

Yamato®

取扱説明書
Instruction Manual

Parts List

HIGH SPEED FLAT BED INTERLOCK STITCH MACHINE
WITH TOP FEEDER

VFS2503-8

VFS2500-8クラスの取扱説明書と異なる部分を記載しています。

VFS2500-8クラスの取扱説明書とあわせてご使用ください。

本製品のご使用にあたっては、取扱説明書を最後までお読みいただき、内容をよく理解してから正しくお使いください。

また、お読みになった後は、お使いになる方がいつでも見られるところに保管してください。

This instruction manual shows contents different from VE and VES series.

Read this manual with INSTRUCTION of VFS2500-8 class.

Before using your compact motor, please read the instruction manual and understand the contents well.

After reading the instruction manual, please keep it in a location where it is easily accessible to the operator.



YAMATO SEWING MACHINE MFG. CO., LTD.

目次/CONTENTS

| | |
|---------------------|---|
| 1. 正しい使い方 | 1 |
| 2. ミシンの調整 | 2 |
| 3. 仕様 | 3 |
| 1. Proper operation | 4 |
| 2. Adjustments | 5 |
| 3. Specifications | 6 |

ILLUSTRATED SPARE PARTS LIST

おことわり

本製品は改良などにより、使用部品を変更することがあります。その際には、本書の内容および説明図などの一部が、本製品と一致しない場合がありますので、あらかじめご了承ください。また、本書の作成にあたっては万全を期しておりますが、万一の誤りや記載もれなどが発見されても直ちに修正できないことがあります。

Attention

The description in this instruction manual is subject to change for improvements of the commodity without notice.

1. 正しい使い方

⚠ 注意

作業を行う前に、必ずモータの電源を切り、モータの回転停止を確認してください。

下送りに対する上送りの運動量(縫い目長さ)の調節

このミシンは下送りと上送りとは別駆動になっています。下送りの運動量を変更したときは、上送りの運動量も変更してください。下送りに対し、上送りの運動量は1対1が標準です。上送りの最大運動量は4.0 mmです。

(注) 上送り目盛板①の記号は目安です。

S : 1.6 mm

目盛り③ : 4.0 mm

上送りの運動量はツマミネジ②を回して調節します。

- 時計方向に回すと、運動量が大きくなります。
- 反時計方向に回すと、運動量が少なくなります。

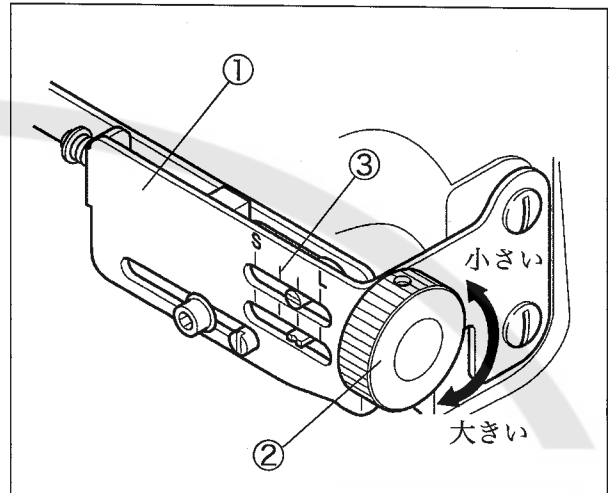


図1

2. ミシンの調整

⚠ 注意

作業を行う前に、必ずモータの電源を切り、モータの回転停止を確認してください。

押エの上り量の調節

押エの上り量(針幅 5.6 mm の場合)は、飾り糸ルーパ付きは 6.0 mm、飾り糸ルーパ無しは 7.5 mm です。

- (1) ロックナット①を緩める。
- (2) 押エ揚ゲレバー②を押し下げて、針板上面から押エ底面までを 6.0 mm(上飾りなし: 7.5 mm)にする。
- (3) 押エが 6.0 mm 上がった状態で、止ネジ③を押エ揚ゲレバー②に当てる。
- (4) ロックナット①を締め付ける。
- (5) カラー④の止ネジ⑤を緩める。
- (6) 押エを 6.0 mm(上飾りなし: 7.5 mm)上げた状態で、押エ棒ブッシュ⑥とカラー④とのすき間を 0.2 mm にする。
- (7) 止ネジ⑤を締め付ける。

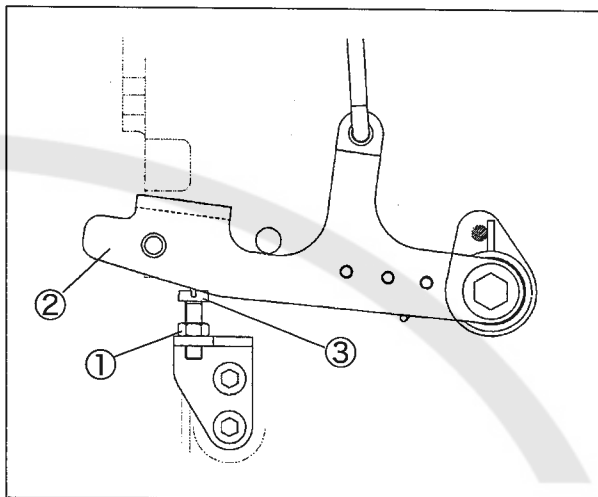


図 2

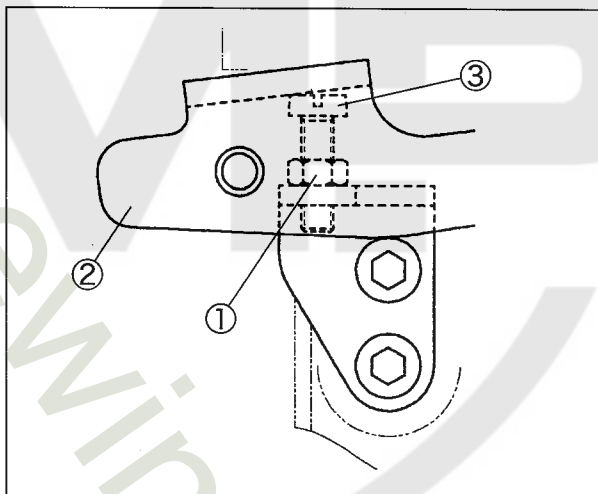


図 3

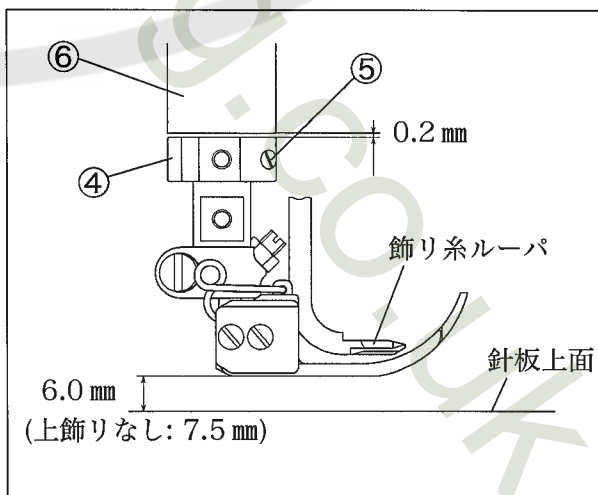


図 4

3.仕様

| | | | |
|-----------------|--------------------------------------|---------------------|----------------------------------|
| 型 式 | VFS2503-8 | | |
| 名 称 | 高速平ベッド型3本針(2本針)上送り付き偏平縫いミシン | | |
| 外 観 寸 法 | 500mm (長) × 250mm (幅) × 430mm (高) | | |
| 重 量 | 49kg | | |
| 縫 目 型 式 | ISO規格 406, 407, 602, 605 | | |
| 用 途 | ニット、メリヤス等の地縫い、合わせ縫い、裾引き縫い | | |
| 縫 速 度 | 最高毎分 5500針 (間欠運転時) | | |
| 縫 い 目 長 さ | 1.4~3.6mm | 縫い目数 | 1吋(25.4mm)間 7~18針 30mm間 8~21針 |
| 使 用 針 | UY×128GAS #9~#14 (標準#10) | | |
| 針 幅 | 3本針 | 4.8mm, 5.6mm, 6.4mm | |
| | (2本針) | 3.2mm, 4.0mm) | |
| 針のストローク | 31mm | | |
| 押 エ 上 り 量 | 針幅5.6mmの場合 上飾り付き: 6.0mm/上飾り無し: 7.5mm | | |
| 送 り 調 節 方 法 | プッシュボタン方式 | | |
| 差 動 送 り 比 率 | 1:0.7~1:2 | | |
| 差 動 送 り 調 節 方 法 | 外レバー方式(外部からレバーを上下することにより回転中も調節可) | | |
| 上 送 り 前 後 量 | 1.6~4.0mm | | |
| 上 送 り 上 下 量 | 標準4.0mm 3.5~6.0mm調節可能 | | |
| 潤 滑 方 法 | ポンプによる自動給油 | | |
| 潤 滑 油 | ヤマトSFオイル No. 28 | | |
| 貯 油 量 | 1100cc | | |
| 据 付 け 方 法 | 半沈式 | | |

1. Proper operation

WARNING

Before operating, ALWAYS turn the power switch OFF and check that the machine has already stopped.

Adjusting feeding amount of top feed dog to lower feed dog

The top and lower feed dogs drive independently. Adjust the top feeding amount after changing the lower feeding amount. The standard ratio of top feeding to lower feeding is 1:1. The maximum top feeding amount is 4.0 mm.

Note: The mark with stitch length of the top feed graduation

① is as below.

S: 1.6 mm

Mark ③: 4.0 mm

Turn the adjusting screw ② to adjust it.

- To increase the feeding amount, turn it clockwise.
- To decrease the feeding amount, turn it counterclockwise.

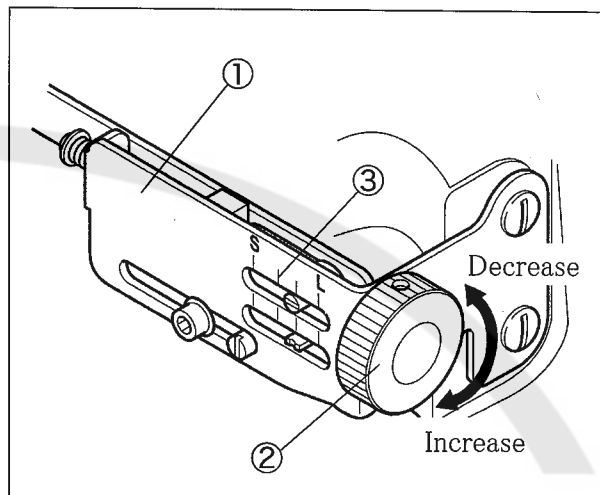


Fig. 1

2. Adjustments

WARNING

Before operating, ALWAYS turn the power switch OFF and check that the machine has already stopped.

Presser foot lift

The presser foot lift for the needle distance 5.6 mm is 6.0 mm with spaeader and 7.5 mm without spreader.

- (1) Loosen the lock nut ①.
- (2) Push down the lifter lever ② to make the lift between the top of the stitch plate and the bottom of the presser foot to 6.0 mm(without spreader: 7.5mm).
- (3) Apply the screw ③ to the lifter lever ② when the presser foot is raised by 6.0 mm.
- (4) Tighten the lock nut ① securely.
- (5) Loosen the screws ⑤ of the collar ④.
- (6) Make the clearance between the presser bar bushing ⑥ and the collar ④ to 0.2 mm when the presser foot is raised by 6.0 mm(without spreader: 7.5mm).
- (7) Tighten the screws ⑤ securely.

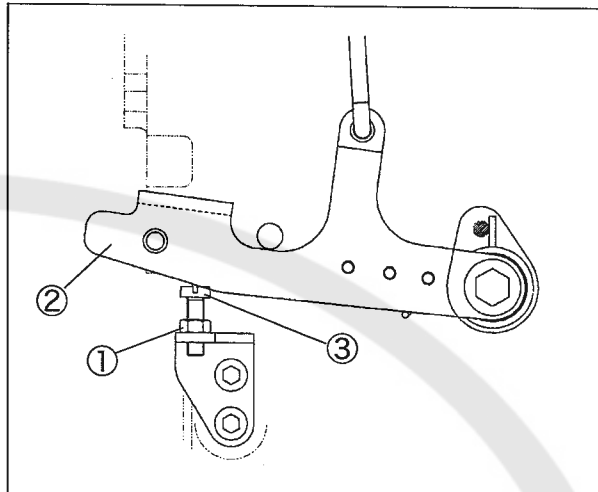


Fig. 2

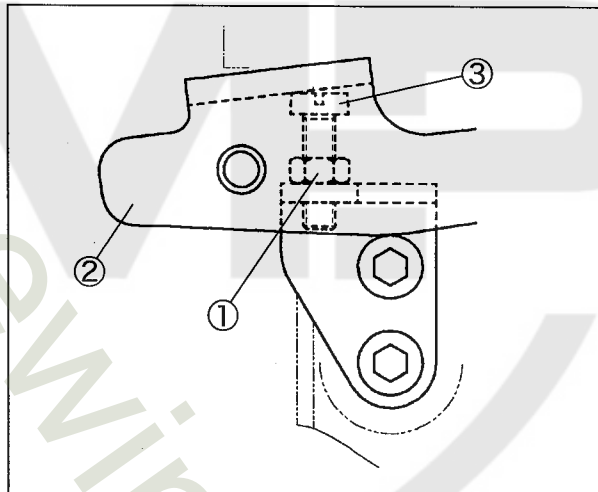


Fig. 3

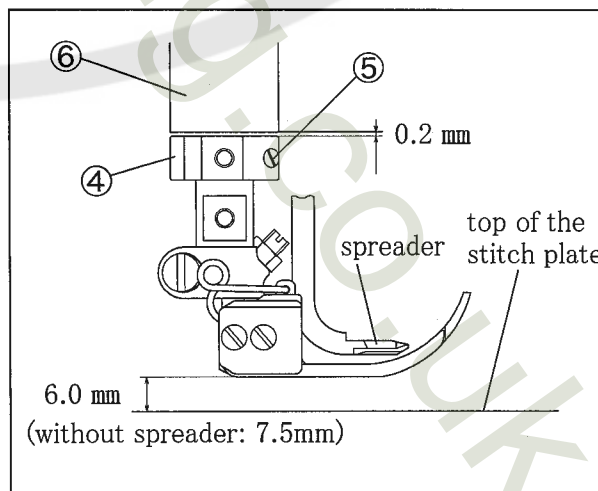
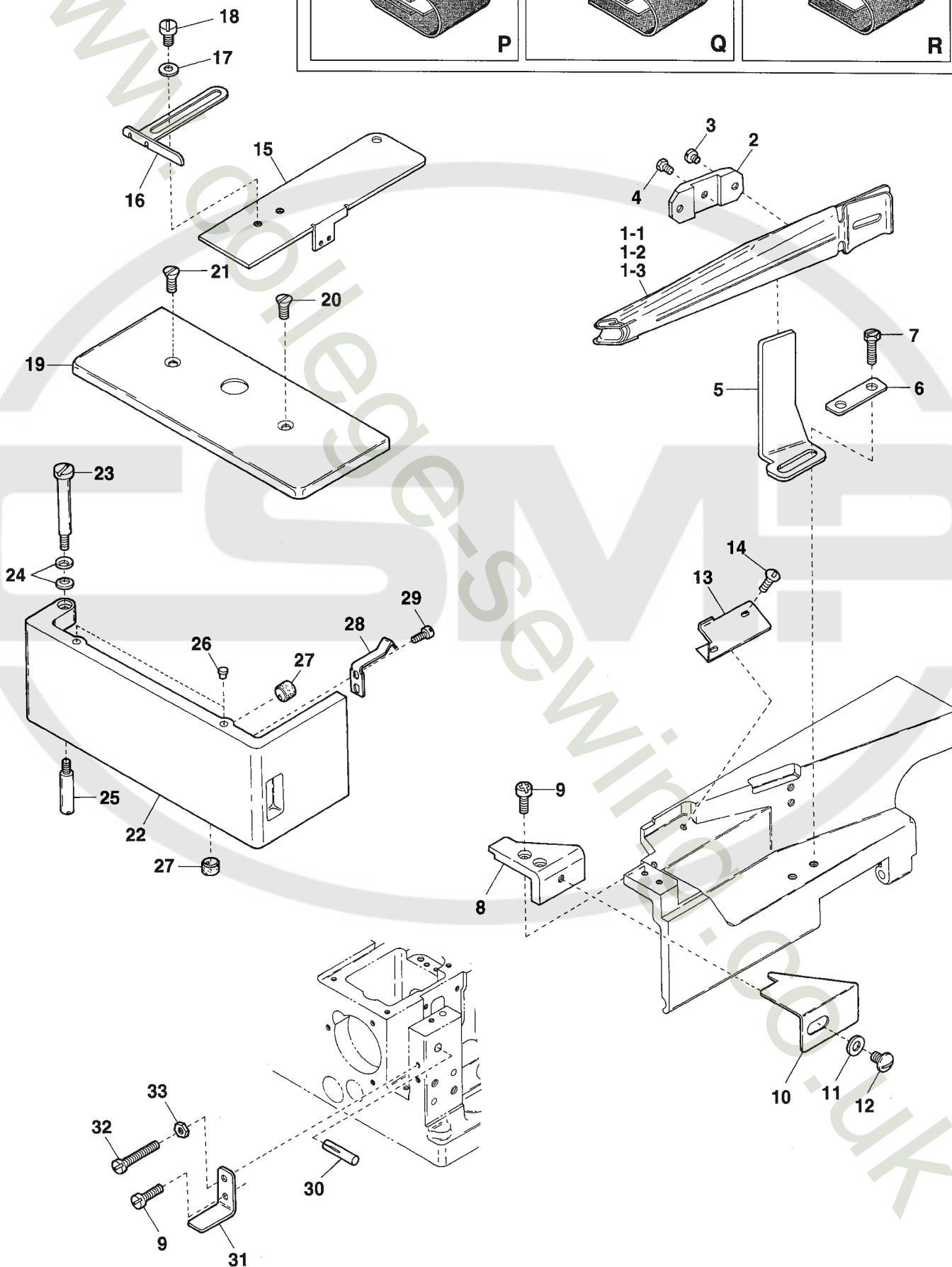
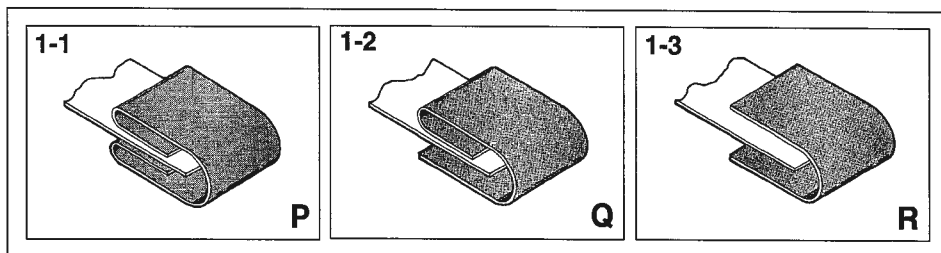


Fig. 4

1

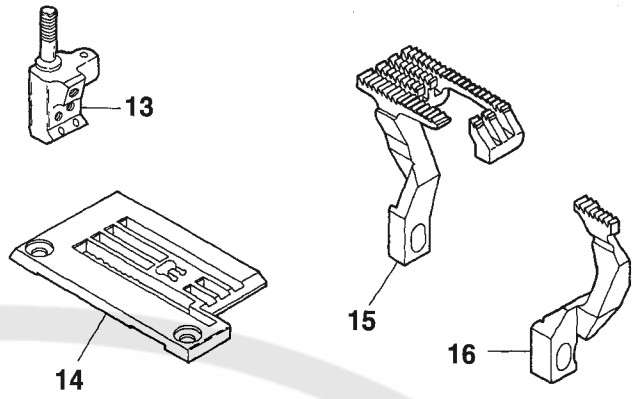
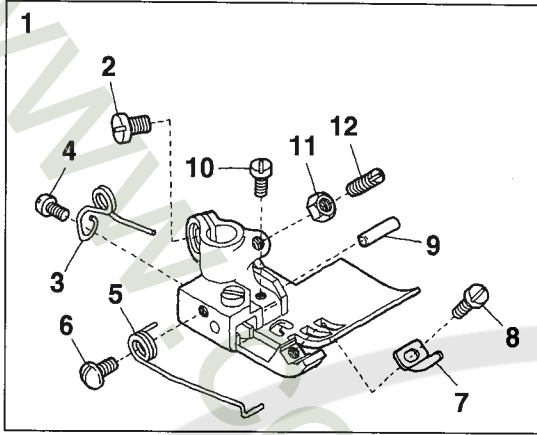
VFS2503-8(1)



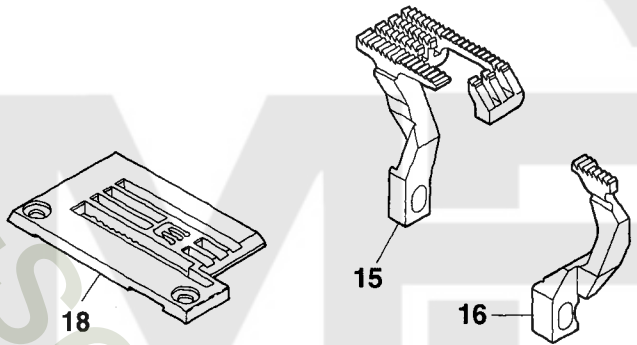
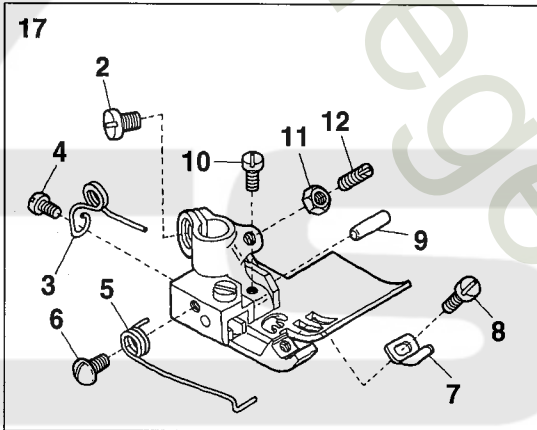
| Ref.No | Parts No. | Description | 品名 | Amt. Req |
|--------|-----------|-----------------------------|------------|----------|
| 1-1 | 0093241 | Folder(for Type P) | 定規(P) | 1 |
| 1-2 | 0093242 | Folder(for Type Q) | 定規(Q) | 1 |
| 1-3 | 0093243 | Folder(for Type R) | 定規(R) | 1 |
| 2 | 0091736 | Folder Clamp | 定規取付片 | 1 |
| 3 | 009932 | Screw(11/64-40 × 4) | 止ネジ | 2 |
| 4 | 005554 | Screw(7/32-32 × 6.5) | 止ネジ | 1 |
| 5 | 0094245 | Folder Support | 定規取付台 | 1 |
| 6 | 0094246 | Folder Support Fixing Plate | 定規取付台固定片 | 1 |
| 7 | 140019 | Screw(M5-0.8 × 14) | 止ネジ | 2 |
| 8 | 3201002 | Front Cover(Small) | 前開キカバー(小) | 1 |
| 9 | 110013 | Screw(M4-0.7 × 8) | 止ネジ | 3 |
| 10 | 3201007 | Fabric Slide Plate | 布滑り板 | 1 |
| 11 | 000426 | Washer | ワッシャ | 1 |
| 12 | 110103 | Screw(M5-0.8 × 8) | 止ネジ | 1 |
| 13 | 3240101 | Dustproof Cover | 防塵カバー | 1 |
| 14 | 110104 | Screw(M4-0.7 × 8) | 止ネジ | 2 |
| 15 | 3260025 | Looper Thread Take-up Cover | カムカバー | 1 |
| 16 | 3260026 | Tape Guide(Right) | テープガイド(右) | 1 |
| 17 | 000538 | Washer | ワッシャ | 2 |
| 18 | 007627 | Screw(M4-0.7 × 6) | 止ネジ | 2 |
| 19 | 3200014 | Cloth Plate(Small) | 小カバー | 1 |
| 20 | 130003 | Screw(M4-0.7 × 7.3) | 止ネジ | 1 |
| 21 | 130004 | Screw(M4-0.7 × 14) | 止ネジ | 1 |
| 22 | 3200011 | Side Cover | 横開キカバー | 1 |
| 23 | 170001 | Screw(M5-0.8 × 8) | 止ネジ | 1 |
| 24 | 300100 | Conical Spring Washer | 皿バネワッシャ | 2 |
| 25 | 180005 | Screw(M5-0.8 × 8) | 止ネジ | 1 |
| 26 | 3200033 | Rubber Cushion(Small) | クッションゴム(小) | 2 |
| 27 | 0032604 | Rubber Cushion(Large) | クッションゴム(大) | 2 |
| 28 | 3200012 | Cover Latch Spring | カバーラッチバネ | 1 |
| 29 | 110012 | Screw(M4-0.7 × 5) | 止ネジ | 2 |
| 30 | 340041 | Knock Pin | ノックピン | 1 |
| 31 | 3200013 | Side Cover Holder | 横開キカバー受ケ | 1 |
| 32 | 110016 | Screw(M4-0.7 × 15) | 止ネジ | 1 |
| 33 | 000015 | Nut | ナット | 1 |

VFS2503-8(2)

VFS2503-140M-8



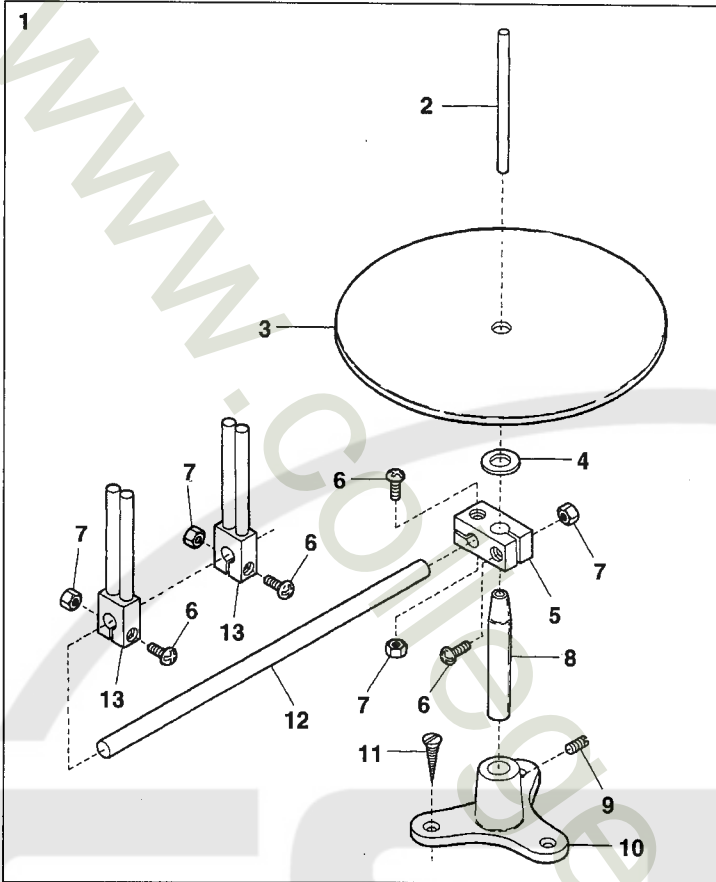
VFS2503-156M-8



| Ref.No | Parts No. | Description | 品名 | Amt. Req |
|--------|-----------|------------------------------|----------|----------|
| 1 | 3267026 | Presser Foot, C. Set(40) | 押エ(組) | 1 |
| 2 | 110004 | Screw(M3.5-0.6 × 8) | 止ネジ | 1 |
| 3 | 0091725 | Presser Foot Spring | 小押エバネ | 1 |
| 4 | 005133 | Screw(1/8-44 × 4.5) | 止ネジ | 1 |
| 5 | 3267038 | Presser Foot Spring(Left) | 小押エバネ(左) | 1 |
| 6 | 006010 | Screw(1/8-44 × 4.5) | 止ネジ | 1 |
| 7 | 3267037 | Tape Guide | テープガイド | 1 |
| 8 | 001228 | Screw(3/32-56 × 3.2) | 止ネジ | 1 |
| 9 | 3267015 | Presser Foot Hinge Pin | 押エヒンジピン | 1 |
| 10 | 110084 | Screw(M3-0.5 × 4.2) | 止ネジ | 1 |
| 11 | 000327 | Lock Nut | ロックナット | 1 |
| 12 | 003302 | Adjusting Screw(1/8-44 × 11) | 調節ネジ | 1 |
| 13 | 0093352 | Needle Clamp(40) | 針止め | 1 |
| 14 | 3268011 | Stitch Plate(40M) | 針板 | 1 |
| 15 | 3269002 | Main Feed Dog | 後送り | 1 |
| 16 | 3209065 | Differential Feed Dog | 前送り | 1 |
| 17 | 3267030 | Presser Foot, C. Set(56) | 押エ(組) | 1 |
| 18 | 3268013 | Stitch Plate(56M) | 針板 | 1 |

3

VFS2503-8(3)



| Ref.No | Parts No. | Description | 品名 | Amt. Req |
|--------|-----------|----------------------------|-------------|----------|
| 1 | 9620750 | Knitted Tape Stand, C. Set | メリヤステープスタンド | 1 |
| 2 | 9620751 | Tape Pin | テープ支柱 | 1 |
| 3 | 9620752 | Tape Disc | テープ受け板 | 1 |
| 4 | 000433 | Washer | ワッシャ | 1 |
| 5 | 9620753 | Tape Disc Block | テープ受け板ブロック | 1 |
| 6 | 911062 | Screw(M4-0.7 × 15) | 止ネジ | 4 |
| 7 | 910001 | Nut | ナット | 4 |
| 8 | 9620756 | Tape Stand Bar | テープスタンド棒 | 1 |
| 9 | 001448 | Screw(15/64-28 × 5.5) | 止ネジ | 1 |
| 10 | 9620757 | Tape Stand | テープスタンド | 1 |
| 11 | 005148 | Wood Screw(φ 4.5 × 25) | 木ネジ | 3 |
| 12 | 9620754 | Tape Guide Bar | テープガイド棒 | 1 |
| 13 | 9620755 | Tape Guide | テープガイド | 2 |

