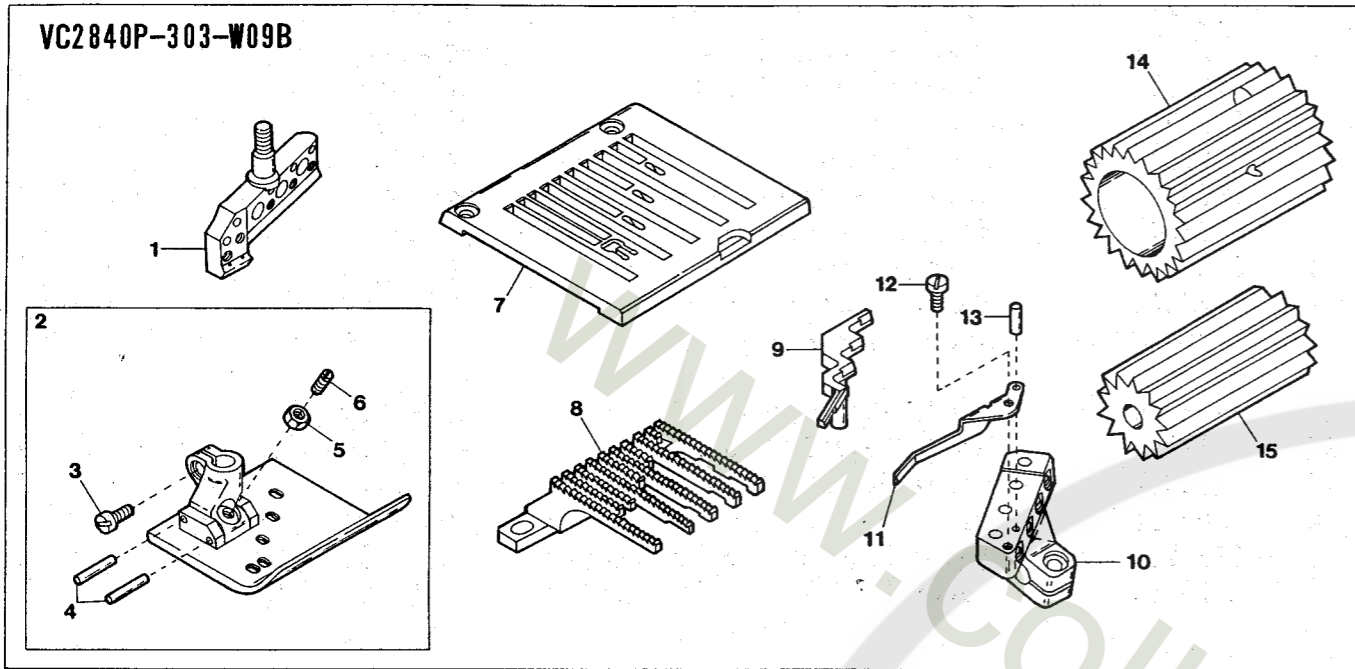


VC2840P-303-W09B EXCLUSIVE PARTS

サブモデル専用部品



Ref. No.	Parts No.	Description	品名	Amt. Req.
1	3129107	Needle Clamp(4.8-8.5-8.5-8.5)	針止メ	1
2	3127030	Presser Foot, C. Set	押エ(組)	1
3	001186	Screw(9/64-40×7.8)	止ネジ	1
4	3127003	Stop Pin	押エストップピン	2
5	000327	Lock Nut	ロックナット	1
6	003302	Adjusting Screw(1/8-44×11)	調節ネジ	1
7	3128060	Stitch Plate(4.8-8.5-8.5-8.5)	針板	1
8	3129006	Feed Dog	送り	1
9	3129207	Needle Guard(Rear)	針受ケ(後)	1
10	3120277	Looper Holder	ループ台	1
11	3119200	Needle Guard(Front)	針受ケ(前)	1
12	110007	Screw(M2.5-0.45×6)	止ネジ	1
13	000711	Pin	ピン	1
14	3120248	Upper Feed Roller(20 teeth)	上ローラ(20山)	1
15	3120249	Lower Feed Roller(13 teeth)	下ローラ(13山)	1

