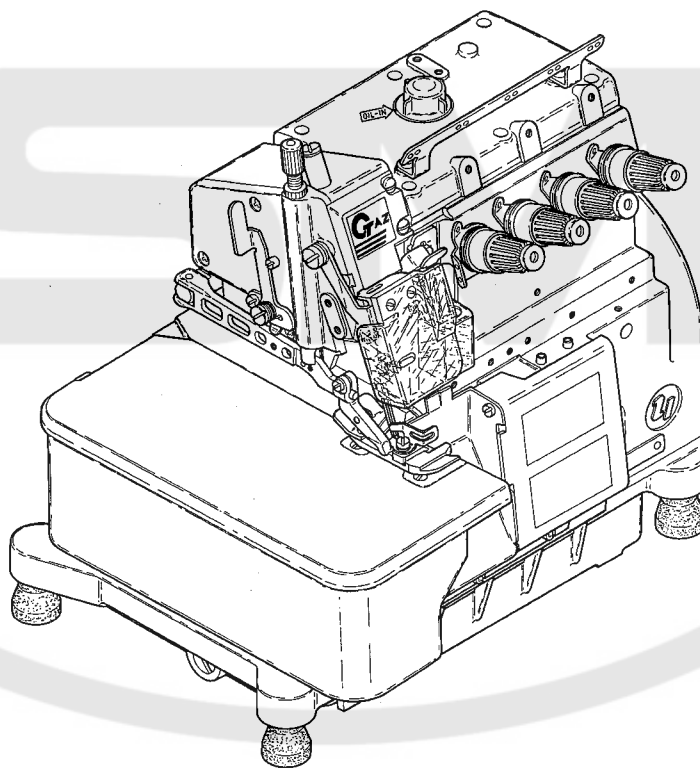


Yamato[®]

Parts List

**SUPER HIGH SPEED
OVERLOCK STITCH MACHINE**

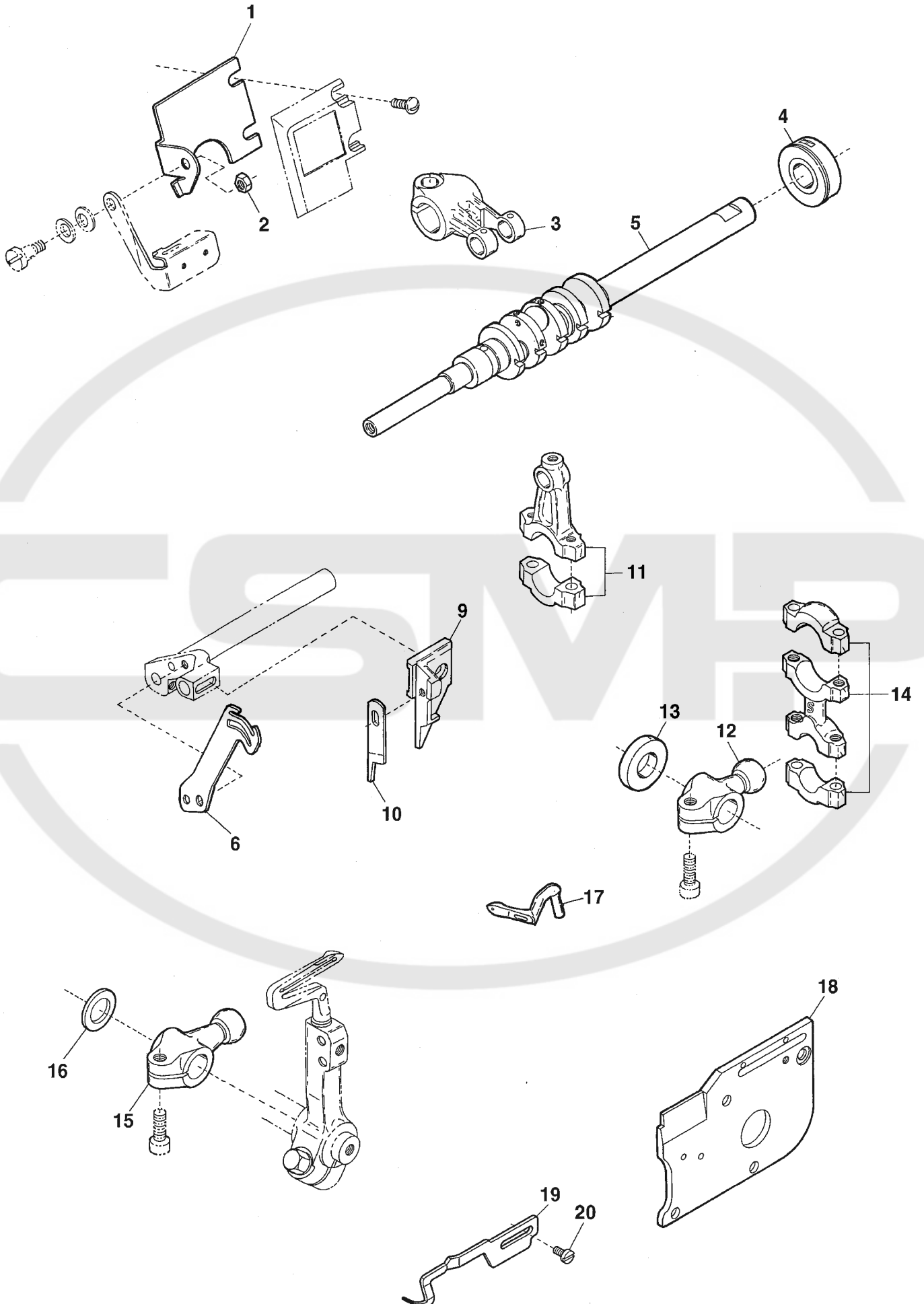


MODEL

AZ7120G-40

1

AZ7120G-40(1)

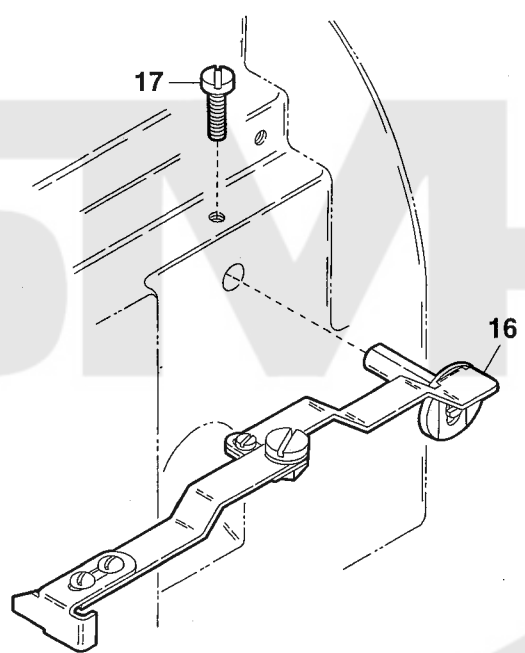
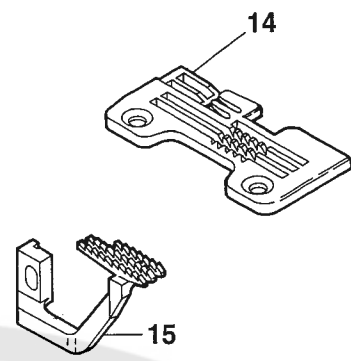
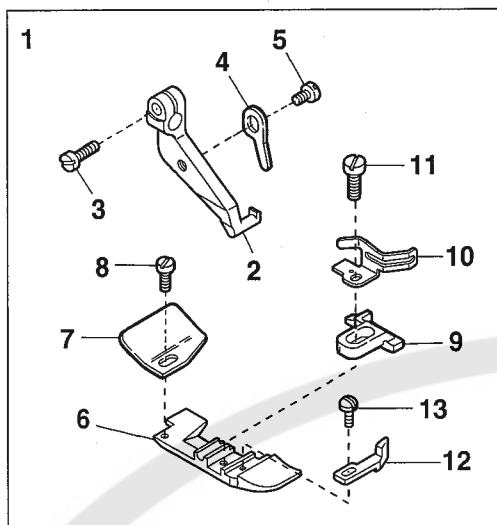


Ref.No	Parts No.	Description	品名	Amt. Req
1	2150259	Eye Guard Spacer	アイガードスペーサ	1
2	100001	Nut	ナット	1
3	2100134	Needle Bar Driving Lever	針棒クランク軸腕	1
4	2150602	Crankshaft Bushing	中ブッシュ	1
5	2150255	Crankshaft	クランクシャフト	1
6	2150418	Needle Thread Pull-off	針糸繰り	1
7				
8				
9	2121234	Upper Knife Holder(Flat Type)	上メスホルダ(平)	1
10	2150256	Upper Knife(Flat Type)	上メス(平)	1
11	2100160	Upper Knife Driving Connecting Rod	上メスロッド	1
12	2101416	Upper Looper Driving Lever	上ルーパ軸腕	1
13	2101418	Driving Shaft Thrust Ring	スラストリング	1
14	2100215	Looper Driving Lever Connecting Rod	ルーパロッド	1
15	2150258	Lower Looper Driving Lever	下ルーパ軸腕	1
16	2100218	Driving Shaft Thrust Ring	スラストリング	1
17	2119323	Upper Looper	上ルーパ	1
18	2150415	Looper Holder Cover	ルーパ台カバー	1
19	2158035	Adjustable Stitch Tongue	移動式爪	1
20	110064	Screw(M4-0.7 × 8)	止ネジ	2

* The frame of this model is different from that of AZ7020G-8.

* フレームはAZ7020G-8と異なります。

AZ7120G-Y5-40/K2



Ref.No	Parts No.	Description	品名	Amt. Req
1	2157289	Presser Foot, C. Set(Y5)	押エ(組)	1
2	2157007	Presser Foot Hinge	押エヒンジ	1
3	110004	Screw(M3.5-0.6 × 8)	止ネジ	1
4	2157040	Presser Foot Half-stay	半固定片	1
5	110050	Screw(M3.5-0.6 × 4.5)	止ネジ	1
6	2157023	Presser Foot (Lower)	押エ(下)	1
7	2107219	Thread Chain Guide	空環ガイド	1
8	004237	Screw(3/32-56 × 2.6)	止ネジ	1
9	2157281	Presser Foot Stitch Tongue(Y5)	爪	1
10	2107032	Finger Guard	フィンガード	1
11	110121	Screw(M3-0.5 × 5.5)	止ネジ	1
12	2157015	Presser Foot Chip	押エチップ	1
13	004236	Screw(3/32-56 × 4.2)	止ネジ	1
14	2158045	Stitch Plate(Y5)	針板	1
15	2109009	Differential Feed Dog(Y)	前送り	1
16	0022430	Edge Guide, Complete Set	当て定規(組)	1
17	110009	Screw(M4-0.7 × 8)	止ネジ	1



Yamato

ヤマトミシン製造株式会社

YAMATO SEWING MACHINE MFG. CO., LTD.

4-4-12, NISHITENMA, KITA-KU, OSAKA, JAPAN

TEL : 81-6-6364-1321 FAX : 81-6-6364-1307

〒530-0047 大阪市北区西天満4丁目4番12号

TEL(06)6364-1321(代) FAX(06)6365-5176

P/N 9710155(P)

No. 1 Edited in 2007.6

(AZ7120G-40)

Printed in Japan 2007.6.3H[Ⓜ]