

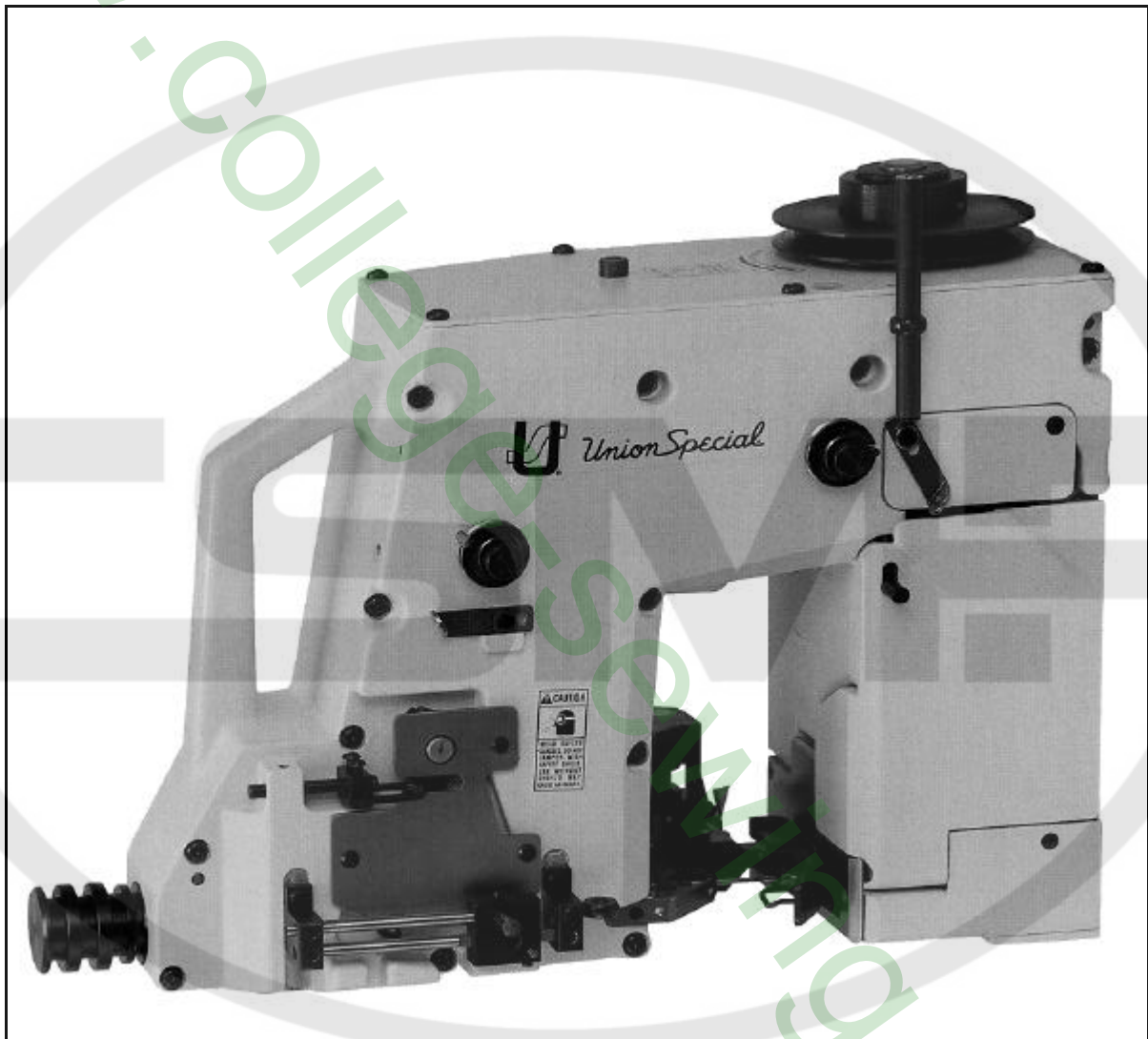


Union Special®

INDUSTRIAL SEWING EQUIPMENT

INSTRUCTIONS, ENGINEER'S AND ILLUSTRATED PARTS MANUAL

**BETRIEBS-, WARTUNGSANLEITUNG UND
ILLUSTRIRTES TEILEVERZEICHNIS**

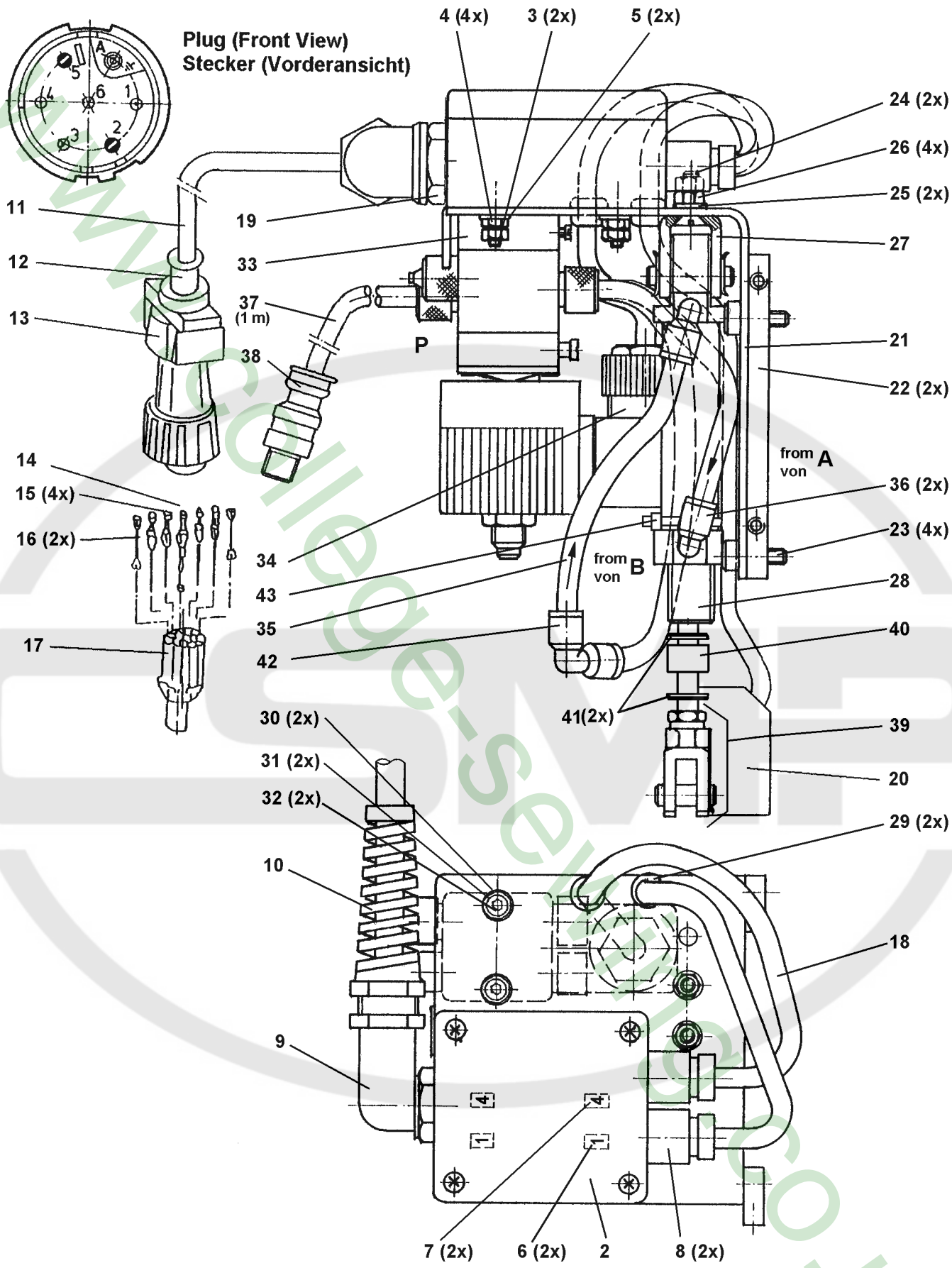


BC100 HIGH SPEED BAG CLOSING MACHINES

**BC100 HOCHLEISTUNGS-NÄHMASCHINEN ZUM SCHLIESSEN
GEFÜLLTER SÄCKE**

**MANUAL NO. / KATALOG NR. G280BCD
FOR STYLE / FÜR TYP
BC111P12-1MZ4061**

**Supplement to Manual No. G285PT
Zusatz zu Katalog Nr. G285PT**



This manual is a supplement to the manual No. G285PT and should be used in conjunction therewith.

Dieser Katalog ist ein Zusatz zu Katalog Nr. G285PT und muß in Verbindung mit diesem verwendet werden.

OBSERVE THE SAFETY RULES IN MANUAL NO. G285PT!



BEACHTEN SIE DIE SICHERHEITSHINWEISE IM KATALOG NR. G285PT!

**DOUBLE ACTING AIR CYLINDER DRIVE ASS. FOR THREAD CHAIN CUTTER FOR BC111P12-1M, -1A
DOPPELT WIRKENDER LUFTZYLINDER-ANTRIEB FÜR FADENKETTENSCHERE FÜR BC111P12-1M, -1A**

<u>Ref. No.</u> <u>Pos. Nr.</u>	<u>Part No.</u> <u>Teil Nr.</u>	<u>Description</u>	<u>Beschreibung</u>	<u>Amt. Req.</u> <u>Anzahl</u>
1	29925BCMD	Double Act. Air Cyl. Dr. Ass. BC111P12-1M	Doppelt wirk. Luftzyl.-Antr. kpl. BC111P12-1M	1
	29925BCAD	Double Act. Air Cyl. Dr. Ass. BC111P12-1A	Doppelt wirk. Luftzyl.-Antr. kpl. BC111P12-1A	
2	998-59D	Terminal Box	Klemmgehäuse	1
3	95153	Screw	Schraube	2
4	95257V	Nut	Mutter	4
5	95954	Washer	Scheibe	2
6	998-247-1	Marking Ring 1	Bezeichnungsring 1	2
7	998-247-4	Marking Ring 4	Bezeichnungsring 4	2
8	998-313D	Cable Screwing	Kabelverschraubung	2
9	998-419AK	Elbow Screw-Fitting	Winkel-Kabelverschraubung	1
10	998-313F	Cable Screwing	Kabelverschraubung	1
11	G21233EA	Supply Cable	Zuleitung	1
12	998-226A5	Cable Sleeve	Tülle	1
13	998-226A1	Plug Housing	Steckergehäuse	1
14	998-227A3	Socket Contact	Buchsenkontakt	1
15	998-226A3	Pin Contact	Stiftkontakt	4
16	998-226A4	Sealing Plug	Blindstopfen	2
17	998-226A2	Contact Insert for Pins	Stiftkontaktträger	1
18	90233C	Cable	Kabel	1
19	998-31AK	Nut	Mutter	1
20	A10516	Proximity Switch 20-250 V AC/DC	Näherungsschalter 20-250 V AC/DC	1
21	A10521B	Bracket	Winkel	1
22	A10520	Holder	Halteleiste	2
23	SS6152212S	Screw	Schraube	4
24	95117	Screw	Senkschraube 5x16	2
25	95955	Washer	Scheibe B5,3	2
26	95255	Nut	Mutter M5	4
27	A10519A	Support Bracket	Lagerbock	1
28	999-194X	Air Cylinder	Luftzylinder	1
29	998-326K	Cable Socket	Durchführungstülle	2
30	95954	Washer	Scheibe 4,3	2
31	96202	Locking Ring	Federring 4	2
32	95409	Screw	Schraube	2
33*	999-174D	4 Way Solenoid Valve 24 V DC	4/2 Wege-Magnetventil 24 V DC	1
	999-174W	4 Way Sol. Valve 200-230 V, 50/60 Hz	4/2 Wege-Magnetv. 200-230 V, 50/60 Hz	
34	998-429M	Coupler Plug 24 V DC	Gerätedose 24 V DC	1
35	1314001	PA-Tube 6x4; 0,4 m long	PA-Schlauch 6x4; 0,4 m lang	1
36	999-411M5-6	Ellbow Connector	Winkelleinschraubanschluß	2
37	1314001	PA-Tube 6x4; 1 m long	PA-Schlauch 6x4; 1m lang	1
38	999-199B	Coupling	Steckkupplung	1
39	A10517A	Rod Clevis compl.	Verbindungsgabel kpl.	1
40	99590W	Stop Ring	Anschlagring	1
41	95951	Washer	Scheibe B6,4	2
42	999-434-6	Corner Coupling	Winkelsteckanschluß	1
43	999-111	Cable Tie Up	Kabel-Binder	1

* Please indicate voltage and current when ordering .

* Beim Bestellen bitte Spannung und Stromart angeben.

For assembling the plug and connecting the cable leads (Ref. Nos. 11 to 17, 20 and 33) refer also to manual No. G280EN, WIRING DIAGRAM Styles BC111P12-1M, -1A, -1B.

Zum Zusammenbau des Steckers und zum Anschließen der Kabeladern (Pos. Nrn. 11 bis 17, 20 und 33) siehe auch Katalog Nr. G280EN, SCHALTSCHHEMA Klassen BC111P12-1M, -1A, -1B.

MAINTENANCE

When sacking salt, aggressive fertilizers, chemicals etc. air cylinder drive assembly, the thread chain cutter and the sewing parts have to be cleaned and lubricated several times daily to prevent corrosion.

WARTUNG

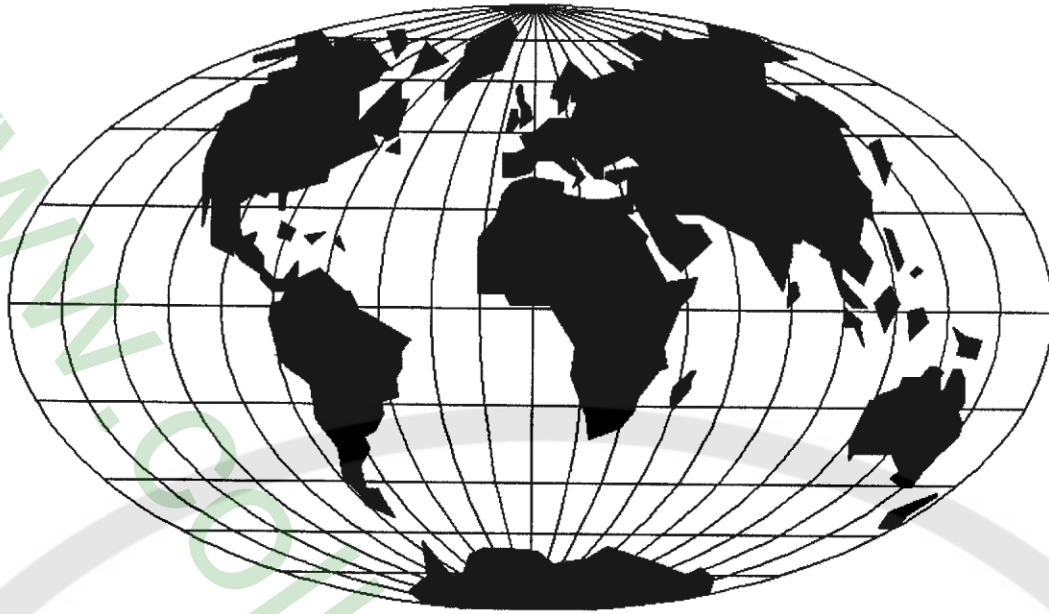
Beim Absacken von Salz, aggressivem Kunstdünger, Chemikalien usw. müssen der Luftzylinder-Antrieb, die Fadenkettenschere und die Nähteile mehrmals täglich gereinigt und neu geölt werden, um Rostansatz zu verhindern.

To clean and lubricate the air cylinder drive remove the left cover plate which is fixed with three screws each at the sewing machine.

Zum Reinigen und Ölen des Luftzylinder-Antriebs entfernen Sie das linke Abdeckblech, das mit drei Schrauben an der Nähmaschine befestigt ist.

Subject to change without notice

Änderungen vorbehalten



WORLDWIDE SALES AND SERVICE
WELTWEITER VERKAUF UND KUNDENDIENST

Union Special maintains sales and service facilities throughout the world. These offices will aid you in the selection of the right sewing equipment for your particular operation. Union Special representatives and service technicians are factory trained and are able to serve your needs promptly and efficiently. Where ever your location, there is a qualified representative to serve you.

Union Special unterhält Verkaufs- und Kundendienst-Niederlassungen in der ganzen Welt. Diese helfen Ihnen in der Auswahl der richtigen Maschine für Ihren speziellen Bedarf. Union Special Vertreter und Kundendiensttechniker sind in unseren Werken ausgebildet worden, um Sie schnell und fachmännisch zu bedienen.

 **Union Special**[®]
Finest Quality