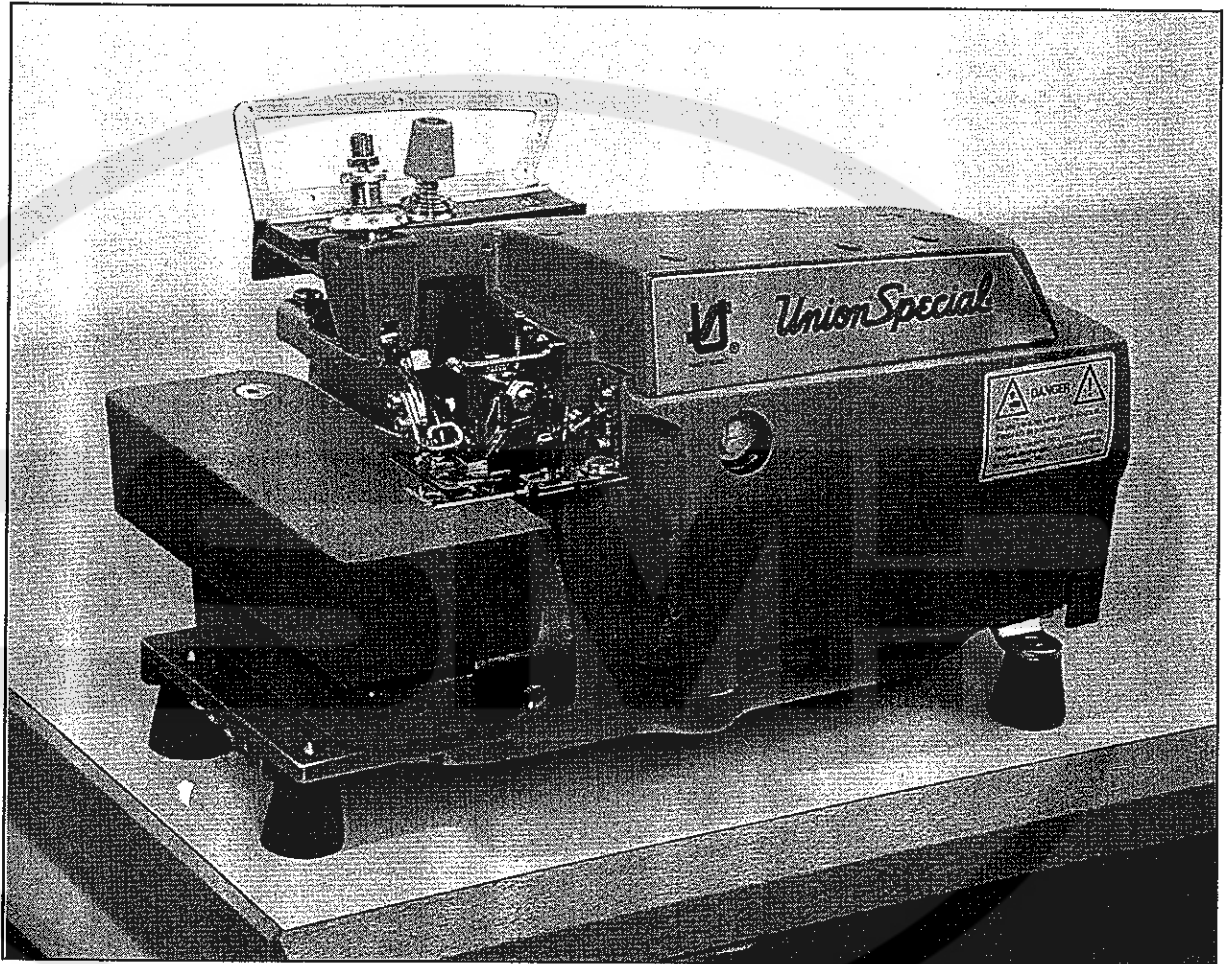


 **Union Special**[®]
Finest Quality Industrial Sewing Equipment

**ILLUSTRATED PARTS MANUAL
ILLUSTRIRTES TEILEVERZEICHNIS**



**MANUAL NO. / KATALOG NR. 309
FOR STYLES / FÜR TYPEN
39500QPZ3110, 3110C
39500QPZ3110A, 3110AC**

**Supplement to Catalog No. PT9206
Zusatz zum Katalog Nr. PT9206**

SAFETY RULES

1. Before putting the machines described in this manual into service, carefully read the instructions. The starting of each machine is only permitted after taking notice of the instructions and by qualified operators.

IMPORTANT! Before putting the machine into service, also read the safety rules and instructions from the motor supplier.

2. Observe the national safety rules valid for your country.
3. The sewing machines described in this instruction manual are prohibited from being put into service until it has been ascertained that the sewing units which these sewing machines will be built into, have conformed with the provisions of EC Machinery Directive 98/37/EC, Annex II B.

Each machine is only allowed to be used as foreseen. The foreseen use of the particular machine is described in paragraph "STYLES OF MACHINES" of this instruction manual. Another use, going beyond the description, is not as foreseen.

4. All safety devices must be in position when the machine is ready for work or in operation. Operation of the machine without the appertaining safety devices is prohibited.
5. Wear safety glasses.
6. In case of machine conversions and changes all valid safety rules must be considered. Conversions and changes are made at your own risk.
7. The warning hints in the instructions are marked with one of these two symbols.



8. When doing the following the machine has to be disconnected from the power supply by turning off the main switch or by pulling out the main plug.
 - 8.1 When threading needle(s), looper, spreader etc.
 - 8.2 When replacing any parts such as needle(s), presser foot, throat plate, looper, spreader, feed dog, needle guard, folder, fabric guide etc.
 - 8.3 When leaving the workplace and when the work place is unattended.
 - 8.4 When doing maintenance work.
 - 8.5 When using clutch motors without actuation lock, wait until motor is stopped totally.

SICHERHEITSHINWEISE

1. Lesen Sie vor Inbetriebnahme der in diesem Katalog beschriebenen Maschinen die Betriebsanleitung sorgfältig. Jede Maschine darf erst nach Kenntnissnahme der Betriebsanleitung und nur durch entsprechend unterwiesene Bedienungspersonen betätigt werden.

WICHTIG: Lesen Sie vor Inbetriebnahme auch die Sicherheitshinweise und die Betriebsanleitung des Motorherstellers.

2. Beachten Sie die für Ihr Land geltenden nationalen Unfallverhütungsvorschriften.
3. Die Inbetriebnahme der in dieser Betriebsanleitung beschriebenen Nähmaschinen ist solange untersagt, bis festgestellt wurde daß die Näheinheiten bzw. Nähanlagen, in die diese Nähmaschinen eingebaut werden sollen, den Bestimmungen der EG-Richtlinie Maschinen 98/37/EG, Anhang II B entsprechen.

Jede Maschine darf nur ihrer Bestimmung gemäß verwendet werden. Der bestimmungsgemäße Gebrauch der einzelnen Maschine ist im Abschnitt "MASCHINENTYPEN" der Betriebsanleitung beschrieben. Eine andere, darüber hinausgehende Benutzung ist nicht bestimmungsgemäß.

4. Bei betriebsbereiter oder in Betrieb befindlicher Maschine müssen alle Schutzeinrichtungen montiert sein. Ohne zugehörige Schutzeinrichtungen ist der Betrieb nicht erlaubt.
5. Tragen Sie eine Schutzbrille.
6. Umbauen und Veränderungen der Maschinen dürfen nur unter Beachtung der gültigen Sicherheitsvorschriften vorgenommen werden. Umbauen und Veränderungen erfolgen auf eigene Verantwortung.
7. Überall da, wo die Betriebsanleitung Warnhinweise enthält, sind diese durch eines der beiden Symbole gekennzeichnet.



8. Bei folgendem ist die Maschine durch Ausschalten am Hauptschalter oder durch Herausziehen des Netzsteckers vom Netz zu trennen:
 - 8.1 Zum Einfädeln von Nadel(n), Greifer, Leger usw.
 - 8.2 Zum Auswechseln von Nähwerkzeugen, wie Nadel, Drückerfuß, Stichplatte, Greifer, Leger, Transporteur, Nadelanschlag, Apparat, Nähgufführung usw.
 - 8.3 Beim Verlassen des Arbeitsplatzes und bei unbeaufsichtigtem Arbeitsplatz.
 - 8.4 Für Wartungsarbeiten.
 - 8.5 Bei mechanisch betätigten Kupplungsmotoren ohne Betätigungssperre ist der Stillstand des Motors abzuwarten.

9. Maintenance, repair and conversion work (see item 8) must be done only by trained technicians or special skilled personnel under consideration of the instructions.

Only genuine spare parts approved by UNION SPECIAL have to be used for repairs.

10. Any work on the electrical equipment must be done by an electrician or under direction and supervision of special skilled personnel:

11. Work on parts and equipment under electrical power is not permitted. Permissible exceptions are described in the applicable section of standard sheet EN 50 110 / VDE 0105.

12. Before doing maintenance and repair work on the pneumatic equipment, the machine has to be disconnected from the compressed air supply. In case of existing residual air pressure after disconnecting from compressed air supply (e.g. pneumatic equipment with air tank), the pressure has to be removed by bleeding. Exceptions are only allowed for adjusting work and function checks done by special skilled personnel.

9. Wartungs-, Reparatur- und Umbauarbeiten (siehe Punkt 8) dürfen nur von Fachkräften oder entsprechend unterwiesenen Personen unter Beachtung der Betriebsanleitung durchgeführt werden.

Für Reparaturen sind nur die von UNION SPECIAL freigegebenen Original-Ersatzteile zu verwenden.

10. Arbeiten an der elektrischen Ausrüstung dürfen nur von Elektrofachkräften oder unter Leitung und Aufsicht von entsprechend unterwiesenen Personen durchgeführt werden.

11. Arbeiten an unter Spannung stehenden Teilen und Einrichtungen sind nicht erlaubt. Ausnahmen regeln die zutreffenden Teile der EN 50 110 / VDE 0105.

12. Vor Wartungs- und Reparaturarbeiten an pneumatischen Einrichtungen ist die Maschine vom pneumatischen Versorgungsnetz zu trennen. Wenn nach der Trennung vom pneumatischen Versorgungsnetz noch Restenergie ansteht (z. B. bei pneumatischen Einrichtungen mit Windkessel), ist diese durch Entlüften abzubauen. Ausnahmen sind nur bei Einstellarbeiten und Funktionsprüfungen durch entsprechend unterwiesene Fachkräfte zulässig.

OBSERVE THE SAFETY RULES!



BEACHTEN SIE DIE SICHERHEITSHINWEISE!



This supplementary catalog contains only those instructions and parts which are necessary for style 39500QPZ3110, 3110C, 3110A, 3110AC. All other instructions and parts are the same as for style 39500QP (see catalog No. PT9206).

Dieser Zusatzkatalog enthält nur die Anleitungen und Teile, die für die Maschine 39500QPZ3110, 3110C, 3110A, 3110AC benötigt werden. Alle anderen Anleitungen und Teile sind gleich wie für die Maschinenklasse 39500QP (siehe Katalog Nr. PT9206).

Subject to change without notice / Änderungen vorbehalten

309 09.01
Printed in Germany
All rights reserved

1st Edition / 1. Ausgabe
© Union Special GmbH 2001
Alle Rechte vorbehalten

Machine Description

39500QPZ3110 Single-needle, single-thread overedging machine, cam adjusted, plain feed for butted joining of dry fabrics for dyeing, printing and finishing. Edge trimmer.

Max. speed: 5000 stitches/min. according to material and operation
Thread: one
Seam specification: 501 Ssa-1 / FSf-1
Seam width: 9.5 mm
Stitch range: 2 - 5 mm = 5 - 12 SPI

39500QPZ3110C same as 39500QPZ3110 but all unpainted parts are chromium plated for protection against rust.
For butted joining wet fabrics for dyeing, printing and finishing.

39500QPZ3110A Single-needle, two-thread overedging machine, cam adjusted, plain feed, for butted joining of dry fabrics for dyeing, printing and finishing. Edge trimmer.

Max. speed: 5000 stitches/min. according to material and operation.
Threads: two
Seam specification: 503 Ssa-1 / FSf-1
Width of seam: 9.5 mm = 3/8 in.
Stitch length: 2 - 5 mm = 5 - 12 SPI

39500QPZ3110AC same as 39500QPZ3110A but all unpainted parts are chromium plated for protection against rust.
For butted joining of fabrics for dyeing, printing and finishing.

Maschinenbeschreibung

39500QPZ3110 Einnadel-Einfaden-Überwendlichmaschine mit exzentergesteuertem Untertransport und Kantenbeschneider mit gefedertem Untermesser, Bogennadel und vollautomatischer Schmierung. Zum Zusammennähen von Stückenden mit einer 9,5 mm breiten Überwendlichnaht für Färberei, Druckerei und Ausrüstung. Nach dem Nähen ergeben die auseinandergeklappten Teile eine stoßfreie, stumpf aneinanderliegende Naht.

Max. Stichzahl: 5000 Stiche/Min. je nach Material und Nähoperation
Fadenanzahl: eins
Nahtbild: 501 Ssa-1 / FSf-1
Nahtbreite: 9,5 mm
Stichlänge: 2 - 5 mm

39500QPZ3110C wie 39500QPZ3110, jedoch nicht lackierte Teile sind durch Verchromen gegen Rost geschützt.
Zum Zusammennähen von Stückenden mit einer 9,5 mm breiten Überwendlichnaht für Färberei, Druckerei und Ausrüstung.

39500QPZ3110A Einnadel-Zweifaden-Überwendlichmaschine mit exzentergesteuertem Untertransport und Kantenbeschneider mit gefedertem Untermesser, Bogennadel und vollautomatischer Schmierung. Zum Zusammennähen von Stückenden mit einer 9,5 mm breiten Überwendlichnaht für Färberei, Druckerei und Ausrüstung. Nach dem Nähen ergeben die auseinandergeklappten Teile eine stoßfreie, stumpf aneinanderliegende Naht.

Max. Stichzahl: 5000 Stiche/Min. je nach Material und Nähoperation
Fadenanzahl: zwei
Nahtbild: 503 Ssa-1 / FSf-1
Nahtbreite: 9,5 mm
Stichlänge: 2 - 5 mm

39500QPZ3110AC wie 39500QPZ3110A, jedoch nicht lackierte Teile sind durch Verchromen gegen Rost geschützt.
Zum Zusammennähen von Stückenden mit einer 9,5 mm breiten Überwendlichnaht für Färberei, Druckerei und Ausrüstung.

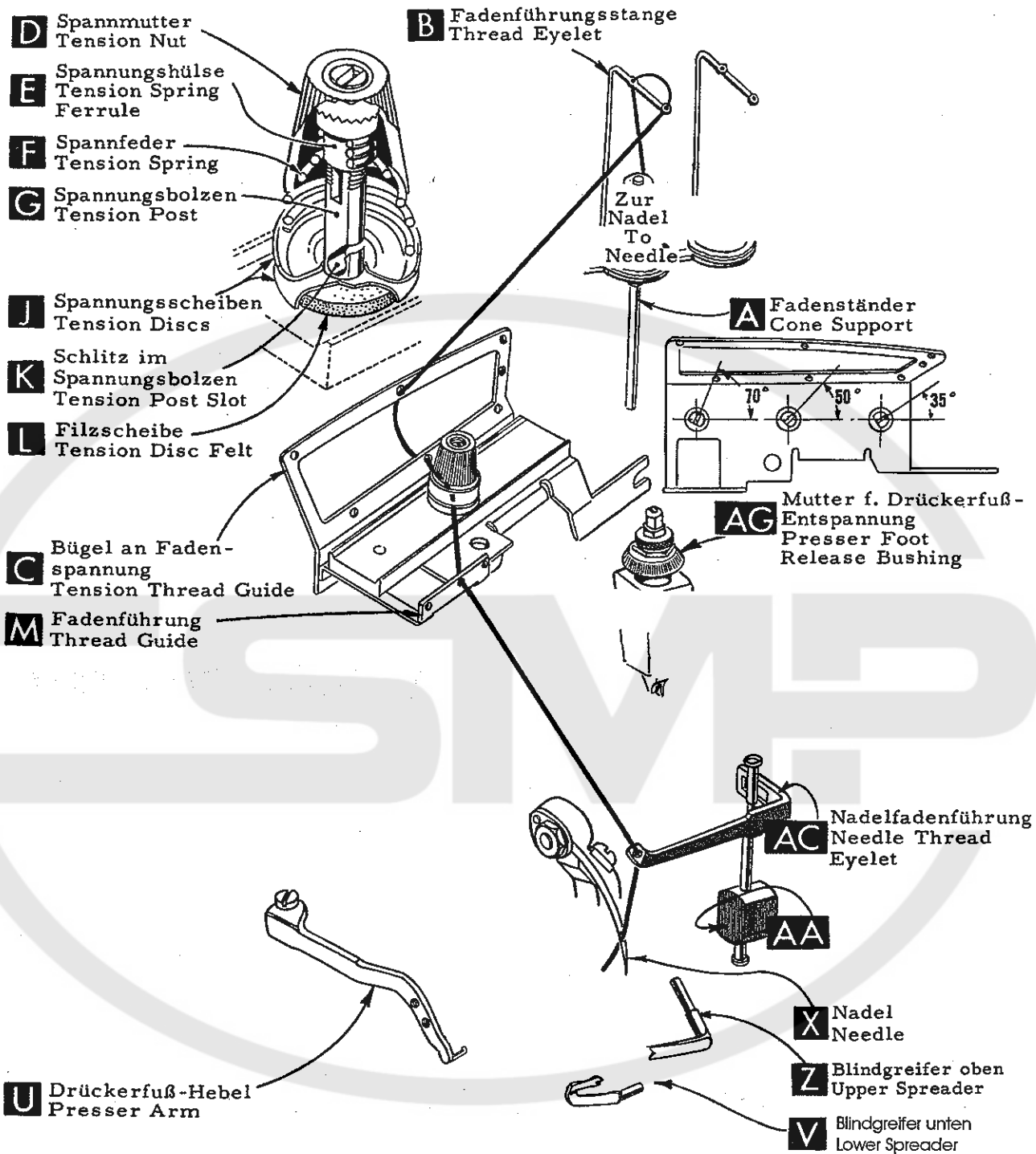
Threading Diagrams

Einfädelanleitungen

Exploded views and Description of Parts

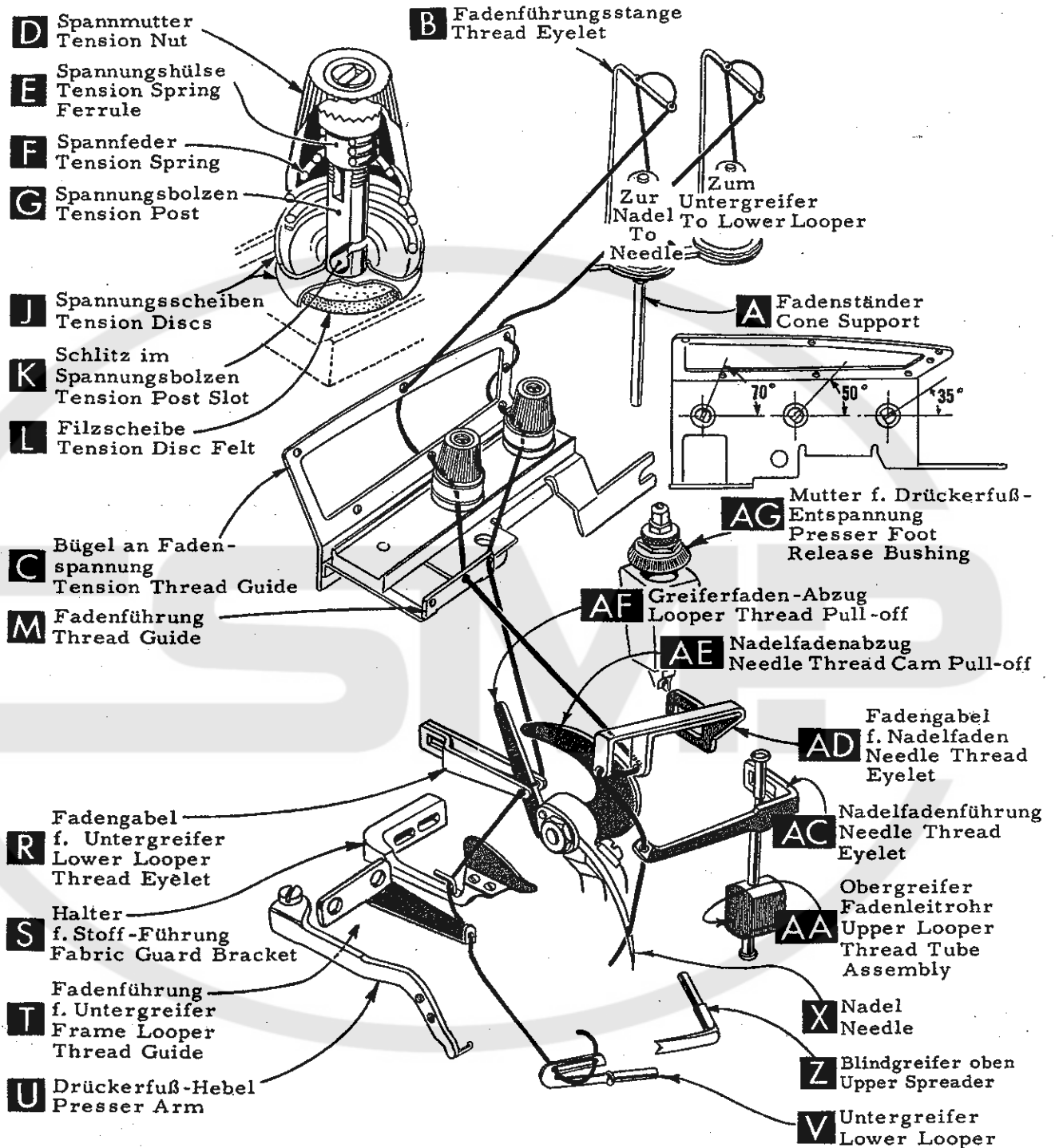
Explosionszeichnungen und Teilebeschreibungen

THREADING DIAGRAM 39500QPZ3110.C
 EINFÄDELANLEITUNG 39500QPZ3110.C

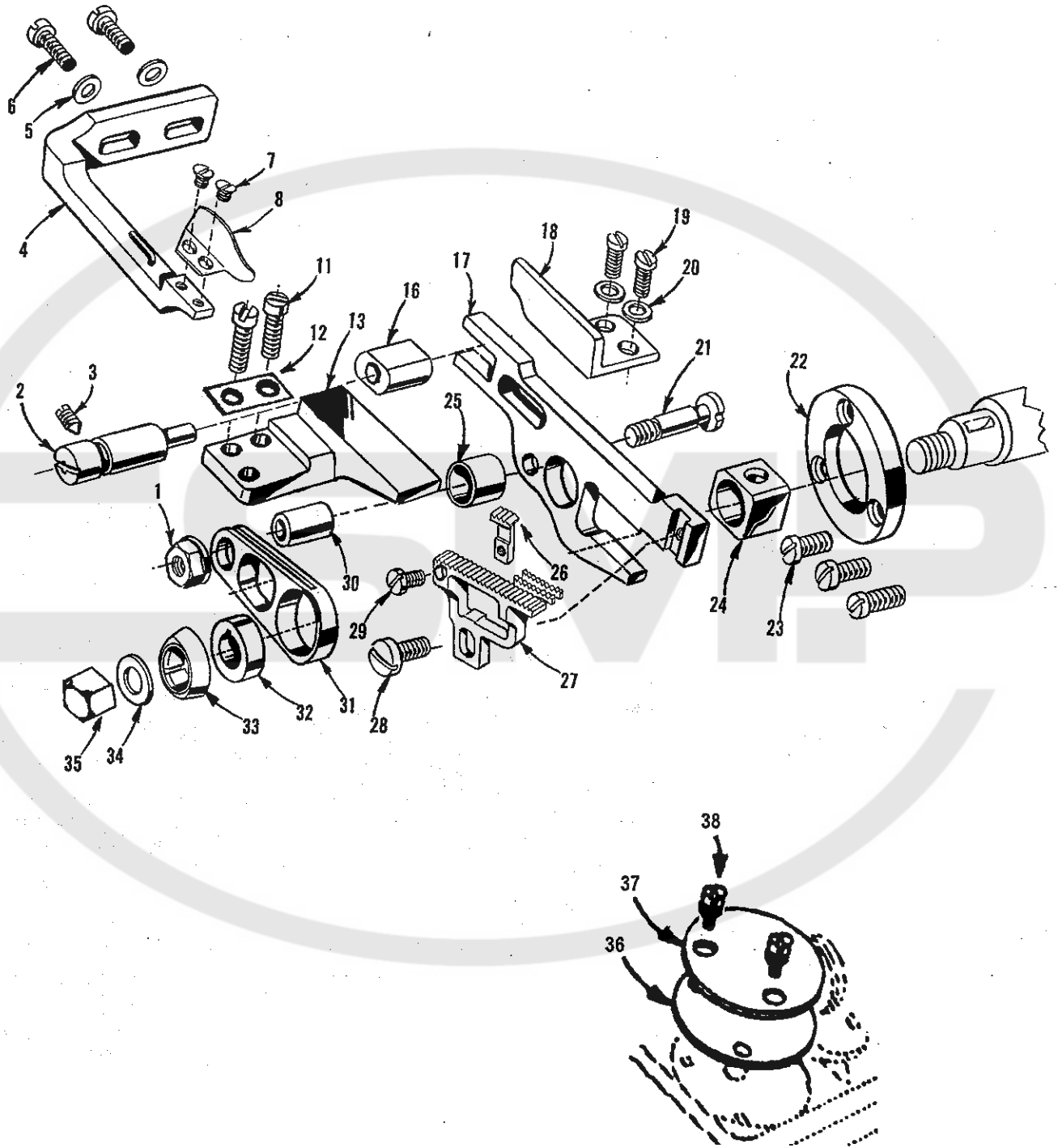


STITCH TYPE / STICHTYP 501

THREADING DIAGRAM 39500QPZ3110A, AC
EINFÄDELANLEITUNG 39500QPZ3110A, AC



STITCH TYPE / STICHTYP 503

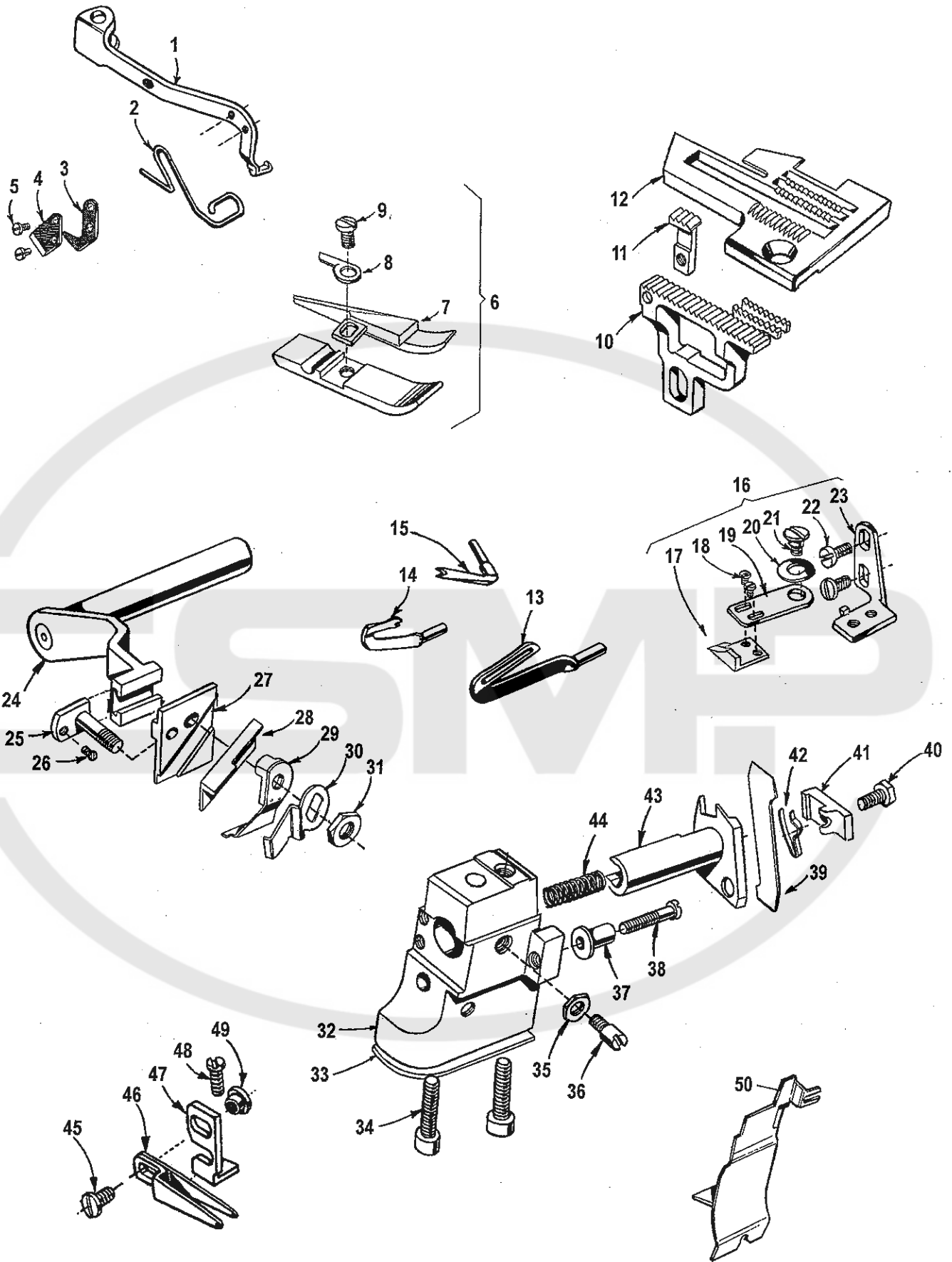


PLAIN FEED MECHANISMUS, OIL COVER
EINFACHTRANSPORTANTRIEB, ÖL-DECKEL

<u>Ref. No.</u> <u>Pos. Nr.</u>	<u>Part No.</u> <u>Teil Nr.</u>	<u>Description</u>	<u>Beschreibung</u>	<u>Amt. Req.</u> <u>Anzahl</u>
*1	39536E	Stud Nut	Sechskantmutter	1
*2	39535C	Adjusting Pin	Einstellbolzen	1
*3	22565F	Screw	Gewindestift	1
*4	39578P	Bracket	Halter	1
*5	8372A	Washer	Unterlegscheibe	2
*6	22569B	Screw	Linksgewindeschraube	2
*7	87	Screw	Linsensenkschraube	2
*8	39578S	Fabric Guard	Stoffschutz	1
*11	22541B	Screw	Linkszylinderschraube	2
*12	39835G	Washer Plate	Unterlegplatte	1
*13	39535F	Feed Bar Guide	Führung	1
*16	39535J	Feed Bar Guide Block	Gleitstein für Transportträger	1
*17	FP39534G	Differential Feed Bar	Differentialtransportträger	1
*18	39535D	Feed Bar Guide	Differentialtransportführung	1
*19	22541B	Screw	Zylinderschraube	2
*20	8372A	Washer	Unterlagscheibe	2
21	39536B	Stud	Antriebsbolzen	1
*22	39534AF	Washer	Anlaufscheibe	1
*23	22569G	Screw	Linsenzylinderschraube	3
24	39538	Block	Transporthubblock	1
*25	39536D	Spacer	Zwischenring	1
26		Chaining Feed Dog (See Page 11)	Ketteltransporteur (siehe Seite 11)	1
27		Main Feed Dog (See Page 11)	Haupttransporteur (siehe Seite 11)	1
*28	22528	Screw	Linsenzylinderschraube	1
*29	22KH	Screw	Linsenzylinderschraube	1
*30	39536C	Bushing	Buchse	1
31	39536AE	Feed Bar Driving Connection	Transportverbindung	1
32	39540B8	Feed Drive Eccentric	Exzenter	1
*33	39540K	Feed Eccentric Spacer	Distanzring	1
*34	40-46	Washer	Unterlagscheibe	1
*35	A10037	Nut	Sechskantmutter	1
36	A9995	Felt for 39500QPZ3110C, AC	Filz für 39500QPZ3110C, AC	1
*37	A9994D	Cover for 39500QPZ3110C, AC	Deckel für 39500QPZ3110C, AC	1
*38	22760H	Screw for 39500QPZ3110C, AC	Schraube für 39500QPZ3110C, AC	2

* Chromium plated - see list of chromium plated parts

* Verchromt, siehe Liste verchromte Teile



SEWING PARTS, UPPER AND LOWER KNIFE, EYELET AND CHIP GUARD
NÄHTEILE, OBER- UND UNTERMESSER, FADENFÜHRUNG, SCHNIPPELSCHUTZ

<u>Ref. No.</u> <u>Pos. Nr.</u>	<u>Part No.</u> <u>Teil Nr.</u>	<u>Description</u>	<u>Beschreibung</u>	<u>Amt. Req.</u> <u>Anzahl</u>
*1	39556D	Presser Foot Lever	Drückerfusshebel	1
*2	99682L	Finger Guard	Fingerschutz	1
3	39556B	Chain Knife, upper	Kettenabreissmesser, oben	1
4	39556C	Chain Knife, lower	Kettenabreissmesser, unten	1
*5	99360	Screw	Zylinderschraube	2
*6	A9518D	Presser Foot complete	Drückerfuss komplett	1
*	-----	+ Presser Foot Bottom	+ Drückerfusssohle	1
*7	K74206	Presser Foot Tongue	Drückerfusszunge	1
8	39530	Spring	Scharnierfeder	1
*9	22768B	Screw	Schraube	1
*10	39505M	Main Feed Dog	Haupttransporteur	1
*11	39505FX	Chaining Feed Dog	Ketteltransporteur	1
*12	A9763A	Throat Plate	Stichplatte	1
13	39508B	Lower Looper for 39500QPZ3110A	Untergreifer für 39500QPZ3110A	1
14	G39560B	Spreader, lower for 39500QPZ3110	Blindgreifer, unten für 39500QPZ3110	1
15	39560A	Spreader, upper	Blindegreifer, oben	1
*16	A9764	Edge Guide complete	Stoffanschlag, auss chwenkbar, kpl.	1
*17	A9764A	Edge Guide	Stoffkantenführung	1
*18	604	Screw	Linsenzylinderschraube	2
*19	39503D	Swinging Arm	Hebel	1
*20	12957E	Washer	Federscheibe	1
*21	22758E	Screw	Linsenzylinderschraube	1
*22	22569C	Screw	Linsenzylinderschraube	2
*23	39503C	Bracket	Halfer für Kantenführung	1
*24	39573H	Upper Knife Driving Arm	Obermesserantriebshebel	1
*25	39571C	Screw	Schraube	1
*26	22738	Screw	Zylinderschraube	1
*27	39572A	Holder Block	Obermesserhalteblock	1
28	39570J	Knife, upper	Obermesser	1
*29	39571F	Upper Knife Clamp	Obermesserpratze	1
*30	39571B	Upper Knife Chain Guard	Obermesserkettenabweiser	1
*31	14077	Nut	Sechskantmutter	1
32	39580AE	Throat Plate and Lower Knife Support Bracket	Stichplattenträger	1
33	G39580E3	Support Shim	Distanzblech für Stichplattenauflege	1
34	22653B12	Screw	Sechskantzylinderschraube	2
*35	14077	Nut	Sechskantmutter	1
*36	22892B	Locking Screw	Zapfenschraube	1
*37	39550R	Bolt	Bolzen	1
*38	22729B	Screw	Linsenzylinderschraube	1
39	39549J	Lower Knife	Untermesser	1
*40	22588J	Screw	Sechskantschraube	1
*41	39550Z	Lower Knife Clamp	Untermesserpratze	1
*42	39550M	Lower Knife Clamp Spring	Feder für Untermesserpratze	1
*43	39550U	Lower Knife Holder	Untermesserhalter	1
*44	39550E	Lower Knife Holder Spring	Feder für Untermesserhalter	1
*45	93A	Screw for 39500QPZ3110A	Zylinderschraube für 39500QPZ3110A	1
*46	39568L	Looper Thread Eylet f. 3110A	Greiferfadenführung für 3110A	1
*47	39568D	Mounting Bracket for 3110A	Greiferfadenführungsträger für 3110A	1
*48	22569B	Screw for 3110A	Linsenzylinderschraube für 3110A	1
*49	43139A	Screw Nut for 3110A	Bundmutter für 3110A	1
*50	G39578TA	Chip Guard	Schnippelschutz	1
51	154GAS100/040	Needle (not shown)	Nadel (nicht abgebildet)	1
52	39582FF	Feed Mech Cover (not shown)	Transportabdeckung (nicht abgeb.)	1
*53	39592AR2	Thread Tension Spring (not shown)	Fadenspannungsfeder (" ")3110	1
*	39592AR2	Thread Tension Spring (not shown)	Fadenspannungsfeder (" ")3110A	2
54	21101W2	Thread Stand (not shown)	Fadenständer (nicht abgebildet)	1

* Chromium plated - see list of chromium plated parts

* Verchromt, siehe Liste verchromte Teile

+ Not available as a component part

+ Nicht als Einzelteil lieferbar

CHROMIUM PLATED PARTS FORT MACHINE STYLE 39500QP73110C, 3110AC
VERCHROMTE TEILE FÜR MASCHINENKLASSE 39500QP73110C, 3110AC

<u>Ref. No.</u> <u>Pos. Nr.</u>	<u>Part No.</u> <u>Teil Nr.</u>	<u>Description</u>	<u>Beschreibung</u>	<u>Amt. Req.</u> <u>Anzahl</u>
1	29916TJC	Kit of Parts	Teilesatz	1
2	22KH	Screw	Linsenzylinderschraube	1
3	86X	Screw	Zylinderanschlagschraube	1
4	87	Screw	Linsensenkschraube	2
5	90	Screw	Zylinderschraube	3
6	138	Thread Eyelet Screw	Linsenzylinderschraube	2
7	604	Adjusting Screw	Linsenzylinderschraube	2
8	8372A	Washer	Unterlegscheibe	3
9	A9518D	Presser Foot complete	Drückerfuss komplett	1
10	A9763A	Throat Plate	Stichplatte	1
11	A9764	Edge Guide complete	Stoffanschlag, ausschwenkbar, kpl.	1
12	A9764A	Edge Guide	Stoffkantenführung	1
13	12957E	Washer	Federscheibe	1
14	14077	Nut	Sechskantmutter	2
15	22524	Screw	Linsensenkschraube	1
16	22528	Screw	Linsenzylinderschraube	1
17	22569B	Screw	Linsenzylinderschraube	2
18	22569C	Screw	Linsenzylinderschraube	2
19	22569D	Screw	Linsenzylinderschraube	2
20	G22569	Screw	Linsenzylinderschraube	1
21	22585A	Screw	Zylinderschraube	2
22	22588J	Screw	Sechskantschraube	1
23	22653B12	Screw	Zylindersechskantschraube	2
24	22653D4	Screw	Zylinderschraube	2
25	22657D10	Screw	Senkschraube	1
26	22729B	Screw	Linsenzylinderschraube	1
27	22738	Screw	Zylinderschraube	1
28	22758E	Screw	Zylinderanschlagschraube	1
29	22768B	Screw	Schraube	1
30	22806A	Screw	Linsenzylinderschraube	1
31	22847B	Head Screw	Linsenzylinderschraube	1
32	22892B	Screw	Zapfenschraube	1
33	39501K	Cloth Plate Stud	Gewindebuchse	1
34	39503C	Bracket	Halter für Kanten	1
35	39503D	Swinging Arm	Hebel	1
36	39505M	Chaining Feed Dog	Ketteltransport	1
37	39505FX	Feed Dog	Transporteur	1
38	39525R	Needle Guard Front	Nadelanschlag vorn	1
39	GA39525N	Needle Guard	Nadelanschlag	1
40	39530	Spring	Scharnierfeder	1
41	39532A	Spring	Feder	1
42	39534R	Oil Shield	Ölschutzblech	1
43	39535F	Feed Bar Guide	Führung	1
44	39536D	Spacer	Zwischenring	1
45	39540K	Feed Eccentric Spacer	Distanzring	1
46	39550E	Spring	Feder	1
47	39550M	Lower Knife Clamp Spring	Feder für Untermesser	1
48	39550R	Stud	Bolzen	1
49	39550U	Lower Knife Holder	Untermesserhalter	1
50	39550Z	Lower Knife Clamp	Untermesserpratze	1
51	39556D	Presser Arm	Drückerfußhebel	1
52	39571B	Guard	Kettenabweiser	1
53	39571C	Stud	Schraube	1
54	39571F	Knife Clamp	Obermesserpratze	1
55	39572A	Holder Block	Obermesserhalteblock	1
56	39578F	Fabric Guard	Stoffschutzblech	1
57	39578P	Bracket	Halter	1
58	39578S	Guard	Stoffschutz	1
59	G39578TA	Chip Guard	Schnippelschutz	1
60	39580AE	Throat Plate Support Bracket	Stichplattenträger	1
61	G39580E3	Support Shim	Distanzblech für Stichpl.-Auflage	1
62	39582F	Cover Extension	Bodenplatte Verlängerung	1
63	39592AD	Thread Tension Disc	Fadenspannungsscheibe	2
64	39592AH	Shoulder Nut	Sechskantmutter	1
65	39592AK	Tension Spring Ferrule	Fadenspannungsring	1
66	39592AL	Tension Post	Fadenspannungsschraube	1
67	39592AR2	Tension Spring	Fadenspannungsfeder	1
68	41071G	Lock Nut	Sechskantmutter	1
69	K74206	Presser Foot Tongue	Drückerfusszunge	1
70	-----	Presser Foot Bottom	Drückerfusssohle	1
71	99360	Screw	Zylinderschraube	2
72	99682L	Finger Protection	Fingerschutz	1

CHROMIUM PLATED PARTS FORT MACHINE STYLE 39500QPZ3110C, 3110AC
VERCHROMTE TEILE FÜR MASCHINENKLASSE 39500QPZ3110C, 3110AC

<u>Ref. No.</u> <u>Pos. Nr.</u>	<u>Part No.</u> <u>Teil Nr.</u>	<u>Description</u>	<u>Beschreibung</u>	<u>Amt. Req.</u> <u>Anzahl</u>
73	29916TJCM	Kit of Parts	Teilesatz	1
74	40-46	Washer	Unterlegscheibe	1
75	258A	Pivoted Head Nut	Sechskantmutter	1
76	660-142	Cotter Pin	Splint	2
77	8372A	Washer	Unterlegscheibe	2
78	12865	Collar	Stellring	1
79	14077A	Nut	Mutter	1
90	22541	Screw	Linsenzylinderschraube	8
81	22541B	Screw	Linsenzylinderschraube	6
82	22565F	Screw	Gewindestift mit Kegel	1
83	22566B	Screw	Linsenzylinderansatzschraube	1
84	22569B	Screw	Linsenzylinderschraube	2
85	22569D	Screw	Linsenzylinderschraube	2
86	22569G	Screw	Linsenzylinderschraube	3
87	22760H	Shoulder Screw	Zylinderansatzschraube	2
88	22791H	Screw Pin	Schraube	1
89	39151	Nut	Sechskantmutter	1
90	FP39534G	Differential Feed Bar	Differentialtransporteurträger	1
91	39534AF	Thrust Washer	Scheibe	1
92	39535C	Adjusting Pin	Einstellbolzen	1
93	39535D	Feed Bar Guide	Diff. Transporteurträgerführung	1
94	39535J	Feed Bar Guide Block	Gleitstein für Transporteurträger	1
95	39536C	Bushing	Buchse	1
96	39536E	Stud Nut	Sechskantmutter	1
97	39543	Upper Looper Holder	Obergreiferhalter	1
98	39543A	Collar	Stellring	1
99	39551H	Needle Clamp Washer	Nadelbefestigungsscheibe	1
100	39551J	Needle Clamp Stud	Nadelklemmschraube	1
101	39552Z	Needle Driving Arm	Nadelhebel	1
102	39555B	Spring	Feder	1
103	39555C	Lever Arm	Drückerfußlifterhebelarm	1
104	39555D	Lever	Drückerfußlifterzwischenhebel	1
105	39555F	Link	Verbindungsstange	1
106	39555AA	Foot Lifter Lever Shaft	Achse für Drückerfußlifter	1
107	39556A	Bushing	Auslösebuchse	1
108	39557	Spring	Feder	1
109	39557A	Plunger	Stange	1
110	39557B	Cap Nut	Hutmutter	1
111	39557C	Adjusting Screw	Stellschraube	1
112	39557E	Locking Nut	Sechskantmutter	1
113	39557F	Nut	Sechskantmutter	1
114	39563F	Eylet	Fadenführung	1
115	39568AC	Take Up Lever	Greiferfadenabzugshebel	1
116	39573H	Knife Driving Arm	Obermesserantriebshebel	1
117	39582BL	Air Duct	Luffleitblech, außen	1
118	39582BM	Base Plate	Grundplatte	1
119	39835G	Washer Plate	Unterlegplatte	1
120	39855	Lever	Drückerfußlifterhebel	1
121	A9994D	Cover	Deckel	1
122	A10037	Cap Nut	Hutmutter	1
°123	39501DD	Cloth Plate	Stoffplatte	1

When ordering these parts, please add a "C" in front of the Part Number (e.g. "CA9994D").

Bei Bestellung dieser Teile bitte ein "C" vor die Teilenummer setzen (z. B. "CA9994D").

° Part is already chromium plated and does not require a "C" in front of Part Number.

° Teil ist bereits verchromt und benötigt kein "C" vor der Teilenummer.

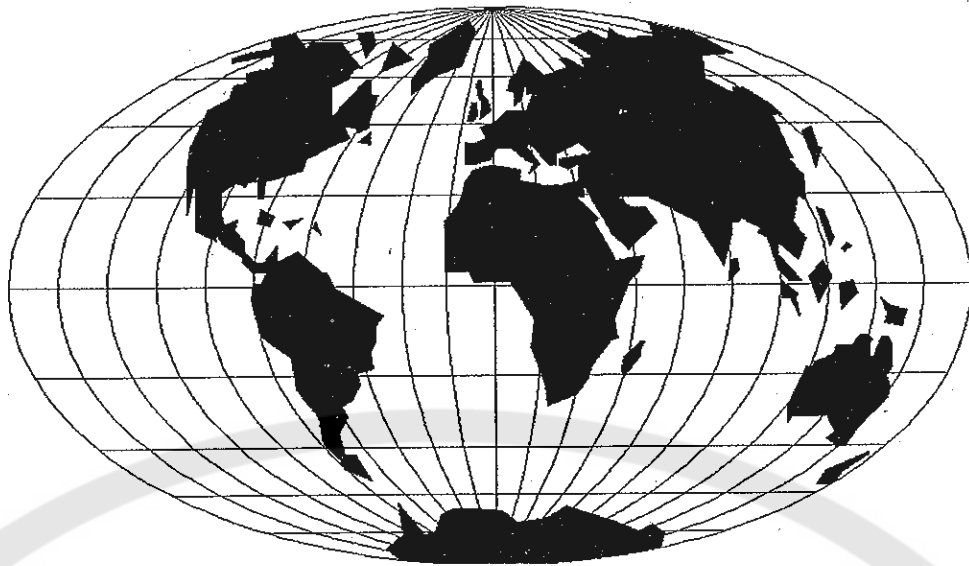
CHROMIUM PLATED PARTS FORT MACHINE STYLE 39500QPZ3110AC
VERCHROMTE TEILE FÜR MASCHINENKLASSE 39500QPZ3110AC

<u>Ref. No.</u> <u>Pos. Nr.</u>	<u>Part No.</u> <u>Teil Nr.</u>	<u>Description</u>	<u>Beschreibung</u>	<u>Am't. Req.</u> <u>Anzahl</u>
1	29916TJCA	Kit of Parts	Teilesatz	1
2	73X	Screw	Zylinderschraube	2
3	87U	Screw	Linsenzylinderschraube	1
4	93A	Screw	Zylinderschraube	1
5	8372A	Washer	Unterlegscheibe	1
6	22513D	Screw	Zylinderschraube	1
7	22569B	Screw	Linsenzylinderschraube	1
8	22569D	Screw	Linsenzylinderschraube	1
9	39563G	Cam Pull Off	Nadelfadenabzug	1
10	39563H	Eyelet	Fadenführung	1
11	39568D	Bracket	Fadenführungsträger	1
12	39568L	Eyelet	Fadenführung komplett	1
13	39568W	Frame Thread Guide	Fadenführung	1
13	39568AM	Needle Loper Thread Pull	Greiferfadenabzug	1
14	39592AD	Thread Tension Disc	Fadenspannungsscheibe	2
16	39592AH	Shoulder Nut	Sechskantmutter	1
17	39592AK	Tension Spring Ferrule	Fadenspannungsring	1
18	39592AL	Tension Post	Fadenspannungsschraube	1
19	39592AR2	Tension Spring	Fadenspannungsfeder	1
20	43139A	Screw Nut	Bundmutter	1

When ordering these parts, please add a "C" in front of the Part Number.(e.g. "C43139A").

Bei Bestellung dieser Teile bitte ein "C" vor die Teilenummer setzen (z. B. "C43139A").

CSMP



WORLDWIDE SALES AND SERVICE
WELTWEITER VERKAUF UND KUNDENDIENST

Union Special maintains sales and service facilities throughout the world. These offices will aid you in the selection of the right sewing equipment for your particular operation. Union Special representatives and service technicians are factory trained and are able to serve your needs promptly and efficiently. Whatever your location, there is a qualified representative to serve you.

Brussels, Belgium
Hong Kong, China
Huntley, IL
Lainate-Milano, Italy
Leicester, England
Lesquin cedex, France
Mexico City, Mexico
Möglingen, Germany
Montreal, Quebec
Singapore
Tokyo, Japan

Union Special unterhält Verkaufs- und Kundendienst-Niederlassungen in der ganzen Welt. Diese helfen Ihnen in der Auswahl der richtigen Maschine für Ihren speziellen Bedarf. Union Special Vertreter und Kundendiensttechniker sind in unseren Werken ausgebildet worden, um Sie schnell und fachmännisch zu bedienen.

Other Representatives throughout all parts of the world.

Weitere Vertretungen in allen Teilen der Welt.



Union Special
INDUSTRIAL SEWING EQUIPMENT