



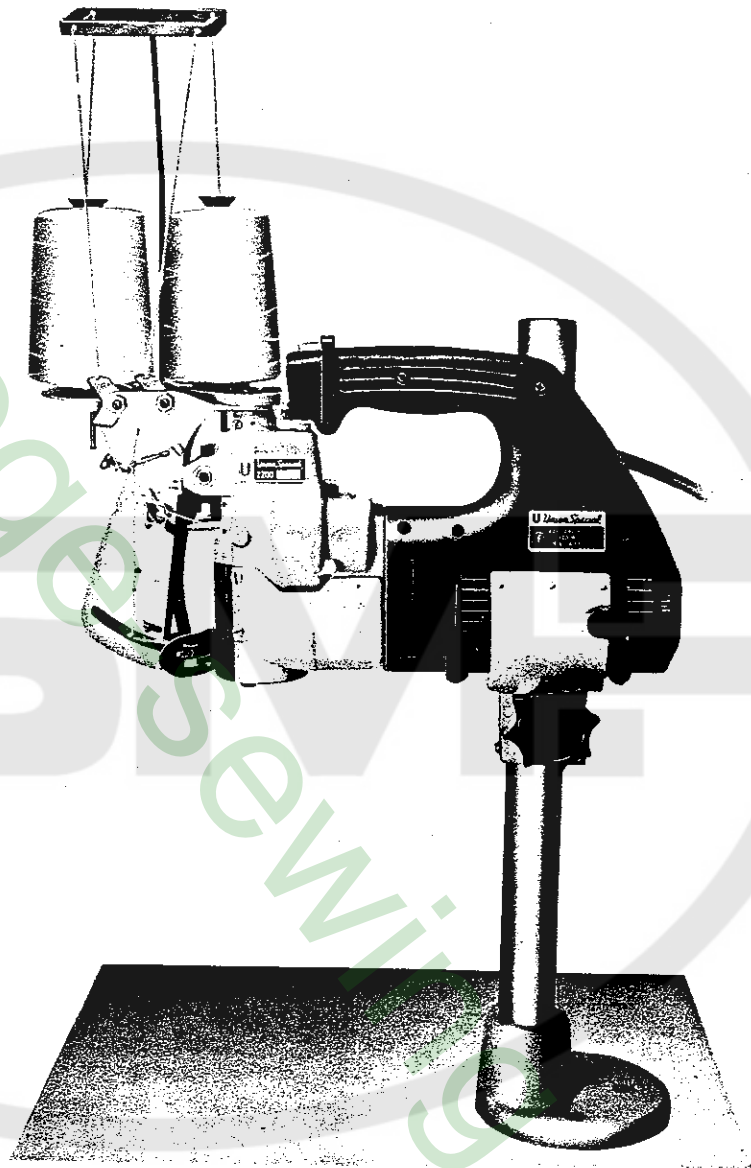
**FINEST QUALITY**

**Union Special®**  
LEWIS® • COLUMBIA®

**INDUSTRIAL  
SEWING  
MACHINES**

**STYLE  
TYPE**

**2200 A T**



**CATALOG NO.**

**KATALOG NR.**

**283T-GR**

(Supplement to  
catalog No. G283-GR)

(Zusatz zum  
Katalog Nr. G283-GR)

**PORTABLE BAG CLOSER WITH FEELER  
CONTROLLED SWITCH**

**TRAGBARE SACKZUNÄHMASCHINE MIT  
TASTERSCHALTUNG**

06/17/08



**FIRST EDITION**

**© 2006**

**PRINTED 2006 IN USA**

**INFORMATION SUBJECT TO CHANGE WITHOUT NOTICE**

**© UNION SPECIAL CORPORATION ALL RIGHTS RESERVED IN ALL COUNTRIES.**

## STYLE OF MACHINE

Portable bag closing machine with integral electric motor with feeler controlled switch, which starts the machine at the moment the bag contacts the feeler and stops automatically when the bag is closed.

Combined upper and lower feed.

Driven by flange-mounted fan cooled advanced design electric motor. Motor housing and handle made of fiberglass-reinforced breakresistant polyamide. Heavy duty, automatic shut-off carbon brushes prevent damages to the armature. Dust proof and permanently lubricated ball bearings. Motor speed nearly constant, even under varying loads, when sewing light-or heavy weight goods. Due to the new design of the motor housing, the machine can be easily placed aside after using.

Power cable 5 meters (approx. 16 ft.) long.

2200 AT For closing filled paper bags, money bags etc.. Seam spec. 401 SSa-1. Motor for 220 - 240 Volts/50 - 60 Cycles.  
(Protection Class I with earthing conductor)

Style 2200 AT can be used advantageously in connection with:  
H 1400 T Pedestal

and the following tables for pedestal:

A 9847 B	Small movable table
90709 PR	Table with Roller Type Conveyor
90709 PS	Movable Table with Roller Type Conveyor

## APPLICATION OF CATALOG

This catalog is a supplement to catalog No. 283 and should be used in conjunction therewith. Only the parts found on Style 2200 AT, but not on Style 2200 A are illustrated and listed at the back of this catalog.

On the page opposite the illustration will be found a listing of the parts with their part numbers, description and the number of pieces required. Numbers in the first column are reference numbers only, and merely indicate the position of that part in the illustration. Reference numbers should never be used in ordering parts. Always use the part number listed in the second column.

## OPERATING THE MACHINE

The thumb switch on the motor handle is permanently engaged by a U shaped stirrup. The machine starts sewing at the moment the bag contacts the feeler and stops when the bag is closed and the feeler is released.

## ADJUSTING THE FEELER

Align feeler (A, Fig. 1) with slot in throat plate and set it as high as possible. Loosen screw (B) for making this adjustment and set feeler as required. When the feeler (A) is in its highest position, guide (C) should just contact the push button (E) of switch without pressing it. Make sure that fork of guide (C) is aligned with guide pin (D). Retighten screw (B).

**NOTE:** Adjustments, technical data, threading, oiling etc. which are not described in this catalog are the same as for Style 2200 A (see catalog No. 283).

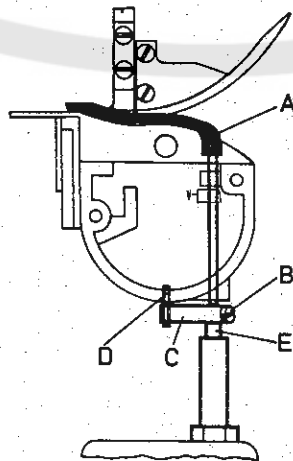


Fig. 1

## MASCHINENTYP

Tragbare Sackzunähmaschine mit angebautem Elektromotor mit tastergesteuertem Schalter, der die Maschine in dem Augenblick einschaltet in dem der Sack den Taster berührt und automatisch abschaltet wenn der Sack zugenäht ist.

Kombinierter oberer und unterer Transport.

Antrieb durch angeflanschten ventilatorgekühlten Elektromotor modernster Bauart. Motorgehäuse und Handgriff aus glasfaserverstärktem bruchsicherem Polyamid. Abschaltkohlen mit hoher Standzeit verhindern Ankerbeschädigungen. Staubgeschützte und auf Lebensdauer geschmierte Kugellager. Motordrehzahl weitgehend konstant, auch bei unterschiedlicher Belastung durch dünnes oder dickes Nähgut. Durch die Konstruktion des neuen Motorgehäuses kann die Maschine nach Gebrauch leicht abgestellt werden.

Anschlußkabel 5 m lang.

2200 AT Zum Zunähen von Papiersäcken, Münzbeuteln usw. Nahtbild 401 SSa-1. Motor für 220 - 240 Volt/50 - 60 Hz.  
(Schutzklasse I mit Schutzleiter)

Die Maschine 2200 AT wird vorzugsweise verwendet in Verbindung mit: H 1400 T Pedestal

und den folgenden Tischen für das Pedestal:

A 9847 B	Kleiner fahrbarer Tisch
90709 PR	Tisch mit Rollenrost
90709 PS	Fahrbarer Tisch mit Rollenrost

## HINWEISE FÜR DIE BENÜTZUNG DES KATALOGS

Dieser Katalog ist ein Zusatz zum Katalog Nr. 283 und muß in Verbindung mit diesem verwendet werden. Nur die Teile, die für die Maschine 2200 AT aber nicht für die Maschine 2200 A verwendet werden sind im hinteren Teil dieses Katalogs abgebildet und aufgelistet.

Auf der der Bildseite gegenüberliegenden Seite befindet sich ein Verzeichnis der Teile mit Teilnummern, Beschreibungen und der benötigten Stückzahl. Nummern in der ersten Spalte sind Positionsnummern und zeigen lediglich wo das Teil in der Abbildung zu finden ist. Positionsnummern dürfen bei Teilleistungen nie verwendet werden. Verwenden Sie immer die Teilnummer in der zweiten Spalte.

## EINSCHALTEN DER MASCHINE

Der Druckschalter im Handgriff des Motors wird durch einen U-förmigen Bügel dauereingeschaltet.

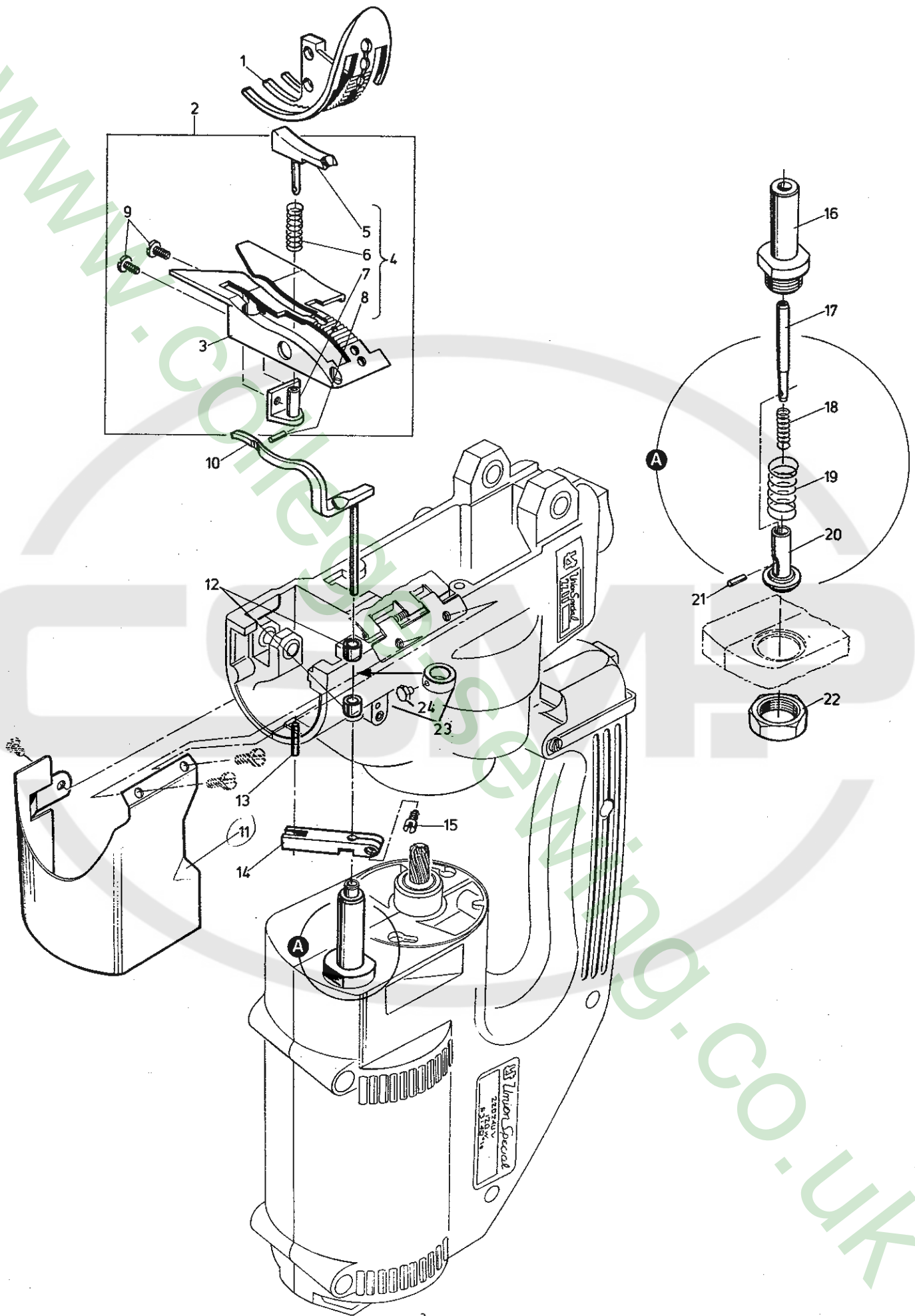
Die Maschine beginnt in dem Augenblick zu nähen, wenn der Sack den Taster berührt, und schaltet aus wenn der Sack zugenäht ist und der Taster wieder freigeht.

## EINSTELLEN DES TASTERS

Richten Sie den Taster (A, Fig. 1) nach dem Schlitz in der Stichplatte aus und stellen Sie ihn so hoch wie möglich. Lösen Sie dazu die Schraube (B) und stellen den Taster entsprechend ein. Wenn der Taster (A) in seiner höchsten Stellung ist, soll die Führung (C) den Druckknopf (E) des Schalters gerade berühren, ohne auf ihn zu drücken. Die Gabel der Führung (C) wird vom Führungsstift (D) geführt. Ziehen Sie die Schraube (B) wieder an.

**BEACHTEN SIE:** Einstellungen, technische Daten, ölen, einfädeln usw. die in diesem Katalog nicht beschrieben sind, sind gleich wie bei der Maschine 2200 A (siehe Katalog Nr. 283).

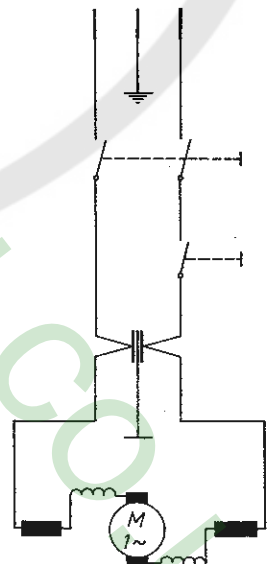
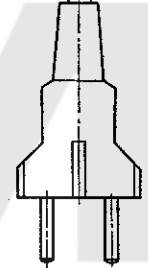
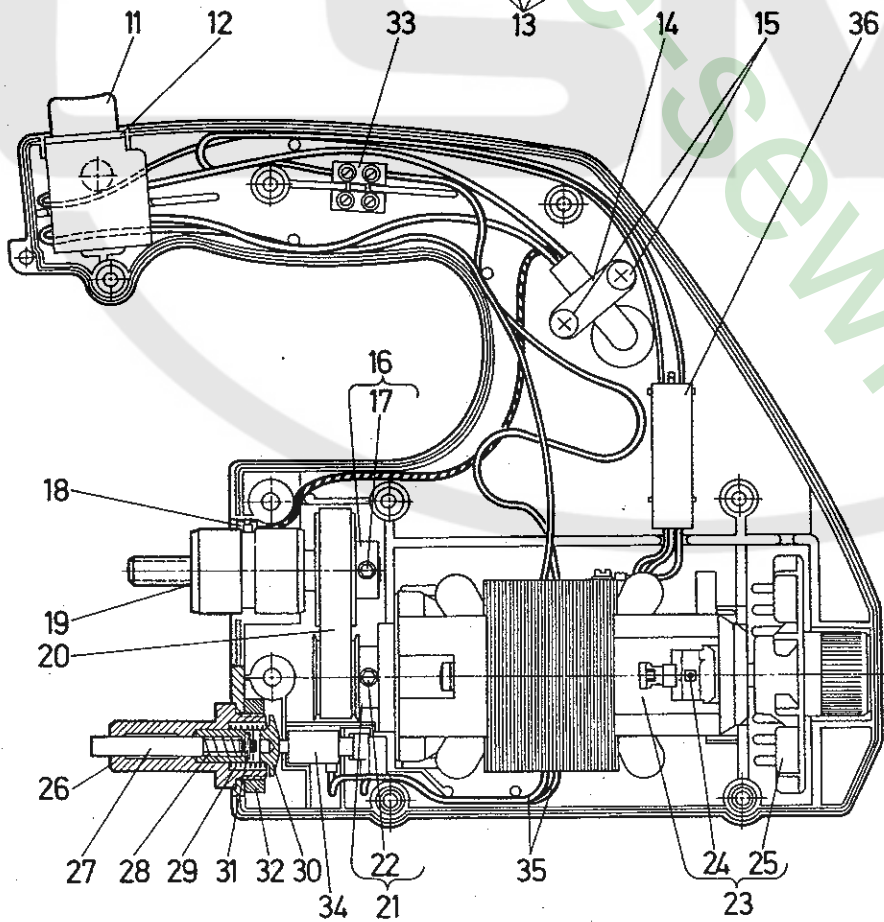
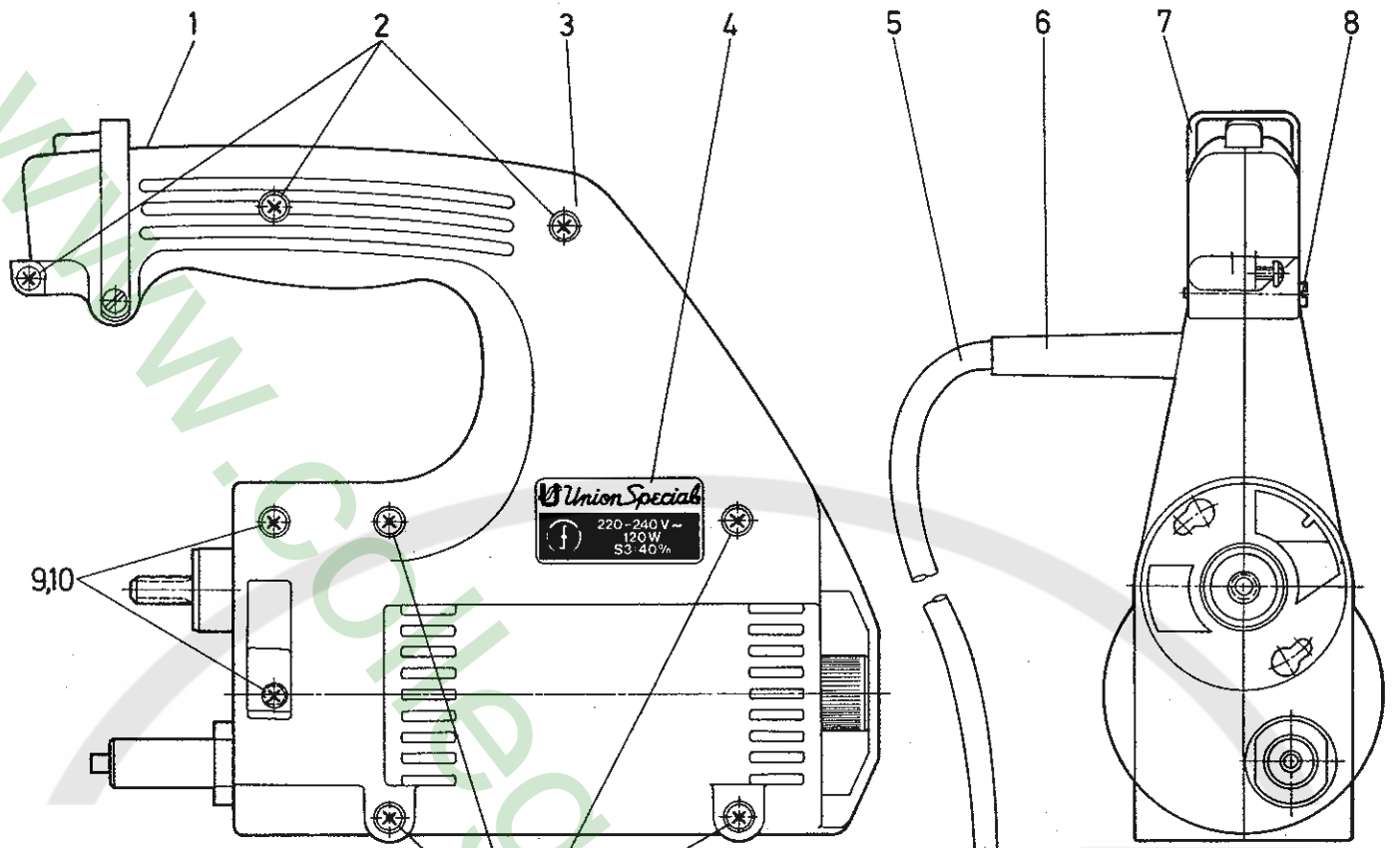
WWW.KM-CO.UK



<u>Ref. No.</u>	<u>Part No.</u>	<u>Description</u>	<u>Beschreibung</u>	<u>Amt. Req.</u>
<u>Pos. Nr.</u>	<u>Teil Nr.</u>			<u>Anzahl</u>
1	2120 T	Presser Foot	Drückerfuß	1
2	G 29497 T	Throat Plate and Chaining Block Assembly	Stichplatte mit Kettelfuß komplett	1
3	2124 T	Throat Plate	Stichplatte	1
4	2127	Chaining Block Assembly	Kettelfuß komplett	1
5	2127 A	Chaining Block	Kettelfuß	1
6	2127 C	Spring	Druckfeder	1
7	2127 B	Guide for Chaining Block	Führung für Kettelfuß	1
8	96675	Clamping Sleeve	Spannhülse	1
9	87 U	Screw	Schraube	2
10	2197 T	Feeler	Taster	1
11	2284 TW	Cover	Schutzblech	1
12	2197 AT	Bushing	Buchse	2
13	12984	Guide Pin	Führungsstift	1
14	2185 T	Guide	Führung	1
15	A10426	Screw	Schraube	1
16	90233 N	Bolt	Stehbolzen	1
17	90233 P	Push Button	Druckknopf	1
18	97018	Spring 5 mm (approx. 13/64 in.) dia.	Druckfeder $\varnothing$ 5 mm	1
19	97017	Spring 12 mm (approx. 15/32 in.) dia.	Druckfeder $\varnothing$ 12 mm	1
20	90233 M	Presser Bolt	Druckstück	1
21	96856	Pin	Knebelkerbstift	1
22	90233 Q	Nut	Mutter	1
23	2197BT	Collar	Stelling	1
24	22798A	Screw	Schraube	1

Item A (Ref. Nos. 16 - 22) is part of  
Motor Assembly 29929 AT, refer to pages 4 and 5

Einzelheit A (Pos. Nrn. 16 - 22) gehört zum  
Motor komplett 29929 AT, siehe Seiten 4 und 5



WIRING-DIAGRAM  
SCHALTPLAN

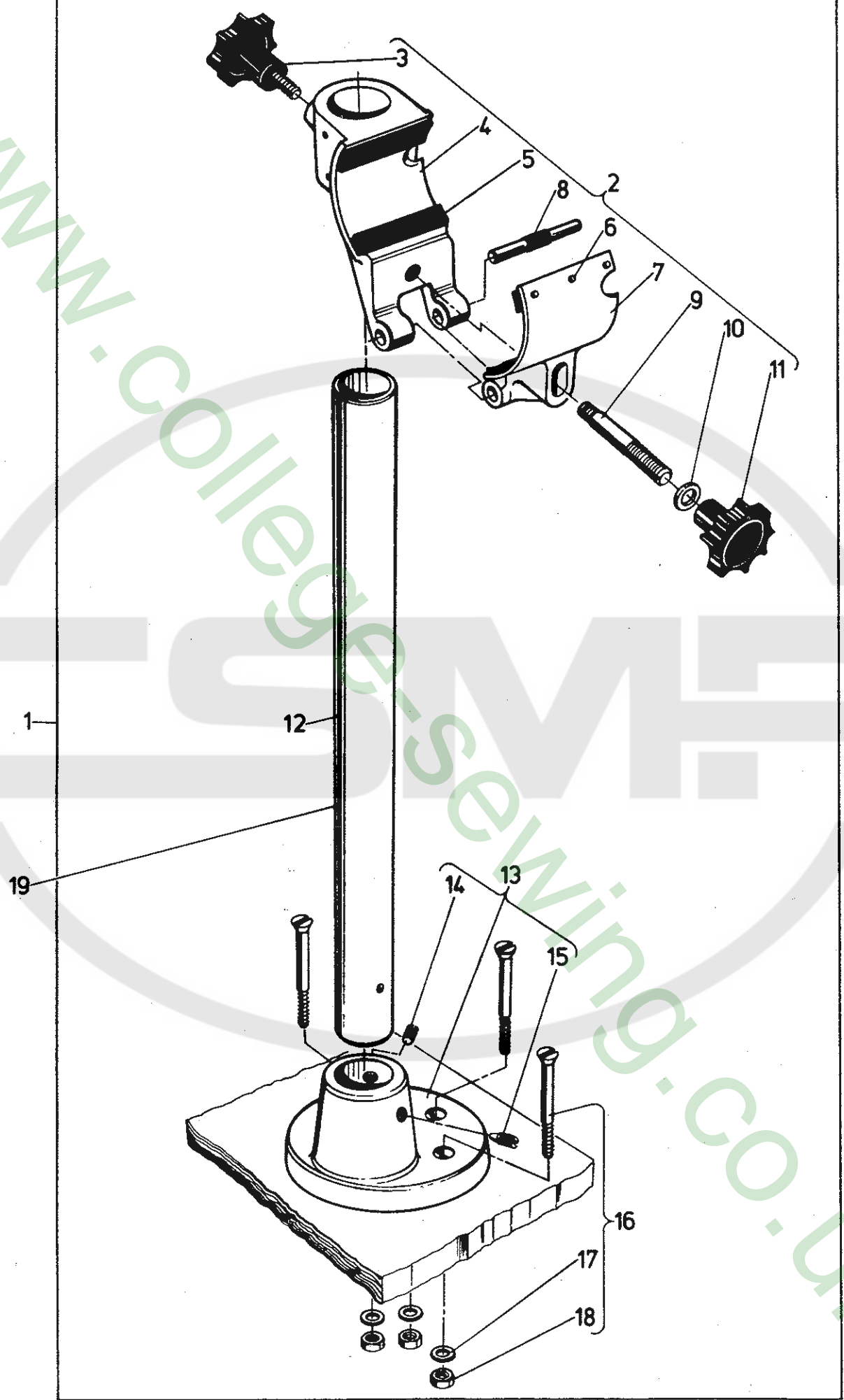


MOTOR ASSEMBLY PART NO. 29929 AT (220-240 V/50-60 Cycles) STYLE 2200 AT  
Protection Class I with earthing conductor

MOTOR KOMPLETT TEIL NR. 29929 AT (220-240 V/50-60 Hz) MASCHINE 2200 AT  
Schutzklasse I mit Schutzleiter

<u>Ref. No.</u>	<u>Part No.</u>	<u>Description</u>	<u>Beschreibung</u>	<u>Amt. Req.</u>
<u>Pos.Nr.</u>	<u>Teil Nr.</u>			<u>Anzahl</u>
1	29929 AT	Motor Assembly	Motor komplett	1
2	95580	Screw	Schraube	3
3	2129 MT	Motor Housing	Motorgehäuse	1
4	M 129 VG	Power Plate	Leistungsschild	1
5	90233 B	Cable with Plug	Kabel mit Stecker	1
6	998-416	Protecting Sleeve	Knickschutzhülse	1
7	2288 A	U-shaped Stirrup	U-förmiger Bügel	1
8	99271	Screw	Schraube	1
9	95665	Screw	Schraube	2
10	95257	Nut	Mutter	2
11	998-20 B	Thumb Switch	Druckknopfschalter	1
12	998-20 BA	Felt Gasket	Filtzrahmen	1
13	GR-95581	Screw	Schraube	4
14	GR-99654 B	Cable Clamp	Kabelschelle	1
15	95580	Screw	Schraube	2
16	2265 D	Sprocket Wheel (21 teeth)	Zahnriemenscheibe (21 Zähne)	1
17	95515	Screw	Schraube	1
18	95182 MS	Earth Screw	Erdungsschraube	1
19	2265	Pinion and Bearing Assembly	Ritzel mit Lager komplett	1
20	999-233	Toothed Belt	Zahnriemen	1
21	2265 C	Sprocket Wheel (14 teeth)	Zahnriemenscheibe (14 Zähne)	1
22	95515	Screw	Schraube	1
23	GR-997 A-502N	Built-in Motor	Einbaumotor	1
24	995-506 A	Cooling Fan	Lüfterflügel	1
25	995-518 A	Commutator Brush ALWAYS ORDER IN PAIRS !	Kohlebürste IMMER PAARWEISE BESTELLEN !	2
26	90233 N	Bolt	Stehbolzen	1
27	90233 P	Push Button	Druckknopf	1
28	97018	Spring 5 mm (approx.13/64 in.) dia	Druckfeder $\varnothing$ 5 mm	1
29	97017	Spring 12 mm (approx.15/32 in.) dia	Druckfeder $\varnothing$ 12 mm	1
30	90233 M	Presser Bolt	Druckstück	1
31	96856	Pin	Knebelkerbstift	1
32	90233 Q	Nut	Mutter	1
For Ref. Nos. 26 - 32 refer also to pages 2 and 3			Pos. Nummern 26 - 32 siehe auch Seiten 2 und 3	
33	GR-998-59	Terminal	Lüsterklemme	1
34	998-212 A	Micro Switch	Mikroschalter	1
35	GR-90233 E	Wire with Contact Sleeve	Leitung mit Steckhülse	2
36	995-523	Radioshielding Capacitor	Entstörkondensator	1

www.collegesewing.com

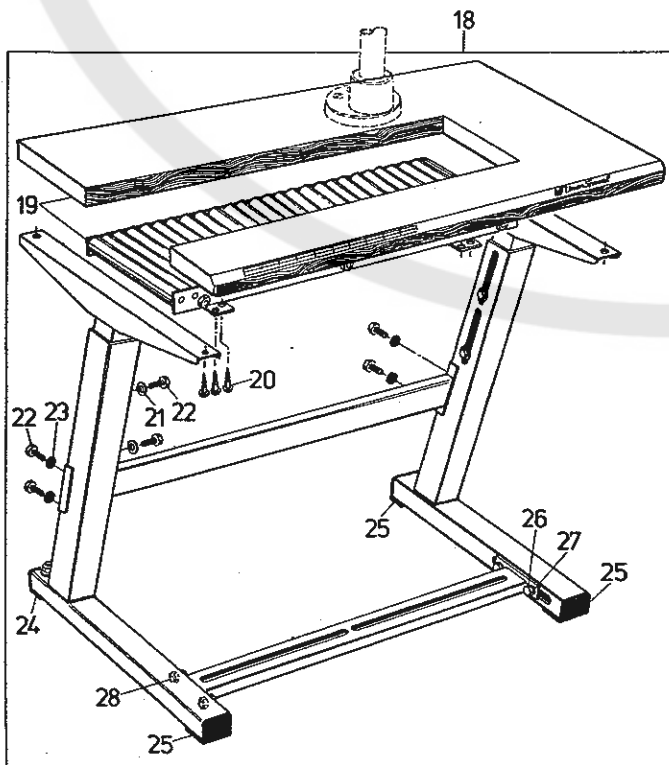
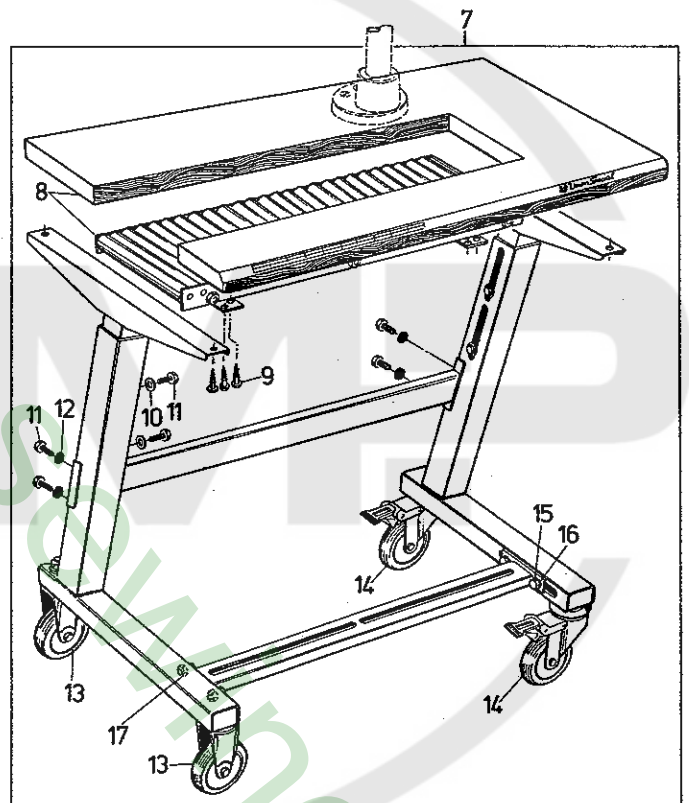
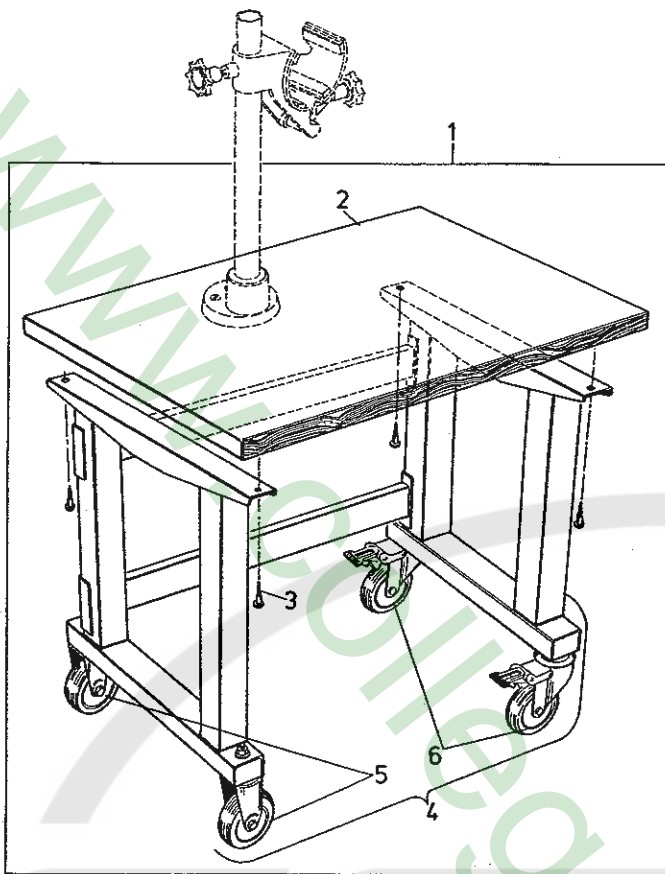




PEDESTAL FOR STYLE 2200 AT  
PEDESTAL FÜR MASCHINE 2200 AT

<u>Ref. No.</u>	<u>Part No.</u>	<u>Description</u>	<u>Beschreibung</u>	<u>Amt. Req.</u>
<u>Pos. Nr.</u>	<u>Teil Nr.</u>			<u>Anzahl</u>
1	* H 1400 T	Pedestal	Pedestal	1
2	A 9355	Machine Support Assembly	Maschinenträger komplett	1
3	1460 T	Clamp Screw	Griffschraube	1
4	1460 P	Machine Support	Maschinenträger	1
5	1460 X	Rubber Pad	Gummi Einlage	4
6	96877	Pin	Stift	12
7	1460 R	Clamp	Pratze	1
8	96854	Center Grooved Dowel Pin	Knebelkerbstift	1
9	95800	Stud	Bolzen	1
10	1025 U	Washer	Scheibe	1
11	1460 W	Clamp Nut	Griffmutter	1
12	1403 B	Column 535 mm (approx.21 in.) long	Säule 535 mm lang	1
13	1401 D	Base	Säulenfuß	1
14	95204	Set Screw	Druckschraube	1
15	95215	Spot Screw	Spitzschraube	1
16	G 105 B	Screw with Nut and Washer	Schraube mit Mutter und Scheibe	3
17	96902	Washer	Scheibe	1
18	95251	Nut	Mutter	1
19	*1403 B-1300	Column 1300 mm (approx.51 in.) long	Säule 1300 mm lang	1

Extra order and charge item  
\*Gegen zusätzliche Bestellung und Berechnung



TABLES FOR STYLE 2200 AT  
TISCHE FÜR MASCHINE 2200 AT

<u>Ref. No.</u>	<u>Part No.</u>	<u>Description</u>	<u>Beschreibung</u>	<u>Amt. Req.</u>
<u>Pos. Nr.</u>	<u>Teil Nr.</u>			<u>Anzahl</u>
1	* A 9847 B	Small Movable Table, length 700 mm (27 9/16 in.), width 500 mm (20 in.), height 760 mm (30 in.)	Kleiner fahrbarer Tisch, Länge 700 mm, Breite 500 mm, Höhe 760 mm	1
2	A 9847 A	Table Board	Tischplatte	1
3	90561 G	Wood Screw	Halbrund-Holzschraube	4
4	A 9847 C	Frame, movable	Untergestell, fahrbar	1
5	999-135 A	Roller	Bockrolle	2
6	999-136	Guide Roller, lockable	Lenkrolle, feststellbar	2
7	* 90709 PS	Movable Table with Roller Type conveyor, length 1060 mm (41 3/4 in.), width 550 mm (21 5/8 in.), height adjustable from 860 to 970 mm (33 7/8 in.-38 in.)	Fahrbarer Tisch mit Rollenrost, Länge 1060 mm, Breite 550 mm, Höhe einstellbar von 860 bis 970 mm	1
8	90711	Table Top with Roller Type Conveyor	Tischplatte mit Rollenrost	1
9	90561 G	Wood Screw for Roller Type Conveyor	Halbrundholzschraube für Rollenrost	8
	90561 G	Wood Screw for Table Top	Halbrundholzschraube für Tischplatte	4
10	96901 Z	Washer	Scheibe	4
11	95322 Z	Hex. Head Screw	Sechskantschraube	8
12	96121 Z	Lock Washer	Zahnscheibe	4
13	999-135 A	Roller	Bockrolle	2
14	999-136	Guide Roller, lockable	Lenkrolle, feststellbar	2
15	95321 Z	Hex. Head Screw	Sechskantschraube	4
16	95953 Z	Washer	Scheibe	4
17	99354 Z	Nut	Mutter	4
18	* 90709 PR	Table with Roller Type conveyor, length 1060 mm (41 3/4 in.), width 550 mm (21 5/8 in.), height adjustable from 725 to 835 mm (28 1/2 in.-33 7/8 in.)	Tisch mit Rollenrost, Länge 1060 mm, Breite 550 mm, Höhe einstellbar von 725 bis 835 mm	1
19	90711	Table Top with Roller Type Conveyor	Tischplatte mit Rollenrost	1
20	90561 G	Wood Screw for Roller Type Conveyor	Halbrundholzschraube für Rollenrost	8
	90561 G	Wood Screw for Table Top	Halbrundholzschraube für Tischplatte	4
21	96901 Z	Washer	Scheibe	4
22	95322 Z	Hex. Head Screw	Sechskantschraube	8
23	96121	Lock Washer	Zahnscheibe	4
24	90709 PB	Vibration Damper, adjustable	Schwingungsdämpfer, verstellbar	1
25	90709 PA	Vibration Damper	Schwingungsdämpfer	3
26	95321 Z	Hex. Head Screw	Sechskantschraube	4
27	95953 Z	Washer	Scheibe	4
28	99354 Z	Nut	Mutter	4

\* Extra order and charge item  
\* Gegen zusätzliche Bestellung und Berechnung

www.college-sewing.com



*Union Special*  
INDUSTRIAL SEWING EQUIPMENT