

**FIRST
EDITION**

Union Special
INDUSTRIAL SEWING EQUIPMENT

CATALOG NO. 283AB-GR

STYLES

2200AB

CLASS 2200

**PORTABLE BAG CLOSER WITH SOLENOID
OPERATED TAPE CUTTER**

05/21/08

www.college-sewing.co.uk



STYLE OF MACHINE

Portable bag closing machine with integral electric motor and solenoid operated tape cutter.

Combined upper and lower feed.

Direct drive with a fan cooled advanced design motor with dust proof and permanently lubricated ball bearings. Heavy duty, automatic shut-off commutator brushes prevent damages of the armature.

Motor housing and handle made of fiberglass-reinforced break-resistant polyamide. The design of the motor housing allows the machine to be placed in an upright position when not in use.

Power cable 5 meters (approx. 16 ft.) long.

Weight approx. 7,7 kilos (17 lbs.), including thread cones and crepe paper tape roll.

2200 AB For closing filled paper bags and sacks while simultaneously folding a crepe paper tape of 40, 50, 55 or 60 mm (1 9/16, 1 31/32, 2 11/64 or 2 3/8 in.) width over the bag opening. When the bag is closed the folded crepe paper tape is cut by the solenoid operated tape cutter. Seam spec. 401 BSA-1. Motor for 220 - 240 Volts/50 - 60 Cycles. (Protection Class I with earthing conductor).

Style 2200 AB should be used advantageously in connection with:

G 20191 M-1 Top Lock Spring Balancer

APPLICATION OF CATALOG.

This catalog is a supplement to catalog G283-GR and should be used in conjunction therewith. Only the parts found on Style 2200 AB, but not on Style 2200 A are illustrated and listed at the back of this catalog.

On the page opposite the illustration will be found a listing of the parts with their part numbers, description and the number of pieces required. Numbers in the first column are reference numbers only, and merely indicate the position of that part in the illustration. Reference numbers should never be used in ordering parts. Always use the part number listed in the second column.

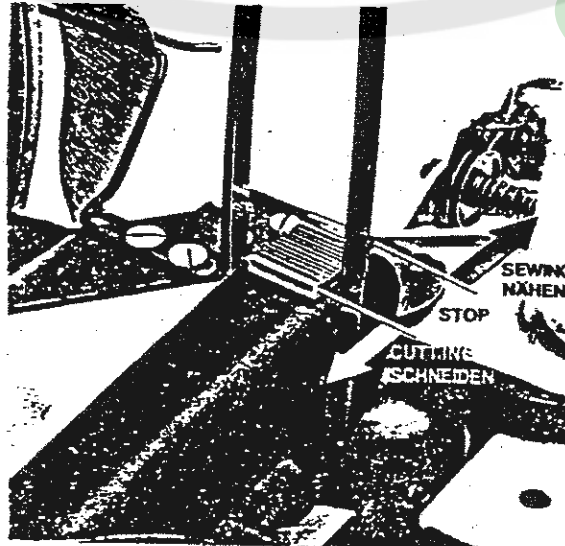
NOTE: Adjustments, technical data, threading, oiling etc. which are not described in this catalog are the same as for Style 2200 (catalog G283-GR)

OPERATING THE MACHINE

The machine starts sewing when pushing the slide switch on the handle to the front (see Fig. 1). Releasing the slide switch stops the machine.

When drawing the slide switch backward, the tape is cut (see Fig. 1).

NOTE: The machine must have stopped after sewing before drawing the slide switch backward for cutting. This avoids jamming of the tape in front of the knives.



MASCHINENTYP

Tragbare Sackzunähmaschine mit angebautem Elektromotor und elektromagnetisch betätigtem Bandabschneider.

Kombinierter oberer und unterer Transport.

Direktantrieb durch ventilationsgekühlten Elektromotor modernster Bauweise mit staubgeschützten und auf Lebensdauer geschmierten Kugellagern. Abschaltkohlen mit hoher Standzeit verhindern Ankerbeschädigungen.

Motorgehäuse und Handgriff aus glasfaserverstärktem bruch-sicherem Polyamid. Die Konstruktion des Motorgehäuses erlaubt es, die Maschine nach Gebrauch aufrecht hinzustellen.

Anschlußkabel 5 m lang.

Gewicht ca. 7,7 kg einschließlich Fadenrollen und Krepppapier-Bandrolle.

2200 AB Zum Schließen von gefüllten Papiersäcken und Beuteln und gleichzeitigem Einfassen der Sacköffnung mit einem Krepppapier-Einfaßband von 40, 50, 55 oder 60 mm Breite. Wenn der Sack zugemäht ist wird das gefaltete Krepppapierband vom elektromagn. betätigten Bandabschneider abgeschnitten. Nahtbild 401 BSA-1. Motor für 220 - 240 V/50 - 60 Hz. (Schutzklasse I mit Schutzleiter).

Maschine 2200 AB wird vorzugsweise verwendet in Verbindung mit:

G 20191 M-1 Federzugautostal

HINWEISE FÜR DIE BENÜTZUNG DES KATALOGS

Dieser Katalog ist ein Zusatz zum Katalog G283-GR und muß in Verbindung mit diesem verwendet werden. Nur die Teile, die für die Maschine 2200 AB aber nicht für die Maschine 2200 A verwendet werden sind im hinteren Teil dieses Katalogs abgebildet und aufgelistet.

Auf der der Bildseite gegenüberliegenden Seite befindet sich ein Verzeichnis der Teile mit Teilnummern, Beschreibungen und der benötigten Stückzahl. Nummern in der ersten Spalte sind Positionsnummern und zeigen lediglich wo das Teil in der Abbildung zu finden ist. Positionsnummern dürfen bei Teilebestellungen nie verwendet werden. Verwenden Sie immer die Teilnummer in der zweiten Spalte.

BEACHTEN SIE: Einstellungen, technische Daten, ölen, einfädeln usw. die in diesem Katalog nicht beschrieben sind, sind gleich wie bei der Maschine 2200 A (siehe Katalog Nr. G283-GR)

EINSCHALTEN DER MASCHINE

Die Maschine beginnt zu nähen, wenn der Schiebeschalter am Handgriff nach vorne geschoben wird (siehe Fig. 1). Loslassen des Schiebeschalters stoppt die Maschine.

Beim Zurückziehen des Schiebeschalters wird das Band abgeschnitten (siehe Fig. 1).

BEACHTEN SIE: Die Maschine muß nach dem Nähen zum Stillstand gekommen sein, bevor der Schiebeschalter zum Abschneiden zurückgezogen wird. Damit werden Stauungen des Bandes vor den Messern vermieden.

CHANGING THE KNIVES OF TAPE CUTTER

Unscrew screws (B, Fig. 2) and remove knife guard (A, Fig. 2).

To change lower knife (A, Fig. 3) loosen screws (B, Fig. 3) and remove knife. Slip-on replacement knife as far as it will go and retighten screws (B).

To change upper knife (C, Fig. 3) unscrew screws (D, Fig. 3), replace knife and fasten screws (D).

Replace knife guard (A, Fig. 2).

NOTE: The opening between upper and lower knife should be set to approx. 6 millimeters as shown in Fig. 3. This can be accomplished by loosening nut (F, Fig. 3) and setting stop screw (E, Fig. 3) inside the solenoid housing accordingly. Make sure that the pilot (G) of the upper knife overlaps the lower knife sufficiently. Relock stop screw (E) with nut (F).

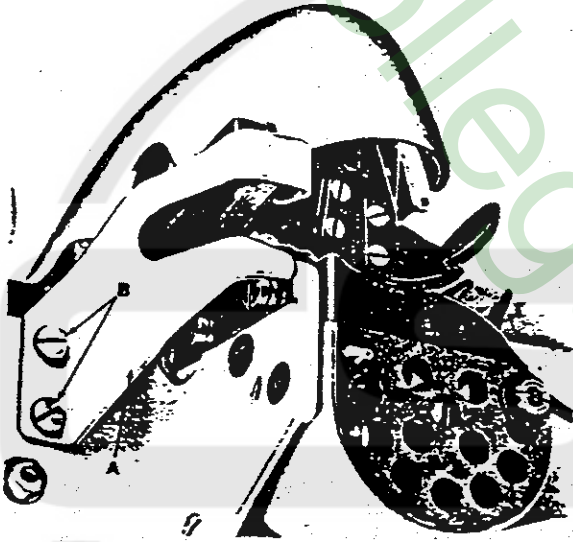


Fig. 2

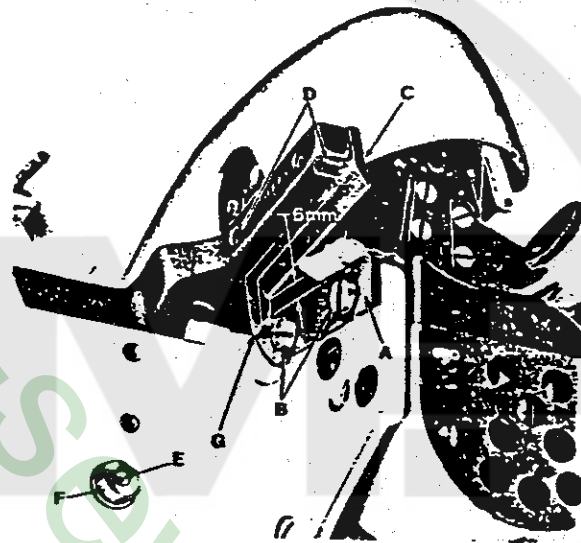


Fig. 3

AUSWECHSELN DER MESSER AM BANDABSCHNEIDER

Drehen Sie die Schrauben (B, Fig. 2) heraus und entfernen Sie den Messerschutz (A, Fig. 2).

Zum Wechseln des Untermessers (A, Fig. 3) lösen Sie die Schrauben (B, Fig. 3) und entfernen das Messer. Schieben Sie das Ersatzmesser bis zum Anschlag auf und ziehen Sie die Schrauben (B) wieder an.

Zum Wechseln des Obermessers (C, Fig. 3) drehen Sie die Schrauben (D, Fig. 3) heraus, ersetzen das Messer und befestigen es mit den Schrauben (D).

Montieren Sie den Messerschutz (A, Fig. 2) wieder.

BEACHTEN SIE: Die Öffnung zwischen Ober- und Untermesser soll auf etwa 6 mm eingestellt werden, wie in Fig. 3 gezeigt. Dazu löst man die Mutter (F, Fig. 3) und stellt die Anschlagsschraube (E, Fig. 3) im Magnetgehäuse entsprechend ein. Der Führungzapfen (G) des Obermessers muß dabei das Untermesser noch genügend überlappen. Sichern Sie die Anschlagsschraube (E) mit der Mutter (F).

EXPLODED VIEWS
AND
DESCRIPTION OF PARTS

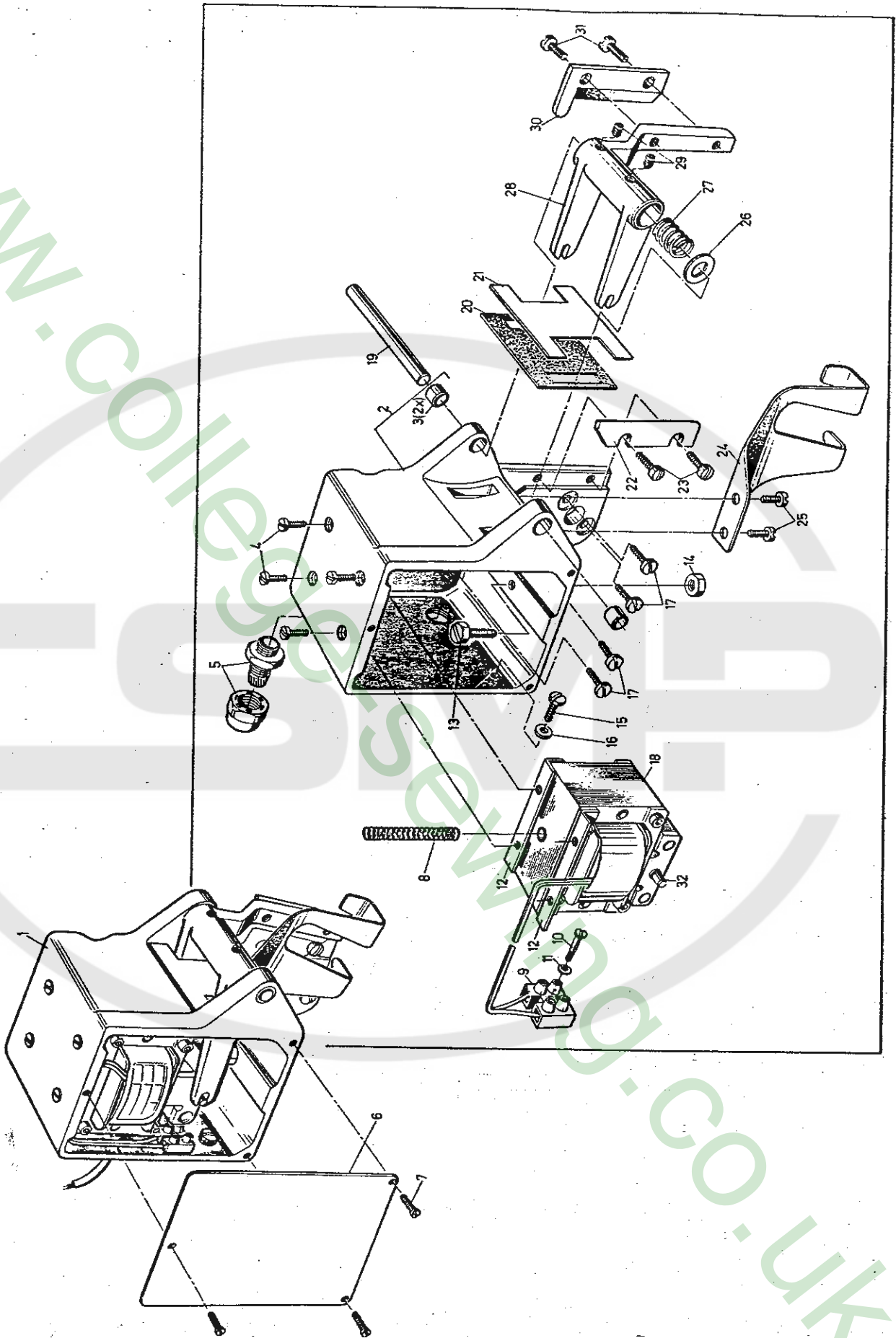
EXPLOSIONSZEICHNUNGEN
UND
TEILE - BESCHREIBUNGEN

THROAT PLATE, FOLDER AND TAPE REEL

STICHPLATTE, APPARAT UND BANDROLLE

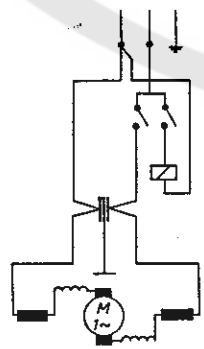
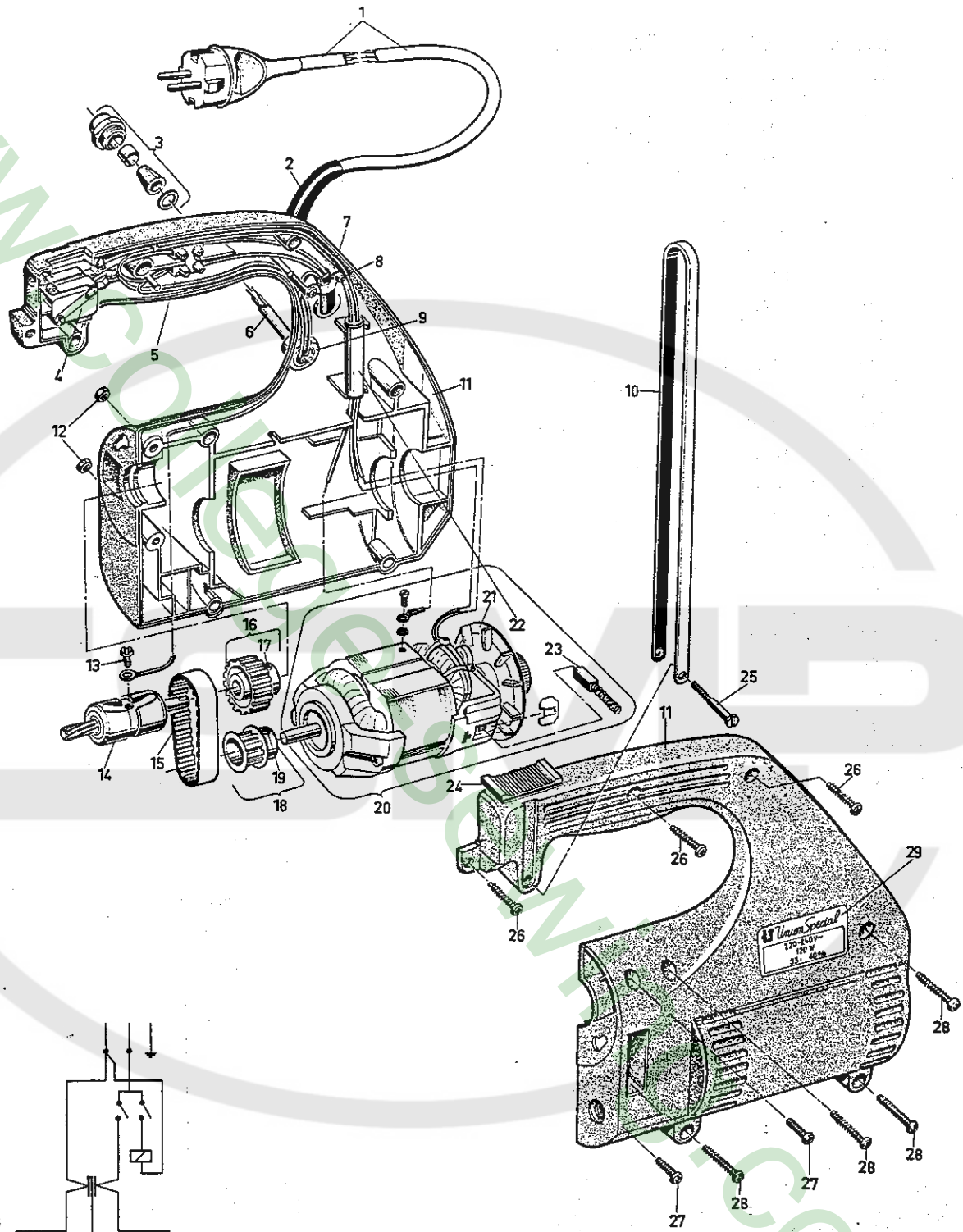
<u>Ref. No.</u>	<u>Part No.</u>	<u>Description</u>	<u>Beschreibung</u>	<u>Amt. Rec.</u>
<u>Pos.Nr.</u>	<u>Teil Nr.</u>			<u>Anzahl</u>
1	93077	Tape Reel Assembly	Bandrolle komplett	1
2	41031 E	Collar	Stellring	1
3	22837	Thumb Screw	Rädelschraube	1
4	93077 C	Spring	Feder	1
5	80640 E	Bushing	Buchse	1
6	93077 D	Tape Reel Disc	Bandrollenscheibe	2
7	93077 A	Tape Reel Bracket	Bandrollenhalter	1
8	93077 B	Tape Guide	Bandführung	1
9	22542	Screw	Schraube	2
10	93	Screw	Schraube	3
11	9937	Nut	Mutter	3
12	93077 E	Plate	Platte	1
13	95421	Screw	Schraube	3
14	G 29497 A	Throat Plate Assembly	Stichplatte komplett	1
15	87 U	Screw	Schraube	2
16	2127	Chaining Block Assembly	Kettelfuß komplett	1
17	2127 B	Guide for Chaining Block	Führung für Kettelfuß	1
18	2127 C	Spring	Feder	1
19	2127 A	Chaining Block	Kettelfuß	1
20	96675	Clamping Sleeve	Spannhülse	1
21	2103 A-40	Folder Assembly for 40 mm wide tape	Apparat komplett für 40 mm breites Band	1
	2103 A-50	Folder Assembly for 50 mm wide tape	Apparat komplett für 50 mm breites Band	1
	2103 A-55	Folder Assembly for 55 mm wide tape	Apparat komplett für 55 mm breites Band	1
	2103 A-60	Folder Assembly for 60 mm wide tape	Apparat komplett für 60 mm breites Band	1
22	2103 AA-40	Folder for 40 mm wide tape	Apparat für 40 mm breites Band	1
	2103 AA-50	Folder for 50 mm wide tape	Apparat für 50 mm breites Band	1
	2103 AA-55	Folder for 55 mm wide tape	Apparat für 55 mm breites Band	1
	2103 AA-60	Folder for 60 mm wide tape	Apparat für 60 mm breites Band	1
23	99269	Shoulder Screw	Ansatzschraube	1
24	J 1614	Spring Washer	Federscheibe	1
25	2103 AB	Folder Bracket	Apparatehalter	1
26	39250 J	Nut	Mutter	1
27	22585 A	Screw	Schraube	2
28	2157	Front Cover	Verschlussklappe	1

WWW.COLLEGESEVEN.CO.UK



TAPE CUTTER
BANDABSCHNEIDER

<u>Ref. No.</u>	<u>Part No.</u>	<u>Description</u>	<u>Beschreibung</u>	<u>Am't. Req.</u>
<u>Pos. Nr.</u>	<u>Teil Nr.</u>			<u>Anzahl</u>
1	G 29909 A	Tape Cutter Assembly	Bandabschneider	1
2	2129 C	Housing	Gehäuse	1
3	2195 A	Buchse	Bushing	2
4	22585	Screw	Schraube	4
5	998-313	Cable Screwing	Kabelverschraubung	1
6	2182 G	Cover	Deckel	1
7	22585	Screw	Schraube	3
8	97008	Spring	Feder	1
9	998-59	Terminal	Lüsterklemme	1
10	22767 A	Screw	Schraube	1
11	96150	Washer	Scheibe	1
12	2185	Mounting Bracket	Befestigungswinkel	2
13	22852 A	Stop Screw	Anschlagschraube	1
14	12538	Nut	Mutter	1
15	99313	Grounding Screw	Erdungsschraube	1
16	80266	Washer	Scheibe	1
17	22775	Screw	Schraube	4
18	998 A-312	Solenoid 220 Volts 50 Cycles	Magnet 220 V, 50 Hz	1
19	2172 A	Shaft	Welle	1
20	2182 E	Gasket	Dichtung	1
21	2182 F	Leaf Spring	Blattfeder	1
22	2149 A	Lower Knife	Untermesser	1
23	22528	Screw	Schraube	2
24	2172 C	Knife Guard	Messerschutz	1
25	22528	Screw	Schraube	2
26	814 U	Washer	Scheibe	1
27	A 9285 C	Spring	Feder	1
28	2171 A	Knife Lever	Messerhebel	1
29	22894 C	Screw	Schraube	2
30	2170 B	Upper Knife	Obermesser	1
31	22528	Screw	Schraube	2
32	2172 B	Bolt	Bolzen	1

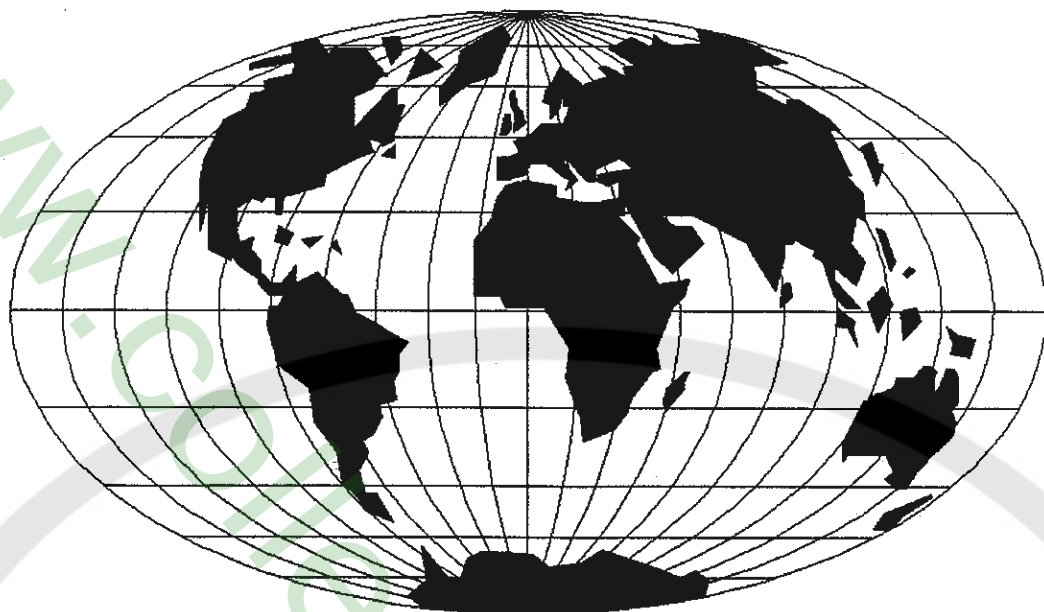


WIRING-DIAGRAM
SCHALTPLAN

MOTOR ASSEMBLY

MOTOR KOMPLETT

<u>Ref. No.</u>	<u>Part No.</u>	<u>Description</u>	<u>Beschreibung</u>	<u>Amt. Req.</u>
<u>Pos. Nr.</u>	<u>Teil Nr.</u>			<u>Anzahl</u>
1 - 29	29929 AB	Motor Assembly	Motor komplett	1
1	90233 B	Cable with Plug	Kabel mit Stecker	1
2	998-416	Protecting Sleeve	Knickschutztülle	1
3	998-313	Cable Screwing	Kabelverschraubung	1
4	90233 SA	Switch	Schalter	1
5	998-59	Terminal	Lüsterklemme	1
6	90233 CD	Cable for Cutting Solenoid	Kabel für Schneidmagnet	1
7	99654 B	Cable Clamp	Kabelschelle	1
8	95580	Screw	Schraube	2
9	G 21233 S	Nut for Cable Screwing	Mutter für Kabelverschraubung	1
10	2188	Bracket	Haltebügel	1
11	2129 MB	Motor Housing	Motorgehäuse	1
12	95257	Nut	Mutter	2
13	95182 MS	Grounding Screw	Erdungsschraube	1
14	2265	Pinion and Bearing Assembly	Ritzel mit Lager komplett	1
15	999-233	Toothed Belt	Zahnriemen	1
16	2265 D	Sprocket Wheel (21 teeth)	Zahnriemenscheibe (21 Zähne)	1
17	95515	Screw	Schraube	1
18	2265 C	Sprocket Wheel (14 teeth)	Zahnriemenscheibe (14 Zähne)	1
19	95515	Screw	Schraube	1
20	997 A-502	Built-in Motor	Einbaumotor	1
21	995-506 A	Cooling Fan	Lüfterflügel	1
22	995-523	Radioshielding Capacitor	Entstörkondensator	1
23	995-518 A	Commutator Brush ALWAYS ORDER IN PAIRS !	Kohlebürste IMMER PAARWEISE BESTELLEN !	2
24	90233 SB	Switch Slide Assembly	Schaltschieber komplett	1
25	99271	Screw	Schraube	1
26	95580	Screw	Schraube	1
27	95665	Screw	Schraube	2
28	95581	Screw	Schraube	4
29	M 129 VE	Power Plate	Leistungsschild	1



WORLDWIDE SALES AND SERVICE

Union Special Corporation maintains sales and service facilities throughout the world. These offices will aid you in the selection of the right sewing equipment for your particular operation. Union Special Corporation representatives and service technicians are factory trained and are able to serve your needs promptly and efficiently. Whatever your location, there is a qualified representative to serve you.

Brussels, Belgium
Charlotte, N.C.
El Paso, TX
Hong Kong, China
Huntley, IL
Leicester, England
Lille, France
Miami, FL
Milan, Italy
Möglingen, Germany
Montreal, Quebec
Osaka, Japan
Santa Fe Springs, CA

Other Representatives throughout
all parts of the world.



Union Special
INDUSTRIAL SEWING EQUIPMENT