

mitsubishi

三菱工業用ミシン部品カタログ

Industrial Sewing Machine Parts Catalog

Model YS2-8821-20

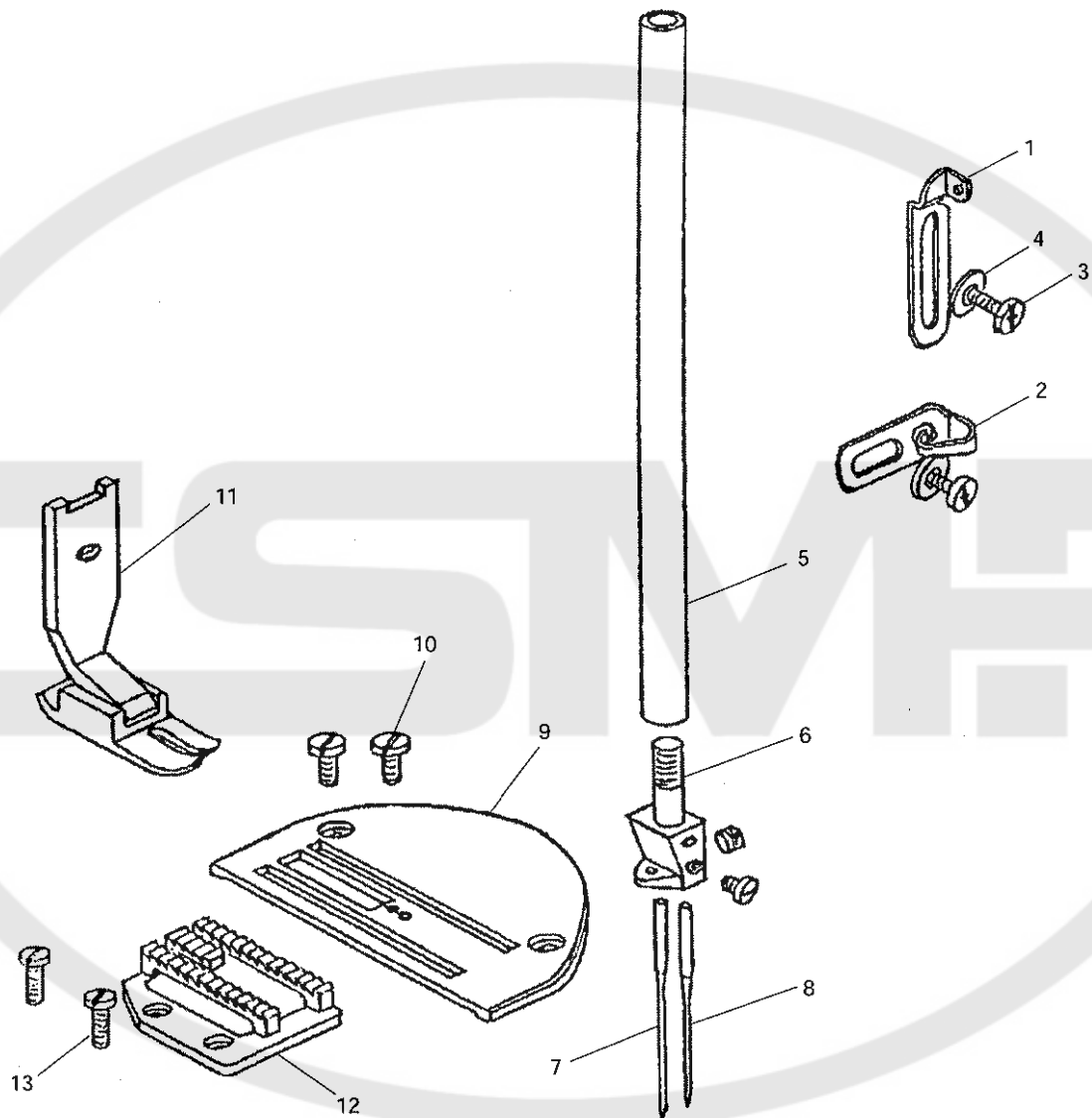
YS2-8821-25

YS2-8821-30



CSMP

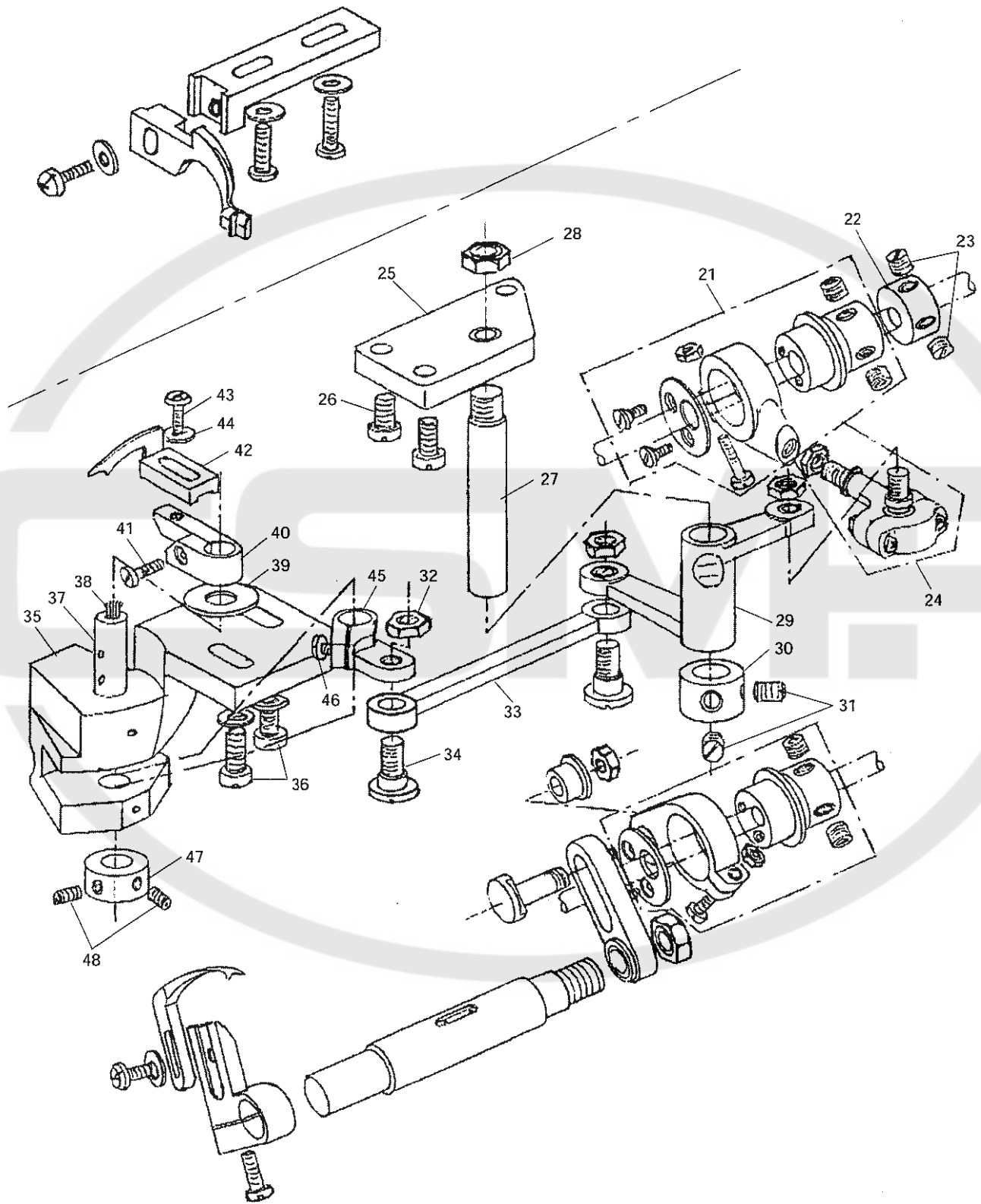
A 主要部品リスト
LIST OF MAIN PARTS



A 主要部品リスト
LIST OF MAIN PARTS

| Fig. No. | 部品コード Parts. No. | 部 品 名 | Description | 使用個数 Amt. Req. |
|----------|---------------------|-------------|----------------------------|-------------------|
| 1 | MP01551Y-1 | 上糸調節系カケ (1) | Thread adjusting guide (1) | 1 |
| 2 | MP01551Y-2 | 上糸調節系カケ (2) | Thread adjusting guide (2) | 1 |
| 3 | MP00032Y | 糸カケ止ネジ | Screw SM9/64(40) × 7.5 | 2 |
| 4 | MP00081Y | 平座金 | Washer 3.7 | 2 |
| 5 | MP01544Y | 針棒 | Needle bar | 1 |
| 6 | MP01543Y-20 | 針ダキ (ー20 用) | Needle holder for ー20 | (1) |
| | MP01543Y-25 | 針ダキ (ー25 用) | Needle holder for ー25 | (1) |
| | MP01543Y-30 | 針ダキ (ー30 用) | Needle holder for ー30 | (1) |
| 7 | | 針 | Needle | 1 |
| 8 | | 針 | Needle | 1 |
| 9 | MP01546Y-20 | 針板 (ー20 用) | Needle plate for ー20 | (1) |
| | MP01546Y-25 | 針板 (ー25 用) | Needle plate for ー25 | (1) |
| | MP01546Y-30 | 針板 (ー30 用) | Needle plate for ー30 | (1) |
| 10 | MP00085Y | 針板止ネジ | Screw SM11/64(40) × 6 | 2 |
| 11 | MP01583Y | 押工 (組) | Presser foot | 1 |
| 12 | MP01545Y | 送り | Feed dog | 1 |
| 13 | MP00045Y | 送り止ネジ | Screw SM1/8(44) × 6 | 2 |

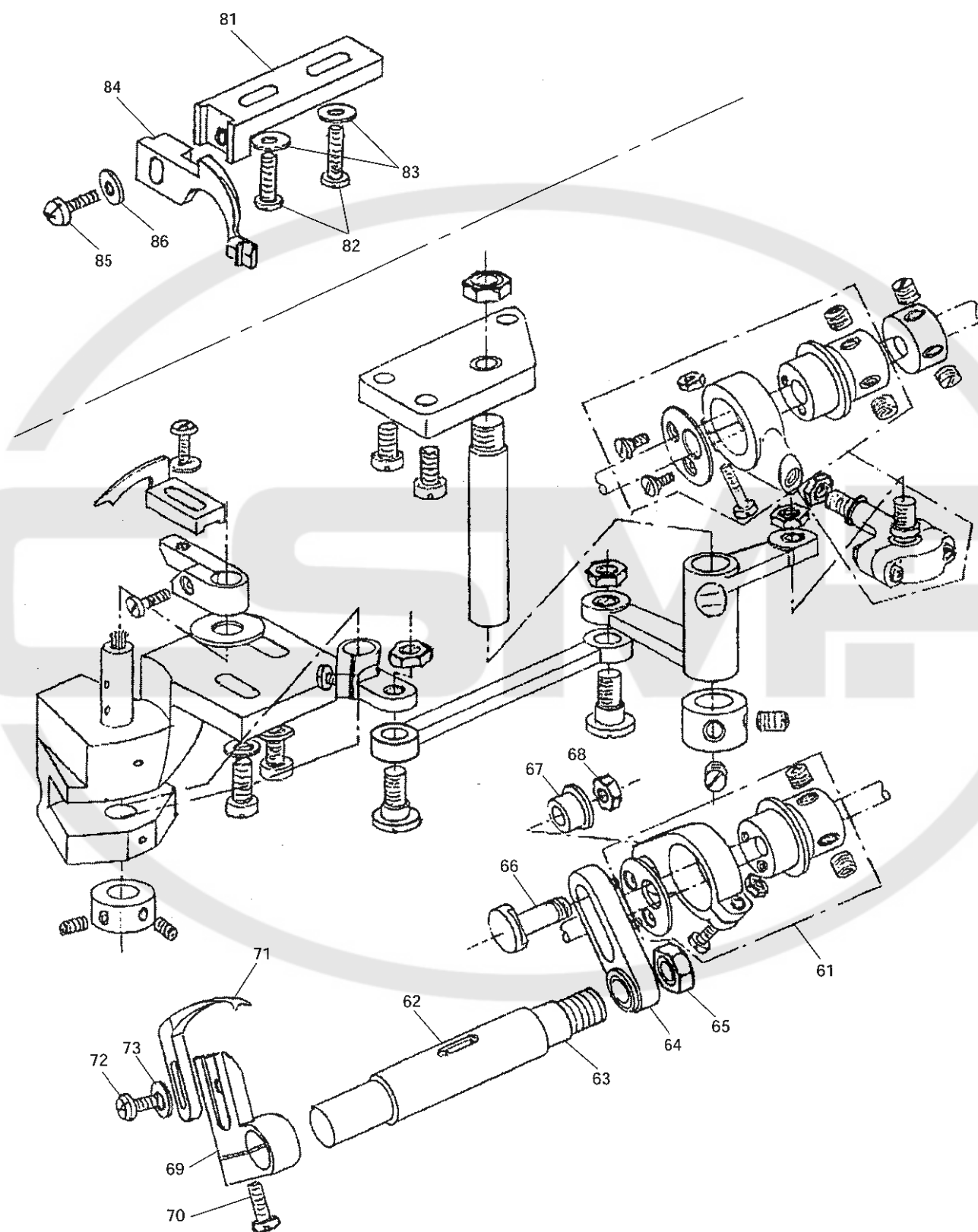
主要部品リスト
LIST OF MAIN PARTS



B 主要部品リスト
LIST OF MAIN PARTS

| Fig. No. | 部品コード Parts. No. | 部 品 名 | Description | 使用個数 Amt. Req. |
|----------|---------------------|-------------|------------------------------|-------------------|
| 21 | MP02529Y | 左大ロット(組) | Left large lod(set) | 1 |
| 22 | MP01584Y | カラー | Collar | 1 |
| 23 | MP00083Y | カラー止ネジ | Set screw SM15/64(28)× 4.5 | 2 |
| 24 | MP01526Y | フリコ小ロット(組) | Pendulum small rod(set) | 1 |
| 25 | MP01525Y | フリコ芯棒ネジ台 | Pendulum shaft screw bracket | 1 |
| 26 | MP00025Y | ネジ台止ネジ | Screw SM3/16(28)× 10 | 3 |
| 27 | MP01523Y | ルーパーフリコ芯棒ネジ | Pendulum shaft screw | 1 |
| 28 | MP00023Y | 芯棒ネジナット | Nut SM9/32(28) | 1 |
| 29 | MP01522Y | ルーパーフリコ | Looper pendulum | 1 |
| 30 | MP01524Y | カラー | Coller | 1 |
| 31 | MP00083Y | カラー止ネジ | Set screw SM15/64(28) | 2 |
| 32 | MP00021Y | ナット | Nut SM15/64(28) | 3 |
| 33 | MP01536Y | 小ルーパー連結腕 | Small looper connecting rod | 1 |
| 34 | MP01521Y | 調節腕段付ネジ | Screw SM15/64(28) | 2 |
| 35 | MP01515Y | ルーパーシャフト土台 | Looper shaft bracket | 1 |
| 36 | MP00015Y | 土台止ネジ(W付) | Screw(w) SM3/16(28)× 14 | 2 |
| 37 | MP01516Y | ルーパーシャフト | Looper shaft | 1 |
| 38 | | 綿紐 | Oil wick φ 3 × 50 | 1 |
| 39 | MP00016Y | ルーパーシャフト座金 | Looper shaft washer | 1 |
| 40 | MP01518Y | 小ルーパー台 | Small looper bracket | 1 |
| 41 | MP00018Y | 小ルーパー台止ネジ | Screw SM9/64(40)× 7 | 1 |
| 42 | MP01532Y-20 | 小ルーパー(ー20用) | Small looper for ー20 | (1) |
| | MP01532Y-25 | 小ルーパー(ー25用) | Small looper for ー25 | (1) |
| | MP01532Y-30 | 小ルーパー(ー30用) | Small looper for ー30 | (1) |
| 43 | MP00032Y | 小ルーパー止ネジ | Screw SM9/64(40)× 7.5 | 1 |
| 44 | MP00081Y | 平座金 | Washar 3.7 | 1 |
| 45 | MP01519Y | タテシャフト中引土台 | Looper shaft bracket | 1 |
| 46 | MP00018Y | 中引土台止ネジ | Screw SM9/64(40)× 7 | 1 |
| 47 | MP02581Y | カラー | Coller | 1 |
| 48 | MP00101Y | カラー止ネジ | Set screw M3 × P0.5 × 4 | 2 |


☐ 主要部品リスト
LIST OF MAIN PARTS



C 主要部品リスト
LIST OF MAIN PARTS

| Fig. No. | 部品コード Parts. No. | 部 品 名 | Description | 使用個数 Amt. Req. |
|----------|---------------------|--------------|------------------------------|-------------------|
| 61 | MP02530Y | 右大ロッド (組) | Right large rod (set) | 1 |
| 62 | MP01534Y-1 | 大ルーパーシャフトメタル | Large looper shaft bushing | 1 |
| 63 | MP01534Y-2 | 大ルーパーシャフト | Large looper shaft | 1 |
| 64 | MP01520Y | 大ルーパー調節腕 | Large looper adjusting arm | 1 |
| 65 | MP00023Y | ナット | Nut SM9/32(28) | 1 |
| 66 | MP01581Y-1 | 調節腕段付ネジ | Connecting screw SM15/64(28) | 1 |
| 67 | MP01581Y-2 | 段付ネジブッシュ | Bushing for connecting screw | 1 |
| 68 | MP00021Y | ナット | Nut SM15/64(28) | 1 |
| 69 | MP01533Y | 大ルーパー台 | Large looper bracket | 1 |
| 70 | MP00032Y | 大ルーパー台止ネジ | Screw SM9/64(40) × 7.5 | 1 |
| 71 | MP01531Y | 大ルーパー | Large looper | 1 |
| 72 | MP00032Y | 大ルーパー止ネジ | Screw SM9/64(40) × 7.5 | 1 |
| 73 | MP00081Y | 平座金 | Washer 3.7 | 1 |
| 81 | MP02561Y | 針案内支エ | Needle guide supporter | 1 |
| 82 | MP00061Y | 針案内支エ止ネジ | Screw SM9/64(40) × 12 | 2 |
| 83 | MP00081Y | 平座金 | Washer 3.7 | 2 |
| 84 | MP01562Y | 針案内 | Needle guide | 1 |
| 85 | MP00032Y | 針案内止ネジ | Screw SM9/64(40) × 7.5 | 1 |
| 86 | MP00081Y | 平座金 | Washer 3.7 | 1 |



 **三菱電機株式会社** 〒100-8310 東京都千代田区丸の内2-2-3 (三菱電機ビル)

お問い合わせは下記へどうぞ

FAシステム事業本部 機器計画部 駆動機器グループ 〒104-6212 東京都中央区晴海1-8-12 オフィスタワーZ14階
代表電話番号 (03) 6221-6160 代表FAX番号 (03) 6221-6168

 **MITSUBISHI ELECTRIC CORPORATION**

FACTORY AUTOMATION SYSTEM

OFFICE TOWER "Z" 14F 8-12 1chome, Harumi CHUO-KU, TOKYO 104-6212, JAPAN
Phone :+81-3-6221-6060 Fax :+81-3-6221-6076