

# **mitsubishi**

**三菱工業用ミシン部品カタログ**

**Industrial Sewing Machine Parts Catalog**

**Model YS2-8821-20**

**YS2-8821-25**

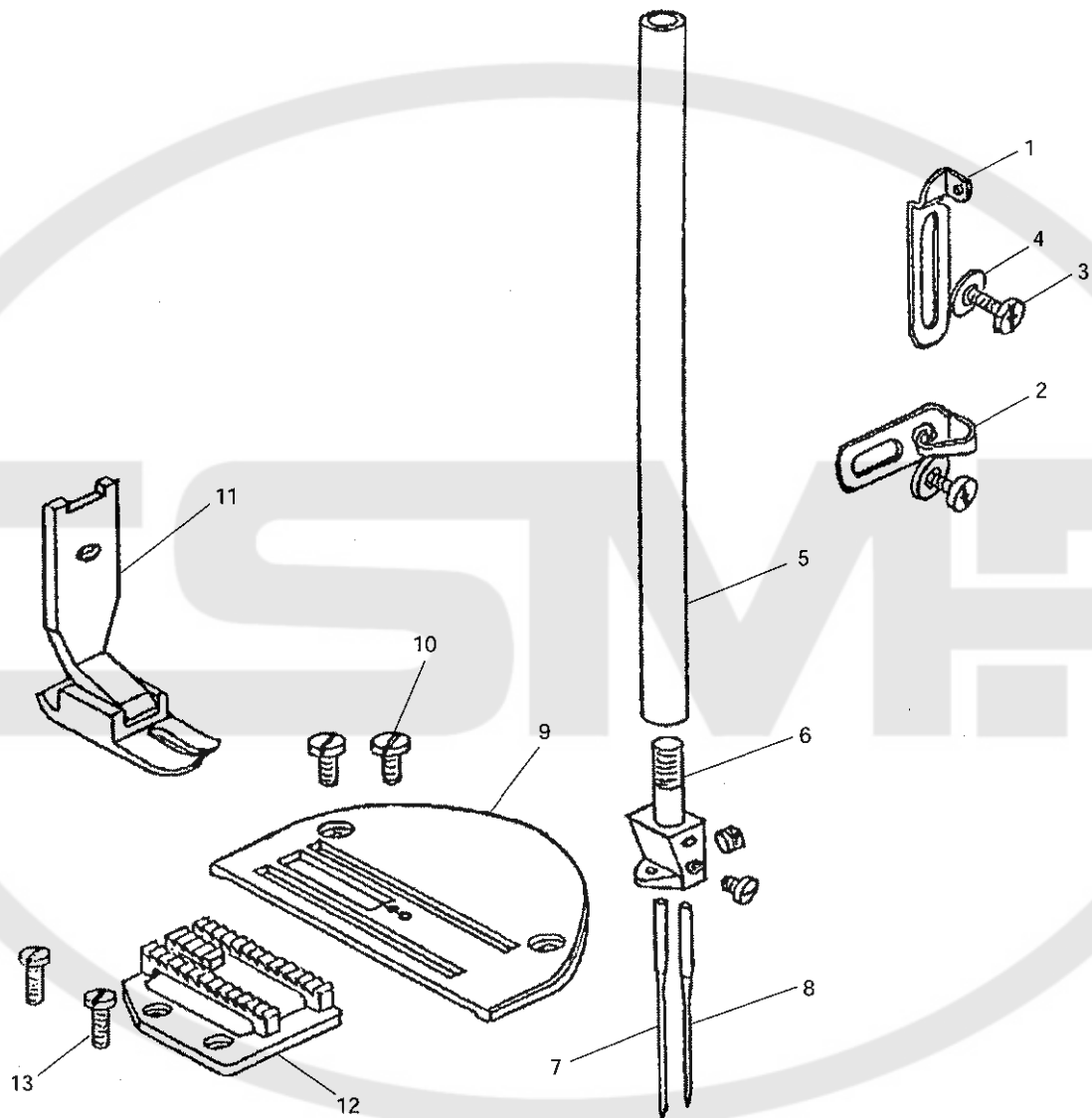
**YS2-8821-30**



**CSMP**

A 主要部品リスト  
LIST OF MAIN PARTS

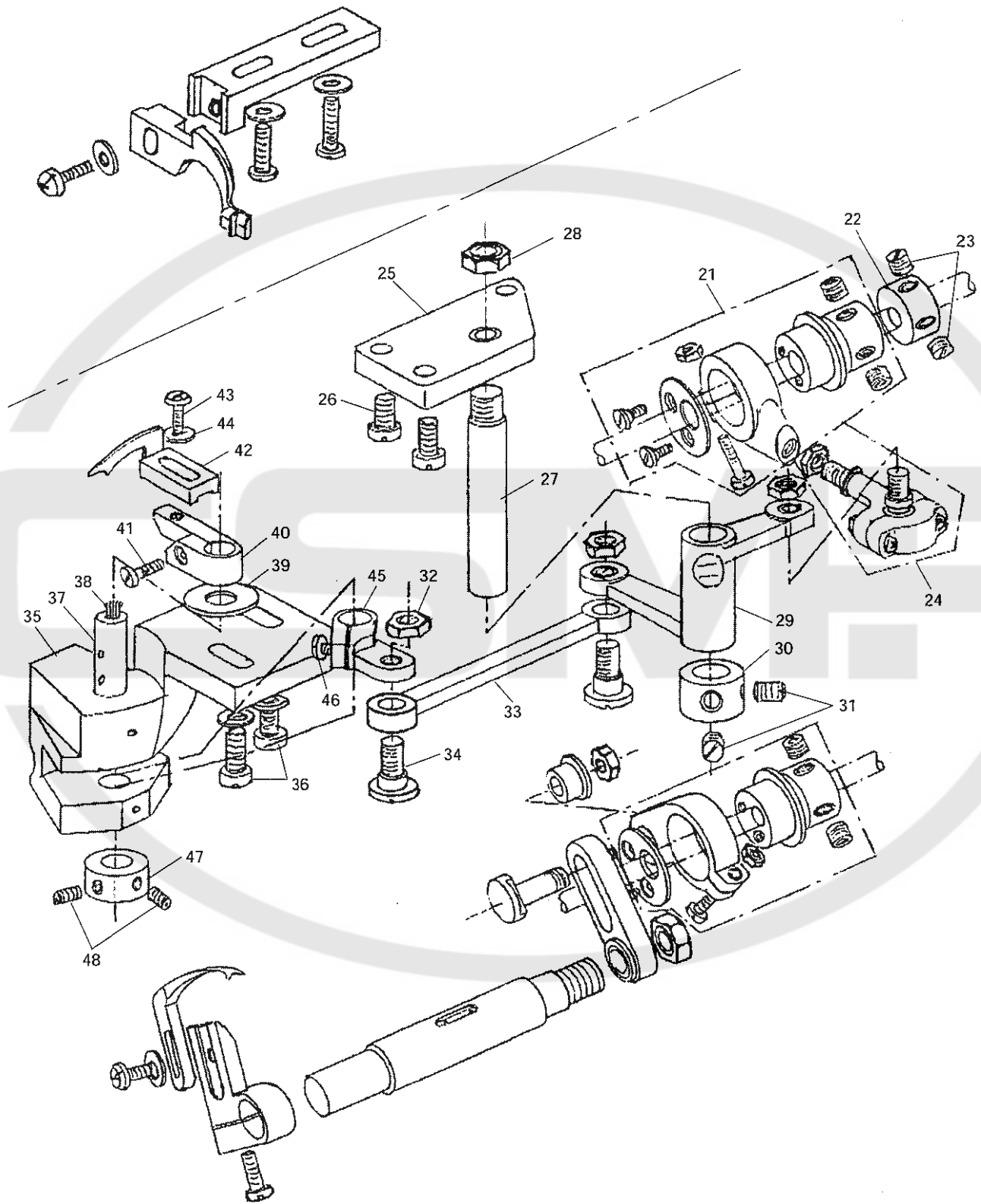
---



**A** 主要部品リスト  
LIST OF MAIN PARTS

| Fig. No. | 部品コード<br>Parts. No. | 部 品 名       | Description                | 使用個数<br>Amt. Req. |
|----------|---------------------|-------------|----------------------------|-------------------|
| 1        | MP01551Y-1          | 上糸調節系カケ (1) | Thread adjusting guide (1) | 1                 |
| 2        | MP01551Y-2          | 上糸調節系カケ (2) | Thread adjusting guide (2) | 1                 |
| 3        | MP00032Y            | 糸カケ止ネジ      | Screw SM9/64(40) × 7.5     | 2                 |
| 4        | MP00081Y            | 平座金         | Washer 3.7                 | 2                 |
| 5        | MP01544Y            | 針棒          | Needle bar                 | 1                 |
| 6        | MP01543Y-20         | 針ダキ (−20 用) | Needle holder for −20      | (1)               |
|          | MP01543Y-25         | 針ダキ (−25 用) | Needle holder for −25      | (1)               |
|          | MP01543Y-30         | 針ダキ (−30 用) | Needle holder for −30      | (1)               |
| 7        |                     | 針           | Needle                     | 1                 |
| 8        |                     | 針           | Needle                     | 1                 |
| 9        | MP01546Y-20         | 針板 (−20 用)  | Needle plate for −20       | (1)               |
|          | MP01546Y-25         | 針板 (−25 用)  | Needle plate for −25       | (1)               |
|          | MP01546Y-30         | 針板 (−30 用)  | Needle plate for −30       | (1)               |
| 10       | MP00085Y            | 針板止ネジ       | Screw SM11/64(40) × 6      | 2                 |
| 11       | MP01583Y            | 押工 (組)      | Presser foot               | 1                 |
| 12       | MP01545Y            | 送り          | Feed dog                   | 1                 |
| 13       | MP00045Y            | 送り止ネジ       | Screw SM1/8(44) × 6        | 2                 |

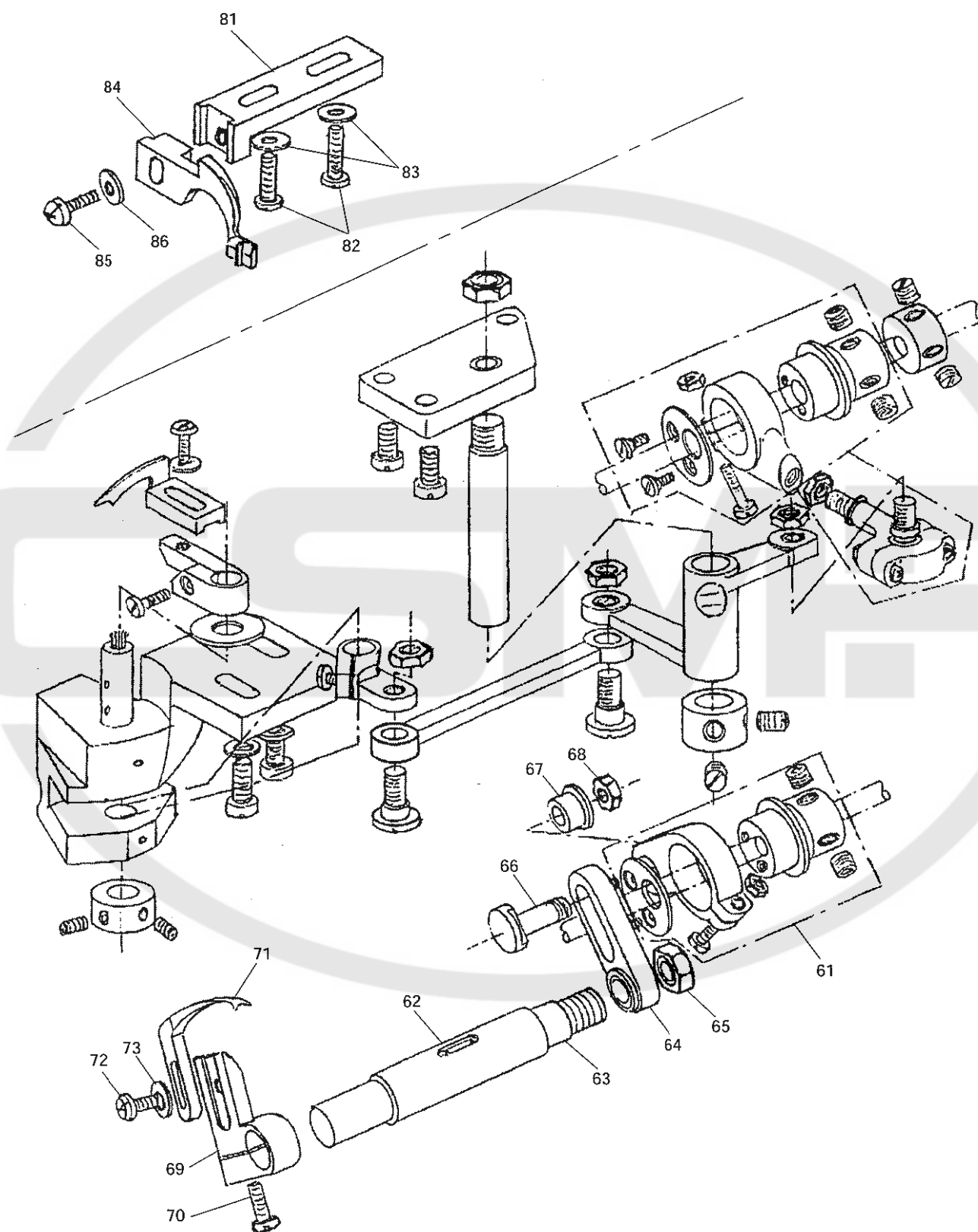
主要部品リスト  
LIST OF MAIN PARTS



**B** 主要部品リスト  
LIST OF MAIN PARTS

| Fig. No. | 部品コード<br>Parts. No. | 部 品 名       | Description                  | 使用個数<br>Amt. Req. |
|----------|---------------------|-------------|------------------------------|-------------------|
| 21       | MP02529Y            | 左大ロット(組)    | Left large lod(set)          | 1                 |
| 22       | MP01584Y            | カラー         | Collar                       | 1                 |
| 23       | MP00083Y            | カラー止ネジ      | Set screw SM15/64(28)× 4.5   | 2                 |
| 24       | MP01526Y            | フリコ小ロット(組)  | Pendulum small rod(set)      | 1                 |
| 25       | MP01525Y            | フリコ芯棒ネジ台    | Pendulum shaft screw bracket | 1                 |
| 26       | MP00025Y            | ネジ台止ネジ      | Screw SM3/16(28)× 10         | 3                 |
| 27       | MP01523Y            | ルーパーフリコ芯棒ネジ | Pendulum shaft screw         | 1                 |
| 28       | MP00023Y            | 芯棒ネジナット     | Nut SM9/32(28)               | 1                 |
| 29       | MP01522Y            | ルーパーフリコ     | Looper pendulum              | 1                 |
| 30       | MP01524Y            | カラー         | Coller                       | 1                 |
| 31       | MP00083Y            | カラー止ネジ      | Set screw SM15/64(28)        | 2                 |
| 32       | MP00021Y            | ナット         | Nut SM15/64(28)              | 3                 |
| 33       | MP01536Y            | 小ルーパー連結腕    | Small looper connecting rod  | 1                 |
| 34       | MP01521Y            | 調節腕段付ネジ     | Screw SM15/64(28)            | 2                 |
| 35       | MP01515Y            | ルーパーシャフト土台  | Looper shaft bracket         | 1                 |
| 36       | MP00015Y            | 土台止ネジ(W付)   | Screw(w) SM3/16(28)× 14      | 2                 |
| 37       | MP01516Y            | ルーパーシャフト    | Looper shaft                 | 1                 |
| 38       |                     | 綿紐          | Oil wick φ 3 × 50            | 1                 |
| 39       | MP00016Y            | ルーパーシャフト座金  | Looper shaft washer          | 1                 |
| 40       | MP01518Y            | 小ルーパー台      | Small looper bracket         | 1                 |
| 41       | MP00018Y            | 小ルーパー台止ネジ   | Screw SM9/64(40)× 7          | 1                 |
| 42       | MP01532Y-20         | 小ルーパー(ー20用) | Small looper for ー20         | (1)               |
|          | MP01532Y-25         | 小ルーパー(ー25用) | Small looper for ー25         | (1)               |
|          | MP01532Y-30         | 小ルーパー(ー30用) | Small looper for ー30         | (1)               |
| 43       | MP00032Y            | 小ルーパー止ネジ    | Screw SM9/64(40)× 7.5        | 1                 |
| 44       | MP00081Y            | 平座金         | Washar 3.7                   | 1                 |
| 45       | MP01519Y            | タテシャフト中引土台  | Looper shaft bracket         | 1                 |
| 46       | MP00018Y            | 中引土台止ネジ     | Screw SM9/64(40)× 7          | 1                 |
| 47       | MP02581Y            | カラー         | Coller                       | 1                 |
| 48       | MP00101Y            | カラー止ネジ      | Set screw M3 × P0.5 × 4      | 2                 |


☐ 主要部品リスト  
LIST OF MAIN PARTS



**C** 主要部品リスト  
LIST OF MAIN PARTS

| Fig. No. | 部品コード<br>Parts. No. | 部 品 名              | Description                        | 使用個数<br>Amt. Req. |
|----------|---------------------|--------------------|------------------------------------|-------------------|
| 61       | MP02530Y            | 右大ロッド (組) .....    | Right large rod (set) .....        | 1                 |
| 62       | MP01534Y-1          | 大ルーパーシャフトメタル ..... | Large looper shaft bushing .....   | 1                 |
| 63       | MP01534Y-2          | 大ルーパーシャフト .....    | Large looper shaft .....           | 1                 |
| 64       | MP01520Y            | 大ルーパー調節腕 .....     | Large looper adjusting arm .....   | 1                 |
| 65       | MP00023Y            | ナット .....          | Nut SM9/32(28) .....               | 1                 |
| 66       | MP01581Y-1          | 調節腕段付ネジ .....      | Connecting screw SM15/64(28) ..... | 1                 |
| 67       | MP01581Y-2          | 段付ネジブッシュ .....     | Bushing for connecting screw ..... | 1                 |
| 68       | MP00021Y            | ナット .....          | Nut SM15/64(28) .....              | 1                 |
| 69       | MP01533Y            | 大ルーパー台 .....       | Large looper bracket .....         | 1                 |
| 70       | MP00032Y            | 大ルーパー台止ネジ .....    | Screw SM9/64(40) × 7.5 .....       | 1                 |
| 71       | MP01531Y            | 大ルーパー .....        | Large looper .....                 | 1                 |
| 72       | MP00032Y            | 大ルーパー止ネジ .....     | Screw SM9/64(40) × 7.5 .....       | 1                 |
| 73       | MP00081Y            | 平座金 .....          | Washer 3.7 .....                   | 1                 |
| 81       | MP02561Y            | 針案内支エ .....        | Needle guide supporter .....       | 1                 |
| 82       | MP00061Y            | 針案内支エ止ネジ .....     | Screw SM9/64(40) × 12 .....        | 2                 |
| 83       | MP00081Y            | 平座金 .....          | Washer 3.7 .....                   | 2                 |
| 84       | MP01562Y            | 針案内 .....          | Needle guide .....                 | 1                 |
| 85       | MP00032Y            | 針案内止ネジ .....       | Screw SM9/64(40) × 7.5 .....       | 1                 |
| 86       | MP00081Y            | 平座金 .....          | Washer 3.7 .....                   | 1                 |



 **三菱電機株式会社** 〒100-8310 東京都千代田区丸の内2-2-3 (三菱電機ビル)

お問い合わせは下記へどうぞ

FAシステム事業本部 機器計画部 駆動機器グループ 〒104-6212 東京都中央区晴海1-8-12 オフィスタワーZ14階  
代表電話番号 (03) 6221-6160 代表FAX番号 (03) 6221-6168

 **MITSUBISHI ELECTRIC CORPORATION**

**FACTORY AUTOMATION SYSTEM**

OFFICE TOWER "Z" 14F 8-12 1chome, Harumi CHUO-KU, TOKYO 104-6212, JAPAN  
Phone :+81-3-6221-6060 Fax :+81-3-6221-6076