

# MITSUBISHI

## 三菱工業用ミシン部品カタログ

## Industrial Sewing Machine Parts Catalog

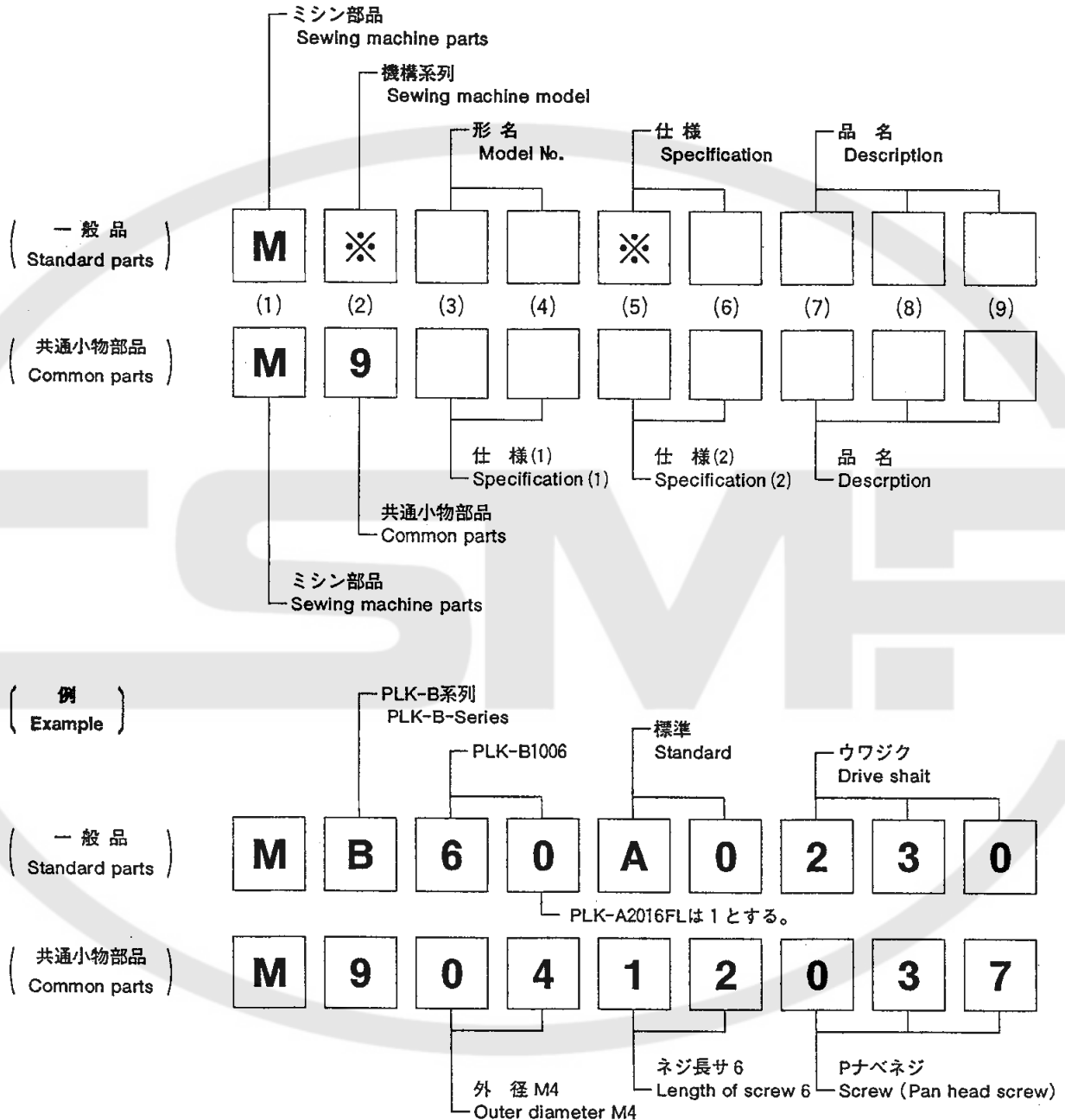
### Model PLK-B1006

目次	INDEX	Page
Ⓐ 全 体 構 成	Construction .....	1
Ⓑ 本 体 関 係 (Ⅰ)	Arm bed & it's accessories (Ⅰ) .....	2
Ⓒ 本 体 関 係 (Ⅱ)	Arm bed & it's accessories (Ⅱ) .....	4
Ⓓ 縫 い 機 構	Sewing mechanism .....	6
Ⓔ X - Y テ ー ブ ル 機 構	X-Y Table mechanism .....	8
Ⓕ 外 押 え 機 構 (Ⅰ)	Work holder mechanism (Ⅰ) .....	10
Ⓖ 外 押 え 機 構 (Ⅱ)	Work holder mechanism (Ⅱ) .....	12
Ⓗ 糸 切 り 機 構	Thread trimming mechanism .....	14
Ⓙ 中 押 え 機 構 (Ⅰ)	Presser bar lifting mechanism (Ⅰ) .....	16
Ⓚ 中 押 え 機 構 (Ⅱ)	Presser bar lifting mechanism (Ⅱ) .....	18
Ⓛ ワ イ バ ー 機 構	Wiper mechanism .....	20
Ⓜ 給 油 ・ X - Y 検 出 器	Oil lubrication & X-Y detector mechanism .....	22
Ⓝ 配 線 関 係	Cable component .....	24
Ⓟ テ ー ブ ル 関 係	Table & Stand .....	26
Ⓠ 付 属 品	Accessories .....	28
Ⓡ オ プ シ ョ ン パ ー ツ	Option parts .....	30

# 部品コードの採番形式

## MITSUBISHI SPARE PARTS No. Designation system

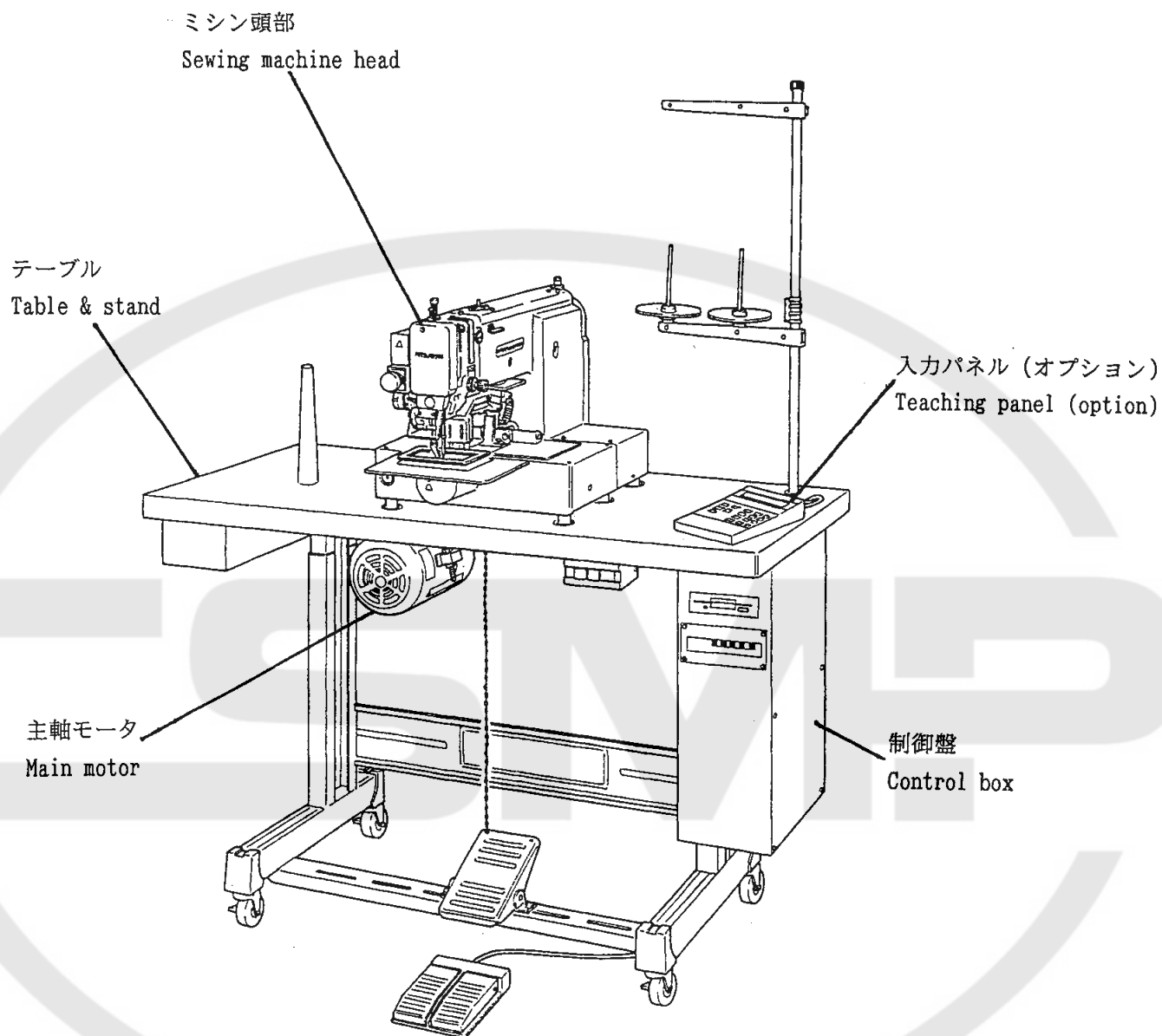
注：※欄には英文字 (A,B,...X,Y,Z) が入る。  
 Remarks : Alphabet (A,B,...X,Y,Z) should be taken at ※ mark.



注：一般品についての機種形名は、その部品が最初に使用された機種形名を示します。従って長期に亘る場合は、機種の変更が行われるため、当初の機種以外の機種で使用されている場合があります。

Sewing machine Models, of Standard Parts are indicated model of these parts are registered firstly. Parts are used for not only the indicated model, but also another models, in reason of New development, improvement after.

□ A 全体構成  
CONSTRUCTION



注1 : モータ部分は三菱リミサーボX部品カタログを参照ください。

注2 : Fig.No.の採番していない部品は単体で支給することは出来ません。Setにて支給いたします。

Remarks 1) Concerning about the motor parts please refer to the parts catalog of MITSUBISHI  
LIMI SERVO X.

Remarks 2) The parts which Fig.No are not marked are not available individually. It can be  
supplied with the whole component .

**㊦ 本体関係 (I)**  
**ARM BED & IT'S ACCESSORIES (I)**

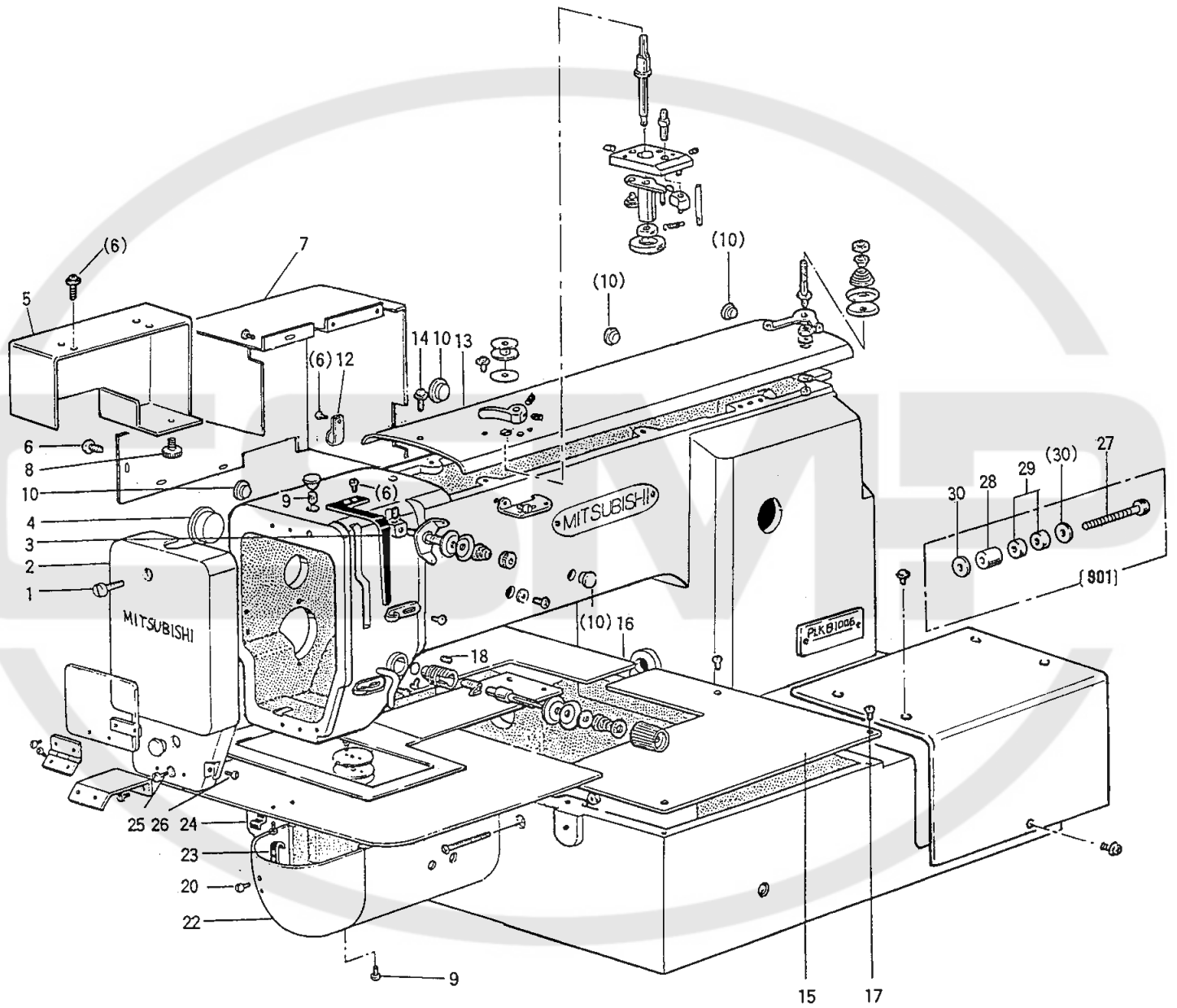


Fig No.	部品コード Parts No	品名	Description	数量 Amt. Req.
B1	M90432038	ﾌﾞﾗﾏｲﾄﾞﾍﾞｰﾈｼﾞ M4×30	Screw M4×30	1
B2	MB60E0830	ﾒﾝﾀ PLK-A	Face plate	1
B3	MA20A0584	ﾃﾞﾝﾋﾞﾝｶﾊﾞｰ	Thread take-up cover	1
B4	M91910080	ｺﾞﾑｾﾝ	Rubber plug	1
B5	MB60A1339	ﾘﾝｸｶﾊﾞｰ	Link cover	1
B6	M91054004	ﾌﾞﾗﾏｲﾄﾞﾍﾞｰﾈｼﾞ M4×8	Screw M4×8	11
B7	MB60E0339	ﾓｰﾀｰｶﾊﾞｰ	Motor cover	1
B8	M91005035	ﾂﾏﾐﾈｼﾞ M4×8	Screw M4×8	1
B9	M90859004	SW-PWﾂｷ Pﾄﾞﾍﾞｰﾈｼﾞ M3×6	Screw M3×6	2
B10	M91182080	ｾﾝ	Plug	6
B12	MS47P0620	ﾅｲﾛﾝｸﾘｯﾌﾟ	Nylon clip	3
B13	MB60E0600	ﾄｯﾌﾟ ｶﾊﾞｰ	Top cover	1
B14	M91076004	SW-PWﾂｷ Pﾄﾞﾍﾞｰﾈｼﾞ M4×30	Screw M4×30	2
B15	MS14A1339	Xｶﾊﾞｰｲﾀ (R)	X-Y cover (right)	1
B16	MB60A2339	Xｶﾊﾞｰｲﾀ (L)	X-Y cover (left)	1
B17	M90436037	ｻﾗﾈｼﾞ M4×8	Screw M4×8	8
B18	M91053020	ﾛｯｶｸﾞｱｯﾂｷﾄﾞﾍﾞｰﾈｼﾞ M4×6	Screw M4×6	1
B20	M90906003	ﾏﾙﾋﾞﾗﾈｼﾞ 9/64 (40) × 3.2	Screw 9/64 (40) × 3.2	2
B22	MB60E6339	ｼﾘﾝﾀﾞｰ ｶﾊﾞｰ ｸﾞﾐﾀｲ	Cylinder cover assy	1
B23	MS01A0361	ｶﾞｸﾞ ｶﾞﾈ	Latch	1
B24	MS01A0192	ｲﾀﾊﾞ ｽﾌﾟﾘﾝｸﾞ	Leaf spring	1
B25	M91079004	ﾌﾞﾗﾏｲﾄﾞﾍﾞｰﾈｼﾞ M4×16	Screw M4×16	1
B26	M90909003	ﾏﾙﾋﾞﾗﾈｼﾞ 9/64 (40) × 6	Screw 9/64 (40) × 6	1
B27	M98084021	ﾛｯｶｸﾞｱｯﾂｷﾄﾞﾍﾞｰﾈｼﾞ M8×35	Screw M8×35	1
B28	MB60A0750	ﾌﾞﾗｯｼｭ	Holder	1
B29	MS10A1456	ﾍﾞｱﾘﾝｸﾞ	Bearing	2
B30	M90823050	ﾐｶﾞｷ ｻﾞ ｶﾞ 8	Washer 8	2
B901	MB60E1750	ﾌﾞﾗｯｼｭ ｸﾞﾐﾀｲ	Idler pulley	1

◎ 本体関係 (II)  
 ARM BED & IT'S ACCESSORIES (II)

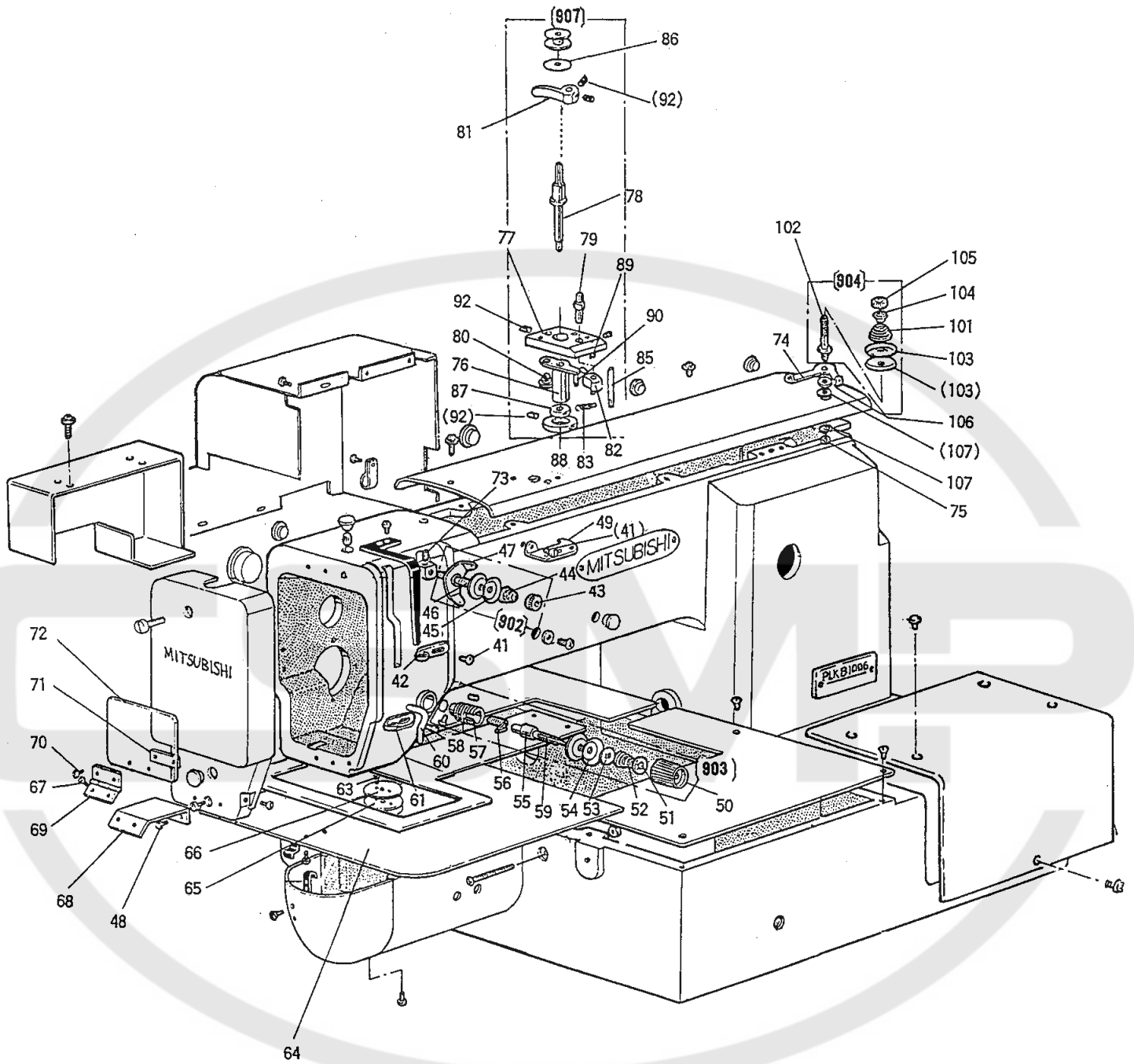


Fig No.	部品コード Parts No	品名	Description	数量 Amt. Req.
C41	M90990002	ヒラネジ M4×8	Screw M4×8	2
C42	MG43A0181	イトアンナイ	Thread guide	1
C43	M91101046	ツマミナツト	Thumb nut	1
C44	MF36A0245	エンスイハネ	Thread tension spring	1
C45	MF10A1555	チヨウシサヲ	Thread tension discs	2
C46	MF90A0553	チヨウシホウ	Thread tension stud	1
C47	MF00A0181	イトアンナイ	Thread guide	1
C48	M91110002	ヒラネジ 11/64(40)×8	Screw 11/64(40)×8	2
C49	MF36A1180	イトアンナイ	Thread guide	1
C50	M91605045	ツマミネジ	Thumb nut	1
C51	MT60A0802	マワリトメ	Thumb nut engagement stopper	1
C52	MN52A1245	エンスイハネ	Tension spring	1
C53	MM11A0556	チヨウシサヲオサエ	Thread tension releasing disc	1
C54	MF10A0555	チヨウシサヲ	Thread tension discs	2
C55	MF10A0553	チヨウシホウ	Thread tension stud	1
C56	MF10A0187	イトトリハネ	Thread take-up spring	1
C57	MF10A0709	フツシユ	Thread tension regulator bushing	1
C58	M90901002	ヒラネジ 9/64(40)×4	Screw 9/64(40)×4	1
C59	M90204060	ピン	Thread tension releasing pin	1
C60	MF70A1180	イトアンナイ	Thread guide	1
C61	MF10A0181	イトアンナイ	Thread guide	1
C63	M90605010	サヲネジ 2/32(56)×2.8	Screw 2/32(56)×2.8	2
C64	MB60A0470	スベリイタ	Slide plate	1
C65	MS01A1476	スベサ	Spacer	1
C66	MS03A1101	ハリイタ	Needle plate	1
C67	M90804002	ヒラネジ 1/8(44)×3.5	Screw 1/8(44)×3.5	2
C68	MB60A0601	アイガードトリツケイタ	Mounting plate	1
C69	MS01A1739	ヒンジ	Hinge	1
C70	M90806002	ヒラネジ 1/8(44)×6	Screw 1/8(44)×6	2
C71	MS01A0477	ストツハ	Holder plate	1
C72	MS01A0160	アイガード	Eye guard	1
C73	M91053020	ロツカクアナツキトメネジ M4×6	Screw M4×6	1
C74	MS14A1180	イトアンナイ	Thread guide	1
C76	MB60E0950	レバ	Lever	1
C77	MB60A1601	トリツケイタ	Bracket	1
C78	MA04A1530	ダンツキシク-D	Driven shaft	1
C79	MA04A2530	ダンツキシク	Shaft	1
C80	M99006063	ツハツキシク	Pin	1
C81	MA20A1950	レバ	Lever	1
C82	MS14A0350	カム	Cam	1
C83	MS14A0572	ツルマキハネ	Helical spring	1
C85	M90601064	スプリングピン 6×56	Spring pin 6×56	1
C86	MA20A0476	スベサ	Spacer	1
C87	MA20A0194	イトマキクルマ	Wheel	1
C88	MS03A0417	ゴムワ	Tire	1
C89	M91004067	ミゾツキピン BXカタ	Pin φ2.5×8	1
C90	M91005067	ミゾツキピン BXカタ	Pin φ2.5×12	2
C92	M91057020	ロツカクアナツキトメネジ M3×4	Screw M3×4	4
C101	MM11A0245	エンスイハネ	Thread tension spring	1
C102	MS14A0553	チヨウシホウ	Thread tension stud	1
C103	MF10A0555	チヨウシサヲ	Thread tension discs	2
C104	MM11A0702	ハネアンナイ	Spring guide	1
C105	M91602046	ツマミナツト	Thumb nut	1
C106	MG75A1476	スベサ	Spacer	1
C107	M90421050	ミガキサガネ 4	Washer 4	1
C902	MF00E0550	イトチヨウセツキクミタテ	Pre-tension assy	1
C903	MA16E0210	チヨウセツキクミタテ	Thread tension regulator assy	1
C904	MS14E0180	チヨウセツキクミタテ	Thread tension regulator assy	1
C907	MB60E0190	イトマキソウチクミタテ	Bobbin winder	1

D 縫い機構  
 SEWING MECHANISM

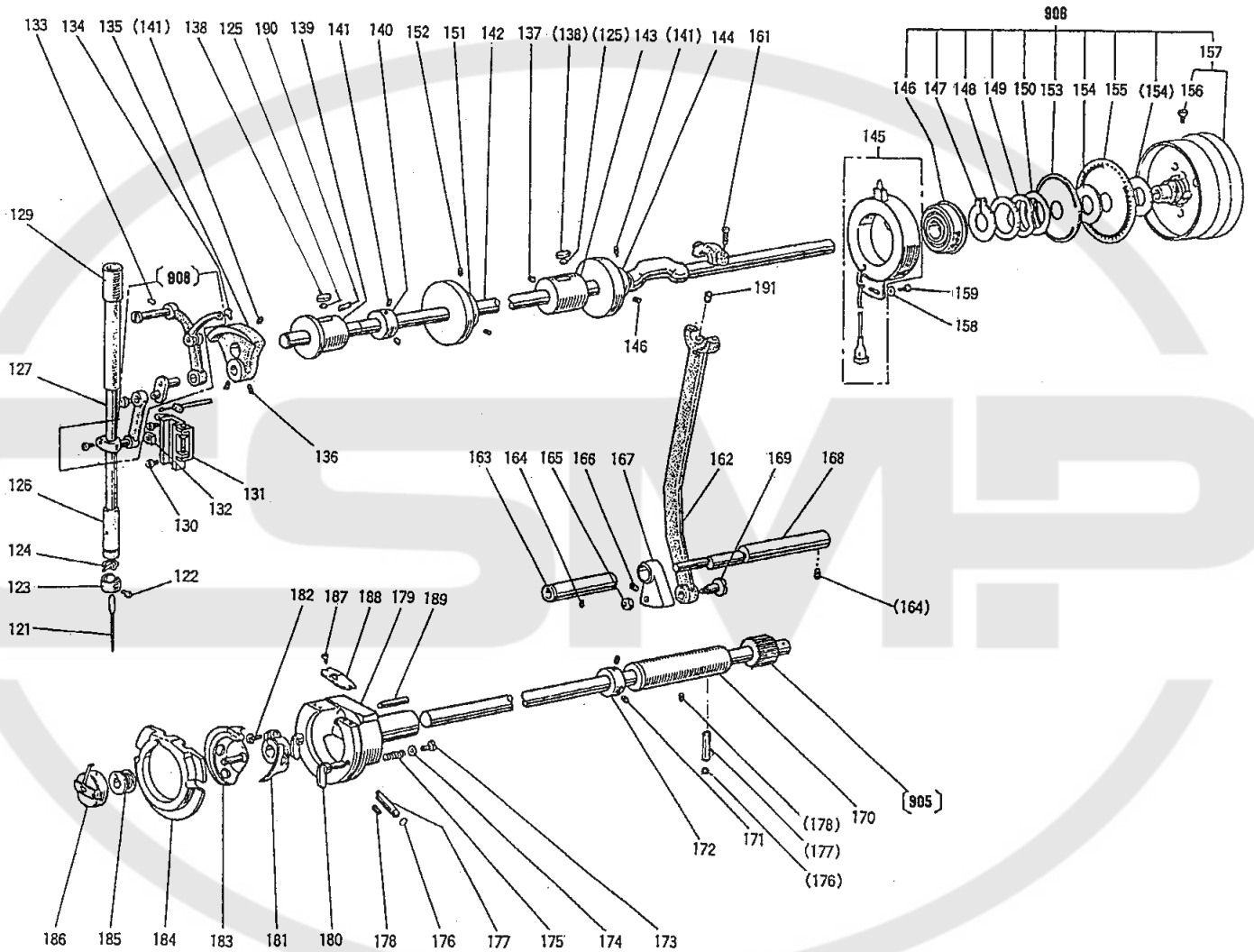




Fig No.	部品コード Parts No	品名	Description	数量 Amt. Req.
D121	MS02A0128	ミシンハリ DP×17-18	Needle DP×17 #18	1
D122	M90815002	ヒラネジ 1/8(44)×4.5	Screw 1/8(44)×4.5	1
D123	MF21D0181	イトアンナイ	Thread guide	1
D124	MF01A0181	イトアンナイ	Thread guide	1
D125	MS10A1740	フェルト	Felt	2
D126	MG30A0664	ハリホ ウメタルシタ	Needle bar bushing (lower)	1
D127	MS01A0660	ハリホ ウ	Needle bar	1
D129	MS01A0663	ハリホ ウメタル (ウエ)	Needle bar bushing (upper)	1
D130	M90990002	ヒラネジ M4×8	Screw M4×8	2
D131	MS03E0662	ハリカ イトクミタテ	Guide assy	1
D132	MF10A0325	カクコマ	Square block	1
D133	M91221001	クボ ミサキトメネジ M5×12	Screw M5×12	1
D134	M91802006	ヒラネジ ホウサキ	Screw	1
D135	MS01A0383	クランク	Crank	1
D136	M91606001	トメネジ 1/4(40)×6	Screw 1/4(40)×6	2
D137	M91221001	クボ ミサキトメネジ M5×12	Screw M5×12	1
D138	MG50A0740	フェルト	Felt	2
D139	MF60A0232	ウワジクメタルヒタリクミタテ	Drive shaft bushing assy (L)	1
D140	MF80A0352	カラー	Collar	1
D141	M91602001	トメネジ 1/4(40)×4	Screw 1/4(40)×4	5
D142	MB60A0230	ウワジク	Drive shaft	1
D143	MB60E0234	ウワジクメタルナカクミタテ	Drive shaft bushing assy (M)	1
D144	MS01A0350	イトキリカム	Thread trimmer cam	1
D145	MB60A2406	センサー	Detector bracket assy	1
D146	MN70A0456	ジクウケ	Ball bearing	1
D147	M90330065	Cガタメワ 30	Retaining ring C-type 30	1
D148	M93001050	サガネ	Washer	1
D149	MF01A0259	ハンシャパンオサエスプリング	Wave washer	1
D150	MF01A0476	スペーサ B	Spacer B	1
D151	MS14A0682	プーリー	Pulley	1
D152	M94006021	ロツカクアナツキトメネジ M4×6	Screw M4×6	2
D153	MN72A1694	ハンシャパン F20 (ウエ)	Speed command disk F20 (up)	1
D154	MF01A0476	スペーサ A	Spacer A	2
D155	MB60A0694	ハンシャパン K10 (シタ)	Speed command disk K10 (down)	1
D156	M91520002	ヒラネジ 15/64(28)×12	Screw 15/64(28)×12	2
D157	MB60E0682	プーリクミタテ	Pulley assy	1
D158	M93002050	サガネ	Washer	1
D159	M91069004	プーライハネジ M4×8	Screw M4×8	1
D161	M91203002	ヒラネジ 3/16(28)×15	Screw 3/16(28)×15	2
D162	MB60E0956	レンセツカン	Connecting rod	1
D163	MS01A0833	メタル	Bushing	1
D164	M91224001	トメネジ M5×8	Screw M5×8	2
D165	M91802045	ナット	Nut	1
D166	M95004021	ロツカクアナツキトメネジ M5×5	Screw M5×5	1
D167	MS01A0508	セクタ ハゲルマ	Sector gear	1
D168	MS01A0891	ヨウトウシク	Rock shaft	1
D169	M98003015	ヒラネジ ダンツキ M8	Screw M8	1
D170	MB60E0452	シタジクメタルミギクミタテ	Hook shaft bushing assy (R)	1
D171	M91506001	トメネジ 15/64(28)×6	Screw 15/64(28)×6	2
D172	MM11A0352	カラー	Collar	1
D173	M90802003	マルヒラネジ 1/8(44)×4.5	Screw 1/8(44)×4.5	2
D174	M93006050	サガネ	Washer	2
D175	MS01A0572	ツルマキハネ	Spring	2
D176	M90502085	Oリング	O-ring	2
D177	MS01A0761	ヘンジンジク	Eccentric pin	2
D178	M91559001	クボ ミサキトメネジ M6×6	Screw M6×6	2
D179	MS01A0121	ソトガマ	Hook basket stopper	1
D180	MS09A0950	カマオサエツマミクミタテ	Hook retainer	2
D181	MS01A0611	ドライバー	Hook driver	1
D182	M95001021	ロツカクアナツキホルト M5×16	Bolt M5×16	1
D183	MA10A0120	ナカガマ C	Inner hook	1
D184	MS01A0616	ナカガマ オサエ	Hook retainer	1
D185	MA10A0123	ホビン	Bobbin	1
D186	MS17A0125	ホビンケース	Bobbin case	1
D187	M90853002	ヒラネジ 1/8(40)×4	Screw 1/8(40)×4	2
D188	MS01A0329	カマイトアンナイ	Thread guide	1
D189	M90001060	エイコウピン 4×18	Pin 4×18	1
D190	MV88A0740	フェルト	Felt	1
D191	MB60A0740	フェルト	Felt	1
D905	MS14E0450	シタジク	Hook shaft assy	1
D906	MB60E1682	プーリクミタテ	Pulley assy	1
D908	MS01E0580	テンピンハリクミタテ	Thread take-up lever assy	1

㊦ X-Y テーブル機構  
 X-Y TABLE MECHANISM

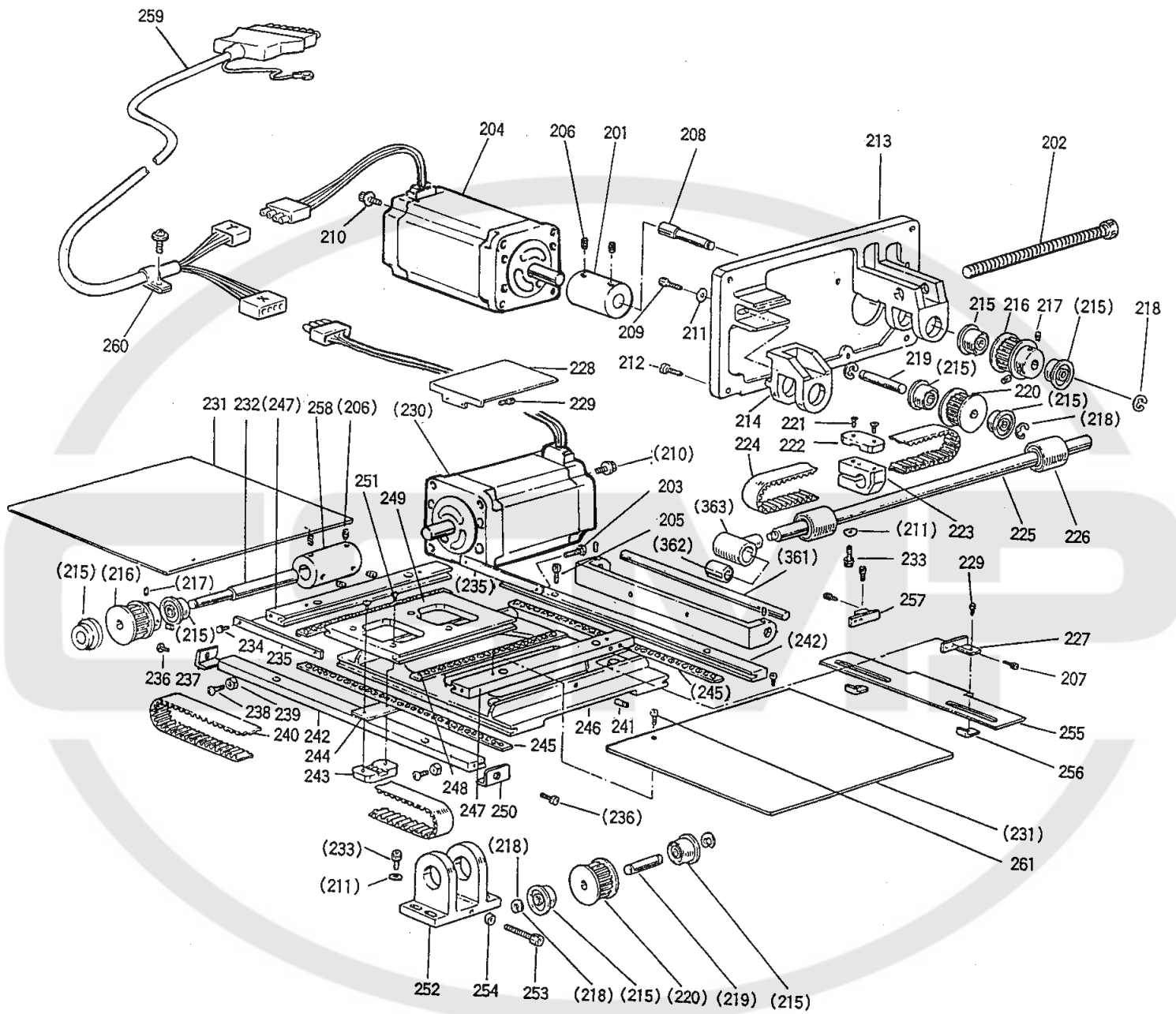


Fig No.	部品コード Parts No	品名	Description	数量 Amt. Req.
E201	MB60A1571	ジクツギテ (Y)	Sleeve	1
E202	M95036021	ロツカクアナツキネルト M5×135	Bolt M5×135	1
E203	M94005022	ホタンボルト M4×8	Bolt M4×8	2
E204	M95042095	ステッピングモータミタテ	Motor assy	1
E205	M94003021	ロツカクアナツキネルト M4×12	Bolt M4×12	8
E206	M95002020	ロツカクアナツキトメネジ M5×6	Screw M5×6	6
E207	M94003017	セフテイソケット M3×6	Bolt M3×6	4
E208	MB60A0390	Yクトウジク	Driving shaft (Y)	1
E209	M95035021	ロツカクアナツキネルト M5×45	Bolt M5×45	2
E210	M94006017	セフテイソケット M4×16	Bolt M4×16	8
E211	M90550050	ミカキザガネ 5	Washer 5	7
E212	M95001017	セフテイソケットM5×20	Bolt M5×20	4
E213	MB60A0850	Yモーターダイ	Motor support (Y)	1
E214	MB60A0758	ブラケット (Y)	Bracket (Y)	1
E215	M91001075	ベアリング	Ball bearing	8
E216	MB60A2682	タイミングプーリー (ク)	Driving pulley	1
E217	M94006021	ロツカクアナツキトメネジ M4×6	Screw M4×6	4
E218	M90511065	Eガタメワ 6	E-Type retaining ring 6	5
E219	MB60A1454	ジク	Driving shaft	2
E220	MB60A3682	タイミングプーリー (シユウ)	Driven pulley	2
E221	M91400010	プラマイサネジ	Screw	2
E222	MS14A0778	Yベルトオサエ	Belt clamber (Y)	1
E223	MS14A0781	Yベルトダイ	Belt holder (Y)	1
E224	MB60A1523	タイミングベルト (Y)	Timing belt (Y)	1
E225	MB60A1390	Yクトウジク	Driving shaft (Y)	1
E226	M91002070	リニアブッシュ	Bearing	2
E227	MB60A1429	ケンシユツハンササエ (R)	Bracket (right)	1
E228	MS14A4339	Yカバーイタ	Cover plate (Y)	1
E229	M94008017	セフテイソケット M4×6	Bolt M4×6	2
E230	M95041095	ステッピングモータミタテ	Motor assy	1
E231	MS14A5339	カバー	Cover plate	2
E232	MB60A2390	Xクトウジク	Driving shaft (X)	1
E233	M95004017	セフテイソケット M5×16	Bolt M5×16	5
E234	M91003022	ホルト M4×8	Bolt M4×8	2
E235	MA04A0477	ストッパ (Y)	Stopper (Y)	4
E236	M94002017	セフテイソケット M4×8	Bolt M4×8	4
E237	MS02A4477	ストッパ	Stopper	2
E238	M90432038	プラマイナネジ M4×30	Screw M4×30	2
E239	M91003045	ナット 4	Nut M4	2
E240	MB60A0523	タイミングベルト (X)	Timing belt (X)	1
E241	M95013021	ロツカクアナツキネルト M3×10	Bolt M3×10	2
E242	MB60A0957	Xジクコテイレース	Fixed race (X)	2
E243	MB60A0778	ベルトオサエ	Belt clamber	1
E244	MB60A0476	スペーサー	Spacer	1
E245	MS14A0972	ローラーケージ (X)	Loller cage (X)	2
E246	MB60A1957	Xジクタイトウレース	Moving race (X)	1
E247	MB60A2957	Yジクコテイレース	Fixed race (Y)	2
E248	MS14A1972	ローラーケージ (Y)	Loller cage (Y)	2
E249	MS14A4957	Yジクタイトウレース	Moving race (Y)	1
E250	MS02A3477	ストッパ	Stopper	2
E251	M90991002	ヒラネジ M4×11	Screw	2
E252	MB60A1758	ブラケット (X)	Bracket (X)	1
E253	M95007021	ロツカクアナツキネルト M5×40	Bolt M5×40	1
E254	M91373045	ナット M5	Nut M5	1
E255	MB60A0407	ケンシユツハン (X)	Detector discs (X)	1
E256	MB60A2601	ケンシユツハントリツケイタ	Bracket	2
E257	MB60A0429	ケンシユツハンササエ (L)	Bracket (left)	1
E258	MB60A0571	ジクツギテ (X)	Sleeve	1
E259	M97321099	ケーブル (ステッピングモータ)	Cable (motor)	1
E260	MB60A0620	ナイロンクリップ FGC-8	Nylon clip FGC-8	1
E261	M91056004	SW-PWツキPナネジ M4×10	Screw M4×10	1

F 外押え機構 (I)  
 WORK HOLDER MECHANISM (I)

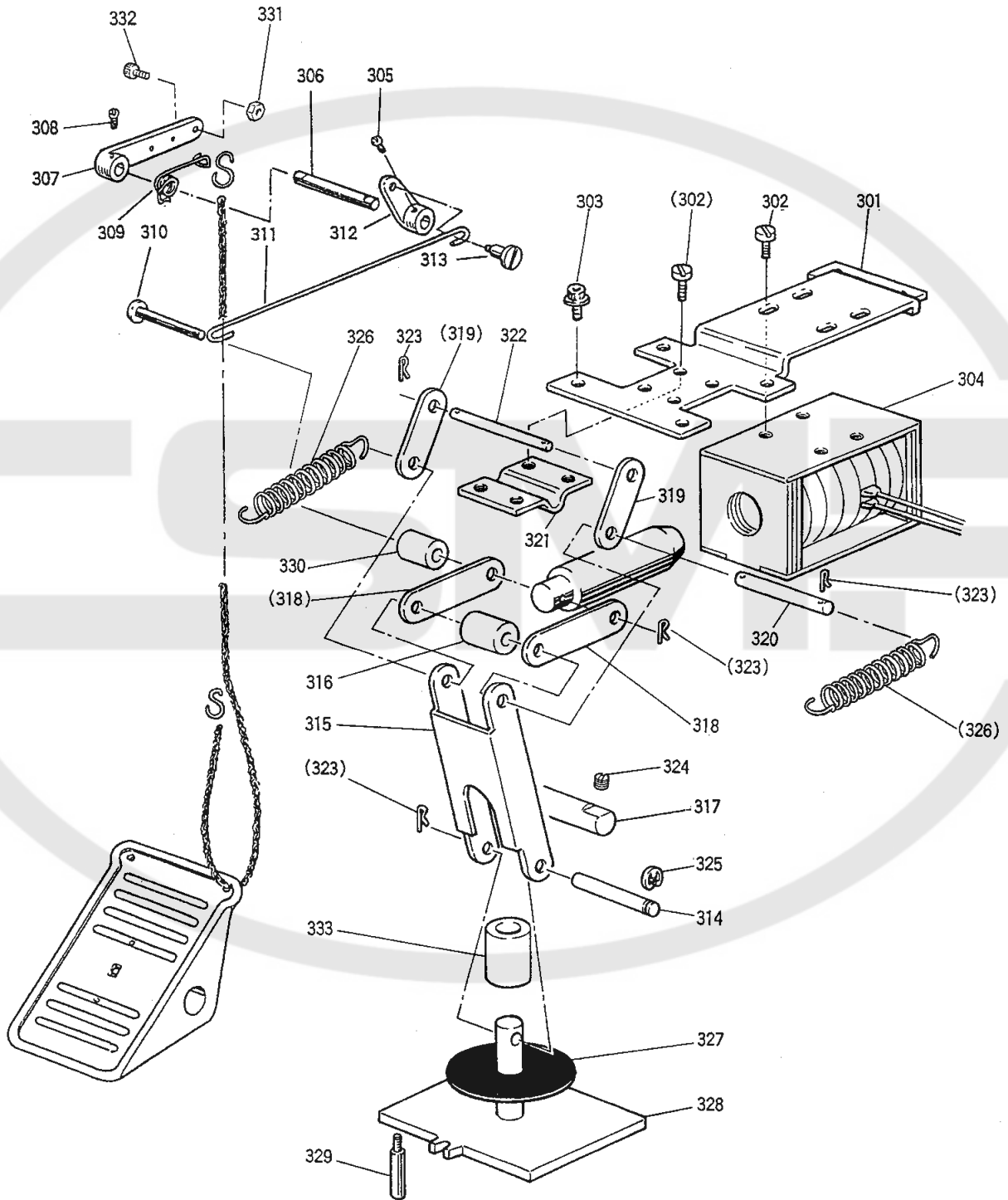


Fig No.	部品コード Parts No	品名	Description	数量 Amt. Req.
F301	MB60A0509	ソレノイドダイ	Mounting plate	1
F302	M91116002	ヒラネジ	Screw	8
F303	M94001017	セフティソケットM4×10	Bolt M4×10	6
F304	MB60E0519	ソレノイドアクチュエータ	Solenoid actuator	1
F305	M91109002	ヒラネジ 11/64(40)×7	Screw 11/64(40)×7	1
F306	MA10A0454	シャフト	Shaft	1
F307	MA10A0950	レバー	Lever	1
F308	M94009021	ロックワッシャー M4×5	Screw M4×5	1
F309	MA10A0729	ヒネリバネ	Spring	1
F310	M90523060	ピン	Pin	1
F311	MB60A1910	リンク	Link	1
F312	MA10A1950	レバー	Lever	1
F313	M91137015	ヒラネジ タンツキ	Screw 11/64(40)	1
F314	M90528060	ピン	Pin	1
F315	MB60A4910	リンク (C)	Link (C)	1
F316	MB60A0352	カラー	Collar	1
F317	MB60A2454	シャフト	Shaft	1
F318	MB60A3910	リンク (A)	Link (A)	2
F319	MB60A2910	リンク (B)	Link (B)	2
F320	M90530060	ピン	Pin	1
F321	MB60A1257	ピンオサエ	Pin holder	1
F322	M90529060	ピン	Pin	1
F323	M90518060	SNAP 5	Snap pin 5	6
F324	M94006021	ロックワッシャー M4×6	Screw M4×6	1
F333	M96001070	リニアブッシュ	Bearing LM12-UU	1
F325	M90504065	エカトメワ 4	Snap ring 4	1
F326	MB60A1572	ツルマキバネ	Helical spring	2
F327	MS14A0416	カンショウイタ	Rubber cushion	1
F328	MB60A0257	オサエイタ	Base pressure plate	1
F329	MB60A0802	マワリピン	Guide pin	1
F330	MB60A1352	カラー	Collar	1
F331	M91382045	ロックナット	Nut	1
F332	M95008021	ロックワッシャー M5×35	Screw M5×35	1

㊦ 外押え機構 (II)  
WORK HOLDER MECHANISM (II)

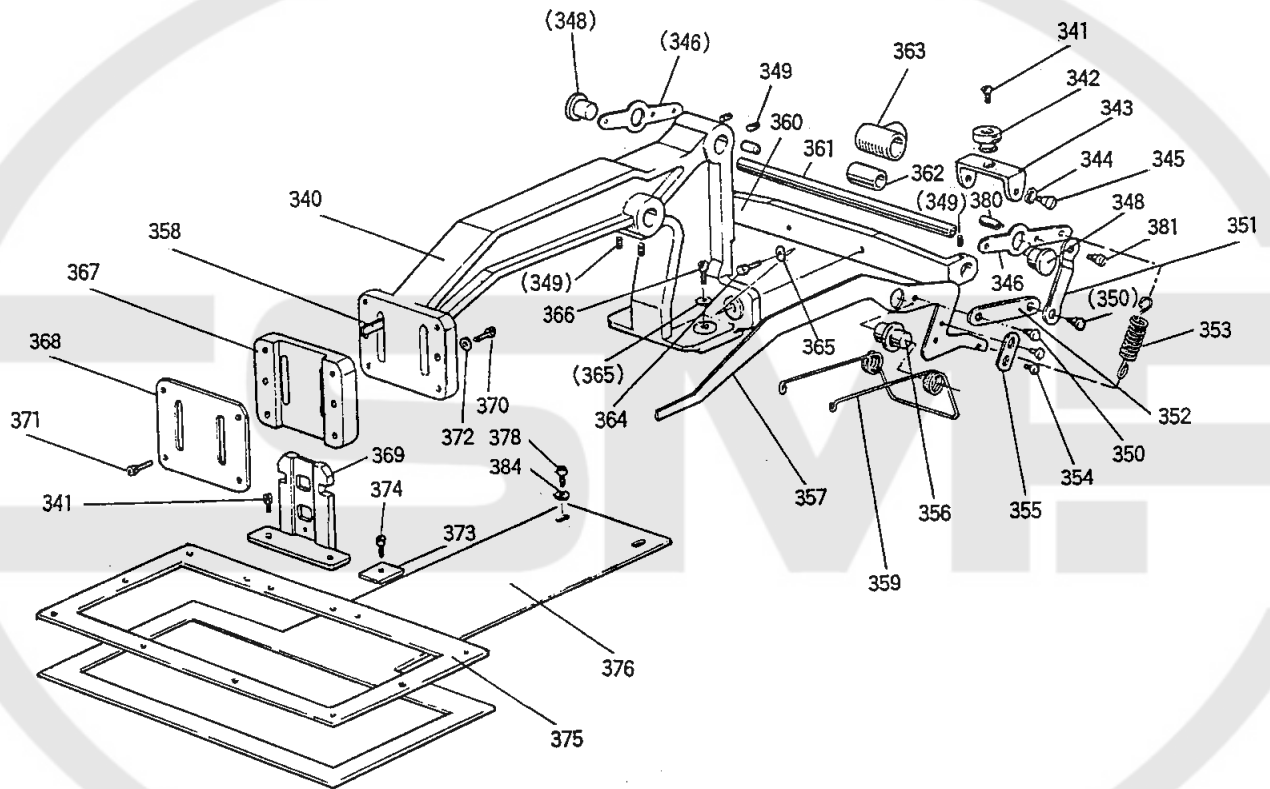


Fig No.	部品コード Parts No	品名	Description	数量 Amt. Req.
G340	MA10A0308	オサエタ`イ	Work holder arm	1
G341	M94008017	セフティソケット M4×6	Bolt M4×6	2
G342	MB60A0457	シユウト`ウシ	Slider	1
G343	MB60A3601	トリツケイタ	Slider mounting plate	1
G344	M99002052	ハカ`タサ`ガネ	Washer	1
G345	M91143015	ヒラネジ`ダ`ンツキ	Screw	2
G346	MB60A0266	オサエレバ`ー	Pressure lever	2
G348	M99006063	ツバ`ツキジ`ク	Pin	2
G349	M91055020	ロツカクアナツキトメネジ` M4×4	Screw M4×4	6
G350	M91139015	ヒラネジ`ダ`ンツキ	Screw	4
G351	MB60A0910	リンク	Link	2
G352	MS14A2910	リンク	Link	2
G353	MB60A0572	ツルマキバ`ネ	Helical spring	2
G354	M90943002	マルヒラネジ`	Screw 9/64 (40) ×4	4
G355	MB60A0477	ストツパ`	Stopper	2
G356	M99007063	ダ`ンツキジ`ク	Pin	2
G357	MS14A6950	オサエアケ`レバ`ー	Pressure lever (right)	1
G358	MS14A7950	オサエアケ`レバ`ー	Pressure lever (left)	1
G359	MB60A0729	ヒネリバ`ネ	Spring	1
G360	MA10A0455	ジ`クササエ	Bracket	1
G361	MS14A4454	ジ`ク	Shaft	1
G362	M91002070	リニアフ`ッシュ	Bearing LM10-UU	1
G363	MS08A0692	ジ`クウケハウジ`ンク`	Bearing housing	1
G364	M95002017	セフティソケットM5×12	Bolt M5×12	2
G365	M90511050	ミカ`キサ`ガネ	Washer 5	4
G366	M95004017	セフティソケットM5×16	Bolt M5×16	2
G367	MB60A0307	オサエア`ンナイ	Work holder guide	1
G368	MB60A0742	フタ	Plate	1
G369	MS14A5601	オサエトリツケイタ	Clamp foot	1
G370	M94007017	セフティソケット M4×12	Bolt M4×12	2
G371	M94006017	セフティソケット M4×16	Bolt M4×16	4
G372	M90451050	サ`ガネ 4	Washer 4	2
G373	MB60A0196	イチキ`メイタ	Work holder positioner	1
G374	M94009021	ロツカクアナツキホ`ルト M4×5	Bolt M4×5	1
G375	MB60A0105	オサエ	Work holder plate	1
G376	MB60A0272	オクリイタ	Feed plate	1
G378	M95003017	セフティソケット M5×8	Bolt M5×8	2
G380	MB60A0454	ジ`ク	Shaft	1

**H** 糸切り機構  
**THREAD TRIMMING MECHANISM**

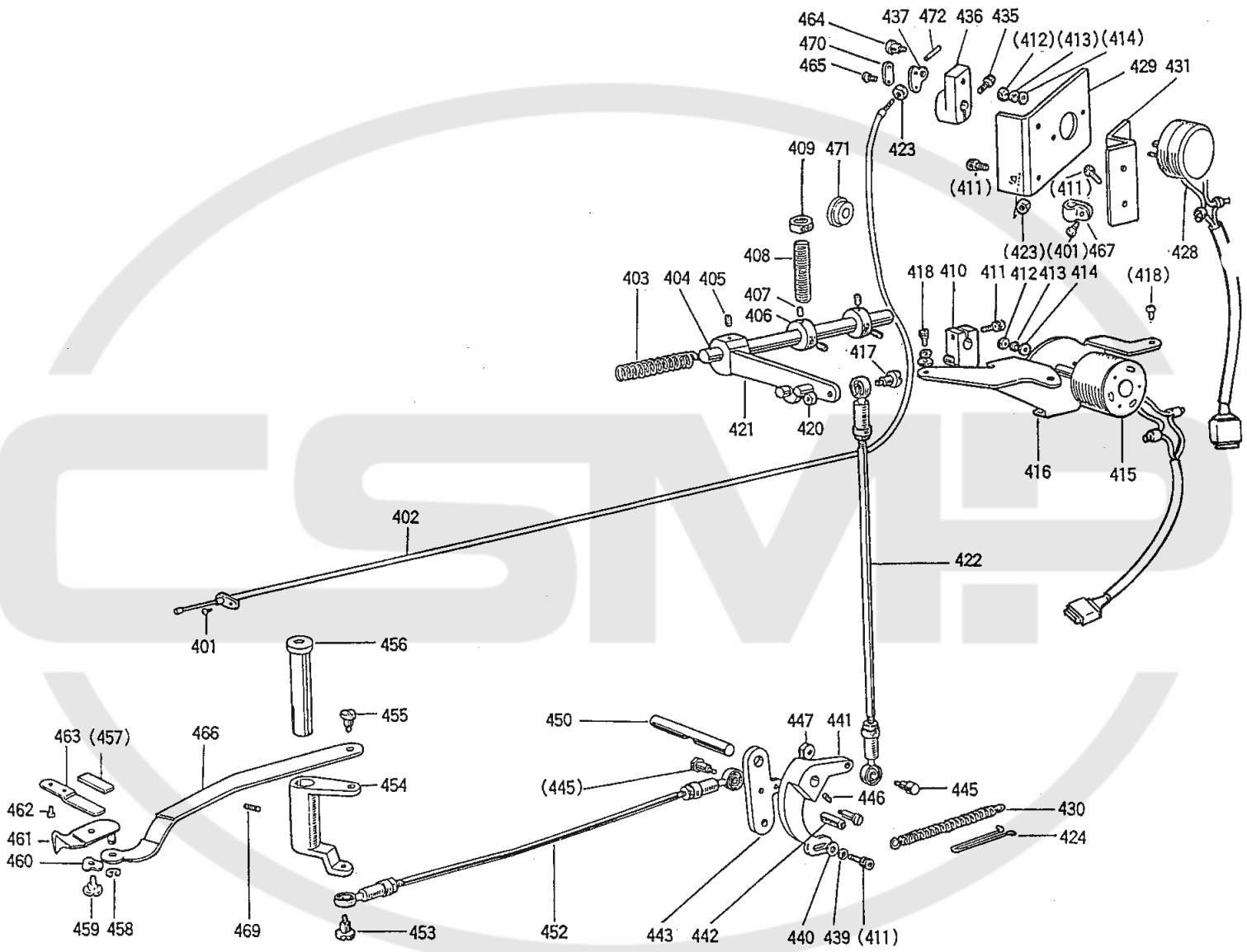




Fig No.	部品コード Parts No	品名	Description	数量 Amt. Req.
H401	M91110002	SW-PWﾌﾞﾗｲﾄﾞﾊﾞｽﾞ M4×8	Screw M4×8	2
H402	MA10E0746	ﾌﾚｷｼﾌﾞﾙ ﾜｲﾚ ﾕﾈｯﾄ	Flexible wire assy	1
H403	MS01A1572	ｽﾌﾘﾝｸﾞ	Spring	1
H404	MS01A0348	ｶﾞﾐｼﾞｸ	Shaft	1
H405	M95003021	ﾛｯｸ ﾏｯｸ ﾏｯｷｯﾄ ﾒｯｼﾞ M5×12	Bolt M5×12	1
H406	MS01A3352	ｶﾗｰ	Collar	1
H407	M95004021	ﾛｯｸ ﾏｯｸ ﾏｯｷｯﾄ ﾒｯｼﾞ M5×5	Screw M5×5	2
H408	M91652020	ﾛｯｸ ﾏｯｸ ﾏｯｷｯﾄ ﾒｯｼﾞ M6×35	Screw M6×35	1
H409	M91576045	ﾛｯｸ ﾏｯｸ ﾏｯﾄ M6	Nut M6	1
H410	MS01E0430	ｲﾄ ﾀﾞｲ ﾏｯｸ ﾕﾈｯﾄ	Crank complete	1
H411	M95003021	ﾛｯｸ ﾏｯｸ ﾏｯｷｯﾄ ﾒｯｼﾞ M5×12	Bolt M5×12	6
H412	M91003045	ﾏﾀ M4	Nut M4	4
H413	M90401053	ﾊﾞｽﾞ ﾀﾞｲ ﾀﾞｲ 4	Spring washer 4	4
H414	M90450050	ﾜｼﾞ 4	Washer 4	4
H415	MB60E2519	ﾛｰ ﾀﾞｲ ﾀﾞｲ ﾕﾈｯﾄ	Rotary solenoid assy	1
H416	MS14A3601	ﺗﾞ ﾀﾞｲ ﾀﾞｲ ﾀﾞｲ	Solenoid mounting plate	1
H417	M91101015	ﾋﾞ ﾀﾞｲ ﾀﾞｲ ﾀﾞｲ 11/64(40)	Screw 11/64(40)	1
H418	M90408037	SW-PWﾌﾞﾗｲﾄﾞﾊﾞｽﾞ M4×12	Screw M4×12	3
H420	M91104045	ﾏﾀ 11/64(40)	Nut 11/64(40)	1
H421	MS01E0351	ｶﾞ ﾀﾞｲ ﾀﾞｲ ﾀﾞｲ	Cam follower assy	1
H422	MS01E0975	ﾛｯｸ ﾀﾞｲ ﾀﾞｲ ﾀﾞｲ	Connecting link assy	1
H423	M92074045	ﾏﾀ M5	Nut M5	2
H424	MS08A0708	ﾊﾞ ﾀﾞｲ	Hook	1
H428	MB60E1519	ﾛｰ ﾀﾞｲ ﾀﾞｲ ﾀﾞｲ ﾀﾞｲ	Rotary solenoid assy	1
H429	MA20A0603	ﺗﾞ ﾀﾞｲ ﾀﾞｲ ﾀﾞｲ ﾀﾞｲ	Solenoid mounting plate	1
H430	MS01A2572	ｽﾌﾘﾝｸﾞ	Spring	1
H431	MA10A0601	ﺗﾞ ﾀﾞｲ ﾀﾞｲ	Bracket	1
H435	M91112002	ﾋﾞ ﾀﾞｲ ﾀﾞｲ 11/64(40)×12	Screw 11/64(40)×12	1
H436	MS07A0228	ﾀﾞｲ	Crank	1
H437	MF90A0361	ｶ ﾀﾞｲ	Bracket	1
H438	M95003021	ﾛｯｸ ﾏｯｸ ﾏｯｷｯﾄ ﾒｯｼﾞ M5×12	Bolt M5×12	1
H439	M90501053	ﾊﾞ ﾀﾞｲ ﾀﾞｲ M5	Spring washer 5	1
H440	M90550050	ﾜｼﾞ 5	Washer 5	1
H441	MS01A1392	ﾏ ﾀﾞｲ ﾀﾞｲ (1)	Knife driving crank	1
H442	M91109045	ﾏﾀ 11/64(40)	Nut 11/64(40)	1
H443	MS01A2392	ﾏ ﾀﾞｲ ﾀﾞｲ (2)	Knife driving crank	1
H445	M90101017	ﾏ ﾀﾞｲ ﾀﾞｲ ﾀﾞｲ 11/64(40)	Bolt 11/64(40)	2
H446	M91108001	ﺗﾞ ﾀﾞｲ 11/64(40)×5.5	Screw 11/64(40)×5.5	1
H447	M91104045	ﾏﾀ 11/64(40)	Nut 11/64(40)	1
H450	MS08A0454	ｼ ﾀﾞｲ	Shaft	1
H452	MS14E1975	ﾛｯｸ ﾀﾞｲ ﾀﾞｲ ﾀﾞｲ	Connecting link assy	1
H453	M91101017	ﾏ ﾀﾞｲ ﾀﾞｲ ﾀﾞｲ 11/64(40)	Screw 11/64(40)	1
H454	MA20A0392	ﾏ ﾀﾞｲ ﾀﾞｲ	Knife driving crank	1
H455	M91214015	ﾋﾞ ﾀﾞｲ ﾀﾞｲ ﾀﾞｲ 3/16(28)	Screw 3/16(28)	1
H456	MS01A5454	ﺗﾞ ﾀﾞｲ ﾀﾞｲ	Shoulder pin	1
H457	MA10B2476	ｽ ﾀﾞｲ ﾀﾞｲ	Spacer	1
H458	M90513065	ﻋ ﾀﾞｲ ﾀﾞｲ 2.5	Snap ring 2.5	1
H459	M91129015	ﾋﾞ ﾀﾞｲ ﾀﾞｲ ﾀﾞｲ 11/64(40)	Screw 11/64(40)	1
H460	M96004052	ﻧ ﾀﾞｲ ﾀﾞｲ	Wave washer 6	1
H461	MS03B0838	ｲ ﾀﾞｲ ﾀﾞｲ ﾀﾞｲ	Movable knife assy	1
H462	M90906003	ﻣ ﾀﾞｲ ﾀﾞｲ 9/64(40)×3.2	Screw 9/64(40)×3.2	2
H463	MS14A0838	ｺ ﾀﾞｲ ﾀﾞｲ	Fixed knife	1
H464	M91127015	ﾋﾞ ﾀﾞｲ ﾀﾞｲ ﾀﾞｲ 11/64(40)	Screw 11/64(40)	1
H465	M90802002	ﾋﾞ ﾀﾞｲ ﾀﾞｲ 1/8(44)×7	Screw 1/8(44)×7	2
H466	MS03A1910	ﾘ ﾀﾞｲ	Link	1
H467	MS14A2620	ﻧ ﾀﾞｲ ﾀﾞｲ ﾀﾞｲ NK-3N	Nylon clip NK-3N	1
H469	M91222001	ﻗ ﾀﾞｲ ﾀﾞｲ ﾀﾞｲ M5×6	Screw M5×6	1
H470	MF36A0750	ﾌ ﾀﾞｲ	Holder	1
H471	MA08A0500	ｺ ﾀﾞｲ	Rubber plug	1
H472	MN60A0750	ﾌ ﾀﾞｲ	Holder	1

□ 中押え機構 (I)  
PRESSER BAR LIFTING MECHANISM (I)

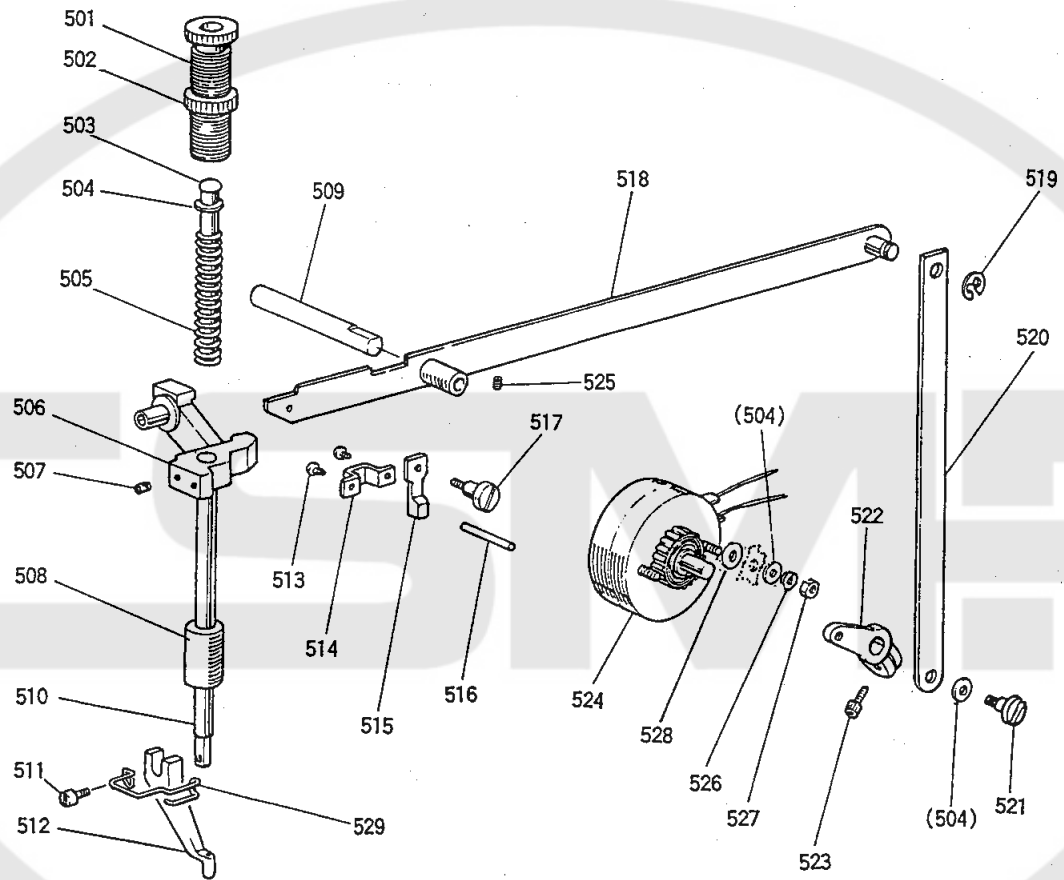


Fig No.	部品コード Parts No	品名	Description	数量 Amt. Req.
J501	M93220035	ツマミネジ 1/2 (28) × 43	Thumb screw 1/2 (28) × 43	1
J502	M93202047	トクシユナツト 1/2 (28)	Ring nut 1/2 (28)	1
J503	MS03A0703	アソナホウ	Presser bar guide	1
J504	M90551050	コガタマルサガネ 6	Washer 6	4
J505	MS03A1572	ツルマキバネ	Spring	1
J506	MG10B0265	オサエホウダキ	Presser bar holder	1
J507	M91506001	トメネジ 15/64 (28) × 6	Screw 15/64 (28) × 6	1
J508	MF10A0267	オサエホウメタル	Presser bar bushing	1
J509	MB60A2454	ジク	Shaft	1
J510	MS03A0262	オサエホウ	Presser bar	1
J511	M90922002	ヒラネジ 9/64 (40) × 8	Screw 9/64 (40) × 8	1
J512	MV30A1256	オサエ (φ2)	Stepping foot (φ2)	1
J513	M91058004	SW-PWツキフ ラマイナベネジ M4 × 6	Screw M4 × 6	2
J514	MG30A0154	アソナイガネ	Guide plate	1
J515	MG30B1222	イトユルメ	Thread releasing cam	1
J516	M90415060	イトユルメピン	Thread releasing pin	1
J517	M91225015	ヒラネジ タンツキ 3/16 (28) × 5.5	Screw 3/16 (28) × 5.5	1
J518	MB60E0252	オサエアケレバークミタテ	Lifting lever	1
J519	M90511065	E ガタメワ 6	E-Type retaining ring 6	1
J520	MS14A1910	リンク	Link	1
J521	M91002017	ミヅツキホルトタンツキ 11/64 (40)	Bolt 11/64 (40)	1
J522	MS14A3950	レバ	Lever	1
J523	M95001021	ロツカクアツキホルト M5 × 16	Bolt M5 × 16	1
J524	MB60E3519	ロータリソレノイトクミタテ	Rotary solenoid assy	1
J525	M94006021	ロツカクアツキトメネジ M4 × 6	Screw M4 × 6	1
J526	M90601053	バネサガネ 6	Spring washer 6	2
J527	M91571045	ナツト M6	Nut M6	2
J528	MA10A3476	サガネ	Washer	2
J529	MB60A0626	ニートルガード	Finger protector	1

☐ 中押え機構 (II)  
PRESSER BAR LIFTING MECHANISM (II)

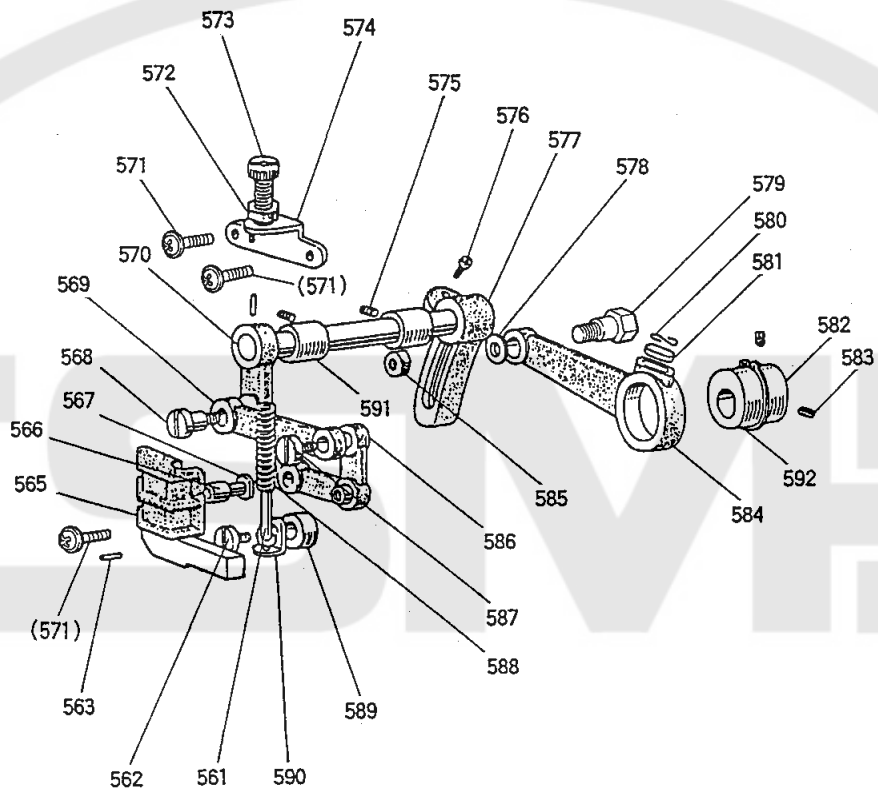


Fig No.	部品コード Parts No	品名	Description	数量 Amt. Req.
K561	MS03A6154	アナイガネクミチ	Spring guide assy	1
K562	M91210002	ヒラネジ 3/16(28)×10	Screw 3/16(28)×10	2
K563	M90301064	スプリングピン 3×8	Spring pin 3×8	1
K565	MS05A0765	ベルクランクガイド	Bell crank guide	1
K566	MG10B0411	ローラ	Roller	1
K567	M90507063	ベルクランクピン	Bell crank guide pin	1
K568	M91681015	ヒラネジ ダンツキ 1/4(40)×12	Screw 1/4(40)×12	1
K569	MG10B0910	リンク	Link	1
K570	MS02E0460	フットクミチ	Foot lifting rock shaft assy	1
K571	M91054004	SW-PWツキブラマイナネジ M4×8	Screw M4×8	4
K572	M91802045	ナット	Nut	1
K573	M91801035	ツマミネジ 9/32(28)×35	Adjusting screw	1
K574	MG30B1261	オサエチヨウセツタイ	Bracket	1
K575	M94006021	ロックアナツキトメネジ M4×6	Screw M4×6	2
K576	M91603003	マルヒラネジ 1/4(40)×16	Screw 1/4(40)×16	1
K577	MS07A0463	ジヨウブジヨウゲウテミキ	Foot lifting crank (right)	1
K578	M90624050	ミガキサガネ	Washer 6	1
K579	M91551015	ヒラネジ ダンツキ M6×24	Screw M6×24	1
K580	MF60A0700	センサイクハネ	Spring	1
K581	MG30B0740	フェルト	Felt	1
K582	MG30A0760	ハンシンリン	Foot lifting eccentric	1
K583	M91606001	トメネジ 1/4(40)×6	Screw 1/4(40)×6	2
K584	MG30B0384	リンク	Crank rod	1
K585	M91572045	U ナット 6×0.75	U-nut 6×0.75	1
K586	MG10B0763	ベルクランク	Bell crank	1
K587	M91210002	ヒラネジ 3/16(28)	Screw 3/16(28)	2
K588	MS03A2572	ツルマキハネ	Spring	1
K589	MS02A2352	カラー	Collar	1
K590	MG30B0226	オサエイトササエ	Spring guide supporter	1
K591	MG30A0833	ジヨウブジヨウゲメタル	Foot lifting rock shaft bushing	2
K592	M90325065	C 型外周ジヨウ 25	C-type snap ring 25	1

□ ワイパー機構  
WIPER MECHANISM

---

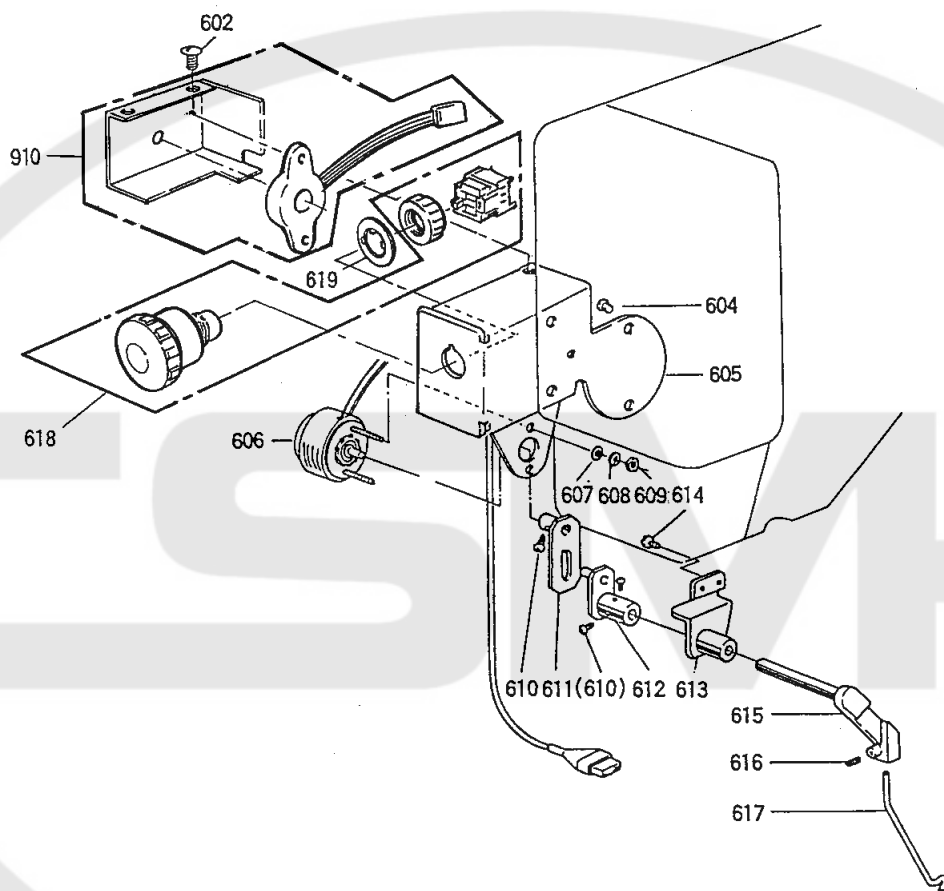


Fig No.	部品コード Parts No	品名	Description	数量 Amt. Req.
L602	M91058004	SW-PWフ ラマイハ ねじ M4×6 …	Screw M4×6 ……………	2
L604	M91054004	SW-PWツキフ ラマイハ ねじ M4×8 …	Screw M4×8 ……………	5
L605	MB60A4601	トリツケイタ ……………	Bracket ……………	1
L606	MB60E4519	ロータリソレノイドクミタテ ……………	Rotary solenoid assy ……………	1
L607	M90318050	ワシガネ 3 ……………	Washer 3 ……………	2
L608	M90307053	バネワシガネ 3 ……………	Spring washer 3 ……………	2
L609	M80875045	ナット M3 ……………	Nut M3 ……………	2
L610	M90802003	マルヒラネジ 1/8(44)×4.5 ……………	Screw 1/8(44)×4.5 ……………	4
L611	MS02E0983	クワイパウイタクミタテ ……………	Wiper clank ……………	1
L612	MS03E0981	クワイパークランク ……………	Wiper crank ……………	1
L613	MB60E0982	クワイパークラケット ……………	Wiper bracket ……………	1
L615	MS03A1530	クワイパシャフト ……………	Wiper shaft ……………	1
L616	M91057020	ロツカクアナツキトメネジ M3×4 ……………	Screw M3×4 ……………	1
L617	MS03A3980	クワイパ ……………	Wiper ……………	1
L618	MB60E0270	オシホ トンスイッチクミタテ ……………	Halt switch assy ……………	1
L619	MB60A0915	マワリトメリング ……………	Snap ring ……………	1
L910	MB60E3339	カバークミタテ(フワザツキ) ……………	Cover assy (with buzzer) ……………	1

**M** 給油, X-Y検出器関係  
**LUBRICATION & DETECTOR MECHANISM**

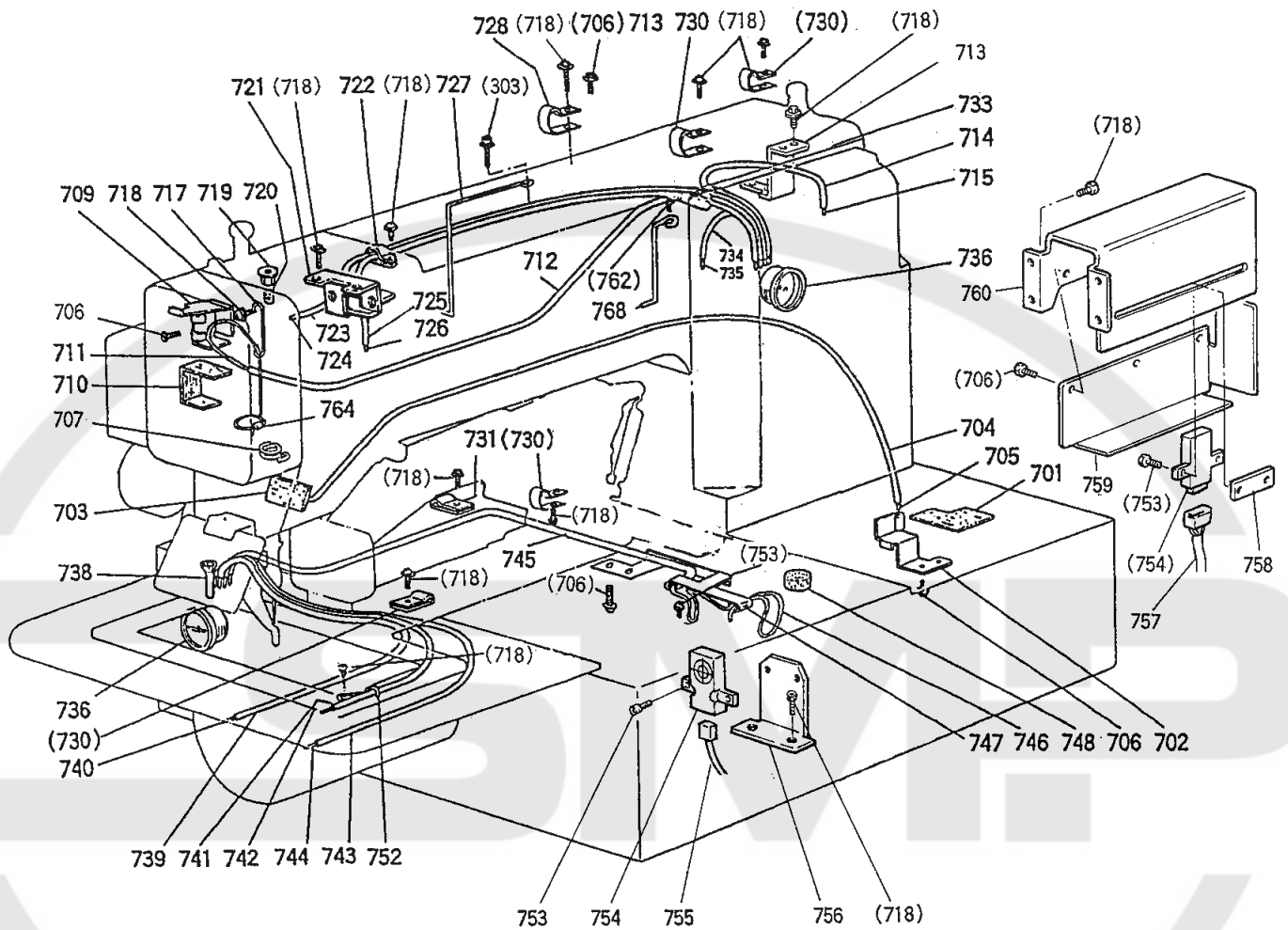




Fig No.	部品コード Parts No	品名	Description	数量 Amt. Req.
M701	MS14A0740	フェルト	Felt	1
M702	MS01A9796	ホルダ	Holder	1
M703	MS01A0740	フェルト	Felt	1
M704	MS14A4688	パイプ	Pipe	1
M705	MS14A0148	ヒモ	Oil braid	1
M706	M91058004	SW-PWツキフ ラマイナベ ネジ M4×6	Screw M4×6	8
M707	MF00A2780	ホルダ	Holder	1
M708	M91107002	ヒラネジ 11/64 (40) ×5.5	Screw 11/64 (40) ×5.5	2
M709	MS14A0780	ホルダ	Holder	1
M710	MS01A1740	フェルト	Felt	1
M711	MS14A4148	ヒモ	Oil braid	1
M712	MB60A0688	パイプ	Pipe	1
M713	MB60A1780	ホルダ	Holder	1
M714	MB60A1688	パイプ	Pipe	1
M715	MB60A0148	ヒモ	Oil braid	1
M717	MS03A2780	ホルダ	Holder	1
M718	M91054004	SW-PWツキフ ラマイナベ ネジ M4×8	Screw M4×8	20
M719	MF60A0742	フタ	Cap	1
M720	MF10A2740	フェルト	Felt	1
M721	MB60A0780	ホルダ	Holder	1
M722	MS14A1620	ナイロンクリップ NK-4N	Nylon clip NK-4N	1
M723	MS14A0688	パイプ	Pipe	1
M724	MS14A1148	ヒモ	Oil braid	1
M725	MS14A1688	パイプ	Pipe	1
M726	MS14A2148	ヒモ	Oil braid	1
M727	MB60A2780	ホルダ	Holder	1
M728	MS14A4620	ナイロンクリップ NK-8N	Nylon clip NK-8N	1
M730	MS14A0620	ナイロンクリップ NK-5N	Nylon clip NK-5N	4
M731	MS14A2620	ナイロンクリップ NK-3N	Nylon clip NK-3N	1
M734	MS14A7688	パイプ	Pipe	1
M735	MS14A8148	ヒモ	Oil braid	1
M736	MN10A0135	アブ ラマト KB-30	Oil gauge	2
M738	MS14B1688	パイプ L=44	Pipe	1
M739	MS14B3688	パイプ (カマ・ヒタリ)	Pipe	1
M740	MS14B0148	ヒモ (カマ・ヒタリ)	Oil braid	1
M741	MS14A5688	パイプ (シタジク・マエ)	Pipe	1
M742	MS14A6148	ヒモ (シタジク・マエ)	Oil braid	1
M743	MS14B2688	パイプ (カマ・ミキ)	Pipe	1
M744	MS14A9148	ヒモ (カマ・ミキ)	Oil braid	1
M745	MS14A3688	パイプ	Pipe	1
M746	MS14A5148	ヒモ	Oil braid	1
M747	MS14A3780	ホルダ	Holder	1
M748	MF60A5740	フェルト	Felt	1
M752	MS01A8796	ホルダ	Holder	1
M753	M90861004	SW-PWツキフ ラマイナベ ネジ M3×8	Screw M3×8	4
M754	MB60A0406	ケンシュツキ	Detector	2
M755	M97316099	ケンシュツキケーブル (X)	Detector cable (X)	1
M756	MB60A0408	ケンシュツタイ (X)	Detector bracket (X)	1
M757	M97317099	ケンシュツキケーブル (Y)	Detector cable (Y)	1
M758	MB60A0639	ネジイタ	Holder plate	1
M759	MB60A4339	Yケンシュツキカバー	Detector cover (Y)	1
M760	MB60A1408	Yケンシュツタイ	Detector bracket (Y)	1

☐ 配線関係  
CABLE COMPONENT

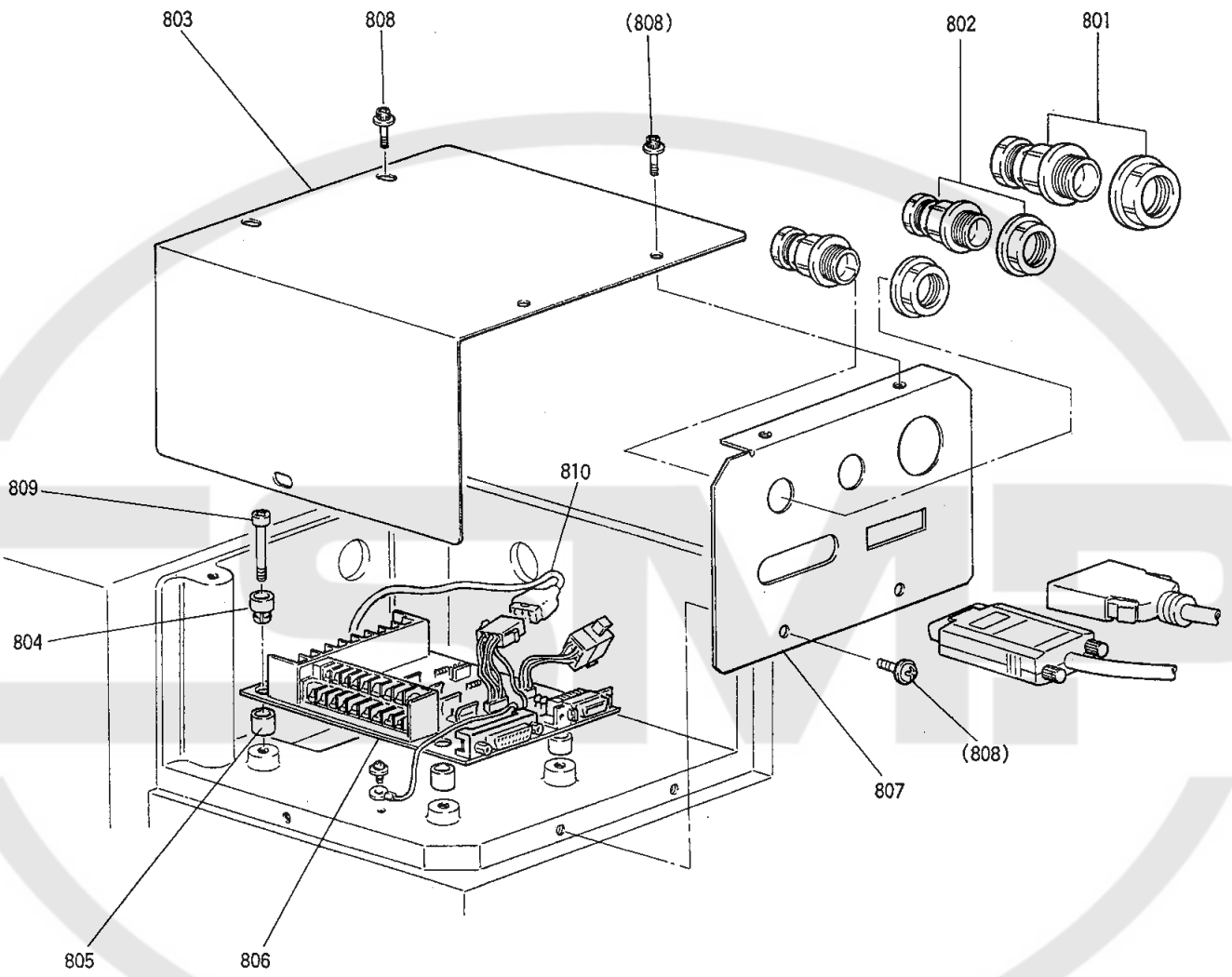


Fig No.	部品コード Parts No	品名	Description	数量 Amt. Req.
N801	MB60A4780	コードブッシュ PG-13	Cord holder	1
N802	MB60A3780	コードブッシュ PG-9	Cord holder	2
N803	MB60A5339	パンカハ	Cover	1
N804	MB60A0366	キャップ NA-407	Screw adapter	4
N805	MB60A2352	スペーサ NB-400	Spacer	4
N806	M95003096	プリント基板ミタ	Print circuit board	1
N807	MB60A5601	コネクタリツケイタ	Connector panel	1
N808	M91054004	SW-PWツキフ ラマイハネジ M4×8	Screw M4×8	7
N809	M91057004	SW-PWツキフ ラマイハネジ M4×20	Screw M4×20	4
N810	M71725402	ケーブル(エンコーダ)	Cable (Encoder)	1



□ テーブル関係  
TABLE & STAND

---

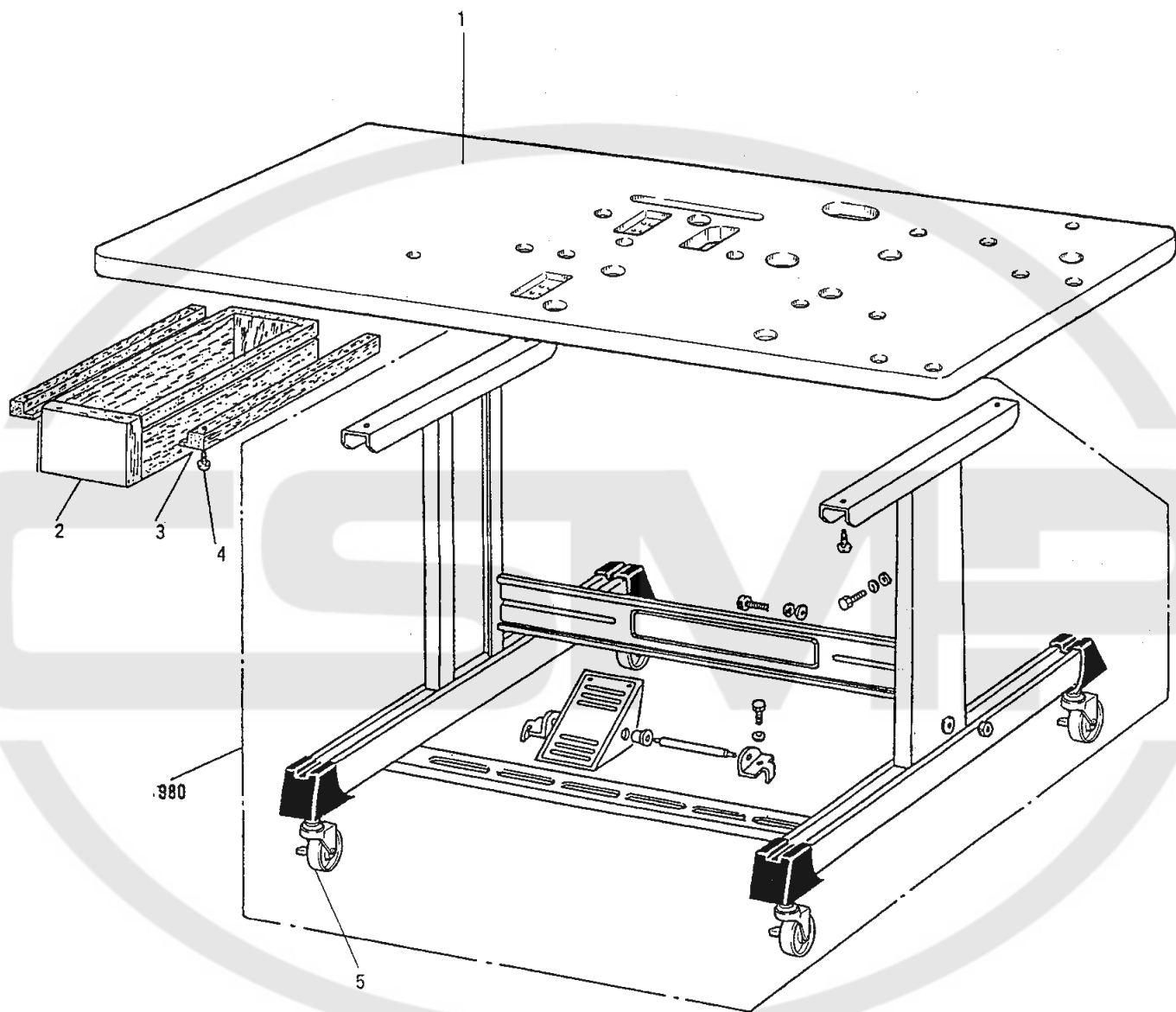


Fig No.	部品コード Parts No	品名	Description	数量 Amt. Req.
P1	MB60A0595	テーブル	Table top	1
P2	MB60A0719	引き出し	Drawer	1
P3	MB60A3957	レール	Rail	2
P4	M90406040	Pサマメネジ φ4.5×38	Screw φ4.5×38	4
P5	MB60A0368	キャスター	Caster	4
P980	MB60E0150	キャク(クミタ行)	Leg assy	1



Q 付属品  
ACCESSORIES

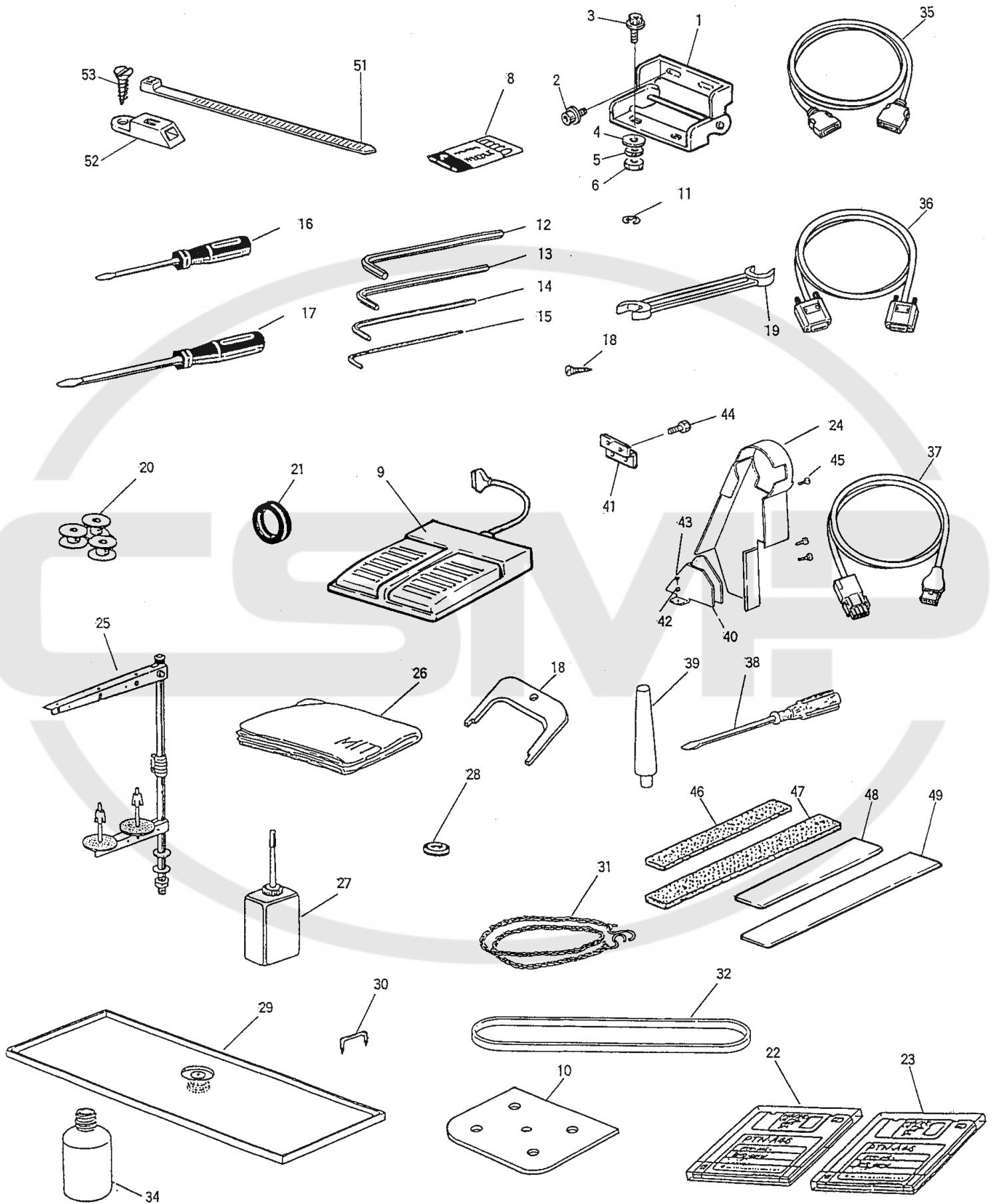


Fig No.	部品コード Parts No	品名	Description	数量 Amt. Req.
Q1	MB60A0560	ヒンジ	Hinge	2
Q2	M96009021	ロツカクアナツキネ ルト M6×16	Screw M6×16	4
Q3	M96011021	ロツカクアナツキネ ルト M6×50	Screw M6×50	4
Q4	M90630050	トクシュザガネ	Flat washer φ6.5×φ18-1.2T	4
Q5	M90624053	ハネザガネ 6	Spring washer 6	4
Q6	M91575045	ナット 6	Nut 6	4
Q8	MS02A0128	ミシンハリ DP×17 #18	Needle DP×17 #18	4
Q9	M860A0FSW	フットスイッチ PLK-BFT-1	Foot switch PLK-BFT-1	1
Q10	MS14A0797	ネコフィルム	Film sheet	1
Q11	M90513065	Eガタメ7 2.5	Snap ring 2.5	5
Q12	MS01A1976	ロツカクネ ウレンチ 4	Hexagonal wrench 4	1
Q13	MF01A0976	ロツカクネ ウレンチ 3	Hexagonal wrench 3	1
Q14	MF90A1976	ロツカクネ ウレンチ 2.5	Hexagonal wrench 2.5	1
Q15	MS10A0976	ロツカクネ ウレンチ 1.5	Hexagonal wrench 1.5	1
Q16	MB02A1608	ネジ マワシ (ショウ)	Screw driver (small)	1
Q17	MB02A0608	ネジ マワシ (チユウ)	Screw driver (middle)	1
Q18	MF01A0565	カクト チョウセツク	Speed command disk adjuster	1
Q19	MM10A1479	スパナ マルガタ 10×14	Spanner 10×14	1
Q20	MA10A0123	ボビン	Bobbin	3
Q21	MS03A0417	ゴムワ	Tire	1
Q22	MB60A0990	システムフロッピー ディスク	Floppy disc (system)	1
Q23	MB60A1990	データフロッピー ディスク	Floppy disc (data)	1
Q24	MB60E0776	ベルトカバー	Belt cover	1
Q25	MF40E0193	イトタテアイ クミタテ2	Thread stand assy.	1
Q26	MQ10A0734	ポリエチレンカバー	Polyethylene cover	1
Q27	MF10A0149	アブラサシ	Oiler filled with oil	1
Q28	MB60A0419	ゴムウシシヨム	Rubber cushion	6
Q29	MB60E0131	アブラウケケミタテ	Oil pan	1
Q30	M90001043	ステッフル	Staple	7
Q31	MM10A0376	クサリ	Chain	1
Q32	MS10A0777	Vベルト M51	V-belt M51	1
Q34	MF20A0130	アブラビン	Oil reservoir	1
Q35	M97319099	ケーブル	Cable	1
Q36	M97320099	ケーブル	Cable	1
Q37	M97318099	ケーブル	Cable	1
Q38	MF00A0608	ネジ マワシ (ダイ)	Screw driver (large)	1
Q39	MA10A1613	トウフササエ	Head stay	1
Q40	MS08A2776	ベルトカバー (S)	Belt cover (S)	1
Q41	MB60A6601	ベルトカバー トリツケイタ	Bracket	1
Q42	M90625050	コザガネ M6	Washer 6	2
Q43	M90409041	マルモクネジ 4.5×20	Wood screw 4.5×20	2
Q44	M91059004	SW-PWフ ラマイナヘネジ M4×12	Screw M4×12	2
Q45	M91056004	SW-PWツキナヘネジ M4×10	Screw M4×10	5
Q46	MB60A1691	ハツキン (オクリイタ.ショウ)	Clamp pad (Feed plate. small)	2
Q47	MB60A0691	ハツキン (オクリイタ.ダイ)	Clamp pad (Feed plate. large)	2
Q48	MB60A3691	ハツキン (オサエ.ショウ)	Clamp pad (Work holder. small)	2
Q49	MB60A2691	ハツキン (オサエ.ダイ)	Clamp pad (Work holder. large)	2
Q51	MB60A0201	インシュロックタイ	Cord tie	2
Q52	MB60A0420	コテイク	Tie holder	2
Q53	M90306041	マルモクネジ	Wood screw 3.1×16	4

□ オプションパーツ  
OPTION PARTS

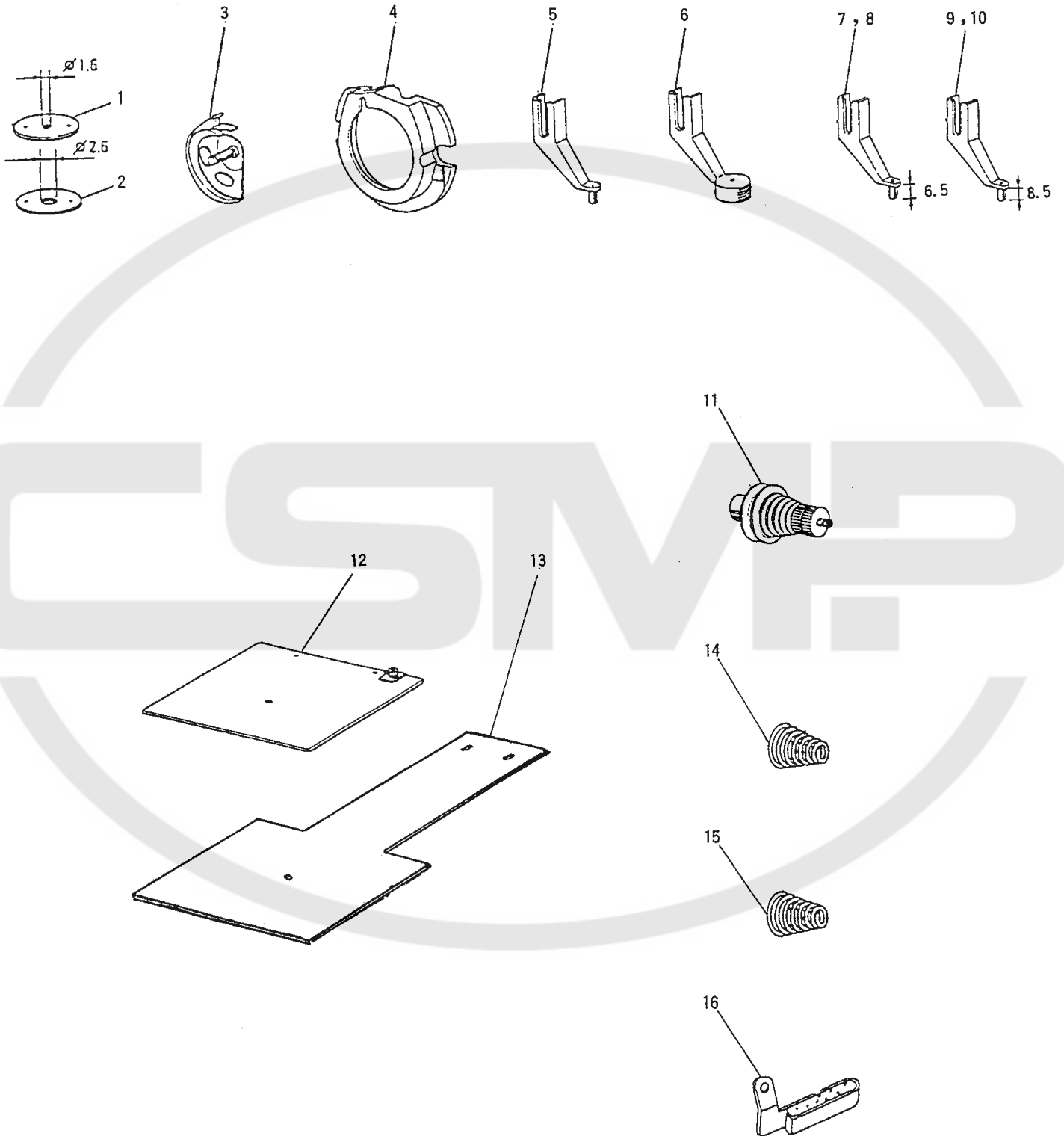
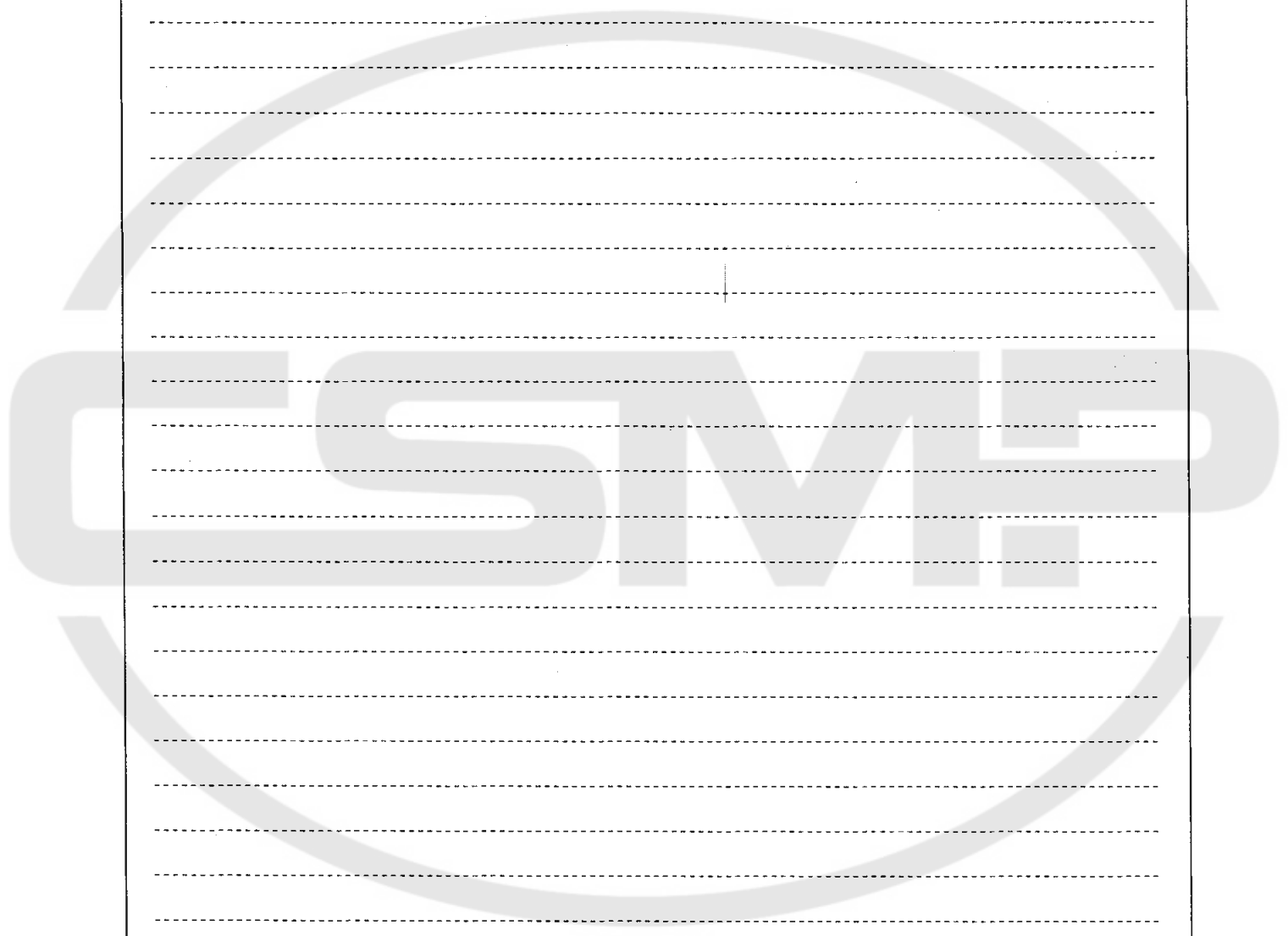




Fig No.	部品コード Parts No	品名	Description	数量 Amt. Req.
R1	MS03A0101	ハリタ(ウスモ/ヨウ) φ1.6 .....	Needle plate(for light) φ1.6 .....	1
R2	MS03A2101	ハリタ(アツモ/ヨウ) φ2.6 .....	Needle plate(for heavy) φ2.6 .....	1
R3	MS17A1120	ナカカマ(アツモ/ヨウ) .....	Shuttle hook(for heavy) .....	1
R4	MS01A1616	ナカカマオサエ(アツモ/ヨウ) .....	Shuttle hook retainer(for heavy) ..	1
R5	MV30A1256	ナカオサエ(ウスモ/ヨウ) .....	Stepping foot(for light) .....	1
R6	MV35A0106	サヲオサエ .....	Stepping foot .....	1
R7	MS03A0256	ナカオサエ φ3 .....	Stepping foot φ3 .....	1
R8	MS03A1256	ナカオサエ φ2 .....	Stepping foot φ2 .....	1
R9	MA35A0256	ナカオサエ φ3 .....	Stepping foot φ3 .....	1
R10	MA35A1256	ナカオサエ φ2 .....	Stepping foot φ2 .....	1
R11	MS04E1210	ウイトチヨウセツキ(クミ) .....	Thread tension regulator .....	1
R12	MB60A1105	オサエクミタテ(ソサ <sup>イ</sup> ) .....	Work holder assy .....	1
R13	MB60A1272	オクリタ(ソサ <sup>イ</sup> ) .....	Feed plate .....	1
R14	MF10A1245	エンスイバ <sup>ネ</sup> (プ <sup>リ</sup> テンションヨウ) .....	Spring(for pretension) .....	1
R15	MN10A3245	エンスイバ <sup>ネ</sup> (ウイトチヨウセツキヨウ) ..	Spring(for thread tension regulator	1
R16	MS03A0181	イトアンナイ(クミ) .....	Thread guide assy .....	1

MEMO

A large rectangular area containing horizontal dashed lines for writing.





## 三菱電機株式会社

〒100 東京都千代田区丸の内2-2-3(三菱電機ビル)

■ 本 社 〒100 東京都千代田区丸の内2-2-3(三菱電機ビル) 東京(03)3218-3522

■ 名古屋製作所 〒461 名古屋市中区矢田南5-1-14 名古屋(052)712-2208

国内総代理店 菱電商事株式会社

〒170 東京都豊島区東池袋3-15-15 ..... (03) 5396-6359(代表)

大 阪 支 社 ..... 〒532 大阪市淀川区宮原4-1-4(新大阪センタービル7F) ..... (06) 399-3408(代表)

名 古 屋 支 社 ..... 〒460 名古屋市中区錦2-2-22(名古屋センタービル別館3F) ..... (052) 211-1222(代表)

福 岡 支 店 ..... 〒815 福岡市南区野間4-1-12 ..... (092) 551-9704(代表)

三菱精製機械東北サービスセンター

〒982-01 仙台市若林区沖野6-31-40 ..... (0222) 86-9328