

Pfaff
Mauser Spezial MTF

CSTMP



MAUSER SPEZIAL MTF

Bandabzugsgerät

Tape feeder

Distributeur de ruban

Distribuidor de cinta

CSMP

Bestandteileliste

List of spare parts

Liste de pièces détachées

Lista de piezas de repuesto

00-000 000-00

Hauptgruppenteil, bestehend aus: Gruppenteilen oder Gruppenteilen und Einzelteilen oder Gruppenteilen, Einzelteilen und Einzelteilen mit Ergänzung.
(Siehe Einrahmungen auf den Bildseiten).

00-000 000-00

Gruppenteil, bestehend aus: Einzelteilen oder Einzelteilen und Einzelteilen mit Ergänzung.
(Siehe Einrahmungen auf den Bildseiten).

00-000 000-00

Einzelteil mit Ergänzung (siehe Einrahmungen auf den Bildseiten)
z.B. Stelling mit Schrauben, Nadelstange mit Befestigungsschraube zur Nadel, usw.

00-000 000-00

Einzelteil

3

Geklebt

3/1

Geklebt mit Teil Nr. 71-37 00-0299 (siehe Seite 4).

28/2

Sonderausführung, Gummiwalze

28/3

Sonderausführung, Kunststoffwalze

90/20

Zu Nr. 96-711 251-92

96

Länge angeben

00-000 000-00

Assembly, consisting of: sub-assemblies or sub-assemblies and component parts or sub-assemblies, component parts and component plus complementary parts.
(See the framed-in sections on the illustration pages).

00-000 000-00

Sub-assembly, consisting of: component parts or component parts and component plus complementary parts.
(See the framed-in sections on the illustration pages).

00-000 000-00

Component part with complementary parts (see the framed-in sections on the illustration pages), e.g. collar with screws, needle bar with needle set screw, etc.

00-000 000-00

Component part

3

Part cemented

3/1

Part cemented with adhesive, part No. 71-37 00-0299 (see page 4).

28/2

Special version, rubber roller

28/3

Special version, plastic roller

90/20

For No. 96-711 251-92

96

State length

00-000 000-00

Groupe principal de pièces, comprenant : des groupes de pièces ou des groupes de pièces et des pièces détachées ou des groupes de pièces, des pièces détachées et des pièces détachées avec des pièces complémentaires (Voir parties encadrées sur illustrations).

00-000 000-00

Groupe de pièces, comprenant: des pièces détachées ou des pièces détachées et des pièces détachées avec pièces complémentaires (Voir parties encadrées sur illustrations).

00-000 000-00

Pièce détachée avec pièces complémentaires (Voir parties encadrées sur illustrations).
Par exemple, bague avec vis, barre à aiguille avec vis de fixation d'aiguille, etc.

00-000 000-00

Pièce détachée

3

Pièce collée

3/1

Pièce collée à la pièce n° 71-37 00-0299 (voir page 4).

28/2

Version spéciale, rouleau en caoutchouc

28/3

Version spéciale, rouleau en plastique

90/20

Pour n° 96-711 251-92

96

Préciser la longueur

00-000 000-00

Grupo principal de piezas, compuesto de: subgrupo de piezas o subgrupo de piezas y piezas individuales o subgrupo de piezas, piezas individuales y piezas complementarias (véanse los recuadros en las páginas ilustradas).

00-000 000-00

Subgrupo de piezas, compuesto de: piezas individuales o piezas individuales y piezas complementarias (véanse los recuadros en las páginas ilustradas).

00-000 000-00

Pieza individual con pieza complementaria (véanse los recuadros en las páginas ilustradas).
Por ejemplo: anillo de ajuste con tornillo, barra de aguja con tornillo de fijación para la aguja, etc.

00-000 000-00

Pieza individual

3

Pieza pegada

3/1

Pieza pegada a la pieza № 71-37 00-0299 (véase pág. 4).

28/2

Tipo especial, rodillo de goma

28/3

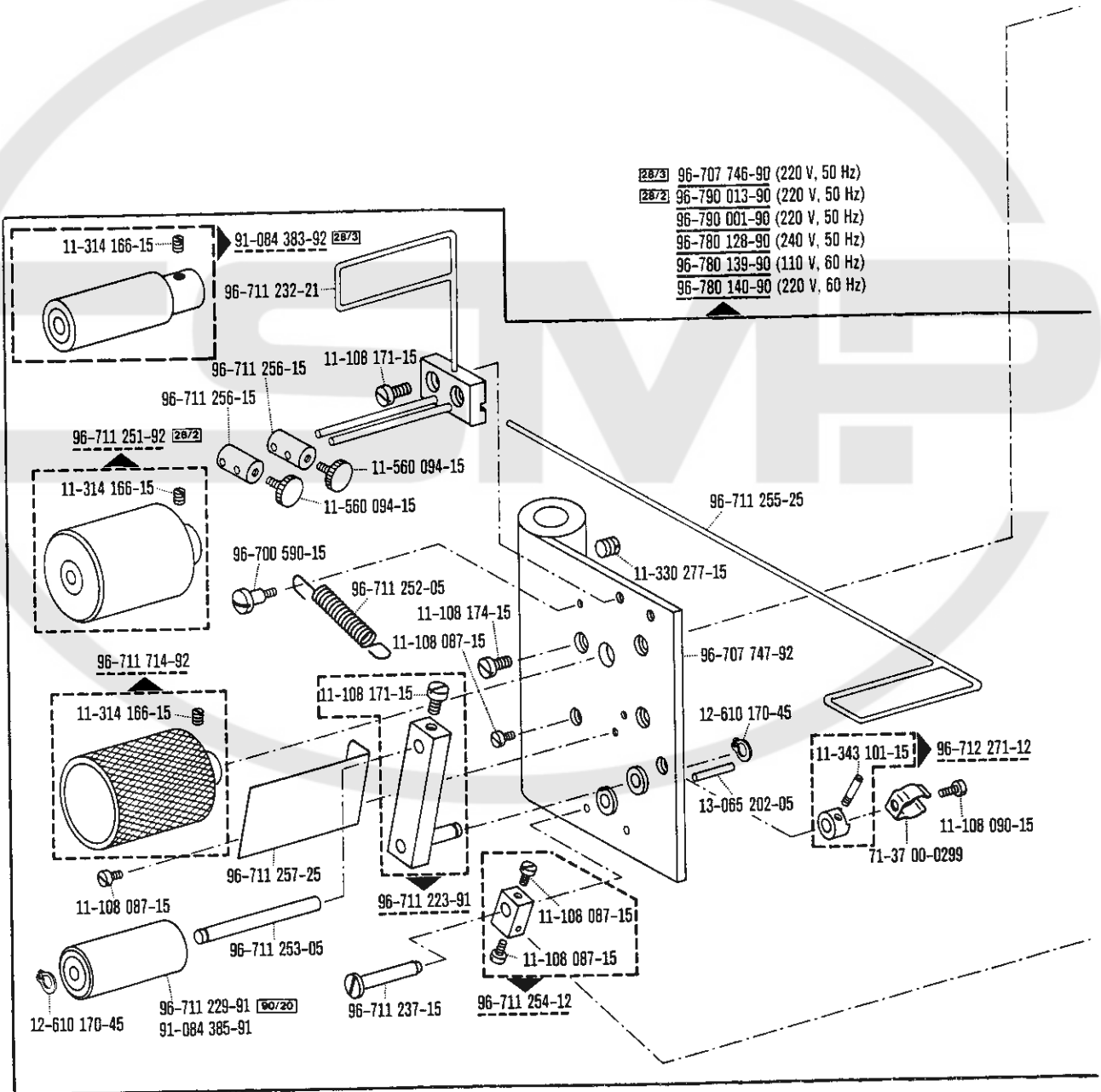
Tipo especial, rodillo de plástico

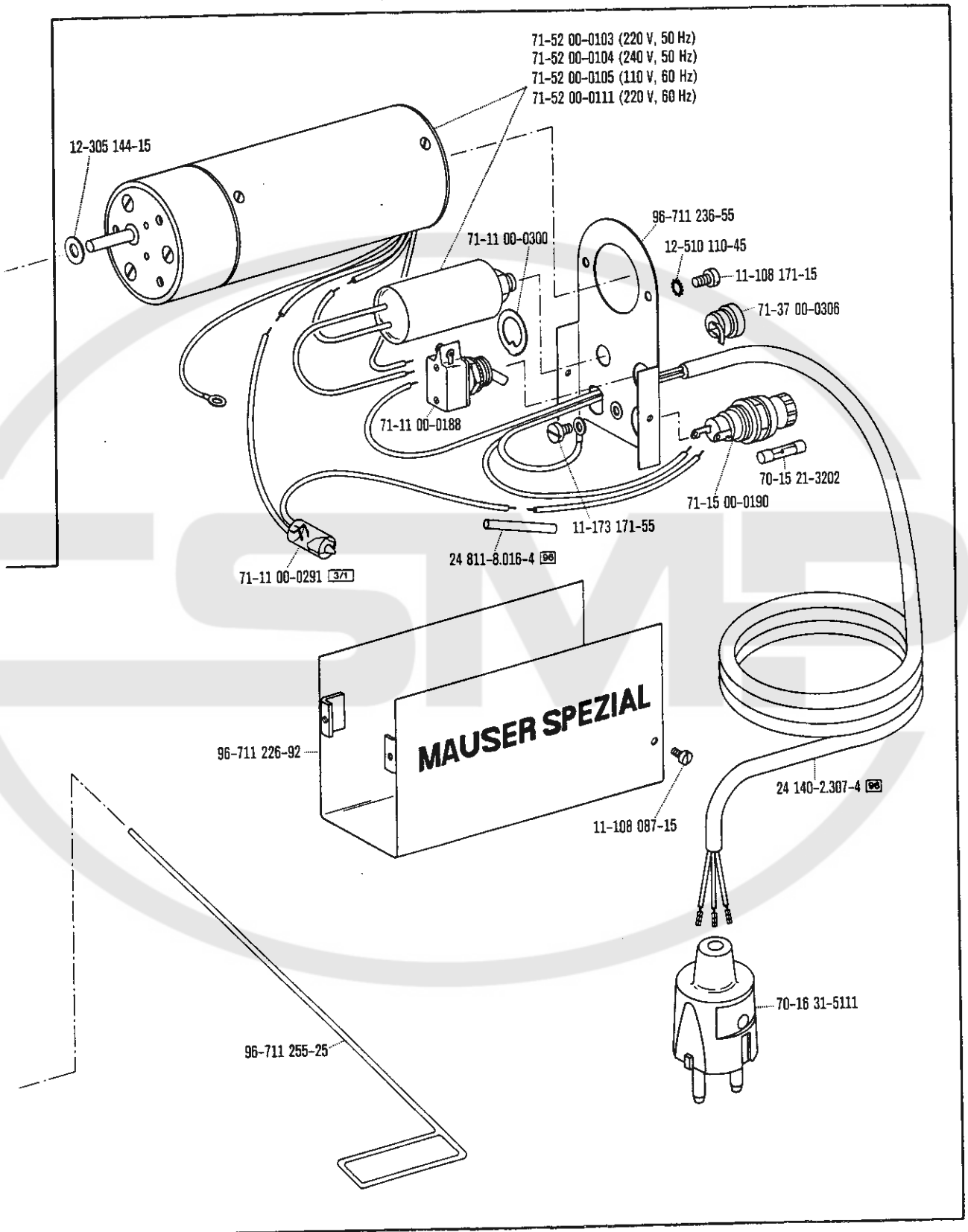
90/20

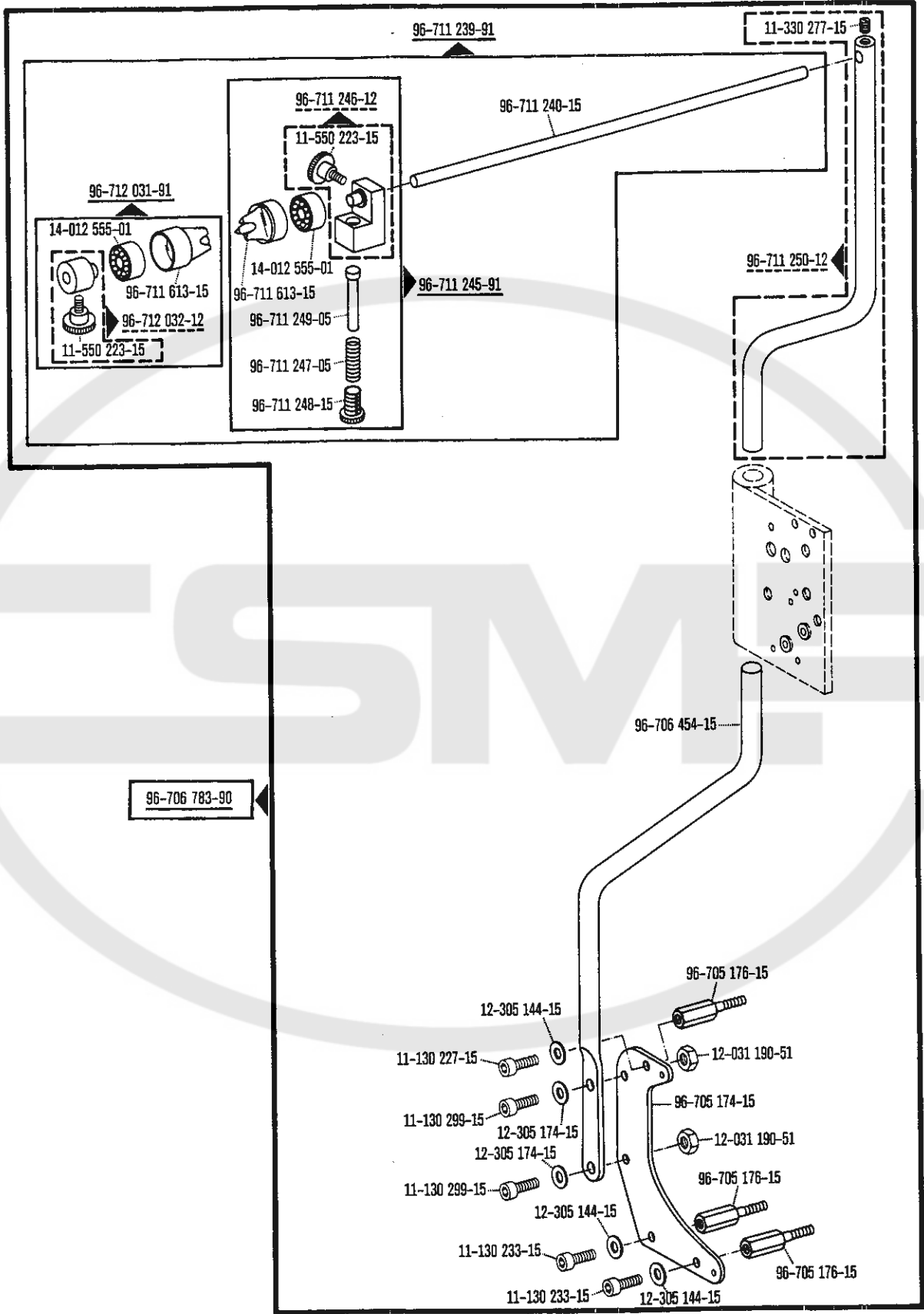
Para el № 96-711 251-92

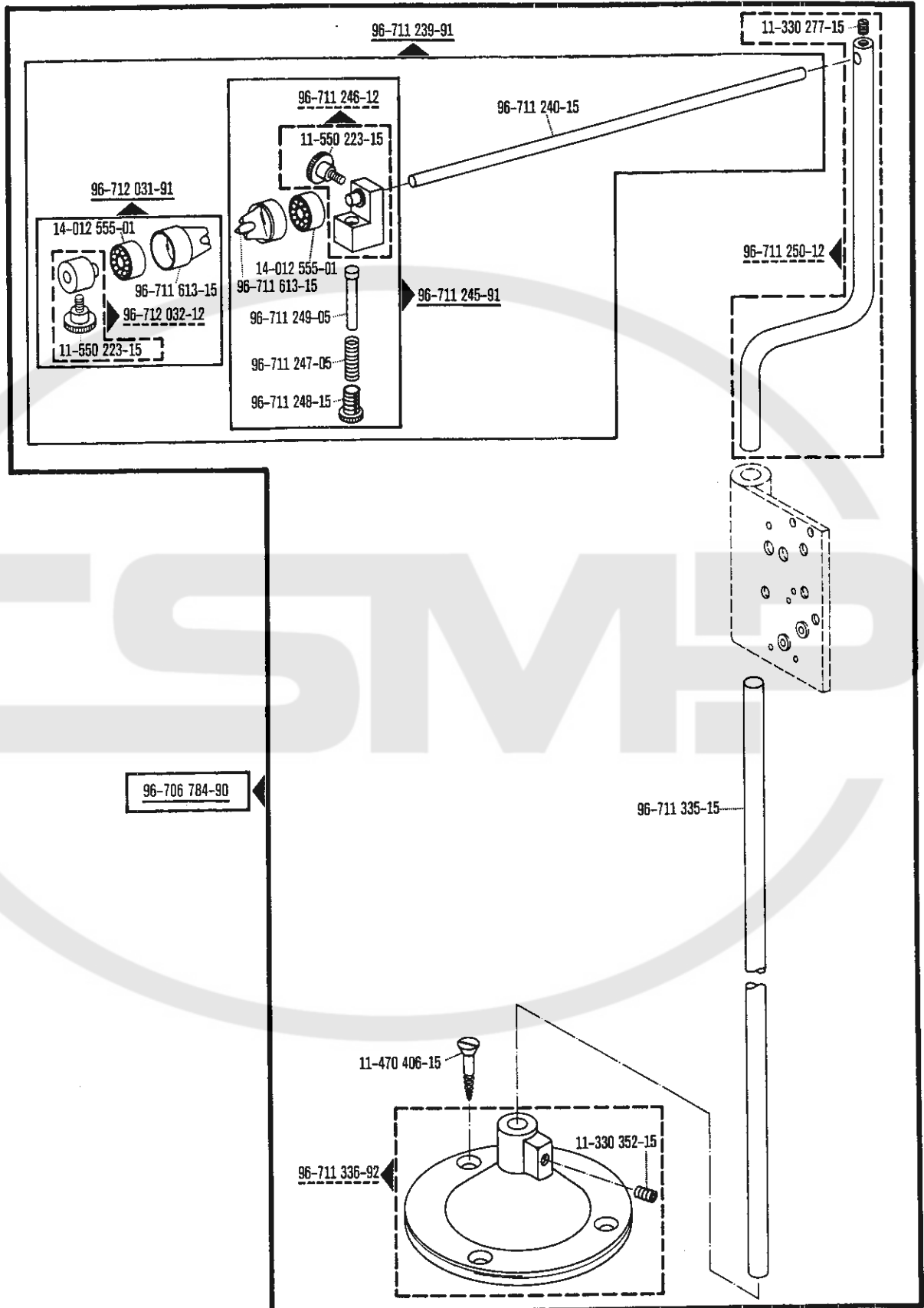
96

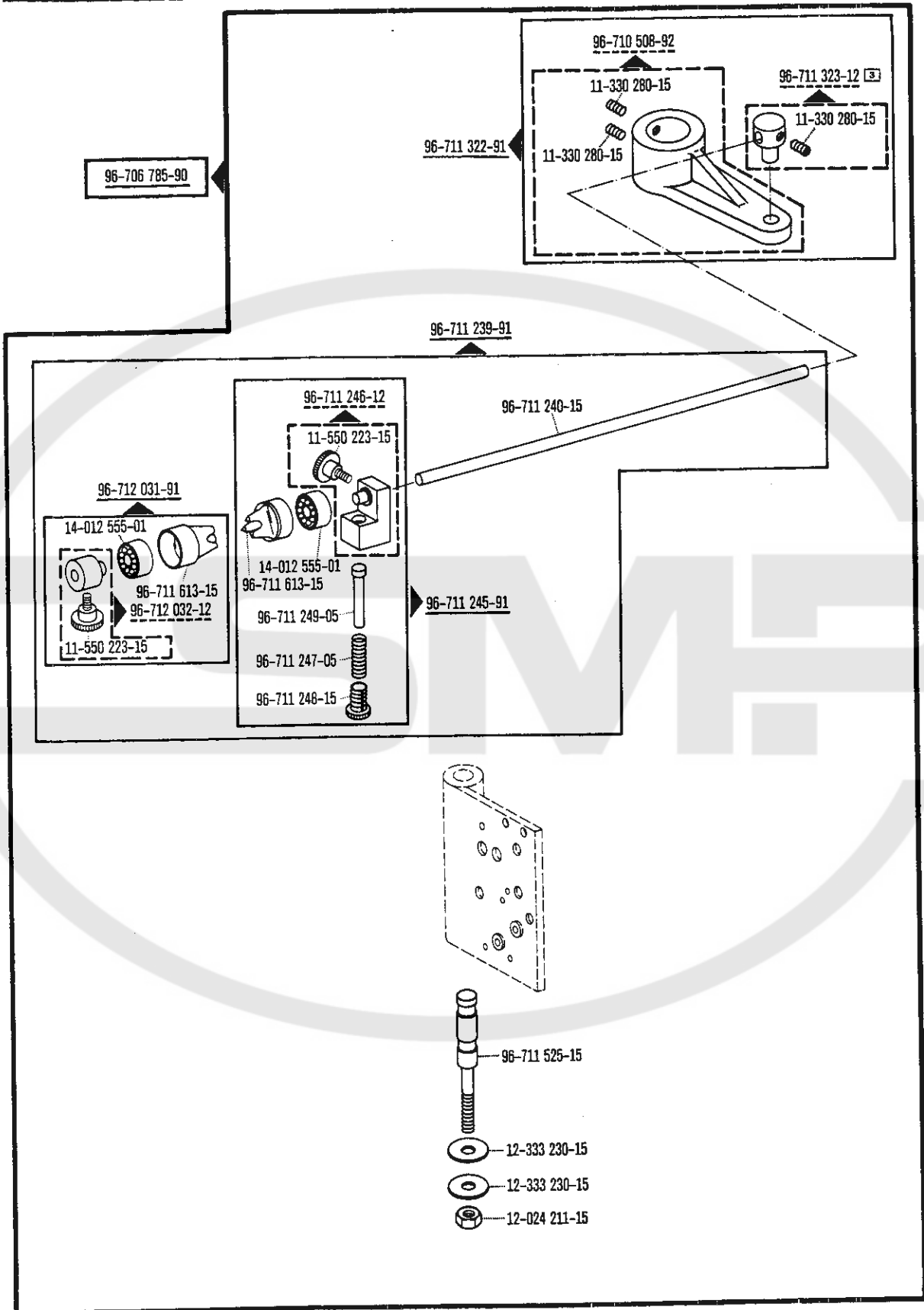
Indíquese la largura

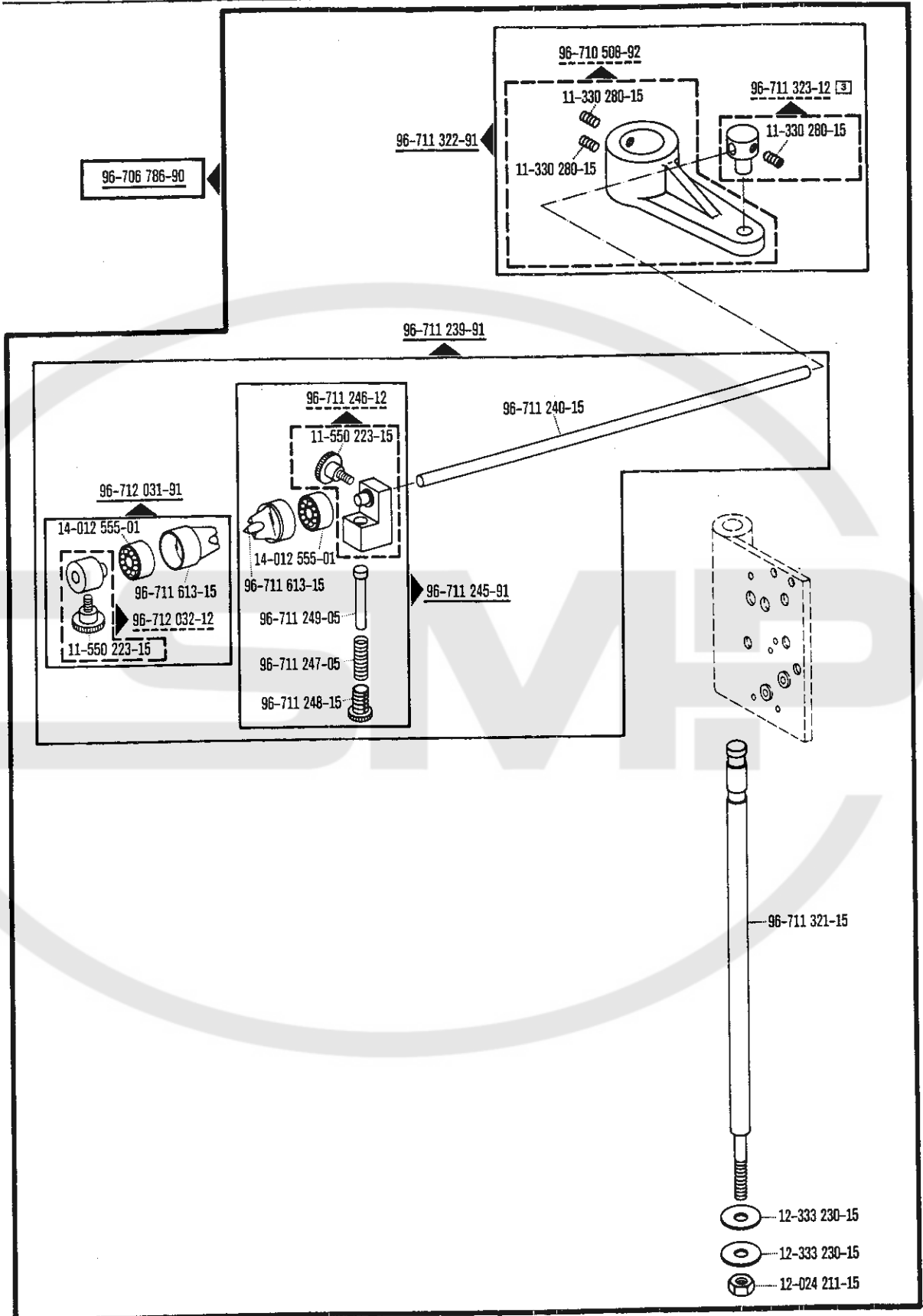


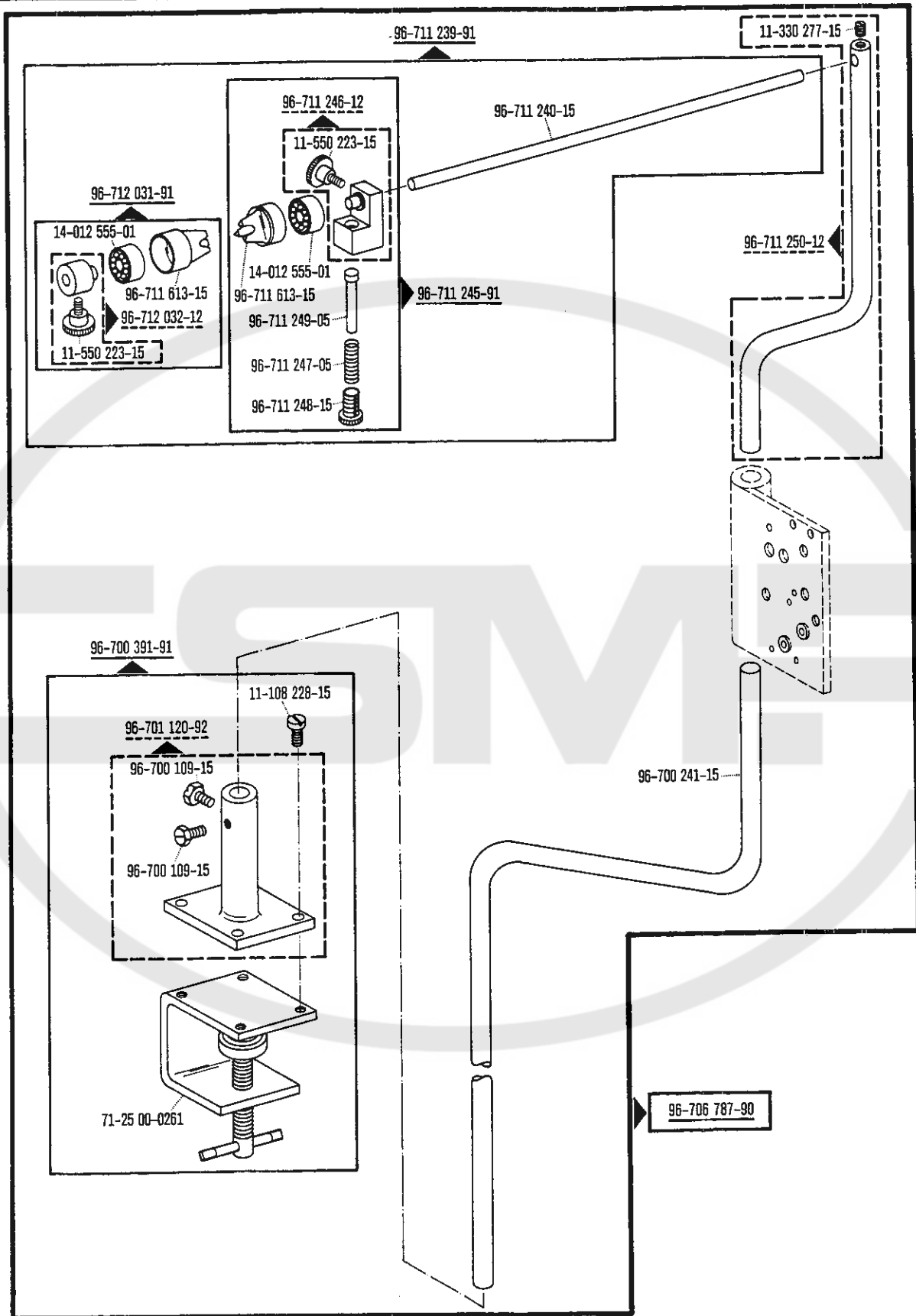


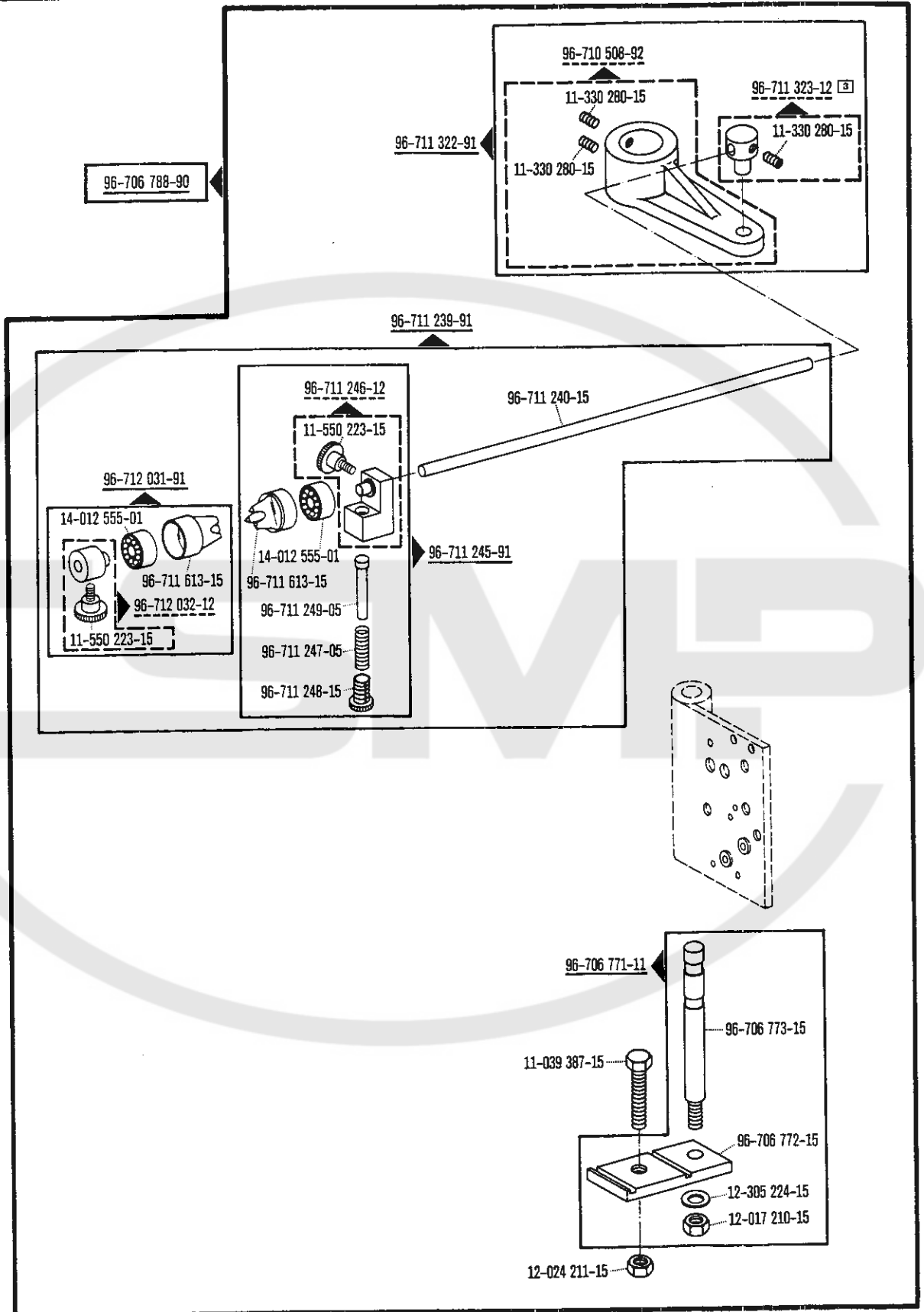


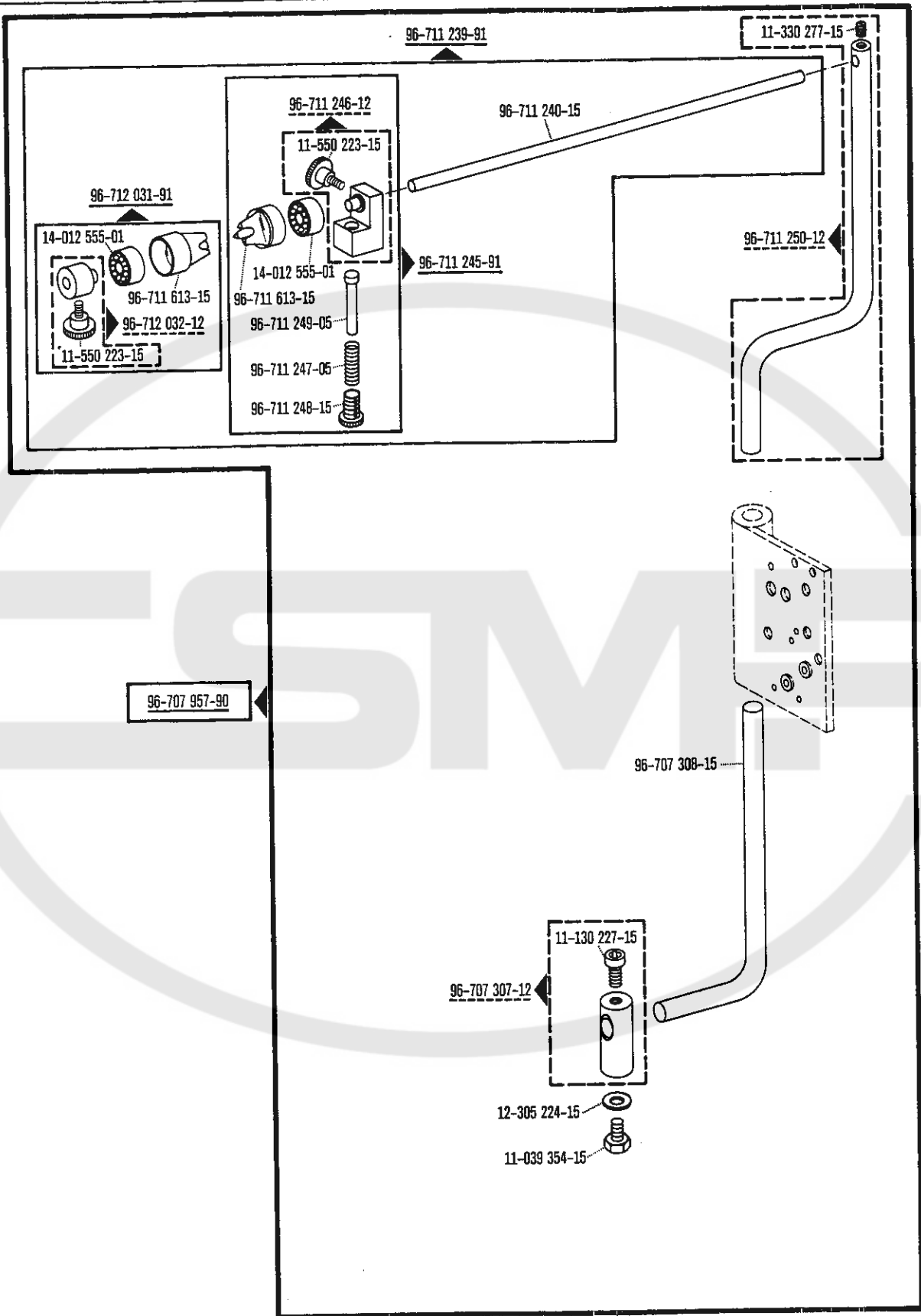












No.	Seite Page Pages Página	No.	Seite Page Pages Página	No.	Seite Page Pages Página	No.	Seite Page Pages Página
11-039 354-15	12	71-11 00-0188	5	96-707 747-92	4	96-711 336-92	7
11-039 387-15	11	71-11 00-0291	5	96-707 957-90	12	96-711 525-15	8
11-108 087-15	4, 5	71-11 00-0300	5	96-710 508-92	8, 9, 11	96-711 613-15	6, 7, 8, 9, 10, 11, 12
11-108 090-15	4	71-15 00-0190	5	96-711 223-91	4	96-711 714-92	4
11-108 171-15	4, 5	71-25 00-0261	10	96-711 226-92	5	96-712 031-91	6, 7, 8, 9, 10, 11, 12
11-108 174-15	4	71-37 00-0299	4	96-711 229-91	4	96-712 032-12	6, 7, 8, 9, 10, 11, 12
11-108 228-15	10	71-37 00-0306	5	96-711 232-21	4	96-712 271-12	4
11-130 227-15	6, 12	71-52 00-0103	5	96-711 236-55	5	96-780 128-90	4
11-130 233-15	6	71-52 00-0104	5	96-711 237-15	4	96-780 139-90	4
11-130 299-15	6	71-52 00-0105	5	96-711 239-91	6, 7, 8, 9, 10, 11, 12	96-780 140-90	4
11-173 171-55	5	71-52 00-0111	5	96-711 240-15	6, 7, 8, 9, 10, 11, 12	96-790 001-90	4
11-314 166-15	4	91-084 383-92	4	96-711 245-91	6, 7, 8, 9, 10, 11, 12	96-790 013-90	4
11-330 277-15	4, 6, 7, 10, 12	91-084 385-91	4	96-711 246-12	6, 7, 8, 9, 10, 11, 12	24 140-2.307-4	5
11-330 280-15	8, 9, 11	96-700 109-15	10	96-711 247-05	6, 7, 8, 9, 10, 11, 12	24 811-8.016-4	5
11-330 352-15	7	96-700 241-15	10	96-711 248-15	6, 7, 8, 9, 10, 11, 12		
11-343 101-15	4	96-700 391-91	10	96-711 249-05	6, 7, 8, 9, 10, 11, 12		
11-470 406-15	7	96-700 590-15	4	96-711 250-12	6, 7, 10, 12		
11-550 223-15	6, 7, 8, 9, 10, 11, 12	96-701 120-92	10	96-711 251-92	4		
11-560 094-15	4	96-705 174-15	6	96-711 252-05	4		
12-017 210-15	11	96-705 176-15	6	96-711 253-05	4		
12-024 211-15	8, 9, 11	96-706 454-15	6	96-711 254-12	4		
12-031 190-51	6	96-706 771-11	11	96-711 255-25	4, 5		
12-305 144-15	5, 6	96-706 772-15	11	96-711 256-15	4		
12-305 174-15	6	96-706 773-15	11	96-711 257-25	4		
12-305 224-15	11, 12	96-706 783-90	6	96-711 321-15	9		
12-333 230-15	8, 9	96-706 784-90	7	96-711 322-91	8, 9, 11		
12-510 110-45	5	96-706 785-90	8	96-711 323-12	8, 9, 11		
12-610 170-45	4	96-706 786-90	9	96-711 335-15	7		
13-065 202-05	4	96-706 787-90	10				
14-012 555-01	6, 7, 8, 9, 10, 11, 12	96-706 788-90	11				
70-15 21-3202	5	96-707 307-12	12				
70-16 31-5111	5	96-707 308-15	12				
		96-707 746-90	4				