

# Pfaff

Mauser Spezial 62 16 057 22

Mauser Spezial 62 16 211 26



# PFAFF

MAUSER SPEZIAL

**62** -16 057-22  
-16 211-26

## Teileliste

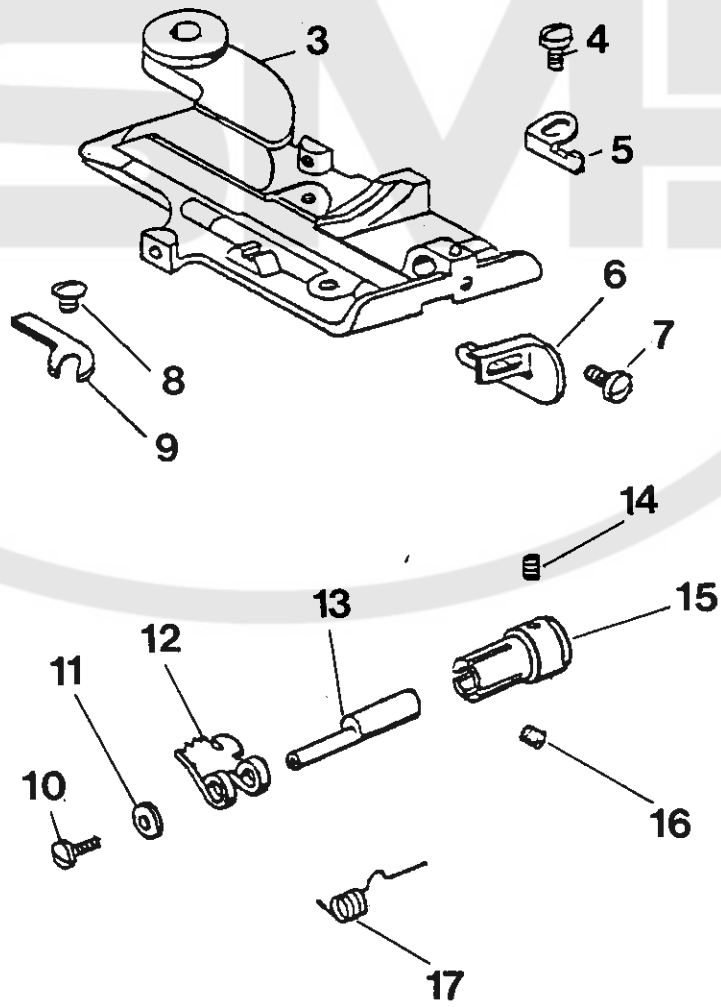
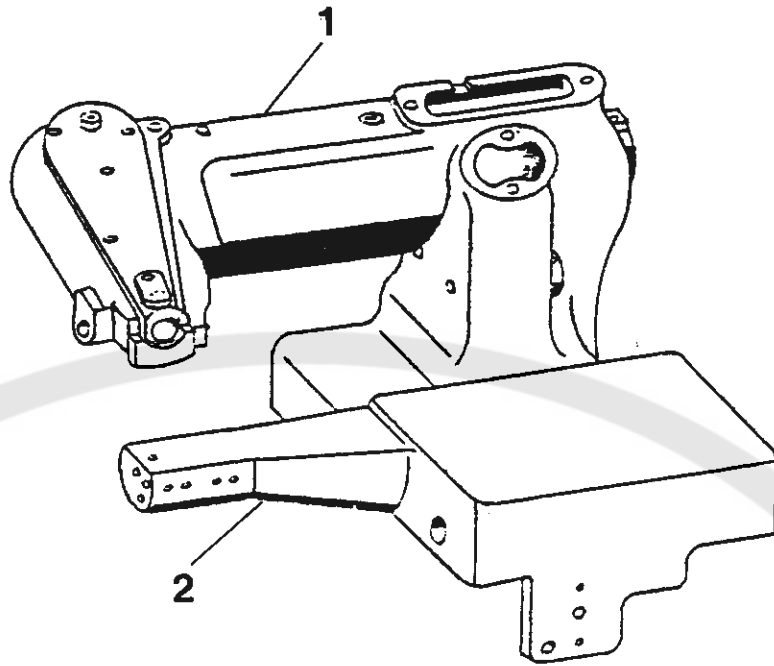
List of parts

Liste de pièces

Lista de piezas



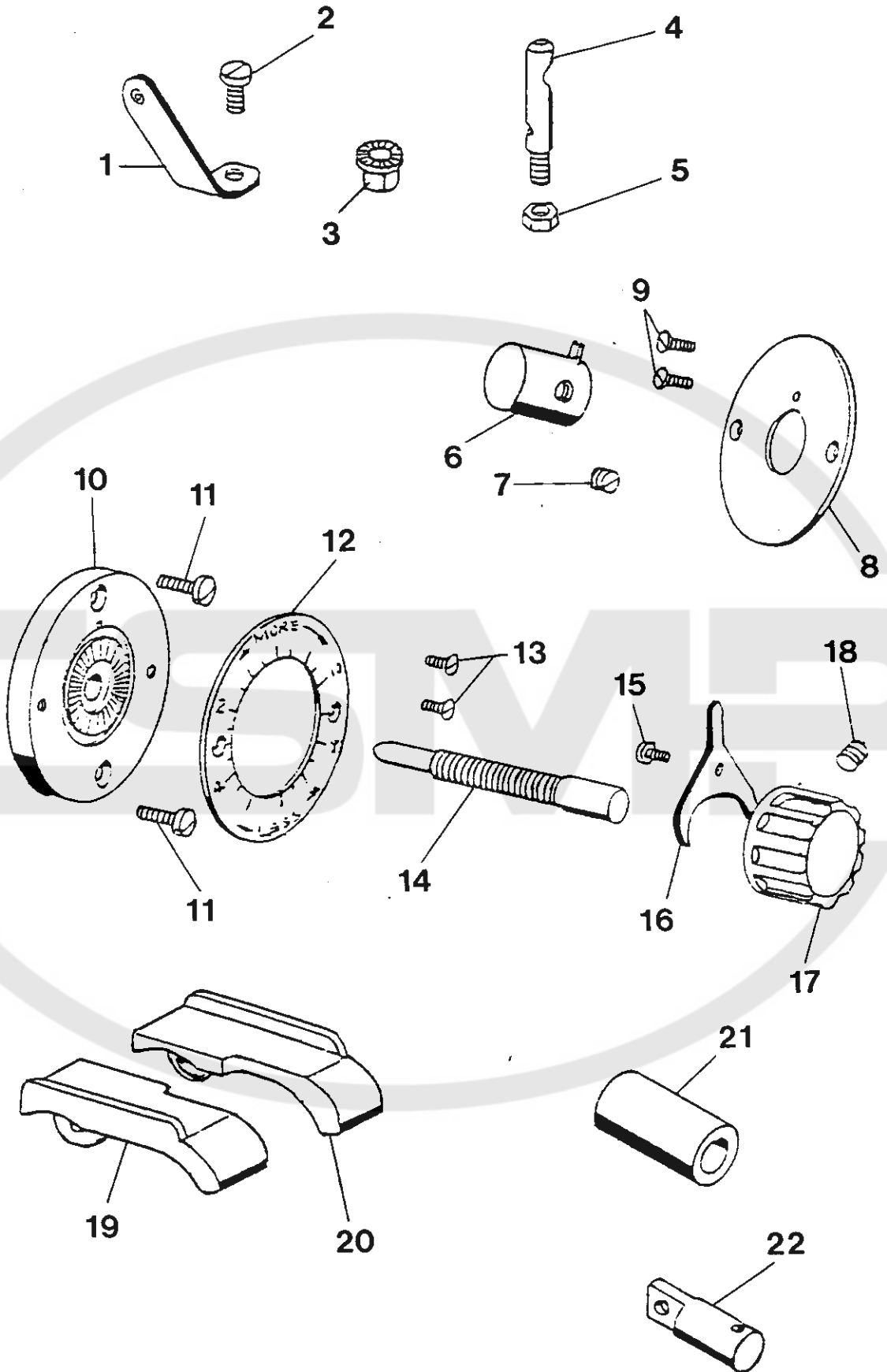
62-16057-22



Zum Bestellen nur die **PFAFF-Nr.** verwenden! Seul le numéro **PFAFF** à préciser à la commande!  
When ordering please use the **PFAFF-No.** only! ¡ Use sólo el número **PFAFF** en los pedidos!

Pos. Nr. Item No. N° de pos. N° de pos.	Teile-Nr. Part No. N° de pièce N° de pieza	PFAFF-Nr. PFAFF-No. N°-PFAFF N°-PFAFF
1	AM-142	96-796 855-00
2	4610-AT	96-796 924-00
3	4620-A	96-796 927-00
4	4185	96-795 139-00
5	4630	96-796 936-00
6	4631	96-796 937-00
7	4185	96-795 139-00
8	4052-A	96-795 110-00
9	11563	96-796 173-00
10	4185	96-795 139-00
11	4220	96-796 896-00
12	4055-AB	96-796 877-00
13	4054	96-795 112-00
14	4183	96-795 138-00
15	4053	96-795 111-00
16	130-B	96-795 039-00
17	4056	96-795 114-00





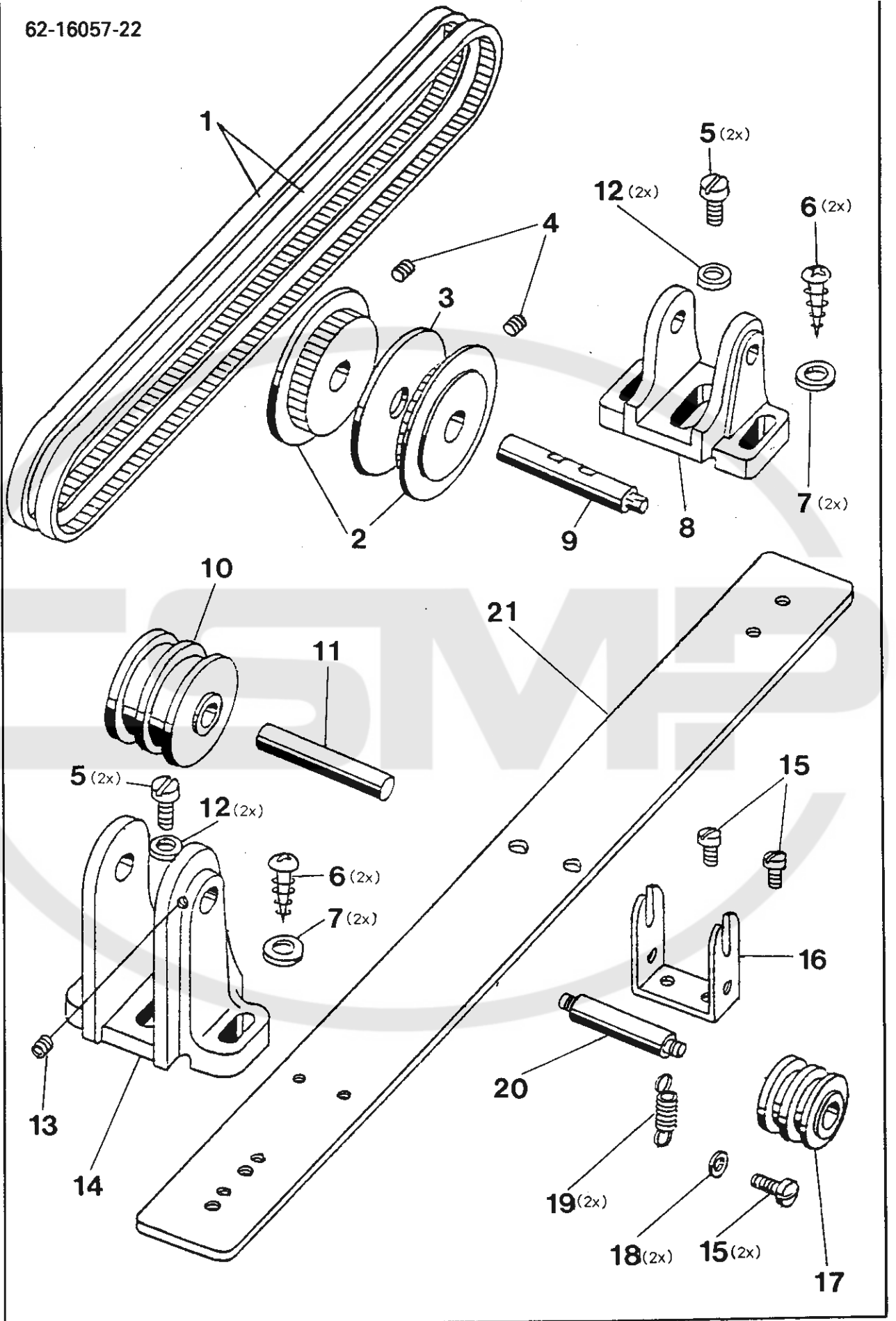
Zum Bestellen nur die **PFAFF-Nr.** verwenden! Seul le numéro **PFAFF** à préciser à la commande!  
 When ordering please use the **PFAFF-No.** only! ¡ Use sólo el número **PFAFF** en los pedidos!

Pos. Nr. Item No. N° de pos. N° de pos.	Teile-Nr. Part No. N° de pièce N° de pieza	PFAFF-Nr. PFAFF-No. N°-PFAFF N°-PFAFF
1	4628	96-796 934-00
2	113-B	96-795 024-00
3	4632	96-796 938-00
4	5155-A	96-795 314-01
5	5207	96-795 371-00
6	4627	96-796 933-00
7	132	96-795 041-00
8	4626	96-796 932-00
9	4129	96-795 127-00
10	4508-AT	96-796 898-00
11	4031	96-795 101-00
12	4633	96-796 939-00
13	4129	96-795 127-00
14	4621	96-796 928-00
15	4015	96-795 093-00
16	4513	96-796 901-00
17	4511	96-796 900-00
18	98	96-795 014-00
19	4622	96-796 706-00
20	4623	96-796 705-00
21	4629	96-796 935-00
22	4533-T	96-796 912-00

Zum Bestellen nur die **PFAFF-Nr.** verwenden! Seul le numéro **PFAFF** à préciser à la commande!  
When ordering please use the **PFAFF-No.** only! ¡ Use sólo el número **PFAFF** en los pedidos!

Pos. Nr. Item No. N° de pos. N° de pos.	Teile-Nr. Part No. N° de pièce N° de pieza	PFAFF-Nr. PFAFF-No. N°-PFAFF N°-PFAFF
1	4634	96-797 127-00
2	4634-06	96-796 944-00
3	4634-26	96-796 963-00
4	4634-07	96-796 945-00
5	4634-24	96-796 961-00
6	4634-25	96-796 962-00
7	4634-05	96-796 943-00
8	4634-04	96-796 942-00
9	4634-21	96-796 958-00
10	4634-01	96-796 940-00
11	4634-21	96-796 958-00
12	4634-02	96-796 941-00
13	4634-23	96-796 960-00
14	4634-22	96-796 959-00
15	4634-03	96-796 702-00

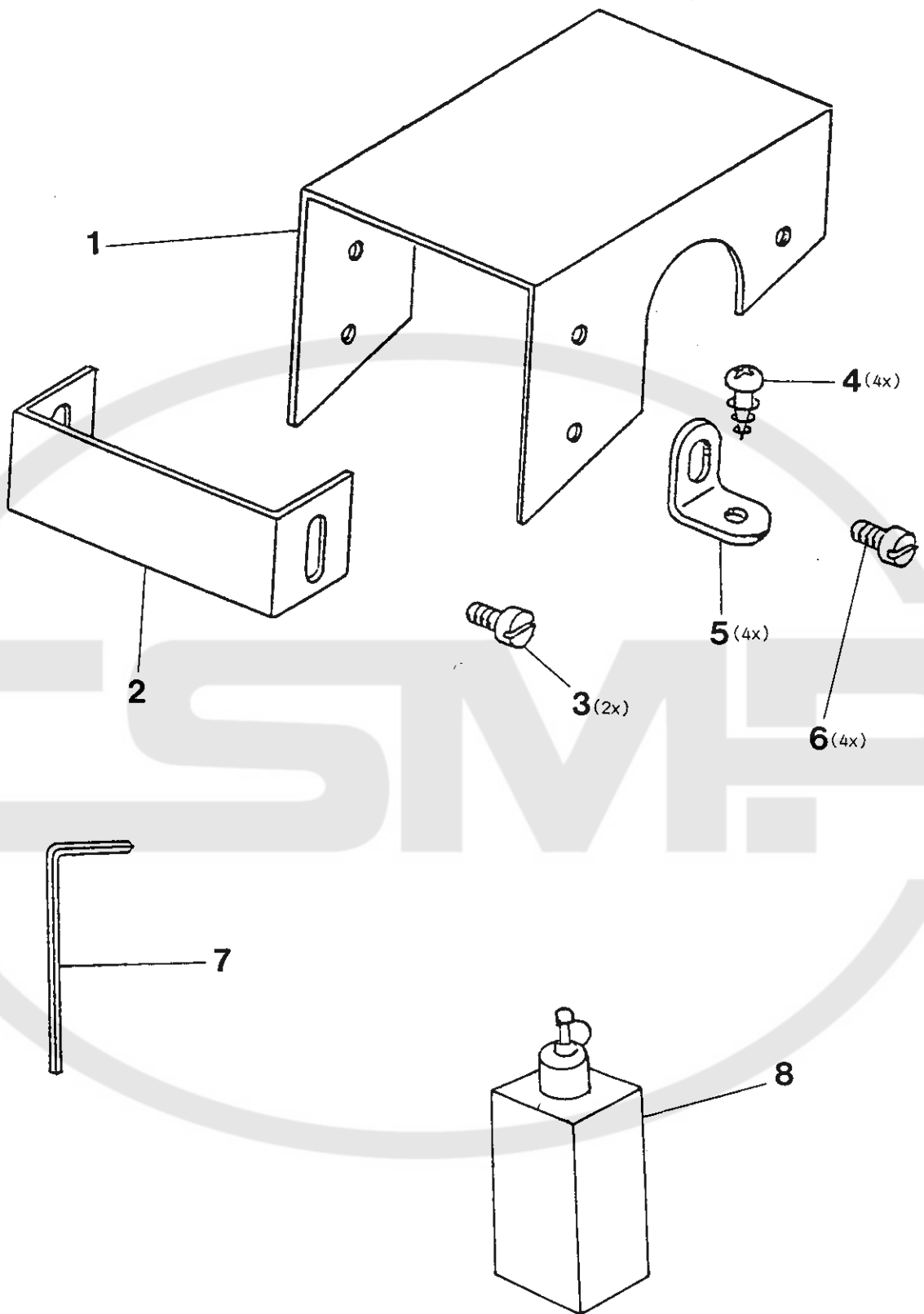






Zum Bestellen nur die **PFAFF-Nr.** verwenden! Seul le numéro **PFAFF** à préciser à la commande!  
When ordering please use the **PFAFF-No.** only! ¡ Use sólo el número **PFAFF** en los pedidos!

Pos. Nr. Item No. N° de pos. N° de pos.	Teile-Nr. Part No. N° de pièce N° de pieza	PFAFF-Nr. PFAFF-No. N°-PFAFF N°-PFAFF
1	4634-12	96-796 703-00
2	4634-09	96-796 947-00
3	4634-10	96-796 948-00
4	4634-27	96-796 964-00
5	4634-28	96-796 965-00
6	4634-24	96-796 961-00
7	4634-25	96-796 962-00
8	4634-11	96-796 949-00
9	4634-08	96-796 946-00
10	4634-13	96-796 950-00
11	4634-14	96-796 951-00
12	4634-29	96-796 966-00
13	4634-27	96-796 964-00
14	4634-15	96-796 952-00
15	4634-30	96-796 967-00
16	4634-20	96-796 957-00
17	4634-17	96-796 954-00
18	4634-31	96-796 968-00
19	4634-19	96-796 956-00
20	4634-18	96-796 955-00
21	4634-16	96-796 953-00

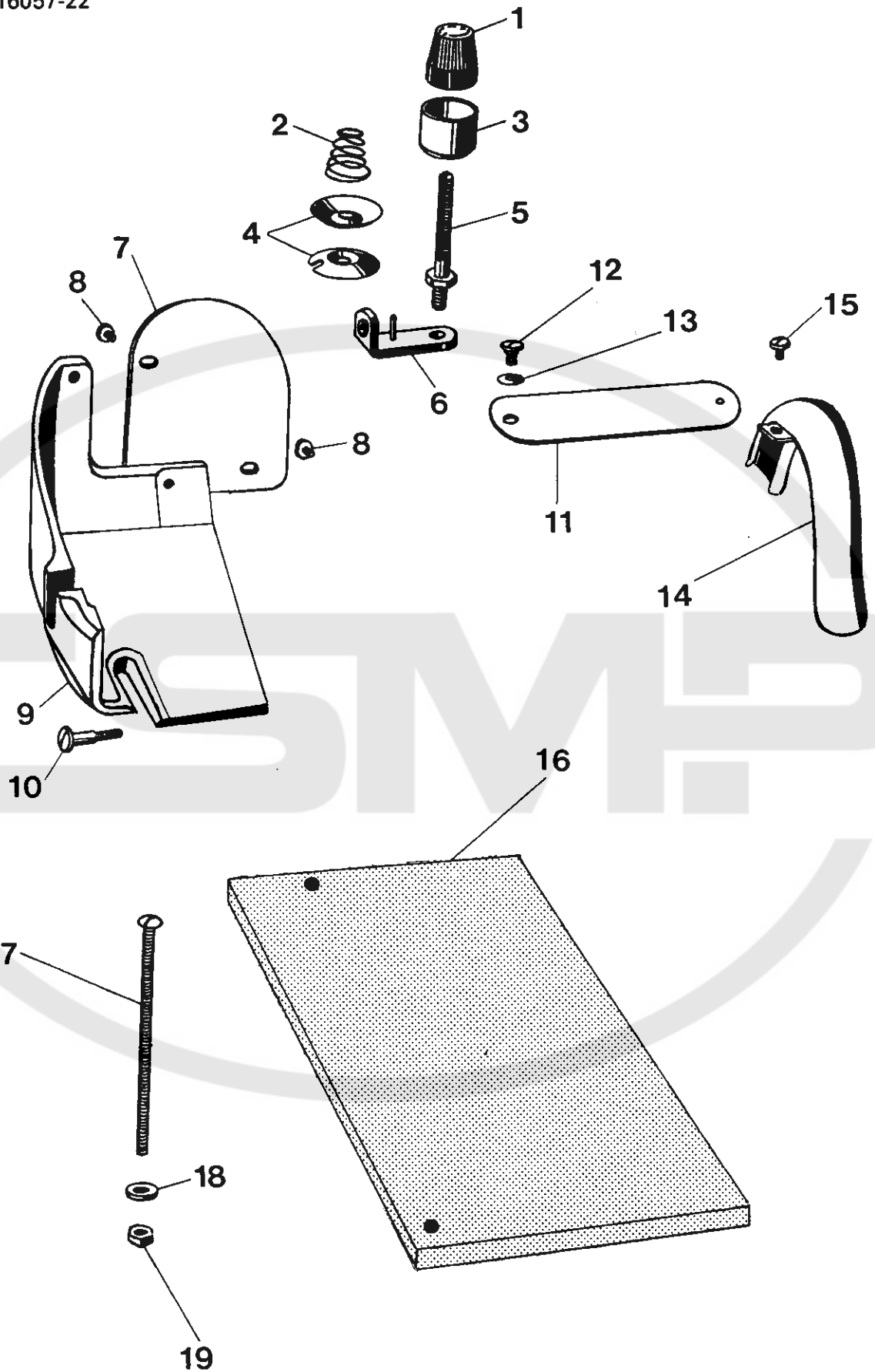


Zum Bestellen nur die **PFAFF-Nr.** verwenden! Seul le numéro **PFAFF** à préciser à la commande!  
When ordering please use the **PFAFF-No.** only! ¡ Use sólo el número **PFAFF** en los pedidos!

Pos. Nr. Item No. N° de pos. N° de pos.	Teile-Nr. Part No. N° de pièce N° de pieza	PFAFF-Nr. PFAFF-No. N°-PFAFF N°-PFAFF
1	4624	96-796 929-00
2	4625	96-796 931-00
3	5233	96-795 396-00
4	11557	96-796 017-00
5	11554	96-796 015-00
6	5233	96-795 396-00
7	4634-32	96-796 969-00
8	4634-33	91-129 927-91

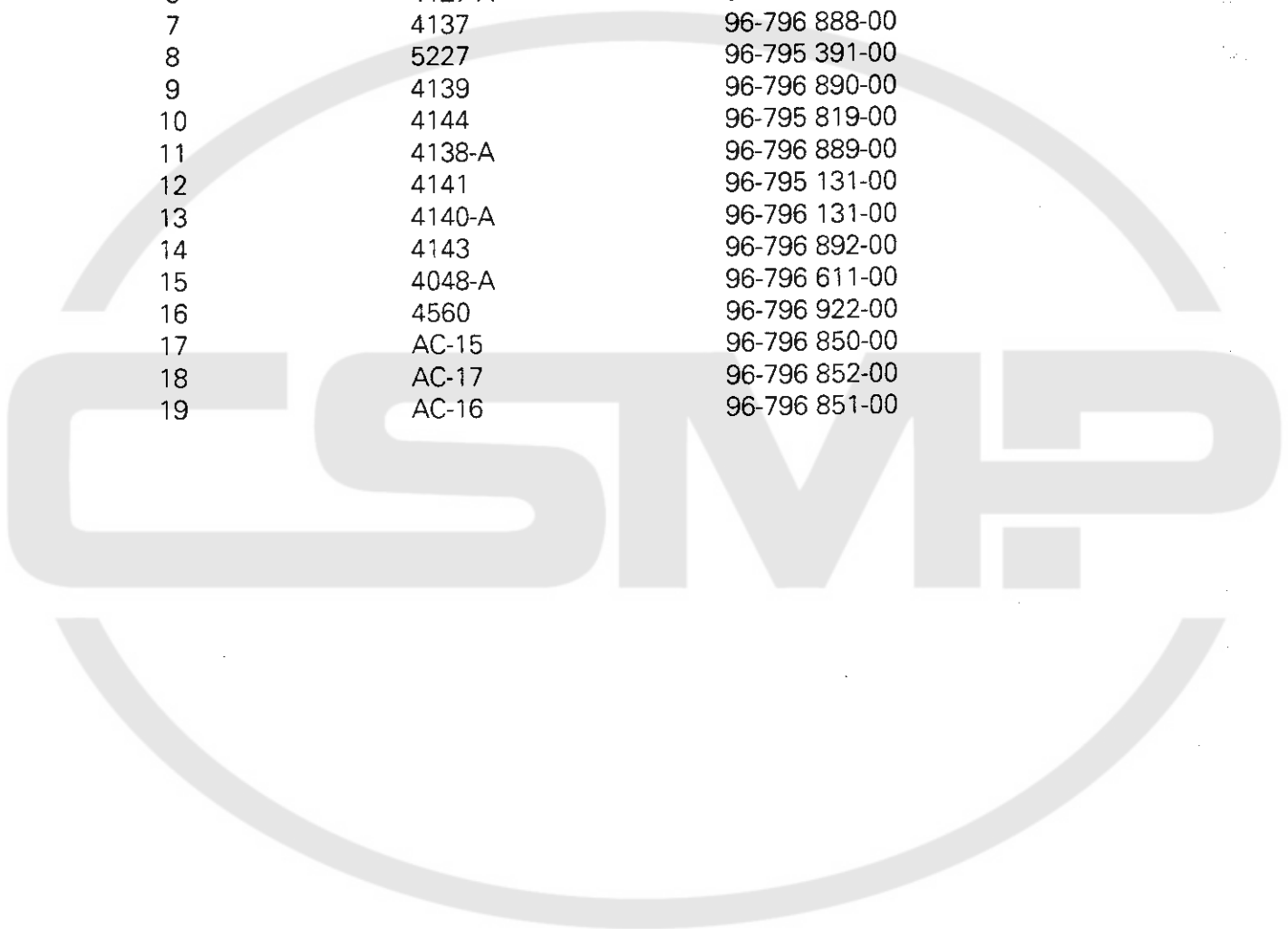
A large, light gray watermark of the PFAFF logo is centered on the page. The logo consists of the letters 'PFAFF' in a bold, stylized font, with the 'P' and 'F' having unique shapes. The logo is partially enclosed by a large, thin, light gray arc that forms the top and bottom of a semi-circle.

62-16057-22

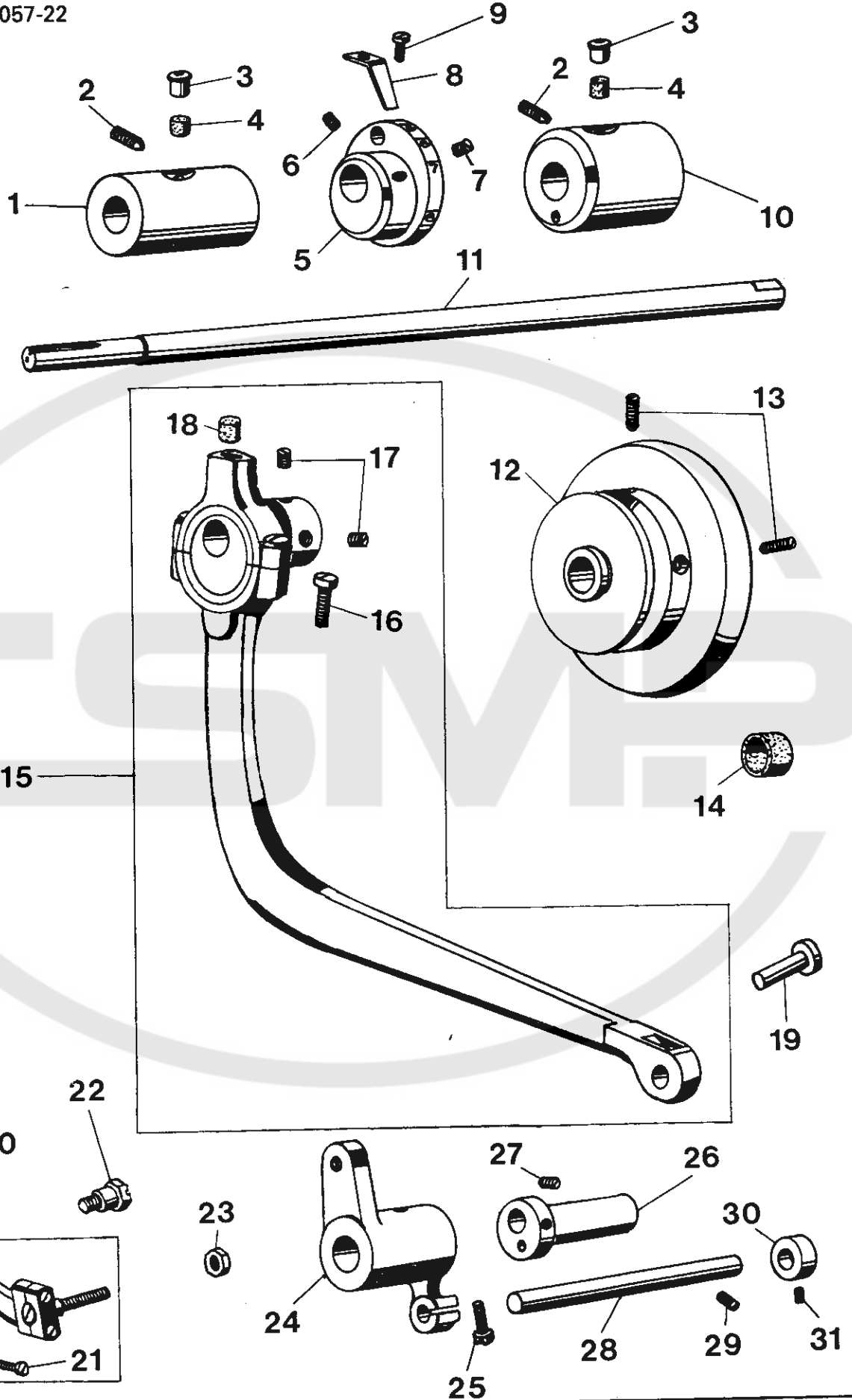


Zum Bestellen nur die **PFAFF-Nr.** verwenden! Seul le numéro **PFAFF** à préciser à la commande!  
 When ordering please use the **PFAFF-No.** only! ¡ Use sólo el número **PFAFF** en los pedidos!

Pos. Nr. Item No. N° de pos. N° de pos.	Teile-Nr. Part No. N° de pièce N° de pieza	PFAFF-Nr. PFAFF-No. N°-PFAFF N°-PFAFF
1	4562	96-797 161-00
2	79-D	96-795 010-00
3	4189	96-795 141-00
4	5190-A	96-795 354-00
5	4563-A	96-797 160-00
6	4127-A	96-796 885-00
7	4137	96-796 888-00
8	5227	96-795 391-00
9	4139	96-796 890-00
10	4144	96-795 819-00
11	4138-A	96-796 889-00
12	4141	96-795 131-00
13	4140-A	96-796 131-00
14	4143	96-796 892-00
15	4048-A	96-796 611-00
16	4560	96-796 922-00
17	AC-15	96-796 850-00
18	AC-17	96-796 852-00
19	AC-16	96-796 851-00

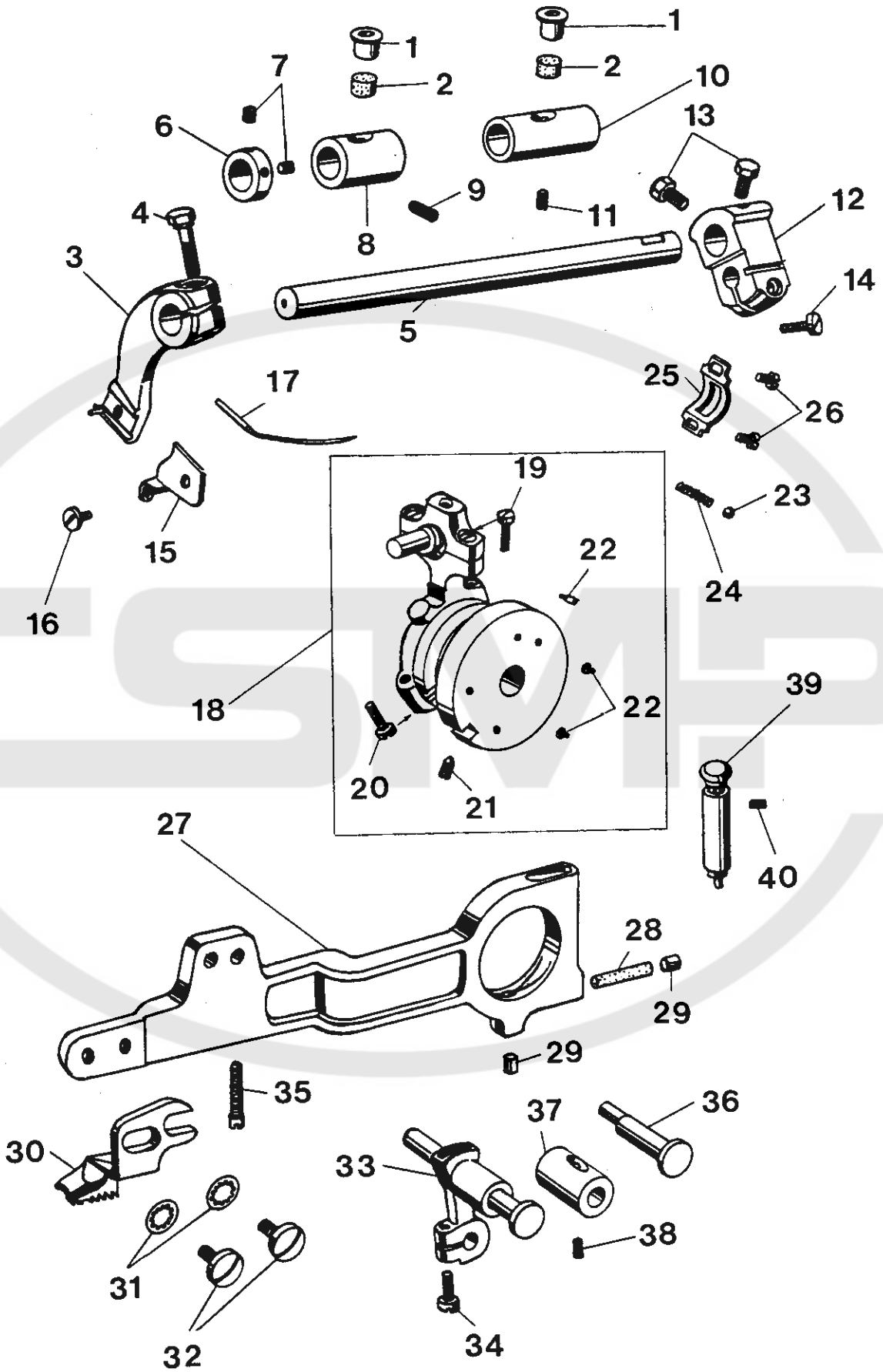


62-16057-22



Zum Bestellen nur die **PFAFF- Nr.** verwenden! Seul le numéro **PFAFF** à préciser à la commande!  
 When ordering please use the **PFAFF-No.** only! ¡ Use sólo el número **PFAFF** en los pedidos!

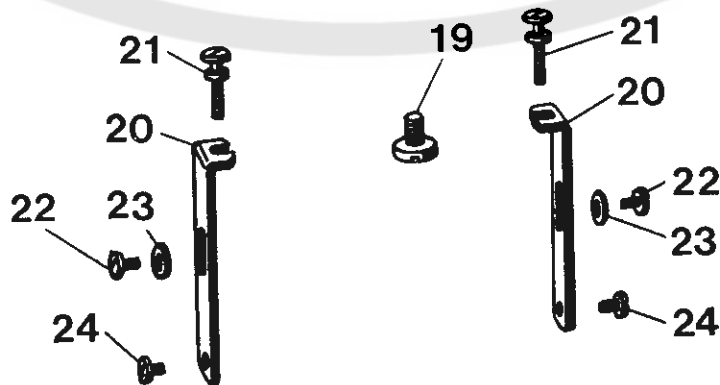
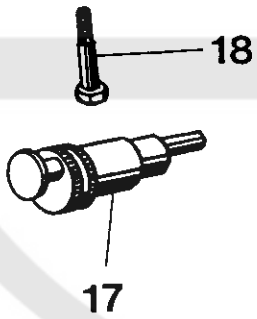
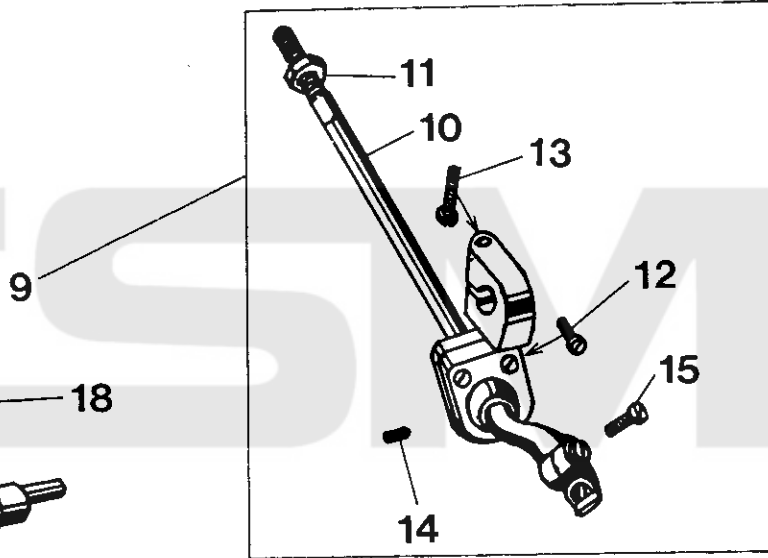
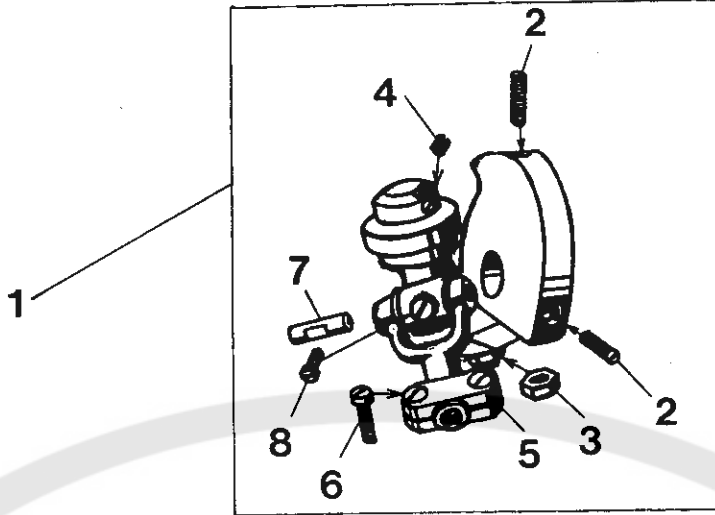
Pos. Nr. Item No. N° de pos. N° de pieza	Teile-Nr. Part No. N° de pièce N° de pieza	PFAFF-Nr. PFAFF-No. N°-PFAFF N°-PFAFF
1	11005	96-795 900-00
2	131	96-795 040-00
3	4128-A	96-796 430-00
4	4217	96-796 893-00
5	4133	96-796 886-00
6	132	96-795 041-00
7	98	96-795 014-00
8	4134	96-796 887-00
9	124	96-795 034-00
10	11006	96-795 901-00
11	4003-A	96-796 867-00
12	4142-B	96-796 891-00
13	131	96-795 040-00
14	4207-A	96-795 873-00
15	507-A	96-796 856-00
16	105	96-795 021-00
17	98	96-795 014-00
18	4218	96-796 894-00
19	4065	96-796 432-00
20	515-B	96-795 047-00
21	4554-A	96-795 150-00
22	4525	96-796 907-00
23	5207	96-795 371-00
24	4611	96-796 925-00
25	4031	96-795 101-00
26	2545	96-796 866-00
27	129-A	96-795 036-00
28	4612	96-796 926-00
29	131	96-795 040-00
30	4553	96-796 920-00
31	98	96-795 014-00





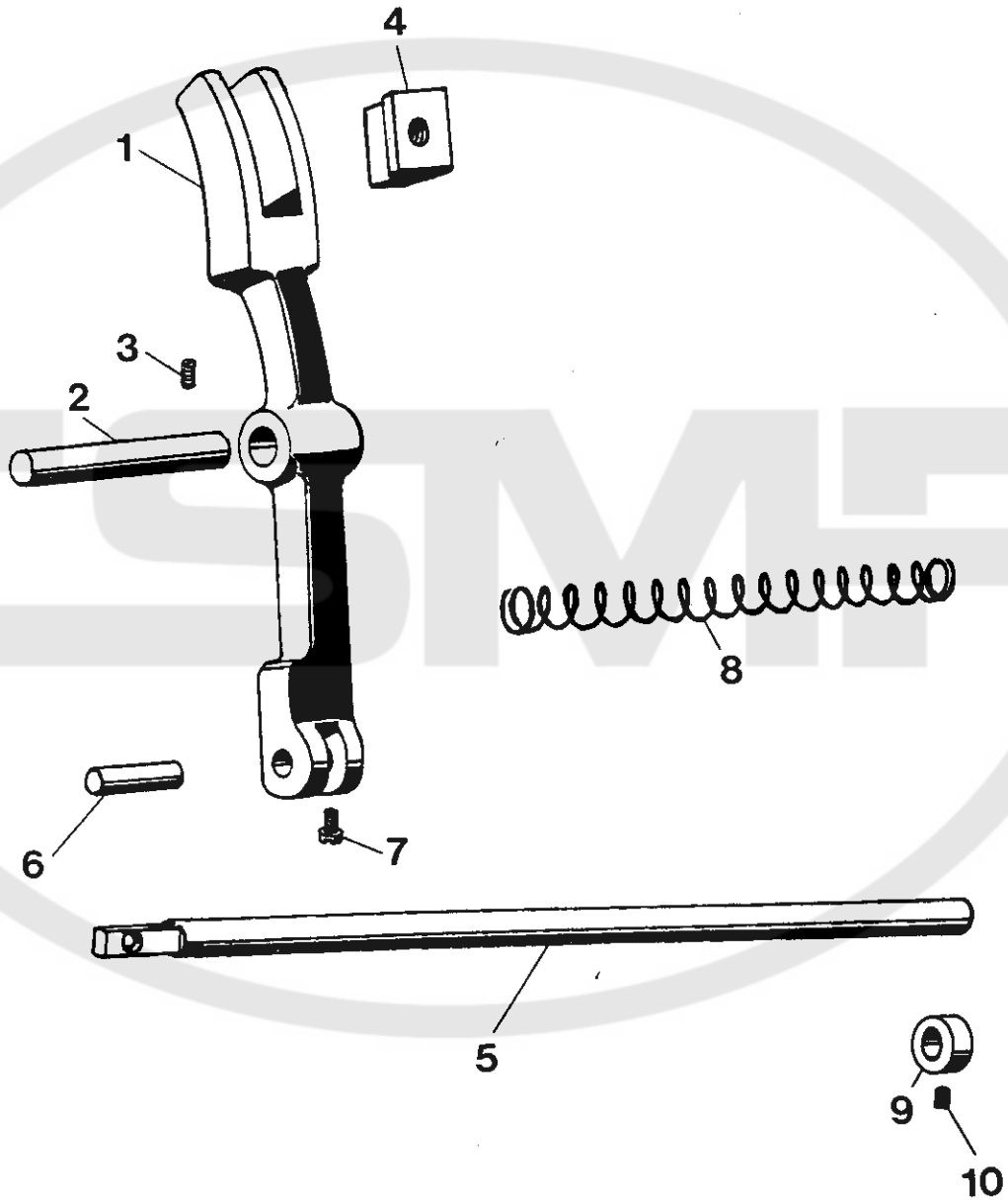
Zum Bestellen nur die **PFAFF-Nr.** verwenden! Seul le numéro **PFAFF** à préciser à la commande!  
 When ordering please use the **PFAFF-No.** only! ¡ Use sólo el número **PFAFF** en los pedidos!

Pos. Nr. Item No. N° de pos. N° de pos.	Teile-Nr. Part No. N° de pièce N° de pieza	PFAFF-Nr. PFAFF-No. N°-PFAFF N°-PFAFF
1	4128-A	96-796 430-00
2	4217	96-796 893-00
3	4023-A	96-795 097-00
4	4024	96-795 098-00
5	4019	96-796 871-00
6	4022	96-795 096-00
7	129-B	96-795 037-00
8	4020-A	96-796 872-00
9	129-A	96-795 036-00
10	4021-A	96-796 873-00
11	129-A	96-795 036-00
12	4017-A	96-795 094-00
13	4018-A	96-795 095-00
14	114-A	96-795 823-00
15	11139	96-795 953-00
16	121	96-795 028-00
17	4181	96-795 136-00
18	1151	96-795 831-00
19	4211-B	96-795 144-00
20	4173	96-795 869-00
21	4009-B	96-796 868-00
22	4012-A	96-796 870-00
23	4010	96-795 089-00
24	4011-A	96-796 869-00
25	4014	96-795 092-00
26	4015	96-795 093-00
27	11902	96-796 977-00
28	11124-J	96-796 975-00
29	11121	96-796 974-00
30	10129	96-795 846-00
31	2528	96-795 086-00
32	4048-A	96-796 611-00
33	1152-A	96-796 860-00
34	4173	96-795 869-00
35	4042-A	96-796 874-00
36	4044	96-796 876-00
37	4043	96-796 875-00
38	129-A	96-795 036-00
39	520-A	96-796 857-00
40	129-A	96-795 036-00



Zum Bestellen nur die **PFAFF-Nr.** verwenden! Seul le numéro **PFAFF** à préciser à la commande!  
 When ordering please use the **PFAFF-No.** only! ¡ Use sólo el número **PFAFF** en los pedidos!

Pos. Nr. Item No. N° de pos. N° de pos.	Teile-Nr. Part No. N° de pièce N° de pieza	PFAFF-Nr. PFAFF-No. N°-PFAFF N°-PFAFF
1	538-A	96-795 826-00
2	4191	96-795 142-00
3	5039-A	96-795 194-00
4	129-B	96-795 037-00
5	4030-A	96-795 100-00
6	4031	96-795 101-00
7	4032-A	96-795 102-00
8	8142	96-795 609-00
9	539-A	96-795 827-00
10	4035-A	96-795 844-00
11	4176	96-795 132-00
12	4216	96-795 146-00
13	4213	96-795 145-00
14	4179-D	96-795 134-00
15	4040	96-795 105-00
16	4039	96-795 104-00
17	505	96-795 044-00
18	4038	96-795 103-00
19	4050	96-795 108-00
20	4061-A	96-795 118-00
21	4062	96-795 119-00
22	121-B	96-795 030-00
23	11158	96-796 180-00
24	4186	96-795 140-00

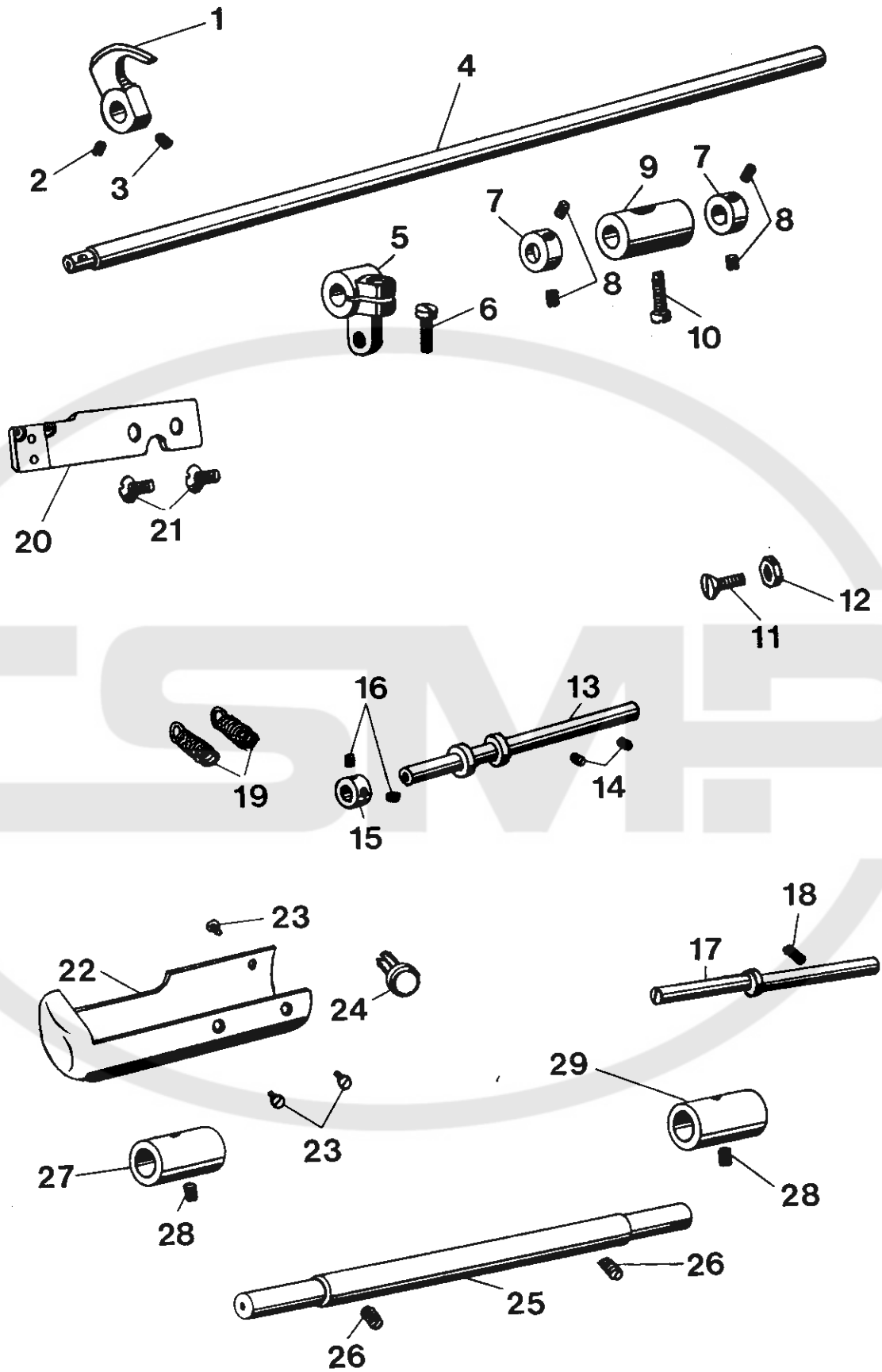


Zum Bestellen nur die **PFAFF- Nr.** verwenden! Seul le numéro **PFAFF** à préciser à la commande!  
When ordering please use the **PFAFF-No.** only! ; Use sólo el número **PFAFF** en los pedidos!

Pos. Nr. Item No. N° de pos. N° de pos.	Teile-Nr. Part No. N° de pièce N° de pieza	PFAFF-Nr. PFAFF-No. N°-PFAFF N°-PFAFF
1	4515	96-796 903-00
2	4516	96-796 904-00
3	6074	96-795 893-00
4	4514	96-796 902-00
5	4517	96-796 905-00
6	4115	96-796 883-00
7	4040	96-795 105-00
8	4518	96-796 906-00
9	4547	96-796 919-00
10	129-B	96-795 037-00

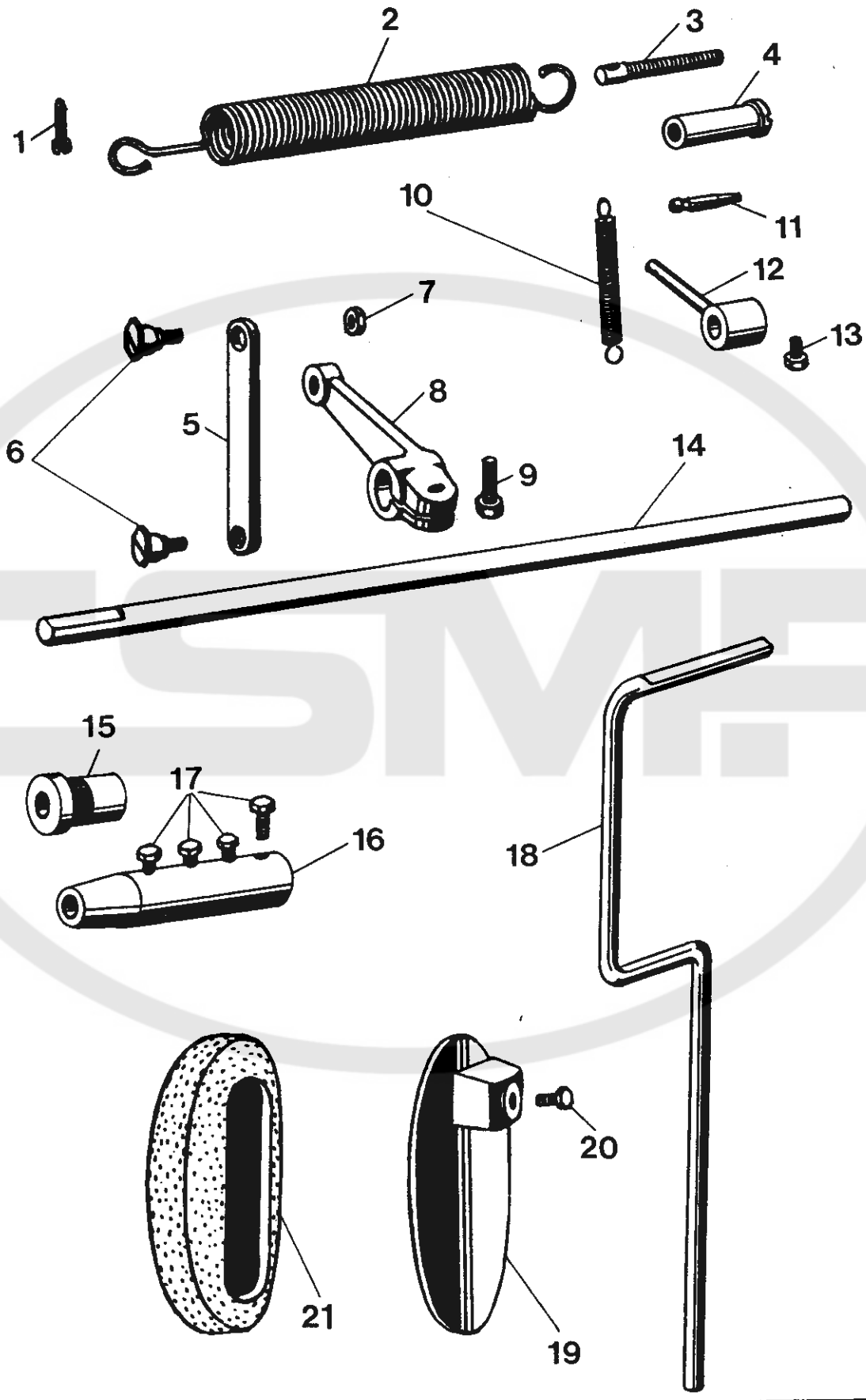
A large, light gray watermark of the PFAFF logo is centered on the page. The logo consists of the word "PFAFF" in a bold, sans-serif font, with a stylized "P" that has a vertical bar on its left side. The logo is partially enclosed by a large, thin, light gray arc that forms the top and bottom of a circle.

62-16057-22



Zum Bestellen nur die **PFAFF-Nr.** verwenden! Seul le numéro **PFAFF** à préciser à la commande!  
 When ordering please use the **PFAFF-No.** only! ¡ Use sólo el número **PFAFF** en los pedidos!

Pos. Nr. Item No. N° de pos. N° de pos.	Teile-Nr. Part No. N° de pièce N° de pieza	PFAFF-Nr. PFAFF-No. N°-PFAFF N°-PFAFF
1	10119	96-796 701-00
2	130-B	96-795 039-00
3	4546	96-795 149-00
4	4526	96-796 908-00
5	4530-A	96-796 910-00
6	113-B	96-795 024-00
7	4529	96-796 909-00
8	129-B	96-795 037-00
9	4528-A	96-795 148-00
10	108	96-795 022-00
11	2586	96-795 087-00
12	4070-A	96-795 122-00
13	4606-A	96-795 154-00
14	129-B	96-795 037-00
15	4618	96-795 157-00
16	129-B	96-795 037-00
17	4609	96-795 156-00
18	129-A	96-795 036-00
19	10046	96-795 703-00
20	4607-B	96-795 155-00
21	5235	96-795 399-00
22	4600-BA	96-796 923-00
23	4129	96-795 127-00
24	4537-A	96-796 914-00
25	4531	96-796 911-00
26	98	96-795 014-00
27	4544	96-796 917-00
28	98	96-795 014-00
29	4545	96-796 918-00

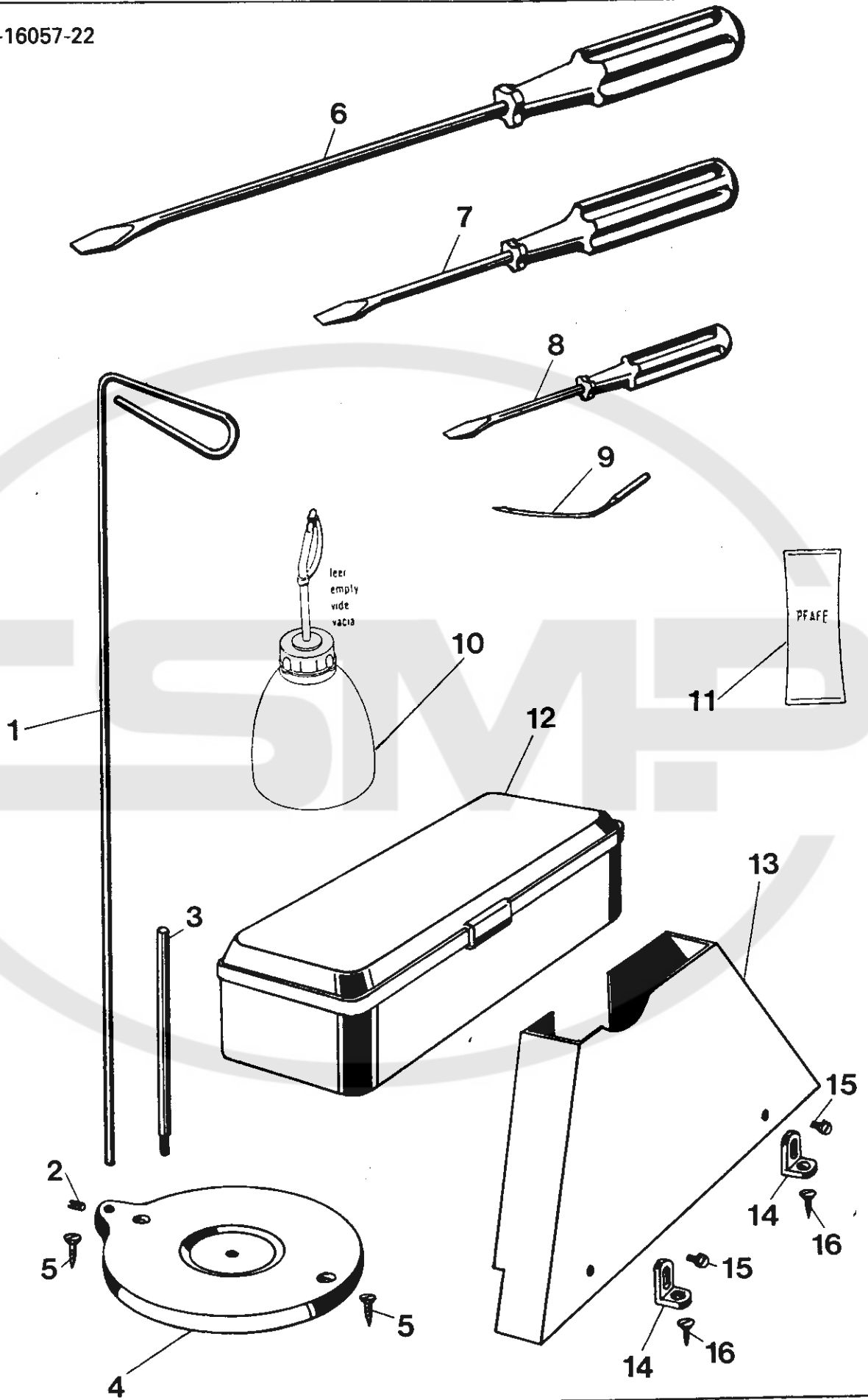




Zum Bestellen nur die **PFAFF-Nr.** verwenden! Seul le numéro **PFAFF** à préciser à la commande!  
 When ordering please use the **PFAFF-No.** only! ¡ Use sólo el número **PFAFF** en los pedidos!

Pos. Nr. Item No. N° de pos. N° de pos.	Teile-Nr. Part No. N° de pièce N° de pieza	PFAFF-Nr. PFAFF-No. N°-PFAFF N°-PFAFF
1	108	96-795 022-00
2	17081	96-797 016-00
3	4535	96-796 913-00
4	4075	96-796 878-00
5	4539	96-796 916-00
6	4085	96-796 882-00
7	5207	96-795 371-00
8	4538	96-796 915-00
9	4555	96-796 921-00
10	4082	96-796 881-00
11	4116	96-796 884-00
12	4080-A	96-796 879-00
13	4184	96-795 870-00
14	11063-A	96-796 973-00
15	4081	96-796 880-00
16	4146-A	96-795 861-00
17	4174-B	96-796 431-00
18	4148-A	96-795 863-00
19	4149	96-795 864-00
20	4147-B	96-796 431-00
21	4212	96-795 876-00

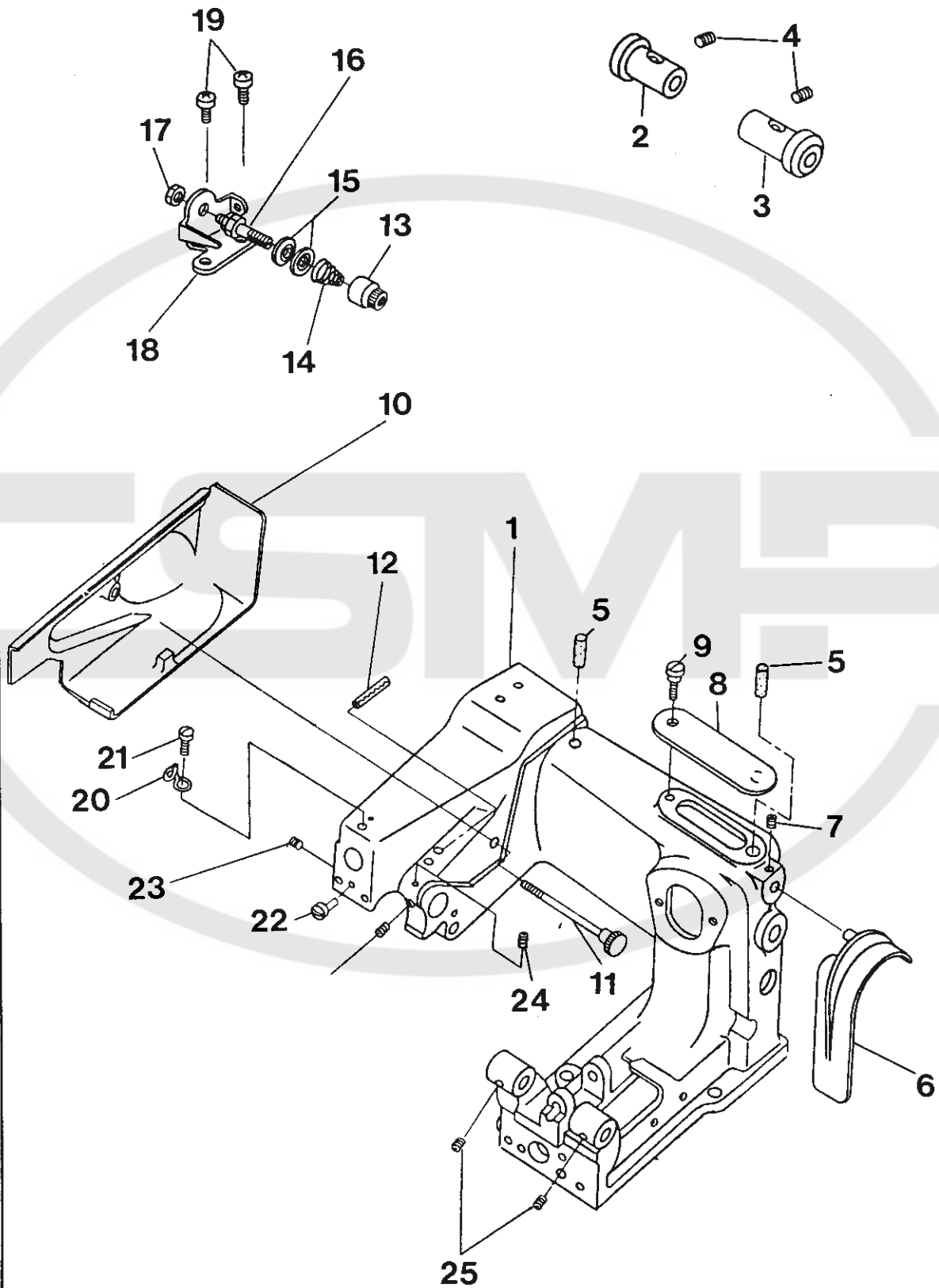
62-16057-22



Zum Bestellen nur die **PFAFF-Nr.** verwenden! Seul le numéro **PFAFF** à préciser à la commande!  
When ordering please use the **PFAFF-No.** only! ¡ Use sólo el número **PFAFF** en los pedidos!

Pos. Nr. Item No. N° de pos. N° de pos.	Teile-Nr. Part No. N° de pièce N° de pieza	PFAFF-Nr. PFAFF-No. N°-PFAFF N°-PFAFF
1	4152	96-795 867-00
2	129-A	96-795 036-00
3	4151	96-795 866-00
4	4150	96-795 865-00
5	AC-10	96-796 072-00
6	AC-01	96-796 073-00
7	AC-02	96-796 074-00
8	AC-03	96-796 075-00
9	4181	96-795 136-00
10	AC-04A	91-029 394-01
11	AC-05A	91-027 624-91
12	AC-08	96-796 078-00
13	4219	96-796 895-00
14	11554	96-796 015-00
15	5233	96-795 396-00
16	11557	96-796 017-00

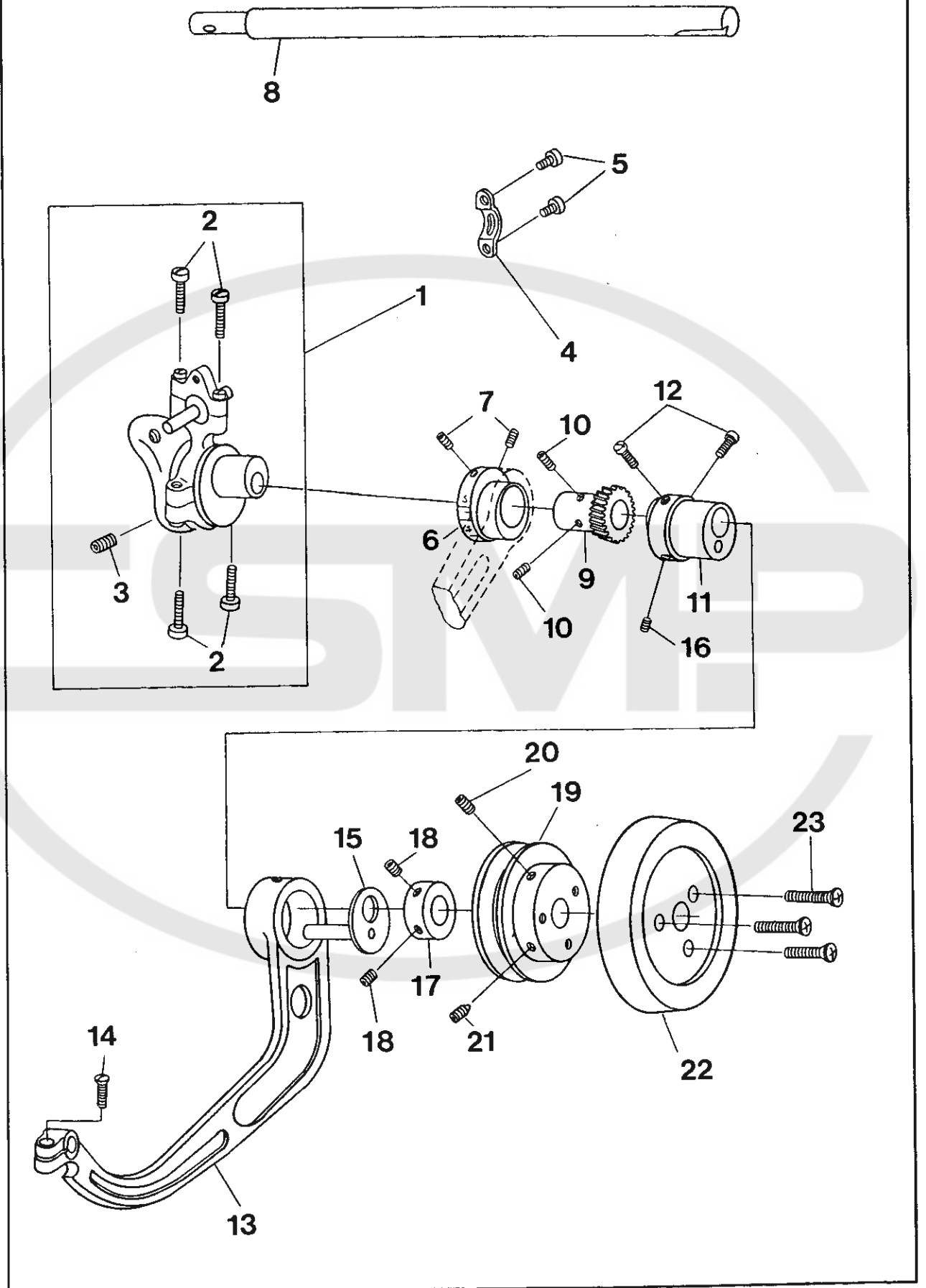




Zum Bestellen nur die **PFAFF-Nr.** verwenden! Seul le numéro **PFAFF** à préciser à la commande!  
 When ordering please use the **PFAFF-No.** only! ¡ Use sólo el número **PFAFF** en los pedidos!

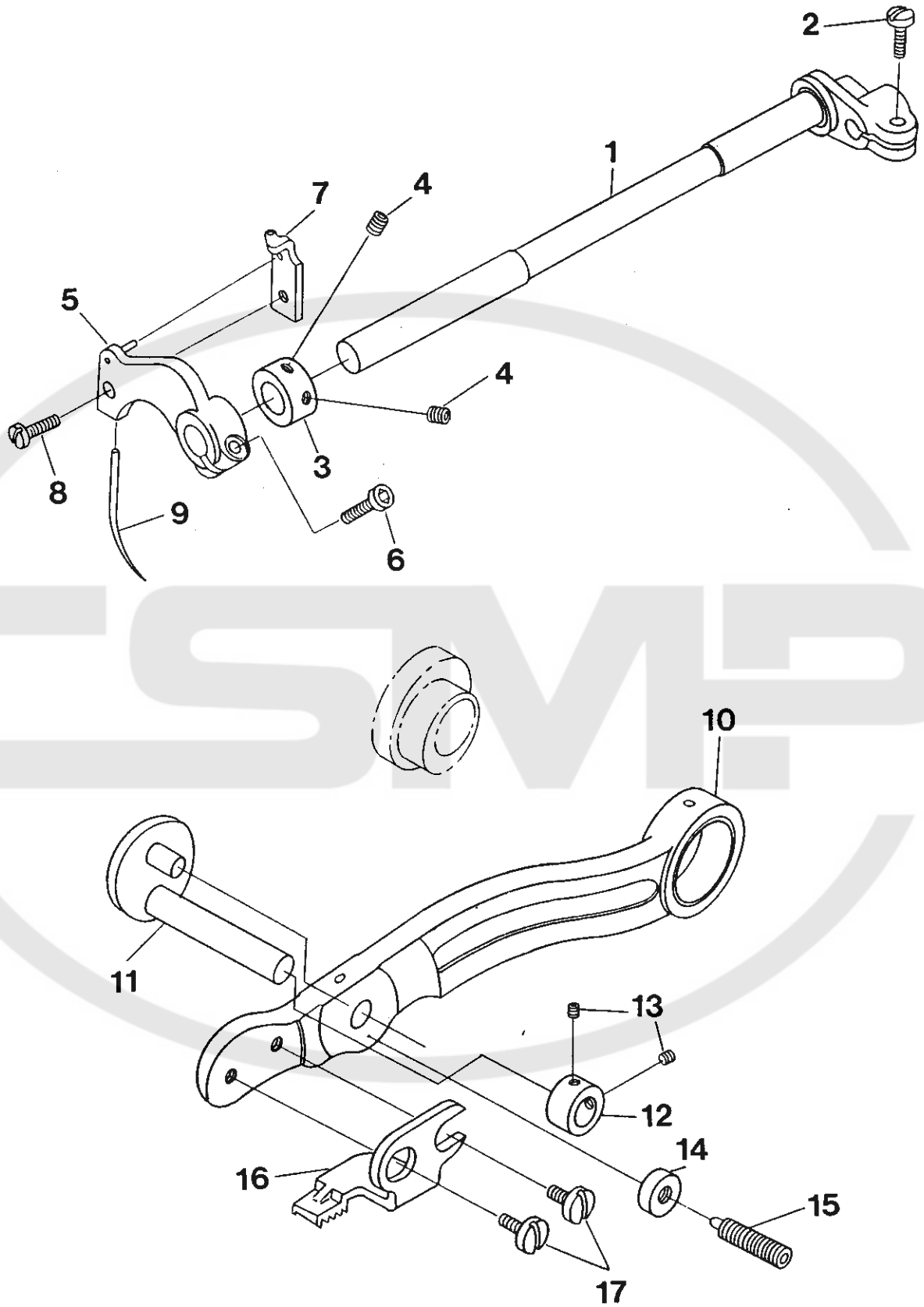
Pos. Nr. Item No. N° de pos. N° de pos.	Teile-Nr. Part No. N° de pièce N° de pieza	PFAFF-Nr. PFAFF-No. N°-PFAFF N°-PFAFF
1	AM-1020	96-796 858-00
2	17509	96-797 080-00
3	17510	96-797 081-00
4	17137	96-797 034-00
5	4218	96-796 894-00
6	17506	96-797 077-00
7	17137	96-797 034-00
8	17504	96-797 075-00
9	17172	96-797 058-00
10	17505	96-797 076-00
11	17096-A	96-797 024-00
12	17223	96-797 073-00
13	17549	96-797 113-00
14	7308-D1	96-796 971-00
15	8738	96-796 972-00
16	17548	96-797 112-00
17	4070	96-795 121-00
18	17547	96-797 126-00
19	0144008	96-796 508-00
20	17094	96-797 023-00
21	17170	96-797 056-00
22	17052-T	96-796 999-00
23	17143	96-797 040-00
24	17182	96-797 063-00
25	17164	96-797 052-00

62-16211-26



Zum Bestellen nur die **PFAFF-Nr.** verwenden! Seul le numéro **PFAFF** à préciser à la commande!  
When ordering please use the **PFAFF-No.** only! ¡ Use sólo el número **PFAFF** en los pedidos!

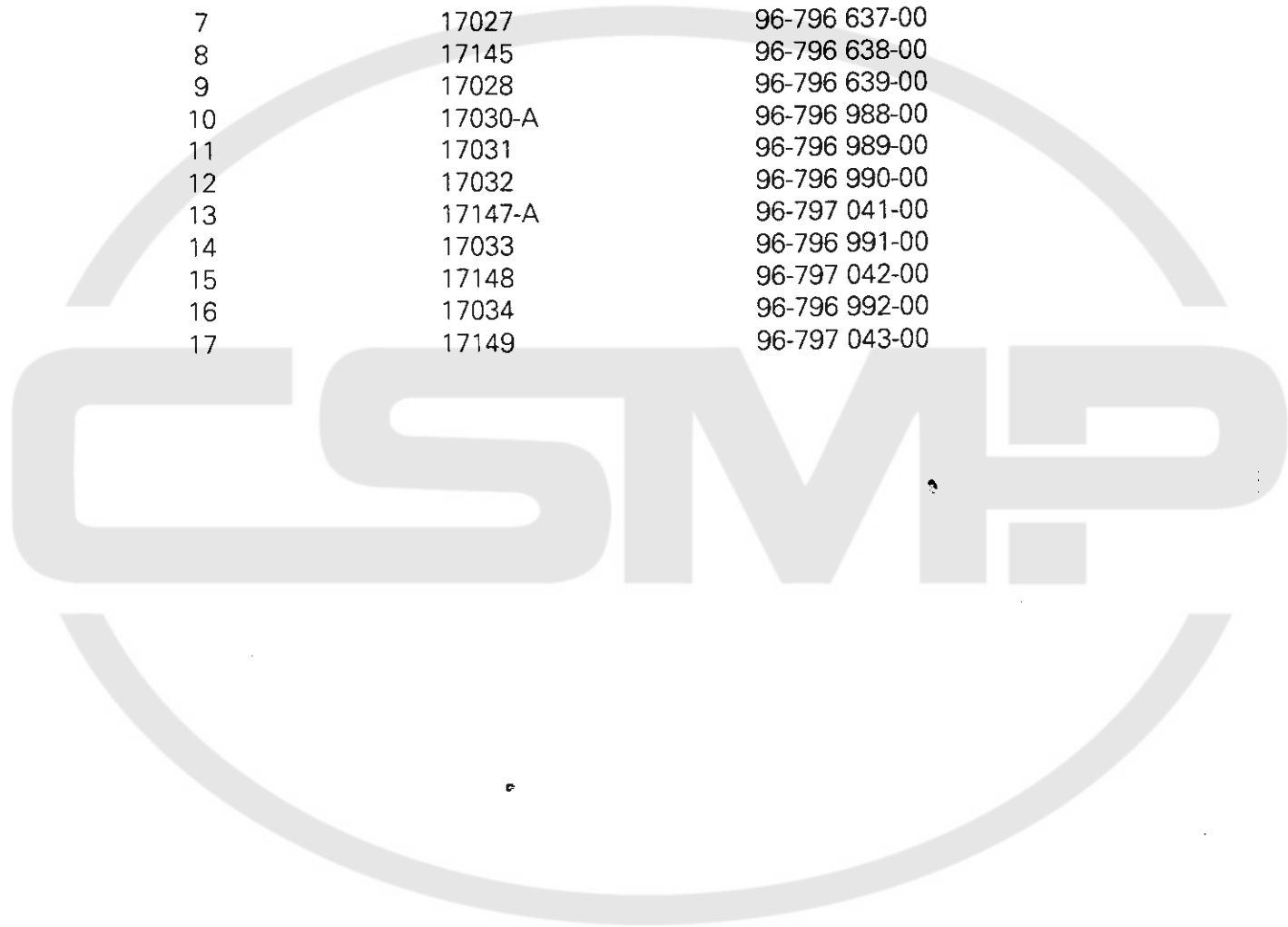
Pos. Nr. Item No. N° de pos. N° de pos.	Teile-Nr. Part No. N° de pièce N° de pieza	PFAFF-Nr. PFAFF-No. N°-PFAFF N°-PFAFF
1	S-1701	96-796 861-00
2	17140	96-797 037-00
3	17139	96-797 036-00
4	4014	96-795 092-00
5	17141	96-797 038-00
6	17029	96-796 987-00
7	17146	96-796 601-00
8	17508	96-797 079-00
9	17017	96-796 982-00
10	17137	96-797 034-00
11	17514	96-797 085-00
12	17171	96-797 057-00
13	17516	96-797 087-00
14	17135	96-797 032-00
15	17515	96-797 086-00
16	17143	96-797 040-00
17	17513	96-797 084-00
18	17562	96-797 117-00
19	17512	96-797 083-00
20	17137	96-797 034-00
21	17132	96-797 030-00
22	17511	96-797 082-00
23	17561	96-797 116-00



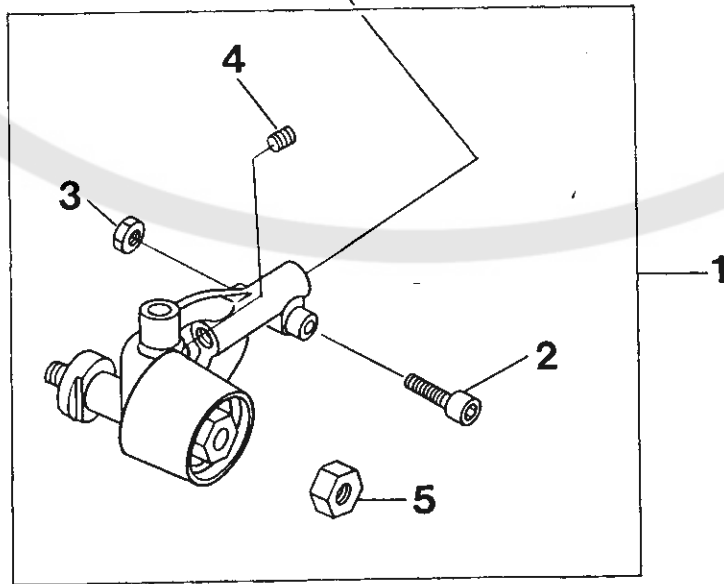
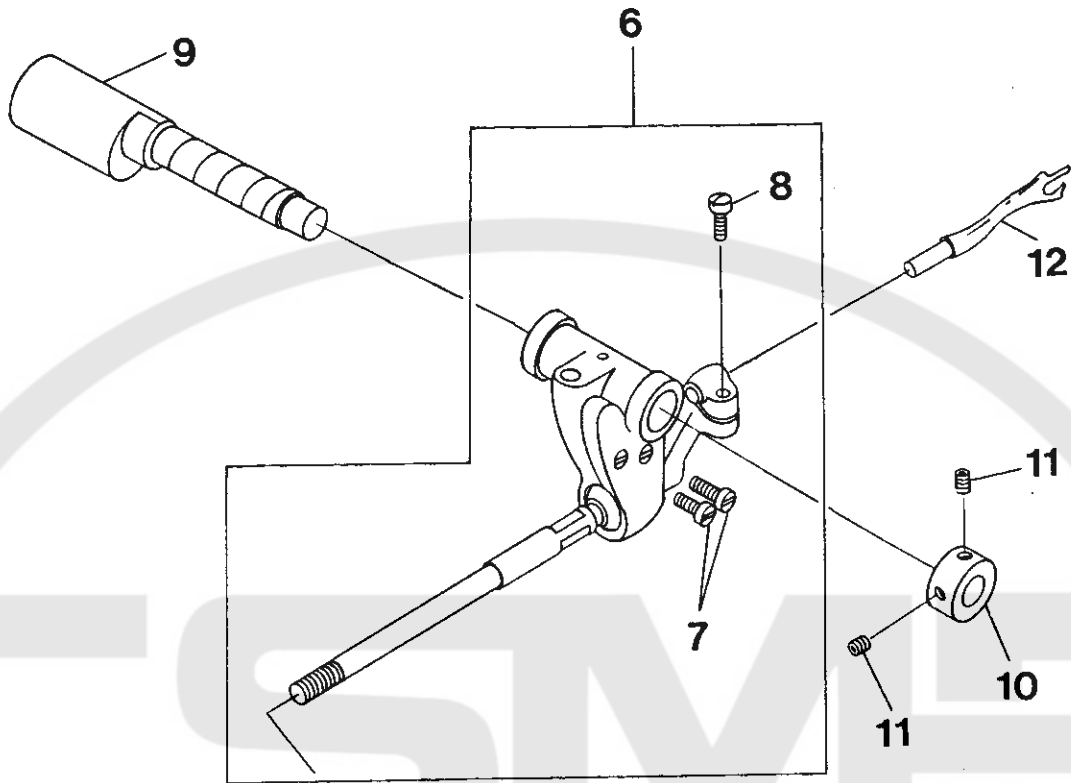


Zum Bestellen nur die **PFAFF-Nr.** verwenden! Seul le numéro **PFAFF** à préciser à la commande!  
When ordering please use the **PFAFF-No.** only! ¡ Use sólo el número **PFAFF** en los pedidos!

Pos. Nr. Item No. N° de pos. N° de pos.	Teile-Nr. Part No. N° de pièce N° de pieza	PFAFF-Nr. PFAFF-No. N°-PFAFF N°-PFAFF
1	17024	96-796 985-00
2	17142	96-797 039-00
3	17025	96-796 986-00
4	17143	96-797 040-00
5	17026	96-796 635-00
6	17144	96-796 636-00
7	17027	96-796 637-00
8	17145	96-796 638-00
9	17028	96-796 639-00
10	17030-A	96-796 988-00
11	17031	96-796 989-00
12	17032	96-796 990-00
13	17147-A	96-797 041-00
14	17033	96-796 991-00
15	17148	96-797 042-00
16	17034	96-796 992-00
17	17149	96-797 043-00



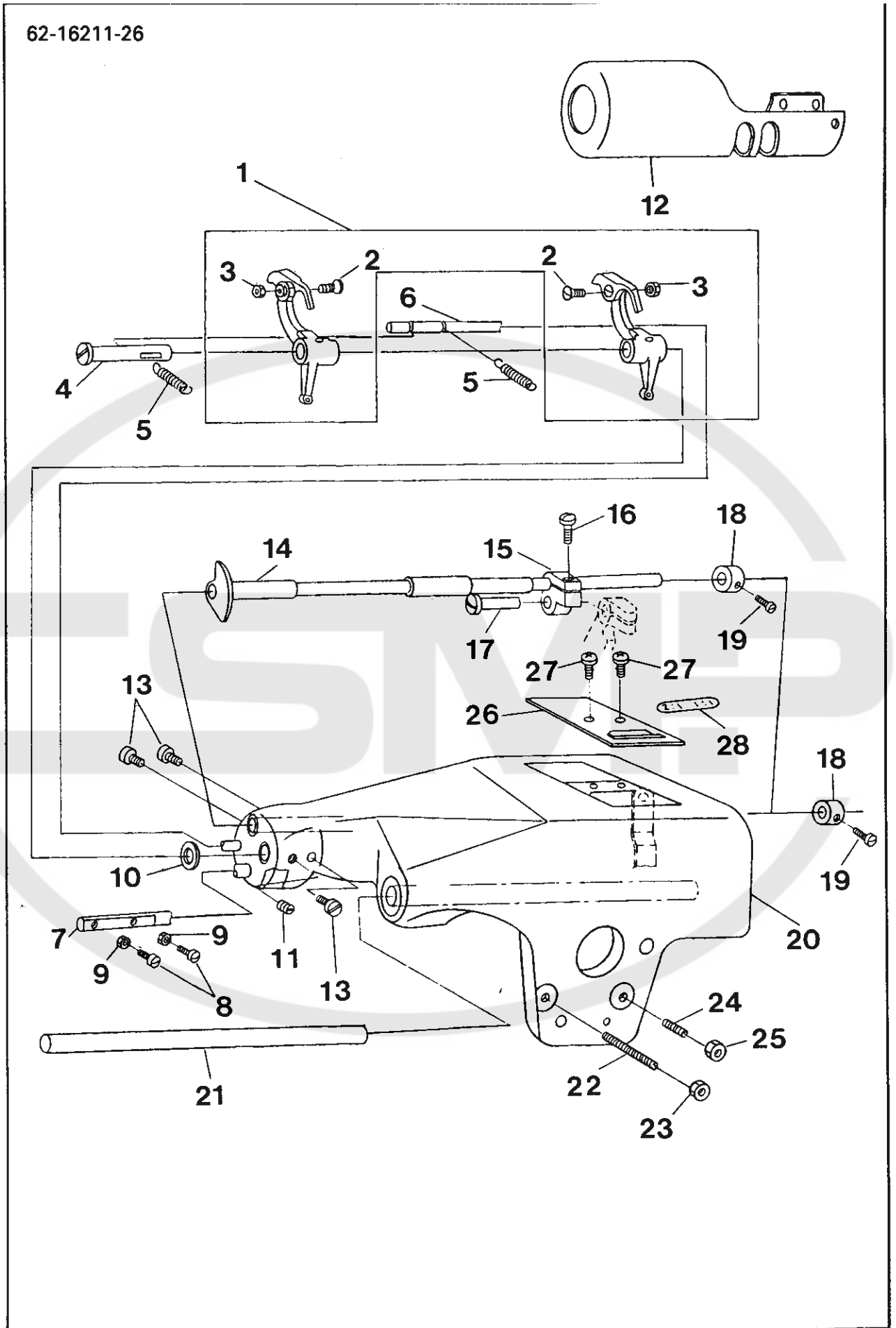
62-16211-26



Zum Bestellen nur die **PFAFF-Nr.** verwenden! Seul le numéro **PFAFF** à préciser à la commande!  
When ordering please use the **PFAFF-No.** only! ¡ Use sólo el número **PFAFF** en los pedidos!

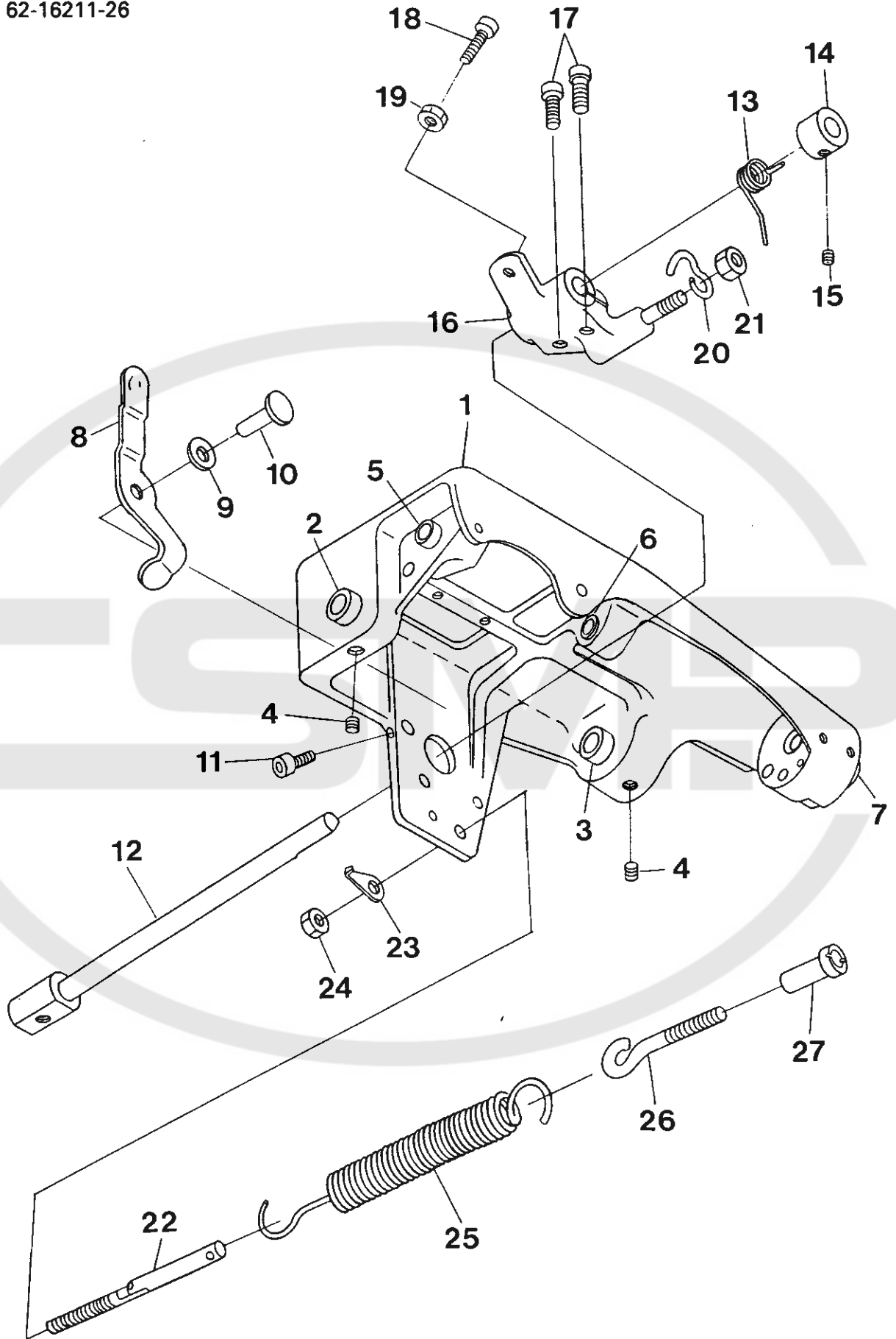
Pos. Nr. Item No. N° de pos. N° de pos.	Teile-Nr. Part No. N° de pièce N° de pieza	PFAFF-Nr. PFAFF-No. N°-PFAFF N°-PFAFF
1	S-1707	96-796 863-00
2	17151	96-797 044-00
3	17201	96-797 064-00
4	17152	96-797 045-00
5	17205	96-797 067-00
6	S-1703	96-796 862-00
7	17140	96-797 037-00
8	17154	96-797 046-00
9	17043-A	96-796 994-00
10	17037-A	96-796 993-00
11	17146	96-796 601-00
12	17044	96-796 995-00

A large, light gray watermark of the PFAFF logo is centered on the page. The logo consists of the letters 'PFAFF' in a bold, stylized font, with a semi-circular arc above and below the letters.



Zum Bestellen nur die **PFAFF-Nr.** verwenden! Seul le numéro **PFAFF** à préciser à la commande!  
When ordering please use the **PFAFF-No.** only! ¡ Use sólo el número **PFAFF** en los pedidos!

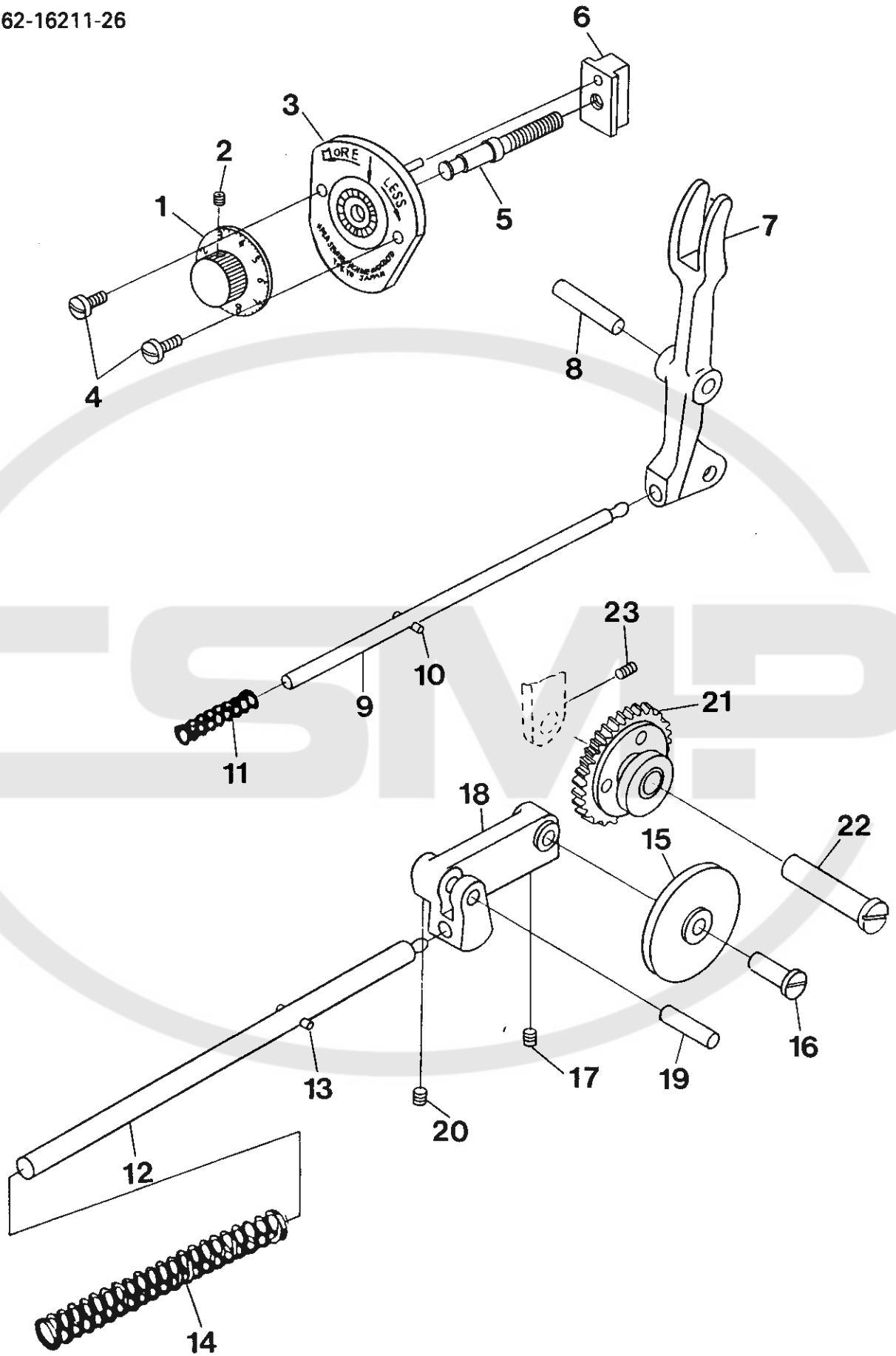
Pos. Nr. Item No. N° de pos. N° de pos.	Teile-Nr. Part No. N° de pièce N° de pieza	PFAFF-Nr. PFAFF-No. N°-PFAFF N°-PFAFF
1	S-1752	96-796 865-00
2	17159	96-797 050-00
3	17202	96-796 565-00
4	17532	96-797 097-00
5	17533	96-797 098-00
6	17534	96-797 099-00
7	17535	96-797 100-00
8	17568	96-797 123-00
9	17569	96-797 124-00
10	13063-A	96-796 978-00
11	17143	96-797 040-00
12	17536	96-797 101-00
13	17171	96-797 057-00
14	S-1751	96-796 864-00
15	17011	96-796 979-00
16	17134	96-797 031-00
17	17012	96-796 980-00
18	17016	96-796 981-00
19	17136	96-797 033-00
20	17503	96-797 074-00
21	17541	96-797 106-00
22	17165-A	96-797 053-00
23	17204	96-797 066-00
24	17163	96-797 051-00
25	17204	96-797 066-00
26	17507	96-797 078-00
27	17563	96-797 118-00
28	17540	96-797 105-00



Zum Bestellen nur die **PFAFF-Nr.** verwenden! Seul le numéro **PFAFF** à préciser à la commande!  
 When ordering please use the **PFAFF-No.** only! ¡ Use sólo el número **PFAFF** en los pedidos!

Pos. Nr. Item No. N° de pos. N° de pos.	Teile-Nr. Part No. N° de pièce N° de pieza	PFAFF-Nr. PFAFF-No. N°-PFAFF N°-PFAFF
1	17503	96-797 074-00
2	17543	96-797 108-00
3	17542	96-797 107-00
4	17164	96-797 052-00
5	17521	96-797 090-00
6	17520	96-797 089-00
7	17519	96-797 088-00
8	17539	96-797 104-00
9	17075	96-797 013-00
10	17074	96-797 012-00
11	17138	96-797 035-00
12	17544	96-797 109-00
13	17086	96-797 020-00
14	17085	96-797 019-00
15	17176	96-797 061-00
16	17087	96-797 021-00
17	17167	96-797 054-00
18	17168	96-797 055-00
19	17203	96-797 065-00
20	17088	96-797 022-00
21	5271-S	96-795 425-01
22	17078-S	96-797 014-00
23	17205	96-797 067-00
24	17080	96-797 015-00
25	17081	96-797 016-00
26	17082	96-797 017-00
27	17083	96-797 018-00

62-16211-26

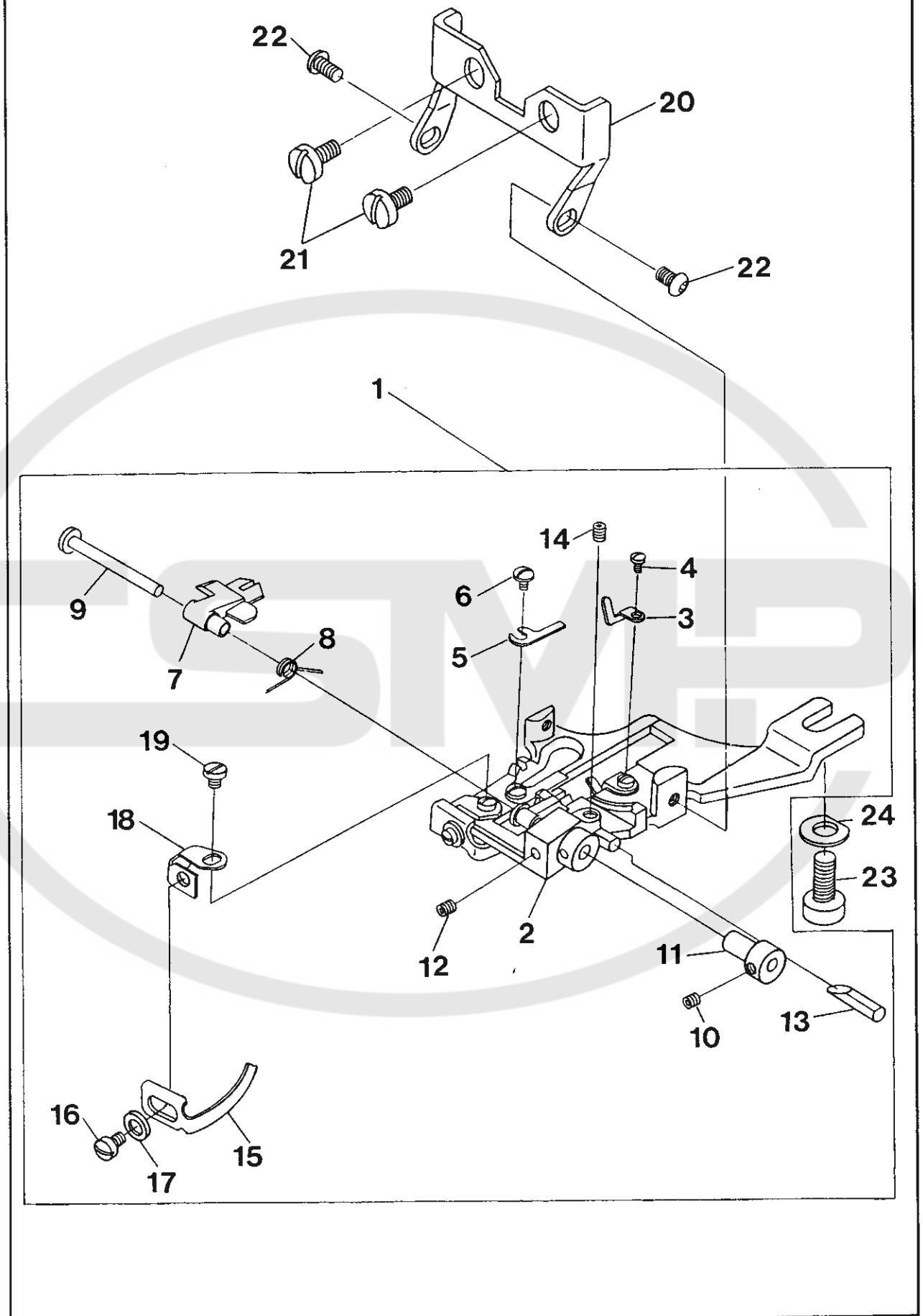




Zum Bestellen nur die **PFAFF-Nr.** verwenden! Seul le numéro **PFAFF** à préciser à la commande!  
 When ordering please use the **PFAFF-No.** only! ¡ Use sólo el número **PFAFF** en los pedidos!

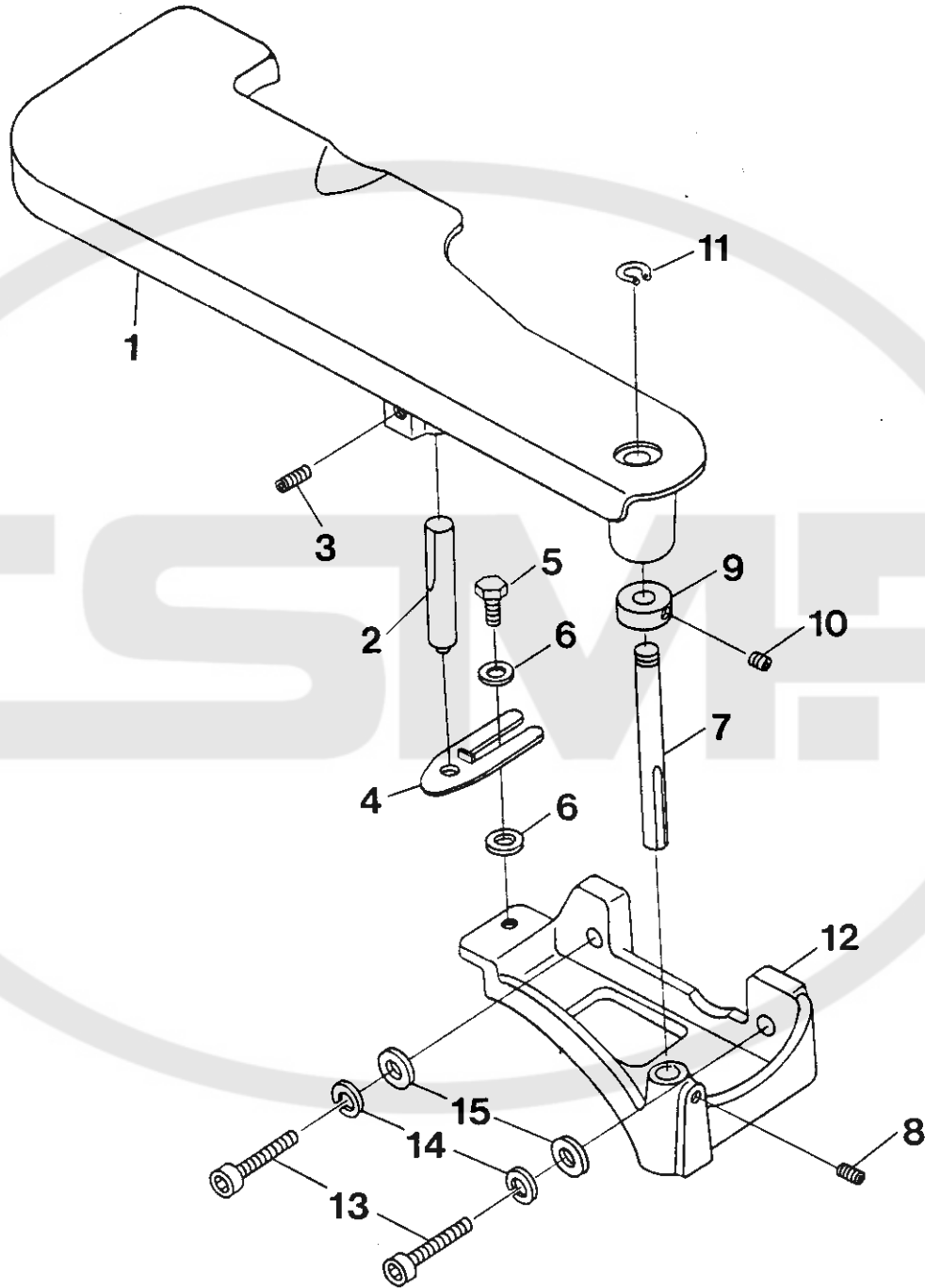
Pos. Nr. Item No. N° de pos. N° de pos.	Teile-Nr. Part No. N° de pièce N° de pieza	PFAFF-Nr. PFAFF-No. N°-PFAFF N°-PFAFF
1	17537	96-797 102-00
2	17137	96-797 034-00
3	17538	96-797 103-00
4	17163	96-797 051-00
5	17061	96-797 000-00
6	17062	96-797 001-00
7	17063	96-797 002-00
8	17064	96-797 003-00
9	17065	96-797 004-00
10	17221	96-797 072-00
11	17066	96-797 005-00
12	17071	96-797 010-00
13	8145	96-795 612-00
14	17072	96-797 011-00
15	17069	96-797 008-00
16	17070	96-797 009-00
17	17137	96-797 034-00
18	17067	96-797 006-00
19	17068	96-797 007-00
20	17143	96-797 040-00
21	17018	96-796 983-00
22	17019	96-796 984-00
23	17137	96-797 034-00

62-16211-26



Zum Bestellen nur die **PFAFF-Nr.** verwenden! Seul le numéro **PFAFF** à préciser à la commande!  
 When ordering please use the **PFAFF-No.** only! ¡ Use sólo el número **PFAFF** en los pedidos!

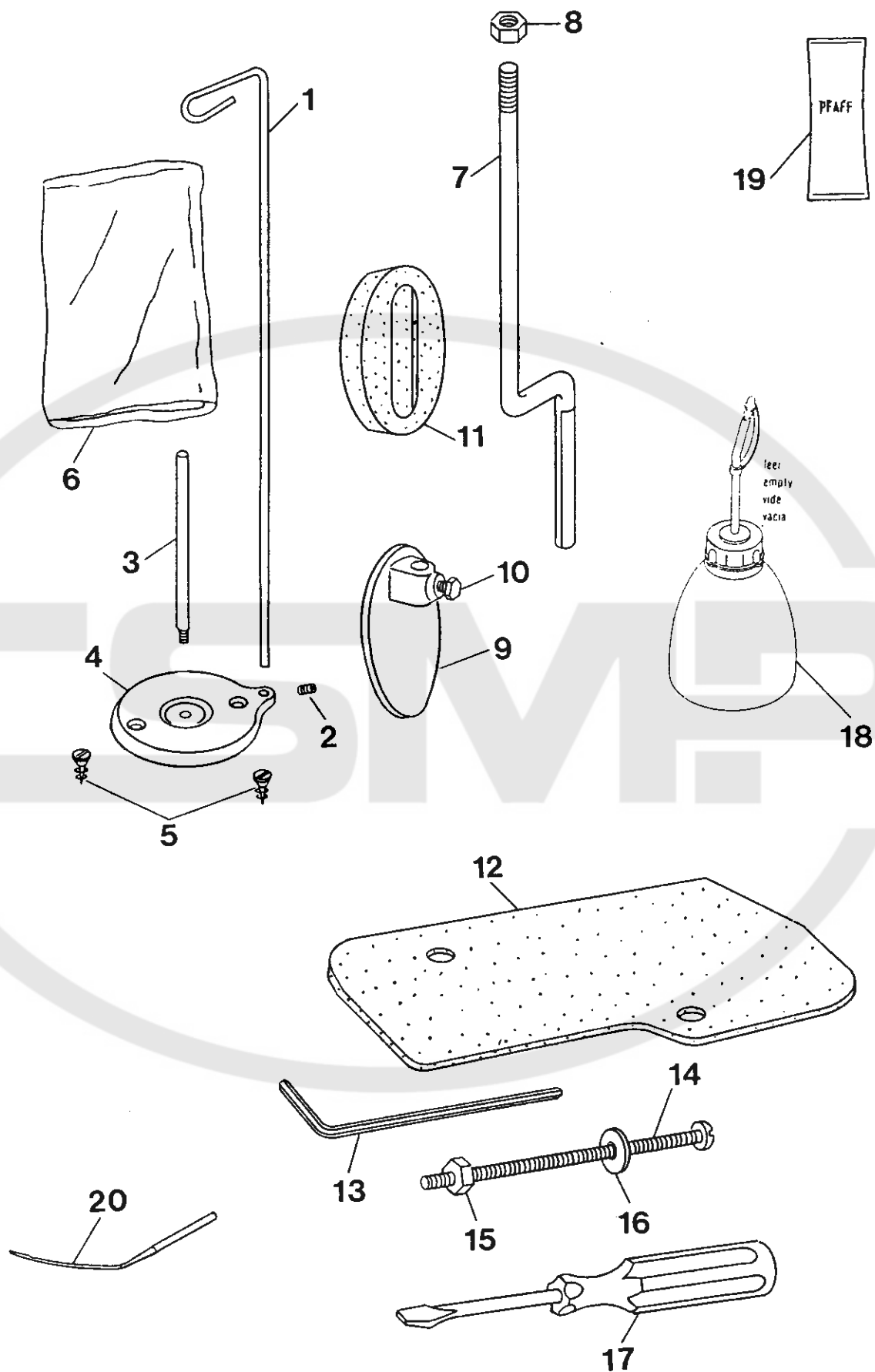
Pos. Nr. Item No. N° de pos. N° de pos.	Teile-Nr. Part No. N° de pièce N° de pieza	PFAFF-Nr. PFAFF-No. N°-PFAFF N°-PFAFF
1	PF-1020	96-796 859-00
2	17523	96-797 092-00
3	17524	96-797 093-00
4	17565	96-797 120-00
5	17525	96-797 094-00
6	17566	96-797 121-00
7	17526	96-797 095-00
8	17049	96-796 996-00
9	17527	96-797 096-00
10	19048	96-796 061-00
11	17528	96-797 125-00
12	17147-A	96-797 041-00
13	17529	96-796 970-00
14	19048	96-796 061-00
15	17050	96-796 997-00
16	17158	96-797 049-00
17	11283-I	96-796 976-00
18	17051	96-796 998-00
19	17567	96-797 122-00
20	17522	96-797 091-00
21	17156	96-797 048-00
22	17564	96-797 119-00
23	17155	96-797 047-00
24	17211-A	96-797 068-00



Zum Bestellen nur die **PFAFF-Nr.** verwenden! Seul le numéro **PFAFF** à préciser à la commande!  
When ordering please use the **PFAFF-No.** only! ¡ Use sólo el número **PFAFF** en los pedidos!

Pos. Nr. Item No. N° de pos. N° de pos.	Teile-Nr. Part No. N° de pièce N° de pieza	PFAFF-Nr. PFAFF-No. N° PFAFF N° PFAFF
1	17550	96-797 114-00
2	17105	96-797 027-00
3	17175	96-797 060-00
4	17106	96-797 028-00
5	17177	96-797 062-00
6	17215	96-797 071-00
7	17103	96-797 025-00
8	17175	96-797 060-00
9	17104	96-797 026-00
10	17176	96-797 061-00
11	17214	96-797 070-00
12	17551	96-797 115-00
13	17174	96-797 059-00
14	17212	96-797 069-00
15	10092	96-795 734-00

A large, light gray watermark of the PFAFF logo is centered on the page. The logo consists of the letters 'PFAFF' in a bold, sans-serif font, with a stylized 'P' that has a thick vertical bar. The logo is partially enclosed by a large, thin, light gray arc that forms a semi-circle above and below the text.



Zum Bestellen nur die **PFAFF-Nr.** verwenden! Seul le numéro **PFAFF** à préciser à la commande!  
When ordering please use the **PFAFF-No.** only! ¡ Use sólo el número **PFAFF** en los pedidos!

Pos. Nr. Item No. N° de pos. N° de pos.	Teile-Nr. Part No. N° de pièce N° de pieza	PFAFF-Nr. PFAFF-No. N°-PFAFF N°-PFAFF
1	4152	96-795 867-00
2	129-A	96-795 036-00
3	4151	96-795 866-00
4	4150	96-795 865-00
5	AC-10	96-796 072-00
6	C-30	96-796 854-00
7	17545	96-797 110-00
8	17546	96-797 111-00
9	4149	96-795 864-00
10	4147-B	96-796 431-00
11	4212	96-795 876-00
12	17107	96-797 029-00
13	AC-19	96-796 853-00
14	AC-15	96-796 850-00
15	AC-16	96-796 851-00
16	AC-17	96-796 852-00
17	AC-02	96-796 074-00
18	AC-04A	91-029 394-01
19	AC-05	91-027 624-91
20	17028	96-796 639-00