

Pfaff

Mauser Lock 41

Mauser Lock 47

Subclass

CSMP

PFAFF

MAUSER LOCK

41

47

Unterklassen-Ausstattung

Subclass parts

Composition des sous-classes

Composición de las subclases



CSMP

Equipement des sous-classes

Dotación de las subclases

Unterklasse Subclasse Subclase	Nadelabstand in mm Needle gauge in mm Écartement des aiguilles en mm Distancia entre agujas en mm	Nadelhalter Needle holder Pince-aiguille Portaaguja	Stoffschieber Feed dog Griffe Transportador inferior	Sichplatte Needle plate Plaque à aiguille Placa de aguja	Nähfuß [4] Presser foot Pied presseur Pie prensatalas	Kurze Kufen Short runners Patins courts Patines cortos
41-23 400						
-01 (-30/01;/02;/03)	6,0	96-722 651-91	96-701 046-05 96-702 064-05	96-722 059-91	96-722 048-93	
-02 (-30/01;/02;/03)	6,0	96-722 651-91	96-701 046-05 96-702 064-05	96-722 059-91	96-722 063-93	
41-24 400						
-01 (-30/01;/02)	9,0	96-721 785-92	96-721 776-05 96-721 777-05	96-721 778-05	96-721 779-91	
41-46 100						
-01	10,0	96-722 519-91	96-700 712-05	96-700 711-05	96-707 278-21	
-02	7,0	96-722 517-91	96-700 750-05	96-707 706-05	96-700 797-93	
-33	10,0	96-722 519-91	96-702 808-05	96-702 807-05	96-703 378-91	
-33-748/04	10,0	96-722 519-91	96-722 233-05	96-721 700-01	96-721 702-91	
-34	10,0	96-722 519-91	96-702 808-05	96-702 807-05	96-703 378-91 [15] = 9 + 13 mm 96-707 273-21 [15] = 16 mm [28]	
-34-748/04	10,0	96-722 519-91	96-722 233-05	96-721 700-01	96-721 702-91	
41-46 401						
-21 (-30/01;/02;/03)	5,6	96-722 505-91	96-700 562-05 96-701 416-05	96-701 081-01 96-721 306-91Δ	96-707 151-91 96-700 769-91 [28]	
41-46 411						
-01 (-30/01;/02;/03;/04)	5,6	96-722 505-91	96-701 046-05 96-702 064-05	96-701 081-01 96-721 306-91Δ	96-706 339-91 96-721 343-91 [28/3]	96-721 235-05 96-721 234-05
-01-34/01 (-02;/03;/04;/11;/12)	5,6	96-722 505-91	96-701 046-05 96-702 064-05	96-706 766-01○ 96-721 544-01⊗	96-706 339-91 96-721 343-91 [28/3]	96-721 235-05 96-721 234-05
-01-960/33	5,6	96-722 505-91	96-722 199-05 96-702 064-05 96-722 491-01 [28] 96-702 065-05 [28]	96-722 241-01	96-722 187-91 96-722 486-91 [28]	
-01 (-30/02)	6,0 (1,9x2,2x1,9)	96-722 523-91	96-701 046-05 96-702 064-05	96-721 367-01	96-721 345-91	96-721 235-05 96-721 234-05
-01-34/02	6,0 (1,9x2,2x1,9)	96-722 523-91	96-701 046-05 96-702 064-05	96-721 368-01	96-721 345-91	96-721 235-05 96-721 234-05
-02 (-30/02)	6,0 (2,0x2,0x2,0)	96-722 527-91	96-701 046-05 96-702 064-05	96-721 901-01	96-721 345-91	
-02-34/02	6,0 (2,0x2,0x2,0)	96-722 527-91	96-701 046-05 96-702 064-05	96-721 903-01	96-721 345-91	
-01 (-30/02;/03)	7,0	96-722 529-91	96-700 562-05 96-701 416-05	96-722 156-01 96-722 542-01Δ	96-722 172-91	
-01-34/02 (/03)	7,0 (2,0x3,0x2,0)	96-722 529-91	96-700 562-05 96-701 416-05	96-722 167-01 96-722 629-91⊗	96-722 172-91	

Δ = Für Unterklasse 30/03/04
= For subclass 30/03/04
= Pour sous-classe 30/03/04
= Para subclase 30/03/04

○ = Für Unterklasse 34/01/02/11/12
= For subclass 34/01/02/11/12
= Pour sous-classe 34/01/02/11/12
= Para subclase 34/01/02/11/12

⊗ = Für Unterklasse 34/03/04
= For subclass 34/03/04
= Pour sous-classe 34/03/04
= Para subclase 34/03/04

[15] = Bandbreite
= Tape width
= Largeur de bande
= Ancho de la cinta

[28] = Sonderausführung
= Special version
= Version special
= Tipo especial

Unterklassen-Ausstattung

Subclass organization

Unterklasse Subclass Sous-classe Subclase	Rollenfuß Roller presser Pied à galeats Pie a rodillos	Apparat Attachment Appareil Aparato	Träger Bracket Support Soporte	Bandführung mit Bremse Tape guide with retainer Guide-ruban avec frein Guiachitas con freno	Bandführung Tape guide Guide-ruban Guiachitas	Bandrollenträger Tape reel bracket Plateau dérouleur Portarrollos	Trägerdeckel komplett Cylinder arm cover, complete Couvercle coll. de base inférieure
41-23 400							
-01 (-30/01;/02;/03)		96-722 044-91					96-721
-02 (-30/01;/02;/03)		96-722 044-91					96-721
41-24 400							
-01 (-30/01;/02)							96-721
41-46 100							
-01							
-02						96-701 001-71/995	
-33	96-702 803-91		96-700 718-15	96-701 100-91		96-701 905-11	
-33-748/04			96-700 718-15	96-701 100-91		96-701 905-11	
		96-701 915-21					
	96-702 803-91	<u>15</u> = 13 mm	96-700 718-15	96-701 100-91	96-701 917-05	96-711 238-11	
-34	<u>15</u> = 9 + 13 mm	96-701 914-21	96-711 322-91	96-701 100-91	96-721 192-05	96-701 905-11	
	96-707 270-91	<u>15</u> = 9 mm <u>28</u>			96-702 025-91		
	<u>15</u> = 16 mm <u>28</u>	96-707 210-21					
		<u>15</u> = 16 mm <u>28</u>					
34 - 748/04		96-701 915-21	96-700 718-15	96-701 100-91	96-701 917-05	96-711 238-21	
			96-711 322-91		96-721 192-05	96-701 905-21	
					96-702 025-91		
41-46 401							
-21 (-30/01;/02;/03)		96-700 794-25					
41-46 411							
-01 (-30/01;/02;/03;/04)							
-01-34/01							
(-02;/03;/04;/11;/12)							
-01-960/33							
-01 (-30/02)							
-01-34/02							
-02 (-30/02)							
-02-34/02							
-01 (-30/02;/03)							
-01-34/02 (/03)							

283 = Sonderausführung, für empfindliches Nähgut.
 = Special version for delicate materials
 = Version speciale, pour une matiere problematique
 = Tipo especial, para materiales delicados

Unterklassen-Ausstattung

Subclass organization

Equipement des sous-classes

Dotación de las subclases

Unterklassen Subclass Sous-classe Subclase	Nadelabstand in mm Needle gauge in mm Ecartement des aiguilles en mm Distancia entre agujas en mm	Nadelhalter Needle holder Pince-aiguille Portaaguja	Stoffschieber Feed dog Griffe Transportador inferior	Sichplatte Needle plate Plaque à aiguille Placa de aguja	Nähfuß [1] Presser foot Pied presseur Pie prensatela
41-46 411					
-02 (-30/02;/03)	7,0 (2,33 x 2,34 x 2,33)	96-722 531-91	96-700 562-05 96-701 416-05	96-722 165-01 96-722 139-01 Δ	96-722 172-91
-02-34/02 (/03)	7,0 (2,33 x 2,34 x 2,33)	96-722 531-91	96-700 562-05 96-701 416-05	96-722 169-01 96-722 628-01 ⊗	96-722 172-91
-11 (-30/01;/02;/03)	5,6	96-722 505-91	96-701 046-05 96-702 064-05	96-701 081-01 96-721 306-91 Δ	96-706 339-91 96-721 343-91 [28/3]
-11-34/01 (-02;/03;/04;/11;/12)	5,6	96-722 505-91	96-701 046-05 96-702 064-05	96-706 766-01 ○ 96-721 544-91 ⊗	96-706 339-91 96-721 343-91 [28/3]
-11-960/33	5,6	96-722 505-91	96-722 199-05 96-701 416-05 96-722 491-01 [28] 96-702 065-05 [28]	96-722 241-01	96-722 187-91 96-722 486-91 [28]
-12 (-30/01;/02;/03)	5,6	96-722 505-91	96-701 046-05 96-702 064-05	96-701 081-01 96-721 306-01 Δ	96-706 445-91
-12-34/01 (-02;/03;/04;/11;/12)	5,6	96-722 505-91	96-701 046-05 96-702 064-05	96-706 766-01 ○ 96-721 544-91 ⊗	96-706 445-91
-13 (-30/01;/02;/03)	5,6	96-722 505-91	96-701 045-05 96-702 063-05	96-701 081-01 96-721 306-91 Δ	96-706 445-91
-13-34/01 (-02;/03;/04;/11;/12)	5,6	96-722 505-91	96-701 045-05 96-702 063-05	96-706 766-01 ○ 96-721 544-91 ⊗	96-706 445-91
-14 (-30/01;/02;/03)	5,6	96-722 505-91	96-701 047-01 96-702 065-01	96-701 081-01 96-721 306-91 Δ	96-706 445-91
-14-34/01 (02;/03;/04;/11;/12)	5,6	96-722 505-91	96-701 047-01 96-702 065-01	96-706 766-01 ○ 96-721 544-91 ⊗	96-706 445-91
-124 (-34/01;/02;/03;/04;/11;/12)	5,6	96-722 505-91	96-701 046-05 96-702 064-05	96-701 081-01 96-706 766-01 ○ 96-721 544-91 ⊗	96-722 076-91
-133 (-34/02;/03;/12) (-920/51;/52)	5,6	96-722 505-91	96-701 045-05 96-702 063-05 96-722 359-05 ◇ 96-722 360-05 ◇	96-721 436-91 96-706 766-01 ○ 96-721 544-91 ⊗	96-721 363-91 96-722 346-91 ◇
-143 (-34/02;/03;/12) (-920/51;/52)	5,6	96-722 505-91	96-701 047-01 96-702 065-01 96-722 342-01 ◇ 96-722 344-01 ◇	96-721 436-91 96-706 766-01 ○ 96-721 544-91 ⊗	96-721 363-91 96-722 346-91 ◇
41-47 101					
-02	7,0	96-722 517-91	96-700 750-05	96-707 706-05	96-700 797-93
41-47 111					
-01	7,0	96-722 517-91	96-700 750-05	96-707 706-05	96-701 019-91
41-47 411					
-01 (-30/01;/02)	7,0	96-722 525-91	96-722 239-05 96-702 064-05	96-721 555-01	96-721 443-91
-01-34/01 (-02;/11;/12)	7,0	96-722 525-91	96-721 553-05 96-702 064-05	96-721 558-01	96-721 443-91

Δ = Für Unterklasse 30/03;/04
= For subclass 30/03;/04
× Pour sous-classe 30/03;/04
= Para subclase 30/03;/04

⊗ = Für Unterklasse 34/03;/04
= For subclass 34/03;/04
× Pour sous-classe 34/03;/04
= Para subclase 34/03;/04

[28] = Sonderausführung
= Special version
= Version special
= Tipo especial

○ = Für Unterklasse 34/01;/02;/11;/12
= For subclass 34/01;/02;/11;/12
× Pour sous-classe 34/01;/02;/11;/12
= Para subclase 34/01;/02;/11;/12

◇ = Für Unterklasse 920/51;/52
= For subclass 920/51;/52
× Pour sous-classe 920/51;/52
= Para subclase 920/51;/52

[28/3] = Sonderausführung, für empfindliches Nähgut.
= Special version for delicate materials
= Version speciale, pour une matière problématique
= Tipo especial, para materiales delicados

Unterklassen-Ausstattung

Subclass organization

Unterklasse Subclass Sous-classe Subclase	Kurze Kufen Shortrunners Palins courts Palinas cortos	Spannungsfeder Tension spring Resort de tension Resorte de tensión	Fadenführung Thread guide Guide-fil Guiahilos	Bandrollenträger Tape reel bracket Plateau dérouleur Pontrrollos	Tragemdeckel komplett Cylinder arm cover, complete Couvercle cpl. de bras inférieur Tapa de soporte del brazo inferior, cplto.
41-46 411					
-02 (-30/02;/03)					
-02-34/02 (/03)					
-11 (-30/01;/02;/03)	96-721 235-05 96-721 234-05				
-11-34/01 (-02;/03;/04;/11;/12)					
-11-960/33		96-710 031-05	96-700 686-15		
-12 (-30/01;/02;/03)	96-721 233-05 96-721 232-05	96-710 031-05	96-700 686-15		
-12-34/01 (-02;/03;/04;/11;/12)	96-721 233-05 96-721 232-05	96-710 031-05	96-700 686-15		
-13 (-30/01;/02;/03)	96-721 233-05 96-721 232-05	96-710 031-05	96-700 686-15		
-13-34/01 (-02;/03;/04;/11;/12)	96-721 233-05 96-721 232-05	96-710 031-05	96-700 686-15		
-14 (-30/01;/02;/03)	96-721 233-05 96-721 232-05	96-710 031-05	96-700 686-15		
-14-34/01 (02;/03;/04;/11;/12)	96-721 233-05 96-721 232-05	96-710 031-05	96-700 686-15		
-124 (-34/01;/02;/03;/04;/11;/12)	96-722 079-05 96-722 080-05	96-710 031-05	96-700 686-15		96-721 231-91
-133 (-34/02;/03;/12) (-920/51;/52)					96-722 356-91
-143 (-34/02;/03;/12) (-920/51;/52)					96-722 356-91
41-47 101					
-02				96-701 001-71/995	
41-47 111					
-01					
41-47 411					
-01 (-30/01;/02)					
-01-34/01 (-02;/11;/12)					

Equipement des sous-classes

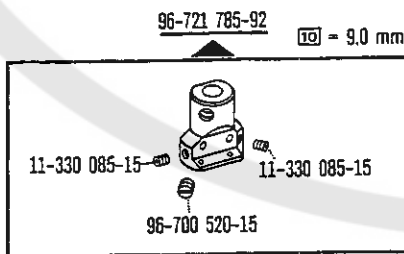
Dotación de las subclases

Unterklasse Subclass Sous-classe Subclase	Nadelabstand in mm Needle gauge in mm Ecartement des aiguilles en mm Distancia entre agujas en mm	Nadelhalter Needle holder Pinça-aiguille Porteagujas	Stoffschieber Feed dog Griffe Transportador inferior	Stichplatte Needle plate Plaque à aiguille Placa de aguja
47-45 410				
-01 (-30/01;/02;/03)	5,6	96-722 505-91	96-700 562-05 96-701 416-05	91-701 081-01 91-721 306-91 Δ
47-46 411				
-01 (-30/02;/03)	5,6	96-722 505-91	96-700 562-05 96-701 416-05	91-701 081-01 96-721 306-91 Δ
-01 (-30/02;/03)	6,0 (1,9 x 2,2 x 1,9)	96-722 523-91	96-701 046-05 96-702 064-05	96-721 367-01 96-722 678-01 Δ
-02 (-30/02;/03)	6,0 (2,0 x 2,0 x 2,0)	96-722 527-91	96-701 046-05 96-702 064-05	96-721 901-01 96-722 679-01 Δ
-01 (-30/02;/03)	7,0 (2,0 x 3,0 x 2,0)	96-722 529-91	96-700 562-05 96-701 416-05	96-722 156-01 96-722 542-01 Δ
-02 (-30/02;/03)	7,0 (2,33 x 2,34 x 2,33)	96-722 531-91	96-700 562-05 96-701 416-05	96-722 165-01 96-722 139-01 Δ
-03 (-30/02;/03)	7,0 (2,33 x 2,34 x 2,33)	96-722 531-91	96-700 562-05 96-701 416-05	96-722 165-01 96-722 139-01 Δ

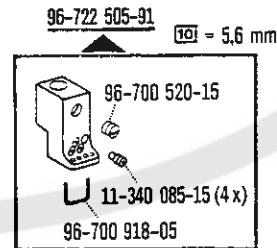
Δ = Für Unterklasse 30/03/04
 = For subclass 30/03/04
 = Pour sous-classe 30/03/04
 = Para subclase 30/03/04

10 = Nadelabstand
 = Needle gauge
 = Ecartement des aiguilles
 = Distancias entre agujas

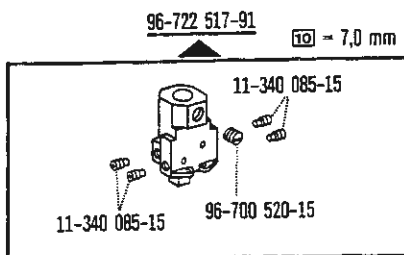
Unterklassen-Übersicht/ Table of subclasses/ Table des sous-classes/ Tabla de subclases



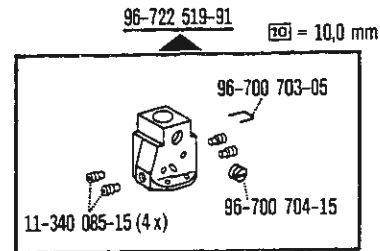
41-24 400-01



41-46 401-21
 41-46 411-01 (-960/33)
 41-46 411-11 (-960/33)
 41-46 411-12
 41-46 411-13
 41-46 411-14
 41-46 411-124
 41-46 411-133
 41-46 411-143
 47-45 410-01
 47-46 411-01



41-46 100-02
 41-47 101-02
 41-47 111-01



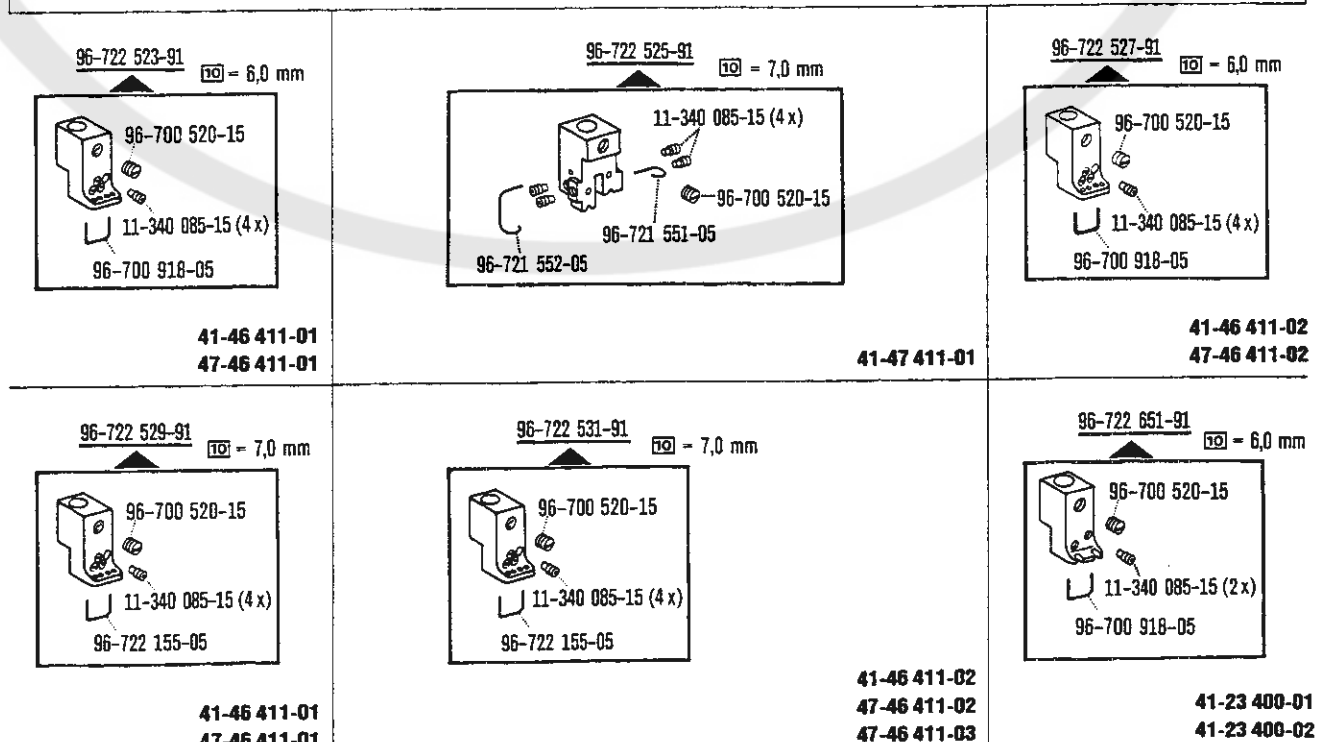
41-46 100-01
 41-46 100-33 (-748/04)
 41-46 100-34 (-748/04)

Unterklassen-Ausstattung

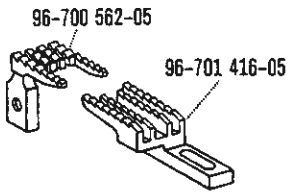
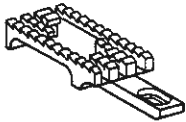
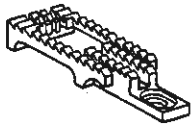
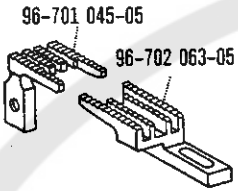
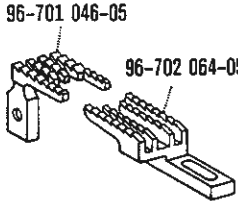
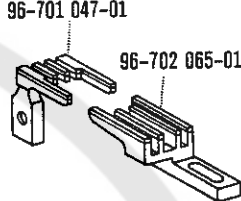
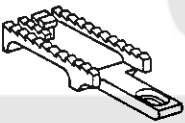
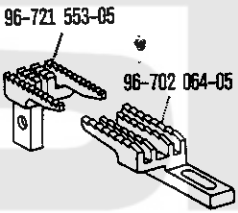
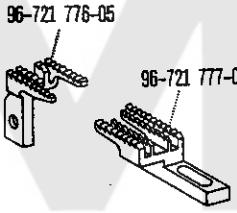
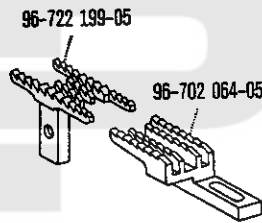
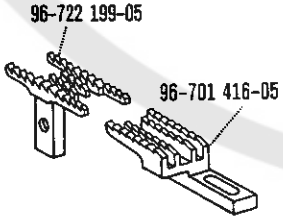
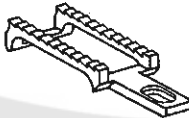
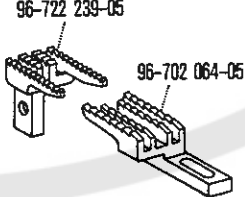
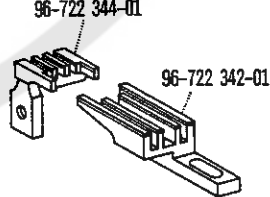
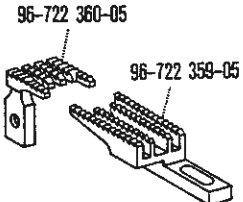
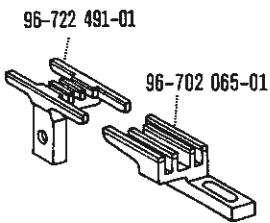
Subclass organization

Unterklasse Subclass Sous-classe Subclass	Nähfuß Presser foot Pied presseur Pie prensateelas	Apparat Attachment Appareil Apparato	Träger Bracket Support Supporto	Bandrollenträger Tape reel bracket Plateau dérouleur Portarrollos
47-45 410				
-01 (-30/01/02/03)	96-706 483-91	96-700 841-93 (x18x9)	96-700 850-11	96-707 567-91
47-46 411				
-01 (-30/02/03)	96-706 483-91	96-700 841-93 (x18x9)	96-700 850-11	96-707 567-91
-01 (-30/02/03)	96-706 483-91	96-700 841-93 (x18x9)	96-700 850-11	96-707 567-91
-02 (-30/02/03)	96-706 483-91	96-700 841-93 (x18x9)	96-700 850-11	96-707 567-91
-01 (-30/02/03)	96-722 159-91	96-721 464-93 (x22x11)	96-700 850-11	96-707 567-91
-02 (-30/02/03)	96-722 159-91	96-721 464-93 (x22x11)	96-700 850-11	96-707 567-91
-03 (-30/02/03)	96-722 170-91	96-721 464-93 (x14x7)	96-700 850-11	96-707 567-91

Unterklassen-Übersicht/Table of subclasses/Table des sous-classes/Tabla de subclasses

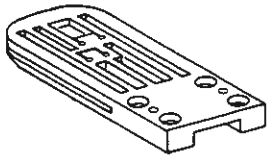


Unterklassifizierung / Table of subclasses / Table des sous-classes / Tabla de subclases

 <p>96-700 562-05 96-701 416-05</p> <p>41-46 401-21 41-46 411-01 41-46 411-02 47-45 410-01 47-46 411-01 47-46 411-02 47-46 411-03</p>	 <p>96-700 712-05</p> <p>41-46 100-01</p>	 <p>96-700 750-05</p> <p>41-46 100-02 41-47 101-02 41-47 111-01</p>	
 <p>96-701 045-05 96-702 063-05</p> <p>41-46 411-13 41-46 411-133</p>	 <p>96-701 046-05 96-702 064-05</p> <p>41-23 400-01 41-23 400-02 41-46 411-01 41-46 411-02 41-46 411-11 41-46 411-12 41-46 411-124 47-46 411-01 47-46 411-02</p>	 <p>96-701 047-01 96-702 065-01</p> <p>41-46 411-14 41-46 411-143</p>	
 <p>96-702 808-05</p> <p>41-46 100-33 41-46 100-34</p>	 <p>96-721 553-05 96-702 064-05</p> <p>41-47 411-01 -34/...</p>	 <p>96-721 776-05 96-721 777-05</p> <p>41-24 400-01</p>	 <p>96-722 199-05 96-702 064-05</p> <p>41-46 411-01-960/33</p>
 <p>96-722 199-05 96-701 416-05</p> <p>41-46 411-11-960/33</p>	 <p>96-722 233-05</p> <p>41-46 100-33 -748/04</p>	 <p>96-722 239-05 96-702 064-05</p> <p>41-47 411-01 (-30/...)</p>	 <p>96-722 344-01 96-722 342-01</p> <p>41-46 411-143 -920/51/52</p>
 <p>96-722 360-05 96-722 359-05</p>	 <p>96-722 491-01 96-702 065-01</p> <p>41-46 411-11-960/33</p>		

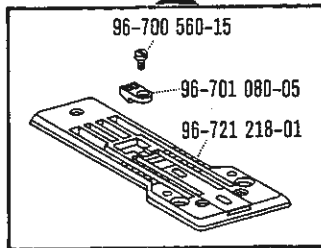
Unterklassen-Übersicht / Table of subclasses / Table des sous-classes

96-700 711-05
 □ = 10,0 mm



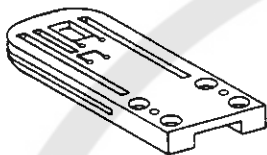
41-46 100-01

96-701 081-91
 □ = 5,6 mm



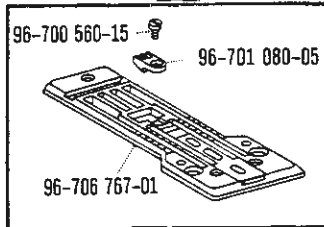
41-46 401-21 (30/01;/02)
 41-46 411-01 (30/01;/02)
 41-46 411-11 (30/01;/02)
 41-46 411-12 (30/01;/02)
 41-46 411-13 (30/01;/02)
 41-46 411-14 (30/01;/02)
 41-46 411-124
 47-45 410-01 (30/01;/02)
 47-46 411-01 (30/01;/02)

96-702 807-05
 □ = 10,0 mm



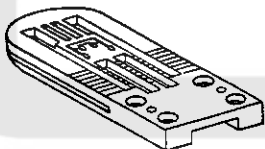
41-46 100-33
 41-46 100-34

96-706 766-91
 □ = 5,6 mm



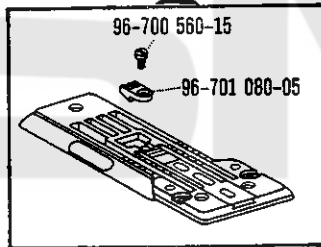
41-46 411-01 -34/01 (/02;/11;/12)
 41-46 411-11 -34/01 (/02;/11;/12)
 41-46 411-12 -34/01 (/02;/11;/12)
 41-46 411-13 -34/01 (/02;/11;/12)
 41-46 411-14 -34/01 (/02;/11;/12)
 41-46 411-124 -34/01 (/02;/11;/12)
 41-46 411-133 -34/02 (/12)(-920/51;/52)
 41-46 411-143 -34/02 (/12)(-920/51;/52)

96-707 706-05
 □ = 7,0 mm



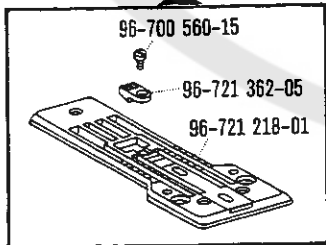
41-46 100-02
 41-47 101-02
 41-47 111-01

96-721 306-91
 □ = 5,6 mm



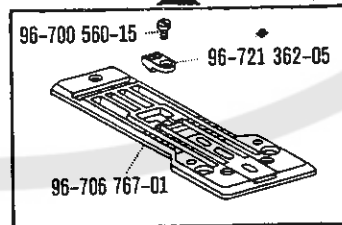
41-46 401-21 -30/03
 41-46 411-01 -30/03 (/04)
 41-46 411-11 -30/03
 41-46 411-12 -30/03
 41-46 411-13 -30/03
 41-46 411-14 -30/03
 47-45 410-01 -30/03
 47-46 411-01 -30/03

96-721 367-91
 □ = 6,0 mm



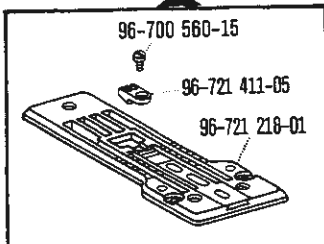
41-46 411-01 (-30/02)
 47-46 411-01 (-30/02)

96-721 368-91
 □ = 6,0 mm



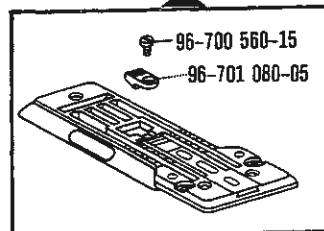
41-46 411-01 -34/02

96-721 436-01
 □ = 5,6 mm



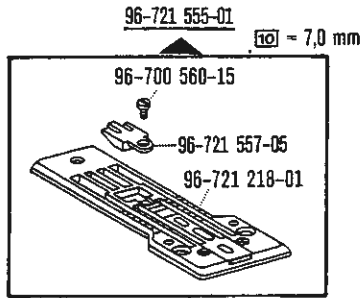
41-46 411-133 (-920/51;/52)
 41-46 411-143 (-920/51;/52)

96-721 544-91
 □ = 5,6 mm

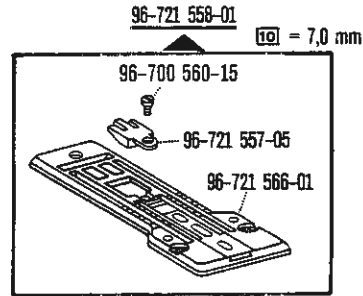


41-46 411-01 -34/03 (/04)
 41-46 411-11 -34/03 (/04)
 41-46 411-12 -34/03 (/04)
 41-46 411-13 -34/03 (/04)
 41-46 411-14 -34/03 (/04)
 41-46 411-124 -34/03 (/04)
 41-46 411-133 -34/03 (-920/51;/52)
 41-46 411-143 -34/03 (-920/51;/52)

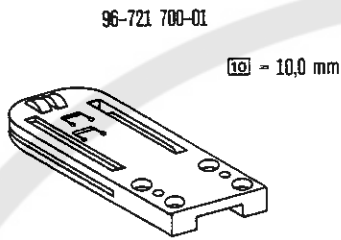
Unterklassen-Übersicht/ Table of subclasses/ Table des sous-classes/ Tabla de subclases



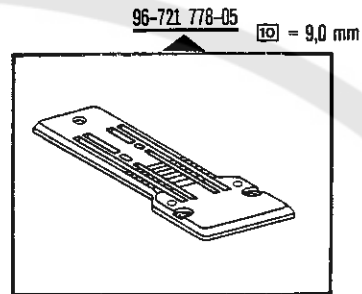
41-47 411-01 (-30/01;/02)



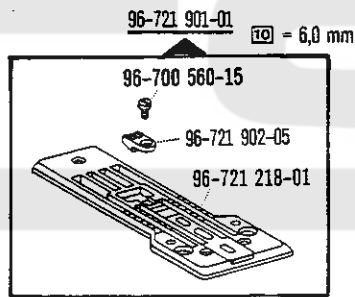
41-47 411-01-34/01 (/02;/11;/12)



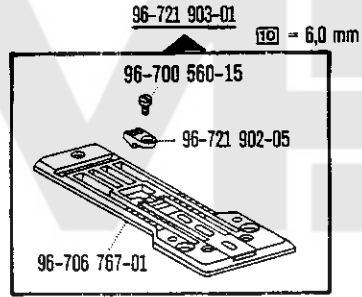
41-46 100-33 -748/04



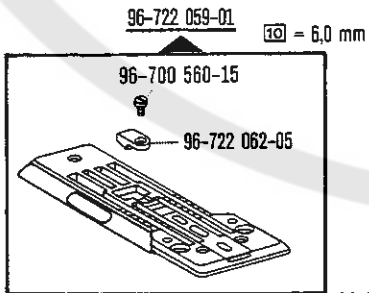
41-24 400-01 (-30/01;/02)



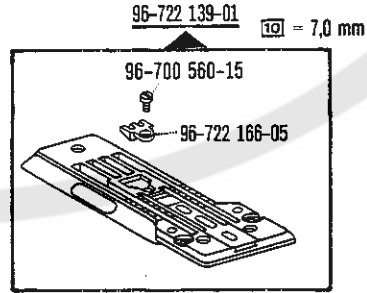
41-46 411-02 (-30/02)
47-46 411-02 (-30/02)



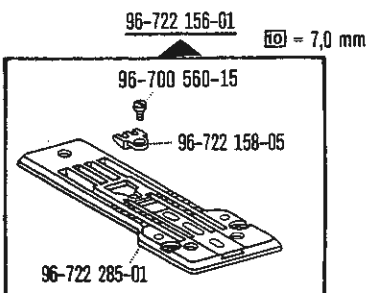
41-46 411-02-34/02



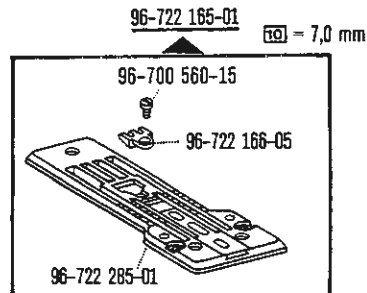
41-23 400-01 (-30/01;/02;/03)
41-23 400-02 (-30/01;/02;/03)



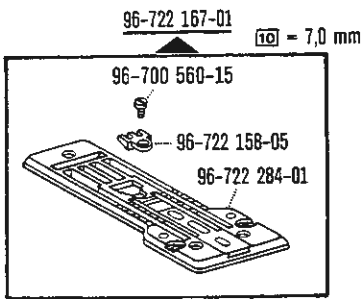
41-46 411-02-30/03
47-46 411-02-30/03
47-46 411-03-30/03



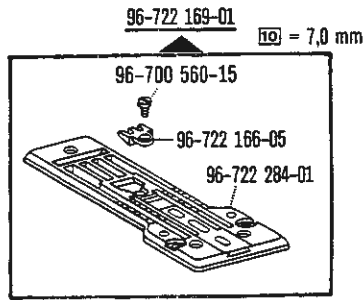
41-46 411-01 (-30/02)



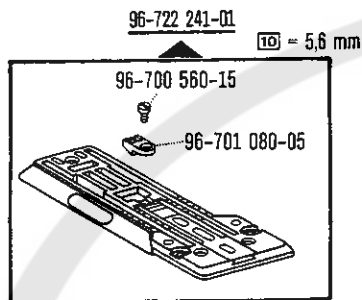
41-46 411-02 (-30/02)
47-46 411-02 (-30/02)
47-46 411-03 (-30/02)



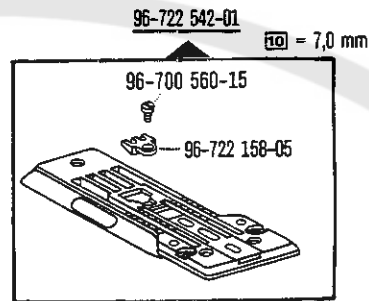
41-46 411-01 -34/02



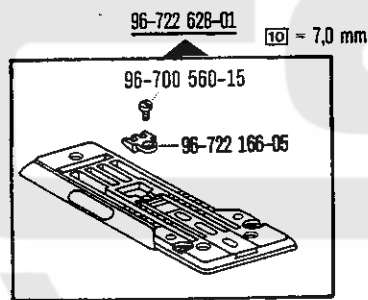
41-46 411-02 -34/02



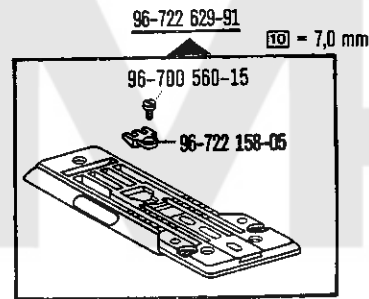
41-46 411-01 -960/33
41-46 411-11 -960/33



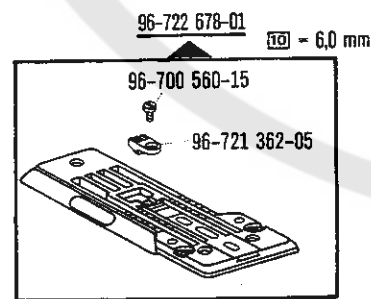
41-46 411-01 -30/03
47-46 411-01 -30/03



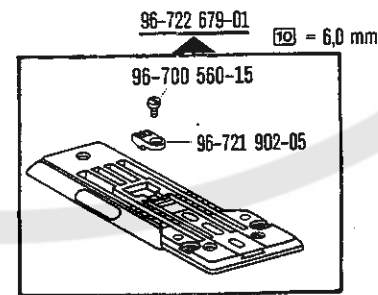
41-46 411-02 -34/03



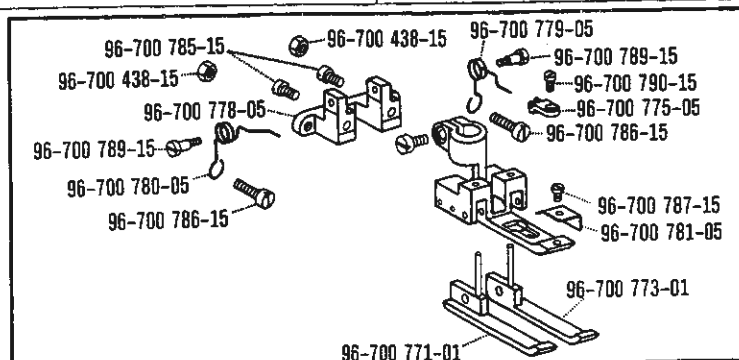
41-46 411-01 -34/03



47-46 411-01 -30/03



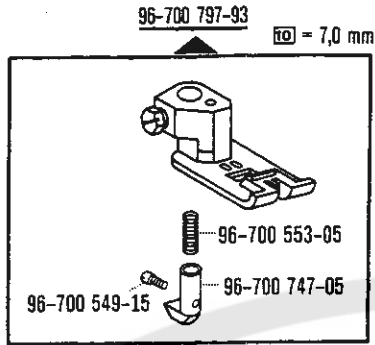
47-46 411-02 -30/03



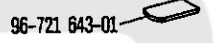
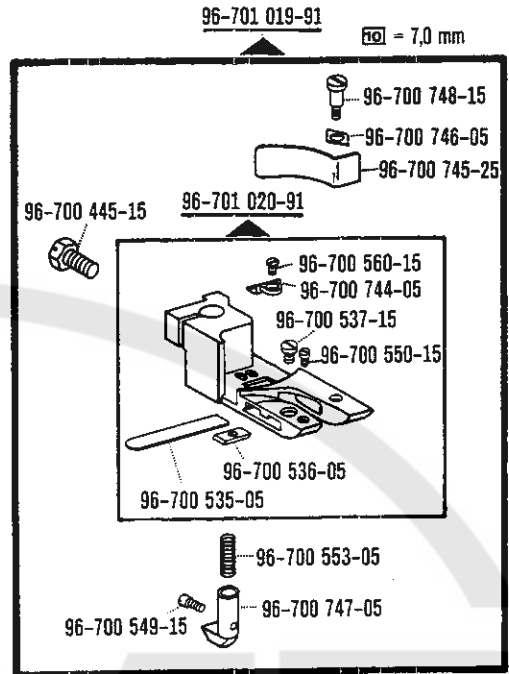
96-700 769-91
⌀ = 5,6 mm

96-700 771-01

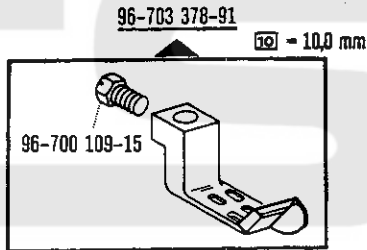
41-46 401-21



41-46 100-02
41-47 101-02

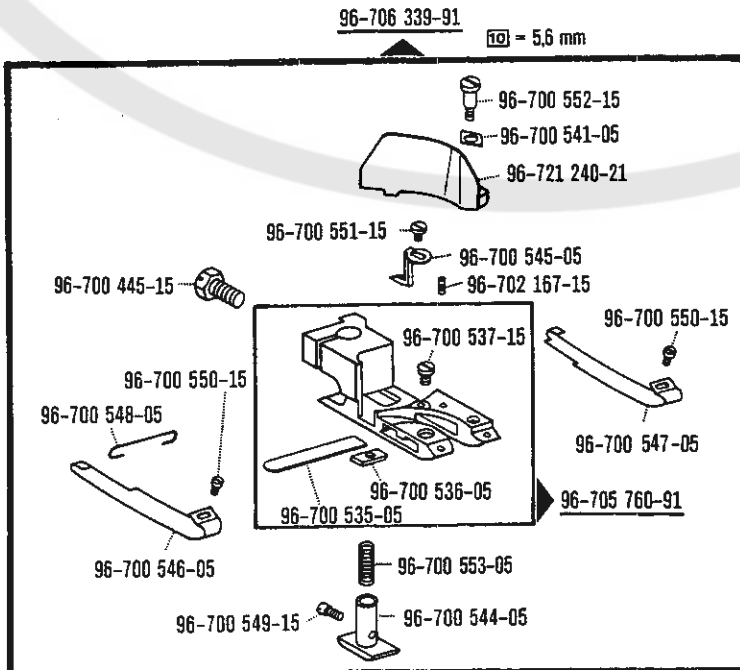


Auf Wunsch, Messer mit Hartmetall Nr. 96-721 643-01
Knife with hard-metal blade available on request No. 96-721 643-01
Sur demande avec couteau à lame en métal dur no. 96-721 643-01
Sabre demande, cuchilla con metal duro No. 96-721 643-01

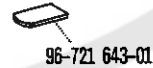


41-46 100-33
41-46 100-34

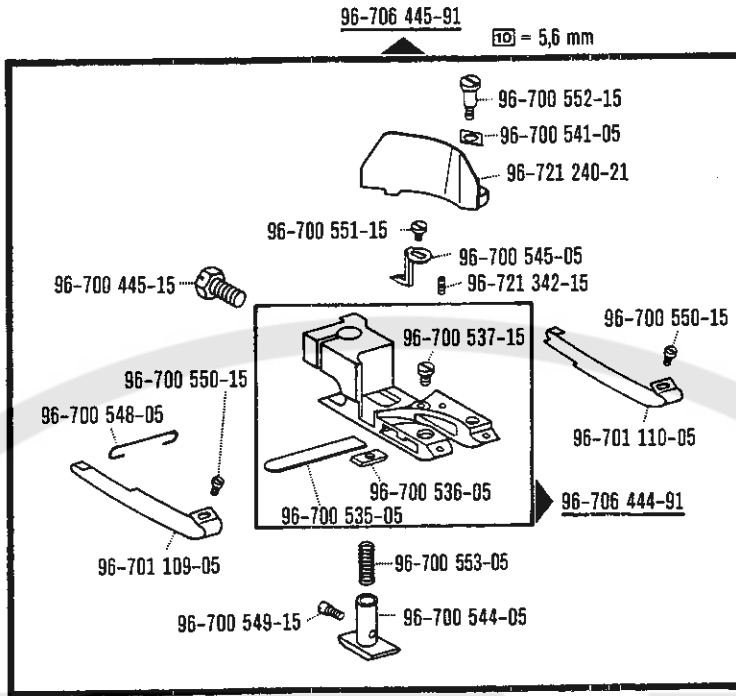
41-47 111-01



Auf Wunsch, Messer mit Hartmetall Nr. 96-721 643-01
Knife with hard-metal blade available on request No. 96-721 643-01
Sur demande avec couteau à lame en métal dur no. 96-721 643-01
Sabre demande, cuchilla con metal duro No. 96-721 643-01

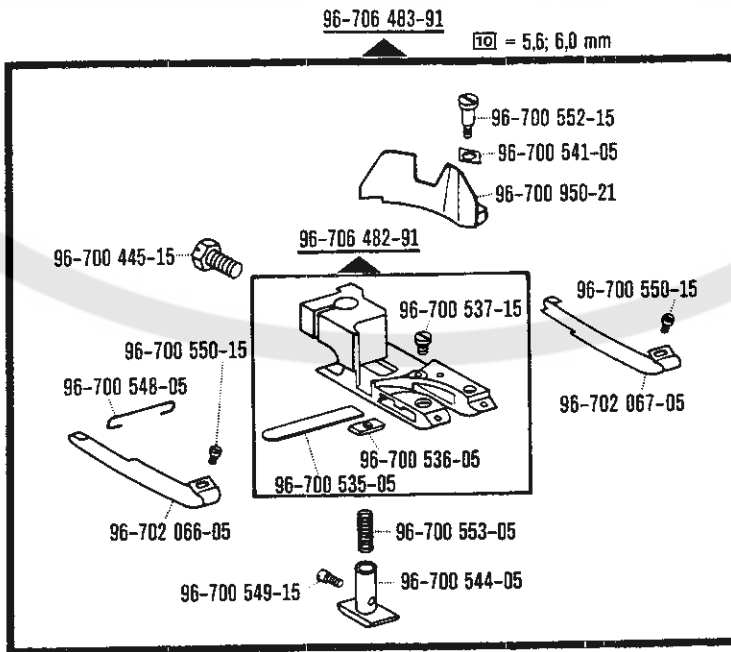


41-46 411-01
41-46 411-11



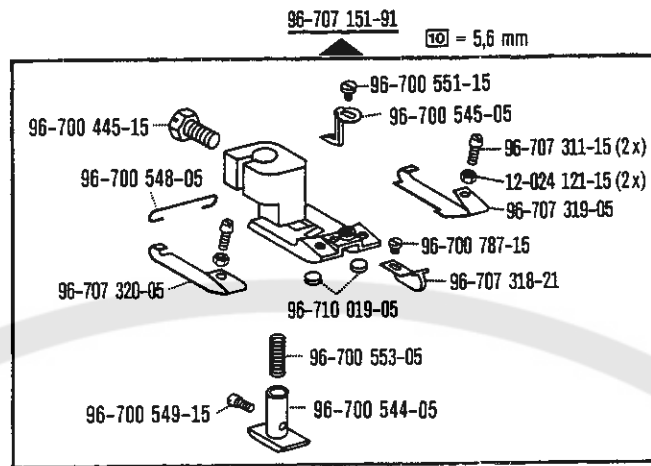
Auf Wunsch, Messer mit Hartmetall Nr. 96-721 643-01
 Knife with hard-metal blade available on request No. 96-721 643-01
 Sur demande avec couteau à lame en métal dur no. 96-721 643-01
 Sabre demande, cuchilla con metal duro No. 96-721 643-01

41-46 411-12
 41-46 411-13
 41-46 411-14

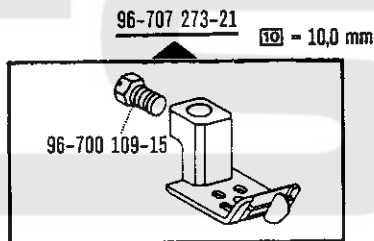


Auf Wunsch, Messer mit Hartmetall Nr. 96-721 643-01
 Knife with hard-metal blade available on request No. 96-721 643-01
 Sur demande avec couteau à lame en métal dur no. 96-721 643-01
 Sabre demande, cuchilla con metal duro No. 96-721 643-01

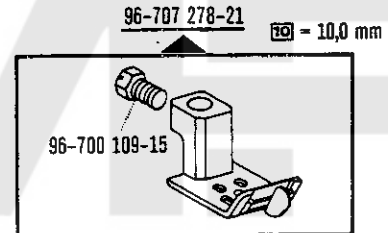
47-45 410-01
 47-46 411-01
 47-46 411-02



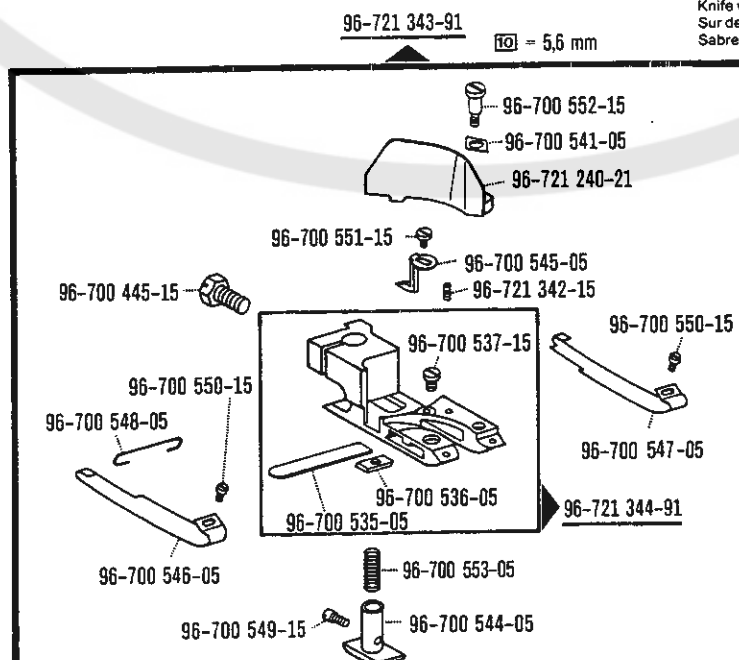
41-46 401-21



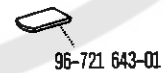
41-46 100-34



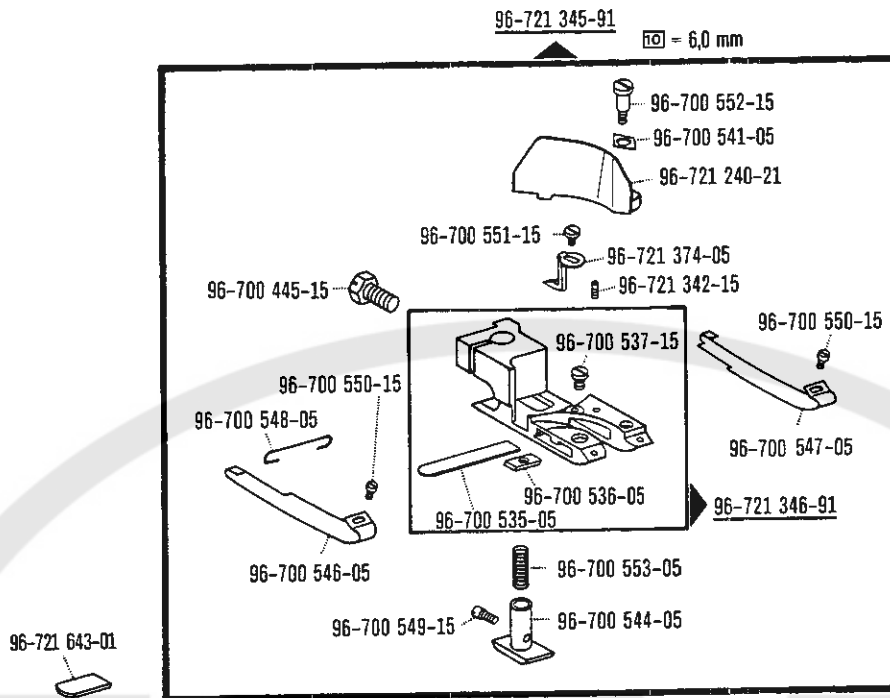
41-46 100-01



Auf Wunsch, Messer mit Hartmetall Nr. 96-721 643-01
 Knife with hard-metal blade available on request No. 96-721 643-01
 Sur demande avec couteau à lame en métal dur no. 96-721 643-01
 Sobre demanda, cuchilla con metal duro No. 96-721 643-01

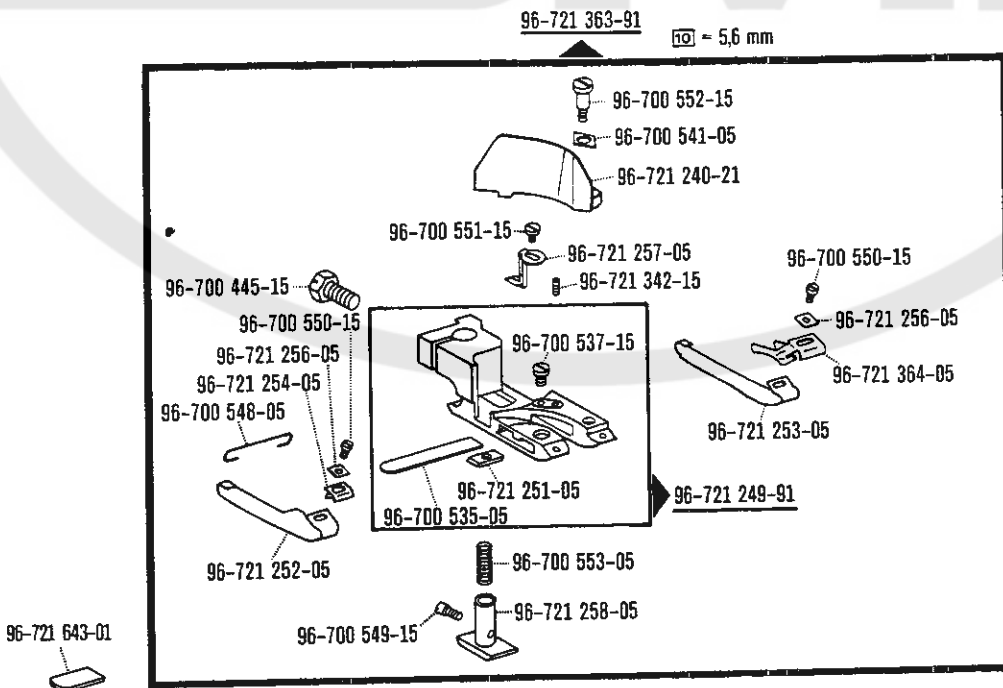


41-46 411-01
 41-46 411-11



Auf Wunsch, Messer mit Hartmetall Nr. 96-721 643-01
 Knife with hard-metal blade available on request No. 96-721 643-01
 Sur demande avec couteau à lame en métal dur no. 96-721 643-01
 Sobre demanda, cuchilla con metal duro No. 96-721 643-01

41-46 411-01
 41-46 411-02

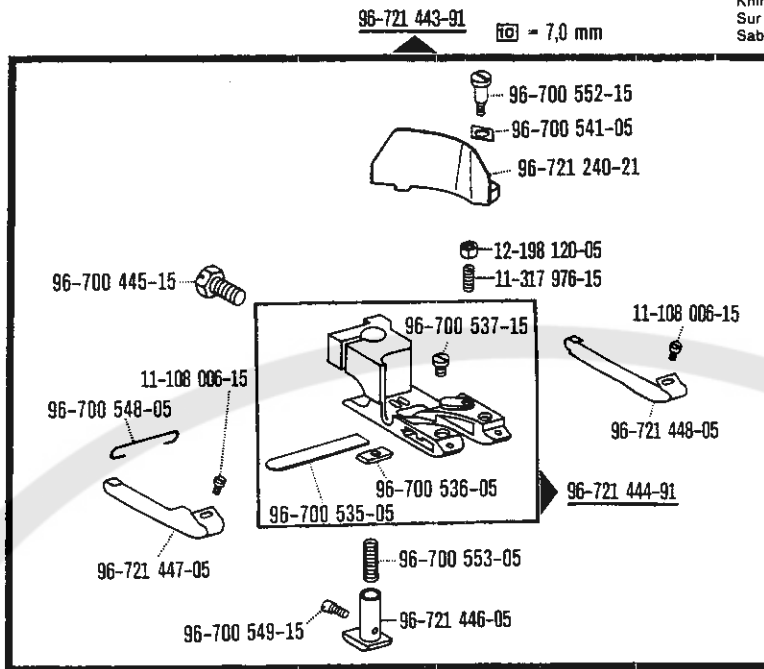


Auf Wunsch, Messer mit Hartmetall Nr. 96-721 643-01
 Knife with hard-metal blade available on request No. 96-721 643-01
 Sur demande avec couteau à lame en métal dur no. 96-721 643-01
 Sobre demanda, cuchilla con metal duro No. 96-721 643-01

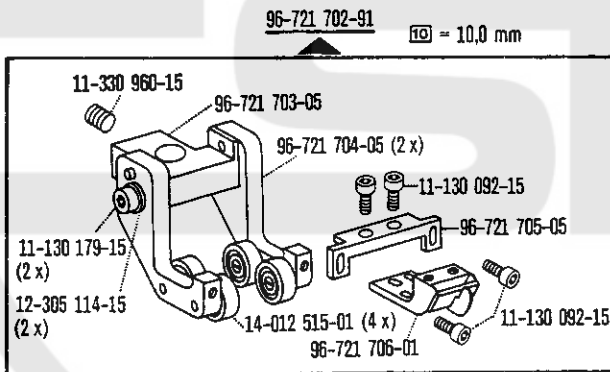
41-46 411-133
 41-46 411-143

Unterklassen-Ubersicht/ Table of subclasses/ Table des sous-classes/ Tabla de subclasses

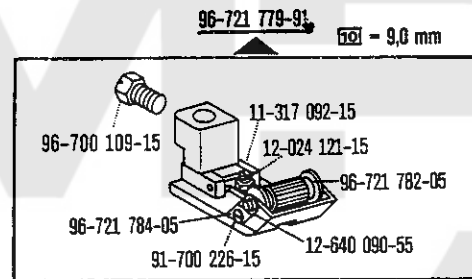
Auf Wunsch, Messer mit Hartmetall Nr. 96-721 643-01
 Knife with hard-metal blade available on request No. 96-721 643-01
 Sur demande avec couteau à lame en métal dur no. 96-721 643-01
 Sabre demande, cuchilla con metal duro No. 96-721 643-01



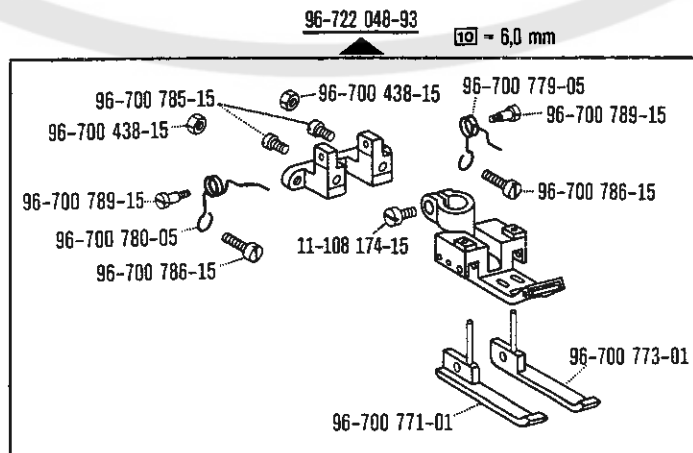
41-47 411-01



41-46 100-33-748/04

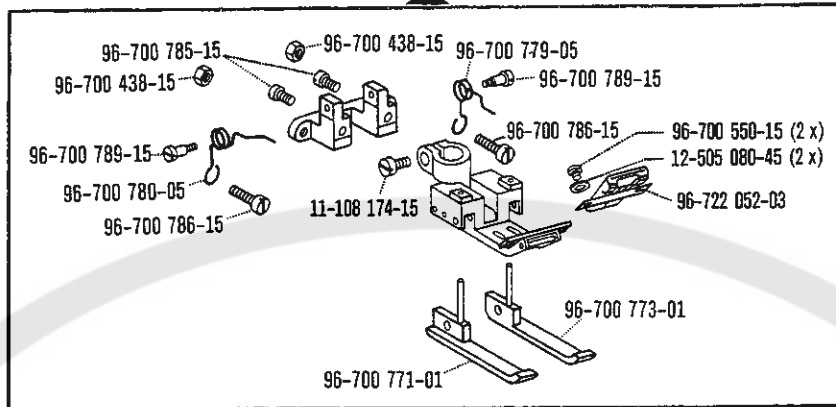


41-24 400-01



96-722 063-93

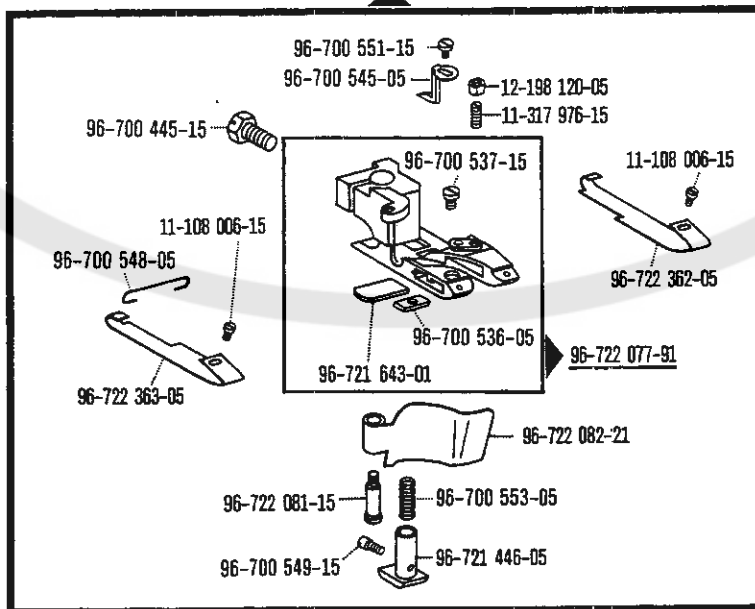
□ = 6,0 mm



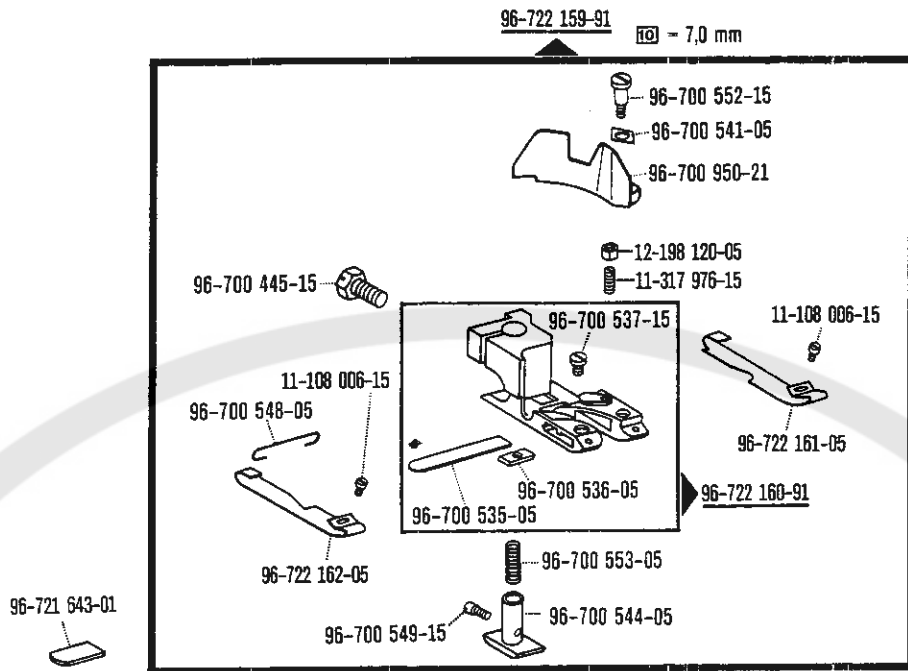
41-23 400-02

96-722 076-91

□ = 5,6 mm

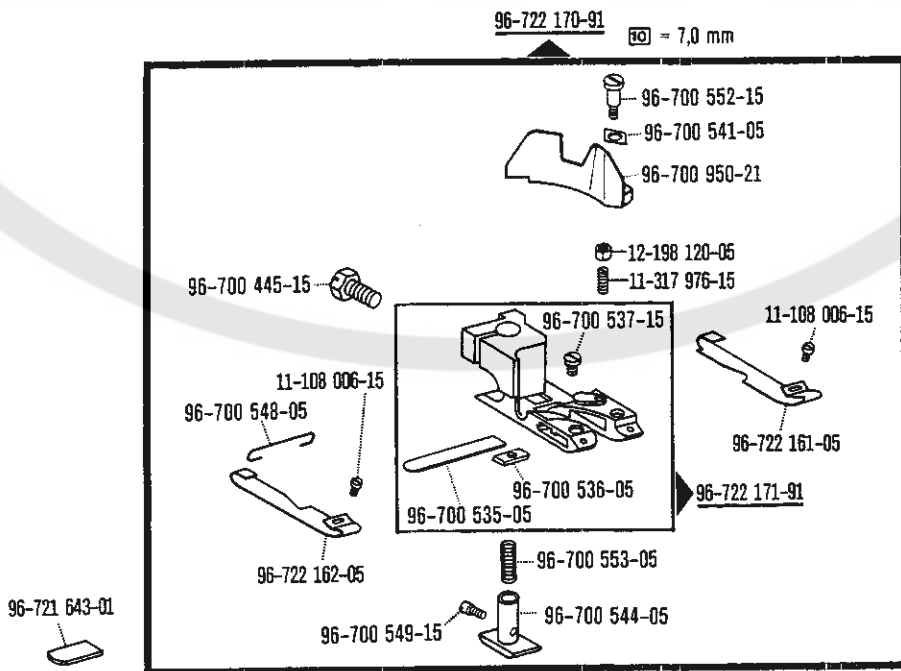


41-46 411-124



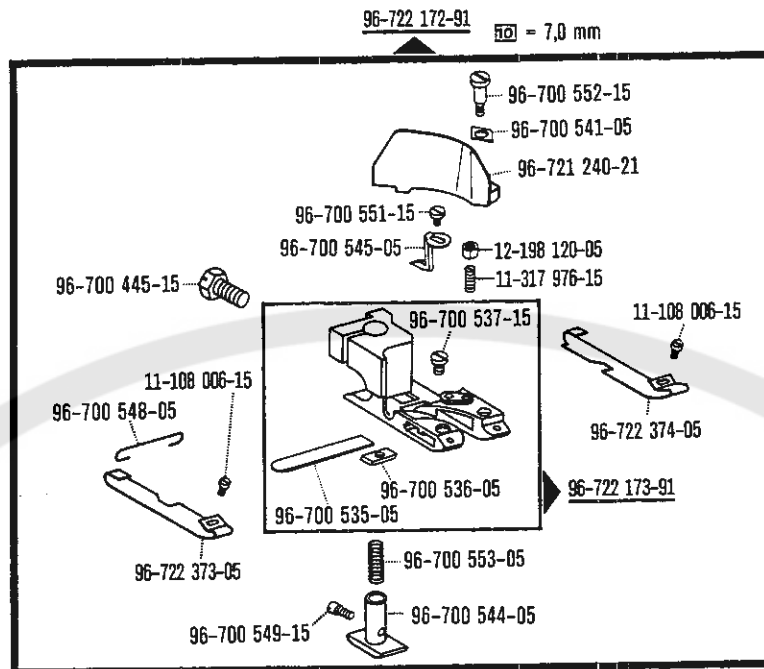
Auf Wunsch, Messer mit Hartmetall Nr. 96-721 643-01
 Knife with hard-metal blade available on request No. 96-721 643-01
 Sur demande avec couteau à lame en metal dur no. 96-721 643-01
 Sobre demanda, cuchilla con metal duro No. 96-721 643-01

47-46 411-01
 47-46 411-02



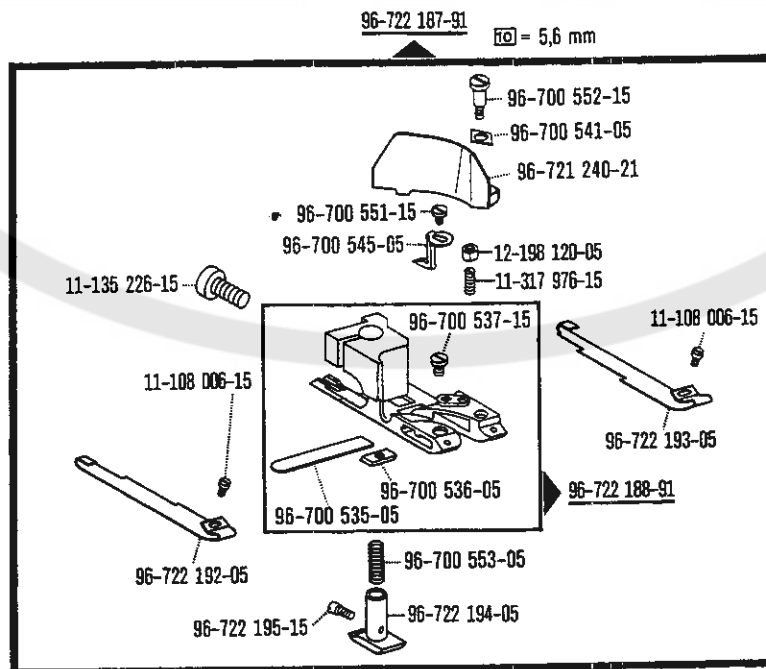
Auf Wunsch, Messer mit Hartmetall Nr. 96-721 643-01
 Knife with hard-metal blade available on request No. 96-721 643-01
 Sur demande avec couteau à lame en metal dur no. 96-721 643-01
 Sobre demanda, cuchilla con metal duro No. 96-721 643-01

47-46 411-03



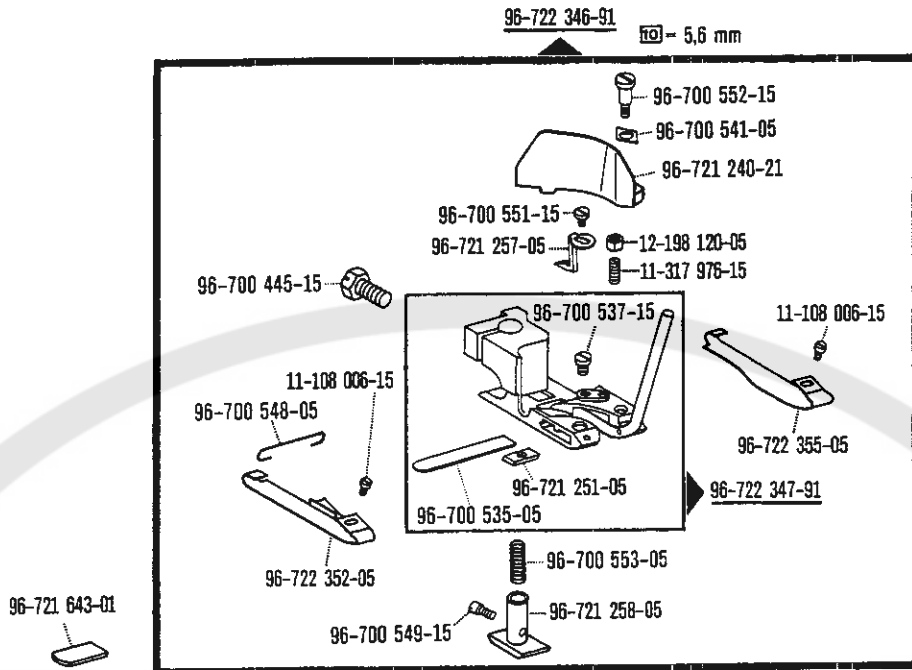
Auf Wunsch, Messer mit Hartmetall Nr. 96-721 643-01
 Knife with hard-metal blade available on request No. 96-721 643-01
 Sur demande avec couteau à lame en métal dur no. 96-721 643-01
 Sabre demande, cuchilla con metal duro No. 96-721 643-01

41-46 411-01
 41-46 411-02



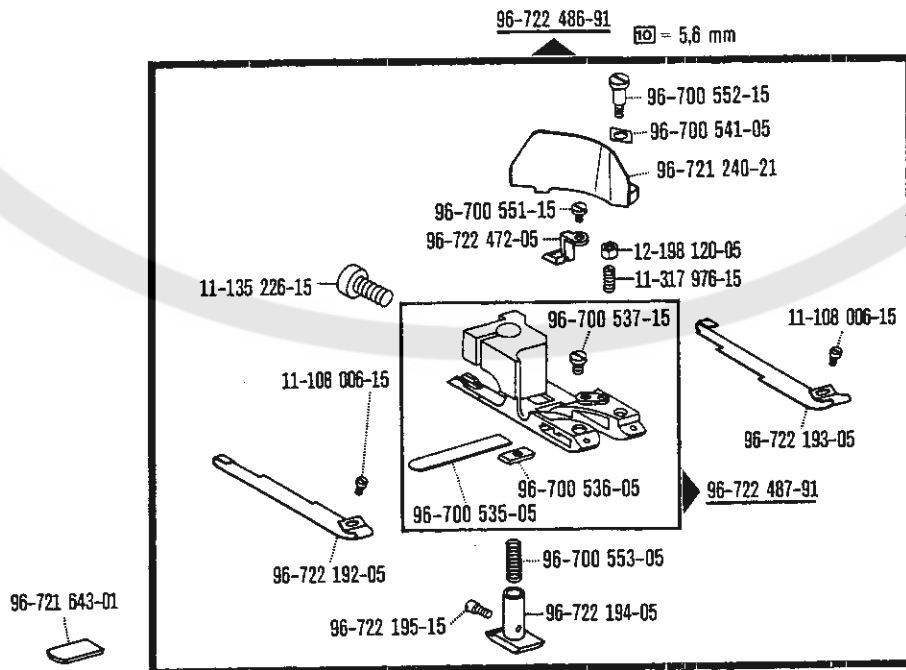
Auf Wunsch, Messer mit Hartmetall Nr. 96-721 643-01
 Knife with hard-metal blade available on request No. 96-721 643-01
 Sur demande avec couteau à lame en métal dur no. 96-721 643-01
 Sabre demande, cuchilla con metal duro No. 96-721 643-01

41-46 411-01 -960/33
 41-46 411-11 -960/33



Auf Wunsch, Messer mit Hartmetall Nr. 96-721 643-01
 Knife with hard-metal blade available on request No. 96-721 643-01
 Sur demande avec couteau à lame en métal dur no. 96-721 643-01
 Sobre demande, cuchilla con metal duro No. 96-721 643-01

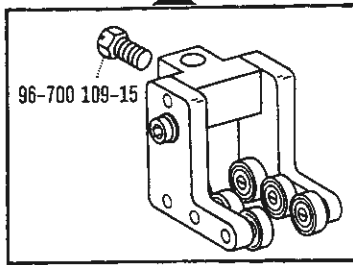
41-46 411-133 -920/51/52
 41-46 411-143 -920/51/52



Auf Wunsch, Messer mit Hartmetall Nr. 96-721 643-01
 Knife with hard-metal blade available on request No. 96-721 643-01
 Sur demande avec couteau à lame en métal dur no. 96-721 643-01
 Sobre demande, cuchilla con metal duro No. 96-721 643-01

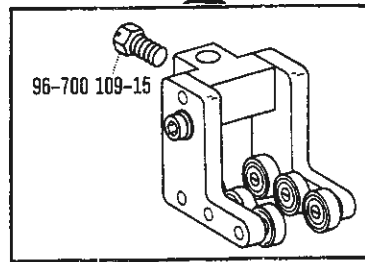
41-46 411-01 -960/33
 41-46 411-11 -960/33

96-702 803-91



41-46 100-33
41-46 100-34

96-707 270-91



41-46 100-34

96-721 232-05



41-46 411-12
41-46 411-13
41-46 411-14

96-721 234-05



41-46 411-01
41-46 411-11

96-722 079-05



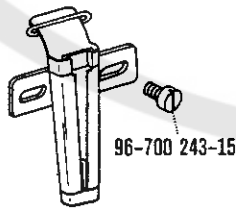
41-46 411-124

96-700 794-25



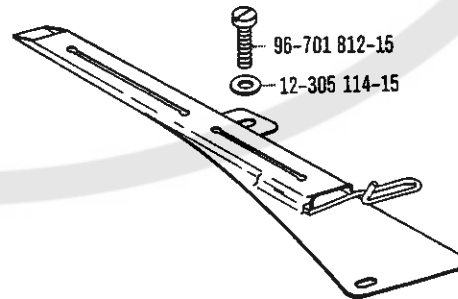
41-46 401-21

96-700 841-91



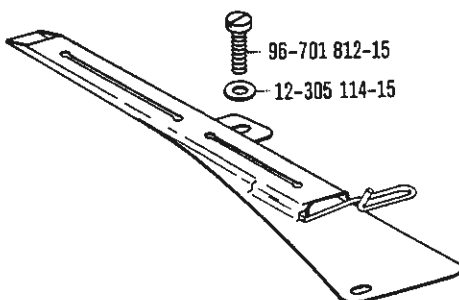
47-45 410-01
47-46 411-01
47-46 411-02

96-701 914-21 (9 mm)



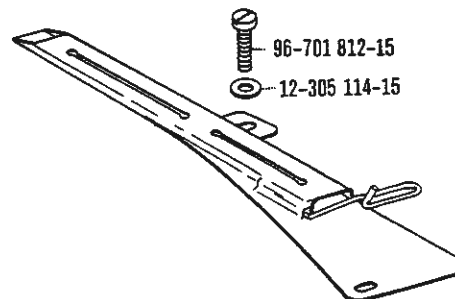
41-46 100-34

96-701 915-21 (13 mm)



41-46 100-34

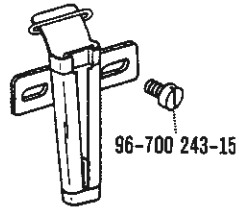
96-707 210-21 (16 mm)



41-46 100-34

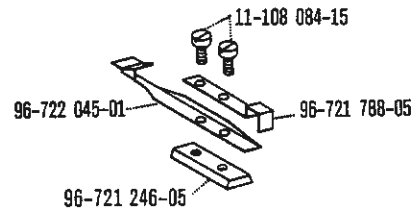
Unterklassen-Übersicht/ Table of subclasses/ Table des sous-classes/ Tabla de subclases

96-721 464-91



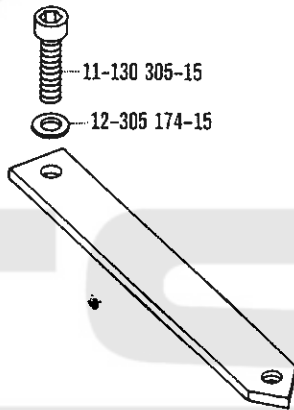
47-46 411-01
47-46 411-02
47-46 411-03

96-722 044-91



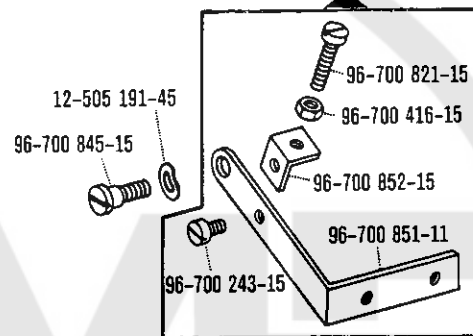
41-23 400-01
41-23 400-02

96-700 718-15



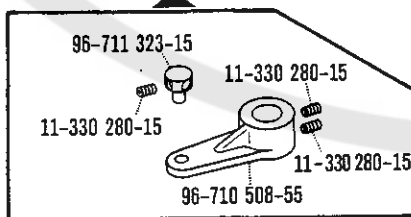
41-46 100-33 (-748/04)
41-46 100-34

96-700 850-11



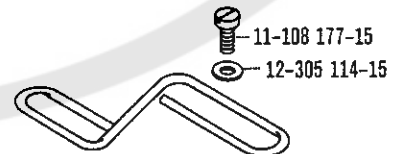
47-45 410-01
47-46 411-01
47-46 411-02
47-46 411-03

96-711 322-91



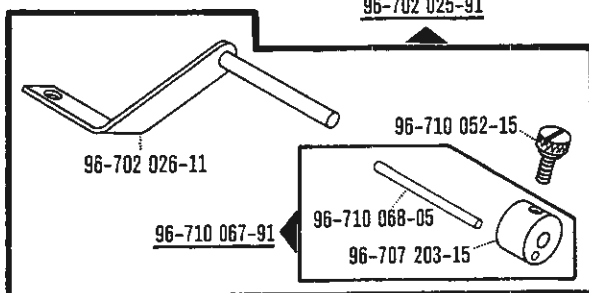
41-46 100-34

96-701 917-05

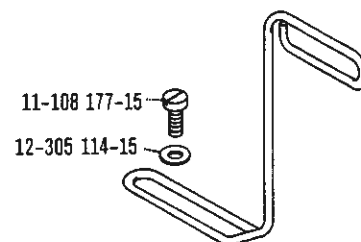


41-46 100-34

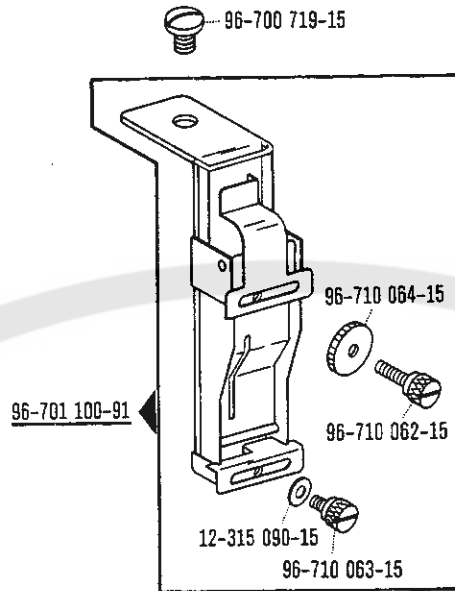
96-702 025-91



96-721 192-05

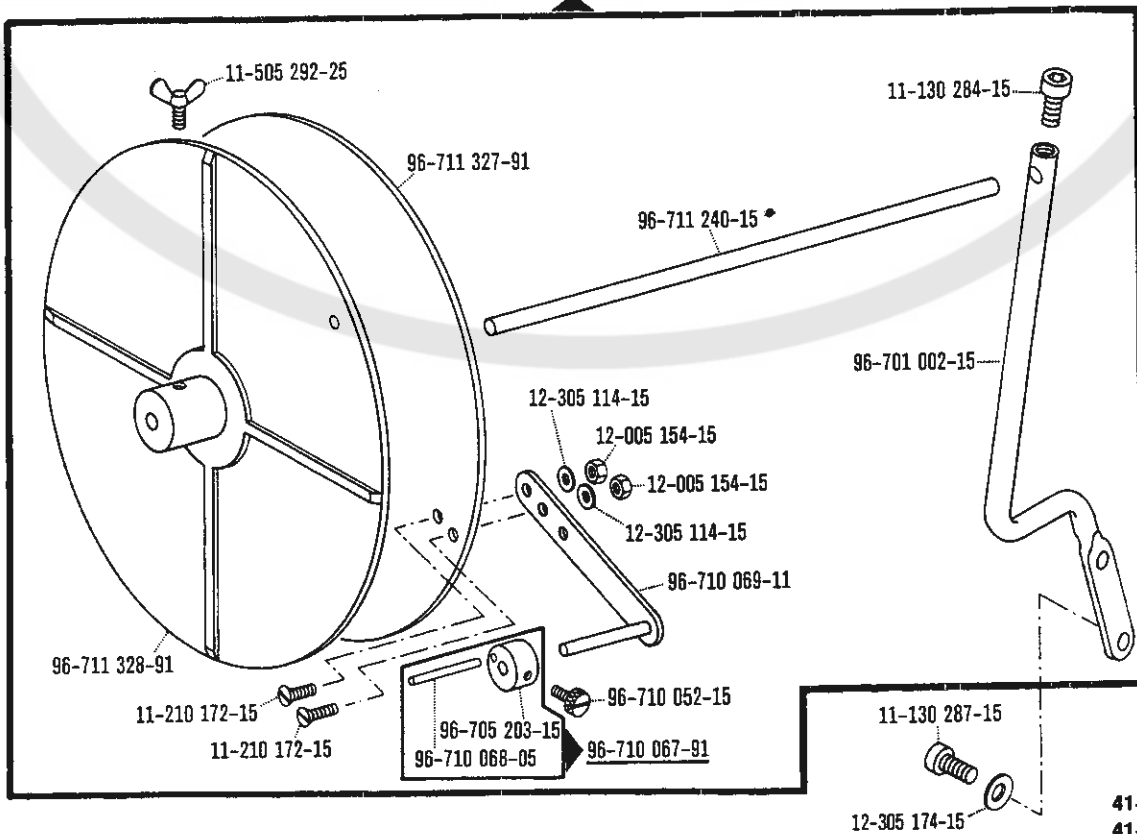


41-46 100-34



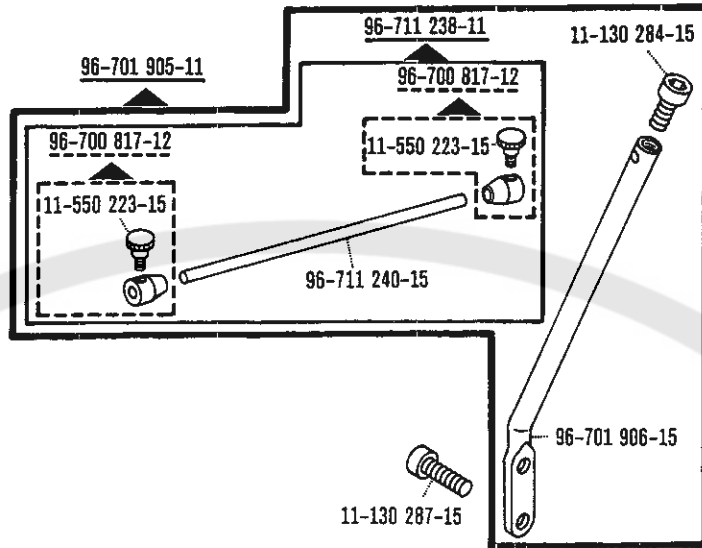
41-46 100-33 (-748/04)
41-46 100-34

96-701 001-91



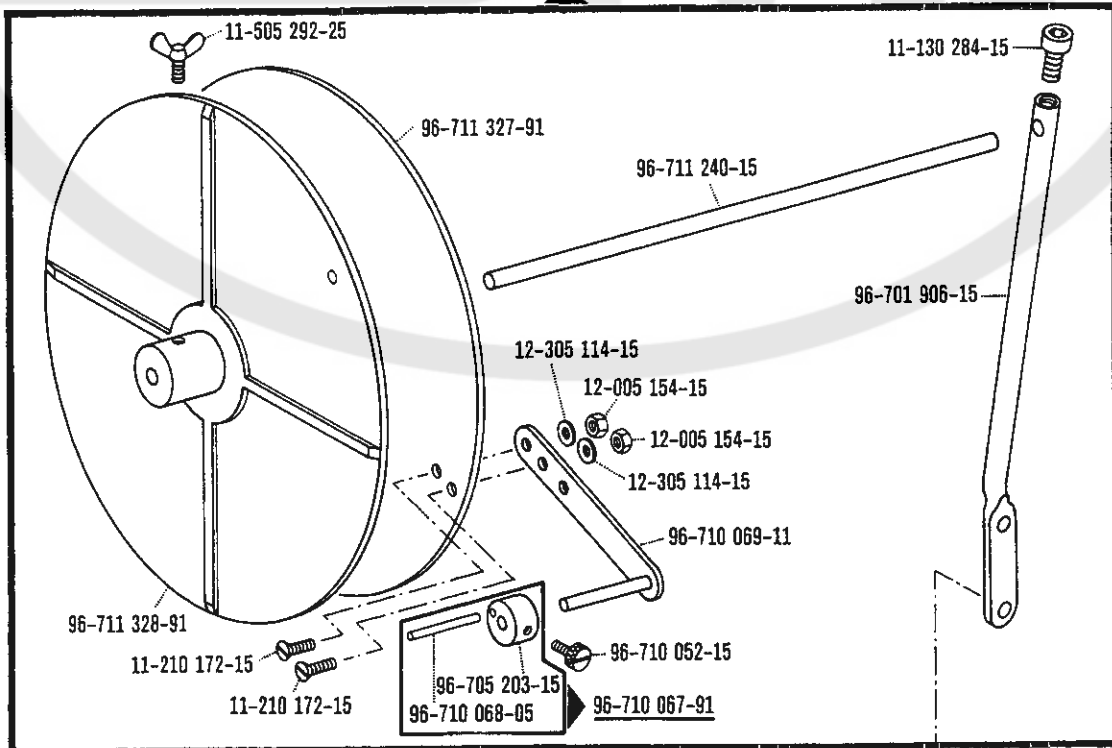
41-46 100-02
41-47 101-02

Unterklassen-Ubersicht/ Table of subclasses/ Table des sous-classes/ Tabla de subclases



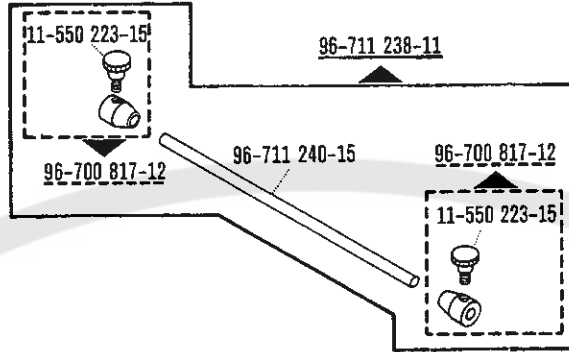
41-46 100-33 (-748/04)
41-46 100-34

96-707 567-91

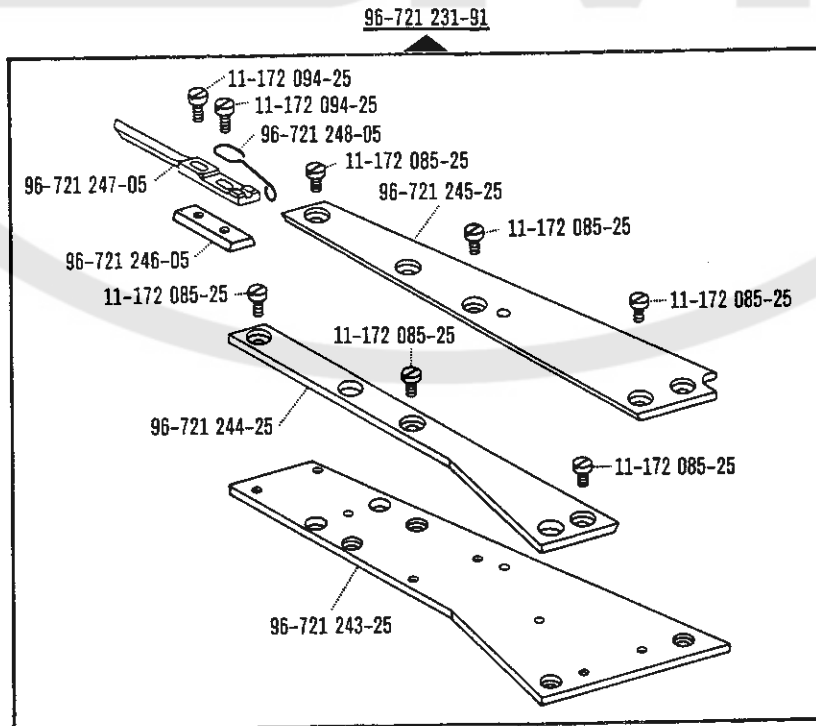


11-130 297-15

47-45 410-01
47-46 411-01
47-46 411-02

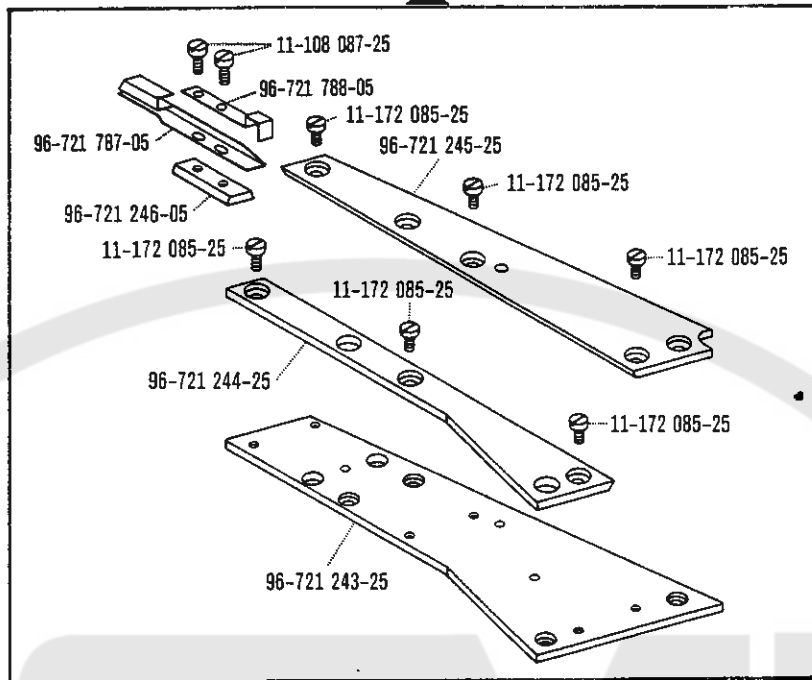


47-46 100-34



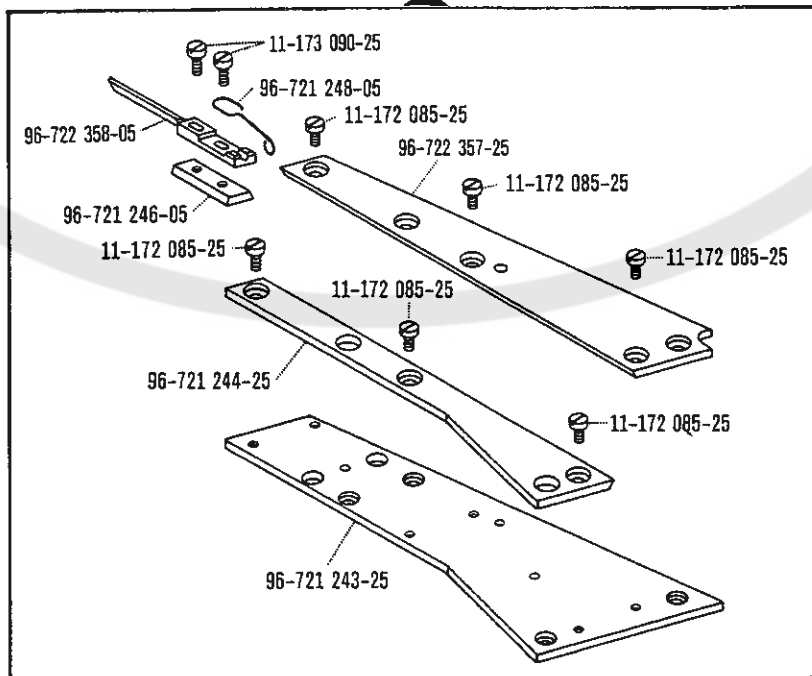
41-46 411-124

96-721 808-91



41-24 400-01

96-722 356-91



Unterklassen-Übersicht/ Table of subclasses/ Table des sous-classes/ Tabla de subclases

96-710 031-05



41-46 411-11 -960/33
41-46 411-12
41-46 411-13
41-46 411-14
41-46 411-124

96-700 686-15



41-46 411-11 -960/33
41-46 411-12
41-46 411-13
41-46 411-14
41-46 411-124

