

**High-speed 1-Needle, Needle Feed Lockstitch Industrial  
Sewing Machine with Automatic Thread Trimmer**

**高速一本針本縫針送り自動糸切り装置マシン**

**DLN-5410N-7**

**DLN-5410NH-7**

**DLN-5410NJ-7**

# **PARTS LIST**



29133006

No.0900-05

## HOW TO MAKE USE OF THIS PARTS LIST

### 1. Explanation of codes

1) "\*" mark.....means this part is changed from the previous parts book.

As to the details of the change, refer to "List for information of change".

2) "01" .....refer to "Note" explanation at bottom of page.

### 2. Codes on the "Qty" column

• Each numeral indicates the number of parts required.

• "0.1" and "2.5" indicate the length (in meters) of the respective parts.

3. Parentheses mean that the corresponding part is a subpart that constructs an assembly part.

4. Dotted lines on the Figures indicate assembly parts.

## パーツリストご利用に際して

### 1. "注記" 欄の記号説明

1) "\*" 印 .....前回のパーツブックに比較して今回変更された部品を意味します。

変更内容は"変更情報リスト"を参照してください。

2) "01" .....ページ下の"注記"の説明を参照してください。

2. 数量欄の数字は、個数を表し、0.1、2.5等の数値は、長さ（単位メートル）を表します。

3. 数量欄の（ ）は、組部品を構成している子部品であることを意味します。

4. イラストページの — — — — 枠は、組構成であることを意味します。



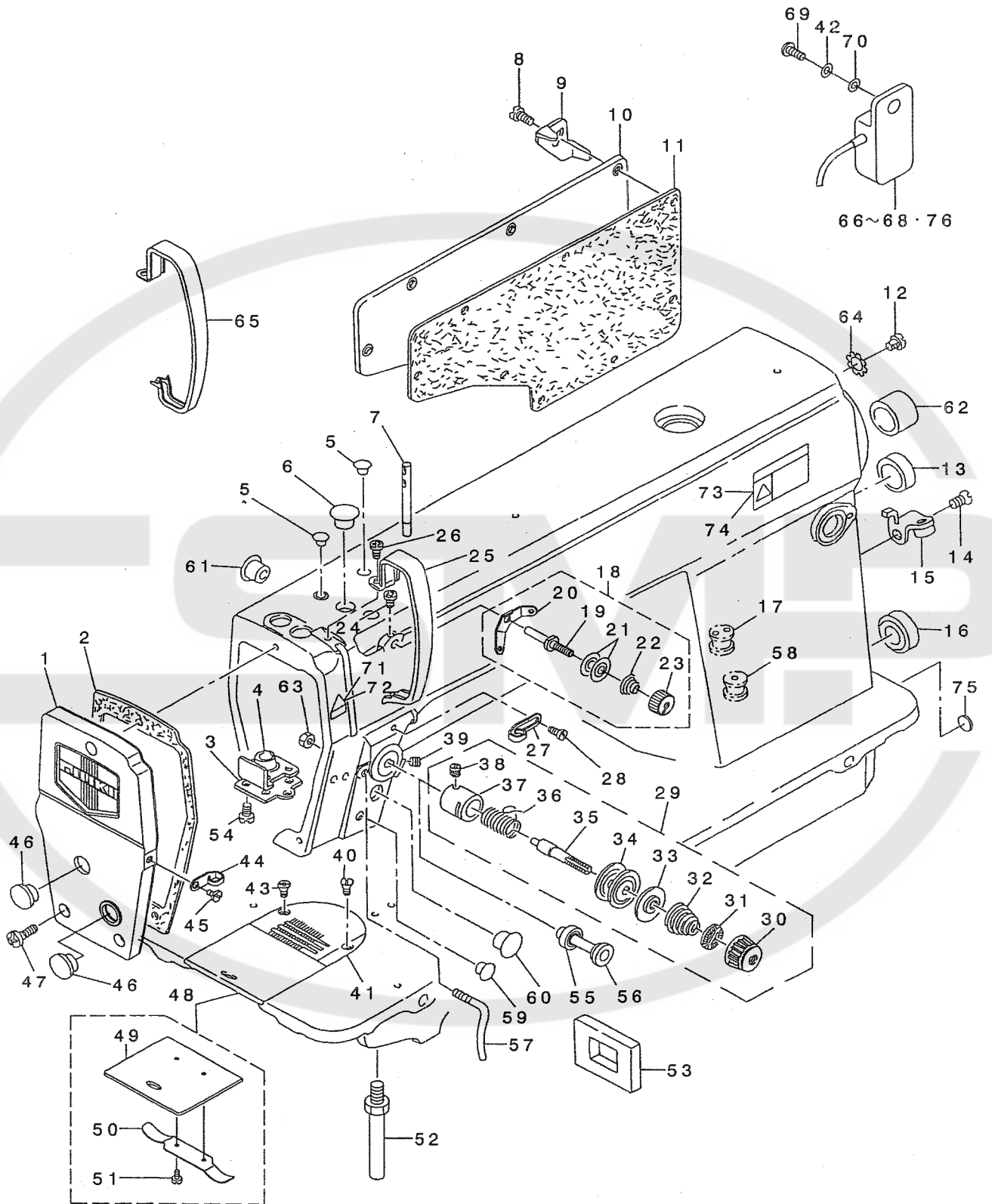
# CONTENTS

## 目 次

1. MACHINE FRAME & MISCELLANEOUS COVER COMPONENTS .....	1
頭部・外装関係	
2. MAIN SHAFT COMPONENTS .....	3
上軸関係	
3. NEEDLE BAR, UPRIGHT SHAFT & HOOK DRIVING SHAFT COMPONENTS .....	5
針棒・立軸・下軸関係	
4. HAND LIFTER COMPONENTS .....	7
押さえ上げ関係	
5. FEED MECHANISM COMPONENTS .....	9
送り関係	
6. THREAD TRIMMER COMPONENTS .....	11
糸切り関係	
7. NEEDLE BAR FRAME COMPONENTS .....	13
針棒揺動台関係	
8. AUTOMATIC REVERSE FEED MECHANISM COMPONENTS .....	15
自動逆送り関係	
9. WIPER COMPONENTS .....	16
ワイパー関係	
10. OIL LUBRICATION COMPONENTS .....	17
給油関係	
11. OIL RESERVOIR COMPONENTS .....	19
油溜関係	
12. BELT COVER & BOBBIN COMPONENTS .....	21
ベルトカバー・糸巻装置関係	
13. THREAD STAND COMPONENTS .....	22
糸立装置関係	
14. EXCLUSIVE PARTS FOR DLN-5410NH-7 .....	23
DLN-5410NH-7 専用部品	
15. EXCLUSIVE PARTS FOR DLN-5410NJ-7 .....	25
DLN-5410NJ-7 専用部品	
16. LIST FOR INFORMATION OF CHANGE .....	27
変更情報リスト	
NUMERICAL INDEX OF PARTS .....	29
索引	

# 1. MACHINE FRAME & MISCELLANEOUS COVER COMPONENTS

頭部・外装関係

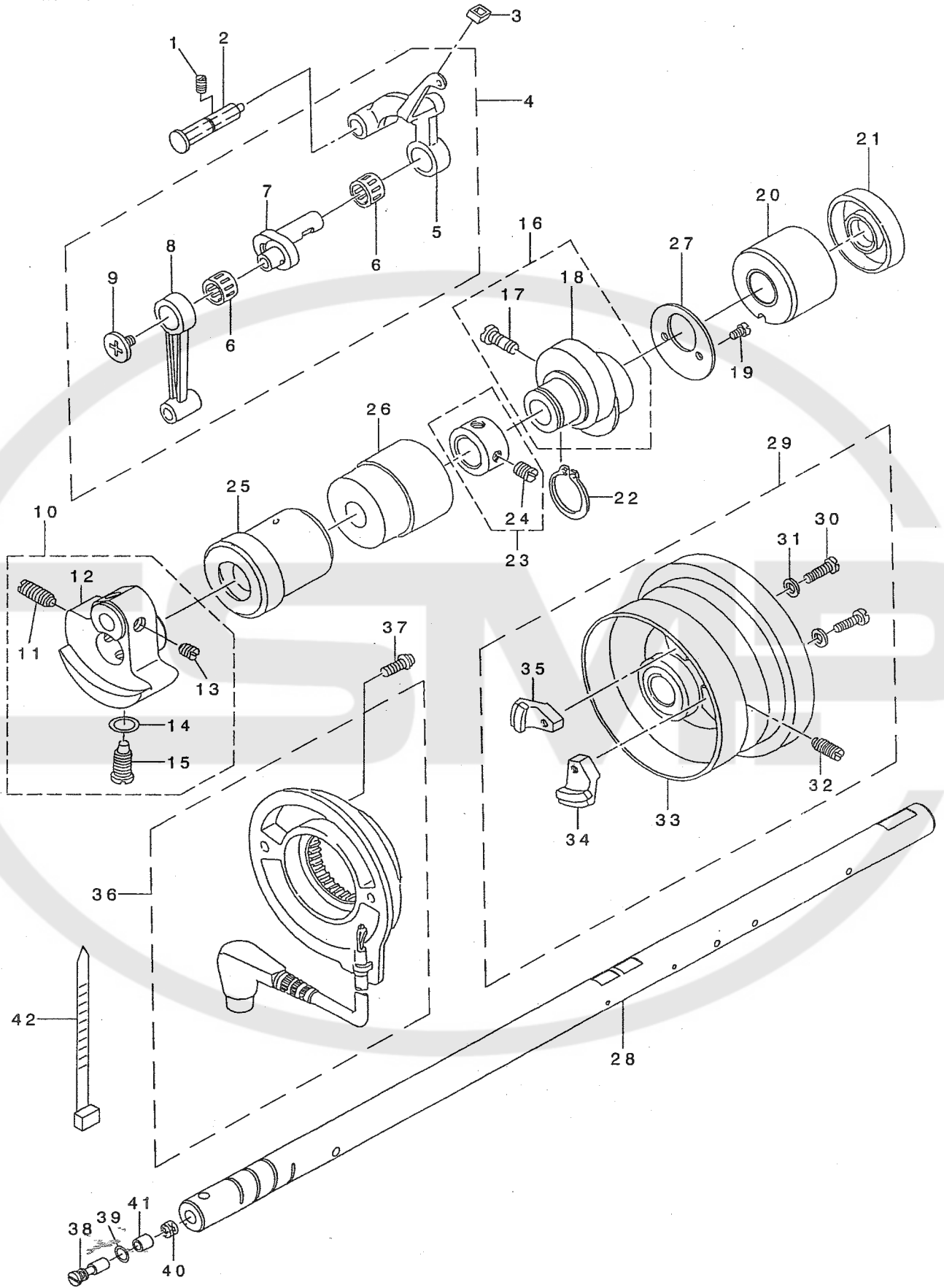


1		113-25750	FACE PLATE ASM.	フェイスプレート	1
2		113-00506	FACE PLATE GASKET	フェイスプレートガスケット	1
3		113-00407	PRESSER BAR SUPPORT	プレスバー支持	1
4		113-00605	GASKET	ガスケット	1
5		TA-0850604-RO	RUBBER PLUG	ゴムプラグ	2
6		TA-1250705-RO	RUBBER PLUG	ゴムプラグ	1
7	*	229-58300	NEEDLE THREAD GUIDE PIN	針スレッドガイドピン	1
8		SS-4120915-SP	SCREW 3/16-28 L=9	ナット 3/16-28 L=9	8
9	01	111-02605	CORD HOLDER	コードホルダー	1
10		110-70901	SIDE PLATE	サイドプレート	1
11		110-00619	GASKET	ガスケット	1
12		SS-4120615-SP	SCREW 3/16-28 L=6	ナット 3/16-28 L=6	1
13		TA-2000502-RO	RUBBER PLUG	ゴムプラグ	1
14		SS-1120710-SP	SCREW 3/16-28 L=6.5	ナット 3/16-28 L=6.7	1
15	01	110-95254	LEVER STOPPER ASM.	レバー止付機構	1
16		TA-2101002-RO	RUBBER PLUG	ゴムプラグ	1
17	01	111-00104	MAGNET CORD RUBBER	マグネットコードゴム	1
18	*	229-45455	THREAD TENSION ASM. ,NO.1	スレッドテンション機構(No.1)	1
19		229-45406	THREAD TENSION POST	スレッドテンションポスト	(1)
20		229-45604	THREAD TENSION GUIDE	スレッドテンションガイド	(1)
21		229-45802	THREAD TENSION DISK	スレッドテンションディスク	(2)
22		229-45505	THREAD TENSION SPRING	スレッドテンションスプリング	(1)
23		229-45703	THREAD TENSION NUT	スレッドテンションナット	(1)
24		SS-4120615-SP	SCREW 3/16-28 L=6	ナット 3/16-28 L=6	1
25		114-00405	THREAD TAKE-UP LEVER COVER	スレッドアップレバーカバー	1
26		SS-4120615-SP	SCREW 3/16-28 L=6	ナット 3/16-28 L=6	1
27	*	229-20508	ARM THREAD GUIDE A	アームスレッドガイドA	1
28		110-01500	SCREW	アームスレッドガイドAボルト	1
29		110-72352	THREAD TENSION ASM.	スレッドテンション機構	1
30		110-72204	TENSION NUT	テンションナット	(1)
31		B3120-125-000	ROTATING STOPPER	回転止付機構	(1)
32		B3129-012-A00	TENSION SPRING	テンションスプリング	(1)
33		B3132-552-000	THREAD TENSION DISK PRESSER	スレッドテンションディスクプレス	(1)
34		B3126-012-000	THREAD TENSION DISK	スレッドテンションディスク	(2)
35		B3115-552-000	TENSION POST	テンションポスト	(1)
36		B3128-012-000	TAKE-UP SPRING	アップスプリング	(1)
37		B3111-126-000	TENSION POST SOCKET	テンションポストソケット	(1)
38		SS-8090670-SP	SCREW 9/64-40 L= 5.5	ボルト 9/64-40 L=5.5	(1)
39		SS-8150710-SP	SCREW 15/64-28 L=7	ボルト 15/64-28 L=7	1
40		SS-2110920-TP	SCREW 11/64-40 L=8.5	ボルト 11/64-40 L=8.5	1
41		113-00308	THROAT PLATE	ノドプレート	1
42		WS-0510002-KP	SPRING WASHER 5.1X9.2X1.3	スプリングワッシャー 5.1X9.2X1.3	1
43		SS-2110915-SP	SCREW 11/64-40 L=8.5	ボルト 11/64-40 L=8.5	1
44	*	229-20607	ARM THREAD GUIDE B	アームスレッドガイドB	1
45		SS-6110610-TP	SCREW 11/64-40 L=6	ボルト 11/64-40 L=6	1
46		TA-1250406-RO	RUBBER PLUG D=12.5 L=4	ゴムプラグ D=12.5 L=4	2
47		SS-4121015-SP	SCREW 3/16-28 L=10	ナット 3/16-28 L=10	3
48	*	229-01250	SLIDE PLATE ASM.	スライドプレート機構	1
49		229-01201	SLIDE PLATE	スライドプレート	(1)
50		229-01300	SLIDE PLATE SPRING	スライドプレートスプリング	(1)
51		SS-6060210-SP	SCREW 3/32-56 L= 1.9	ボルト 3/32-56 L=1.9	(2)
52		110-01104	BED SCREW STUD	ベッドスクリュースタッド	4
53		110-30400	RUBBER PLATE	ゴムプレート	1
54		SS-1120710-SP	SCREW 3/16-28 L=6.5	ナット 3/16-28 L=6.7	4
55		B3133-415-0A0	TENSION RELEASE PIN CAP ASM.	テンションリリースピンキャップ機構	1
56		B3136-415-000	CAP RING	キャップリング	1
57		113-05513	ARM THREAD GUIDE, C	アームスレッドガイドC	1
58	02	110-30202	RUBBER BUSHING	ゴムブッシング	1
59		TA-0850604-RO	RUBBER PLUG	ゴムプラグ	1
60		TA-1250504-RO	RUBBER PLUG	ゴムプラグ	1
61		TA-1250504-RO	RUBBER PLUG	ゴムプラグ	1
62		TA-2101002-RO	RUBBER PLUG	ゴムプラグ	1
63		NS-6110310-SP	NUT 11/64-40	ナット 11/64-40	1
64		WT-0530002-KS	TOOTHED WASHER D=5.3	歯付きワッシャー D=5.3	1
65	*03	114-15205	THREAD TAKE-UP LEVER COVER(JE)	スレッドアップレバーカバー(JE)	1
66		M6002-350-AAC	RESISTANCE PACK AC ASM.	抵抗パックAC機構	1
67	04	M6002-350-AAL	RESISTANCE PACK AL ASM.	抵抗パックAL機構	1
68	05	M6002-350-AAA	RESISTANCE PACK AA ASM.	抵抗パックAA機構	1
69		SS-4121215-SP	SCREW 3/16-28 L=12	ナット 3/16-28 L=12	1
70		WP-0501016-SD	WASHER 5X10.5X1	ワッシャー 5X10.5X1	1
71	03	CM-3002000-O1	ATTENTION SEAL	注意シール(16)	1
72	04	CM-3002000-B1	LABEL(16)	ラベル(16)	1
73	04	CM-3002001-O1	SAFETY LABEL, 1(SMALL).	安全ラベル 1(小)	1
74	06	CM-3002001-A1	SAFETY LABEL, 3(SMALL).	安全ラベル 3(小)	1
75		100-04109	GROUND MARK	グランドマーク	1
76	03	M6002-350-AAF	RESISTANCE PACK AF ASM.	抵抗パックAF機構	1

NOTE (注記) 01...FOR DLN-5410N-7-0B,-WB DLN-5410N-7-0B,-WB用  
 02...FOR DLN-5410N-7-00,-WO DLN-5410N-7-00,-WO用  
 03...FOR JE JE用  
 04...FOR JAPAN 日本用  
 05...FOR JA JA用  
 06...EXCEPT JE & JAPAN JE・日本用を除く

## 2. MAIN SHAFT COMPONENTS

上軸関係



REF. NO	NOTE	PART NO.	DESCRIPTION	トメネジ	Qty
1		SS-8151150-SP	SCREW 15/64-28 L=10.5	トメネジ 15/64-28 L=10.5	1
2		110-17357	THREAD TAKE-UP CRANK SHAFT ASM	デンビ'ンササエシ'ク'クミ	1
3		B1909-505-000	RUBBER	デンビ'ンア'ラキリコ'ム	1
4		110-39070	THREAD TAKE-UP LEVER ASM.	リンクデンビ'ン'クミ	1
5		110-39062	THREAD TAKE-UP LEVER ASM.	リンクデンビ'ン'クミ	(1)
6	01	B1905-541-B00	NEEDLE BEARING	デンビ'ン'ニート'ルハ'アリンク'	(2)
7		110-05204	NEEDLE BAR CRANK	ハリホ'ウクランク	(1)
8		B1408-552-000	NEEDLE BAR CRANK ROD	ハリホ'クランクロッド'	(1)
9		B1903-552-000	LEFT SCREW	ヒタ'リネジ'	(1)
10	*	229-03157	COUNTER WEIGHT ASM.	ツリアイスイ(クミ)	1
11		SS-8681650-TP	SCREW 9/32-28 L=16	トメネジ' 9/32-28 L=16	(1)
12		229-03108	COUNTER WEIGHT	ツリアイスイ	(1)
13		SS-8660610-TP	SCREW 1/4-40 L=6	トメネジ' 1/4-40 L=6	(2)
14		RO-0442401-00	RUBBER RING	オリソク'	(1)
15		SS-7681650-TP	SCREW 9/32-28 L=16	マルヒラネジ' 9/32-28 L=16	(1)
16		113-02361	FEED DRIVE ECCENTRIC CAM ASM.	オクリハンソ'ン'カム'クミ	1
17		SS-6661110-SP	SCREW 1/4-40 L=11	ヒラネジ' 1/4-40 L=11	(2)
18		113-02304	FEED DRIVE ECCENTRIC CAM	オクリ'ハンソ'ン'カム	(1)
19		SS-6090650-SP	SCREW 9/64-40 L=6	ヒラネジ' 9/64-40 L=6	2
20		110-02409	MAIN SHAFT BUSHING, REAR	ウワジ'クワシロメタル	1
21		110-02508	OIL SEAL	メタル'オイルシール	1
22		RC-1850001-KP	SNAP RING 18.5	C'ガ'タトメウ 18.5	1
23		CS-147121A-SH	THRUST COLLAR ASM. D=14.72 W=12	スラストウケ D=14.72 W=12'クミ	1
24		SS-8660610-TP	SCREW 1/4-40 L=6	トメネジ' 1/4-40 L=6	(2)
25		113-00902	BUSHING, FRONT	ウワジ'ク'マエメタル	1
26		112-02306	BUSHING, INTERMEDIATE	ウワジ'ク'チカメタル	1
27	*	229-10103	THRUST COLLAR	オクリハンソ'ン'カム'スラストウケ	1
28	*	229-03009	MAIN SHAFT	ウワジ'ク	1
29		110-71461	HAND WHEEL ASM.	ハズ'ミ'クルマ'ケツコ'ウ	1
30		SS-6111210-SP	SCREW 11/64-40 L=12	ヒラネジ' 11/64-40 L=12	(2)
31		WP-0450801-SD	WASHER 4.5X10X0.8	ヒラサ'カ'ネ 4.5X10X0.8	(2)
32		SS-8151550-SP	SCREW 15/64-28 L=15	トメネジ' 15/64-28 L=15	(2)
33		110-71453	HAND WHEEL ASM.	ハズ'ミ'クルマ'ケツコ'ウ	(1)
34		M4007-110-OAA	MAGNET FITTING BASE A ASM.	マグ'ネット'トリツケタ'イ A'クミ	(1)
35		M4007-110-OAB	MAGNET FITTING BASE B ASM.	マグ'ネット'トリツケタ'イ B'クミ	(1)
36		110-32562	DYNAMO STATOR	ハツデ'ンキステータ'クミ	1
37		SL-4051001-MZ	SCREW M5 L=9.6	サ'カ'ネツキ'ナハ'コネジ' M5 L=9.6	2
38		110-03001	OIL AMOUNT ADJUSTING PIN	クランク'ユリヨウ'チヨウセツ'ビ'ソ'ン	1
39		RO-0291801-00	RUBBER RING	オリソク'	1
40		110-02904	ROLLER FELT	メンブ'ユリヨウ'チヨウセツ'フェルト	1
41		B1215-552-000	OIL ADJUSTING COLLAR	クランク'ユリヨウ'チヨウセツ'カラ-	1
42		HX-0004300-00	CLIP	ケツソク'ハ'ント'	1

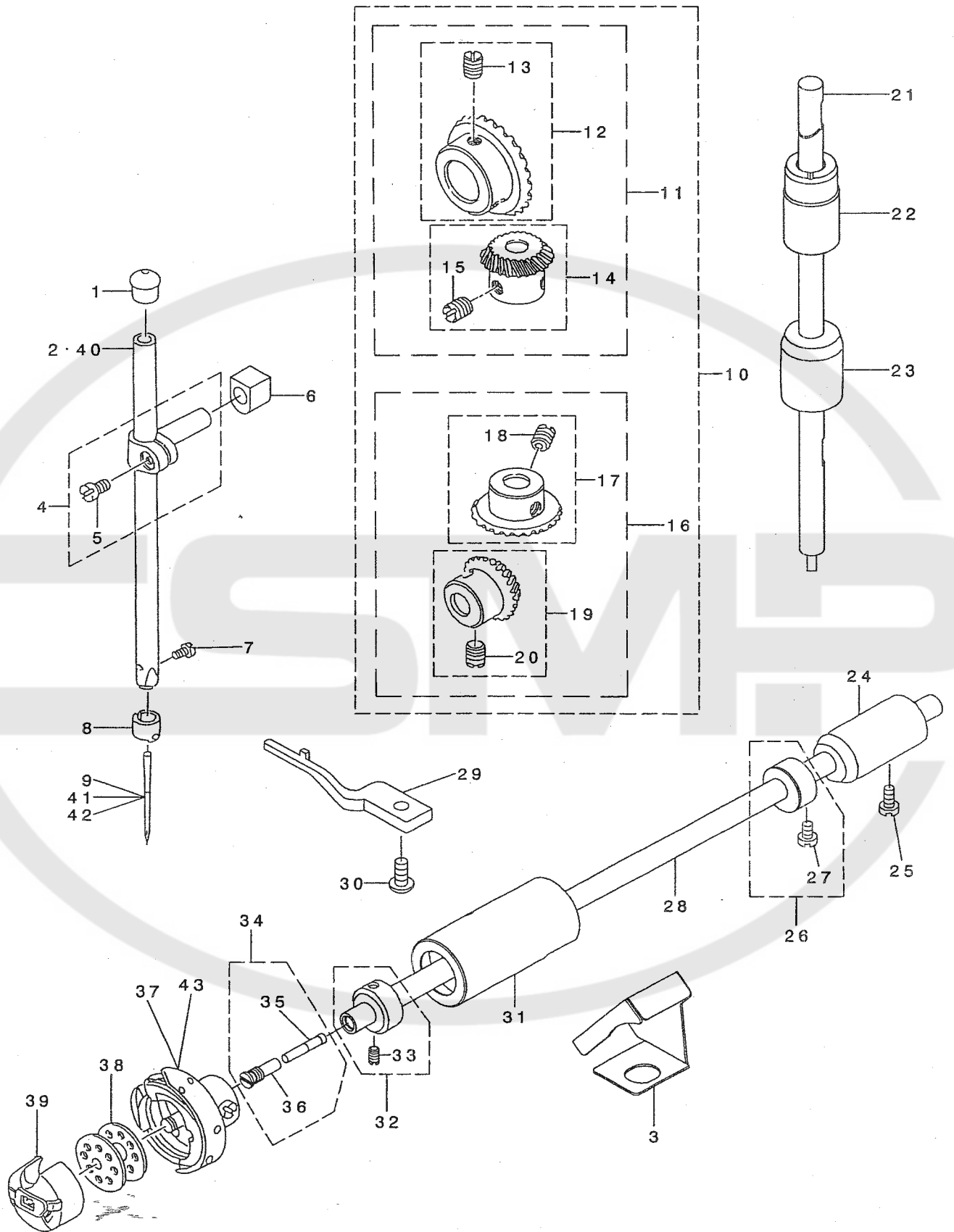
NOTE (注記)

01...SELECTIVE PART

選択部品

### 3. NEEDLE BAR, UPRIGHT SHAFT & HOOK DRIVING SHAFT COMPONENTS

針棒·立軸·下軸關係





REF. NO	NOTE	PART NO.	DESCRIPTION	ヒョウメ	Qty
1		TA-1250804-RO	RUBBER PLUG	トメセン	1
2		113-01009	NEEDLE BAR, A	ハリホウウ A	1
3	*	229-42601	OIL SHIELD	シモシクマエコホウハシ	1
4		B1411-552-OAO	NEEDLE BAR CONNECTING ASM.	ハリホウダキクミ	1
5		SS-6090670-TP	SCREW 1/8-44 L=6	ヒラネシ 9/64-40 L=6	(1)
6		B1414-226-000	SLIDE BLOCK	カクゴマ	1
7		SS-7080510-TP	SCREW 1/8-44 L=4.5	マルヒラネシ 1/8-44 L=4.5	1
8		B1418-552-A00	NEEDLE THREAD GUIDE A	ハリホウイトカケ A	1
9		MDB-100B1400	NEEDLE DBX1 #14	ハリ DBX1 #14	1
10		B1306-155-OCO	GEAR & PINION ASM.	カサハク ルマ ショウケクミ	1
11		B1306-155-OB0	GEAR & PINION ASM., UPPER	ウラカサハク ルマクミ	(1)
12		B1305-012-OAO	GEAR ASM.	ウラカサハク ルマダイクミ	(1)
13		SS-8660810-TP	SCREW 1/4-40 L=8	トメネシ 1/4-40 L=8	(2)
14		B1306-155-OAO	PINION ASM.	ウラカサハク ルマ ショウケクミ	(1)
15		SS-8660810-TP	SCREW 1/4-40 L=8	トメネシ 1/4-40 L=8	(2)
16		B1307-155-OB0	GEAR & PINION ASM., LOWER	シタカサハク ルマクミ	(1)
17		B1307-155-OAO	GEAR ASM. LARGE	シタカサハク ルマダイクミ	(1)
18		SS-8660810-TP	SCREW 1/4-40 L=8	トメネシ 1/4-40 L=8	(2)
19		B1308-155-OAO	PINION ASM.	シタカサハク ルマ ショウケクミ	(1)
20		SS-8660810-TP	SCREW 1/4-40 L=8	トメネシ 1/4-40 L=8	(2)
21	*	229-05004	UPRIGHT SHAFT	タテシク	1
22	*	229-05103	UPRIGHT SHAFT BUSHING, UPPER	タテシクウラメタル	1
23		110-04207	UPRIGHT SHAFT BUSHING, LOWER	タテシクウタメタル	1
24		110-15807	BUSHING, REAR	シモシクアトメタル B	1
25		SS-4120915-SP	SCREW 3/16-28 L=9	ナハネシ 3/16-28 L=9	1
26		CS-079101A-SH	THRUST COLLAR ASM. D=7.94 W=10	スラストウケ D=7.94 W=10 クミ	1
27		SS-6110420-TP	SCREW 11/64-40 L=4.8	ヒラネシ 11/64-40 L=4.8	(2)
28	*	229-16001	HOOK DRIVING SHAFT	シモシク	1
29		110-38809	BOBBIN CASE HOLDER	ホビンマオサエ	1
30	*	SS-4110915-TP	SCREW 11/64-40 L=9	ナハネシ 11/64-40 L=9	1
31	*	229-16100	HOOK DRIVING SHAFT BUSH, FRONT	シモシクマエメタル	1
32		CS-079073A-SH	THRUST COLLAR ASM.	スラストウケクミ	1
33		SS-8110410-TP	SCREW 11/64-40 L= 3.5	トメネシ 11/64-40 L=3.5	(2)
34		110-15955	OIL SEAL SCREW ASM.	シモシクマエトメネシ (クミ)	1
35		110-15906	OIL WICK	シモシクマエトメネシ ユツシ	(1)
36		B1808-552-000	OIL SEAL SCREW	ユツシ トメネシ	(1)
37		111-41355	HOOK ASM.	キウユカマクミ C	1
38		B9117-012-000	BOBBIN	ホビン	1
39		110-38759	BOBBIN CASE ASM.	ホビンケース (ハネイリ)	1
40	01	113-01108	NEEDLE BAR, B	ハリホウウ B	1
41	02	MC-2005009-00	NEEDLE 134 90	ハリ シュメツツ 134 NM90	1
42	03	MDP-500B1400	NEEDLE DPX5 #14	ハリ DPX5 #14	1
43	04	110-38650	HOOK ASM.	キウユカマクミ	1

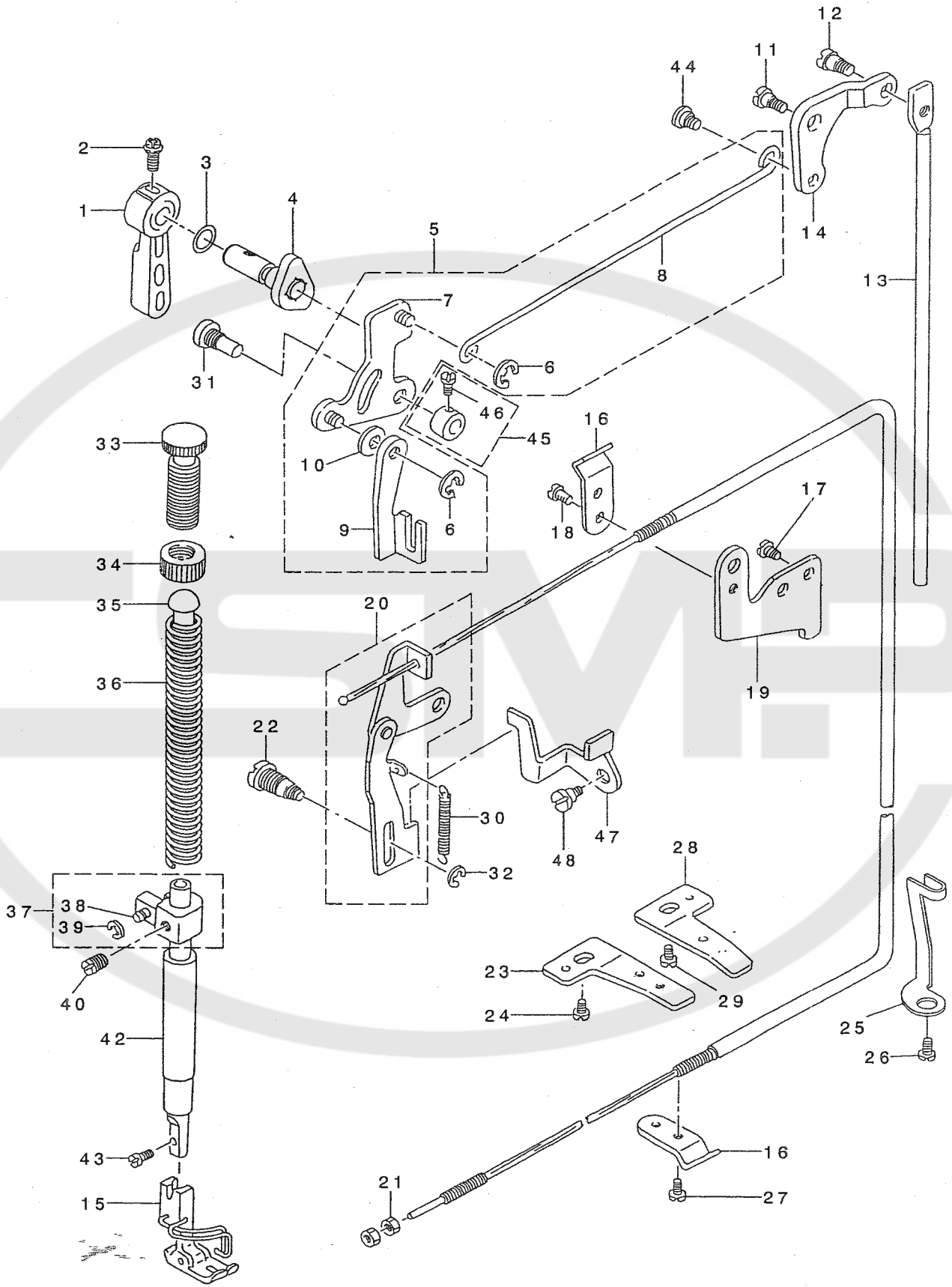
NOTE (注記)

01....FOR JE,JO  
02....FOR JE  
03....FOR JO  
04....FOR JH & JAPAN

JE, JO用  
JE用  
JO用  
JH・日本用

# 4. HAND LIFTER COMPONENTS

押さえ上げ関係



REF. NO	NOTE	PART NO.	DESCRIPTION	ヒョウメ	Qty
1		110-71800	HAND LIFTER	オサエアケ レハ -	1
2		B1521-555-000	SCREW	オサエアケ レハ - トメネジ	1
3		RO-0371801-00	RUBBER RING	Oリング	1
4	*	229-08552	HAND LIFTER CAM ASM.	オサエアケ カム(クミ)	1
5		113-01652	LIFTING LEVER ASM.	ヒキアケ イタ クミ	1
6		RE-0500000-KO	E-RING	Eガ タトメワ 5	(2)
7		110-06350	HAND LIFTER LINK	ヒキアケ リンク クミ	(1)
8		110-06905	LIFTING LEVER CONNECTING ROD	ヒサ アケ ヨコホ ウ	(1)
9		113-01603	LIFTING LEVER	ヒキアケ イタ	(1)
10		WP-0650876-SD	WASHER 6.5X13X0.8	ヒラサ ガ ネ 6.5X13X0.8	(1)
11		SD-0720331-SP	HINGE SCREW D= 7.24 H= 3.3	ダ ャネジ D=7.24 H=3.3	1
12		SD-0600322-SD	HINGE SCREW D=6 H=3.2	ダ ャネジ D=6 H=3.2	1
13		112-05408	CONNECTING ROD	ヒサ アケ レンケツホ ウ	1
14		112-05309	LIFTING LEVER LINK	ヒサ アケ リンク	1
15		D1524-415-BBC	PRESSER FOOT ASM.	シ ユウオサエ クミ	1
16		110-45408	WIRE HOLDER A	ワイヤ オサエ A	2
17		SS-4120615-SP	SCREW 3/16-28 L=6	ナハ ネジ 3/16-28 L=6	1
18		SS-7110720-SP	SCREW 11/64-40 L=7	マルヒラネジ 11/64-40 L=7	1
19		110-45606	WIRE HOLDER BRACKET (UPPER)	ワイヤ オサエタ イ (ウエ)	1
20		113-12055	WIRE CABLE ASM.	イトユルメ ワイヤ- クミ	1
21		NS-6620310-SP	NUT 3/16-32	ボツカクナツト 3/16-32	2
22		113-06107	TENSION RELEASE PLATE SHAFT	イトユルメ サト ウイタ ツク	1
23	01	110-45705	WIRE HOLDER BRACKET (LOWER)	ワイヤ オサエタ イ (シタ)	1
24	01	SS-4150915-SP	SCREW 15/64-28 L=9	ナハ ネジ 15/64-28 L=9	1
25		113-06206	WIRE CABLE HOLDER	ワイヤ- ケ-プ ル アテ	1
26		SS-4120615-SP	SCREW 3/16-28 L=6	ナハ ネジ 3/16-28 L=6	1
27		SS-7110410-SP	SCREW 11/64-40 L=4	マルヒラネジ 11/64-40 L=4	1
28	02	112-30901	WIRE PRESSER PLATE, B	ワイヤ オサエタ イ シタ B	1
29	02	SS-7110740-TP	SCREW 11/64-40 L=7	マルヒラネジ 11/64-40 L=7	1
30		113-05901	SPRING	イトユルメ サト ウイタ ハ ネ	1
31		113-01702	LINK SHAFT	ヒキアケ リンク ツク	1
32		RE-0300000-KO	E-RING 3	Eガ タトメワ 3	1
33		110-71602	PRESSER SPRING REGULATOR	オサエ チョウセツ ネジ	1
34		110-71701	NUT	オサエ チョウセツ ネジ ナツト	1
35	*	229-07703	PRESSER GUIDE BAR	オサエアンナイホ ウ	1
36	*	229-07406	PRESSER SPRING	オサエチョウセツハ ネ	1
37		113-01355	NEEDLE BAR GUIDE BRACKET ASM.	オサエホ ウタ キ クミ	1
38		113-01405	PIN	オサエホ ウタ キピン	(1)
39		RE-0300000-KO	E-RING 3	Eガ タトメワ 3	(2)
40		SS-8660610-TP	SCREW 1/4-40 L=6	トメネジ 1/4-40 L=6	1
41		B1501-127-000	PRESSER BAR	オサエホ -	1
42		B1502-541-000	PRESSER BAR BUSHING, LOWER	オサエホ - シタメタル	1
43		SS-7091110-SP	SCREW 9/64-40 L=10.5	マルヒラネジ 9/64-40 L=10.5	1
44		110-07101	HINGE SCREW	ヒサ アケ ヨコホ ウネジ	1
45		CS-064061A-SP	THRUST COLLAR ASM.	スラストウケ クミ	1
46		SS-7090620-TP	SCREW 9/64-40 L=6.1	マルヒラネジ 9/64-40 L=6.1	(1)
47		113-05703	TENSION RELEASE LINK, A	イトユルメ リンクA	1
48		SD-0640261-SP	HINGE SCREW D=3.65 H=2.6	ダ ャネジ D=3.65 H=2.6	1

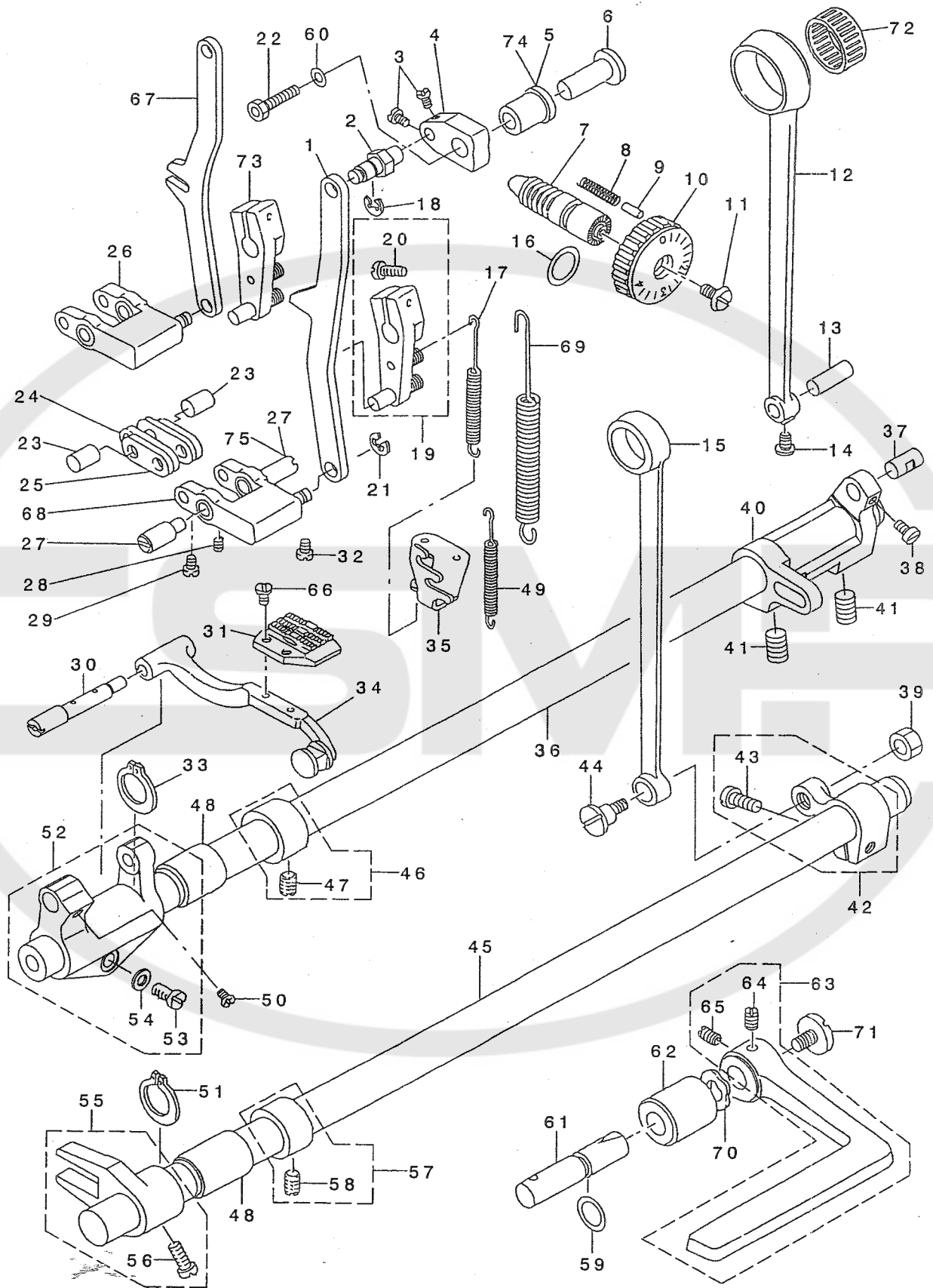
NOTE (注記)

01...FOR DLN-5410N-7-00, -WO  
02...FOR DLN-5410N-7-0B, -WB

DLN-5410N-7-00, -WO用  
DLN-5410N-7-0B, -WB用

# 5. FEED MECHANISM COMPONENTS

送り関係



REF. NO	NOTE	PART NO.	DESCRIPTION	ル	リ	メ	イ	Qty
1	01	113-14507	FEED ADJUST ROD					1
2		113-02817	PIN					1
3		SS-6090560-TP	SCREW 9/64-40 L=4.5					2
4		113-03328	FEED REGULATOR BUSHING					1
5	01	110-09800	FEED REGULATOR BUSHING					1
6		113-85127	FEED REGULATOR SHAFT					1
7		110-09909	FEED REGULATOR SCREW					1
8	*	229-12109	FEED REGULATOR PIN SPRING					1
9		110-52701	PIN					1
10		113-26204	FEED DIAL					1
11		SS-6121860-SP	SCREW 3/16-28 L=18					1
12		113-02411	ROCKER SHAFT CONNECTING ROD					1
13	*	229-11101	WALKING FOOT PIN C					1
14		SS-6090620-SP	SCREW 9/64-40 L=6					1
15		110-14008	CONNECTING ROD					1
16		RO-0922702-00	RUBBER RING					1
17	01	113-02700	SPRING					1
18		RE-0500000-KO	E-RING					1
19	02	113-02254	FEED REVERSE ARM ASM.					1
20		SS-7121410-TP	SCREW 3/16-28 L=14					(1)
21		RE-0500000-KO	E-RING					1
22		SS-9661120-CP	SCREW 1/4-40 L=10.5					1
23	*	229-10905	WALKING FOOT PIN A					2
24		113-03005	CONNECTING LINK, B					2
25		113-02908	CONNECTING LINK, A					2
26	02	113-03161	FEED ADJUST LINK ASM.					1
27		110-08802	ADJUSTING LINK FULCRUM SHAFT A					2
28		SS-8150710-SP	SCREW 15/64-28 L=7					1
29		SS-6090620-SP	SCREW 9/64-40 L=6					2
30	*	229-40803	FEED BAR SHAFT					1
31		DI609-415-B00	FEED DOG					1
32		SS-4080620-TP	SCREW 1/8-44 L=6					2
33		RC-0150001-KP	RETAINING RING 13.8					1
34		110-37553	FEED PLATE ASM.					1
35		113-01900	FEED SPRING HOOK					1
36	*	229-12901	FEED ROCKER SHAFT					1
37	*	229-11002	WALKING FOOT PIN B					1
38		SS-6090620-SP	SCREW 9/64-40 L=6					1
39		NS-6680410-SP	NUT 9/32-28					1
40		113-02502	FEED ROCKER SHAFT CRANK					1
41		SS-8681130-SP	SCREW 9/32-28 L=11					2
42	*	229-15151	FEED ARM COMPL.					1
43		SS-7121610-SP	SCREW 3/16-28 L=15.5					(1)
44		SD-1000801-SH	HINGE SCREW D=10 H=8					1
45	*	229-15201	FEED DRIVING SHAFT					1
46		CS-147121A-SH	THRUST COLLAR ASM. D=14.72 W=12					1
47		SS-8660610-TP	SCREW 1/4-40 L=6					(2)
48		110-10907	FEED ROCKER SHAFT BUSHING					2
49	02	113-05000	SPRING					1
50		SS-7110740-TP	SCREW 11/64-40 L=7					1
51		RC-0150001-KP	RETAINING RING 13.8					1
52	*	229-40654	FEED ROCKER ASM.					1
53		SS-7121410-TP	SCREW 3/16-28 L=14					(1)
54		WP-0480856-SP	WASHER 4.8X8.4X0.8					(1)
55	*	229-15359	DRIVING SHAFT CRANK ASM.					1
56		SS-7111120-SP	SCREW 11/64-40 L=10.5					(1)
57		CS-147121A-SH	THRUST COLLAR ASM. D=14.72 W=12					1
58		SS-8660610-TP	SCREW 1/4-40 L=6					(2)
59		RO-0781901-00	RUBBER RING					1
60		WP-0702026-SP	WASHER 7X15X2					1
61		110-53105	FEED REVERSE SHAFT					1
62		110-10709	FEED LEVER METAL					1
63		110-72154	FEED LEVER ASM.					1
64		SS-8661040-TP	SCREW 1/4-40 L=10					(1)
65		SS-8661030-SP	SCREW 1/4-40 L=10					(1)
66		SS-6151220-SP	SCREW 15/64-28 L=11.5					1
67	02	113-02106	FEED ADJUST ROD					1
68	01	113-14267	FEED ADJUST LINK ASM.					1
69		113-02619	SPRING					1
70	02	WZ-1250300-KO	WAVED WASHER 12.5X17X0.3					1
71		SS-7620750-SP	SCREW 3/16-32 L=6.5					1
72	03	B1636-581-C00	NEEDLE BEARING					1
73	01	113-11057	FEED REVERSE ARM ASM.					1
74	*	229-11705	FEED REGULATOR BUSHING					1
75	01	110-08901	ADJUSTING LINK FULCRUM SHAFT B					1

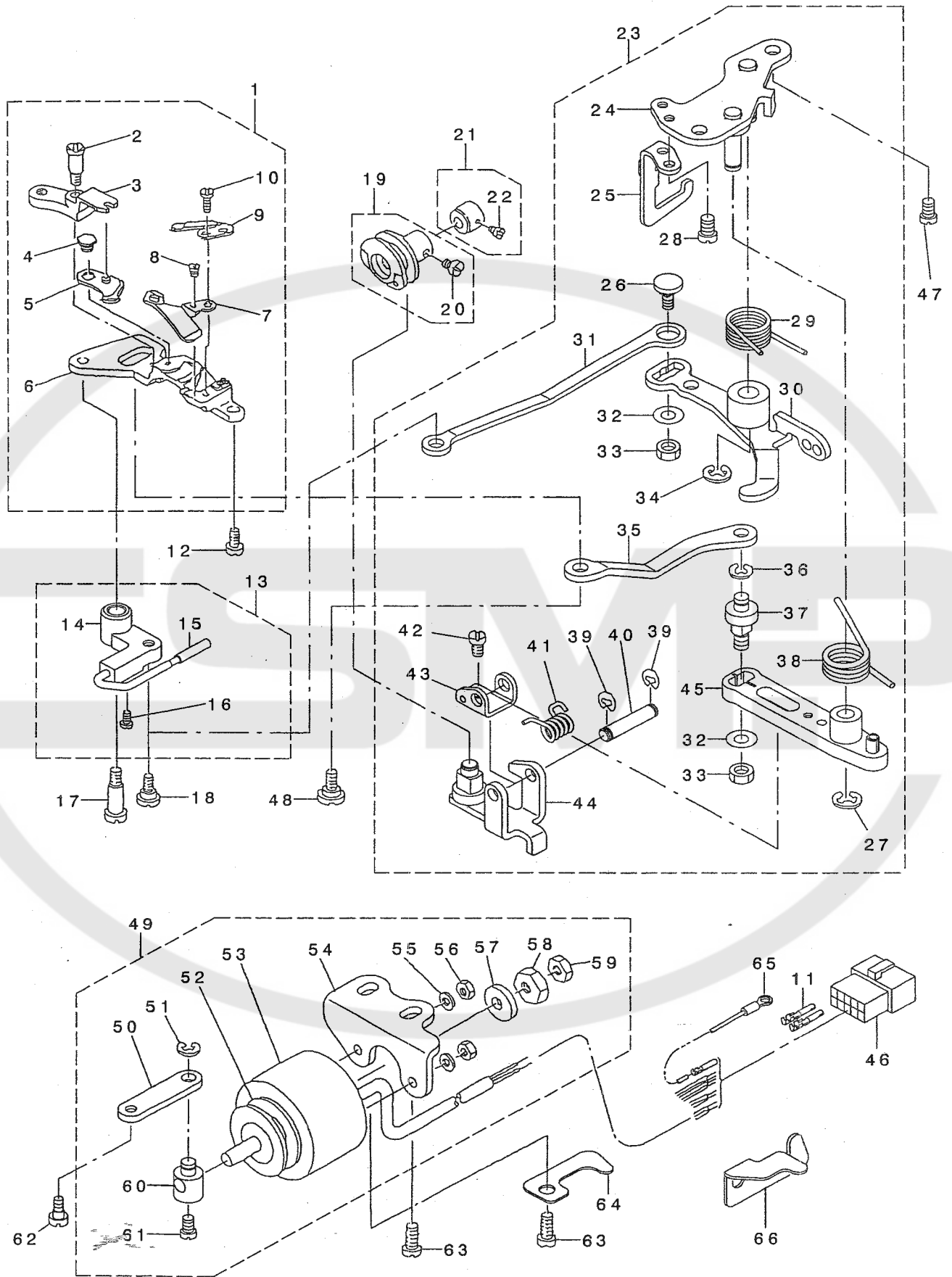
NOTE (注記)

01....FOR DLN-5410N-7-0B,-WB  
02....FOR DLN-5410N-7-00,-WO  
03....SELECTIVE PART

DLN-5410N-7-0B,-WB用  
DLN-5410N-7-00,-WO用  
選択部品

# 6. THREAD TRIMMER COMPONENTS

糸切り関係



REF. NO	NOTE	PART NO.	DESCRIPTION	とよめい	Qty
1		113-13251	KNIFE UNIT	メスユニット	1
2		SD-0460703-TP	HINGE SCREW D=4.6 H=7	ダ'ンネジ' D=4.6 H=7	(1)
3		112-32105	FORKED BASE FOR KNIFE	メスアタマ	(1)
4		SD-0500095-TH	HINGE SCREW D= 5 H= 0.85	ダ'ンネジ' D=5 H=0.85	(1)
5		113-13053	MOVING KNIFE ASM.	ト'ウメス クミ	(1)
6		110-40300	KNIFE MOUNTING BASE	メスリツケ ダ'イ	(1)
7		113-13103	THREAD GUIDE FOR KNIFE	メスイト アンナイ	(1)
8		SS-2060210-SP	SCREW 3/32-56 L=2.3	マルサラネジ' 3/32-56 L=2.3	(1)
9		D2406-555-DOH	COUNTER KNIFE	コナイメス	(1)
10		SS-4080620-TP	SCREW 1/8-44 L=6	ナハ'ネジ' 1/8-44 L=6	(2)
11		HK-0346400-0B	PIN CONTACT	ビ'ンコンタクト	2
12		SS-4110715-SP	SCREW 11/64-40 L=7	ナハ'ネジ' 11/64-40 L=7	1
13		110-42553	PICKER ARM ASM.	ビ'ツカ ウデ' クミ	1
14		110-42504	PICKER ARM	ビ'ツカ ウデ'	(1)
15	*	229-50356	HOOK THREAD PRESSER ASM.	カマイトオサエ(クミ)	(1)
16		SS-6090510-SP	SCREW 9/64-40 L=5	ヒラネジ' 9/64-40 L=5	(2)
17		SD-0641451-SP	HINGE SCREW D= 6.35 H=14.5	ダ'ンネジ' D=6.35 H=14.5	1
18		SD-0630275-SP	HINGE SCREW D= 6.35 H= 2.7	ダ'ンネジ' D=6.35 H=2.7	1
19		110-42850	THREAD TRIMMER CAM ASM.	イトキリカム クミ	1
20		SS-6660610-TP	SCREW 1/4-40 L=6	ヒラネジ' 1/4-40 L=6	(2)
21		110-42959	CAM COLLAR ASM.	カムカラ- クミ	1
22		SS-8110520-TP	SCREW 11/64-40 L= 4.5	トメネジ' 11/64-40 L=4.5	(1)
23		110-42264	THREAD TRIMMER DRIVING UNIT	イトキリ クト'ウ ユニツト	1
24	*	229-49754	BASE PLATE ASM.	ハ' - スイタ(クミ)	(1)
25	*	229-50703	DRIVING ARM STOPPER	クト' ウウデ' ストツハ' -	(1)
26		110-42306	PICKER LINK PIN	ビ'ツカ リンクピ'ン	(1)
27		RE-0600000-KO	E-RING 6	エカ' タトメツ 6	(1)
28		SS-4110715-SP	SCREW 11/64-40 L=7	ナハ'ネジ' 11/64-40 L=7	(2)
29	*	229-49408	CLUTCH SPRING	クラツチハ'ネ	(1)
30		110-41852	CLUTCH PLATE ASM.	クラツチ イタ クミ	(1)
31	*	229-50109	PICKER LINK	ビ'ツカ-リンク	(1)
32		WP-0621016-SH	WASHER	ヒラサ' カ'ネ	(1)
33		NS-6150430-SP	NUT 15/64-28	ロツカクナツト 15/64-28	(2)
34		RE-0600000-KO	E-RING 6	エカ' タトメツ 6	(1)
35	*	229-48301	MOVING KNIFE LINK	ト'ウメスリンク	(1)
36		RE-0500000-KO	E-RING	エカ' タトメツ 5	(1)
37		110-40706	MOVING KNIFE LINK PIN	ト'ウメス リンクピ'ン	(1)
38		110-41605	KNIFE RETURN SPRING	メス モト'ウハ'ネ	(1)
39		RE-0400000-KO	E-RING 4	エカ' タトメツ 4	(2)
40		110-41407	ROLLER FULCRUM SHAFT	コロツテンツ'ク	(1)
41	*	229-49200	ROLLER RETURN SPRING	コロモト'ウハ'ネ	(1)
42		SS-7090610-SP	SCREW 9/64-40 L=6	マルヒラネジ' 9/64-40 L=6	(1)
43	*	229-49002	ROLLER ARM SEAT	コロウテ'サ'	(1)
44		110-40953	ROLLER ARM ASM.	コロ ウデ' クミ	(1)
45		110-40854	KNIFE DRIVING ARM ASM.	メス クト' ウウデ' クミ	(1)
46		HK-0346101-40	HOUSING 14P	ハウジング' 14P	1
47		SS-4150915-SP	SCREW 15/64-28 L=9	ナハ'ネジ' 15/64-28 L=9	2
48		SD-064063I-TP	HINGE SCREW D=6.35 H=6.3	ダ'ンネジ' D=6.35 H=6.3	1
49		110-43957	SOLENOID UNIT	ソレノイト' ユニツト	1
50	*	229-49903	CLUTCH LINK	クラツチリンク	(1)
51		RE-0500000-KO	E-RING	エカ' タトメツ 5	(1)
52		110-43205	SOLENOID RUBBER A	ソレノイト' コ' A A	(1)
53		110-43908	THREAD TRIMMER SOLENOID	イトキリソレノイト'	(1)
54	*	229-51404	SOLENOID BASE	ソレノイト' ダ'イ	(1)
55		WP-0450000-SD	WASHER 4.5X8X0.5	ヒラサ' カ'ネ 4.5X8X0.5	(2)
56		NM-6040000-SN	NUT M4	ロツカクナツト M4	(2)
57		110-43304	SOLENOID RUBBER	ソレノイト' コ' A	(1)
58		NS-6660410-SH	NUT	ロツカクナツト	(1)
59		NS-6660430-SP	NUT 1/4-40	ロツカクナツト 1/4-40	(1)
60	*	229-51008	SOLENOID PIN	ソレノイト' ピ'ン	(1)
61		SS-6110710-TP	SCREW 11/64-40 L= 6.5	ヒラネジ' 11/64-40 L=6.5	(1)
62		SD-0600361-SP	HINGE SCREW D=6 H=3.6	ダ'ンネジ' D=6 H=3.6	1
63		SS-4151215-SP	SCREW 15/64-28 L=12	ナハ'ネジ' 15/64-28 L=12	2
64	*01	229-24807	PIPE HOLDER, LOWER	ハ' イフ' オサエシタ	1
65	*	229-51552	GROUND WIRE ASM.	ア-スコ-ト' (クミ)	1
66	02	112-28301	TUBE HOLDER, LOWER	キ'ヤク オクリ コ-ト' オサエ	1

NOTE (注記)

01....FOR DLN-5410N-7-00,-W0

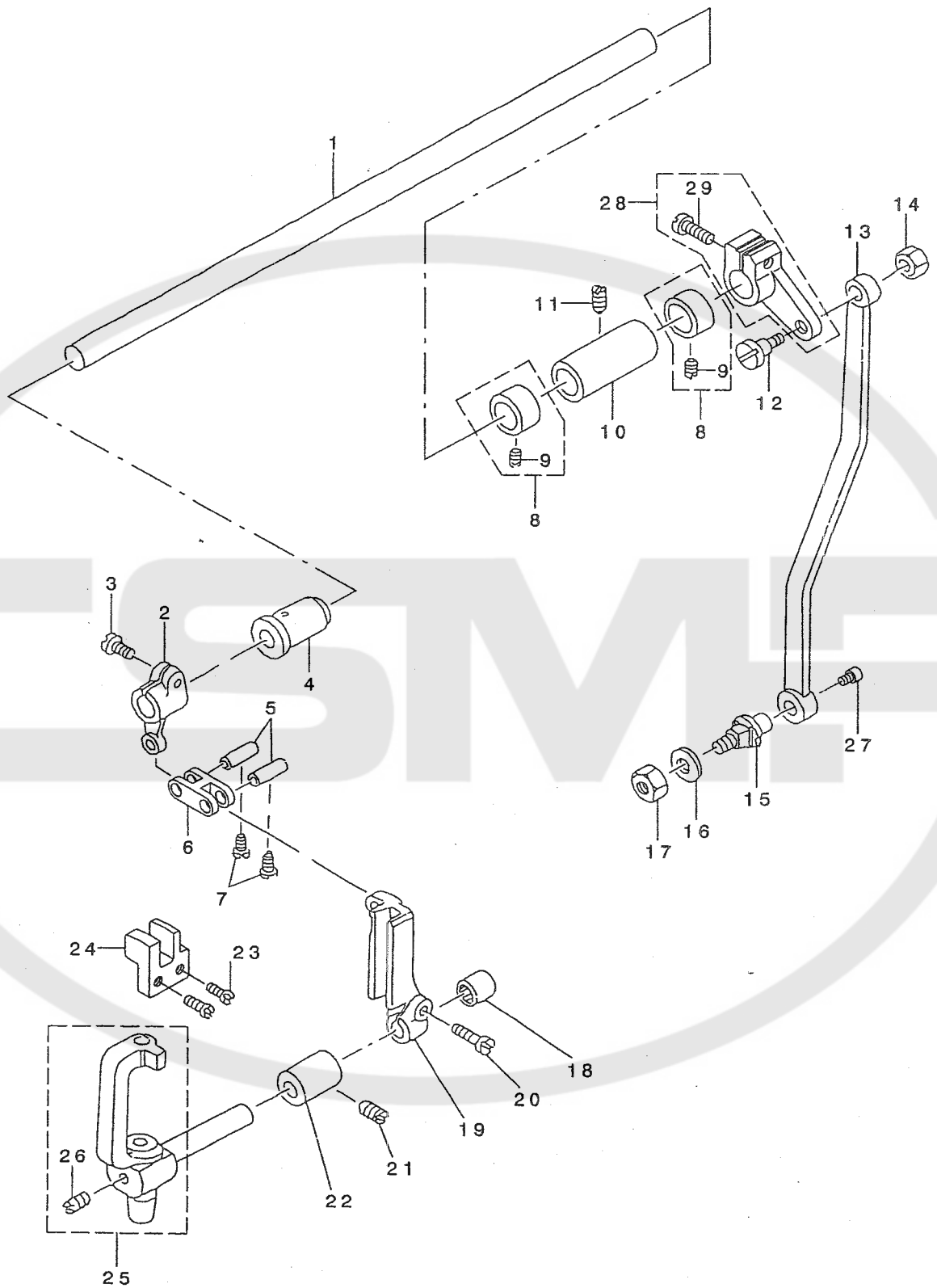
02....FOR DLN-5410N-7-0B,-WB

DLN-5410N-7-00,-W0用

DLN-5410N-7-0B,-WB用

7. NEEDLE BAR FRAME COMPONENTS

針棒搖動台關係





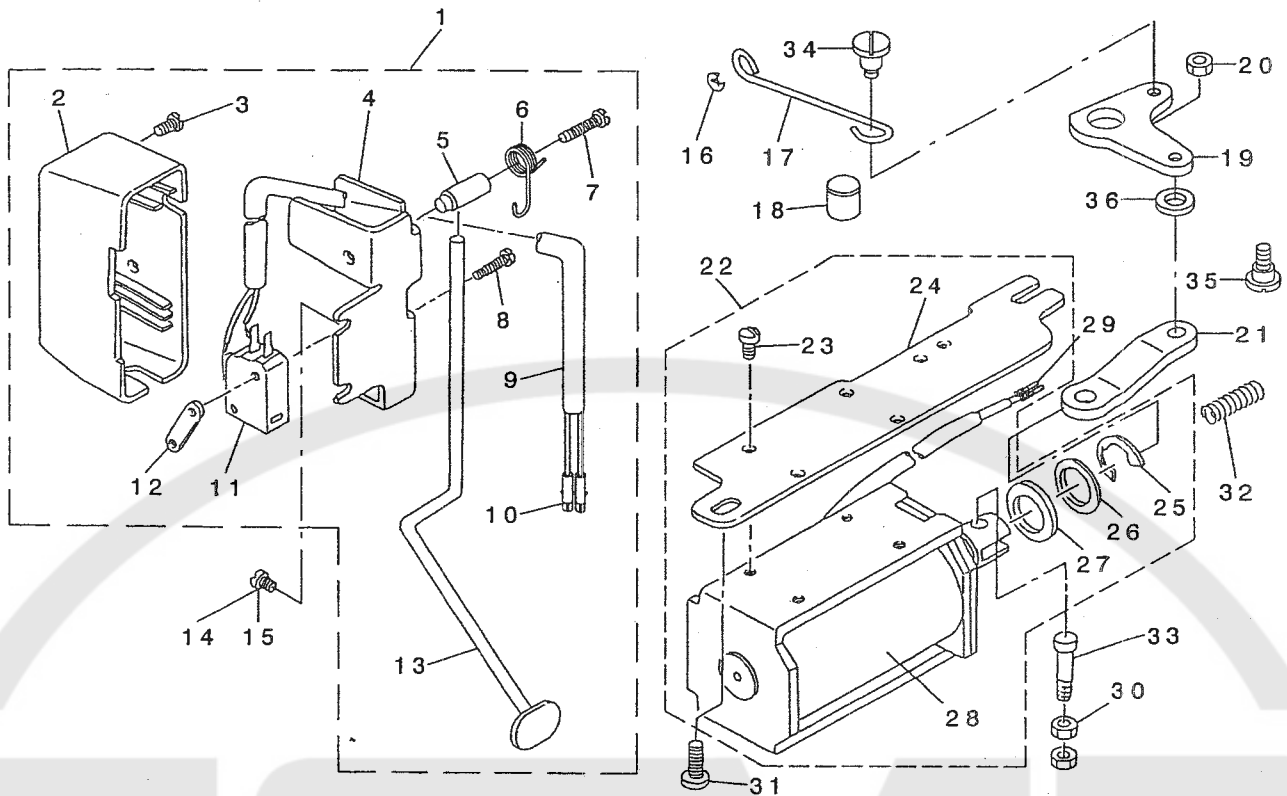
REF. NO	NOTE	PART NO.	DESCRIPTION	ヒョウメイ	Qty
1		113-04409	CONNECTING SHAFT	ハリオクリ シク	1
2		113-04003	DRIVING CRANK, FRONT	ハリオクリク クウテ マヱ	1
3		SS-6121220-TP	SCREW 3/16-28 L=11.5	ヒラネシ 3/16-28 L=11.5	1
4		112-11000	ROCK SHAFT BUSHING, FRONT	ウワオクリシク マヱメタル	1
5	01	B1412-352-B00	NEEDLE BAR LINK PIN	ハリホ - リンクピン B	2
6		B2906-415-000	DRIVING LINK	アンナイダ イヨト - リンク	1
7		SS-6090660-TP	SCREW 9/64-40 L=6	ヒラネシ 9/64-40 L=6	2
8		CS-120101B-SH	THRUST COLLAR ASM.	スラストウケ クミ	2
9		SS-8660410-SP	SCREW 1/4-40 L= 4.2	トメネシ 1/4-40 L=4.2	(4)
10		112-10903	ROCK SHAFT BUSHING, REAR	ウワオクリシク ウラロメタル	1
11		SS-8120740-SP	SCREW 3/16-28 L=7	トメネシ 3/16-28 L=7	1
12		SD-0790501-SP	HINGE SCREW D=7.94 H=5	タ'ンネシ D=7.94 H=5	1
13		113-04201	CONNECTING ROD	ハリオクリロツト	1
14		NS-6150310-SP	NUT 15/64-28	ロツカクナツト 15/64-28	1
15		113-04300	CONNECTING ROD SHAFT	ハリオクリ ロツト シク	1
16		WP-0621016-SD	WASHER 6.2X13X1	ヒラザ'ガ'ネ 6.2X13X1	1
17		NS-6150430-SP	NUT 15/64-28	ロツカクナツト 15/64-28	1
18		SB-3090004-00	BEARING	コロカ'リシ'クウケ	1
19		113-03807	SLIDE BLOCK GUIDE	コロアンナイダ'イ	1
20		SS-6121610-SP	SCREW 3/16-28 L=15.5	ヒラネシ 3/16-28 L=15.5	1
21		SS-8120740-SP	SCREW 3/16-28 L=7	トメネシ 3/16-28 L=7	1
22		112-14509	BUSHING	メタル	1
23		SS-6090810-SP	SCREW 9/64-40 L= 7.5	ヒラネシ 9/64-40 L=7.5	2
24		113-03906	NEEDLE BAR FRAME GUIDE	ハリホ'ウヨウト'ウタ'イカ'イト'	1
25		113-03567	NEEDLE ROD ROCKING BASE ASM.	ハリホ'ウヨウト'ウタ'イクミ	1
26		SS-8110310-SP	SCREW 11/64-40 L= 2.8	トメネシ 11/64-40 L=2.8	(1)
27		SS-6110640-SP	SCREW 11/64-40 L=6	ヒラネシ 11/64-40 L=6	1
28		113-04151	SHAFT ARM ASM. (REAR)	ハリオクリク クウテ (フト) クミ	1
29		SS-7121410-SP	SCREW 3/16-28 L=14	マルヒラネシ 3/16-28 L=14	(1)

NOTE (注記)

01....SELECTIVE PART

選択部品

自動逆送り関係



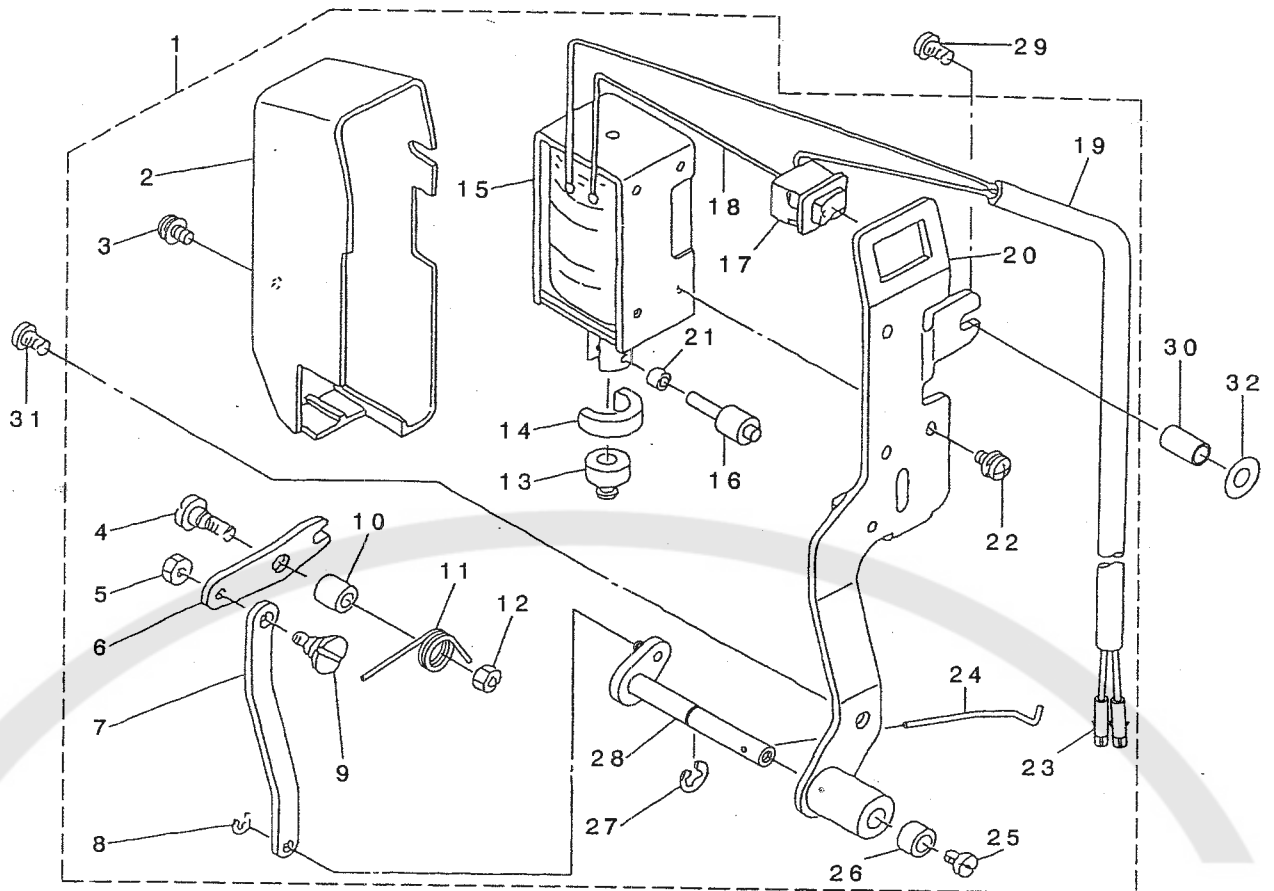
REF. NO	NOTE	PART NO.	DESCRIPTION	品名	Qty
1		113-27053	BACKWARD FEED SWITCH ASM.	キヤクオクリスイッチ クミ	1
2		110-72501	REVERSE FEED SWITCH COVER	キヤクオクリ スイッチカバー	(1)
3		SM-4040655-SP	SCREW M4 L=6	ナハコネツ M4 L=6	(1)
4		111-02001	REVERSE FEED SWITCH BASE	キヤクオクリ スイッチタイ	(1)
5		111-02100	REVERSE FEED SWITCH SHAFT	キヤクオクリ スイッチシャフト	(1)
6	*	229-54309	REVERSE FEED SWITCH SPRING	キヤクオクリ スイッチスプリング	(1)
7		SM-4041655-SP	SCREW M4 L=16	ナハネツ M4 L=16	(1)
8		SM-4031501-SC	SCREW M3 L=15	ナハコネツ M3 L=15	(2)
9		HW-5000700-00	2-CORE CABTYRE CORD	2コア ケーブル タイヤコト	(1.31)
10		HK-0346400-0B	PIN CONTACT	ピンコンタクト	(2)
11		HA-0019000-00	MICROSWITCH	マイクロスイッチ	(1)
12		111-02308	MICRO SWITCH PLATE	マイクロスイッチ プレート	(1)
13		113-26808	REVERSE FEED CONTROL LEVER	キヤクオクリ スイッチレバー	(1)
14	01	SS-4120615-SP	SCREW 3/16-28 L=6	ナハネツ 3/16-28 L=6	1
15		SS-4120915-SP	SCREW 3/16-28 L=9	ナハネツ 3/16-28 L=9	1
16		RE-0500000-KP	E-RING 5	Eリング 5	1
17		111-01300	REVERSE FEED CONNECTING SHAFT	リバースフィーディング シャフト	1
18		112-28103	REVERSE FEED BASE COLLAR	キヤクオクリ スイッチベース コラー	1
19		111-01508	REVERSE FEED LINK	リバースフィーディング リンク	1
20		NS-6110420-SP	NUT 11/64-40	ナット 11/64-40	1
21		111-01607	SOLENOID CONNECTING LINK	ソレノイド シャフト リンク	1
22		113-14754	SOLENOID INSTALLING BASE ASM.	ソレノイド トリツクタイ クミ	1
23		SS-7110740-TP	SCREW 11/64-40 L=7	ワシラネツ 11/64-40 L=7	(4)
24		110-95106	SOLENOID INSTALLING PLATE	ソレノイド トリツクタイ	(1)
25		RE-1200000-K0	E-RING 12	Eリング 12	(1)
26		WP-1703001-SC	WASHER 17X30X3	ワシラ ガネ 17X30X3	(1)
27		D2468-555-B00	RUBBER PLUNGER	アランシヤール コム	(1)
28		112-28400	REVERSE FEED SOLENOID	キヤクオクリ ソレノイド	(1)
29		HK-0346400-0B	PIN CONTACT	ピンコンタクト	2
30		NS-6110420-SP	NUT 11/64-40	ナット 11/64-40	2
31		SS-4150915-SP	SCREW 15/64-28 L=9	ナハネツ 15/64-28 L=9	1
32		112-17601	WALKING FOOT SPRING	ウォルキングフット スプリング	1
33		113-14408	PLUNGER ARM PIN	マガネツリンクピン	1
34		SD-0700451-TP	HINGE SCREW D=7 H=4.5	ダンネツ D=7 H=4.5	1
35		SD-0700711-TP	HINGE SCREW D=7 H=7.1	ダンネツ D=7 H=7.1	1
36		WP-0722316-SH	WASHER	ワシラ ガネ	1

NOTE (注記)

01... FOR DLN-5410N-7-0B

DLN-5410N-7-0B用

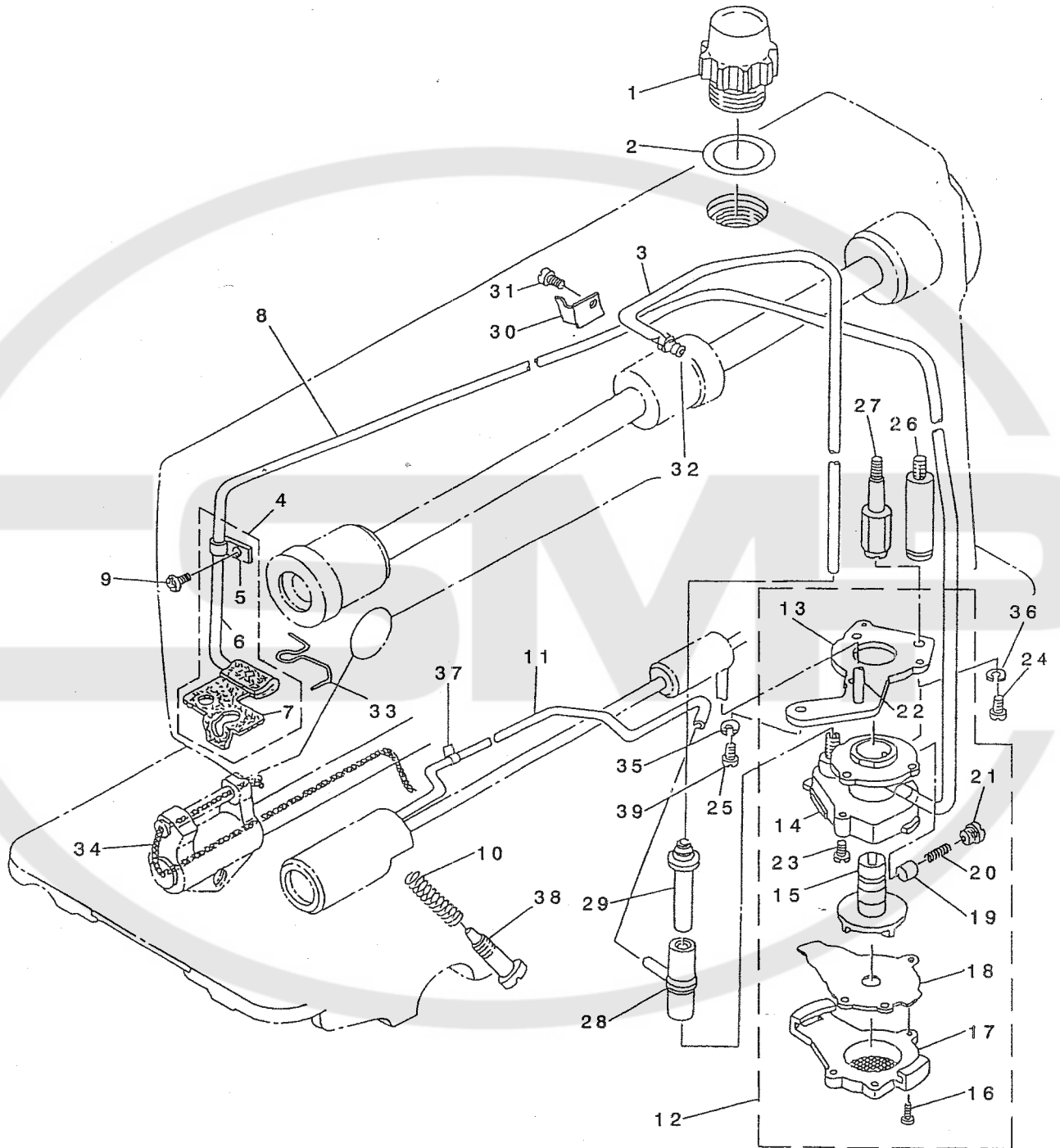
ワイパー関係



REF. NO	NOTE	PART NO.	DESCRIPTION	ト	ソ	メ	イ	Qty
1		113-27558	WIPER ASM.	ワイパ - クミ				1
2		110-72709	WIPER COVER	ワイパ - カバ -				(1)
3		SL-4030621-SS	SCREW M3	サ - ヲキナハ - ネジ M3				(1)
4		SD-0650321-TP	HINGE SCREW D=6.5 H=3.2	タ - ソネジ D=6.5 H=3.2				(1)
5		NS-6090310-SP	NUT 9/64-40	ロツカクナツト 9/64-40				(1)
6		111-10608	WIPER LINK A	ワイパ - リンク A				(1)
7		111-10905	CONNECTING LINK	ワイパ - リンク B				(1)
8		RE-0250000-KO	E-RING 2.5	エカ - タメツ 2.5				(1)
9		111-11507	WIPER LINK B, HINGE SCREW	ワイパ - リンク B タ - ソネジ				(1)
10		111-10707	WIPER HINGE SCREW COLLAR	ワイパ - タ - ソネジ - カテ				(1)
11	*	229-56304	WIPER SPRING	ワイパ - ハ - ネ				(1)
12		NS-6110310-SP	NUT 11/64-40	ロツカクナツト 11/64-40				(1)
13		111-10400	WIPER RUBBER A	ワイパ - ゴム A				(1)
14		111-10509	WIPER RUBBER B	ワイパ - ゴム B				(1)
15		111-10301	WIPER SOLENOID	ワイパ - ソレノイ -				(1)
16		111-12000	WIPER SOLENOID PIN	ワイパ - ソレノイ - ツク				(1)
17		HA-0005900-00	POWER SWITCH	デ - ツク - ソスイチ				(1)
18		HW-2003900-00	ELECTRIC WIRE	ビ - コ - ルテ - ソケン 17-0.16 シロ				(0.04)
19		HW-5000700-00	2-CORE CABTYRE CORD	2ツソ キヤブ - タイヤコ - ト				(1.33)
20		111-10152	WIPER BASE ASM.	ワイパ - ダイ - クミ				(1)
21		111-11804	WIPER LINK COLLAR	ワイパ - リンクカテ				(1)
22		SL-4030641-SE	SCREW	サ - ガ - ネツキネツ				(3)
23		HK-0346400-0B	PIN CONTACT	ビ - ソコソタツ				(2)
24	*	229-57005	WIPER	ワイパ -				(1)
25		SS-6090540-SP	SCREW 9/64-40 L=5.0	ヒラネツ 9/64-40 L=5				(1)
26		111-11309	BRACKET INSTALLING COLLAR	ワイパ - カテ				(1)
27		RE-0500000-KO	E-RING	エカ - タメツ 5				(1)
28		113-15058	WIPER DRIVING SHAFT ASM.	ワイパ - ツク - クミ				(1)
29		SS-6121840-SP	SCREW 3/16-28 L=18	ヒラネツ 3/16-28 L=18				1
30		113-15108	COLLAR	ワイパ - ダイ - トリツクカテ				1
31		SS-4120915-SP	SCREW 3/16-28 L=9	ナハ - ネジ 3/16-28 L=9				1
32	01	WP-0482086-SD	WASHER 4.8X11.5X2	ヒラサ - ガ - ネ 4.8X11.5X2				1
NOTE (注記)			01... FOR DLN-5410N-7-WO	DLN-5410N-7-WO用				

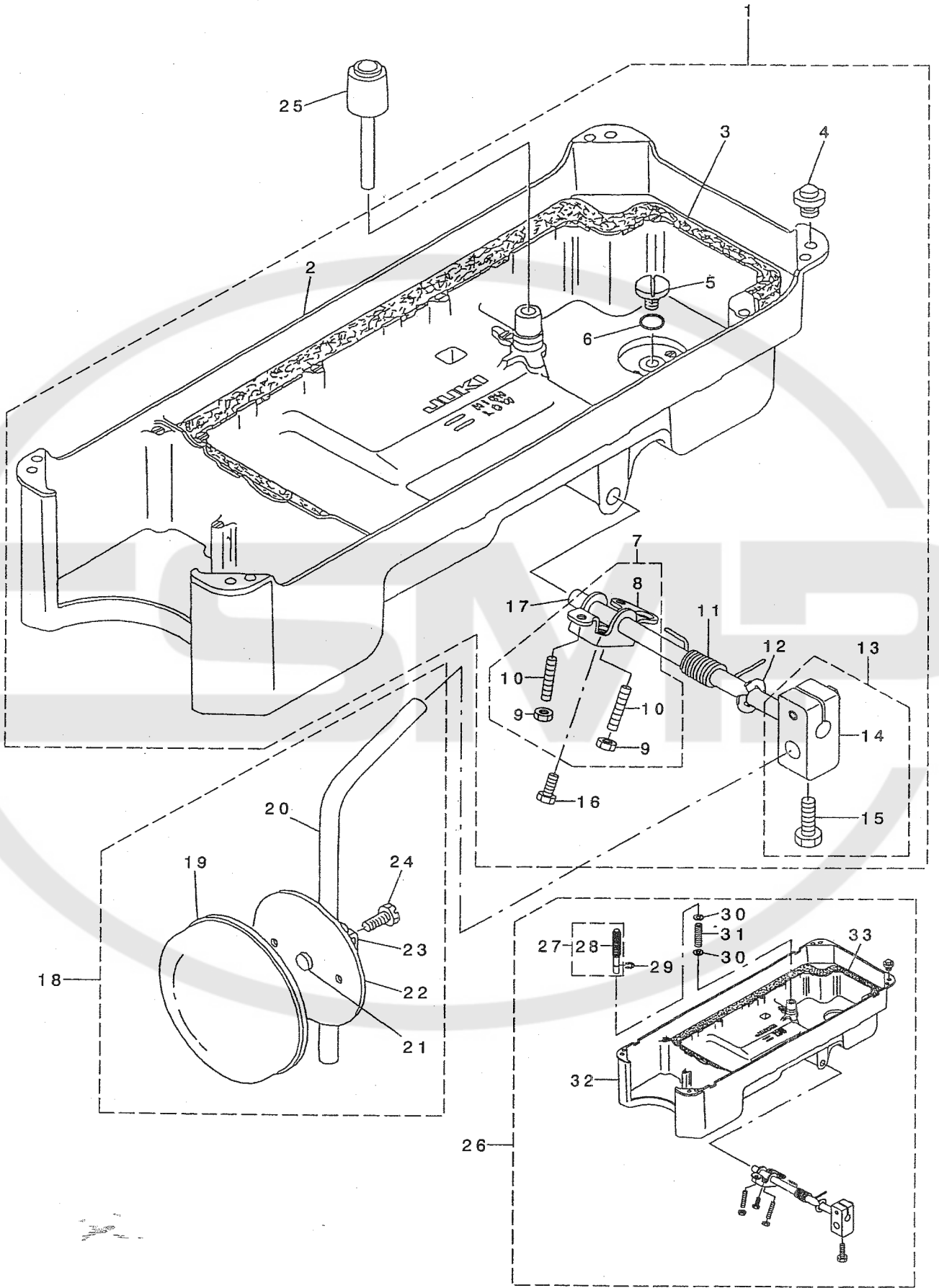
# 10. OIL LUBICATION COMPONENTS

給油関係



REF. NO.	NOTE	PART NO.	DESCRIPTION	Qty
1		110-46604	OIL SIGHT WINDOW	1
2		RO-1952401-00	RUBBER RING	1
3		BT-0600402-EA	OIL TUBE	0.26
4		113-07154	OIL RETURN TUBE ASM.	1
5		B3536-122-000	HOLDER	(1)
6		113-07204	FELT, B	(1)
7		113-07105	FELT, A	(1)
8		BT-0500300-EA	OIL TUBE	(1)
9		SS-4120615-SP	SCREW 3/16-28 L=6	(0.69)
10	*	229-24906	OIL REGULATOR SCREW SPRING	1
11		113-07352	OIL WICK ASM.	1
12		110-20054	LUBRICATING OIL PUMP ASM.	1
13		110-20302	OIL PUMP INSTALLING BASE	1
14		110-20005	OIL PUMP	(1)
15		110-20708	OIL PUMP IMPELLER	(1)
16		SE-4301041-SR	SCREW D=3 L=10	(3)
17		110-20203	LUBRICATING OIL PUMP COVER	(1)
18		110-20807	OIL PUMP IMPELLER COVER	(1)
19		110-20401	PLUNGER	(1)
20		110-20609	PLUNGER SPRING	(1)
21		110-20500	PLUNGER SCREW	(1)
22		110-20906	HOOK DRIVING SHAFT OIL TUBE	(1)
23		SL-4030851-SF	SCREW M3 L=8	(3)
24	01	SS-4151215-SP	SCREW 15/64-28 L=12	1
25		SS-6111010-TP	SCREW 11/64-40 L= 9.5	1
26	01	113-92107	OIL PUMP SUPPORT	1
27	02	112-31503	OIL PUMP SUPPORT	1
28		110-21409	RUBBER JOINT	1
29		112-21504	OIL TUBE JOINT	1
30		112-22007	HOLDER	1
31		SS-6080340-SP	SCREW 1/8-44 L=2.9	1
32		SQ-1150501-SD	CONNECTING SCREW	1
33		113-07006	OIL FELT PRESSER	1
34		CQ-2520000-00	OIL WICK	0.3
35	01	WS-0451040-KP	SPRING WASHER 4.5X8.5X1	1
36	01	WS-0651310-KP	SPRING WASHER 6.5X11X1.3	1
37		EA-9500B02-00	CABLE BAND 150	(1)
38		B3514-412-000	OIL ADJUSTING SCREW	1
39	02	SS-4150915-SP	SCREW 15/64-28 L=9	1
NOTE (注記)			01....FOR DLN-5410N-7-00, -WO	DLN-5410N-7-00, -WO用
			02....FOR DLN-5410N-7-0B, -WB	DLN-5410N-7-0B, -WB用

11. OIL RESERVOIR COMPONENTS  
油溜關係



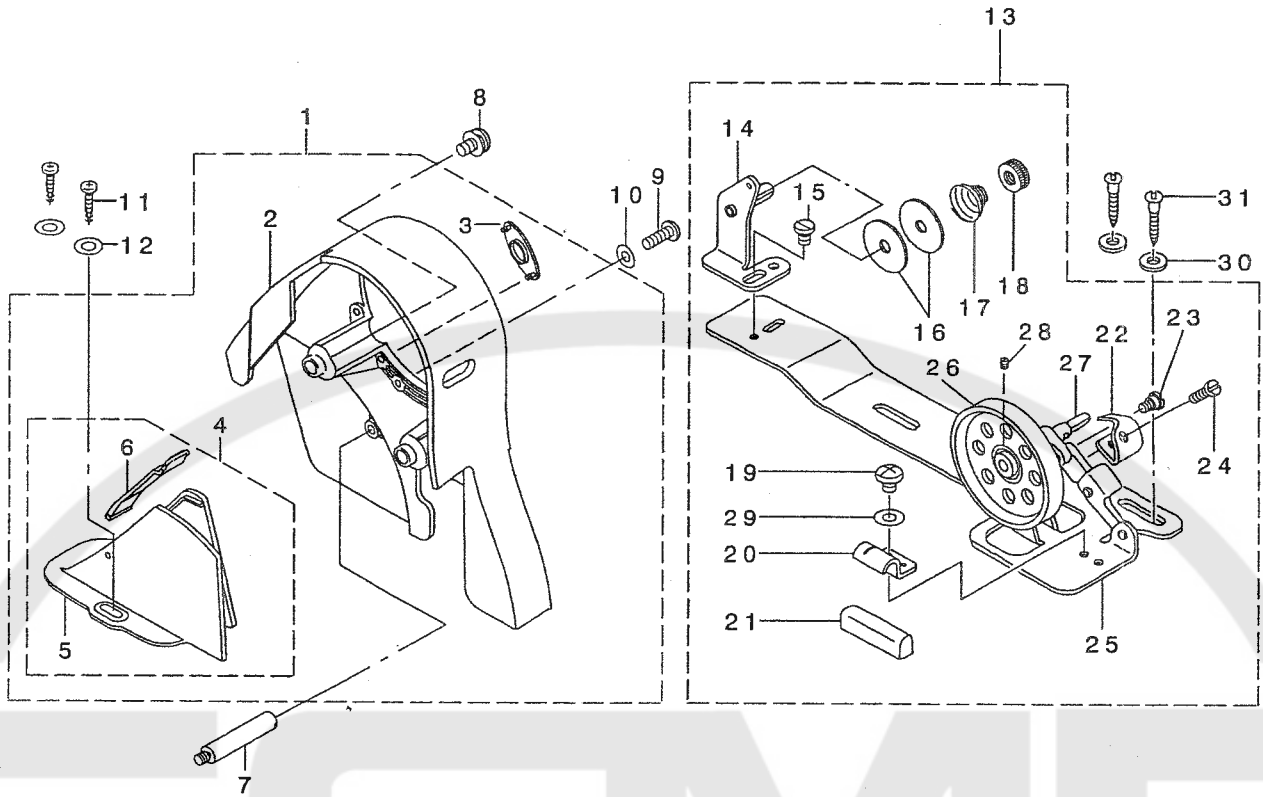
REF. NO	NOTE	PART NO.	DESCRIPTION	品名	Qty
1		110-47057	OIL RESERVOIR ASM.	アブラタマリクミ	1
2		110-23017	OIL RESERVOIR	アブラタマリ	(1)
3		110-24700	GASKET	アブラタマリハッキン	(1)
4		110-47107	RUBBER CUSHION	トウワササエゴム	(4)
5		SS-6700710-SH	SCREW 5/16-24 L=7	ヒラネジ 5/16-24 L=7	(1)
6		RO-0982401-00	RUBBER RING	オリソク	(1)
7	*	229-32156	KNEE LIFTER ROTATION ARM ASM.	ヒザアケカイテンウテ (クミ)	(1)
8		229-32107	KNEE LIFTER ROTATION ARM	ヒザアケカイテンウテ	(1)
9		NM-6060001-SE	NUT M6	ロツカクナツト M6 1ツユ	(2)
10		SM-8063012-TR	SCREW M6 L=30	トメネジ	(2)
11	*	229-32206	SPRING	ヒザアケカイテンウテハネ	(1)
12		RE-1000000-KO	E-RING 10	Eカ タメワ 10	(1)
13	*	229-32453	BRACKET ASM.	ヒザアテタテシ クトリツケウテ (クミ)	(1)
14		229-32404	BRACKET	ヒザアテタテシ クトリツケウテ	(1)
15		229-34707	BRACKET SCREW	ヒザアテタテシ クトリツケウテ シメネジ	(2)
16		SM-9061853-SR	SCREW M6 L=17.5	ロツカクネ ルト	(1)
17	*	229-32305	KNEE PRESS CROSS SHAFT	ヒザアテヨコシク	(1)
18		110-23751	KNEE PRESS PLATE ASM.	ヒザアテイタ クミ	1
19		B3431-552-000-A	KNEE PRESS PLATE COVER	ヒザアテイタ カハ-	(1)
20		B3419-122-000	KNEE LIFTER PLATE ROD	ヒザアテ タテシク	(1)
21		110-24403	RUBBER	ヒザアテ ゴム	(1)
22		110-23702	KNEE PRESS PLATE	ヒザアテイタ	(1)
23		110-23801	KNEE PRESS PLATE HOLDER	ヒザアテイタササエ	(1)
24		SM-9061203-SE	SCREW M6 L=12	ロツカクネ ルト M6 L=12	(1)
25		110-24304	KNEE PRESS LIFTER ROD	ヒザアケ オシホウ	1
26	01	111-41454	OIL RESERVOIR ASM.	アブラタマリ (ケツコウ)	1
27	01	GAK-300010B0	KNEE PRESS LIFTER ROD ASM.	ゴムツキ ヒザアケ オシホウ ウクミ	(1)
28	01	GAK-30004000	KNEE PRESS LIFTER ROD RUBBER	ヒザアケ オシホウ ウゴム	(1)
29	01	RE-0400000-KO	E-RING 4	Eカ タメワ 4	(1)
30	01	WP-0621016-SD	WASHER 6.2X13X1	ヒラザカネ 6.2X13X1	(2)
31	01	GAK-30005000	SPRING	ヒザアケ オシホウ ハネ	(1)
32	01	111-41413	OIL RESERVOIR	アブラタマリ	(1)
33		111-41900	GASKET	アブラタマリハッキン	(1)

NOTE (注記) 01...FOR JE

JE用

## 12. BELT COVER & BOBBIN COMPONENTS

ベルトカバー・糸巻装置関係

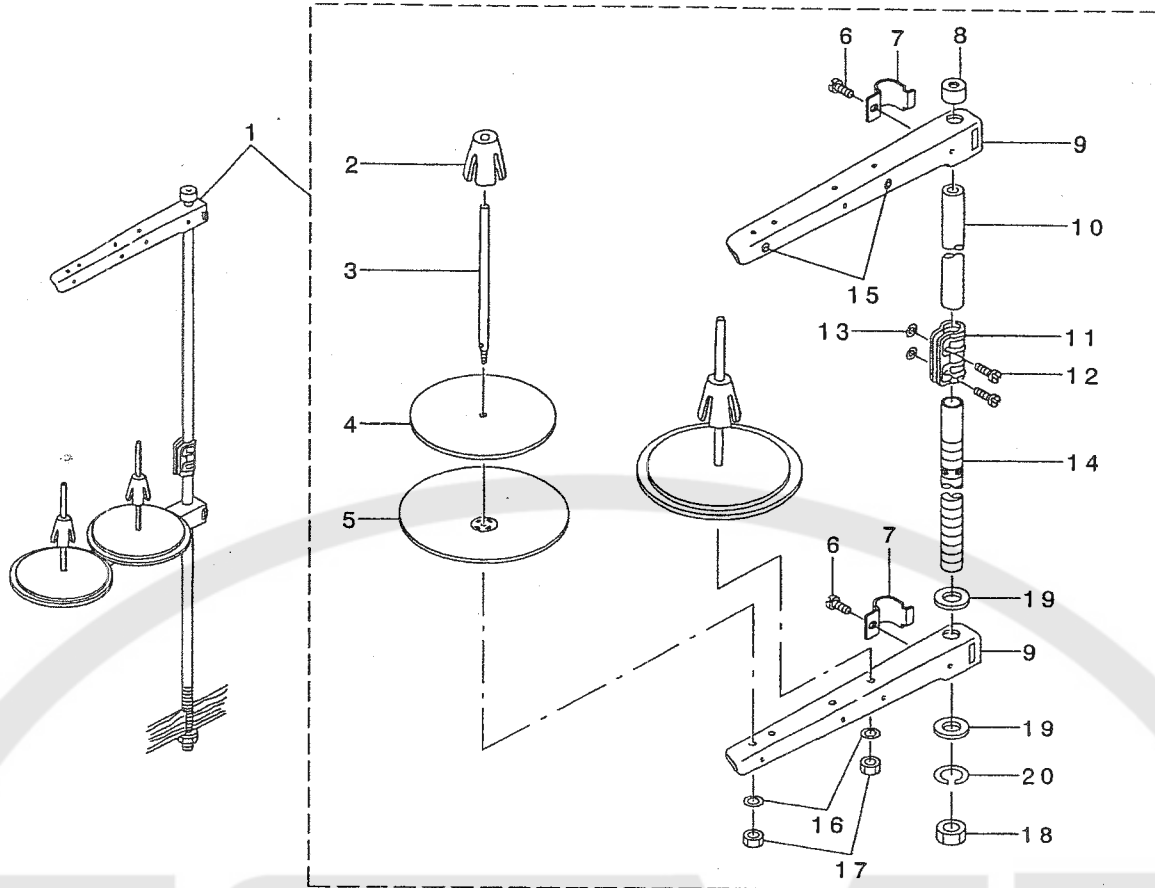


REF. NO	NOTE	PART NO.	DESCRIPTION	品名	Qty
1		110-76650	BELT COVER ASM. (URBANE GREY)	ベルトカバー-(クミ)ア-パソングレ	1
2		110-76601	BELT COVER A	ベルトカバー-A	(1)
3		110-76700	BELT COVER A CAP	ベルトカバー-Aキャップ	(1)
4		110-76858	BELT COVER B ASM.	ベルトカバー-Bケツゴウ	(1)
5		110-76809	BELT COVER B	ベルトカバー-B	(1)
6		110-76957	BELT COVER B CAP ASM.	ベルトカバー-Bフタクミ	(1)
7		110-23504	BELT COVER SUPPORT, A	ベルトカバー-ツチウA	1
8		110-25202	BELT COVER A SCREW	ベルトカバー-Aトメネジ	2
9		SS-4121415-SP	SCREW 3/16-28 L=14	ナメネジ 3/16-28 L=14	1
10		WP-0501016-SD	WASHER 5X10.5X1	ピラサガネ 5X10.5X1	1
11		SK-3412000-SC	WOOD SCREW D=4.1 L=20	マルモクネジ D=4.1 L=20	2
12		WP-0450826-SC	WASHER 4.5X10X0.8	ピラサガネ 4.5X10X0.8	2
13		110-77567	BOBBIN WINDER COMPL.	イトマキツウチケツゴウ	1
14		110-78250	THREAD TENSION BRACKET ASM.	イトマキイトチウツホウウタイケツゴウ	(1)
15		SS-7110840-SP	SCREW 11/64-40 L=7.8	マルピラネジ 11/64-40 L=7.8	(1)
16		B3126-012-000	THREAD TENSION DISK	イトチヨ-ラサラ	(2)
17		B3129-012-B00	THREAD TENSION SPRING	イトチヨ-ラハネB	(1)
18		B3125-012-000	THREAD TENSION NUT	イトチヨ-ラナット	(1)
19		SS-4110515-SP	SCREW 11/64-40 L=5	ナメネジ 11/64-40 L=5	(1)
20		110-78102	PRESSER PLATE	セイトウゴムササエイタ	(1)
21		B3211-555-000	RUBBER BRAKE	セイトゴム	(1)
22		110-78003	POSITIONING FINGER	ホビソサエ	(1)
23		SD-0490261-SP	HINGE SCREW D=4.9 H=2.6	ダンソネジ D=4.9 H=2.6	(1)
24		SS-7081310-SP	SCREW 1/8-44 L=12.5	マルピラネジ 1/8-44 L=12.5	(1)
25		110-77500	BOBBIN BASE	イトマキダイ	(1)
26		110-77609	BOBBIN PULLEY	イトマキクルマ	(1)
27		B3204-555-000	BOBBIN WINDER POST	イトマキツク	(1)
28		SM-8040502-TP	SCREW M4X0.7 L=5	トメネジ M4X0.7 L=5	(1)
29		WP-0480856-SP	WASHER 4.8X8.4X0.8	ピラサガネ 4.8X8.4X0.8	(1)
30		WP-0450826-SC	WASHER 4.5X10X0.8	ピラサガネ 4.5X10X0.8	2
31		SK-3412000-SC	WOOD SCREW D=4.1 L=20	マルモクネジ D=4.1 L=20	2



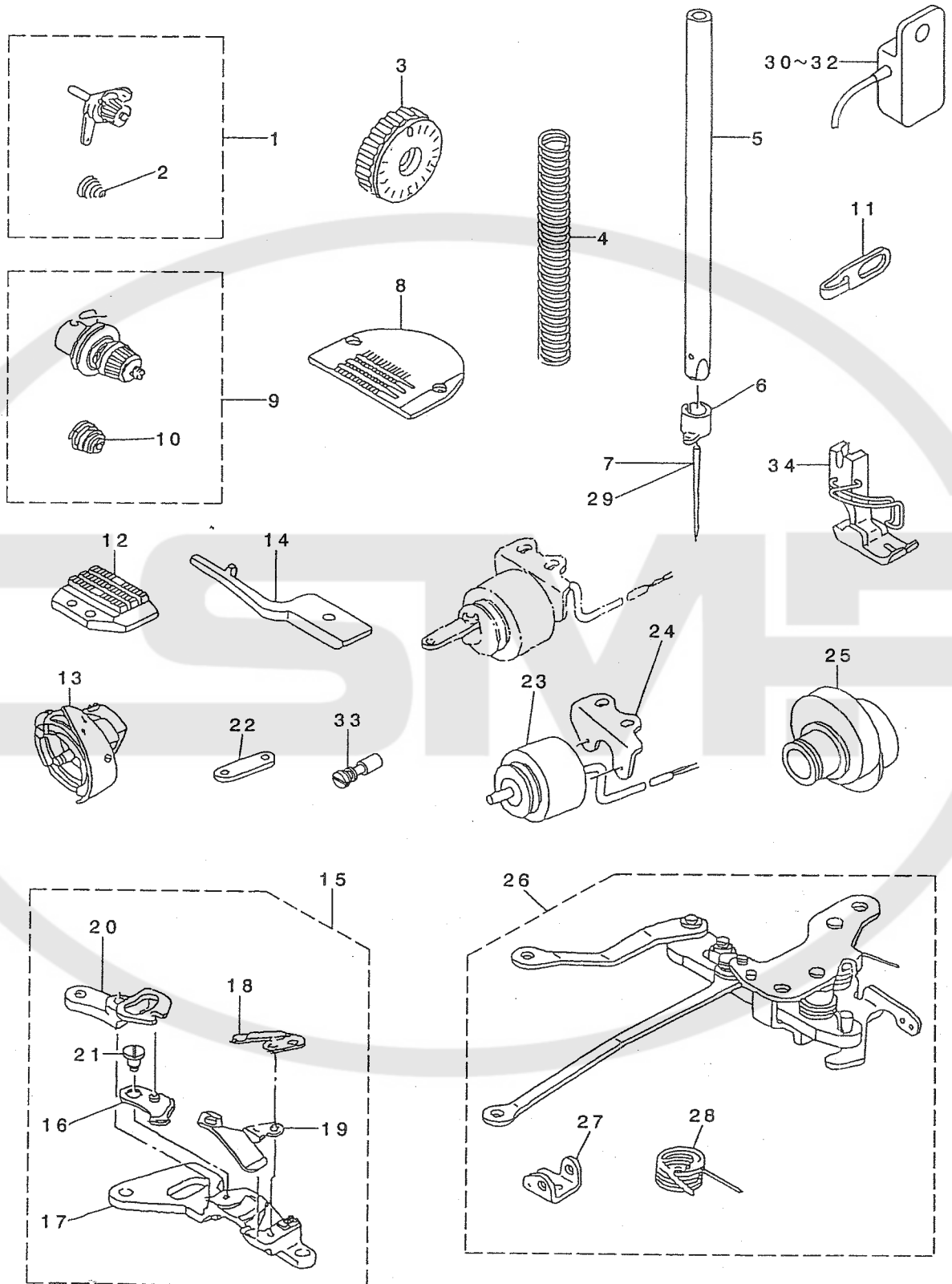
### 13. THREAD STAND COMPONENTS

#### 糸立装置関係



REF. NO	NOTE	PART NO.	DESCRIPTION	ト ヌ メ イ	Qty
1	*	229-30358	THREAD STAND ASM.	イトタテソウチ(クミ)	1
2		229-31109	SPOOL RETAINER	イトマキフレト・メ	(2)
3		229-31000	SPOOL PIN	イトマキウケホ・ウ	(2)
4		229-30903	SPOOL REST CUSHION	イトマキウケザ・ラクツヨシ	(2)
5		229-30804	SPOOL REST	イトマキウケザ・ラ	(2)
6		SM-6061610-SC	SCREW M6 L=16	ヒラコネソウ M6 L=16	(2)
7		229-30705	THREAD GUIDE ARM JOINT	イトタテホ・ウシメカナク	(2)
8		229-31406	SPOOL REST ROD RUBBER CAP	イトタテホ・ウホコ・ゴ・ム	(1)
9		229-30507	SPOOL REST ARM	イトタテウテ	(2)
10		229-30408	SPOOL REST ROD, UPPER	イトタテホ・ウ(ウエ)	(1)
11		229-31307	SPOOL REST ROD JOINT	イトタテホ・ウツキ・テ	(1)
12		SM-4051405-SE	SCREW M5 L=14	ナ・コネソウ M5 L=14	(2)
13		NM-6050001-SE	NUT M5	ロツカクナツト M5	(2)
14		229-30309	SPOOL REST ROD, LOWER	イトタテホ・ウ(ソダ)	(1)
15		229-31208	THREAD GUIDE	イトミチ	(2)
16		WS-0510002-KN	SPRING WASHER	ハ・ネサ・ガ・ネ 5.1X9.2X1.3	(2)
17		NM-6050001-SE	NUT M5	ロツカクナツト M5	(2)
18		NM-6160511-SE	NUT M16X1.5	ロツカクナツト M16X1.5 1ｼ	(1)
19		WP-1612616-SE	WASHER 16.1X30X2.6	ヒラサ・ガ・ネ	(2)
20		WS-1643202-KR	SPRING WASHER	ハ・ネサ・ガ・ネ 16.4X26.6X3.2	(1)

14. EXCLUSIVE PARTS FOR DLN-5410NH-7  
DLN-5410NH-7 専用部品



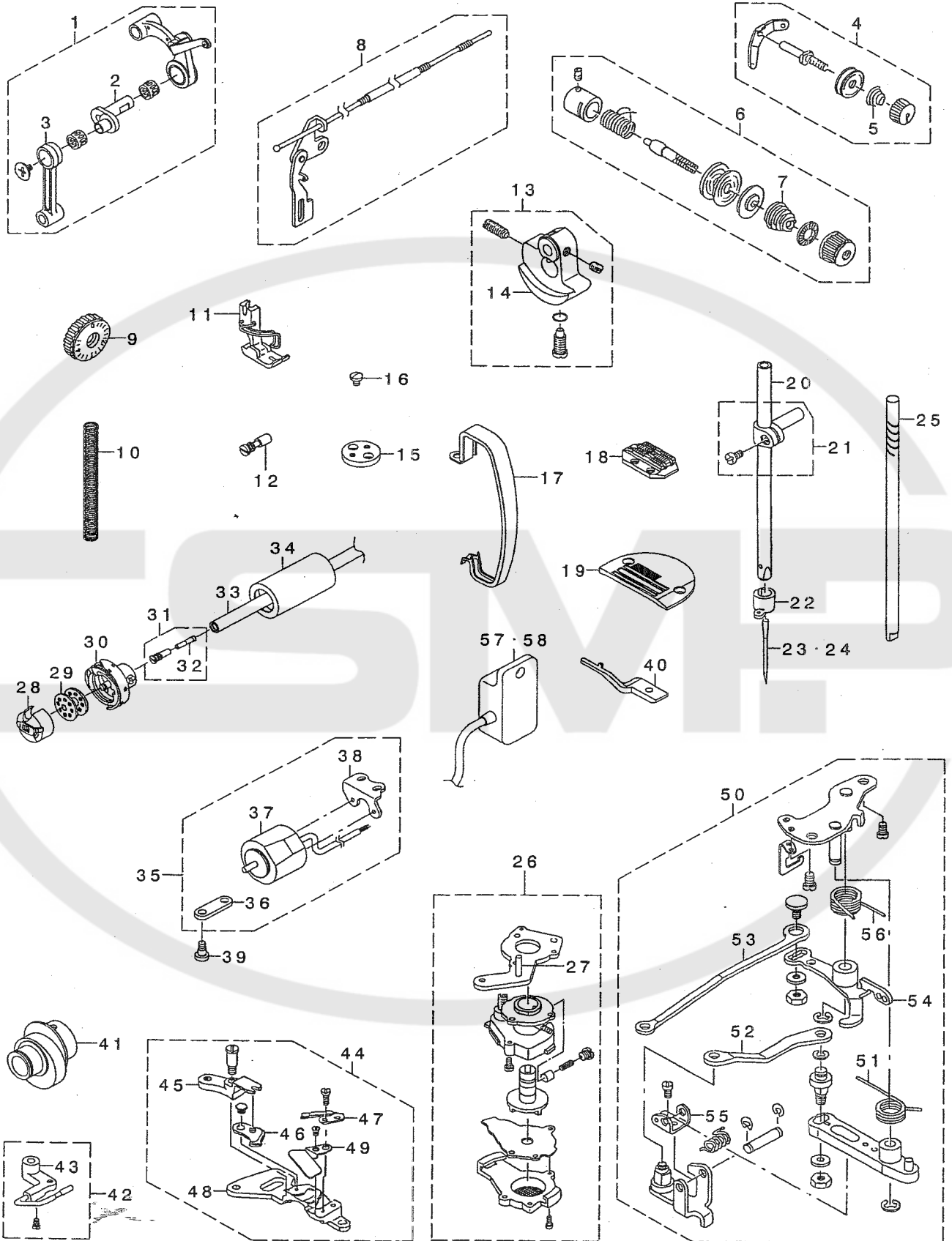
REF. NO	NOTE	PART NO.	DESCRIPTION	ヒョウメ	Qty
1		110-73954	THREAD TENSION ASM.	タ イチ イトチヨウシ クミ	1
2		110-93606	THREAD TENSION SPRING	タ イチ イトチヨウシハ ネ	(1)
3		113-26303	FEED DIAL	オクリタ イヤル	1
4		B1505-552-000-A	PRESSER SPRING	オサエ チヨセツハ ネ	1
5		113-20801	NEEDLE BAR	ハリホ ウ H	1
6		B1418-415-H00	NEEDLE BAR THREAD GUIDE	ハリホ - イトカケ	1
7		MDB-100B2100	NEEDLE DBX1 #21	ハリ DBX1 #21	1
8		B1109-415-H0B	THROAT PLATE (H)	ハリイタ H	1
9		110-73657	THREAD TENSION ASM.	イトチヨウシ クミ	1
10		B3114-232-000	THREAD TENSION SPRING	イトチヨウシ ハ ネ	(1)
11		110-91006	ARM THREAD GUIDE (HA)	アーム イトアンナイ (HA)	1
12		113-22203	FEED DOG, H	オクリ (H)	1
13		113-21452	LUBRICATING BOBBIN ASM.	キユウユカマ H クミ	1
14		110-93804	POSITIONING FINGER H	ナカ ガ マ オサエ H	1
15		110-95551	KNIFE UNIT	メスユニット	1
16		114-09257	MOVING KNIFE J ASM.	ト ウメス J(クミ)	(1)
17		110-95502	KNIFE MOUNT BASE	メス トリツケタ イ	(1)
18		114-09604	FIX KNIFE	コテイ メス	(1)
19		110-95403	KNIFE THREAD GUIDE	メス イトアンナイ	(1)
20		110-95601	KNIFE BRANCH	メス フタマタ	(1)
21		SD-0500131-TP	HINGE SCREW D=5 H=1.25	タ シネジ D=5 H=1.25	(1)
22		110-94604	CLUTCH LINK	クラツチリンク	1
23		110-94851	THREAD TRIMMER SOLENOID	イトキリソレノイト	1
24		114-07608	SOLENOID BASE	ソレノイト タ イ	1
25		113-22401	FEED ECCENTRIC CAM H	オクリハンツンカム H	(2)
26		110-93366	THREAD TRIMMER DRIVING ASM.	イトキリ クト ウ クミ	1
27		110-94307	ROLLER ARM BRACKET	コロウテ サ	(1)
28		110-94406	SPRING	クラツチハ ネ	(1)
29	02	MC-2005013-00	NEEDLE 134 NM130	ハリ 134 130	1
30		M6003-350-AAF	RESISTANCE PACK AF ASM.	テイコウハ ツク AFクミ	1
31	01	M6003-350-AAA	RESISTANCE PACK AA ASM.	テイコウハ ツク AAクミ	1
32	02	M6003-350-AAD	RESISTANCE PACK AD ASM.	テイコウハ ツクADクミ	1
33		B1213-552-000-A	OIL ADJUSTING PIN	クランクユリョー チヨセツヒ ソ	1
34		B1524-041-EBO	PRESSER FOOT ASM.	オサエ クミ (ハリガ -ト ツキ)	1

NOTE (注記) 01....FOR JA  
02....FOR JE

JA用  
JE用

15. EXCLUSIVE PARTS FOR DLN-5410NJ-7

DLN-5410NJ-7 専用部品



REF. NO	NOTE	PART NO.	DESCRIPTION	ヒシメイ	Qty
1		113-08459	THREAD TAKE-UP LEVER COMPL.	リソクテンビソクケツコウ	1
2		113-08400	NEEDLE BAR CRANK J	ハリホウウクランク	(1)
3		113-08301	NEEDLE BAR CRANK ROD	ハリホウウクランクロツト	(1)
4		110-73954	THREAD TENSION ASM.	タマイイチイトチヨウシクミ	1
5		110-93606	THREAD TENSION SPRING	タマイイチイトチヨウシハネ	(1)
6		110-73657	THREAD TENSION ASM.	イトチヨウシクミ	1
7		B3114-232-000	THREAD TENSION SPRING	イトチヨウシハネ	(1)
8		113-08657	THREAD TENSION RELEASE WIRE	イトユルメワイヤクミ	1
9		113-26303	FEED DIAL	オクリダイヤル	1
10		B1505-552-000-A	PRESSER SPRING	オサエチヨセツハネ	1
11		B1524-041-EBO	PRESSER FOOT ASM.	オサエクミ(ハリガートツキ)	1
12		B1213-552-000-A	OIL ADJUSTING PIN	クランクユリヨチヨセツビソク	1
13		114-01353	COUNTER WEIGHT ASM.	ツリアイホモリ(クミ)	1
14		114-01312	COUNTER WEIGHT	ツリアイス	(1)
15	*	229-02605	RULER STOP SEAT	シヨウキトメサ	1
16	*	SS-7110540-SP	SCREW 11/64-40 L=5	マルヒラネソク 11/64-40 L=5	2
17		114-15205	THREAD TAKE-UP LEVER COVER(JE)	テンビソクハネ(JEシヨウ)	1
18		D1609-415-BOH	FEED DOG	オクリ(HB)	1
19		B1109-415-HOB	THROAT PLATE (H)	ハリイタH	1
20		113-08103	NEEDLE BAR J	ハリホウウ	1
21		113-08251	NEEDLE ROD HOLDER ASM.	ハリホウウダキ(クミ)	1
22		B1418-415-H00	NEEDLE BAR THREAD GUIDE	ハリホウウイトカケ	1
23		MDB-100B2100	NEEDLE DBX1 #21	ハリDBX1 #21	1
24	01	MC-2005013-00	NEEDLE 134 NM130	ハリ134 130	1
25		114-01403	UPRIGHT SHAFT	タテソク	1
26		114-04555	LUBRICATING OIL PUMP ASM.	キユウコソクソフタイクミ	1
27		114-04605	HOOK DRIVING SHAFT OIL TUBE	ソモソクキユウコハイフ	(1)
28		B1837-201-SAO	BOBBIN CASE ASM.	ホビソクケースクミ	1
29		B9117-201-000	BOBBIN	ホビン	1
30		D1830-560-EAO	HOOK ASM.	キユウコガクミ	1
31		114-04753	OIL SEAL SCREW	ソモソククマエトメソククミ	1
32		114-04704	OIL WICK	ソモソククマエトメソクユツソ	(1)
33		114-03300	HOOK DRIVING SHAFT	ソモソク	1
34		114-03409	BUSHING ASM., FRONT	ソモソクマエメタル	1
35		114-07459	SOLENOID UNIT	ソレノイドユニツト	1
36		114-07707	CLUTCH LINK	クラツチリンク	(1)
37		110-96500	THREAD TRIMMER SOLENOID	イトキリソレノイド	(1)
38		114-07608	SOLENOID BASE	ソレノイドダイ	(1)
39		SD-0600452-TP	HINGE SCREW D=6 H=4.5	ダソネソク D=6 H=4.5	1
40		114-03508	POSITIONING FINGER	ナカガマササエ	1
41		113-22401	FEED ECCENTRIC CAM H	オクリハソソソカムH	1
42		114-08655	PICKER ARM ASM.	ビツカウテクミ	1
43		114-08606	PICKER ARM	ビツカウテ	(1)
44		114-09554	KNIFE UNIT	メスユニツト	1
45		114-09703	FEED FORKED	メスフタマタ	(1)
46		114-09257	MOVING KNIFE J ASM.	トウメスJ(クミ)	(1)
47		114-09604	FIX KNIFE	コテイメス	(1)
48		114-09505	INSTALLING BASE	メストリツケダイ	(1)
49		114-09802	THREAD TENSION GUIDE	メスイトソナイ	(1)
50		114-07053	THREAD TRIMMER DRIVING UNIT	イトキリソレノイドユニツト	1
51		110-41605	KNIFE RETURN SPRING	メスモトソハネ	(1)
52		114-07103	MOVING KNIFE LINK	トウメスリンク	(1)
53		114-07202	PICKER LINK	ビツカリンク	(1)
54		114-07855	CLUTCH PLATE ASM.	クラツチハソソ(クミ)	(1)
55		110-94307	ROLLER ARM BRACKET	コロウテサ	(1)
56		110-94406	SPRING	クラツチハネ	(1)
57	01	M6003-350-AAA	RESISTANCE PACK AA ASM.	テイコウソクツクAAクミ	1
58		M6002-350-AAL	RESISTANCE PACK AL ASM.	テイコウソクツクALクミ	1

NOTE (注記)

01...FOR JE

JE用

ALL PARTS OTHER THAN ABOVE ARE SAME THOSE OF MODEL DLN-5410N-7  
上記以外の部品は、DLN-5410N-7と共通です。

16. LIST FOR INFORMATION OF CHANGE

変更情報リスト

As to the place changed, refer to the corresponding Rev.No.  
 When previous parts (Obsoleted part) and new parts (Added parts) are not interchangeable with each other:  
 In this case, even obsoleted parts (D.) can be ordered with the obsoleted part number, so select the parts with changed dates and place your orders.

変更箇所は、該当Rev.No.版をご参照ください。  
 部品の互換性がない変更の場合は、削除された品番でも、ご注文できます。

29133006

No.0900-05 Rev.No.

\*A: Added parts 追加部品 / D: Obsoleted parts 削除部品 / E: Erratum 訂正

* Rev. No.	Page 頁	Ref. No.	Parts No. 品番	* Rev. No.	Page 頁	Ref. No.	Parts No. 品番
D 04	2	7	B1114-012-000	A 05	2	7	229-58300
D 04	2	18	110-72451	A 05	2	18	229-45455
D 04	2	27	110-18504	A 05	2	27	229-20508
D 04	2	44	110-18603	A 05	2	44	229-20607
D 04	2	48	110-01658	A 05	2	48	229-01250
D 04	2	65	180-77503	A 05	2	65	114-15205
D 04	4	10	110-02169	A 05	4	10	229-03157
D 04	4	27	110-08109	A 05	4	27	229-10103
D 04	4	28	110-02003	A 05	4	28	229-03009
D 04	6	3	110-38908	A 05	6	3	229-42601
D 04	6	21	110-04009	A 05	6	21	229-05004
D 04	6	22	110-04306	A 05	6	22	229-05103
D 04	6	28	110-15005	A 05	6	28	229-16001
D 04	6	30	SS-6111010-SP	A 05	6	30	SS-4110915-TP
D 04	6	31	110-15104	A 05	6	31	229-16100
D 04	8	4	110-06756	A 05	8	4	229-08552
D 04	8	35	B1510-227-000	A 05	8	35	229-07703
D 04	8	36	B1505-227-000-A	A 05	8	36	229-07406
D 04	10	8	B1148-555-000	A 05	10	8	229-12109
D 04	10	13	110-09206	A 05	10	13	229-11101
D 04	10	23	110-09008	A 05	10	23	229-10905
D 04	10	30	110-37207	A 05	10	30	229-40803
D 04	10	36	110-10808	A 05	10	36	229-12901
D 04	10	37	110-09107	A 05	10	37	229-11002
D 04	10	42	110-14156	A 05	10	42	229-15151
D 04	10	45	110-14206	A 05	10	45	229-15201
D 04	10	52	110-37157	A 05	10	52	229-40654
D 04	10	55	110-14354	A 05	10	55	229-15359
D 04	10	74	110-11509	A 05	10	74	229-11705
D 04	12	15	110-42652	A 05	12	15	229-50356
D 04	12	24	110-42058	A 05	12	24	229-49754
D 04	12	25	110-42702	A 05	12	25	229-50703
D 04	12	29	110-41704	A 05	12	29	229-49408
D 04	12	31	110-42405	A 05	12	31	229-50109
D 04	12	35	110-40607	A 05	12	35	229-48301
D 04	12	41	110-41506	A 05	12	41	229-49200

* Rev. No.	Page 頁	Ref. No.	Parts No. 品 番	* Rev. No.	Page 頁	Ref. No.	Parts No. 品 番
D 04	12	43	110-41308	A 05	12	43	229-49002
D 04	12	50	110-42207	A 05	12	50	229-49903
D 04	12	54	110-43403	A 05	12	54	229-51404
D 04	12	60	110-43007	A 05	12	60	229-51008
D 04	12	64	110-21706	A 05	12	64	229-24807
D 04	12	65	110-44054	A 05	12	65	229-51552
D 04	15	6	111-02209	A 05	15	6	229-54309
D 04	16	11	111-10806	A 05	16	11	229-56304
D 04	16	24	111-11606	A 05	16	24	229-57005
D 04	18	10	B2616-372-000	A 05	18	10	229-24906
				A 05	20	7	229-32156
D 04	20	8	110-24106				
				A 05	20	11	229-32206
				A 05	20	13	229-32453
D 04	20	15	110-24205				
				A 05	20	17	229-32305
D 04	22	1	111-85055	A 05	22	1	229-30358
D 04	26	15	B1150-560-000	A 05	26	15	229-02605
D 04	26	16	SS-7110720-SP	A 05	26	16	SS-7110540-SP

NUMERICAL INDEX OF PARTS

索引

PART NO 品番	PAGE 頁	REF NO	PART NO 品番	PAGE 頁	REF NO	PART NO 品番	PAGE 頁	REF NO	PART NO 品番	PAGE 頁	REF NO
BT-0500300-EA	18	8	D2468-555-B00	15	27	RO-0291801-00	4	39	SS-6090510-SP	12	16
BT-0600402-EA	18	3				RO-0371801-00	8	3	SS-6090540-SP	16	25
B1109-415-HOB	24	8	EA-9500B02-00	18	37	RO-0442401-00	4	14	SS-6090560-TP	10	3
B1109-415-HOB	26	19				RO-0781901-00	10	59	SS-6090620-SP	10	14
B1213-552-000-A	24	33	GAK-300010B0	20	27	RO-0922702-00	10	16	SS-6090620-SP	10	29
B1213-552-000-A	26	12	GAK-30004000	20	28	RO-0982401-00	20	6	SS-6090620-SP	10	38
B1215-552-000	4	41	GAK-30005000	20	31	RO-1952401-00	18	2	SS-6090650-SP	4	19
B1305-012-OAO	6	12				SB-3090004-00	14	18	SS-6090660-TP	14	7
B1306-155-OAO	6	14	HA-0005900-00	16	17	SD-0460703-TP	12	2	SS-6090670-TP	6	5
B1306-155-OBO	6	11	HA-0019000-00	15	11	SD-0490261-SP	21	23	SS-6090810-SP	14	23
B1306-155-OCO	6	10	HK-0346101-40	12	46	SD-0500095-TH	12	4	SS-6110420-TP	6	27
B1307-155-OAO	6	17	HK-0346400-OB	12	11	SD-0500131-TP	24	21	SS-6110610-TP	2	45
B1307-155-OBO	6	16	HK-0346400-OB	15	10	SD-0600322-SD	8	12	SS-6110640-SP	14	27
B1308-155-OAO	6	19	HK-0346400-OB	15	29	SD-0600361-SP	12	62	SS-6110710-TP	12	61
B1408-552-000	4	8	HK-0346400-OB	16	23	SD-0600452-TP	26	39	SS-6111010-TP	18	25
B1411-552-OAO	6	4	HW-2003900-00	16	18	SD-0630275-SP	12	18	SS-6111210-SP	4	30
B1412-352-B00	14	5	HW-5000700-00	15	9	SD-0640261-SP	8	48	SS-6121220-TP	14	3
B1414-226-000	6	6	HW-5000700-00	16	19	SD-0640631-TP	12	48	SS-6121840-SP	14	20
B1418-415-H00	24	6	HX-0004300-00	4	42	SD-0641451-SP	12	17	SS-6121840-SP	16	29
B1418-415-H00	26	22				SD-0650321-TP	16	4	SS-6121860-SP	10	11
B1418-552-A00	6	8	MC-2005009-00	6	41	SD-0700451-TP	15	34	SS-6151220-SP	10	66
B1501-127-000	8	41	MC-2005013-00	24	29	SD-0700711-TP	15	35	SS-6660610-TP	12	20
B1502-541-000	8	42	MC-2005013-00	26	24	SD-0720331-SP	8	11	SS-6661110-SP	4	17
B1505-552-000-A	24	4	MDB-100B1400	6	9	SD-0790501-SP	14	12	SS-6700710-SH	20	5
B1505-552-000-A	26	10	MDB-100B2100	24	7	SD-1000801-SH	10	44	SS-7080510-TP	6	7
B1521-555-000	8	2	MDB-100B2100	26	23	SE-4301041-SR	18	16	SS-7081310-SP	21	24
B1524-041-EBO	24	34	MDP-500B1400	6	42	SK-3412000-SC	21	11	SS-7090610-SP	12	42
B1524-041-EBO	26	11	M4007-110-OAA	4	34	SK-3412000-SC	21	31	SS-7090620-TP	8	46
B1636-581-C00	10	72	M4007-110-OAB	4	35	SL-4030621-SS	16	3	SS-7091110-SP	8	43
B1808-552-000	6	36	M6002-350-AAA	2	68	SL-4030641-SE	16	22	SS-7110410-SP	8	27
B1837-201-SAO	26	28	M6002-350-AAC	2	66	SL-4030851-SF	18	23	SS-7110540-SP	26	16
B1903-552-000	4	9	M6002-350-AAF	2	76	SL-4051001-MZ	4	37	SS-7110720-SP	8	18
B1905-541-B00	4	6	M6002-350-AAL	2	67	SM-4031501-SC	15	8	SS-7110740-TP	8	29
B1909-505-000	4	3	M6002-350-AAL	26	58	SM-4040655-SP	15	3	SS-7110740-TP	10	50
B2906-415-000	14	6	M6003-350-AAA	24	31	SM-4041655-SP	15	7	SS-7110740-TP	15	23
B3111-126-000	2	37	M6003-350-AAA	26	57	SM-4051405-SE	22	12	SS-7110840-SP	21	15
B3114-232-000	24	10	M6003-350-AAD	24	32	SM-6061610-SC	22	6	SS-7111120-SP	10	56
B3114-232-000	26	7	M6003-350-AAF	24	30	SM-8040502-TP	21	28	SS-7121410-SP	14	29
B3115-552-000	2	35				SM-8063012-TR	20	10	SS-7121410-TP	10	20
B3120-125-000	2	31	NM-6040000-SN	12	56	SM-9061203-SE	20	24	SS-7121410-TP	10	53
B3125-012-000	21	18	NM-6050001-SE	22	13	SM-9061853-SR	20	16	SS-7121610-SP	10	43
B3126-012-000	2	34	NM-6050001-SE	22	17	SQ-1150501-SD	18	32	SS-7620750-SP	10	71
B3126-012-000	21	16	NM-6060001-SE	20	9	SS-1120710-SP	2	14	SS-7681650-TP	4	15
B3128-012-000	2	36	NM-6160511-SE	22	18	SS-1120710-SP	2	54	SS-8090670-SP	2	38
B3129-012-A00	2	32	NS-6090310-SP	16	5	SS-2060210-SP	12	8	SS-8110310-SP	14	26
B3129-012-B00	21	17	NS-6110310-SP	2	63	SS-2110915-SP	2	43	SS-8110410-TP	6	33
B3132-552-000	2	33	NS-6110310-SP	16	12	SS-2110920-TP	2	40	SS-8110520-TP	12	22
B3133-415-OAO	2	55	NS-6110420-SP	15	20	SS-4080620-TP	10	32	SS-8120740-SP	14	11
B3136-415-000	2	56	NS-6110420-SP	15	30	SS-4080620-TP	12	10	SS-8120740-SP	14	21
B3204-555-000	21	27	NS-6150310-SP	14	14	SS-4110515-SP	21	19	SS-8150710-SP	2	39
B3211-555-000	21	21	NS-6150430-SP	12	33	SS-4110715-SP	12	12	SS-8150710-SP	10	28
B3419-122-000	20	20	NS-6150430-SP	14	17	SS-4110715-SP	12	28	SS-8151150-SP	4	1
B3431-552-000-A	20	19	NS-6620310-SP	8	21	SS-4110915-TP	6	30	SS-8151550-SP	4	32
B3514-412-000	18	38	NS-6660410-SH	12	58	SS-4120615-SP	2	12	SS-8660410-SP	14	9
B3536-122-000	18	5	NS-6660430-SP	12	59	SS-4120615-SP	2	24	SS-8660610-TP	4	13
B9117-012-000	6	38	NS-6680410-SP	10	39	SS-4120615-SP	2	26	SS-8660610-TP	4	24
B9117-201-000	26	29				SS-4120615-SP	8	17	SS-8660610-TP	8	40
			RC-0150001-KP	10	33	SS-4120615-SP	8	26	SS-8660610-TP	10	47
CM-3002000-B1	2	72	RC-0150001-KP	10	51	SS-4120615-SP	15	14	SS-8660810-TP	6	13
CM-3002000-01	2	71	RE-0250000-KO	16	8	SS-4120915-SP	18	9	SS-8660810-TP	6	15
CM-3002001-A1	2	74	RE-0300000-KO	8	32	SS-4120915-SP	2	8	SS-8660810-TP	6	18
CM-3002001-01	2	73	RE-0300000-KO	8	39	SS-4120915-SP	6	25	SS-8660810-TP	6	20
CQ-2520000-00	18	34	RE-0400000-KO	12	39	SS-4120915-SP	15	15	SS-8661030-SP	10	65
CS-064061A-SP	8	45	RE-0400000-KO	20	29	SS-4121015-SP	16	31	SS-8661040-TP	10	64
CS-079073A-SH	6	32	RE-0500000-KP	15	16	SS-4121215-SP	2	47	SS-8681130-SP	10	41
CS-079101A-SH	6	26	RE-0500000-KO	8	6	SS-4121215-SP	2	69	SS-8681650-TP	4	11
CS-120101B-SH	14	8	RE-0500000-KO	10	18	SS-4150915-SP	8	24	SS-9661120-CP	10	22
CS-147121A-SH	4	23	RE-0500000-KO	12	36	SS-4150915-SP	12	47			
CS-147121A-SH	10	46	RE-0500000-KO	12	51	SS-4150915-SP	15	31	TA-0850604-RO	2	5
CS-147121A-SH	10	57	RE-0500000-KO	16	27	SS-4150915-SP	18	39	TA-0850604-RO	2	59
			RE-0600000-KO	12	27	SS-4151215-SP	12	63	TA-1250406-RO	2	46
D1524-415-BBC	8	15	RE-0600000-KO	12	34	SS-4151215-SP	18	24	TA-1250504-RO	2	60
D1609-415-BOH	26	18	RE-1000000-KO	20	12	SS-6060210-SP	2	51	TA-1250504-RO	2	61
D1609-415-R50	10	31	RE-1200000-KO	15	25	SS-6080340-SP	18	31	TA-1250705-RO	2	6
D1830-560-EAO	26	30							TA-1250804-RO	6	1
D2406-555-DOH	12	9									



NUMERICAL INDEX OF PARTS

索引

PART NO 品番	PAGE 頁	REF NO	PART NO 品番	PAGE 頁	REF NO	PART NO 品番	PAGE 頁	REF NO	PART NO 品番	PAGE 頁	REF NO
TA-2000502-RO	2	13	110-37553	10	34	110-96500	26	37	113-05901	8	30
TA-2101002-RO	2	16	110-38650	6	43	111-00104	2	17	113-06107	8	22
TA-2101002-RO	2	62	110-38759	6	39	111-01300	15	17	113-06206	8	25
WP-0450000-SD	12	55	110-38809	6	29	111-01508	15	19	113-07006	18	33
WP-0450801-SD	4	31	110-39062	4	5	111-01607	15	21	113-07105	18	7
WP-0450826-SC	21	12	110-39070	4	4	111-02001	15	4	113-07154	18	4
WP-0450826-SC	21	30	110-40300	12	6	111-02100	15	5	113-07204	18	6
WP-0480856-SP	10	54	110-40706	12	37	111-02308	15	12	113-07352	18	11
WP-0480856-SP	21	29	110-40854	12	45	111-02605	2	9	113-08103	26	20
WP-0482086-SD	16	32	110-40953	12	44	111-10152	16	20	113-08251	26	21
WP-0501016-SD	2	70	110-41407	12	40	111-10301	16	15	113-08301	26	3
WP-0501016-SD	21	10	110-41605	12	38	111-10400	16	13	113-08400	26	2
WP-0621016-SD	14	16	110-41605	26	51	111-10509	16	14	113-08459	26	1
WP-0621016-SD	20	30	110-41852	12	30	111-10608	16	6	113-08657	26	8
WP-0621016-SH	12	32	110-42264	12	23	111-10707	16	10	113-11057	10	73
WP-0650876-SD	8	10	110-42306	12	26	111-10905	16	7	113-12055	8	20
WP-0702026-SP	10	60	110-42504	12	14	111-11309	16	26	113-13053	12	5
WP-0722316-SH	15	36	110-42553	12	13	111-11507	16	9	113-13103	12	7
WP-1612616-SE	22	19	110-42850	12	19	111-11804	16	21	113-13251	12	1
WP-1703001-SC	15	26	110-42959	12	21	111-12000	16	16	113-14267	10	68
WS-0451040-KP	18	35	110-43205	12	52	111-41355	6	37	113-14408	15	33
WS-0510002-KN	22	16	110-43304	12	57	111-41413	20	32	113-14507	10	1
WS-0510002-KP	2	42	110-43908	12	53	111-41454	20	26	113-14754	15	22
WS-0651310-KP	18	36	110-43957	12	49	111-41900	20	33	113-15058	16	28
WS-1643202-KR	22	20	110-45408	8	16	112-02306	4	26	113-15108	16	30
WT-0530002-KS	2	64	110-45606	8	19	112-05309	8	14	113-20801	24	5
WZ-1250300-KO	10	70	110-45705	8	23	112-05408	8	13	113-21452	24	13
			110-46604	18	1	112-10903	14	10	113-22203	24	12
			110-47057	20	1	112-11000	14	4	113-22401	24	25
100-04109	2	75	110-47107	20	4	112-14509	14	22	113-22401	26	41
110-00619	2	11	110-52701	10	9	112-17601	15	32	113-25750	2	1
110-01104	2	52	110-53105	10	61	112-21504	18	29	113-26204	10	10
110-01500	2	28	110-70901	2	10	112-22007	18	30	113-26303	24	3
110-02409	4	20	110-71453	4	33	112-28103	15	18	113-26303	26	9
110-02508	4	21	110-71461	4	29	112-28301	12	66	113-26808	15	13
110-02904	4	40	110-71602	8	33	112-28400	15	28	113-27053	15	1
110-03001	4	38	110-71701	8	34	112-30901	8	28	113-27558	16	1
110-04207	6	23	110-71800	8	1	112-31503	18	27	113-85127	10	6
110-05204	4	7	110-72154	10	63	112-32105	12	3	113-92107	18	26
110-06350	8	7	110-72204	2	30	113-00308	2	41	114-00405	2	25
110-06905	8	8	110-72352	2	29	113-00407	2	3	114-01312	26	14
110-07101	8	44	110-72501	15	2	113-00506	2	2	114-01353	26	13
110-08802	10	27	110-72709	16	2	113-00605	2	4	114-01403	26	25
110-08901	10	75	110-73657	24	9	113-00902	4	25	114-03300	26	33
110-09800	10	5	110-73657	26	6	113-01009	6	2	114-03409	26	34
110-09909	10	7	110-73954	24	1	113-01108	6	40	114-03508	26	40
110-10709	10	62	110-73954	26	4	113-01355	8	37	114-04555	26	26
110-10907	10	48	110-76601	21	2	113-01405	8	38	114-04605	26	27
110-14008	10	15	110-76650	21	1	113-01603	8	9	114-04704	26	32
110-15807	6	24	110-76700	21	3	113-01652	8	5	114-04753	26	31
110-15906	6	35	110-76809	21	5	113-01702	8	31	114-07053	26	50
110-15955	6	34	110-76858	21	4	113-01900	10	35	114-07103	26	52
110-17357	4	2	110-76957	21	6	113-02106	10	67	114-07202	26	53
110-20005	18	14	110-77500	21	25	113-02254	10	19	114-07459	26	35
110-20054	18	12	110-77567	21	13	113-02304	4	18	114-07608	24	24
110-20203	18	17	110-77609	21	26	113-02361	4	16	114-07608	26	38
110-20302	18	13	110-78003	21	22	113-02411	10	12	114-07707	26	36
110-20401	18	19	110-78102	21	20	113-02502	10	40	114-07855	26	54
110-20500	18	21	110-78250	21	14	113-02619	10	69	114-08606	26	43
110-20609	18	20	110-91006	24	11	113-02700	10	17	114-08655	26	42
110-20708	18	15	110-93366	24	26	113-02817	10	2	114-09257	24	16
110-20807	18	18	110-93606	24	2	113-02908	10	25	114-09257	26	46
110-20906	18	22	110-93606	26	5	113-03005	10	24	114-09505	26	48
110-21409	18	28	110-93804	24	14	113-03161	10	26	114-09554	26	44
110-23017	20	2	110-94307	24	27	113-03328	10	4	114-09604	24	18
110-23504	21	7	110-94307	26	55	113-03567	14	25	114-09604	26	47
110-23702	20	22	110-94406	24	28	113-03807	14	19	114-09703	26	45
110-23751	20	18	110-94406	26	56	113-03906	14	24	114-09802	26	49
110-23801	20	23	110-94604	24	22	113-04003	14	2	114-15205	2	65
110-24304	20	25	110-94851	24	23	113-04151	14	28	114-15205	26	17
110-24403	20	21	110-95106	15	24	113-04201	14	13			
110-24700	20	3	110-95254	2	15	113-04300	14	15	229-01201	2	49
110-25202	21	8	110-95403	24	19	113-04409	14	1	229-01250	2	48
110-30202	2	58	110-95502	24	17	113-05000	10	49	229-01300	2	50
110-30400	2	53	110-95551	24	15	113-05513	2	57	229-02605	26	15
110-32562	4	36	110-95601	24	20	113-05703	8	47	229-03009	4	28

NUMERICAL INDEX OF PARTS

索引

PART NO 品番	PAGE 頁	REF NO	PART NO 品番	PAGE 頁	REF NO	PART NO 品番	PAGE 頁	REF NO	PART NO 品番	PAGE 頁	REF NO
229-03108	4	12									
229-03157	4	10									
229-05004	6	21									
229-05103	6	22									
229-07406	8	36									
229-07703	8	35									
229-08552	8	4									
229-10103	4	27									
229-10905	10	23									
229-11002	10	37									
229-11101	10	13									
229-11705	10	74									
229-12109	10	8									
229-12901	10	36									
229-15151	10	42									
229-15201	10	45									
229-15359	10	55									
229-16001	6	28									
229-16100	6	31									
229-20508	2	27									
229-20607	2	44									
229-24807	12	64									
229-24906	18	10									
229-30309	22	14									
229-30358	22	1									
229-30408	22	10									
229-30507	22	9									
229-30705	22	7									
229-30804	22	5									
229-30903	22	4									
229-31000	22	3									
229-31109	22	2									
229-31208	22	15									
229-31307	22	11									
229-31406	22	8									
229-32107	20	8									
229-32156	20	7									
229-32206	20	11									
229-32305	20	17									
229-32404	20	14									
229-32453	20	13									
229-34707	20	15									
229-40654	10	52									
229-40803	10	30									
229-42601	6	3									
229-45406	2	19									
229-45455	2	18									
229-45505	2	22									
229-45604	2	20									
229-45703	2	23									
229-45802	2	21									
229-48301	12	35									
229-49002	12	43									
229-49200	12	41									
229-49408	12	29									
229-49754	12	24									
229-49903	12	50									
229-50109	12	31									
229-50356	12	15									
229-50703	12	25									
229-51008	12	60									
229-51404	12	54									
229-51552	12	65									
229-54309	15	6									
229-56304	16	11									
229-57005	16	24									
229-58300	2	7									





**JUKI®**

**JUKI CORPORATION**

INTERNATIONAL SALES H.Q.  
8-2-1, KOKURYO-CHO, CHOFU-SHI  
TOKYO 182-8655, JAPAN  
PHONE : (81)3-3430-4001 to 4005  
FAX : (81)3-3430-4900, 4914, 4984  
TELEX : J22967

Copyright © 1998-2001 JUKI CORP.  
本書の内容を無断で転載、複写することを禁止します。  
All rights reserved throughout the world.

**JUKI 株式会社**

〒182-8655 東京都調布市国領町8-2-1  
TEL. 03-3480-1111(代表)

営業本部  
TEL. 03-3430-4001(ダイヤルイン)

お問い合わせ、ご相談は  
To order or for further  
information,  
please contact :

※このパーツリストは商品改良のため予告なく変更する事があります。  
\*The description covered in this parts list is subject to change for improvement of the commodity without notice.  
※このパーツリストは、2001年2月 現在の商品仕様で編集したものです。  
\*This parts list is edited in accordance with the product specifications as of February 2001.