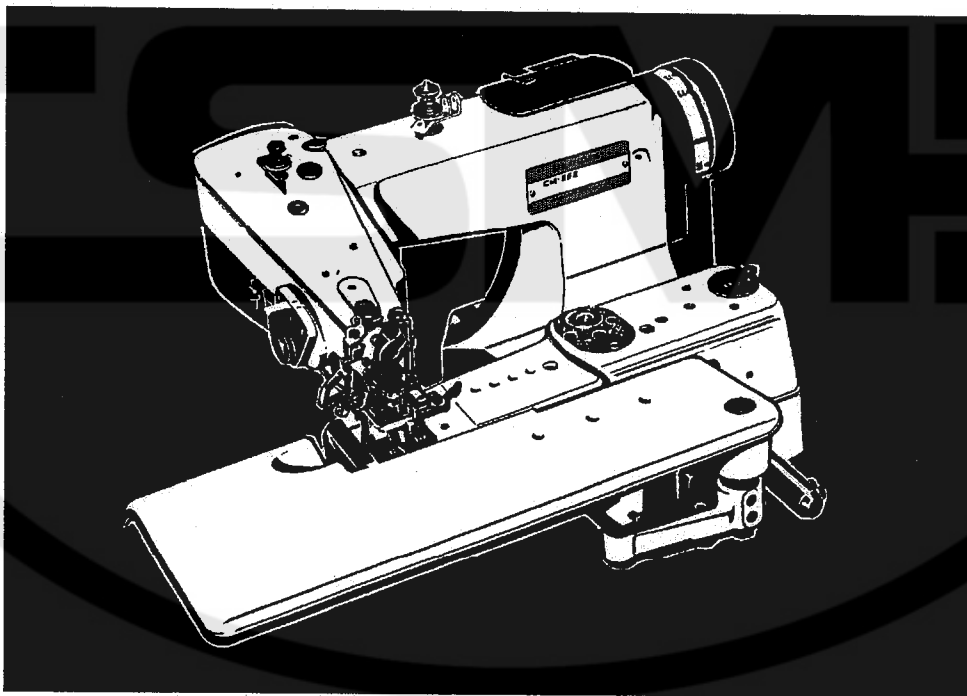




ILLUSTRATED SPARE PARTS LIST
FOR
BLIND STITCH MACHINE



MODELS & DEVICES

CM-352	CM-351	CM-355	CM-356
CM-357	CM-359	CM-360	CM-364
CM-367	CM-370	CM-374	

— T — AT — AL5 — TS2 — DC3 — TF —

パーツリストの見方

このパーツリストはCM-352を基本モデルにしてイラストを作成しています。
項目1～10には基本モデル(CM-352)を記載しています。
項目11～サブモデル、付帯装置等を記載しています。
パーツリストに記載されているカラーの寸法は内径×外径×幅を表わしています。

記号の説明(Parts No. の隣に記載されています。)

[] 前回のパーツリストに対して、今回変更された部品を表わしています。
[]内は旧Parts No. 及びネジ類の形状

◆ 前回のパーツリストに対して、今回追加された部品を表わしています。

部品注文の際のご注意

☆ このパーツリストに記載されている部品をご注文の際は、Parts No. (例えば、4010031) でお願ひします。

☆ 0080348の場合は、0080348又は80348でご注文下さい。

なお、このパーツリストの記載事項は、改良により変更される場合がありますのでご了承下さい。

How to use this Parts List

The illustrations on this Parts List are drawn on the basis of CM-352.
The items from No.1 to No.10 contain the standard model(CM-352).
The following items included No.11 contain the submodel and Devices.
The dimension of Collar on this Parts List shows Inside diameter × Outside diameter × Width.

Explanation of Marks (marked at the side of Part No.)

[] means this part is changed from the previous Parts List.

Inside of [] shows the previous Part No. and the shape of screw or the like.

◆ means this part is added to the previous Parts List.

How to place an order for the parts

☆ When placing an order for the parts from this Parts List, please clearly state the Parts No. (e.g.4010031) which you require so that we can deliver the correct parts to you.

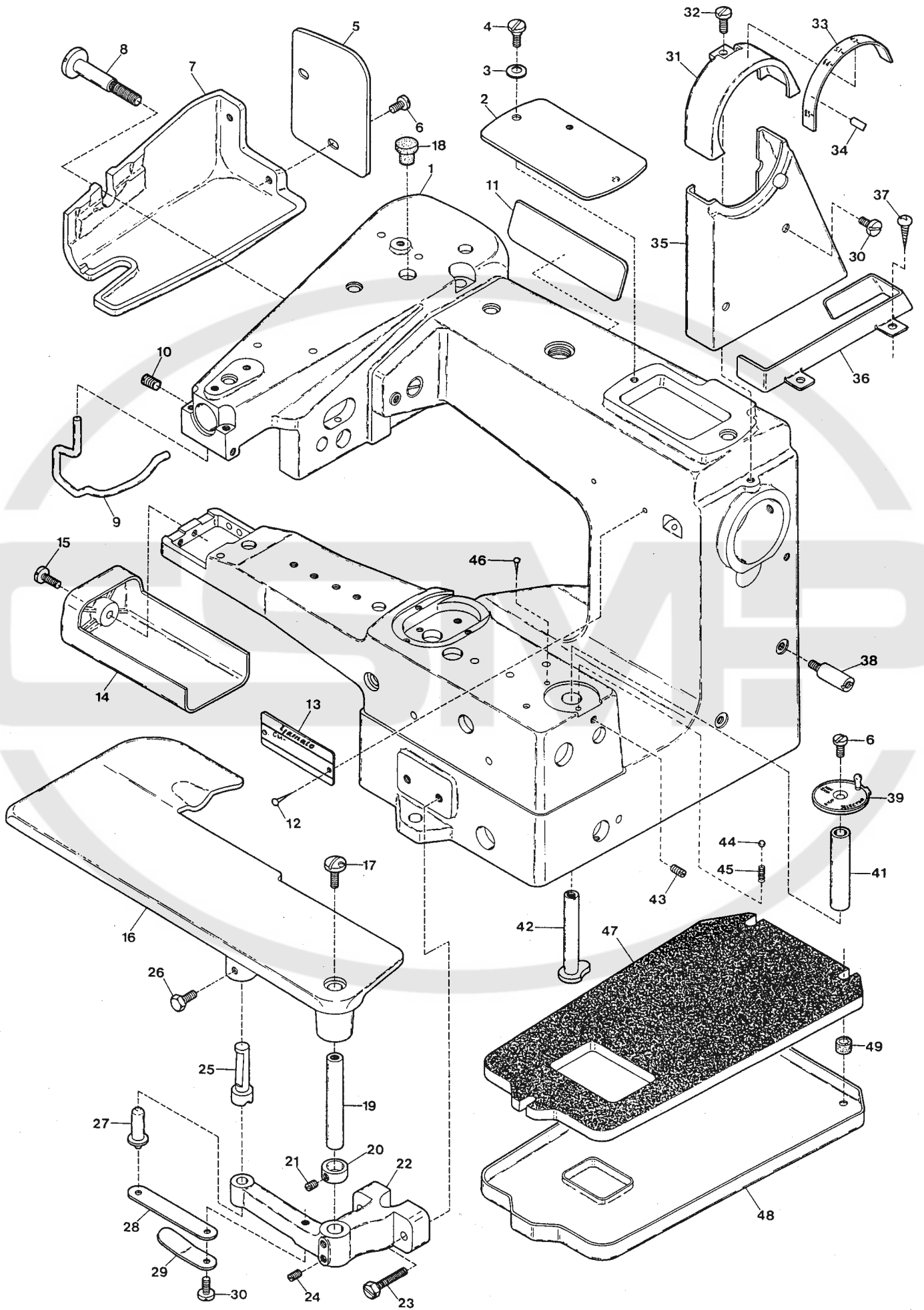
☆ When the Part No. is "0080348", please place an order for the part by showing "0080348" or "80348".

This Parts List is subject to change without notice.

CONTENTS

目 次

MISCELLANEOUS COVERS	カバー関係	1
THREAD EYELETS, BUSHINGS & OILING SPOTS	糸道、ブッシュ及び注油関係	2
◆EYE GUARD & FINGER GUARD	アイガード及びフィンガード	3
NEEDLE DRIVING MECHANISM	針振り機構	4
PRESSER FOOT MECHANISM(1)	押エ機構(1)	5
" " " (2)	" (2)	6
RIDGE FORMING MECHANISM(1)	突上ゲ機構(1)	7
" " " (2)	" (2)	8
LOOPER DRIVING MECHANISM	ルーパ機構	9
FEED DRIVING MECHANISM	送り機構	10
CM-351, 355, 356, 357, 359, 367, 370 EXCLUSIVE PARTS(1)	サブモデル専用部品(1)	11
CM-356 EXCLUSIVE PARTS(2)	サブモデル専用部品(2)	12
CM-357 EXCLUSIVE PARTS(2)	サブモデル専用部品(2)	13
CM-359 EXCLUSIVE PARTS(2)	サブモデル専用部品(2)	14
CM-360 EXCLUSIVE PARTS	サブモデル専用部品	15
CM-364 EXCLUSIVE PARTS	サブモデル専用部品	16
CM-367 EXCLUSIVE PARTS(2)	サブモデル専用部品(2)	17
CM-370 EXCLUSIVE PARTS(2)	サブモデル専用部品(2)	18
" " " (3)	" " (3)	19
CM-374 EXCLUSIVE PARTS(1)	サブモデル専用部品(1)	20
" " " (2)	" " (2)	21
"T" & "AT" DEVICE	"T"及び"AT"装置	22
"AL5" DEVICE	"AL5"装置	23
"TS2" DEVICE(1)	"TS2"装置(1)	24
" " (2)	" " (2)	25
"DC3" DEVICE(1)	"DC3"装置(1)	26
" " (2)	" " (2)	27
"TF" DEVICE	"TF"装置	28
◆EXTRA PARTS	特注部品	29
ACCESSORIES	アクセサリ関係	30
◆WARNING LABEL	警告ラベル	31
LIST of MAIN SPARE PARTS	主要部品リスト	32
INDEX	索引	33



MISCELLANEOUS COVERS

カバー関係

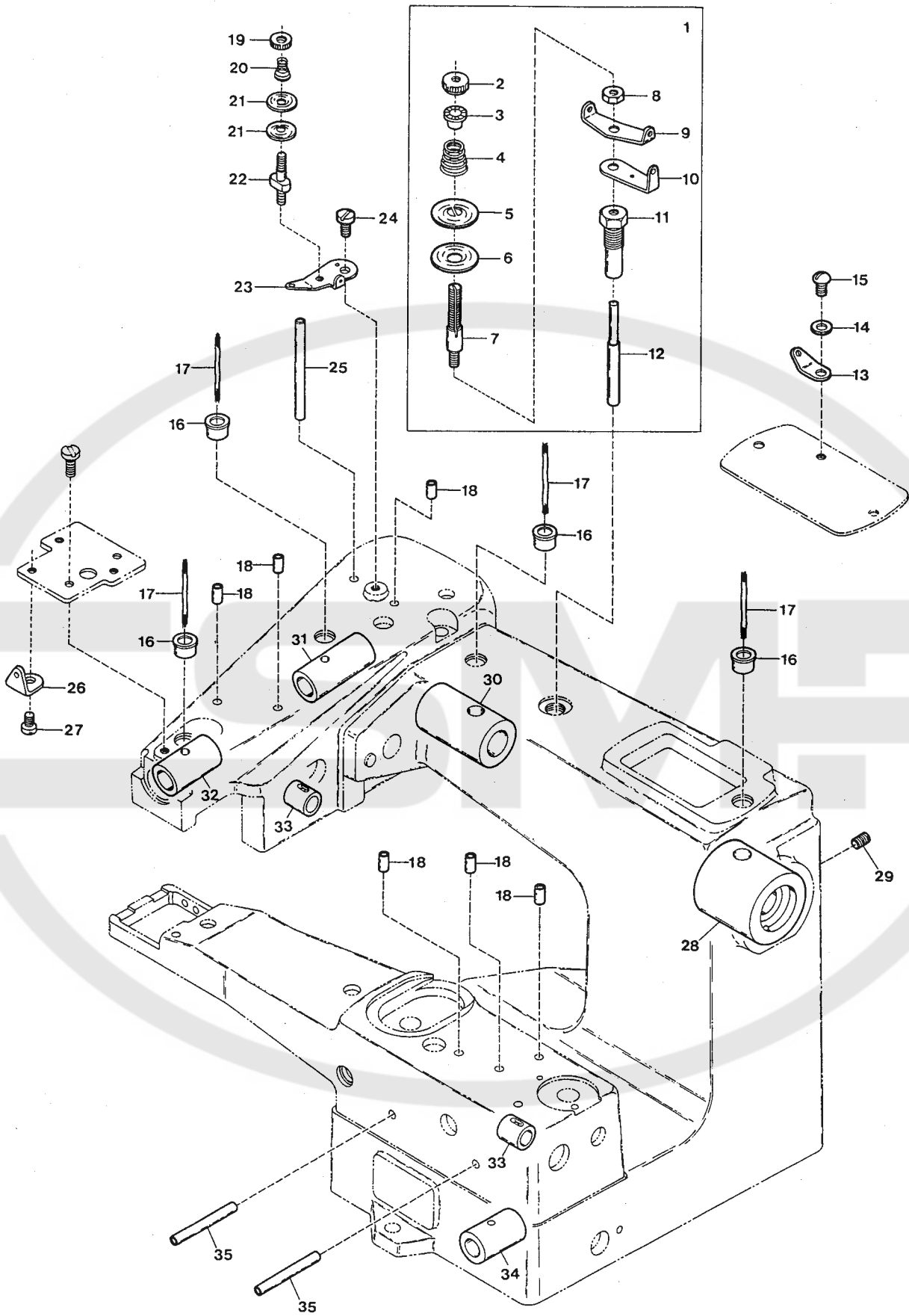
Ref. No.	Parts No.	Description	品名	Amt. Req.
1	4010000	Machine Frame Unit	アームベッド(組)	1
2	0080746	Top Cover	上蓋	1
3	000559	Conical Spring Washer	皿バネワッシャ	1
4	006147	Screw(3/16-32×6.4)	止ネジ	1
5	0080144	Head Cover(Rear)	ヘッドカバー(後)	1
6	004475	Screw(3/16-32×7.9)	止ネジ	3
7	4010012	Head Cover	ヘッドカバー	1
8	006869	Screw(1/4-24×15.9)	止ネジ	1
9	4010004	Finger Guard	フィンガーガード	1
10	009526	Screw(9/64-40×4.4)	止ネジ	1
11	390068	Brand Name Plate	銘板	1
12	000726	Rivet	止メ鋸	2
13	4109403	Model Plate	型式板	1
14	4010015	Arm Cover	アームカバー	1
15	004481	Screw(3/16-32×11.5)	止ネジ	1
16	4010031*	Cloth Plate	クロスプレート	1
17	004641	Screw(1/4-24×12.7)	止ネジ	1
18	0093864	Seal Plug	詰栓	1
19	0080122	Cloth Plate Hinge Pin	クロスプレートヒンジピン	1
20	0080123	Collar(12.71×21×8mm)	カラー	1
21	003554	Screw(7/32-32×4.8)	止ネジ	2
22	4010018	Cloth Plate Hinge	クロスプレートヒンジ	1
23	005566	Screw(1/4-28×25.4)	止ネジ	2
24	003642	Screw(1/4-24×8)	止ネジ	2
25	0080125*	Cloth Plate Latch Pin	クロスプレートストップピン	1
26	009921*[005662]	Screw(M6-1×11)[1/4-20×12.7]	止ネジ	1
27	0080126	Cloth Plate Spring Pin	飛び込ミピン	1
28	0080127	Cloth Plate Spring(Large)	クロスプレートスプリング(大)	1
29	0080128	Cloth Plate Spring(Small)	クロスプレートスプリング(小)	1
30	004551	Screw(7/32-32×13)	止ネジ	3
31	0080293	Belt Cover(Upper)	ベルトカバー(上)	1
32	004555	Screw(7/32-32×9.5)	止ネジ	1
33	0080118	Pulley Graduation Plate	プーリ目盛板	1
34	000960	Sticker	貼りマーク	1
35	0080297*	Belt Cover(Middle)	ベルトカバー(中)	1
36	4010047*◆	Belt Cover(Lower)	ベルトカバー(下)	1
37	006905*◆	Wood Screw(φ5.1×20)	木ネジ	2
38	003570	Screw(13/64-32×10)	支エネジ	2
39	4012080	Skipstitch Selector	スキップ調節板	1
40				
41	0080644	Skipstitch Cam Bushing	スキップ調節カムブッシュ	1
42	0080643	Skipstitch Cam	スキップ調節カム	1
43	003556	Screw(7/32-32×10.3)	止ネジ	1
44	0080503	Skipstitch Selector Ball	スキップボール	1
45	0080675	Skipstitch Selector Ball Spring	ボール押シバネ	1
46	000721	Leading Rivet	止メ鋸	1
47	0080154*	Felt Pad	フェルトパッド	1
48	0080155*	Oil Reciever	油受ケ	1
49	0080153*	Oil Reciever Seal	シール座	3

(注) *印の部品はアクセサリボックスに同梱されています。

Note: Parts marked * are packed in Accessory Box.

(注) 型式板を御注文の際は機種名(付帯装置含む)をお知らせ下さい。

Note: Order for Model Plate must be accompanied by model designation(including symbols of device).

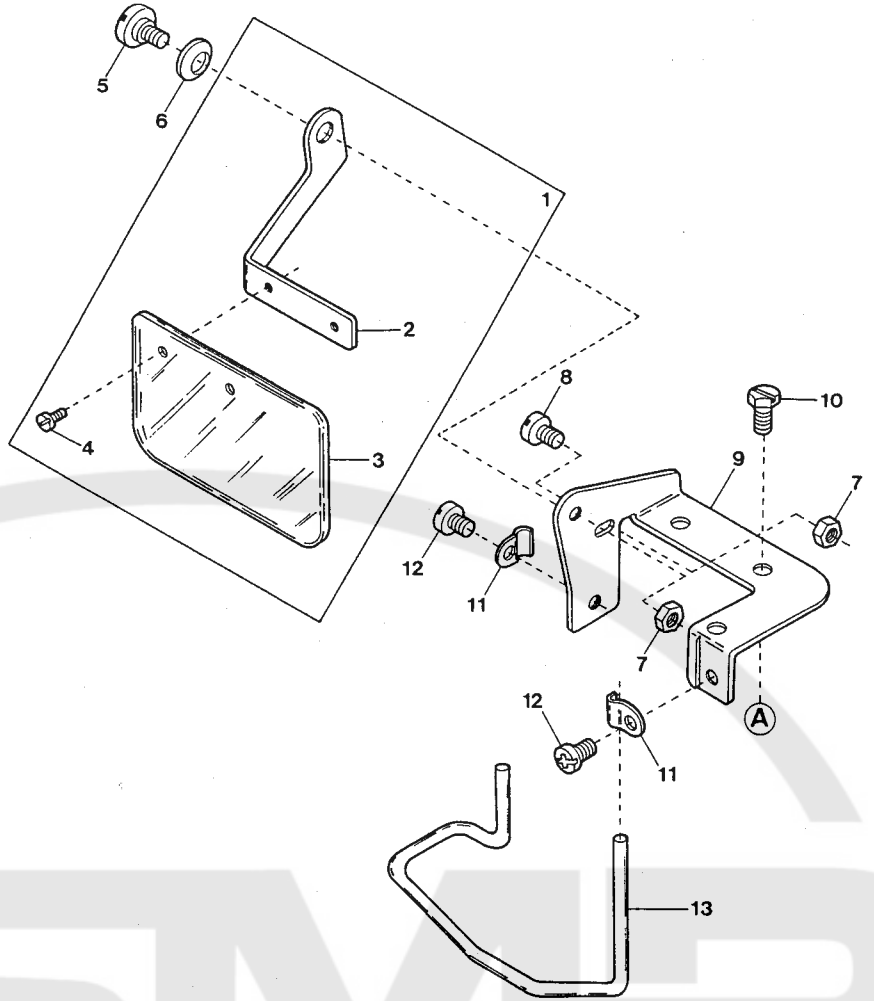
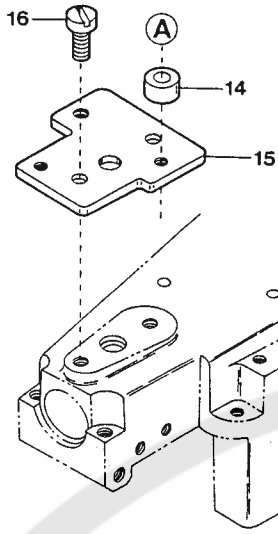


THREAD EYELETS, BUSHINGS & OILING SPOTS

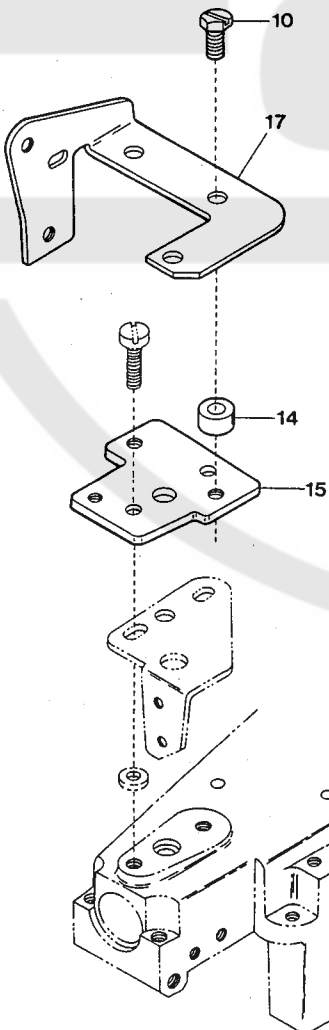
糸道、ブッシュ及び注油関係 2

Ref. No.	Parts No.	Description	品名	Amt. Req.
1	4010008	Thread Tension Mechanism, C. Set	糸調子器(組)	1
2	000182	Thread Tension Spring Adjusting Nut	糸調子ナット	1
3	0020126	Tension Spring Bushing	糸調子ナット回り止メ	1
4	0020125	Thread Tension Spring	糸調子バネ	1
5	4010009	Thread Nipper Spring Holder	糸挟ミバネ受ケ	1
6	0020124	Tension Disc	糸調子皿	1
7	006560	Tension Post	糸調子棒	1
8	000364	Nut (1/4-24)	ナット	1
9	0080745	Tension Disc Eyelet	調子台糸道	1
10	4010010	Tension Disc Eyelet (Lower)	調子台糸道(下)	1
11	0080741	Tension Post Support	糸調子台	1
12	0080742	Tension Release Pin	糸緩メ押シ棒	1
13	0033764	Thread Eyelet	糸道	1
14	000532	Washer	ワッシャ	1
15	001330	Screw (9/64-40×3.8)	止ネジ	1
16	0080131	Oil Cup	注油口金	4
17	310083◆	Oil Wick (Woolen Yarn) (Ø=250mm)	油芯(毛糸)	4
18	0080132	Oil Tube (7.9mm)	注油管(7.9mm)	6
19	000360	Thread Tension Spring Adjusting Nut	糸調子ナット	1
20	0035813	Supplementary Tension Spring	小調子バネ	1
21	0037108	Supplementary Tension Disc	小調子皿	2
22	001818	Tension Post	糸調子棒	1
23	4010011	Supplementary Thread Eyelet	小調子台糸道	1
24	004474	Screw (3/16-32×6.4)	止ネジ	1
25	0080136	Oil Tube (53.2mm)	注油管(53.2mm)	1
26	0060170[0080393]	Thread Eyelet (Front)	前糸道	1
27	007006[004471]	Screw (9/64-40×4) [3/16-32×9.5]	止ネジ	1
28	0080200	Main Shaft Bushing (Right)	大ブッシュ	1
29	003643	Screw (1/4-24×14.3)	止ネジ	1
30	0080204	Main Shaft Bushing (Left)	小ブッシュ	1
31	0080220	Needle Driving Shaft Bushing (Rear)	針振り軸ブッシュ(後)	1
32	0080221	Needle Driving Shaft Bushing (Front)	針振り軸ブッシュ(前)	1
33	0080511	Bushing	ブッシュ	2
34	0080305	Knee Press Shaft Bushing	膝受ケ軸ブッシュ	1
35	0080135	Oil Tube (38.1mm)	注油管(38.1mm)	2

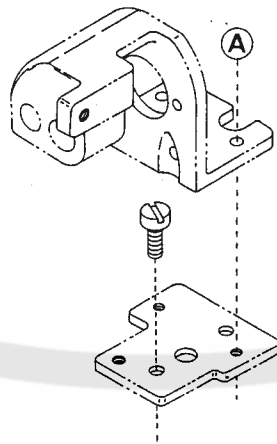
Standard Model



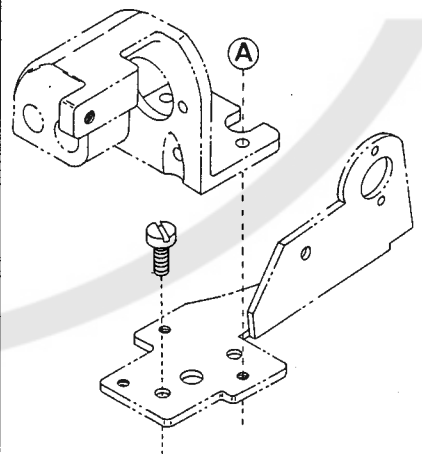
for using "T" Device



for using "AT" Device



for using "AT/TS2/TF" Device



◆EYE GUARD & FINGER GUARD

アイガード及びフィンガード

3

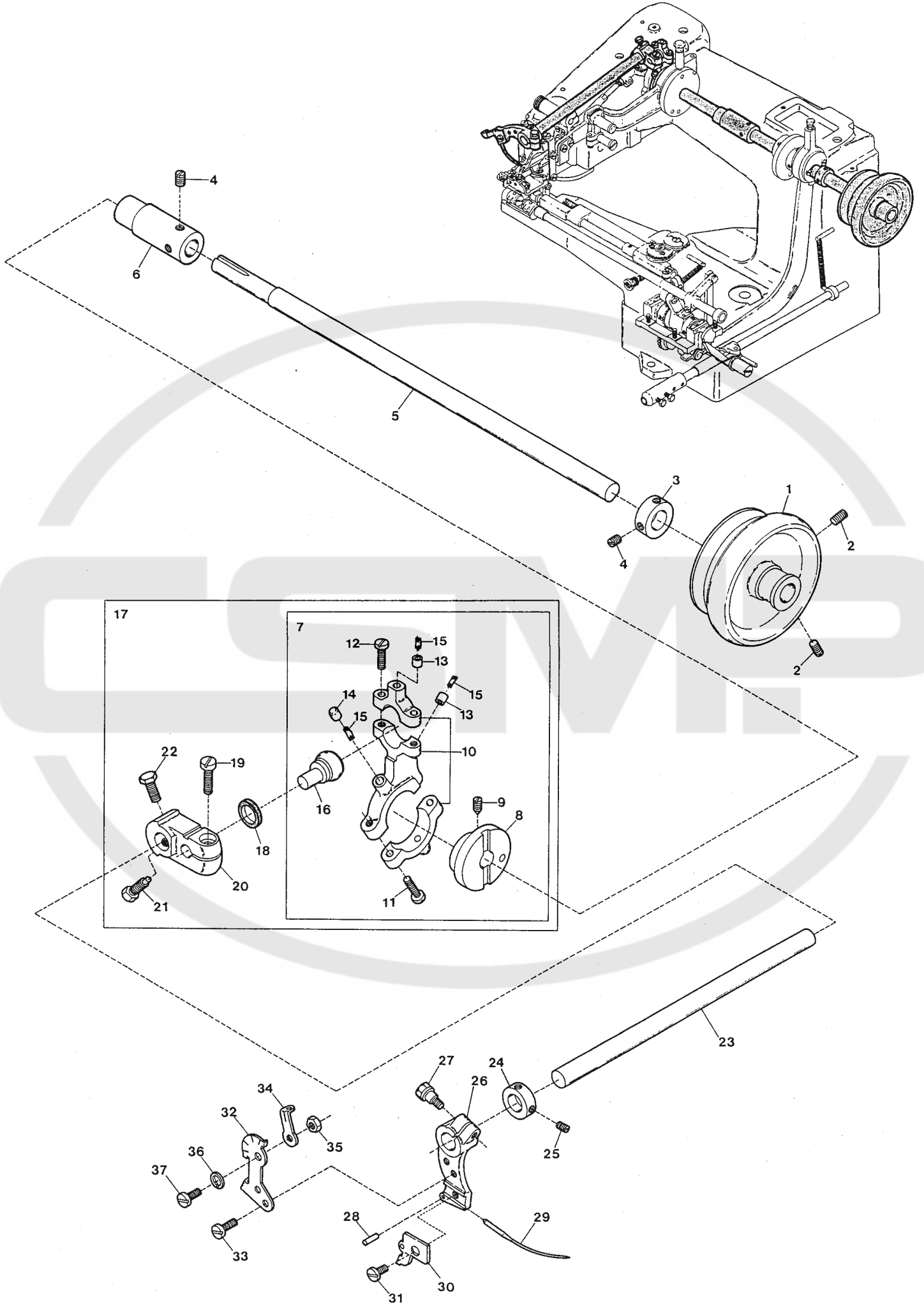
Ref. No.	Parts No.	Description	品名	Amt. Req.
1	4010042	Eye Guard, C. Set	アイガード(組)	1
2	4010044	Eye Guard Support	アイガード取付板	1
3	4010043	Eye Guard	アイガード	1
4	110038	Screw(M2.5-0.45×4.5)	止ネジ	2
5	006004	Screw(11/64-40×9.7)	止ネジ	1
6	000010	Conical Spring Washer	皿バネワッシャ	1
7	000334	Nut	ナット	2
8	009853	Screw(11/64-40×6.5)	止ネジ	1
9	4010045	Eye Guard Bracket	アイガード取付台	1
10	005541	Screw(11/64-40×9)	止ネジ	2
11	0024302☆	Finger Guard Stay	フィンガード支エ	2
12	110012☆	Screw(M4-0.7×5)	止ネジ	2
13	4010046☆	Finger Guard(Right)	フィンガード(右)	1
14	2121227	Spacer	スペーサ	2
15	0082001	Supporting Plate	取付板	1
16	005047	Screw(3/16-32×9.5)	止ネジ	2
17	4010048	Eye Guard Bracket	アイガード取付台	1

(注) ☆印の部品はT装置付きには使いません。

Note:When installing "T" Device, these parts marked ☆ are not necessary.

(注) このページは今回追加した部品を記載しています。

Note:This page contains the parts added to the previous Parts List.

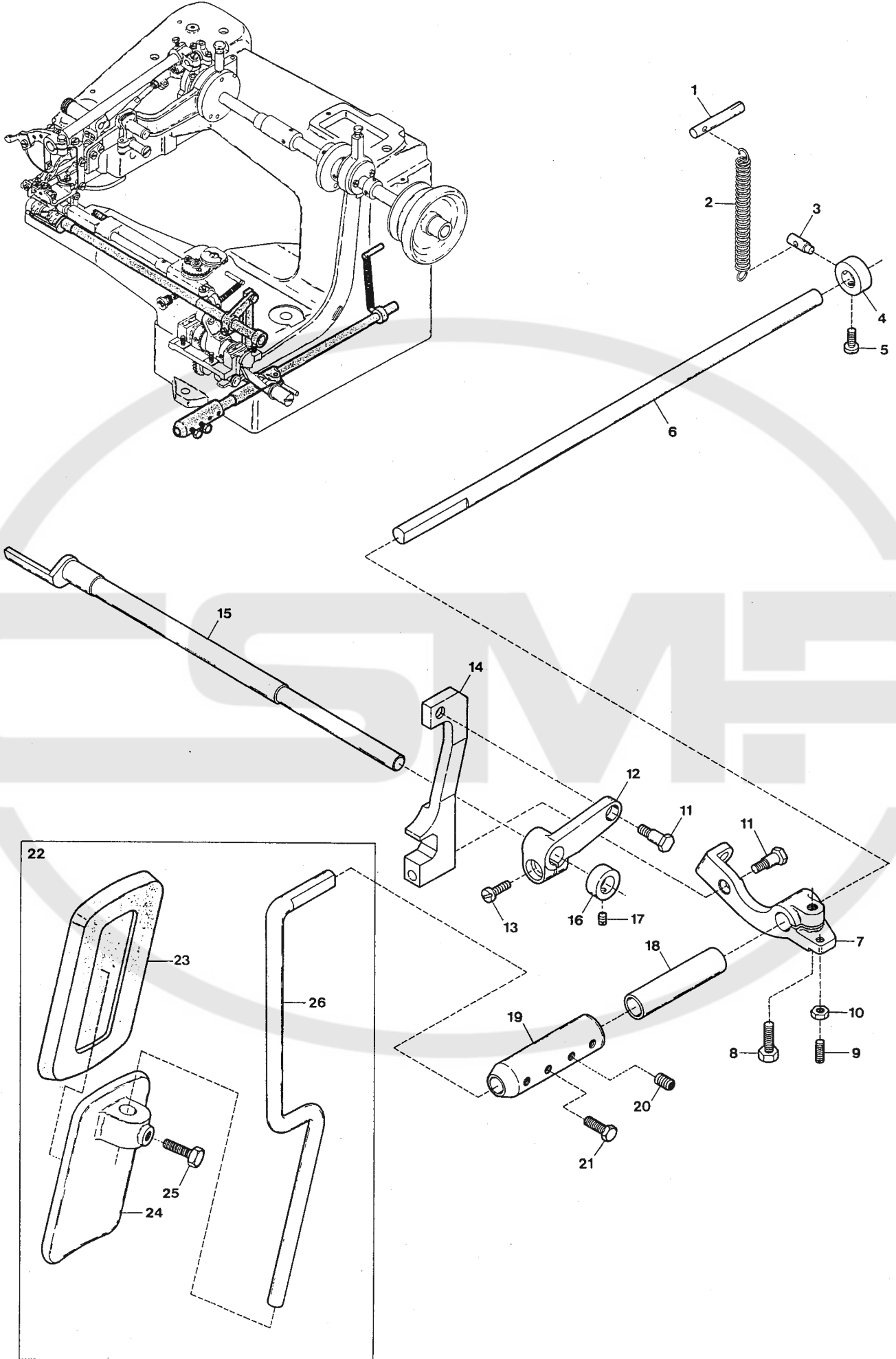


NEEDLE DRIVING MECHANISM

針振り機構

4

Ref. No.	Parts No.	Description	品名	Amt. Req.
1	0080145	Pulley	プーリ	1
2	003595	Screw(15/64-28×17.5)	止ネジ	2
3	0080123	Collar(12.71×21×8mm)	カラー	1
4	003554	Screw(7/32-32×4.8)	止ネジ	4
5	0080202	Main Shaft	上軸	1
6	0080701	Tension Release Eccentric	糸緩メエキセン	1
7	0080209	Needle Driving Eccentric, C. Set	針振り球エキセン(組)	1
8	0080211	Needle Driving Eccentric	針振り球エキセン	1
9	003551	Screw(7/32-32×11)	止ネジ	1
10	0080210	Needle Driving Connecting Rod	針振りロッド	1
11	004392	Screw(5/32-40×13.5)	止ネジ	2
12	004391	Screw(5/32-40×11.2)	止ネジ	2
13	0080216	Oil Retainer(with hole)	油溜メ(穴有)	2
14	0080215	Oil Retainer(without hole)	油溜メ(穴無)	1
15	310082◆	Oil Wick(Woolen Yarn)(ϕ =10mm)	油芯(毛糸)	3
16	0080217	Ball Eccentric	エキセン球	1
17	0080208	Needle Driving Shaft Lever, C. Set	針振り軸腕(組)	1
18	300034	Space Ring	スペースリング	1
19	004554	Screw(7/32-32×15.9)	止ネジ	1
20	0080218	Needle Driving Shaft Lever	針振り軸腕	1
21	005557	Screw(7/32-32×12.7)	止ネジ	1
22	005553	Screw(7/32-32×12)	止ネジ	1
23	0080219	Needle Driving Shaft	針振り軸	1
24	0080222	Collar(11.1×20×6.4mm)	カラー	1
25	003471	Screw(3/16-32×4.8)	止ネジ	2
26	0080328	Needle Driving Lever	針振り腕	1
27	005549	Screw(3/16-32×15.8)	止ネジ	1
28	0080224	Needle Stop Pin	針当りピン	1
29	— — —	Needle(System : LW×6T)	針(LW×6T)	1
30	4019100	Needle Clamp	針止メ	1
31	004397	Screw(5/32-40×7.1)	止ネジ	1
32	0080392	Needle Thread Pull-off Eyelet	針糸繰り糸道	1
33	004358	Screw(9/64-40×5.6)	止ネジ	2
34	0080391	Needle Thread Pull-off	針糸繰り	1
35	000322	Nut	ナット	1
36	000644	Spring Washer	スプリングワッシャ	1
37	006035	Screw(9/64-40×7)	止ネジ	1



PRESSER FOOT MECHANISM(1)

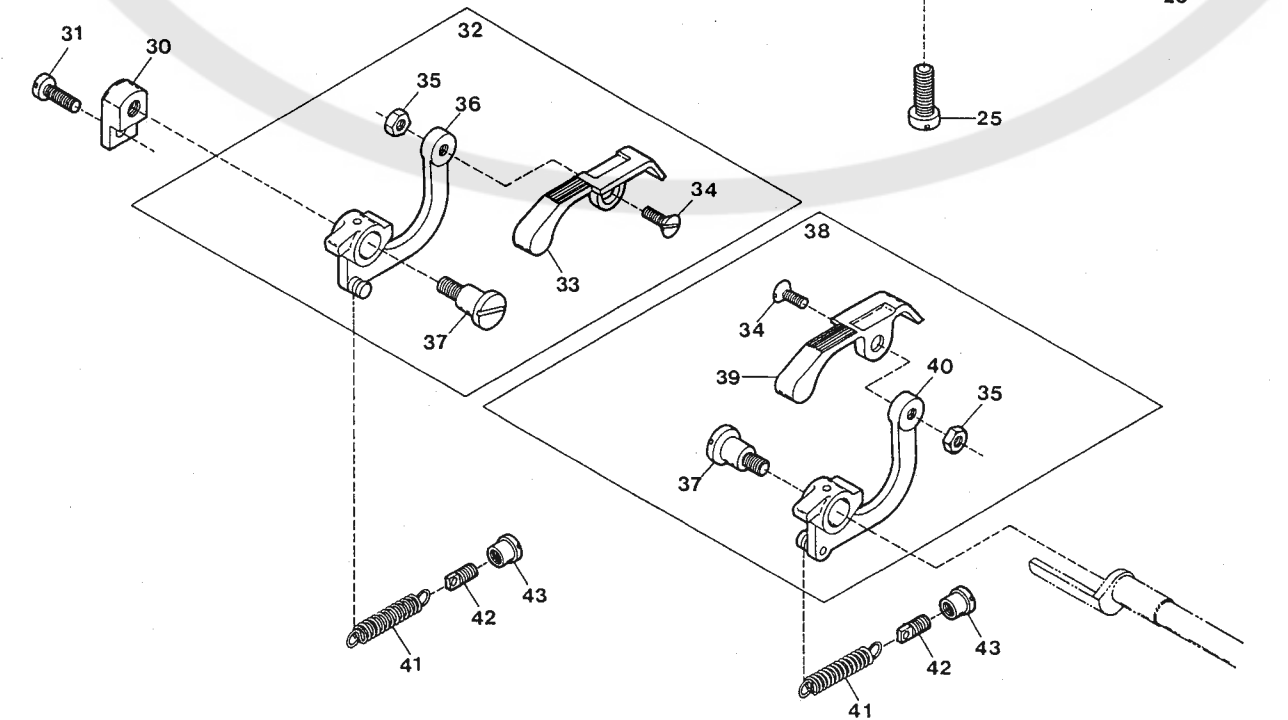
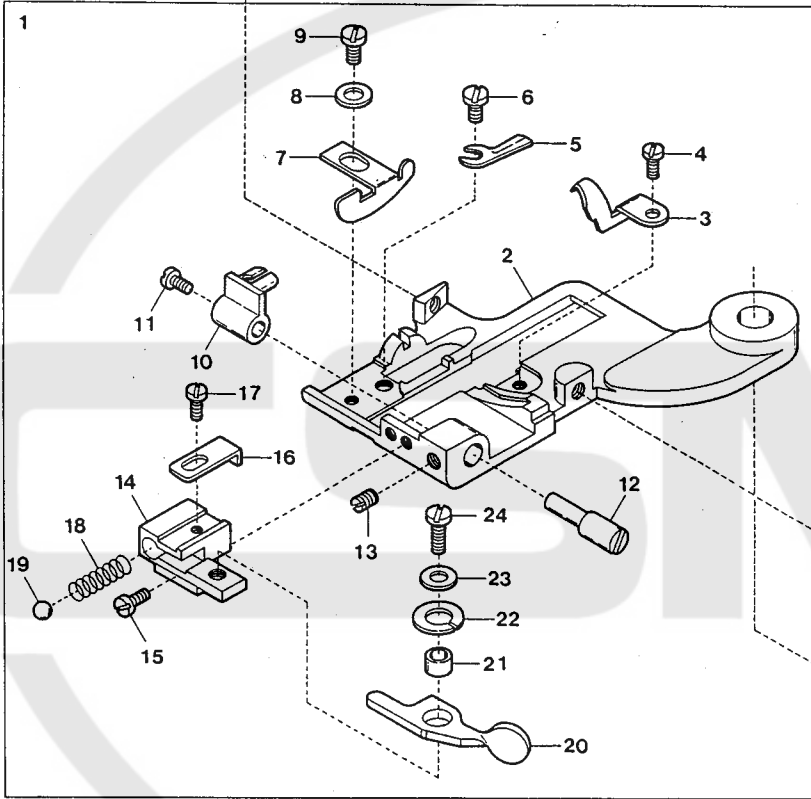
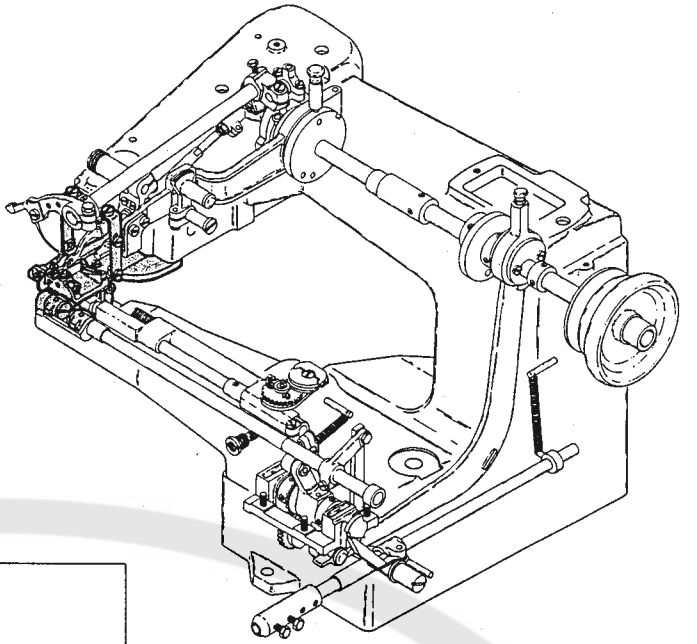
押工機構(1)

5

Ref. No.	Parts No.	Description	品名	Amt. Req.
1	0080325	Spring Pin	膝受ケ軸バネ掛ケ	1
2	0080309	Knee Press Shaft Spring	膝受ケ軸バネ	1
3	000724	Pin	バネ掛ケピン	1
4	0080308	Collar(9.53×19×6.4mm)	カラー	1
5	004397	Screw(5/32-40×7.1)	止ネジ	1
6	0080304	Knee Press Shaft	膝受ケ軸	1
7	0080310	Knee Press Shaft Lever	膝受ケ軸腕	1
8	005565	Screw(1/4-24×14.3)	止ネジ	1
9	003394	Adjusting Screw(5/32-40×13.5)	調節ネジ	1
10	000339	Lock Nut	ロックナット	1
11	006047	Screw(3/16-32×10.7)	止ネジ	2
12	4012055	Presser Foot Depress Shaft Lever	押工軸腕	1
13	004552	Screw(7/32-32×9.5)	止ネジ	1
14	4012056	Presser Foot Connecting Link	押工軸リンク	1
15	0080313	Presser Foot Depress Shaft	押工軸	1
16	0080314	Collar(7.95×12.7×6.4mm)	カラー	1
17	003393	Screw(5/32-40×3.2)	止ネジ	1
18	0080306	Knee Press Shaft Sleeve	膝受ケ軸スリーブ	1
19	0080303	Knee Press Joint	膝受ケジョイント	1
20	003670	Screw(7/32-32×6.3)	止ネジ	2
21	005555	Screw(7/32-32×7.9)	止ネジ	2
22	0080300	Knee Press, Complete Set	膝受ケ(組)	1
23	0080299*	Knee Press Cushion	膝受ケクッション	1
24	0080301*	Knee Press	膝受ケ	1
25	200023*[005662]	Screw(1/4-20×12.7)[1/4-20×12.7]	止ネジ	1
26	0080302*	Knee Press Shank	膝受ケシャンク	1

(注) *印の部品はアクセサリボックスに同梱されています。

Note: Parts marked * are packed in Accessory Box.

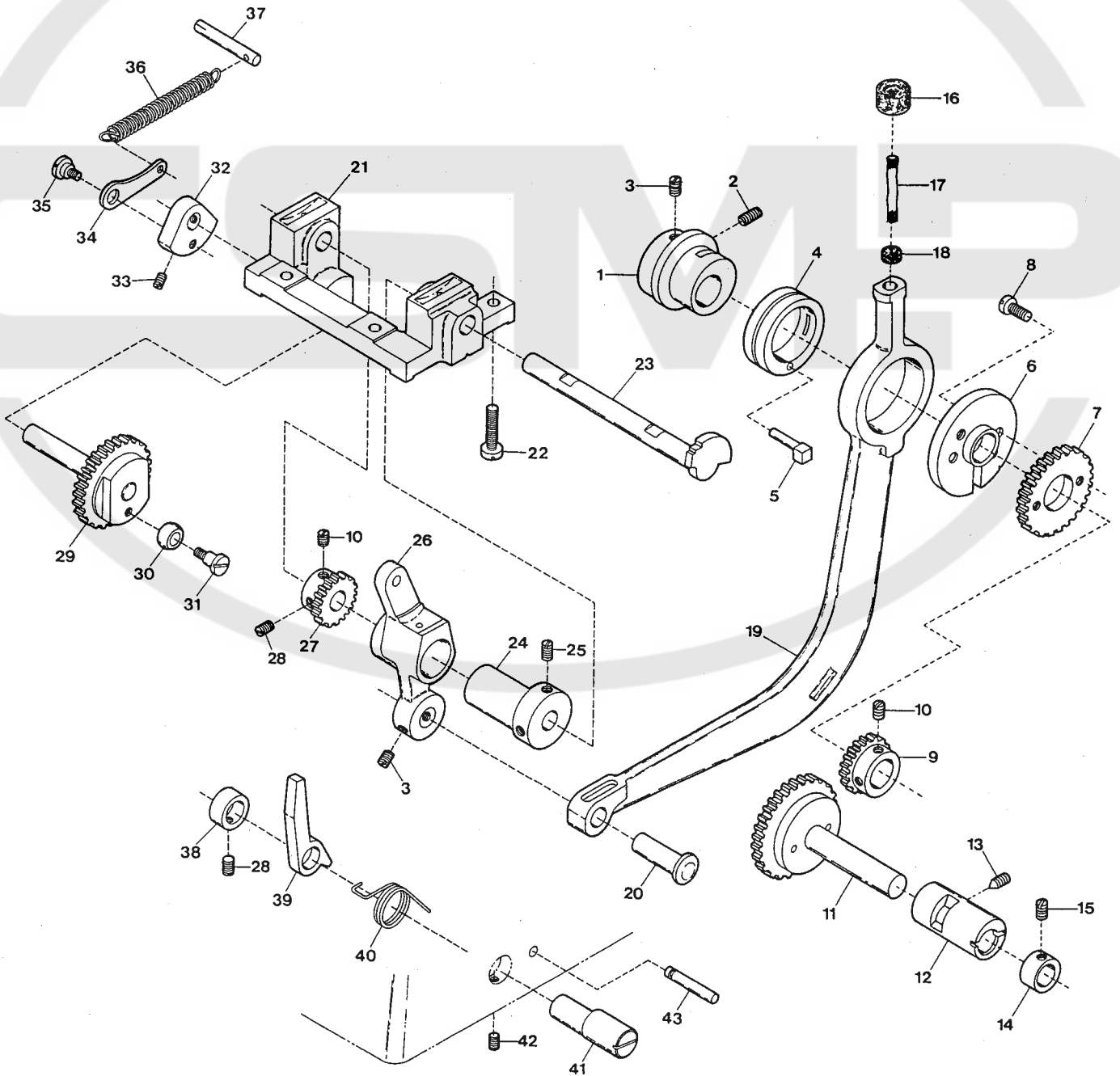
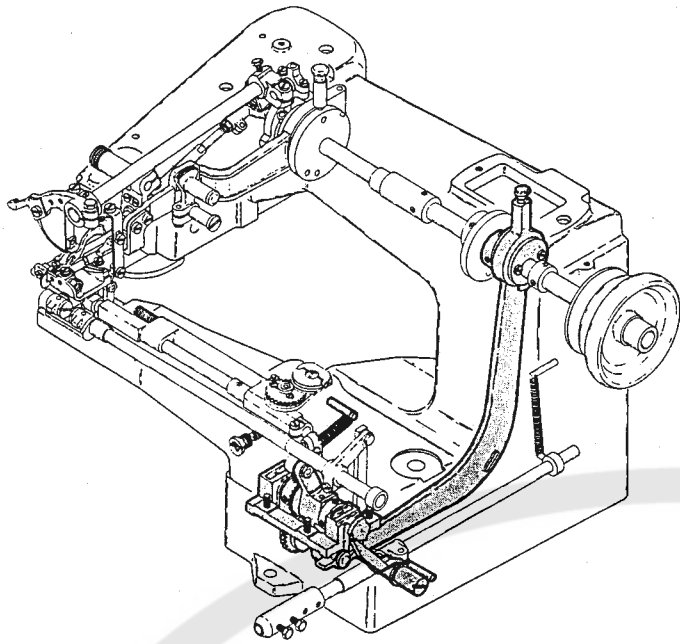


PRESSER FOOT MECHANISM(2)

押工機構(2)

6

Ref. No.	Parts No.	Description	品名	Amt. Req.
1	4017004	Presser Foot Plate, Complete Set	押エ受ケ(組)	1
2	4017006	Presser Foot Plate	押エ受ケ	1
3	4017007	Chaining Finger	押エ受ケ角	1
4	004246	Screw(11/128-56×2.4)	止ネジ	1
5	0080358	Needle Guard	針受ケ	1
6	004393	Screw(5/32-40×1.9)	止ネジ	1
7	4017016	Cloth Guide	布案内	1
8	000535	Washer	ワッシャ	1
9	004401	Screw(9/64-40×3.2)	止ネジ	1
10	4017010	Cloth Retainer	爪	1
11	004245	Screw(11/128-56×3.2)	止ネジ	1
12	4017011	Cloth Retainer Adjusting Pin	爪エキセンピン	1
13	003393	Screw(5/32-40×3.2)	止ネジ	1
14	4017012	Cloth Retainer Adjusting Plate Holder	爪調節片取付台	1
15	004281	Screw(29/256-48×4.8)	止ネジ	2
16	0080386	Cloth Retainer Adjusting Plate	爪調節片	1
17	001228	Screw(3/32-56×3.2)	止ネジ	1
18	4017013	Cloth Retainer Spring	爪バネ	1
19	0080503	Cloth Retainer Spring Ball	爪バネ調節ボール	1
20	4017014	Cloth Retainer Spring Lever	爪バネ調節レバー	1
21	4017015	Cloth Retainer Spring Lever Sleeve	調節レバースリーブ	1
22	000600	Spring Washer	スプリングワッシャ	1
23	000531	Washer	ワッシャ	1
24	110032	Screw(M3-0.5×6.5)	止ネジ	1
25	004642	Screw(1/4-24×12)	止ネジ	1
26	0080381	Presser Foot Plate Support	押エ受ケ支エ	2
27	007420	Adjusting Screw(5/32-40×9.2)	調節ネジ	2
28	004398	Screw(5/32-40×9.5)	止ネジ	2
29	004317	Screw(1/8-44×4.8)	止ネジ	2
30	0080316	Presser Foot Lever Holder	押エレバー支エ	1
31	004481	Screw(3/16-32×11.5)	止ネジ	1
32	4017000	Presser Foot(Left), Complete Set	押エ(左)(組)	1
33	4017001	Presser Foot(Left)	押エ(左)	1
34	006339	Screw(5/32-40×9.9)	止ネジ	2
35	000339	Nut	ナット	2
36	0080321	Presser Foot Lever(Left)	押エレバー(左)	1
37	006051	Screw(7/32-32×20.7)	止ネジ	2
38	4017002	Presser Foot(Right), Complete Set	押エ(右)(組)	1
39	4017003	Presser Foot(Right)	押エ(右)	1
40	0080346	Presser Foot Lever(Right)	押エレバー(右)	1
41	0080348	Presser Foot Spring	押エバネ	2
42	006638	Screw(5/32-40×9.5)	バネ掛ケネジ	2
43	000239	Adjusting Nut	調節ナット	2

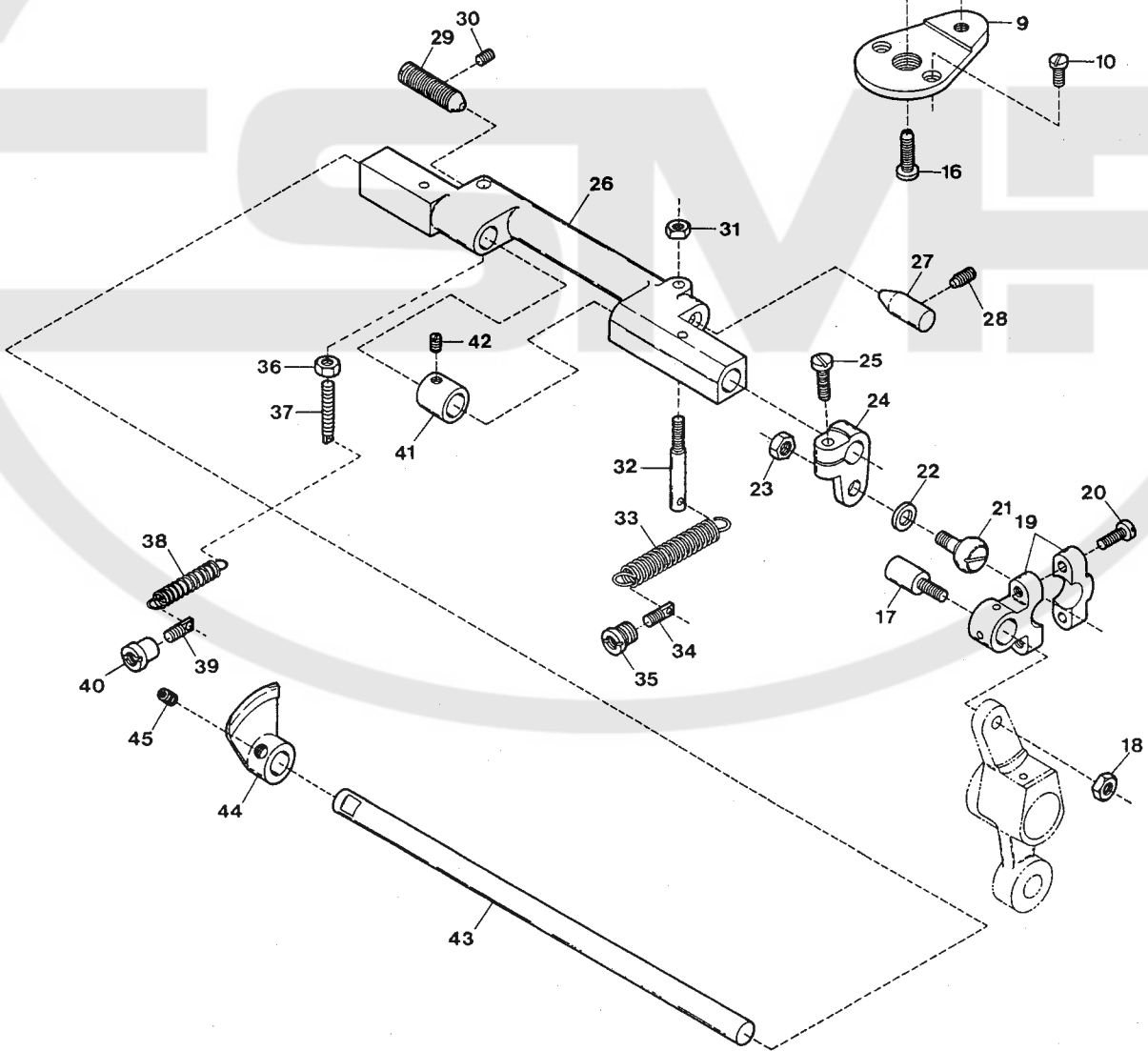
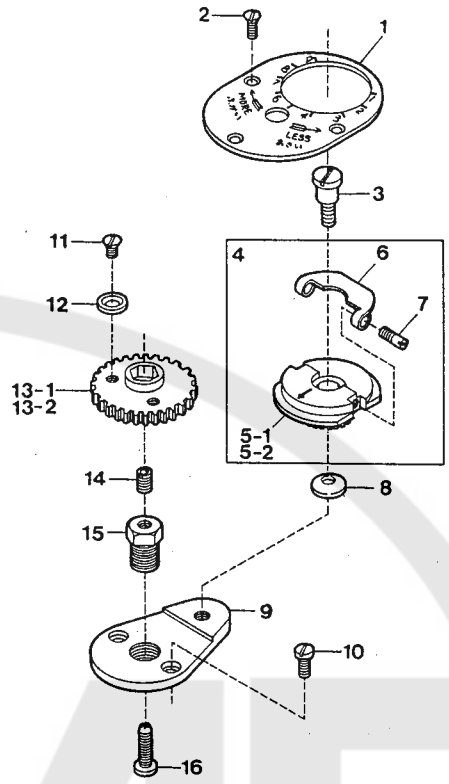
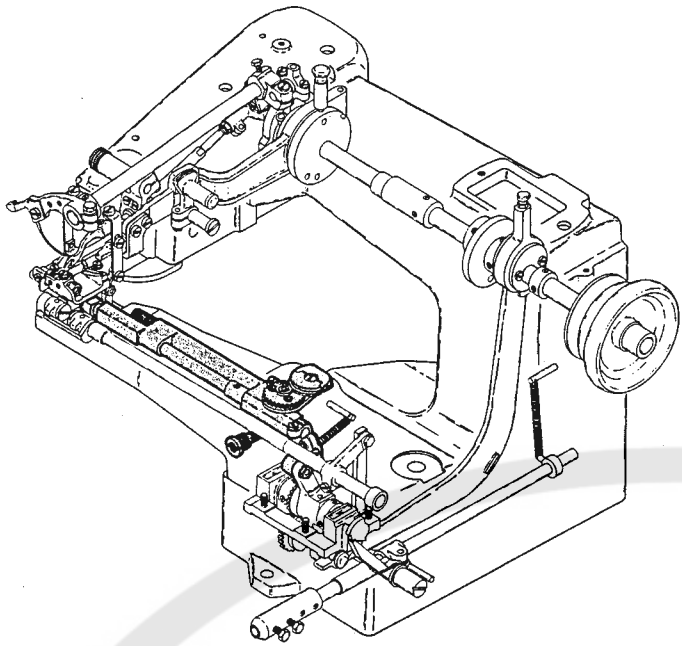


RIDGE FORMING MECHANISM(1)

突上ゲ機構(1)

7

Ref. No.	Parts No.	Description	品名	Amt. Req.
1	0080601	Ridge Forming Plate Eccentric	突上ゲエキセン	1
2	003559	Screw(7/32-32×7.5)	止ネジ	1
3	003555	Screw(7/32-32×6.4)	止ネジ	3
4	0080602	Skipstitch Eccentric	スキップ縫エキセン	1
5	0080624	Skipstitch Eccentric Pin	スキップ縫エキセンピン	1
6	0080623	Main Shaft Gear Support	上軸歯車取付板	1
7	0080646	Main Shaft Gear(Large)	上軸歯車(大)	1
8	004281	Screw(29/256-48×4.8)	止ネジ	2
9	0080645	Main Shaft Gear(Small)	上軸歯車(小)	1
10	008047	Screw(7/32-32×3.6)	止ネジ	3
11	0080647	Reduction Gear	減速歯車	1
12	0080636	Reduction Gear Eccentric Bushing	エキセンブッシュ	1
13	003641	Screw(1/4-24×11.1)	止ネジ	1
14	0080635	Collar(9.53×14.3×7.2mm)	カラー	1
15	003393	Screw(5/32-40×3.2)	止ネジ	1
16	0080619	Oil Cap	オイルキャップ	1
17	310083◆	Oil Wick(Woolen Yarn)($\phi=250$ mm)	油芯(毛糸)	1
18	0080681	Oil Wick	油芯	1
19	0080603	Ridge Forming Plate Connecting Rod	突上ゲロッド	1
20	0080605	Ridge Forming Plate Connecting Rod Pin	突上ゲロッドピン	1
21	0080651	Ridge Forming Basement	突上ゲ装置台	1
22	005061	Screw(1/4-24×16.7)	止ネジ	3
23	0080656	Ridge Forming Plate Oscillating Shaft	突上ゲクランク軸	1
24	0080657	Ridge Forming Plate Oscillating Eccentric	突上ゲクランクエキセン	1
25	003558	Screw(7/32-32×9.5)	止ネジ	2
26	0080606	Ridge Forming Plate Oscillating Lever	突上ゲクランク	1
27	0080655	Ridge Forming Plate Gear(Small)	小歯車	1
28	003554	Screw(7/32-32×4.8)	止ネジ	2
29	0080005	Ridge Forming Plate Gear(Large)	大歯車	1
30	0080652	Ridge Forming Plate Gear Roller	コロ	1
31	006031	Screw(5/32-32×10.8)	止ネジ	1
32	0080658	Collar	大歯車カラー	1
33	003556	Screw(7/32-32×10.3)	止ネジ	2
34	0080659	Gear Spring Connecting Link	バネ掛ケ板	1
35	006048	Screw(3/16-32×4.4)	止ネジ	1
36	0080309	Gear Spring	バネ	1
37	0080325	Gear Spring Pin	バネ掛ケピン	1
38	0080662	Collar(9.58×15.9×9.5mm)	カラー	1
39	0080663	Oscillating Shaft Locking Latch	回り止メ	1
40	0080664	Lockign Latch Spring	回り止メバネ	1
41	0080661	Locking Latch Pin	回り止メピン	1
42	003473	Screw(3/16-32×7.9)	止ネジ	1
43	0080665	Locking Latch Spring Pin	回り止メバネ掛ケピン	1

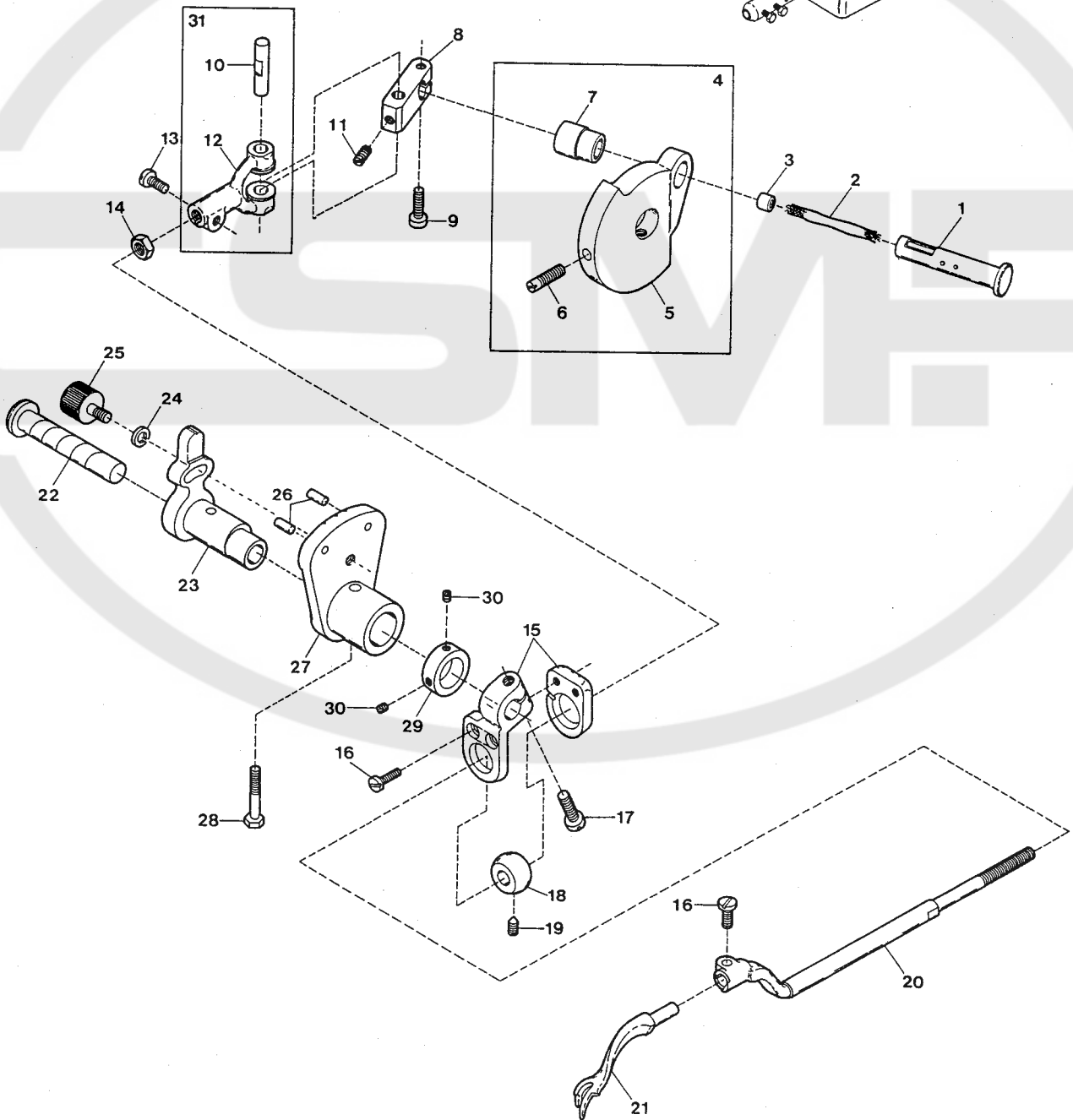
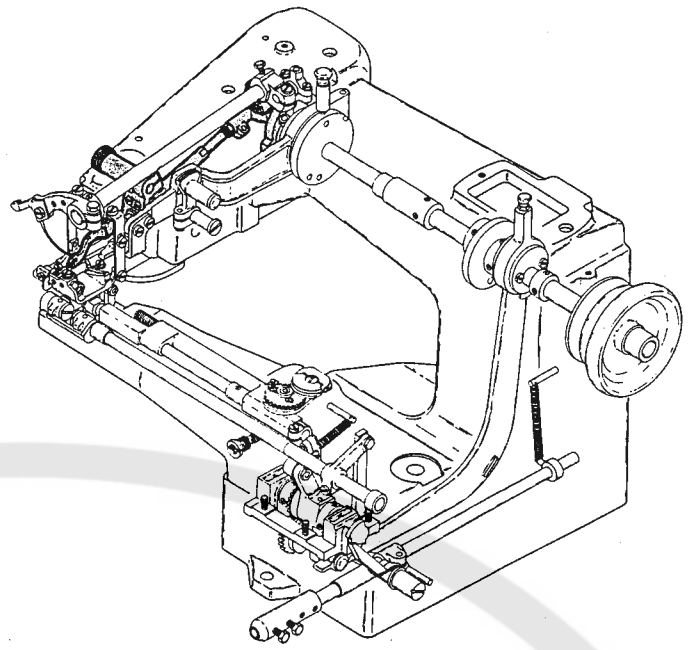


RIDGE FORMING MECHANISM(2)

突上ゲ機構(2)

8

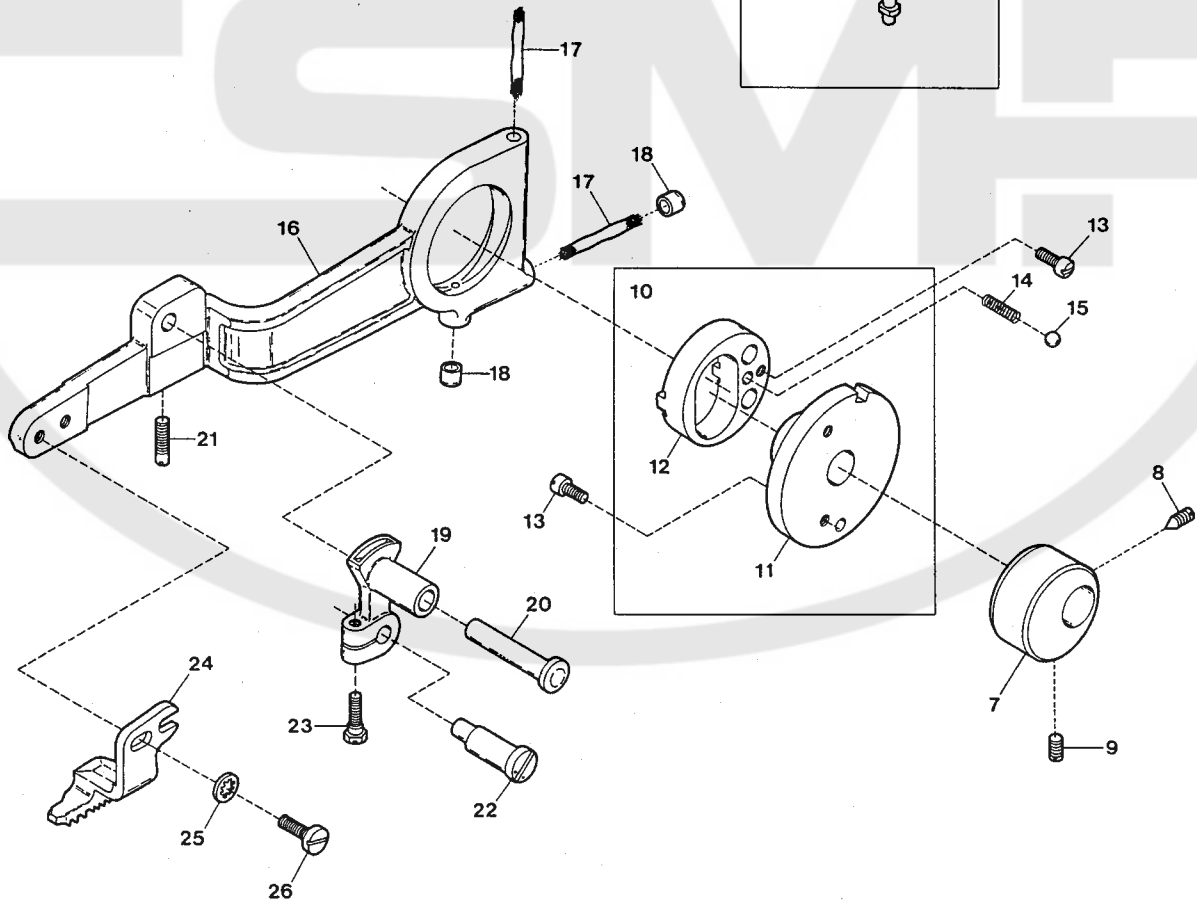
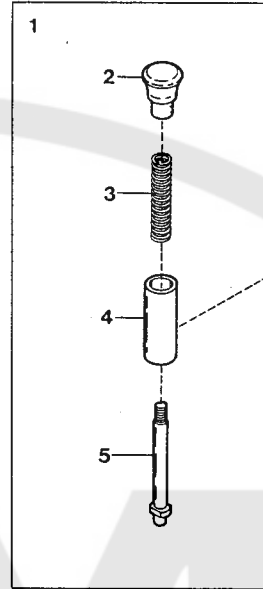
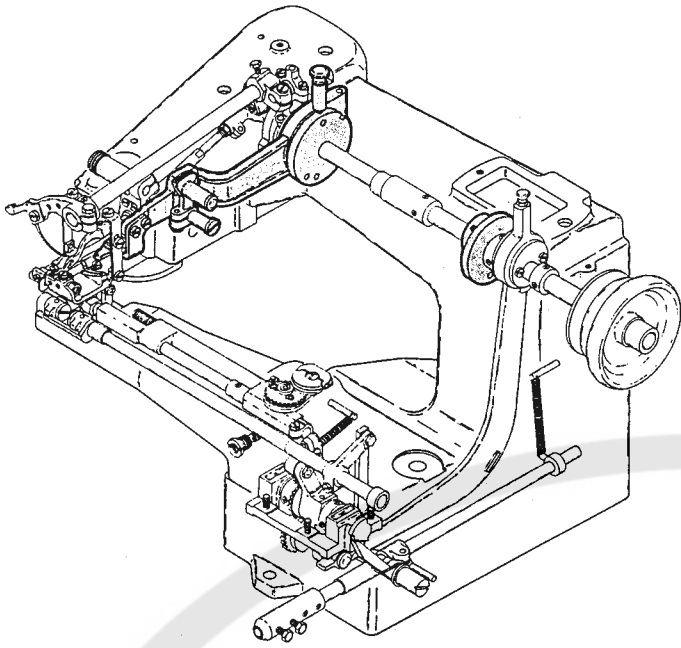
Ref. No	Parts No	Description	品名	Amt. Req.
1	4010038	Ridge Form Regulator Graduation Plate	突上ゲ調節目盛板	1
2	230007	Screw(29/256-48×5)	止ネジ	3
3	006520	Screw(7/32-32×6)	止ネジ	1
4	0080690	Ridge Forming Regulator, C. Set	突上ゲ調節器(組)	1
5-1	0080693	Ridge Forming Regulator(1:0.5)	突上ゲ調節器(1:0.5)	1
5-2	0080709	" " (1:1)(Extra)	" (1:1)(特注品)	1
6	0080673	Ridge Forming Regulator Handle	突上ゲ調節ツマミ	1
7	006222	Screw(11/128-56×4)	止ネジ	2
8	000010	Conical Spring Washer	皿バネワッシャ	1
9	0080692	Ridge Forming Regulator Flange	調節器フランジ	1
10	007616	Screw(1/8-44×4.2)	止ネジ	2
11	005431	Screw(1/8-44×4.4)	止ネジ	2
12	000675	Stop Washer	ストップワッシャ	2
13-1	0080694	Regulator Gear(Large)(1:0.5)	調節歯車(大)(1:0.5)	1
13-2	0080708	" " (1:1)(Extra)	" " (1:1)(特注品)	1
14	003553	Locking Screw(7/32-32×6.4)	ロックネジ	1
15	006900	Guide Screw(3/8-32×8.5)	ガイドネジ	1
16	006855	Adjusting Screw(7/32-32×8.7)	調節ネジ	1
17	006242	Connecting Pin(with screwed head)	突上ゲリンク連結ピン	1
18	000347	Nut(3/16-32)	ナット	1
19	0080618	Ridge Forming Plate Connecting Link	突上ゲリンク	1
20	004390	Screw(5/32-40×12.7)	止ネジ	2
21	0080609	Ball Stud	ネジ球	1
22	000553	Washer	ワッシャ	1
23	000355	Nut(7/32-32)	ナット	1
24	0080610	Ridge Forming Plate Shaft Lever	突上ゲ軸腕	1
25	005047	Screw(3/16-32×9.5)	止ネジ	1
26	0080612	Ridge Forming Plate Cradle	突上ゲ軸台	1
27	0080613	Pivot Bearing	ペンセンタ	1
28	003561	Screw(7/32-32×12.7)	止ネジ	1
29	006892	Pivot Bearing Screw(3/8-24×21)	センタネジ	1
30	003559	Screw(7/32-32×7.5)	止ネジ	1
31	000338	Nut	ナット	1
32	006639	Screw(5/32-40×15.1)	バネ掛ケネジ	1
33	0080614	Cradle Spring(Right)	突上ゲ軸台バネ(右)	1
34	006651	Adjusting Screw(7/32-32×13.5)	調節ネジ	1
35	000255	Adjusting Nut	調節ナット	1
36	000334	Nut	ナット	1
37	005607	Screw(11/64-40×25)	バネ掛ケネジ	1
38	4010041[0080348]	Cradle Spring(Left)	突上ゲ軸台バネ(左)	1
39	006638	Adjusting Screw(5/32-40×9.5)	調節ネジ	1
40	000239	Adjusting Nut	調節ナット	1
41	0080615	Collar(7.94×12.7×14.3mm)	カラー	1
42	003393	Screw(5/32-40×3.2)	止ネジ	1
43	4010003	Ridge Forming Plate Shaft	突上ゲ軸	1
44	4010002	Ridge Forming Plate(100°)	突上ゲ板	1
45	003638	Screw(11/64-40×4)	止ネジ	2



LOOPER DRIVING MECHANISM

ルーパ機構

Ref. No.	Parts No.	Description	品名	Amt. Req.
1	0080403	Looper Driving Crank Pin	ルーパクランクピン	1
2	0080414	Oil Wick	油芯	1
3	0080215	Oil Retainer(without hole)	油溜メ(穴無)	1
4	0080400	Looper Driving Crank, Complete Set	ルーパクランク(組)	1
5	0080401	Looper Driving Crank	ルーパクランク	1
6	003560	Screw(7/32-32×17.5)	止ネジ	2
7	0080402	Looper Driving Crank Bushing	ルーパクランクブッシュ	1
8	0080404	Looper Yoke Connecting Bracket	ルーパクランク抱キ	1
9	004280	Screw(4.83-32×12.7)	止ネジ	1
10	0080405	Looper Yoke Pin	二又連結桿ピン	1
11	003471	Screw(3/16-32×4.8)	止ネジ	1
12	0080406	Looper Yoke	二又連結桿	1
13	004399	Screw(5/32-40×9.5)	止ネジ	1
14	000354	Lock Nut(7/32-40)	ロックナット	1
15	0080415	Looper Carrier Ball Joint	球受ケ	1
16	004312	Screw(1/8-44×7.9)	止ネジ	3
17	004554	Screw(7/32-32×15.9)	止ネジ	1
18	0080408	Looper Carrier Ball	球	1
19	003392	Screw(5/32-40×5.2)	止ネジ	1
20	0080407	Looper Carrier	ルーパ取付軸	1
21	0080413	Looper	ルーパ	1
22	4010007	Adjusting Eccentric Pin	ルーパ調節エキセンピン	1
23	4010040	Looper Ball Joint Adjusting Eccentric	ルーパ調節エキセン	1
24	000600[001123]	Spring Washer	スプリングワッシャ	1
25	006826[001156]	Screw(11/64-40×12)[11/64-40×13.3]	止ネジ	1
26	340004	Stop Pin	ストップピン	2
27	4010039	Adjusting Eccentric Bushing	ルーパ調節エキセンブッシュ	1
28	005558	Screw(7/32-32×15.8)	止ネジ	1
29	0060077	Collar(12×17.5×6mm)	カラー	1
30	001892	Screw(1/8-44×2.9)	止ネジ	2
31	4010019	Looper Yoke, Complete Set	二又連結桿(組)	1



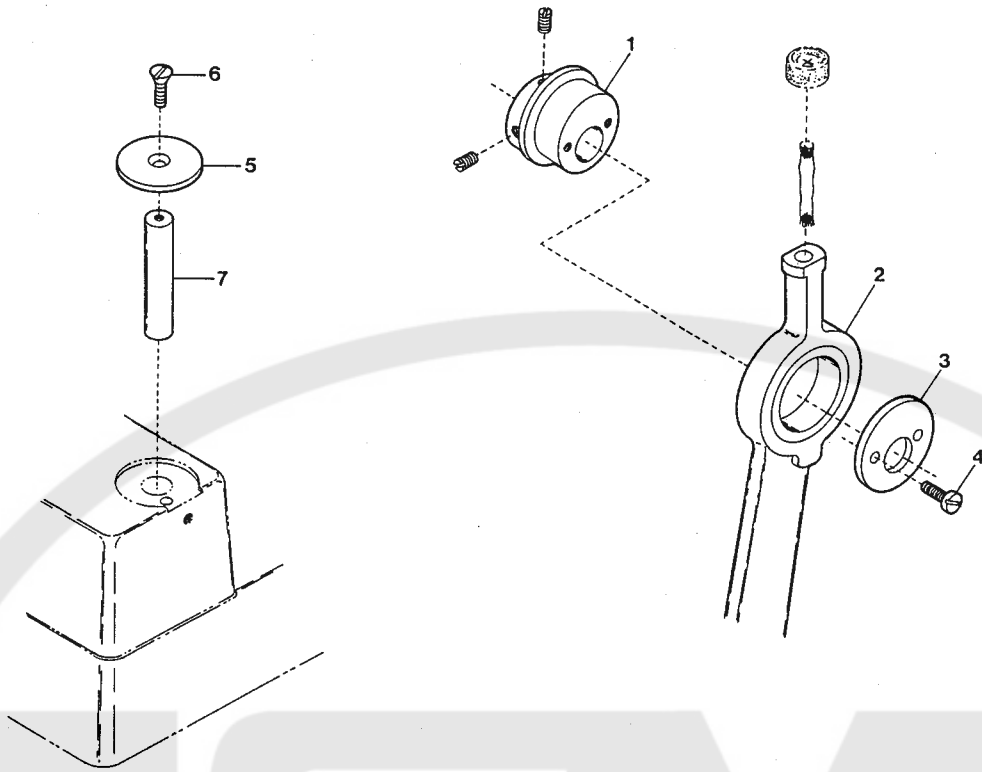
FEED DRIVING MECHANISM

送り機構

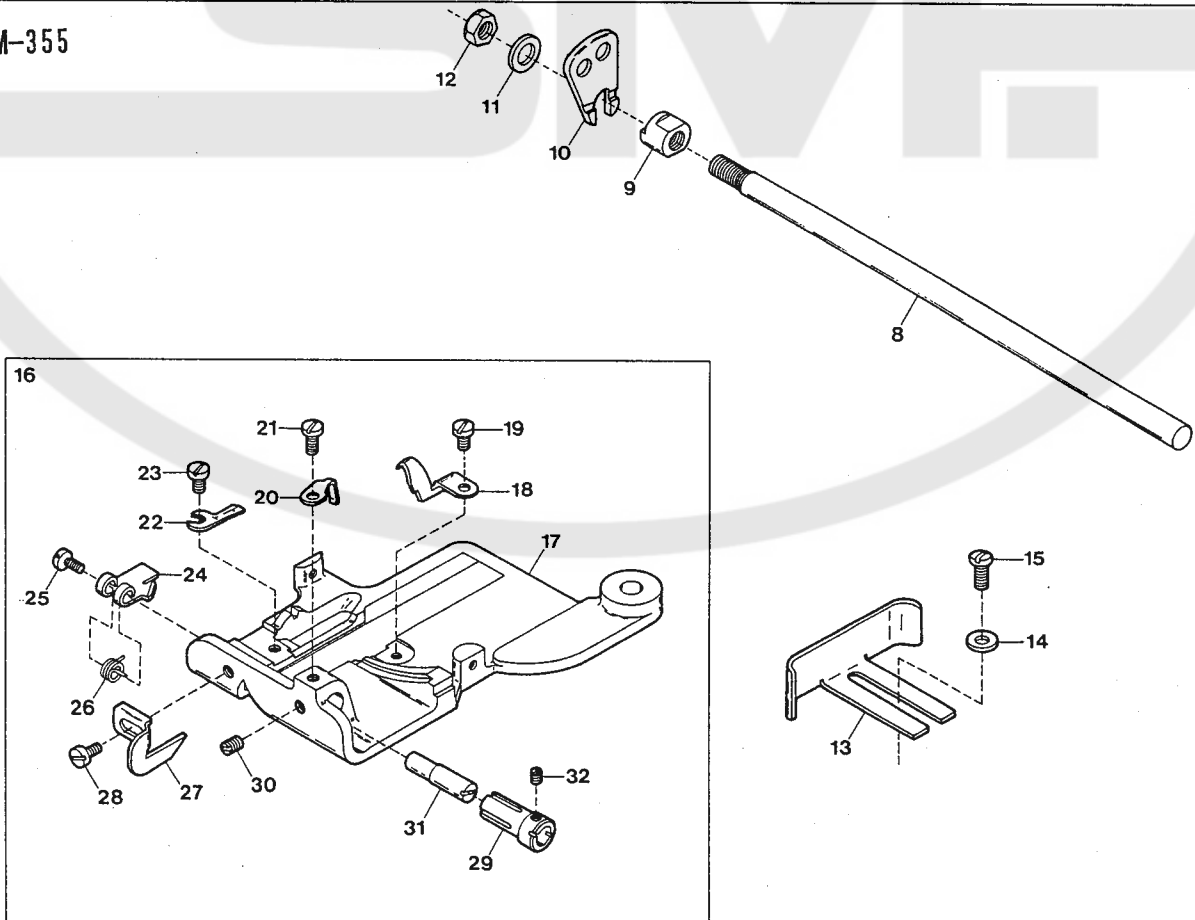
10

Ref. No.	Parts No.	Description	品名	Amt. Req.
1	0080520	Feed Regulating Pushbutton, C. Set	押シ釦(組)	1
2	0080521	Feed Regulating Pushbutton	押シ釦	1
3	0080523	Pushbutton Spring	押シ釦バネ	1
4	0080524	Pushbutton Spring Sleeve	押シ釦スリーブ	1
5	0080522	Pushbutton Shaft	押シ釦軸	1
6	003391	Screw(5/32-40×4.8)	止ネジ	1
7	0080294	Main Shaft Balance Weight	バランスウエイト	1
8	003557	Screw(7/32-32×6.7)	止ネジ	1
9	003555	Screw(7/32-32×6.4)	止ネジ	1
10	0080001	Feed Regulator, Complete Set	送り調節器(組)	1
11	0080501	Feed Regulator	送り調節器	1
12	0080502	Feed Regulating Eccentric	送り調節エキセン	1
13	004250	Stop Screw(3/32-56×3.6)	ストップネジ	3
14	0080504	Feed Regulating Ball Spring	ボール押シバネ	1
15	0080503	Feed Regulating Ball	調節器ボール	1
16	0080296	Feed Lever	送り台	1
17	310083◆	Oil Wick(Woolen Yarn)(ϕ =250mm)	油芯(毛糸)	2
18	0080215	Oil Retainer(without hole)	油溜メ(穴無)	2
19	0080506	Feed Link	送りリンク	1
20	0080507	Feed Link Pin	送りリンクピン	1
21	280001	Screw(3/16-32×23.8)	止ネジ	1
22	0080508	Feed Link Eccentric Pin	送りリンクエキセンピン	1
23	005547	Screw(3/16-32×10.3)	止ネジ	1
24	0080510	Feed Dog	送り	1
25	000552	Washer	ワッシャ	2
26	004471	Screw(3/16-32×9.5)	止ネジ	2

CM-351, 355, 356, 357, 359, 367, 370



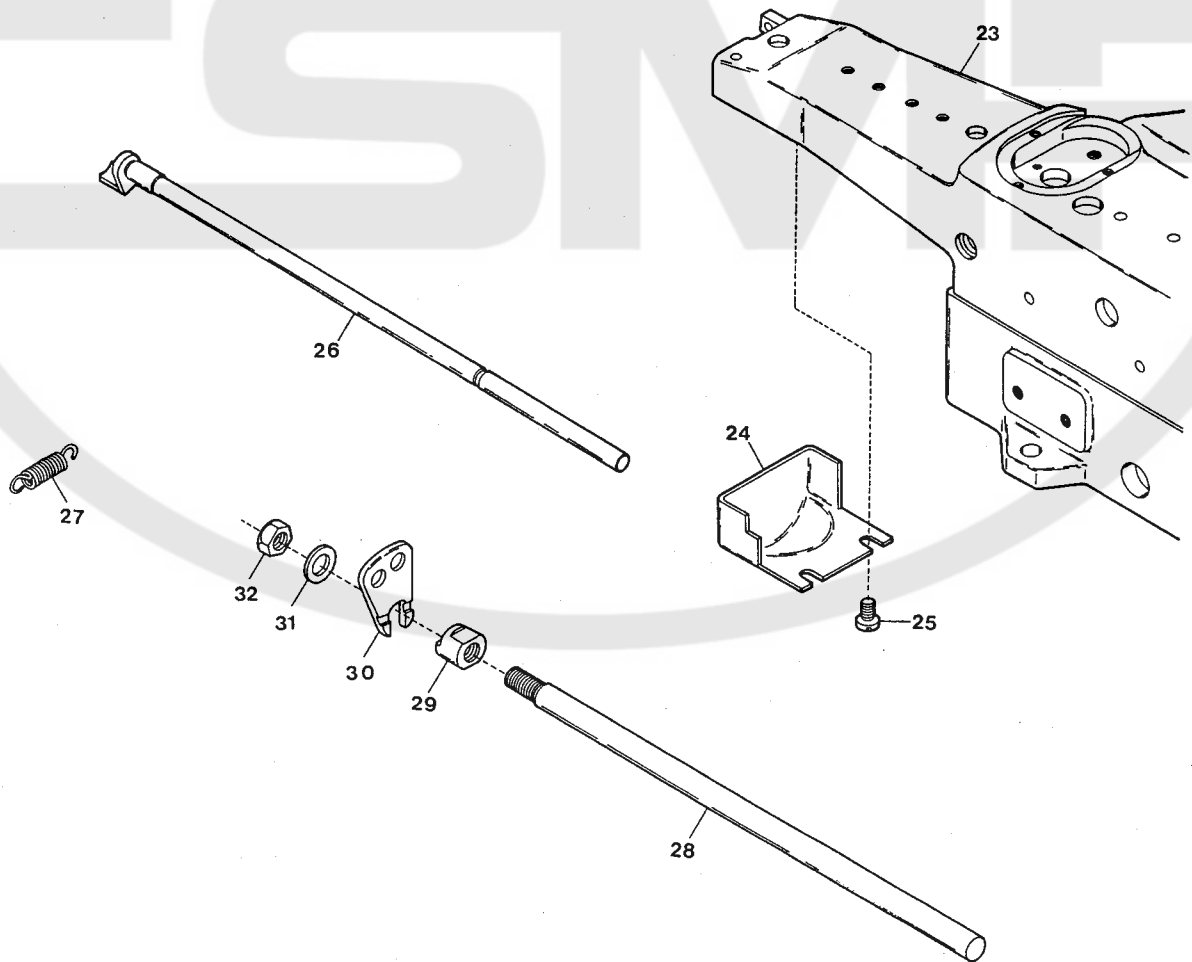
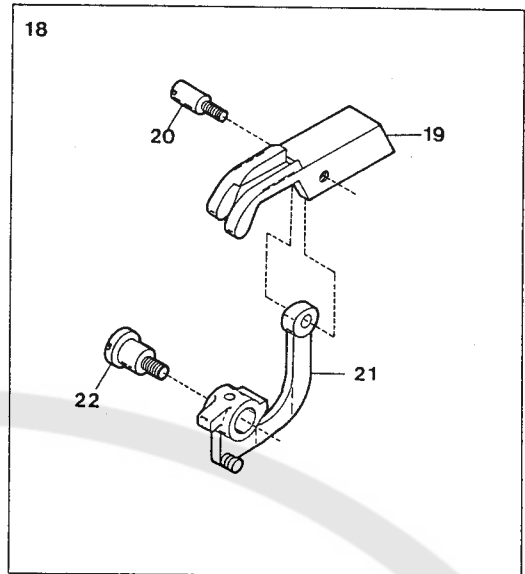
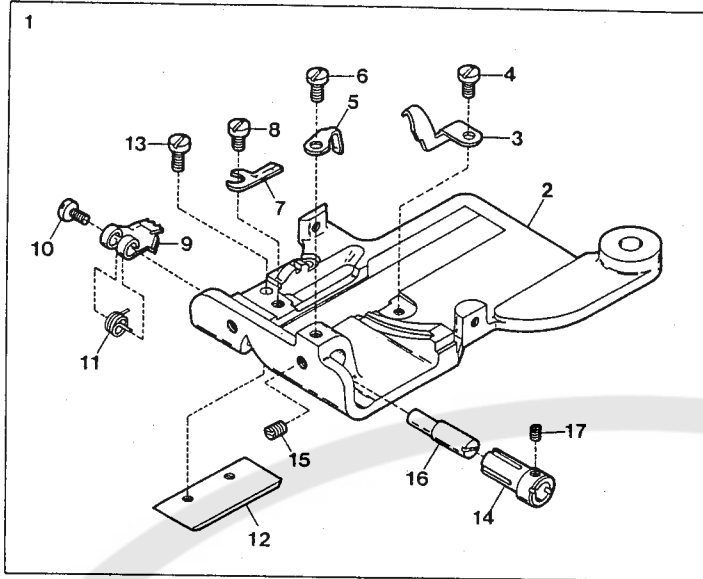
CM-355



CM-351, 355, 356, 357, 359, 367, 370 EXCLUSIVE PARTS(1) サブモデル専用部品(1) 11

Ref. No.	Parts No.	Description	品名	Amt. Req.
1	0081601	Ridge Forming Plate Eccentric	突上ゲエキセン	1
2	0081617	Ridge Forming Plate Connecting Rod	突上ゲロッド	1
3	0080602	Ridge Forming Plate Eccentric Cover	突上ゲエキセン蓋	1
4	001196	Screw(1/8-44×6)	止ネジ	2
5	0081608	Stop Pin Cover	制限ピンカバー	1
6	005347	Screw(3/16-32×9.4)	止ネジ	1
7	0081607	Stop Pin	制限ピン	1
8	0080611	Ridge Forming Plate Shaft	突上ゲ軸	1
9	0080616	Ridge Forming Plate Flange	突上ゲ板回り止メ	1
10	0081629	Ridge Forming Plate	突上ゲ板	1
11	000571	Washer	ワッシャ	1
12	000371	Nut	ナット	1
13	0081901	Cloth Edge Guide	定規	1
14	000554	Washer	ワッシャ	2
15	009853	Screw(11/64-40×6.5)	止ネジ	2
16	4017017	Presser Foot Plate, Complete Set	押エ受ケ(組)	1
17	0080291	Presser Foot Plate	押エ受ケ	1
18	4017007	Chaining Finger	押エ受ケ角	1
19	004246	Screw(11/128-56×2.4)	止ネジ	1
20	0080357	Cloth Retainer Stop	爪当り	1
21	004395	Screw(5/32-40×4.7)	止ネジ	1
22	0080358	Needle Guard	針受ケ	1
23	004393	Screw(5/32-40×1.9)	止ネジ	1
24	0081366	Cloth Retainer	爪	1
25	004245	Screw(11/128-56×3.2)	止ネジ	1
26	0080355	Cloth Retainer Spring	爪バネ	1
27	0081354	Cloth Guide	爪下案内	1
28	004283	Screw(29/256-48×5.7)	止ネジ	1
29	0080356	Cloth Retainer Spring Adjusting Sleeve	爪バネ調節スリーブ	1
30	003393	Screw(5/32-40×3.2)	止ネジ	1
31	0080354	Cloth Retainer Adjusting Pin	爪エキセンピン	1
32	003312	Screw(1/8-44×3.4)	止ネジ	1

CM-356 (2)

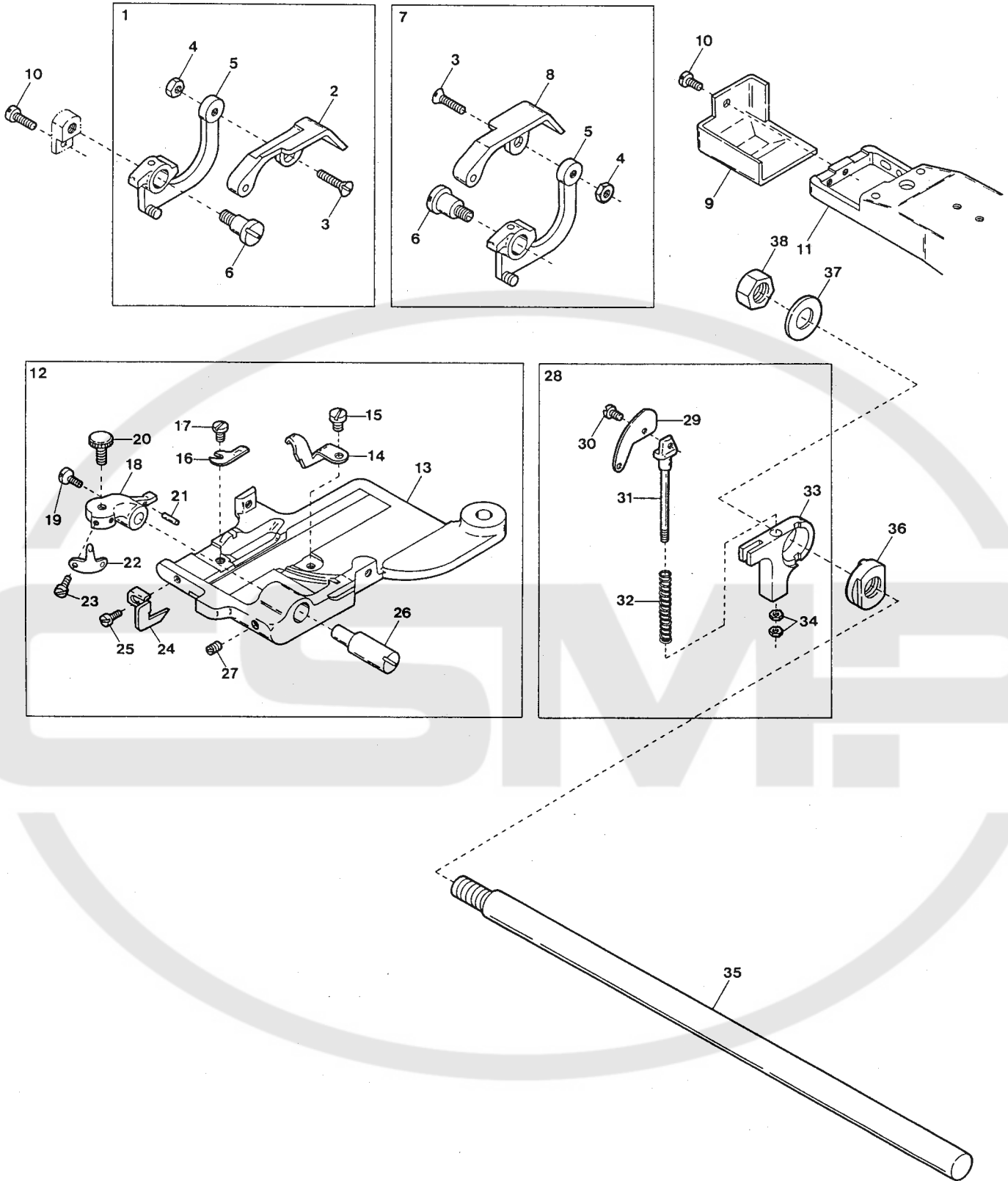


CM-356 EXCLUSIVE PARTS (2)

サブモデル専用部品 (2)

12

Ref. No.	Parts No.	Description	品名	Amt. Req.
1	4017019	Presser Foot Plate, Complete Set	押エ受ケ(組)	1
2	0081348	Presser Foot Plate	押エ受ケ	1
3	4017007	Chaining Finger	押エ受ケ角	1
4	004246	Screw(11/128-56×2.4)	止ネジ	1
5	0080357	Cloth Retainer Stop	爪当り	1
6	004395	Screw(5/32-40×47)	止ネジ	1
7	0080358	Needle Guard	針受ケ	1
8	004393	Screw(5/32-40×1.9)	止ネジ	1
9	0081352	Cloth Retainer	爪	1
10	004245	Screw(11/128-56×3.2)	止ネジ	1
11	0080355	Cloth Retainer Spring	爪バネ	1
12	0081353	Presser Foot Supplementary Plate	押エ受ケ補助板	1
13	004283	Screw(29/256-48×5.7)	止ネジ	2
14	0080356	Cloth Retainer Spring Adjusting Sleeve	爪バネ調節スリーブ	1
15	003393	Screw(5/32-40×3.2)	止ネジ	1
16	0080354	Cloth Retainer Adjusting Pin	爪エキセンピン	1
17	003312	Screw(1/8-44×3.4)	止ネジ	1
18	0081299	Presser Foot, Complete Set	押エ(組)	1
19	0081303	Presser Foot	押エ	1
20	006239	Screw(5/32-40×2.4)	止ネジ	1
21	0081300	Presser Foot Lever	押エレバー	1
22	006051	Screw(7/32-32×20.7)	止ネジ	1
23	4011050	Machine Frame Unit	アームベッド(組)	1
24	4011052	Arm Cover	アームカバー	1
25	004474	Screw(3/16-32×6.4)	止ネジ	2
26	0081301	Presser Foot Depress Shaft	押エ軸	1
27	0081304	Presser Foot Spring	押エバネ	1
28	0080611	Ridge Forming Plate Shaft	突上ゲ軸	1
29	0080616	Ridge Forming Plate Flange	突上ゲ板回り止メ	1
30	0081603	Ridge Forming Plate	突上ゲ板	1
31	000571	Washer	ワッシャ	1
32	000371	Nut(9/32-32)(Left-handed Screw)	ナット(左ネジ)	1

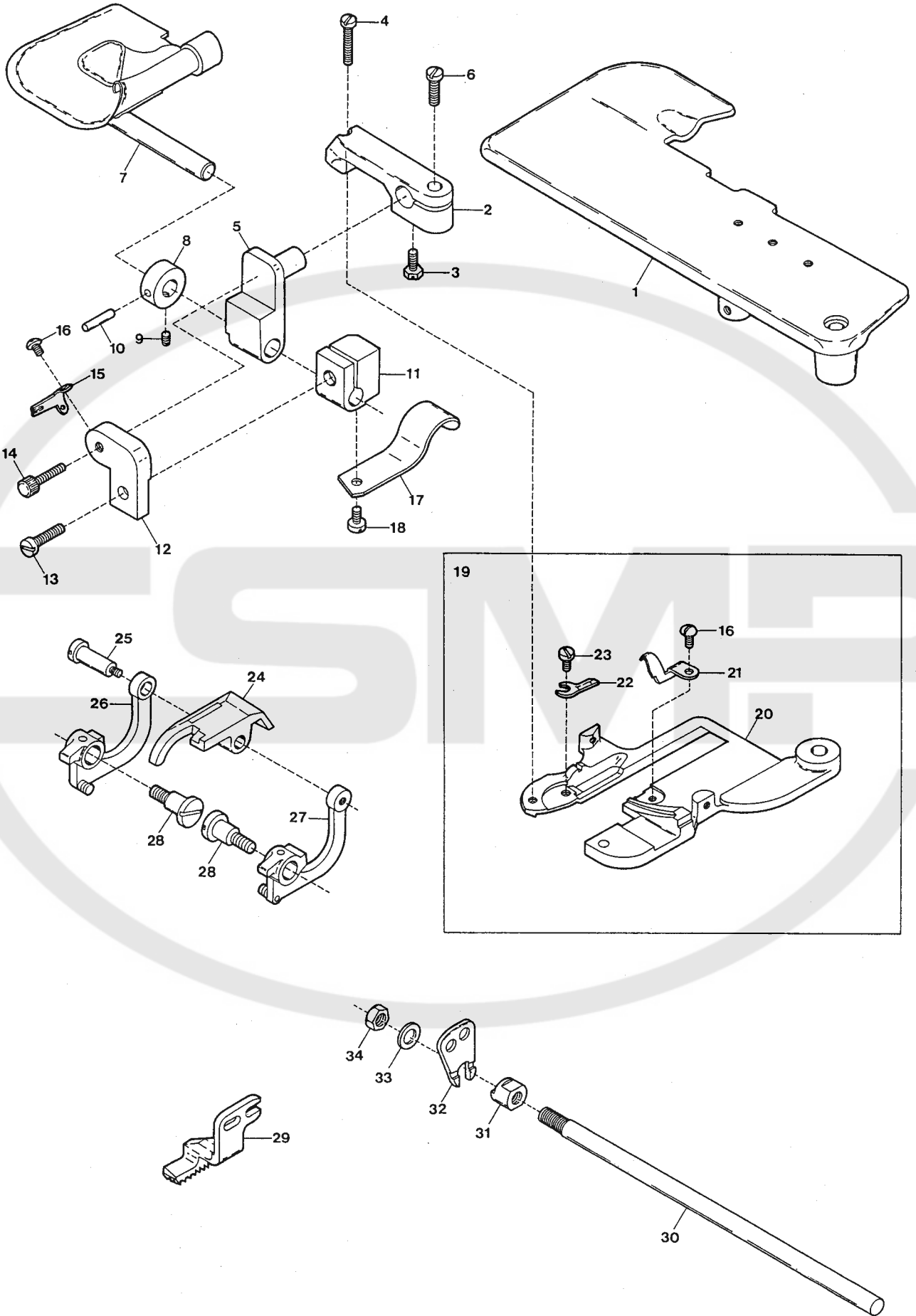


CM-357 EXCLUSIVE PARTS(2)

サブモデル専用部品(2)

13

Ref. No.	Parts No.	Description	品名	Amt. Req.
1	0081298	Presser Foot(Left), C. Set	押エ(左)(組)	1
2	0081307	Presser Foot(Left)	押エ(左)	1
3	006339	Screw(5/32-40×9.9)	止ネジ	2
4	000339	Nut	ナット	2
5	0081305	Presser Foot Lever	押エレバー	2
6	006033	Screw(9/32-32×7.9)	止ネジ	2
7	0081297	Presser Foot(Right), C. Set	押エ(右)(組)	1
8	0081308	Presser Foot(Right)	押エ(右)	1
9	4011067	Arm Cover	アームカバー	1
10	004475	Screw(3/16-32×7.9)	止ネジ	2
11	4011065	Machine Frame Unit	アームベッド(組)	1
12	4017029	Presser Foot Plate, C. Set	押エ受ケ(組)	1
13	0081398	Presser Foot Plate	押エ受ケ	1
14	4017007	Chaining Finger	押エ受ケ角	1
15	004246	Screw(11/128-56×2.4)	止ネジ	1
16	0080358	Needle Guard	針受ケ	1
17	004393	Screw(5/32-40×1.9)	止ネジ	1
18	0081372	Cloth Retainer	爪	1
19	004321	Screw(1/8-44×6.4)	止ネジ	1
20	006435	Adjusting Screw(5/32-40×8.7)	調節ネジ	1
21	0080224	Cloth Retainer Stopper	爪当リ	1
22	4017036	Cloth Retainer Adjusting Spring Plate	爪調節バネ	1
23	004246	Screw(11/128-56×2.4)	止ネジ	2
24	0081524	Cloth Guide	爪下案内	1
25	004283	Screw(29/256-48×5.7)	止ネジ	1
26	0081374	Cloth Retainer Adjusting Pin	爪エキセンピン	1
27	003395	Screw(5/32-40×6.4)	止ネジ	1
28	0081640	Ridge Forming Plate, C. Set	突上ゲ板(組)	1
29	0081644	Ridge Forming Plate	突上ゲ板	1
30	004284	Screw(29/256-48×3.2)	止ネジ	1
31	0081642	Ridge Forming Plate Holding Shaft	突上ゲ板取付軸	1
32	0081643	Holding Shaft Spring	突上ゲ板取付軸バネ	1
33	0081641	Holding Shaft Bracket	突上ゲ板取付軸台	1
34	000329	Nut	ナット	2
35	0080611	Ridge Forming Plate Shaft	突上ゲ軸	1
36	0081670	Ridge Forming Plate Flange	突上ゲ板回り止メ	1
37	000571	Washer	ワッシャ	1
38	000371	Nut(9/32-32)(Left-handed Screw)	ナット(左ネジ)	1

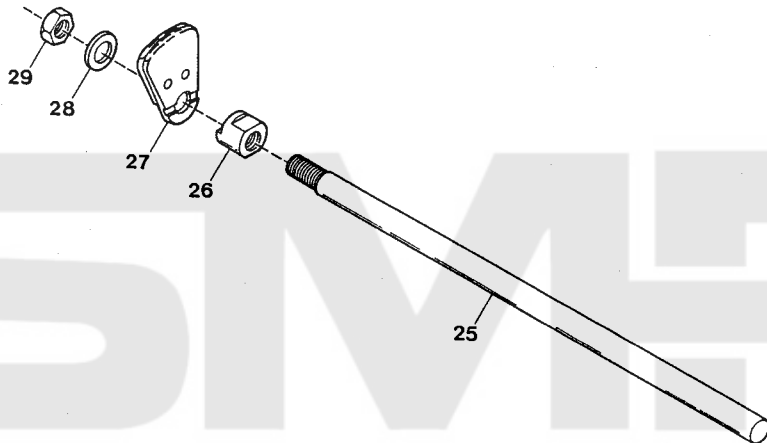
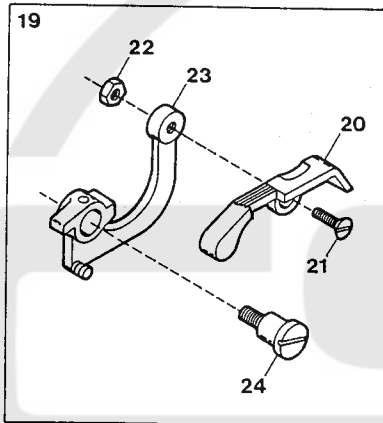
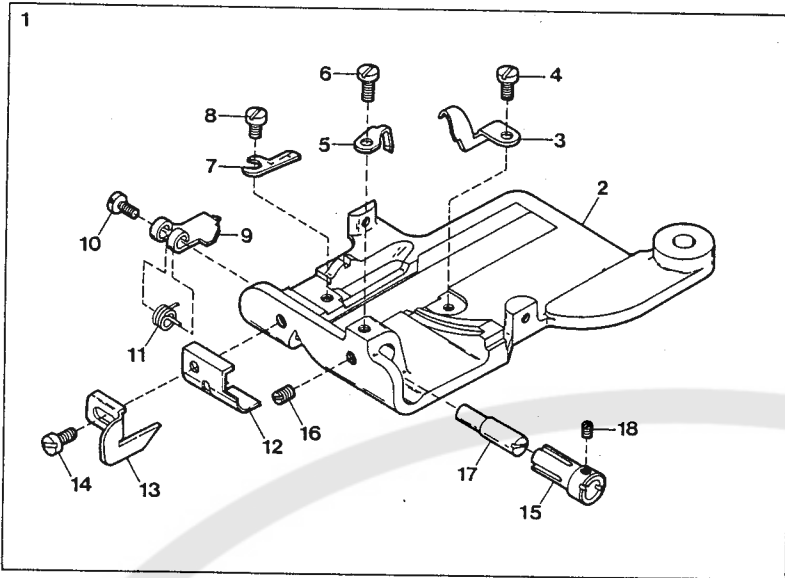


CM-359 EXCLUSIVE PARTS(2)

サブモデル専用部品(2)

14

Ref. No.	Parts No.	Description	品名	Amt. Req.
1	4011078	Cloth Plate	クロスプレート	1
2	0081801	Folder Bracket	定規支エ腕	1
3	005531	Screw(1/8-44×5.6)	止ネジ	1
4	004300	Screw(M3-50×6.4)	止ネジ	1
5	0081802	Folder Stay	定規支エ	1
6	004481	Screw(3/16-32×11.5)	止ネジ	1
7	0081925	Folder(6.35mm)	定規(6.35mm)	1
8	0081808	Collar(4.76×9.5×4.8mm)	カラー	1
9	003563	Screw(9/64-40×2.4)	止ネジ	1
10	000711	Pin	ピン	1
11	0081806	Folder Spring Support	定規バネ支エ	1
12	0081809	Folder Adjusting Screw Bracket	定規調節片	1
13	004476	Screw(3/16-32×12.7)	止ネジ	1
14	006433	Adjusting Screw(5/32-40×11.9)	調節ネジ	1
15	0081810	Adjusting Screw Retaining Spring	定規調節片バネ	1
16	004241	Screw(11/128-56×1.7)	止ネジ	3
17	0081807	Folder Spring	定規バネ	1
18	001227	Screw(1/8-44×3.8)	止ネジ	1
19	4017021	Presser Foot Plate, Complete Set	押エ受ケ(組)	1
20	0081381	Presser Foot Plate	押エ受ケ	1
21	4017007	Chaining Finger	押エ受ケ角	1
22	0080358	Needle Guard	針受ケ	1
23	004393	Screw(5/32-40×1.9)	止ネジ	1
24	0081317	Presser Foot	押エ	1
25	006056	Screw(5/32-40×6.4)	止ネジ	1
26	0081315	Presser Foot Lever(Left)	押エレバー(左)	1
27	0080320	Presser Foot Lever(Right)	押エレバー(右)	1
28	006051	Screw(7/32-32×20.7)	止ネジ	2
29	0081506	Feed Dog	送り	1
30	0080611	Ridge Forming Plate Shaft	突上ゲ軸	1
31	0080616	Ridge Forming Plate Flange	突上ゲ板回り止メ	1
32	0081645	Ridge Forming Plate	突上ゲ板	1
33	000571	Washer	ワッシャ	1
34	000371	Nut(9/32-32)(Left-handed Screw)	ナット(左ネジ)	1

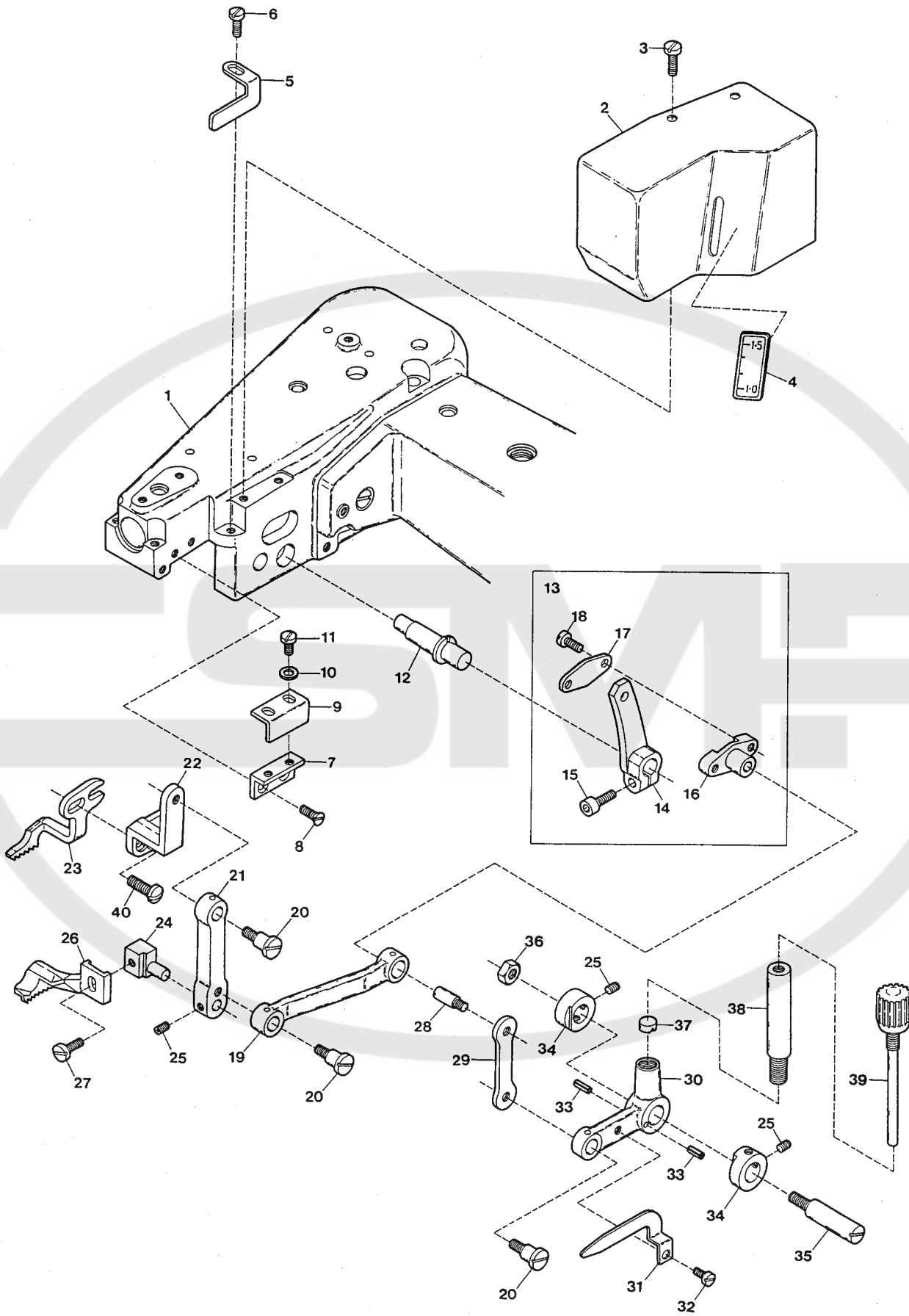


CM-360 EXCLUSIVE PARTS

サブモデル専用部品

15

Ref. No.	Parts No.	Description	品名	Amt. Req.
1	4017023	Presser Foot Plate, Complete Set	押エ受ケ(組)	1
2	0080291	Presser Foot Plate	押エ受ケ	1
3	4017007	Chaining Finger	押エ受ケ角	1
4	004246	Screw(11/128-56×2.4)	止ネジ	1
5	0080357	Cloth Retainer Stop	爪当り	1
6	004395	Screw(5/32-40×4.7)	止ネジ	1
7	0080358	Needle Guard	針受ケ	1
8	004393	Screw(5/32-40×1.9)	止ネジ	1
9	0081936	Cloth Retainer	爪	1
10	004245	Screw(11/128-56×3.2)	止ネジ	1
11	0080355	Cloth Retainer Spring	爪バネ	1
12	0081937	Cloth Press	布押エ	1
13	0081354	Cloth Guide	爪下案内	1
14	004283	Screw(29/256-48×5.7)	止ネジ	1
15	0080356	Cloth Retainer Spring Adjusting Sleeve	爪バネ調節スリーブ	1
16	003393	Screw(5/32-40×3.2)	止ネジ	1
17	0080354	Cloth Retainer Adjusting Pin	爪エキセンピン	1
18	003312	Screw(1/8-44×3.4)	止ネジ	1
19	4017024	Presser Foot(Left), Complete Set	押エ(左)(組)	1
20	4017001	Presser Foot(Left)	押エ(左)	1
21	006339	Screw(5/32-40×9.9)	止ネジ	1
22	000339	Nut	ナット	1
23	0081969	Presser Foot Lever(Left)	押エレバー(左)	1
24	006033	Screw(7/32-32×7.9)	止ネジ	1
25	0080611	Ridge Forming Plate Shaft	突上ゲ軸	1
26	0080616	Ridge Forming Plate Flange	突上ゲ板回り止メ	1
27	0081982	Ridge Forming Plate	突上ゲ板	1
28	000571	Washer	ワッシャ	1
29	000371	Nut	ナット	1



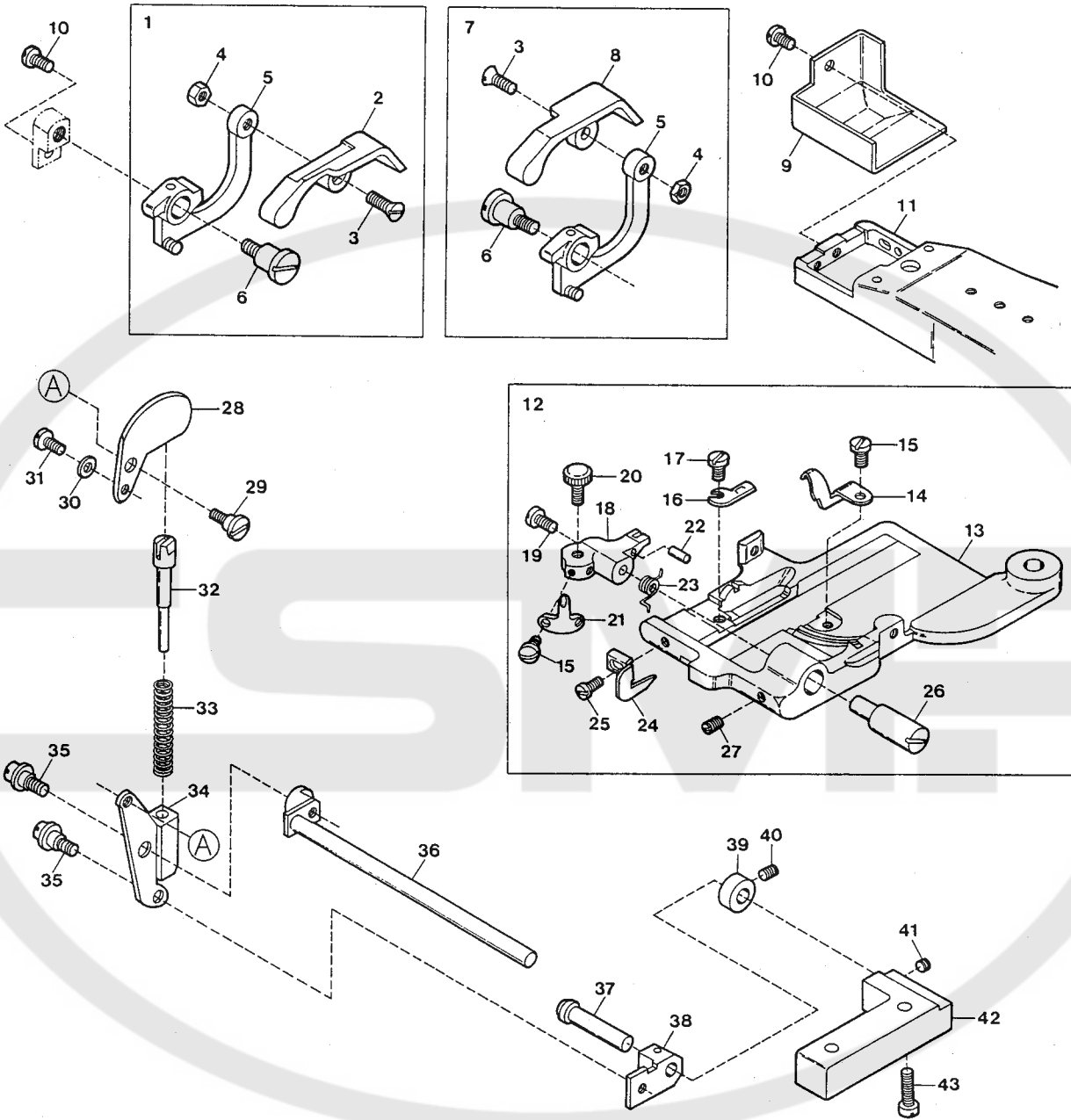
CM-364 EXCLUSIVE PARTS

サブモデル専用部品

16

Ref. No.	Parts No.	Description	品名	Amt. Req.
1	4011058	Machine Frame Unit	アームベッド(組)	1
2	4011062	Machanism Cover	装置カバー	1
3	004406	Screw(11/64-40×8)	止ネジ	2
4	4012082	Differential Graduation	差動目盛	1
5	0080432	Driving Connection Guide	ガイド(右)	1
6	004353	Screw(9/64-40×7)	止ネジ	1
7	0081890	Driving Connection Bracket Guide Support	ガイド(左)取付台	1
8	007619	Screw(9/64-40×6.3)	止ネジ	2
9	0081889	Driving Connection Bracket Guide	ガイド(左)	1
10	000535	Washer	ワッシャ	2
11	004358	Screw(9/64-40×5.6)	止ネジ	2
12	0081752	Feed Link Eccentric Pin	送りリンクエキセンピン	1
13	0080442	Differential Feed Regulator, C. Set	差動送り調節器(組)	1
14	0080425	Differential Feed Regulator	差動送り調節器	1
15	005028	Screw(3/16-32×9.5)	止ネジ	1
16	0081877	Differential Feed Regulator Slider	差動送リスライダ	1
17	0081758	Differential Feed Regulator Slider Cap	スライダ蓋	1
18	008145	Screw(1/8-40×5.6)	止ネジ	2
19	0080426	Differential Feed Dog Driving Lever	差動送リレバー	1
20	005510	Screw(11/64-40×4)	止ネジ	3
21	0080427	Differential Feed Dog Driving Connection	差動送リリンク	1
22	0080430	Driving Connection Bracket	差動送リリンク取付台	1
23	0080431	Main Feed Dog	送り	1
24	0080428	Differential Feed Dog Holder	差動送り取付台	1
25	003638	Screw(11/64-40×4)	止ネジ	5
26	0080454	Differential Feed Dog	差動送り	1
27	001175	Screw(9/64-40×8)	止ネジ	1
28	005512	Screw(11/64-40×3)	止ネジ	1
29	0080424	Differential Control Inner Lever	調節中レバー	1
30	0080421	Differential Control Lever	調節レバー	1
31	0080444	Differential Graduation Pointer	差動目盛指示板	1
32	004317	Screw(1/8-44×4.8)	止ネジ	1
33	000688	Stop Pin	ストッパピン	2
34	0080423	Differential Feed Control Lever Stop	調節レバーストッパ	2
35	0080422	Differential Feed Control Lever Shaft	調節レバー取付軸	1
36	000366	Nut	ナット	1
37	0080435	Control Lever Fixing Piece	調節レバー固定ブロック	1
38	0080439	Fixing Screw Sleeve	固定ネジスリーブ	1
39	0080438	Fixing Screw	固定ネジ	1
40	004481	Screw(3/16-32×11.5)	止ネジ	2

CM-367 (2)

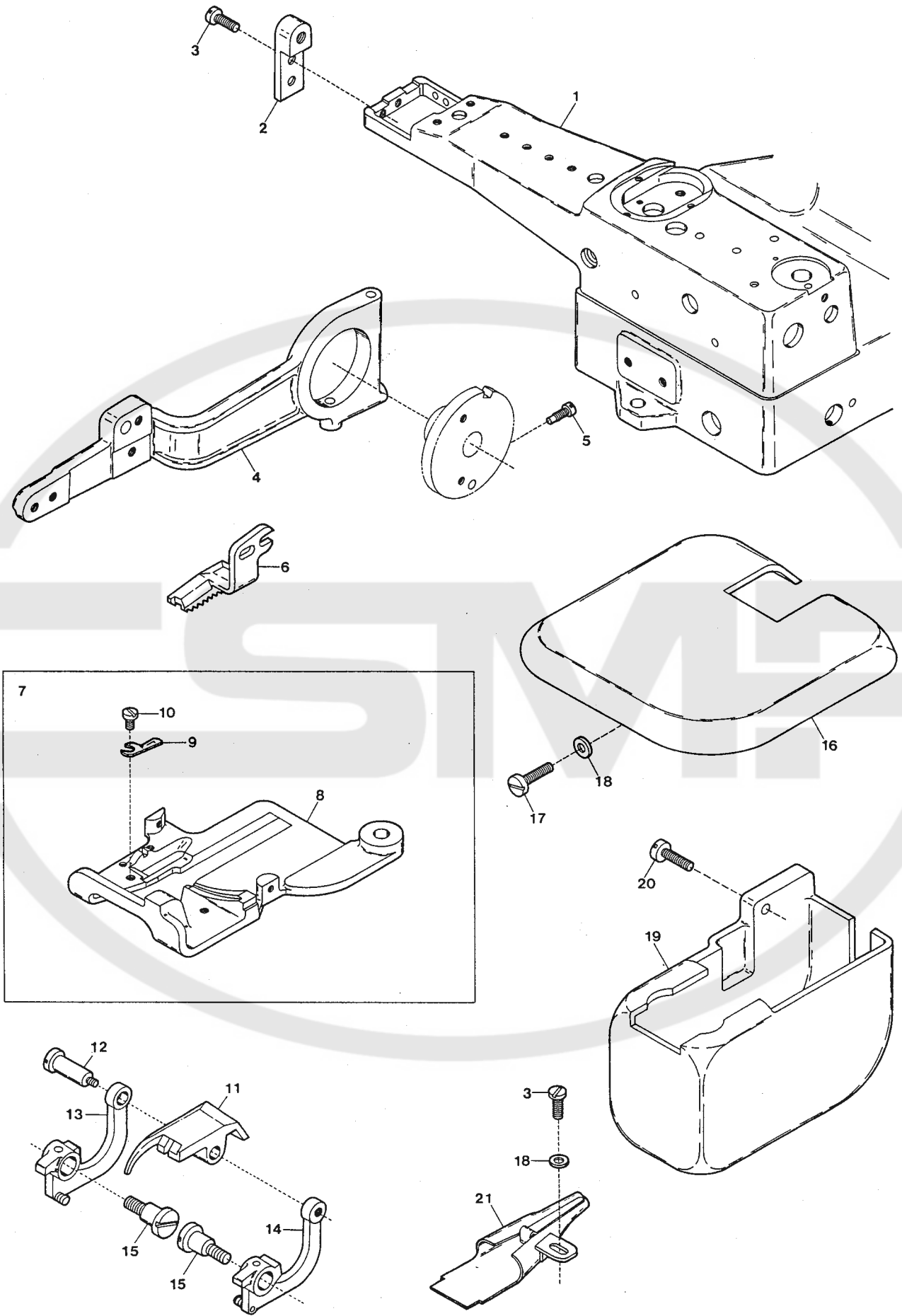


CM-367 EXCLUSIVE PARTS(2)

サブモデル専用部品(2)

17

Ref. No.	Parts No.	Description	品名	Amt. Req.
1	0081298	Presser Foot(Left), Complete Set	押エ(左)(組)	1
2	0081307	Presser Foot(Left)	押エ(左)	1
3	006339	Screw(5/32-40×9.9)	止ネジ	2
4	000339	Nut	ナット	2
5	0081305	Presser Foot Lever	押エレバー	2
6	006033	Screw(9/32-32×7.9)	止ネジ	2
7	0081297	Presser Foot(Right), Complete Set	押エ(右)(組)	1
8	0081308	Presser Foot(Right)	押エ(右)	1
9	4011067	Cylinder Cover	腕前カバー	1
10	004475	Screw(3/16-32×7.9)	止ネジ	2
11	4011065	Machine Frame Unit	アームベッド(組)	1
12	4017025	Presser Foot Plate, Complete Set	押エ受ケ(組)	1
13	0081398	Presser Foot Plate	押エ受ケ	1
14	4017007	Chaining Finger	押エ受ケ角	1
15	004246	Screw(11/128-56×2.4)	止ネジ	3
16	0080358	Needle Guid	針受ケ	1
17	004393	Screw(5/32-40×1.9)	止ネジ	1
18	0081523	Cloth Retainer	爪	1
19	004321	Screw(1/8-44×6.4)	止ネジ	1
20	006435	Adjusting Screw(5/32-40×8.7)	調節ネジ	1
21	4017036	Cloth Retainer Adjusting Spring Plate	爪調節バネ	1
22	0080224	Cloth Retainer Stop	爪当り	1
23	0081534	Cloth Retainer Spring	爪バネ	1
24	0081524	Cloth Guide	爪下案内	1
25	004283	Screw(29/256-48×5.7)	止ネジ	1
26	0081374	Cloth Retainer Adjusting Pin	爪エキセンピン	1
27	003395	Screw(5/32-40×6.4)	止ネジ	1
28	0081533	Ridge Forming Plate	突上ゲ板	1
29	004561	Screw(9/64-40×3)	止ネジ	1
30	0081530	Ridge Forming Plate Stop	突上ゲ板ストッパ	1
31	004404	Screw(3/32-56×5.1)	止ネジ	1
32	0081528	Ridge Forming Plate Holding Shaft	突上ゲ板取付軸	1
33	0081535	Holding Shaft Spring	突上ゲ板取付軸バネ	1
34	0081529	Holding Shaft Bracket	突上ゲ板取付軸台	1
35	006032	Screw(5/32-40×3.2)	止ネジ	2
36	0081526	Ridge Forming Plate Shaft	突上ゲ軸	1
37	0081615	Ridge Forming Plate Link Pin	突上ゲ板リンクピン	1
38	0081532	Ridge Forming Plate Link	突上ゲ板リンク	1
39	0081616	Collar(6.38×12.7×5.6)	カラー	1
40	003393	Screw(5/32-40×3.2)	止ネジ	1
41	003470	Screw(3/16-32×3.2)	止ネジ	1
42	0081531	Link Pin Holder	リンクピン取付台	1
43	004472	Screw(3/16-32×17.9)	止ネジ	2



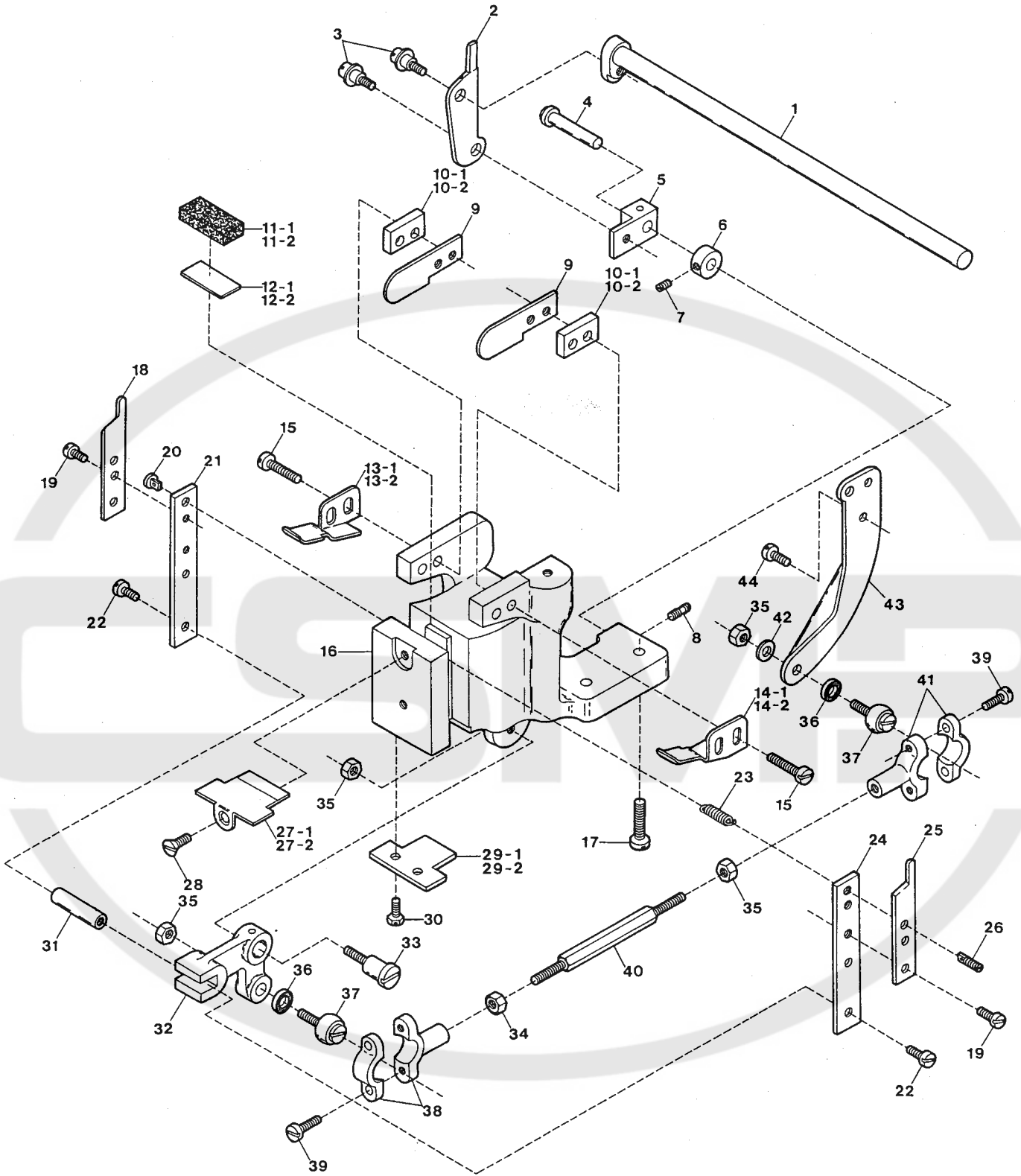
CM-370 EXCLUSIVE PARTS(2)

サブモデル専用部品(2)

18

Ref. No.	Parts No.	Description	品名	Amt. Req.
1	4011068	Machine Frame Unit	アームベッド(組)	1
2	0081312	Presser Foot Lever Holder	押エレバー支エ	1
3	004481	Screw(3/16-32×11.5)	止ネジ	2
4	0081500	Feed Lever	送り台	1
5	005033	Stop Screw(1/8-44×7.2)	ストッパネジ	1
6	0081502	Feed Dog	送り	1
7	0081410	Presser Foot Plate, Complete Set	押エ受ケ(組)	1
8	0081411	Presser Foot Plate	押エ受ケ	1
9	0081412	Needle Guard	針受ケ	1
10	004393	Screw(5/32-40×1.9)	止ネジ	1
11	0081336	Presser Foot	押エ	1
12	006056	Screw(5/32-40×6.4)	止ネジ	1
13	0081315	Presser Foot Lever(Left)	押エレバー(左)	1
14	0080320	Presser Foot Lever(Right)	押エレバー(右)	1
15	006051	Screw(7/32-32×20.7)	止ネジ	2
16	0081112	Cloth Cutting Mechanism Basement Cover	メス装置台カバー	1
17	004472	Screw(3/16-32×17.9)	止ネジ	1
18	000554	Washer	ワッシャ	2
19	0081111	Lower Knife Driving Connecting Rod Cover	下メスロッドカバー	1
20	004476	Screw(3/16-32×12.7)	止ネジ	1
21	0081976	Folder(7.94mm)	定規(7.94mm)	1



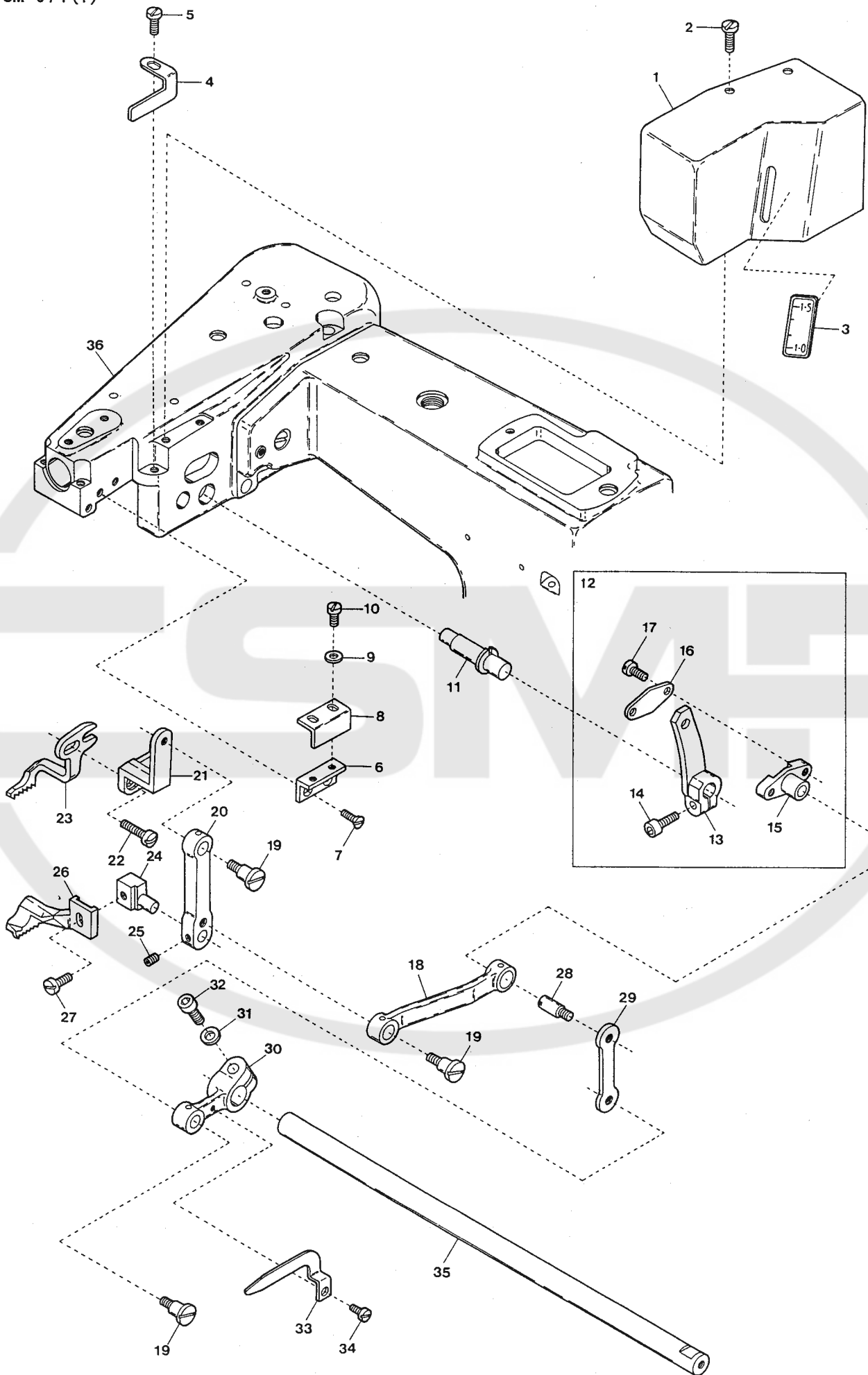


CM-370 EXCLUSIVE PARTS(3)

サブモデル専用部品(3)

19

Ref. No.	Parts No.	Description	品名	Amt. Req.
1	0081610	Ridge Forming Plate Shaft	突上ゲ軸	1
2	0081613	Ridge Forming Plate	突上ゲ板	1
3	006032	Screw(5/32-40×3.2)	止ネジ	2
4	0081615	Ridge Forming Plate Plunger Link	突上ゲ板リンクピン	1
5	0081614	Ridge Forming Plate Plunger Link	突上ゲ板リンク	1
6	0081616	Collar(6.38×12.7×5.6mm)	カラー	1
7	003393	Screw(5/32-40×3.2)	止ネジ	1
8	003472	Screw(3/16-32×6.4)	止ネジ	1
9	0081702	Upper Knife	上メス	2
10-1	0081703	Upper Knife Spacing Plate(7.94mm)	上メス幅決メ板	2
10-2	0081731	" " (9.52mm)(Extra)	" (Extra)上メス幅決メ板(靴品)	2
11-1	0081726	Oil Pad(7.94mm)	オイルパッド	1
11-2	0081735	" (9.52mm)(Extra)	" (特注品)	1
12-1	0081727	Oil Pad Support(7.94mm)	オイルパッド支エ板	1
12-2	0081736	" " (9.52mm)(Extra)	" (特注品)	1
13-1	0081704	Chip Guard(Left)(7.94mm)	切屑除ケ(左)	1
13-2	0081732	" " (9.52mm)(Extra)	" " (特注品)	1
14-1	0081705	Chip Guard(Right)(7.94mm)	切屑除ケ(右)	1
14-2	0081733	" " (9.52mm)(Extra)	" " (特注品)	1
15	004389	Screw(5/32-40×15.5)	止ネジ	4
16	4011070	Cloth Cutting Mechanism Basement	メス装置台	1
17	004472	Screw(3/16-32×17.9)	止ネジ	2
18	0081724	Lower Knife(Left)	下メス(左)	1
19	004394	Screw(5/32-40×4.7)	止ネジ	4
20	0081722	Lower Knife Tension Spring Latch	下メスバネ掛ケ	1
21	0081719	Lower Knife Holder(Left)	下メス取付板(左)	1
22	004321	Screw(1/8-44×6.4)	止ネジ	2
23	0081721	Lower Knife Tension Spring	下メスバネ	1
24	0081720	Lower Knife Holder(Right)	下メス取付板(右)	1
25	0081725	Lower Knife(Right)	下メス(右)	1
26	006637	Adjusting Screw(5/32-40×9.5)	止ネジ	1
27-1	0081728	Oil Pad Presser(7.94mm)	オイルパッド押エ板	1
27-2	0081737	" " (9.52mm)(Extra)	" (特注品)	1
28	005431	Screw(1/8-44×4.4)	止ネジ	1
29-1	0081723	Lower Knife Spacing Plate(7.94mm)	下メス幅決メ板	1
29-2	0081734	" " (9.52mm)(Extra)	" (Extra)下メス幅決メ板(靴品)	1
30	005531	Screw(1/8-44×5.6)	止ネジ	2
31	0081718	Lower Knife Holder Pin	下メス取付板ピン	1
32	0081717	Lower Knife Driving Arm	下メス振り腕	1
33	006052	Screw(7/32-32×12)	止ネジ	1
34	000356	Nut(Left-handed, Screw)	ナット(左ネジ)	1
35	000355	Nut	ナット	4
36	000579	Fiber Packing	パッキン	2
37	0080609	Ball Stud	下メスロッド球	2
38	0081710	Lower Knife Connecting Rod(Front)	下メスロッド(前)	1
39	004391	Screw(5/32-40×11.2)	止ネジ	4
40	0081714	Lower Knife Rod Connection	下メスロッド連結桿	1
41	0081709	Lower Knife Connecting Rod(Rear)	下メスロッド(後)	1
42	000553	Washer	ワッシャ	1
43	0081711	Lower Knife Driving Link	下メスリンク	1
44	005552	Screw(3/16-32×8.3)	止ネジ	2

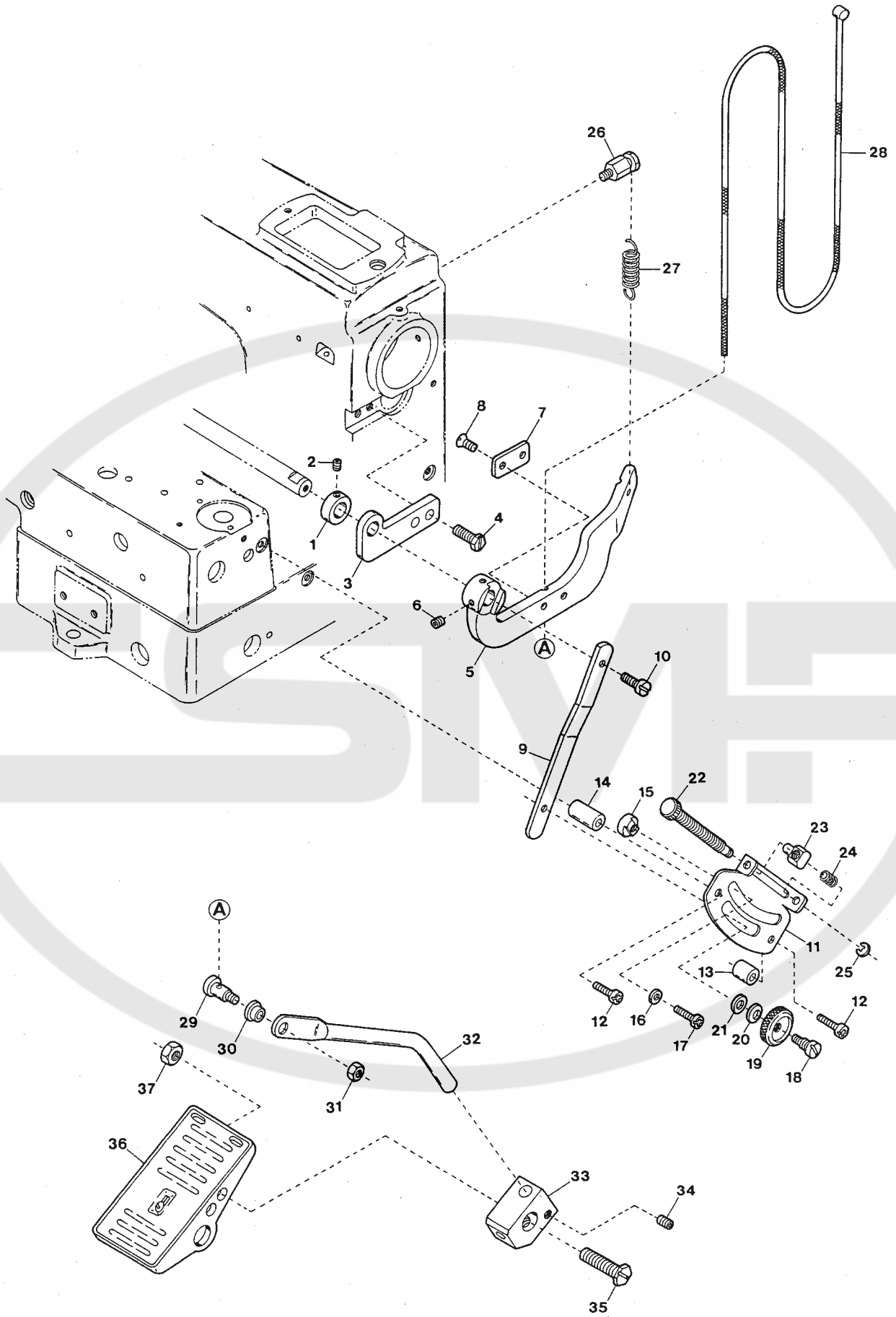


CM-374 EXCLUSIVE PARTS(1)

サブモデル専用部品(1)

20

Ref. No.	Parts No.	Description	品名	Amt. Req.
1	4011062	Mechanism Cover	装置カバー	1
2	004406	Screw(11/64-40×8)	止ネジ	2
3	4012082	Differential Graduation	差動目盛	1
4	0080432	Driving Connection Guide	ガイド(右)	1
5	004353	Screw(9/64-40×7)	止ネジ	1
6	0081890	Driving Connection Bracket Guide Support	ガイド(左)取付台	1
7	007619	Screw(9/64-40×6.3)	止ネジ	2
8	0081889	Driving Connection Bracket Guide	ガイド(左)	1
9	000535	Washer	ワッシャ	2
10	004358	Screw(9/64-40×5.6)	止ネジ	2
11	0081752	Feed Link Eccentric Pin	送りリンクエキセンピン	1
12	0080442	Differential Feed Regulator, C. Set	差動送り調節器(組)	1
13	0080425	Differential Feed Regulator	差動送り調節器	1
14	005028	Screw(3/16-32×9.5)	止ネジ	1
15	0081877	Differential Feed Regulator Slider	差動送リスライダ	1
16	0081758	Differential Feed Regulator Slider Cap	スライダ蓋	1
17	008145	Screw(1/8-40×5.6)	止ネジ	2
18	0080426	Differential Feed Dog Driving Lever	差動送リレバー	1
19	005510	Screw(11/64-40×4)	止ネジ	3
20	0080427	Differential Feed Dog Driving Connection	差動送リリンク	1
21	0080430	Driving Connection Bracket	差動送リリンク取付台	1
22	004481	Screw(3/16-32×11.5)	止ネジ	2
23	0080431	Main Feed Dog	送り	1
24	0080428	Differential Feed Dog Holder	差動送リ取付台	1
25	003638	Screw(11/64-40×4)	止ネジ	1
26	0080454	Differential Feed Dog	差動送リ	1
27	001175	Screw(9/64-40×8)	止ネジ	1
28	005512	Screwed Pin(11/64-40×3)	ピンネジ	1
29	0080424	Differential Feed Control Inner Lever	調節中レバー	1
30	4011034	Differential Feed Lever	調節レバー	1
31	001123[000530]	Washer	ワッシャ	1
32	005550	Screw(11/64-40×13.5)	止ネジ	1
33	0080444	Differential Graduation Pointer	差動目盛指示板	1
34	004317	Screw(1/8-44×4.8)	止ネジ	1
35	4011035	Control Lever Fixing Shaft	調節レバー取付軸	1
36	4011030	Machine Frame Unit	アームベッド(組)	1



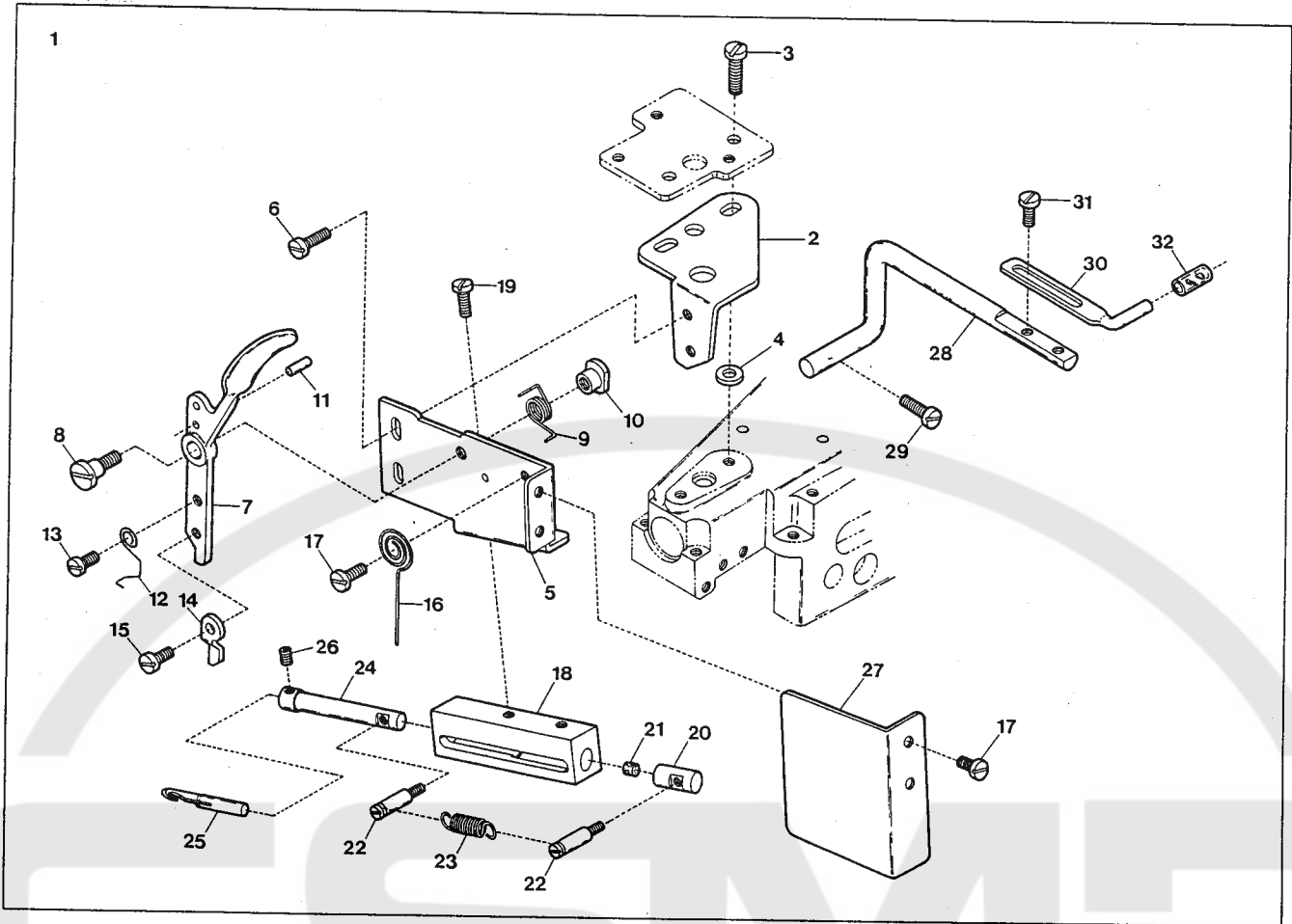
CM-374 EXCLUSIVE PARTS (2)

サブモデル専用部品 (2)

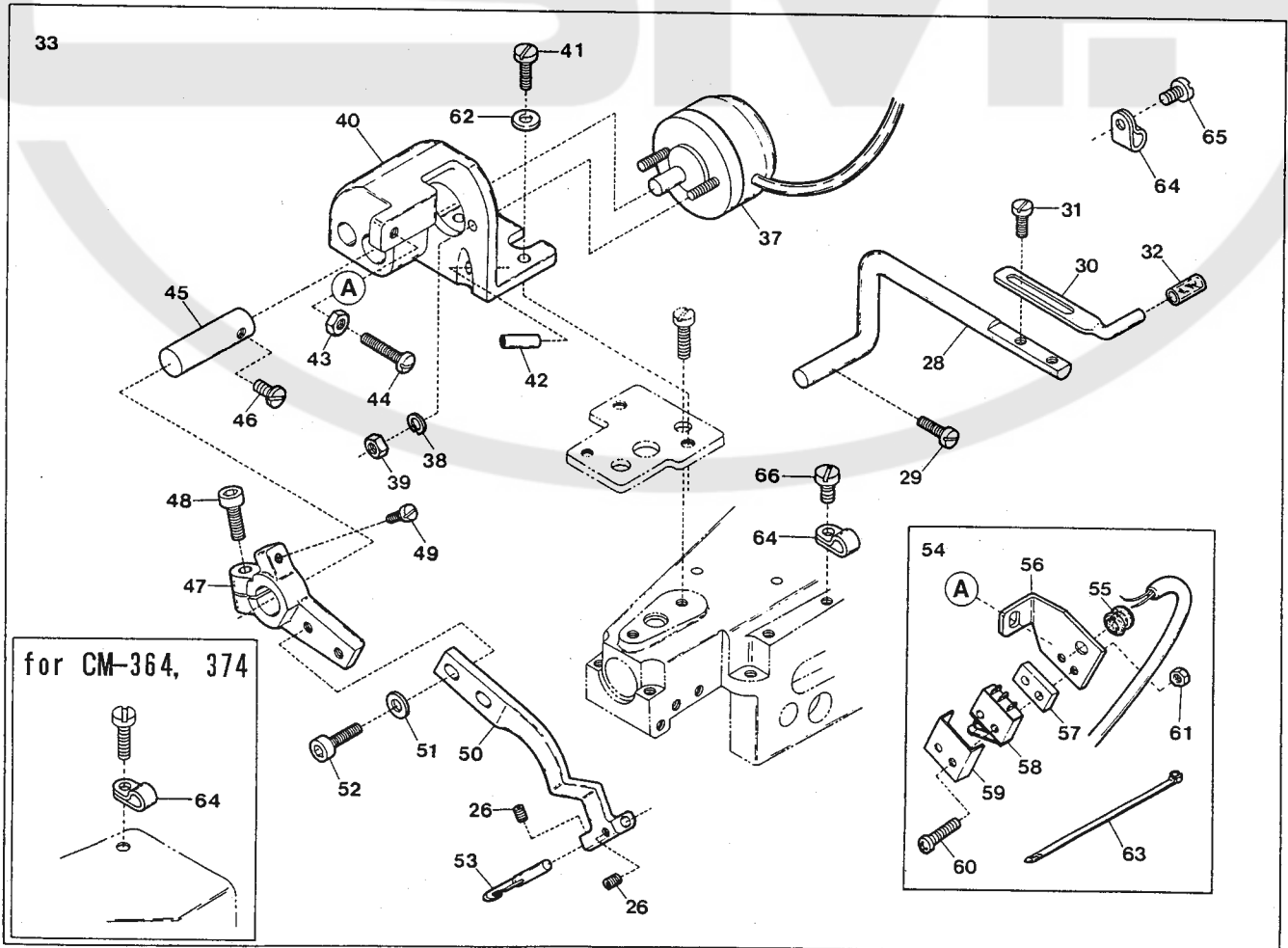
21

Ref. No.	Parts No.	Description	品名	Amt. Req.
1	0032719	Collar (10×16×6mm)	カラー	1
2	001459	Screw (9/64-40×3)	止ネジ	1
3	4011036	Fixing Shaft Holder	取付軸支エ	1
4	005500	Screw (1/4-28×15)	止ネジ	2
5	4011160	Treadle Lever	足踏ミレバー	1
6	003670	Screw (7/32-32×6.3)	止ネジ	2
7	4011161	Flexible Wire Clamp	ワイヤ押エ	1
8	005345	Screw (11/64-40×8.3)	止ネジ	2
9	4011042	Differential Lever (Right)	差動レバー (右)	1
10	004476	Screw (3/16-32×12.7)	止ネジ	1
11	4011041	Differential Feed Graduation	送り目盛板	1
12	009931	Screw (11/64-40×26)	止ネジ	2
13	4011044	Spacer (Lower)	スペーサ (下)	1
14	4011043	Spacer (Upper)	スペーサ (上)	1
15	0020350	Differential Lever Stop	差動レバーストッパ	2
16	000669	Washer	ワッシャ	2
17	110017	Screw (M5-0.8×8)	止ネジ	2
18	190001	Screw (M6-1×11.5, M4.5-0.5×4)	止ネジ	1
19	100000	Adjusting Nut	調節ナット	1
20	000561	Conical Spring Washer	皿バネワッシャ	1
21	000520	Washer	ワッシャ	1
22	4011072	Adjusting Screw	アジャスタ	1
23	2100264	Adjusting Block	アジャスタ駒	1
24	2100259	Adjusting Block Spring	アジャスタバネ	1
25	0034293	Retaining Ring	ストップリング	1
26	290003	Screw (11/64-40×19)	バネ掛ケネジ	1
27	4011040	Treadle Lever Spring	足踏ミレバーバネ	1
28	0027085	Flexible Wire	ワイヤ	1
29	006075	Screw (11/64-40×6)	止ネジ	1
30	0034979	Flexible Wire Clamp Bushing	ワイヤ止メブッシュ	1
31	000334	Nut	ナット	1
32	0027089	Wire Pulling Lever	ワイヤ引キレバー	1
33	0027081	Wire Pulling Lever Block	ワイヤ引キレバーブロック	1
34	003646	Screw (1/4-28×6.35)	止ネジ	1
35	009948	Screw (M8-1.25×30)	止ネジ	1
36	0037911	Treadle Pedal	ペダル	1
37	000016	Nut	ナット	1

"T" DEVICE



"AT" DEVICE



“T” & “AT” DEVICE

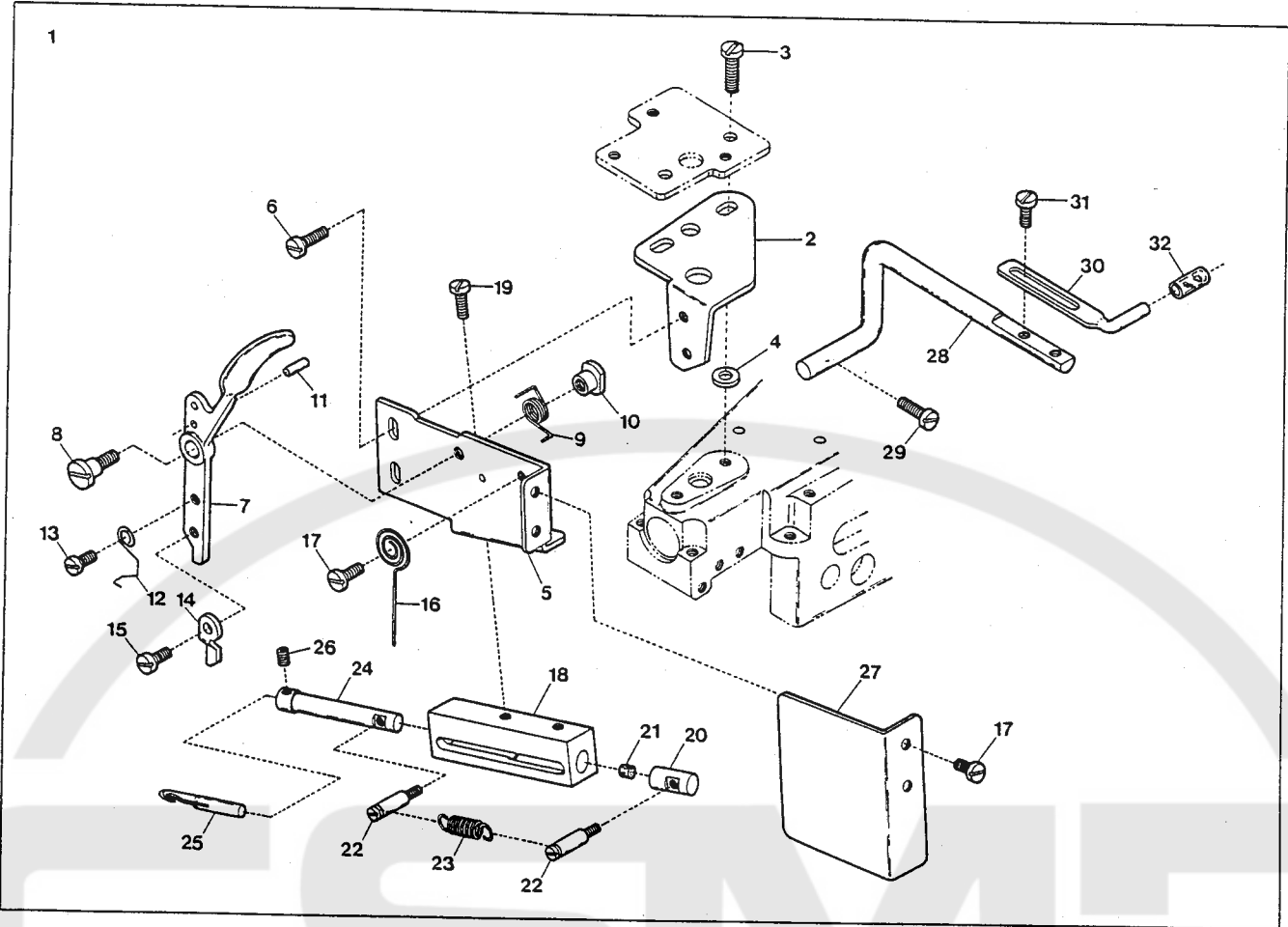
“T”及び“AT”装置

22

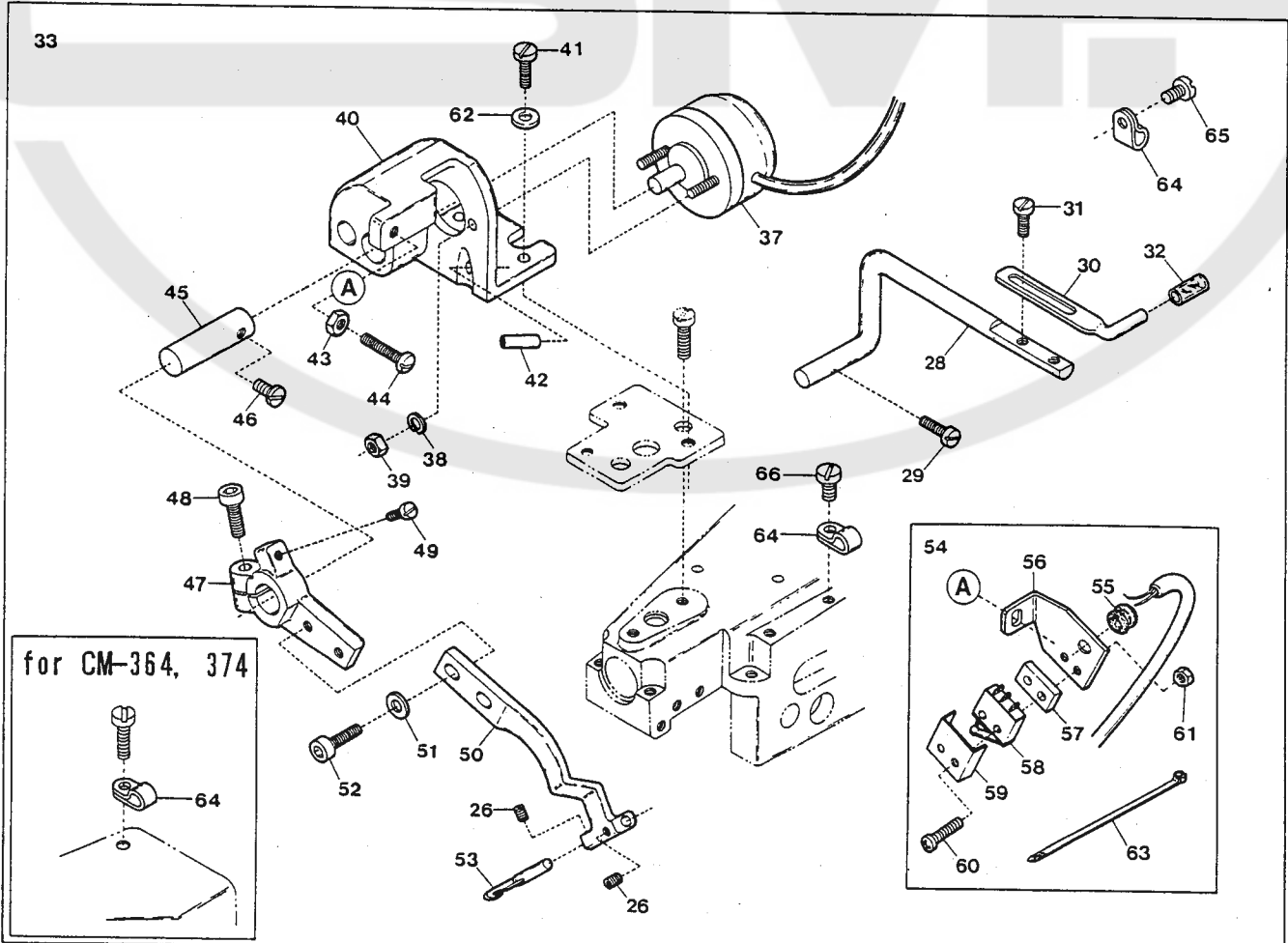
Ref. No.	Parts Na.	Description	品名	Amt. Req.
1	4019906[0081820]	“T” Device, Complete Set	“T”装置(組)	1
2	0081844	“T” Device, Besement	メス装置台取付板	1
3	004481[004471]	Screw(3/16-32×11.5)[3/16-32×9.5]	止ネジ	2
4	000554	Washer	ワッシャ	2
5	0081842	Knife Holder Guide Support	メス装置台	1
6	004353	Screw(9/64-40×7)	止ネジ	2
7	0081845	Knife Driving Lever	糸切りレバー	1
8	006050	Screw(6/16-32×4)	止ネジ	1
9	0081835	Knife Driving Lever Spring	糸切りレバーバネ	1
10	0081836	Knife Driving Lever Spring Stop	糸切りレバーバネ押エ	1
11	0081828	Knife Driving Lever Spring Stop Pin	ストッパピン	1
12	0081840	Knife Driving Lever Supplementary Piece Spring	可動片バネ	1
13	001225	Screw(1/8-44×2.8)	止ネジ	1
14	0081834	Knife Driving Lever Supplementary Piece	可動片	1
15	005518	Screw(3/32-56×4.5)	止ネジ	1
16	0081839	Knife Holder Return Spring	補助棒バネ	1
17	007006	Screw(9/64-40×4)	止ネジ	3
18	0081822	Knife Holder Guide	メス棒ガイド	1
19	005000	Screw(9/64-40×5.7)	止ネジ	2
20	0081826	Knife Holder Supplementary Piece	補助棒	1
21	000924	Rubber Cushion	クッション	1
22	0081827	Knife Spring Latch	バネ掛ケ	2
23	0085940	Knife Spring	メスバネ	1
24	0081823	Cutting Knife Holder	メス棒	1
25	0081832	Cutting Knife	メス	1
26	003637	Screw(1/8-44×2.5)(for “T” Device)	止ネジ	1
26	003637	Screw(1/8-44×2.5)(for “AT” Device)	止ネジ	2
27	0081843	Cutting Mechanism Cover	メス装置カバー	1
28	0081847	Synchronizer Positioning Shaft	ポジションナピン取付軸	1
29	004554	Screw(7/32-32×15.9)	止ネジ	1
30	0081846	Synchronizer Positioning Pin	ポジションナピン	1
31	004317	Screw(1/8-44×4.8)	止ネジ	2
32	0081848	Synchronizer Cushion	ポジションナピンクッション	1
33	4019905[0082000]	“AT” Device, Complete Set	“AT”装置(組)	1
34				
35				
36				
37	0011990	Solenoid	糸切りソレノイド	1
38	000002	Spring Washer	スプリングワッシャ	2
39	000012	Nut	ナット	2
40	0082002	Solenoid Support	ソレノイド台	1

※ Ref. No. 41 to 66 See the following Page.

"T" DEVICE



"AT" DEVICE



"T" & "AT" DEVICE

"T"及び"AT"装置

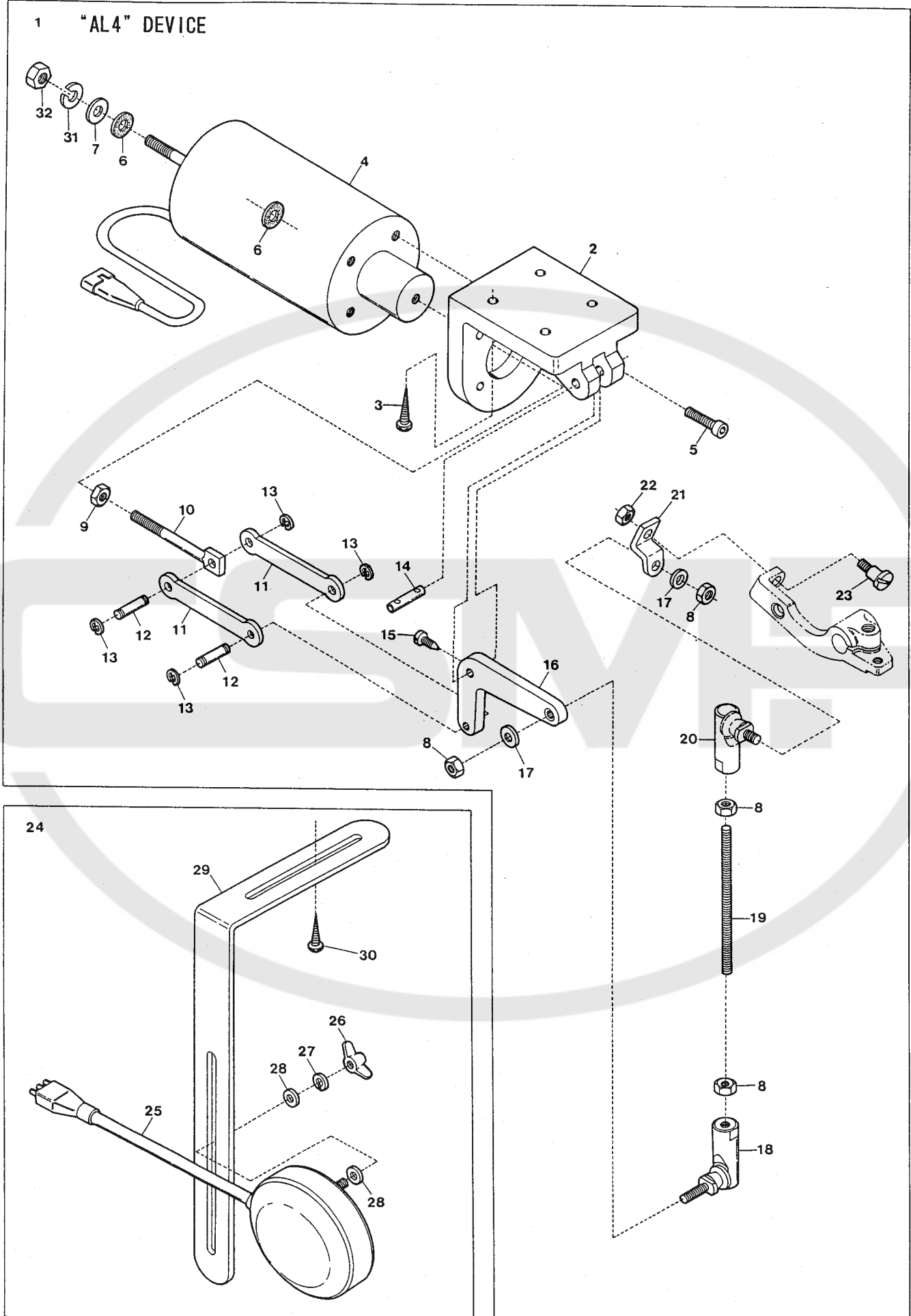
22

Ref. No.	Parts No.	Description	品名	Amt. Req.
41	005506	Screw(11/64-40×8)	止ネジ	2
42	0022215	Thread Pipe	糸道パイプ	1
43	000334	Lock Nut	ロックナット	1
44	004441	Adjusting Screw(11/64-40×16)	調節ネジ	1
45	0082003	Solenoid Shaft	ソレノイド軸	1
46	001227	Screw(1/8-44×3.8)	止ネジ	1
47	0082004	Cutting Knife Lever Holder	メスレバー台	1
48	005650	Screw(M5-0.8×14)	止ネジ	1
49	004404	Stop Screw(3/32-56×5.1)	ストップネジ	1
50	0082005	Cutting Knife Lever	メスレバー	1
51	000532	Washer	ワッシャ	2
52	005037	Screw(9/64-40×8)	止ネジ	2
53	0082012	Cutting Knife	メス	1
54	0082022	Detector Switch, Complete Set	検知スイッチ(組)	1
55	0035722	Cord Bushing	コードブッシュ	1
56	0082020	Switch Support	スイッチ取付板	1
57	0082021	Spacer	スペーサ	1
58	0011728	Detector Switch	検知スイッチ	1
59	0063609	Switch Cover	スイッチカバー	1
60	110087	Screw(M2.3-0.4×16)	止ネジ	2
61	100045	Nut	ナット	2
62	000538	Washer	ワッシャ	2
63	0011795	Wrapping Band(2.3×92mm)	束線バンド	1
64	0063612◆	Cord Clamp(4N-φ6.8)	コードクランプ	2
65	004353◆	Screw(9/64-40×7)	止ネジ	1
66	004406◆	Screw(11/64-40×8)	止ネジ	1

※ Ref. No. 1 to 40 See the preceding page.

"AL5" DEVICE

1 "AL4" DEVICE



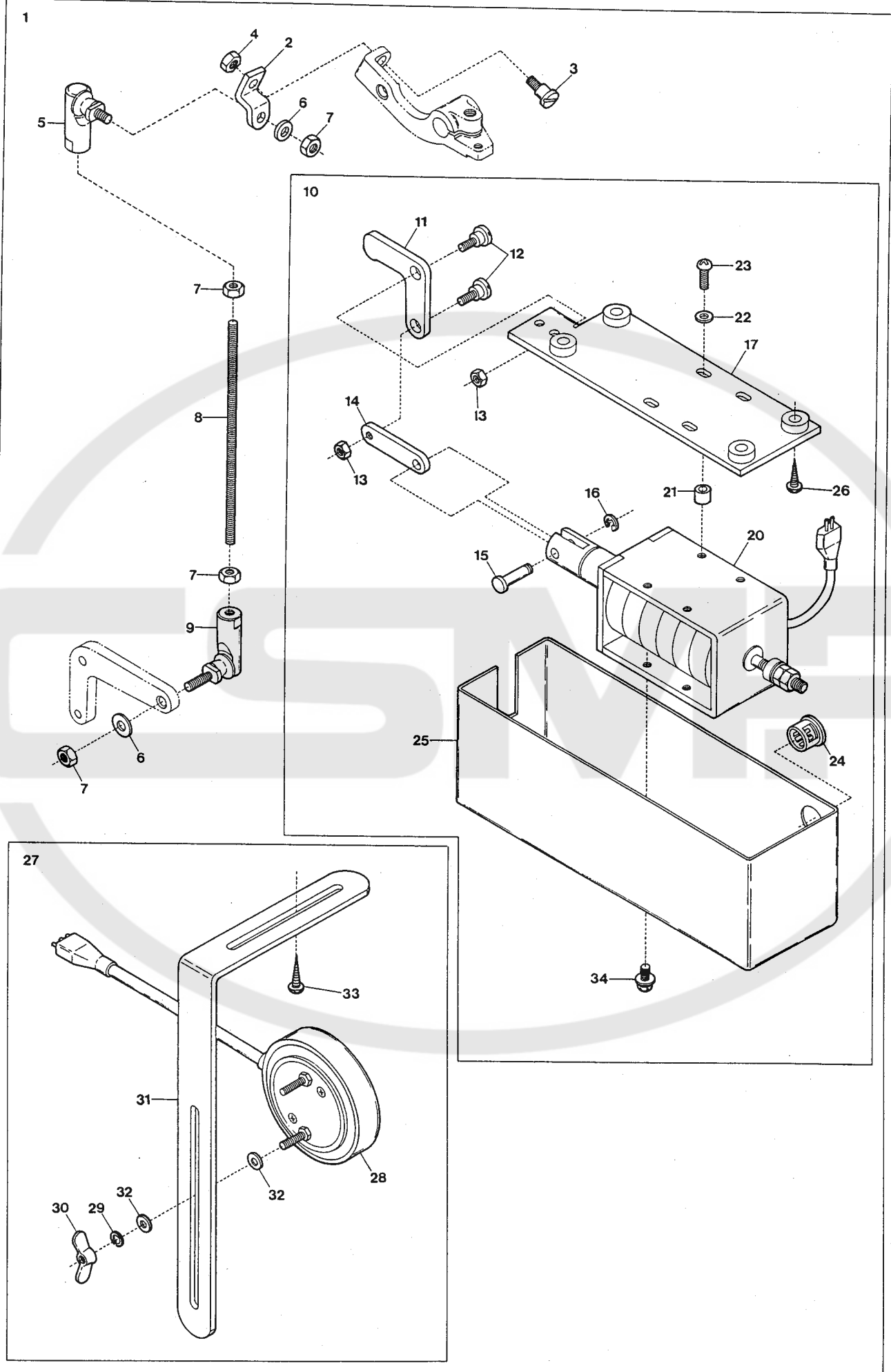
"AL5" DEVICE

"AL5"装置

23

Ref. No.	Parts No.	Description	品名	Amt. Req.
1	0011493	"AL4" Device, Complete Set . . .	"AL4"装置(組) . . .	1
2	3001094	Presser Foot Lowering Solenoid Support	ソレノイド台 . . .	1
3	006920	Wood Screw($\phi 5.8 \times 32$) . . .	木ネジ . . .	4
4	0011733	Solenoid Unit . . .	ソレノイド(組) . . .	1
5	005520	Screw($1/4-28 \times 16$) . . .	止ネジ . . .	4
6	000588	Anti-shock Rubber . . .	ソレノイド緩衝ゴム . . .	2
7	000555	Washer . . .	ワッシャ . . .	1
8	000009	Nut (M5-0.8) . . .	ナット . . .	4
9	000306	Nut ($1/4-40$) . . .	ナット . . .	1
10	0095394	Presser Foot Lowering Connecting Rod	押エ下ゲ連結桿 . . .	1
11	0095395	Presser Foot Lowering Connecting Link	押エ下ゲリンク . . .	2
12	0095396	Presser Foot Lowering Connecting Link Pin	押エ下ゲリンクピン . . .	2
13	0033024	Retaining Ring . . .	ストップリング . . .	4
14	0032784	Presser Foot Lowering Lever Pin	押エ下ゲレバーピン . . .	1
15	001196	Screw($1/8-44 \times 6$) . . .	止ネジ . . .	1
16	0095397	Presser Foot Lowering Lever . . .	押エ下ゲレバー . . .	1
17	000554	Washer . . .	ワッシャ . . .	2
18	0011697	Rod End(Lower) . . .	ロッドエンド(下) . . .	1
19	009945	Connecting Rod . . .	連結桿 . . .	1
20	0011698	Rod End(Upper) . . .	ロッドエンド(上) . . .	1
21	0011684	Rod End Connecting Plate . . .	ロッドエンド取付板 . . .	1
22	000451	Nut . . .	ナット . . .	1
23	006047	Screw($3/16-32 \times 10.7$) . . .	止ネジ . . .	1
24	0010565	Knee Switch, Complete Set . . .	膝スイッチ(組) . . .	1
25	0010564	Knee Switch . . .	膝スイッチ . . .	1
26	100038	Wing Nut . . .	チョウナット . . .	2
27	300033	Spring Washer . . .	スプリングワッシャ . . .	2
28	300031	Washer . . .	ワッシャ . . .	4
29	0092232	Knee Switch Support . . .	膝スイッチ取付板 . . .	1
30	006910[006920]	Wood Screw($\phi 6.8 \times 26$)[$\phi 5.8 \times 32$]	木ネジ . . .	2
31	000667◆	Spring Washer . . .	スプリングワッシャ . . .	1
32	000011◆	Nut (M6-1) . . .	ナット . . .	1

"TS2" DEVICE (1)



“TS2” DEVICE (1)

“TS2”装置(1)

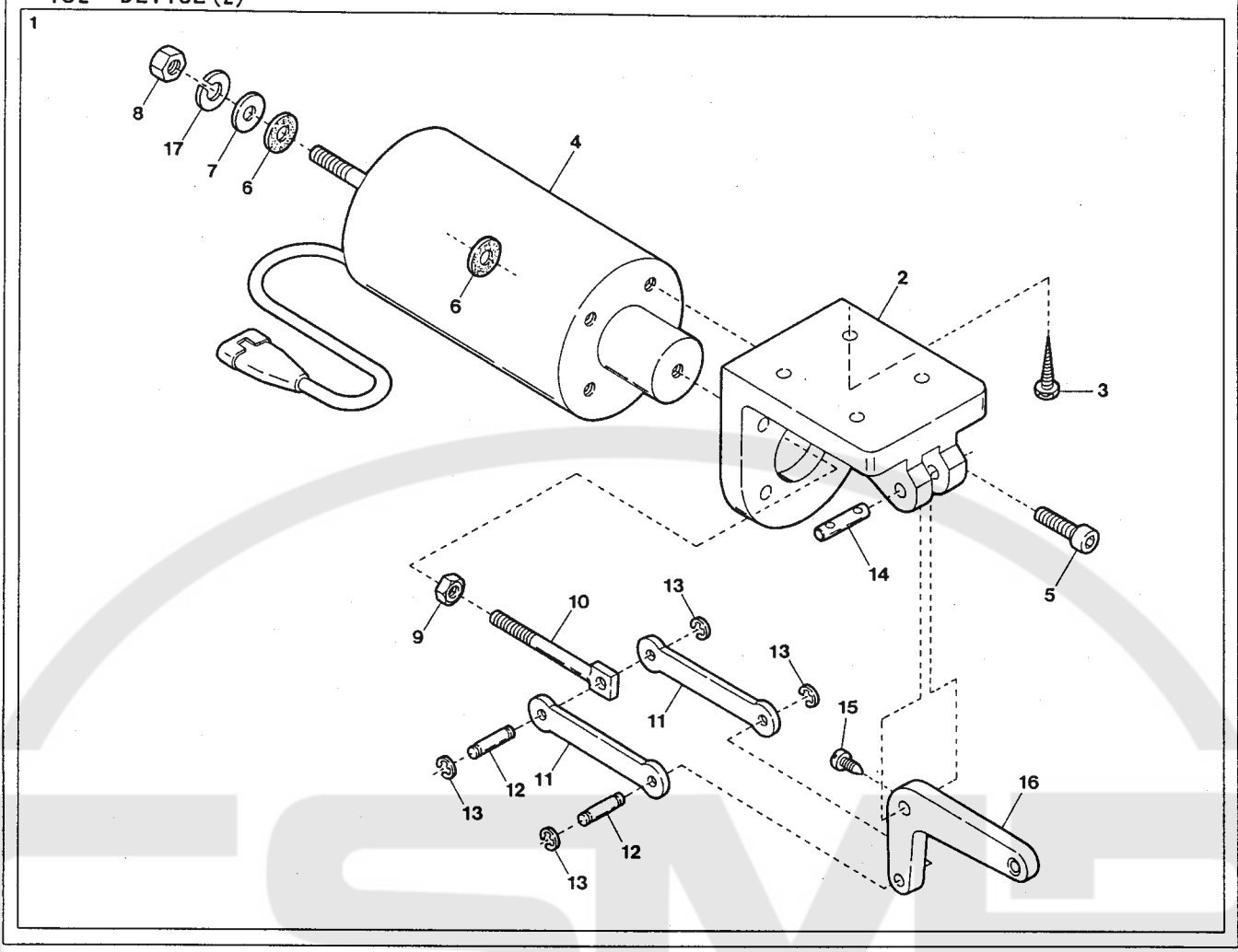
24

Ref. No.	Parts No.	Description	品名	Amt. Req.
1	0011688	“TS2” Device, Complete Set . . .	“TS2”装置(組) . . .	1
2	0011684	Rod End Connecting Plate . . .	ロッドエンド取付板 . . .	1
3	006047	Screw(3/16-32×10.7) . . .	止ネジ . . .	1
4	000451	Nut . . .	ナット . . .	1
5	0011698	Rod End(Upper) . . .	ロッドエンド(上) . . .	1
6	000554	Washer . . .	ワッシャ . . .	2
7	000009	Nut (M5-0.8) . . .	ナット . . .	4
8	009945	Connecting Rod . . .	連結桿 . . .	1
9	0011697	Rod End(Lower) . . .	ロッドエンド(下) . . .	1
10	0011687	Ridge Forming Solenoid, C. Set . . .	突上ゲソレノイド(組) . . .	1
11	0011692	Solenoid Lever . . .	ソレノイドレバー . . .	1
12	006050	Screw(3/16-32×4) . . .	止ネジ . . .	2
13	000347	Nut . . .	ナット . . .	2
14	0011693	Solenoid Link . . .	ソレノイドリンク . . .	1
15	0035301	Solenoid Connecting Pin . . .	連結桿ピン . . .	1
16	0033024	Retaining Ring . . .	ストップリング . . .	1
17	0011691	Solenoid Support . . .	ソレノイド取付板 . . .	1
18				
19				
20	0011701	Solenoid . . .	ソレノイド . . .	1
21	0011699	Solenoid Sleeve . . .	ソレノイドスリーブ . . .	4
22	000538	Washer . . .	ワッシャ . . .	4
23	009959	Screw(M4-0.7×20) . . .	止ネジ . . .	4
24	0011512	Cord Bushing . . .	コードブッシュ . . .	1
25	0011694	Solenoid Cover . . .	ソレノイドカバー . . .	1
26	006920	Wood Screw(φ5.8×32) . . .	木ネジ . . .	4
27	0010565	Knee Switch, Complete Set . . .	膝スイッチ(組) . . .	1
28	0010564	Knee Switch . . .	膝スイッチ . . .	1
29	300033	Spring Washer . . .	スプリングワッシャ . . .	2
30	100038	Wing Nut(M4-0.7) . . .	チョウナット . . .	2
31	0092232	Knee Switch Support . . .	膝スイッチ取付板 . . .	1
32	300031	Washer . . .	ワッシャ . . .	4
33	006910[006920]	Wood Screw(φ6.8×26)[φ5.8×32]	木ネジ . . .	2
34	005624[009959]	Screw(M4-0.7×10)[M4-0.7×20]	止ネジ . . .	2

(注) Ref.No.1の0011688には次ページのRef.No.1の0080447も含まれます。

Note:0011688 of Ref. No. 1 contains 0080447 of Ref. No. 1 on the next page.

25 "TS2" DEVICE (2)



"TS2" DEVICE (2)

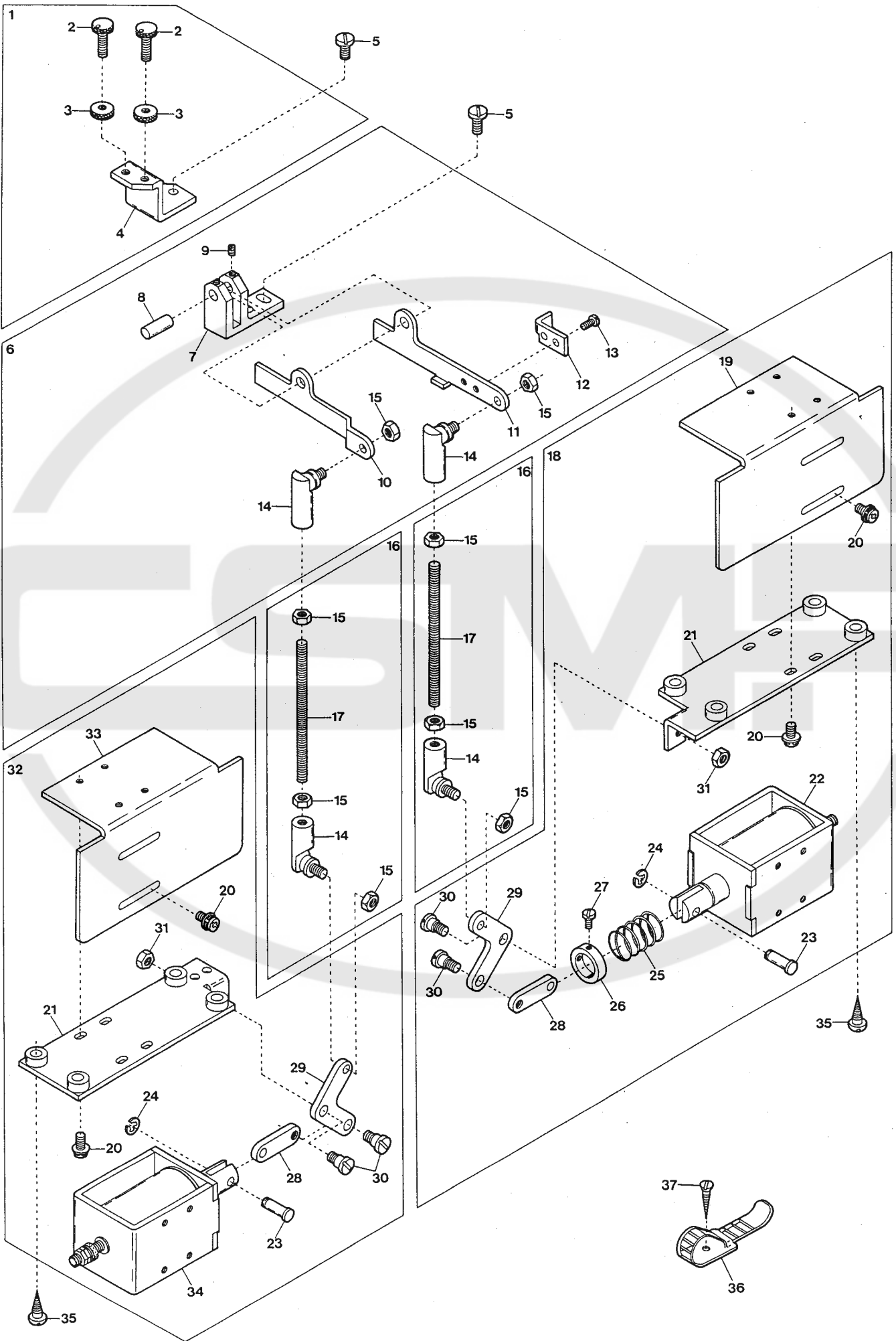
"TS2"装置(2)

25

Ref. No.	Parts No.	Description	品名	Amt. Req.
1	0080447	Presser Foot Lowering Solenoid, C. Set	押エ下ゲソレノイド(組)	1
2	3001094	Presser Foot Lowering Solenoid Support	ソレノイド台	1
3	006920	Wood Screw(φ5.8×32)	木ネジ	4
4	0011733	Solenoid Unit	ソレノイド(組)	1
5	005520	Screw(1/4-28×16)	止ネジ	4
6	000588	Anti-shock Rubber	ソレノイド緩衝ゴム	2
7	000555	Washer	ワッシャ	1
8	000011	Nut (M6-1)	ナット	1
9	000306	Nut (1/4-40)	ナット	1
10	0095394	Lowering Connecting Rod	押エ下ゲ連結桿	1
11	0095395	Lowering Connecting Link	押エ下ゲリンク	2
12	0095396	Lowering Connecting Link Pin	押エ下ゲリンクピン	2
13	0033024	Retaining Ring	ストップリング	4
14	0032784	Lowering Lever Pin	押エ下ゲレバーピン	1
15	001196	Screw(1/8-44×6)	止ネジ	1
16	0095397	Lowering Lever	押エ下ゲレバー	1
17	000667◆	Spring Washer	スプリングワッシャ	1



"DC3" DEVICE (1)



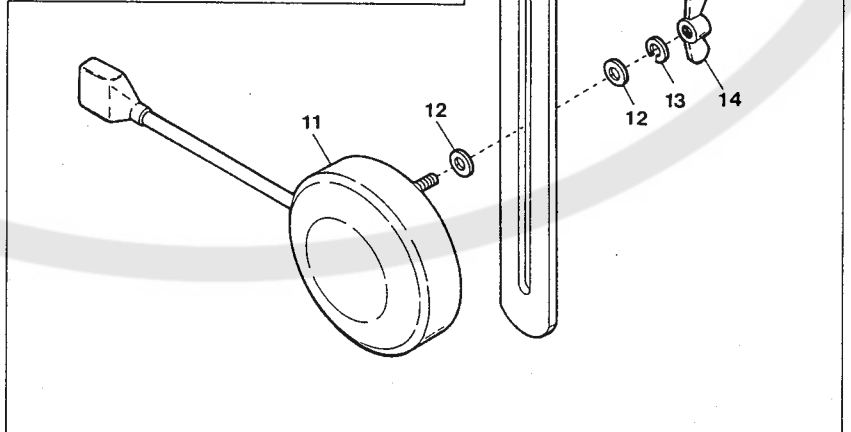
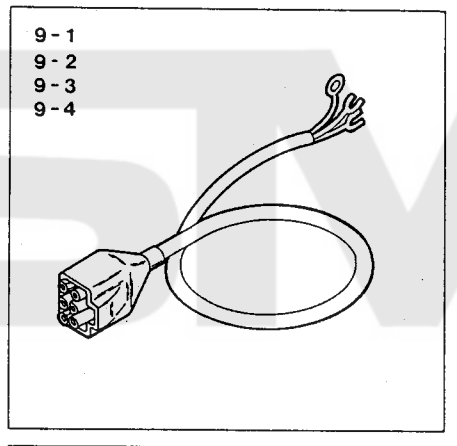
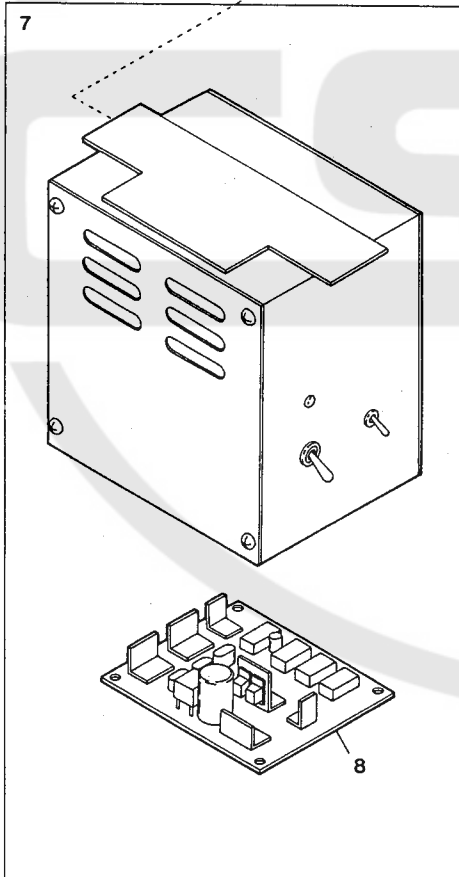
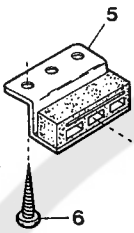
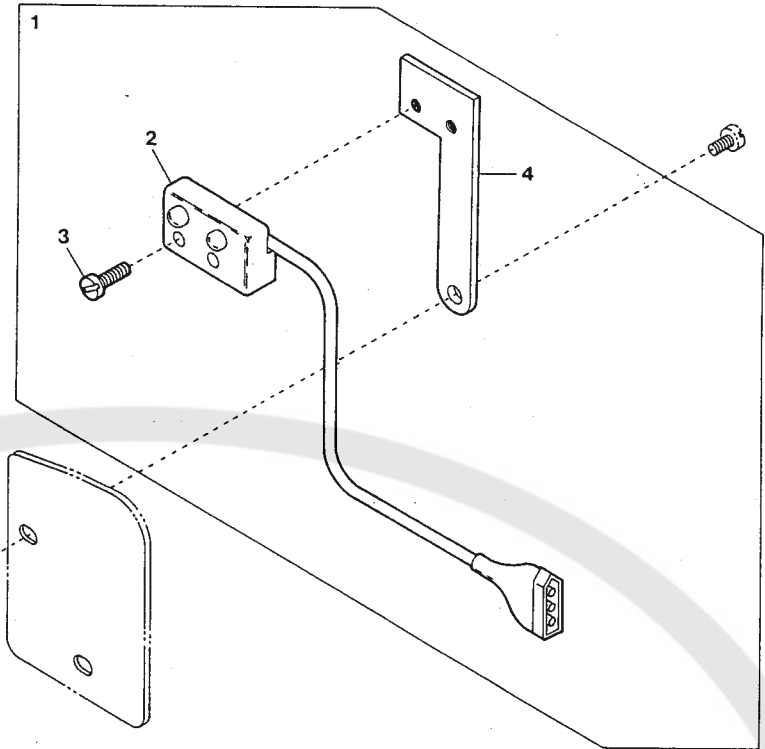
“DC3” DEVICE (1)

“DC3”装置 (1)

26

Ref. No.	Parts No.	Description	品名	Amt. Req.
1	4011027	Stop, Complete Set	ストッパ(組)	1
2	290003	Stop Screw(11/64-40×19)	ストッパネジ	2
3	200000	Lock Nut	ロックナット	2
4	4011006	Stop Screw Holder	ストッパネジ取付板	1
5	004476	Screw(3/16-32×12.7)	止ネジ	4
6	4011026	Actuating Lever, Complete Set	作動レバー(組)	1
7	4011001	Actuating Lever Holder	作動レバー台	1
8	4011004	Actuating Lever Pin	作動レバーピン	1
9	009526	Screw(9/64-40×4.4)	止ネジ	2
10	4011002	Actuating Lever(Left)	作動レバー(左)	1
11	4011003	Actuating Lever(Right)	作動レバー(右)	1
12	4011005	Actuating Piece	作動片	1
13	004397	Screw(5/32-40×7.1)	止ネジ	2
14	0011698	Rod End	ロッドエンド	4
15	000009	Nut	ナット	8
16	4011029	Connecting Screw, Complete Set	連結ネジ(組)	2
17	190011	Connecting Screw(M5-0.8×95)	連結ネジ	2
18	4011024	Solenoid(Right), Complete Set	ソレノイド(右)(組)	1
19	4011011	Solenoid Support(Right)	ソレノイド取付板(右)	1
20	005624	Screw(M4-0.7×10)	止ネジ	16
21	0011691	Solenoid Holder Unit	ソレノイド取付台(組)	2
22	1062005	Solenoid(Right)	ソレノイド(右)	1
23	0035301	Connecting Rod Pin	連結棒ピン	2
24	0033024	Retaining Ring	ストップリング	2
25	4011009	Solenoid Return Spring	ソレノイド戻シバネ	1
26	0026312	Collar(15.1×21×6mm)	カラー	1
27	005036	Screw(1/8-44×5.6)	止ネジ	2
28	0011693	Solenoid Link	ソレノイドリンク	2
29	4011008	Solenoid Lever	ソレノイドレバー	2
30	006050	Screw(3/16-32×4)	止ネジ	4
31	000347	Nut	ナット	2
32	4011025	Solenoid(Left), Complete Set	ソレノイド(左)(組)	1
33	4011010	Solenoid Support(Left)	ソレノイド取付板(左)	1
34	0011701	Solenoid(Left)	ソレノイド(左)	1
35	006905	Wood Screw(φ5.1×20)	木ネジ	8
36	0011987◆	UL Clamp	ULクランプ	5
37	009814◆	Wood Screw(φ3.1×20)	木ネジ	5

"DC3" DEVICE (2)



"DC3" DEVICE (2)

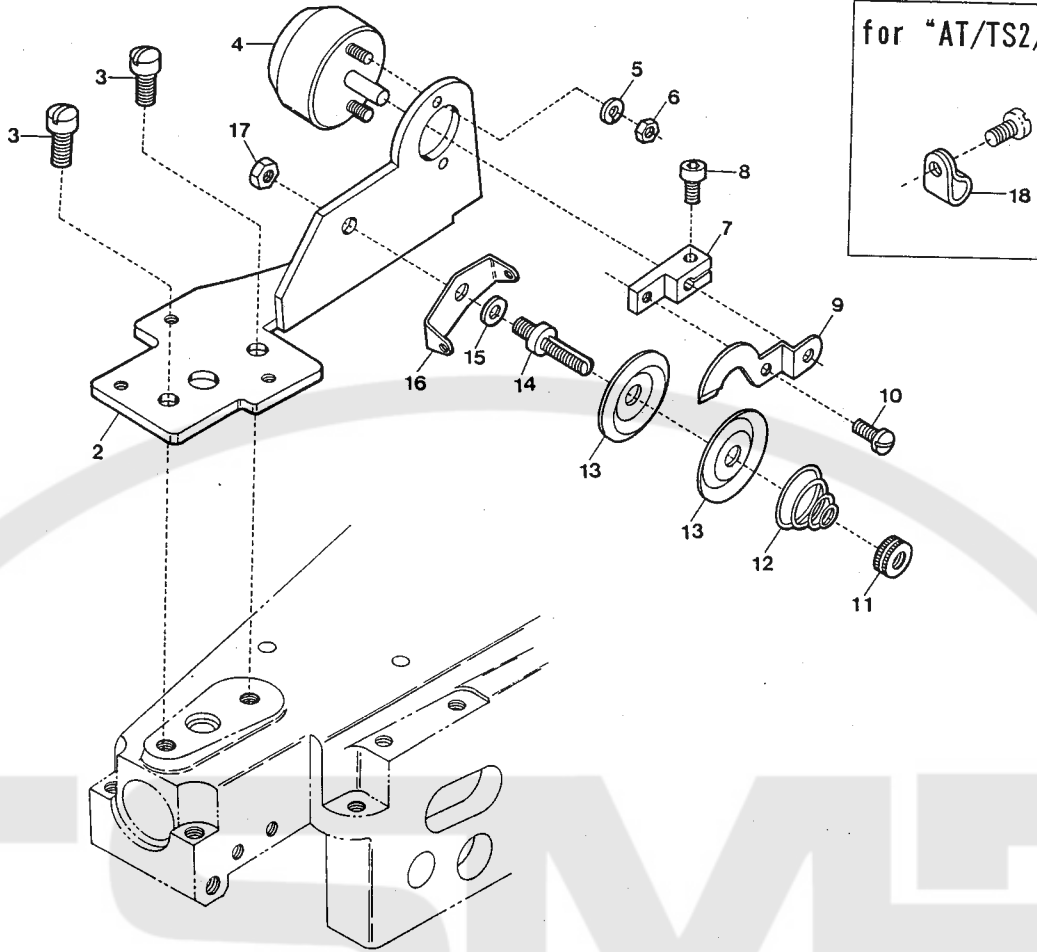
"DC3"装置(2)

27

Ref. No.	Parts No.	Description	品名	Amt. Req.
1	4011028	Indicating Lamp, Complete Set (2)	表示ランプ(組2)	1
2	1200010	Indicating Lamp Unit	表示ランプ(組)	1
3	001923	Screw(9/64-40×14)	止ネジ	2
4	4011007	Indicating Lamp Support	表示ランプ取付板	1
5	0011709	Control Box Stay	制御ボックスステイ	2
6	006905	Wood Screw(φ5.1×20)	木ネジ	4
7	1249000	Control Box, Complete Set	制御装置(組)	1
8	1057005	Control Board	制御基板	1
9-1	0011943	Power Cord(for 100 Voltage)	電源コード(100V用)	1
9-2	0011944	" (" 200 ")	" (200 ")	1
9-3	0011945	" (" 220 ")	" (220 ")	1
9-4	0011946	" (" 380 ")	" (380 ")	1
10	0010565	Knee Switch, Complete Set	膝スイッチ(組)	1
11	0010564	Knee Switch	膝スイッチ	1
12	300031	Washer	ワッシャ	4
13	300033	Spring Washer	スプリングワッシャ	2
14	100038	Wing Nut	チョウナット	2
15	0092232	Knee Switch Support	膝スイッチ取付板	1
16	006910	Wood Screw(φ6.8×26)	木ネジ	2



1 "TF" DEVICE



“TF” DEVICE

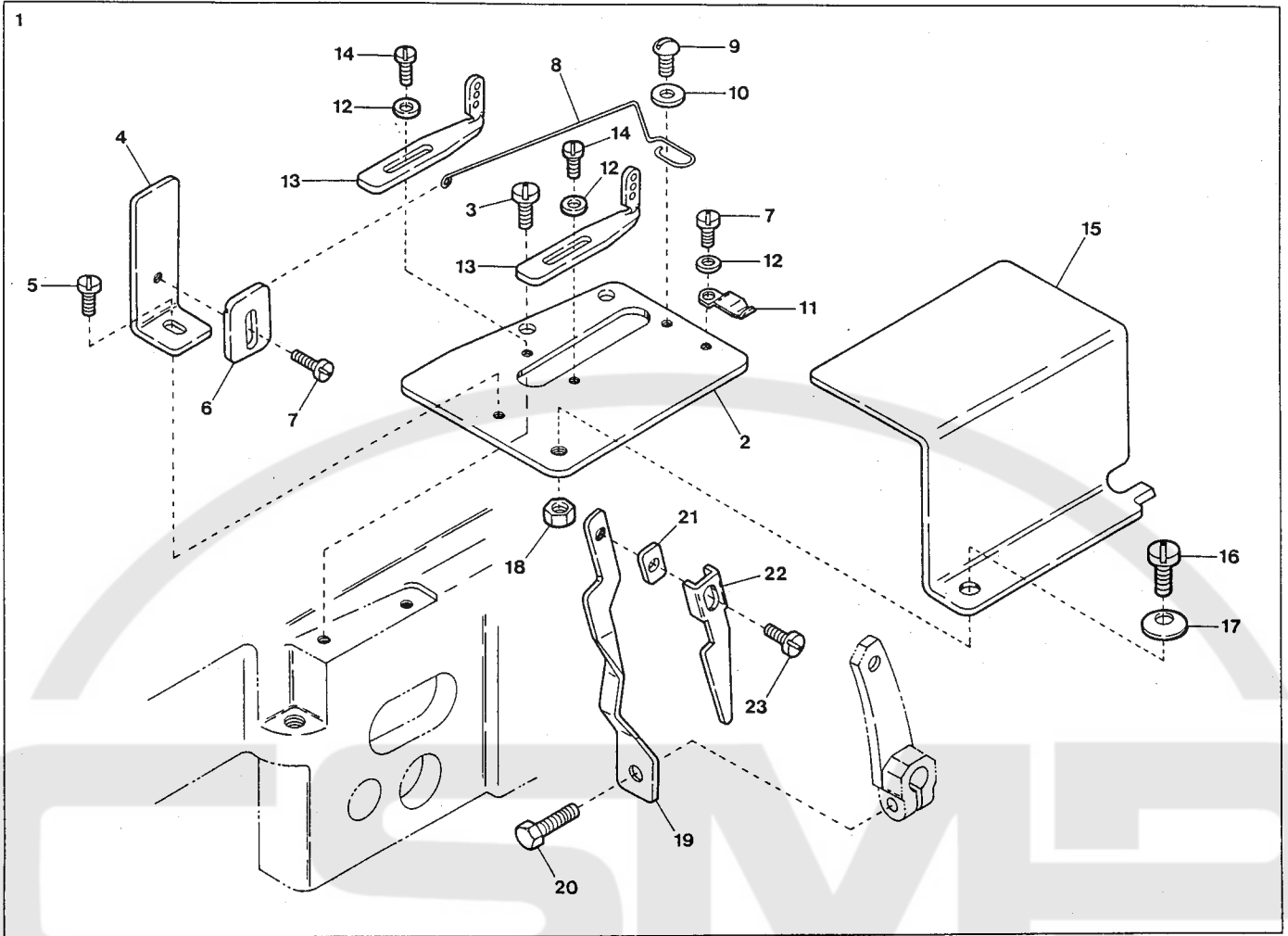
“TF”装置

28

Ref. No.	Parts No.	Description	品名	Amt. Req.
1	0082013	“TF” Device, Complete Set	“TF”装置(組)	1
2	0082015	Solenoid Support	ソレノイド取付台	1
3	005047	Screw(3/16-32×9.5)	止ネジ	2
4	0011996	Solenoid	ソレノイド	1
5	000002	Spring Washer	スプリングワッシャ	2
6	000012	Nut (M3-0.5)	ナット	2
7	0082018	Thread Fasten Lever Holder	糸締メレバー台	1
8	005038	Screw(11/64-40×8)	止ネジ	1
9	0082016	Thread Fasten Lever	糸締メレバー	1
10	005000	Screw(9/64-40×5.7)	止ネジ	1
11	000056	Adjusting Nut	調節ナット	1
12	0085277	Thread Tension Spring	糸調子バネ	1
13	0031111	Tension Disc	糸調子皿	2
14	001817	Tension Post	糸調子棒	1
15	000538	Washer	ワッシャ	1
16	0090857	Tension Disc Eyelet	糸調子皿糸道	1
17	000334	Nut (11/64-40)	ナット	1
18	0036133◆	Cord Clamp(5N-φ8.4)	コードクランプ	1



EXTRA PARTS



◆EXTRA PARTS

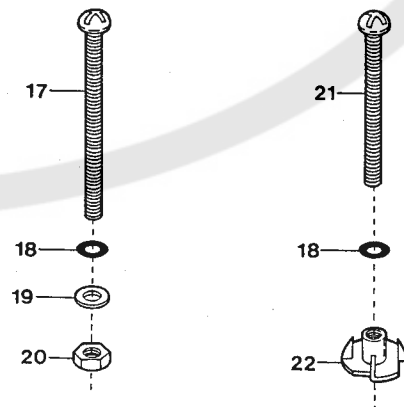
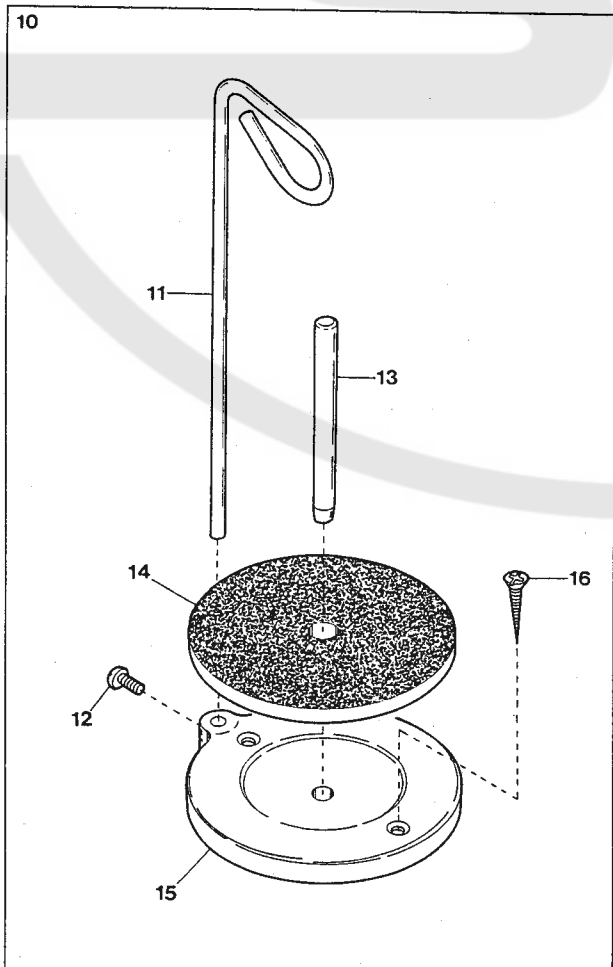
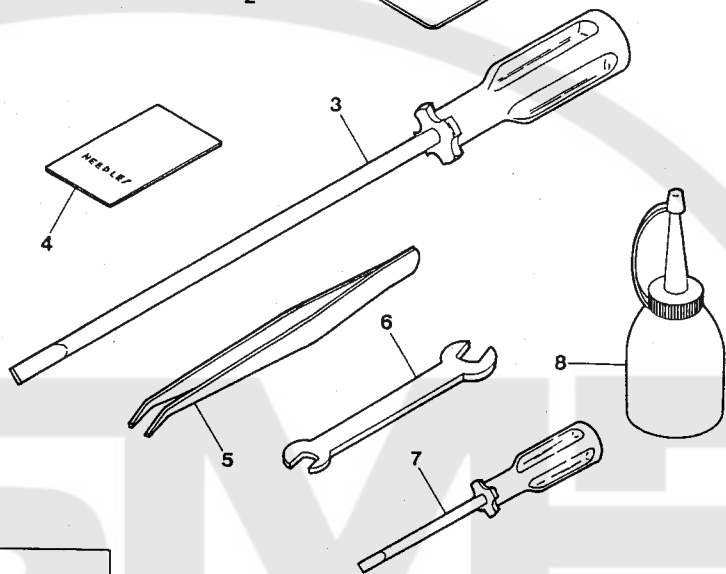
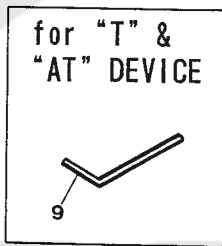
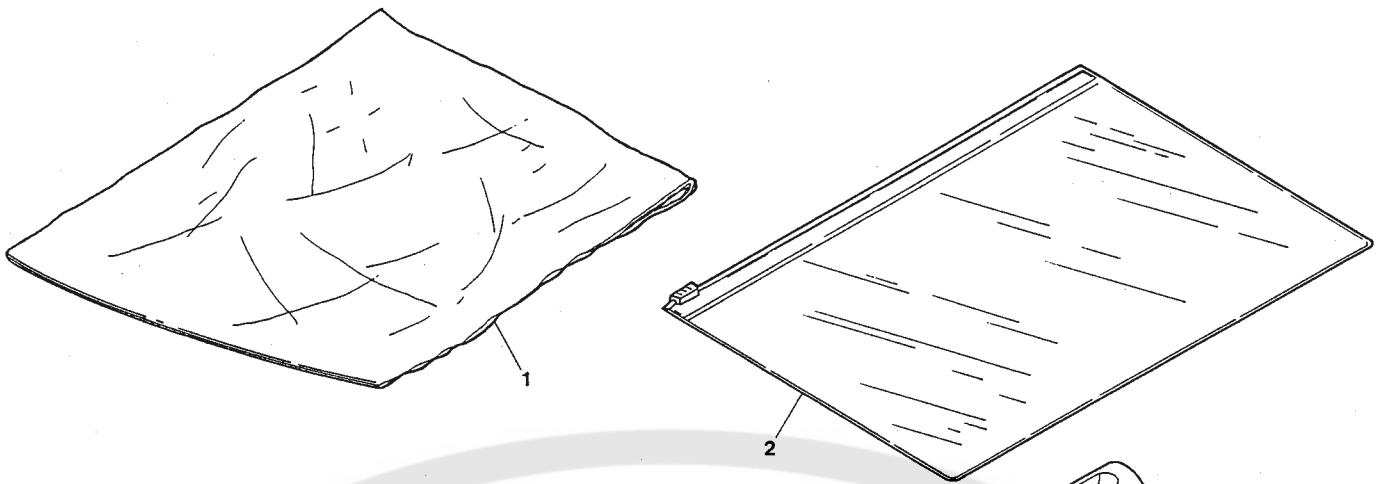
Ref. No.	Parts No.	Description	特注部品 品名	29 Amt. Req.
1	4010020	Thread Pull-off Device, C.Set	糸繰り装置(組)	1
2	4010021	Thread Eyelet Support	糸道取付台	1
3	004437	Screw(11/64-40×10)	止ネジ	2
4	4010023	Thread Guide Support	糸案内取付板	1
5	007006	Screw(9/64-40×4)	止ネジ	1
6	4010024	Thread Guide Holder	糸案内押エ	1
7	001203	Screw(9/64-40×4.5)	止ネジ	2
8	4010025	Thread Guide	糸案内	1
9	001331	Screw(9/64-40×3.8)	止ネジ	1
10	000538	Washer	ワッシャ	1
11	4010026	Cover Latch Spring	カバーラッチバネ	1
12	000532	Washer	ワッシャ	3
13	0090816	Needle Thread Eyelet	針糸道	2
14	004353	Screw(9/64-40×7)	止ネジ	2
15	4010027	Thread Pull-off Cover	糸繰りカバー	1
16	006004	Screw(11/64-40×9.7)	止ネジ	1
17	000010	Conical Spring Washer	皿バネワッシャ	1
18	000334	Nut	ナット	1
19	4010028	Thread Pull-off(Left)	糸繰り(左)	1
20	005549	Screw(3/16-32×15.8)	止ネジ	1
21	4010029	Spacer	スペーサ	1
22	4010030	Thread Pull-off(Right)	糸繰り(右)	1
23	001202	Screw(9/64-40×6.6)	止ネジ	1
24	4010050	Ridge Forming Plate(85°)	突上げ板	1

(注) Ref. No. 1(Part No. 4010020)の適用機種

Note:Applicable Models of Ref. No.1(Part No. 4010020):
CM-364, CM-374

(注) このページは今回追加した部品を記載しています。

Note:This page contains the parts added to the previous Parts List.

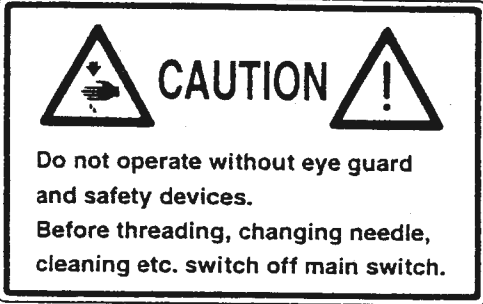
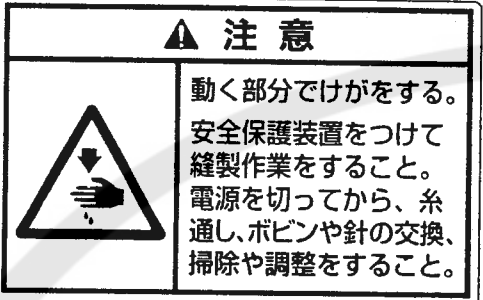
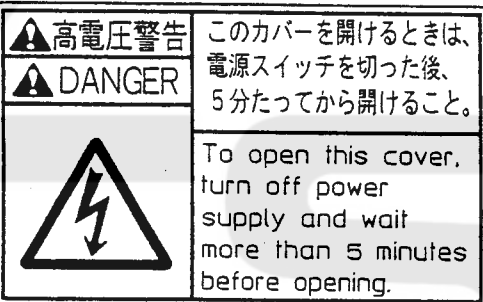






ACCESSORIES

アクセサリ関係

30

Ref. No.	Parts No.	Description	品名	Amt. Req.
1	0099044◆	Machine Cover	ミシンカバー	1
2	9620003◆	Bag	袋	1
3	0099091◆	Screwdriver	ドライバ(大)	1
4	— — — —◆	Needle(System: LW×6T #3)	針	5
5	0099051◆	Thread Tweezers	ピンセット	1
6	9620403◆	Wrench(8×10mm)	スパナ	1
7	0037903◆	Screwdriver	ドライバ(小)	1
8	9620002◆	Oiler	油差シ	1
9	0037925◆	Hexagonal Wrench(1/16 inch)	六角レンチ	1
10	0080910	Thread Stand, C. Set	糸立台(組)	1
11	0080162	Thread Hanger	糸掛ケ棒	1
12	005147	Screw(3/16-24×9.3)	止ネジ	1
13	0080163	Spool Pin	糸立棒	1
14	9620649◆	Spool Mat	スプールマット	1
15	0080161	Thread Stand	糸立台	1
16	005148	Wood Screw(φ4.5×25)	木ネジ	2
17	110108◆	Bolt(M6-1×75)	ボルト	1
18	000570◆	Gasket(Fiber)	パッキン(ファイバ)	3
19	000580◆	Washer	ワッシャ	1
20	000011◆	Nut	ナット	1
21	110107	Bolt(M6-1×50)	ボルト	2
22	100047	T-Nut	爪付Tナット	2

LABEL ラベル	Parts No. 品番	Description 品名
 <p>Do not operate without eye guard and safety devices. Before threading, changing needle, cleaning etc. switch off main switch.</p>	390140◆	CAUTION IN OPERATION
 <p>▲ 注意 動く部分でけがをする。 安全保護装置をつけて縫製作業をすること。 電源を切ってから、糸通し、ポビンや針の交換、掃除や調整をすること。</p>	390143◆	操作注意ラベル
 <p>▲ 高電圧警告 ▲ DANGER このカバーを開けるときは、電源スイッチを切った後、5分たってから開けること。 To open this cover, turn off power supply and wait more than 5 minutes before opening.</p>	390144◆	DANGER : WARNING OF ELECTRIC SHOCK BY HIGH-VOLTAGE 感電注意ラベル
	390145◆	"Be sure to connect earth line." アースラベル
	390146◆	ROTATING-DIRECTION SYMBOL : CHECK CORRECT ROTATING DIRECTION 回転方向表示ラベル
 <p>ケガ注意 CAUTION</p>	390147◆	EYE GUARD : TAKE CARE NOT CAUSE INJURY TO EYES BELT COVER : DO NOT INSERT FINGERS ケガ注意ラベル
 <p>高温注意 CAUTION</p>	390148◆	CAUTION FOR HIGH TEMPERATURE : DO NOT TOUCH STEPPING MOTOR AND SOLENOID 高温注意ラベル

LIST of MAIN SPARE PARTS

主要部品リスト

CSTMP

Parts No.	Page No.	Ref. No.	Weight (g)	Parts No.	Page No.	Ref. No.	Weight (g)	Parts No.	Page No.	Ref. No.	Weight (g)
000002	22	38		000532	22	51		001227	14	18	
000002	28	5		000532	29	12		001227	22	46	
000009	23	8		000535	6	8		001228	6	17	
000009	24	7		000535	16	10		001330	2	15	
000009	26	15		000535	20	9		001331	29	9	
000010	3	6		000538	22	62		001459	21	2	
000010	8	8		000538	24	22		001817	28	14	
000010	29	17		000538	28	15		001818	2	22	
000011	23	32		000538	29	10		001892	9	30	
000011	25	8		000552	10	25		001923	27	3	
000011	30	20		000553	8	22					
000012	22	39		000553	19	42		003312	11	32	
000012	28	6		000554	11	14		003312	12	17	
000016	21	37		000554	18	18		003312	15	18	
000056	28	11		000554	22	4		003391	10	6	
000182	2	2		000554	23	17		003392	9	19	
000239	6	43		000554	24	6		003393	5	17	
000239	8	40		000555	23	7		003393	6	13	
000255	8	35		000555	25	7		003393	7	15	
000306	23	9		000559	1	3		003393	8	42	
000306	25	9		000561	21	20		003393	11	30	
000322	4	35		000570	30	18		003393	12	15	
000329	13	34		000571	11	11		003393	15	16	
000334	3	7		000571	12	31		003393	17	40	
000334	8	36		000571	13	37		003393	19	7	
000334	21	31		000571	14	33		003393	19	7	
000334	22	43		000571	15	28		003394	5	9	
000334	28	17		000579	19	36		003395	13	27	
000334	29	18		000580	30	19		003395	17	27	
000338	8	31		000588	23	6		003470	17	41	
000339	5	10		000588	25	6		003471	4	25	
000339	6	35		000600	6	22		003471	9	11	
000339	13	4		000600	9	24		003472	19	8	
000339	15	22		000644	4	36		003473	7	42	
000339	17	4		000667	23	31		003551	4	9	
000347	8	18		000667	25	17		003553	8	14	
000347	24	13		000669	21	16		003554	1	21	
000347	26	31		000675	8	12		003554	4	4	
000354	9	14		000688	16	33		003554	7	28	
000355	8	23		000711	14	10		003555	7	3	
000355	19	35		000721	1	46		003555	10	9	
000356	19	34		000724	5	3		003556	1	43	
000360	2	19		000726	1	12		003556	7	33	
000364	2	8		000924	22	21		003557	10	8	
000366	16	36		000960	1	34		003558	7	25	
000371	11	12						003559	7	2	
000371	12	32		001123	20	31		003559	8	30	
000371	13	38		001175	16	27		003560	9	6	
000371	14	34		001175	20	27		003561	8	28	
000371	15	29		001196	11	4		003563	14	9	
000451	23	22		001196	23	15		003570	1	38	
000451	24	4		001196	25	15		003595	4	2	
000520	21	21		001202	29	23		003637	22	26	
000531	6	23		001203	29	7		003638	8	45	
000532	2	14		001225	22	13		003638	16	25	
								003638	20	25	

INDEX

Page = 2

Parts No.	Page No.	Ref. No.	Weight (g)	Parts No.	Page No.	Ref. No.	Weight (g)	Parts No.	Page No.	Ref. No.	Weight (g)
003641	7	13		004393	14	23		005033	18	5	
003642	1	24		004393	15	8		005036	26	27	
003643	2	29		004393	17	17		005037	22	52	
003646	21	34		004393	18	10		005038	28	8	
003670	5	20		004394	19	19		005047	3	16	
003670	21	6		004395	11	21		005047	8	25	
				004395	12	6		005047	28	3	
004241	14	16		004395	15	6		005061	7	22	
004245	6	11		004397	4	31		005147	30	12	
004245	11	25		004397	5	5		005148	30	16	
004245	12	10		004397	26	13		005345	21	8	
004245	15	10		004398	6	28		005347	11	6	
004246	6	4		004399	9	13		005431	8	11	
004246	11	19		004401	6	9		005431	19	28	
004246	12	4		004404	17	31		005500	21	4	
004246	13	15		004404	22	49		005506	22	41	
004246	13	23		004406	16	3		005510	16	20	
004246	15	4		004406	20	2		005510	20	19	
004246	17	15		004406	22	66		005512	16	28	
004250	10	13		004437	29	3		005512	20	28	
004280	9	9		004441	22	44		005518	22	15	
004281	6	15		004471	10	26		005520	23	5	
004281	7	8		004472	17	43		005520	25	5	
004283	11	28		004472	18	17		005531	14	3	
004283	12	13		004472	19	17		005531	19	30	
004283	13	25		004474	2	24		005541	3	10	
004283	15	14		004474	12	25		005547	10	23	
004283	17	25		004475	1	6		005549	4	27	
004284	13	30		004475	13	10		005549	29	20	
004300	14	4		004475	17	10		005550	20	32	
004312	9	16		004476	14	13		005552	19	44	
004317	6	29		004476	18	20		005553	4	22	
004317	16	32		004476	21	10		005555	5	21	
004317	20	34		004476	26	5		005557	4	21	
004317	22	31		004481	1	15		005558	9	28	
004321	13	19		004481	6	31		005565	5	8	
004321	17	19		004481	14	6		005566	1	23	
004321	19	22		004481	16	40		005607	8	37	
004353	16	6		004481	18	3		005624	24	34	
004353	20	5		004481	20	22		005624	26	20	
004353	22	6		004481	22	3		005650	22	48	
004353	22	65		004551	1	30					
004353	29	14		004552	5	13		006004	3	5	
004358	4	33		004554	4	19		006004	29	16	
004358	16	11		004554	9	17		006031	7	31	
004358	20	10		004554	22	29		006032	17	35	
004389	19	15		004555	1	32		006032	19	3	
004390	8	20		004561	17	29		006033	13	6	
004391	4	12		004641	1	17		006033	15	24	
004391	19	39		004642	6	25		006033	17	6	
004392	4	11						006035	4	37	
004393	6	6		005000	22	19		006047	5	11	
004393	11	23		005000	28	10		006047	23	23	
004393	12	8		005028	16	15		006047	24	3	
004393	13	17		005028	20	14		006048	7	35	

INDEX

Parts No.	Page No.	Ref. No.	Weight (g)	Parts No.	Page No.	Ref. No.	Weight (g)	Parts No.	Page No.	Ref. No.	Weight (g)
006050	22	8						0020126	2	3	
006050	24	12		009526	1	10		0020350	21	15	
006050	26	30		009526	26	9					
006051	6	37		009814	26	37		0022215	22	42	
006051	12	22		009853	3	8					
006051	14	28		009853	11	15		0024302	3	11	
006051	18	15		009921	1	26					
006052	19	33		009931	21	12		0026312	26	26	
006056	14	25		009945	23	19					
006056	18	12		009945	24	8		0027081	21	33	
006075	21	29		009948	21	35		0027085	21	28	
006147	1	4		009959	24	23		0027089	21	32	
006222	8	7									
006239	12	20		0010564	23	25		0031111	28	13	
006242	8	17		0010564	24	28					
006339	6	34		0010564	27	11		0032719	21	1	
006339	13	3		0010565	23	24		0032784	23	14	
006339	15	21		0010565	24	27		0032784	25	14	
006339	17	3		0010565	27	10					
006433	14	14						0033024	23	13	
006435	13	20		0011493	23	1		0033024	24	16	
006435	17	20		0011512	24	24		0033024	25	13	
006520	8	3		0011684	23	21		0033024	26	24	
006560	2	7		0011684	24	2		0033764	2	13	
006637	19	26		0011687	24	10					
006638	6	42		0011688	24	1		0034293	21	25	
006638	8	39		0011691	24	17		0034979	21	30	
006639	8	32		0011691	26	21					
006651	8	34		0011692	24	11		0035301	24	15	
006826	9	25		0011693	24	14		0035301	26	23	
006855	8	16		0011693	26	28		0035722	22	55	
006869	1	8		0011694	24	25		0035813	2	20	
006892	8	29		0011697	23	18					
006900	8	15		0011697	24	9		0036133	28	18	
006905	1	37		0011698	23	20					
006905	26	35		0011698	24	5		0037108	2	21	
006905	27	6		0011698	26	14		0037903	30	7	
006910	23	30		0011699	24	21		0037911	21	36	
006910	24	33		0011701	24	20		0037925	30	9	
006910	27	16		0011701	26	34					
006920	23	3		0011709	27	5		0060077	9	29	
006920	24	26		0011728	22	58		0060170	2	26	
006920	25	3		0011733	23	4					
				0011733	25	4		0063609	22	59	
007006	2	27		0011795	22	63		0063612	22	64	
007006	22	17		0011943	27	9-1					
007006	29	5		0011944	27	9-2		0080001	10	10	
007420	6	27		0011945	27	9-3		0080005	7	29	
007616	8	10		0011946	27	9-4		0080118	1	33	
007619	16	8		0011987	26	36		0080122	1	19	
007619	20	7		0011990	22	37		0080123	1	20	
				0011996	28	4		0080123	4	3	
008047	7	10						0080125	1	25	
008145	16	18		0020124	2	6		0080126	1	27	
008145	20	17		0020125	2	4		0080127	1	28	

INDEX

Parts No.	Page No.	Ref. No.	Weight (g)	Parts No.	Page No.	Ref. No.	Weight (g)	Parts No.	Page No.	Ref. No.	Weight (g)
0080128	1	29		0080320	18	14		0080430	16	22	
0080131	2	16		0080321	6	36		0080430	20	21	
0080132	2	18		0080325	5	1		0080431	16	23	
0080135	2	35		0080325	7	37		0080431	20	23	
0080136	2	25		0080328	4	26		0080432	16	5	
0080144	1	5		0080346	6	40		0080432	20	4	
0080145	4	1		0080348	6	41		0080435	16	37	
0080153	1	49		0080354	11	31		0080438	16	39	
0080154	1	47		0080354	12	16		0080439	16	38	
0080155	1	48		0080354	15	17		0080442	16	13	
0080161	30	15		0080355	11	26		0080442	20	12	
0080162	30	11		0080355	12	11		0080444	16	31	
0080163	30	13		0080355	15	11		0080444	20	33	
0080200	2	28		0080356	11	29		0080447	25	1	
0080202	4	5		0080356	12	14		0080454	16	26	
0080204	2	30		0080356	15	15		0080454	20	26	
0080208	4	17		0080357	11	20		0080501	10	11	
0080209	4	7		0080357	12	5		0080502	10	12	
0080210	4	10		0080357	15	5		0080503	1	44	
0080211	4	8		0080358	6	5		0080503	6	19	
0080215	4	14		0080358	11	22		0080503	10	15	
0080215	9	3		0080358	12	7		0080504	10	14	
0080215	10	18		0080358	13	16		0080506	10	19	
0080216	4	13		0080358	14	22		0080507	10	20	
0080217	4	16		0080358	15	7		0080508	10	22	
0080218	4	20		0080358	17	16		0080510	10	24	
0080219	4	23		0080381	6	26		0080511	2	33	
0080220	2	31		0080386	6	16		0080520	10	1	
0080221	2	32		0080391	4	34		0080521	10	2	
0080222	4	24		0080392	4	32		0080522	10	5	
0080224	4	28		0080400	9	4		0080523	10	3	
0080224	13	21		0080401	9	5		0080524	10	4	
0080224	17	22		0080402	9	7		0080601	7	1	
0080291	11	17		0080403	9	1		0080602	7	4	
0080291	15	2		0080404	9	8		0080602	11	3	
0080293	1	31		0080405	9	10		0080603	7	19	
0080294	10	7		0080406	9	12		0080605	7	20	
0080296	10	16		0080407	9	20		0080606	7	26	
0080297	1	35		0080408	9	18		0080609	8	21	
0080299	5	23		0080413	9	21		0080609	19	37	
0080300	5	22		0080414	9	2		0080610	8	24	
0080301	5	24		0080415	9	15		0080611	11	8	
0080302	5	26		0080421	16	30		0080611	12	28	
0080303	5	19		0080422	16	35		0080611	13	35	
0080304	5	6		0080423	16	34		0080611	14	30	
0080305	2	34		0080424	16	29		0080611	15	25	
0080306	5	18		0080424	20	29		0080612	8	26	
0080308	5	4		0080425	16	14		0080613	8	27	
0080309	5	2		0080425	20	13		0080614	8	33	
0080309	7	36		0080426	16	19		0080615	8	41	
0080310	5	7		0080426	20	18		0080616	11	9	
0080313	5	15		0080427	16	21		0080616	12	29	
0080314	5	16		0080427	20	20		0080616	14	31	
0080316	6	30		0080428	16	24		0080616	15	26	
0080320	14	27		0080428	20	24		0080618	8	19	

INDEX

Parts No.	Page No.	Ref. No.	Weight (g)	Parts No.	Page No.	Ref. No.	Weight (g)	Parts No.	Page No.	Ref. No.	Weight (g)
0080619	7	16		0081312	18	2		0081702	19	9	
0080623	7	6		0081315	14	26		0081703	19	10-1	
0080624	7	5		0081315	18	13		0081704	19	13-1	
0080635	7	14		0081317	14	24		0081705	19	14-1	
0080636	7	12		0081336	18	11		0081709	19	41	
0080643	1	42		0081348	12	2		0081710	19	38	
0080644	1	41		0081352	12	9		0081711	19	43	
0080645	7	9		0081353	12	12		0081714	19	40	
0080646	7	7		0081354	11	27		0081717	19	32	
0080647	7	11		0081354	15	13		0081718	19	31	
0080651	7	21		0081366	11	24		0081719	19	21	
0080652	7	30		0081372	13	18		0081720	19	24	
0080655	7	27		0081374	13	26		0081721	19	23	
0080656	7	23		0081374	17	26		0081722	19	20	
0080657	7	24		0081381	14	20		0081723	19	29-1	
0080658	7	32		0081398	13	13		0081724	19	18	
0080659	7	34		0081398	17	13		0081725	19	25	
0080661	7	41		0081410	18	7		0081726	19	11-1	
0080662	7	38		0081411	18	8		0081727	19	12-1	
0080663	7	39		0081412	18	9		0081728	19	27-1	
0080664	7	40		0081500	18	4		0081731	19	10-2	
0080665	7	43		0081502	18	6		0081732	19	13-2	
0080673	8	6		0081506	14	29		0081733	19	14-2	
0080675	1	45		0081523	17	18		0081734	19	29-2	
0080681	7	18		0081524	13	24		0081735	19	11-2	
0080690	8	4		0081524	17	24		0081736	19	12-2	
0080692	8	9		0081526	17	36		0081737	19	27-2	
0080693	8	5-1		0081528	17	32		0081752	16	12	
0080694	8	13-1		0081529	17	34		0081752	20	11	
0080701	4	6		0081530	17	30		0081758	16	17	
0080708	8	13-2		0081531	17	42		0081758	20	16	
0080709	8	5-2		0081532	17	38		0081801	14	2	
0080741	2	11		0081533	17	28		0081802	14	5	
0080742	2	12		0081534	17	23		0081806	14	11	
0080745	2	9		0081535	17	33		0081807	14	17	
0080746	1	2		0081601	11	1		0081808	14	8	
0080910	30	10		0081603	12	30		0081809	14	12	
				0081607	11	7		0081810	14	15	
0081111	18	19		0081608	11	5		0081822	22	18	
0081112	18	16		0081610	19	1		0081823	22	24	
0081297	13	7		0081613	19	2		0081826	22	20	
0081297	17	7		0081614	19	5		0081827	22	22	
0081298	13	1		0081615	17	37		0081828	22	11	
0081298	17	1		0081615	19	4		0081832	22	25	
0081299	12	18		0081616	17	39		0081834	22	14	
0081300	12	21		0081616	19	6		0081835	22	9	
0081301	12	26		0081617	11	2		0081836	22	10	
0081303	12	19		0081629	11	10		0081839	22	16	
0081304	12	27		0081640	13	28		0081840	22	12	
0081305	13	5		0081641	13	33		0081842	22	5	
0081305	17	5		0081642	13	31		0081843	22	27	
0081307	13	2		0081643	13	32		0081844	22	2	
0081307	17	2		0081644	13	29		0081845	22	7	
0081308	13	8		0081645	14	32		0081846	22	30	
0081308	17	8		0081670	13	36		0081847	22	28	

INDEX

Parts No.	Page No.	Ref. No.	Weight (g)	Parts No.	Page No.	Ref. No.	Weight (g)	Parts No.	Page No.	Ref. No.	Weight (g)
0081848	22	32		100038	23	26		1200010	27	2	
0081877	16	16		100038	24	30					
0081877	20	15		100038	27	14		1249000	27	7	
0081889	16	9		100045	22	61					
0081889	20	8		100047	30	22		2100259	21	24	
0081890	16	7						2100264	21	23	
0081890	20	6		110012	3	12					
0081901	11	13		110017	21	17		2121227	3	14	
0081925	14	7		110032	6	24					
0081936	15	9		110038	3	4		3001094	23	2	
0081937	15	12		110087	22	60		3001094	25	2	
0081969	15	23		110107	30	21					
0081976	18	21		110108	30	17		4010000	1	1	
0081982	15	27						4010002	8	44	
				190001	21	18		4010003	8	43	
0082001	3	15		190011	26	17		4010004	1	9	
0082002	22	40						4010007	9	22	
0082003	22	45		200000	26	3		4010008	2	1	
0082004	22	47		200023	5	25		4010009	2	5	
0082005	22	50						4010010	2	10	
0082012	22	53		230007	8	2		4010011	2	23	
0082013	28	1						4010012	1	7	
0082015	28	2		280001	10	21		4010015	1	14	
0082016	28	9						4010018	1	22	
0082018	28	7		290003	21	26		4010019	9	31	
0082020	22	56		290003	26	2		4010020	29	1	
0082021	22	57						4010021	29	2	
0082022	22	54		300031	23	28		4010023	29	4	
				300031	24	32		4010024	29	6	
0085277	28	12		300031	27	12		4010025	29	8	
0085940	22	23		300033	23	27		4010026	29	11	
				300033	24	29		4010027	29	15	
0090816	29	13		300033	27	13		4010028	29	19	
0090857	28	16		300034	4	18		4010029	29	21	
								4010030	29	22	
0092232	23	29		310082	4	15		4010031	1	16	
0092232	24	31		310083	2	17		4010038	8	1	
0092232	27	15		310083	7	17		4010039	9	27	
				310083	10	17		4010040	9	23	
0093864	1	18						4010041	8	38	
				340004	9	26		4010042	3	1	
0095394	23	10						4010043	3	3	
0095394	25	10		390068	1	11		4010044	3	2	
0095395	23	11		390140	31			4010045	3	9	
0095395	25	11		390143	31			4010046	3	13	
0095396	23	12		390144	31			4010047	1	36	
0095396	25	12		390145	31			4010048	3	17	
0095397	23	16		390146	31			4010050	29	24	
0095397	25	16		390147	31						
				390148	31			4011001	26	7	
0099044	30	1						4011002	26	10	
0099051	30	5		1057005	27	8		4011003	26	11	
0099091	30	3						4011004	26	8	
				1062005	26	22		4011005	26	12	
100000	21	19						4011006	26	4	



Yamato

YAMATO SEWING MACHINE MFG. CO., LTD.