

*Revolutionize Production through
worker creativity by pegasus!*

W500

Flatbed Interlock Stitch Machines
平型偏平縫いマシン

Parts Catalog



PEGASUS®

パーツカタログの見方

- このパーツカタログは、1994年5月製造中のW541・542シリーズとW561・562シリーズのミシンを次の要領で編集しています。
- 2~75頁には部品を機構別に収録し、左頁が部品の分解図、右頁がパーツリストになっています。
また、部品分解図に付されている番号は、パーツリストのREF. NO.(参照番号)を示しています。
- ゲージパーツ系列構成図・ゲージパーツ表(76~115頁)
これらの部品は、特定の形式にのみ使用されている部品で、系列構成図は76~101頁に、ゲージパーツ表は102~115頁に一括して記載しています。
- 116頁以降には部品番号インデックスを記載し、部品番号だけで、その図解、名称などが容易に引き出せます。
- 部品を御注文いただくときは、必ず部品番号だけを明示して下さい。
なお、このパーツカタログの記載事項は改良により、予告なく変更されることがありますので、あらかじめご了承ください。

INTRODUCTION

- This parts catalog covers the W541・542 & W561・562 Series machine manufactured May, 1994.
- On pages 2~75, each mechanism is arranged on facing pages, the first page containing the illustrations and the second page containing the data of the individual parts.
The number given to each illustrations is the REF. NO. on the parts list.
- Gauge parts construction charts / gauge parts list.
Gauge parts are used in some machine types and sewing gauges only. Pages 76~101 contain the gauge parts construction charts in order to know the illustrations and the combinations of the parts, and pages 102~115 contain the gauge parts lists to obtain the data at a glance.
- A part number index is attached to the back of this catalog for convenience.
- When placing orders for parts from this catalog, use ONLY THE PART NUMBER.
- This parts catalog is applicable to your machine and is subject to change without notification.

掲載機種 (Models inserted)

W541 Series	W542 Series	W561 Series	W562 Series
W541-01CA,CB,CC	W542-01CA,CB,CC	W561-01CA,CB,CC,DB	W562-01CA,CB,CC,DB
W541-02BA,BB,BC	W542-02BA,BB,BC	W561-02BA,BB,BC,CA,CB,CC	W562-02BA,BB,BC,CA,CB,CC
W541-03DB,DC,EB,EC	W542-03DB,DC,EB,EC	W561-03DB,DC,EB,EC	W562-03DB,DC,EB,EC
W541-05CA,CB	W542-05CA,CB	W561-05CA,CB	W562-05CA,CB
W541-06BA,BB	W542-06BA,BB	W561-06BA,BB	W562-06BA,BB
W541-07BA,BB	W542-07BA,BB	W561-07BA,BB	W562-07BA,BB
W541-08AB,AC	W542-08AB,AC	W561-08AB,AC	W562-08AB,AC
W541-84AC	W542-84AC	W561-21BA,BB	W562-21BA,BB
		W561-22AC	

目次

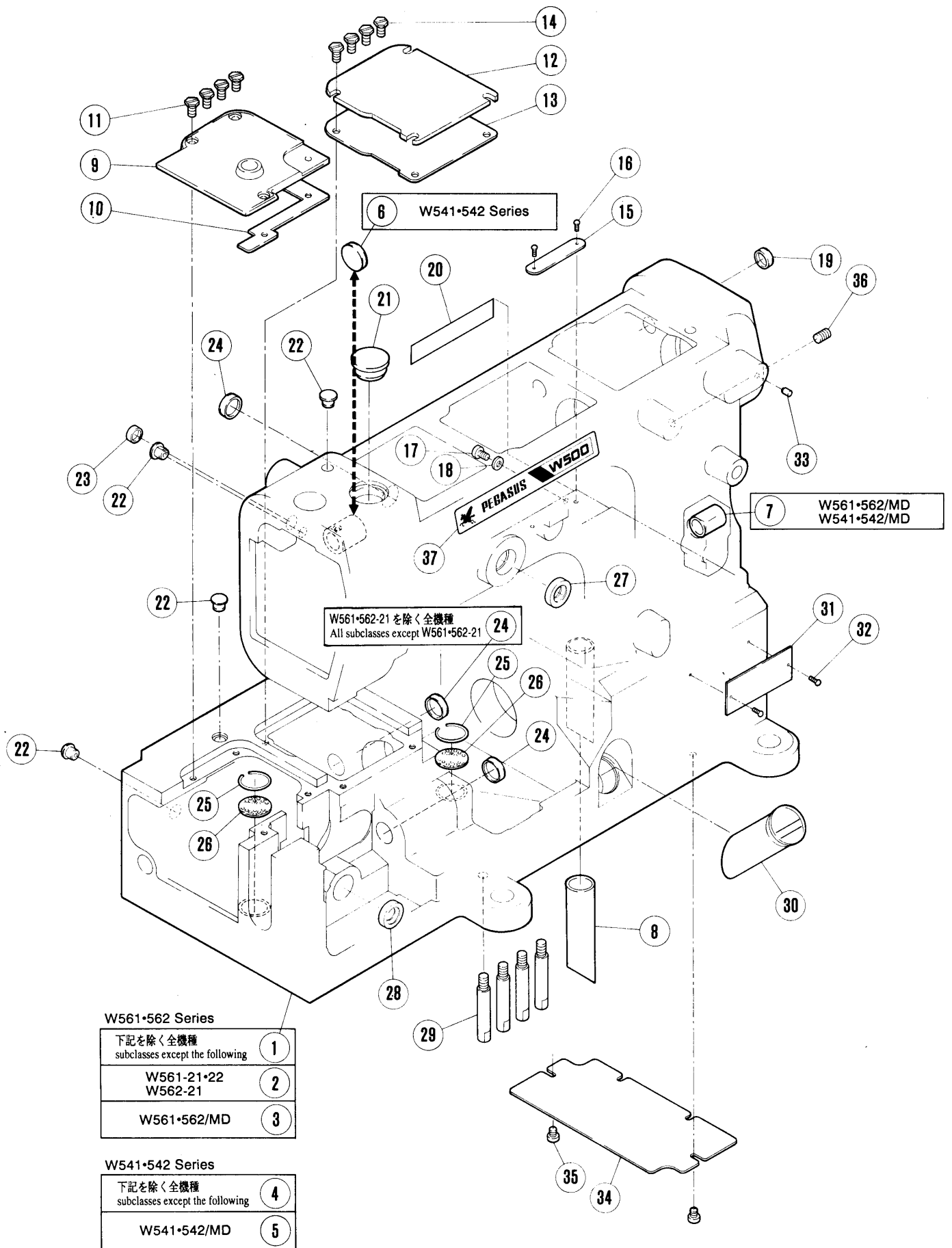
頁

アームベッド機構	2- 3
カバー機構(1)~(3)	4- 9
下軸機構	10- 11
上軸機構	12- 13
針棒機構	14- 15
針受機構	16- 17
ルーパー機構	18- 19
送り機構(1)~(3)	20- 25
押エ機構	26- 27
飾り振り機構	28- 29
糸調子機構	30- 31
針糸・飾り糸機構	32- 33
下糸繰り機構	34- 35
給油機構(1)~(2)	36- 39
HR装置	40- 41
糸立台	42- 43
半沈床式据付付属品	44- 45
専用部品(1)~(2) [-01,01D]	46- 49
専用部品(3) [-02]	50- 51
専用部品(4) [-03,04]	52- 53
専用部品(5)~(6) [-05]	54- 57
専用部品(7) [-05/FT]	58- 59
専用部品(8)~(9) [-06,07]	60- 63
専用部品(10)~(11) [-05,07/MD]	64- 67
専用部品(12) [-08,21,22]	68- 69
専用部品(13)~(14) [-21,22]	70- 73
専用部品(15) [-84]	74- 75
ゲージパーツ系列構成図	76- 101
ゲージパーツ表	102- 115
部品番号インデックス	116~

TABLE OF CONTENTS

Page

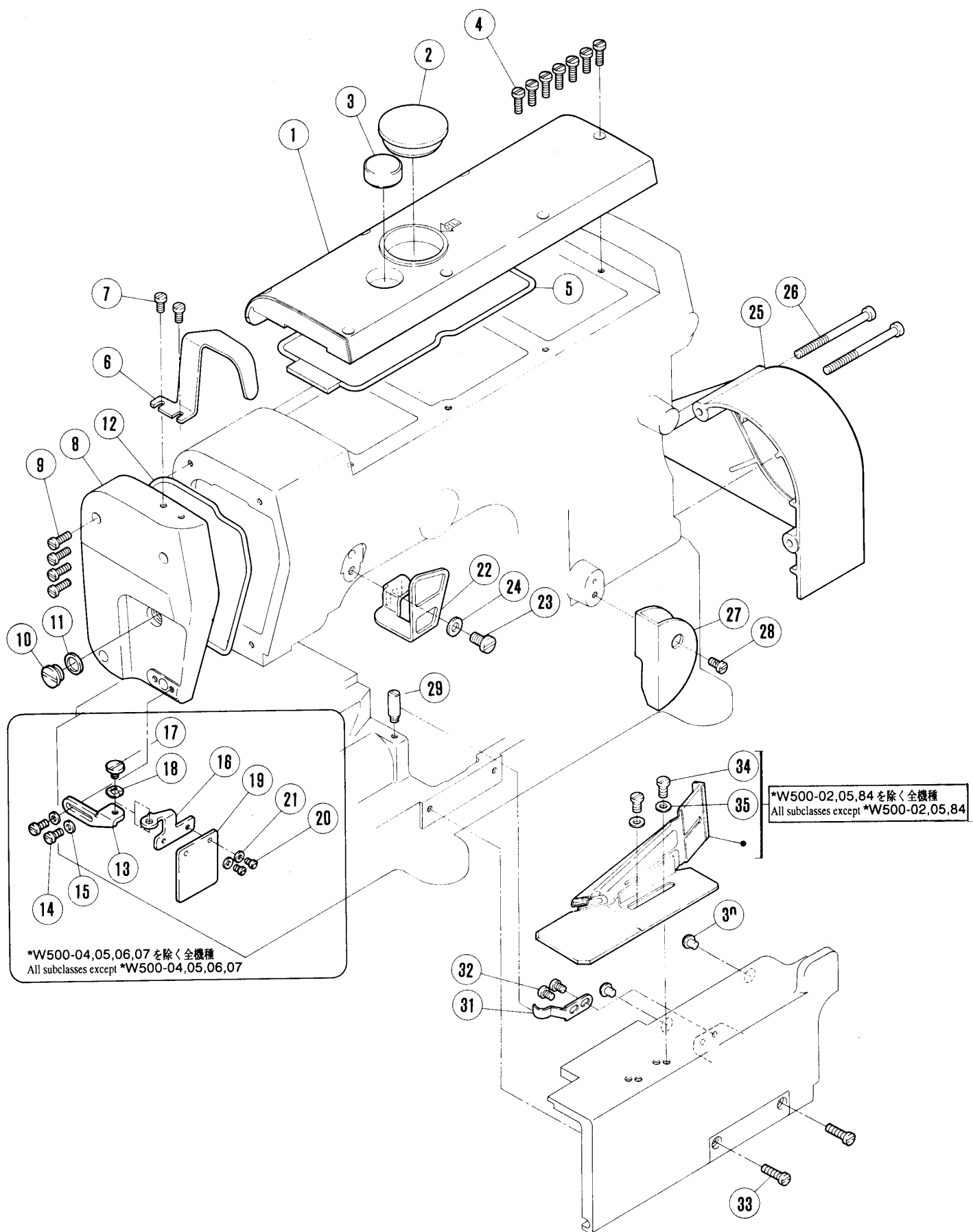
MACHINE BED FRAME	2- 3
COVER(1)~(3)	4- 9
CRANKSHAFT DRIVE MECHANISM	10- 11
ARM SHAFT MECHANISM	12- 13
NEEDLE BAR MECHANISM	14- 15
NEEDLE GUARD MECHANISM	16- 17
LOOPER DRIVE MECHANISM	18- 19
FEED MECHANISM(1)~(3)	20- 25
PRESSER FOOT MECHANISM	26- 27
SPREADER MECHANISM	28- 29
THREAD TENSION MECHANISM	30- 31
NEEDLE & SPREADER THREAD HANDLING	32- 33
LOOPER THREAD HANDLING	34- 35
LUBRICATION MECHANISM(1)~(2)	36- 39
HR DEVICE	40- 41
THREAD STAND	42- 43
PARTS FOR SEMI-SUBMERGED INSTALLATION	44- 45
SPECIFIC PARTS(1)~(2) [-01,01D]	46- 49
SPECIFIC PARTS(3) [-02]	50- 51
SPECIFIC PARTS(4) [-03,04]	52- 53
SPECIFIC PARTS(5)~(6) [-05]	54- 57
SPECIFIC PARTS(7) [-05/FT]	58- 59
SPECIFIC PARTS(8)~(9) [-06,07]	60- 63
SPECIFIC PARTS(10)~(11) [-05,07/MD]	64- 67
SPECIFIC PARTS(12) [-08,21,22]	68- 69
SPECIFIC PARTS(13)~(14) [-21,22]	70- 73
SPECIFIC PARTS(15) [-84]	74- 75
GAUGE PARTS CONSTRUCTION CHARTS	76- 101
GAUGE PARTS LIST	102- 115
PART NUMBER INDEX	116~



アーム、ベッド機構

MACHINE BED FRAME

REF. NO.	PART NO.	部品番号	名称	NAME	QT.
* 1	250215BSD		アームベッド	MACHINE FRAME	1
* 2	250215ASD		アームベッド	MACHINE FRAME	1
* 3	250215-SD		アームベッド	MACHINE FRAME	1
* 4	250216BSD		アームベッド	MACHINE FRAME	1
* 5	250216-SD		アームベッド	MACHINE FRAME	1
6	210003		栓	PLUG	1
7	256015		ブッシュ	BUSHING	1
8	255020		パイプ	PIPE	1
9	250069		上蓋 (左)	TOP COVER PLATE (LEFT)	1
10	250049		ガスケット	GASKET	1
11	7084		六角ネジ / M 4 × 8	SCREW	4
12	250003		上蓋 (右)	TOP COVER (RIGHT)	1
13	250004		ガスケット	GASKET	1
14	7084		六角ネジ / M 4 × 8	SCREW	4
*15	230047A		機番板	SERIAL NUMBER PLATE	1
16	210679		止ピン	PIN	2
17	7018		平ネジ / M 4 × 6	SCREW	1
18	303448		座金	WASHER	1
19	240228		栓	PLUG	1
*20	202526		記銘板	NAME PLATE	1
21	240110		栓	PLUG	1
22	240052		栓	PLUG	4
23	205088		栓	PLUG	1
24	208173		栓	PLUG	3
25	240001		止メ輪	RING	2
26	255002		フィルター	FILTER	2
27	210586		オイルシール	OIL SEAL	1
28	210586		オイルシール	OIL SEAL	1
29	250117		足ピン	BED PIN	4
30	206590		オイルゲージ	OIL SIGHT GAUGE	1
*31	250233		形式板	TYPE PLATE	1
32	210679		止ピン	PIN	2
33	240127		合マーク	MARK	1
34	250020		カバー	COVER	1
35	7017		平ネジ / M 4 × 5	SCREW	2
36	4541		止ネジ / M 6 × 8	SCREW	1
*37	250238		銘板	NAME PLATE	1



17
 18
 16
 19
 21
 20
 13
 14
 15

*W500-04,05,06,07 を除く 全機種
 All subclasses except *W500-04,05,06,07

34
 35

*W500-02,05,84 を除く 全機種
 All subclasses except *W500-02,05,84

*W500= W541-542 Series
 W561-562 Series

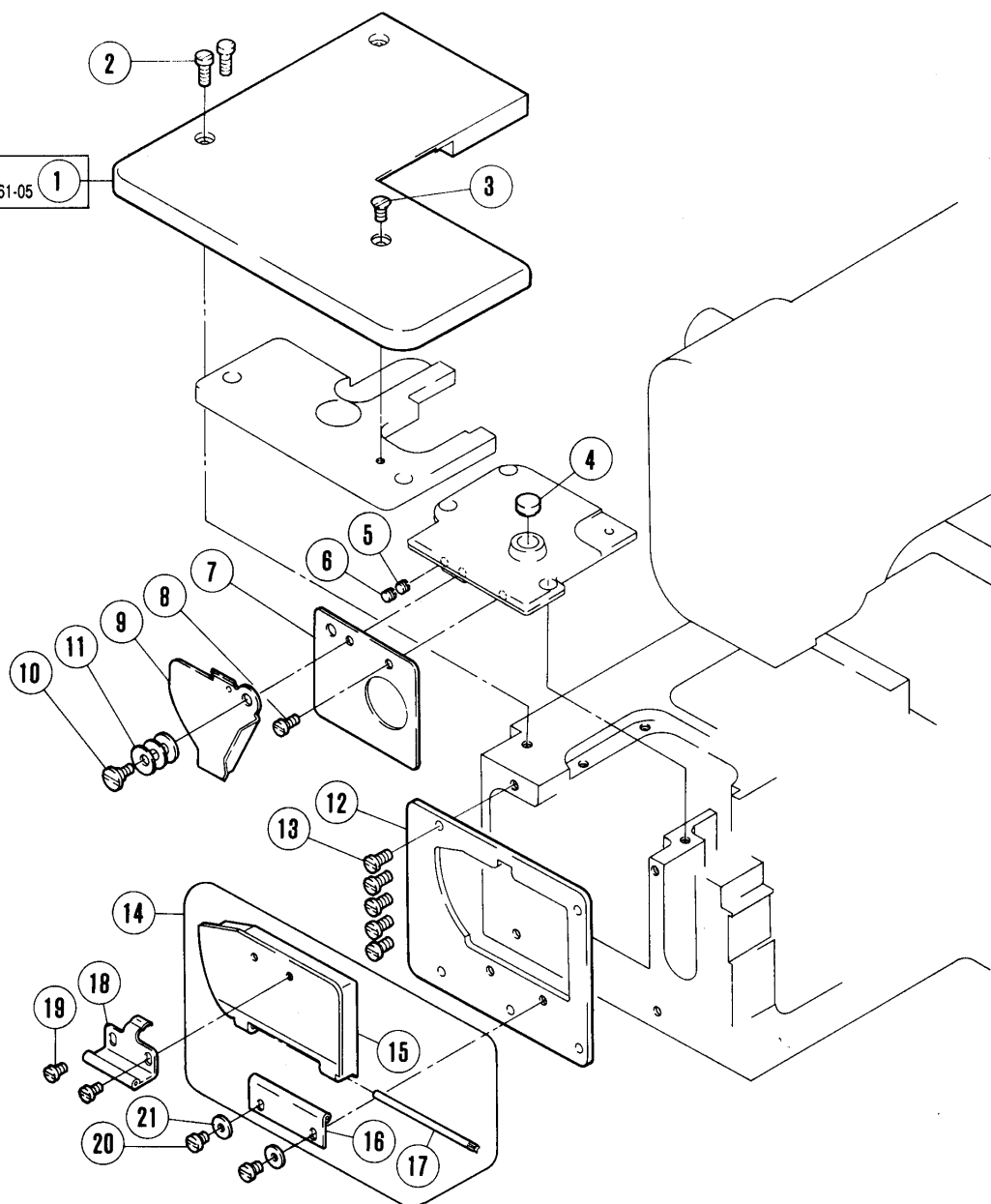
カバー機構(1)

COVER (1)

REF. NO.	PART NO. 部品番号	名称	NAME	QT.
1	250149-UD	アームカバー(上)	ARM COVER (TOP)	1
2	240226	栓	PLUG	1
3	179107-05	オイル窓	OIL SIGHT WINDOW	1
4	7021	平ネジ / M 4 × 1 2	SCREW	7
5	250019	Oリング	O RING	1
6	250021-UD	針棒カバー	NEEDLE BAR COVER	1
7	7019	平ネジ / M 4 × 1 0	SCREW	2
8	250016AUD	アームカバー(左)	ARM COVER (LEFT)	1
9	7021	平ネジ / M 4 × 1 2	SCREW	4
10	5242	平ネジ / H 1 1 × 5	SCREW	1
11	240263	座金	WASHER	1
12	250017	Oリング	O RING	1
13	250255	ブラケット	BRACKET	1
14	7020	平ネジ / M 4 × 1 0	SCREW	2
15	303448	座金	WASHER	2
16	250256	ブラケット	BRACKET	1
17	7066	段付ネジ / M 4	SCREW	1
18	210307	波板座金	WASHER	1
19	250257	アイガード	EYE GUARD	1
20	7009	平ネジ / M 3 × 4	SCREW	2
21	202875	座金	WASHER	2
22	250023-UD	糸繰りカバー	THREAD TAKEUP COVER	1
23	7052	平ネジ / M 6 × 1 0	SCREW	1
24	207924	座金	WASHER	1
25	250022-UB	プーリーカバー	PULLEY COVER	1
26	7075	平ネジ / M 5 × 6 0	SCREW	2
27	250005-UD	下糸道カバー	COVER/LOOPER THREAD GUIDE	1
28	7019	平ネジ / M 4 × 1 0	SCREW	1
29	7089	ピン付ネジ / M 4 × 5	SCREW	1
30	210025	振動止め	CUSHION	1
31	250051	板バネ	FLAT SPRING	1
32	7018	平ネジ / M 4 × 6	SCREW	2
33	7023	平ネジ / M 4 × 1 6	SCREW	2
34	7024	平ネジ / M 4 × 1 8	SCREW	2
35	204585	座金	WASHER	2

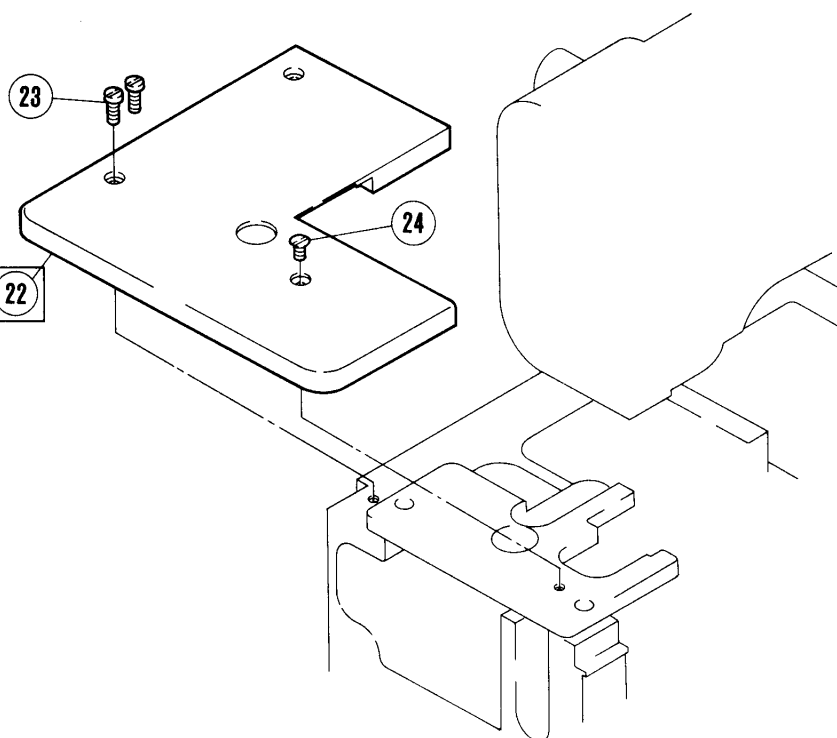
W541•561 Series

W541•561-05を除く全機種
All subclasses except W541•561-05



W542•562 Series

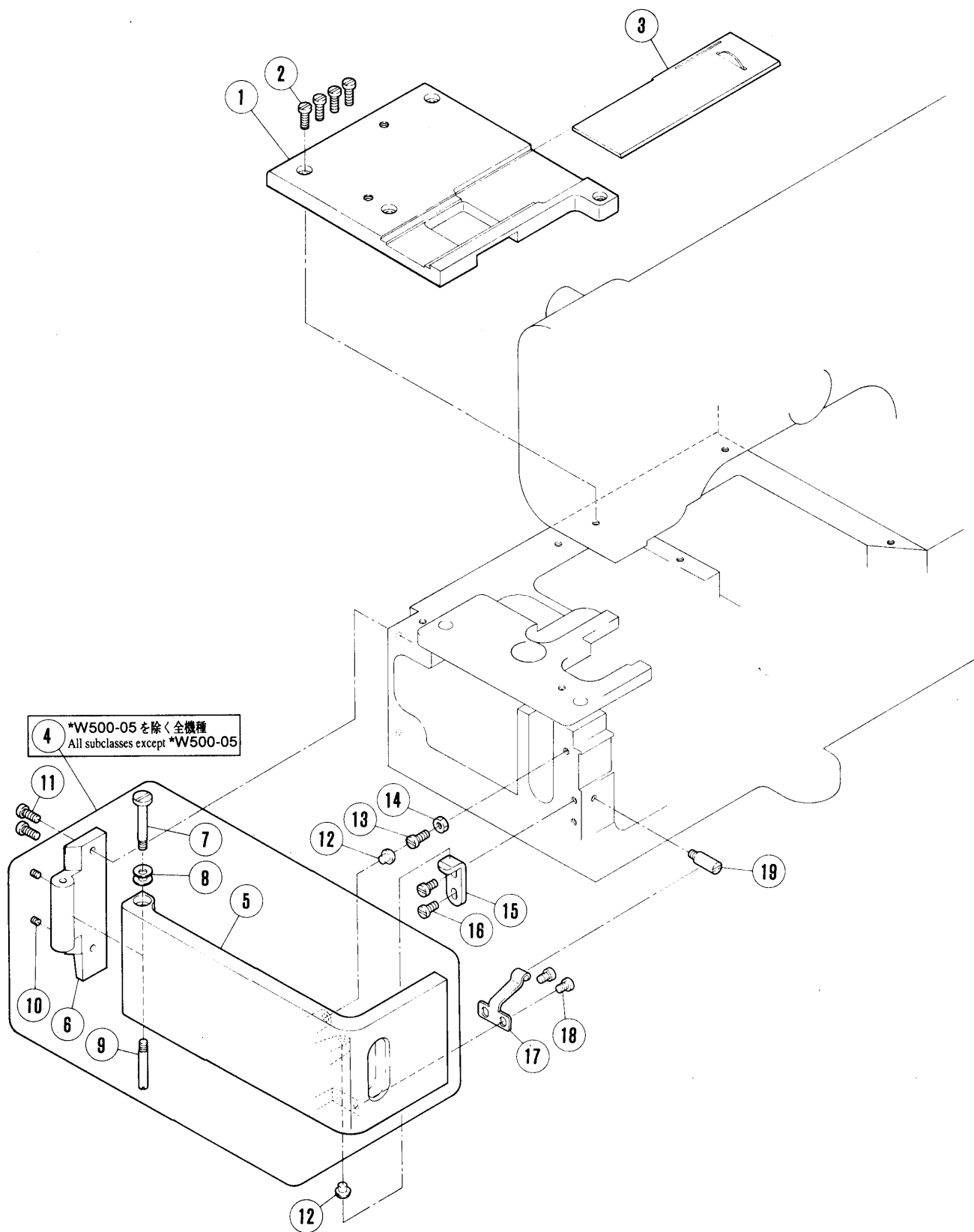
W542•562-05を除く全機種
All subclasses except W542•562-05



カバ-機構(2)

COVER (2)

REF. NO.	PART NO. 部品番号	名称	NAME	QT.
1	250052-SD	ベッドカバ- (左)	BED COVER (LEFT)	1
2	7021	平ネジ / M 4 × 1 2	SCREW	2
3	7043	皿ネジ / M 4 × 8	SCREW	1
4	205088	栓	PLUG	1
5	1457-1	止ネジ / C 5 × 3 . 3	SCREW	1
6	5429	止ネジ / C 5 × 4 . 7	SCREW	1
7	250062	カバ-	COVER	1
8	7019	平ネジ / M 4 × 1 0	SCREW	1
9	250046	油除ケ	OIL SHIELD	1
10	5422	段付ネジ / C 5	SCREW	1
11	211301	皿バネ	SPRING WASHER	3
12	250040	ブラケット	BRACKET	1
13	7019	平ネジ / M 4 × 1 0	SCREW	5
14	250060-91	カバ- (組)	COVER ASSEMBLY	1
*15	250042	カバ-	COVER	1
*16	250043	ヒンジ	HINGE	1
*17	250044	平行ピン	PIN	1
18	250045	板バネ	FLAT SPRING	1
19	7012	平ネジ / M 3 . 5 × 6	SCREW	2
20	7017	平ネジ / M 4 × 5	SCREW	2
21	167066	座金	WASHER	2
22	250052BSD	ベッドカバ- (左)	BED COVER (LEFT)	1
23	7021	平ネジ / M 4 × 1 2	SCREW	2
24	7043	皿ネジ / M 4 × 8	SCREW	1



*W500= W541-542 Series
 W561-562 Series

カバ-機構(3)

COVER (3)

REF. NO.	PART NO. 部品番号	名称	NAME	QT.
1	250074ASD	ベッドカバ- (右)	BED COVER (RIGHT)	1
2	7021	平ネジ / M 4 × 1 2	SCREW	4
3	250071-91	カバ-	SLIDE PLATE	1
4	250039-SD	横カバ- (組)	SIDE COVER COMPLETE	1
* 5	250035	横カバ-	SIDE COVER	1
6	250036	ヒンジ	HINGE	1
7	250037	ピン付ネジ / M 4	SCREW	1
8	201191	皿バネ	SPRING	2
9	250038	ピン付ネジ / M 4	SCREW	1
10	4535	止ネジ / M 3 × 4	SCREW	2
11	7020	平ネジ / M 4 × 1 0	SCREW	2
12	210025	振動止メ	CUSHION	2
13	7020	平ネジ / M 4 × 1 0	SCREW	1
14	4821	六角ナット / M 4	NUT	1
15	250047	ブラケット	BRACKET	1
16	7019	平ネジ / M 4 × 1 0	SCREW	2
17	206023	板バネ	FLAT SPRING	1
18	7018	平ネジ / M 4 × 6	SCREW	2
19	7089	ピン付ネジ / M 4 × 5	SCREW	1

W541・561-05 & W561-21,22を除く全機種
 All subclasses except W541・561-05 & W561-21,22

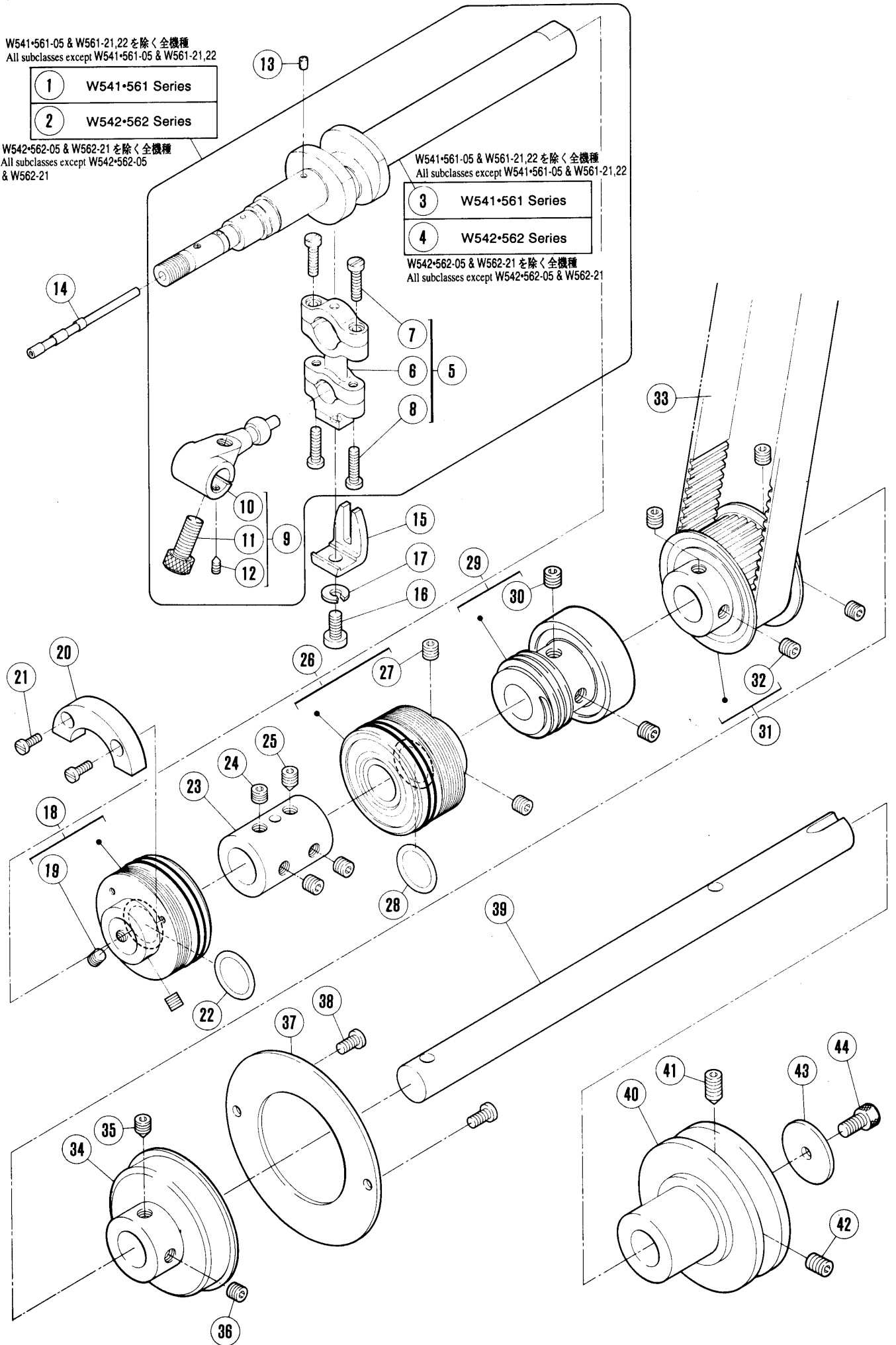
- | | |
|---|-----------------|
| 1 | W541・561 Series |
| 2 | W542・562 Series |

W542・562-05 & W562-21を除く全機種
 All subclasses except W542・562-05 & W562-21

W541・561-05 & W561-21,22を除く全機種
 All subclasses except W541・561-05 & W561-21,22

- | | |
|---|-----------------|
| 3 | W541・561 Series |
| 4 | W542・562 Series |

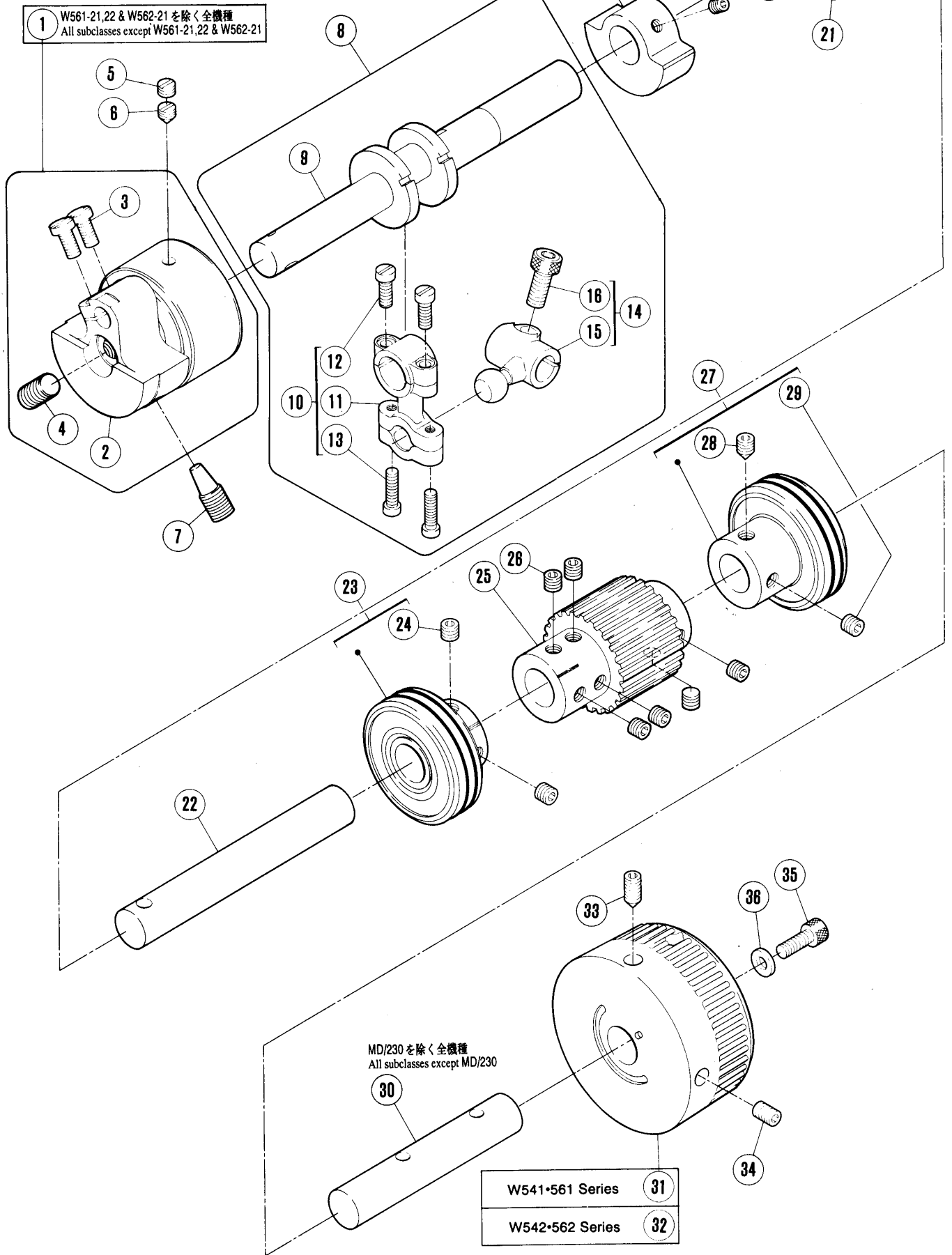
W542・562-05 & W562-21を除く全機種
 All subclasses except W542・562-05 & W562-21



下軸機構

CRANKSHAFT DRIVE MECHANISM

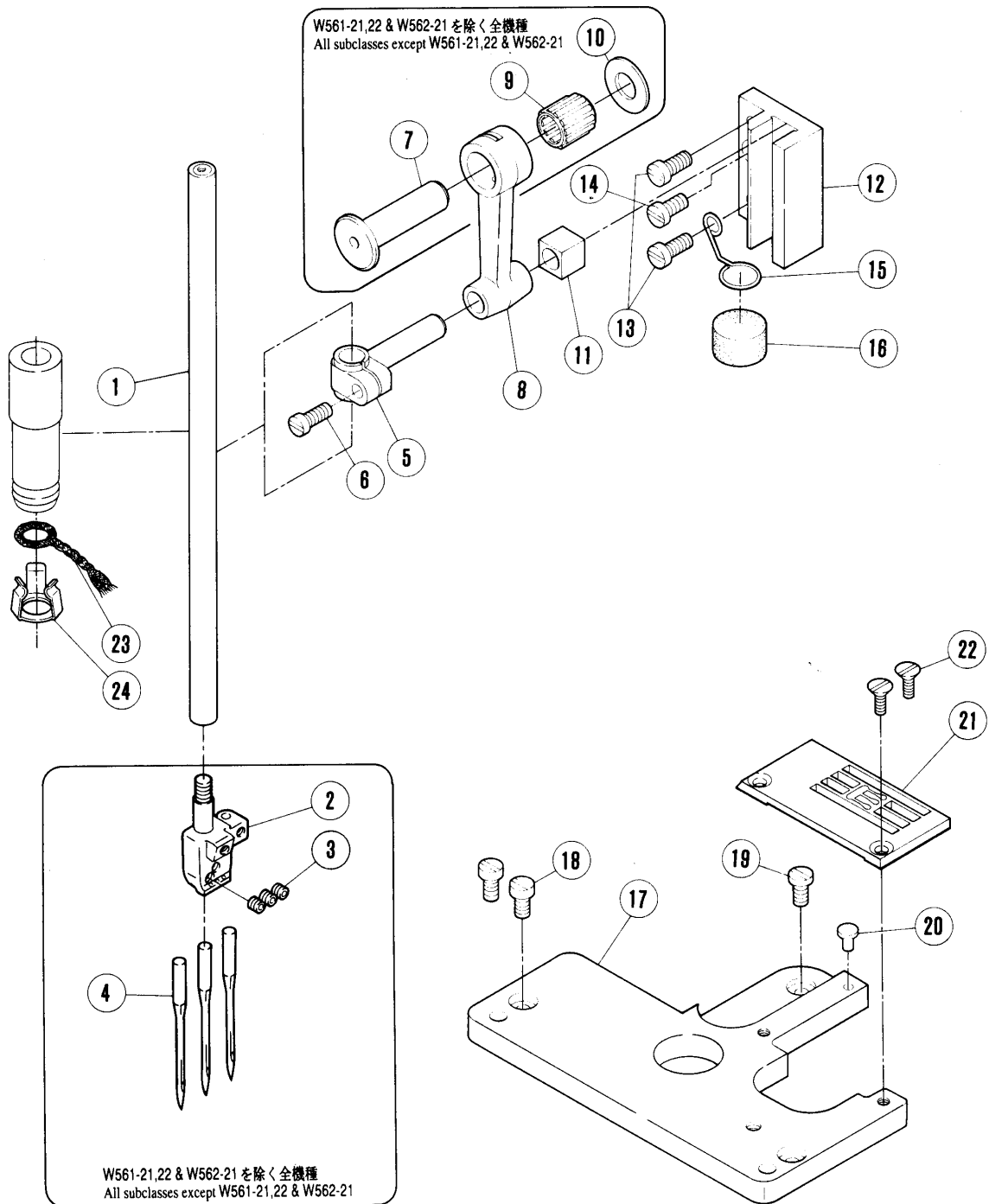
REF. NO.	PART NO. 部品番号	名称	NAME	QT.
1	250531B91	クランク軸 (組)	CRANKSHAFT ASSEMBLY	1
2	250532B91	クランク軸 (組)	CRANKSHAFT ASSEMBLY	1
* 3	250500B	クランク軸	CRANKSHAFT	1
* 4	250501B91	クランク軸	CRANKSHAFT	1
5	252009-92	ロッド (組)	CONNECTION ASSEMBLY	1
* 6	252009	ロッド	CONNECTION	1
7	7015	平ネジ / M 3 . 5 × 1 4	SCREW	2
8	7015	平ネジ / M 3 . 5 × 1 4	SCREW	2
9	252008-92	クランク (組)	CRANK ASSEMBLY	1
10	252008	クランク本体	CRANK BODY	1
11	4534	平ネジ / M 6 × 1 4	SCREW	1
12	4545	止ネジ / M 3 × 4	SCREW	1
13	206748	フェルト	FELT	1
14	250525	調節棒	ADJUSTING BAR	1
15	201074A	振れ止め	GUIDE	1
16	4019	平ネジ / M 4 . 5 × 1 0	SCREW	1
17	202286	バネ座金	SPRING WASHER	1
18	250504-91	軸受 (ブッシュ)	BUSHING	1
19	4514	止ネジ / M 5 × 5	SCREW	2
20	250534	バランスウエイト	BALANCE WEIGHT	1
21	7011	平ネジ / M 3 × 8	SCREW	2
22	206837	Oリング	O RING	1
23	250506	継手	JOINT	1
24	4547	止ネジ / M 6 × 5	SCREW	3
25	4555	止ネジ / M 6 × 8	SCREW	1
26	250508-91	軸受 (ブッシュ)	BUSHING	1
27	4547	止ネジ / M 6 × 5	SCREW	2
28	206837	Oリング	O RING	1
29	250543A91	軸受 (ブッシュ)	BUSHING	1
30	4547	止ネジ / M 6 × 5	SCREW	2
31	250511-91	ギヤ (下)	GEAR (LOWER)	1
32	4547	止ネジ / M 6 × 5	SCREW	4
33	206050C	タイミングベルト	TIMING BELT	1
34	250530-91	軸受 (ブッシュ)	BUSHING	1
35	4555	止ネジ / M 6 × 8	SCREW	1
36	4547	止ネジ / M 6 × 5	SCREW	1
37	250514	止め板	SET PLATE	1
38	7082	平ネジ / M 4 × 8	SCREW	2
39	250507	軸	SHAFT	1
40	250515A	プーリー	MACHINE PULLEY	1
41	4556	止ネジ / M 6 × 1 0	SCREW	1
42	4541	止ネジ / M 6 × 8	SCREW	1
43	240126	座金	WASHER	1
44	4500	平ネジ / M 5 × 1 0	SCREW	1



上軸機構

ARM SHAFT MECHANISM

REF. NO.	PART NO. 部品番号	名称	NAME	QT.
1	250526B91	モーション (組)	MOTION ASSEMBLY	1
* 2	250516B92	モーション (組)	MOTION ASSEMBLY	1
3	7028	平ネジ / M 5 × 1 0	SCREW	2
4	4592	止ネジ / M 8 × 1 5	SCREW	1
5	7152	止ネジ / M 6 × 4	SCREW	1
6	7153	止ネジ / M 6 × 6	SCREW	1
7	7268	止ネジ / M 8 × 1 0	SCREW	1
8	250533B91	クランク軸 (組)	CRANKSHAFT ASSEMBLY	1
* 9	250517A	クランク軸	CRANKSHAFT	1
10	253500-92	ロッド (組)	CONNECTION ASSEMBLY	1
* 11	253500	ロッド	CONNECTION	1
12	7015	平ネジ / M 3 . 5 × 1 4	SCREW	2
13	7021	平ネジ / M 4 × 1 2	SCREW	2
14	253501A92	クランク (組)	CRANK ASSEMBLY	1
* 15	253501A	クランク	CRANK	1
16	4534	平ネジ / M 6 × 1 4	SCREW	1
17	250524	バランスウエイト	BALANCE WEIGHT	1
18	4514	止ネジ / M 5 × 5	SCREW	2
19	250506	継手	JOINT	1
20	4555	止ネジ / M 6 × 8	SCREW	2
21	4547	止ネジ / M 6 × 5	SCREW	2
22	250518	軸	SHAFT	1
23	250529-91	軸受 (ブッシュ)	BUSHING	1
24	4547	止ネジ / M 6 × 5	SCREW	2
25	250521	ギヤ (上)	GEAR (UPPER)	1
26	4547	止ネジ / M 6 × 5	SCREW	6
27	250528-91	軸受 (ブッシュ)	BUSHING	1
28	4555	止ネジ / M 6 × 8	SCREW	1
29	4547	止ネジ / M 6 × 5	SCREW	1
30	250519	軸	SHAFT	1
31	250523-UD	ハンドホイール	HANDWHEEL	1
32	250523AUD	ハンドホイール	HANDWHEEL	1
33	4541	止ネジ / M 6 × 8	SCREW	1
34	4556	止ネジ / M 6 × 1 0	SCREW	1
35	4501	平ネジ / M 5 × 1 4	SCREW	1
36	204585	座金	WASHER	1



針棒機構

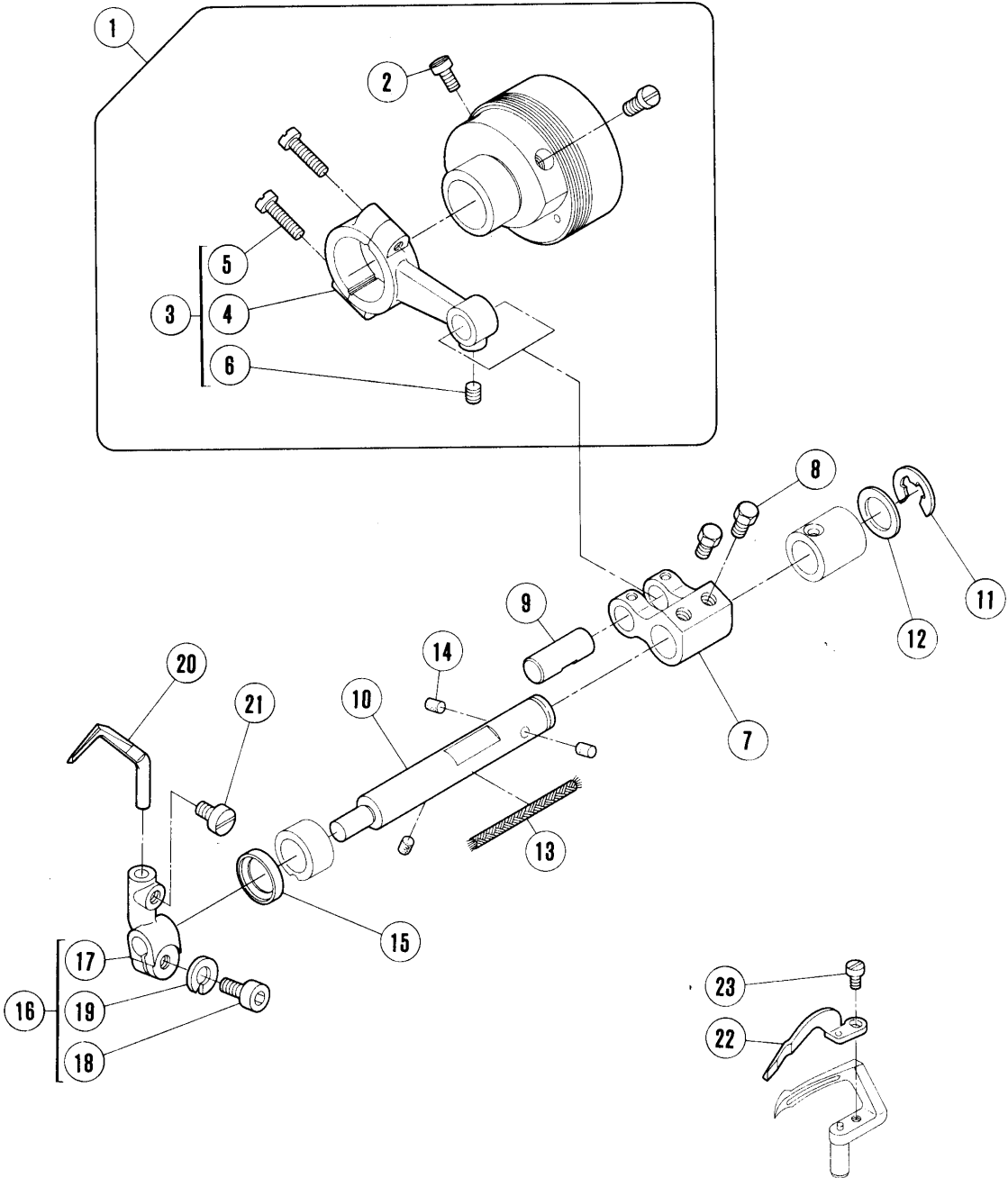
NEEDLE BAR MECHANISM

REF. NO.	PART NO.	名称	NAME	QT.
1	251000-91	針棒	NEEDLE BAR	1
2	XXXXXX	針留	NEEDLE HOLDER	1
3	4554	止ネジ / M 3 × 3	SCREW	3
4	XXXXXX	針	NEEDLE	3
5	206061	針棒抱キ	NEEDLE BAR CLAMP	1
6	5325	平ネジ / C 5 × 1 0	SCREW	1
7	206053	段付ピン	PIN	1
8	206052	針棒リンク	LINK/NEEDLE BAR DRIVE	1
9	240098	ニードルベアリング	NEEDLE BEARING	1
10	240101	座金	WASHER	1
11	206063	角駒	GUIDE BLOCK	1
12	206062	案内板 / 針棒	GUIDE BLOCK/NEEDLE BAR	1
13	7021	平ネジ / M 4 × 1 2	SCREW	2
14	7020	平ネジ / M 4 × 1 0	SCREW	1
15	251009	ラッチ	LATCH	1
16	179040-05	スポンジ	SPONGE	1
17	251007	ブラケット	BRACKET	1
18	7019	平ネジ / M 4 × 1 0	SCREW	2
19	7082	平ネジ / M 4 × 8	SCREW	1
20	240123	防振ゴム	CUSHION RUBBER	1
21	XXXXXX	針板	NEEDLE PLATE	1
22	5373-HC	皿ネジ / C 4 × 8 . 7	SCREW	2
23	212186	給油紐	OIL WICK	1
24	206524	止メ金	OIL WICK RETAINER	1

XXXXXXはゲージパーツです。
102~115頁のゲージパーツ表で確認してください。

XXXXXX is one of the gauge parts.
Please confirm the correct part by the gauge parts lists on pages 102~115.

*W500-05 を除く全機種
 All subclasses except *W500-05



*W500=W541-542 Series
 W561-562 Series

針受機構

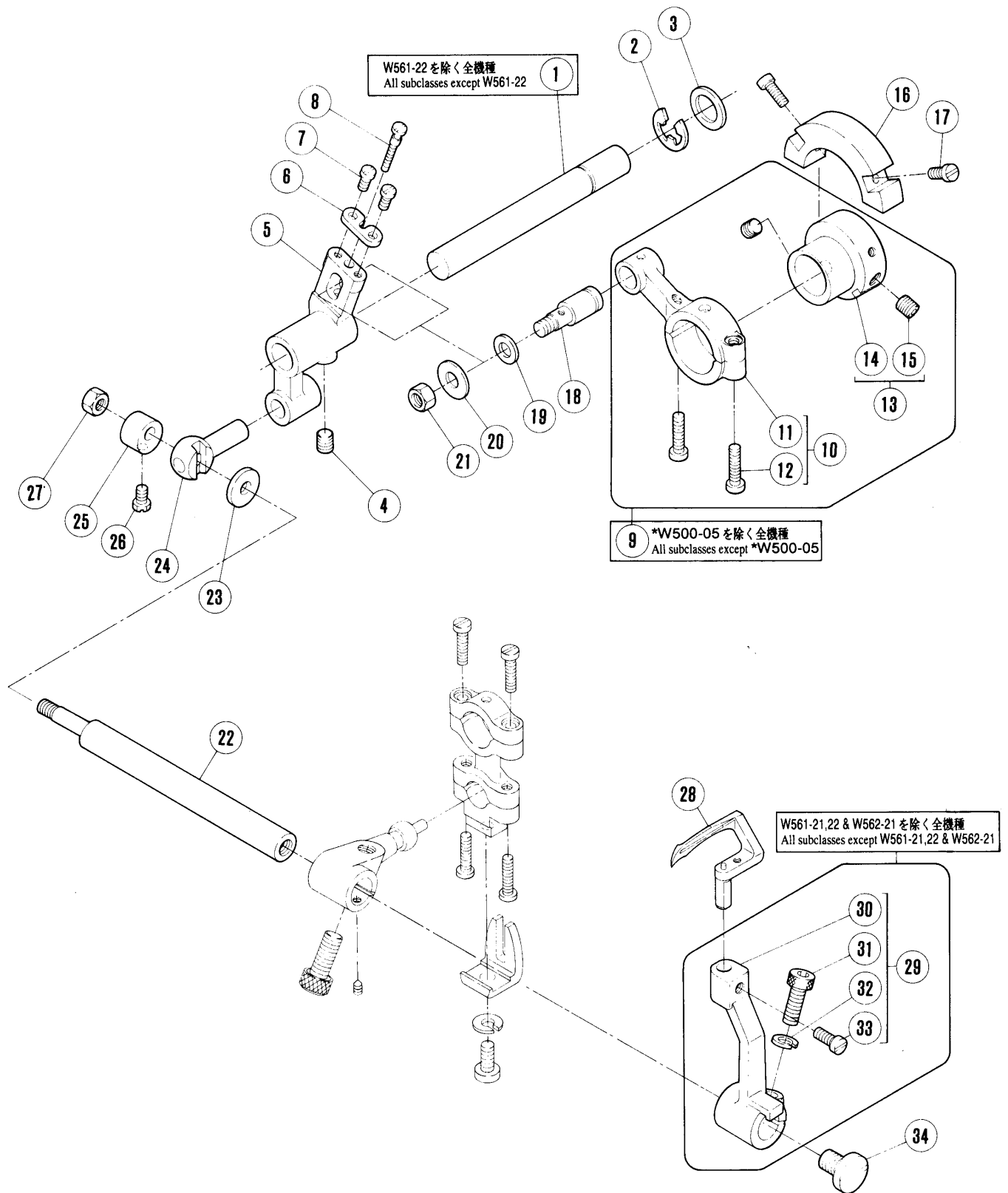
NEEDLE GUARD MECHANISM

REF. NO.	PART NO. 部品番号	名称	NAME	QT.
1	251517-91	エキセン / ロッド (組)	ECCENRTIC/CONNECTION ASSEMBLY	1
2	4539	止ネジ / M 5 × 6	SCREW	2
3	255501-92	ロッド (組)	CONNECTION ASSEMBLY	1
* 4	255501	ロッド	CONNECTION	1
5	7015	平ネジ / M 3 . 5 × 1 4	SCREW	2
6	4543	止ネジ	SCREW	1
7	306093	クランク	CRANK	1
8	5084	六角ネジ / C 5 × 5 . 5	SCREW	2
9	205495	平行ピン	PIN	1
10	251518	軸	SHAFT	1
11	205061	止メ輪	RING	1
12	240102	座金	WASHER	1
13	202176	給油紐	OIL WICK	1
14	206748	フェルト	FELT	3
15	204052A	オイルシール	OIL SEAL	1
16	251519-92	レバー (組)	LEVER ASSEMBLY	1
*17	251519	レバー本体	LEVER	1
18	4500	平ネジ / M 5 × 1 0	SCREW	1
19	303067	バネ座金	SPRING WASHER	1
20	XXXXXX	針受 (後)	NEEDLE GUARD (REAR)	1
21	7017	平ネジ / M 4 × 5	SCREW	1
22	XXXXXX	針受 (前)	NEEDLE GUARD (FRONT)	1
23	7031	平ネジ / M 2 . 5 × 4	SCREW	1

XXXXXXはゲージパーツです。
102~115頁のゲージパーツ表で確認してください。

XXXXXX is one of the gauge parts.
Please confirm the correct part by the gauge parts lists on pages 102~115.

*=販売不可 (Not for sale.)



*W500=W541-542 Series
W561-562 Series

ルーパ-機構

LOOPER DRIVE MECHANISM

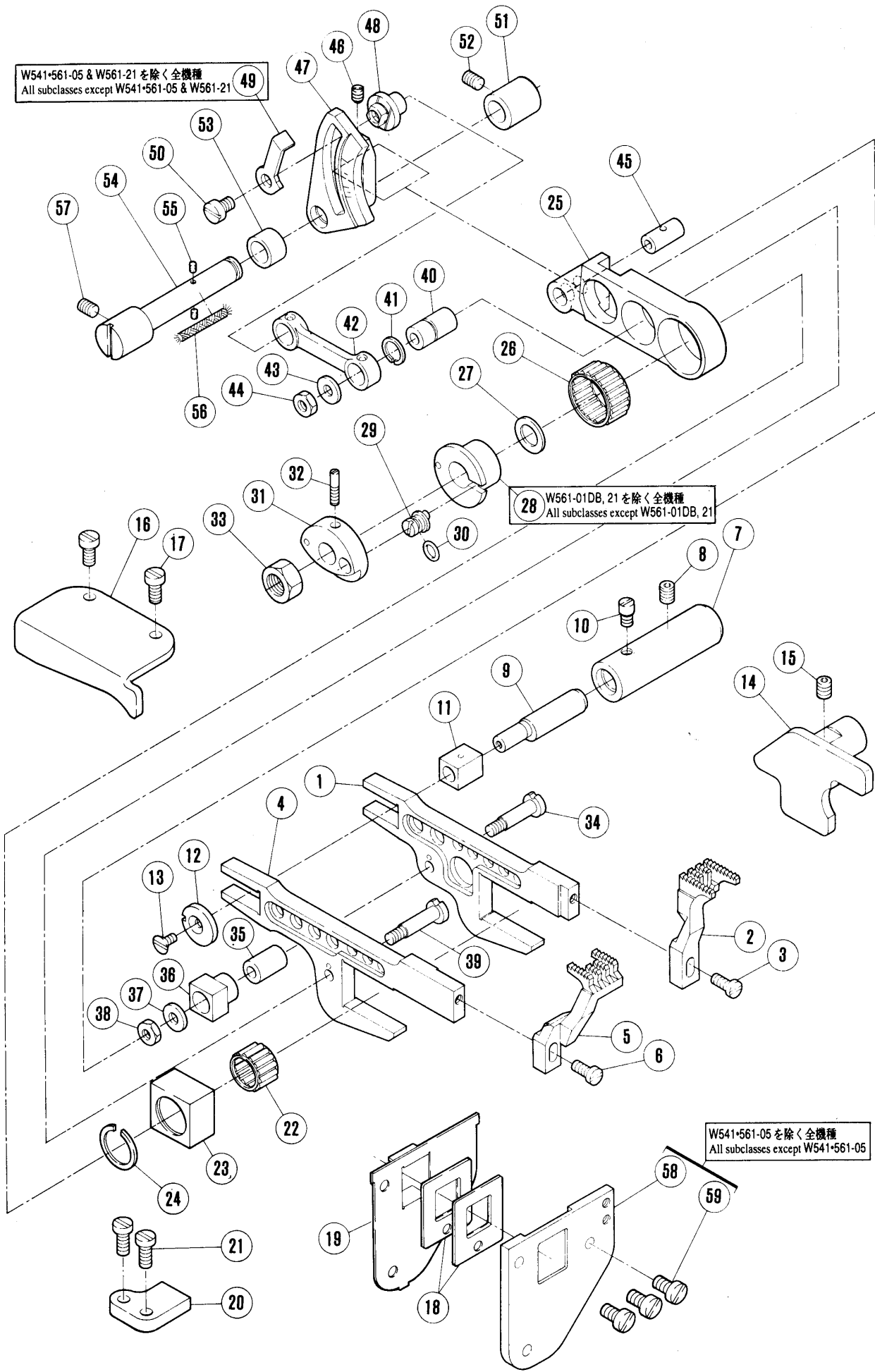
REF. NO.	PART NO. 部品番号	名称	NAME	QT.
1	252004	軸	SHAFT	1
2	205061	止×輪	RING	1
3	240102	座金	WASHER	1
4	4539	止ネジ / M 5 × 6	SCREW	1
5	252002	クランク	CRANK	1
6	179402-05	案内板	GUIDE PLATE	1
7	7032	平ネジ / M 2 . 5 × 6	SCREW	2
8	179403-15	段付ネジ / M 2 . 5	SCREW	1
9	252011-91	エキセンロッド (組)	ECCENTRIC-CONNECTION ASSEMBLY	1
10	252001-92	ロッド (組)	CONNECTION ASSEMBLY	1
*11	252001	ロッド	CONNECTION	1
12	7015	平ネジ / M 3 . 5 × 1 4	SCREW	2
13	252000-92	エキセン (組)	ECCENTRIC ASSEMBLY	1
14	252000	エキセン	ECCENTRIC	1
15	4539	止ネジ / M 5 × 6	SCREW	2
16	252010	バランスウエイト	BALANCE WEIGHT	1
17	7011	平ネジ / M 3 × 8	SCREW	2
18	179399-05	段付ピン	PIN	1
19	240062	座金	WASHER	1
20	240049	座金	WASHER	1
21	4805	六角ナット / M 5	NUT	1
22	252006	軸	SHAFT	1
23	208028	座金	WASHER	1
24	252003	角駒ピン	BLOCK PIN	1
25	208029	カラー	COLLAR	1
26	5084	六角ネジ / C 5 × 5 . 5	SCREW	1
27	4802	六角ナット / M 4	NUT	1
28	XXXXXX	ルーパ-	LOOPER	1
29	252007-92	ルーパ-台 (組)	LOOPER HOLDER ASSEMBLY	1
*30	252007	ルーパ-台	LOOPER HOLDER	1
31	4501	平ネジ / M 5 × 1 4	SCREW	1
32	303067	バネ座金	SPRING WASHER	1
33	7086	平ネジ / M 4 × 7	SCREW	1
34	7085	平ネジ / M 6 × 1 0	SCREW	1

XXXXXXはゲ-ジパーツです。
102-115頁のゲ-ジパーツ表で確認してください。

XXXXXX is one of the gauge parts.
Please confirm the correct part by the gauge parts lists on pages 102-115.

*=販売不可 (Not for sale.)

W541•561



W541•561-05 & W561-21 を除く全機種
All subclasses except W541•561-05 & W561-21

28 W561-01DB, 21 を除く全機種
All subclasses except W561-01DB, 21

W541•561-05 を除く全機種
All subclasses except W541•561-05

送り機構(1)

FEED MECHANISM (1)

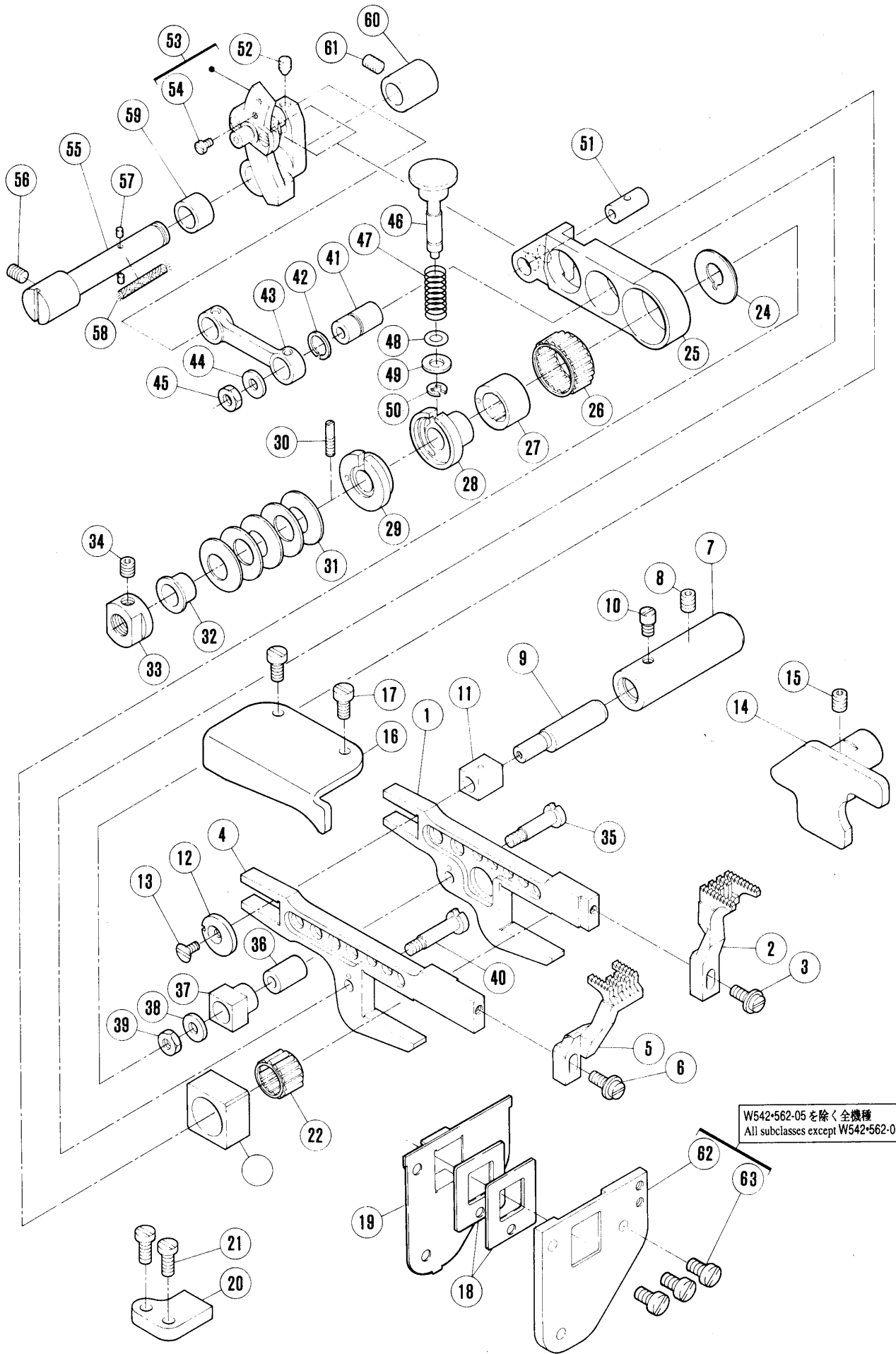
REF. NO.	PART NO. 部品番号	名称	NAME	QT.
1	252500-91	主送り台	MAIN FEED BAR	1
2	XXXXXX	主送り歯	MAIN FEED DOG	1
3	5590	段付ネジ / C 4	SCREW	1
4	252502-91	差動送り台	DIFFERENTIAL FEED BAR	1
5	XXXXXX	差動送り歯	DIFFERENTIAL FEED DOG	1
6	5590	段付ネジ / C 4	SCREW	1
7	204129A	送り台案内軸	BUSHING	1
8	4539	止ネジ / M 5 × 6	SCREW	1
9	204128A	段付ピン	PIN	1
10	5382	段付ネジ / C 5	SCREW	1
11	205857	角駒 / 送り台案内	BLOCK/FEED BAR GUIDE	1
12	204439A	座金	WASHER	1
13	5317	皿ネジ / C 3 × 6	SCREW	1
14	252504	案内(右)	GUIDE (RIGHT)	1
15	4539	止ネジ / M 5 × 6	SCREW	1
16	252507	案内(左)	GUIDE (LEFT)	1
17	7019	平ネジ / M 4 × 10	SCREW	2
18	206133	油除ケ / 送り台	OIL SHIELD	2
19	252509	カバー	COVER	1
20	252508	案内(下)	GUIDE (LOWER)	1
21	7020	平ネジ / M 4 × 10	SCREW	2
22	206128	ニードルベアリング	NEEDLE BEARING	1
23	206127	角駒 / 送り上下	BLOCK/FEED BAR LIFT	1
24	206129	止メ輪	RING	1
25	206562	リンク / 主送り	LINK/MAIN FEED	1
26	206125	ニードルベアリング	NEEDLE BEARING	1
27	240120	座金	WASHER	1
28	252512A	エキセン	ECCENTRIC	1
29	252515	段付ピン	PIN	1
30	208949	Oリング	O RING	1
31	252513-91	エキセン土台	ECCENTRIC RETAINER	1
32	252516	ピン付ネジ / M 3	SCREW	1
33	4823	六角ナット / M 8	NUT	1
34	206120	段付ネジ / C 5	SCREW	1
35	206119	ブッシュ	BUSHING	1
36	206563	角駒 / 送り前後	GUIDE BLOCK	1
37	200098	座金	WASHER	1
38	3044	六角ナット / C 5	NUT	1
39	206123	段付ネジ / C 5	SCREW	1
40	206566	ブッシュ	BUSHING	1
41	206565	止メ輪	RING	1
42	206564	連結桿 / 差動送り	DIFFERENTIAL FEED LINK	1
43	200098	座金	WASHER	1
44	3044	六角ナット / C 5	NUT	1
45	206569	平行ピン	PIN	1
46	5267	止ネジ / C 4 × 4	SCREW	1
47	206568	クランク / 差動送り	CRANK/DIFFERENTIAL FEED	1
48	252511	段付ピン	PIN	1
49	252544	指針	INDICATOR	1
50	7028	平ネジ / M 5 × 10	SCREW	1
51	206571	ブッシュ	BUSHING	1
52	4539	止ネジ / M 5 × 6	SCREW	1
53	240119	スペーサー	SPACER	1
54	252510	軸	SHAFT	1
55	207358	フェルト	OIL FELT	2
56	202175	給油紐	OIL WICK	1
57	4539	止ネジ / M 5 × 6	SCREW	1
58	251520	ブラケット	BRACKET	1
59	7019	平ネジ / M 4 × 10	SCREW	3

XXXXXXはゲージパーツです。

102~115頁のゲージパーツ表で確認してください。

XXXXXX is one of the gauge parts.

Please confirm the correct part by the gauge parts lists on pages 102~115.



W542-562-05を除く全機種
All subclasses except W542-562-05

送り機構(2)

FEED MECHANISM (2)

REF. NO.	PART NO. 部品番号	名称	NAME	QT.
1	252500-91	主送り台	MAIN FEED BAR	1
2	XXXXXX	主送り歯	MAIN FEED DOG	1
3	5590	段付ネジ / C 4	SCREW	1
4	252502-91	差動送り台	DIFFERENTIAL FEED BAR	1
5	XXXXXX	差動送り歯	DIFFERENTIAL FEED DOG	1
6	5590	段付ネジ / C 4	SCREW	1
7	204129A	送り台案内軸	BUSHING	1
8	4539	止ネジ / M 5 × 6	SCREW	1
9	204128A	段付ピン	PIN	1
10	5382	段付ネジ / C 5	SCREW	1
11	205857	角駒 / 送り台案内	BLOCK/FEED BAR GUIDE	1
12	204439A	座金	WASHER	1
13	5317	皿ネジ / C 3 × 6	SCREW	1
14	252504	案内(右)	GUIDE (RIGHT)	1
15	4539	止ネジ / M 5 × 6	SCREW	1
16	252507	案内(左)	GUIDE (LEFT)	1
17	7019	平ネジ / M 4 × 1 0	SCREW	2
18	206133	油除ケ / 送り台	OIL SHIELD	2
19	252509	カバー	COVER	1
20	252508	案内(下)	GUIDE (LOWER)	1
21	7020	平ネジ / M 4 × 1 0	SCREW	2
22	206128-2	ニードルベアリング	NEEDLE BEARING	1
23	252519	角駒	BLOCK	1
24	252520	座金	WASHER	1
25	206562	リンク / 主送り	LINK/MAIN FEED	1
26	206125-2	ニードルベアリング	NEEDLE BEARING	1
27	252521	エキセン	ECCENTRIC	1
28	252522	調節器	REGULATOR	1
29	252523-91	エキセン土台	ECCENTRIC RETAINER	1
30	252516	ピン付ネジ / M 3	SCREW	1
31	240125	皿バネ	SPRING	5
32	252525	スペーサー	SPACER	1
33	252543	ナット	NUT	1
34	4514	止ネジ / M 5 × 5	SCREW	1
35	206120	段付ネジ / C 5	SCREW	1
36	206119	ブッシュ	BUSHING	1
37	206563	角駒 / 送り前後	GUIDE BLOCK	1
38	200098	座金	WASHER	1
39	3044	六角ナット / C 5	NUT	1
40	206123	段付ネジ / C 5	SCREW	1
41	206566	ブッシュ	BUSHING	1
42	206565	止メ輪	RING	1
43	206564	連結桿 / 差動送り	DIFFERENTIAL FEED LINK	1
44	200098	座金	WASHER	1
45	3044	六角ナット / C 5	NUT	1
46	252526	段付ピン	PIN	1
47	240122	圧縮バネ	SPRING	1
48	206366	Oリング	O RING	1
49	204585	座金	WASHER	1
50	200555	止メ輪	RING	1
51	206569	平行ピン	PIN	1
52	4546	止ネジ / M 4 × 5	SCREW	1
53	252527-91	クランク	CRANK	1
54	7031	平ネジ / M 2 . 5 × 4	SCREW	1
55	252510	軸	SHAFT	1
56	4539	止ネジ / M 5 × 6	SCREW	1
57	207358	フェルト	OIL FELT	2
58	202175	給油紐	OIL WICK	1
59	240119	スペーサー	SPACER	1
60	206571	ブッシュ	BUSHING	1
61	4539	止ネジ / M 5 × 6	SCREW	1
62	251520	ブラケット	BRACKET	1
63	7019	平ネジ / M 4 × 1 0	SCREW	3

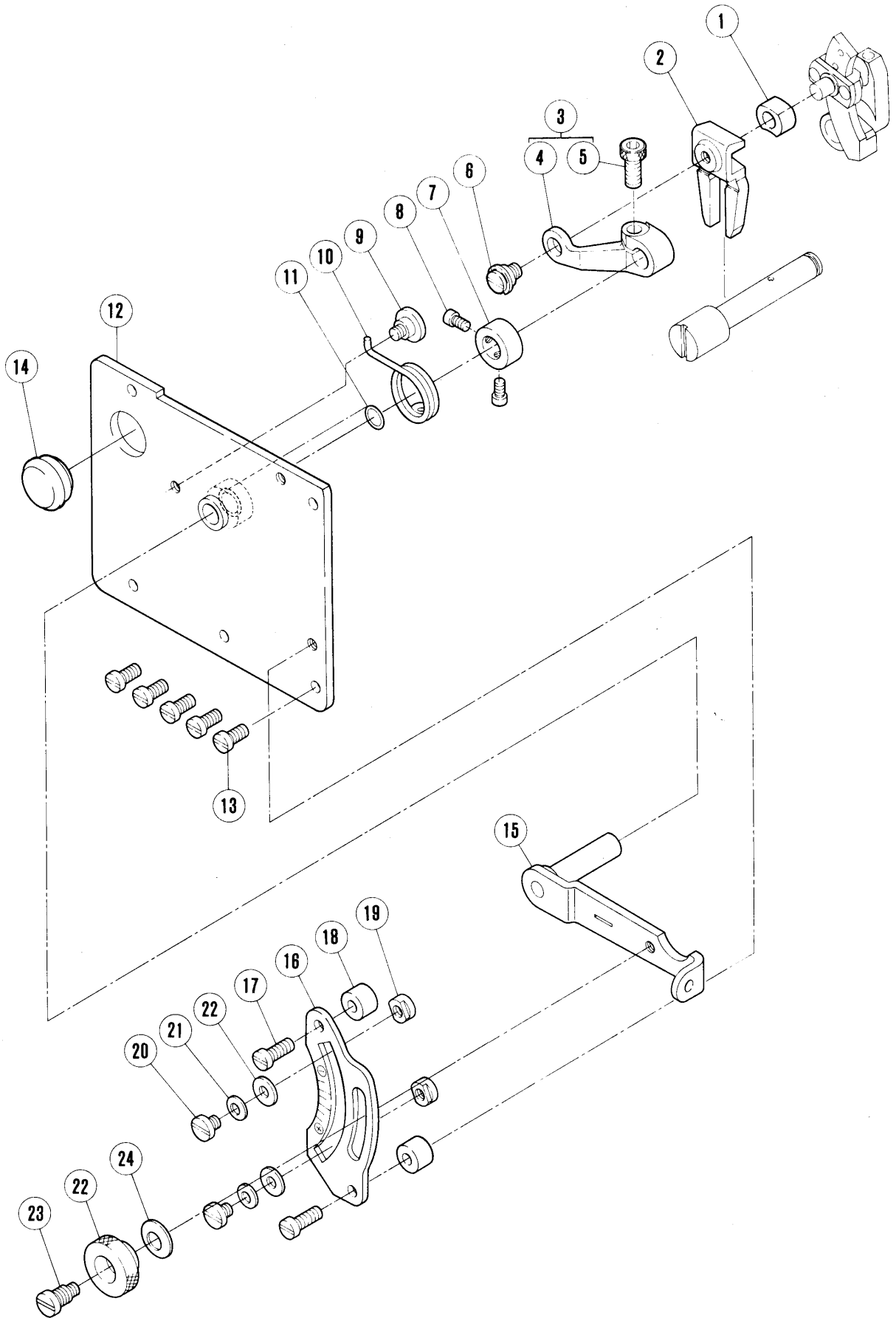
XXXXXXはゲージパーツです。

102-115頁のゲージパーツ表で確認してください。

XXXXXX is one of the gauge parts.

Please confirm the correct part by the gauge parts lists on pages 102~115.

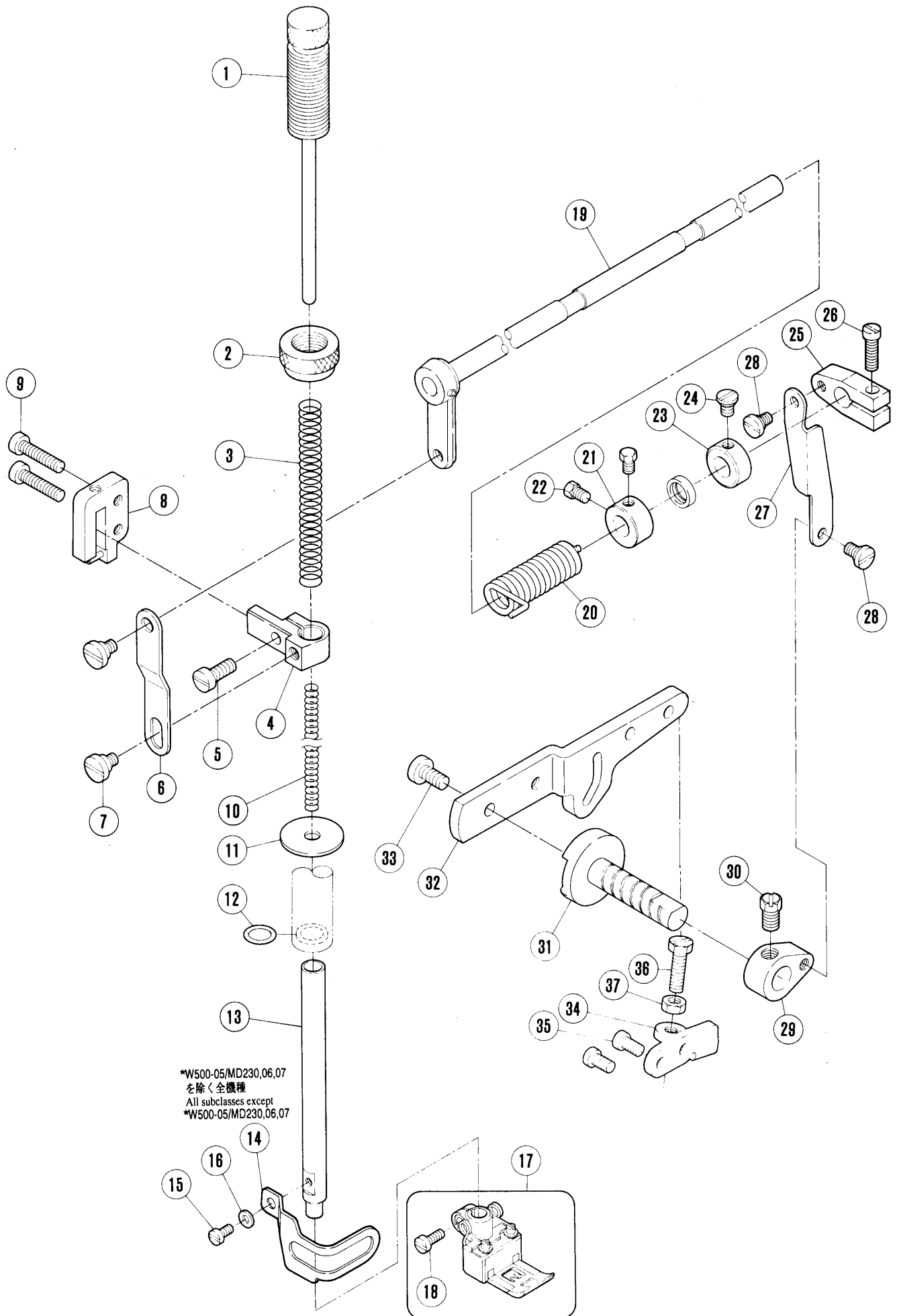
W542•562



送り機構(3)

FEED MECHANISM (3)

REF. NO.	PART NO. 部品番号	名称	NAME	QT.
1	252531	角駒	BLOCK	1
2	252532	角駒案内	GUIDE/BLOCK	1
3	252533-92	レバー	LEVER	1
* 4	252533	レバー本体	LEVER	1
5	4531	六角穴ボルト / M 5 × 1 2	BOLT	1
6	5316	段付ネジ / C 5	SCREW	1
7	240271	カラー	COLLAR	1
8	1998-2	平ネジ / C 4 × 6	SCREW	2
9	7066	段付ネジ / M 4	SCREW	1
10	252536	ネジリバネ	SPRING	1
11	240129	Oリング	O RING	1
12	252539A91	ブラケット	BRACKET	1
13	7019	平ネジ / M 4 × 1 0	SCREW	5
14	240162	栓	PLUG	1
15	252664-91	レバー (組)	LEVER ASSEMBLY	1
16	252538	目盛板	SCALE PLATE	1
17	7021	平ネジ / M 4 × 1 2	SCREW	2
18	240124	スペーサー	SPACER	2
19	210171	ストッパー	STOPPER	2
20	2905	平ネジ / C 5 × 4 . 5	SCREW	2
21	201185	座金	WASHER	2
22	210167	ツマミ	THUMB NUT	1
23	5486	段付ネジ / C 5	SCREW	1
24	211301	皿バネ	SPRING WASHER	1

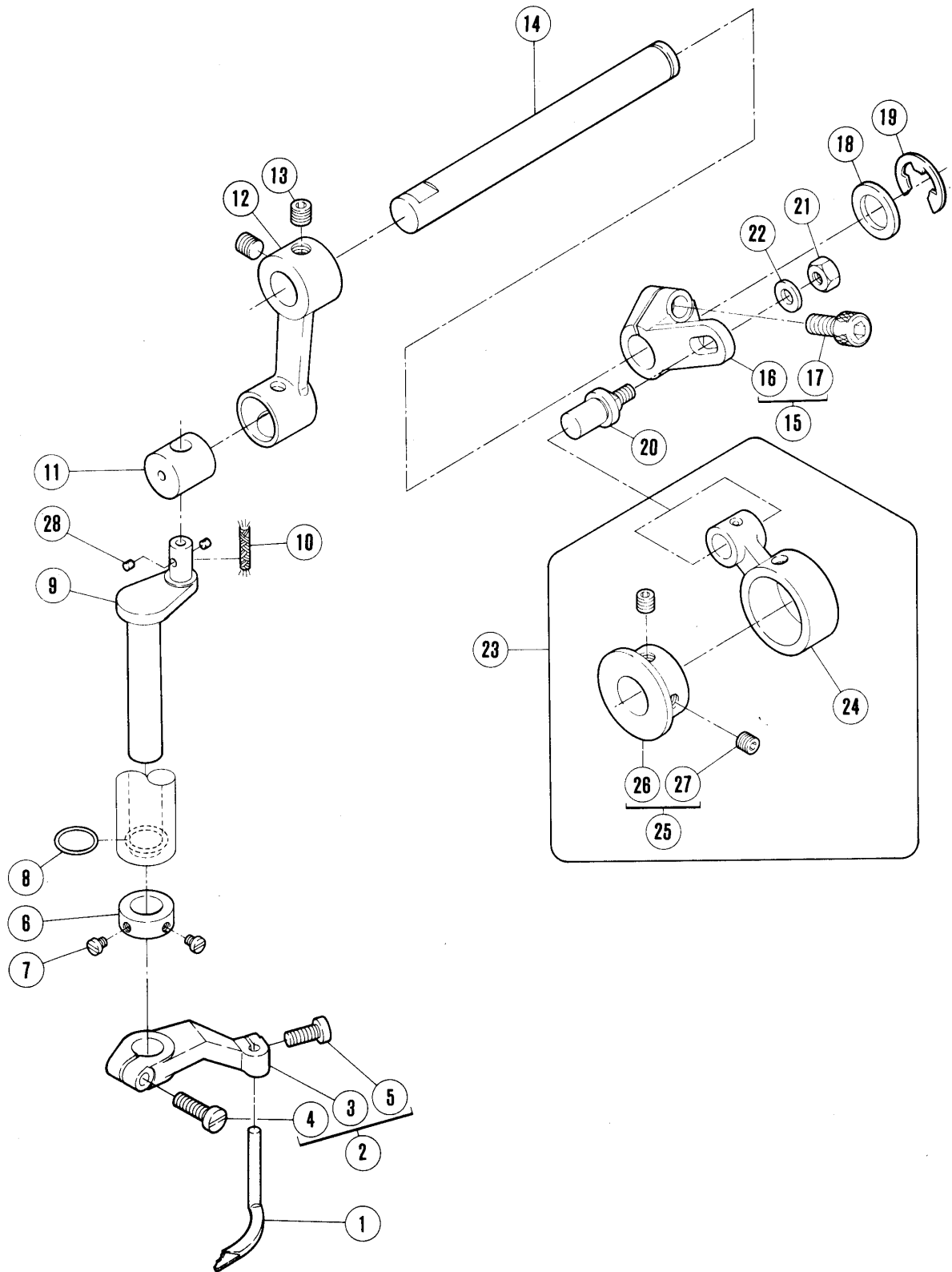


*W500=W541・542 Series
 W561・562 Series

REF. NO.	PART NO. 部品番号	名称	NAME	QT.
1	253000-91	調節棒	ADJUSTING BAR	1
2	253003	調節ナット	NUT	1
3	240112	圧縮バネ	SPRING	1
4	206139	押エ棒抱キ	PRESSER BAR CLAMP	1
5	5118	平ネジ / C 5 × 1 2	SCREW	1
6	206157	リンク	LINK	1
7	5386	段付ネジ / C 7	SCREW	2
8	253005-91	案内	GUIDE	1
9	7025	平ネジ / M 4 × 2 0	SCREW	2
10	240113	圧縮バネ	SPRING	1
11	253018	油除ケ	OIL GUARD	1
12	240095	Oリング	O RING	1
13	253004	押エ棒	PRESSER BAR	1
14	253028	フィンガード	FINGER GUARD	1
15	7010	平ネジ / M 3 × 6	SCREW	1
16	202875	座金	WASHER	1
17	XXXXXX	押エ (組)	PRESSER FOOT COMPLETE	1
18	1170-3	平ネジ / C 4 × 9	SCREW	1
19	253008-91	レバー	LEVER	1
20	253010	ネジリバネ	SPRING	1
21	206156	カラー	COLLAR	1
22	5084	六角ネジ / C 5 × 5 . 5	SCREW	2
23	192024	カラー	COLLAR	1
24	W00030-1	平ネジ / W 2 × 6	SCREW	1
25	206149	クランク (上)	BELL CRANK (UPPER)	1
26	5187	平ネジ / C 5 × 1 4	SCREW	1
27	253011	リンク	LINK	1
28	5184	段付ネジ / C 5	SCREW	2
29	206148	クランク (下)	BELL CRANK (LOWER)	1
30	2022-4	六角ネジ / C 1 0 × 9	SCREW	1
31	253013	軸	SHAFT	1
32	253014	レバー	LEVER	1
33	7034	平ネジ / M 5 × 1 0	SCREW	1
34	253015	ブラケット	BRACKET	1
35	7019	平ネジ / M 4 × 1 0	SCREW	2
36	4549	六角ボルト / M 5 × 2 0	BOLT	1
37	4805	六角ナット / M 5	NUT	1

XXXXXXはゲージパーツです。
102-115頁のゲージパーツ表で確認してください。

XXXXXX is one of the gauge parts.
Please confirm the correct part by the gauge parts lists on pages 102~115.



飾り振り機構

SPREADER MECHANISM

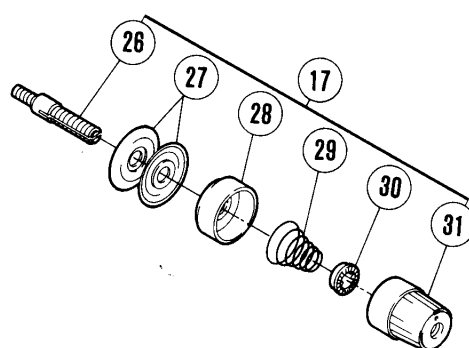
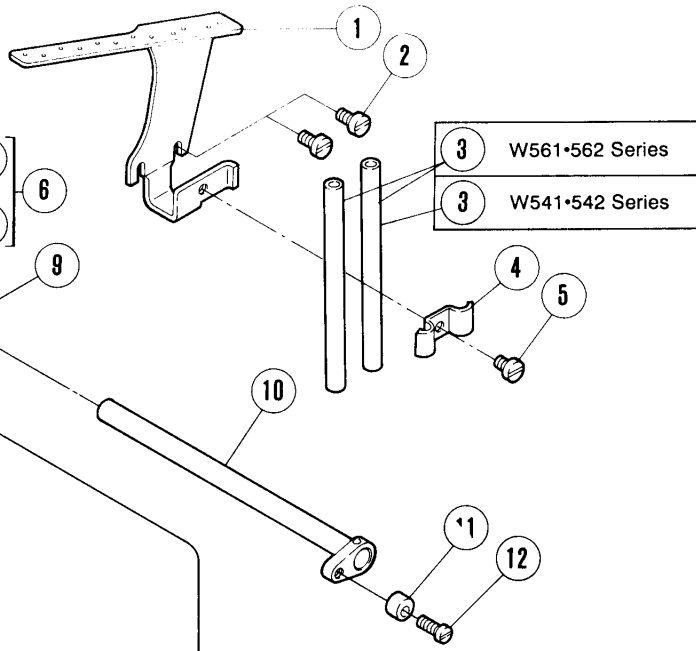
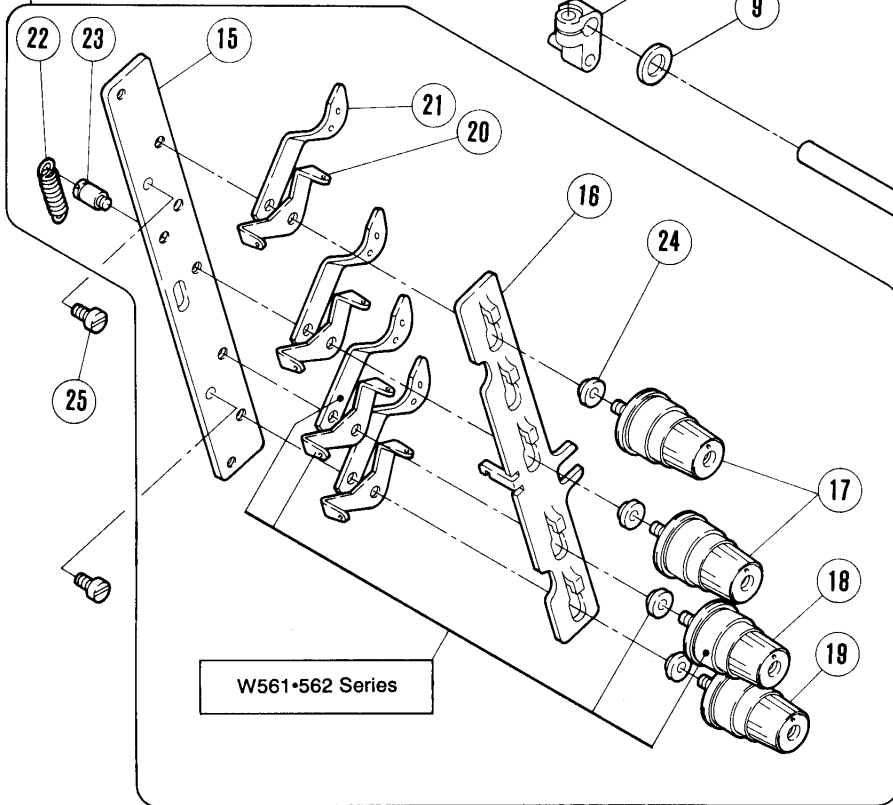
REF. NO.	PART NO. 部品番号	名称	NAME	QT.
1	257565	スプレッダー	SPREADER	1
2	254516-92	レバー (組)	LEVER ASSEMBLY	1
* 3	254516	レバー本体	LEVER	1
4	7022	平ネジ / M 4 × 1 4	SCREW	1
5	7020	平ネジ / M 4 × 1 0	SCREW	1
6	212039	カラー	COLLAR	1
7	1227	平ネジ / C 3 × 3 . 7	SCREW	2
8	233020	Oリング	O RING	1
9	254508	クランク軸	CRANKSHAFT	1
10	202176	給油紐	OIL WICK	1
11	254507	駒	BLOCK	1
12	254506	クランク	CRANK	1
13	4547	止ネジ / M 6 × 5	SCREW	2
14	254519	軸	SHAFT	1
15	254503-92	クランク (組)	CRANK ASSEMBLY	1
*16	254503	クランク	CRANK	1
17	4534	平ネジ / M 6 × 1 4	SCREW	1
18	206180	座金	WASHER	1
19	306671	止メ輪	RING	1
20	254504	ピン付ネジ / M 5	SCREW	1
21	4805	六角ナット / M 5	NUT	1
22	240062	座金	WASHER	1
*23	254500A91	エキセンロッド (組)	ECCENTRIC CONNECTION ASSEMBLY	1
24	254511	ロッド	CONNECTION	1
*25	254501A92	エキセン (組)	ECCENTRIC ASSEMBLY	1
*26	254501A	エキセン	ECCENTRIC	1
27	4514	止ネジ / M 5 × 5	SCREW	2
28	207925	フェルト	FELT	2

W561・562-01D(4本針)は48,49頁を参照してください。
See pages 48 and 49 for W561・562-01D(4 - Needle).

W541・542-84を除く機種
subclasses except W541・542-84

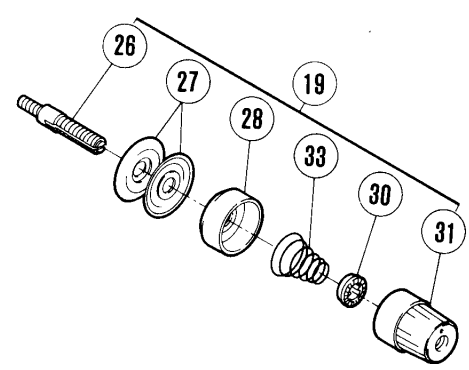
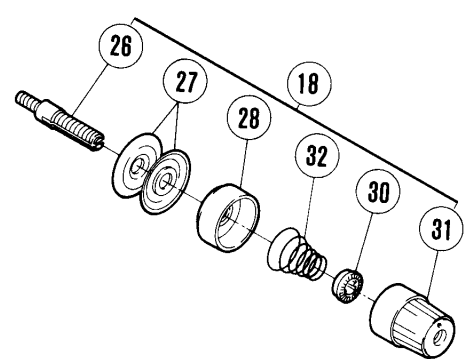
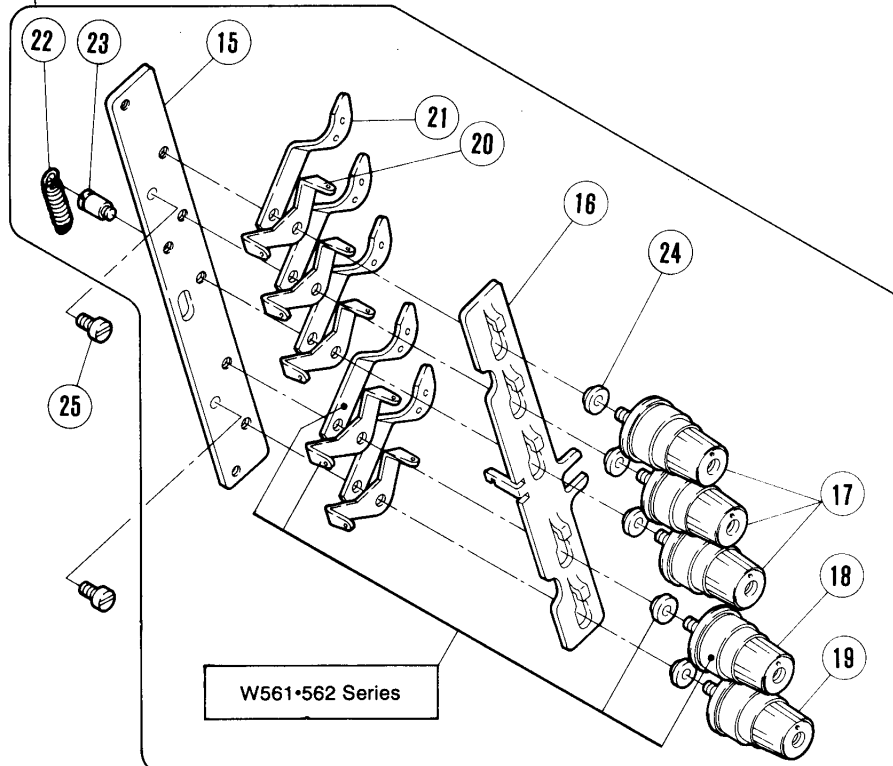
34 W541・W542 2本針 上飾り:無し
2-Needle. Without top cover thread.

13 W561・W562 2本針 上飾り:有り
2-Needle. With top cover thread.



35 W541・W542 3本針 上飾り:無し
3-Needle. Without top cover thread.

14 W561・W562 3本針 上飾り:有り
3-Needle. With top cover thread.



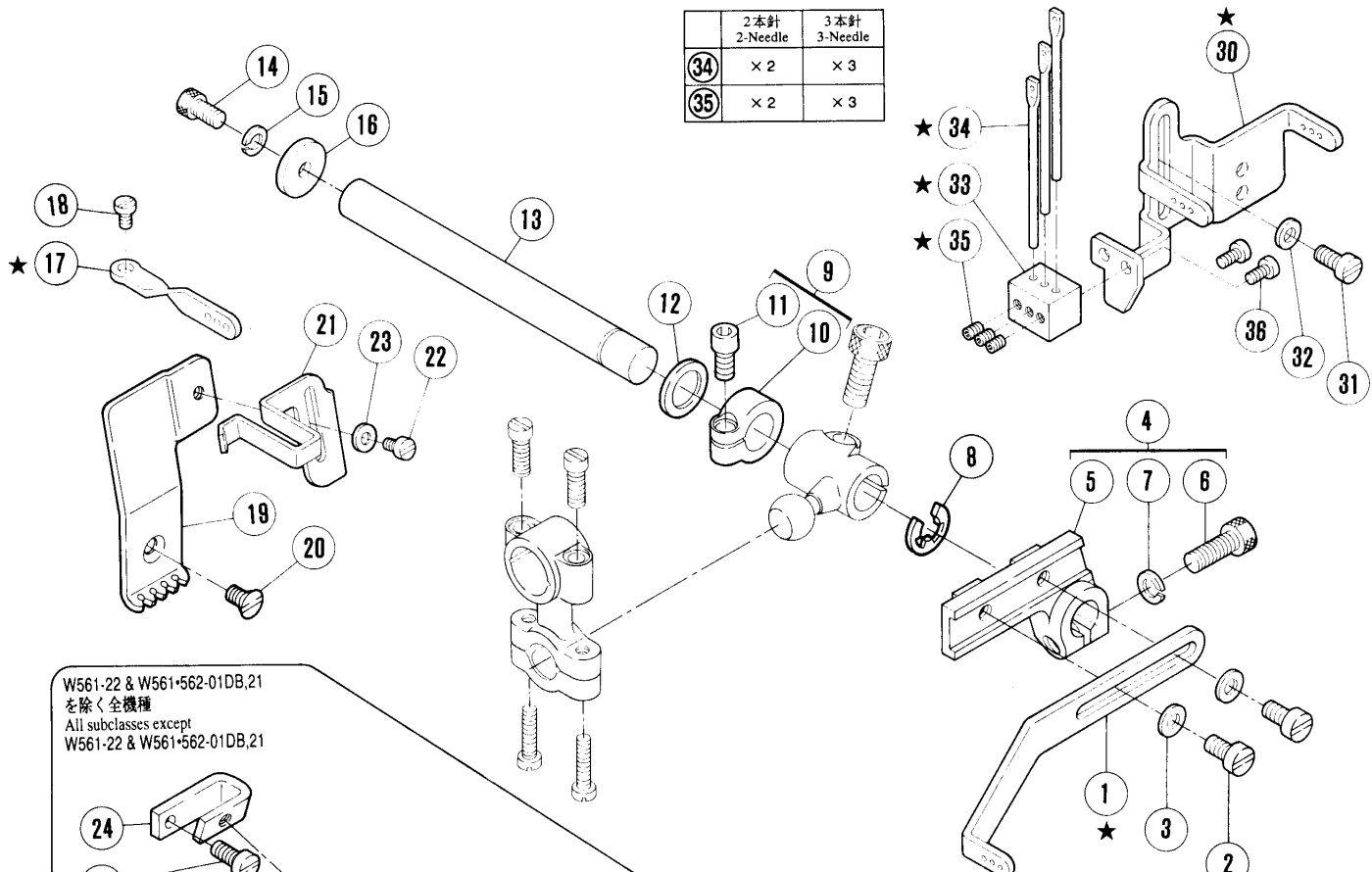
糸調子機構

THREAD TENSION MECHANISM

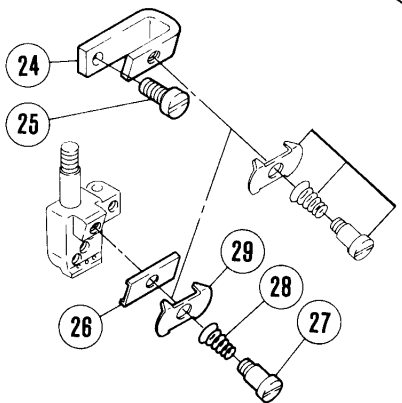
REF. NO.	PART NO. 部品番号	名称	NAME	QT.
1	254008	糸道	THREAD GUIDE	1
2	7019	平ネジ / M 4 × 1 0	SCREW	2
3	192120	パイプ	PIPE	
4	254009	ラッチ	LATCH	1
5	7017	平ネジ / M 4 × 5	SCREW	1
6	254003B92	クランク	CRANK	1
* 7	254003B91	クランク	CRANK	1
8	4531	六角穴ボルト / M 5 × 1 2	BOLT	1
9	202868	座金	WASHER	1
10	254000-91	レバー	LEVER	1
11	254022	カラー	COLLAR	1
12	2133-1	平ネジ / C 5 × 1 2 . 5	SCREW	1
13	254023C9U	テンション (組)	TENSION CONTROL MECHANISM	1
14	254023E9U	テンション (組)	TENSION CONTROL MECHANISM	1
15	254019	ブラケット	BRACKET	1
16	254021	糸弛メ	THREAD RELEASER	1
17	254010A9U	糸調子 (組) (強)	THREAD TENSION COMPLETE	
18	254010B9U	糸調子 (組) (中)	THREAD TENSION COMPLETE	
19	254010C9U	糸調子 (組) (弱)	THREAD TENSION COMPLETE	
20	254020	糸道	THREAD GUIDE	
21	206203	糸道	THREAD GUIDE	
22	306301	引張りバネ	SPRING	1
23	5447	段付ネジ / C 5	SCREW	1
24	206202	スペーサー	TENSION POST COLLAR	
25	7019	平ネジ / M 4 × 1 0	SCREW	2
26	1817-2A	調子棒	SCREW STUD	1
27	210319	調子皿	TENSION DISC	2
28	208450-UA	受皿	CUP	1
29	201037	圧縮バネ (強)	SPRING (HEAVY)	1
30	208448	ラチェット	SPRING BUSHING	1
31	208447-UA	調子ナット	POST NUT	1
32	201086	圧縮バネ (中)	SPRING (MEDIUM)	1
33	201068	圧縮バネ (弱)	SPRING (LIGHT)	1
34	254023B9U	テンション (組)	TENSION CONTROL MECHANISM	1
35	254023D9U	テンション (組)	TENSION CONTROL MECHANISM	1

★ = W561・W562-01D を除く
 Except W561・W562-01D

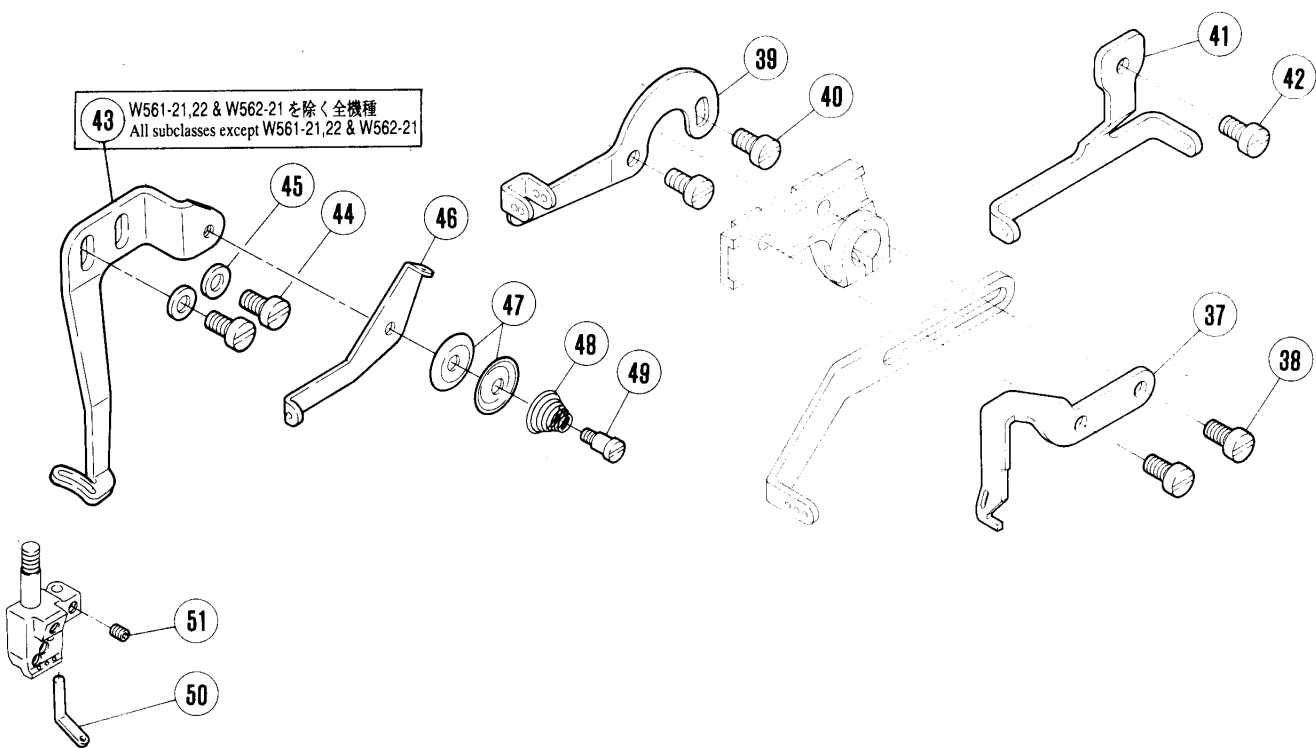
	2本針 2-Needle	3本針 3-Needle
★(34)	× 2	× 3
★(35)	× 2	× 3



W561-22 & W561-562-01DB,21
 を除く全機種
 All subclasses except
 W561-22 & W561-562-01DB,21



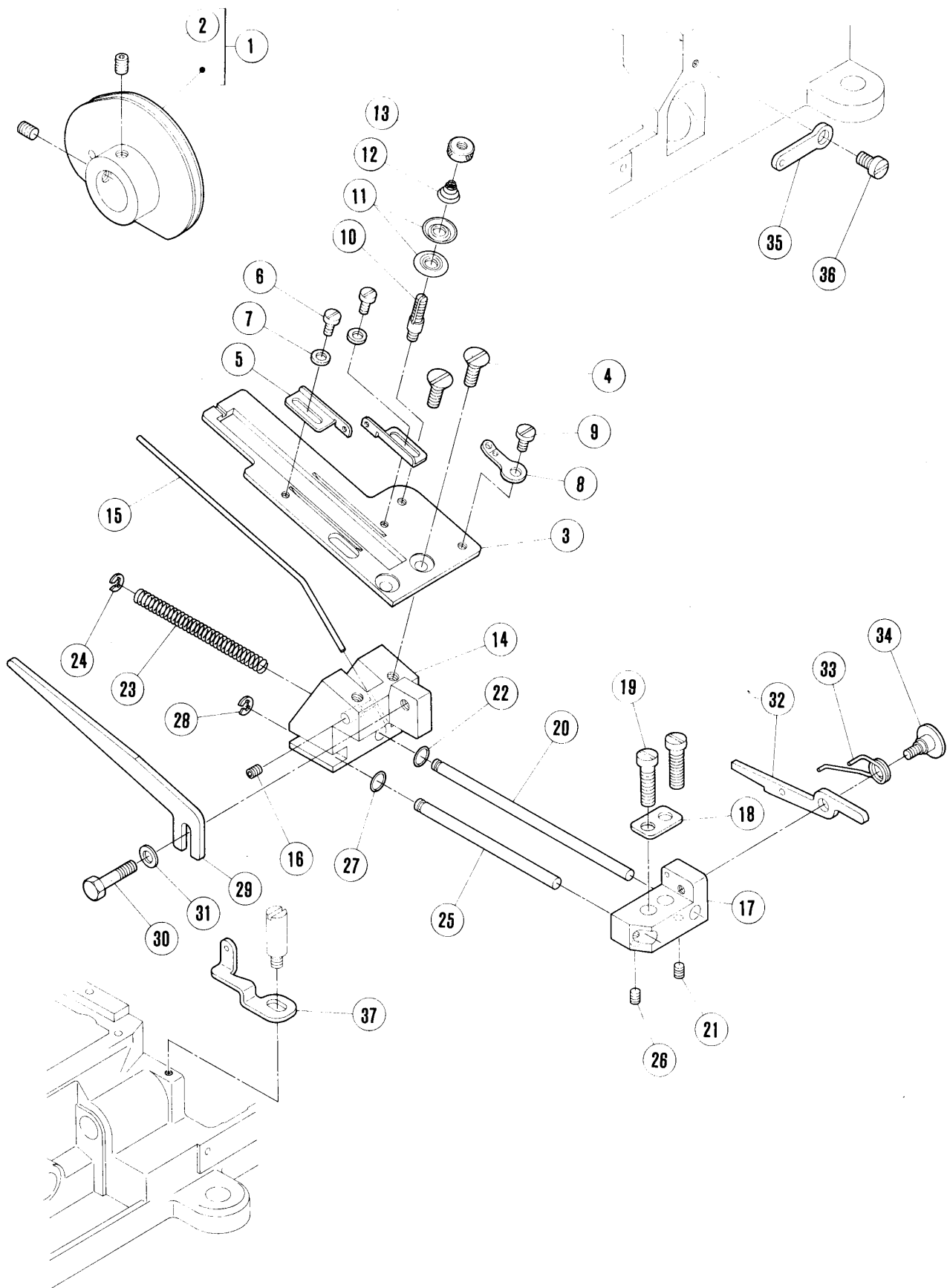
★(43) W561-21,22 & W562-21 を除く全機種
 All subclasses except W561-21,22 & W562-21



針糸・飾り糸機構

NEEDLE・SPREADER THREAD HANDLING

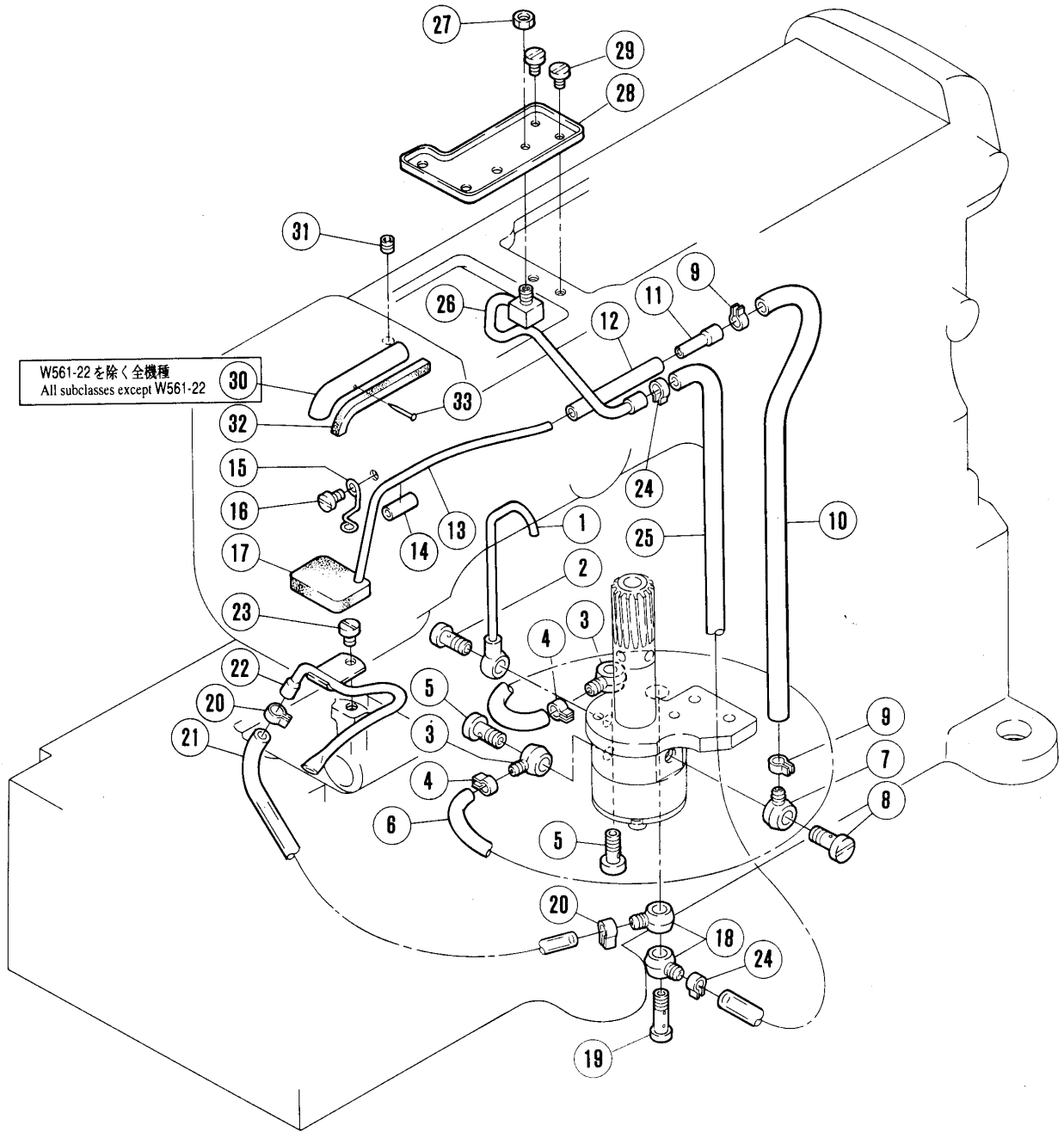
REF. NO.	PART NO. 部品番号	名称	NAME	QT.
1	253505A	糸繰リ	THREAD TAKEUP	1
2	7019	平ネジ / M 4 × 1 0	SCREW	2
3	303448	座金	WASHER	2
4	253504-92	レバ	LEVER	1
* 5	253504	レバ - 本体	LEVER	1
6	4501	平ネジ / M 5 × 1 4	SCREW	1
7	303067	バネ座金	SPRING WASHER	1
8	205061	止メ輪	RING	1
9	240201-92	カラ	COLLAR	1
*10	240201	カラ - 本体	COLLAR	1
11	7110	平ネジ / M 4 × 9	SCREW	1
12	240102	座金	WASHER	1
13	253503	軸	SHAFT	1
14	4527	平ネジ / M 4 × 8	SCREW	1
15	201252	バネ座金	SPRING WASHER	1
16	204107	座金	WASHER	1
17	253507	糸道	THREAD GUIDE	1
18	7009	平ネジ / M 3 × 4	SCREW	1
19	253508A	糸道	THREAD GUIDE	1
20	7077	皿ネジ / M 4 × 7	SCREW	1
21	253509A	糸受	THREAD SUPPORT	1
22	7009	平ネジ / M 3 × 4	SCREW	1
23	202588	座金	WASHER	1
24	253516	糸調子台	THREAD GUIDE BRACKET	1
25	7019	平ネジ / M 4 × 1 0	SCREW	1
26	234561	糸案内	THREAD GUIDE	1
27	W09070-2	段付ネジ / W 5	SCREW	1
28	253517	調子バネ	SPRING	1
29	253593	小調子皿	TENSION DISC	1
30	253544	糸道	THREAD GUIDE	1
31	7019	平ネジ / M 4 × 1 0	SCREW	1
32	303448	座金	WASHER	1
33	253545	ホルダー	HOLDER	1
34	234521	糸道	THREAD GUIDE	1
35	4535	止ネジ / M 3 × 4	SCREW	1
36	7010	平ネジ / M 3 × 6	SCREW	1
37	253506	糸繰リ	THREAD TAKEUP	1
38	7019	平ネジ / M 4 × 1 0	SCREW	1
39	253514	糸道	THREAD GUIDE	1
40	7019	平ネジ / M 4 × 1 0	SCREW	2
41	253515	糸道	THREAD GUIDE	1
42	7019	平ネジ / M 4 × 1 0	SCREW	1
43	253548	糸案内	THREAD GUIDE	1
44	7019	平ネジ / M 4 × 1 0	SCREW	2
45	303448	座金	WASHER	2
46	253547	糸道	THREAD GUIDE	1
47	137108	調子皿	TENSION DISC	2
48	137109	圧縮バネ	SPRING	1
49	5387	段付ネジ / C 3	SCREW	1
50	253511	糸道	THREAD GUIDE	1
51	4554	止ネジ / M 3 × 3	SCREW	1



下糸繰り機構

LOOPER THREAD MECHANISM

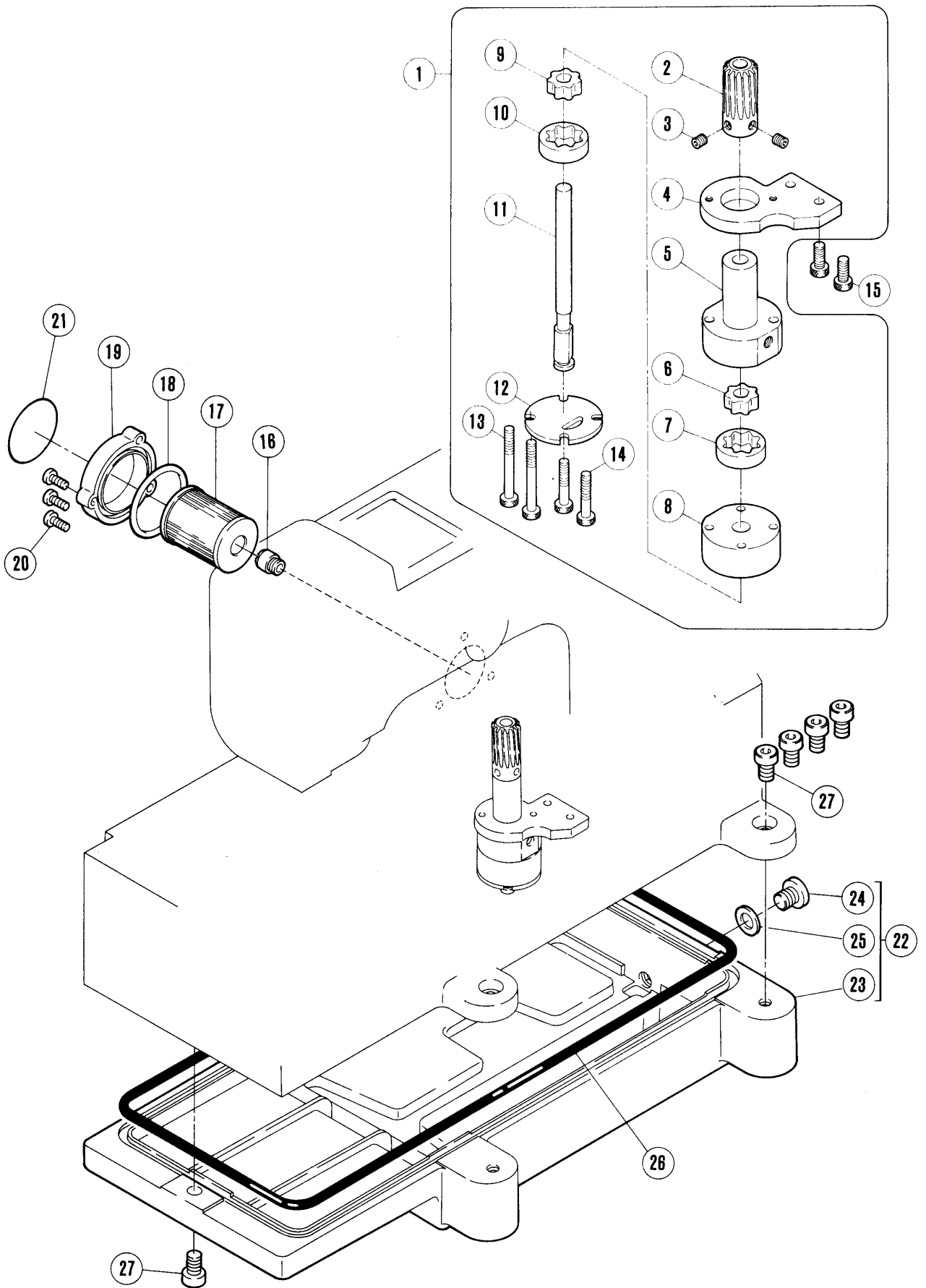
REF. NO.	PART NO. 部品番号	名称	NAME	QT.
1	253608-91	下糸繰り	THREAD TAKEUP	1
2	4514	止ネジ / M 5 × 5	SCREW	2
3	253611	ブラケット	BRACKET	1
4	7043	皿ネジ / M 4 × 8	SCREW	2
5	253533A	糸道	THREAD GUIDE	2
6	7031	平ネジ / M 2.5 × 4	SCREW	2
7	210585	座金	WASHER	2
8	210353	糸道	THREAD GUIDE	1
9	2921	平ネジ / C 3 × 4	SCREW	1
10	306328	調子棒	TENSION POST	1
11	137108	調子皿	TENSION DISC	2
12	211388	圧縮バネ	SPRING	1
13	5526	丸ナット / C 4	NUT	1
14	253612	ブラケット	BRACKET	1
15	253613	糸受	THREAD SUPPORT	1
16	4554	止ネジ / M 3 × 3	SCREW	1
17	253524	ブラケット	BRACKET	1
18	210955A	座金	WASHER	1
19	7023	平ネジ / M 4 × 1.6	SCREW	2
20	253525	軸	SHAFT	1
21	4554	止ネジ / M 3 × 3	SCREW	1
22	303865	Oリング	O RING	1
23	240115	圧縮バネ	SPRING	1
24	200555	止メ輪	RING	1
25	253526	軸	SHAFT	1
26	4554	止ネジ / M 3 × 3	SCREW	1
27	303865	Oリング	O RING	1
28	200555	止メ輪	RING	1
29	253614	糸案内	THREAD GUIDE	1
30	4325	六角ボルト / M 4 × 6	BOLT	1
31	303448	座金	WASHER	1
32	253527	ストッパ	STOPPER	1
33	253528	線細工バネ	SPRING	1
34	7087	段付ネジ / M 3	SCREW	1
35	253536	糸道	THREAD GUIDE	1
36	7018	平ネジ / M 4 × 6	SCREW	1
37	253615	糸道	THREAD GUIDE	1



給油機構(1)

LUBRICATION MECHANISM (1)

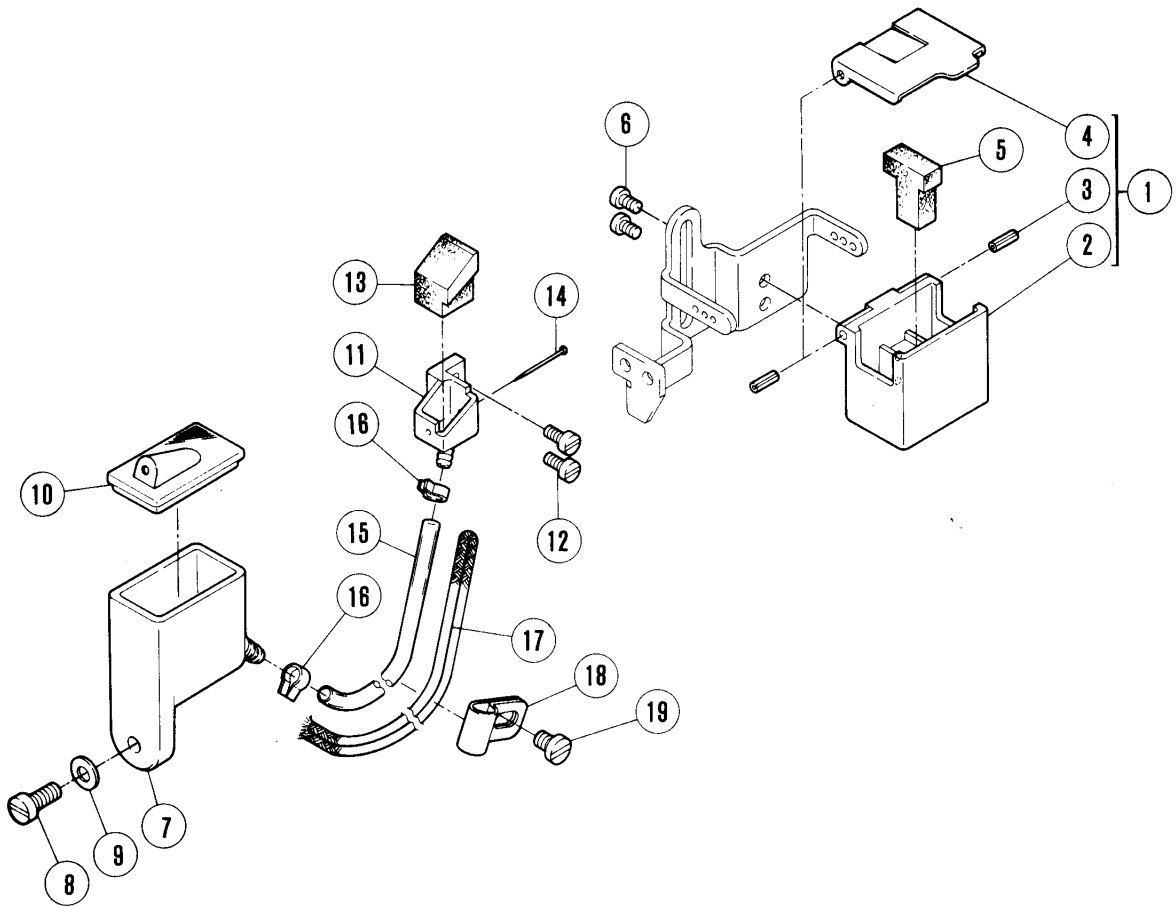
REF. NO.	PART NO.	名称	NAME	QT.
1	255035-91	パイプ	PIPE	1
2	255037	継手ネジ	JOINT SCREW	1
3	200136	継手	JOINT	2
4	202199	クランプ	CLAMP	2
5	200152	継手ネジ	JOINT SCREW	2
6	205113A	給油パイプ	OIL TUBE	1
7	200136	継手	JOINT	1
8	200152	継手ネジ	JOINT SCREW	1
9	202199	クランプ	CLAMP	2
10	240135	チューブ	TUBE	1
11	255038	継手	JOINT	1
12	240144	チューブ	TUBE	1
13	255039	パイプ	PIPE	1
14	240143	チューブ	TUBE	1
15	7018	平ネジ / M 4 × 6	SCREW	1
16	255005	ラッチ	LATCH	1
17	255021	フェルト	FELT	1
18	200136	継手	JOINT	2
19	205111	継手ネジ	JOINT SCREW	1
20	202199	クランプ	CLAMP	2
21	240270	チューブ	TUBE	1
22	255010-91	噴油管	OIL DISTRIBUTOR	1
23	7018	平ネジ / M 4 × 6	SCREW	1
24	202199	クランプ	CLAMP	2
25	240134	チューブ	TUBE	1
26	255007-91	噴油管	OIL DISTRIBUTOR	1
27	4821	六角ナット / M 4	NUT	1
28	255006	油受け	OIL GUARD	1
29	7018	平ネジ / M 4 × 6	SCREW	2
30	255003	パイプ	PIPE	1
31	4514	止ネジ / M 5 × 5	SCREW	1
32	240136	フェルト	FELT	1
33	210766	止ピン	PIN	1



給油機構(2)

LUBRICATION MECHANISM (2)

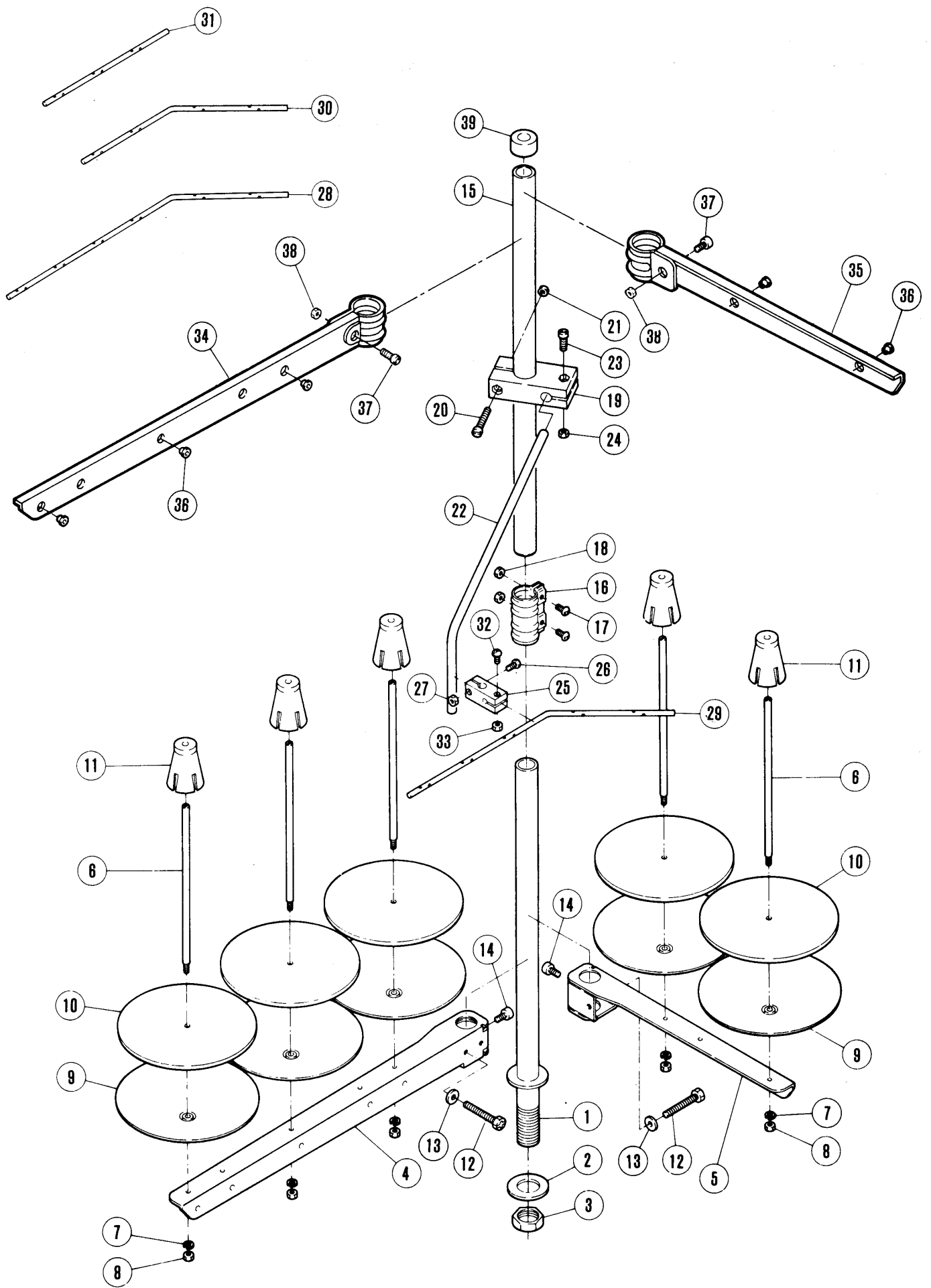
REF. NO.	PART NO. 部品番号	名称	NAME	QT.
1	255040-91	ポンプ(組)	PUMP ASSEMBLY	1
2	255019	ウォームホイール	WORM WHEEL	1
3	4514	止ネジ/M 5 × 5	SCREW	2
*	4 255033	ブラケット	BRACKET	1
*	5 255022	ポンプ本体	PUMP BODY	1
6	255025	ローター	ROTOR	1
7	255027	ローター	ROTOR	1
*	8 255023	ポンプ本体	PUMP BODY	1
9	255026	ローター	ROTOR	1
10	255027	ローター	ROTOR	1
11	255024	軸	SHAFT	1
12	255028	カバー	COVER	1
13	7105	平ネジ/M 4 × 4 0	SCREW	2
14	7026	平ネジ/M 4 × 2 5	SCREW	2
15	4531	六角穴ボルト/M 5 × 1 2	BOLT	2
16	210200	ブラケット/フィルター	BRACKET/OIL FILTER	1
17	206233	エレメント	OIL FILTER	1
18	206431	Oリング	O RING	1
19	210201-SD	フィルター蓋	OIL FILTER CAP	1
20	7021	平ネジ/M 4 × 1 2	SCREW	3
21	9A3002	フィルターシール	FILTER SEAL	1
22	255000-92	オイルパン	OIL RESERVOIR	1
*	23 255000	オイルパン	OIL RESERVOIR	1
24	5138B	平ネジ/H 1 1 × 1 2	SCREW	1
25	202287A	座金	WASHER	1
26	255001	Oリング	O RING	1
27	4504	平ネジ/M 8 × 2 0	SCREW	5



H.R.装置

H. R. DEVICE

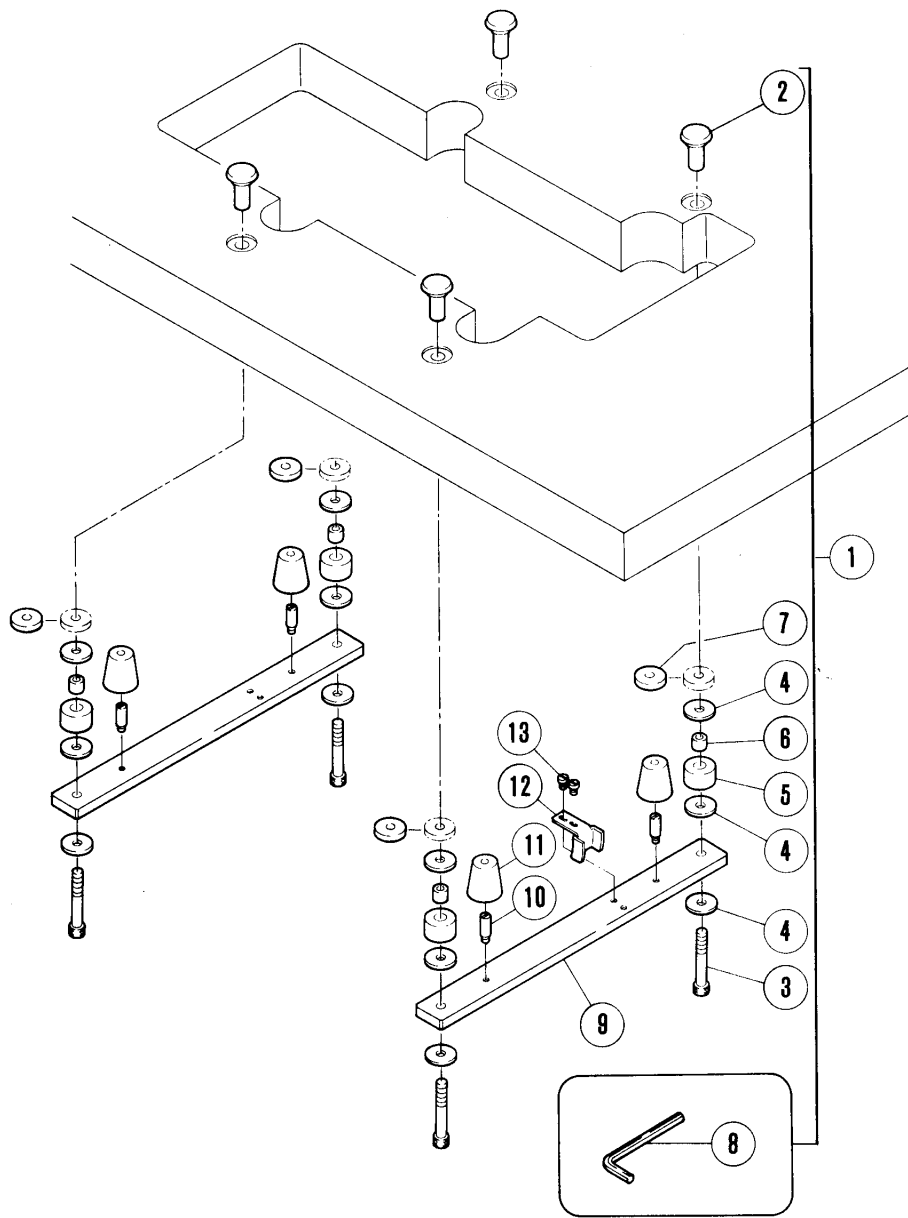
REF. NO.	PART NO. 部品番号	名称	NAME	QT.
1	207065-9U	シリコンタンク (上) 組	SILI. OIL RESERVOIR UPPER ASS.	1
2	207066-UD	シリコンタンク (上)	SILICONE OIL RESERVOIR (UPPER)	1
3	206781	スプリングピン	PIN	2
4	207067-UD	蓋	CAP	1
5	207068	フェルト	FELT	1
6	5053	平ネジ / C 4 × 4 . 8	SCREW	2
7	255015	シリコンタンク (下)	SILICONE OIL RESERVOIR (LOWER)	1
8	7020	平ネジ / M 4 × 1 0	SCREW	1
9	303448	座金	WASHER	1
10	255016	蓋	CAP	1
11	255013	針冷却器 (下)	NEEDLE COOLER (LOWER)	1
12	7010	平ネジ / M 3 × 6	SCREW	2
13	255014	フェルト	FELT	1
14	210766	止ピン	PIN	1
15	240117	チューブ	TUBE	1
16	200155	クランプ	TUBE CLAMP	1
17	202175	給油紐	OIL WICK	1
18	206115	ホルダー	HOLDER	1
19	7017	平ネジ / M 4 × 5	SCREW	1



糸立台

THREAD STAND

REF. NO.	PART NO. 部品番号	名称	NAME	QT.
	486-9S	糸立 (組) (6本立)	THREAD STAND ASS. (6-SPOOLS)	1
	486A9S	糸立 (組) (5本立)	THREAD STAND ASS. (5-SPOOLS)	1
	486B9S	糸立 (組) (4本立)	THREAD STAND ASS. (4-SPOOLS)	1
	486C9S	糸立 (組) (3本立)	THREAD STAND ASS. (3-SPOOLS)	1
1	503-SA	スタンド棒 (下)	THREAD STAND ROD (LOWER)	1 1 1 1
2	509	座金	WASHER	1 1 1 1
3	5476	六角ナット	NUT	1 1 1 1
4	505-SA	ブラケット (3本立)	BRACKET	1 1
5	505ASA	ブラケット (2本立)	BRACKET	2 1
6	380A	糸立棒	SPOOL PIN	3 4 5 6
7	201252	バネ座金	SPRING WASHER	3 4 5 6
8	4803	六角ナット / M 4	NUT	3 4 5 6
9	381-SA	受皿	SPOOL TRAY	3 4 5 6
10	507	ウレタン	CUSHION	3 4 5 6
11	382-SA	ユレ止メ	SPOOL RETAINING FIN	3 4 5 6
12	7102	六角ネジ / M 6 × 3 2	SCREW	1 2 2 2
13	512	座金	WASHER	1 2 2 2
14	4022	平ネジ / M 6 × 1 0	SCREW	1 2 2 2
15	502-SA	スタンド棒 (上)	THREAD STAND ROD (UPPER)	1 1 1 1
16	504-SA	ジョイント	JOINT	1 1 1 1
17	4021	平ネジ / M 5 × 1 6	SCREW	2 2 2 2
18	4805	六角ナット / M 5	NUT	2 2 2 2
19	383-SA	ブラケット	BRACKET	1 1 1 1
20	4014	平ネジ / M 4 × 2 5	SCREW	1 1 1 1
21	4803	六角ナット / M 4	NUT	1 1 1 1
22	384	糸道棒腕	THREAD GUIDE BAR ROD	1 1 1 1
23	4012	平ネジ / M 4 × 1 2	SCREW	2 2 2 2
24	4803	六角ナット / M 4	NUT	2 2 2 2
25	233-SA	ホルダー	HOLDER	1 1 1 1
26	4012	平ネジ / M 4 × 1 2	SCREW	1 1 1 1
27	4803	六角ナット / M 4	NUT	1 1 1 1
28	293	糸道棒 (6本立)	THREAD GUIDE BAR (6-SPOOLS)	1
29	293A	糸道棒 (5本立)	THREAD GUIDE BAR (5-SPOOLS)	1
30	293B	糸道棒 (4本立)	THREAD GUIDE BAR (4-SPOOLS)	1
31	293C	糸道棒 (3本立)	THREAD GUIDE BAR (3-SPOOLS)	1 1
32	4012	平ネジ / M 4 × 1 2	SCREW	1 1 1 1
33	4803	六角ナット / M 4	NUT	1 1 1 1
34	527-SA	ブラケット (3本立)	BRACKET	1 1
35	527ASA	ブラケット (2本立)	BRACKET	2 1
36	506	糸道	THREAD GUIDE	3 4 5 6
37	4021	平ネジ / M 5 × 1 6	SCREW	1 2 2 2
38	4805	六角ナット / M 5	NUT	1 2 2 2
39	386	キャップ	ROD CAP	1 1 1 1

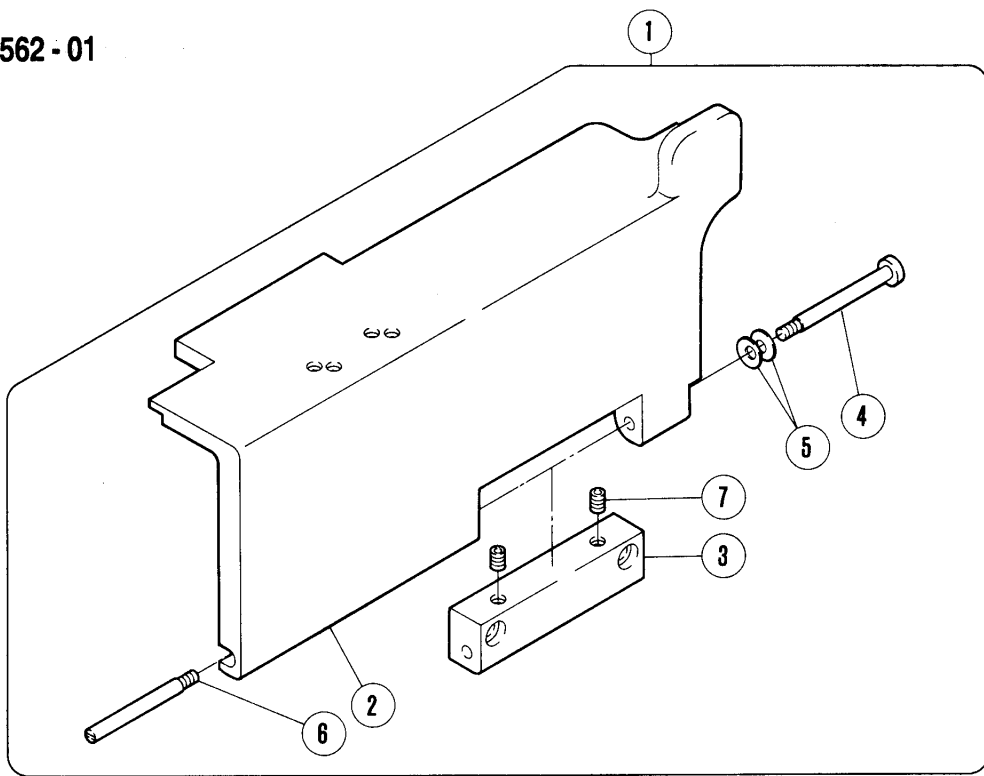


半沈床式据付付属品

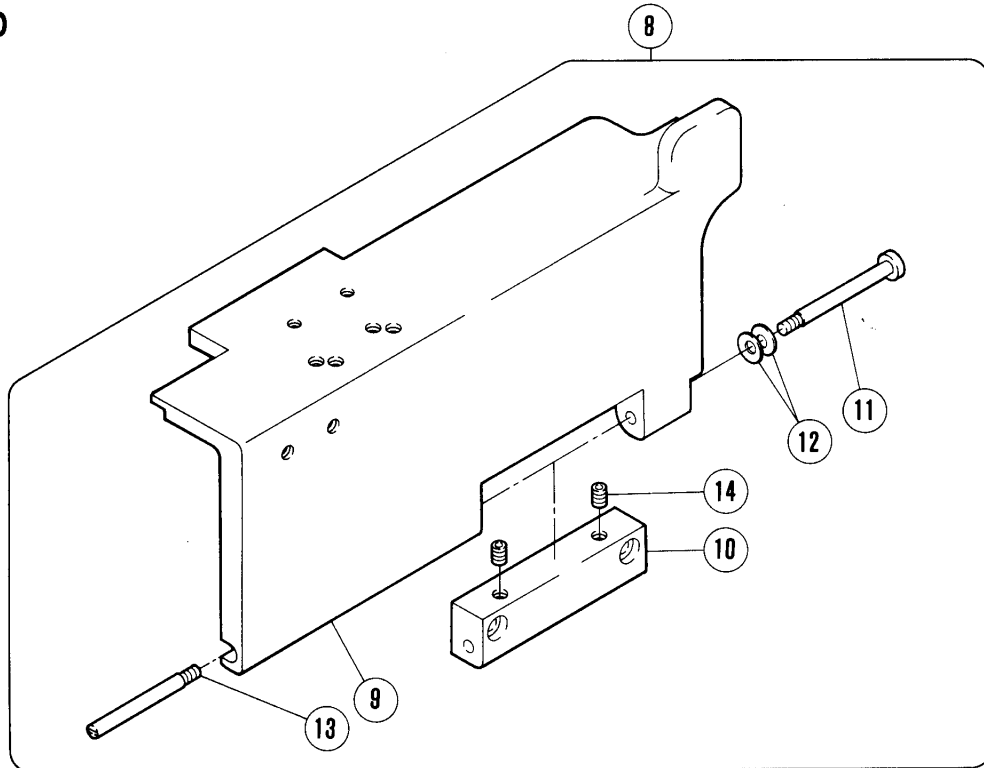
PARTS FOR SEMI-SUBMERGED INSTALLATION

REF. NO.	PART NO. 部品番号	名称	NAME	QT.
1	9048	据付ネジ(セット)	SCREW(SET)	1
2	206336	半沈用ナット	NUT	4
3	4512	平ネジ/M 8 × 5.5	SCREW	4
4	206337	座金	WASHER	12
5	205764	防振ゴム	CUSHION RUBBER	4
6	205765	ライナー	LINER	4
7	205467	スペーサー	SPACER	4
8	272	キーレンチ/6MM	ALLEN KEY/6MM	1
9	259000	据付台	REST BOARD	2
10	7093	ピン付ネジ/M 5	SCREW	4
11	206338	クッションゴム	CUSHION RUBBER	4
12	206329	鎖案内	TREADLE CHAIN GUIDE	1
13	7027	平ネジ/M 5 × 8	SCREW	2

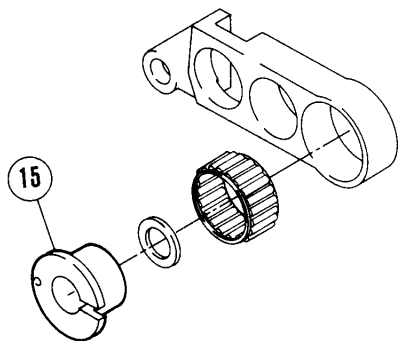
W541•542•561•562 - 01



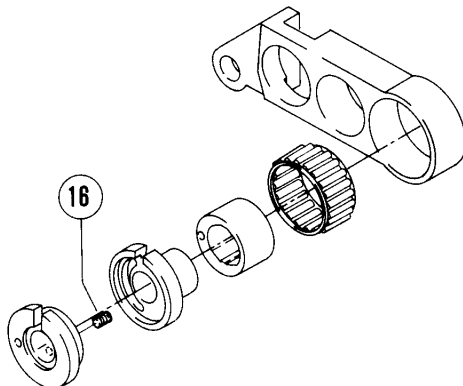
W561•562 - 01D



W561-01D



W562-01D

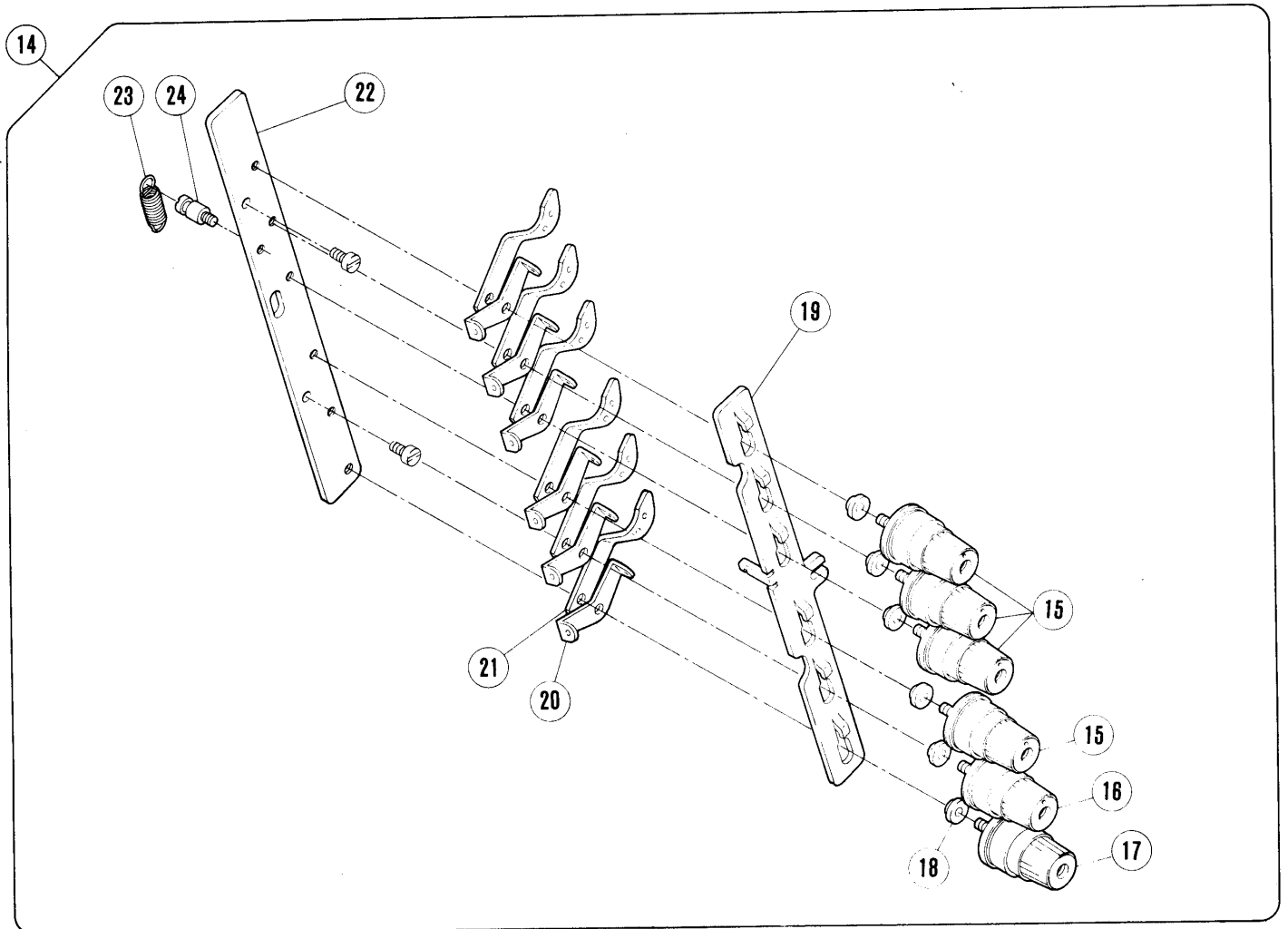
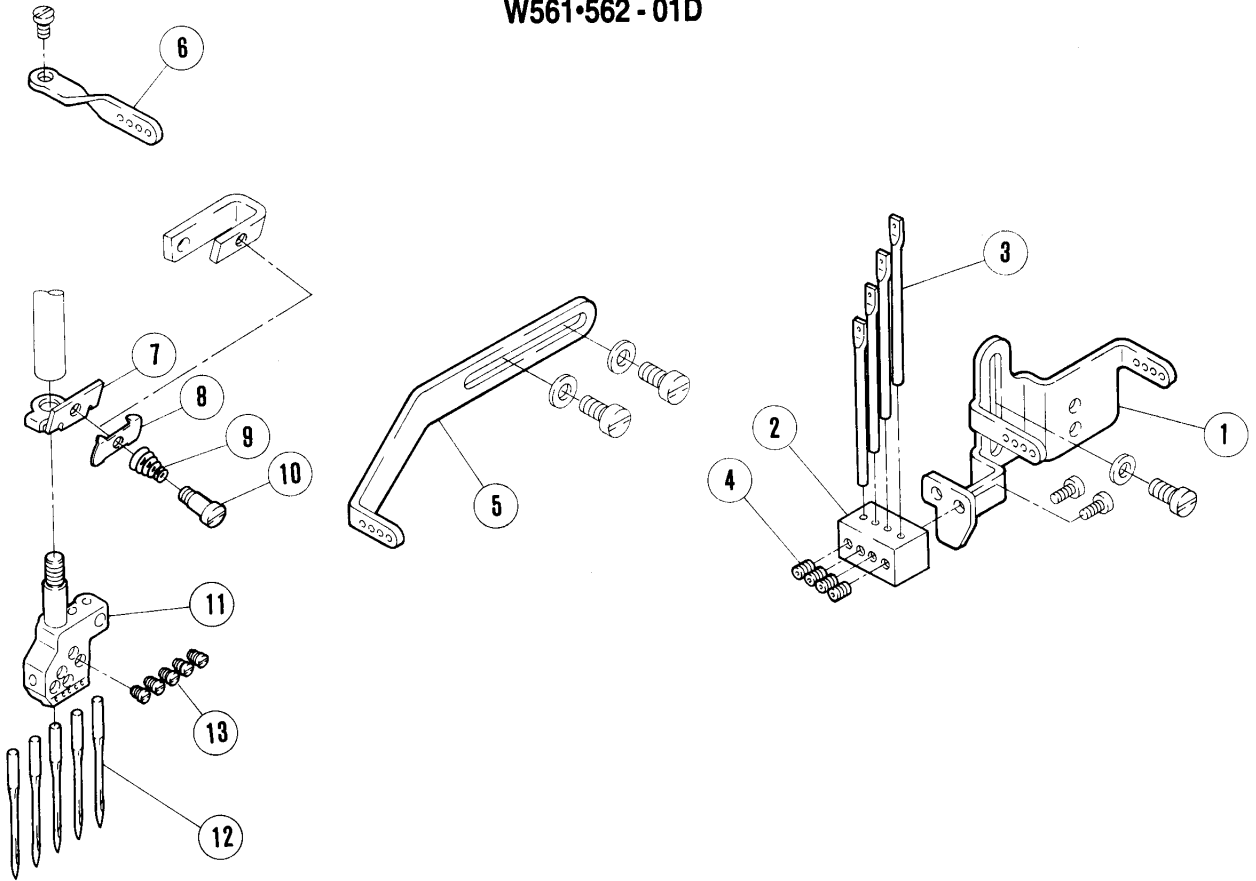


専用部品(1)

SPECIFIC PARTS (1)

REF. NO.	PART NO.	名称	NAME	QT.
	1 250032-SD	前カバー (組)	FRONT COVER ASSEMBLY	1
*	2 250011	前カバー	FRONT COVER	1
*	3 250012	ヒンジ	HINGE	1
	4 250013	ピン付ネジ / M 4	SCREW	1
	5 201191	皿バネ	SPRING	2
	6 250014	ピン付ネジ / M 4	SCREW	1
	7 4539	止ネジ / M 5 × 6	SCREW	2
	8 250032BSD	前カバー (組)	FRONT COVER ASSEMBLY	1
*	9 250011B	前カバー	FRONT COVER	1
*10	250012	ヒンジ	HINGE	1
	11 250013	ピン付ネジ / M 4	SCREW	1
	12 201191	皿バネ	SPRING	2
	13 250014	ピン付ネジ / M 4	SCREW	1
	14 4539	止ネジ / M 5 × 6	SCREW	2
	15 252512	エキセン	ECCENTRIC	1
	16 7080	ピン付ネジ / M 2	SCREW	1

W561-562 - 01D



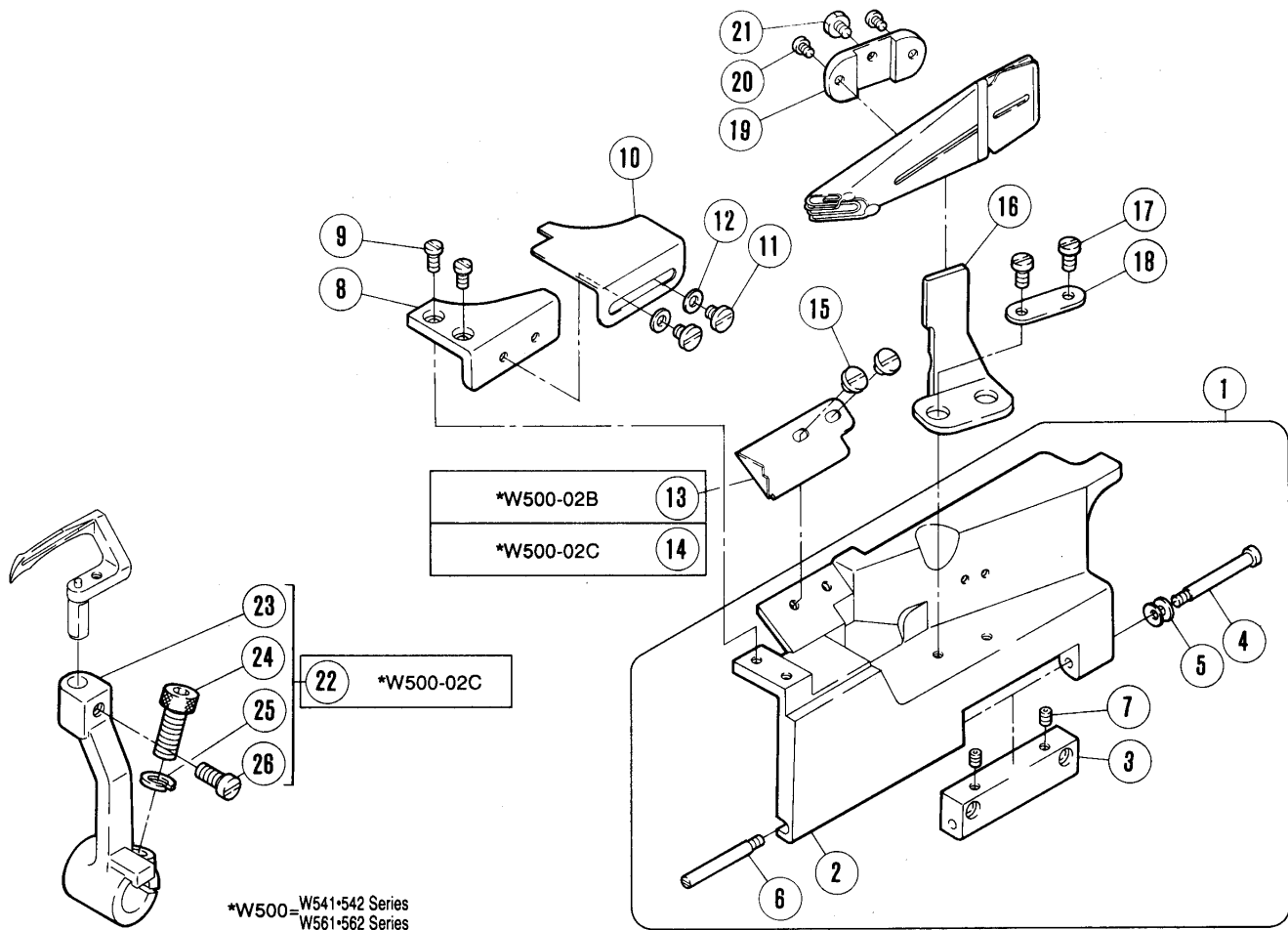
専用部品(2)

SPECIFIC PARTS (2)

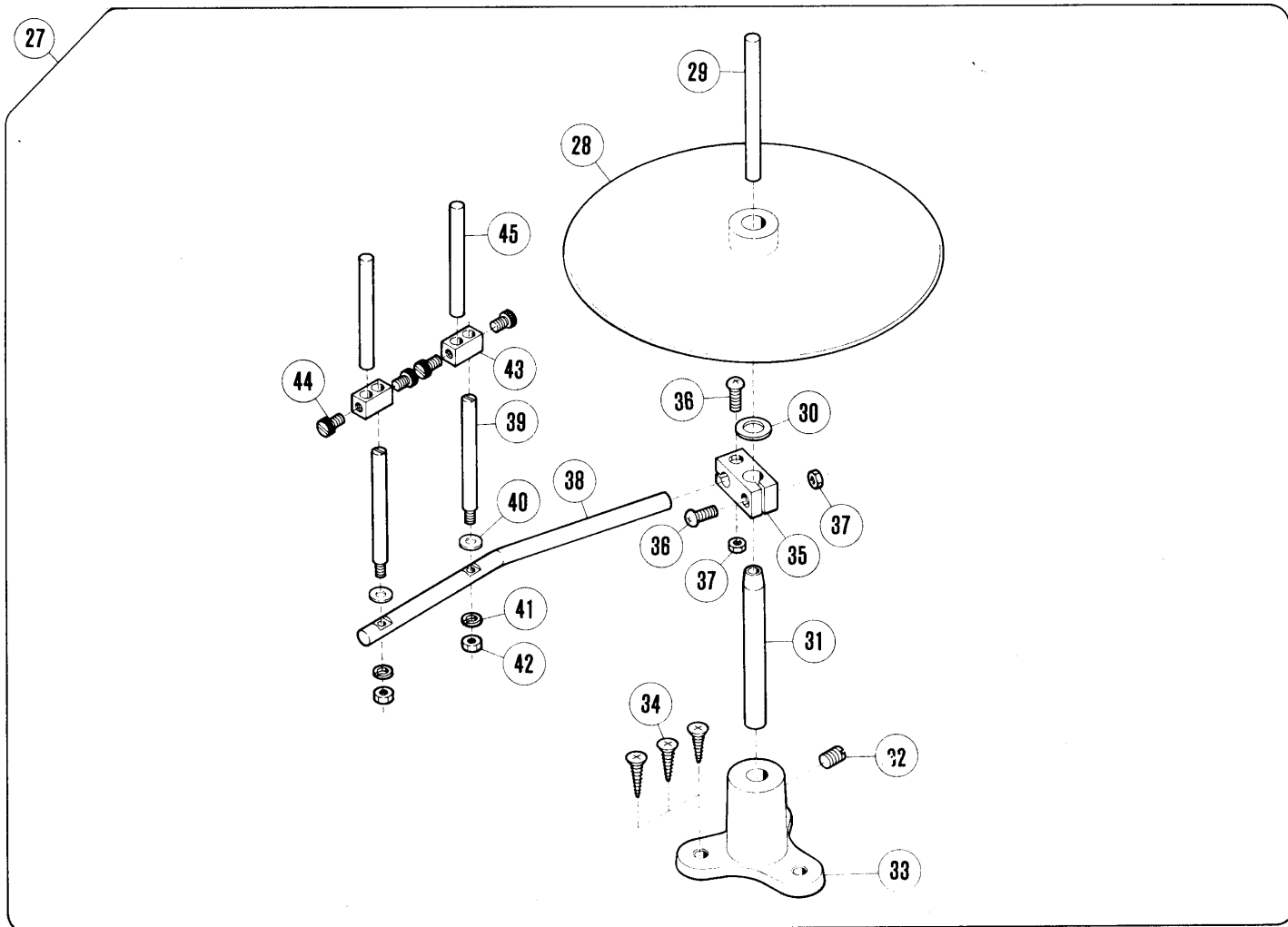
REF. NO.	PART NO. 部品番号	名称	NAME	QT.
1	253544A	糸道	THREAD GUIDE	1
2	253545A	ホルダー	HOLDER	1
3	234521	糸道	THREAD GUIDE	4
4	4535	止ネジ / M 3 × 4	SCREW	4
5	253505B	糸繰り	THREAD TAKEUP	1
6	253507A	糸道	THREAD GUIDE	1
7	253584B	調子台	BRACKET	1
8	192070	調子皿	TENSION DISC	1
9	253517	調子バネ	SPRING	1
10	253593	小調子皿	TENSION DISC	1
11	XXXXXX	針留	NEEDLE HOLDER	1
12	XXXXXX	針	NEEDLE	5
13	5562	ピン付ネジ	SCREW	5
14	254024-9U	テンション (組) 3本針	TENSION CONTROL MECHANISM	1
15	254010A9U	糸調子 (組) (強)	THREAD TENSION COMPLETE	4
16	254010B9U	糸調子 (組) (中)	THREAD TENSION COMPLETE	1
17	254010C9U	糸調子 (組) (弱)	THREAD TENSION COMPLETE	1
18	206202	スペーサー	TENSION POST COLLAR	6
19	254021A	糸弛メ	THREAD RELEASER	1
20	254020	糸道	THREAD GUIDE	6
21	206203	糸道	THREAD GUIDE	6
22	254019A	ブラケット	BRACKET	1
23	306301	引張りバネ	SPRING	1
24	5447	段付ネジ / C 5	SCREW	1

XXXXXXはゲージパーツです。
102-115頁のゲージパーツ表で確認してください。

XXXXXX is one of the gauge parts.
Please confirm the correct part by the gauge parts lists on pages 102-115.



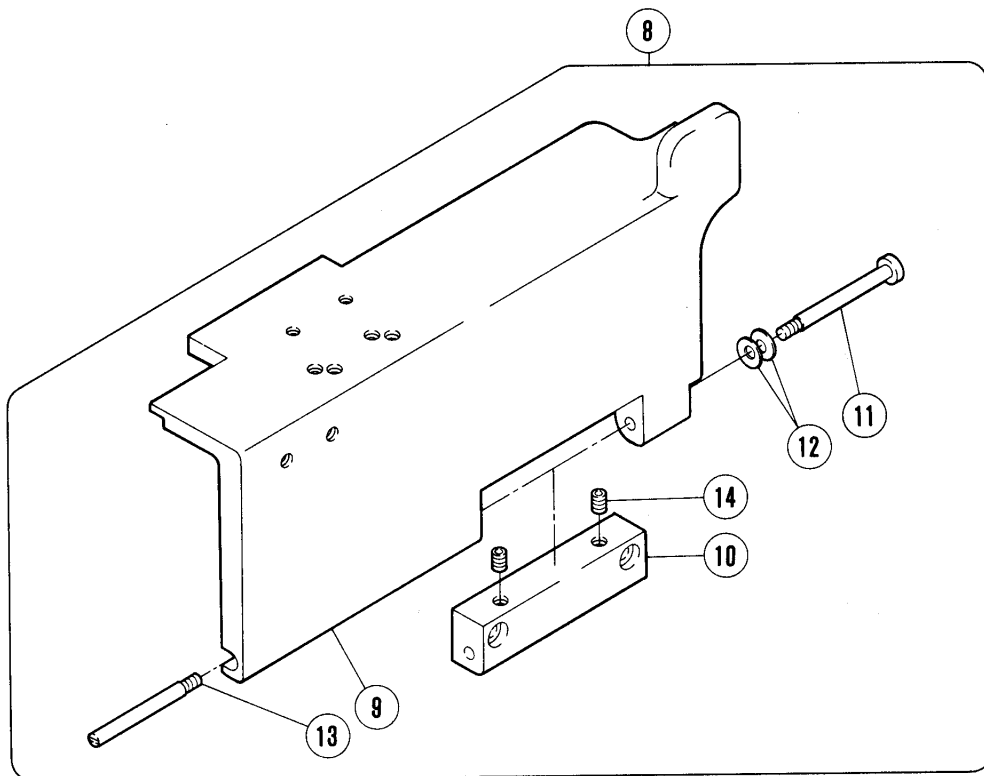
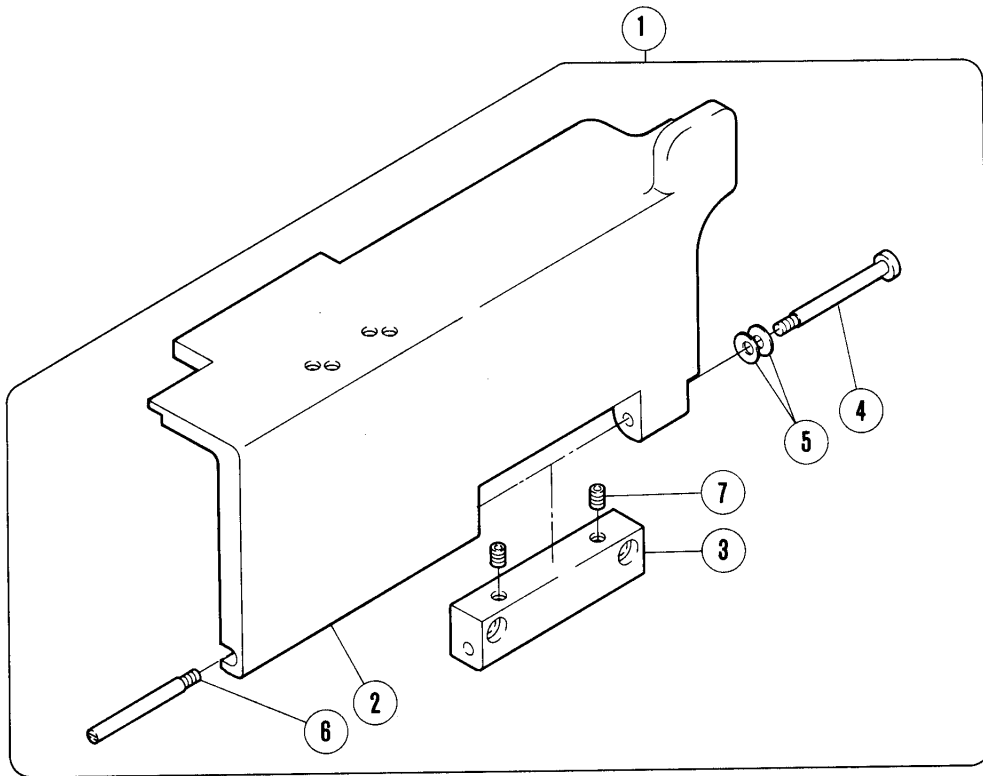
*W500 = W541•542 Series
W561•562 Series



専用部品(3)

SPECIFIC PARTS (3)

REF. NO.	PART NO. 部品番号	名称	NAME	QT.
	1 250033-SD	前カバー (組)	FRONT COVER ASSEMBLY	1
*	2 250015	前カバー	FRONT COVER	1
*	3 250012	ヒンジ	HINGE	1
	4 250013	ピン付ネジ / M 4	SCREW	1
	5 201191	皿バネ	SPRING	2
	6 250014	ピン付ネジ / M 4	SCREW	1
	7 4539	止ネジ / M 5 × 6	SCREW	2
	8 250050-SD	前カバー (小)	FRONT COVER (SMALL)	1
	9 7027	平ネジ / M 5 × 8	SCREW	2
	10 206439	補助板 / 前カバー	AUXILIARY PLATE / FRONT COVER	1
	11 7079	平ネジ / M 5 × 6	SCREW	2
	12 204585	座金	WASHER	2
	13 206601A	衣除ケ	FABRIC GUARD	1
	14 206601B	衣除ケ	FABRIC GUARD	1
	15 7079	平ネジ / M 5 × 6	SCREW	2
	16 201914	ブラケット / バインダー	BRACKET / TAPE BINDER	1
	17 7028	平ネジ / M 5 × 10	SCREW	2
	18 206460	座金	WASHER	1
	19 201913	締付金	CLAMP PLATE	1
	20 5113	平ネジ / C 5 × 5 . 5	SCREW	2
	21 5540	六角ネジ / W 1 × 6	SCREW	1
	22 252007A92	ルーパー台 (組)	LOOPER HOLDER ASSEMBLY	1
*	23 252007A	ルーパー台	LOOPER HOLDER	1
	24 4501	平ネジ / M 5 × 14	SCREW	1
	25 303067	バネ座金	SPRING WASHER	1
	26 7086	平ネジ / M 4 × 7	SCREW	1
	27 257A9S	テープガイド (組)	TAPE GUIDE ASSEMBLY	1
	28 247-SA	テープ台	TAPE BASE	1
	29 253	平行ピン	PIN	1
	30 270	座金	WASHER	1
	31 250	取付棒 (下)	TAPE DISC POST	1
	32 1448	止ネジ / C 9 × 5 . 2	SCREW	1
	33 251-SA	ブラケット	BRACKET	1
	34 4913	木ネジ (皿) / 5 . 8	SCREW	3
	35 256-SA	ホルダー	HOLDER	1
	36 4012	平ネジ / M 4 × 12	SCREW	2
	37 4803	六角ナット / M 4	NUT	2
	38 255	取付棒 / テープ案内	BAR	1
	39 252	段付ネジ / M 5	SCREW	2
	40 204585	座金	WASHER	2
	41 303067	バネ座金	SPRING WASHER	2
	42 226	六角ナット / M 5	NUT	2
	43 254	ホルダー	HOLDER	2
	44 5161	平ネジ / C 5 × 8	SCREW	4
	45 253	平行ピン	PIN	2



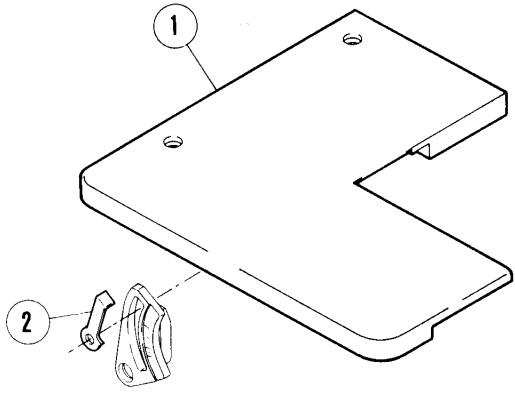
専用部品(4)

SPECIFIC PARTS

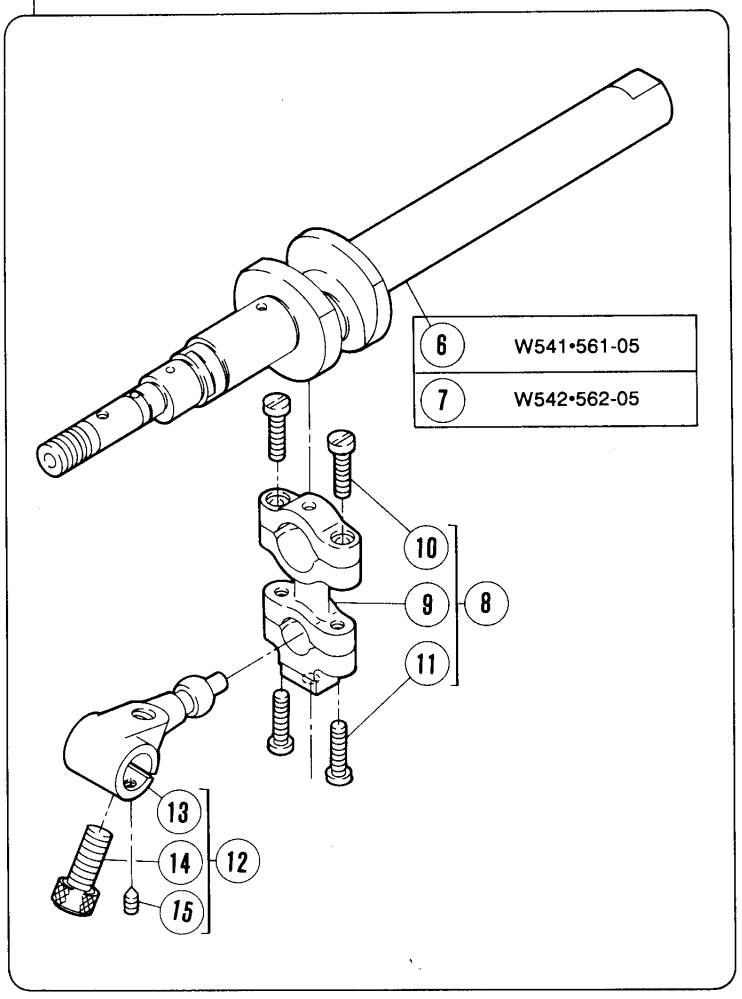
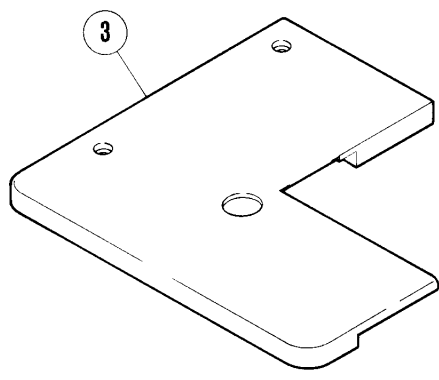
REF. NO.	PART NO.	名称	NAME	QT.
	1 250032-SD	前カバー (組)	FRONT COVER ASSEMBLY	1
*	2 250011	前カバー	FRONT COVER	1
*	3 250012	ヒンジ	HINGE	1
	4 250013	ピン付ネジ / M 4	SCREW	1
	5 201191	皿バネ	SPRING	2
	6 250014	ピン付ネジ / M 4	SCREW	1
	7 4539	止ネジ / M 5 × 6	SCREW	2
	8 250032BSD	前カバー (組)	FRONT COVER ASSEMBLY	1
*	9 250011B	前カバー	FRONT COVER	1
*10	250012	ヒンジ	HINGE	1
	11 250013	ピン付ネジ / M 4	SCREW	1
	12 201191	皿バネ	SPRING	2
	13 250014	ピン付ネジ / M 4	SCREW	1
	14 4539	止ネジ / M 5 × 6	SCREW	2

W541•561 - 05

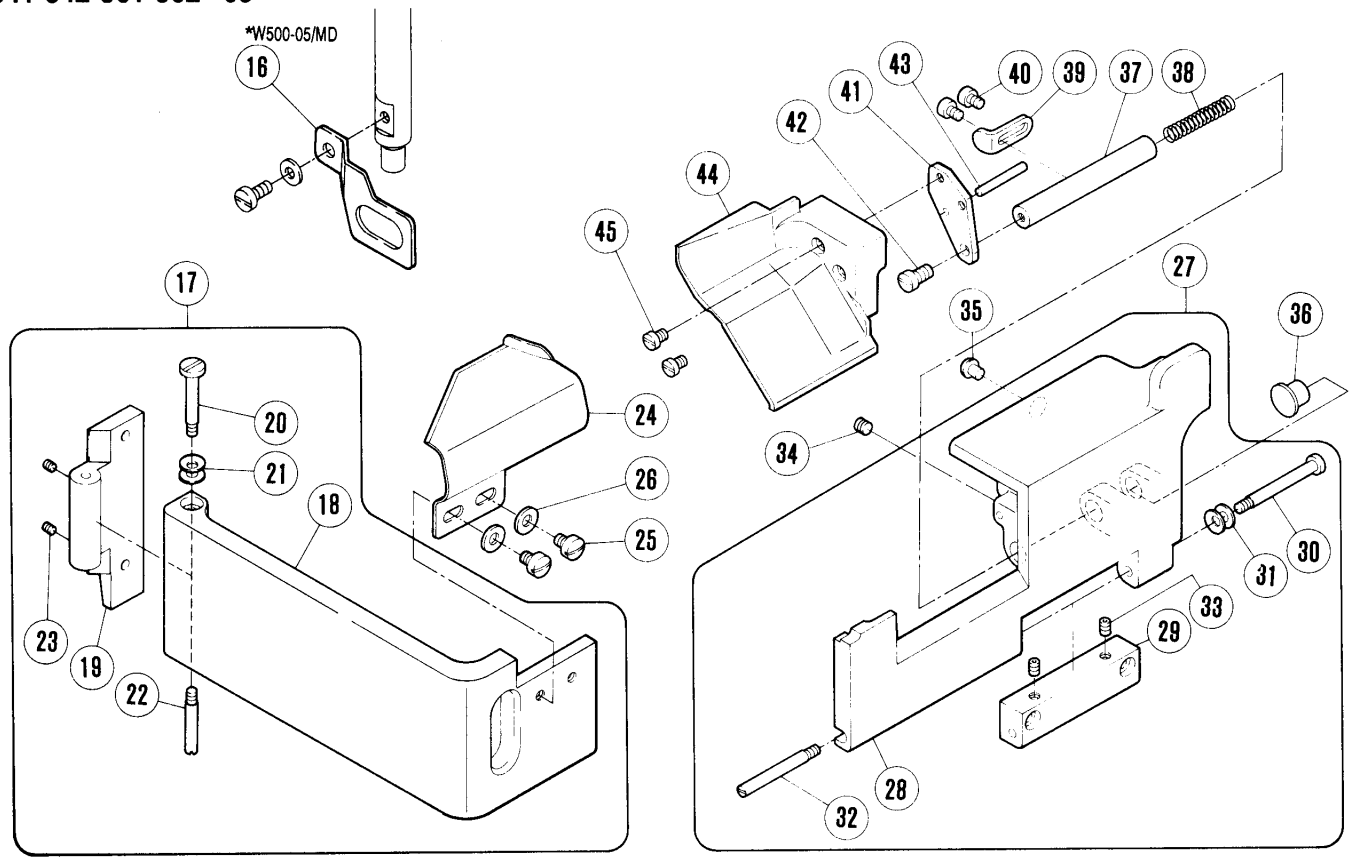
4	W541•561-05
5	W542•562-05



W542•562 - 05



W541•542•561•562 - 05



*W500=W541•542 Series
W561•562 Series

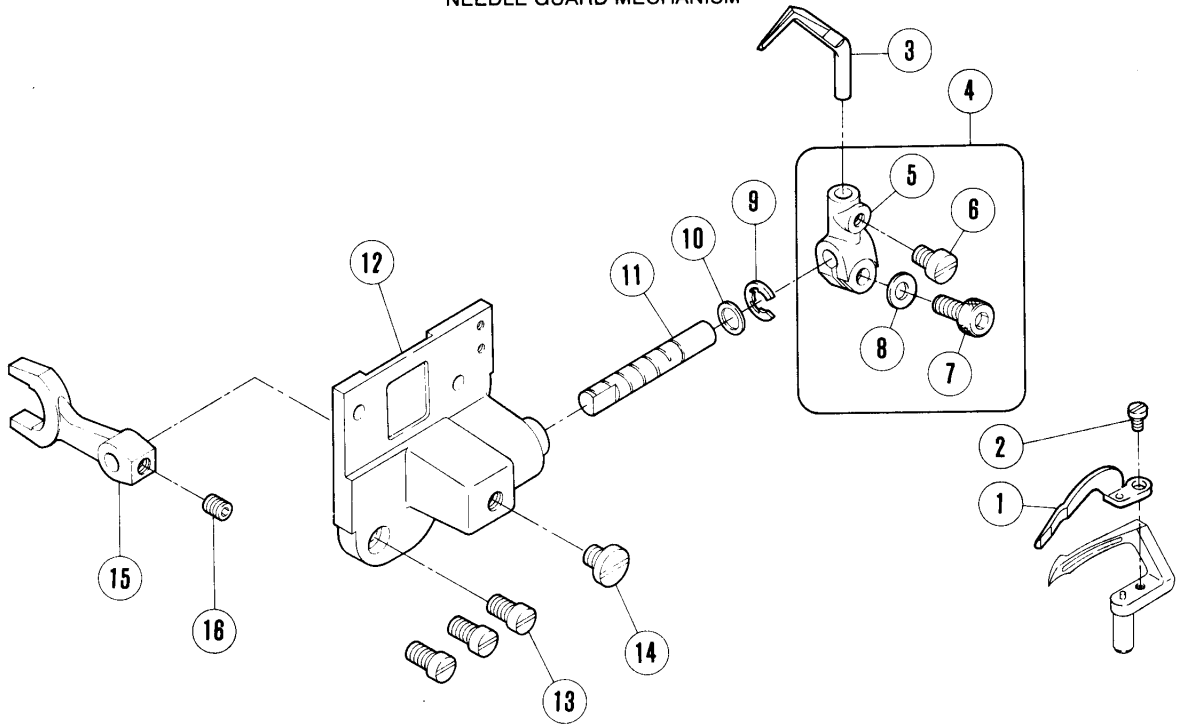
専用部品(5)

SPECIFIC PARTS (5)

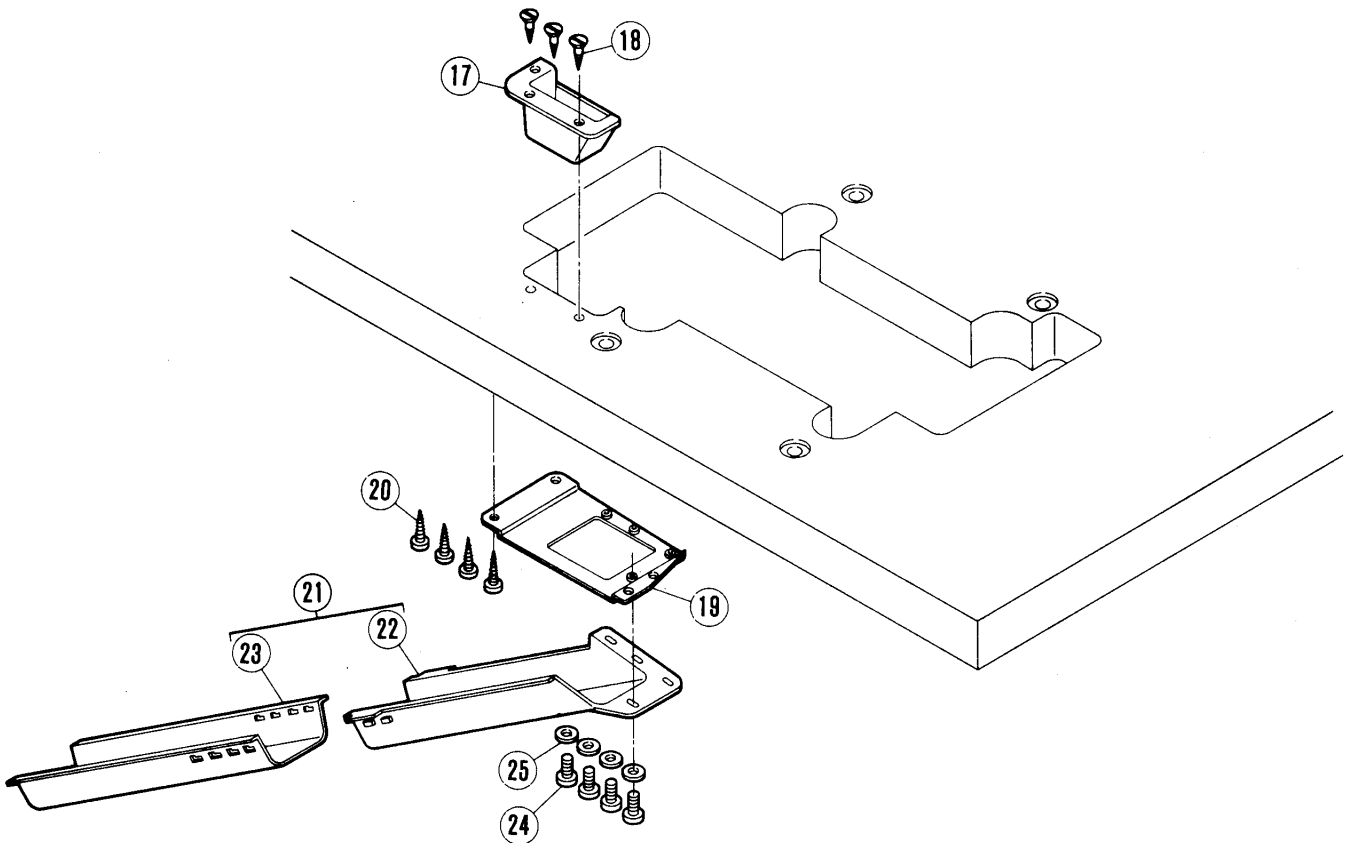
REF. NO.	PART NO. 部品番号	名称	NAME	QT.
1	250052ASD	ベッドカバー (左)	BED COVER (LEFT)	1
2	252518	指針	INDICATOR	1
3	250052CSD	ベッドカバー (左)	BED COVER (LEFT)	1
4	250531-91	クランク軸 (組)	CRANKSHAFT ASSEMBLY	1
5	250532-91	クランク軸 (組)	CRANKSHAFT ASSEMBLY	1
* 6	250500	クランク軸	CRANKSHAFT	1
* 7	250501-91	クランク軸	CRANKSHAFT	1
8	252009-92	ロッド (組)	CONNECTION ASSEMBLY	1
* 9	252009	ロッド	CONNECTION	1
10	7015	平ネジ / M 3 . 5 × 1 4	SCREW	2
11	7015	平ネジ / M 3 . 5 × 1 4	SCREW	2
12	252008-92	クランク (組)	CRANK ASSEMBLY	1
13	252008	クランク本体	CRANK BODY	1
14	4534	平ネジ / M 6 × 1 4	SCREW	1
15	4545	止ネジ / M 3 × 4	SCREW	1
16	253029	フィンガーガード	FINGER GUARD	1
17	250039ASD	横カバー (組)	SIDE COVER COMPLETE	1
18	250035A	横カバー	SIDE COVER	1
19	250036	ヒンジ	HINGE	1
20	250037	ピン付ネジ / M 4	SCREW	1
21	201191	皿バネ	SPRING	2
22	250038	ピン付ネジ / M 4	SCREW	1
23	4535	止ネジ / M 3 × 4	SCREW	2
24	255517	布案内	FABRIC GUIDE	1
25	7079	平ネジ / M 5 × 6	SCREW	2
26	204585	座金	WASHER	2
27	250034-SD	前カバー (組)	FRONT COVER ASSEMBLY	1
* 28	250024	前カバー	FRONT COVER	1
* 29	250012	ヒンジ	HINGE	1
30	250013	ピン付ネジ / M 4	SCREW	1
31	201191	皿バネ	SPRING	2
32	250014	ピン付ネジ / M 4	SCREW	1
33	4539	止ネジ / M 5 × 6	SCREW	2
34	4514	止ネジ / M 5 × 5	SCREW	1
35	210025	振動止メ	CUSHION	1
36	250066	栓	PLUG	1
37	250027	軸	SHAFT	1
38	202340	圧縮バネ	SPRING	1
39	250028	ストッパー	STOPPER	1
40	7018	平ネジ / M 4 × 6	SCREW	2
41	250026	ブラケット	BRACKET	1
42	7028	平ネジ / M 5 × 1 0	SCREW	1
43	306920	平行ピン	PIN	1
44	250025-ME	前カバー (小)	FRONT COVER (SMALL)	1
45	7018	平ネジ / M 4 × 6	SCREW	2

W541•542•561•562 - 05

針受機構
NEEDLE GUARD MECHANISM



W541•542•561•562 - 05/FT140



専用部品(6)

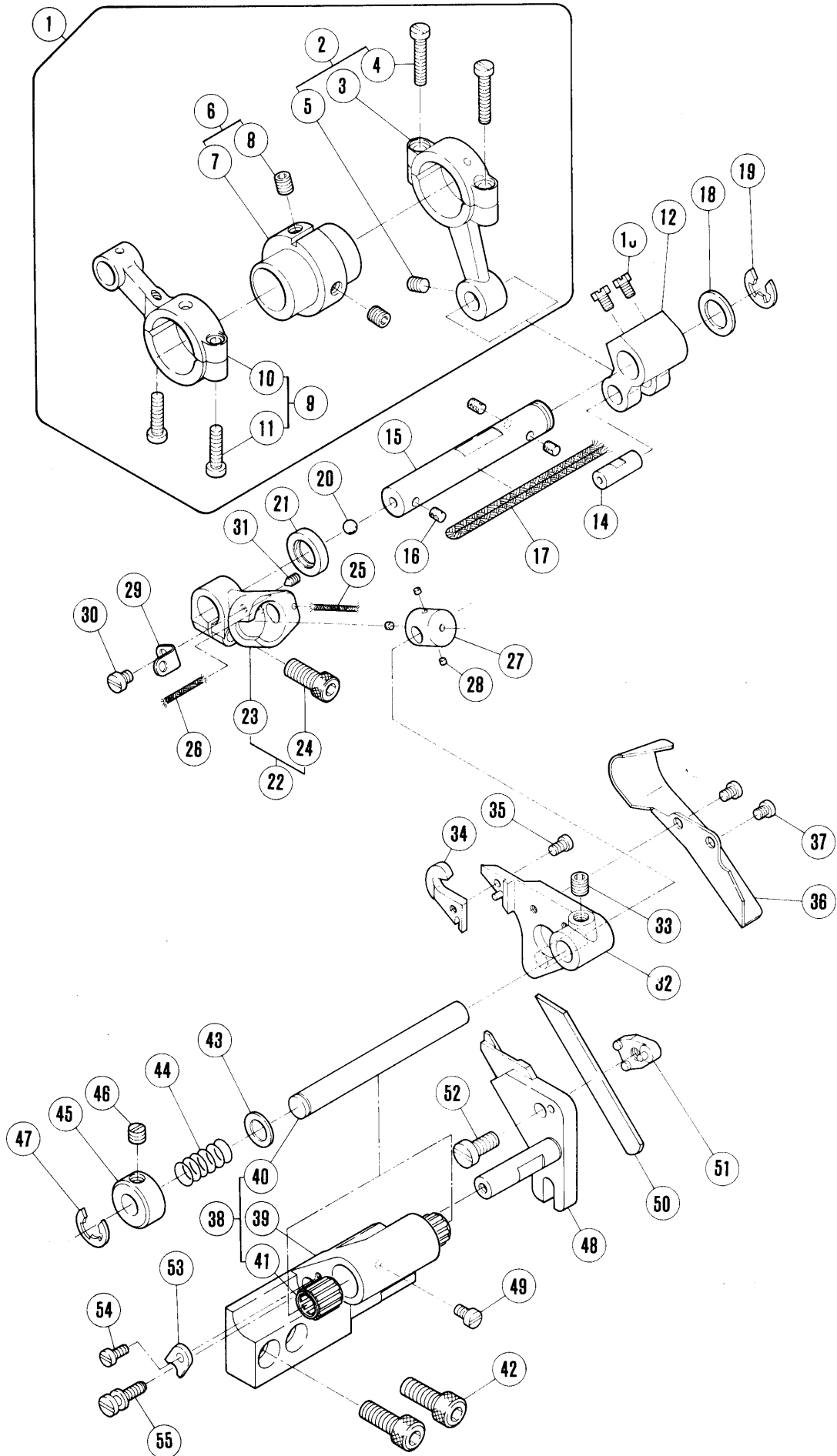
SPECIFIC PARTS (6)

REF. NO.	PART NO.	名称	NAME	QT.
1	XXXXXX	針受 (前)	NEEDLE GUARD (FRONT)	1
2	7031	平ネジ / M 2.5 × 4	SCREW	1
3	XXXXXX	針受 (後)	NEEDLE GUARD (REAR)	1
4	251505-92	レバー (組)	LEVER ASSEMBLY	1
* 5	251505	レバー 本体	LEVER	1
6	7017	平ネジ / M 4 × 5	SCREW	1
7	4500	平ネジ / M 5 × 10	SCREW	1
8	303067	バネ座金	SPRING WASHER	1
9	200983	止メ輪	RING	1
10	207924	座金	WASHER	1
11	251503	軸	SHAFT	1
12	251500-91	ブラケット	BRACKET	1
13	7019	平ネジ / M 4 × 10	SCREW	2
14	7081	平ネジ / M 6 × 3.5	SCREW	1
* 15	251504	レバー	LEVER	1
16	4514	止ネジ / M 5 × 5	SCREW	1
17	306473-UA	切屑受	WASTE CHUTE TOP	1
18	4904	木ネジ (皿) / 3.5	SCREW	3
19	306474A	ブラケット / 切屑受	BRACKET	1
20	4905	木ネジ	SCREW	4
21	9050	切屑受 (セット)	WASTE CHUTE SET	1
22	205468-UA	切屑受 (A)	WASTE CHUTE TOP (A)	1
23	205469-UA	切屑受 (B)	WASTE CHUTE TOP (B)	1
24	4012	平ネジ / M 4 × 12	SCREW	4
25	200098	座金	WASHER	4

XXXXXXはゲージパーツです。
102~115頁のゲージパーツ表で確認してください。

*=販売不可 (Not for sale.)

XXXXXX is one of the gauge parts.
Please confirm the correct part by the gauge parts lists on pages 102~115.

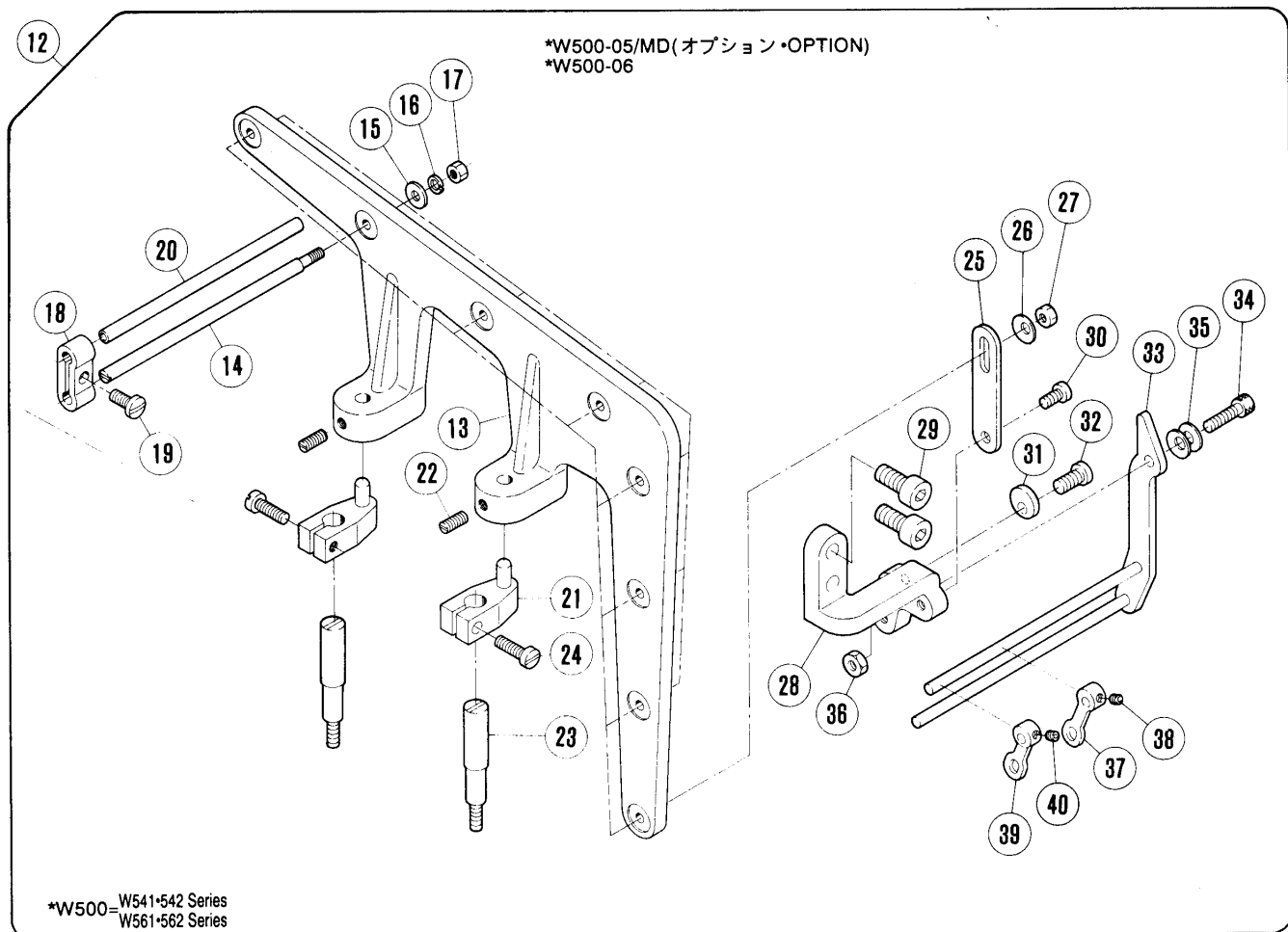
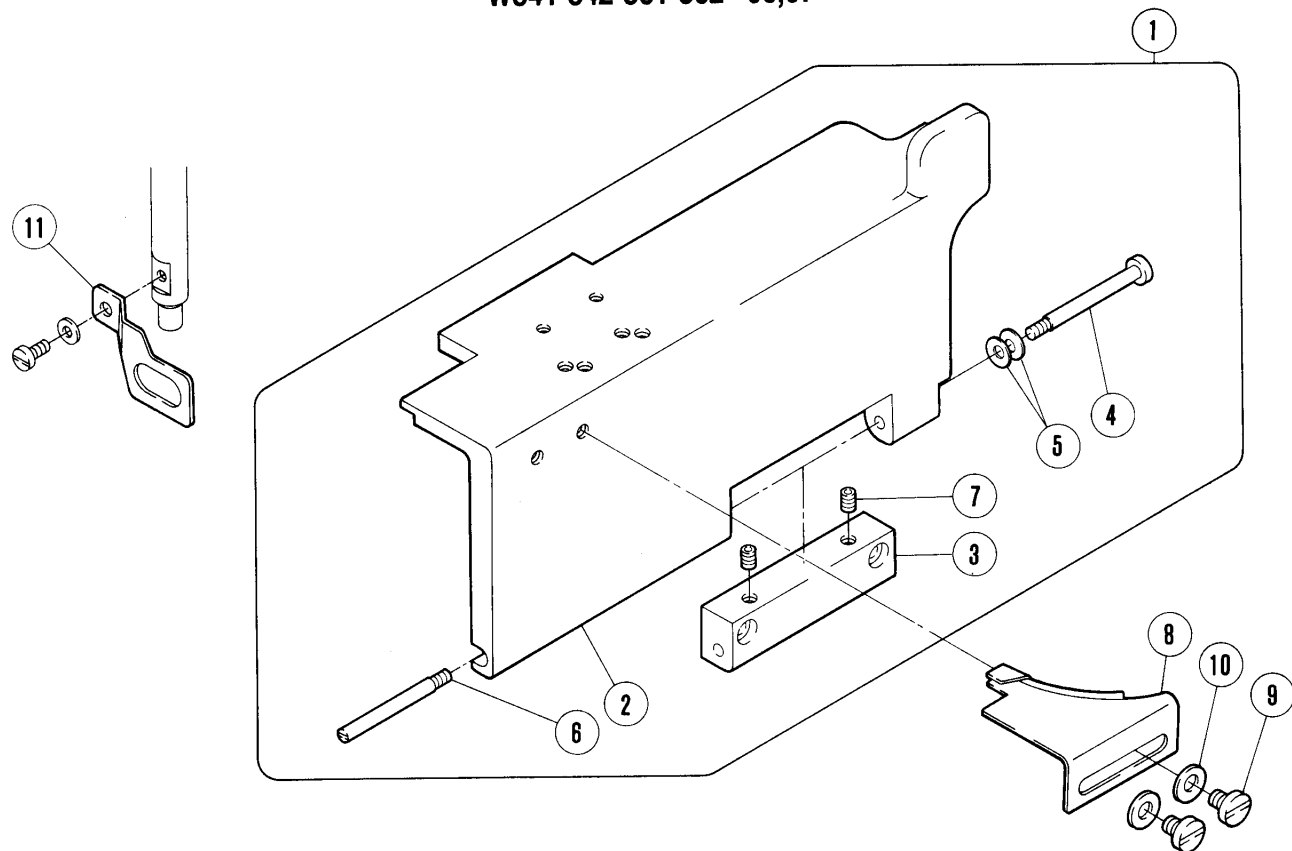


専用部品(7)
F T 装置

SPECIFIC PARTS (7)
FT DEVICE

REF. NO.	PART NO. 部品番号	名称	NAME	QT.
	1 255516-91	エキセンロッド (組)	ECCENTRIC-CONNECTION ASSEMBLY	1
	2 255501-92	ロッド (組)	CONNECTION ASSEMBLY	1
*	3 255501	ロッド	CONNECTION	1
	4 7015	平ネジ / M 3 . 5 × 1 4	SCREW	2
	5 4543	止ネジ	SCREW	1
	6 255500-92	エキセン (組)	ECCENTRIC ASSEMBLY	1
	7 255500	エキセン	ECCENTRIC	1
	8 4539	止ネジ / M 5 × 6	SCREW	2
	9 252001-92	ロッド (組)	CONNECTION ASSEMBLY	1
*	10 252001	ロッド	CONNECTION	1
	11 7015	平ネジ / M 3 . 5 × 1 4	SCREW	2
	12 306093	クラック	CRANK	1
	13 5084	六角ネジ / C 5 × 5 . 5	SCREW	2
	14 205495-2	平行ピン	PIN	1
	15 255502	軸	SHAFT	1
	16 206748	フェルト	FELT	3
	17 202176	給油紐	OIL WICK	1
	18 240102	座金	WASHER	1
	19 205061	止メ輪	RING	1
	20 240097	栓	PLUG	1
	21 204052A	オイルシール	OIL SEAL	1
	22 255503-92	レバー (組)	LEVER ASSEMBLY	1
*	23 255503	レバー	LEVER	1
	24 4501	平ネジ / M 5 × 1 4	SCREW	1
	25 202175	給油紐	OIL WICK	1
	26 202174	給油紐	OIL WICK	1
	27 255505	駒	BLOCK	1
	28 207925	フェルト	FELT	3
	29 255504	ラッチ	LATCH	1
	30 7009	平ネジ / M 3 × 4	SCREW	1
	31 4545	止ネジ / M 3 × 4	SCREW	1
	32 255507-91	上メス台 (組)	UPPER KNIFE LEVER ASSEMBLY	1
	33 4547	止ネジ / M 6 × 5	SCREW	1
	34 306394	上メス	UPPER KNIFE	1
	35 5109	平ネジ / C 3 × 5 . 5	SCREW	1
	36 255515	切屑除ケ	CHIP GUARD	1
	37 7008	平ネジ / C 3 × 5	SCREW	2
	38 255514-91	ブラケット (組)	BRACKET COMPLETE	1
	39 255506	ブラケット	BRACKET	1
	40 255508-2	軸	SHAFT	1
	41 240099	ニードルベアリング	NEEDLE BEARING	2
	42 4515	平ネジ / M 6 × 1 4	SCREW	2
	43 207045	座金	WASHER	1
*	44 306105	圧縮バネ	SPRING	1
	45 192024	カラ	COLLAR	1
	46 W00024-1	止ネジ / W 2 × 4	SCREW	1
	47 202522	止メ輪	RING	1
	48 255509	下メス台	LOWER KNIFE HOLDER	1
	49 7036	平ネジ / M 4 × 6	SCREW	1
	50 204161	下メス	LOWER KNIFE	1
	51 255510	下メス押エ	LOWER KNIFE CLAMP	1
	52 7028	平ネジ / M 5 × 1 0	SCREW	1
	53 255511	案内	GUIDE	1
	54 7010	平ネジ / M 3 × 6	SCREW	1
	55 255513	段付ネジ / M 4	SCREW	1

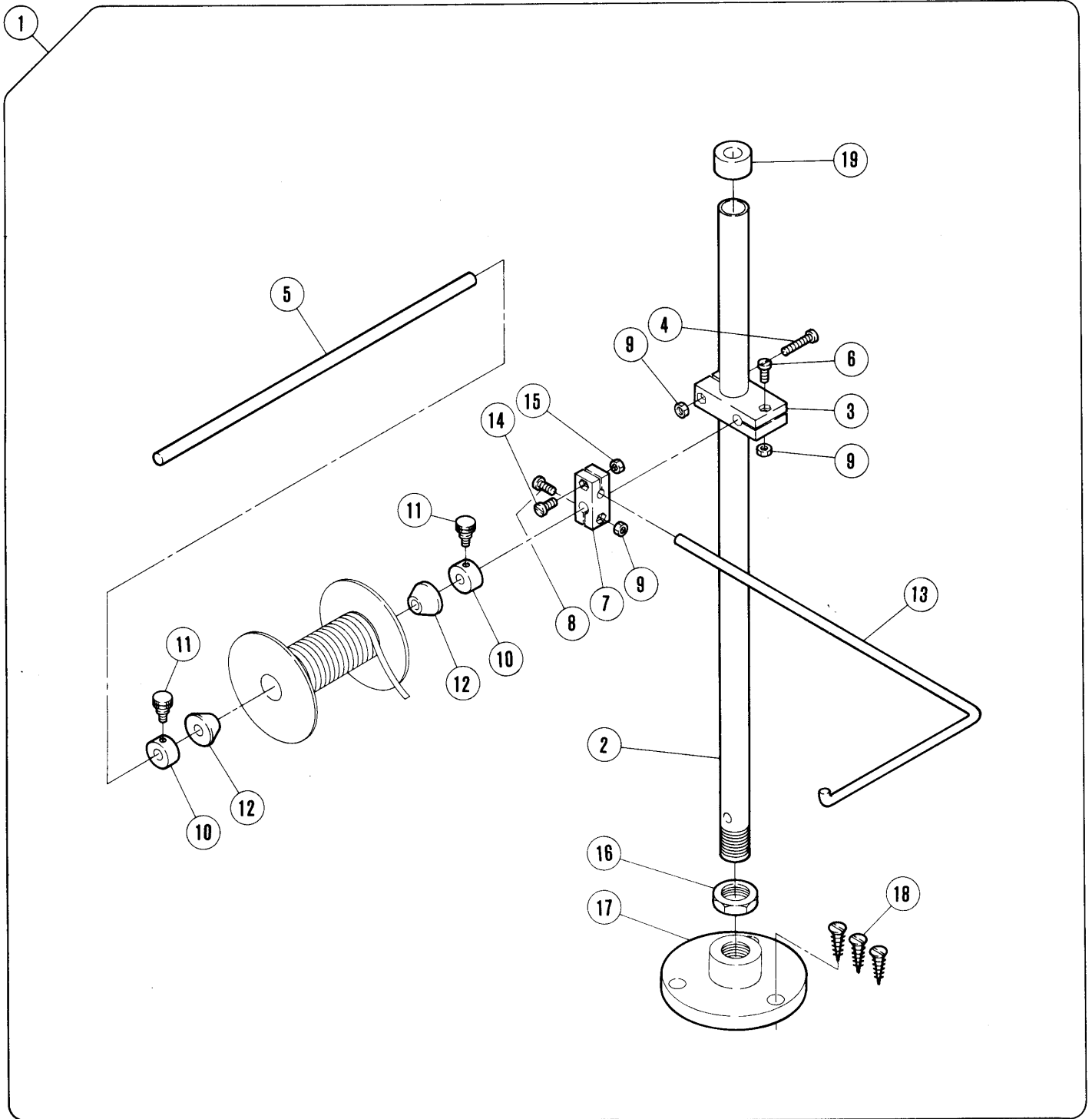
*=販売不可 (Not for sale.)



専用部品(8)

SPECIFIC PARTS (8)

REF. NO.	PART NO. 部品番号	名称	NAME	QT.
1	250032BSD	前カバー (組)	FRONT COVER ASSEMBLY	1
* 2	250011	前カバー	FRONT COVER	1
* 3	250012	ヒンジ	HINGE	1
4	250013	ピン付ネジ / M 4	SCREW	1
5	201191	皿バネ	SPRING	2
6	250014	ピン付ネジ / M 4	SCREW	1
7	4539	止ネジ / M 5 × 6	SCREW	2
8	306157	布案内	CLOTH GUIDE	1
9	7079	平ネジ / M 5 × 6	SCREW	2
10	204585	座金	WASHER	2
11	253029	フィンガーガード	FINGER GUARD	1
12	258000-91	レース案内 (組)	LACE GUIDE ASSEMBLY	1
13	306249-RA	案内台	BRACKET	1
14	306250	段付ピン	PIN	8
15	167066	座金	WASHER	7
16	201252	バネ座金	SPRING WASHER	7
17	3091	六角ナット / C 4	NUT	7
18	306252	カラ	COLLAR	8
19	5116	平ネジ / C 7 × 9	SCREW	8
20	306251	平行ピン	PIN	8
21	206213	クランク	BELL CRANK	2
22	5234	止ネジ / C 7 × 5	SCREW	2
23	258001	段付ネジ / M 4	SCREW	2
24	5187	平ネジ / C 5 × 1 4	SCREW	2
25	258003	継手	JOINT	1
26	210930	皿バネ	SPRING WASHER	1
27	3091	六角ナット / C 4	NUT	1
28	258002	ブラケット	BRACKET	1
29	4515	平ネジ / M 6 × 1 4	SCREW	2
30	7019	平ネジ / M 4 × 1 0	SCREW	1
31	256038	ストッパ	STOPPER	1
32	4527	平ネジ / M 4 × 8	SCREW	1
33	258004-91	ブラケット (組)	BRACKET COMPLETE	1
34	4529	平ネジ / M 4 × 1 6	SCREW	1
35	210930	皿バネ	SPRING WASHER	2
36	4803	六角ナット / M 4	NUT	1
37	256039A	レース案内	LACE GUIDE	1
38	4554	止ネジ / M 3 × 3	SCREW	1
39	256039	レース案内	LACE GUIDE	1
40	4554	止ネジ / M 3 × 3	SCREW	1



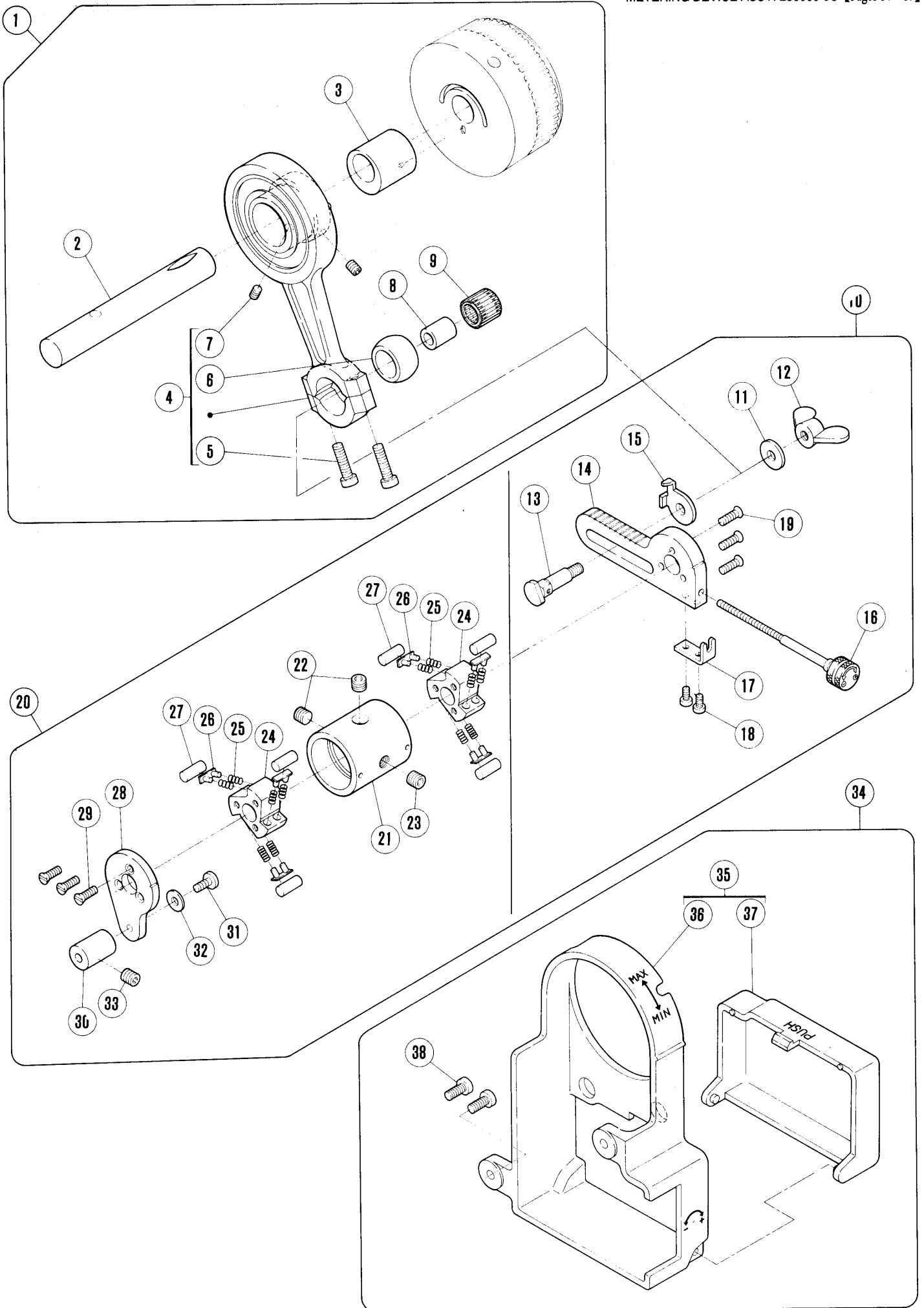
専用部品(9)

SPECIFIC PARTS (9)

リールスタンド

REEL STAND

REF. NO.	PART NO. 部品番号	名称	NAME	QT.
1	306469A9S	リールスタンド(組)	REEL STAND ASSEMBLY	1
2	306466-SA	スタンド棒	ROD	1
3	383-SA	ブラケット	BRACKET	1
4	4014	平ネジ / M 4 × 2.5	SCREW	1
5	306464	取付棒	BAR	1
6	4012	平ネジ / M 4 × 1.2	SCREW	1
7	233-SA	ホルダー	HOLDER	1
8	4012	平ネジ / M 4 × 1.2	SCREW	1
9	4803	六角ナット / M 4	NUT	3
10	306463	カラー	COLLAR	2
11	1285	段付ネジ / C 4	SCREW	2
12	306462	リール案内	REEL GUIDE	2
13	306467	補助棒	ROD	1
14	4012	平ネジ / M 4 × 1.2	SCREW	1
15	4803	六角ナット / M 4	NUT	1
16	5476	六角ナット	NUT	1
17	306468-SA	糸立土台	THREAD BRACKET	1
18	4913	木ネジ(皿) / 5.8	SCREW	3
19	386	キャップ	ROD CAP	1



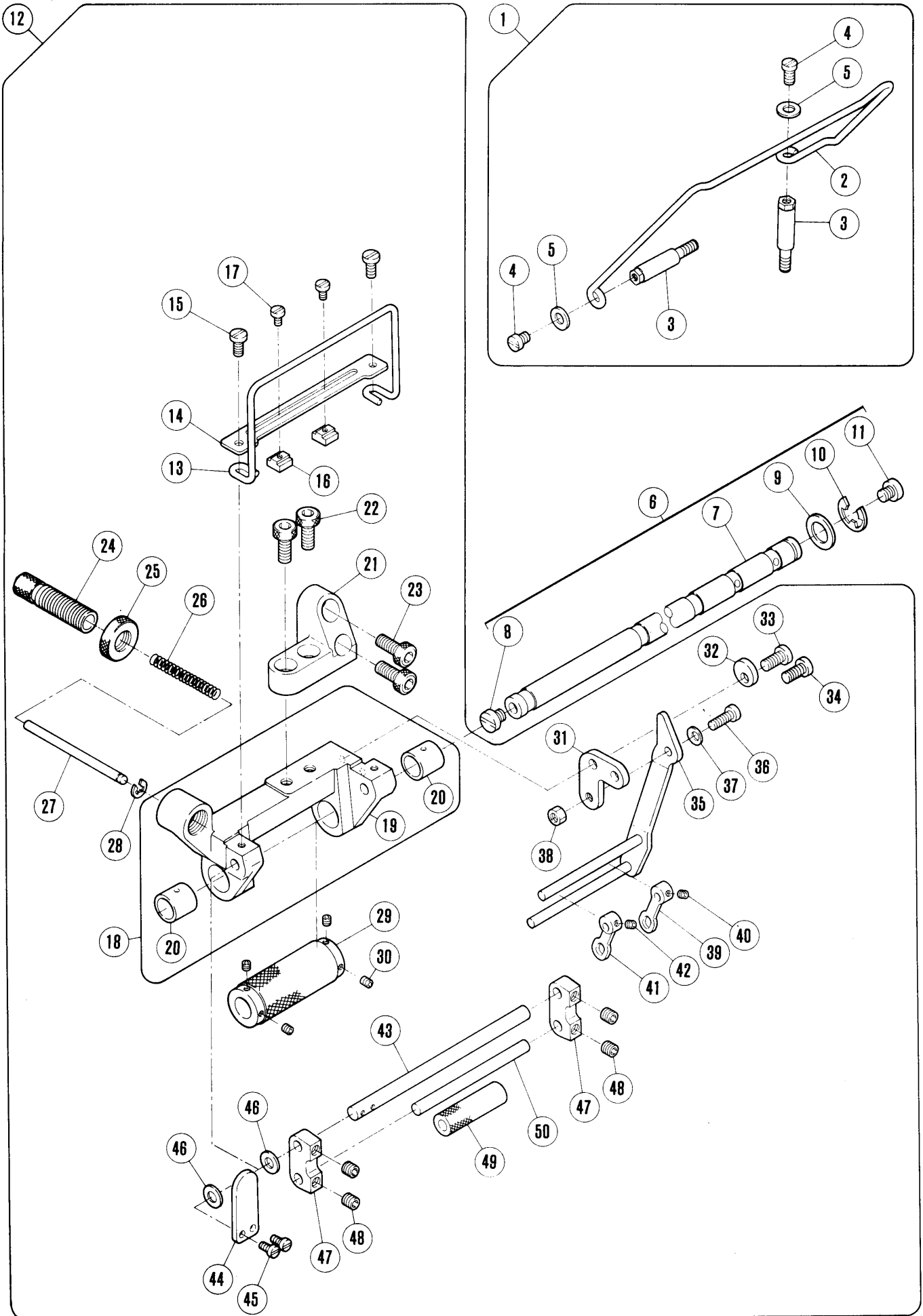
専用部品(10)

SPECIFIC PARTS (10)

MD装置(1)

MD DEVICE (1)

REF. NO.	PART NO. 部品番号	名称	NAME	QT.
	256066-9U	M D 装置 (組)	METERING DEVICE ASSEMBLY	1
1	256061-91	エキセンロッド (組)	ECCENTRIC-CONNECTION ASSEMBLY	1
2	256000	軸	SHAFT	1
3	256043-91	エキセン (組)	ECCENTRIC ASSEMBLY	1
4	256005-91	ロッド (組)	CONNECTION ASSEMBLY	1
5	7023	平ネジ / M 4 × 1 6	SCREW	2
6	256007	ロッド球	BALL STUD	1
7	4514	止ネジ / M 5 × 5	SCREW	2
8	306238	ブッシュ	BUSHING	1
9	306239	ニードルベアリング	NEEDLE BEARING	1
10	256062-91	クランク (組)	CRANK ASSEMBLY	1
11	204023	座金	WASHER	1
12	256048	蝶ナット	NUT	1
13	256008	段付ピン	PIN	1
14	256010	クランク	CRANK	1
15	256009	指針	INDICATOR	1
16	256041	段付ネジ / M 3	SCREW	1
17	256042	止メ板	STOP PLATE	1
18	7010	平ネジ / M 3 × 6	SCREW	2
19	7083	皿ネジ / M 4 × 1 0	SCREW	3
20	256049-91Y	クラッチ (組)	CLUTCH ASSEMBLY	1
21	256046	スリーブ	SLEEVE	1
22	4547	止ネジ / M 6 × 5	SCREW	2
23	4548	止ネジ / M 6 × 8	SCREW	1
24	256012	クラッチ	CLUTCH	2
25	240114A	圧縮バネ	SPRING	12
26	306243	案内板 (組)	GUIDE PLATE ASSEMBLY	6
27	306500	平行ピン	PIN	6
28	256011	止メ板	STOP PLATE	1
29	7083	皿ネジ / M 4 × 1 0	SCREW	3
30	306568	平行ピン	PIN	1
31	5117	平ネジ / C 5 × 8 . 5	SCREW	1
32	201185	座金	WASHER	1
33	4514	止ネジ / M 5 × 5	SCREW	1
34	250214-9U	カバー (組)	COVER ASSEMBLY	1
35	250070-91	M D カバー (組)	COVER ASSEMBLY	1
36	250067-UB	カバー	COVER	1
37	250068-UB	カバー	COVER	1
38	7020	平ネジ / M 4 × 1 0	SCREW	2



専用部品(11)
MD装置(2)

SPECIFIC PARTS (11)
MD DEVICE (2)

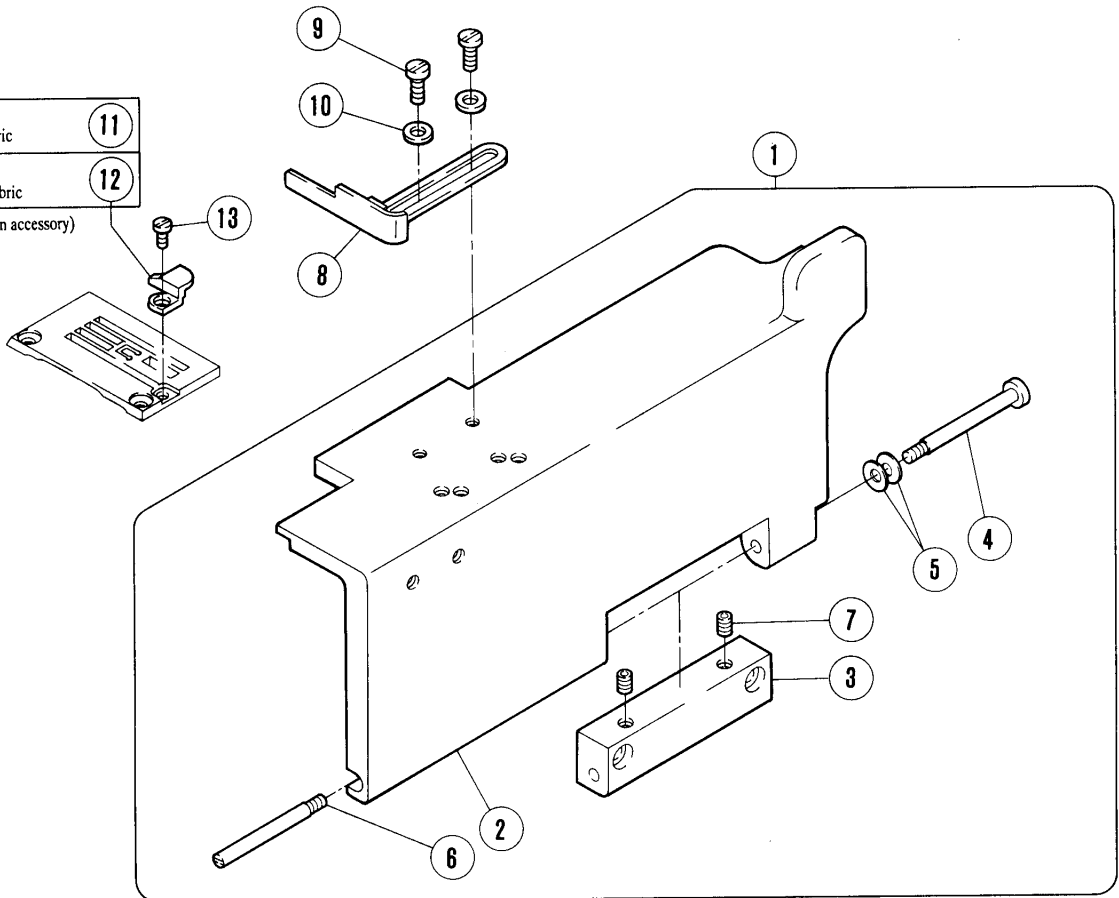
REF. NO.	PART NO.	名称	NAME	QT.
1	256065-91	レース案内(組)	LACE GUIDE ASSEMBLY	1
2	256030	レース案内	LACE GUIDE	1
3	256031	段付ネジ/M 4	SCREW	2
4	7019	平ネジ/M 4 × 1 0	SCREW	2
5	204585	座金	WASHER	2
6	256063-91	軸(組)	SHAFT ASSEMBLY	1
7	256014	軸	SHAFT	1
8	7074	平ネジ/M 5 × 5	SCREW	1
9	240102	座金	WASHER	1
10	202577	止メ輪	RING	1
11	7074	平ネジ/M 5 × 5	SCREW	1
12	256064-9S	ゴム送り台(組)	BASE/FEED ELASTIC	1
13	256027	レースガイド	LACE GUIDE	1
14	256026	案内	GUIDE	1
15	7019	平ネジ/M 4 × 1 0	SCREW	2
16	306057	位置決め金具	BLOCK	2
17	5141	平ネジ/C 1 × 5	SCREW	2
18	256016-9S	ブラケット(組)	BRACKET COMPLETE	1
*19	256017-SD	ブラケット	BRACKET	1
20	306364	ブッシュ	BUSHING	2
21	256018-SD	ブラケット	BRACKET	1
22	4515	平ネジ/M 6 × 1 4	SCREW	2
23	4515	平ネジ/M 6 × 1 4	SCREW	2
24	306378	調節ネジ/C 1 4	SCREW	1
25	210328A	調節ナット	ADJUSTING SCREW NUT	1
26	306376	圧縮バネ	SPRING	1
27	306377	軸	SHAFT	1
28	200555	止メ輪	RING	1
29	256019-91	ローラ(組)	ROLLER ASSEMBLY	1
30	4535	止ネジ/M 3 × 4	SCREW	4
31	256037	ブラケット	BRACKET	1
32	256038	ストッパー	STOPPER	1
33	7020	平ネジ/M 4 × 1 0	SCREW	1
34	7019	平ネジ/M 4 × 1 0	SCREW	1
35	256034-91	ブラケット(組)	BRACKET COMPLETE	1
36	4528	六角穴ボルト/M 4 × 1 2	BOLT	1
37	210930	皿バネ	SPRING WASHER	1
38	4803	六角ナット/M 4	NUT	1
39	256039A	レース案内	LACE GUIDE	1
40	4554	止ネジ/M 3 × 3	SCREW	1
41	256039	レース案内	LACE GUIDE	1
42	4554	止ネジ/M 3 × 3	SCREW	1
43	256023	軸	SHAFT	1
44	256024	レバー	LEVER	1
45	7010	平ネジ/M 3 × 6	SCREW	2
46	202433	座金	WASHER	2
47	256047	ブラケット	BRACKET	2
48	4514	止ネジ/M 5 × 5	SCREW	4
49	256022	ローラ	ROLLER	1
50	256025	軸	SHAFT	1

W541•542•561•562 - 08

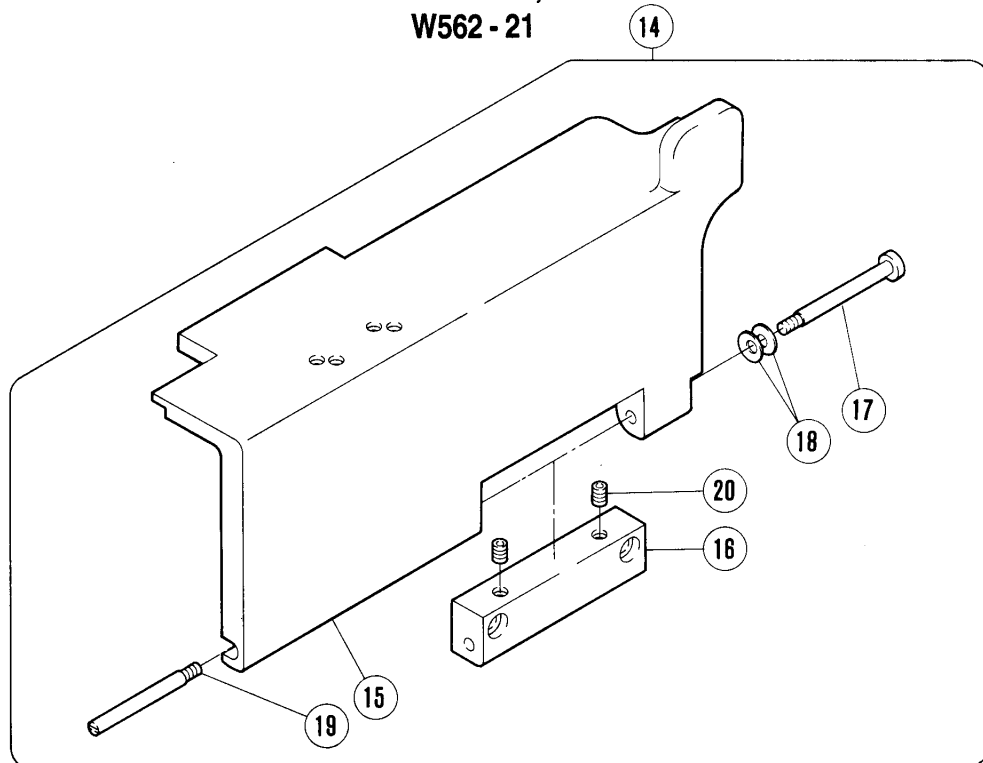
標準 (Standard)

薄物用 For light weight fabric	11
厚物用 For heavy weight fabric	12

付属品に梱入 (Put in accessory)



W561 - 21,22
W562 - 21



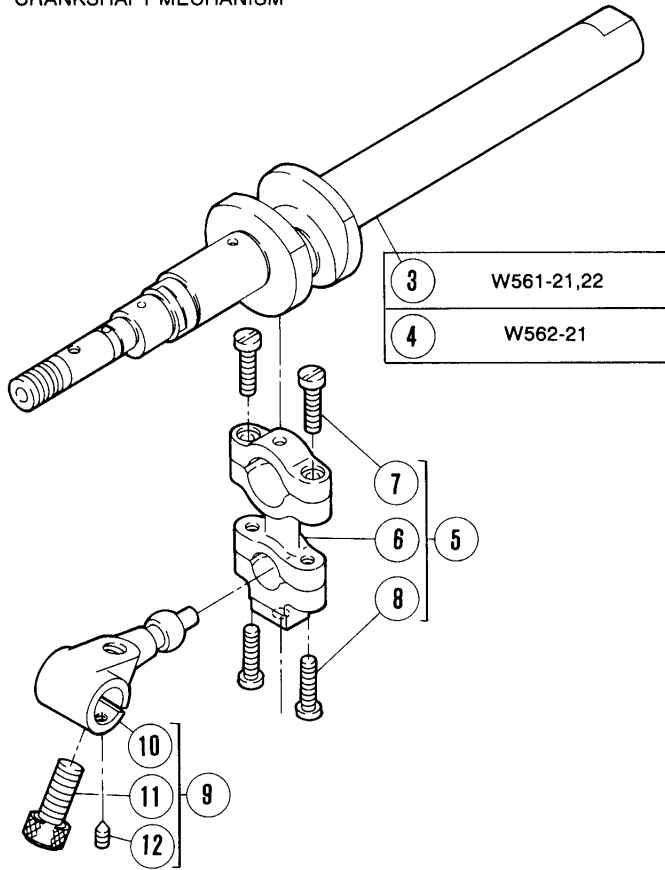
専用部品(12)

SPECIFIC PARTS (12)

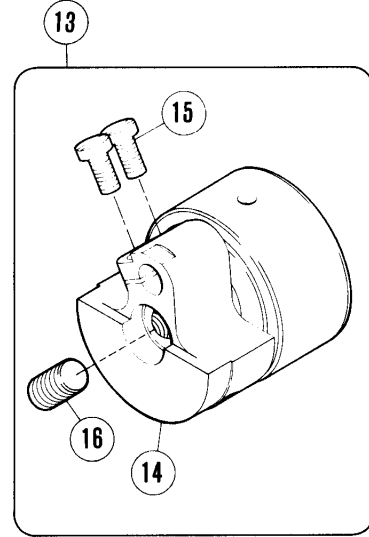
REF. NO.	PART NO. 部品番号	名称	NAME	QT.
	1 250032BSD	前カバー (組)	FRONT COVER ASSEMBLY	1
*	2 250011B	前カバー	FRONT COVER	1
*	3 250012	ヒンジ	HINGE	1
	4 250013	ピン付ネジ / M 4	SCREW	1
	5 201191	皿バネ	SPRING	2
	6 250014	ピン付ネジ / M 4	SCREW	1
	7 4539	止ネジ / M 5 × 6	SCREW	2
	8 258013-91	布案内	FABRIC GUIDE	1
	9 7020	平ネジ / M 4 × 1 0	SCREW	2
	10 303448	座金	WASHER	2
	11 257571	裾引定規	HEMMING GUIDE	1
	12 257572	裾引定規	HEMMING GUIDE	1
	13 7120	平ネジ / M 2 × 3	SCREW	1
	14 250032-SD	前カバー (組)	FRONT COVER ASSEMBLY	1
*	15 250011	前カバー	FRONT COVER	1
*	16 250012	ヒンジ	HINGE	1
	17 250013	ピン付ネジ / M 4	SCREW	1
	18 201191	皿バネ	SPRING	2
	19 250014	ピン付ネジ / M 4	SCREW	1
	20 4539	止ネジ / M 5 × 6	SCREW	2

1	W561-21,22
2	W562-21

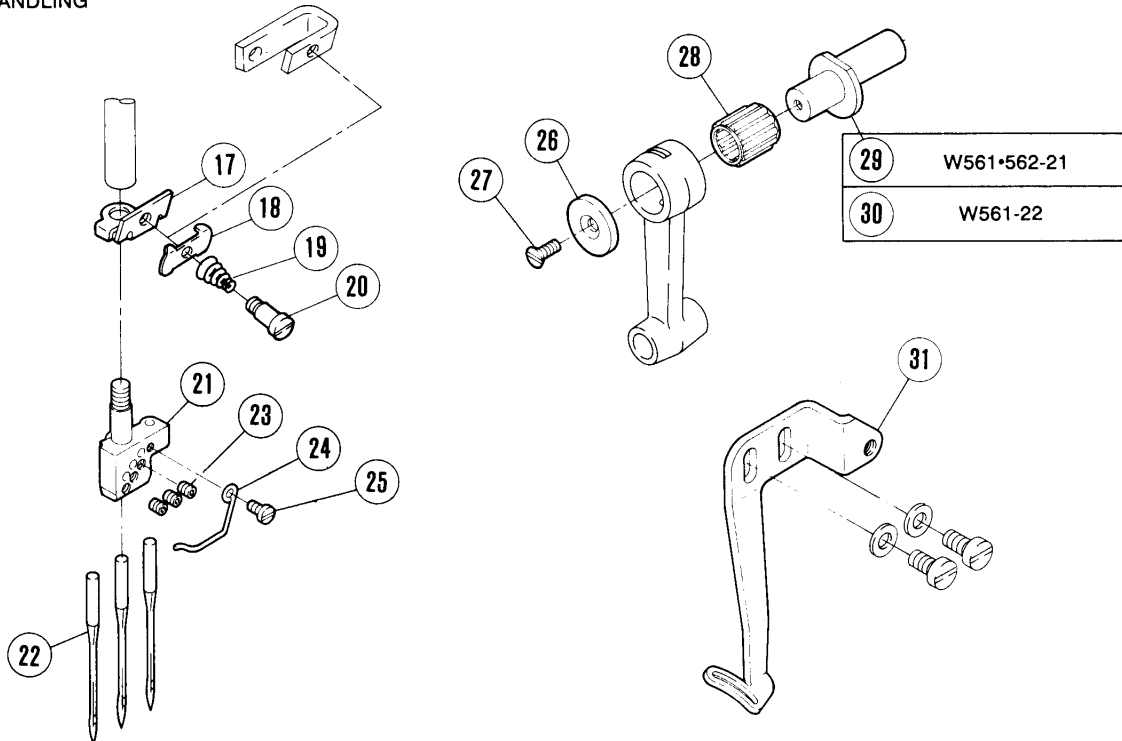
下軸機構
CRANKSHAFT MECHANISM



上軸機構
ARM SHAFT MECHANISM



針糸・節り糸機構
NEEDLE-SPREADER
THREAD HANDLING



専用部品(13)

SPECIFIC PARTS (13)

REF. NO.	PART NO.	名称	NAME	QT.
	1 250531C91	クランク軸 (組)	CRANKSHAFT ASSEMBLY	1
	2 250532C91	クランク軸 (組)	CRANKSHAFT ASSEMBLY	1
*	3 250500C	クランク軸	CRANKSHAFT	1
*	4 250501C91	クランク軸	CRANKSHAFT	1
	5 252009-92	ロッド (組)	CONNECTION ASSEMBLY	1
*	6 252009	ロッド	CONNECTION	1
	7 7015	平ネジ / M 3 . 5 × 1 4	SCREW	2
	8 7015	平ネジ / M 3 . 5 × 1 4	SCREW	2
	9 252008-92	クランク (組)	CRANK ASSEMBLY	1
	10 252008	クランク本体	CRANK BODY	1
	11 4534	平ネジ / M 6 × 1 4	SCREW	1
	12 4545	止ネジ / M 3 × 4	SCREW	1
	13 250526C91	モーション (組)	MOTION ASSEMBLY	1
*	14 250516C92	モーション (組)	MOTION ASSEMBLY	1
	15 7028	平ネジ / M 5 × 1 0	SCREW	2
	16 4592	止ネジ / M 8 × 1 5	SCREW	1
	17 253584B	調子台	BRACKET	1
	18 253593	小調子皿	TENSION DISC	1
	19 253517	調子バネ	SPRING	1
	20 W09070-2	段付ネジ / W 5	SCREW	1
	21 XXXXXX	針留	NEEDLE HOLDER	1
	22 XXXXXX	針	NEEDLE	
	23 4554	止ネジ / M 3 × 3	SCREW	
	24 251008	針糸案内	NEEDLE THREAD GUIDE	1
	25 7031	平ネジ / M 2 . 5 × 4	SCREW	1
	26 205097	座金	WASHER	1
	27 7041	皿ネジ / M 3 × 6	SCREW	1
	28 240098	ニードルベアリング	NEEDLE BEARING	1
	29 251010A	エキセンピン	ECCENTRIC PIN	1
	30 251010	エキセンピン	ECCENTRIC PIN	1
	31 253548A	糸案内 / 飾り	THREAD GUIDE/SPREADER	1

XXXXXXはゲージパーツです。
102~115頁のゲージパーツ表で確認してください。

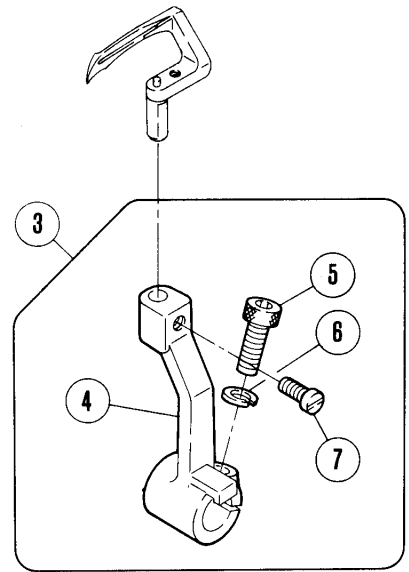
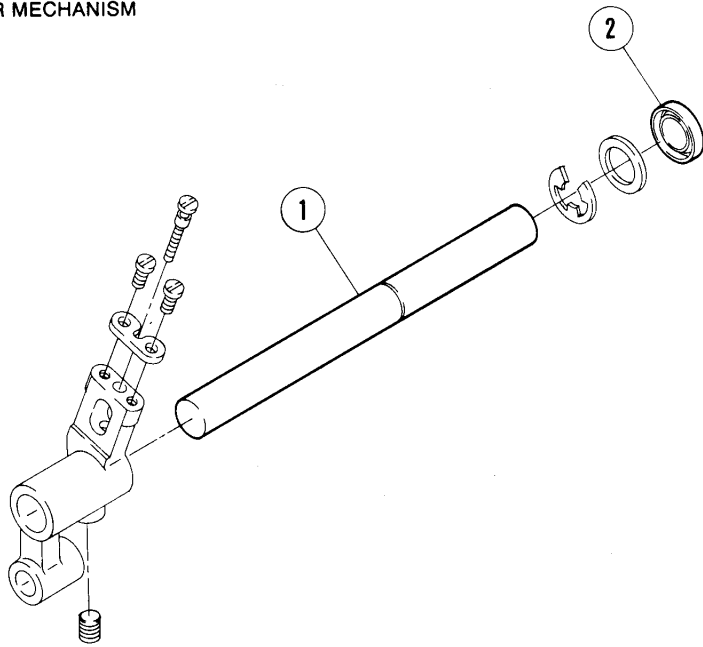
*=販売不可 (Not for sale.)

XXXXXX is one of the gauge parts.

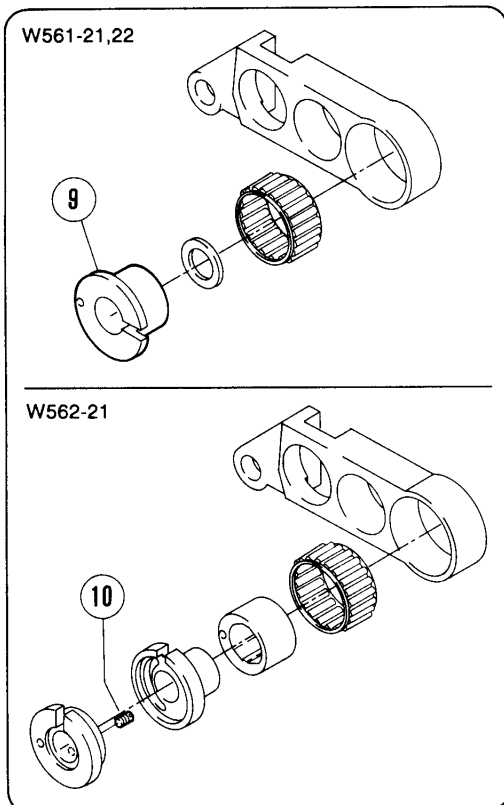
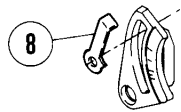
Please confirm the correct part by the gauge parts lists on pages 102~115.

W561 - 21,22
W562 - 21

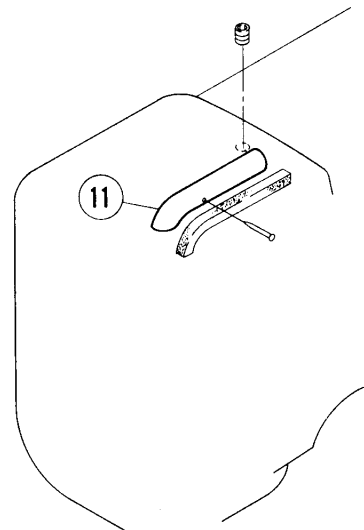
ルーバー機構
LOOPER MECHANISM



送り機構
FEED MECHANISM



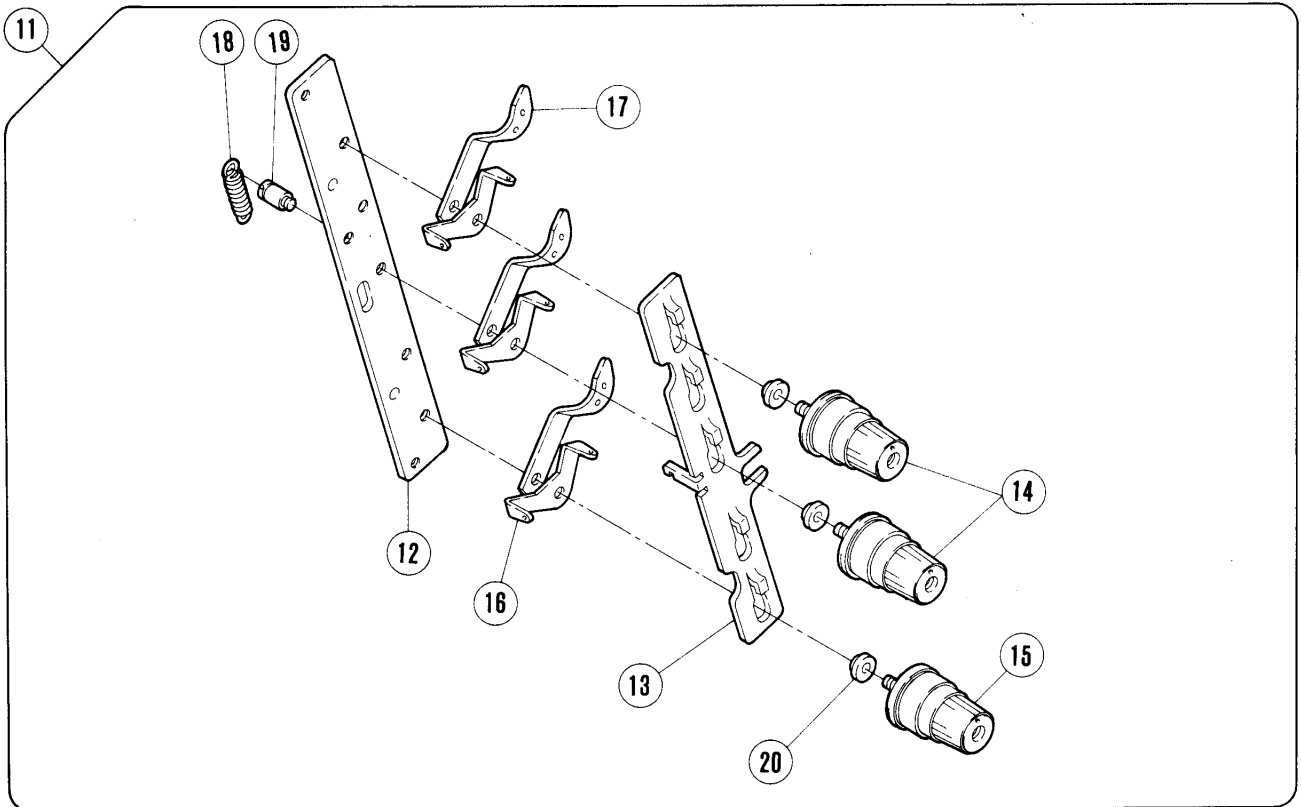
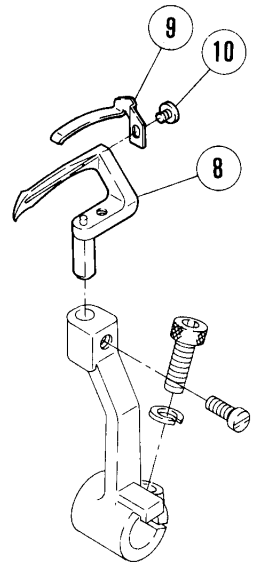
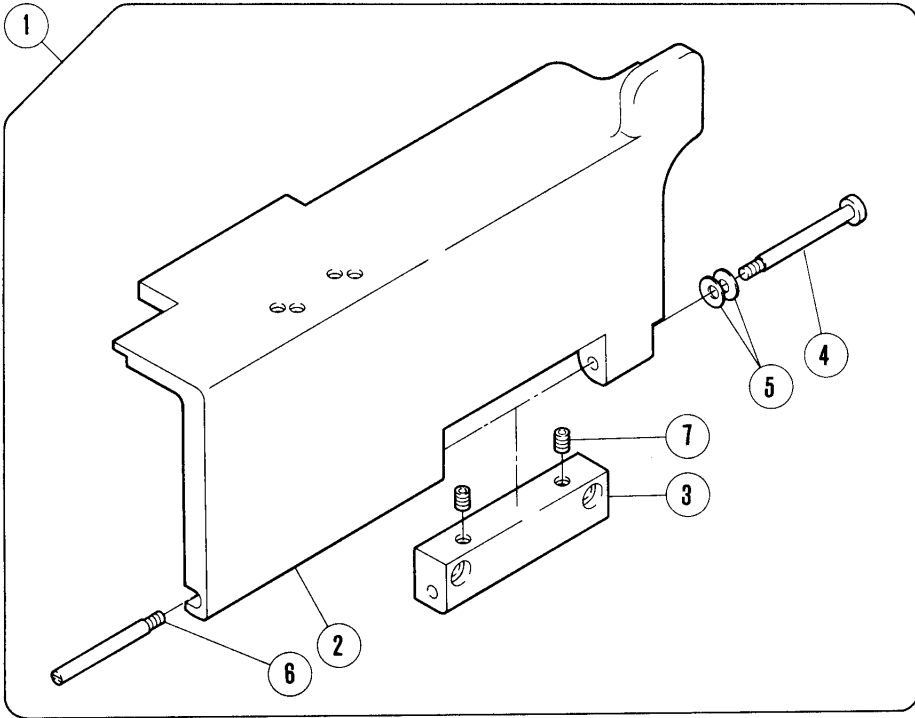
給油機構
LUBRICATION MECHANISM



専用部品(14)

SPECIFIC PARTS (14)

REF. NO.	PART NO. 部品番号	名称	NAME	QT.
1	252004A	軸	SHAFT	1
2	204052A	オイルシール	OIL SEAL	1
3	252007A92	ルーパー台 (組)	LOOPER HOLDER ASSEMBLY	1
* 4	252007A	ルーパー台	LOOPER HOLDER	1
5	4501	平ネジ / M 5 × 1 4	SCREW	1
6	303067	バネ座金	SPRING WASHER	1
7	7086	平ネジ / M 4 × 7	SCREW	1
8	252517	指針	INDICATOR	1
9	252512	エキセン	ECCENTRIC	1
10	7080	ピン付ネジ / M 2	SCREW	1
11	255003	パイプ	PIPE	1



専用部品(15)

SPECIFIC PARTS (15)

REF. NO.	PART NO.	部品番号	名称	NAME	QT.
	1	250032-SD	前カバー (組)	FRONT COVER ASSEMBLY	1
*	2	250011	前カバー	FRONT COVER	1
*	3	250012	ヒンジ	HINGE	1
	4	250013	ピン付ネジ / M 4	SCREW	1
	5	201191	皿バネ	SPRING	2
	6	250014	ピン付ネジ / M 4	SCREW	1
	7	4539	止ネジ / M 5 × 6	SCREW	2
	8	XXXXXX	ルーパー	LOOPER	1
	9	257591	板バネ	FLAT SPRING	1
	10	7135	平ネジ / M 2	SCREW	1
	11	254023H9U	テンション (組)	TENSION CONTROL MECHANISM	1
	12	254019	ブラケット	BRACKET	1
	13	254021	糸弛メ	THREAD RELEASER	1
	14	254010B9U	糸調子 (組) (中)	THREAD TENSION COMPLETE	2
	15	254010C9U	糸調子 (組) (弱)	THREAD TENSION COMPLETE	1
	16	254020	糸道	THREAD GUIDE	3
	17	206203	糸道	THREAD GUIDE	3
	18	306301	引張りバネ	SPRING	1
	19	5447	段付ネジ / C 5	SCREW	1
	20	206202	スペーサー	TENSION POST COLLAR	1

XXXXXXはゲージパーツです。
102~115頁のゲージパーツ表で確認してください。

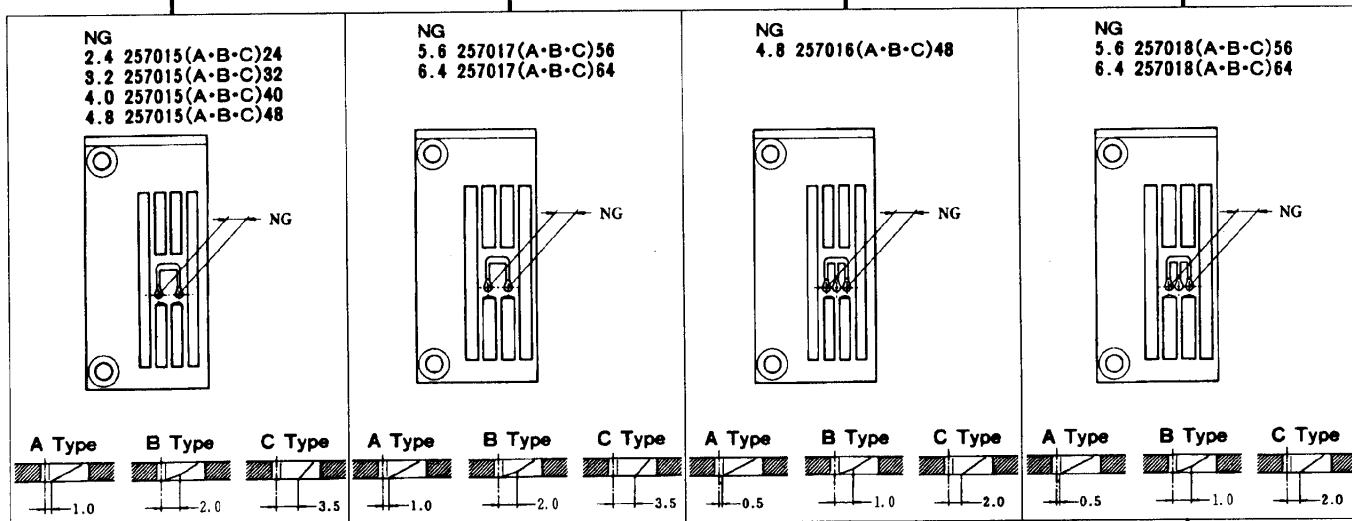
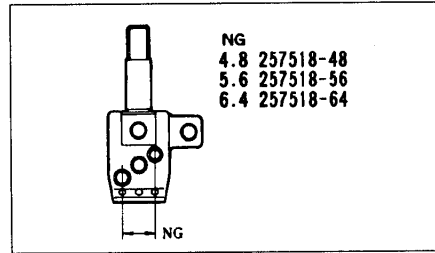
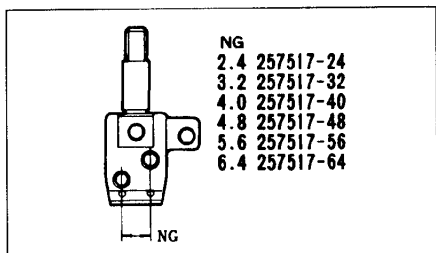
*=販売不可 (Not for sale.)

XXXXXX is one of the gauge parts.
Please confirm the correct part by the gauge parts lists on pages 102~115.

W561・W562 -01CA, CB, CC

ゲージパーツ 系列構成図

GAUGE PARTS
CONSTRUCTION CHART



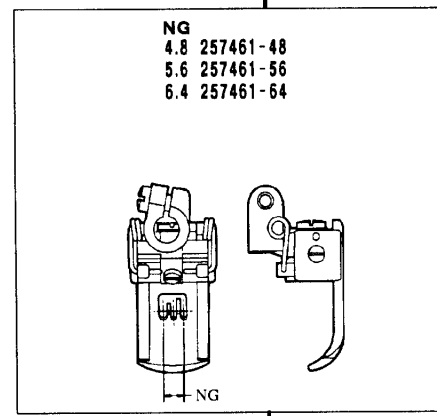
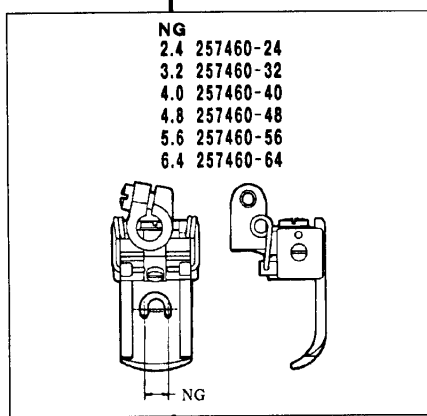
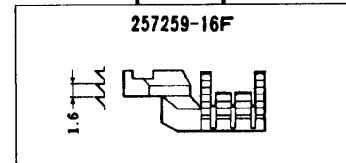
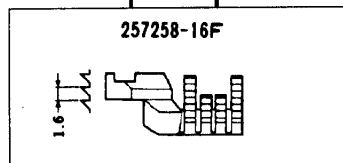
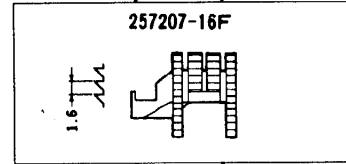
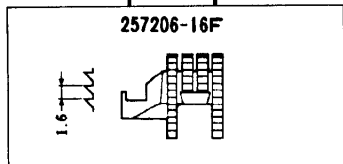
ルーバー LOOPER

257550-91 標準(Standard)
257550E91 3本針(3-needle) NG=4.8
257550C91 W561-562-01D
257550A91 W561-562-21
257550B91 W561-22
257550G91 W541-542-84

針受(前) NEEDLE GUARD(FRONT)
257553

針受(後) NEEDLE GUARD(REAR)
257551B 標準(Standard)
257551A W561-562-01D

スプレッター SPREADER
257565 W561-562 Series



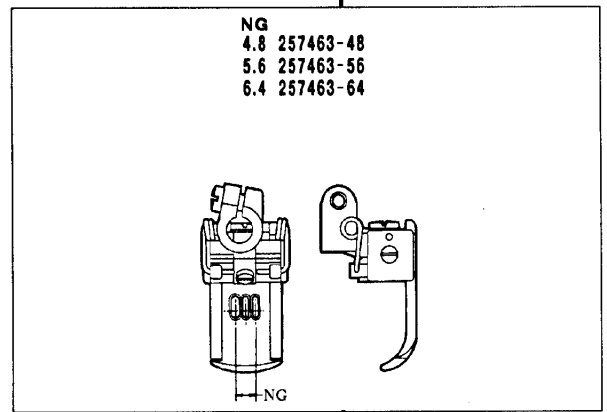
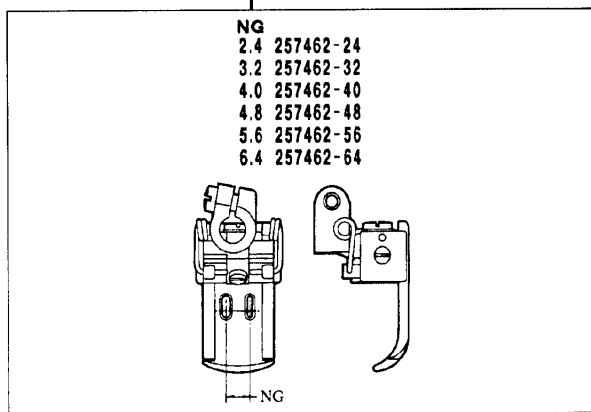
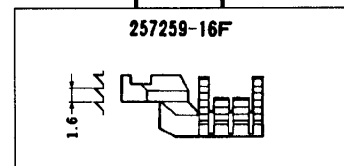
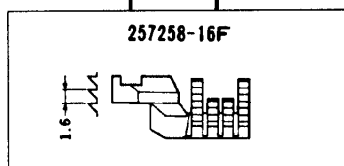
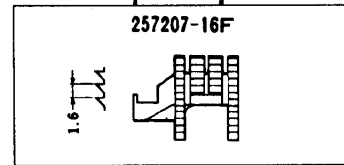
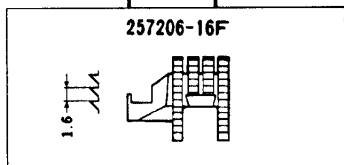
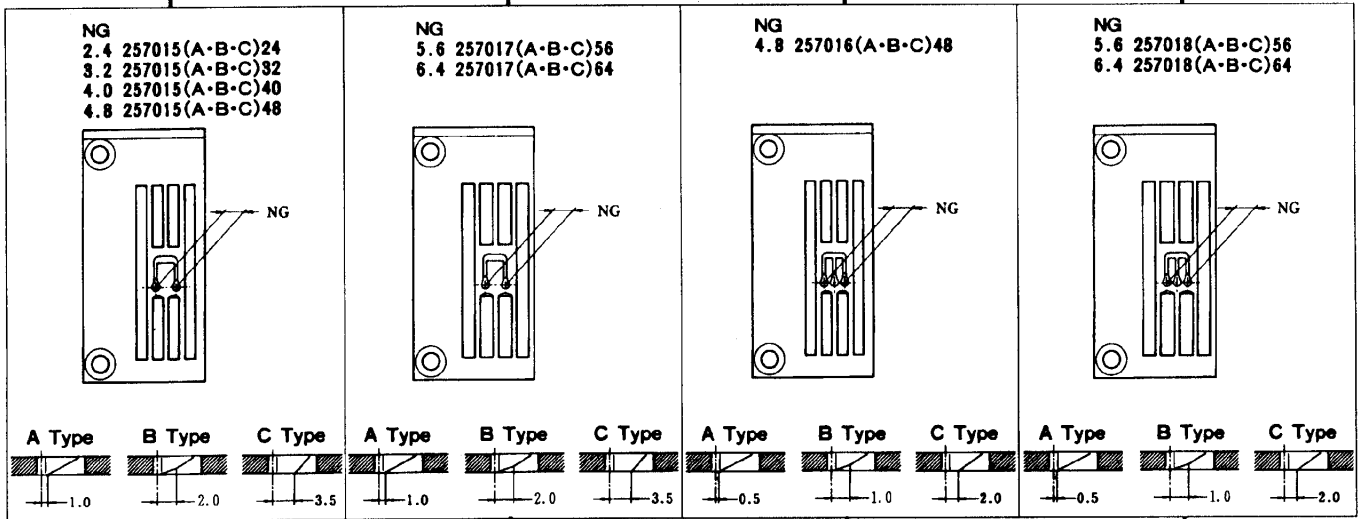
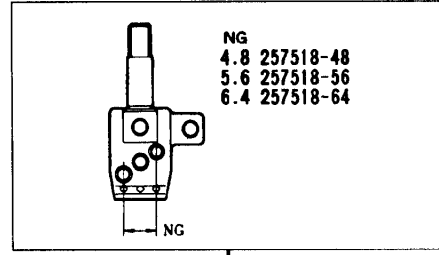
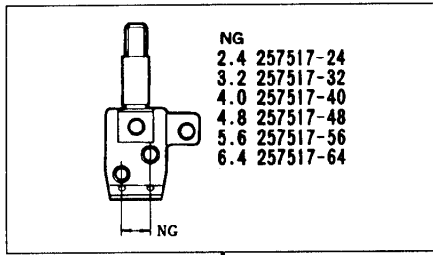
W561-562-01CA, CB, CC
× 224-232-240-248-256-264

W561-562-01CA, CB, CC
× 348-356-364

機種 MACHINE	針板 NEEDLE PLATE
W561-562-01CA	A TYPE
W561-562-01CB	B TYPE
W561-562-01CC	C TYPE

W541・W542 -01CA, CB, CC

ゲージパーツ 系列構成図
GAUGE PARTS
CONSTRUCTION CHART



W541・542-01CA, CB, CC
× 224・232・240・248・256・264

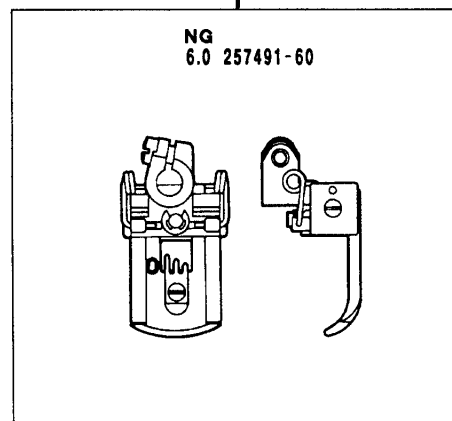
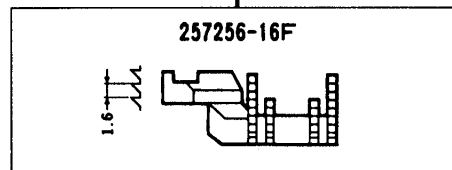
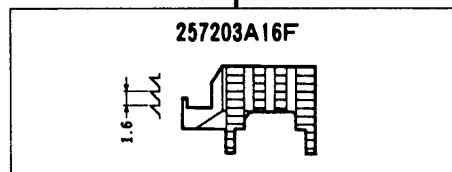
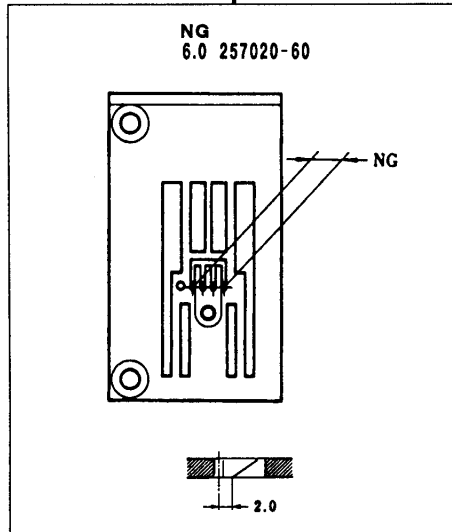
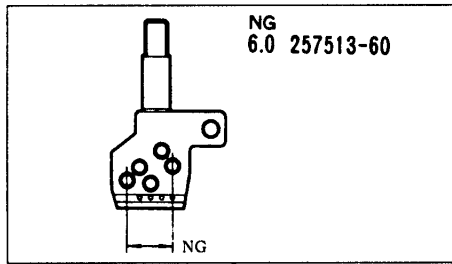
W541・542-01CA, CB, CC
× 348・356・364

機種 MACHINE	針板 NEEDLE PLATE
W541・542-01CA	A TYPE
W541・542-01CB	B TYPE
W541・542-01CC	C TYPE

ルーパー、針受は76頁を参照してください。
See page 76 for the looper and needle guards.

W561・W562 -01DB

ゲージパーツ 系列構成図
GAUGE PARTS
CONSTRUCTION CHART

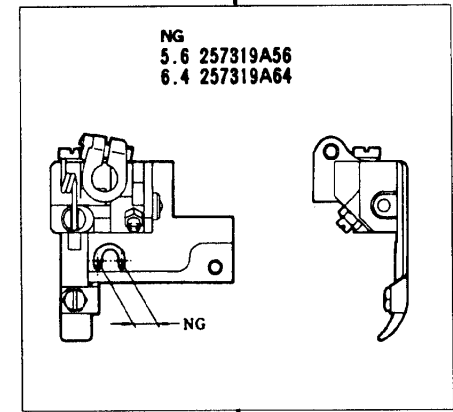
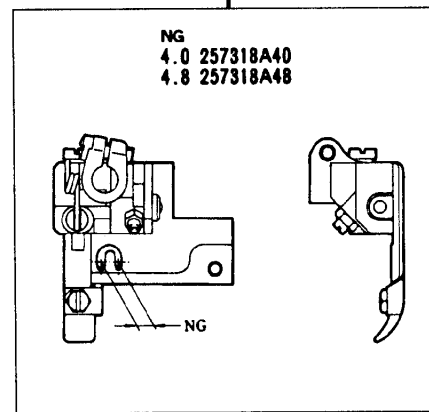
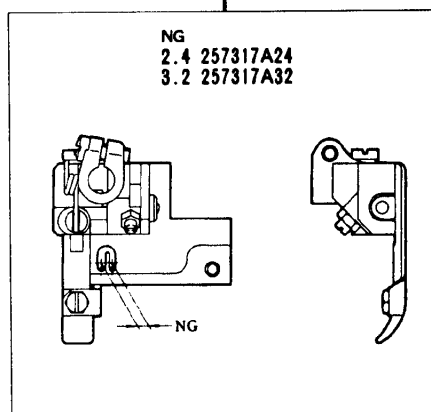
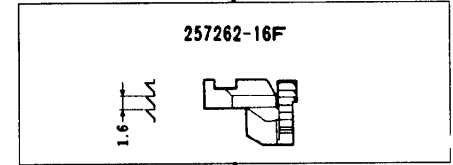
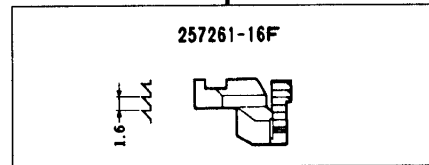
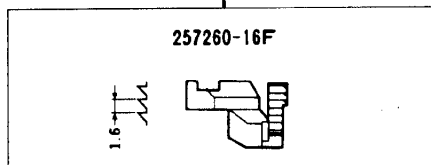
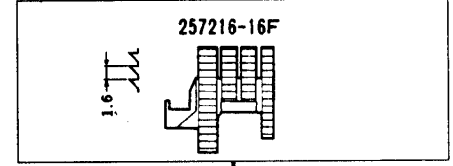
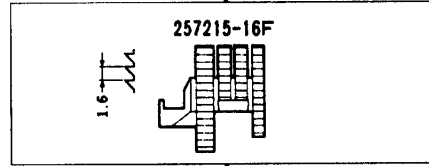
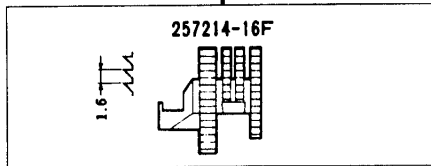
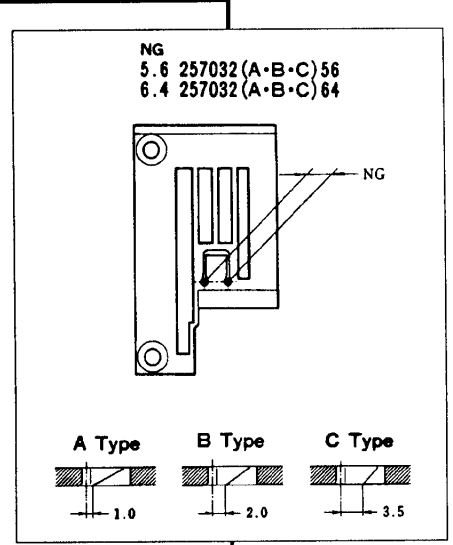
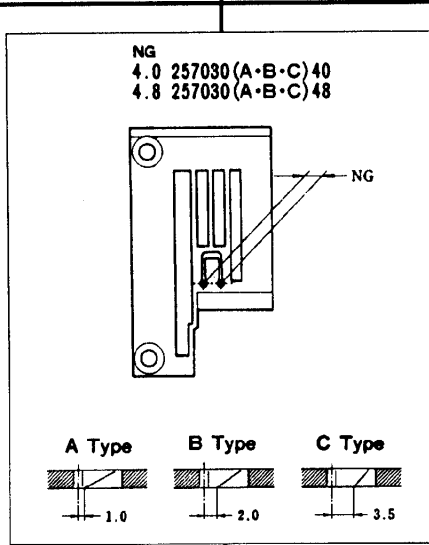
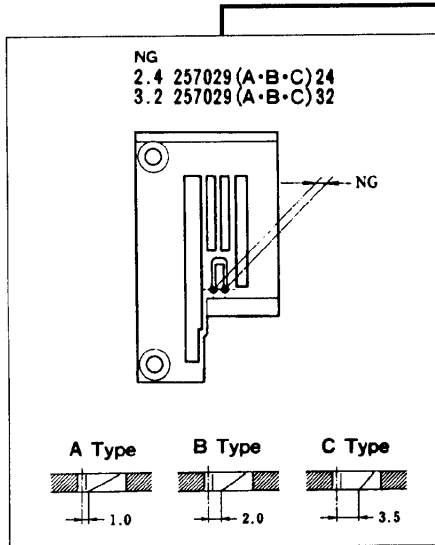
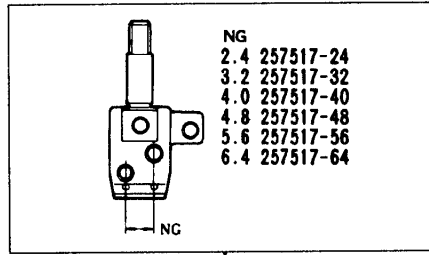


W561・562-01DB
X 460

ルーパー、スプレッダー、針受は76頁を参照してください。
See page 76 for the looper, spreader and needle guards.

W561・W562 -02BA, BB, BC

ゲージパーツ 系列構成図
GAUGE PARTS
CONSTRUCTION CHART



W561・562-02BA, BB, BC
× 224・232

W561・562-02BA, BB, BC
× 240・248

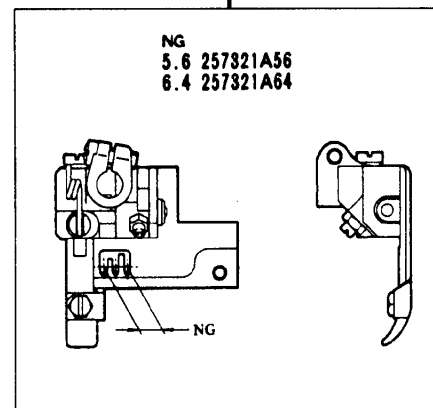
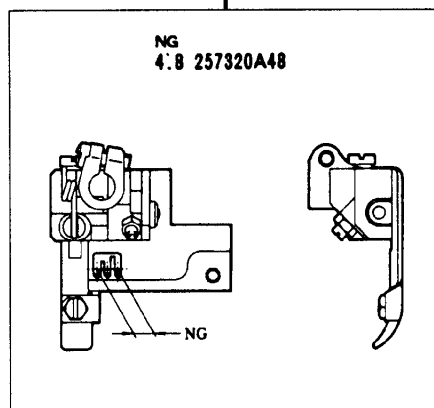
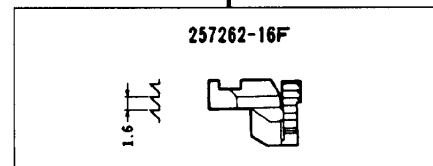
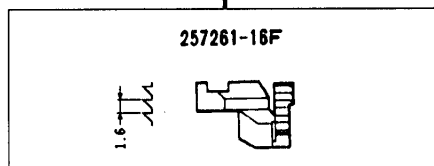
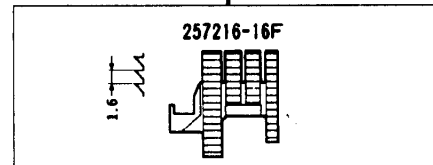
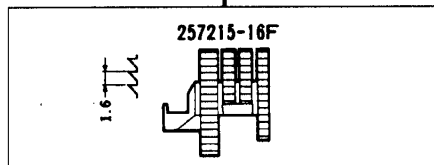
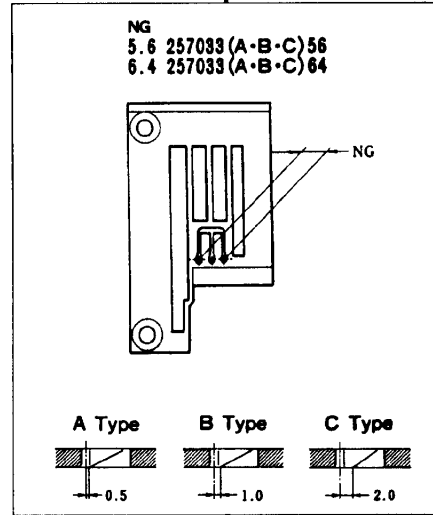
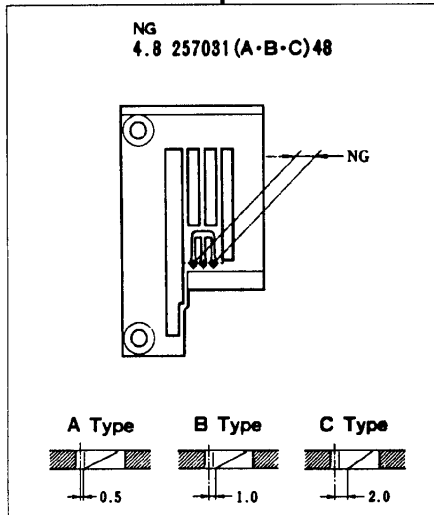
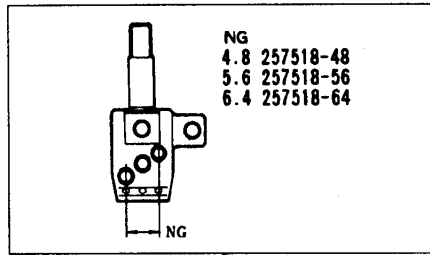
W561・562-02BA, BB, BC
× 256・264

機種 MACHINE	針板 NEEDLE PLATE
W561・562-02BA	A TYPE
W561・562-02BB	B TYPE
W561・562-02BC	C TYPE

ルーパー、スプレッター、針受は76頁を参照してください。
See page 76 for the looper, spreader and needle guards.

W561・W562 -02BA, BB, BC

ゲージパーツ 系列構成図
GAUGE PARTS
CONSTRUCTION CHART



W561・562-02BA, BB, BC
X 348

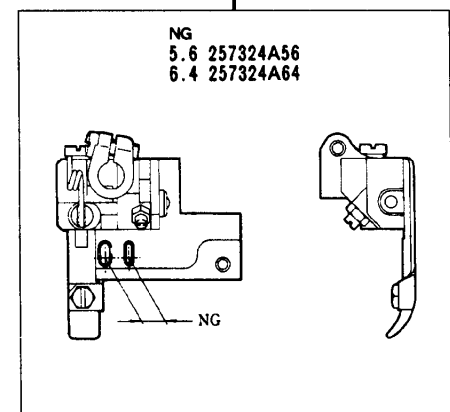
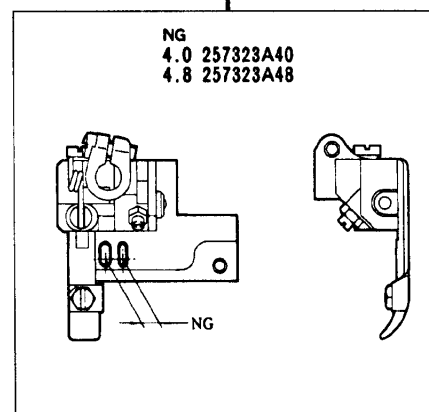
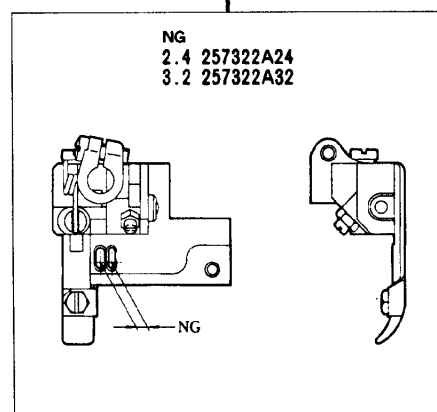
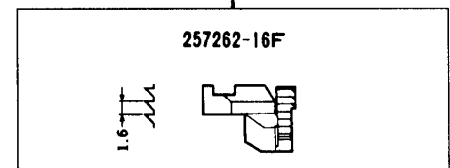
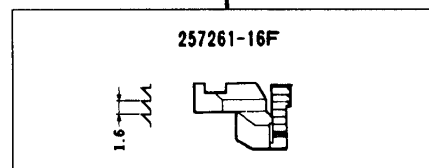
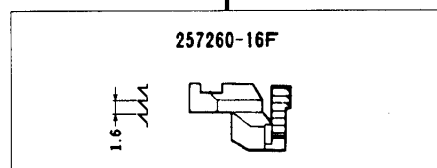
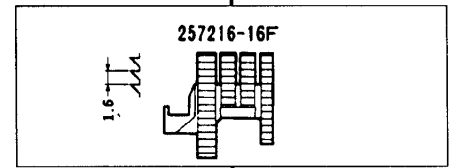
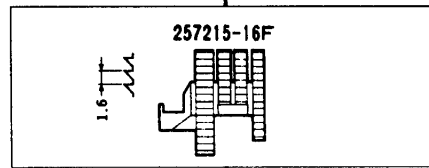
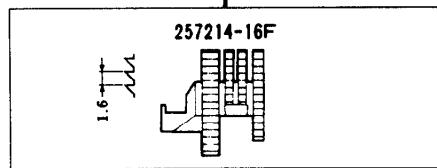
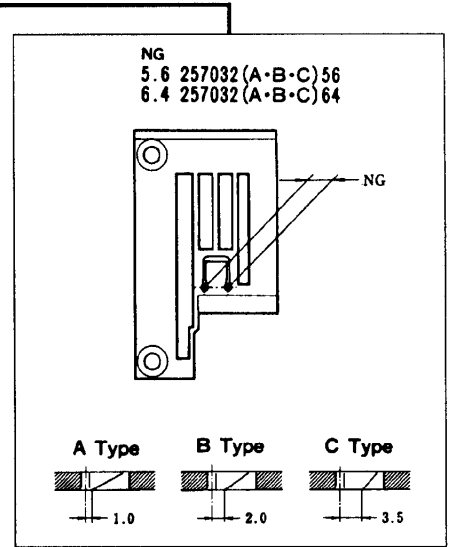
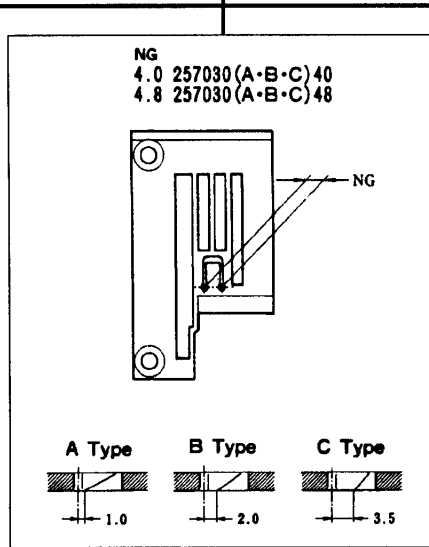
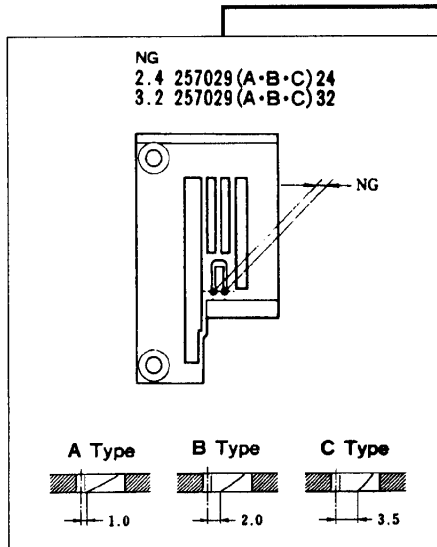
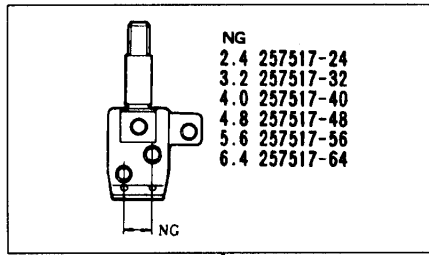
W561・562-02BA, BB, BC
X 356・364

機種 MACHINE	針板 NEEDLE PLATE
W561・562-02BA	A TYPE
W561・562-02BB	B TYPE
W561・562-02BC	C TYPE

ルーパー、スプレッダー、針受は76頁を参照してください。
See page 76 for the looper, spreader and needle guards.

W541・W542 -02BA, BB, BC

ゲージパーツ 系列構成図
GAUGE PARTS
CONSTRUCTION CHART



W541・542-02BA, BB, BC
× 224・232

W541・542-02BA, BB, BC
× 240・248

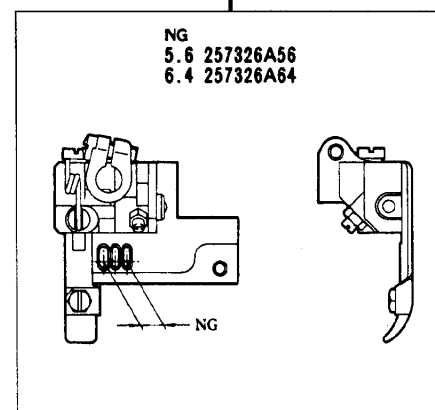
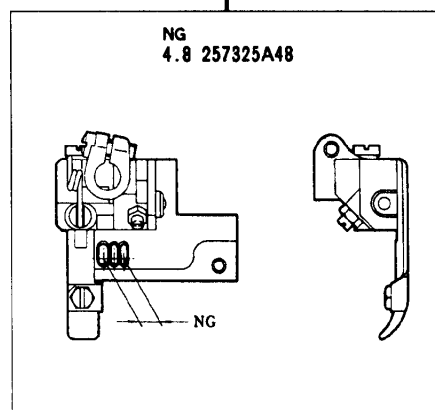
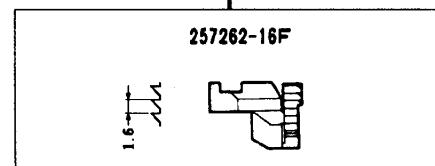
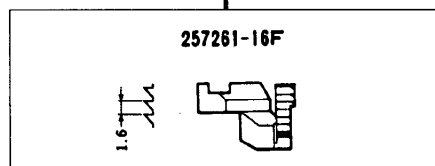
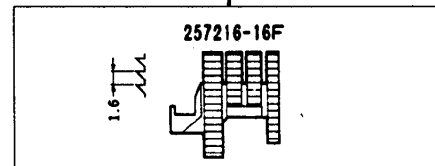
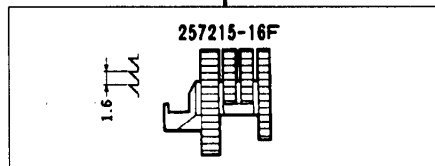
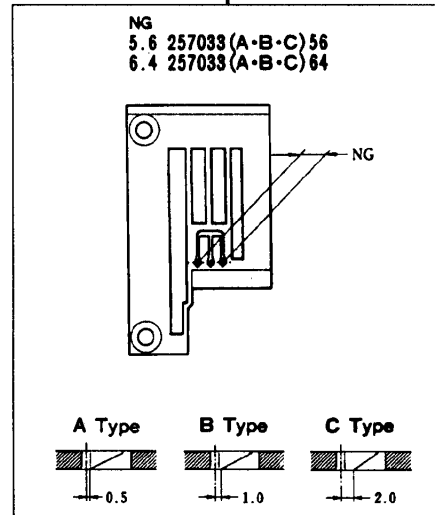
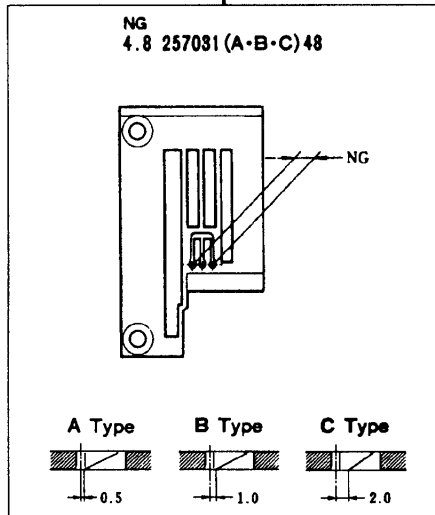
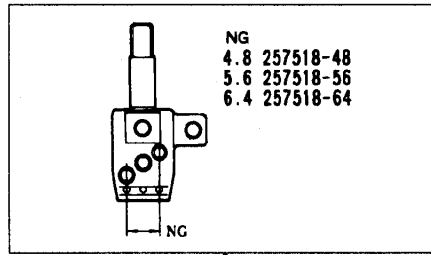
W541・542-02BA, BB, BC
× 256・264

機種 MACHINE	針板 NEEDLE PLATE
W541・542-02BA	A TYPE
W541・542-02BB	B TYPE
W541・542-02BC	C TYPE

ルーバー、針受は76頁を参照してください。
See page 76 for the looper and needle guards.

W541・W542 -02BA, BB, BC

ゲージパーツ 系列構成図
GAUGE PARTS
CONSTRUCTION CHART



W541・542-02BA, BB, BC
× 348

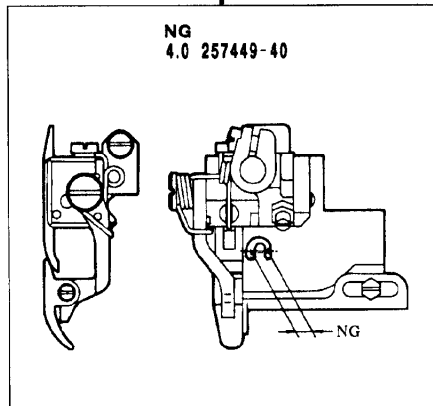
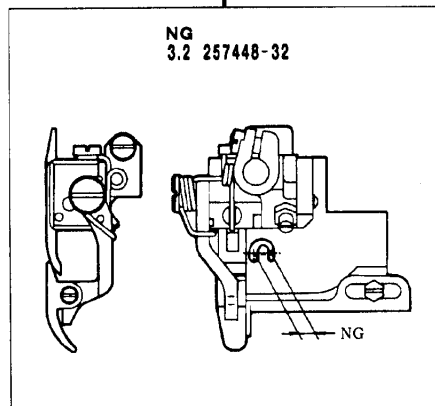
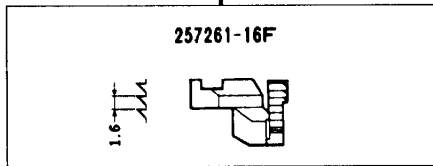
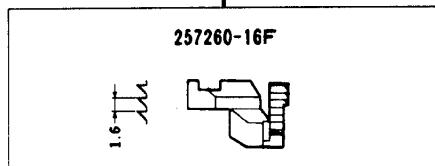
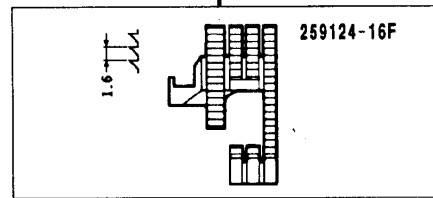
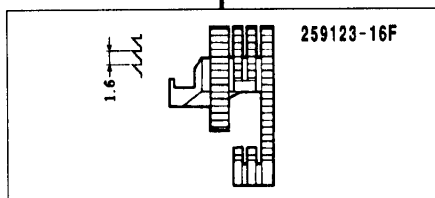
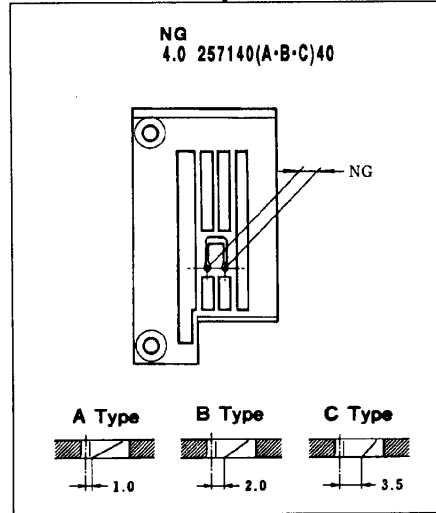
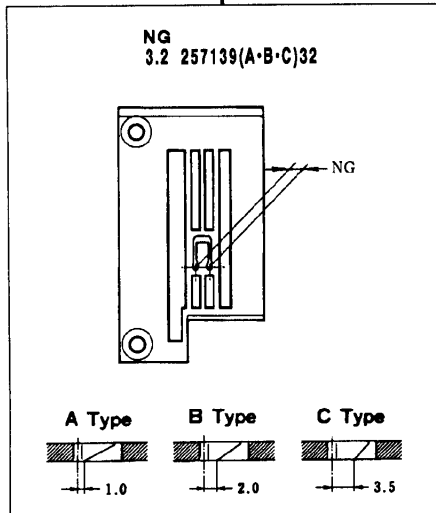
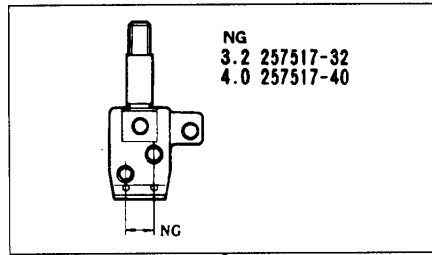
W541・542-02BB, BC
× 356-364

機種 MACHINE	針板 NEEDLE PLATE
W541・542-02BA	A TYPE
W541・542-02BB	B TYPE
W541・542-02BC	C TYPE

ルーバー、針受は76頁を参照してください。
See page 76 for the looper and needle guards.

W541・W542 -02CA, CB, CC

ゲージパーツ 系列構成図
GAUGE PARTS
CONSTRUCTION CHART



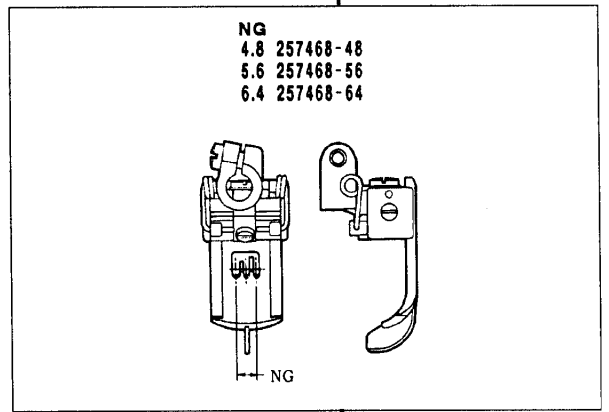
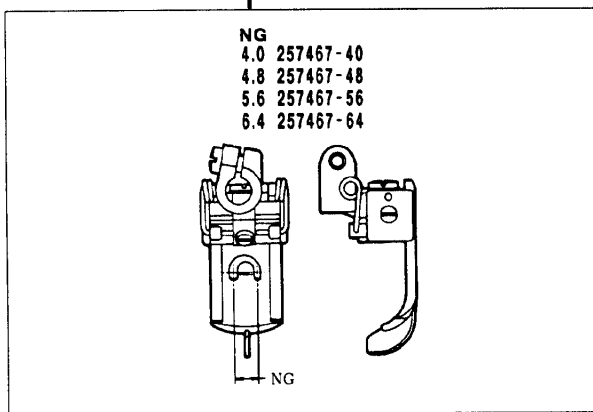
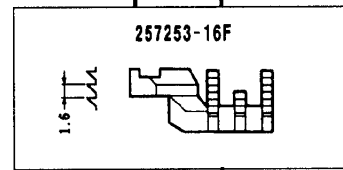
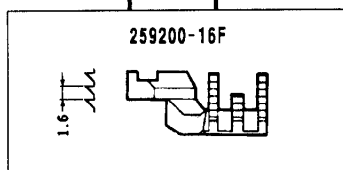
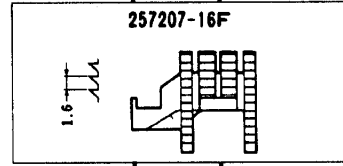
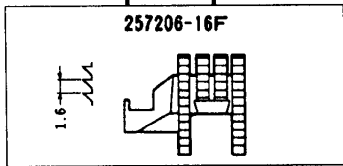
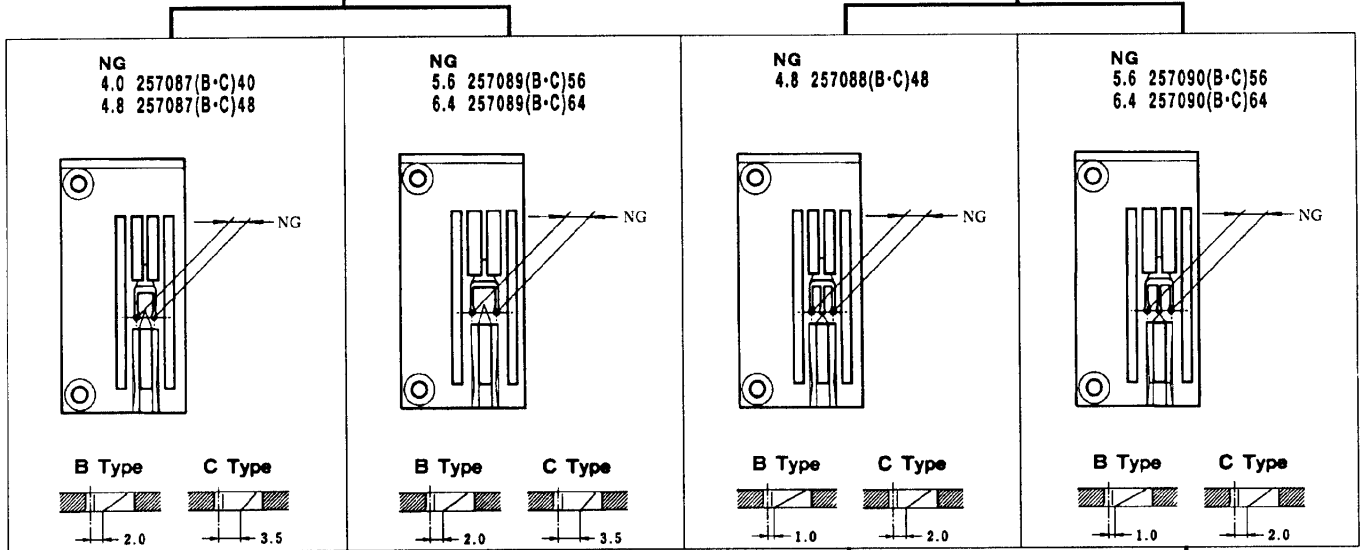
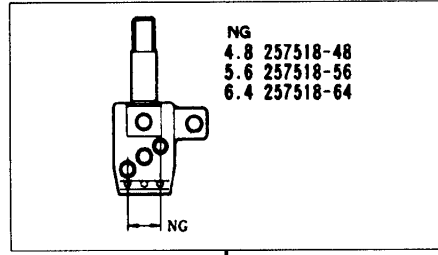
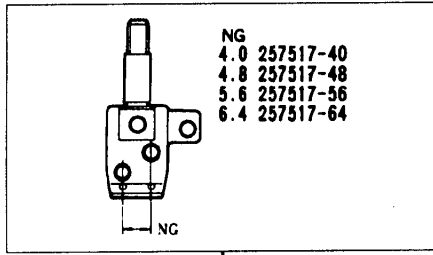
W541・542-02CA, CB, CC
× 232

W541・542-02CA, CB, CC
× 240

機種 MACHINE	針板 NEEDLE PLATE
W541・542-02CA	A TYPE
W541・542-02CB	B TYPE
W541・542-02CC	C TYPE

ルーパー、針受は76頁を参照してください。
See page 76 for the looper and needle guards.

W561・W562 -03DB,DC



W561・562-03DB,DC
× 240・248・256・264

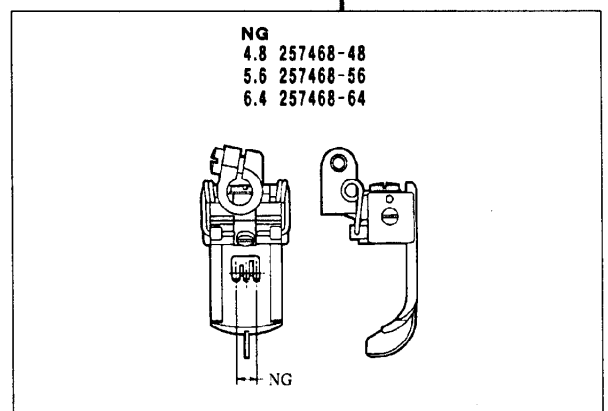
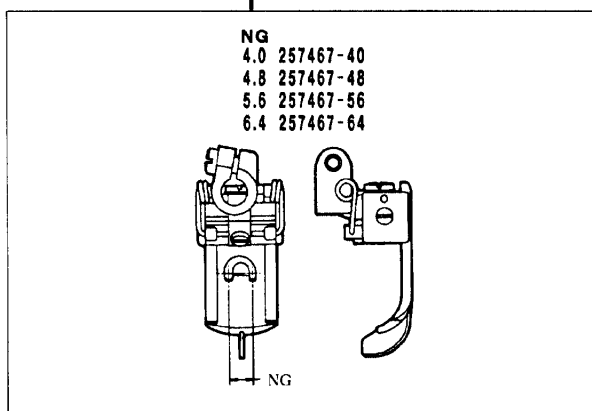
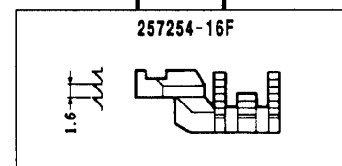
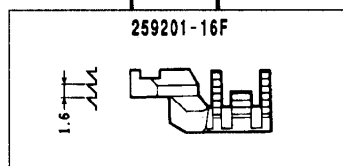
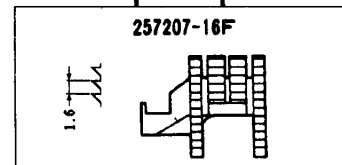
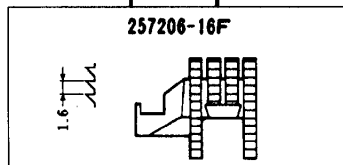
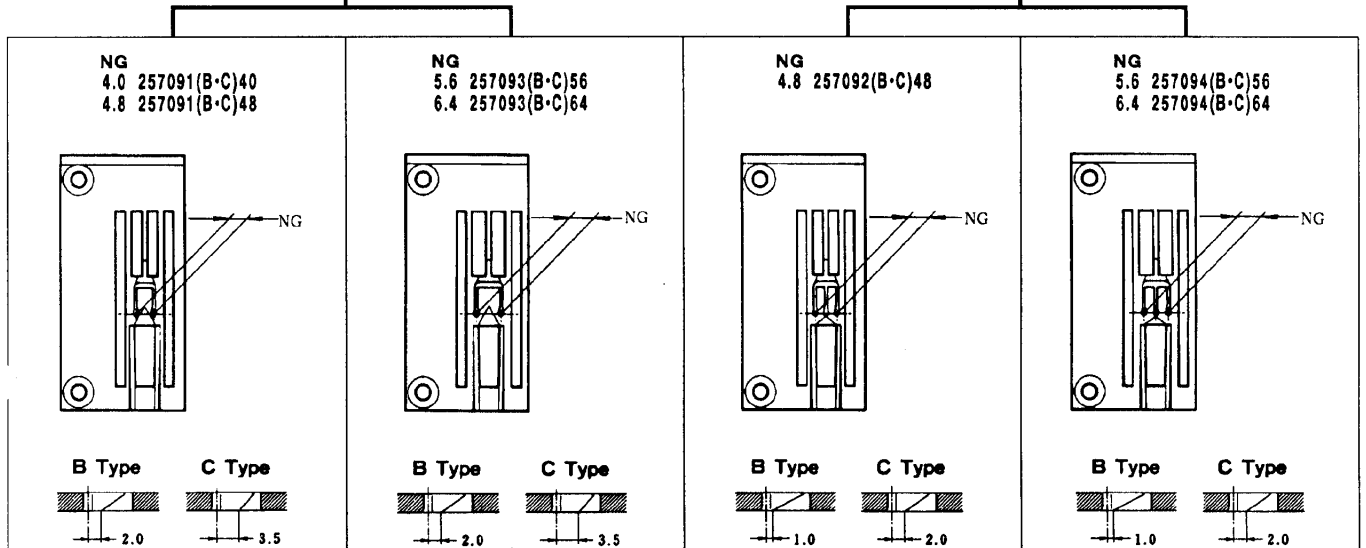
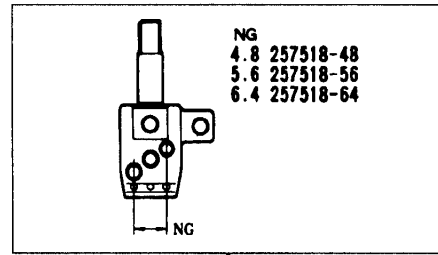
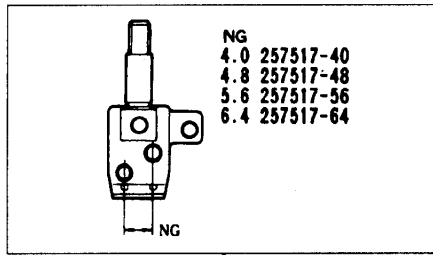
W561・562-03DB,DC
× 348・356・364

機種 MACHINE	針板 NEEDLE PLATE
W561・562-03DB	B TYPE
W561・562-03DC	C TYPE

ルーパー、スプレッダー、針受は76頁を参照してください。
See page 76 for the looper, spreader and needle guards.

W561・W562 -03EB,EC

ゲージパーツ 系列構成図
GAUGE PARTS
CONSTRUCTION CHART



W561・562-03EB,EC
× 240・248・256・264

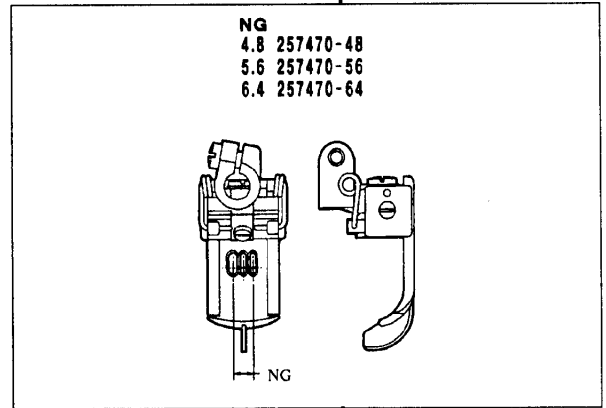
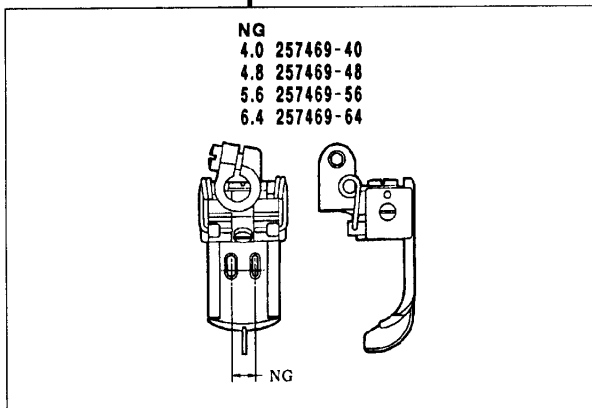
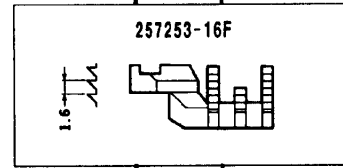
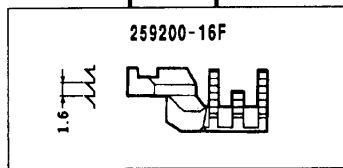
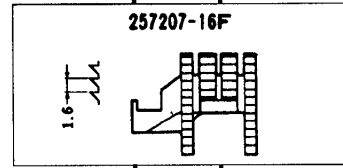
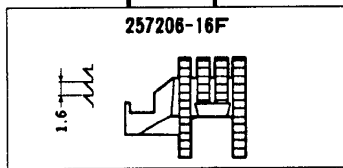
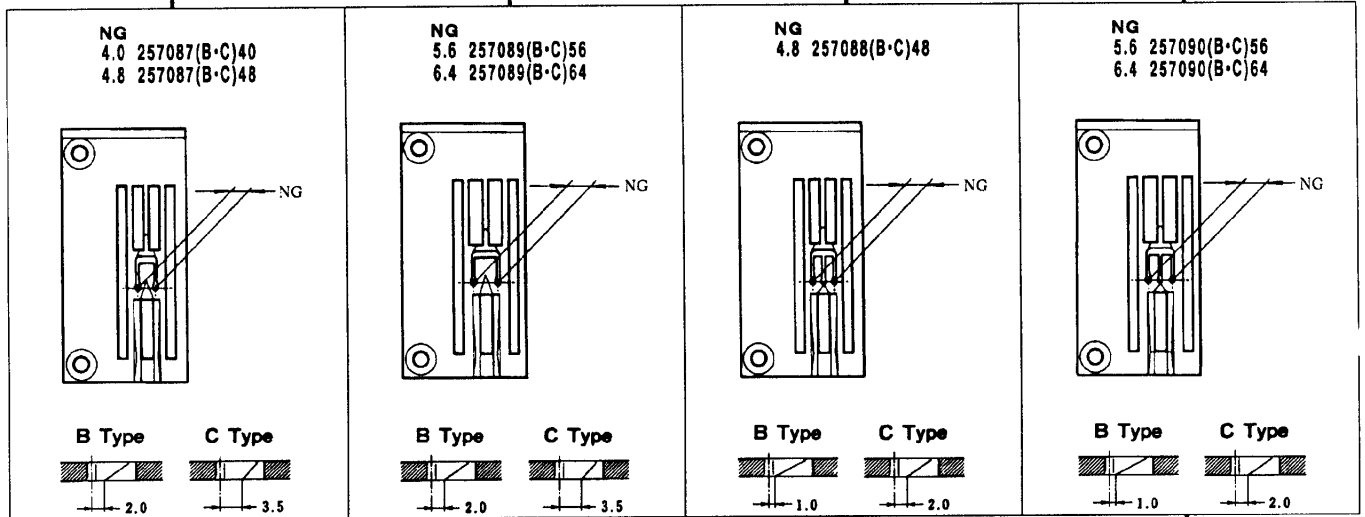
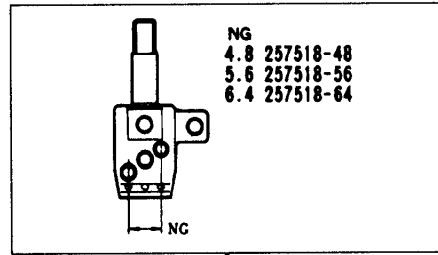
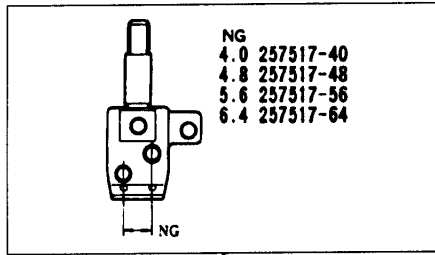
W561・562-03EB,EC
× 348・356・364

機種 MACHINE	針板 NEEDLE PLATE
W561・562-03EB	B TYPE
W561・562-03EC	C TYPE

ルーパー、スプレッター、針受は76頁を参照してください。
See page 76 for the looper, spreader and needle guards.

W541・W542 -03DB,DC

ゲージパーツ 系列構成図
GAUGE PARTS
CONSTRUCTION CHART



W541・542-03DB,DC
× 240・248・256・264

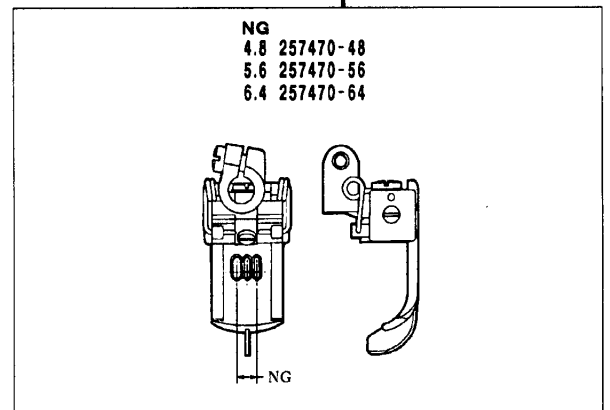
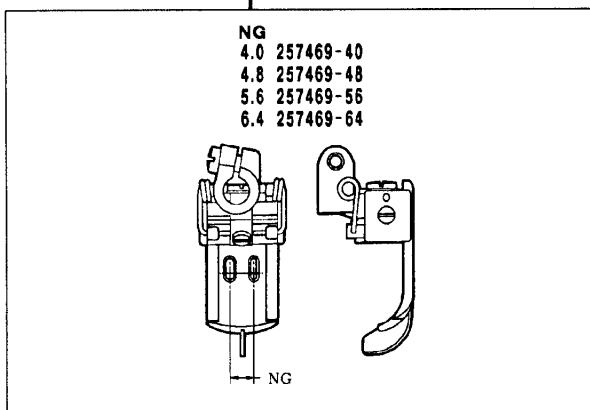
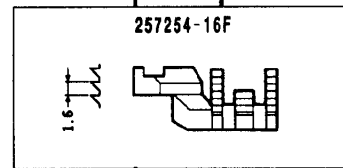
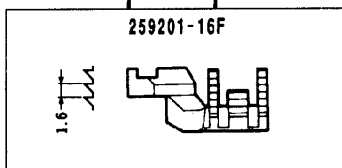
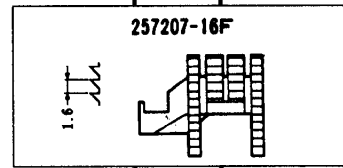
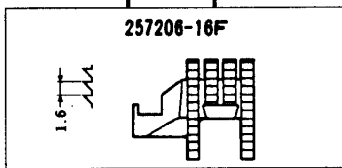
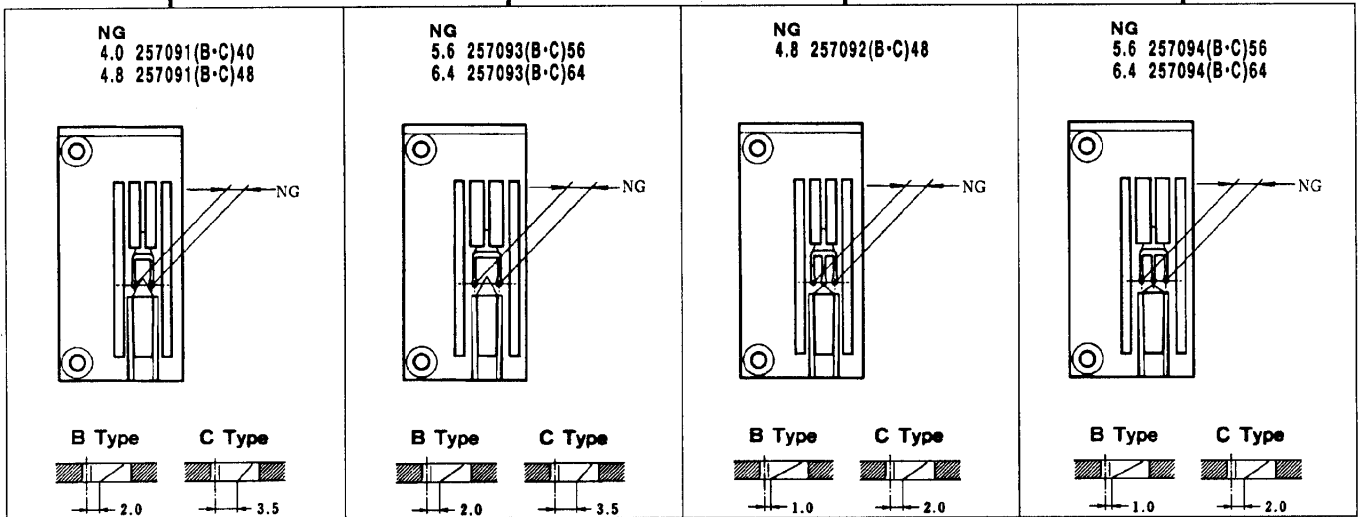
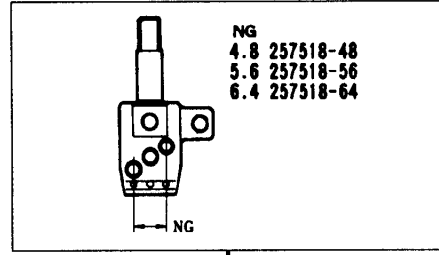
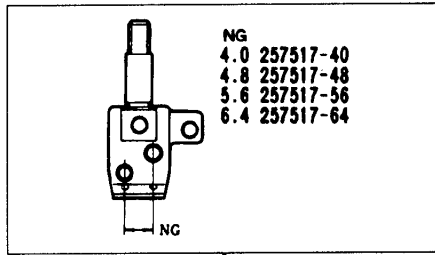
W541・542-03DB,DC
× 348・358・364

機種 MACHINE	針板 NEEDLE PLATE
W541・542-03DB	B TYPE
W541・542-03DC	C TYPE

ルーバー、針受は76頁を参照してください。
See page 76 for the looper and needle guards.

W541・W542 -03EB,EC

ゲージパーツ 系列構成図
GAUGE PARTS
CONSTRUCTION CHART



W541・542-03EB,EC
× 240・248・256・264

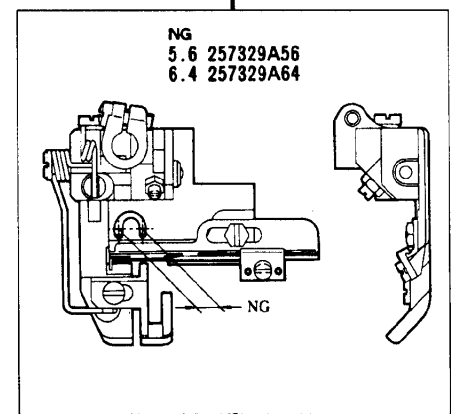
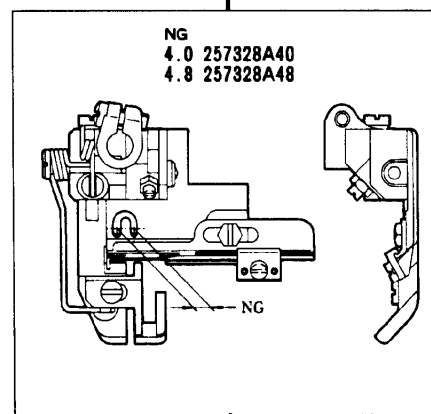
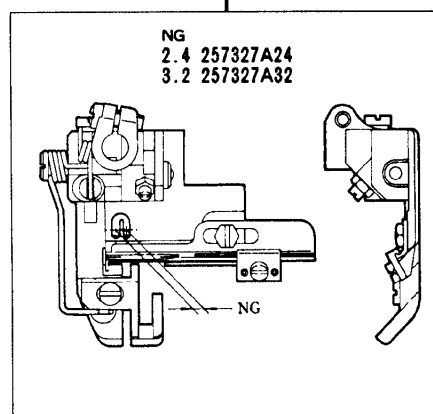
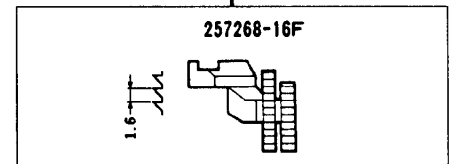
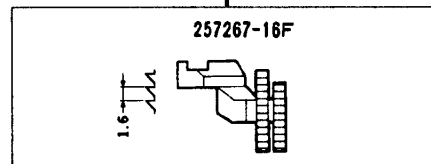
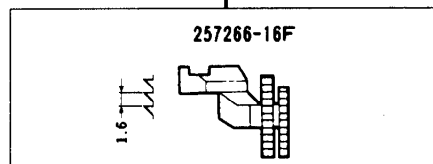
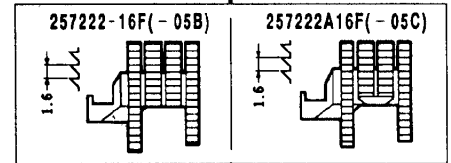
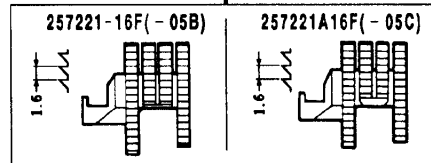
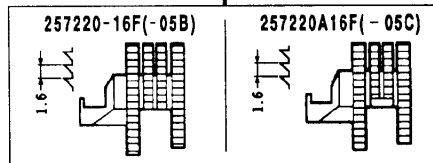
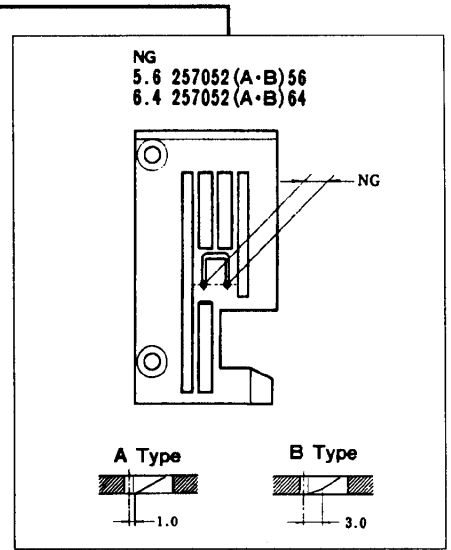
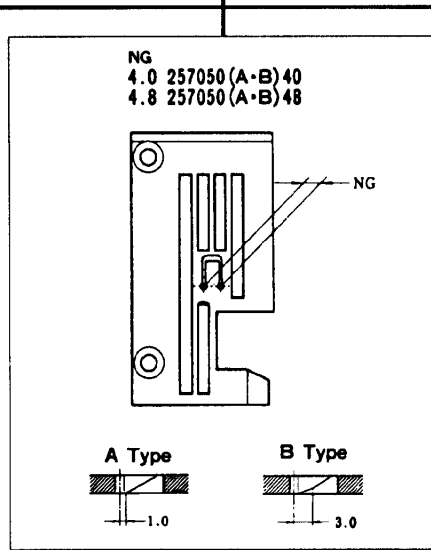
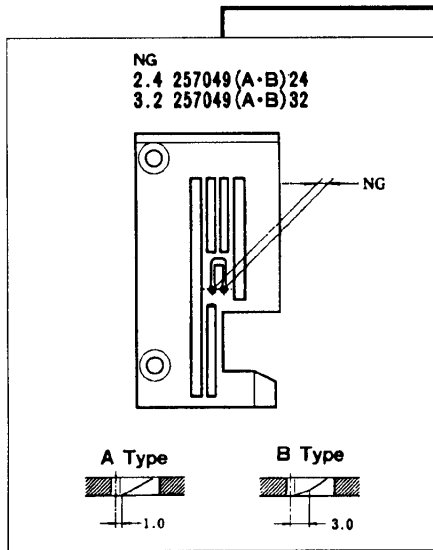
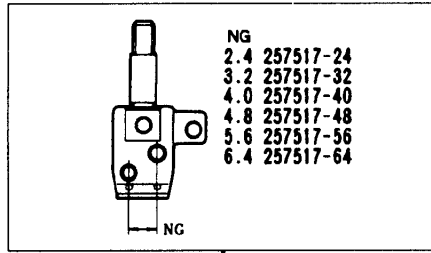
W541・542-03EB,EC
× 348・356・364

機種 MACHINE	針板 NEEDLE PLATE
W541・542-03EB	B TYPE
W541・542-03EC	C TYPE

ルーパー、針受は76頁を参照してください。
See page 76 for the looper and needle guards.

W561・W562-05BA, BB W561・W562-05CA, CB

ゲージパーツ 系列構成図
GAUGE PARTS
CONSTRUCTION CHART



W561・562-05BA, BB, CA, CB
× 224・232

W561・562-05BA, BB, CA, CB
× 240・248

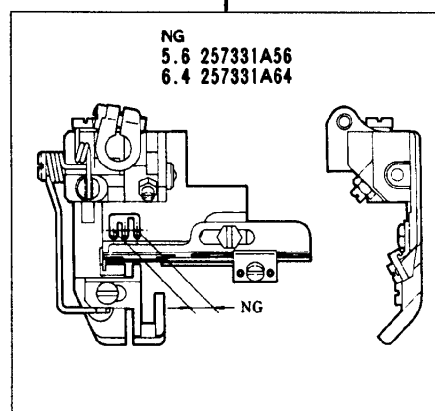
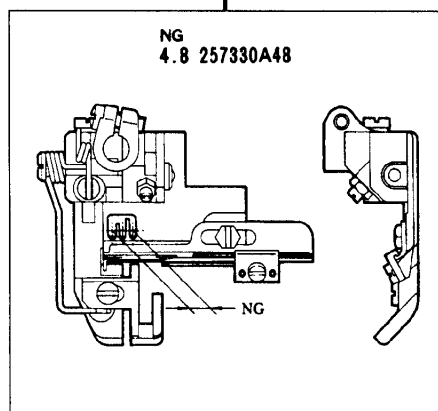
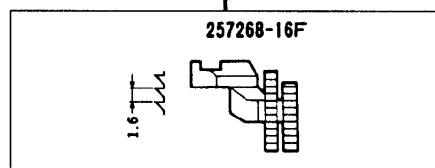
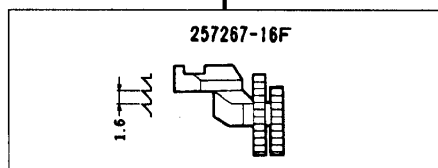
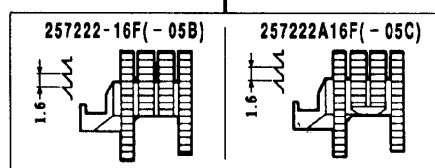
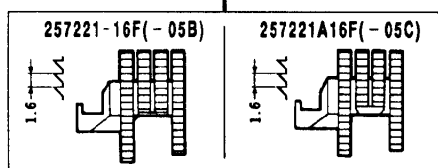
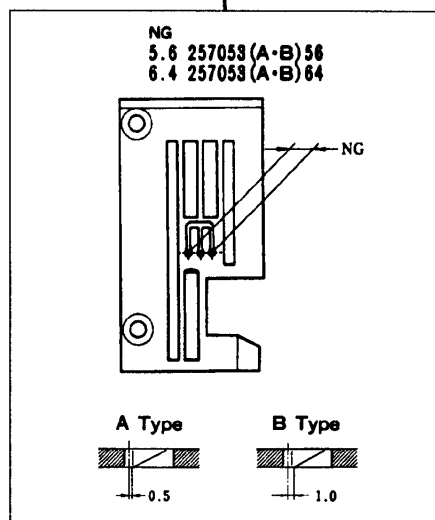
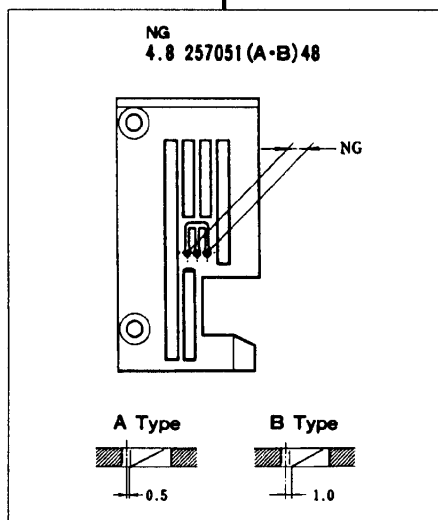
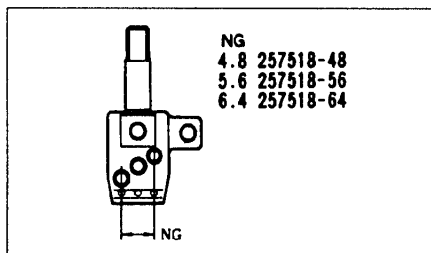
W561・562-05BA, BB, CA, CB
× 256・264

機種 MACHINE	針板 NEEDLE PLATE
W561・562-05BA, CA	A TYPE
W561・562-05BB, CB	B TYPE

ルーパー, スプレッター, 針受は76頁を参照してください。
See page 76 for the looper, spreader and needle guards.

W561・W562-05BA, BB W561・W562-05CA, CB

ゲージパーツ 系列構成図
GAUGE PARTS
CONSTRUCTION CHART



W561・562-05BA, BB, CA, CB
× 348

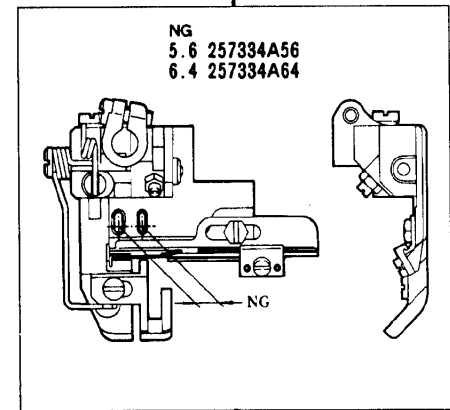
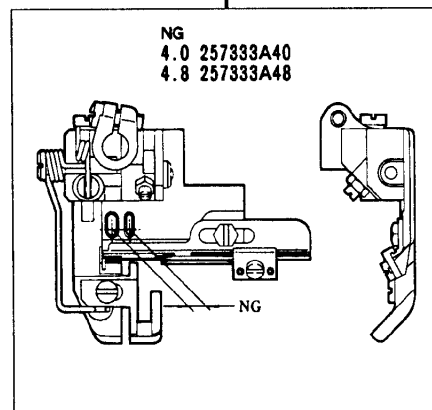
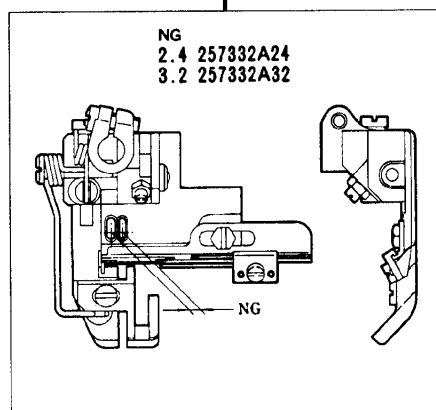
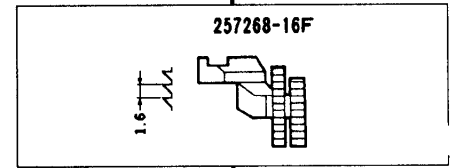
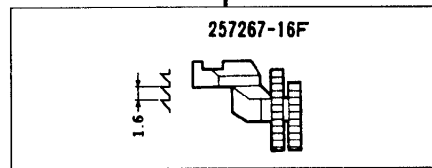
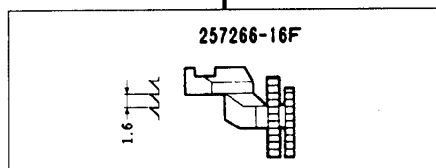
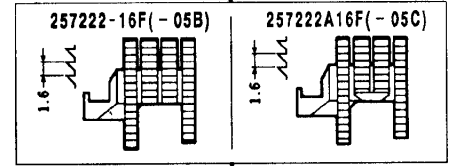
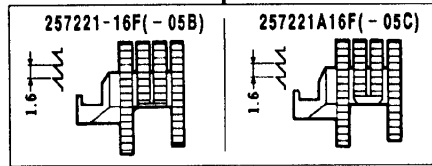
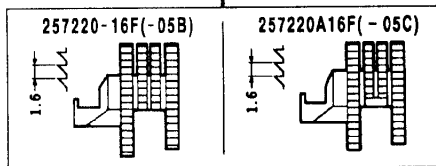
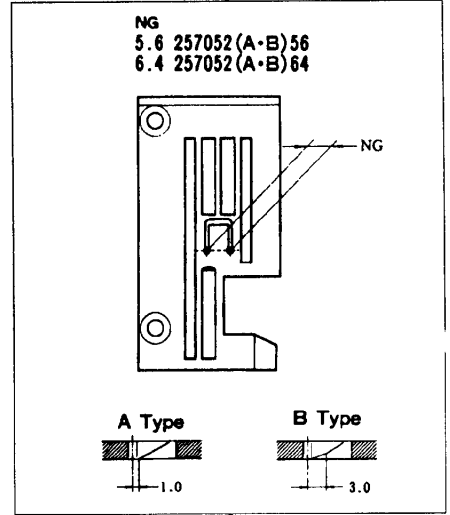
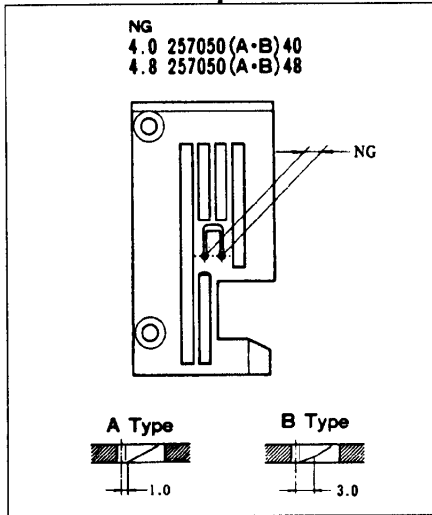
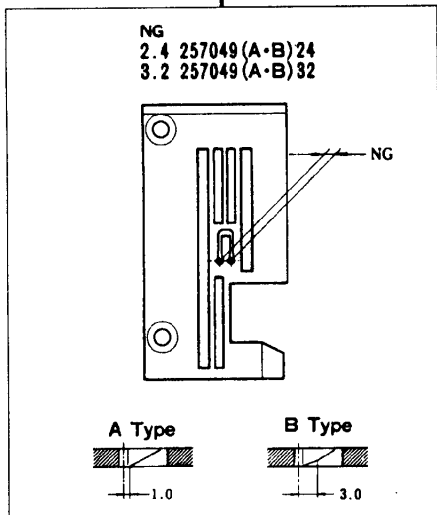
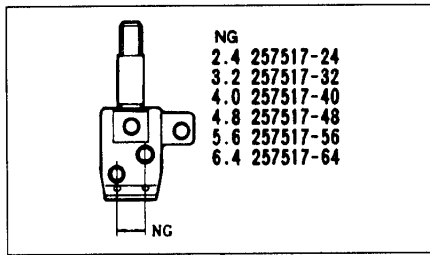
W561・562-05BA, BB, CA, CB
× 356-364

機種 MACHINE	針板 NEEDLE PLATE
W561・562-05BA, CA	A TYPE
W561・562-05BB, CB	B TYPE

ルーパー、スプレッター、針受は76頁を参照してください。
See page 76 for the looper, spreader and needle guards.

W541・W542-05BA, BB W541・W542-05CA, CB

ゲージパーツ 系列構成図
GAUGE PARTS
CONSTRUCTION CHART



W541・542-05BA, BB, CA, CB
× 224・232

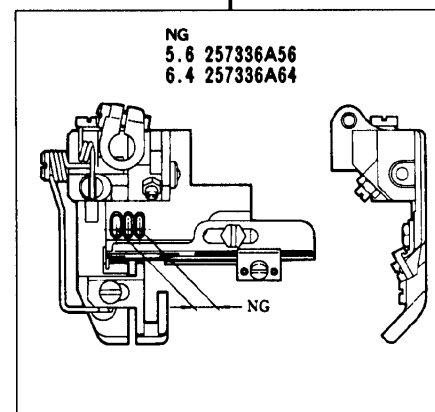
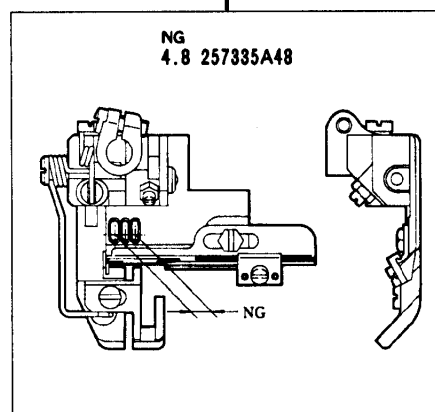
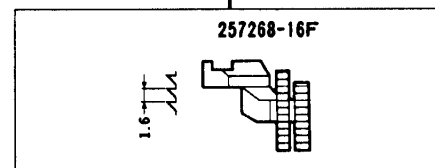
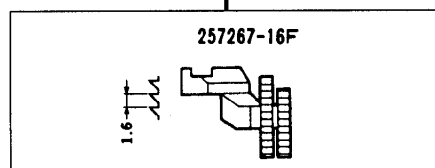
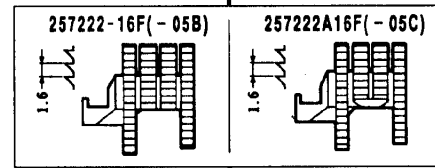
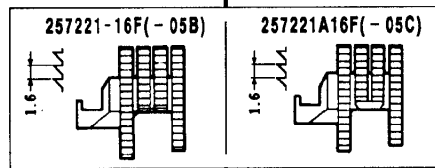
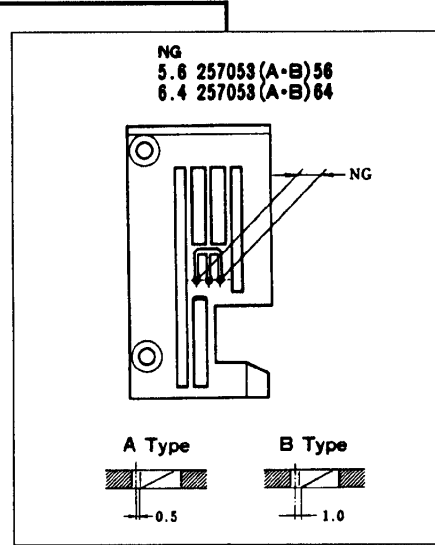
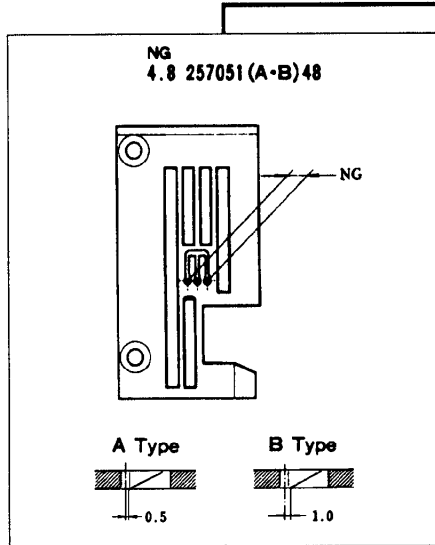
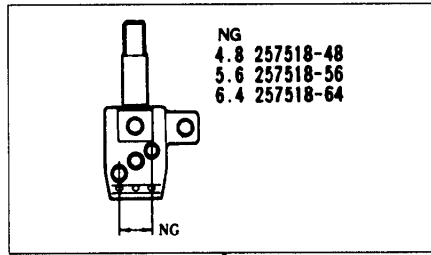
W541・542-05BA, BB, CA, CB
× 240・248

W541・542-05BA, BB, CA, CB
× 256・264

機種 MACHINE	針板 NEEDLE PLATE
W541・542-05BA, CA	A TYPE
W541・542-05BB, CB	B TYPE

ルーパー, 針受は76頁を参照してください。
See page 76 for the looper and needle guards.

W541・W542-05BA, BB W541・W542-05CA, CB



W541・542-05BA, BB, CA, CB
× 348

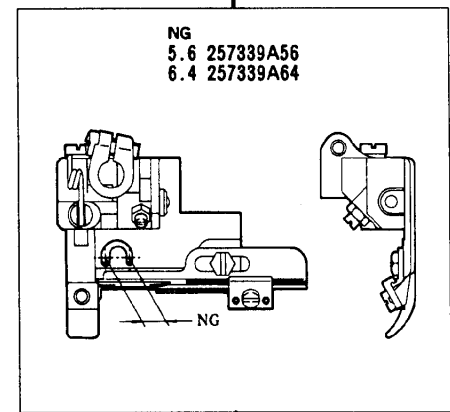
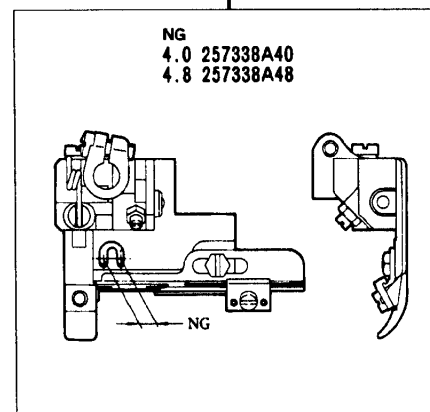
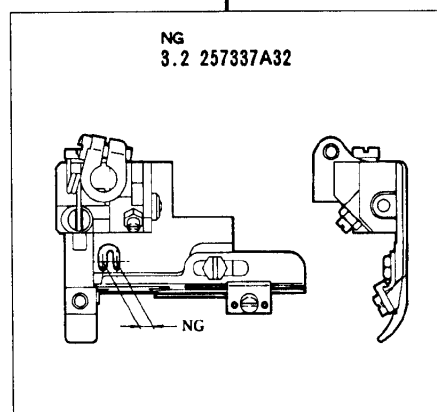
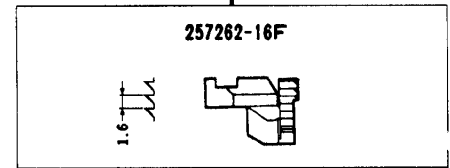
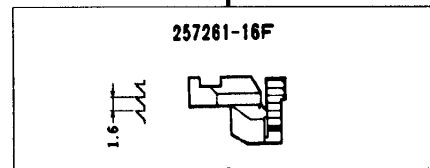
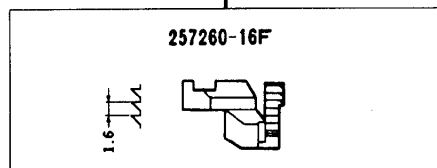
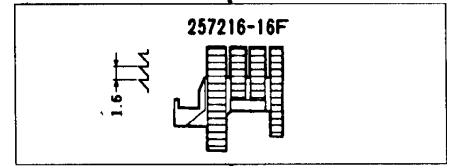
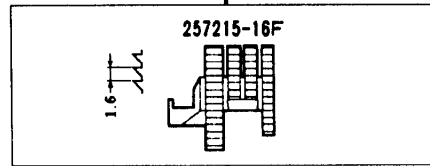
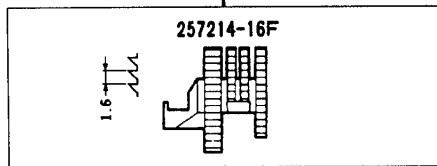
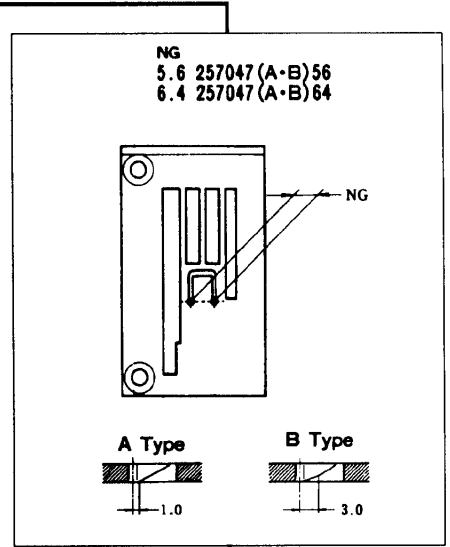
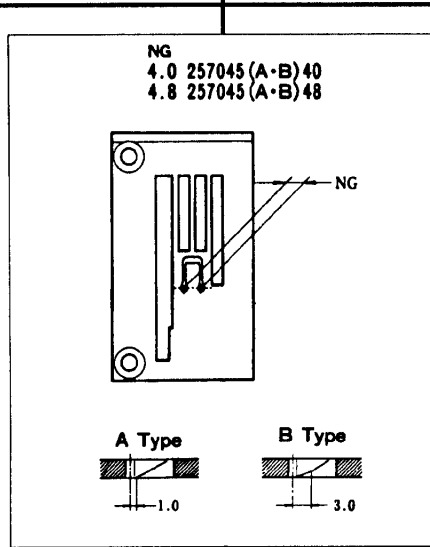
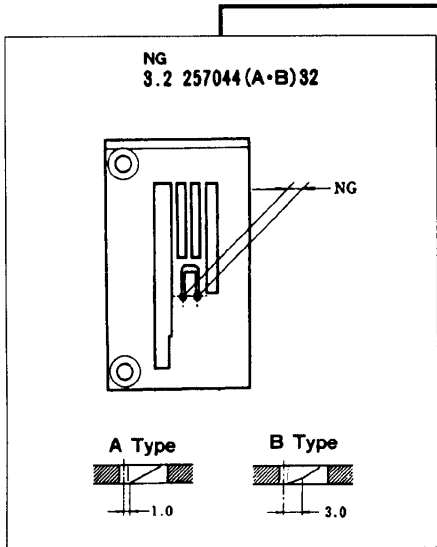
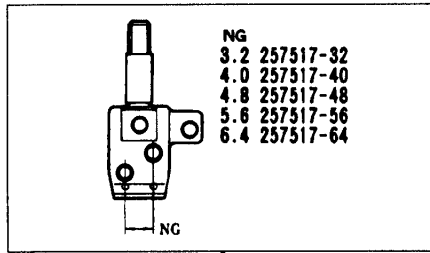
W541・542-05BA, BB, CA, CB
× 356・364

機種 MACHINE	針板 NEEDLE PLATE
W541・542-05BA, CA	A TYPE
W541・542-05BB, CB	B TYPE

ルーパー、針受は76頁を参照してください。
See page 76 for the looper and needle guards.

W561・W562 -06・07BA, BB

ゲージパーツ 系列構成図
GAUGE PARTS
CONSTRUCTION CHART



W561・562-06・07BA, BB
× 232

W561・562-06・07BA, BB
× 240・248

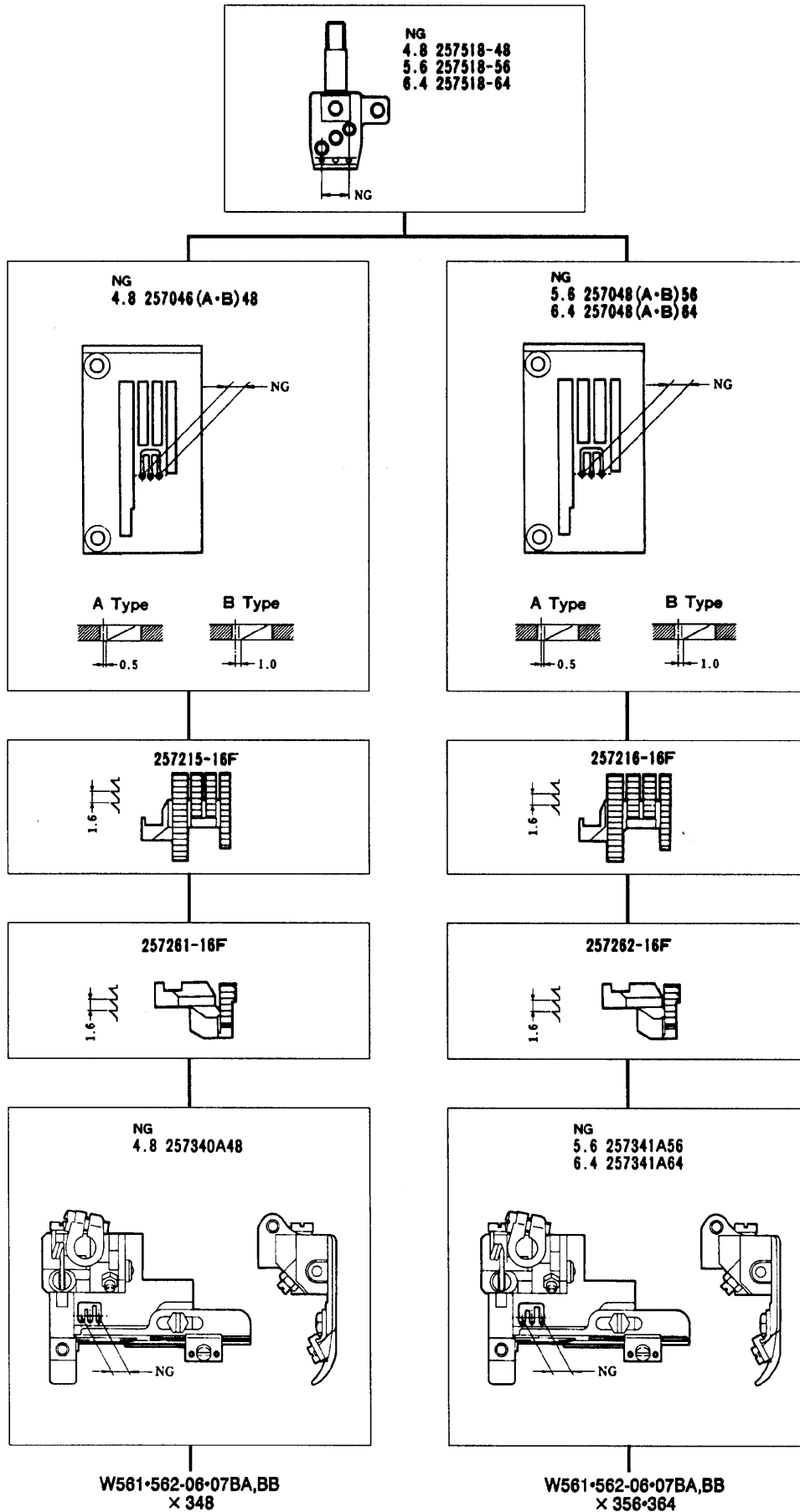
W561・562-06・07BA, BB
× 256・264

機種 MACHINE	針板 NEEDLE PLATE
W561・562-06・07BA	A TYPE
W561・562-06・07BB	B TYPE

ルーバー、スプレッター、針受は76頁を参照してください。
See page 76 for the looper, spreader and needle guards.

W561・W562 -06・07BA, BB

ゲージパーツ 系列構成図
GAUGE PARTS
CONSTRUCTION CHART

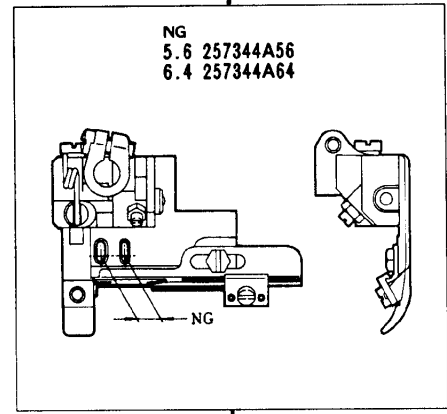
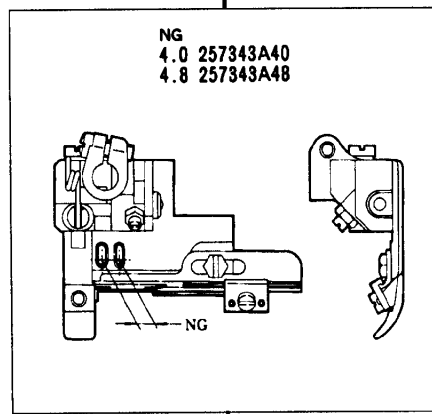
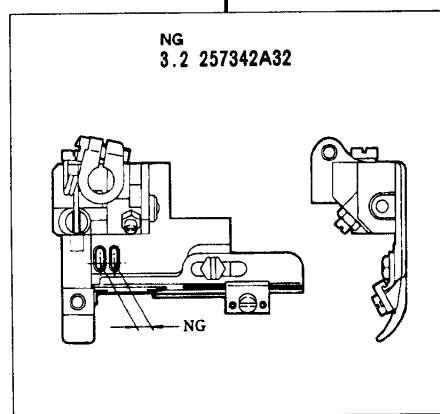
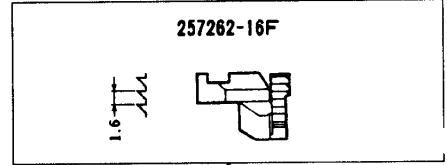
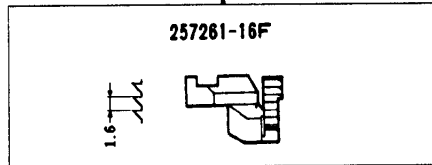
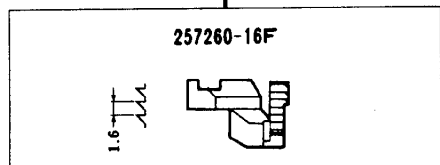
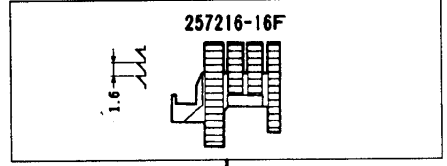
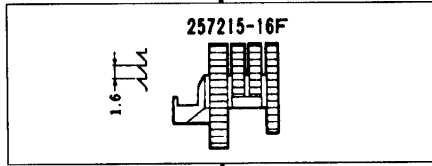
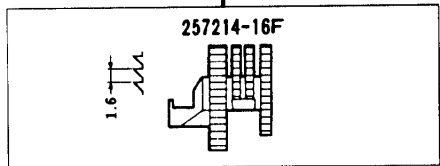
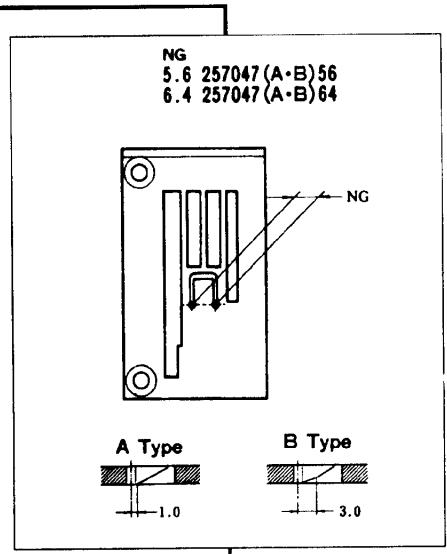
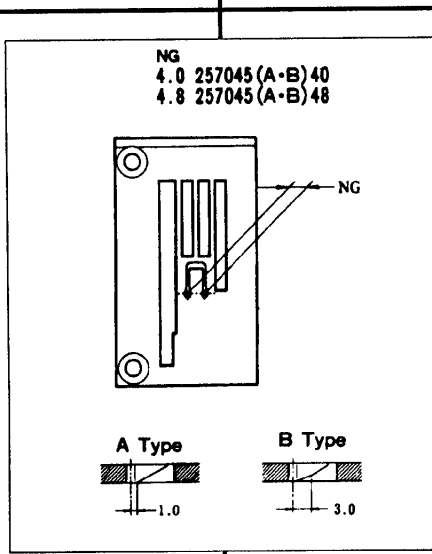
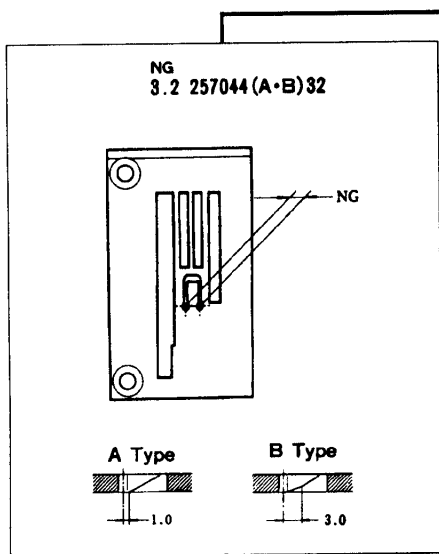
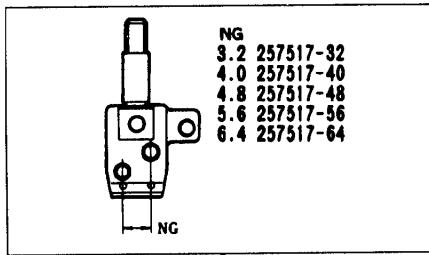


機種 MACHINE	針板 NEEDLE PLATE
W561・562-06・07BA	A TYPE
W561・562-06・07BB	B TYPE

ルーパー、スプレッター、針受は76頁を参照してください。
See page 76 for the looper, spreader and needle guards.

W541・W542 -06・07BA, BB

ゲージパーツ 系列構成図
GAUGE PARTS
CONSTRUCTION CHART



W541・542-06・07BA, BB
× 232

W541・542-06・07BA, BB
× 240・248

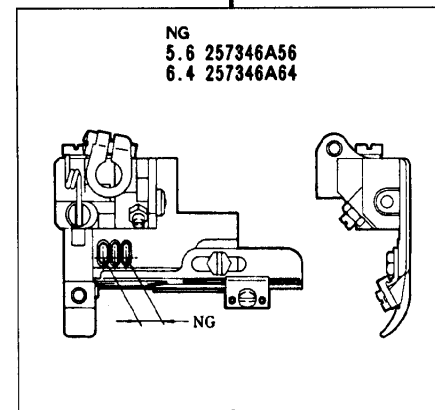
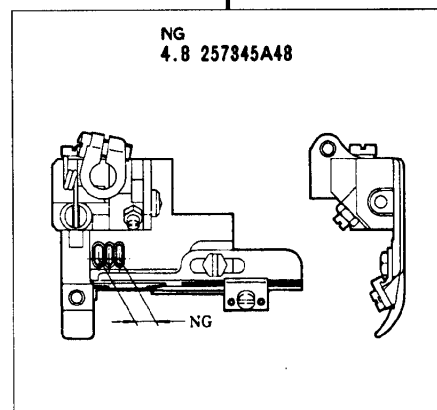
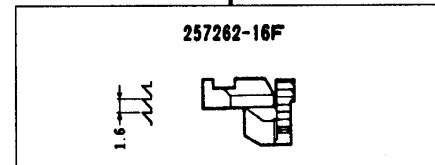
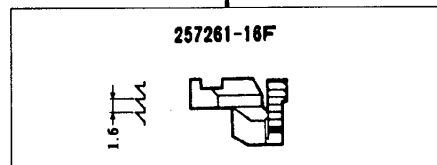
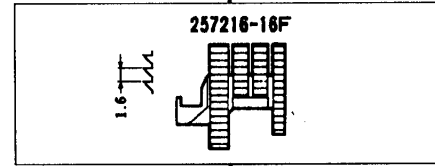
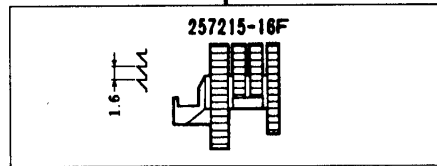
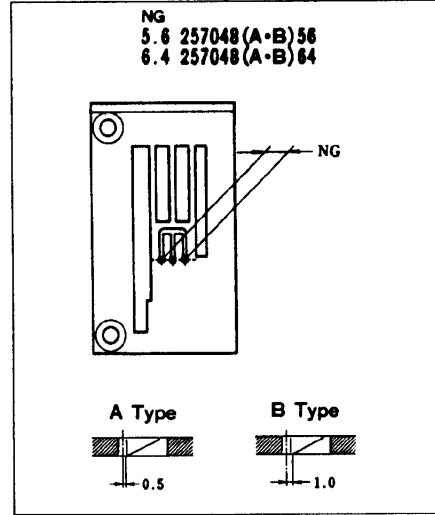
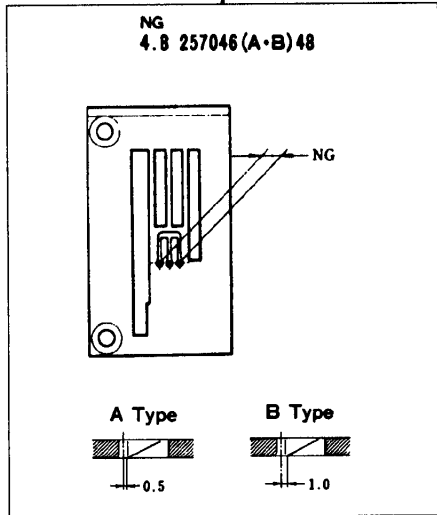
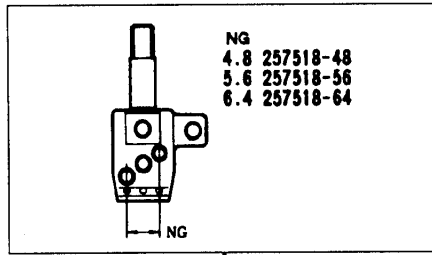
W541・542-06・07BA, BB
× 256・264

機種 MACHINE	針板 NEEDLE PLATE
W541・542-06・07BA	A TYPE
W541・542-06・07BB	B TYPE

ルーパー, 針受は76頁を参照してください。
See page 76 for the looper and needle guards.

W541・W542 -06・07BA, BB

ゲージパーツ 系列構成図
GAUGE PARTS
CONSTRUCTION CHART



W541・542-06・07BA, BB
× 348

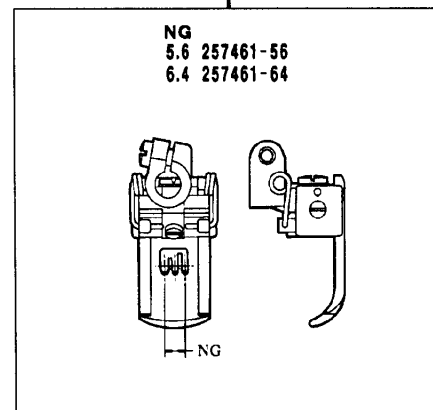
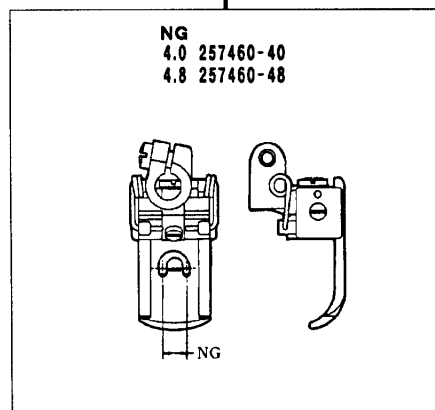
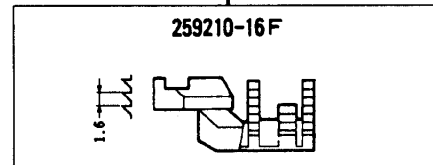
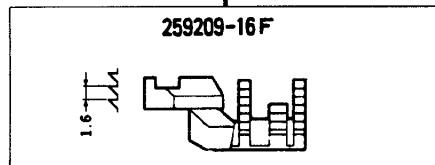
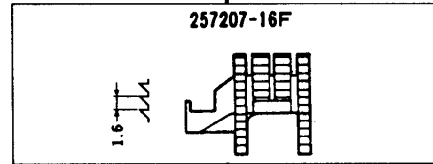
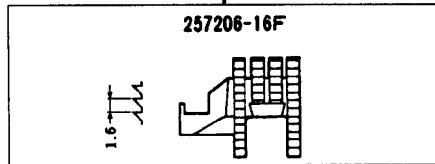
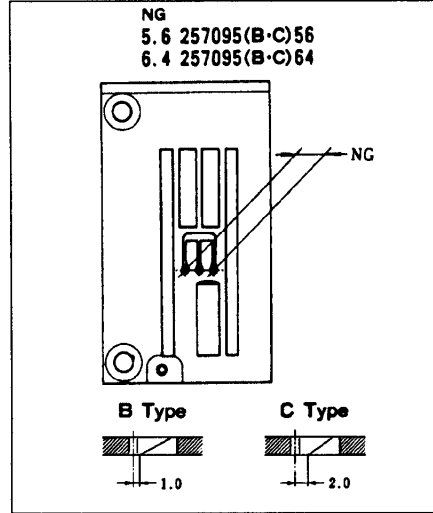
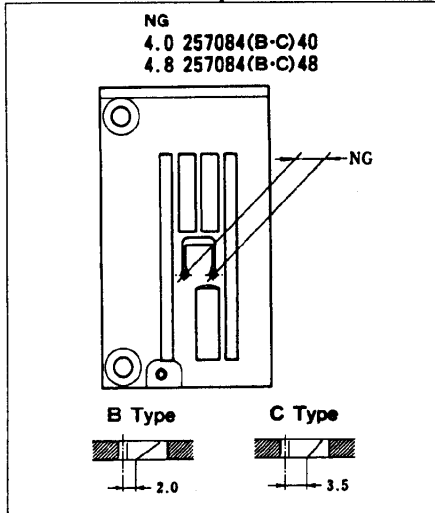
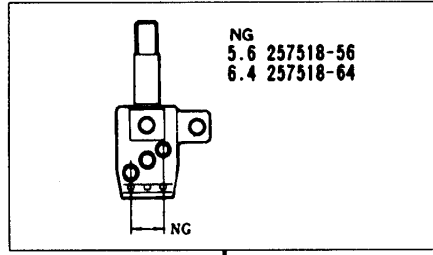
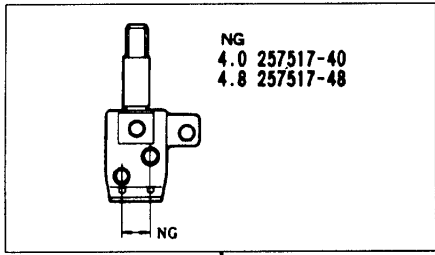
W541・542-06・07BA, BB
× 358・364

機種 MACHINE	針板 NEEDLE PLATE
W541・542-06・07BA	A TYPE
W541・542-06・07BB	B TYPE

ルーパー、針受は76頁を参照してください。
See page 76 for the looper and needle guards.

W561・W562 -08AB,AC

ゲージパーツ 系列構成図
GAUGE PARTS
CONSTRUCTION CHART



W561・562-08AB,AC
× 240・248

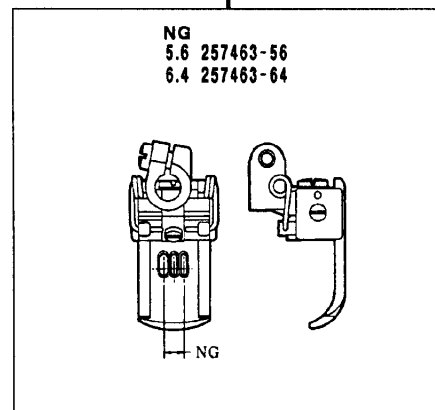
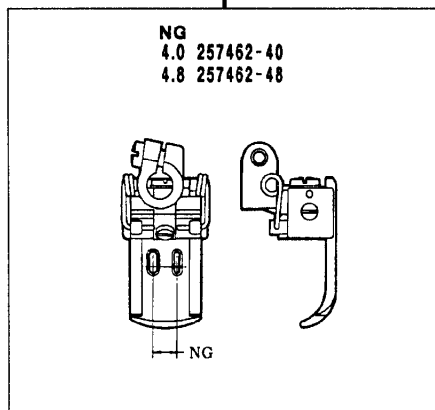
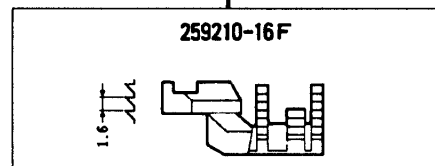
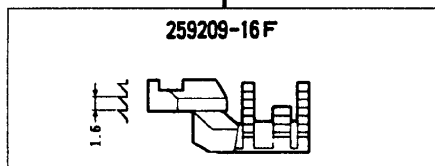
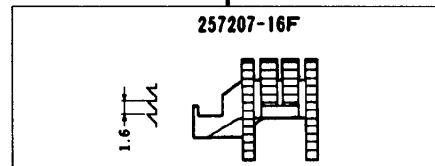
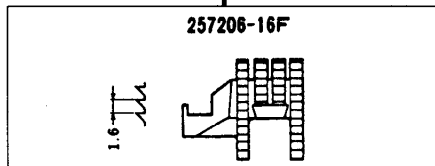
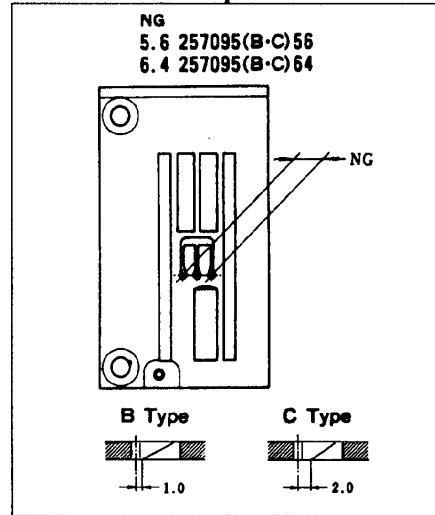
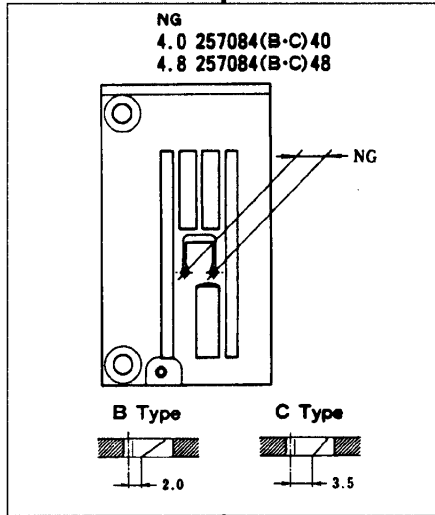
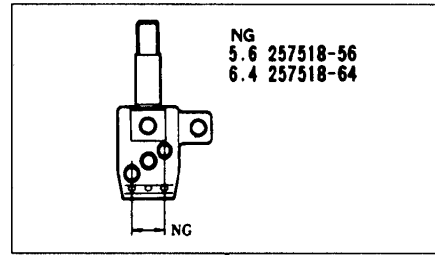
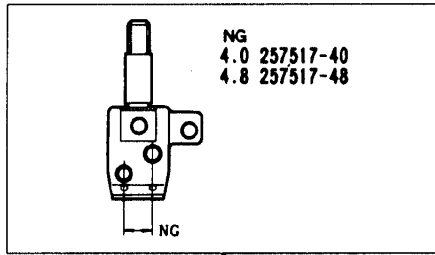
W561・562-08AB,AC
× 358・364

機種 MACHINE	針板 NEEDLE PLATE
W561・562-08AB	B TYPE
W561・562-08AC	C TYPE

ルーパー、スプレッター、針受は76頁を参照してください。
See page 76 for the looper, spreader and needle guards.

W541・W542 -08AB,AC

ゲージパーツ 系列構成図
GAUGE PARTS
CONSTRUCTION CHART



W541・542-08AB,AC
× 240・248

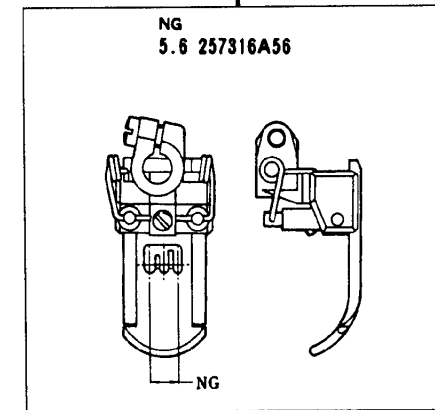
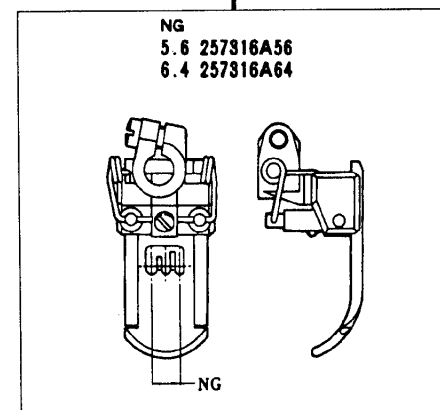
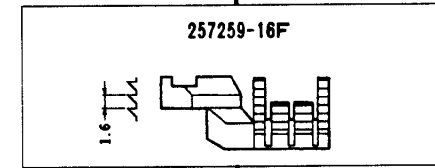
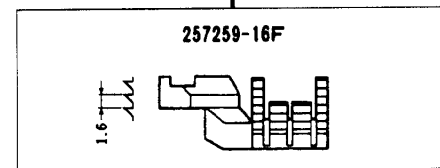
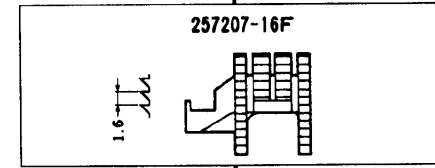
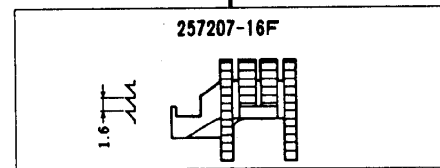
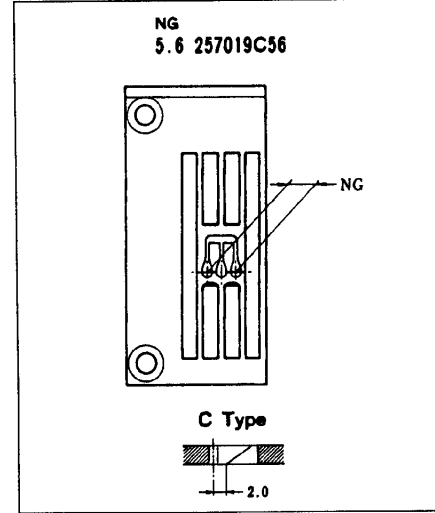
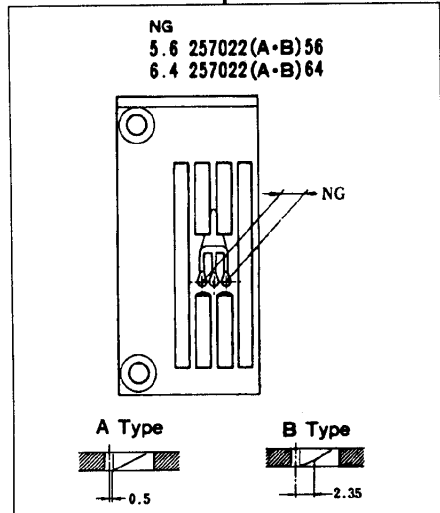
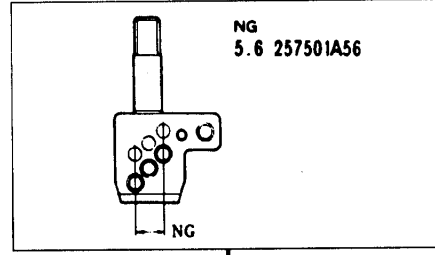
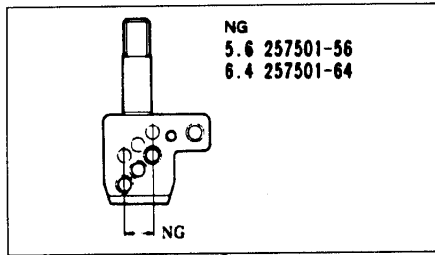
W541・542-08AB,AC
× 358・364

機種 MACHINE	針板 NEEDLE PLATE
W541・542-08AB	B TYPE
W541・542-08AC	C TYPE

ルーバー、針受は76頁を参照してください。
See page 76 for the looper and needle guards.

W561・W562-21BA, BB W561-22AC

ゲージパーツ 系列構成図
GAUGE PARTS
CONSTRUCTION CHART



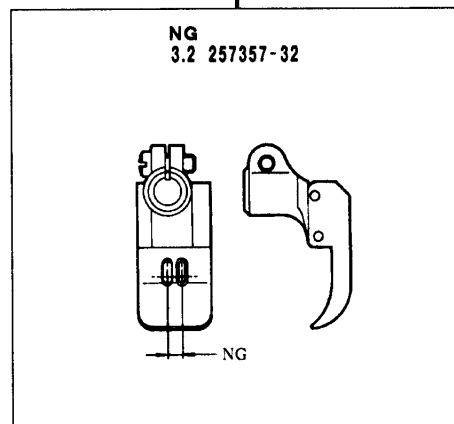
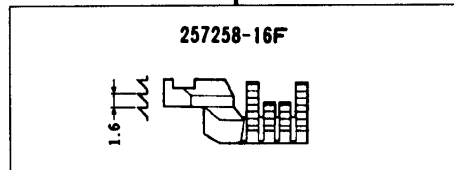
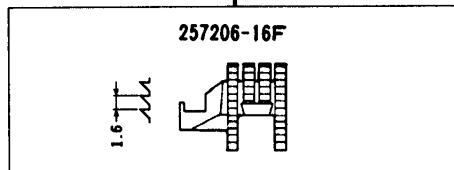
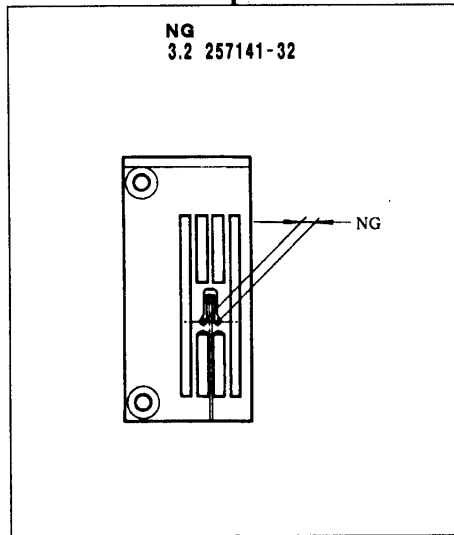
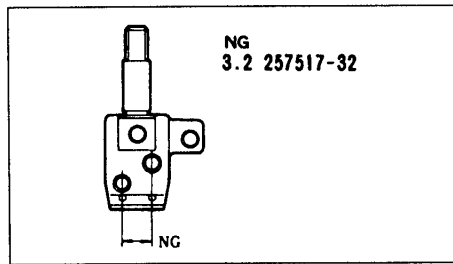
W561・562-21BA, BB
× 356・364

W561-22AC
× 356

機種 MACHINE	針板 NEEDLE PLATE
W561・562-21BA	A TYPE
W561・562-21BB	B TYPE
W561-22AC	C TYPE

ルーパー、スプレッター、針受は76頁を参照してください。
See page 76 for the looper, spreader and needle guards.

W541・W542 -84AC



W541・542-84AC
× 232

ルーパー、針受は76頁を参照してください。
See page 76 for the looper and needle guards.

形式 MACHINE TYPE /SPEC.	ゲージ GAUGE	針留 NEEDLE HOLDER	針板 NEEDLE PLATE	主送り歯 MAIN FEED DOG	差動送り歯 DIFF. FEED DOG	押し PRESSER FOOT	ルーバー LOOPER	針受(後) NEEDLE GUARD		スプレッダー SPREADER	針 NEEDLE	
								針受(前) FRONT	REAR			
W561-01CA W562-01CA	224	257517-24	257015A24			257460-24						UY128GAS # 9
	232	" 32	" 32	257206-16F	257258-16F	" 32						
	240	" 40	" 40			" 40	257550-91					
	248	" 48	" 48	257207-16F	257259-16F	" 48						
	256	" 56	257017A56			" 56						
	264	" 64	" 64	257206-16F	257258-16F	" 64	257550E91					
	348	257518-48	257016A48	257206-16F	257258-16F	257461-48						
	356	" 56	257018A56	257207-16F	257259-16F	" 56						
364	" 64	" 64			" 64	257550-91					UY128GAS # 10	
W561-01CB W562-01CB	224	257517-24	257015B24			257460-24						UY128GAS # 9
	232	" 32	" 32	257206-16F	257258-16F	" 32						
	240	" 40	" 40			" 40	257550-91					
	248	" 48	" 48	257207-16F	257259-16F	" 48						
	256	" 56	257017B56			" 56						
	264	" 64	" 64	257206-16F	257258-16F	" 64	257550E91					
	348	257518-48	257016B48	257206-16F	257258-16F	257461-48						
	356	" 56	257018B56	257207-16F	257259-16F	" 56						
364	" 64	" 64			" 64	257550-91					UY128GAS # 10	
W561-01CC W562-01CC	224	257517-24	257015C24			257460-24						UY128GAS # 9
	232	" 32	" 32	257206-16F	257258-16F	" 32						
	240	" 40	" 40			" 40	257550-91					
	248	" 48	" 48	257207-16F	257259-16F	" 48						
	256	" 56	257017C56			" 56						
	264	" 64	" 64	257206-16F	257258-16F	" 64	257550E91					
	348	257518-48	257016C48	257206-16F	257258-16F	257461-48						
	356	" 56	257018C56	257207-16F	257259-16F	" 56						
364	" 64	" 64			" 64	257550-91					UY128GAS # 10	
W561-01DB W562-01DB	460	257513-60	257020-60	257203A16F	257258-16F	257491-60	257550C91					SM X 1014B # 10
								257551A		257565		

形式 MACHINE TYPE /SPEC.	ゲージ GAUGE	針留 NEEDLE HOLDER	針板 NEEDLE PLATE	主送り歯 MAIN FEED DOG	差動送り歯 DIFF. FEED DOG	押工 PRESSER FOOT	ルーバー LOOPER	針受(前) NEEDLE GUARD FRONT		針受(後) REAR	スプレッダー SPREADER	針 NEEDLE
								針受(前) NEEDLE GUARD FRONT	針受(後) REAR			
W561 - 02BA W562 - 02BA	224	257517 - 24	257029A24	257214 - 16F	257260 - 16F	257317A24						UY128GAS # 9
	232	" 32	" 32			" 32						
	240	" 40	257030A40	257215 - 16F	257261 - 16F	257318A40	257550 - 91					
	248	" 48	" 48			" 48						
	256	" 56	257032A56	257216 - 16F	257262 - 16F	257319A56			257553	257551B	257565	
	264	" 64	" 64			" 64						
	348	257518 - 48	257031A48	257215 - 16F	257261 - 16F	257320A48	257550E91					
	356	" 56	257033A56	257216 - 16F	257262 - 16F	257321A56	257550 - 91					
364	" 64	" 64			" 64							
W561 - 02BB W562 - 02BB	224	257517 - 24	257029B24	257214 - 16F	257260 - 16F	257317A24						UY128GAS # 9
	232	" 32	" 32			" 32						
	240	" 40	257030B40	257215 - 16F	257261 - 16F	257318A40	257550 - 91					
	248	" 48	" 48			" 48						
	256	" 56	257032B56	257216 - 16F	257262 - 16F	257319A56			257553	257551B	257565	
	264	" 64	" 64			" 64						
	348	257518 - 48	257031B48	257215 - 16F	257261 - 16F	257320A48	257550E91					
	356	" 56	257033B56	257216 - 16F	257262 - 16F	257321A56	257550 - 91					
364	" 64	" 64			" 64							
W561 - 02BC W562 - 02BC	224	257517 - 24	257029C24	257214 - 16F	257260 - 16F	257317A24						UY128GAS # 9
	232	" 32	" 32			" 32						
	240	" 40	257030C40	257215 - 16F	257261 - 16F	257318A40	257550 - 91					
	248	" 48	" 48			" 48						
	256	" 56	257032C56	257216 - 16F	257262 - 16F	257319A56			257553	257551B	257565	
	264	" 64	" 64			" 64						
	348	257518 - 48	257031C48	257215 - 16F	257261 - 16F	257320A48	257550E91					
	356	" 56	257033C56	257216 - 16F	257262 - 16F	257321A56	257550 - 91					
364	" 64	" 64			" 64							

形式 MACHINE TYPE /SPEC.	ゲージ GAUGE	針留 NEEDLE HOLDER	針板 NEEDLE PLATE	主送り歯 MAIN FEED DOG	差動送り歯 DIFF. FEED DOG	押工 PRESSER FOOT	ルーバー LOOPER	針受(前)		針受(後)	スプレッダー SPREADER	針 NEEDLE
								FRONT	REAR			
W561-02CA W562-02CA	232	257517-32	257139A32	259123-16F	257260-16F	257448-32	257550-91	257553	257553	257551B	257565	UY128GAS # 9
	240	" 40	257140A40	259124-16F	257261-16F	257449-40						
W561-02CB W562-02CB	232	257517-32	257139B32	259123-16F	257260-16F	257448-32	257550-91	257553	257553	257551B	257565	UY128GAS # 9
	240	" 40	257140B40	259124-16F	257261-16F	257449-40						
W561-02CC W562-02CC	232	257517-32	257139C32	259123-16F	257260-16F	257448-32	257550-91	257553	257553	257551B	257565	UY128GAS # 9
	240	" 40	257140C40	259124-16F	257261-16F	257449-40						

形式 MACHINE TYPE /SPEC.	ゲージ GAUGE	針留 NEEDLE HOLDER	針板 NEEDLE PLATE	主送り歯 MAIN FEED DOG	差動送り歯 DIFF. FEED DOG	押し PRESSER FOOT	ルーパー LOOPER	針受(前) NEEDLE GUARD		スプレッダー SPREADER	針 NEEDLE		
								針受(前) FRONT	針受(後) REAR				
W561-03DB W562-03DB	240	257517-40	257087B40	257208-16F	259200-16F	257467-40					UY128GAS # 9		
	248	" 48	" 48			" 48	257550-91			257565			
	256	" 56	257089B56	257207-16F	257253-16F	" 56		257553					
	264	" 64	" 64			" 64							
	348	257518-48	257088B48	257206-16F	259200-16F	257468-48	257550E91						
	356	" 56	257090B56	257207-16F	257253-16F	" 56							
	364	" 64	" 64			" 64							
	240	257517-40	257087C40	257206-16F	259200-16F	257467-40							
248	" 48	" 48			" 48	257550-91							
W561-03DC W562-03DC	256	" 56	257089C56	257207-16F	257253-16F	" 56				257565	UY128GAS # 9		
	264	" 64	" 64			" 64		257553					
	348	257518-48	257088C48	257206-16F	259200-16F	257468-48	257550E91						
	356	" 56	257090C56	257207-16F	257253-16F	" 56							
	364	" 64	" 64			" 64							
	240	257517-40	257091B40	257206-16F	259201-16F	257467-40							UY128GAS # 9
	248	" 48	" 48			" 48	257550-91					257565	
	256	" 56	257093B56	257207-16F	257254-16F	" 56		257553					
264	" 64	" 64			" 64								
348	257518-48	257092B48	257206-16F	259201-16F	257468-48	257550E91							
356	" 56	257094B56	257207-16F	257254-16F	" 56								
364	" 64	" 64			" 64								
240	257517-40	257091C40	257206-16F	259201-16F	257467-40						UY128GAS # 9		
248	" 48	" 48			" 48	257550-91			257565				
256	" 56	257093C56	257207-16F	257254-16F	" 56								
264	" 64	" 64			" 64								
348	257518-48	257092C48	257206-16F	259201-16F	257468-48	257550E91							
356	" 56	257094C56	257207-16F	257254-16F	" 56								
364	" 64	" 64			" 64								
240	257517-40	257091D40	257206-16F	259201-16F	257467-40								UY128GAS # 10
248	" 48	" 48			" 48	257550-91				257565			
256	" 56	257093D56	257207-16F	257254-16F	" 56								
264	" 64	" 64			" 64								
348	257518-48	257092D48	257206-16F	259201-16F	257468-48	257550E91							
356	" 56	257094D56	257207-16F	257254-16F	" 56								
364	" 64	" 64			" 64								

W561・562 Series
ゲージパーツ表 (5)

W561・562 Series
GAUGE PARTS LIST(5)

形式 MACHINE TYPE /SPEC.	ゲージ GAUGE	針留 NEEDLE HOLDER	針板 NEEDLE PLATE	主送り歯 MAIN FEED DOG	差動送り歯 DIFF. FEED DOG	押工 PRESSER FOOT	ルーバー LOOPER	針受(前) NEEDLE GUARD FRONT		針受(後) REAR	スプレッダー SPREADER	針 NEEDLE
								針受(前) NEEDLE GUARD FRONT	針受(後) REAR			
W561 - 05BA W562 - 05BA	224	257517 - 24	257049A24	257220 - 16F	257286 - 16F	257327A24						UY128GAS # 9
	232	" 32	" 32	"	"	" 32						
	240	" 40	257050A40	257221 - 16F	257287 - 16F	257328A40	257550 - 91					257565
	248	" 48	" 48	"	"	" 48						
	256	" 56	257052A56	257222 - 16F	257288 - 16F	257329A56						UY128GAS # 10
	264	" 64	" 64	"	"	" 64	257550E91					
	348	257518 - 48	257051A48	257221 - 16F	257287 - 16F	257330A48						UY128GAS # 9
	356	" 56	257053A56	257222 - 16F	257288 - 16F	257331A56	257550 - 91					
	364	" 64	" 64	"	"	" 64						
	W561 - 05BB W562 - 05BB	224	257517 - 24	257049B24	257220 - 16F	257286 - 16F	257327A24					
232		" 32	" 32	"	"	" 32						
240		" 40	257050B40	257221 - 16F	257287 - 16F	257328A40	257550 - 91					257565
248		" 48	" 48	"	"	" 48						
256		" 56	257052B56	257222 - 16F	257288 - 16F	257329A56						UY128GAS # 10
264		" 64	" 64	"	"	" 64	257550E91					
348		257518 - 48	257051B48	257221 - 16F	257287 - 16F	257330A48						UY128GAS # 9
356		" 56	257053B56	257222 - 16F	257288 - 16F	257331A56	257550 - 91					
364		" 64	" 64	"	"	" 64						

形式 MACHINE TYPE /SPEC.	ゲージ GAUGE	針留 NEEDLE HOLDER	針板 NEEDLE PLATE	主送り歯 MAIN FEED DOG	差動送り歯 DIFF. FEED DOG	押工 PRESSER FOOT	ルーバー LOOPER	針受(後) NEEDLE GUARD		スプレッダー SPREADER	針 NEEDLE	
								針受(前) FRONT	針受(後) REAR			
W561 - 05CA W562 - 05CA	224	257517 - 24	257049A24	257220A16F	257266 - 16F	257327A24					UY128GAS # 9	
	232	" 32	" 32			" 32						
	240	" 40	257050A40	257221A16F	257267 - 16F	257328A40	257550 - 91					
	248	" 48	" 48			" 48						
	256	" 56	257052A56	257222A16F	257268 - 16F	257329A56			257553	257551B		
	264	" 64	" 64			" 64						
	348	257518 - 48	257051A48	257221A16F	257267 - 16F	257330A48	257550E91					UY128GAS # 10
	356	" 56	257053A56			257331A56						
	364	" 64	" 64	257222A16F	257268 - 16F	" 64						
	224	257517 - 24	257049B24	257220A16F	257266 - 16F	257327A24						UY128GAS # 9
	232	" 32	" 32			" 32						
	240	" 40	257050B40	257221A16F	257267 - 16F	257328A40	257550 - 91					
248	" 48	" 48			" 48							
256	" 56	257052B56	257222A16F	257268 - 16F	257329A56			257553	257551B	257565		
264	" 64	" 64			" 64							
348	257518 - 48	257051B48	257221A16F	257267 - 16F	257330A48	257550E91					UY128GAS # 10	
356	" 56	257053B56			257331A56							
364	" 64	" 64	257222A16F	257268 - 16F	" 64							

W561・562 Series
ゲージパーツ表(7)

W561・562 Series
GAUGE PARTS LIST(7)

形式 MACHINE TYPE /SPEC.	ゲージ GAUGE	針留 NEEDLE HOLDER	針板 NEEDLE PLATE	主送り歯 MAIN FEED DOG	差動送り歯 DIFF. FEED DOG	押工 PRESSER FOOT	ルーバー LOOPER	針受(前後) NEEDLE GUARD		スプレッター SPREADER	針 NEEDLE
								針受(前) FRONT	針受(後) REAR		
W561-06BA W562-06BA W561-07BA W562-07BA	232	257517-32	257044A32	257214-16F	257280-16F	257337A32					UY128GAS # 9
	240	" 40	257045A40	257215-16F	257281-16F	257338A40	257550-91			257565	
	248	" 48	" 48			" 48		257553	257551B		
	256	" 56	257047A56	257216-16F	257282-16F	257339A56					UY128GAS # 10
	264	" 64	" 64			" 64	257550E91				
	348	257518-48	257048A48	257215-16F	257281-16F	257340A48	257550-91				
	356	" 56	257048A56	257216-16F	257282-16F	257341A56					
	364	" 64	" 64	" 64		" 64					
W561-06BB W562-06BB W561-07BB W562-07BB	232	257517-32	257044B32	257214-16F	257280-16F	257337A32					UY128GAS # 9
	240	" 40	257045B40	257215-16F	257281-16F	257338A40	257550-91			257565	
	248	" 48	" 48			" 48		257553	257551B		
	256	" 56	257047B56	257216-16F	257282-16F	257339A56					UY128GAS # 10
	264	" 64	" 64			" 64	257550E91				
	348	257518-48	257048B48	257215-16F	257281-16F	257340A48	257550-91				
	356	" 56	257048B56	257216-16F	257282-16F	257341A56					
	364	" 64	" 64	" 64		" 64					
W561-08AB W562-08AB	240	257517-40	257084B40	257206-16F	259208-16F	257460-40					UY128GAS # 9
	248	" 48	" 48			" 48	257550-91			257565	UY128GAS # 10
	356	257518-56	257095B56	257207-16F	259210-16F	257461-56		257553	257551B		
	364	" 64	" 64	" 64		" 64					
W561-08AC W562-08AC	240	257517-40	257084C40	257206-16F	259208-16F	257460-40					UY128GAS # 9
	248	" 48	" 48			" 48	257550-91			257565	UY128GAS # 10
	356	257518-56	257095C56	257207-16F	259210-16F	257461-56		257553	257551B		
	364	" 64	" 64	" 64		" 64					

形式 MACHINE TYPE /SPEC.	ゲージ GAUGE	針留 NEEDLE HOLDER	針板 NEEDLE PLATE	主送り歯 MAIN FEED DOG	差動送り歯 DIFF. FEED DOG	押工 PRESSER FOOT	ルーパー LOOPER	針受(前)		針受(後)	スプレッダー SPREADER	針 NEEDLE
								NEEDLE GUARD FRONT	REAR			
W561 - 21BA W562 - 21BA	356	257501 - 56	257022A56	257207 - 16F	257259 - 16F	257486 - 56	257550A91	257553	257551B	257565	UY128GAS # 12	
	364	" 64	" 64			" 64						
W561 - 21BB W562 - 21BB	356	257501 - 56	257022B56	257207 - 16F	257259 - 16F	257486 - 56	257550A91	257553	257551B	257565	UY128GAS # 12	
	364	" 64	" 64			" 64						
W561 - 22AC	356	257501A56	257019C56	257207 - 16F	257259 - 16F	257486 - 56	257550B91	257553	257551B	257565	DP X 17 # 18	

W541・542 Series
ゲージパーツ表 (1)

W541・542 Series
GAUGE PARTS LIST(1)

形式 MACHINE TYPE /SPEC.	ゲージ GAUGE	針留 NEEDLE HOLDER	針板 NEEDLE PLATE	主送り歯 MAIN FEED DOG	差動送り歯 DIFF. FEED DOG	押し PRESSER FOOT	ルーパー LOOPER	針受(前)		針受(後)	スプレッダー SPREADER	針 NEEDLE	
								FRONT	REAR				
W541-01CA W542-01CA	224	257517-24	257015A24			257462-24						UY128GAS # 9	
	232	" 32	" 32	257206-16F	257258-16F	" 32							
	240	" 40	" 40	257206-16F	257258-16F	" 40	257550-91						
	248	" 48	" 48	257206-16F	257258-16F	" 48			257553	257551B			
	256	" 56	257017A56	257207-16F	257259-16F	" 56							
	264	" 64	" 64	257207-16F	257259-16F	" 64	257550E91						
	348	257518-48	257016A48	257206-16F	257258-16F	257463-48	257550E91						UY128GAS # 10
	356	" 56	257018A56	257206-16F	257258-16F	" 56							
364	" 64	" 64	257207-16F	257259-16F	" 64	257550-91							
W541-01CB W542-01CB	224	257517-24	257015B24			257462-24						UY128GAS # 9	
	232	" 32	" 32	257206-16F	257258-16F	" 32							
	240	" 40	" 40	257206-16F	257258-16F	" 40	257550-91						
	248	" 48	" 48	257206-16F	257258-16F	" 48			257553	257551B			
	256	" 56	257017B56	257207-16F	257259-16F	" 56							
	264	" 64	" 64	257207-16F	257259-16F	" 64	257550E91						
	348	257518-48	257016B48	257206-16F	257258-16F	257463-48	257550E91						UY128GAS # 10
	356	" 56	257018B56	257206-16F	257258-16F	" 56							
364	" 64	" 64	257207-16F	257259-16F	" 64	257550-91							
W541-01CC W542-01CC	224	257517-24	257015C24			257462-24						UY128GAS # 9	
	232	" 32	" 32	257206-16F	257258-16F	" 32							
	240	" 40	" 40	257206-16F	257258-16F	" 40	257550-91						
	248	" 48	" 48	257206-16F	257258-16F	" 48			257553	257551B			
	256	" 56	257017C56	257207-16F	257259-16F	" 56							
	264	" 64	" 64	257207-16F	257259-16F	" 64	257550E91						
	348	257518-48	257016C48	257206-16F	257258-16F	257463-48	257550E91						UY128GAS # 10
	356	" 56	257018C56	257206-16F	257258-16F	" 56							
364	" 64	" 64	257207-16F	257259-16F	" 64	257550-91							

形式 MACHINE TYPE /SPEC.	ゲージ GAUGE	針留 NEEDLE HOLDER	針板 NEEDLE PLATE	主送り歯 MAIN FEED DOG	差動送り歯 DIFF. FEED DOG	押工 PRESSER FOOT	ルーバー LOOPER	針受(前) NEEDLE GUARD FRONT		針受(後) NEEDLE GUARD REAR	スプレッダー SPREADER	針 NEEDLE
								257553	257551B			
W541-02BA W542-02BA	224	257517-24	257029A24	257214-16F	257260-16F	257322A24	257550-91	257553	257551B	-	-	UY128GAS #9
	232	" 32	" 32	" 32	" 32	" 32						
	240	" 40	257030A40	257215-16F	257261-16F	257323A40	257550E91	257553	257551B	-	-	UY128GAS #10
	248	" 48	" 48	" 48	" 48	" 48						
	256	" 56	257032A56	257216-16F	257262-16F	257324A56	257550-91	257553	257551B	-	-	UY128GAS #9
	264	" 64	" 64	" 64	" 64	" 64						
	348	257518-48	257031A48	257215-16F	257261-16F	257325A48	257550E91	257553	257551B	-	-	UY128GAS #9
	356	" 56	257033A56	257216-16F	257262-16F	257326A56						
364	" 64	" 64	257218-16F	257262-16F	" 64	257550-91	257553	257551B	-	-	UY128GAS #10	
W541-02BB W542-02BB	224	257517-24	257029B24	257214-16F	257260-16F	257322A24	257550-91	257553	257551B	-	-	UY128GAS #9
	232	" 32	" 32	" 32	" 32	" 32						
	240	" 40	257030B40	257215-16F	257261-16F	257323A40	257550E91	257553	257551B	-	-	UY128GAS #9
	248	" 48	" 48	" 48	" 48	" 48						
	256	" 56	257032B56	257216-16F	257262-16F	257324A56	257550-91	257553	257551B	-	-	UY128GAS #10
	264	" 64	" 64	" 64	" 64	" 64						
	348	257518-48	257031B48	257215-16F	257261-16F	257325A48	257550E91	257553	257551B	-	-	UY128GAS #9
	356	" 56	257033B56	257216-16F	257262-16F	257326A56						
364	" 64	" 64	257216-16F	257262-16F	" 64	257550-91	257553	257551B	-	-	UY128GAS #10	
W541-02BC W542-02BC	224	257517-24	257029C24	257214-16F	257260-16F	257322A24	257550-91	257553	257551B	-	-	UY128GAS #9
	232	" 32	" 32	" 32	" 32	" 32						
	240	" 40	257030C40	257215-16F	257261-16F	257323A40	257550E91	257553	257551B	-	-	UY128GAS #9
	248	" 48	" 48	" 48	" 48	" 48						
	256	" 56	257032C56	257216-16F	257262-16F	257324A56	257550E91	257553	257551B	-	-	UY128GAS #9
	264	" 64	" 64	" 64	" 64	" 64						
	348	257518-48	257031C48	257215-16F	257261-16F	257325A48	257550E91	257553	257551B	-	-	UY128GAS #9
	356	" 56	257033C56	257216-16F	257262-16F	257326A56						
364	" 64	" 64	257216-16F	257262-16F	" 64	257550-91	257553	257551B	-	-	UY128GAS #10	

W541・542 Series
ゲージパーツ表(3)

W541・542 Series
GAUGE PARTS LIST(3)

形式 MACHINE TYPE /SPEC.	ゲージ GAUGE	針留 NEEDLE HOLDER	針板 NEEDLE PLATE	主送り歯 MAIN FEED DOG	差動送り歯 DIFF. FEED DOG	押工 PRESSER FOOT	ルーパー LOOPER	針受(後) NEEDLE GUARD		スプレッダー SPREADER	針 NEEDLE
								針受(前) FRONT	針受(後) REAR		
W541-03DB W542-03DB	240	257517-40	257087B40	257208-16F	259200-16F	257489-40	257550-91	257550E91	257553	-	UY128GAS # 9
	248	" 48	" 48	"	"	" 48					
	256	" 56	257089B56	257207-16F	257253-16F	" 56					
	264	" 64	" 64	"	"	" 64					
	348	257518-48	257088B48	257208-16F	259200-16F	257470-48	257550-91	257550E91	257553	-	UY128GAS # 10
	356	" 56	257090B56	257207-16F	257253-16F	" 56					
	364	" 64	" 64	"	"	" 64					
	240	257517-40	257087C40	257208-16F	259200-16F	257469-40					
248	" 48	" 48	"	"	" 48						
256	" 56	257089C56	257207-16F	257253-16F	" 56						
264	" 64	" 64	"	"	" 64						
W541-03DC W542-03DC	348	257518-48	257088C48	257208-16F	259200-16F	257470-48	257550-91	257550E91	257553	-	UY128GAS # 10
	356	" 56	257090C56	257207-16F	257253-16F	" 56					
	364	" 64	" 64	"	"	" 64					
	240	257517-40	257091B40	257208-16F	259201-16F	257469-40					
	248	" 48	" 48	"	"	" 48					
	256	" 56	257093B56	257207-16F	257254-16F	" 56					
	264	" 64	" 64	"	"	" 64					
	W541-03EB W542-03EB	348	257518-48	257092B48	257208-16F	259201-16F	257470-48	257550-91	257550E91	257553	-
356		" 56	257094B56	257207-16F	257254-16F	" 56					
364		" 64	" 64	"	"	" 64					
240		257517-40	257091C40	257208-16F	259201-16F	257469-40	257550-91				
248		" 48	" 48	"	"	" 48					
256		" 56	257093C56	257207-16F	257254-16F	" 56					
264		" 64	" 64	"	"	" 64					
W541-03EC W542-03EC		348	257518-48	257092C48	257208-16F	259201-16F	257470-48	257550-91	257550E91	257553	-
	356	" 56	257094C56	257207-16F	257254-16F	" 56					
	364	" 64	" 64	"	"	" 64					
	240	257517-40	257091C40	257208-16F	259201-16F	257469-40	257550-91				
	248	" 48	" 48	"	"	" 48					
	256	" 56	257093C56	257207-16F	257254-16F	" 56					
	264	" 64	" 64	"	"	" 64					

形式 MACHINE TYPE /SPEC.	ゲージ GAUGE	針留 NEEDLE HOLDER	針板 NEEDLE PLATE	主送り歯 MAIN FEED DOG	差動送り歯 DIFF. FEED DOG	押エ PRESSER FOOT	ルーバー LOOPER	針受(前)		針受(後)	スプレッダー SPREADER	針 NEEDLE
								FRONT	REAR			
W541-05BA W542-05BA	224	257517-24	257049A24	257220-16F	257266-16F	257332A24	257550-91	257553		257551B		UY128GAS # 9
	232	" 32	" 32	" 32	" 32	" 32						
	240	" 40	257050A40	257221-16F	257267-16F	257333A40	257550E91	257553		257551B		UY128GAS # 10
	248	" 48	" 48	" 48	" 48	" 48						
	256	" 56	257052A56	257222-16F	257268-16F	257334A56	257550-91	257553		257551B		UY128GAS # 10
	264	" 64	" 64	" 64	" 64	" 64						
	348	257518-48	257051A48	257221-16F	257267-16F	257335A48	257550-91	257553		257551B		UY128GAS # 9
	356	" 56	257053A56	257222-16F	257268-16F	257336A56						
	364	" 64	" 64	" 64	" 64	" 64						
	W541-05BB W542-05BB	224	257517-24	257049B24	257220-16F	257266-16F	257332A24	257550-91	257553		257551B	
232		" 32	" 32	" 32	" 32	" 32						
240		" 40	257050B40	257221-16F	257267-16F	257333A40	257550E91	257553		257551B		UY128GAS # 10
248		" 48	" 48	" 48	" 48	" 48						
256		" 56	257052B56	257222-16F	257268-16F	257334A56	257550-91	257553		257551B		UY128GAS # 10
264		" 64	" 64	" 64	" 64	" 64						
348		257518-48	257051B48	257221-16F	257267-16F	257335A48	257550-91	257553		257551B		UY128GAS # 9
356		" 56	257053B56	257222-16F	257268-16F	257336A56						
364		" 64	" 64	" 64	" 64	" 64						

形式 MACHINE TYPE /SPEC.	ゲージ GAUGE	針留 NEEDLE HOLDER	針板 NEEDLE PLATE	主送り歯 MAIN FEED DOG	差動送り歯 DIFF. FEED DOG	押し PRESSER FOOT	ルーパー LOOPER	針受(後) NEEDLE GUARD		スプレッダー SPREADER	針 NEEDLE					
								針受(前) FRONT	針受(後) REAR							
W541-05CA W542-05CA	224	257517-24	257049A24	257220A16F	257266-16F	257322A24	257550-91	257553	257551B	-	UY128GAS # 9					
	232	" 32	" 32	257220A16F	" 32	" 32										
	240	" 40	257050A40	257221A16F	257267-16F	257323A40										
	248	" 48	" 48	257221A16F	257268-16F	" 48										
	256	" 56	257052A56	257222A16F	257268-16F	257324A56										
	264	" 64	" 64	257222A16F	257268-16F	" 64										
	348	257518-48	257051A48	257221A16F	257267-16F	257335A48						257550E91	257553	257551B	-	UY128GAS # 10
	356	" 56	257053A56	257222A16F	257268-16F	257336A56						257550-91				
364	" 64	" 64	257222A16F	257268-16F	" 64											
W541-05CB W542-05CB	224	257517-24	257049B24	257220A16F	257266-16F	257322A24	257550-91	257553	257551B	-	UY128GAS # 9					
	232	" 32	" 32	257220A16F	" 32	" 32										
	240	" 40	257050B40	257221A16F	257267-16F	257323A40										
	248	" 48	" 48	257221A16F	257268-16F	" 48										
	256	" 56	257052B56	257222A16F	257268-16F	257324A56										
	264	" 64	" 64	257222A16F	257268-16F	" 64										
	348	257518-48	257051B48	257221A16F	257267-16F	257335A48						257550E91	257553	257551B	-	UY128GAS # 10
	356	" 56	257053B56	257222A16F	257268-16F	257336A56						257550-91				
364	" 64	" 64	257222A16F	257268-16F	" 64											

形式 MACHINE TYPE /SPEC.	ゲージ GAUGE	針留 NEEDLE HOLDER	針板 NEEDLE PLATE	主送り歯 MAIN FEED DOG	差動送り歯 DIFF. FEED DOG	押エ PRESSER FOOT	ルーパー LOOPER	針受(後) NEEDLE GUARD		スプレッダー SPREADER	針 NEEDLE
								針受(前) FRONT	針受(後) REAR		
W541-06BA W542-06BA W541-07BA W542-07BA	232	257517-32	257044A32	257214-16F	257260-16F	257342A32	257550-91	257553	257551B	-	UY128GAS # 9
	240	" 40	257045A40	257215-16F	257261-16F	257343A40					
	248	" 48	" 48	257216-16F	257262-16F	" 48					
	256	" 56	257047A56	257215-16F	257261-16F	257344A56					
	264	" 64	" 64	257216-16F	257262-16F	" 64					
	348	257518-48	257046A48	257215-16F	257261-16F	257345A48					
W541-06BB W542-06BB W541-07BB W542-07BB	356	" 56	257048A56	257216-16F	257262-16F	257346A56	257550E91	257553	257551B	-	UY128GAS # 9
	364	" 64	" 64	257214-16F	257260-16F	" 64					
	232	257517-32	257044B32	257215-16F	257261-16F	257342A32					
	240	" 40	257045B40	257216-16F	257262-16F	257343A40					
	248	" 48	" 48	257216-16F	257262-16F	" 48					
	256	" 56	257047B56	257215-16F	257261-16F	257344A56					
W541-08AB W542-08AB	264	" 64	" 64	257216-16F	257262-16F	" 64	257550-91	257553	257551B	-	UY128GAS # 10
	348	257518-48	257046B48	257215-16F	257261-16F	257345A48					
	356	" 56	257048B56	257216-16F	257262-16F	257346A56					
	364	" 64	" 64	257208-16F	259209-16F	" 64					
	240	257517-40	257084B40	257207-16F	259210-16F	257462-40					
	248	" 48	" 48	257208-16F	259209-16F	" 48					
W541-08AC W542-08AC	356	257518-56	257095B56	257207-16F	259210-16F	257463-56	257550-91	257553	257551B	-	UY128GAS # 9
	364	" 64	" 64	257208-16F	259210-16F	" 64					
	240	257517-40	257084C40	257207-16F	259210-16F	257462-40					
	248	" 48	" 48	257208-16F	259210-16F	" 48					
W541-84AC W542-84AC	356	257518-56	257095C56	257207-16F	259210-16F	257463-56	257550G91	257553	257551B	-	UY128GAS # 10
	364	" 64	" 64	257208-16F	259210-16F	" 64					
W541-84AC W542-84AC	232	257517-32	257141-32	257208-16F	257258-16F	257357-32	257550G91	257553	257551B	-	UY128GAS # 10
	240	257517-40	257141-40	257208-16F	257258-16F	257357-40					

INDEX

PART NO.	PAGE	NO. REF.	PART NO.	PAGE	NO. REF.	PART NO.	PAGE	NO. REF.	PART NO.	PAGE	NO. REF.	PART NO.	PAGE	NO. REF.
W00024-1	59	48	4514	13	18	4555	13	20	7015	19	12	7036	59	49
W00030-1	27	24	4514	23	34	4555	13	28	7015	55	10	7041	71	27
W09070-2	33	27	4514	29	27	4558	11	41	7015	55	11	7043	7	3
W09070-2	71	20	4514	35	2	4558	13	34	7015	59	4	7043	7	24
226	51	42	4514	37	31	4582	13	4	7015	59	11	7043	35	4
233-SA	43	25	4514	39	3	4592	71	16	7015	71	7	7052	5	23
233-SA	63	7	4514	55	34	4802	19	27	7015	71	8	7086	5	17
247-SA	51	28	4514	57	16	4803	43	8	7017	3	35	7086	25	9
250	51	31	4514	65	7	4803	43	21	7017	7	20	7074	67	8
251-SA	51	33	4514	65	33	4803	43	24	7017	17	21	7074	67	11
252	51	39	4514	87	48	4803	43	27	7017	31	5	7075	5	26
253	51	29	4515	59	42	4803	43	33	7017	41	19	7077	33	20
253	51	45	4515	61	29	4803	51	37	7017	57	6	7079	51	11
254	51	43	4515	87	22	4803	61	36	7018	3	17	7079	51	15
255	51	38	4515	87	23	4803	63	9	7018	5	32	7079	55	25
258-SA	51	35	4527	33	14	4803	63	15	7018	9	18	7079	61	9
257A9S	51	27	4527	61	32	4803	67	38	7018	35	38	7080	47	16
270	51	30	4528	87	36	4805	19	21	7018	37	15	7080	73	10
272	45	8	4529	61	34	4805	27	37	7018	37	23	7081	57	14
293	43	28	4531	25	5	4805	29	21	7018	37	29	7082	11	38
293A	43	29	4531	31	8	4805	43	18	7018	55	40	7082	15	19
293B	43	30	4531	39	15	4805	43	38	7018	55	45	7083	65	19
293C	43	31	4534	11	11	4821	9	14	7019	5	7	7083	65	29
380A	43	6	4534	13	16	4821	37	27	7019	5	28	7084	3	11
381-SA	43	9	4534	29	17	4823	21	33	7019	7	8	7084	3	14
382-SA	43	11	4534	55	14	4904	57	18	7019	7	13	7085	19	34
383-SA	43	19	4534	71	11	4905	57	20	7019	9	16	7086	19	33
383-SA	83	3	4535	9	10	4913	51	34	7019	15	18	7086	51	26
384	43	22	4535	33	35	4913	63	18	7019	21	17	7086	73	7
386	43	39	4535	49	4	5053	41	6	7019	21	59	7087	35	34
386	83	19	4535	55	23	5084	17	8	7019	23	17	7089	5	29
486-9S	43		4535	67	30	5084	19	26	7019	23	63	7089	9	19
486A9S	43		4539	17	2	5084	27	22	7019	25	13	7093	45	10
486B9S	43		4539	19	4	5084	59	13	7019	27	35	7102	43	12
486C9S	43		4539	19	15	5109	59	35	7019	31	2	7105	39	13
502-SA	43	15	4539	21	8	5113	51	20	7019	31	25	7110	33	11
503-SA	43	1	4539	21	15	5116	61	19	7019	33	2	7120	69	13
504-SA	43	18	4539	21	52	5117	65	31	7019	33	25	7135	75	10
505-SA	43	4	4539	21	57	5118	27	5	7019	33	31	7152	13	5
505ASA	43	5	4539	23	8	5138B	39	24	7019	33	38	7153	13	6
506	43	36	4539	23	15	5141	67	17	7019	33	40	7268	13	7
507	43	10	4539	23	59	5181	51	44	7019	33	42	9048	45	1
509	43	2	4539	23	61	5184	27	28	7019	33	44	9050	57	21
512	43	13	4539	47	7	5187	27	26	7019	57	13	137108	33	47
527-SA	43	34	4539	47	14	5187	61	24	7019	61	30	137108	35	11
527ASA	43	35	4539	51	7	5234	61	22	7019	67	4	137109	33	48
1170-3	27	18	4539	53	7	5242	5	10	7019	67	15	167066	7	21
1227	29	7	4539	53	14	5267	21	46	7019	67	34	167066	61	15
1285	83	11	4539	55	33	5316	25	6	7020	5	14	179040-05	15	16
1448	51	32	4539	59	8	5317	21	13	7020	9	11	179107-05	5	3
1457-1	7	5	4539	61	7	5317	23	13	7020	9	13	179399-05	19	18
1817-2A	31	28	4539	69	7	5325	15	6	7020	15	14	179402-05	19	6
1998-2	25	8	4539	69	20	5373-HC	15	22	7020	21	21	179403-15	19	8
2022-4	27	30	4539	75	7	5382	21	10	7020	23	21	192024	27	23
2133-1	31	12	4541	3	36	5382	23	10	7020	29	5	192024	59	45
2905	25	20	4541	11	42	5386	27	7	7020	41	8	192070	49	8
2921	35	9	4541	13	33	5387	33	49	7020	65	38	192120	31	3
3044	21	38	4543	17	6	5422	7	10	7020	67	33	200098	21	37
3044	21	44	4543	59	5	5429	7	6	7020	69	9	200098	21	43
3044	23	39	4545	11	12	5447	31	23	7021	5	4	200098	23	38
3044	23	45	4545	55	15	5447	49	24	7021	5	9	200098	23	44
3091	61	17	4545	59	31	5447	75	19	7021	7	2	200098	57	25
3091	61	27	4545	71	12	5476	43	3	7021	7	23	200136	37	3
4012	43	23	4546	23	52	5476	63	16	7021	9	2	200136	37	7
4012	43	26	4547	11	24	5486	25	23	7021	13	13	200136	37	18
4012	43	32	4547	11	27	5528	35	13	7021	15	13	200152	37	5
4012	51	36	4547	11	30	5540	51	21	7021	25	17	200152	37	8
4012	57	24	4547	11	32	5582	49	13	7021	39	20	200155	41	16
4012	63	8	4547	11	36	5590	21	3	7022	29	4	200555	23	50
4012	83	8	4547	13	21	5590	21	6	7023	5	33	200555	35	24
4012	83	14	4547	13	24	5590	23	3	7023	35	19	200555	35	28
4014	43	20	4547	13	26	5590	23	6	7023	65	5	200555	67	28
4014	63	4	4547	13	29	7008	59	37	7024	5	34	200983	57	9
4019	11	18	4547	29	13	7009	5	20	7025	27	9	201037	31	29
4021	43	17	4547	59	33	7009	33	18	7026	39	14	201088	31	33
4021	43	37	4547	65	22	7009	33	22	7027	45	13	201074A	11	15
4022	43	14	4548	65	23	7009	59	30	7027	51	9	201086	31	32
4325	35	30	4549	27	36	7010	27	15	7028	13	3	201185	25	21
4500	11	44	4554	15	3	7010	33	36	7028	21	50	201185	65	32
4500	17	18	4554	33	51	7010	41	12	7028	51	17	201181	9	8
4500	57	7	4554	35	16	7010	59	54	7028	55	42	201181	47	5
4501	13	35	4554	35	21	7010	65	18	7028	59	52	201181	47	12
4501	19	31	4554	35	26	7010	67	45	7028	71	15	201181	51	5
4501	33	6	4554	61	38	7011	11	21	7031	17	23	201181	53	5
4501	51	24	4554	61	40	7011	19	17	7031	23	54	201181	53	12
4501	59	24	4554	67	40	7012	7	19	7031	35	6	201181	55	21
4501	73	5	4554	67	42	7015	11	7	7031	57	2	201181	55	31
4504	39	27	4554	71	23	7015	11	8	7031	71	25	201181	61	5
4512	45	3	4555	11	25	7015	13	12	7032	19	7	201181	69	5
4514	11	19	4555	11	35	7015	17	5	7034	27	33	201181	69	18

INDEX

PART NO.	PAGE	NO. REF.	PART NO.	PAGE	NO. REF.	PART NO.	PAGE	NO. REF.	PART NO.	PAGE	NO. REF.	PART NO.	PAGE	NO. REF.
303087	73	8												
303448	3	18												
303448	5	15												
303448	33	3												
303448	33	32												
303448	33	45												
303448	35	31												
303448	41	9												
303448	69	10												
303865	35	22												
303865	35	27												
306057	67	18												
306093	17	7												
306093	59	12												
306105	59	44												
306157	61	8												
306238	65	8												
306239	65	9												
306243	65	26												
306249-RA	61	13												
306250	61	14												
306251	61	20												
306252	61	18												
306301	31	22												
306301	49	23												
306301	75	18												
306328	35	10												
306364	67	20												
306376	67	26												
306377	67	27												
306378	67	24												
306394	59	34												
306462	63	12												
306463	63	10												
306464	63	5												
306466-SA	63	2												
306467	63	13												
306468-SA	63	17												
306469A9S	63	1												
306473-UA	57	17												
306474A	57	19												
306500	65	27												
306568	65	30												
306671	29	19												
306920	55	43												
9A3002	39	21												

■ PEGASUS
SEWING MACHINE MFG.
CO., LTD.®

