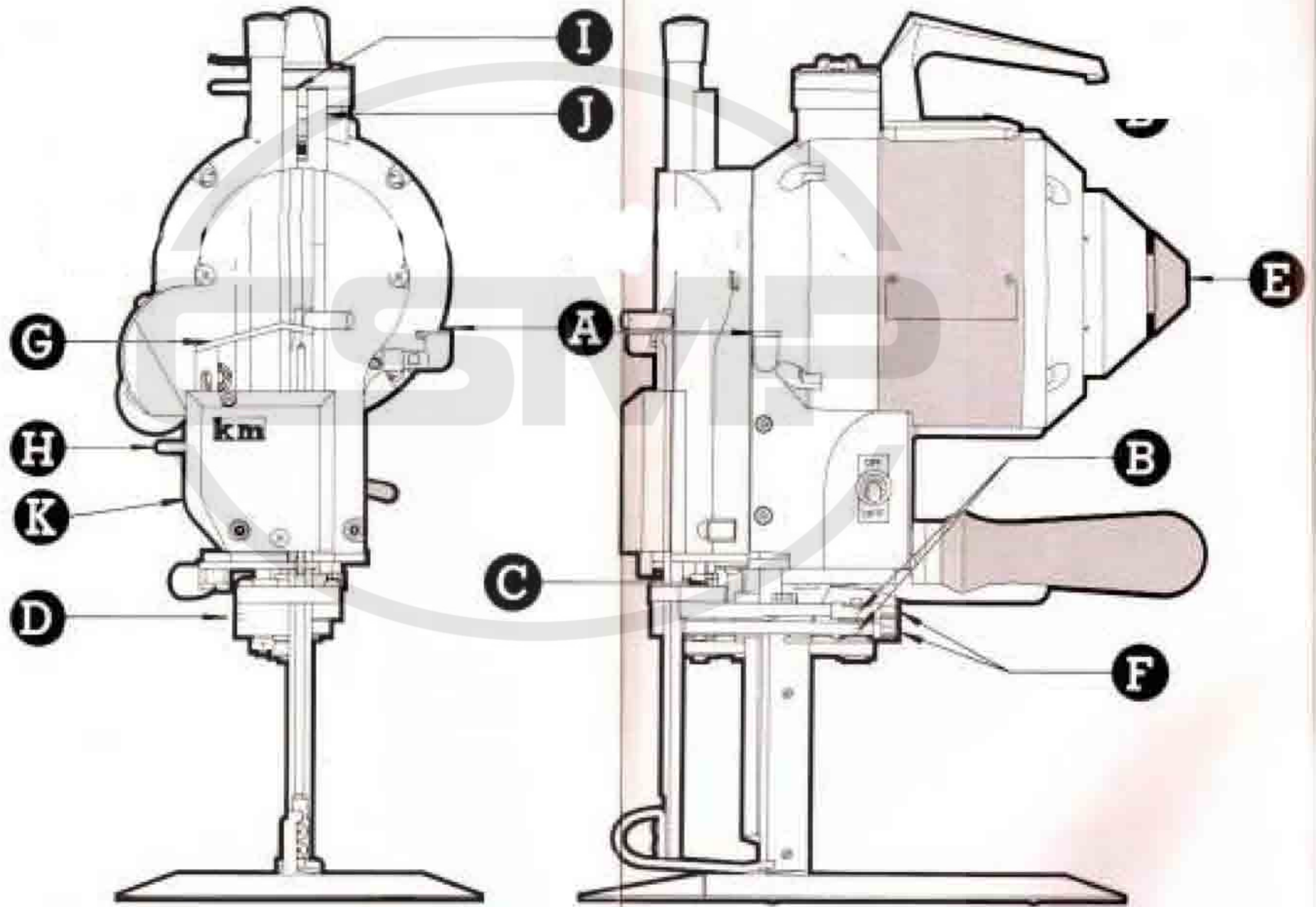


OPERATION-LUBRICATION-CARE

KS-EU CUTTER



START ON

1. Fill oil cup A, be sure oil goes into smooth, if not, remove obstruction.
2. Push in E and turn the machine by hand for a few revolutions to make sure the oil is spread over contact surfaces.
3. The sharpener must be always up in locked position when starting.

BE CAREFUL

- a. Keep the machine in warm place in cold weather.
- b. Repeat short on & off before permitting the machine to run continuously for preventing excessive friction between contact surfaces.
- c. Do not use too much oil. Do not use sewing machine oil. Use KM oil or a least good grade of No. 30 motor oil.
- d. In case your cutter is of DUAL SPEED TYPE, please take care of the following two points:
 - (1) Be sure to select the switch to the upper high speed (HI) in starting, and then, when full revolution has been attained, to the lower speed (LO).
The switch is put off by selecting the intermediate OFF.
 - (2) The continuous operation at low speed (LO) should be no more than 30 minutes. DO NOT OPERATE FOR MORE THAN 30 MINUTES.

LUBRICATION

EVERY 2 HOURS DAILY	ONCE A WEEK	ONCE A MONTH
1. Fill oil tank A (no need to oil at connecting rod bearing)	One drop oil to: 1. Tubes- I & J 2. Turn Knob-E 3. Pulley Shaft-C 4. Belt Pulleys-B	Remove D plug and insert KM grease tube. Give a pea-size amount to the opening.

SHAPENER OPERATION

1. Put the machine away from piles of material.
2. Drop pressure foot by lever located next to operating handle
3. Press lever G downward firm but not too quick.

BE CAREFUL

- a. Do not operate sharpener without knife in machine.
- b. Do not operate sharpener with cutting material laid in machine.
- c. Do not shut off motor while sharpener is in motion.
- d. If lever G is locked in halfway by too quick operation, lift lever H to unlock and start again.

CARE

1. Blow lint out of motor and sharpener by blower or something alike twice a week.
2. Lint around screw mechanism of sharpener inside cover K must be cleaned once a week.
3. Clean the knife slide by slot cleaner once a day.
4. Remove lint from rollers in base plate. To prevent undue accumulation of lint, do not oil plate rollers. If rollers stick

Vor Inbetriebnahme beachten

1. Öl in Öleinfüllstutzen A füllen, dabei darauf achten, dass das Öl zügig von der Maschine aufgenommen wird, wenn nicht, liegt eine Verstopfung vor, die beseitigt werden muss.
2. Knopf E drücken und manuell einige Umdrehungen vollziehen. Damit wird eine gleichmäßige Ölverteilung vorgenommen.
3. Die Messerschärfeinrichtung muss vor dem Start immer oben stehen.

Achtung!

- a. Bei kalter Witterung ist die Maschine an einem wärmeren Platz zu lagern.
- b. Vor einem Dauerbetrieb empfiehlt sich ein mehrmaliges Ein- und Ausschalten des Stoffzuschneiders. Damit wird eine übermäßige Reibung der beweglichen Teile vermieden.
- c. Vergewissern Verwenden Sie KM-Öl oder zumindest SAE 30 Motor Öl.
- d. Beim Gerät mit zwei Geschwindigkeitsstufen beachten Sie bitte die folgenden zwei Punkte:
 - (1) Immer beim Starten den oberen Schnellbetrieb (HI) auswählen, und erst nachdem das Gerät auf vollen Touren zu laufen kommt, auf den unteren Langsambetrieb (LO) umschalten.
Im zwischenliegenden OFF schaltet die Maschine den Strom aus.
 - (2) Die Betriebsdauer im Langsambetrieb darf 30 Minuten nicht überschreiten. Bitte das Gerät mehr als 30 Minuten nicht laufen lassen!

Schmierung

alle 2 Std. tägl.	1 × pro Woche	1 × im Monat
Öl in Öleinfüllstutzen A füllen. (Kurbelwellenlager brauchen nicht geschmiert zu werden)	je ein Tropfen in: 1. Röhrchen I + J 2. Knopf E 3. Riemenscheibenwelle C 4. Riemenscheiben B	Stöpsel D entfernen und KM-Schmierfett einspressen. Die Scharniere nicht vergessen!

Messerschärfen

1. Maschine muss frei stehen. (zu schneidendes Material wegnehmen)
2. Drückerfuss herunterlassen durch Bedienung des Hebels nahe Handgriff
3. Hebel G fest aber nicht zu schnell herunterdrücken.

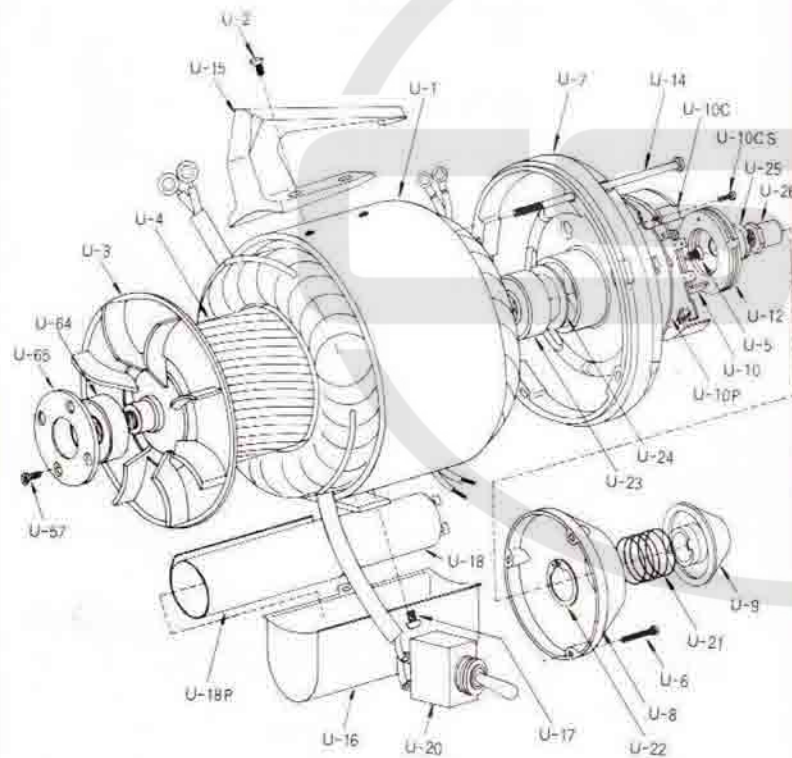
Achtung!

- a. Niemals Messerschärfer ohne Messer in der Maschine benutzen!
- b. Niemals Messerschärfer mit Material in der Maschine in Betrieb nehmen!
- c. Nicht den Motor während des Messerschärfens abstellen!
- d. Sollte Hebel G durch zu hastiges Betätigen in halber Stellung blockiert sein, Hebel H leicht anheben und neu starten.

Wartung

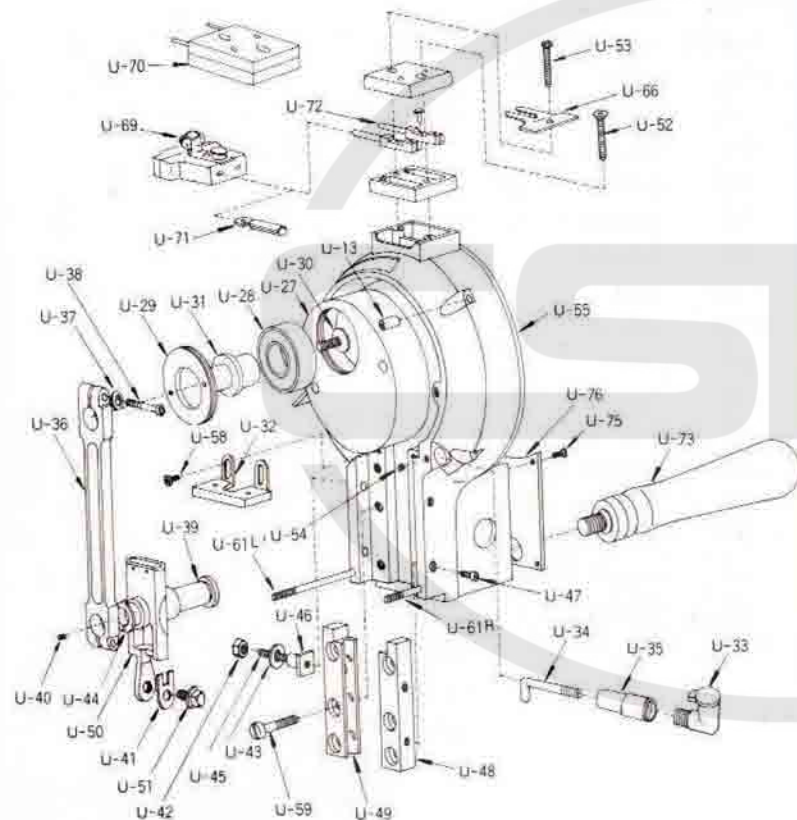
1. Blasen Sie Staub und Fremdkörper wenigstens 2 × pro Woche aus dem Messerschärfer und Motor mittels Gebläse.
2. Fusseln innerhalb des Schärfermechanismus hinter Abdeckung K sollten wenigstens 1 × wöchentlich entfernt werden.
3. Reinigen Sie täglich nach Gebrauch die Messerführung mit einem Tuch o.ä.
4. Entfernen Sie Fusseln oder Staub von den Rollen in der Grundplatte. Um eine Überölung zu verhindern, -nicht die

MOTOR & HOUSING MECHANISM



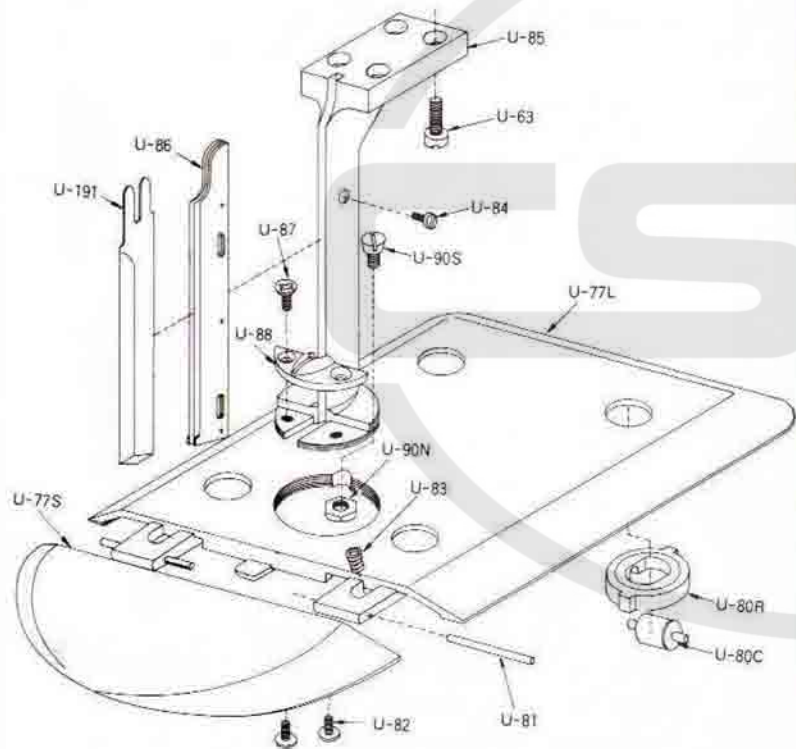
U-1	Capacitor-Stator	モーターセット
U-2	Carrying Handle Screws	大取手止メネジ
U-3	Rotor Fan	ローターファン
U-4	Rotor with Shaft	ローター
U-5	Cut-Out Switch to Bearing Screw	コンタクト止メネジ
U-6	Dust Cap Screw	ガバナーカバー止メネ
U-7	Rear Bearing Housing	後カバー
U-8	Dust Cap	ガバナーカバー
U-9	Turning Knob	ブーリー
U-10	Cut-Out Switch	コンタクト
U-10P	Insulated Plate	絶縁プレート
U-10C	Insulated Cover	コンタクトカバー
U-10CS	Set Screw for Insulated Cover	コンタクトカバー止メ
U-12	Automatic Cut-Out	ガバナー
U-14	Front to Rear Bearing Screw	モーターカバー止メネ
U-15	Carrying Handle	大取手
U-16	Capacitor Cover	コンデンサーカバー
U-17	Screw for Capacitor Cover	コンデンサーカバー止
U-18	Capacitor	起動コンデンサー
U-18P	Paper	絶縁紙
U-20	Switch	スイッチ
U-21	Clutch Spring	ブーリースプリング
U-22	Retaining Ring	ブーリー止メ輪
U-23	Rear Ball Bearing	ベアリング6201
U-24	Rear Ball Bearing Spring Washer	ウエーブワッシャー
U-25	Clutch Nut	ガバナ止メナット(短)
U-26	Shaft Lock Nut	ガバナ止メナット(長)
U-57	Front Ball Bearing Retainer Screw	前カバーベアリングフタ
U-64	Front Ball Bearing	ベアリング(6201)
U-65	Front Ball Bearing Retainer	前カバーベアリングフ

FRONT COVER MECHANISM



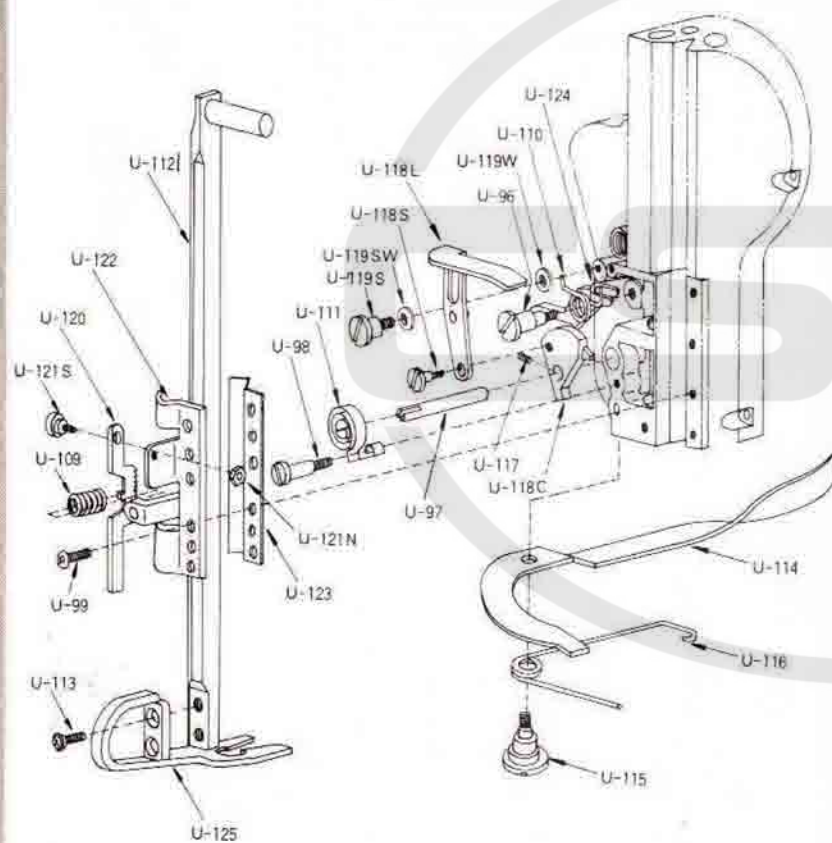
U-13	Front to Rear Bearing Nut	モーターカバー止メナット
U-27	Crank	バランス
U-28	Crank Ball Bearing	ベアリング6201
U-29	Crank Ball Bearing Lock Nut	バランスベアリングフタ
U-30	Screw for Brg Shaft	バランスピン止メネジ
U-31	Shaft for Ball Bearing	バランスピン
U-32	Oil Pad Holder	油受け(小)
U-33	Oil Cup	オイルカップ
U-34	Oil Tube for Wrist Pin(Copper)	銅チューブ
U-35	Oil Tube for Wrist Pin	オイルチューブ
U-36	Connecting Rod	クランクロッド
U-37	Shakeproof Washer	クランク横ワッシャー
U-38	Connecting Rod Clamp Screw	クランク横ネジ
U-39	Wrist Pin	リストピン
U-40	Wrist Pin Plug	リストピン油止メネジ
U-41	Knife Lock Washer	メス止メワッシャー
U-42	Nuts for Guide Screw	左メタル調節ナット
U-43	Guide Washer	左メタル調節ワッシャー
U-44	Connecting Rod Washer	クランクロッドワッシャー
U-45	Guide Adjusting Screw	左メタル調節ネジ
U-46	Guide Adjusting Nut	左メタル調節台
U-47	Guide Lock Screw	右メタル横ネジ
U-48	R.H. Guide	ガイドメタル(右)
U-49	L.H. Guide	ガイドメタル(左)
U-50	Cross Head	クロスヘッド
U-51	Knife Lock Bolt	メス止メネジ
U-52	Terminal Block Screw	ターミナル止メネジ右
U-53	Ground Clip Screw	ターミナル止メネジ左
U-54	Set Screw	銅チューブ止メネジ
U-55	Front Bearing Housing	前カバー
U-58	Oil Pad Holder Screw	油受け(小)止メネジ
U-59	Guide Hold Down Screw	ガイドメタル止メネジ
U-61L	Stud Lower L.H. Mounting(L)	面フタ下止メネジ(左)
U-61R	Stud Lower L.H. Mounting(R)	面フタ下止メネジ(右)
U-66	Ground Clip	ターミナルクリップ
U-69	Attachment Plug(Complete)	差込プラグ
U-70	Terminal Block(Complete)	ターミナルブロック
U-71	Terminal Sleeve	差込金具
U-72	Terminal Contact with Pin.	ターミナル金具
U-73	Operating Handle	ドライブハンドル
U-75	Switch Cover Screw	前カバープレート止メネジ
U-76	Switch Cover	前カバープレート

STANDARD & BASE PLATES



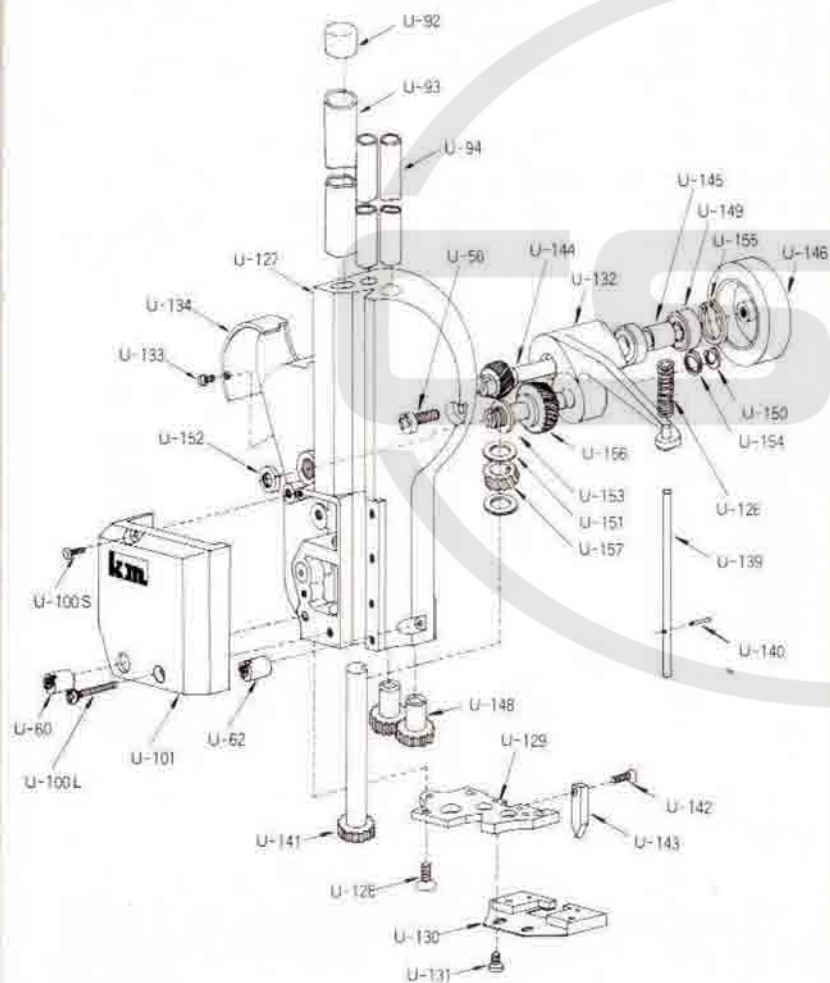
U-63	Standard-to-Bearing Screw	スタンド止メネジ
U-77S	Plate Wing	ベット小
U-77L	Plate	ベット大
U-80C	Roller	ローラーカラー
U-80R	Rubber	ローラーゴムクッション
U-81	Hinge Pin Short	ベットピン
U-82	Hinge Pin Clamp Screw	ベットピン止メネジ
U-83	Plate Wing Tension Spring	ベットスプリング
U-84	Knife Slide Screw	スライド止メネジ
U-85	Standard	スタンド
U-86	Knife Slide	ナイフスライド
U-87	Screw for Throat Plate	スロートプレート止メネジ
U-88	Throat Plate	スロートプレート
U-90S	Plate Screw	スタンド下ネジ
U-90N	Plate Nut	スタンド下ネジナット
U-191	Knife	ナイフ

SHARPENER HOUSING MECHANISM



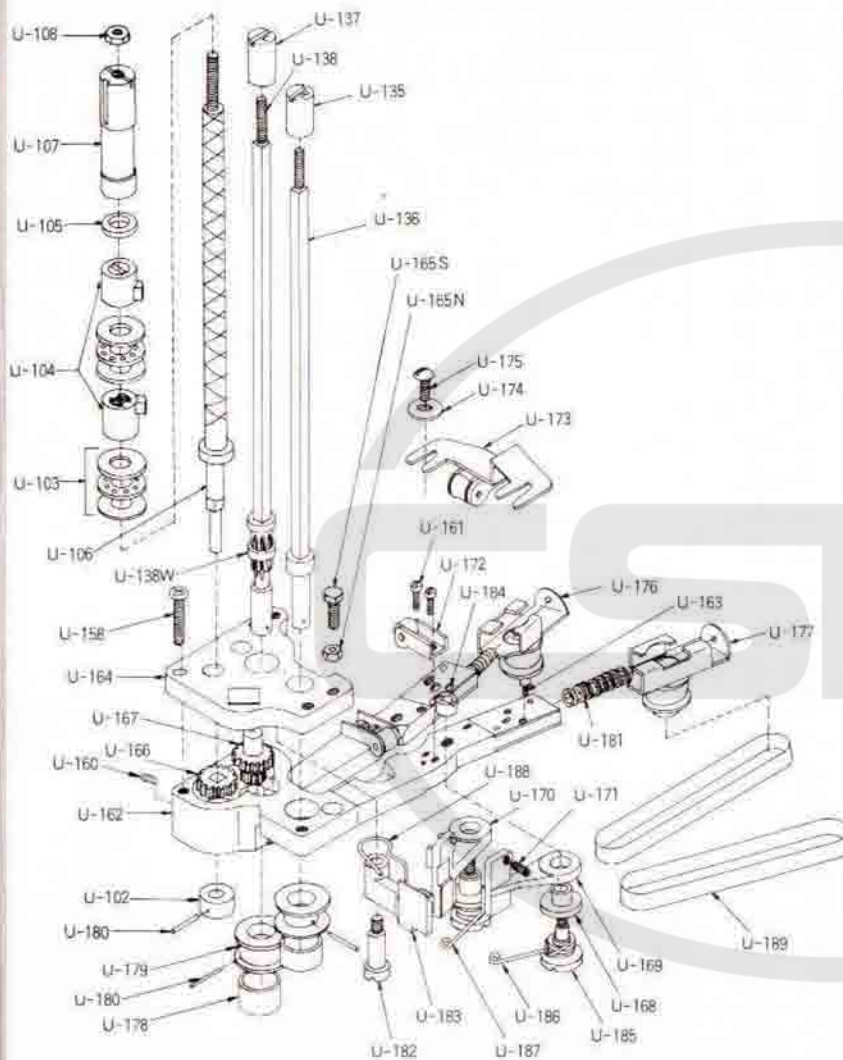
U-96	Screw for Latch	ホルダー止メネジ
U-97	Shaft for Cam	カムピン
U-98	Cam Shaft Spring Screw	カムスプリング止メネジ
U-99	Pres Foot Lock Bracket Screw	押え棒カバー止メネジ
U-109	Spring for Pressure Foot Lock	押え棒ブレーキスプリング
U-110	Spring for Latch	ホルダースプリング
U-111	Cam Spring	カムスプリング
U-112	Pressure Foot Rod	押え棒
U-113	Screw for Pressure Foot Shoe	生地押え止メネジ
U-114	Pressure Foot Lever	ブレーキレバー
U-115	Pressure Foot Lever Screw	ブレーキレバー止メネジ
U-116	Spring for Pressure Foot Lever	ブレーキレバースプリング
U-117	Set Screw for Cam	カムピン止メネジ
U-118C	Cam	カム
U-118L	Release Lever	レバー
U-118S	Screw for Cam	カム止メネジ
U-119S	Lock Screw for Release Lever	研磨レバー止メネジ
U-119SW	Spring Washer	研磨レバースプリングワッシャー
U-119W	Washer	研磨レバーワッシャー
U-120	Lock(only)Pressure Foot	押え棒ブレーキ
U-121S	Screw for Pres Ft Lock	押え棒ブレーキ止メネジ
U-121N	Nut for Pres Ft Lock	押え棒ブレーキ止メナット
U-122	Pressure Foot Lock Bracket	押え棒カバー
U-123	Slide for Pressure Foot Rod	押え棒台
U-124	Latch for Cam	ホルダー
U-125	Pressure Foot Shoe	生地押え

SHARPENER HOUSING MECHANISM



U-56	Sharpener Hold Down Screw	面フタ上止メネジ
U-60	Lower L.H.Sharpener Hold down Nut	面フタ下止メナット(左)
U-62	Stud, Guide Rod Bracket	面フタ下止メナット(右)
U-92	Cap for Tube	パイプキャップ
U-93	Driving Shaft	パイプ大
U-94	Right and Left Hand Follower	パイプ小
U-100S	Screw for Cover(S)	ネーム板止メネジ上
U-100L	Screw for Cover(L)	ネーム板止メネジ下
U-101	Cover Over Cam	ネーム板
U-126	Spring for Bell Crank	停止棒スプリング
U-127	Sharpener Housing	面フタ
U-128	Bottom Plate Screw	面フタ台止メネジ
U-129	Bottom Plate	面フタ台
U-130	Oil Pad & Holder	油受け(大)
U-131	Screw for Oil Pad	油受け(大)止メネジ
U-132	Bell Crank With Pin & Bushing	ブリークランク
U-133	Screw for Cover	ブリーカバー止メネジ
U-134	Cover for Driver	ブリーカバー
U-139	Push Rod	停止棒
U-140	Roll Pin for Push Rod	ロールピン
U-141	Driver Shaft With Gear	4号ギヤー
U-142	Screw for Spreader Pin	停止角止メネジ
U-143	Spreader Pin	停止角
U-144	Gear & Shaft	1号ギヤー
U-145	Bearing for Gear	1号ギヤーリング
U-146	Rubber Driver & Driver Pulley	ウレタンブリー
U-148	Spur Gear	5・6号ギヤー
U-149	Ball Bearing for Crank	ベアリング608
U-150	Retaining Ring	クリセントワッシャー
U-151	Thrust Washer for Spiral Gear	3号ギヤーワッシャー
U-152	Lock Nut for Crank Shaft	2号ギヤーシャフトナット
U-153	Shaft for Crank	2号ギヤーシャフト
U-154	Washer for Crank Shaft	2号ギヤーシャフトワッシャー
U-155	Lock Nut for Ball Bearing	ブリークランクベアリングフタ
U-156	Idler Gear with Bushing	2号ギヤー
U-157	L.H.Spiral Gear with Key	3号ギヤー

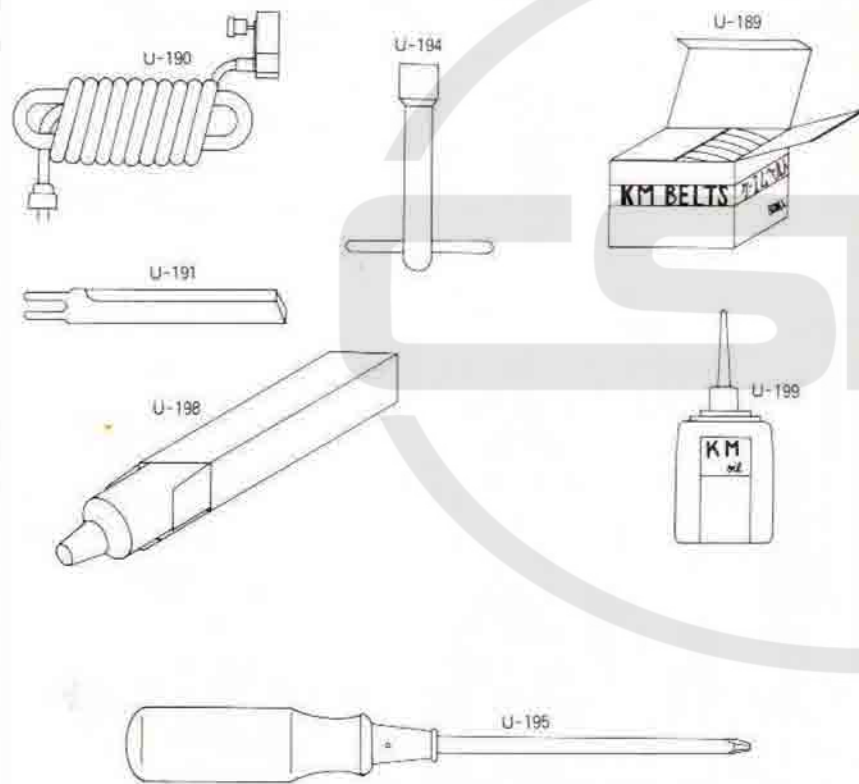
LOWER GEAR BRACKET MECHANISM



U-102	Collar for Lower Screw Shaft	上下棒下ワッシャー
U-103	Thrust Ball Bearing	スラストベアリング
U-104	Nut for Screw Shaft L.H. & R.H.	上下棒ガイド(左・右)
U-105	Washer for Screw Shaft L.H.	上下動ガイドワッシャー
U-106	Screw Shaft With Extension	上下棒
U-107	Spacer Tube	上下棒調節ナット

U-108	Stop Nut for Screw Shaft	調節ナット止メナット
U-135	Right Hand Follower Nut	角シャフトナット(右)
U-136	R.H. Square Shaft	角シャフト(右)
U-137	Left Hand Follower Nut	角シャフトナット(左)
U-138	L.H. Square Shaft	角シャフト(左)
U-138W	L.H. Square Shaft Washer	角シャフト左ワッシャー
U-158	Screw for Gear Cover	研磨台止メネジ
U-160	Grease Plug	気密ネジ
U-161	Screw for Stabilizer	スタンド押え止メネジ
U-162	Lower Gear Bracket	ベルト台
U-163	Screw for Slide Pulley	後部ベルトローラー止メネジ
U-164	Lower Gear Bracket Gear Cover	研磨台
U-165N	Adjusting Nut	ベルト台調節ナット
U-165S	Adjusting Screw	ベルト台調節ネジ
U-166	Gear on Screw Shaft	9号ギヤー
U-167	Intermediate Gear	8号ギヤー
U-168	Bushing for shoe	ベルト押えワッシャー
U-169	R.H. Shoe	ベルト押え右(小)
U-170	L.H. Shoe	ベルト押え左(大)
U-171	Set Screw for Sharpener Shoe	ベルト押え調節ネジ
U-172	Stabilizer	スタンド押え
U-173	Guide Back of Standard	スタンド案内
U-174	Washer for Guide Back	スタンド案内止メワッシャー
U-175	Screw for Guide Back	スタンド案内止メネジ
U-176	L.H. Slide with Pulley	ベルト案内(左)
U-177	R.H. Slide with Pulley	ベルト案内(右)
U-178	Neoprene Band	ベルトローラーゴム輪
U-179	Front Pulley for Belts	ベルトローラー前
U-180	Roll Pin for Pulley	ロールピン
U-181	Spring for Pulley Slide	ベルト調節スプリング
U-182	Screw for Clamping Arm	クランプ止メネジ
U-183	Clamping Arm for Shoe	ベルト押えクランプ
U-184	Nut for Sharpener Shoe Screw	ベルト押え止メナット
U-185	Screw for Sharpener Shoe	ベルト押え止メネジ
U-186	R.H. Sharpener Shoe Spring	ベルト押えスプリング(右)
U-187	L.H. Sharpener Shoe Spring	ベルト押えスプリング(左)
U-188	Spring for Arm	クランプスプリング
U-189	Abrasive Belts	研磨ベルト

ACCESSORY



U-189	Abrasive Belts	研磨ベルト
U-190	Electric Corde Complete	コードコンプリート
U-191	Knife	ナイフ
U-194	Knife Bolt Wrench	ボックススパナ
U-195	Screw Driver	ドライバー
U-198	Bearing Grease	グリス
U-199	Oiler	オイル