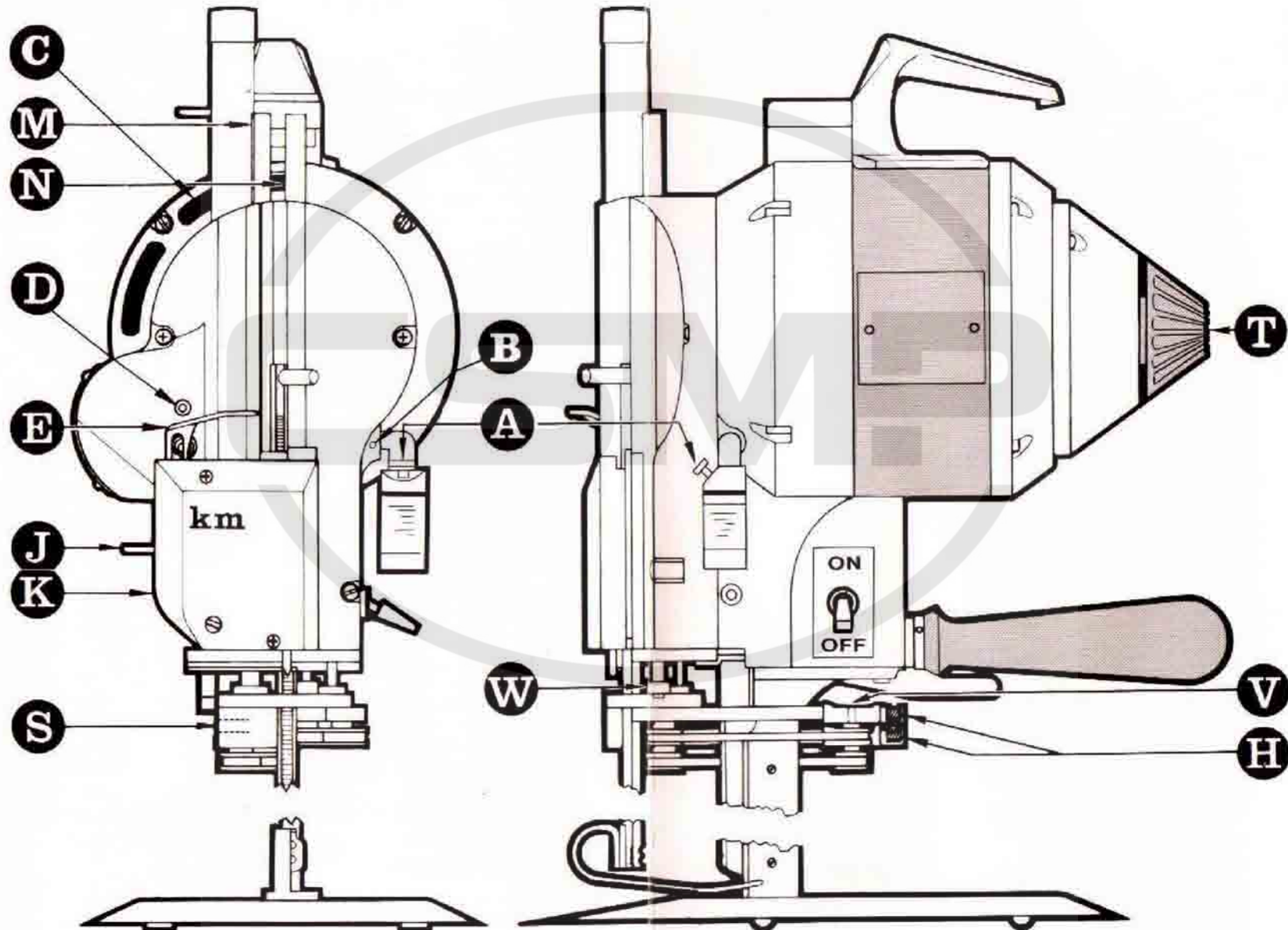


OPERATION-LUBRICATION-CARE

KS-AU V CUTTER



START ON

1. Fill oil tank A up to red line. Lubricate a few drops at oil hole B.
2. Push in T and turn the machine by hand for a few revolutions to make sure the oil is spread over contact surfaces.
3. The sharpener must be always up in locked position when starting.

BE CAREFUL

- a. Keep the machine in warm place in cold weather.
- b. Repeat short on & off before permitting the machine to run continuously for preventing excessive friction between contact surfaces.
- c. Be sure that in 3-phase machine the direction of rotation is as ARROW-INDICATION on C.
- d. In case your cutter is of DUAL SPEED TYPE, please take care of the following two points:
 - (1) Be sure to select the switch to the upper high speed (HI) in starting, and then, when full revolution has been attained, to the lower speed (LO).
The switch is put off by selecting the intermediate OFF.
 - (2) The continuous operation at low speed (LO) should be no more than 30 minutes. DO NOT OPERATE FOR MORE THAN 30 MINUTES.
- e. Use genuine KM oil, or at least same grade oil to avoid any trouble on automatic lubrication system.

LUBRICATION

	ONCE A WEEK	ONCE A MONTH
Fill oil tank A (always keeping up to red line)	One drop oil to: 1. Tubes M & N 2. Turn Kob-T 3. Pulley Shaft-W 4. Belt Pulleys V & H 5. Idler Gear D	Remove Splug and insert KM grease tube. Give pea-size amount to the opening.

SHAPENER OPERATION

1. Put the machine away from piles of material.
2. Drop pressure foot by lever located next to operating handle
3. Press lever E downward firm but not too quick.

BE CAREFUL

- a. Do not operate sharpener without knife in machine.
- b. Do not operate sharpener with cutting material laid in machine.
- c. Do not shut off motor while sharpener is in motion.
- d. If lever E is locked in halfway by too quick operation, lift lever J to unlock and start again.

CARE

1. Blow lint out of motor and sharpener by blower or something alike twice a week.
2. Lint around screw mechanism of sharpener inside cover K must be cleaned once a week.
3. Clean the knife slide by slot cleaner once a day.
4. Remove lint from rollers in base plate. To prevent undue accumulation of lint, do not oil plate rollers. If rollers stick, remove from plate and wash in cleaning solvent.

Vor Inbetriebnahme beachten

1. Den Ölbehälter bis zum roten Strich füllen. Ein paar Tropfen in das Schmierloch B geben.
2. Knopf T drücken und manuell einige Umdrehungen vollziehen. Damit wird eine gleichmassige Ölverteilung vorgenommen.
3. Die Messerschärfleinrichtung muss vor dem Start immer oben stehen.

Achtung!

- a. Bei kalter Witterung ist die Maschine an einem wärmeren Platz zu lagern.
- b. Vor einem Dauerbetrieb empfiehlt sich ein mehrmaliges Ein- und Ausschalten des Stoffzuschneiders. Damit wird eine übermässige Reibung der beweglichen Teile vermieden.
- c. Vergewissern Sie sich, ob bei Drehstrommaschinen der Lauf der Maschine mit der Pfeilrichtung auf Knopf T übereinstimmt.
- d. Beim Gerät mit zwei Geschwindigkeitsstufen beachten Sie bitte die folgenden zwei Punkte:
 - (1) Immer beim Starten den oberen Schnellbetrieb (HI) auswählen, und erst nachdem das Gerät auf vollen Touren zu laufen kommt, auf den unteren Langsambetrieb (LO) umschalten.
Im zwischenliegenden OFF schaltet die Maschine den Strom aus.
 - (2) Die Betriebsdauer im Langsambetrieb darf 30 Minuten nicht überschreiten. Bitte das Gerät mehr als 30 Minuten nicht laufen lassen!
- e. Nur echtes KN-Öl oder zumindest solches verwenden, welches die gleichen Eigenschaften und Viskosität hat. Dadurch können Störungen im automatischen Schmieresystem vermieden werden.

Schmierung

alle 2 Std. tägl.	1 x pro Woche	1 x im Monat
Ölbehälter A füllen (das Öl sollte immer bis zum roten Strich reichen).	je ein Tropfen in: 1. Röhren M + N 2. Knopf T 3. Riemenscheiben 3. Welle W 4. Riemenscheiben V	Stöpsel S entfernen und KM-schmierfett einspressen. Die Scharniere nicht vergessen!

Messerschärfen

1. Maschine muss frei stehen. (zu schneidendes Material wegnehmen)
2. Drückerfuss herunterlassen durch Bedienung des Hebels nahe Handgriff
3. Hebel E fest aber nicht zu schnell herunterdrücken.

Achtung!

- a. Niemals Messerschärfer ohne Messer in der Maschine benutzen!
- b. Niemals Messerschärfer mit Material in der Maschine in Betrieb nehmen!
- c. Nicht den Motor während des Messerschärfens abstellen!
- d. Sollte Hebel E durch zu hastiges Betätigen in halber Stellung blockiert sein, Hebel J leicht anheben und neu starten.

Wartung

1. Blasen Sie Staub und Fremdkörper wenigstens 2 x pro Woche aus dem Messerschärfer und Motor mittels Gebläse.
2. Fusseln innerhalb des Schärfmechanismus hinter Abdeckung K sollten wenigstens 1 x wochentlich entfernt werden.
3. Reinigen Sie täglich nach Gebrauch die Messerführung mit einem Tuch o.ä.
4. Entfernen Sie Fusseln oder Staub von den Rollen in der Grundplatte. Um eine Überölung zu verhindern, -nicht die Grundplatten-Rollen ölen! Sind die Rollen blockiert, sind sie von der Grundplatte zu entfernen und in Lösungsmittel zu waschen.

MOTOR & HOUSING ASSEMBLY



M-001
Capacitor-Stator With Band & Switch
ステーター

M-002
Carrying-Handle Screw
大取手止メネジ(長)
大取手止メネジ(短)

M-003
Rotor Fan
ローターファン

M-004
Rotor With Shaft (1P, 3P)
ローター (1P, 3P)

M-005
Automatic Cut-Out Switch to
Bearing Screw
コンタクト・絶縁台止メネジ

M-006
Dust Cap Screw
ガバナーカバー止メネジ

M-007
Rear Bearing Housing
後カバー

M-008
Dust Cap
ガバナーカバー

M-200
Insulated Cover
コンタクト絶縁台



2SP



M-009
Turning Knob
ブーリー

M-201
Automatic Cut-Out Switch
with Terminal Screw
コンタクト

M-202
Automatic Cut-Out
ガバナー

M-013
Front to Rear Bearing Nut
モーターカバー止メナット

M-014
Front to Rear Bearing Screw
モーターカバー止メネジ

M-203
Carrying Handle
大取手

M-204
Capacitor Cover
コンデンサーカバー

M-205
Screw for Capacitor Cover
コンデンサーカバー止メネジ

M-206
Capacitor
回転コンデンサー

M-019
2-Speed Switch
スイッチ2SP

M-020
Switch
スイッチAU

M-021
Clutch Spring
ブーリースプリング

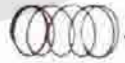
M-022
Retaining Ring
ブーリー止メ輪

M-023
Rear Ball Bearing
ベアリング6201

M-024
Rear Ball Bearing Spring Washer
ウエーブワッシャー

M-025
Clutch Nut
ガバナー止メナット(短)

M-026
Shaft Lock Nut



CRANK & GUIDE ASSEMBLY

M-027
Crank (32^{mm}/36^{mm}) (1P, 3P)
バランクス (32^{mm}/36^{mm}) (1P, 3P)

M-028
Crank Ball Bearing
ベアリング#201

M-029
Crank Ball Bearing Lock Nut
バランクスベアリングナット

M-030
Screw for Brg Shaft
バランクスピン止めネジ

M-031
Shaft for Ball Bearing
バランスピンの

M-032
Oil pad Holder
油受け(小)

M-033
Oil Felt
給油フェルト

M-034
Oil Tank
オイルタンク

M-035
Oil Tank Cap
オイルタンクフタ

M-208
Oil Tank Pile
オイルタンクパイプ

M-209
Vinyl Tube
ビニールチューブ

M-036
Connecting Rod (32^{mm}/36^{mm})
クランクロッド (32^{mm}/36^{mm})

M-037
Shakeproof Washer
クランク横ワッシャー

M-038
Connecting Rod Clamp Screw
クランク横ネジ

M-039
Wrist Pin
リストピン

M-040
Wrist Pin Plug
リストピン油止ネジ

M-041
Knife Lock Washer
メス止めワッシャー

M-042
Nut for Guide Screw
左メタル調節ナット

M-043
Guide Washer
左メタル調節ワッシャー

M-044
Connecting Rod Washer
クランクロッドワッシャー

M-045
Guide Adjusting Screw
左メタル調節ネジ

M-046
Guide Adjusting Nuts
左メタル調節台

M-047
Guide Lock Screw
右メタル横ネジ

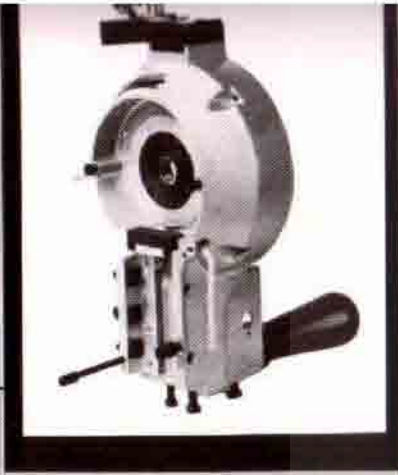
M-048
R.H. Guide
ガイドメタル(右)

M-049
L.H. Guide
ガイドメタル(左)

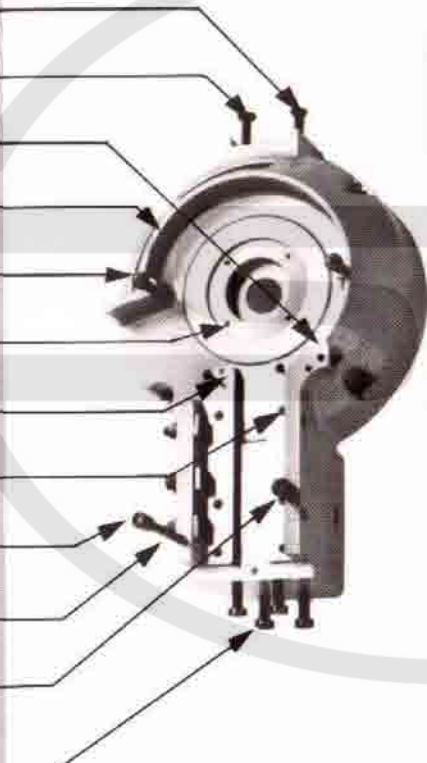
M-050
Cross Head (32^{mm}/36^{mm})
クロスヘッド (32^{mm}/36^{mm})

M-051
Knife Lock Bolt

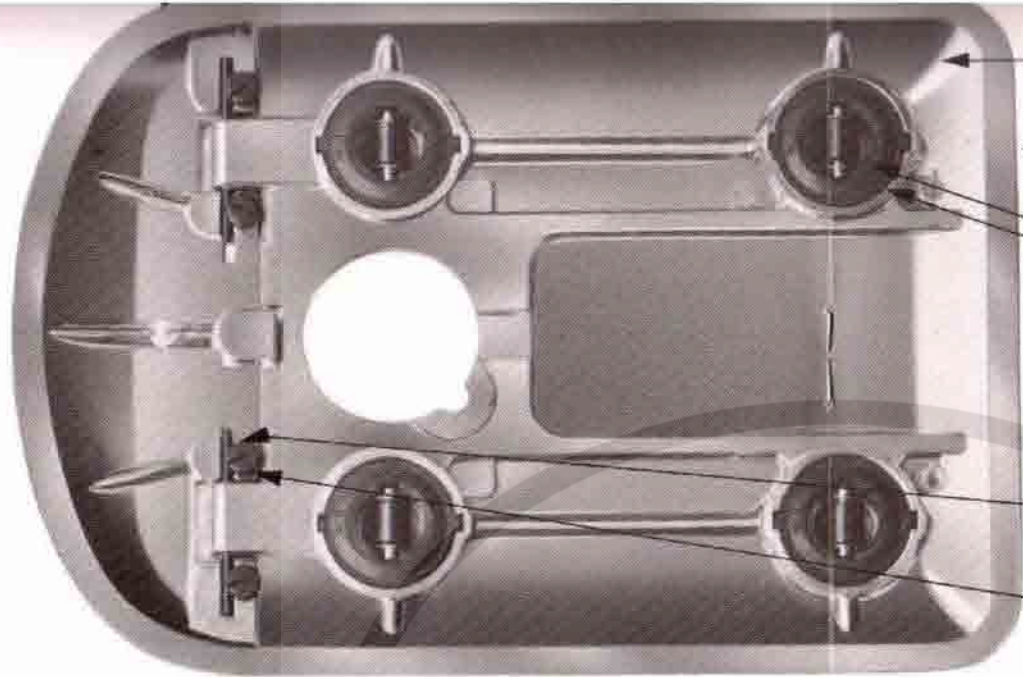
FRONT COVER ASSEMBLY



- M-052**
Terminal Block Screw
ターミナル止メネジ(右)
- M-053**
Terminal Oil Screw
ターミナル止メネジ(左)
- M-054**
Self Screw
オイルタンク止メネジ
- M-055**
Front Bearing Housing
前カバー
- M-056**
Sharpening Hold Down Screw
面ボタン止メネジ
- M-057**
Front Ball Bearing Retainer Screw
前カバーベアリングボタン止メネジ
- M-058**
Oil Pad Hold Screw
油受け(小)止メネジ
- M-059**
Guide Hold Down Screw (S)・(L)
ガイドメタル止メネジ(S)・(L)
- M-060**
Lower Sharpening hold down Nut
面ボタン下止メナット
- M-061**
Stud, Lower L.H. Mounting
面ボタン下止メネジ
- M-062**
Stud, Guide Rod Bracket
面ボタン下止メネジ(右)
- M-063**
Standard-to-Bearing Screw
スタンド上止メネジ
- M-064**
Front Ball Bearing
ベアリング6202
- M-065**
Front Ball Bearing Retainer
前カバーベアリングボタン



- M-066**
Ground Clip
ターミナルグリップ
- M-067**
Attachment Plug Complete(3P)
3相差込プラグ
- M-068**
Terminal Block Complete(3P)
3相ターミナルブロック
- M-069**
Attachment Plug(Complete)
差込プラグ
- M-070**
Terminal Block (Complete)
ターミナルブロック
- M-071**
Terminal Sleeve
差込金具
- M-072**
Terminal Contact with Pin
ターミナル金具
- M-073**
Operating Handle (With Nut)
ドライブハンドル(ナット付)
- M-074**
Operating Handle Lock Nut only
ハンドルナット
- M-075**
Switch Cover Screw
前カバープレート止メネジ
- M-215**
Switch Cover
前カバープレート



M-077L
Plate (大)

M-077L
Plate

ベット後(大)

M-078

Plate Complete (Rubber Mounted Rollers)
ベットコンプリード
(ローラー付完成品)

M-080

Rubber Mounted Roler (Complete)
ローラーコンプリード(ゴムクッション付き)

M-080C

Roller
ローラー

M-080R

Rubber
ゴムクッション

M-081

Hinge Pins Short
ベットピン

M-082

Hinge Pin Clamp Screw
ベットピン止めネジ

STANDARD & BASE PLATES



M-084

Knife Slide Screw
スライド止めネジ

M-085

Standard (Complete with Knife Slides
and Throat Plates)
スタンド 6"
スタンド 7"
スタンド 8"
スタンド 9"
スタンド 10"



M-086

Knife Slides
ナイフスライド 6" ナイフスライド 9"
ナイフスライド 7" ナイフスライド 10"
ナイフスライド 8"



M-087

Screw for Throat Plate
スロートプレート止めネジ



M-088

Throat Plates With Screws and Pins
スロートプレート(左+右セット)
スロートプレートブラックピン

M-089

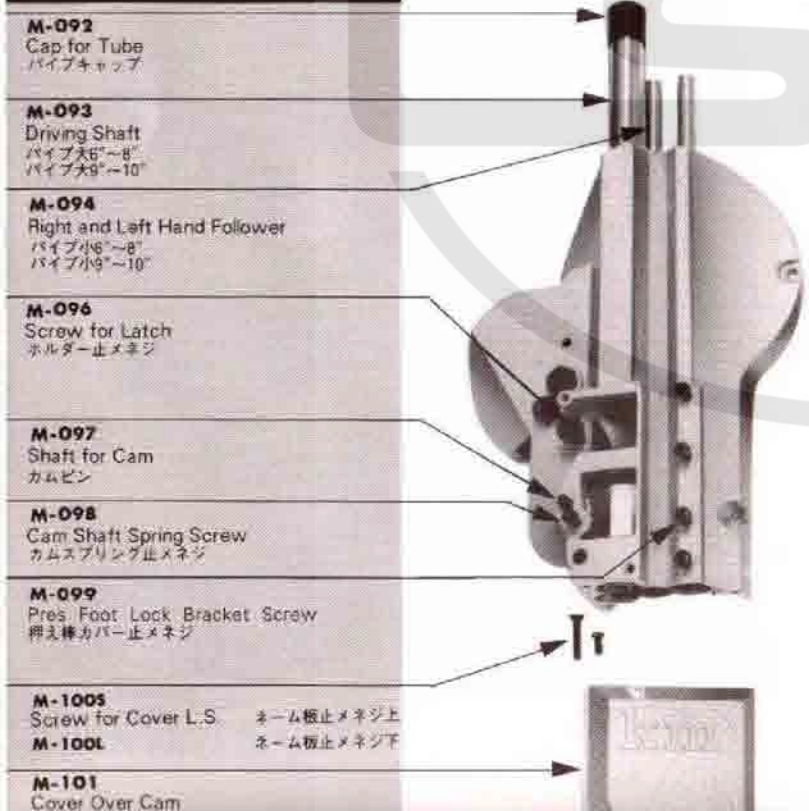
Lock Washer
ベットピンワッシャー

M-090

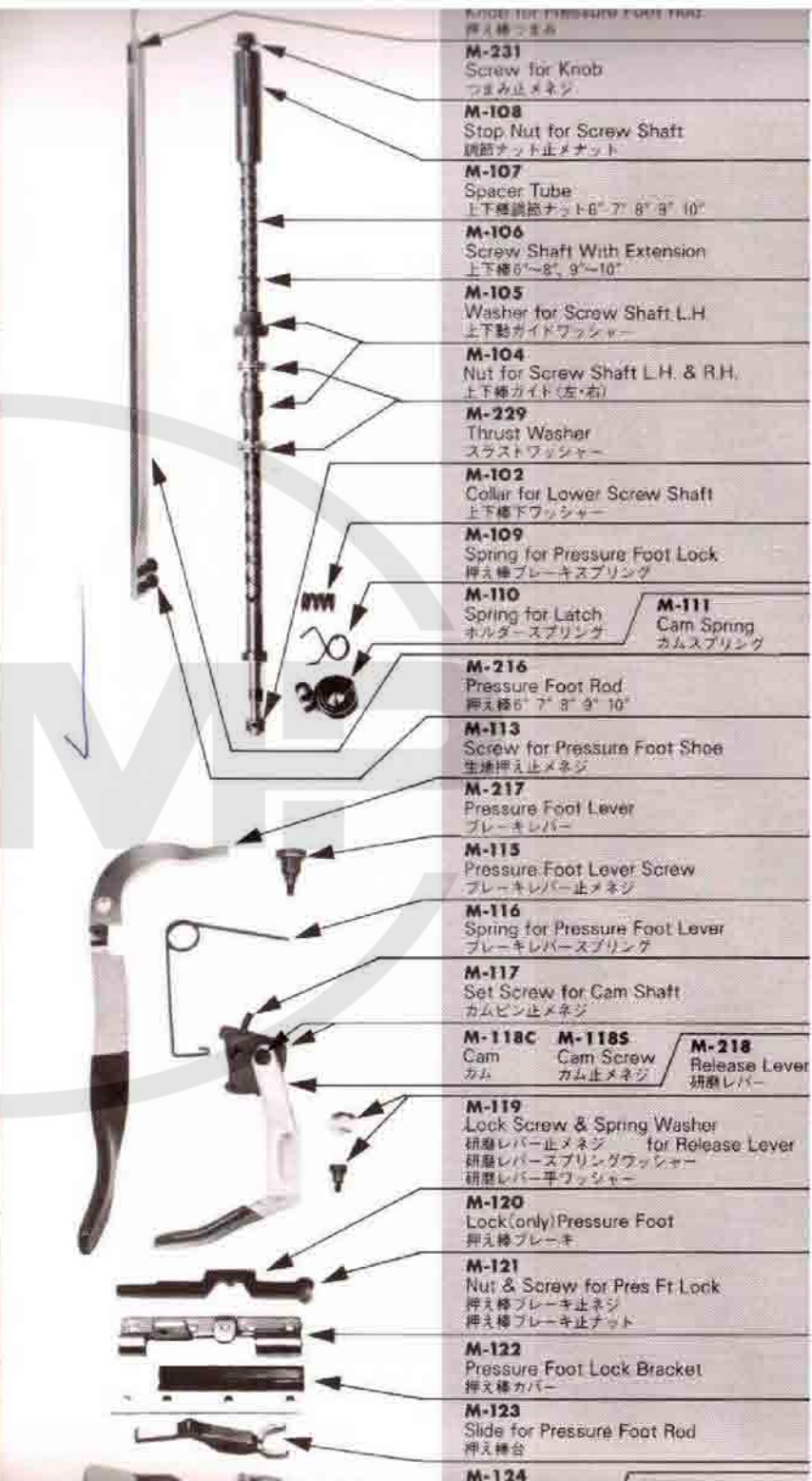
Plate Bolt & Nut
スタンド下ネジ
スタンド下ネジナット

M-091

AUTOMATIC SHARPENER ASSEMBLY



- M-092**
Cap for Tube
パイプキャップ
- M-093**
Driving Shaft
パイプ大6"~8"
パイプ大9"~10"
- M-094**
Right and Left Hand Follower
パイプ小6"~8"
パイプ小9"~10"
- M-096**
Screw for Latch
ホルダー止めネジ
- M-097**
Shaft for Cam
カムピン
- M-098**
Cam Shaft Spring Screw
カムスプリング止めネジ
- M-099**
Pres. Foot Lock Bracket Screw
押え棒カバー止めネジ
- M-100S**
Screw for Cover L.S
ネーム板止めネジ上
- M-100L**
ネーム板止めネジ下
- M-101**
Cover Over Cam

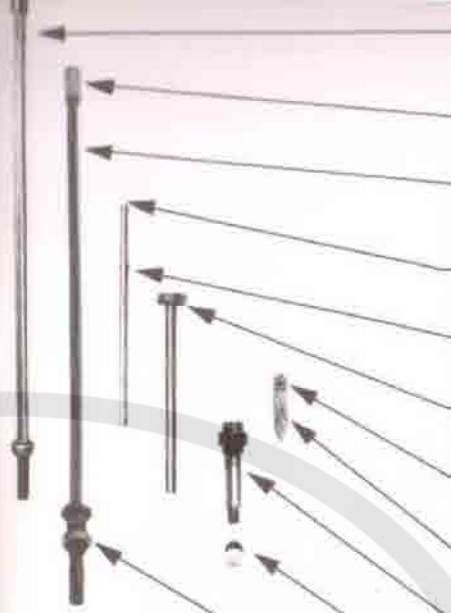


- M-102**
Screw for Knob
つまみ止めネジ
- M-108**
Stop Nut for Screw Shaft
調節ナット止めナット
- M-107**
Spacer Tube
上下調節ナット6" 7" 8" 9" 10"
- M-106**
Screw Shaft With Extension
上下棒6"~8" 9"~10"
- M-105**
Washer for Screw Shaft L.H.
上下軸ガイドワッシャー
- M-104**
Nut for Screw Shaft L.H. & R.H.
上下棒ガイド(左・右)
- M-229**
Thrust Washer
スラストワッシャー
- M-102**
Collar for Lower Screw Shaft
上下棒下ワッシャー
- M-109**
Spring for Pressure Foot Lock
押え棒ブレーキスプリング
- M-110**
Spring for Latch
ホルダーズスプリング
- M-111**
Cam Spring
カムスプリング
- M-216**
Pressure Foot Rod
押え棒6" 7" 8" 9" 10"
- M-113**
Screw for Pressure Foot Shoe
生挿押え止めネジ
- M-217**
Pressure Foot Lever
ブレーキレバー
- M-115**
Pressure Foot Lever Screw
ブレーキレバー止めネジ
- M-116**
Spring for Pressure Foot Lever
ブレーキレバースプリング
- M-117**
Set Screw for Cam Shaft
カムピン止めネジ
- M-118C**
Cam
カム
- M-118S**
Cam Screw
カム止めネジ
- M-218**
Release Lever
研磨レバー
- M-119**
Lock Screw & Spring Washer
研磨レバー止めネジ
for Release Lever
研磨レバースプリングワッシャー
研磨レバー平ワッシャー
- M-120**
Lock(only) Pressure Foot
押え棒ブレーキ
- M-121**
Nut & Screw for Pres Ft Lock
押え棒ブレーキ止めネジ
押え棒ブレーキ止ナット
- M-122**
Pressure Foot Lock Bracket
押え棒カバー
- M-123**
Slide for Pressure Foot Rod
押え棒台
- M-124**

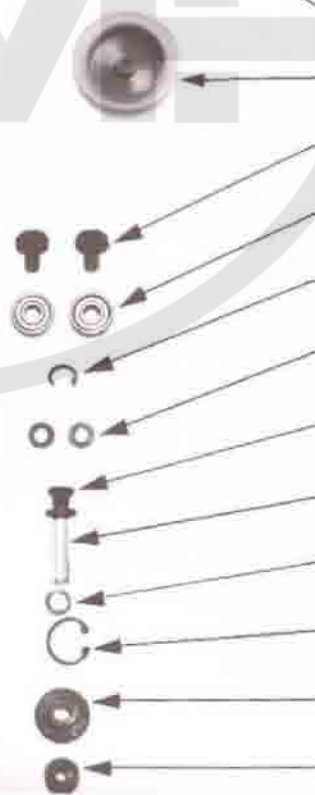
AUTOMATIC SHARPENER ASSEMBLY



- M-232**
Oiling Felt for Idler Gear
2号キョーフェルト
- M-233**
Set Screw for Oiling Felt
フェルト止めネジ
- M-126**
Spring for Belt Crank
停止棒スプリング
- M-127**
Sharpener Housing
削アタ
- M-128**
Bottom Plate Screw
削アタ止めネジ
- M-129**
Bottom Plate
削アタ板
- M-130**
Oil Pad & Holder
油受け(大)
- M-131**
Screw for Oil Pad
油受け(大)止めネジ
- M-132**
Belt Crank With Pin & Bushing
プリークランク
- M-133**
Screw for Cover
プリーカバー止めネジ
- M-134**
Cover for Crank

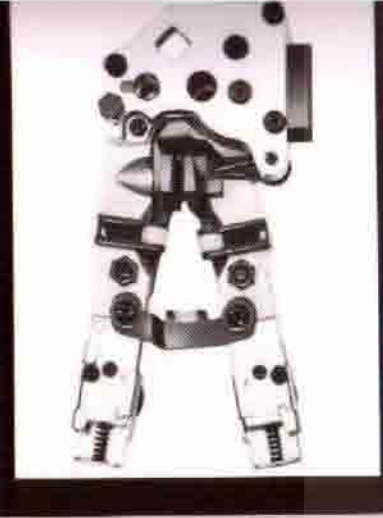


- M-136**
R.H Square Shaft
角シャフト(右) E-8
角シャフト(右) E-10
- M-137**
Left Hand Followe Nut
角シャフトナット(左)
- M-138**
L.H Square Shaft
角シャフト(左) E-8
角シャフト(左) E-10
- M-139**
Push Rod
押し棒
- M-140**
Ball Pin for Push Rod
ボールピン
- M-141**
Driver Shaft With Gear
4号キョー
- M-142**
Screw for Spreader Pin
停止角止めネジ
- M-143**
Spreader Pin
押し角
- M-144**
Gear & Shaft
1号キョー
- M-145**
Bearing for Gear
1号キョーリング
- M-138 W**
L.H Square Shaft Washer
角シャフトホウシヤ

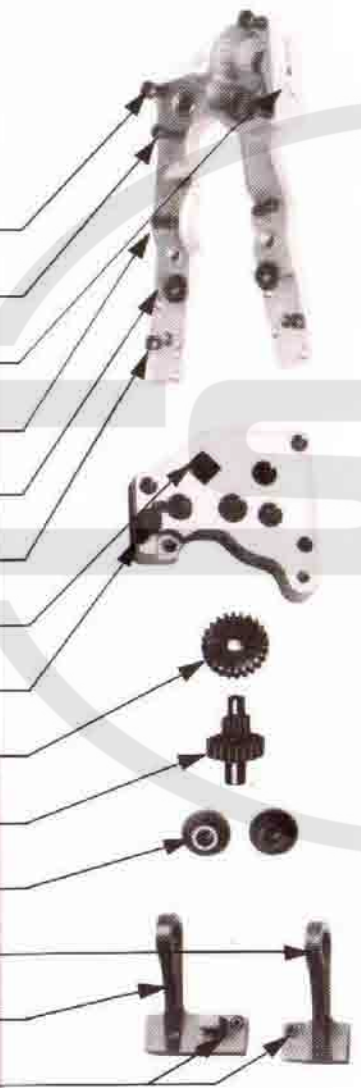


- M-146**
Rubber Driver & Driver Pulley(Set)
ウレタンプーリー
- M-148**
Spur Gear
5・5号キョー
- M-149**
Ball Bearing for Crank
ベアリング608
- M-150**
Retaining Ring
クリセントワシヤ
- M-151**
Thrust Washers for Spiral Gear
3号キョーワシヤ
- M-152**
Lock Nut for Crank Shaft
2号キョーシャフトナット
- M-153**
Shaft for Crank
2号キョーシャフト
- M-154**
Washer for Crank Shaft
2号キョーシャフトワシヤ
- M-155**
Lock Ring for Ball Bearing
プリークランク止めネジ
- M-156**
Idler Gear with Bushing
2号キョー
- M-157**

LOWER GEAR BRACKET ASSEMBLY



- M-158**
Screw for Gear Cover
研磨台止めネジ
- M-159**
Screw for Gear Cover
研磨台カバー止めネジ(小)
- M-160**
Grease Plug
気密ネジ
- M-161**
Screw for Stabilizer
スタンド押入止めネジ
- M-162**
Lower Gear Bracket
ベルト台
- M-163**
Screw for Side Pulley
後部ベルトローラー止めネジ
- M-164**
Lower Gear Bracket Gear Cover
研磨台
- M-165**
Adjusting Screw with Nut
ベルト台調節ナット ベルト台調節ネジ
- M-166**
Gear on Screw Shaft
9号ギヤ
- M-167**
Intermediate Gear
8号ギヤ
- M-168**
Bushing for shoe
ベルト押えワッシャー
- M-169**
R.H. Shoe
ベルト押え右(小)
- M-170**
L.H. Shoe
ベルト押え左(大)
- M-171**
Set Screw for Sharpener Shoe
ベルト押え調節ネジ



- M-172**
Stabilizer
スタンド押入
- M-173**
Guide Back of Standard
スタンド案内板(7,8,9,10)
- M-175**
Screw for Guide Back(With Washer)
スタンド案内止めネジ(ワッシャー付)
- M-176**
R.H. Slide with Pulley
ベルト案内(右)
- M-177**
L.H. Slide with Pulley
ベルト案内(左)
- M-178**
Neoprene Band for Pulley
ベルトローラーゴム輪
- M-179**
Front Pulley for Belt
ベルトローラー前
- M-180**
Roll Pin for Belt
ロールピン
- M-181**
Spring for Pulley Slide
ベルト調節スプリング
- M-182**
Screw for Clamping Arm
クランプ止めネジ
- M-183**
Clamping Arm for Shoe
ベルト押えクランプ
- M-184**
Nut for Sharpener Shoe Screw
ベルト押え止めナット
- M-185**
Screw for Sharpener Shoe
ベルト押え止めネジ
- M-186**
R.H. Sharpener Shoe Spring
ベルト押えスプリング(右)
- M-187**
L.H. Sharpener Shoe Spring
ベルト押えスプリング(左)
- M-188**
Spring for Arm





M-189
 Abrasive Belts (See Page 18)
 研磨ベルト #80 (粗目)
 研磨ベルト #100 (中目)
 研磨ベルト #120 (細目)
 研磨ベルト #180 (極細)



M-190
 Electric Cord Complete
 コードコンプリート
 コードコンプリート アース付
 コードコンプリート 3相用



M-191
 Knife (See Page 18)
 ナイフ
 6", 7", 8", 9", 10", 11"



M-194
 Knife Bolt Wrench
 ボックススパナ



M-195
 Screw Driver
 ドライバー



M-197
 Accessory Box
 アクセサリーボックス



M-198
 Bearing Grease
 グリス



M-199