

# ***PARTS LIST***

## **TNU-243 PARTS LIST**

下記 URL (PARTS Website/PC サイト) より、便利な検索機能のついた Web Parts Book をご利用頂けます。  
ご利用には会員登録が必要です。(無料)

<https://juki.aftama.com/JUKI/JA>

You can use a Web Parts Book with a convenient search function from the URLs (PARTS Website/PC-site)  
below. To use the PARTS Website, free membership registration is required.

<https://juki.aftama.com/JUKI/EN>

## HOW TO MAKE USE OF THIS PARTS LIST

### 1.Explanation of codes

1)"\*" mark.....means this part is changed from the previous parts book.

As to the details of the change, refer to the "List for information of change".

2)"#01".....refer to "Note" explanation at bottom of page.

### 2.Codes on the "Qty" column

- Each numeral indicates the number of parts required.
- "0.1" and "2.5" indicate the length (in meters) of the respective parts.

3.Parentheses mean that the corresponding part is a subpart that constructs an assembly part.

4.Dotted lines on the Figures indicate assembly parts.

## パーツリストご利用に際して

### 1."注記"欄の記号説明

1)"\*"印..... 前回のパーツブックに比較して今回変更された部品を意味します。  
変更内容は、"変更情報リスト"を参照してください。

2)"#01"..... ページ下の"注記"の説明を参照してください。

2.数量欄の数字は、個数を表し、0.1、2.5等の数値は、長さ(単位メートル)を表します。

3.数量欄の( )は、組部品を構成している子部品であることを意味します。

4.イラストページの-----枠は、組構成であることを意味します。

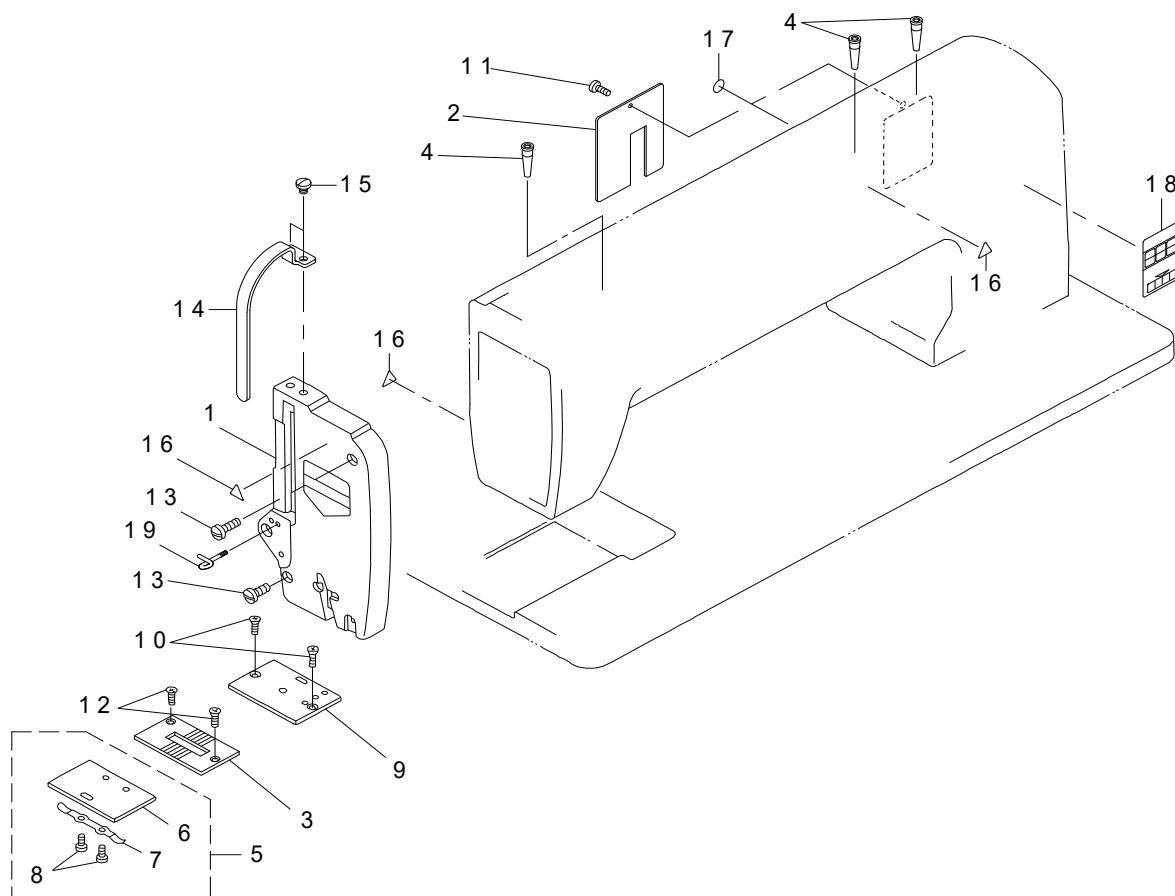
# CONTENTS

## 目次

|   |    |
|---|----|
| 1. FRAME & MISCELLANEOUS COVER COMPONENTS .....       | 1  |
| 頭部・外装関係   |    |
| 2. MAIN SHAFT COMPONENTS .....                        | 2  |
| 上軸関係  |    |
| 3. NEEDLE BAR & UPPER FEED MECHANISM COMPONENTS ..... | 3  |
| 針棒・上送り関係  |    |
| 4. PRESSURE COMPONENTS .....                          | 5  |
| 押え関係  |    |
| 5. FEED MECHANISM COMPONENTS .....                    | 7  |
| 送り関係  |    |
| 6. FEED REGULATOR MECHANISM COMPONENTS .....          | 9  |
| 送り調節関係  |    |
| 7. HOOK DRIVING SHAFT COMPONENTS .....                | 11 |
| 下軸関係  |    |
| 8. TENSION POST COMPONENTS .....                      | 13 |
| 糸調子関係   |    |
| 9. THREAD WINDER & THREAD GUIDE COMPONENTS .....      | 15 |
| 糸巻装置・糸巻糸案内関係  |    |
| 10. KNEE LIFTER & OIL PAN COMPONENTS .....            | 17 |
| 膝上げ・油受け関係   |    |
| 11. BELT COVER COMPONENTS .....                       | 18 |
| ベルトカバー関係  |    |
| 12. THREAD STAND COMPONENTS .....                     | 19 |
| 糸立て関係   |    |
| 13. TABLE COMPONENTS .....                            | 20 |
| 脚卓関係  |    |
| 14. ACCESSORIES PARTS COMPONENTS (1) .....            | 21 |
| 付属品関係 (1)   |    |
| 15. ACCESSORIES PARTS COMPONENTS (2) .....            | 22 |
| 付属品関係 (2)   |    |
| 16. LIST FOR INFORMATION OF CHANGE .....              | 23 |
| 変更情報リスト   |    |
| NUMERICAL INDEX OF PARTS .....                        | 24 |
| 索引  |    |

# 1. FRAME & MISCELLANEOUS COVER COMPONENTS

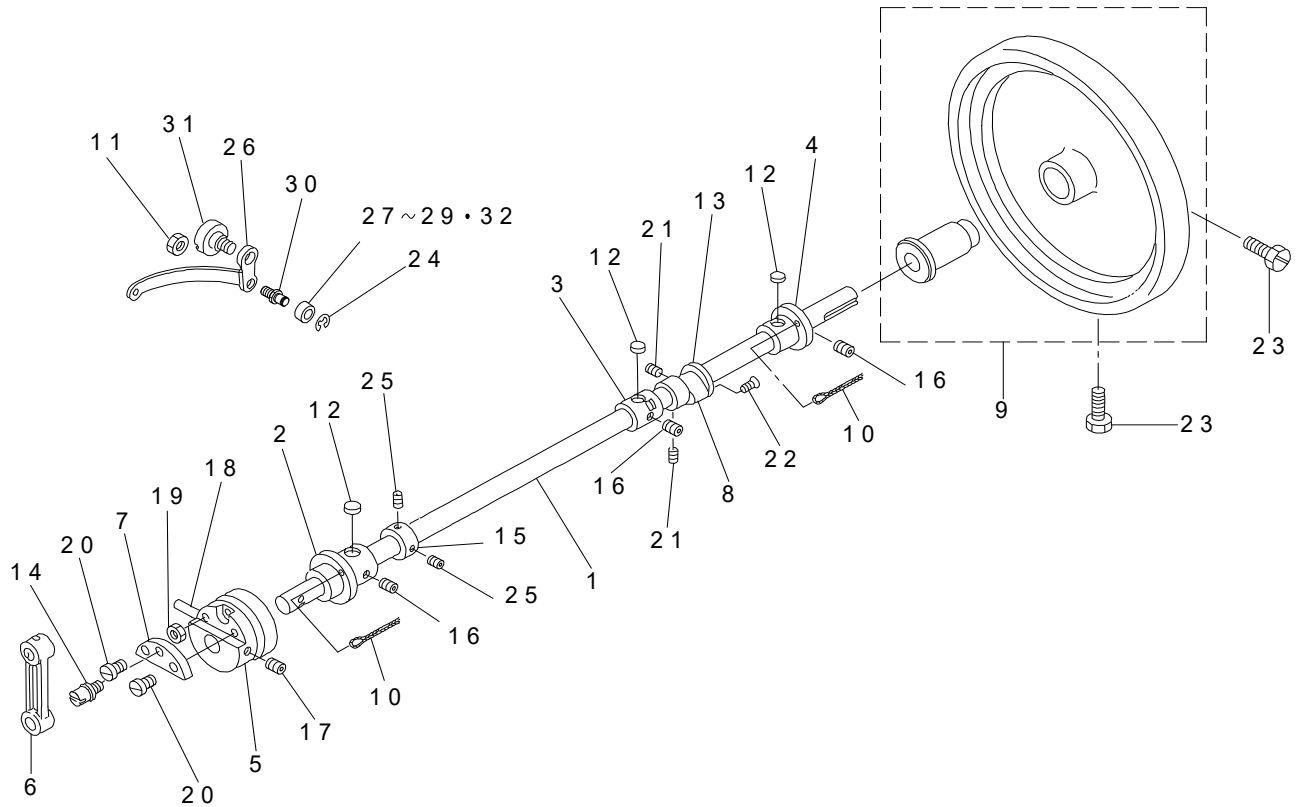
頭部・外装関係



| REF.NO | NOTE | PART NO       | DESCRIPTION           | 品名                     | Qty |
|--------|------|---------------|-----------------------|------------------------|-----|
| 1      |      | 210-96359     | FACE PLATE ASM.       | メンイタ (クミ)              | 1   |
| 2      |      | 210-96409     | SIDE COVER            | マドイタ                   | 1   |
| 3      |      | 210-90709     | THROAT PLATE          | ハリイタ                   | 1   |
| 4      |      | A3243-997-C00 | REAR METAL OIL PIPE   | ウシロメタル キューユパイプ         | 3   |
| 5      |      | 210-44151     | SLIDE PLATE ASM.A     | スベリイタA クミ              | 1   |
| 6      |      | 210-44102     | SLIDE PLATE A         | スベリイタ A                | (1) |
| 7      |      | 210-44201     | SPRING                | スベリイタ パネ               | (2) |
| 8      |      | SS-7060310-SP | SCREW 3/32-56 L=3     | マルヒラネジ 3/32-56 L=3     | (2) |
| 9      |      | 210-44300     | SLIDE PLATE B         | スベリイタ B                | 1   |
| 10     |      | SS-2110915-SP | SCREW 11/64-40 L=8.5  | マルサラネジ 11/64-40 L=8.5  | 2   |
| 11     |      | SS-7090710-SP | SCREW 9/64-40 L=6.8   | マルヒラネジ 9/64-40 L=6.8   | 1   |
| 12     |      | SS-2110915-SP | SCREW 11/64-40 L=8.5  | マルサラネジ 11/64-40 L=8.5  | 2   |
| 13     |      | SS-6151920-SP | SCREW 15/64-28 L=19.0 | ヒラネジ 15/64-28 L=19     | 2   |
| 14     |      | 210-97605     | TAKE-UP COVER (JE)    | テンピンカバー (JEシヨウ)        | 1   |
| 15     |      | SS-7150740-SP | SCREW 15/64-28 L=7    | マルヒラネジ 15/64-28 L=7    | 2   |
| 16     |      | CM-3002000-01 | ATTENTION SEAL        | ユビケガチュウイシール (16)       | 3   |
| 17     |      | 229-01805     | GROUND MARK           | グラウンドマーク               | 1   |
| 18     |      | CM-3012000-02 | SAFETY LABEL_L        | トウブ チュウイ アンゼン シール (ダイ) | 1   |
| 19     | *    | 210-59514     | THREAD RACK           | 大糸掛け                   | 1   |

## 2. MAIN SHAFT COMPONENTS

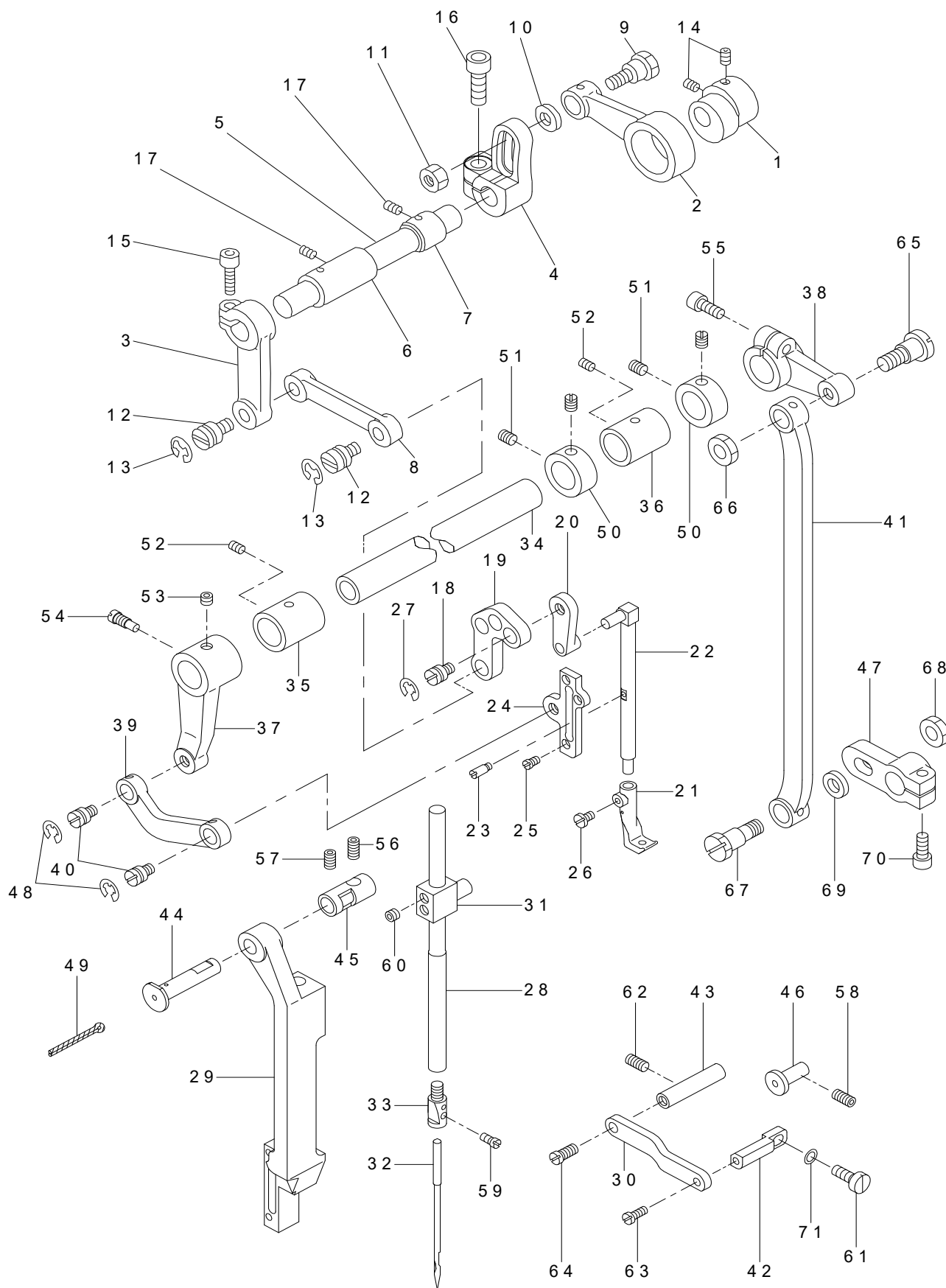
上軸関係



| REF.NO | NOTE | PART NO       | DESCRIPTION                | 品名                    | Qty  |
|--------|------|---------------|----------------------------|-----------------------|------|
| 1      |      | 210-44508     | MAIN SHAFT                 | ウワジク                  | 1    |
| 2      |      | 210-44607     | MAIN SHAFT BUSHING, FRONT  | ウワジク マエメタル            | 1    |
| 3      |      | 210-44706     | MAIN SHAFT BUSHING, CENTER | ウワジク ナカメタル            | 1    |
| 4      |      | 210-44805     | MAIN SHAFT BUSHING, REAR   | ウワジク ウシロメタル           | 1    |
| 5      |      | 210-44904     | THREAD TAKE-UP CAM         | テンピンカム                | 1    |
| 6      |      | 210-91707     | CRANK ROD                  | ハリボウクランクロッド           | 1    |
| 7      |      | 210-45109     | CRANK PLATE                | ハリボウ クランクザ (B)        | 1    |
| 8      |      | 210-45208     | FEED ECCENTRIC CAM         | オクリ ヘンシンカム            | 1    |
| 9      |      | 210-67855     | HAND WHEEL COMPL.          | ハズミグルマケツゴウ            | 1    |
| 10     |      | CQ-2020000-00 | OIL WICK                   | ユシン                   | 0.16 |
| 11     |      | NS-6680410-SP | NUT 9/32-28                | ロツカクナツト 9/32-28       | 1    |
| 12     |      | 210-45406     | FELT                       | ウワジクメタル フェルト          | 3    |
| 13     |      | 210-45505     | SIDE PLATE                 | オクリ ヘンシンカム ガワイタ       | 1    |
| 14     |      | 210-45604     | NEEDLE BAR CRANK SHAFT     | ハリボウ クランクジク           | 1    |
| 15     |      | 210-45703     | THRUST COLLAR              | ウワジク スラストウケ           | 1    |
| 16     |      | SS-8151550-SP | SCREW 15/64-28 L=15        | トメネジ 15/64-28 L=15    | 3    |
| 17     |      | SS-8660612-TP | SCREW 1/4-40 L=6           | トメネジ 1/4-40 L=6       | 2    |
| 18     |      | PT-0405600-SH | TAPER PIN                  | テーパピン                 | 1    |
| 19     |      | NS-6680410-SP | NUT 9/32-28                | ロツカクナツト 9/32-28       | 1    |
| 20     |      | SS-1681140-SP | SCREW 9/32-28 L=11         | サラネジ 9/32-28 L=11     | 2    |
| 21     |      | SS-8150710-SP | SCREW 15/64-28 L=7         | トメネジ 15/64-28 L=7     | 2    |
| 22     |      | SS-2110915-SP | SCREW 11/64-40 L=8.5       | マルサラネジ 11/64-40 L=8.5 | 2    |
| 23     |      | SS-9702110-SP | SCREW                      | ロツカクボルト               | 2    |
| 24     |      | RE-0400000-K0 | E-RING 4                   | Eガタトメワ 4              | 1    |
| 25     |      | SS-8660610-TP | SCREW 1/4-40 L=6           | トメネジ 1/4-40 L=6       | 2    |
| 26     |      | 210-91806     | THREAD TAKE-UP LEVER       | テンピン                  | 1    |
| 27     |      | 210-46008     | BALANCE ROLLER.            | テンピンコロ                | 1    |
| 28     | #01  | 210-46107     | ROLLER                     | テンピンコロ                | 1    |
| 29     | #01  | 210-46206     | ROLLER                     | テンピンコロ                | 1    |
| 30     |      | 210-46313     | ROLLER STUD                | テンピンコロジク              | 1    |
| 31     |      | SD-1070901-TP | HINGE SCREW                | ダンネジ                  | 1    |
| 32     | #01  | 400-27078     | ROLLER                     | テンピンコロ                | 1    |
|        |      | NOTE(注記)      | #01....SELECTIVE PARTS     | 選択部品                  |      |

### 3. NEEDLE BAR & UPPER FEED MECHANISM COMPONENTS

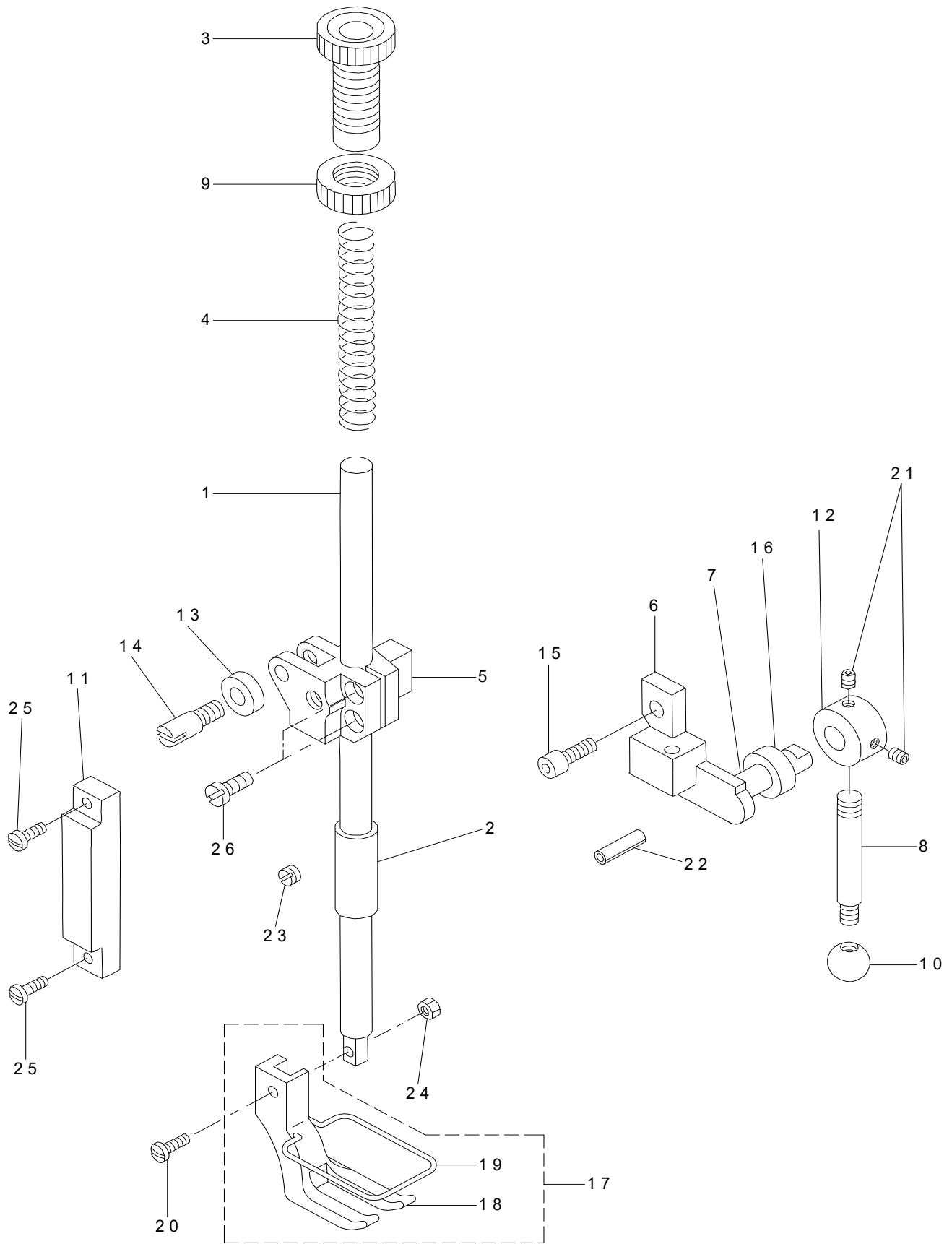
針棒・上送り関係



| REF.NO | NOTE | PART NO       | DESCRIPTION                    | 品名                     | Qty |
|--------|------|---------------|--------------------------------|------------------------|-----|
| 1      |      | 210-49200     | DRIVING CAM                    | ジョウゲカム                 | 1   |
| 2      |      | 210-49309     | CONNECTING ROD                 | ウワオクリロッド               | 1   |
| 3      |      | 210-49408     | DRIVING SHAFT ARM, FRONT       | ウワオクリウデ (マエ)           | 1   |
| 4      |      | 210-49515     | DRIVING SHAFT ARM, REAR        | ウワオクリウデ (ウシロ)          | 1   |
| 5      |      | 210-49606     | FEED ROCKER SHAFT              | ウワオクリジク                | 1   |
| 6      |      | 210-49705     | BUSHING, FRONT                 | ウワオクリジク マエメタル          | 1   |
| 7      |      | 210-49804     | BUSHING, REAR                  | ウワオクリジク アトメタル          | 1   |
| 8      |      | 210-49903     | ROD                            | ジョウゲメガネ                | 1   |
| 9      |      | 210-50000     | HINGE SCREW                    | ウワオクリロッド ダンネジ          | 1   |
| 10     |      | 210-50109     | WASHER                         | ウワオクリロッド ダンネジザガネ       | 1   |
| 11     |      | NS-6720440-SP | NUT 11/32-28                   | ロツカクナット 11/32-28       | 1   |
| 12     |      | 210-48707     | HINGE SCREW                    | ゼンゴメガネ ダンネジ            | 2   |
| 13     |      | RE-0800000-K0 | E-SHAPED SNAP RING (8MM)       | Eガタトメワ 8               | 2   |
| 14     |      | SS-8660610-TP | SCREW 1/4-40 L=6               | トメネジ 1/4-40 L=6        | 2   |
| 15     |      | SM-6061552-TP | SCREW M6 L=15                  | ロツカクアナボルト              | 1   |
| 16     |      | SM-6081802-TP | SCREW                          | ロツカクアナボルト              | 1   |
| 17     |      | SS-8150710-SP | SCREW 15/64-28 L=7             | トメネジ 15/64-28 L=7      | 2   |
| 18     |      | 210-48707     | HINGE SCREW                    | ゼンゴメガネ ダンネジ            | 2   |
| 19     |      | 210-93901     | L-LINK                         | Lガタリンク                 | 1   |
| 20     |      | 210-94008     | UPPER FEED FRAME DRIVING LINK  | ウワオクリ ヨウドウ リンク         | 1   |
| 21     |      | 210-94107     | WALKING FOOT                   | オサエナカアシ                | 1   |
| 22     |      | 210-94701     | UPPER FEED BAR                 | ウワオクリボウ                | 1   |
| 23     |      | 210-94800     | UPPER FEED BAR PIN             | ウワオクリボウピン              | 1   |
| 24     |      | 210-94909     | UPPER FEED BAR GUIDE           | ウワオクリボウガイド             | 1   |
| 25     |      | SS-7110540-SP | SCREW 11/64-40 L=5             | マルヒラネジ 11/64-40 L=5    | 3   |
| 26     |      | SS-7110840-SP | SCREW 11/64-40 L=7.8           | マルヒラネジ 11/64-40 L=7.8  | 1   |
| 27     |      | RE-0800000-K0 | E-SHAPED SNAP RING (8MM)       | Eガタトメワ 8               | 2   |
| 28     |      | 210-92002     | NEEDLE BAR                     | ハリボウ                   | 1   |
| 29     |      | 210-92101     | FRAME DRIVING BASE             | ハリボウヨウドウダイ             | 1   |
| 30     |      | 210-92200     | PRESSURE PLATE                 | ハリボウヨウドウダイ オサエイタ       | 1   |
| 31     |      | 210-92309     | NEEDLE BAR CONNECTION          | ハリボウダキ                 | 1   |
| 32     |      | MC-5320023-00 | NEEDLE (794 NM=230)            | ハリ (794 NM=230)        | 1   |
| 33     |      | 210-92408     | NEEDLE STOPPER                 | ハリドメ                   | 1   |
| 34     |      | 210-92507     | DRIVING SHAFT                  | ナカジク                   | 1   |
| 35     |      | 210-92606     | DRIVING SHAFT FRONT METAL      | ナカジク マエメタル             | 1   |
| 36     |      | 210-92705     | DRIVING SHAFT REAR METAL       | ナカジク アトメタル             | 1   |
| 37     |      | 210-92804     | DRIVING SHAFT FRONT ARM        | ナカジク ゼンブウデ             | 1   |
| 38     |      | 210-92903     | DRIVING SHAFT REAR ARM         | ナカジク コウブウデ             | 1   |
| 39     |      | 210-93000     | FRAME DRIVING LINK             | ヨウドウリンク                | 1   |
| 40     |      | 210-48707     | HINGE SCREW                    | ゼンゴメガネ ダンネジ            | 2   |
| 41     |      | 210-93109     | NEEDLE BAR FRAME DRIVING ROD   | ハリボウヨウドウロッド            | 1   |
| 42     |      | 210-93208     | PRESSURE PLATE                 | ヨウドウダイ オサエイタ           | 1   |
| 43     |      | 210-93307     | PRESSURE SHAFT                 | ヨウドウダイ オサエトメジク         | 1   |
| 44     |      | 210-93406     | FRAME DRIVING BASE SHAFT       | ハリボウヨウドウダイジク           | 1   |
| 45     |      | 210-93505     | FRAME DRIVING BASE SHAFT METAL | ハリボウヨウドウダイジク メタル       | 1   |
| 46     |      | 210-93604     | FRAME DRIVING BASE GUIDE       | ハリボウヨウドウダイウケ           | 1   |
| 47     |      | 210-93703     | NEEDLE ROD ROCKING ARM         | ハリボウヨウドウウデ             | 1   |
| 48     |      | RE-0800000-K0 | E-SHAPED SNAP RING (8MM)       | Eガタトメワ 8               | 2   |
| 49     |      | CQ-2020000-00 | OIL WICK                       | ユシン                    | 1   |
| 50     |      | CS-1801211-SH | THRUST COLLAR D=18 W=12        | スラストウケ D=18 W=12       | 2   |
| 51     |      | SS-8660810-TP | SCREW 1/4-40 L=8               | トメネジ 1/4-40 L=8        | 4   |
| 52     |      | SS-8150710-SP | SCREW 15/64-28 L=7             | トメネジ 15/64-28 L=7      | 2   |
| 53     |      | SS-8660512-TP | SCREW 1/4-40 L=5               | トメネジ 1/4-40 L=5        | 1   |
| 54     |      | SS-7151550-SP | SCREW 15/64-28 L=14.5          | マルヒラネジ 15/64-28 L=14.5 | 1   |
| 55     |      | SM-6061552-TP | SCREW M6 L=15                  | ロツカクアナボルト              | 1   |
| 56     |      | SM-8061212-TP | SCREW M6X12                    | トメネジ M6 L=12           | 1   |
| 57     |      | D2446-141-E00 | METAL SCREW                    | イトキリ カム トメネジA          | 1   |
| 58     |      | SM-8061212-TP | SCREW M6X12                    | トメネジ M6 L=12           | 1   |
| 59     |      | SS-6110710-TP | SCREW 11/64-40 L=6.5           | ヒラネジ 11/64-40 L=6.5    | 1   |
| 60     |      | SS-8660512-TP | SCREW 1/4-40 L=5               | トメネジ 1/4-40 L=5        | 2   |
| 61     |      | SM-6061650-TP | SCREW                          | ヒラネジ M6 L=16           | 1   |
| 62     |      | SM-8061212-TP | SCREW M6X12                    | トメネジ M6 L=12           | 1   |
| 63     |      | SS-7111120-SP | SCREW 11/64-40 L=10.5          | マルヒラネジ 11/64-40 L=10.5 | 1   |
| 64     |      | SS-7151120-SP | SCREW 15/64-28 L=11            | マルヒラネジ 15/64-28 L=11   | 1   |
| 65     |      | SD-1201201-TP | HINGE SCREW                    | ダンネジ                   | 1   |
| 66     |      | NS-6680410-SP | NUT 9/32-28                    | ロツカクナット 9/32-28        | 1   |
| 67     |      | 210-50000     | HINGE SCREW                    | ウワオクリロッド ダンネジ          | 1   |
| 68     |      | NS-6720440-SP | NUT 11/32-28                   | ロツカクナット 11/32-28       | 1   |
| 69     |      | 210-50109     | WASHER                         | ウワオクリロッド ダンネジザガネ       | 1   |
| 70     |      | SM-6061552-TP | SCREW M6 L=15                  | ロツカクアナボルト              | 1   |
| 71     |      | WP-0621026-SP | WASHER 6.2X9.5X1               | ヒラザガネ 6.2X9.5X1        | 1   |

#### 4. PRESSURE COMPONENTS

押え関係

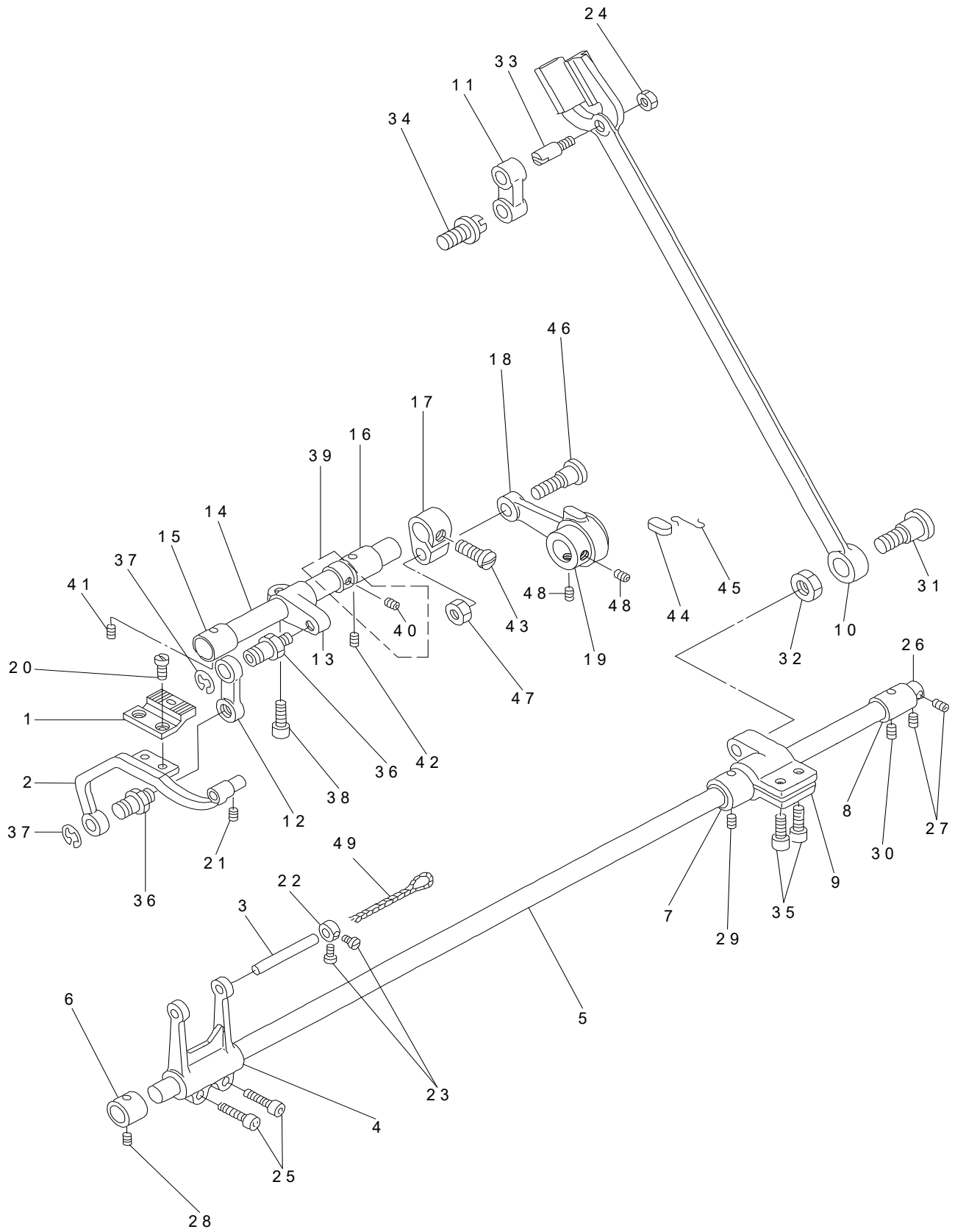




| REF.NO | NOTE | PART NO       | DESCRIPTION               | 品名                    | Qty |
|--------|------|---------------|---------------------------|-----------------------|-----|
| 1      |      | 210-50505     | PRESSER BAR               | オサエボウ                 | 1   |
| 2      |      | 210-50604     | PRESSER BAR BUSHING       | オサエボウメタル              | 1   |
| 3      |      | 210-50703     | SCREW                     | オサエ チョウセツネジ           | 1   |
| 4      |      | 210-50802     | SPRING                    | オサエチョウセツバネ            | 1   |
| 5      |      | 210-95005     | PRESSER BAR GUIDE BRACKET | オサエボウダキ               | 1   |
| 6      |      | 210-51008     | HAND LIFTER LINK          | オサエアゲ テコ              | 1   |
| 7      |      | 210-51107     | HAND LIFTER CAM           | オサエアゲ カム              | 1   |
| 8      |      | 210-51206     | HAND LIFTER LEVER         | オサエアゲ レバー             | 1   |
| 9      |      | 210-51305     | NUT                       | オサエチョウセツ ネジナット        | 1   |
| 10     |      | 210-51404     | GRIP                      | オサエアゲレバー ニギリダマ        | 1   |
| 11     |      | 210-51503     | GUIDE PLATE               | オサエボウダキ コロガイドパン       | 1   |
| 12     |      | 210-51602     | THRUST COLLAR             | オサエアゲ カムスラストウケ        | 1   |
| 13     |      | 210-51701     | ROLLER FOLLOWER           | ローラー フォロア             | 1   |
| 14     |      | 210-51800     | GUIDE NUT                 | オサエボウダキ コロガイドジク       | 1   |
| 15     |      | SS-6660622-TP | SCREW                     | ロツカクアナボルト             | 1   |
| 16     |      | B1662-562-000 | COLLAR                    | オクリレバー ザガネ            | 1   |
| 17     |      | 210-95153     | PRESSER FOOT ASM.         | オサエソトアシ (クミ)          | 1   |
| 18     |      | 210-95104     | PRESSER FOOT              | オサエソトアシ               | (1) |
| 19     |      | 210-97506     | GUARD                     | ユビガード                 | (1) |
| 20     |      | SS-7091410-SP | SCREW 9/64-40 L=13.5      | マルヒラネジ 9/64-40 L=13.5 | 1   |
| 21     |      | SS-8660942-TP | SCREW 1/4-40 L=8.5        | トメネジ 1/4-40 L=8.5     | 2   |
| 22     |      | PS-0300201-KP | SPRING PIN 3.0X20         | スプリングピン 3.0X20        | 1   |
| 23     |      | SS-8150410-SP | SCREW 15/64-28 L=4        | トメネジ 15/64-28 L=4     | 1   |
| 24     |      | NS-6090310-SP | NUT 9/64-40               | ロツカクナット 9/64-40       | 1   |
| 25     |      | SS-7621040-SP | SCREW 3/16-32 L=9.5       | マルヒラネジ 3/16-32 L=9.5  | 2   |
| 26     |      | SS-6121210-SP | SCREW 3/16-28 L=12        | ヒラネジ 3/16-28 L=12     | 2   |

# 5. FEED MECHANISM COMPONENTS

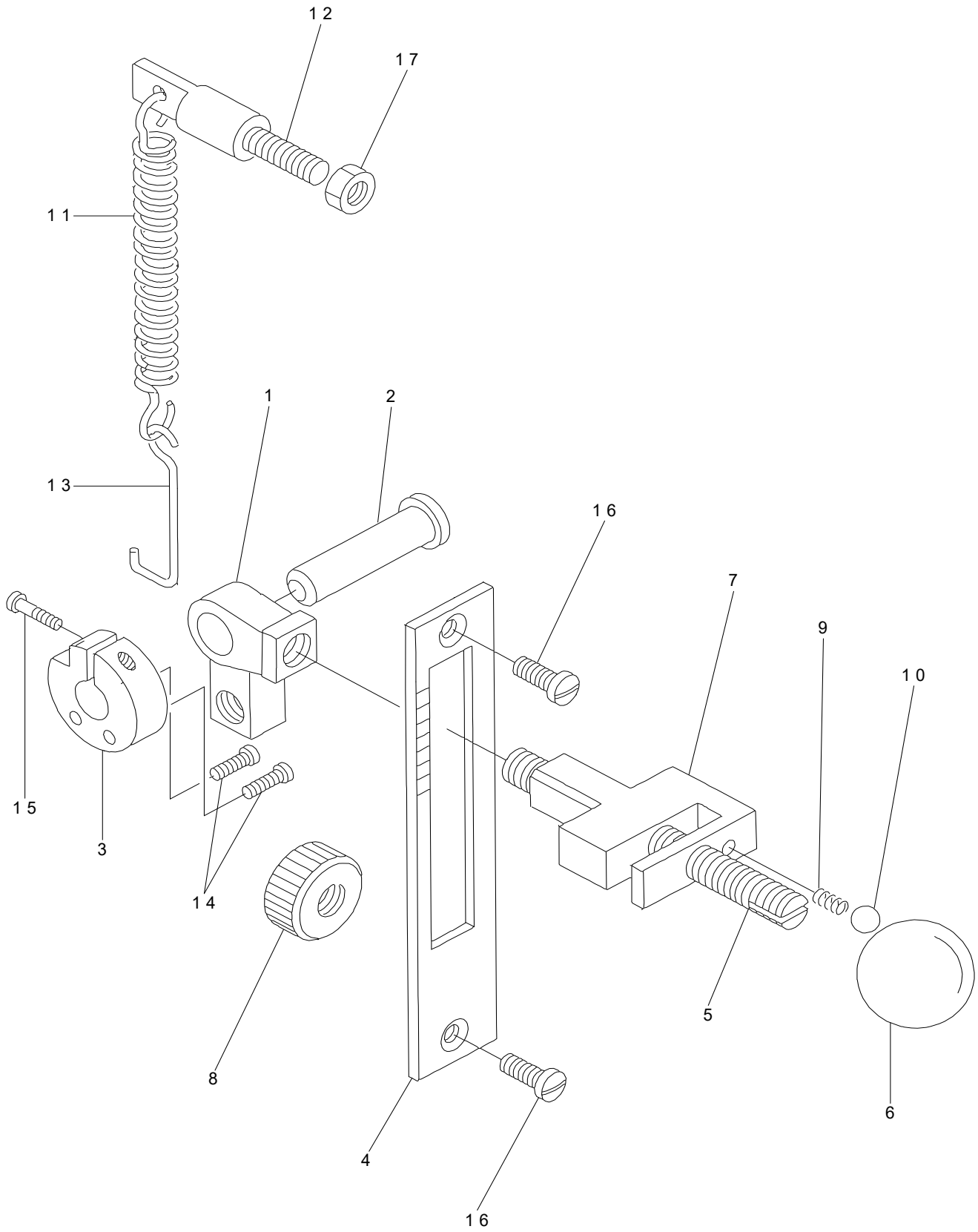
送り関係



| REF.NO | NOTE | PART NO       | DESCRIPTION                    | 品名                   | Qty  |
|--------|------|---------------|--------------------------------|----------------------|------|
| 1      |      | 210-95609     | FEED DOG                       | オクリバ                 | 1    |
| 2      |      | 210-52006     | FEED BAR                       | オクリダイ                | 1    |
| 3      |      | 210-52105     | FEED BAR SHAFT                 | オクリダイ ジク             | 1    |
| 4      |      | 210-52204     | FEED BAR ARM.                  | オクリダイ ウデ             | 1    |
| 5      |      | 210-52303     | FEED ROCKER SHAFT              | スイハイオクリ ジク           | 1    |
| 6      |      | 210-52402     | FEED ROCKER SHAFT BUSHINGFRONT | スイハイオクリジク マエメタル      | 1    |
| 7      |      | 210-52501     | FEED ROCKER SHAFT BUSHINGCETER | スイハイオクリジク ナカメタル      | 1    |
| 8      |      | 210-52600     | FEED ROCKER SHAFT BUSHING,REAR | スイハイオクリジク アトメタル      | 1    |
| 9      |      | 210-52709     | FEED ROCKER SHAFT ARM,REAR     | スイハイオクリウデ (ウシロ)      | 1    |
| 10     |      | 210-52808     | ROD                            | フタマタロッド              | 1    |
| 11     |      | B1619-241-H00 | FEED CONNECTING LINK           | フタマタリンク              | 1    |
| 12     |      | 210-53004     | FEED BAR LINK                  | オクリダイリンク             | 1    |
| 13     |      | 210-53103     | DRIVING SHAFT ARM,FRONT        | ジョウゲオクリウデ (マエ)       | 1    |
| 14     |      | 210-53202     | DRIVING SHAFT                  | ジョウゲオクリジク            | 1    |
| 15     |      | 210-52600     | FEED ROCKER SHAFT BUSHING,REAR | スイハイオクリジク アトメタル      | 1    |
| 16     |      | 210-52501     | FEED ROCKER SHAFT BUSHINGCETER | スイハイオクリジク ナカメタル      | 1    |
| 17     |      | 210-53509     | DRIVING SHAFT ARM,REAR         | ジョウゲオクリウデ (ウシロ)      | 1    |
| 18     |      | 210-53608     | CAM ROD                        | カムロッド                | 1    |
| 19     |      | 210-53707     | FEED DRIVING CAM               | ジョウゲカム               | 1    |
| 20     |      | SS-4080620-TP | SCREW 1/8-44 L=6               | ナベネジ 1/8-44 L=6      | 2    |
| 21     |      | SS-8620610-TP | SCREW 3/16-32 L=6              | トメネジ 3/16-32 L=6     | 1    |
| 22     |      | CS-0790721-TH | THRUST COLLAR D=7.94 W=7       | スラストウケ D=7.94 W=7    | 1    |
| 23     |      | SS-7090620-TP | SCREW 9/64-40 L=6.1            | マルヒラネジ 9/64-40 L=6.1 | 2    |
| 24     |      | NS-6680410-SP | NUT 9/32-28                    | ロツカクナツト 9/32-28      | 1    |
| 25     |      | SM-6061552-TP | SCREW M6 L=15                  | ロツカクアナボルト            | 2    |
| 26     |      | CS-1471012-SH | THRUST COLLAR D=14.72 W=10     | スラストウケ D=14.72 W=10  | 1    |
| 27     |      | SS-8660610-TP | SCREW 1/4-40 L=6               | トメネジ 1/4-40 L=6      | 2    |
| 28     |      | SS-8151150-SP | SCREW 15/64-28 L=10.5          | トメネジ 15/64-28 L=10.5 | 1    |
| 29     |      | SS-8150710-SP | SCREW 15/64-28 L=7             | トメネジ 15/64-28 L=7    | 1    |
| 30     |      | SS-8151150-SP | SCREW 15/64-28 L=10.5          | トメネジ 15/64-28 L=10.5 | 1    |
| 31     |      | SD-1201201-TP | HINGE SCREW                    | ダンネジ                 | 1    |
| 32     |      | NS-6680410-SP | NUT 9/32-28                    | ロツカクナツト 9/32-28      | 1    |
| 33     |      | B1617-241-H00 | HINGE SCREW, A                 | フタマタリンク ダンネジ A       | 1    |
| 34     |      | B1618-241-H00 | HINGE SCREW, B                 | フタマタリンク ダンネジ B       | 1    |
| 35     |      | SM-6061552-TP | SCREW M6 L=15                  | ロツカクアナボルト            | 2    |
| 36     |      | B1424-158-000 | HINGE SCREW                    | ハリボーヨードオクリウデ ダンネジ    | 2    |
| 37     |      | RE-0700000-K0 | E-RING 7                       | Eガタメワ 7              | 2    |
| 38     |      | SM-6061552-TP | SCREW M6 L=15                  | ロツカクアナボルト            | 1    |
| 39     |      | 229-04155     | MAIN SHAFT THRUST COLLAR ASM.  | ウワジクスラストウケ (クミ)      | 1    |
| 40     |      | SS-8660610-TP | SCREW 1/4-40 L=6               | トメネジ 1/4-40 L=6      | (2)  |
| 41     |      | SS-8151150-SP | SCREW 15/64-28 L=10.5          | トメネジ 15/64-28 L=10.5 | 1    |
| 42     |      | SS-8150710-SP | SCREW 15/64-28 L=7             | トメネジ 15/64-28 L=7    | 1    |
| 43     |      | SS-6151920-SP | SCREW 15/64-28 L=19.0          | ヒラネジ 15/64-28 L=19   | 1    |
| 44     |      | B1702-012-000 | OIL FELT                       | フェルト                 | 1    |
| 45     |      | B1213-012-000 | FELT RETAINER                  | フェルト オサエ             | 1    |
| 46     |      | SD-1000951-SP | HINGE SCREW D=10 H=9.5         | ダンネジ D=10 H=9.5      | 1    |
| 47     |      | NS-6680410-SP | NUT 9/32-28                    | ロツカクナツト 9/32-28      | 1    |
| 48     |      | SS-8660512-TP | SCREW 1/4-40 L=5               | トメネジ 1/4-40 L=5      | 2    |
| 49     |      | CQ-2020000-00 | OIL WICK                       | ユシン                  | 0.13 |

## 6. FEED REGULATOR MECHANISM COMPONENTS

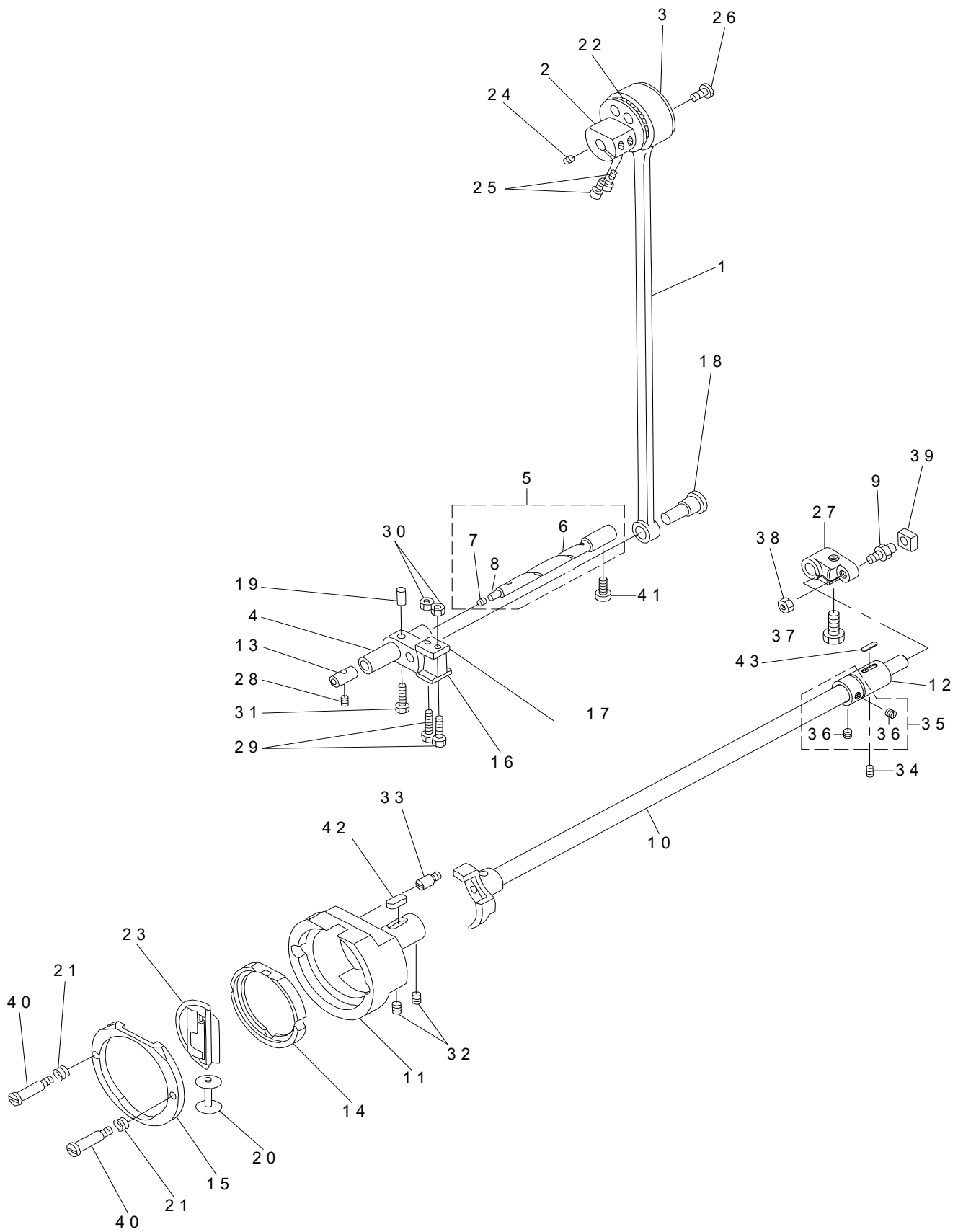
送り調節関係



| REF.NO | NOTE | PART NO       | DESCRIPTION             | 品名                  | Qty |
|--------|------|---------------|-------------------------|---------------------|-----|
| 1      |      | 210-54002     | FEED REGULATOR          | オクリ チョウセツダイ         | 1   |
| 2      |      | 210-54101     | FEED REGULATOR SHAFT    | オクリ チョウセツダイ ジク      | 1   |
| 3      |      | 210-54200     | STOPPER                 | オクリ チョウセツダイ ウケイタ    | 1   |
| 4      |      | 210-54309     | SIDE COVER              | オクリレバー マドイタ         | 1   |
| 5      |      | 210-54408     | LEVER SHAFT             | オクリレバー ジク           | 1   |
| 6      |      | 210-54507     | LEVER GRIP              | オクリレバー ニギリ          | 1   |
| 7      |      | 210-54606     | LEVER                   | オクリレバー              | 1   |
| 8      |      | 210-54705     | NUT                     | オクリチョウセツ ナット        | 1   |
| 9      |      | 210-54804     | SPRING                  | オクリチョウセツ ナットバネ      | 1   |
| 10     |      | 210-54903     | BALL                    | オクリチョウセツヨウ コウキュウ    | 1   |
| 11     |      | 210-55009     | SPRING                  | オクリレバー ヒツパリバネ       | 1   |
| 12     |      | 210-55108     | SPRING SUSPENTION SHAFT | バネカケジク              | 1   |
| 13     |      | 210-55207     | SPRING SUSPENTION       | ヒツパリバネ カケ           | 1   |
| 14     |      | SS-6121610-TP | SCREW 3/16-28 L=15.5    | ヒラネジ 3/16-28 L=15.5 | 2   |
| 15     |      | SS-6621840-SP | SCREW 3/16-32 L=18.0    | ヒラネジ 3/16-32 L=18   | 1   |
| 16     |      | SS-7150740-SP | SCREW 15/64-28 L=7      | マルヒラネジ 15/64-28 L=7 | 2   |
| 17     |      | NS-6680320-SP | NUT 9/32-28             | ロツカクナット 9/32-28     | 1   |

# 7. HOOK DRIVING SHAFT COMPONENTS

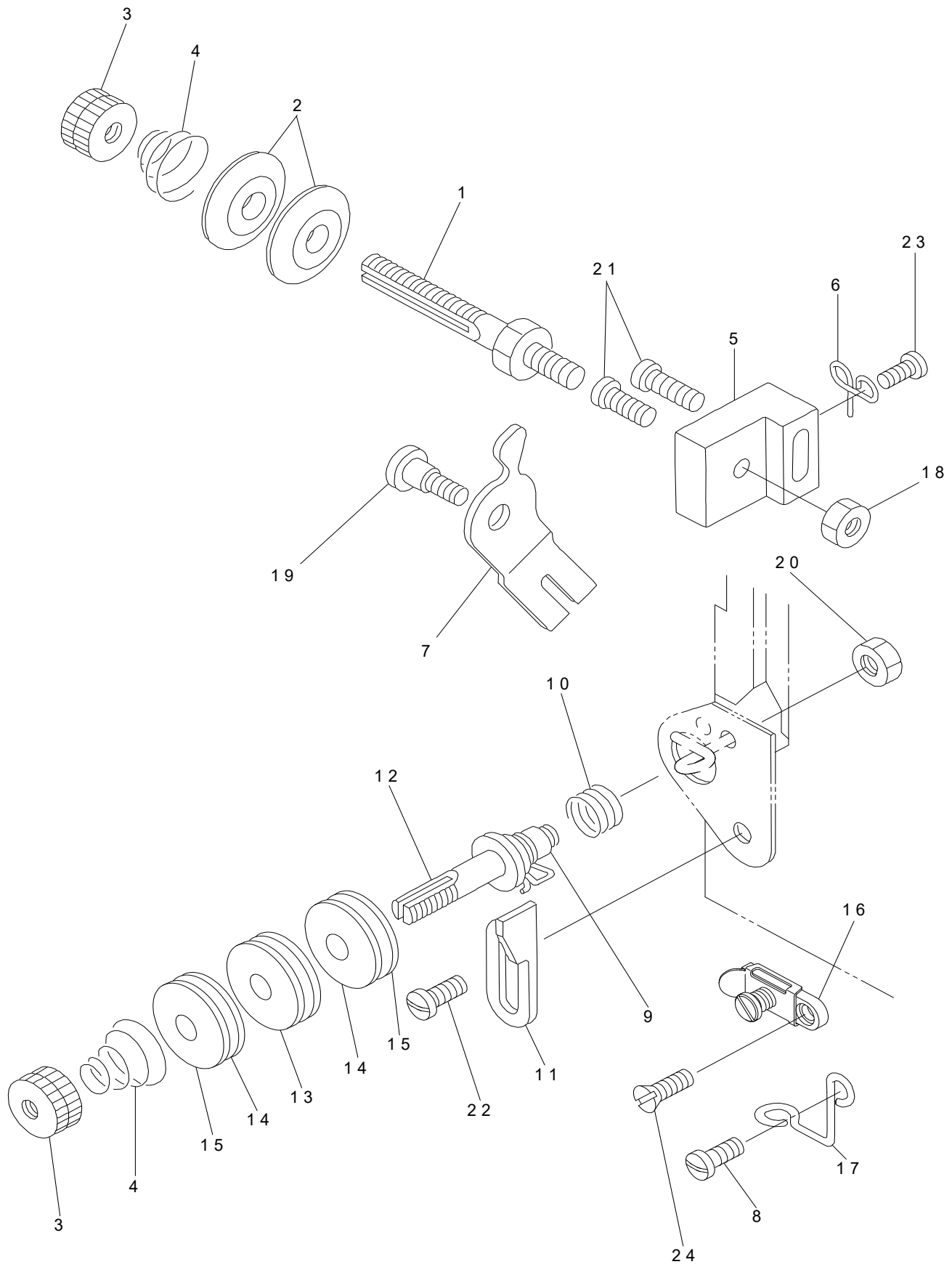
下軸関係



| REF.NO | NOTE | PART NO       | DESCRIPTION                   | 品名                    | Qty    |
|--------|------|---------------|-------------------------------|-----------------------|--------|
| 1      |      | 210-55504     | CONNECTING ROD                | タテロッド                 | 1      |
| 2      |      | 210-55603     | CON-ROD ECCENTRIC CAM         | タテロッド ヘンシンカム          | 1      |
| 3      |      | 210-55702     | CAM SLIDE PLATE               | タテロッド ヘンシンカム ガワイタ     | 1      |
| 4      |      | 210-55801     | OSCILATING ROCK SHAFT         | オオフリコ                 | 1      |
| 5      |      | 210-55959     | OSCILATING ROCK SHAFT         | オオフリコジク (クミ)          | 1      |
| 6      |      | 210-55900     | HINGE PIN                     | オオフリコ ジク              | (1)    |
| 7      |      | TA-0290301-M0 | RUBBER PLUG                   | トメセン D=2.9 X 3.2 L=3  | (1)    |
| 8      |      | CQ-3030000-00 | OIL WICK                      | ユシン                   | (0.04) |
| 9      |      | 210-56312     | ROLLER STUD                   | コフリココロジク              | 1      |
| 10     | *    | 401-78619     | HOOK_DRIVING_SHAFT_ASM        | 下軸 (結合)               | 1      |
| 11     |      | 210-56502     | DRIVING SHAFT BUSHING,FRONT   | シタジク マエメタル            | 1      |
| 12     |      | 210-56601     | DRIVING SHAFT BUSHING,REAR    | シタジク アトメタル            | 1      |
| 13     |      | 210-56007     | ROCK SHAFT BUSHING,FRONT      | オオフリコジク マエメタル         | 1      |
| 14     |      | 210-56809     | SHUTTLE RACE BODY             | オオガマ                  | 1      |
| 15     |      | 210-56908     | HOOK COVER                    | オオガマ フタ               | 1      |
| 16     |      | 210-57005     | SLIDE PLATE A                 | オオフリコ ソクメンイタ A        | 1      |
| 17     |      | 210-57104     | SLIDE PLATE B                 | オオフリコ ソクメンイタ B        | 1      |
| 18     |      | 210-57203     | CON-ROD PIN                   | タテロッド レンケツジク          | 1      |
| 19     |      | 210-57302     | CON-ROD PIN WEDGE             | タテロッド レンケツジク トメピン     | 1      |
| 20     |      | 210-57401     | BOBBIN                        | ボビン                   | 1      |
| 21     |      | 210-57500     | HOOK COUNTER SPRING           | オオガマ フタバネ             | 2      |
| 22     |      | 210-57609     | CAGE & ROLLER                 | ゲージ & ローラ             | 1      |
| 23     |      | 210-41850     | HOOK ASM.                     | カマ                    | 1      |
| 24     |      | SS-8151550-SP | SCREW 15/64-28 L=15           | トメネジ 15/64-28 L=15    | 1      |
| 25     |      | SM-6081802-TP | SCREW                         | ロツカクアナボルト             | 2      |
| 26     |      | SS-7110830-SP | SCREW 11/64-40 L=7.5          | マルヒラネジ 11/64-40 L=7.5 | 2      |
| 27     |      | 211-54216     | OSCILLATOR                    | コフリコ                  | 1      |
| 28     |      | SS-8151150-SP | SCREW 15/64-28 L=10.5         | トメネジ 15/64-28 L=10.5  | 1      |
| 29     |      | 210-57708     | SCREW                         | オオフリコ ガワイタ シメネジ       | 2      |
| 30     |      | NS-6110420-SP | NUT 11/64-40                  | ロツカクナツト 11/64-40      | 2      |
| 31     |      | SS-7621510-SP | SCREW                         | マルヒラネジ                | 1      |
| 32     |      | SS-8151550-SP | SCREW 15/64-28 L=15           | トメネジ 15/64-28 L=15    | 2      |
| 33     |      | 210-57807     | SCREW                         | シタジク マエメタル マフリトメネジ    | 1      |
| 34     |      | SS-8150710-SP | SCREW 15/64-28 L=7            | トメネジ 15/64-28 L=7     | 1      |
| 35     |      | 229-04155     | MAIN SHAFT THRUST COLLAR ASM. | ウワジクスラストウケ (クミ)       | 1      |
| 36     |      | SS-8660610-TP | SCREW 1/4-40 L=6              | トメネジ 1/4-40 L=6       | (2)    |
| 37     |      | SM-9082003-SC | SCREW M8 L=20                 | ロツカクボルト               | 1      |
| 38     |      | NS-6680320-SP | NUT 9/32-28                   | ロツカクナツト 9/32-28       | 1      |
| 39     |      | 210-56205     | CRANK SLIDE BLOCK             | コフリコ カクダマ             | 1      |
| 40     |      | 210-57906     | SCREW                         | オオガマ フタ トメネジ          | 2      |
| 41     |      | SS-6151440-SP | SCREW 15/64-28 L=14           | ヒラネジ 15/64-28 L=14    | 1      |
| 42     |      | B1702-012-000 | OIL FELT                      | フェルト                  | 1      |
| 43     |      | B1806-038-000 | OIL FELT                      | シタジク ウシロメタル フェルト      | 1      |

## 8. TENSION POST COMPONENTS

糸調子関係

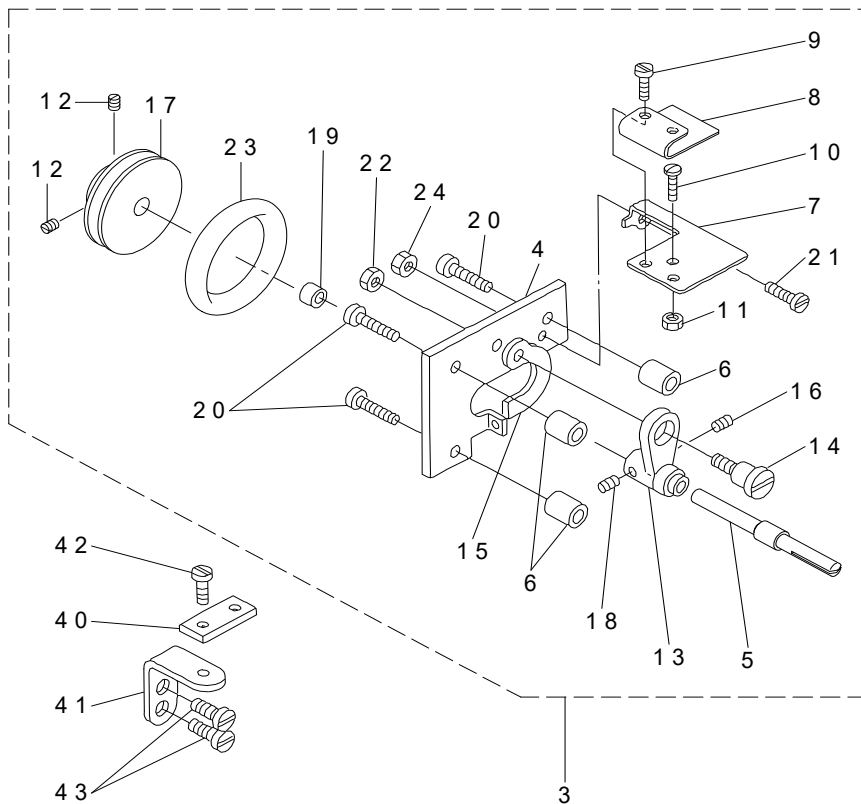
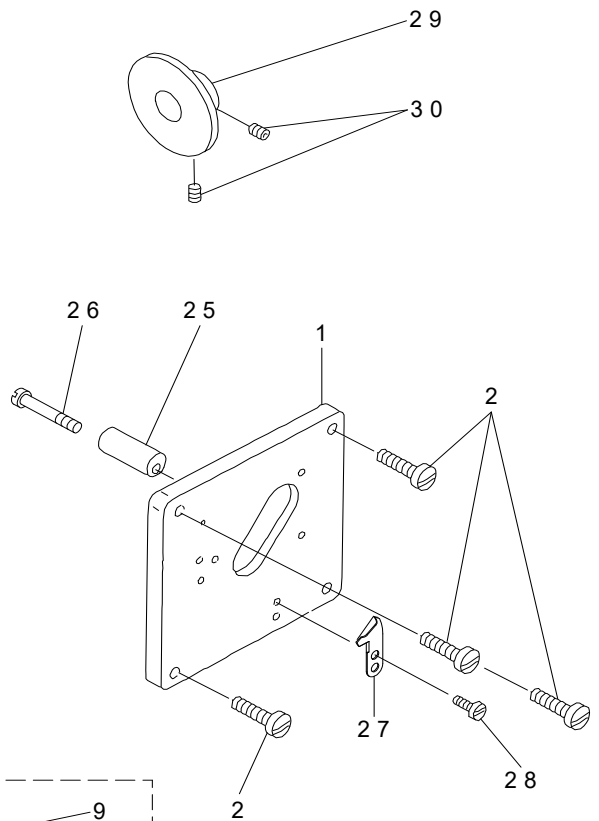
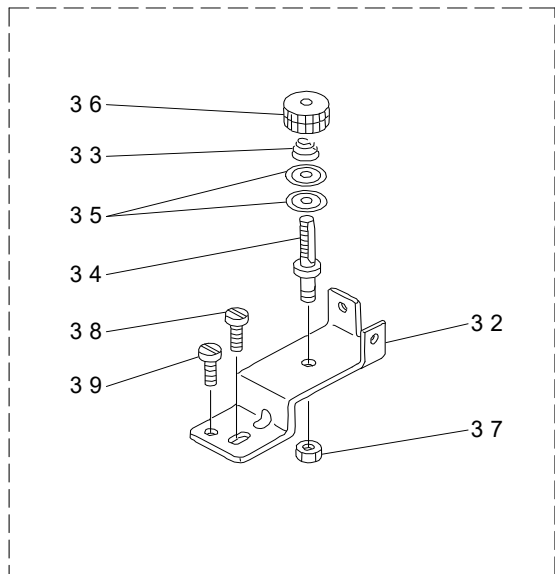




| REF.NO | NOTE | PART NO       | DESCRIPTION                  | 品名                     | Qty |
|--------|------|---------------|------------------------------|------------------------|-----|
| 1      |      | 210-59001     | THREAD TENSION POST          | イトチョウシ ボウ              | 1   |
| 2      |      | B3126-012-000 | THREAD TENSION DISK          | イトチヨ-シサラ               | 2   |
| 3      |      | B3125-012-000 | THREAD TENSION NUT           | イトチヨ-シ ナツト             | 2   |
| 4      |      | 210-59100     | THREAD TENSION SPRING        | イトチョウシ バネ              | 2   |
| 5      |      | 210-59209     | THREAD TENSION POST BRACKET  | イトチョウシボウ ドダイ           | 1   |
| 6      |      | 210-59308     | THREAD TENSION GUIDE         | イトチョウシ アンナイ            | 1   |
| 7      |      | 210-59407     | THREAD RELEASING PLATE       | イトユルメイタ                | 1   |
| 8      |      | SS-7090710-SP | SCREW 9/64-40 L=6.8          | マルヒラネジ 9/64-40 L=6     | 1   |
| 9      |      | 210-59605     | SPRING A                     | イトトリバネ A               | 1   |
| 10     |      | 210-59704     | THREAD TAKE-UP SPRING GUIDE  | イトトリバネ B               | 1   |
| 11     |      | 210-59803     | SPRING SUPPORT PLATE         | イトトリバネ ウケイタ            | 1   |
| 12     |      | 210-59902     | THREAD TENSION WHEEL POST    | イトチョウシングルマ ジク          | 1   |
| 13     |      | 210-60009     | THREAD TENSION WHEEL         | イトアンナイグルマ              | 1   |
| 14     |      | 210-60108     | WHEEL FELT                   | イトアンナイグルマ フェルト         | 2   |
| 15     |      | 210-60207     | FELT SUPPORT PLATE           | イトアンナイグルマ フェルト オサエ     | 2   |
| 16     |      | 211-61153     | ARM THREAD GUIDE ASM., LOWER | アームイトアンナイ (シタ) (クミ)    | 1   |
| 17     |      | B1131-562-000 | FRAME THREAD GUIDE, LOWER    | イトアンナイ シタ              | 1   |
| 18     |      | NS-6680320-SP | NUT 9/32-28                  | 口ツカクナツト 9/32-28        | 1   |
| 19     |      | SD-0600321-SP | HINGE SCREW D=6 H=3.2        | ダンネジ D=6 H=3.2         | 1   |
| 20     |      | NS-6150310-SP | NUT 15/64-28                 | 口ツカクナツト 15/64-28       | 1   |
| 21     |      | SS-7111120-SP | SCREW 11/64-40 L=10.5        | マルヒラネジ 11/64-40 L=10.5 | 2   |
| 22     |      | SS-7090610-SP | SCREW 9/64-40 L=6            | マルヒラネジ 9/64-40 L=6     | 1   |
| 23     |      | SS-7090710-SP | SCREW 9/64-40 L=6.8          | マルヒラネジ 9/64-40 L=6.8   | 1   |
| 24     |      | SS-1090410-SL | SCREW 9/64-40 L=4            | サラネジ 9/64-40 L=3.7     | 1   |

# 9. THREAD WINDER & THREAD GUIDE COMPONENTS

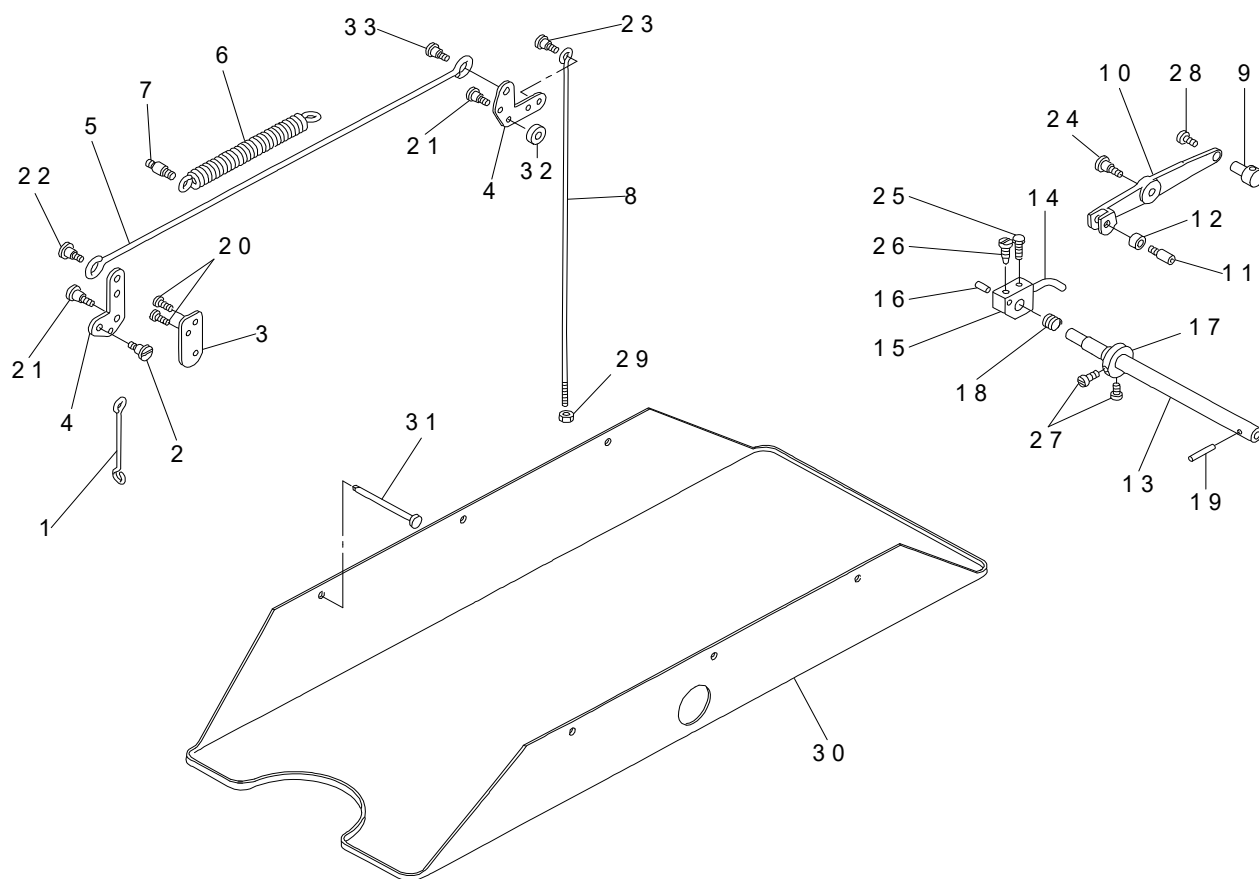
糸巻装置・糸巻糸案内関係



| REF.NO | NOTE | PART NO         | DESCRIPTION                   | 品名                    | Qty |
|--------|------|-----------------|-------------------------------|-----------------------|-----|
| 1      |      | 210-67905       | THREAD WINDOW PLATE           | イトマキマドイタ              | 1   |
| 2      |      | SS-7111120-SP   | SCREW 11/64-40 L=10.5         | マルヒラネジ 11/64-40 L=10  | 4   |
| 3      |      | 210-61056       | THREAD WINDER ASM.            | イトマキダイ ケツゴウ           | 1   |
| 4      |      | B3201-158-000   | THREAD WINDER BASE            | イトマキダイ                | (1) |
| 5      |      | 210-61015       | BOBBIN WINDER SPINDLE         | イトマキジク                | (1) |
| 6      |      | B3203-158-000   | WASHER                        | イトマキダイ トリツケザガネ        | (3) |
| 7      |      | 210-61106       | BOBBIN PRESSER                | ボビンオサエ                | (1) |
| 8      |      | 210-61205       | BOBBIN PRESSURE SPRING        | ボビンオサエ パネ             | (1) |
| 9      |      | SS-5060410-SP   | SCREW 3/32-56 L=3.5           | トラスネジ 3/32-56 L=3.5   | (2) |
| 10     |      | SS-7081310-SP   | SCREW 1/8-44 L=12.5           | マルヒラネジ 1/8-44 L=12.5  | (1) |
| 11     |      | NS-6080210-SP   | NUT 1/8-44                    | ロツカクナット 1/8-44        | (1) |
| 12     |      | SS-8110510-SP   | SCREW 11/64-40 L=5            | トメネジ 11/64-40 L=5     | (2) |
| 13     |      | B3204-232-000   | BOBBIN WINDER FRAME           | イトマキウデ                | (1) |
| 14     |      | B3205-232-000   | HINGE SCREW,                  | イトマキウデ ダンネジ           | (1) |
| 15     |      | B3206-232-000   | BOBBIN WINDER TENSION BRACKET | イトマキジクダイ チョーセツイタ      | (1) |
| 16     |      | 210-61304       | SPRING                        | イトマキ ジクダイパネ           | (1) |
| 17     |      | B3211-210-000   | BOBBIN WINDER WHEEL           | イトマキグルマ               | (1) |
| 18     |      | A3222-958-000   | BOBBIN WINDER SPRING, LONG    | イトマキ ジクダイ チョーセツイタ パネ  | (1) |
| 19     |      | B3207-158-000-A | THREAD WIDING SHAFT COLLAR    | イトマキグルマカラー            | (1) |
| 20     |      | SS-7111810-SP   | SCREW 11/64-40 L=18           | マルヒラネジ 11/64-40 L=18  | (3) |
| 21     |      | SD-0720193-SP   | HINGE SCREW D=7.24 H=1.9      | ダンネジ D=7.24 H=1.9     | (1) |
| 22     |      | NS-6110310-SP   | NUT 11/64-40                  | ロツカクナット 11/64-40      | (1) |
| 23     |      | B3212-210-000   | FRICTION WHEEL                | イトマキ マサツグルマ           | (1) |
| 24     |      | NS-6110310-SP   | NUT 11/64-40                  | ロツカクナット 11/64-40      | (1) |
| 25     |      | 210-61403       | STOPPER                       | イトマキ ストッパー            | 1   |
| 26     |      | SS-7112810-SP   | SCREW 11/64-40 L=28           | マルヒラネジ 11/64-40 L=28  | 1   |
| 27     |      | 105-02300       | THREAD CUTTER                 | イトキリホジイタ              | 1   |
| 28     |      | SS-6080410-SP   | SCREW 1/8-44 L=4              | ヒラネジ 1/8-44 L=4       | 2   |
| 29     |      | 210-61601       | FRICTION WHEEL                | イトマキ マサツグルマ           | 1   |
| 30     |      | SS-8150710-SP   | SCREW 15/64-28 L=7            | トメネジ 15/64-28 L=7     | 2   |
| 31     |      | 210-61759       | THREAD WINDER GUIDE BASE ASM. | シタイトアンナイダイ クミ         | 1   |
| 32     |      | 210-61700       | THREAD WINDER GUIDE BASE      | シタイト アンナイダイ           | (1) |
| 33     |      | B3129-012-B00   | THREAD TENSION SPRING         | イトチヨーシ パネ B           | (1) |
| 34     |      | 210-59001       | THREAD TENSION POST           | イトチヨウシ ボウ             | (1) |
| 35     |      | B3126-012-000   | THREAD TENSION DISK           | イトチヨーシサラ              | (2) |
| 36     |      | B3125-012-000   | THREAD TENSION NUT            | イトチヨーシ ナット            | (1) |
| 37     |      | NS-6680320-SP   | NUT 9/32-28                   | ロツカクナット 9/32-28       | (1) |
| 38     |      | SS-7110910-SP   | SCREW 11/64-40 L=8.5          | マルヒラネジ 11/64-40 L=8.5 | (1) |
| 39     |      | SS-6080710-SP   | SCREW 1/8-44 L=6.5            | ヒラネジ 1/8-44 L=6.5     | (1) |
| 40     |      | B2510-158-000   | THREAD WINDER THREAD GUIDE    | イトマキイトアンナイ            | 1   |
| 41     |      | 210-61908       | GUIDE BRACKET                 | イトマキ イトアンナイ トリツケダイ    | 1   |
| 42     |      | SS-7090710-SP   | SCREW 9/64-40 L=6.8           | マルヒラネジ 9/64-40 L=6.8  | 1   |
| 43     |      | SS-7151120-SP   | SCREW 15/64-28 L=11           | マルヒラネジ 15/64-28 L=11  | 2   |

# 10. KNEE LIFTER & OIL PAN COMPONENTS

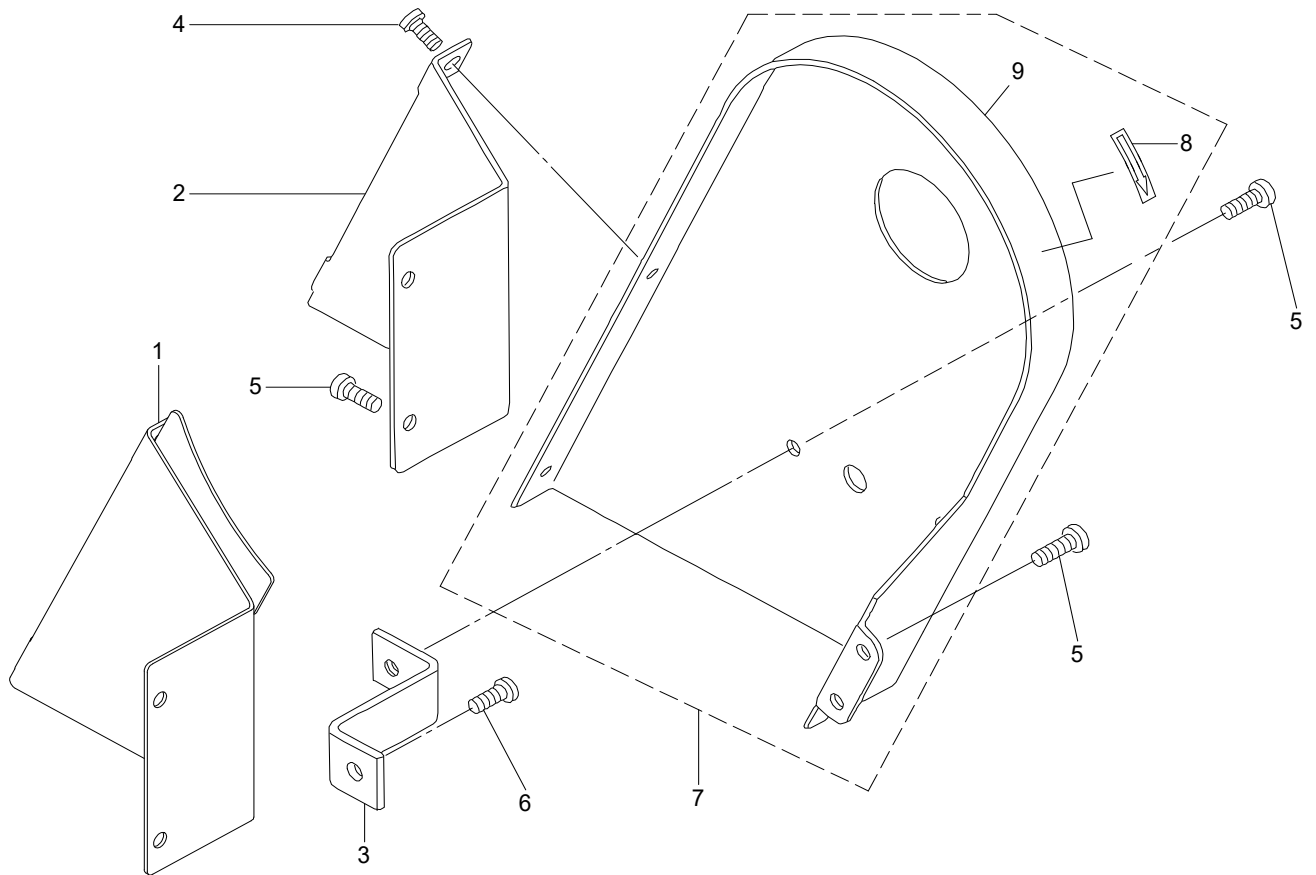
膝上げ・油受け関係



| REF.NO | NOTE | PART NO       | DESCRIPTION                    | 品名                    | Qty |
|--------|------|---------------|--------------------------------|-----------------------|-----|
| 1      |      | 210-62500     | PRESSER BAR LIFTING BAR        | ヒキアゲボウ                | 1   |
| 2      |      | 210-62609     | HINGE SCREW                    | ヒキアゲボウ ネジ             | 1   |
| 3      |      | 210-62708     | LINK BASE                      | ヒキアゲ リンクダイ            | 1   |
| 4      |      | 210-62807     | PRESSER BAR LIFTING LINK       | ヒキアゲリンク               | 2   |
| 5      |      | 210-62906     | KNEE LIFTER SIDE CONNECTINGBAR | ヒザアゲ ヨコボウ             | 1   |
| 6      |      | B1513-280-000 | TENSION SPRING                 | オシサゲ モドシバネ            | 1   |
| 7      |      | B3413-227-000 | SPRING SUSPENSION              | ヒザアゲ リンクウデ バネカケジク     | 1   |
| 8      |      | 210-63003     | CONNECTING BAR                 | ヒザアゲ タテボウ             | 1   |
| 9      |      | 210-63102     | CONNECTING BAR JOINT           | ヒザアゲ タテボウ セッシユ        | 1   |
| 10     |      | 210-63201     | KNEE LIFTER LEVER              | ヒザアゲ テコ               | 1   |
| 11     |      | 210-63300     | ROLLER STUD                    | ヒザアゲテコ コロジク           | 1   |
| 12     |      | 210-63409     | ROLLER                         | ヒザアゲ テコ コロ            | 1   |
| 13     |      | 210-63508     | KNEE PRESS SIDE SHAFT          | ヒザアゲ ヨコボウ (A)         | 1   |
| 14     |      | 210-63607     | KNEE LIFTER BAR                | ヒザアゲ ウデ               | 1   |
| 15     |      | 210-63706     | KNEE LIFTER BAR BROCK          | ヒザアゲ ウデササエダイ          | 1   |
| 16     |      | 210-63904     | PIN                            | マワリドメピン               | 1   |
| 17     |      | 210-63805     | SPRING PRESSER REGULATORYCOLLA | バネアツ チョウセツカラー         | 1   |
| 18     |      | B3429-521-000 | KNEE PRESS SPRING              | ヒザアゲ モドシバネ            | 1   |
| 19     |      | B3432-521-000 | PIN                            | ヒザアゲツキテ カンゴウピン        | 1   |
| 20     |      | SS-7150740-SP | SCREW 15/64-28 L=7             | マルヒラネジ 15/64-28 L=7   | 2   |
| 21     |      | SD-0790431-SP | HINGE SCREW D=7.94 H=4.3       | ダンネジ D=7.94 H=4.3     | 2   |
| 22     |      | SD-0790431-SP | HINGE SCREW D=7.94 H=4.3       | ダンネジ D=7.94 H=4.3     | 1   |
| 23     |      | SD-1000701-TP | HINGE SCREW D=10 H=7           | ダンネジ D=10 H=7         | 1   |
| 24     |      | SD-1111351-SP | HINGE SCREW D=11.11 H=13.5     | ダンネジ D=11.11 H=13.5   | 1   |
| 25     |      | SS-9681610-TP | SCREW 9/32-28 L=16             | ロツカクボルト 9/32-28 L=16  | 1   |
| 26     |      | SS-7681650-TP | SCREW 9/32-28 L=16             | マルヒラネジ 9/32-28 L=16   | 1   |
| 27     |      | SS-7110910-TP | SCREW 11/64-40 L= 8.5          | マルヒラネジ 11/64-40 L=8.5 | 2   |
| 28     |      | SS-7620750-SP | SCREW 3/16-32 L=6.5            | マルヒラネジ 3/16-32 L=6.5  | 1   |
| 29     |      | NS-6620310-SP | NUT 3/16-32                    | ロツカクナツト 3/16-32       | 1   |
| 30     |      | 210-64001     | OIL PAN                        | アブラウケ                 | 1   |
| 31     |      | 105-39906     | SET NAIL                       | トメクギ                  | 6   |
| 32     |      | 181-25609     | LINK COLLAR                    | ストツバ トメ カラー           | 1   |
| 33     |      | SD-0790432-SP | HINGE SCREW D=7.94 H=4.3       | ダンネジ D=7.94 H=4.3     | 1   |

# 11. BELT COVER COMPONENTS

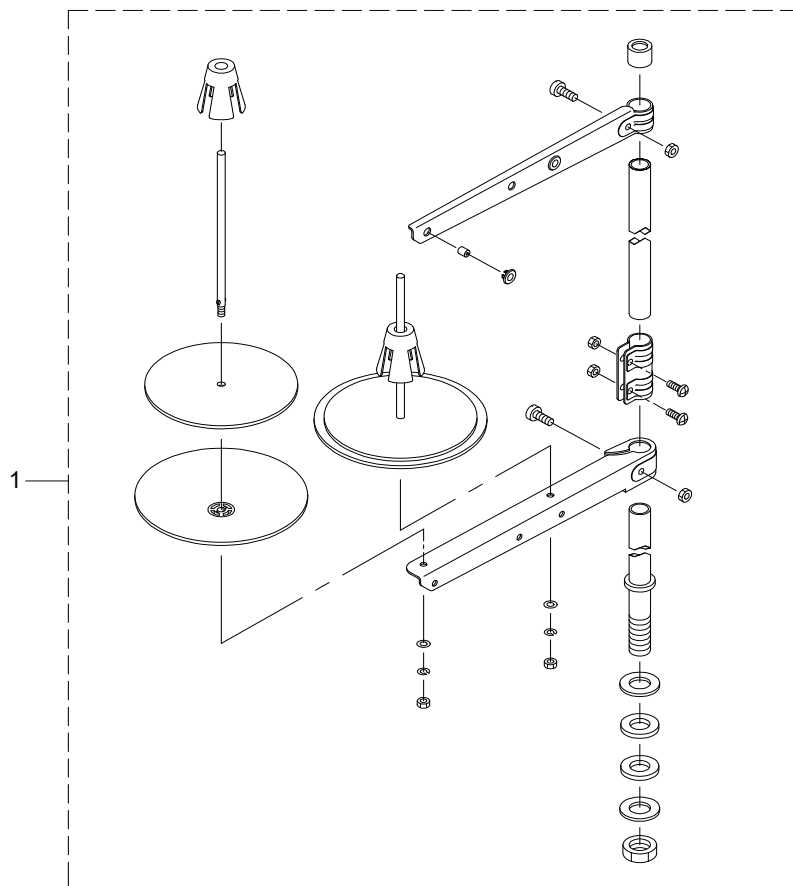
ベルトカバー関係



| REF.NO | NOTE | PART NO       | DESCRIPTION          | 品名                   | Qty |
|--------|------|---------------|----------------------|----------------------|-----|
| 1      | #01  | 210-96508     | BELT COVER B (JE)    | ベルトカバー-B (JEシヨウ)     | 1   |
| 2      |      | 210-68101     | BELT COVER B         | ベルトカバー-B             | 1   |
| 3      |      | 210-64308     | BELT COVER BRACET    | ベルトカバー ササエ           | 1   |
| 4      |      | SS-6110480-SP | SCREW 11/64-40 L=4.3 | ヒラネジ 11/64-40 L=4.3  | 2   |
| 5      |      | SS-7150740-SP | SCREW 15/64-28 L=7   | マルヒラネジ 15/64-28 L=7  | 5   |
| 6      |      | SS-7151410-TP | SCREW 15/64-28 L=14  | マルヒラネジ 15/64-28 L=14 | 1   |
| 7      |      | 210-68051     | BELT COVER A         | ベルトカバー-A (ラベルツキ)     | 1   |
| 8      |      | CM-5003000-01 | DIRECTION LABEL      | ホウコウラベル              | (1) |
| 9      |      | 210-68002     | BELT COVER A         | ベルトカバー-A             | (1) |
|        |      | NOTE(注記)      | #01....FOR JE        | JE 用                 |     |

## 12. THREAD STAND COMPONENTS

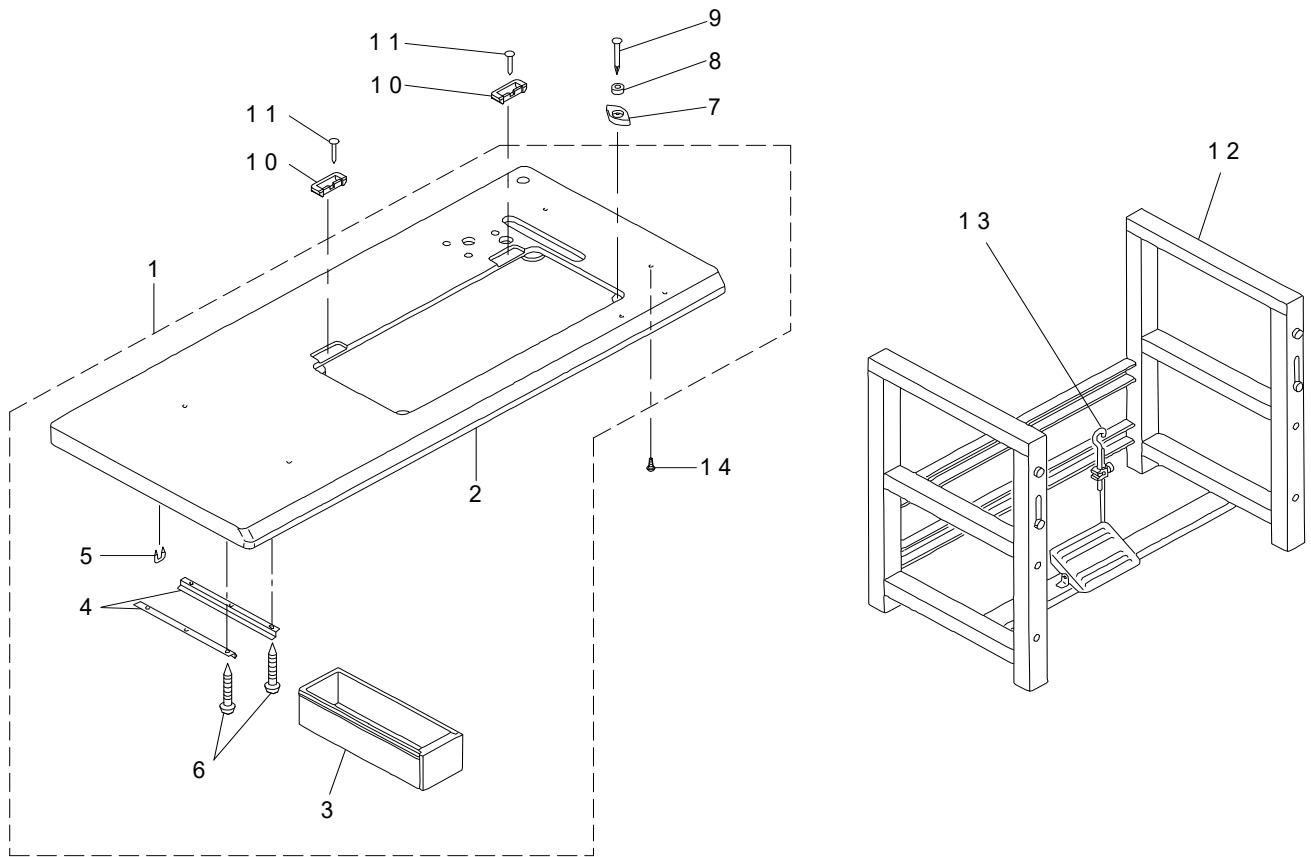
糸立て関係



| REF.NO | NOTE | PART NO   | DESCRIPTION       | 品名       | Qty |
|--------|------|-----------|-------------------|----------|-----|
| 1      | *    | 400-96354 | THREAD STAND ASM. | 糸立装置 (組) | 1   |

### 13. TABLE COMPONENTS

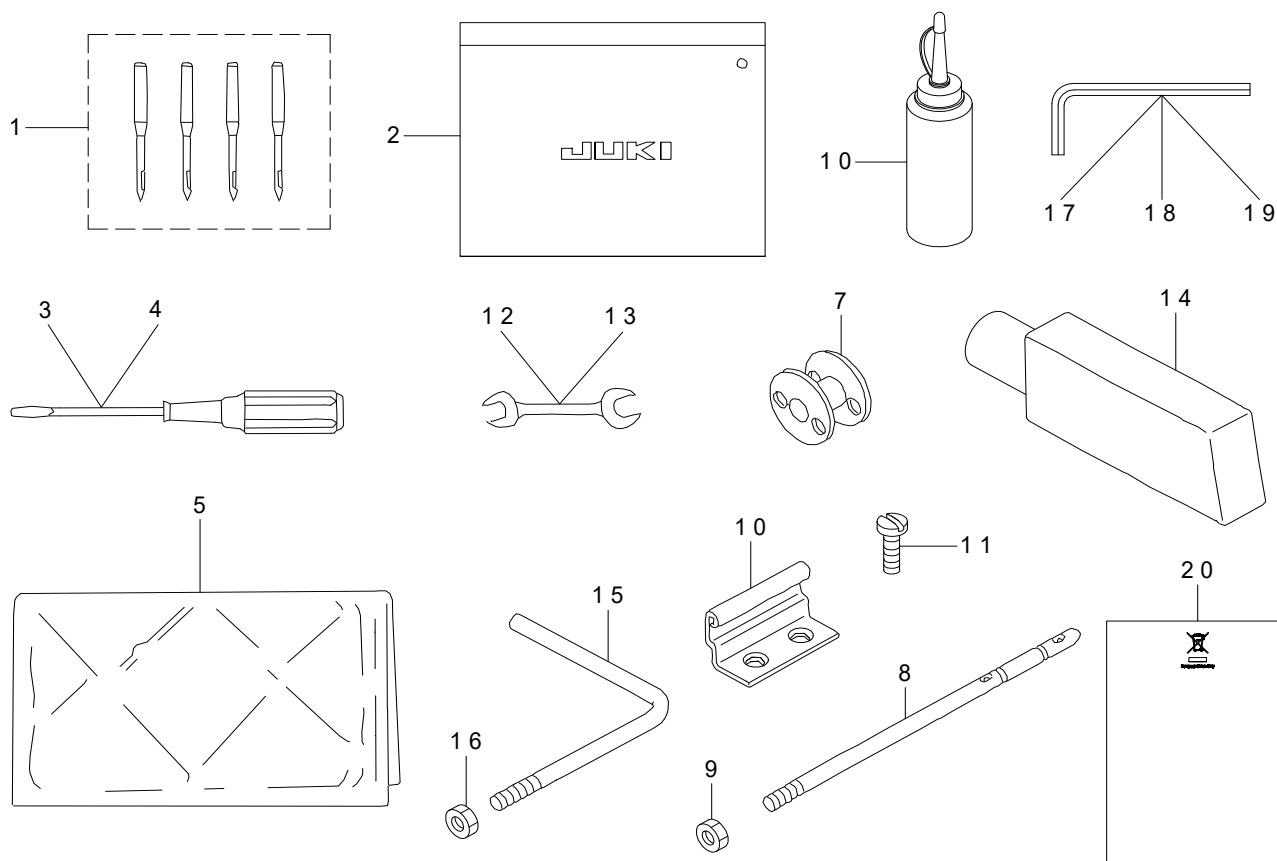
脚卓関係



| REF.NO | NOTE | PART NO       | DESCRIPTION               | 品名                | Qty |
|--------|------|---------------|---------------------------|-------------------|-----|
| 1      |      | 210-68754     | TABLE ASM.                | テーブル (クミ)         | 1   |
| 2      |      | 210-68705     | TABLE                     | テーブル              | (1) |
| 3      |      | 111-55108     | DRAWER                    | ヒキダシ              | (1) |
| 4      |      | 111-55207     | DRAWER SUPPORT            | ヒキダシ ササエ          | (2) |
| 5      |      | B8204-555-D00 | STAPLE BASE               | ステッフル ダイ          | (1) |
| 6      |      | SK-3311600-SE | WOOD SCREW D=3.1 L=16     | モクネジ D=3.1 L=16   | (6) |
| 7      |      | B8209-012-000 | RUBBER CUSHION            | トープ ササエゴム         | 4   |
| 8      |      | B8206-012-000 | FELT CUSHION              | トープ クツシヨン         | 4   |
| 9      |      | 105-39906     | SET NAIL                  | トメクギ              | 4   |
| 10     |      | 110-75801     | RUBBER SPACER             | ゴムヒンジザ            | 2   |
| 11     |      | 105-39906     | SET NAIL                  | トメクギ              | 4   |
| 12     |      | 210-65156     | LEG ASM.                  | キヤク (クミ)          | 1   |
| 13     |      | B7114-012-0A0 | MOTOR CONNECTING ROD ASM. | レンケツボー ツギテ クミ     | 1   |
| 14     |      | SK-3513200-SC | WOOD SCREW D=5.1 L=32     | マルモクネジ D=5.1 L=32 | 4   |

## 14. ACCESSORIES PARTS COMPONENTS (1)

付属品関係 (1)

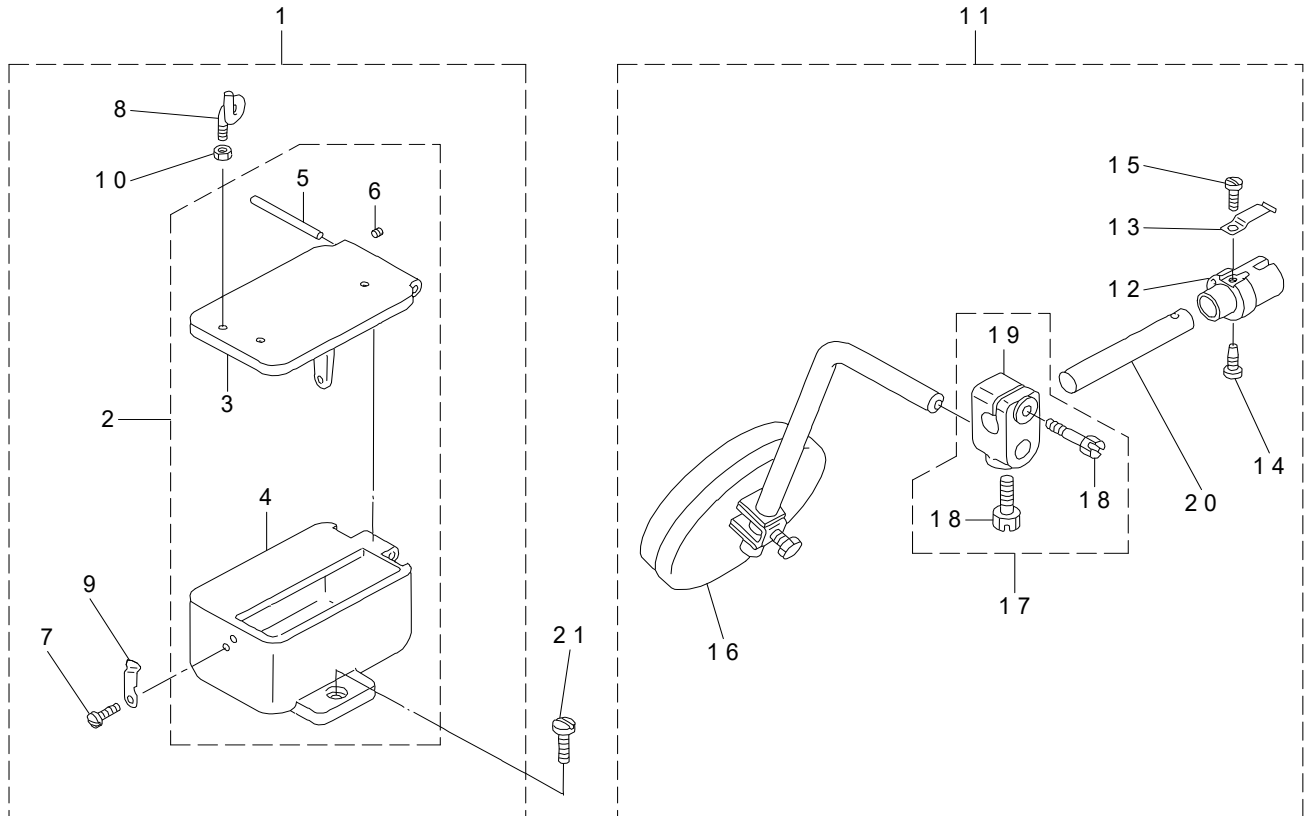


| REF.NO | NOTE | PART NO       | DESCRIPTION                 | 品名                    | Qty |
|--------|------|---------------|-----------------------------|-----------------------|-----|
| 1      |      | MC-5320023-04 | NEEDLE (794 NM=230-4)       | ハリ (794 NM=230 4ホンイリ) | 1   |
| 2      | *    | 229-32800     | ACCESSORIE BAG              | 付属品バッグ                | 1   |
| 3      |      | 229-33006     | SCREW DRIVER,LARGE          | ドライバー (ダイ)            | 1   |
| 4      |      | 123-47308     | SCREW DRIVER (SMALL)        | ドライバー (ショウ)           | 1   |
| 5      |      | 262-34005     | VINYL COVER                 | トウブビニールカバー            | 1   |
| 6      |      | B9121-220-0A0 | OILER (CONTAINING NO.2 OIL) | アブラサシ NO2イリ           | 1   |
| 7      |      | 210-57401     | BOBBIN                      | ボビン                   | 3   |
| 8      | *    | 400-52262     | THREAD GUIDE PIN            | 糸案内棒                  | 1   |
| 9      |      | NS-6620310-SP | NUT 3/16-32                 | ロツカクナツト 3/16-32       | 1   |
| 10     |      | B8213-512-000 | HINGE                       | ヒンジ                   | 2   |
| 11     |      | SS-1681140-SP | SCREW 9/32-28 L=11          | サラネジ 9/32-28 L=11     | 4   |
| 12     | *    | 260-34702     | WRENCH                      | 両口スパナ (大) 14X11       | 1   |
| 13     |      | B9113-012-000 | WRENCH (9X10)               | リョーグチ スパナ (シヨウ)       | 1   |
| 14     |      | 210-64506     | SUPPORTING BLOCK            | トウブ ササエボウ             | 1   |
| 15     | #01  | 210-64605     | SUPPORTING ARM              | ケツシュツキ ササエウデ          | 1   |
| 16     | #01  | NS-6150430-SP | NUT 15/64-28                | ロツカクナツト 15/64-28      | 1   |
| 17     | *    | B9141-372-000 | HEXAGONAL WRENCH, LARGE     | 六角棒 スパナ (大)           | 1   |
| 18     |      | J1066-000-00F | HEXAGONAL WRENCH KEY        | ロツカクボウスパナ             | 1   |
| 19     |      | J1066-000-00G | HEXAGONAL WRENCH KEY        | ロツカクボウスパナ             | 1   |
| 20     |      | CM-6001002-01 | WEEE INFORMATION SHEET      | WEEE インフォメーション シート    | 1   |
|        |      | NOTE(注記)      | #01....OPTION               | オプション                 |     |



## 15. ACCESSORIES PARTS COMPONENTS (2)

付属品関係 (2)



| REF.NO | NOTE | PART NO       | DESCRIPTION                     | 品名                   | Qty |
|--------|------|---------------|---------------------------------|----------------------|-----|
| 1      |      | 210-68556     | OIL POT ASM.                    | アブラツボ (セット)          | 1   |
| 2      |      | 210-68564     | OIL POT ASM.                    | アブラツボ (クミ)           | (1) |
| 3      |      | 210-64704     | OIL POT COVER                   | アブラツボ フタ             | (1) |
| 4      |      | 210-64803     | OIL POT                         | アブラツボ                | (1) |
| 5      |      | PH-0400402-C0 | PARALLEL PIN                    | ヘイコーピン 4X40          | (1) |
| 6      |      | SS-8090410-SP | SCREW 9/64-40 L=3.5             | トメネジ 9/64-40 L=3.5   | (1) |
| 7      |      | SS-7090710-SP | SCREW 9/64-40 L=6.8             | マルヒラネジ 9/64-40 L=6.8 | (1) |
| 8      |      | B3114-761-000 | FRAME THREAD GUIDE B            | イトアンナイ B             | (1) |
| 9      |      | 210-64902     | COVER STOPPER                   | アブラツボ フタ イタバネ        | (1) |
| 10     |      | NS-6060350-SP | NUT 3/32-56                     | ロツカクナツト 3/32-56      | (1) |
| 11     |      | 210-65057     | KNEE PRESS ASM.                 | ヒザアテ クミ              | 1   |
| 12     |      | B3430-521-000 | KNEE PRESS JOINT                | ヒザアゲ ツギテ             | (1) |
| 13     |      | B3428-521-000 | PRESSER SPRING                  | ヒザアテジク オサエバネ         | (1) |
| 14     |      | SS-7151550-SP | SCREW 15/64-28 L=14.5           | マルヒラネジ 15/64-28 L=14 | (1) |
| 15     |      | SS-7090510-SP | SCREW 9/64-40 L=4.6             | マルヒラネジ 9/64-40 L=4.6 | (1) |
| 16     |      | 229-34251     | KNEE PAD PLATE ASM.             | ヒザアテイタ (クミ)          | (1) |
| 17     |      | 400-24739     | KNEE PRESS ROD MOUNTING ARM ASM | ヒザアテタテジクトリツケウデネジツキ   | (1) |
| 18     |      | 229-34707     | SCREW                           | ヒザアテタテジクトリツケウデシメネジ   | (2) |
| 19     |      | 400-24738     | KNEE PRESS ROD MOUNTING ARM     | ヒザアテタテジクトリツケウデ       | (1) |
| 20     |      | 210-65008     | SHAFT                           | ヒザアテ ヨコジク (B)        | (1) |
| 21     |      | SS-7151210-SP | SCREW 15/64-28 L=12             | マルヒラネジ 15/64-28 L=12 | 1   |



NUMERICAL INDEX OF PARTS

索引

| PART NO<br>品番   | PAGE<br>頁 | REF<br>NO | PART NO<br>品番 | PAGE<br>頁 | REF<br>NO | PART NO<br>品番 | PAGE<br>頁 | REF<br>NO | PART NO<br>品番 | PAGE<br>頁 | REF<br>NO |    |
|-----------------|-----------|-----------|---------------|-----------|-----------|---------------|-----------|-----------|---------------|-----------|-----------|----|
| A3222-958-000   | 16        | 18        | NS-6680320-SP | 14        | 18        | SS-7090710-SP | 22        | 7         | 210-44201     |           | 1         | 7  |
| A3243-997-C00   | 1         | 4         | NS-6680320-SP | 16        | 37        | SS-7091410-SP | 6         | 20        | 210-44300     |           | 1         | 9  |
|                 |           |           | NS-6680410-SP | 2         | 11        | SS-7110540-SP | 4         | 25        | 210-44508     |           | 2         | 1  |
| B1131-562-000   | 14        | 17        | NS-6680410-SP | 2         | 19        | SS-7110830-SP | 12        | 26        | 210-44607     |           | 2         | 2  |
| B1213-012-000   | 8         | 45        | NS-6680410-SP | 4         | 66        | SS-7110840-SP | 4         | 26        | 210-44706     |           | 2         | 3  |
| B1424-158-000   | 8         | 36        | NS-6680410-SP | 8         | 24        | SS-7110910-SP | 16        | 38        | 210-44805     |           | 2         | 4  |
| B1513-280-000   | 17        | 6         | NS-6680410-SP | 8         | 32        | SS-7110910-TP | 17        | 27        | 210-44904     |           | 2         | 5  |
| B1617-241-H00   | 8         | 33        | NS-6680410-SP | 8         | 47        | SS-7111120-SP | 4         | 63        | 210-45109     |           | 2         | 7  |
| B1618-241-H00   | 8         | 34        | NS-6720440-SP | 4         | 11        | SS-7111120-SP | 14        | 21        | 210-45208     |           | 2         | 8  |
| B1619-241-H00   | 8         | 11        | NS-6720440-SP | 4         | 68        | SS-7111120-SP | 16        | 2         | 210-45406     |           | 2         | 12 |
| B1662-562-000   | 6         | 16        |               |           |           | SS-7111810-SP | 16        | 20        | 210-45505     |           | 2         | 13 |
| B1702-012-000   | 8         | 44        | PH-0400402-C0 | 22        | 5         | SS-7112810-SP | 16        | 26        | 210-45604     |           | 2         | 14 |
| B1702-012-000   | 12        | 42        | PS-0300201-KP | 6         | 22        | SS-7150740-SP | 1         | 15        | 210-45703     |           | 2         | 15 |
| B1806-038-000   | 12        | 43        | PT-0405600-SH | 2         | 18        | SS-7150740-SP | 10        | 16        | 210-46008     |           | 2         | 27 |
| B2510-158-000   | 16        | 40        |               |           |           | SS-7150740-SP | 17        | 20        | 210-46107     |           | 2         | 28 |
| B3114-761-000   | 22        | 8         | RE-0400000-K0 | 2         | 24        | SS-7150740-SP | 18        | 5         | 210-46206     |           | 2         | 29 |
| B3125-012-000   | 14        | 3         | RE-0700000-K0 | 8         | 37        | SS-7151120-SP | 4         | 64        | 210-46313     |           | 2         | 30 |
| B3125-012-000   | 16        | 36        | RE-0800000-K0 | 4         | 13        | SS-7151120-SP | 16        | 43        | 210-48707     |           | 4         | 12 |
| B3126-012-000   | 14        | 2         | RE-0800000-K0 | 4         | 27        | SS-7151210-SP | 22        | 21        | 210-48707     |           | 4         | 18 |
| B3126-012-000   | 16        | 35        | RE-0800000-K0 | 4         | 48        | SS-7151410-TP | 18        | 6         | 210-48707     |           | 4         | 40 |
| B3129-012-B00   | 16        | 33        |               |           |           | SS-7151550-SP | 4         | 54        | 210-49200     |           | 4         | 1  |
| B3201-158-000   | 16        | 4         | SD-0600321-SP | 14        | 19        | SS-7151550-SP | 22        | 14        | 210-49309     |           | 4         | 2  |
| B3203-158-000   | 16        | 6         | SD-0720193-SP | 16        | 21        | SS-7620750-SP | 17        | 28        | 210-49408     |           | 4         | 3  |
| B3204-232-000   | 16        | 13        | SD-0790431-SP | 17        | 21        | SS-7621040-SP | 6         | 25        | 210-49515     |           | 4         | 4  |
| B3205-232-000   | 16        | 14        | SD-0790431-SP | 17        | 22        | SS-7621510-SP | 12        | 31        | 210-49606     |           | 4         | 5  |
| B3206-232-000   | 16        | 15        | SD-0790432-SP | 17        | 33        | SS-7681650-TP | 17        | 26        | 210-49705     |           | 4         | 6  |
| B3207-158-000-A | 16        | 19        | SD-1000701-TP | 17        | 23        | SS-8090410-SP | 22        | 6         | 210-49804     |           | 4         | 7  |
| B3211-210-000   | 16        | 17        | SD-1000951-SP | 8         | 46        | SS-8110510-SP | 16        | 12        | 210-49903     |           | 4         | 8  |
| B3212-210-000   | 16        | 23        | SD-1070901-TP | 2         | 31        | SS-8150410-SP | 6         | 23        | 210-50000     |           | 4         | 9  |
| B3413-227-000   | 17        | 7         | SD-1111351-SP | 17        | 24        | SS-8150710-SP | 2         | 21        | 210-50000     |           | 4         | 67 |
| B3428-521-000   | 22        | 13        | SD-1201201-TP | 4         | 65        | SS-8150710-SP | 4         | 17        | 210-50109     |           | 4         | 10 |
| B3429-521-000   | 17        | 18        | SD-1201201-TP | 8         | 31        | SS-8150710-SP | 4         | 52        | 210-50109     |           | 4         | 69 |
| B3430-521-000   | 22        | 12        | SK-3311600-SE | 20        | 6         | SS-8150710-SP | 8         | 29        | 210-50505     |           | 6         | 1  |
| B3432-521-000   | 17        | 19        | SK-3513200-SC | 20        | 14        | SS-8150710-SP | 8         | 42        | 210-50604     |           | 6         | 2  |
| B7114-012-0A0   | 20        | 13        | SM-6061552-TP | 4         | 15        | SS-8150710-SP | 12        | 34        | 210-50703     |           | 6         | 3  |
| B8204-555-D00   | 20        | 5         | SM-6061552-TP | 4         | 55        | SS-8150710-SP | 16        | 30        | 210-50802     |           | 6         | 4  |
| B8206-012-000   | 20        | 8         | SM-6061552-TP | 4         | 70        | SS-8151150-SP | 8         | 28        | 210-51008     |           | 6         | 6  |
| B8209-012-000   | 20        | 7         | SM-6061552-TP | 8         | 25        | SS-8151150-SP | 8         | 30        | 210-51107     |           | 6         | 7  |
| B8213-512-000   | 21        | 10        | SM-6061552-TP | 8         | 35        | SS-8151150-SP | 8         | 41        | 210-51206     |           | 6         | 8  |
| B9113-012-000   | 21        | 13        | SM-6061552-TP | 8         | 38        | SS-8151150-SP | 12        | 28        | 210-51305     |           | 6         | 9  |
| B9121-220-0A0   | 21        | 6         | SM-6061650-TP | 4         | 61        | SS-8151550-SP | 2         | 16        | 210-51404     |           | 6         | 10 |
| B9141-372-000   | 21        | 17        | SM-6081802-TP | 4         | 16        | SS-8151550-SP | 12        | 24        | 210-51503     |           | 6         | 11 |
|                 |           |           | SM-6081802-TP | 12        | 25        | SS-8151550-SP | 12        | 32        | 210-51602     |           | 6         | 12 |
| CM-3002000-01   | 1         | 16        | SM-8061212-TP | 4         | 56        | SS-8620610-TP | 8         | 21        | 210-51701     |           | 6         | 13 |
| CM-3012000-02   | 1         | 18        | SM-8061212-TP | 4         | 58        | SS-8660512-TP | 4         | 53        | 210-51800     |           | 6         | 14 |
| CM-5003000-01   | 18        | 8         | SM-8061212-TP | 4         | 62        | SS-8660512-TP | 4         | 60        | 210-52006     |           | 8         | 2  |
| CM-6001002-01   | 21        | 20        | SM-9082003-SC | 12        | 37        | SS-8660512-TP | 8         | 48        | 210-52105     |           | 8         | 3  |
| CQ-2020000-00   | 2         | 10        | SS-1090410-SL | 14        | 24        | SS-8660610-TP | 2         | 25        | 210-52204     |           | 8         | 4  |
| CQ-2020000-00   | 4         | 49        | SS-1681140-SP | 2         | 20        | SS-8660610-TP | 4         | 14        | 210-52303     |           | 8         | 5  |
| CQ-2020000-00   | 8         | 49        | SS-1681140-SP | 21        | 11        | SS-8660610-TP | 8         | 27        | 210-52402     |           | 8         | 6  |
| CQ-3030000-00   | 12        | 8         | SS-2110915-SP | 1         | 10        | SS-8660610-TP | 8         | 40        | 210-52501     |           | 8         | 7  |
| CS-0790721-TH   | 8         | 22        | SS-2110915-SP | 1         | 12        | SS-8660610-TP | 12        | 36        | 210-52501     |           | 8         | 16 |
| CS-1471012-SH   | 8         | 26        | SS-2110915-SP | 2         | 22        | SS-8660612-TP | 2         | 17        | 210-52600     |           | 8         | 8  |
| CS-1801211-SH   | 4         | 50        | SS-4080620-TP | 8         | 20        | SS-8660810-TP | 4         | 51        | 210-52600     |           | 8         | 15 |
|                 |           |           | SS-5060410-SP | 16        | 9         | SS-8660942-TP | 6         | 21        | 210-52709     |           | 8         | 9  |
| D2446-141-E00   | 4         | 57        | SS-6080410-SP | 16        | 28        | SS-9681610-TP | 17        | 25        | 210-52808     |           | 8         | 10 |
|                 |           |           | SS-6080710-SP | 16        | 39        | SS-9702110-SP | 2         | 23        | 210-53004     |           | 8         | 12 |
| J1066-000-00F   | 21        | 18        | SS-6110480-SP | 18        | 4         |               |           |           | 210-53103     |           | 8         | 13 |
| J1066-000-00G   | 21        | 19        | SS-6110710-TP | 4         | 59        | TA-0290301-M0 | 12        | 7         | 210-53202     |           | 8         | 14 |
|                 |           |           | SS-6121210-SP | 6         | 26        |               |           |           | 210-53509     |           | 8         | 17 |
| MC-5320023-00   | 4         | 32        | SS-6121610-TP | 10        | 14        | WP-0621026-SP | 4         | 71        | 210-53608     |           | 8         | 18 |
| MC-5320023-04   | 21        | 1         | SS-6151440-SP | 12        | 41        |               |           |           | 210-53707     |           | 8         | 19 |
|                 |           |           | SS-6151920-SP | 1         | 13        | 105-02300     | 16        | 27        | 210-54002     |           | 10        | 1  |
| NS-6060350-SP   | 22        | 10        | SS-6151920-SP | 8         | 43        | 105-39906     | 17        | 31        | 210-54101     |           | 10        | 2  |
| NS-6080210-SP   | 16        | 11        | SS-6621840-SP | 10        | 15        | 105-39906     | 20        | 9         | 210-54200     |           | 10        | 3  |
| NS-6090310-SP   | 6         | 24        | SS-6660622-TP | 6         | 15        | 105-39906     | 20        | 11        | 210-54309     |           | 10        | 4  |
| NS-6110310-SP   | 16        | 22        | SS-7060310-SP | 1         | 8         | 110-75801     | 20        | 10        | 210-54408     |           | 10        | 5  |
| NS-6110310-SP   | 16        | 24        | SS-7081310-SP | 16        | 10        | 111-55108     | 20        | 3         | 210-54507     |           | 10        | 6  |
| NS-6110420-SP   | 12        | 30        | SS-7090510-SP | 22        | 15        | 111-55207     | 20        | 4         | 210-54606     |           | 10        | 7  |
| NS-6150310-SP   | 14        | 20        | SS-7090610-SP | 14        | 22        | 123-47308     | 21        | 4         | 210-54705     |           | 10        | 8  |
| NS-6150430-SP   | 21        | 16        | SS-7090620-TP | 8         | 23        | 181-25609     | 17        | 32        | 210-54804     |           | 10        | 9  |
| NS-6620310-SP   | 17        | 29        | SS-7090710-SP | 1         | 11        |               |           |           | 210-54903     |           | 10        | 10 |
| NS-6620310-SP   | 21        | 9         | SS-7090710-SP | 14        | 8         | 210-41850     | 12        | 23        | 210-55009     |           | 10        | 11 |
| NS-6680320-SP   | 10        | 17        | SS-7090710-SP | 14        | 23        | 210-44102     | 1         | 6         | 210-55108     |           | 10        | 12 |
| NS-6680320-SP   | 12        | 38        | SS-7090710-SP | 16        | 42        | 210-44151     | 1         | 5         | 210-55207     |           | 10        | 13 |

NUMERICAL INDEX OF PARTS

索引

| PART NO<br>品番 | PAGE<br>頁 | REF<br>NO | PART NO<br>品番 | PAGE<br>頁 | REF<br>NO | PART NO<br>品番 | PAGE<br>頁 | REF<br>NO | PART NO<br>品番 | PAGE<br>頁 | REF<br>NO |
|---------------|-----------|-----------|---------------|-----------|-----------|---------------|-----------|-----------|---------------|-----------|-----------|
| 210-55504     | 12        | 1         | 210-68002     | 18        | 9         |               |           |           |               |           |           |
| 210-55603     | 12        | 2         | 210-68051     | 18        | 7         |               |           |           |               |           |           |
| 210-55702     | 12        | 3         | 210-68101     | 18        | 2         |               |           |           |               |           |           |
| 210-55801     | 12        | 4         | 210-68556     | 22        | 1         |               |           |           |               |           |           |
| 210-55900     | 12        | 6         | 210-68564     | 22        | 2         |               |           |           |               |           |           |
| 210-55959     | 12        | 5         | 210-68705     | 20        | 2         |               |           |           |               |           |           |
| 210-56007     | 12        | 13        | 210-68754     | 20        | 1         |               |           |           |               |           |           |
| 210-56205     | 12        | 39        | 210-90709     | 1         | 3         |               |           |           |               |           |           |
| 210-56312     | 12        | 9         | 210-91707     | 2         | 6         |               |           |           |               |           |           |
| 210-56502     | 12        | 11        | 210-91806     | 2         | 26        |               |           |           |               |           |           |
| 210-56601     | 12        | 12        | 210-92002     | 4         | 28        |               |           |           |               |           |           |
| 210-56809     | 12        | 14        | 210-92101     | 4         | 29        |               |           |           |               |           |           |
| 210-56908     | 12        | 15        | 210-92200     | 4         | 30        |               |           |           |               |           |           |
| 210-57005     | 12        | 16        | 210-92309     | 4         | 31        |               |           |           |               |           |           |
| 210-57104     | 12        | 17        | 210-92408     | 4         | 33        |               |           |           |               |           |           |
| 210-57203     | 12        | 18        | 210-92507     | 4         | 34        |               |           |           |               |           |           |
| 210-57302     | 12        | 19        | 210-92606     | 4         | 35        |               |           |           |               |           |           |
| 210-57401     | 12        | 20        | 210-92705     | 4         | 36        |               |           |           |               |           |           |
| 210-57401     | 21        | 7         | 210-92804     | 4         | 37        |               |           |           |               |           |           |
| 210-57500     | 12        | 21        | 210-92903     | 4         | 38        |               |           |           |               |           |           |
| 210-57609     | 12        | 22        | 210-93000     | 4         | 39        |               |           |           |               |           |           |
| 210-57708     | 12        | 29        | 210-93109     | 4         | 41        |               |           |           |               |           |           |
| 210-57807     | 12        | 33        | 210-93208     | 4         | 42        |               |           |           |               |           |           |
| 210-57906     | 12        | 40        | 210-93307     | 4         | 43        |               |           |           |               |           |           |
| 210-59001     | 14        | 1         | 210-93406     | 4         | 44        |               |           |           |               |           |           |
| 210-59001     | 16        | 34        | 210-93505     | 4         | 45        |               |           |           |               |           |           |
| 210-59100     | 14        | 4         | 210-93604     | 4         | 46        |               |           |           |               |           |           |
| 210-59209     | 14        | 5         | 210-93703     | 4         | 47        |               |           |           |               |           |           |
| 210-59308     | 14        | 6         | 210-93901     | 4         | 19        |               |           |           |               |           |           |
| 210-59407     | 14        | 7         | 210-94008     | 4         | 20        |               |           |           |               |           |           |
| 210-59514     | 1         | 19        | 210-94107     | 4         | 21        |               |           |           |               |           |           |
| 210-59605     | 14        | 9         | 210-94701     | 4         | 22        |               |           |           |               |           |           |
| 210-59704     | 14        | 10        | 210-94800     | 4         | 23        |               |           |           |               |           |           |
| 210-59803     | 14        | 11        | 210-94909     | 4         | 24        |               |           |           |               |           |           |
| 210-59902     | 14        | 12        | 210-95005     | 6         | 5         |               |           |           |               |           |           |
| 210-60009     | 14        | 13        | 210-95104     | 6         | 18        |               |           |           |               |           |           |
| 210-60108     | 14        | 14        | 210-95153     | 6         | 17        |               |           |           |               |           |           |
| 210-60207     | 14        | 15        | 210-95609     | 8         | 1         |               |           |           |               |           |           |
| 210-61015     | 16        | 5         | 210-96359     | 1         | 1         |               |           |           |               |           |           |
| 210-61056     | 16        | 3         | 210-96409     | 1         | 2         |               |           |           |               |           |           |
| 210-61106     | 16        | 7         | 210-96508     | 18        | 1         |               |           |           |               |           |           |
| 210-61205     | 16        | 8         | 210-97506     | 6         | 19        |               |           |           |               |           |           |
| 210-61304     | 16        | 16        | 210-97605     | 1         | 14        |               |           |           |               |           |           |
| 210-61403     | 16        | 25        | 211-54216     | 12        | 27        |               |           |           |               |           |           |
| 210-61601     | 16        | 29        | 211-61153     | 14        | 16        |               |           |           |               |           |           |
| 210-61700     | 16        | 32        | 229-01805     | 1         | 17        |               |           |           |               |           |           |
| 210-61759     | 16        | 31        | 229-04155     | 8         | 39        |               |           |           |               |           |           |
| 210-61908     | 16        | 41        | 229-04155     | 12        | 35        |               |           |           |               |           |           |
| 210-62500     | 17        | 1         | 229-32800     | 21        | 2         |               |           |           |               |           |           |
| 210-62609     | 17        | 2         | 229-33006     | 21        | 3         |               |           |           |               |           |           |
| 210-62708     | 17        | 3         | 229-34251     | 22        | 16        |               |           |           |               |           |           |
| 210-62807     | 17        | 4         | 229-34707     | 22        | 18        |               |           |           |               |           |           |
| 210-62906     | 17        | 5         | 260-34702     | 21        | 12        |               |           |           |               |           |           |
| 210-63003     | 17        | 8         | 262-34005     | 21        | 5         |               |           |           |               |           |           |
| 210-63102     | 17        | 9         |               |           |           |               |           |           |               |           |           |
| 210-63201     | 17        | 10        | 400-24738     | 22        | 19        |               |           |           |               |           |           |
| 210-63300     | 17        | 11        | 400-24739     | 22        | 17        |               |           |           |               |           |           |
| 210-63409     | 17        | 12        | 400-27078     | 2         | 32        |               |           |           |               |           |           |
| 210-63508     | 17        | 13        | 400-52262     | 21        | 8         |               |           |           |               |           |           |
| 210-63607     | 17        | 14        | 400-96354     | 19        | 1         |               |           |           |               |           |           |
| 210-63706     | 17        | 15        | 401-78619     | 12        | 10        |               |           |           |               |           |           |
| 210-63805     | 17        | 17        |               |           |           |               |           |           |               |           |           |
| 210-63904     | 17        | 16        |               |           |           |               |           |           |               |           |           |
| 210-64001     | 17        | 30        |               |           |           |               |           |           |               |           |           |
| 210-64308     | 18        | 3         |               |           |           |               |           |           |               |           |           |
| 210-64506     | 21        | 14        |               |           |           |               |           |           |               |           |           |
| 210-64605     | 21        | 15        |               |           |           |               |           |           |               |           |           |
| 210-64704     | 22        | 3         |               |           |           |               |           |           |               |           |           |
| 210-64803     | 22        | 4         |               |           |           |               |           |           |               |           |           |
| 210-64902     | 22        | 9         |               |           |           |               |           |           |               |           |           |
| 210-65008     | 22        | 20        |               |           |           |               |           |           |               |           |           |
| 210-65057     | 22        | 11        |               |           |           |               |           |           |               |           |           |
| 210-65156     | 20        | 12        |               |           |           |               |           |           |               |           |           |
| 210-67855     | 2         | 9         |               |           |           |               |           |           |               |           |           |
| 210-67905     | 16        | 1         |               |           |           |               |           |           |               |           |           |