

PARTS LIST

PS-800-12080 PARTS LIST

下記 URL (PARTS Website/PC サイト) より、便利な検索機能のついた Web Parts Book をご利用頂けます。
ご利用には会員登録が必要です。(無料)

<https://juki.aftama.com/JUKI/JA>

You can use a Web Parts Book with a convenient search function from the URLs (PARTS Website/PC-site)
below. To use the PARTS Website, free membership registration is required.

<https://juki.aftama.com/JUKI/EN>

HOW TO MAKE USE OF THIS PARTS LIST

- 1.As to “#01” and “#02” refer to the “Note” given at the bottom of the respective pages.
- 2.Codes on the “Qty” column
 - Each numeral indicates the number of parts required.
 - “0.1” and “2.5” indicate the length (in meters) of the respective parts.
- 3.Parentheses mean that the corresponding part is a subpart that constructs an assembly part.
- 4.Dotted lines on the Figures indicate assembly parts.
- 5.As to the parts with marks of “☆”(Consumable parts)and “◎”(optional parts)on the respective parts, it is recommended to prepare spares.

パーツリストご利用に際して

1. リストページの #01、#02 の印は、ページ下の “注記” の説明を参照下さい。
2. 数量欄の数字は、個数を表し、0.1、2.5 等の数値は、長さ（単位メートル）を表します。
3. 数量欄の（ ）は、組部品を構成している子部品であることを意味します。
4. イラストページの-----枠は、組構成であることを意味します。
5. リストページの “☆”（消耗部品）、“◎”（オプション部品）の印がついた部品は、予備を準備しておくことをお奨めします。

CONTENTS

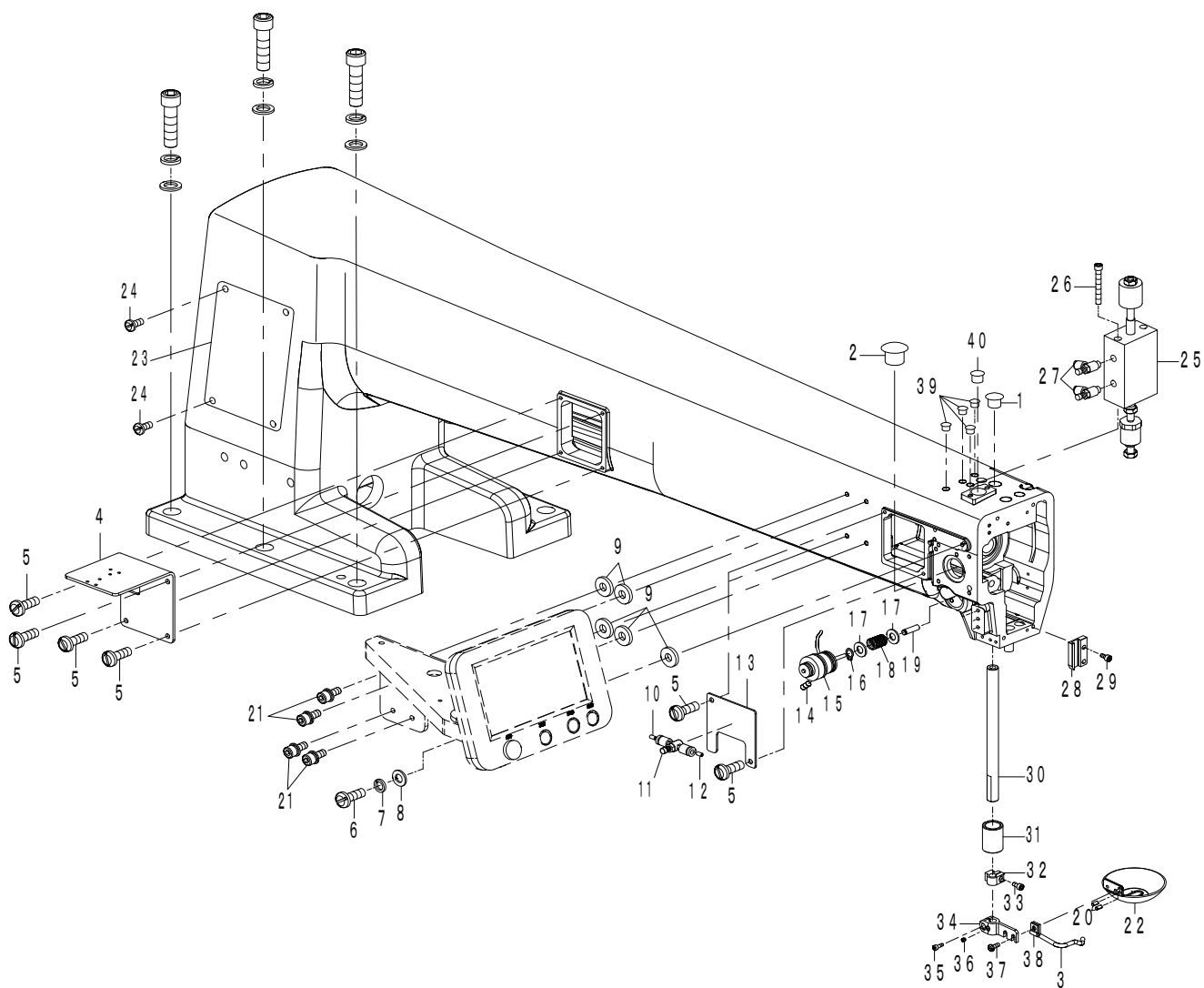
目次

1. MACHINE FRAME & MISCELLANEOUS COVER COMPONENTS (1)	1
頭部・外装関係（1）	
2. MACHINE FRAME & MISCELLANEOUS COVER COMPONENTS (2)	3
頭部・外装関係（2）	
3. DISPLAY UNIT	5
パネル部品関係	
4. AUXILIARY PRESSER FOOT COMPONENTS	7
皿押え部品関係	
5. UPPER SHAFT AND PICK LINE COMPONENTS	9
上軸・天秤部品関係	
6. NEEDLE BAR AND LOWER SHAFT PARTS COMPONENTS	11
針棒・下軸部品関係	
7. ROTARY SHUTTLE TRANSMISSION AND THREAD CUTTING PARTS COMPONENTS	13
釜伝動・糸切部品関係	
8. OIL SUPPLY AND NEEDLE PLATE PARTS OF ROTARY COMPONENTS	15
釜給油・針板部品関係	
9. WIRE CUT ELECTROMAGNETIC COMPONENTS	17
糸切ソレノイド部品関係	
10. Y BASE UNIT	19
Y 軸ベース部品関係	
11. Y SCREW ROD MOTOR UNIT	21
Y 軸ボールねじ駆動組関係	
12. Y CONNECTION SEAT COMPONENTS	23
Y 軸連結座組関係	
13. X BASE UNIT	25
X 軸ベース部品関係	
14. X MOTOR COMPONENTS	27
X 軸モータ部品関係	
15. X PRESSURE PLATE COMPONENTS	29
X 軸クランプ部品関係	
16. X SHELL PARTS COMPONENTS	31
X 軸外装部品関係	
17. PACK UNIT	33
機架部品関係	
18. FRAME CONNECTION ALUMINUM PARTS COMPONENTS	35
機架連結アルミフレーム部品関係	
19. PLATEN CONNECTION ALUMINUM PARTS (120) COMPONENTS	37
テーブル連結アルミフレーム部品（120）関係	
20. PLATEN PARTS (120) COMPONENTS	39
テーブル部品（120）関係	

21. ELECTRICAL COMPONENTS	41
電装部品関係	
22. WIPER CYLINDER COMPONENTS.....	43
ワイパーシリンダー部品関係	
23. NEEDLE COOLER PARTS COMPONENTS	45
ニードルクーラー部品関係	
24. ELECTRONIC PRESSER FOOT COMPONENTS	47
電子押え部品関係	
25. POWER SUPPLY WIRING COMPONENT	49
電源配線部品関係	
26. ACCESSORY BOX PART COMPONENTS (SPECIAL ORDER PARTS)	51
付属品箱部品関係（特別注文部品）	
27. PRESSER FOOT COMPONENTS (SPECIAL ORDER PARTS).....	53
押え関係（特別注文部品）	
28. NEEDLE PLATE COMPONENTS (SPECIAL ORDER PARTS)	55
針板関係（特別注文部品）	
NUMERICAL INDEX OF PARTS.....	57
索引	

1. MACHINE FRAME & MISCELLANEOUS COVER COMPONENTS (1)

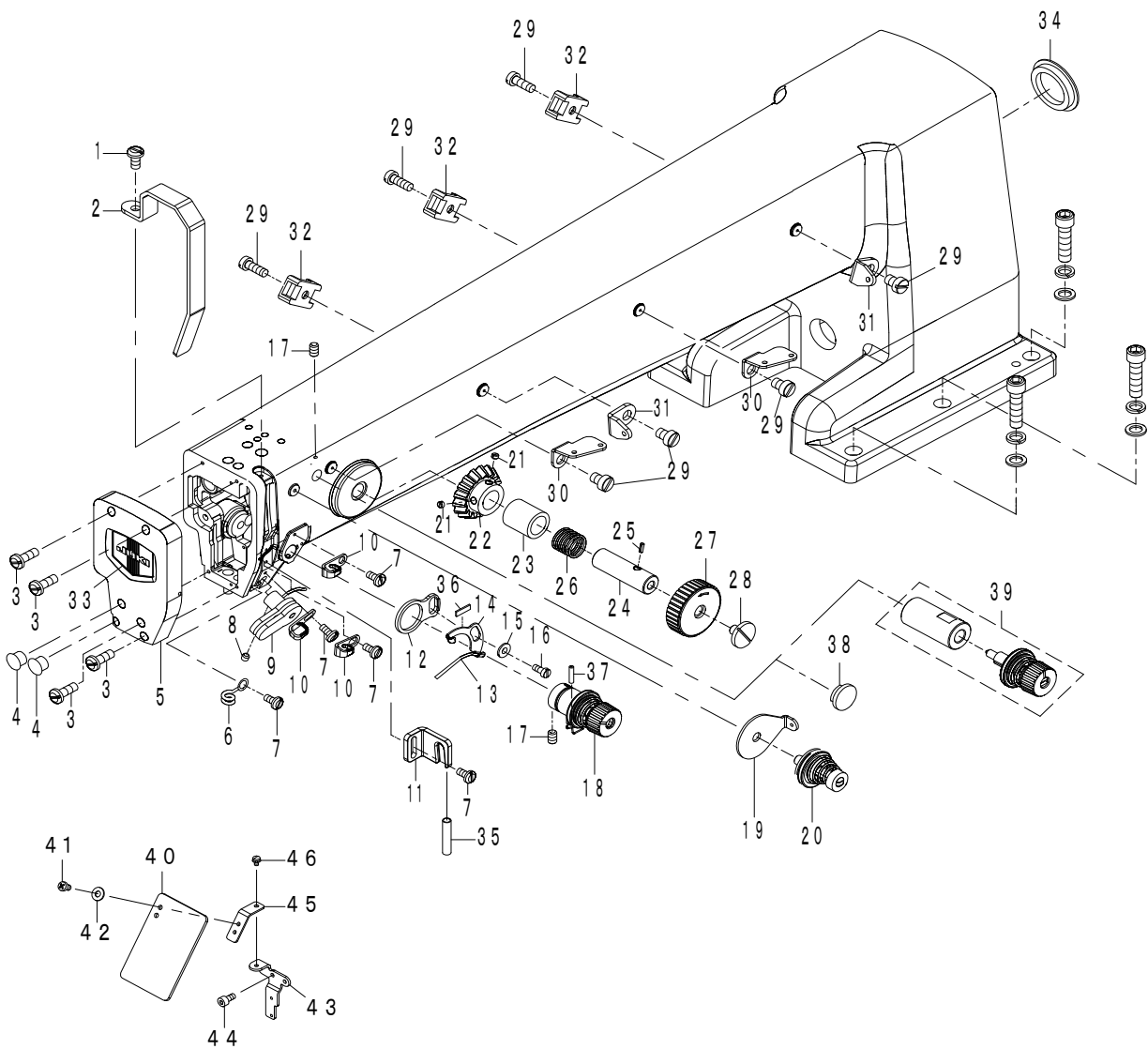
頭部・外装関係 (1)



REF.NO	NOTE	PART NO	DESCRIPTION	品 名	Qty
1		402-28010	20_RUBBER_PLUG	20 ゴム栓	1
2		402-28011	26_RUBBER_PLUG	26 ゴム栓	1
3		402-28012	FACE_THREADER	面糸吹気管	1
4		402-27991	SIDE_COVER_REAR	窓板(後)	1
5	-	-	SCREW	ねじ	6
6	-	-	SCREW	ねじ	1
7	-	-	SPRING_WASHER	ばね座金	1
8	-	-	WASHER	平座金	1
9	402-27992	PANEL_RUBBER_CUSHION	PANEL_RUBBER_CUSHION	パネル防振ゴム座	5
10	-	-	UPPER_THREAD_BLOW	上糸ブロー	1
11	402-27993	UPPER_THREAD_BLOW_ADJUSTING_JOINT	UPPER_THREAD_BLOW_ADJUSTING_JOINT	上糸ブロー調節継手	1
12	-	-	UPPER_THREAD_BLOW_TRACHEA	上糸ブロー気管	1
13	402-27994	SIDE_COVER_FRONT	SIDE_COVER_FRONT	窓板(前)	1
14	-	-	SCREW	ねじ	1
15	402-27995	THREAD_LOOSENING_SOLENOID_ASM	THREAD_LOOSENING_SOLENOID_ASM	糸緩めソレノイド(組)	1
16	-	-	E_RING	E形止め輪	1
17	-	-	WASHER	平座金	2
18	402-27996	THREAD_RELEASE_PIN_SPRING	THREAD_RELEASE_PIN_SPRING	糸ゆるめピンばね	1
19	402-27997	THREAD_RELEASE_PIN	THREAD_RELEASE_PIN	糸ゆるめピン	1
20	-	-	PIN	ピン	2
21	-	-	SCREW	ねじ	4
22	402-25491	SUBSIDIARY_PRESSER_BIG	SUBSIDIARY_PRESSER_BIG	補助大押え	1
23	402-28585	SIDE_COVER_BIG	SIDE_COVER_BIG	大窓板	1
24	-	-	SCREW	ねじ	4
25	402-28000	SUPPLEMENTARY_PRESSER_CYLINDER	SUPPLEMENTARY_PRESSER_CYLINDER	補助押えシリンダ	1
26	-	-	SCREW	ねじ	2
27	402-28001	CYLINDER_JOINT	CYLINDER_JOINT	シリンダ継手	2
28	402-28002	SUPPLEMENTARY_PRESSER_ROD_GUIDE	SUPPLEMENTARY_PRESSER_ROD_GUIDE	補助押え棒ガイド	1
29	-	-	SCREW	ねじ	2
30	402-28003	SUPPLEMENTARY_PRESSER_ROD	SUPPLEMENTARY_PRESSER_ROD	補助押え棒	1
31	402-28004	SUPPLEMENTARY_PRESSER_CASE	SUPPLEMENTARY_PRESSER_CASE	補助押えケース	1
32	402-28005	SSUPPLEMENTARY_PRESSER_PILLAR	SSUPPLEMENTARY_PRESSER_PILLAR	補助押え支柱	1
33	-	-	SCREW	ねじ	1
34	402-28006	SUPPLEMENTARY_PRESSER_CONNECT_PILLARS	SUPPLEMENTARY_PRESSER_CONNECT_PILLARS	補助押え連結柱	1
35	-	-	SCREW	ねじ	1
36	-	-	SCREW	ねじ	1
37	-	-	SCREW	ねじ	2
38	402-28007	PLANE_THREAD_BRONCHUS	PLANE_THREAD_BRONCHUS	面糸気管支	2
39	402-28008	8_RUBBER_PLUG	8_RUBBER_PLUG	8 ゴム栓	4
40	402-28009	12_RUBBER_PLUG	12_RUBBER_PLUG	12 ゴム栓	1

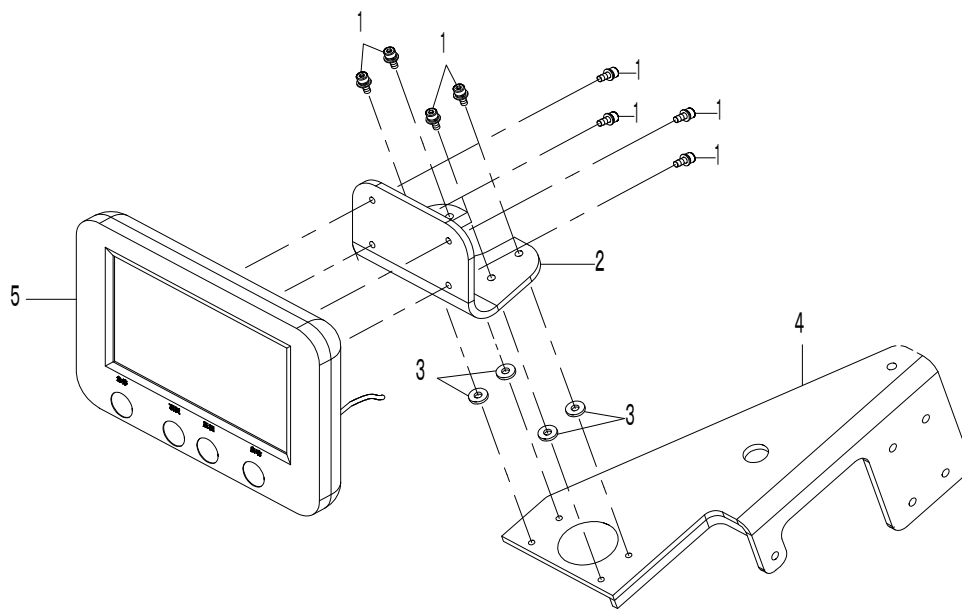
2. MACHINE FRAME & MISCELLANEOUS COVER COMPONENTS (2)

頭部・外装関係 (2)



REF.NO	NOTE	PART NO	DESCRIPTION	品名	Qty
1		-	SCREW	ねじ	1
2		402-28013	THREAD_TAKE_UP_COVER	天秤保護カバー	1
3		-	SCREW	ねじ	4
4		-	12_RUBBER_PLUG	12 ゴム栓	2
5		402-28014	FACE_COVER	面板	1
6		-	LOWER_GUIDE	下案内	1
7		-	SCREW	ねじ	5
8		402-28015	SCREW	ねじ	1
9		402-28016	SOLENOID_ASM	ソレノイド(組)	1
10		402-28017	RIGHT_GUIDE	右案内	3
11		402-28018	VERTICA_GUIDE	縦案内	1
12		402-28019	IN-SENSOR_INSULATION_PIECE	センサー内絶縁片	1
13		402-28020	SENSOR_PLATE_THREAD	センサー片糸	1
14		402-28021	SHEAR_THREAD_DETECT_SENSOR_PLATE	断糸検知センサー板	1
15		-	OUT-SENSOR_INSULATION_PIECE	センサー板外絶縁片	1
16		-	SCREW	ねじ	1
17		-	SCREW	ねじ	1
18		402-28022	THREAD_TENSION_ASM	糸調子(組)	1
19		402-28023	THREAD_TENSION_GUIDE	糸調子案内	1
20		402-28024	UPPER_THREAD_TENSION_ASM	上糸調子(組)	1
21		-	SCREW	ねじ	2
22		402-28025	PULLEY_SHAFT_GEAR	手元プーリ軸歯車	1
23		402-28026	PULLEY_METAL	手元プーリメタル	1
24		402-28027	PULLEY_SHAFT	手元プーリ軸	1
25		-	PIN	ピン	1
26		402-28028	PULLEY_SPRING	手元プーリばね	1
27		402-28029	PULLEY	手元プーリ	1
28		402-28030	SCREW	ねじ	1
29		402-28031	SCREW	ねじ	7
30		402-28032	DOUBLE_HOLE_GUIDE	双穴案内	2
31		402-28033	SINGLE_HOLE_GUIDE	単穴案内	2
32		402-28034	FIXING_PLATE	固定用プレート	3
33		402-28586	FACE_COVER_PLATE	面板化粧板	1
34		402-28035	SPINDLE_BACK_COVER	主軸後カバー	1
35		402-28040	GUIDE_TUBE	案内チューブ	1
36		402-28041	THREAD_TENSION_CASE_TUBE	糸調子ケース管	1
37		402-28042	SHEAR_THREAD_DETECT_SENSOR_PLATE_RUBBE	断糸検知センサー板ゴム	1
38		402-28043	RUBBER_PLUG	ゴム栓	1
39	#01	402-28051	3RD THREAD TENSION ASM	第3糸調子(組)	1
40		-	SAFETY_PLATE	安全プレート	1
41		-	SCREW M4X0.7 L=6	なべ小ねじ M4X0.7 L=6	2
42		-	WASHER 4.5X10X0.8	平座金 4.5X10X0.8	2
43		-	BASE_PLATE	ベース板	1
44		-	SCREW M4X0.7 L=8	六角穴ボルト	2
45		-	LINK_PLATE	連接板	1
46		-	SCREW M4 L=8	座金付きなべ小ねじ M4 L=8	1
		NOTE(注記)	#01....SPECIAL ORDER PARTS	特別注文部品	

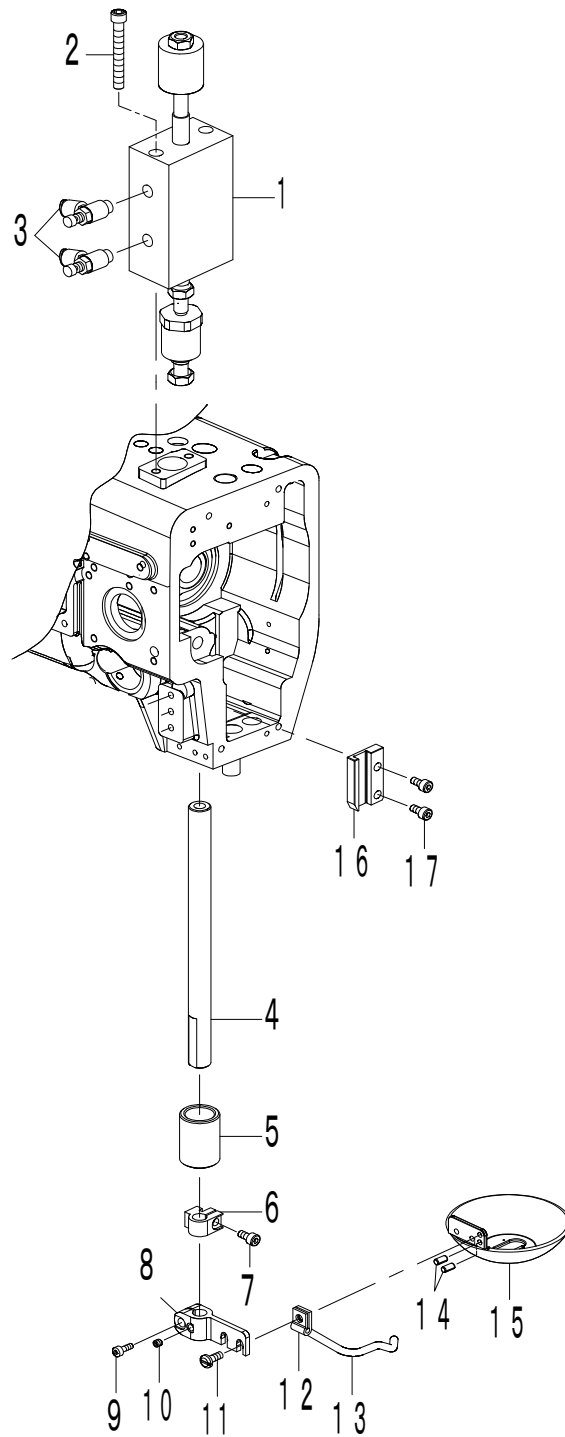
3. DISPLAY UNIT
パネル部品関係



REF.NO	NOTE	PART NO	DESCRIPTION	品名	Qty
1		-	SCREW	ねじ	8
2		402-28052	PANEL_INSTALLATION_CUSHION	パネル取付座	1
3		402-27992	PANEL_RUBBER_CUSHION	パネル防振ゴム	4
4		402-28053	PANEL_INSTALLATION_PLATE	パネル取付板	1
5		402-28054	PANEL	パネル	1

4. AUXILIARY PRESSER FOOT COMPONENTS

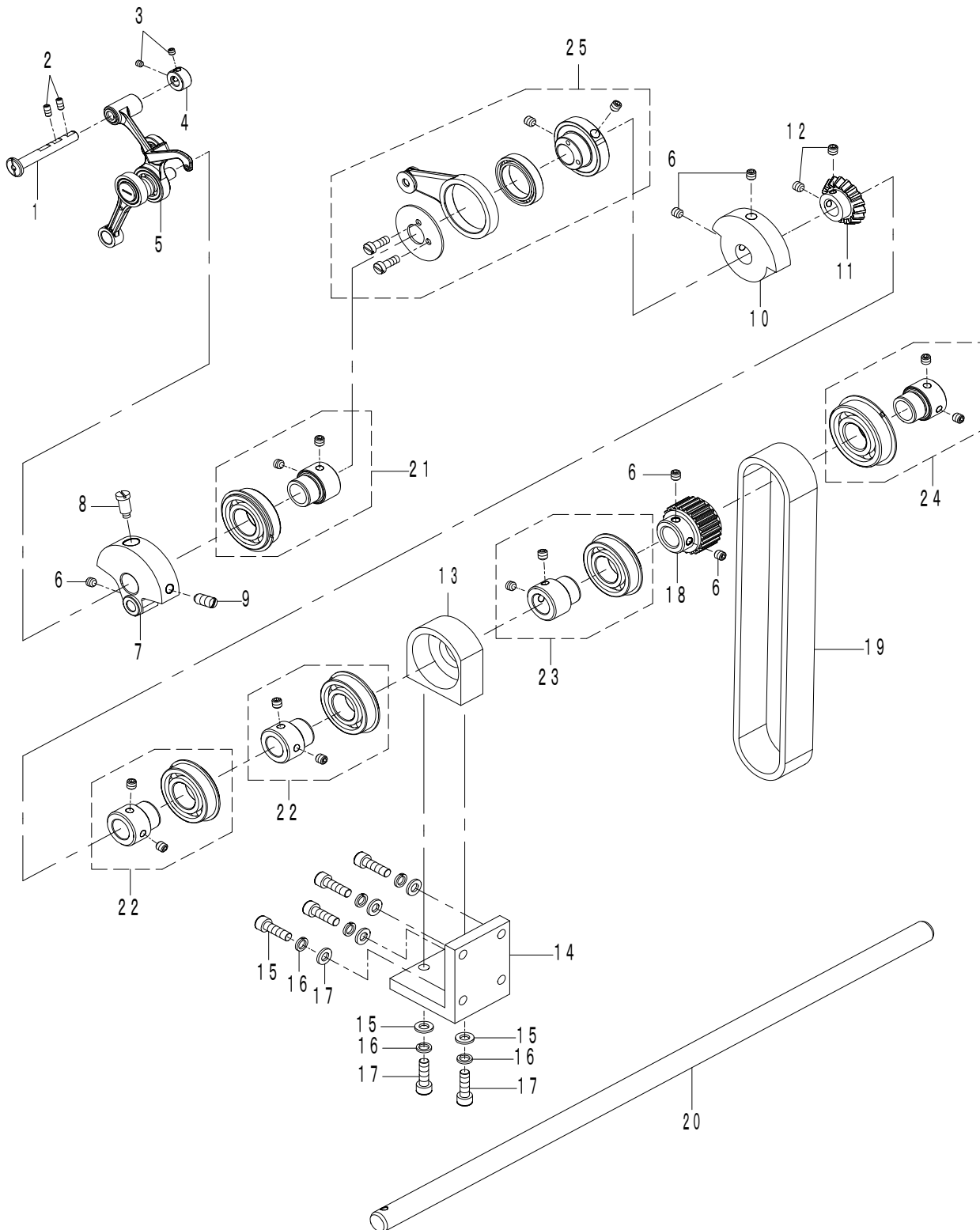
皿押え部品関係



REF.NO	NOTE	PART NO	DESCRIPTION	品名	Qty
1	-		AIR CYLINDER	エアシリンダ	1
2	-		SCREW	ねじ	2
3		402-28001	JOINT	継手	2
4		402-28003	DISH BAR	皿押え棒	1
5		402-28004	COUNTERBORE METAL	皿押えメタル	1
6		402-28005	DAMPER HOLDING	皿押え抱き	1
7	-		SCREW	ねじ	1
8	-		PIPE HOLDING	パイプ抱き	1
9		402-28183	SCREW	ねじ	1
10		402-28015	PIN	ピン	1
11	-		SCREW	ねじ	2
12		402-28007	CLAMP	クランプ	2
13		402-28012	AIR PIPE	エアパイプ	1
14		402-28316	PIN	ピン	2
15	-		AUXILIARY PRESSER	補助押え	1
16	-		AUXILIARY PRESSER BAR GUIDE BLOCK	補助押え棒ガイドブロック	1
17	-		SCREW	オイルパンオイル標準ねじ	2

5. UPPER SHAFT AND PICK LINE COMPONENTS

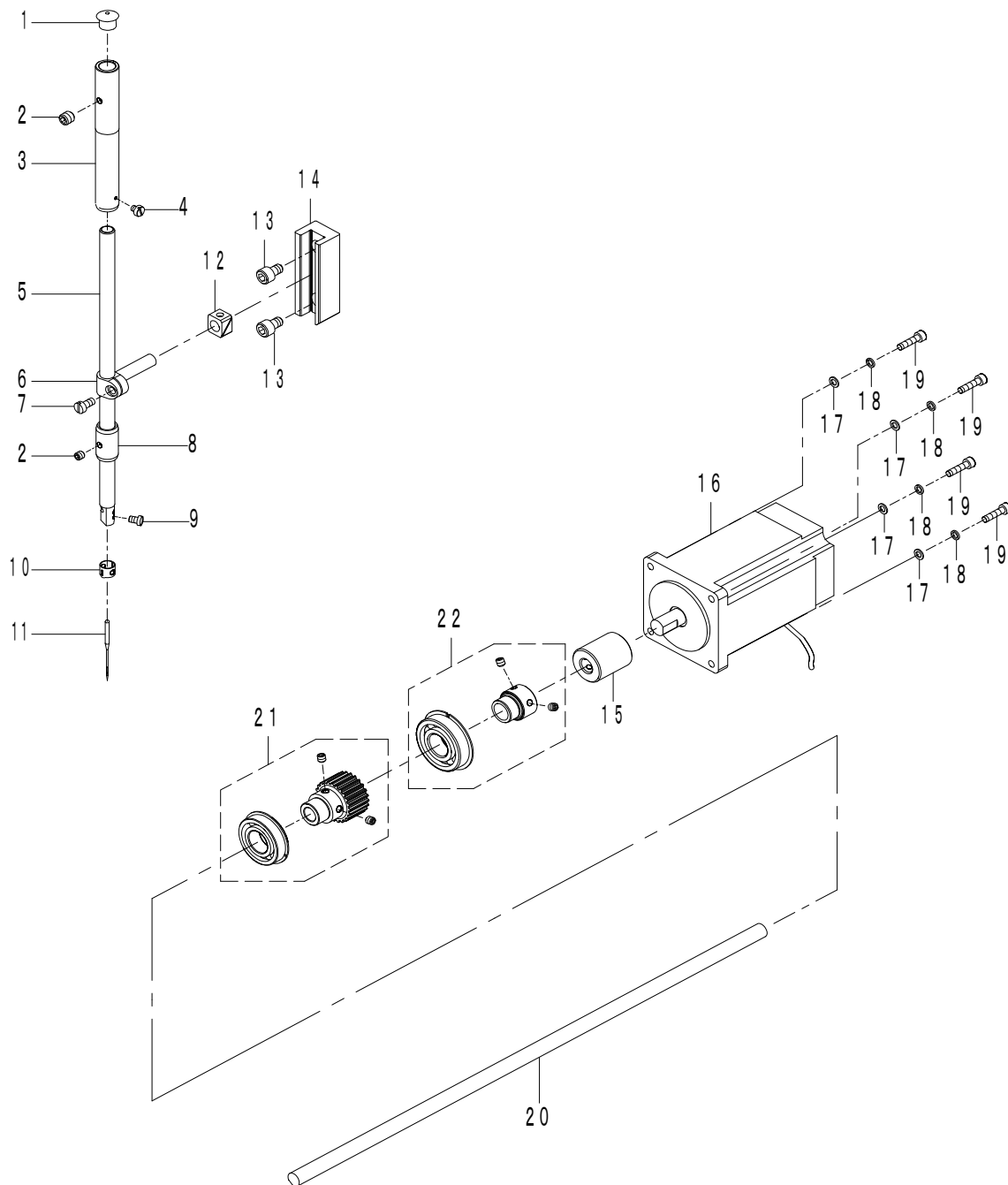
上軸・天秤部品關係



REF.NO	NOTE	PART NO	DESCRIPTION	品 名	Qty
1		402-28102	THREAD_TAKE_UP_CONNECT_ROD_HINGE_SHAFT	天秤蝶番軸	1
2		-	SCREW	ねじ	2
3		-	SCREW	ねじ	2
4		402-28103	THRUST	スラスト	1
5		402-28104	THREAD_TAKE_UP_ASM	天秤(組)	1
6		-	SCREW	ねじ	5
7		402-28590	COUNTER_WEIGHT_15.2	釣合錘15.2	1
8		-	SCREW	ねじ	1
9		-	SCREW	ねじ	1
10		402-28591	BALANCER	バランサ	1
11		402-28105	UPPER_SHAFT_GEAR	上軸歯車	1
12		-	SCREW	ねじ	2
13		-	UPPER_SHAFT_SUPPORT_BEARING	上軸補助ベアリング	1
14		-	UPPER_SHAFT_SUPPORT_BEARING_BASE	上軸補助ベアリング支柱	1
15		-	WASHER	平座金	6
16		-	SPRING_WASHER	ばね座金	6
17		-	SCREW	ねじ	6
18		402-28592	UPPER_SHAFT_PULLEY	上軸プーリ	1
19		402-28106	TIMING_BELT	タイミングベルト	1
20		402-28593	UPPER_SHAFT	上軸	1
21		402-28107	UPPER_SHAFT_FRONT_BEARING_ASM	上軸前ベアリング(組)	1
22		402-28108	UPPER_SHAFT_FRONT_&_REAR_BEARING_ASM	上軸前後ベアリング(組)	2
23		402-28594	UPPER_SHAFT_REAR_&_FRONT_BEARING_ASM	上軸後前ベアリング(組)	1
24		402-28109	UPPER_SHAFT_REAR_BEARING_ASM	上軸後ベアリング(組)	1
25		402-28595	ECCENTRIC_CAM_CONNECT_ROD_ASM	偏心カム連接棒(組)	1

6. NEEDLE BAR AND LOWER SHAFT PARTS COMPONENTS

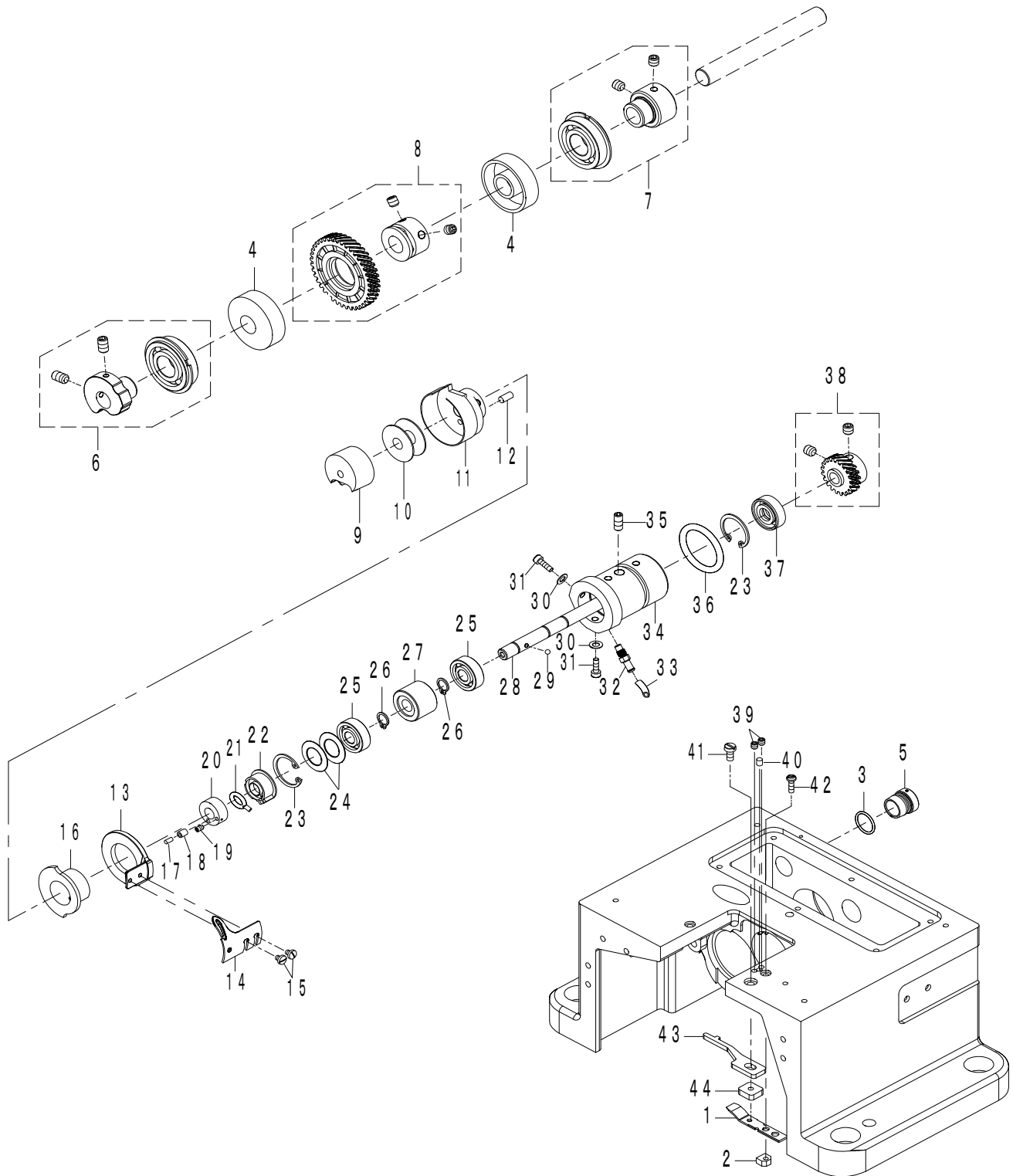
針棒・下軸部品関係



REF.NO	NOTE	PART NO	DESCRIPTION	品名	Qty
1		402-28110	NEEDLE_BAR_UPPER_CAP	針棒上キャップ	1
2		-	SCREW	ねじ	1
3		402-28111	NEEDLE_BAR_UPPER_METAL	針棒上メタル	1
4		-	SCREW	ねじ	1
5		402-28112	NEEDLE_BAR_2.0	針棒2.0	1
6		402-28114	NEEDLE_BAR_CONNECTING	針棒抱き	1
7		402-28115	SCREW	ねじ	1
8		402-28116	NEEDLE_BAR_LOWER_BUSHING	針棒下メタル	1
9 ☆		402-28117	SCREW	ねじ	1
10		402-28118	NEEDLE_BAR_THREAD_GUIDE	針棒糸案内	1
11 ☆		402-28596	NEEDLE_2.0	針2.0	1
12		402-28119	SLIDE_BLOCK	針棒抱き案内コロ	1
13		-	SCREW	ねじ	2
14		402-28120	SLIP_GROOVE	滑り溝	1
15		402-28507	MAIN_SHAFT_COUPLING_ASM	主軸カップリング(組)	1
16		402-28121	MAIN_SHAFT_MOTOR	主軸モータ	1
17		-	WASHER	平座金	4
18		402-28598	SPRING_WASHER	ばね座金	4
19		-	SCREW	ねじ	4
20		-	LOWER_SHAFT	下軸	1
21		402-28599	LOWER_SHAFT_PULLEY_ASM	下軸プーリ(組)	1
22		402-28600	LOWER_SHAFT_REAR_BEARING_ASM	下軸後ベアリング(組)	1

7. ROTARY SHUTTLE TRANSMISSION AND THREAD CUTTING PARTS COMPONENTS

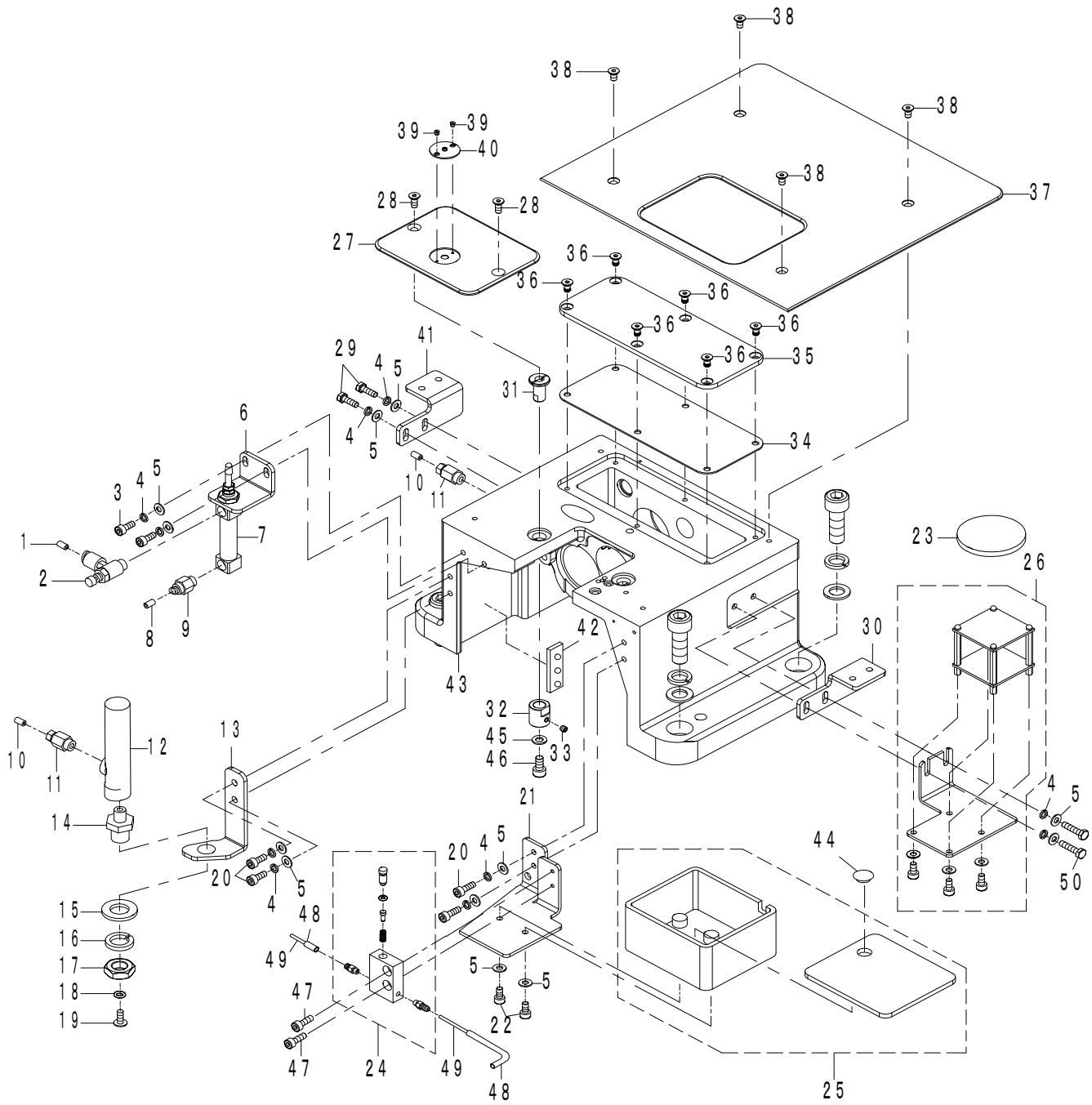
釜伝動・糸切部品関係



REF.NO	NOTE	PART NO	DESCRIPTION	品名	Qty
1		402-25492	STATIC_KNIFE	固定メス	1
2		-	NUT	ナット	1
3		402-28139	EXHAUST_CASE	排気ケース	1
4		402-28123	PACKING	パッキング	2
5		402-28140	O_RING	Oリング	1
6		402-28603	THREAD_CUTTER_CAM_ASM	糸切りカム(組)	1
7		402-28604	BEARING_ASM	ベアリング(組)	1
8		402-28605	LARGE_GEAR_ASM	大歯車(組)	1
9	☆	402-25489	BOBBIN_CASE_ASM	ボビンケース	1
10	☆	402-25494	BOBBIN	ボビン	1
11	☆	402-25488	HOOK_ASM	釜	1
12		402-28129	UPPER_FORT	上ファルト	1
13		402-28130	MOVING_KNIFE_SHAKING_TABLE	動メス揺動台	1
14	☆	402-25493	MOVING_KNIFE	動メス	1
15		402-28131	SCREW	ねじ	2
16		402-28132	DRIVING_POSITION_BASE	駆動位置台	1
17		402-28133	OIL_THREAD	油糸	1
18		-	TUBE	チューブ	1
19		-	SCREW	ねじ	1
20		-	MOVING_FORT_CASE	動ファルトケース	1
21		402-28134	COTTON_OIL_WICK	油芯	1
22		-	STATIC_FORT_CASE	静ファルトケース	1
23		-	E_BEARING	E形止め輪	2
24		-	SPRING_WASHER	ばね座金	2
25		-	BEARING	ベアリング	1
26		-	AXIAL_ELASTIC_THRUST	軸用弾性スラスト	2
27		402-28601	CASE	カバー	1
28		-	HOOK_SHAFT	釜軸	1
29		-	BALL_1.5	ボール1.5	1
30		-	WASHER	平座金	2
31		-	SCREW	ねじ	2
32		-	TUBE	チューブ	1
33		-	JOINT	管継手	1
34		402-28602	HOOK_SHAFT_METAL	釜軸メタル	1
35		-	SCREW	ねじ	1
36		-	HOOK_SHAFT_METAL_O_RING	釜軸メタルOリング	1
37		-	PACKING	パッキング	1
38		402-28606	HOOK_SHAFT_GEAR_ASM	釜軸歯車(組)	1
39		-	SCREW	ねじ	2
40		402-28135	SCREW	固定ねじ	1
41		-	SCREW	ねじ	1
42		402-28136	SCREW	ねじ	1
43		402-28137	HOOK_POSITION_HOOK 2.6	釜位置フック2.6	1
44		402-28138	NUT	ナット	1

8. OIL SUPPLY AND NEEDLE PLATE PARTS OF ROTARY COMPONENTS

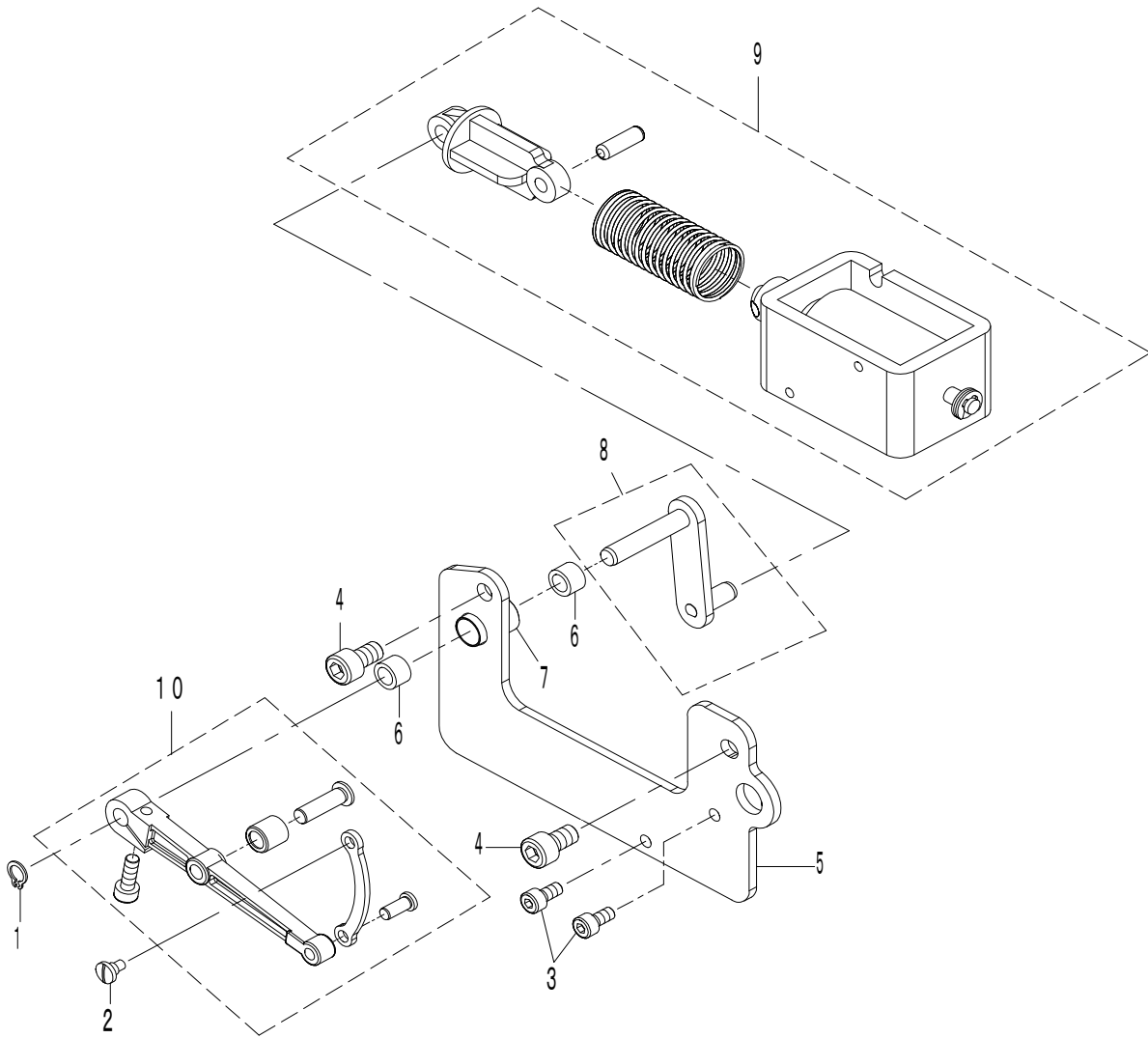
釜給油・針板部品関係



REF.NO	NOTE	PART NO	DESCRIPTION	品 名	Qty
1		-	RAISING_PLATE_UPPER_PIPE	引き上げ板上気管	1
2		402-28142	CYLINDER_JOINT	シリンダ継手	1
3		-	SCREW	ねじ	2
4		-	SPRING_WASHER	ばね座金	10
5		-	WASHER	平座金	12
6		402-28143	CYLINDER_PLATE	シリンダ取付板	1
7		402-28144	RAISING_PLATE_CYLINDER	引き上げ板シリンダー	1
8		-	RAISING_PLATE_LOWER_PIPE	引き上げ板下気管	1
9		-	CYLINDER_JOINT	シリンダー継手	1
10		-	COPPER_PIPE	銅管	1
11		402-28145	COPPER_PIPE_JOINT_ASM	銅管継手(組)	2
12		402-28146	OIL_INSTRUCTION_PLATE_ASM	油指示皿(組)	1
13		402-28147	OIL_INSTRUCTION_PLATE	油指示取付板	1
14		402-28148	OUTER_OIL_INSTRUCTION_SCREW	外油指示ねじ	1
15		402-28149	WASHER	平座金	1
16		402-28150	SPRING_WASHER	ばね座金	1
17		402-28151	NUT	ナット	1
18		402-28152	O_RING	Oリング	1
19		-	SCREW	ねじ	1
20		-	SCREW	ねじ	2
21		402-28154	OIL_TRAY_FITTING_PLATE	油皿取付板	1
22		-	SCREW	ねじ	2
23		402-28607	SCREW	ねじ	2
24		402-28166	REFUELING_ADJUSTMENT_ASM	給油調節(組)	1
25		402-28167	OIL_TRAY_ASM	油皿(組)	1
26		402-28608	ELECTRONIC_SCANNER_ASM	電子スキャナー(組)	1
27		402-28168	POLICY_BOARD	方針板	1
28		402-28609	SCREW	ねじ	2
29		-	SCREW	ねじ	2
30		402-28155	HOOK_BASE_TABLE_RIGHT_ADJUST_PLATE	釜台テーブル右調節板	1
31		402-28169	POLICY_BOARD_ADJUST_CONNEC_CASE	方針板調節連結ケース	2
32		402-28170	POLICY_BOARD_ADJUST_CONNEC_PRESS_CASE	方針板調節連結圧ケース	2
33		-	SCREW	ねじ	2
34		402-28156	GEAR_BOX_UPPER_COVER_CUSHION	歯車箱上カバー座	1
35		402-28157	GEAR_BOX_UPPER_COVER	歯車箱上カバー	1
36		-	SCREW	ねじ	6
37		402-28158	HOOK_COVER	釜カバー	1
38		402-28159	SCREW	ねじ	4
39	☆	402-28160	SCREW	ねじ	2
40		402-25486	NEEDLE_PLATE_(SMALL)_D=1.6	針板(小) D=1.6	1
41		402-28161	HOOK_BASE_TABLE_LEFT_ADJUST_PLATE	釜台テーブル左調節板	1
42		402-28162	LED_LAMP	LEDランプ	1
43		-	HOOK_BASE	釜ベース	1
44		-	OIL_TRAY_RUBBER_STOPPER	油皿ゴム栓	1
45		402-28171	WASHER	平座金	2
46		-	SCREW	ねじ	2
47		-	SCREW	ねじ	2
48		-	TUBE	チューブ	2
49		-	COTTON_OIL_WICK	油芯	2
50		-	SCREW	ねじ	2

9. WIRE CUT ELECTROMAGNETIC COMPONENTS

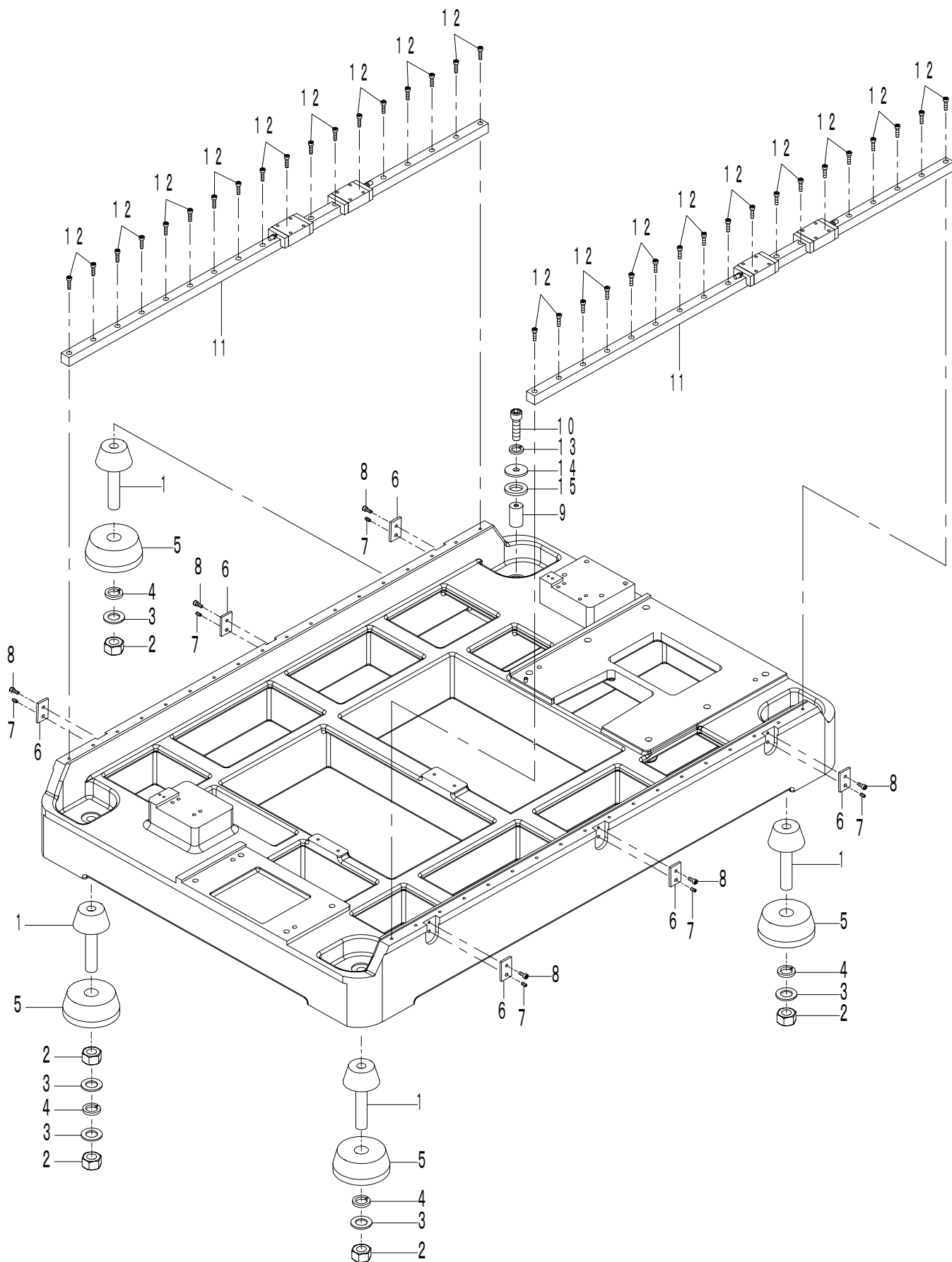
糸切ソレノイド部品関係



REF.NO	NOTE	PART NO	DESCRIPTION	品 名	Qty
1		402-28172	AXIAL_THRUST	軸用スラスト	1
2		402-28173	SCREW	ねじ	1
3		-	SCREW	ねじ	2
4		-	SCREW	ねじ	2
5		402-28174	SUPPORT_PLATE	取付板	1
6		402-28175	BEARING	ベアリング	2
7		-	CASE	ケース	1
8		402-28176	CONNECTING_ROD_PARTS	連接棒部品	1
9		402-28177	THREAD_CUTTER_SOLENOID_PARTS	糸切ソレノイド部品	1
10		402-28178	THREAD_CUTTER_CONNECTING_ROD_PARTS	糸切連接棒部品	1

10. Y BASE UNIT

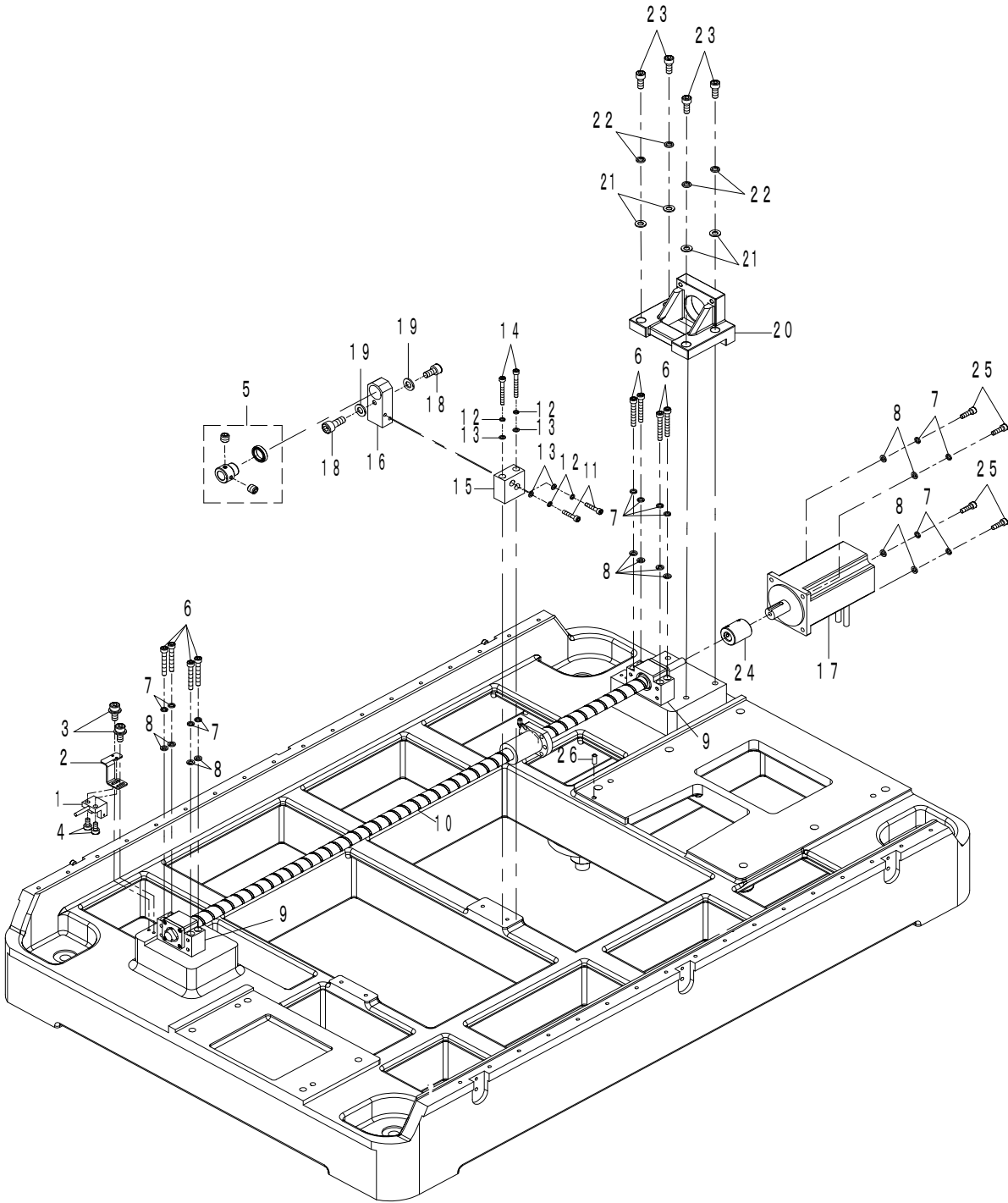
Y 軸ベース部品関係



REF.NO	NOTE	PART NO	DESCRIPTION	品名	Qty
1		402-28179	BASE_SITTING_LEG	ベース座脚	4
2	-		NUT	ナット	5
3	-		WASHER	平座金	6
4	-		SPRING_WASHER	ばね座金	4
5		402-28180	SUPPORT_SEAT	支え座	4
6		402-28181	GUIDE_RAIL_CLAMP	ガイドレールクランプ	6
7		402-28182	SCREW	ねじ	6
8		402-28183	SCREW	ねじ	6
9		402-28186	COUPLING_COVER	連結カバー	4
10	-		SCREW	ねじ	2
11		402-28184	Y_AXIS_RAIL_ASM	Y軸レール(組)	2
12		402-28185	SCREW	ねじ	36
13	-		SPRING_WASHER	ばね座金	4
14	-		WASHER	平座金	4
15	-		BED_VIBRATION_CONTROL_SEAT	ベッド防振座	8

11. Y SCREW ROD MOTOR UNIT

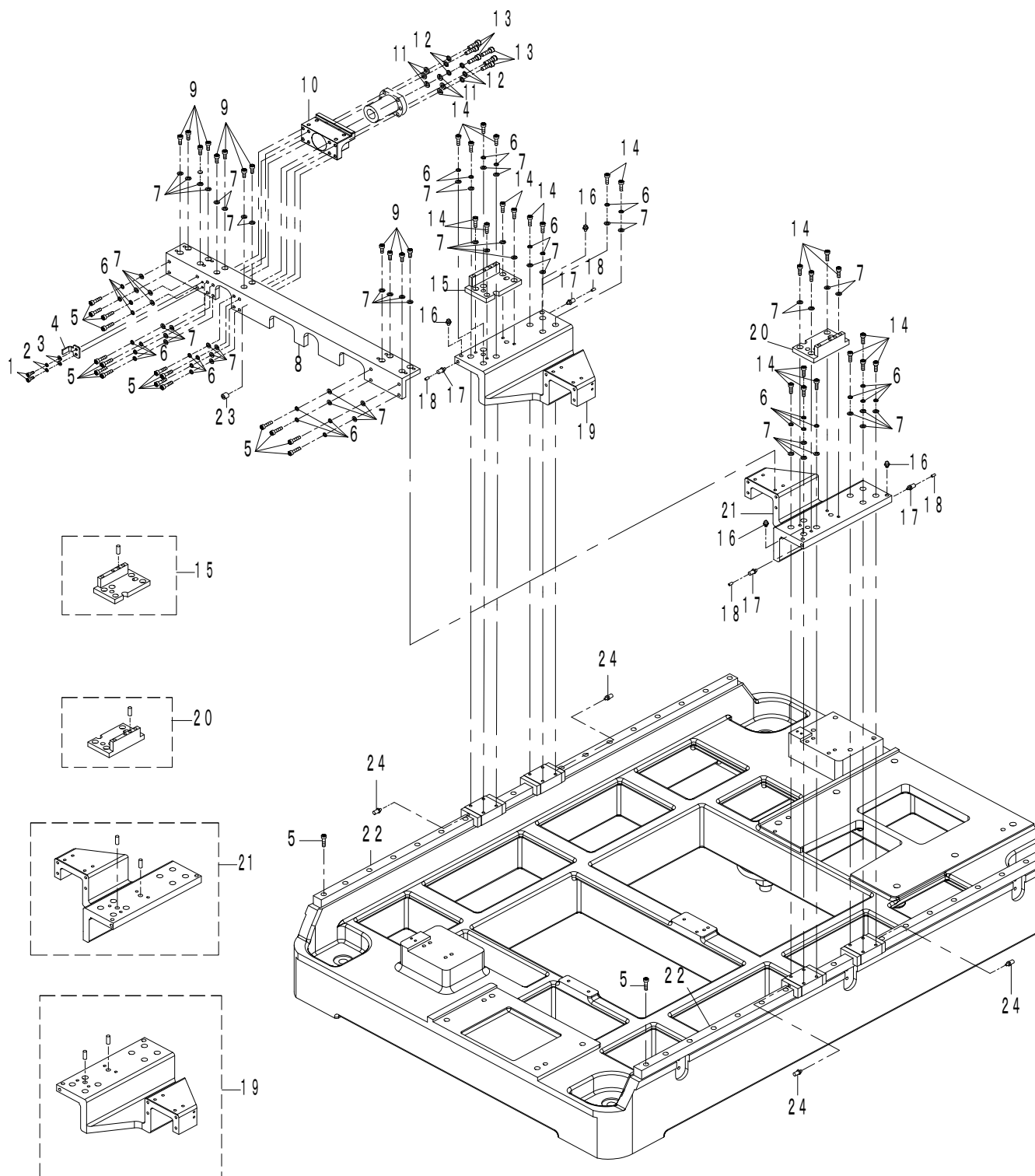
Y軸ボールねじ駆動組関係



REF.NO	NOTE	PART NO	DESCRIPTION	品 名	Qty
1		402-28187	Y_AXIS_POSITION_SENSOR	Y軸位置センサー	1
2		402-28188	Y_AXIS_SENSOR_FRONT_BASE	Y軸センサー前ベース	1
3	-	-	SCREW	ねじ	2
4	-	-	SCREW	ねじ	2
5		402-28189	AUXILIARY_BEARING_ASM	補助ベアリング(組)	1
6	-	-	SCREW	ねじ	8
7	-	-	SPRING_WASHER	ばね座金	8
8	-	-	WASHER	平座金	8
9		402-28610	Y_AXIS_FIXED_SEAT_ASM	Y軸固定座(組)	2
10		402-28190	Y_AXIS_BALL_SCREW_ASM	Y軸ボールねじ(組)	1
11	-	-	SCREW	ねじ	2
12	-	-	SPRING_WASHER	ばね座金	4
13	-	-	WASHER	平座金	4
14	-	-	SCREW	ねじ	2
15	-	-	LOWER_AXIS_AUXILIARY_ADJUSTMENT_SEAT	下軸補助調節座	1
16	-	-	LOWER_SHAFT_SUPPORT_BEARING_SEAT	下軸支柱ベアリング座	1
17		402-28191	Y_AXIS_MOTOR	Y軸モータ	1
18	-	-	SCREW	ねじ	2
19	-	-	WASHER	平座金	2
20	-	-	Y_AXIS_MOTOR_SEAT	Y軸モータ座	1
21	-	-	WASHER	平座金	4
22	-	-	SPRING_WASHER	ばね座金	4
23	-	-	SCREW	ねじ	4
24		402-28611	Y_AXIS_COUPLING	Y軸カップリング	1
25	-	-	CASE_POSITION_PIN	ケース位置ピン	1
26	-	-	SCREW	ねじ	4

12. Y CONNECTION SEAT COMPONENTS

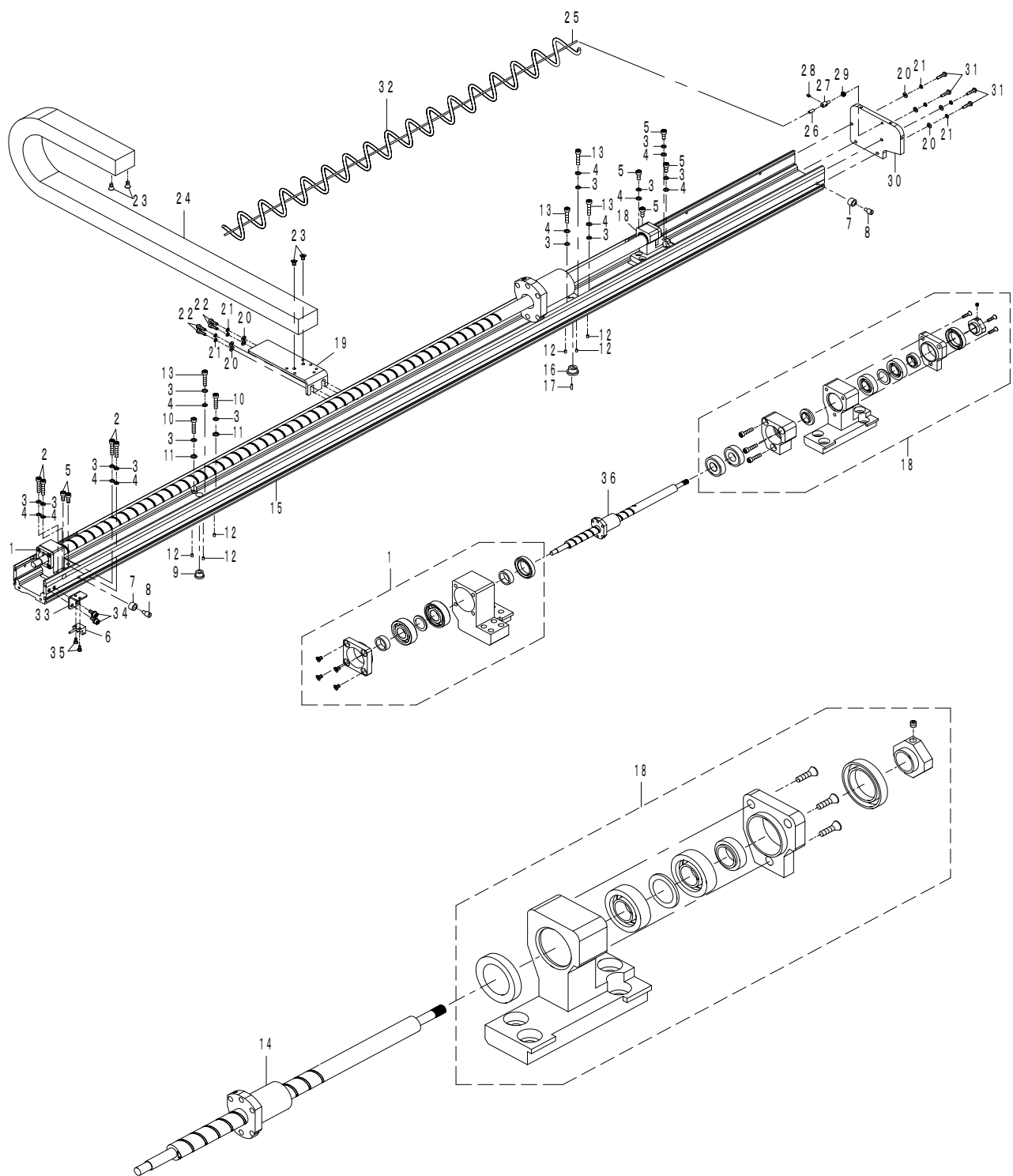
Y 軸連結座組關係



REF.NO	NOTE	PART NO	DESCRIPTION	品名	Qty
1	-		SCREW	ねじ	2
2	-		SPRING_WASHER	ばね座金	2
3	-		WASHER	平座金	2
4		402-28192	Y_AXIS_SENSOR_FRONT_SENSING_BOARD	Y軸センサー前感知板	1
5	-		SCREW	ねじ	52
6	-		SPRING_WASHER	ばね座金	32
7	-		WASHER	平座金	52
8	-		Y-AXIS_BALL_SCREW_CONNECTION	Y軸ボールねじ連結座	1
9	-		SCREW	ねじ	12
10	-		Y_AXIS_NUT_CONNECTION	Y軸ナット連結座	1
11	-		WASHER	平座金	6
12	-		SPRING_WASHER	ばね座金	6
13	-		SCREW	ねじ	6
14	-		SCREW	ねじ	28
15		402-28612	DRIVE_LEFT_SUPPORT_SEAT_ASM	X軸駆動左支柱座(組)	1
16	-		REFUELING_NOZZLE	給油ノズル	4
17	-		OIL_PIPE_JOINT	油管継手	4
18	-		OIL_PIPE	油管	4
19		402-28613	Y_AXIS_SLIDE_LEFT_CONNECTION_ASM	Y軸滑り台左連結座(組)	1
20		402-28614	X_AXIS_DRIVE_RIGHT_SUPPORT_ASM	X軸駆動右支柱座(組)	1
21		402-28615	Y_AXIS_SLIDE_RIGHT_CONNECTION_ASM	Y軸滑り台右連結座(組)	1
22	-		Y_AXIS_SLIP_ASM	Y軸滑り(組)	1
23	-		Y_AXIS_POSITION_COVER	Y軸位置カバー	2
24		402-28193	OIL_PIPE_JOINT	油管継手	4

13. X BASE UNIT

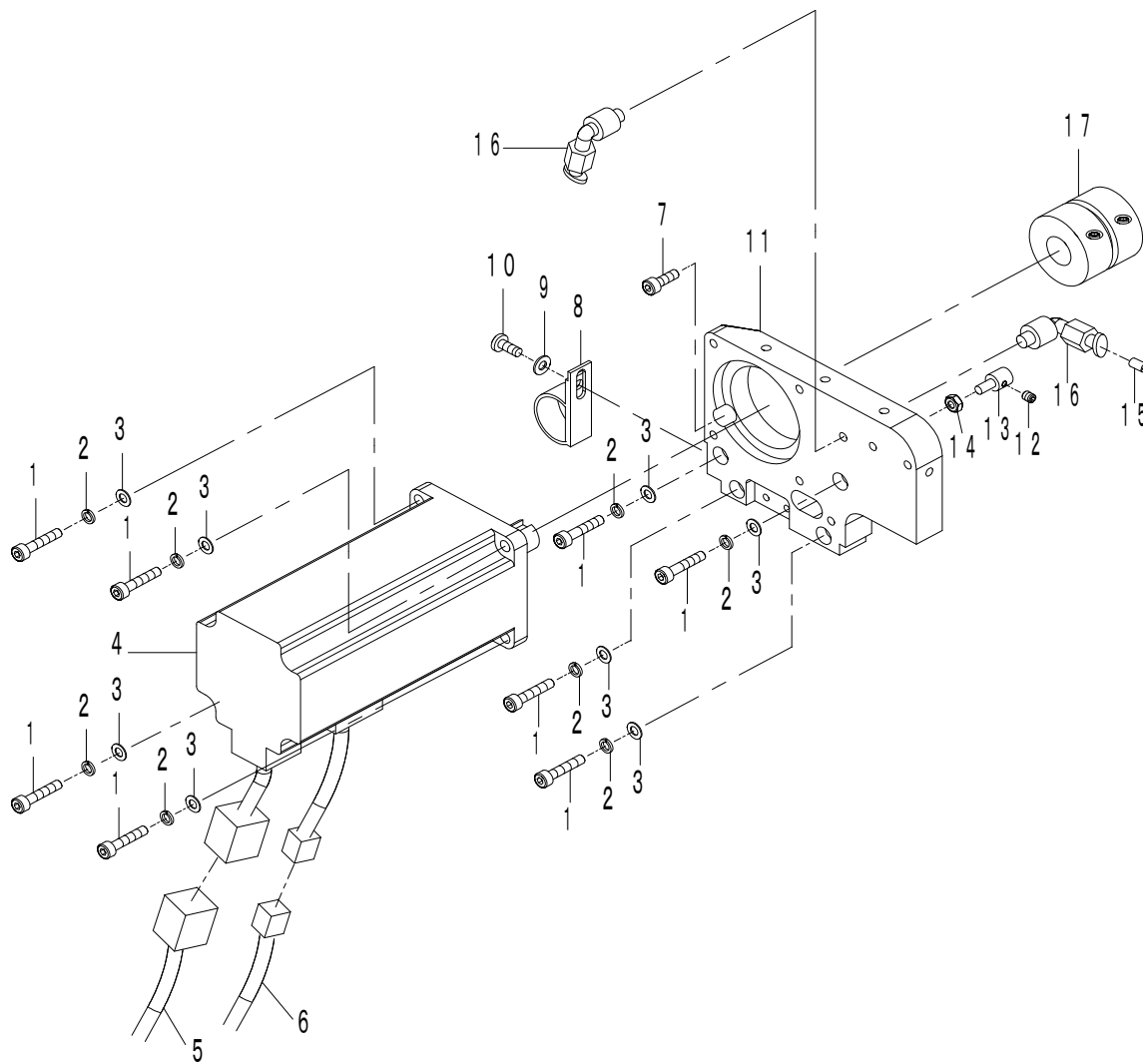
X 軸ベース部品関係



REF.NO	NOTE	PART NO	DESCRIPTION	品名	Qty
1		402-28616	X_AXIS_LEFT_FIXED_ASM	X軸左固定座(組)	1
2	-		SCREW	ねじ	2
3	-		SPRING_WASHER	ばね座金	7
4	-		WASHER	平座金	7
5	-		SCREW	ねじ	5
6		402-28194	X_AXIS_POSITION_SENSOR	X軸位置センサー	1
7	-		X_AXIS_RUBBER_SEAT	X軸ゴム座	2
8	-		SCREW	ねじ	2
9	-		LEFT_PIN_CASE	左ピンケース	1
10	-		SCREW	ねじ	8
11	-		SPRING_WASHER	ばね座金	8
12	-		SCREW_FIXED_RUBBER_COLUMN	ねじ固定ゴム柱	6
13	-		SCREW	ねじ	2
14		402-28197	X_AXIS_BALL_SCREW_ASM_(120)	X軸ボールねじ(組)(120)	1
15	-		X_AXIS_DRIVE_BASE	X軸駆動ベース	1
16	-		RIGHT_PIN_CASE	右ピンケース	1
17	-		PIN	ピン	1
18		402-28617	X_AXIS_FIXED_SEAT_ASM	X軸固定座(組)	1
19	-		CABLE_LANE_LOWER_SUPPORT	ケーブルレーン下支柱	1
20	-		WASHER	平座金	16
21	-		SPRING_WASHER	ばね座金	16
22	-		SCREW	ねじ	4
23	-		SCREW	ねじ	4
24		402-28199	CABLE_LANE_25X38	25 x 38ケーブルレーン	1
25	-		TRACHEAL_FIXATION_THREAD	引き押す気管固定糸	1
26	-		TRACHEAL_FIXED_TRACHEA_COVER	引き押す気管固定糸気管カバー	2
27	-		X_AXIS_BRONCHIAL_COLUMN_JOINT	X軸気管支柱継手	2
28	-		SCREW	ねじ	1
29	-		NUT	ナット	1
30	-		X_AXIS_DRIVE_SIDE_PLATE	X軸駆動側板	1
31	-		SCREW	ねじ	4
32		402-28200	HELICAL_TRACHEA	螺旋形気管	1
33		402-28203	X_AXIS_POSITION_SENSOR_BASE	X軸位置センサーベース	1
34	-		SCREW	ねじ	2
35	-		SCREW	ねじ	1
36		402-28204	X AXIS BALL SCREW ASM (120)	X軸ボールねじ(組)(120)	1

14. X MOTOR COMPONENTS

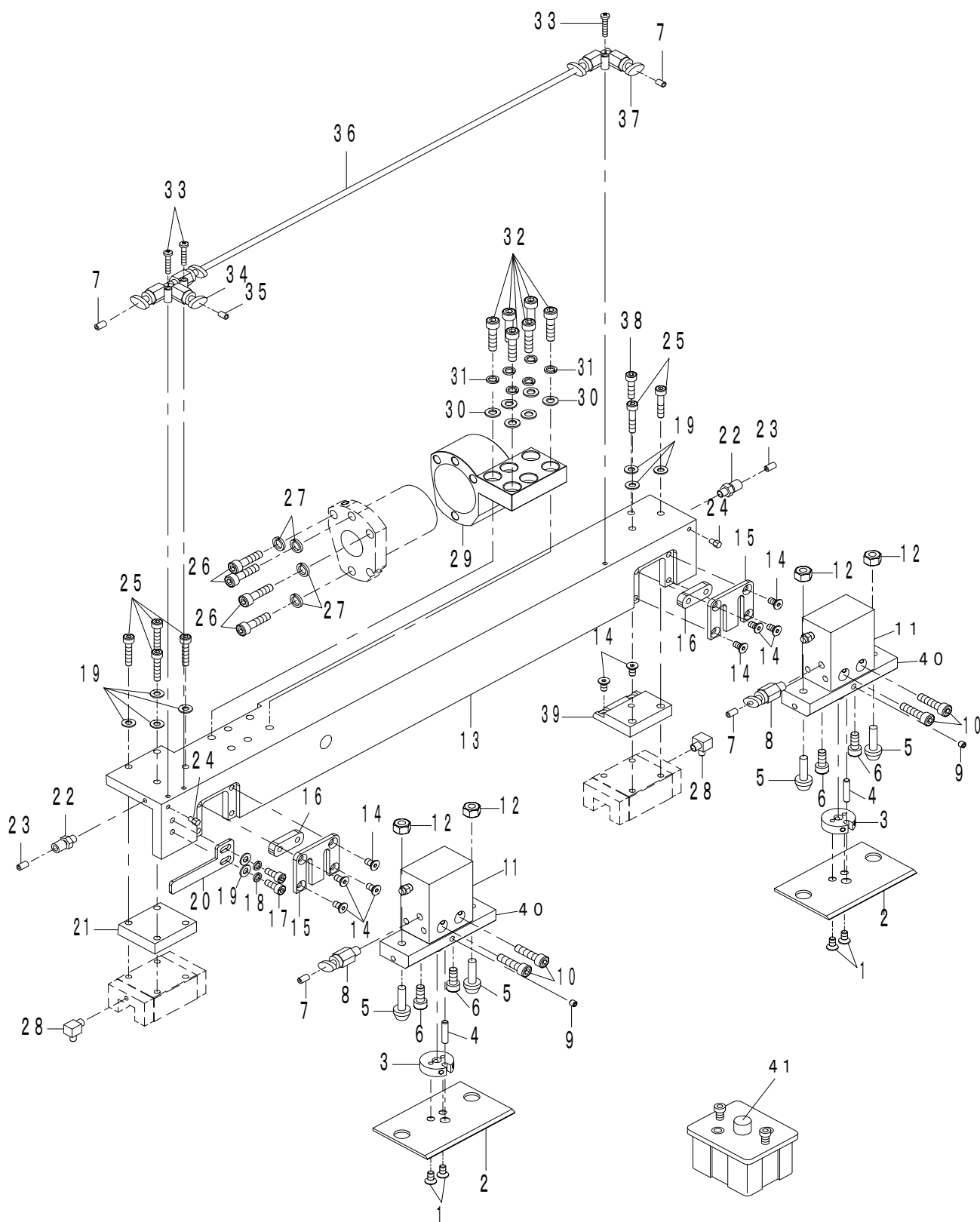
X 軸モータ部品関係



REF.NO	NOTE	PART NO	DESCRIPTION	品 名	Qty
1	-	-	SCREW	ねじ	8
2	-	-	SPRING WASHER	ばね座金	8
3	-	-	WASHER	平座金	8
4	-	402-28205	X_AXIS_MOTOR	X軸モータ	1
5	-	402-28206	X_AXIS_MOTOR_COMMUNICATION_CABLE(INPUT)	X軸モータ通信ケーブル(入力)	1
6	-	402-28207	X_AXIS_MOTOR_COMMUNICATION_CABLE(OUTPUT)	X軸モータ通信ケーブル(出力)	1
7	-	-	SCREW	ねじ	1
8	-	402-28211	CABLE_BAND	束線バンド	1
9	-	-	WASHER	平座金	1
10	-	-	SCREW	ねじ	1
11	-	402-28619	X_AXIS_MOTOR_BASE	X軸モータベース	1
12	-	-	SCREW	ねじ	1
13	-	-	X_AXIS_BRONCHIAL_COLUMN_JOINT	X軸気管支柱継手	1
14	-	-	NUT	ナット	1
15	-	-	AIR_GUN_TUBE	エアガンチューブ	1
16	-	402-28210	L_TYPE_JOINT	L型継手	2
17	-	402-28618	X_AXIS_COUPLING	X軸カップリング	1

15. X PRESSURE PLATE COMPONENTS

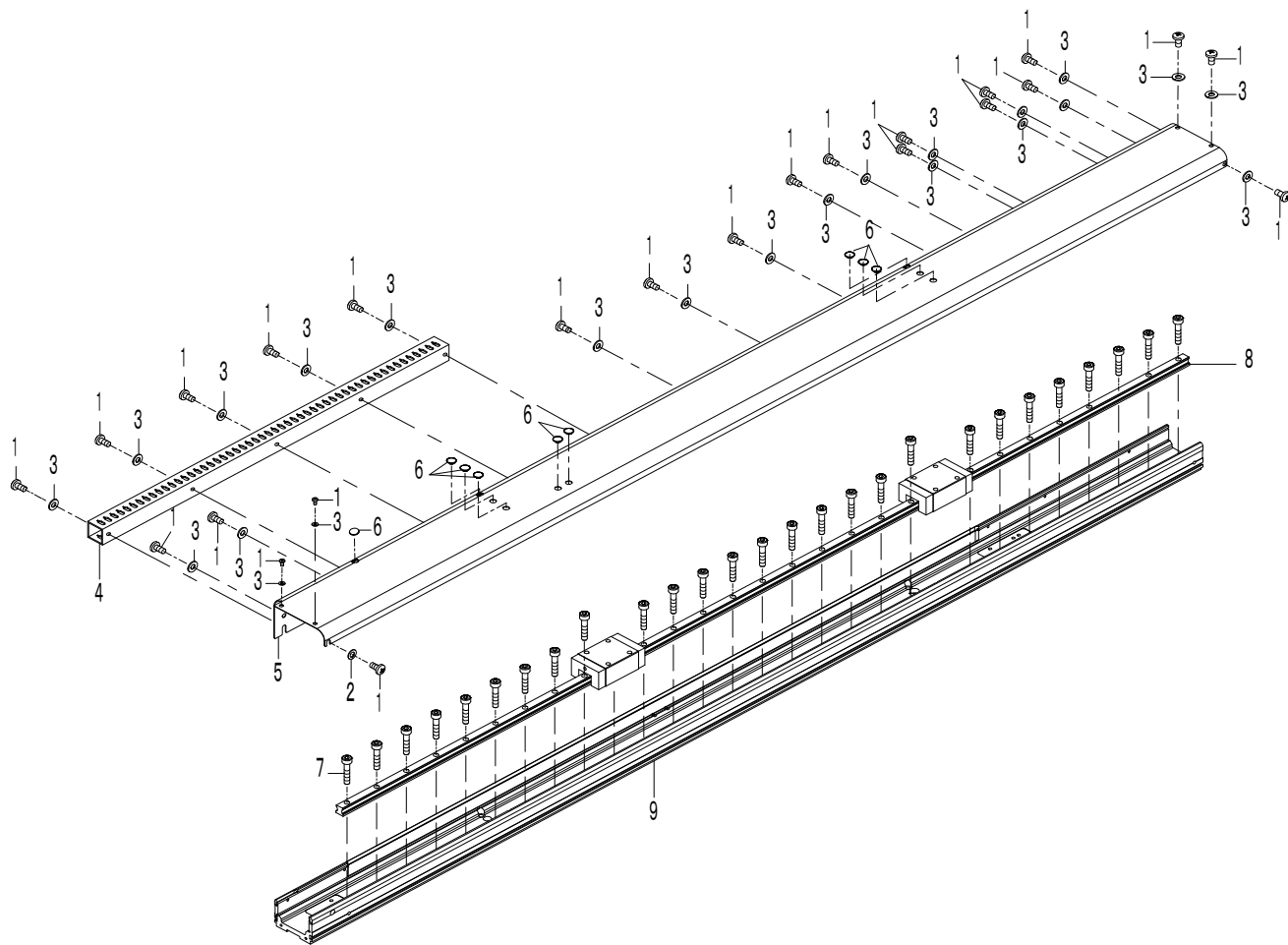
X 軸クランプ部品関係



REF.NO	NOTE	PART NO	DESCRIPTION	品名	Qty
1	-	-	SCREW	ねじ	4
2	-	402-28212	CLAMP	クランプ	2
3	-	402-28213	CYLINDER_CONNECTING_COLUMN	シリンダ連結柱	2
4	-	402-28620	PIN	ピン	2
5	-	-	PUTTER_POSITION_PILLAR	バター位置柱	4
6	-	-	SCREW	ねじ	4
7	-	-	TRACHEA	気管	2
8	-	-	JOINT	継手	2
9	-	-	SCREW	ねじ	2
10	-	-	SCREW	ねじ	4
11	-	402-28214	CLAMP_CYLINDER	クランプシリンダ	2
12	-	-	NUT	六角ナット	4
13	-	402-28621	X_AXIS_SLIDE_CONNECTING_PLATE	X軸滑り台連結板	1
14	-	-	SCREW	ねじ	10
15	-	402-28215	X_AXIS_CYLINDER_ADJUSTMENT_PLATE	X軸シリンダ調節板	2
16	-	402-28216	X_AXIS_CYLINDER_FIXING_PLATE	X軸シリンダ固定板	2
17	-	-	SCREW	ねじ	2
18	-	-	SPRING_WASHER	ばね座金	2
19	-	-	WASHER	平座金	9
20	-	402-28217	X_AXIS_POSITION_SENSOR_PIECE	X軸位置センサー片	1
21	-	-	LEFT_BLOCK	左ブロック	1
22	-	402-28218	TUBE_JOINT	油管継手	2
23	-	-	TUBE_I	油管 I	2
24	-	-	OIL_NOZZLE	オイルノズル	2
25	-	-	SCREW	ねじ	6
26	-	-	SCREW	ねじ	4
27	-	402-28219	WASHER	平座金	4
28	-	-	TUBE_JOINT	チューブ継手	2
29	-	402-28622	CONNECTING_SEAT	連結座	1
30	-	-	WASHER	平座金	6
31	-	-	SPRING_WASHER	ばね座金	6
32	-	-	SCREW	ねじ	6
33	-	-	SCREW	ねじ	3
34	-	402-28220	T_TYPE_TRIPLE_CONNECTION	T型三通継手	1
35	-	-	AIR_GUN_TUBE	エアガンチューブ	1
36	-	-	TRACHEA_(100)	気管(100)	1
37	-	402-28221	L-TYPE_DOUBLE_CONNECTION	L型二通継手	1
38	-	-	SCREW	ねじ	1
39	-	-	RIGHT_BLOCK	右ブロック	1
40	-	-	CYLINDER_CONNECTING_PLATE	シリンダ連結板	2
41	-	402-28461	PIN	ピン	1

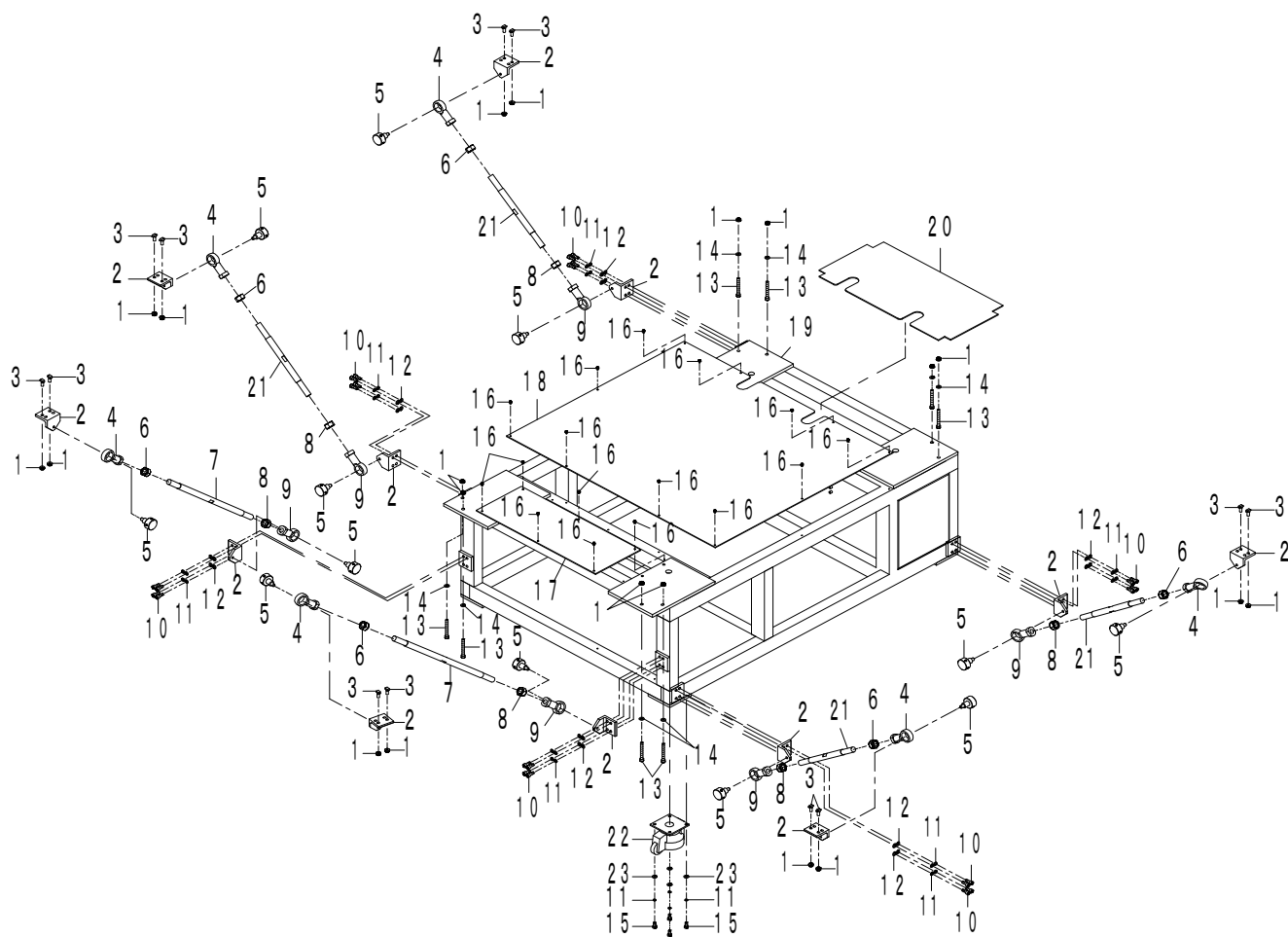
16. X SHELL PARTS COMPONENTS

X 軸外裝部品關係



REF.NO	NOTE	PART NO	DESCRIPTION	品名	Qty
1	-		SCREW	ねじ	24
2	-		WASHER	平座金	1
3	-		WASHER	平座金	23
4		402-28222	DUCT	ダクト	1
5	-		X_AXIS_DRIVE_COVER_(120)	X軸駆動カバー(120)	1
6	-		X_AXIS_DRIVE_COVER_STOPPER	X軸駆動カバー栓	9
7		402-28223	SCREW	ねじ	26
8		402-28224	X_AXIS_RAIL_ASM_(120)	X軸レール(組)(120)	1
9		402-28623	X_AXIS_DRIVE_BASE_(120)	X軸駆動ベース(120)	1

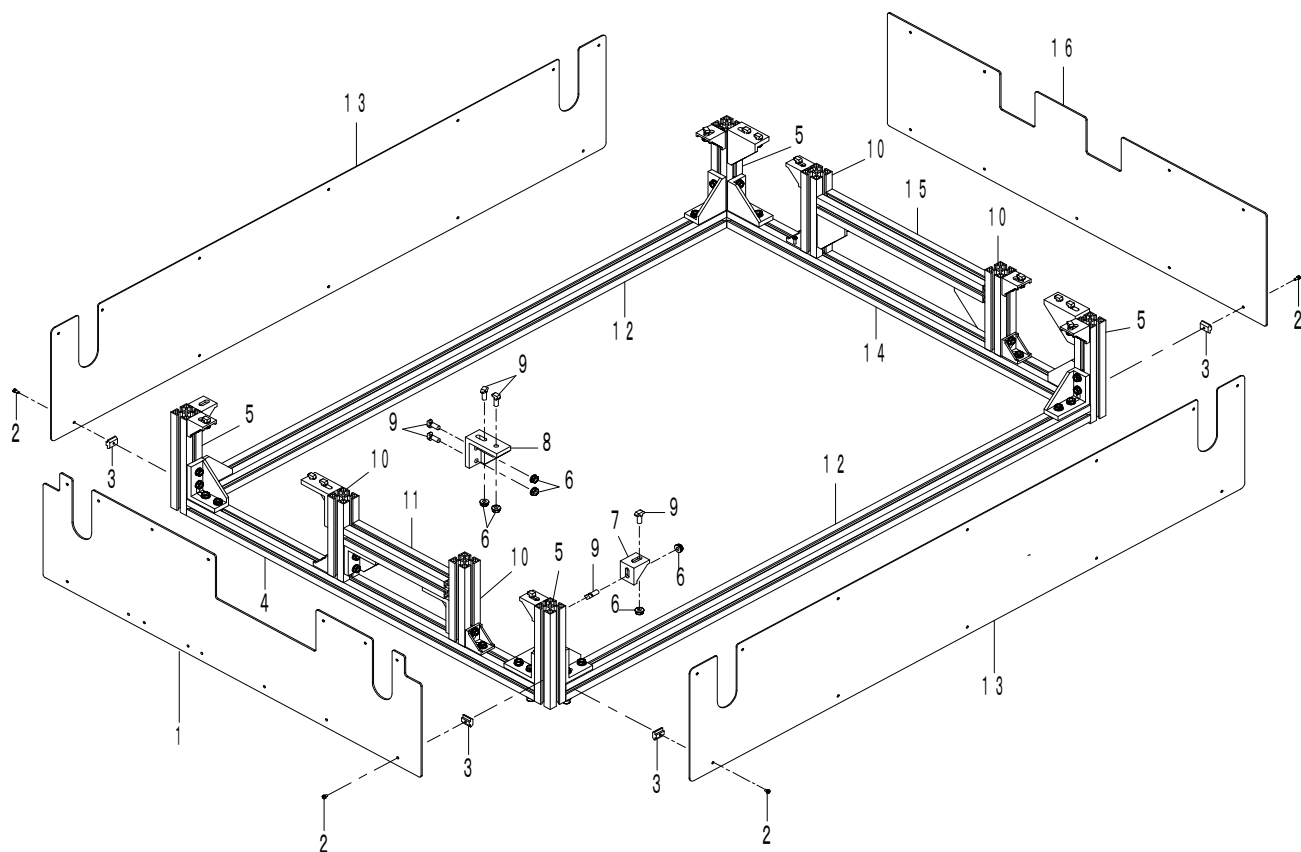
17. PACK UNIT
機架部品関係



REF.NO	NOTE	PART NO	DESCRIPTION	品名	Qty
1	-	-	NUT_M8	ナット M8	20
2	-	402-28225	ALUMINUM_FRAME_ROTATING_SUPPORT	アルミフレーム回転支柱	12
3	-	-	SCREW_M8X20	ねじ M8 X 20	12
4	-	-	JOINT	継手	6
5	-	402-28226	SCREW	ねじ	6
6	-	-	NUT	ナット	6
7	-	-	SCREW	ねじ	2
8	-	402-28227	NUT	ナット	6
9	-	402-28228	JOINT	継手	6
10	-	-	SCREW	ねじ	24
11	-	-	SPRING_WASHER	ばね座金	40
12	-	-	WASHER	平座金	24
13	-	-	SCREW	ねじ	8
14	-	-	WASHER	平座金	8
15	-	-	SCREW	ねじ	16
16	-	-	SCREW	ねじ	16
17	-	402-28624	MACHINE_FRONT_COVER	機架上前カバー	1
18	-	402-28625	MEDIUM_COVER	機架上中カバー	1
19	-	402-28626	MACHINE_RACK	機架	1
20	-	-	MACHINE_REAR_COVER	機架上後カバー	1
21	-	402-28229	SCREW	ねじ	4
22	-	-	CASTER	キャスター	4
23	-	-	WASHER	平座金	16

18. FRAME CONNECTION ALUMINUM PARTS COMPONENTS

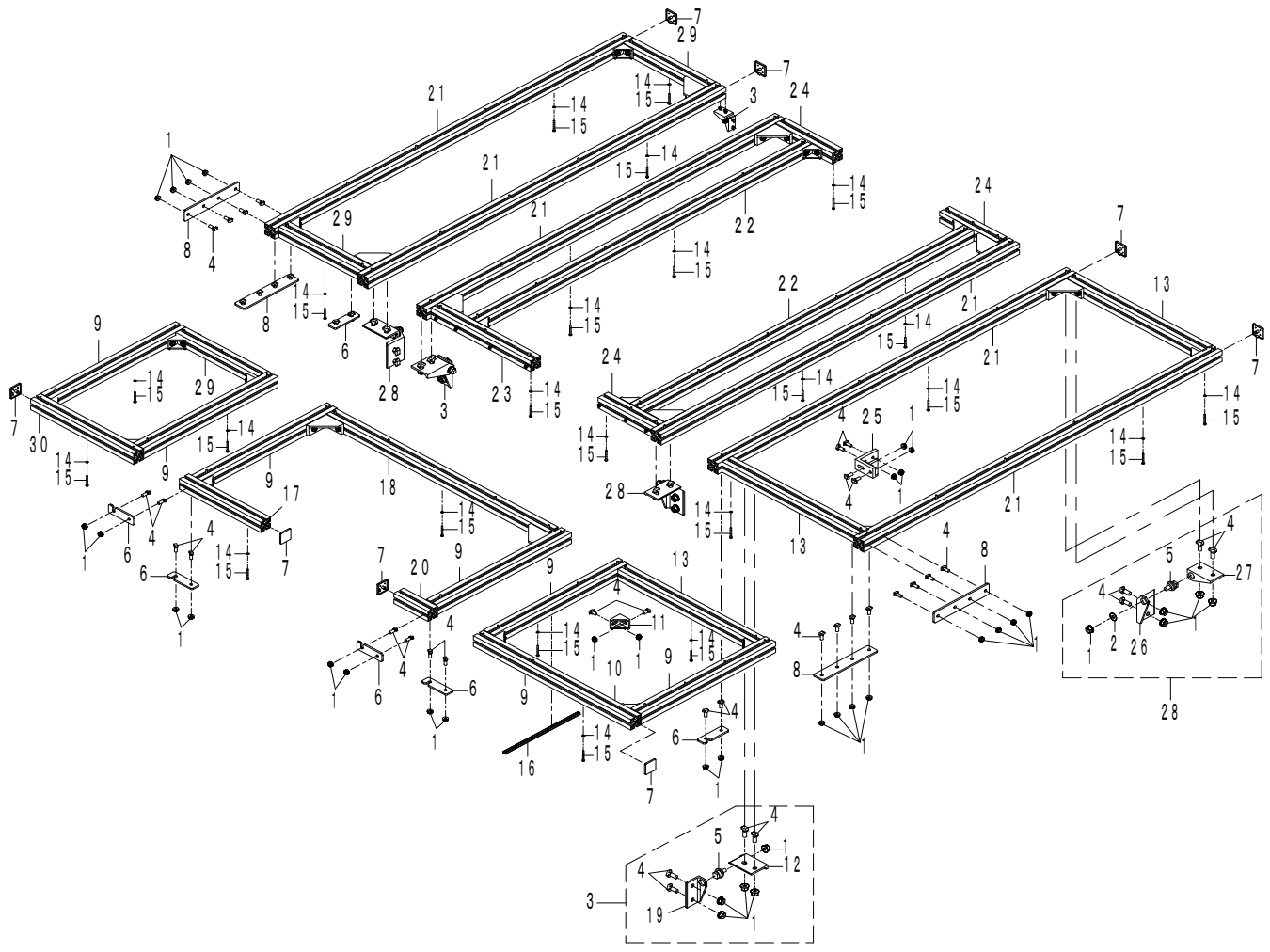
機架連結アルミフレーム部品関係



REF.NO	NOTE	PART NO	DESCRIPTION	品 名	Qty
1		402-28627	FRONT_COVER	機架前カバー	1
2		-	SCREW	ねじ	47
3		402-28230	NUT_M4	ナット M4	47
4		-	FRONT_CONNECTION_ALUMINUM_FRAME	機架前連結アルミフレーム	1
5		-	UPPER_AND_LOWER_CONNECTED_ALUMINUM_FRAME	機架上下連結アルミフレーム	4
6		-	NUT_M8	ナット M8	88
7		-	ALUMINUM_ANGLE	アルミアングル	12
8		-	ALUMINUM_ANGLE	アルミアングル	16
9		-	SCREW_M8X20	ねじ M8X20	88
10		-	UPPER_AND_LOWER_CONNECTED_ALUMINUM_FRAME	中テーブル上下連結アルミフレーム	4
11		-	CONNECTED_ALUMINUM_FRAME	中テーブル前中連結アルミフレーム	1
12		-	LEFT_CONNECTED_ALUMINUM_FRAME	機架左連結アルミフレーム	2
13		402-28628	MACHINE_COVER	機架側カバー	2
14		-	REAR_CONNECTION_ALUMINUM_FRAME	機架後連結アルミフレーム	1
15		-	REAR_MIDDLE_CONNECTED_ALUMINUM_FRAM	中テーブル後中連結アルミフレーム	1
16		402-28629	REAR_COVER	機架後カバー	1

19. PLATEN CONNECTION ALUMINUM PARTS (120) COMPONENTS

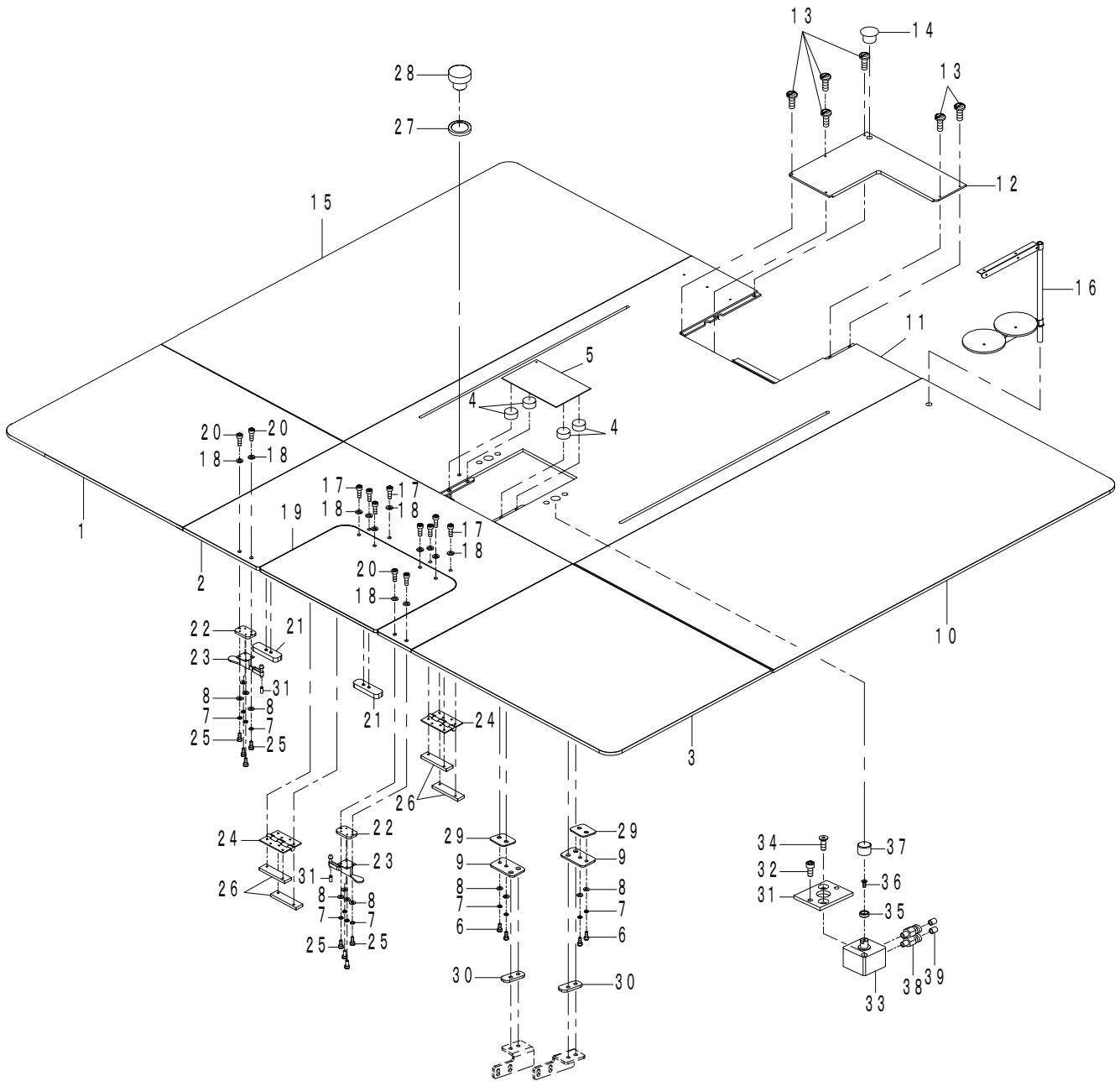
テーブル連結アルミフレーム部品（120）関係



REF.NO	NOTE	PART NO	DESCRIPTION	品名	Qty
1	-	-	NUT_M8	ナット M8	(134)
2	-	-	WASHER	平座金	(6)
3	-	-	HINGE_LEFT_COLUMN_ASM	蝶番左支柱座(組)	3
4	-	-	SCREW_M8X20	ねじ M8X20	(134)
5	-	-	HINGE_AXIS	蝶番軸	(6)
6	-	-	ALUMINUM_FRAME_ROTARY_CONNECTION_PLATE	アルミフレーム回転連結板	6
7	-	-	COVER	カバー	8
8	-	-	ALUMINUM_FRAME_CONNECTING_PLATE	アルミフレーム連結板	4
9	-	-	LEFT_CONNECTED_ALUMINUM_FRAME	前中テーブル左連結アルミフレーム	6
10	-	-	FRONT_CONNECTION_ALUMINUM_FRAME_(120)	前右テーブル前連結アルミフレーム (120)	2
11	-	-	ALUMINUM_ANGLE	アルミアングル	18
12	-	-	HINGE_LEFT_COLUMN	蝶番左支柱座	(3)
13	-	-	REAR_CONNECTION_ALUMINUM_FRAME_(120)	右テーブル後連結アルミフレーム (120)	3
14	-	-	WASHER	平座金	71
15	-	-	SCREW	ねじ	71
16	-	-	SEAL_PLATE	封板	1
17	-	-	LEFT_CONNECTED_ALUMINUM_FRAME	前固定テーブル左連結アルミフレーム	1
18	-	-	REAR_CONNECTION_ALUMINUM_FRAME	前中テーブル後連結アルミフレーム	1
19	-	-	HINGE_LEFT_TURN_SEAT	蝶番左回転座	(3)
20	-	-	RIGHT_CONNECTION_ALUMINUM_FRAME	前固定テーブル右連結アルミフレーム	1
21	-	-	RIGHT_CONNECTION_ALUMINUM_FRAME	中テーブル右連結アルミフレーム	6
22	-	-	MIDDLE_CONNECTING_ALUMINUM_FRAME	中テーブル中連結アルミフレーム	2
23	-	-	LEFT_CONNECTED_ALUMINUM_FRAME	中テーブル前左連結アルミフレーム	1
24	-	-	REAR_LEFT_CONNECTED_ALUMINUM_FRAME	中テーブル後左連結アルミフレーム	3
25	-	-	ALUMINUM_ANGLE	アルミアングル	10
26	-	-	HINGE_RIGHT_POST	蝶番右支柱座	(3)
27	-	-	HINGE_RIGHT_TURN_SEAT	蝶番右回転座	(3)
28	-	-	HINGE_RIGHT_POST_ASM	蝶番右支柱座(組)	3
29	-	-	REAR_CONNECTION_ALUMINUM_FRAME_(100)	左テーブル後連結アルミフレーム (100)	3
30	-	-	FRONT_CONNECTION_ALUMINUM_FRAME_(120)	前左テーブル前連結アルミフレーム (120)	1

20. PLATEN PARTS (120) COMPONENTS

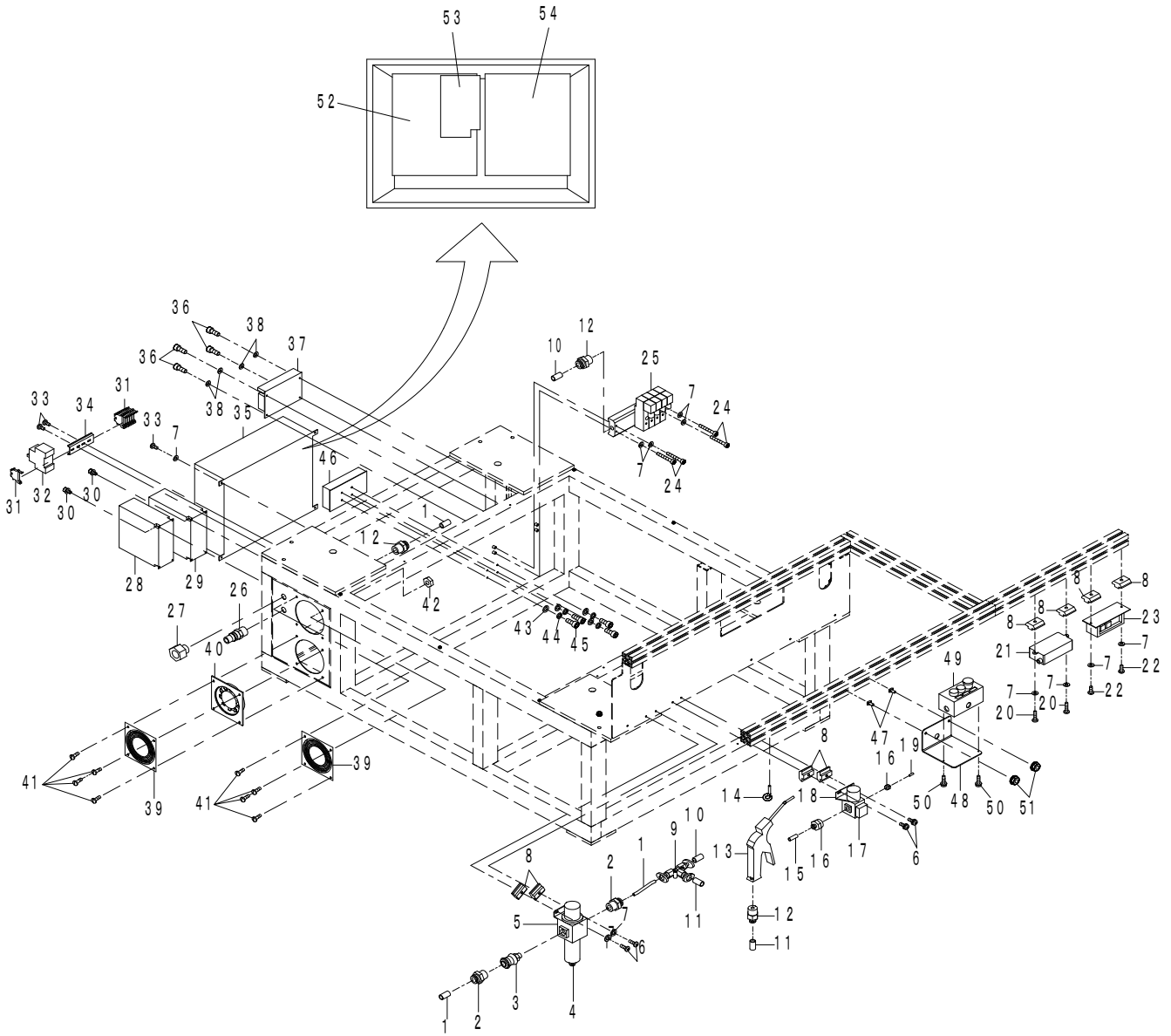
テーブル部品 (120) 関係



REF.NO	NOTE	PART NO	DESCRIPTION	品名	Qty
1		402-28630	FRONT_LEFT_TABLE_(120)	前中テーブル左(120)	1
2		-	PRE-FIXED_TABLE	前固定中テーブル	1
3		402-28631	FRONT_RIGHT_INSIDE_TABLE_(120)	前中テーブル右(120)	1
4		-	MAGNET	磁石	4
5		402-28235	CYLINDER_LIFTING_PLATE	シリンダ引き上げ板	1
6		-	SCREW	ねじ	4
7		-	SPRING_WASHER	ばね座金	4
8		-	WASHER	平座金	4
9		-	TABLE_ADJUSTMENT_BOARD	テーブル調節板	2
10		402-28632	RIGHT_TABLE_(120)	右テーブル(120)	1
11		402-28633	MEDIUM_TABLE	中テーブル	1
12		402-28247	INSIDE_TABLE_BACK_LID	中テーブル後蓋	1
13		-	SCREW	ねじ	6
14		402-28634	20_RUBBER_PLUG	20ゴム栓	1
15		402-28635	LEFT_TABLE_(120)	左テーブル(120)	1
16		402-28636	THREAD_STAND	糸立	1
17		-	SCREW	ねじ	8
18		-	WASHER	平座金	12
19		402-28637	MEDIUM_TABLE	中テーブル	1
20		-	SCREW	ねじ	4
21		-	ROTATING_TABLE_FIXING_PLATE	回転テーブル固定板	2
22		-	TABLE_ROTATION_CLAMP	テーブル回転クランプ	2
23		-	TABLE_CLAMP	テーブルクランプ	2
24		-	TABLE_ROTATION_HINGE	テーブル回転蝶番	2
25		-	SCREW	ねじ	8
26		-	TABLE_ROTATING_HINGE_CLAMP	テーブル回転蝶番クランプ	4
27		-	RUBBER_RING	ゴムリング	1
28		-	MEDIUM_TABLE_STOPPER	中テーブル栓	1
29		-	TABLE_ADJUSTMENT_RUBBER_SEAT	テーブル調節ゴム座	2
30		-	TABLE_AUXILIARY_CLAMP	テーブル補助クランプ	1
31		-	CYLINDER_MOUNTING_PLATE	シリンダ取付板	2
32		-	SCREW	ねじ	4
33		-	CYLINDER	シリンダ	2
34		-	SCREW	ねじ	4
35		-	SUPPORT_PULL	支柱引き押し	2
36		-	SCREW	ねじ	2
37		402-28246	PUTTER_POST	バター支柱	2
38		-	JOINT	継手	4
39		-	TUBE_4X2.5	気管 4X2.5	4

21. ELECTRICAL COMPONENTS

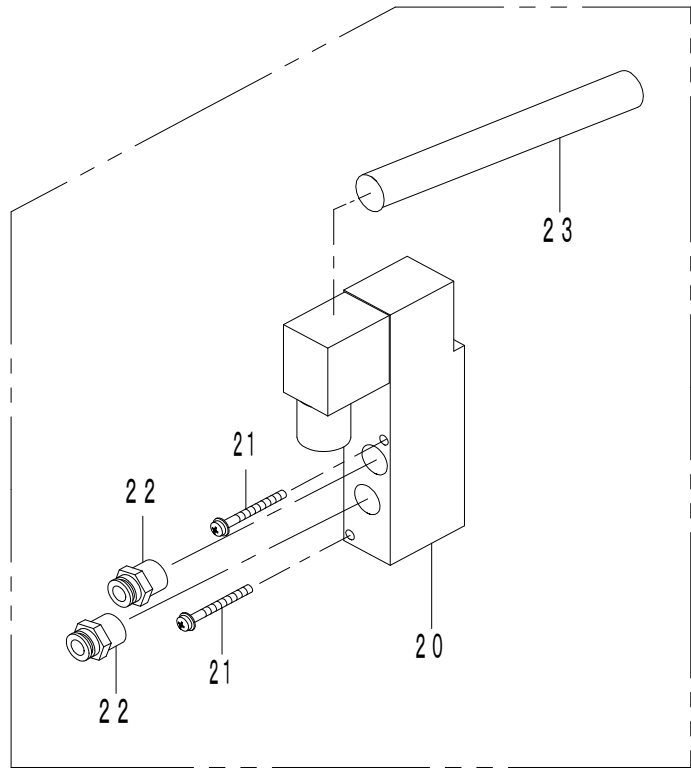
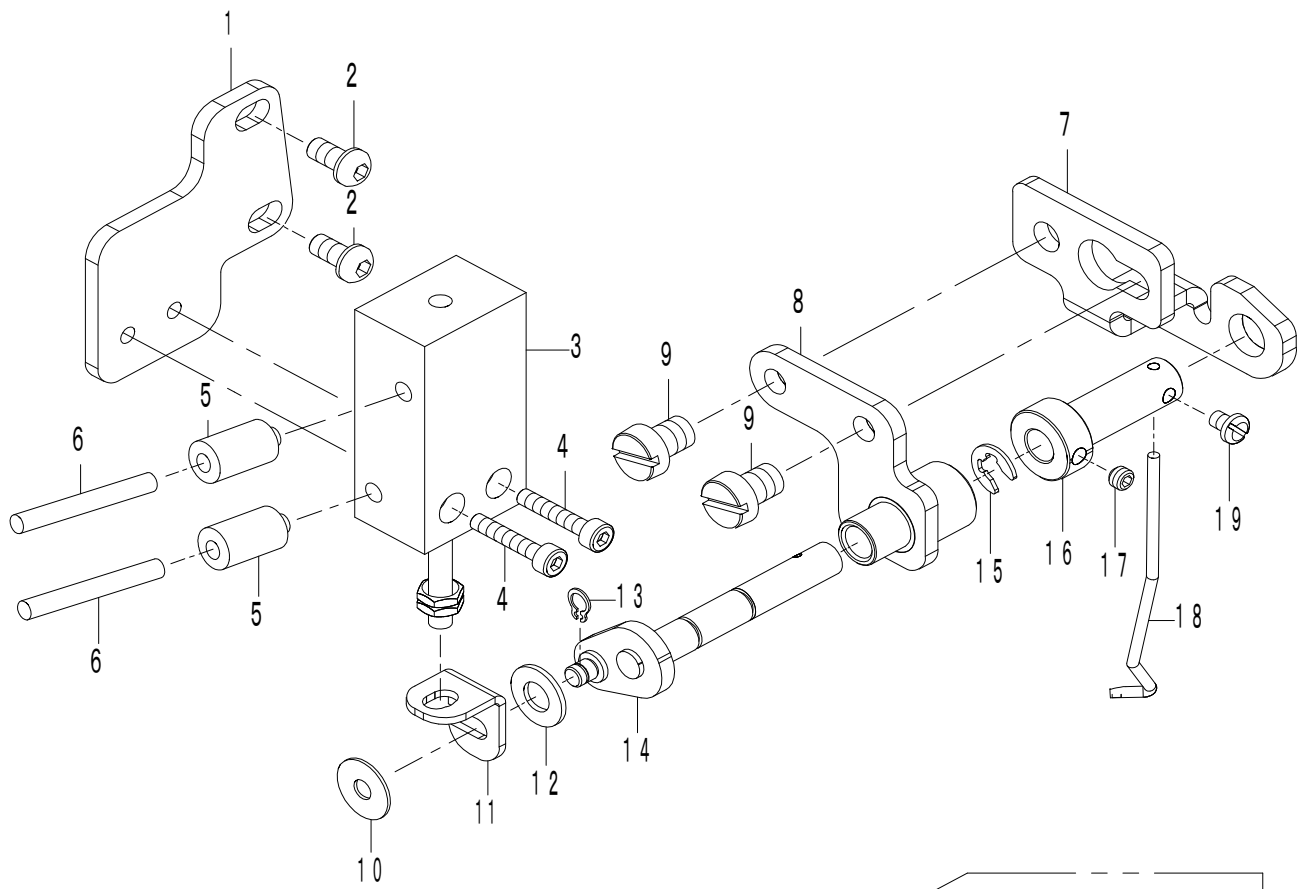
電装部品関係



REF.NO	NOTE	PART NO	DESCRIPTION	品名	Qty
1	-	-	TUBE	気管	1
2	-	402-28250	JOINT	継手	2
3	-	402-28251	AIR_COCK	エアコック	1
4	-	402-28252	PRESSURE_CONTROL_VALVE	調圧バルブ	1
5	-	402-28253	PRESSURE_CONTROL_VALVE_POST	調圧バルブ支柱	1
6	-	-	SCREW	ねじ	4
7	-	-	WASHER	平座金	6
8	-	-	NUT_M4	ナット M4	4
9	-	402-28254	JOINT	三通継手	1
10	-	-	TUBE	気管	1
11	-	402-28255	SPIRAL_TUBE	スパイラルチューブ	1
12	-	402-28256	AIR_GUN_JOINT	エアーガン継手	3
13	-	402-28257	AIR_GUN	エアーガン	1
14	-	-	HOOK	フック	1
15	-	-	TUBE	チューブ	1
16	-	-	ADJUSTMENT_VALVE_JOINT	調整弁継手	2
17	-	402-28258	TUNING_VALVE	調整弁	1
18	-	-	ADJUSTMENT_VALVE_SUPPORT	調整弁支柱	1
19	-	-	TUBE	気管	1
20	-	-	SCREW	ねじ	4
21	-	402-28259	OUTLET	コンセント	1
22	-	-	SCREW	ねじ	2
23	-	402-28260	POWER_SWITCH	電源スイッチ	1
24	-	-	SCREW	ねじ	4
25	-	402-28261	SOLENOID_VALVE_ASM	電磁弁(組)	8
26	-	402-28262	JOINT	継手	4
27	-	402-28263	JOINT	継手	1
28	-	402-28264	Y_AXIS_CONVERTER	Y軸変換器	1
29	-	402-28265	X_AXIS_CONVERTER	X軸変換器	1
30	-	-	SCREW	ねじ	4
31	-	402-28266	TERMINAL_BLOCK	端子台	9
32	-	402-28267	CIRCUIT_PROTECTOR_BASE	サーキットプロテクターベース	1
33	-	-	SCREW	ねじ	6
34	-	-	AIR_SWITCH_BASE	空気スイッチベース	1
35	-	402-28268	ELECTRIC_WIRE_PAIR	電控(組)	1
36	-	-	SCREW	ねじ	4
37	-	402-28269	TERMINAL_BLOCK_ASM	端子台(組)	1
38	-	-	WASHER	平座金	4
39	-	402-28270	FILTER	フィルター	2
40	-	402-28271	FAN	ファン	1
41	-	-	SCREW	ねじ	8
42	-	-	NUT	ナット	4
43	-	-	WASHER	平座金	4
44	-	-	SPRING_WASHER	ばね平座金	4
45	-	-	SCREW	ねじ	4
46	-	402-28272	SWITCH_POWER_SUPPLY	スイッチ電源	1
47	-	-	SCREW_M8X20	ねじ M8 X 20	2
48	-	402-28273	PAUSE_SWITCH_MOUNTING_PLATE	一時停止スイッチ取付板	1
49	-	402-28274	BUTTON_BOX	ボタンボックス	1
50	-	-	SCREW	ねじ	2
51	-	-	NUT_M8	ナット M8	2
52	-	402-29462	PWR_PCB_ASSY	PWR基板(組)	1
53	-	402-29464	DRV_PCB_ASSY	DRV基板(組)	1
54	-	402-29465	CTL_PCB_ASSY	CTL基板(組)	1

22. WIPER CYLINDER COMPONENTS

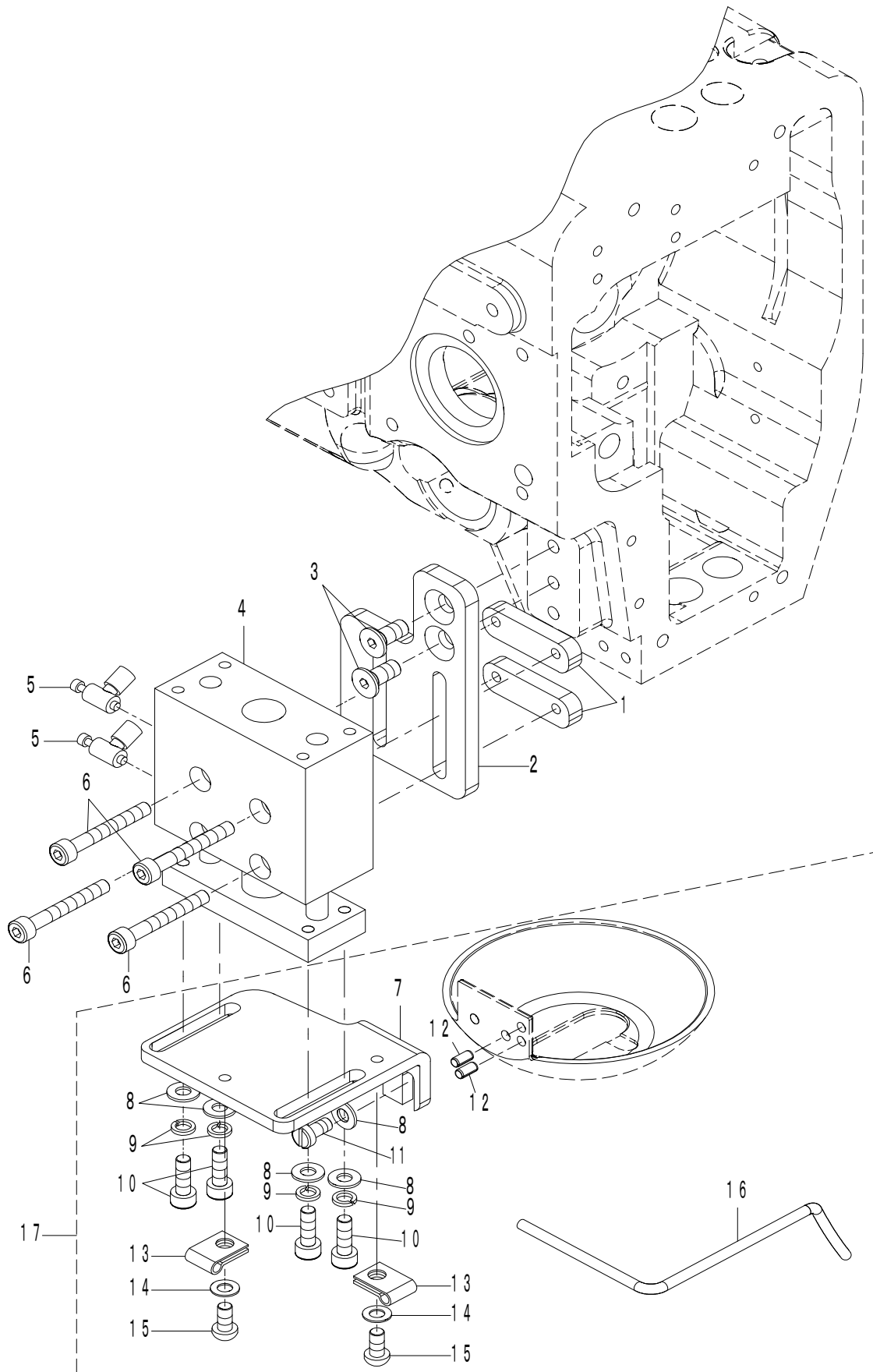
ワイパーシリンダー部品関係



REF.NO	NOTE	PART NO	DESCRIPTION	品名	Qty
1		402-28303	TIN_THREAD_CYLINDER_MOUNTING_PLATE	ワイパーシリンダー取付板	1
2		-	SCREW	ねじ	2
3		402-28304	WIPER_CYLINDER	ワイパーシリンダー	1
4		-	SCREW	ねじ	2
5		-	JOINT	継手	2
6		-	TUBE	気管	2
7		-	SLIDING_ARM_MOUNTING_PLATE	滑り腕取付板	1
8		402-28305	WIPER_SHAFT_BASE	ワイパー軸土台	1
9		-	SCREW	ねじ	2
10		402-28306	WASHER	平座金	1
11		402-28307	WIPER_DRIVE_BEARING_PLATE	ワイパー駆動軸受板	1
12		-	WASHER	平座金	1
13		402-28308	THRUST	スラスト	1
14		402-28309	WIPER_DRIVE_SHAFT	ワイパー駆動軸	1
15		402-28310	THRUST	スラスト	1
16		402-28311	TWINE_ROD_SLIDING_ARM	糸分け棒滑り腕	1
17		-	SCREW	ねじ	1
18	☆	402-28056	SILK_THREAD_ROD	糸分け棒	1
19		-	SCREW	ねじ	1
20		402-28047	SOLENOID_VALVE	電磁弁	1
21		-	SCREW	ねじ	2
22		-	JOINT	継手	2
23		-	ELECTRICAL_WIRE	電線	1

23. NEEDLE COOLER PARTS COMPONENTS

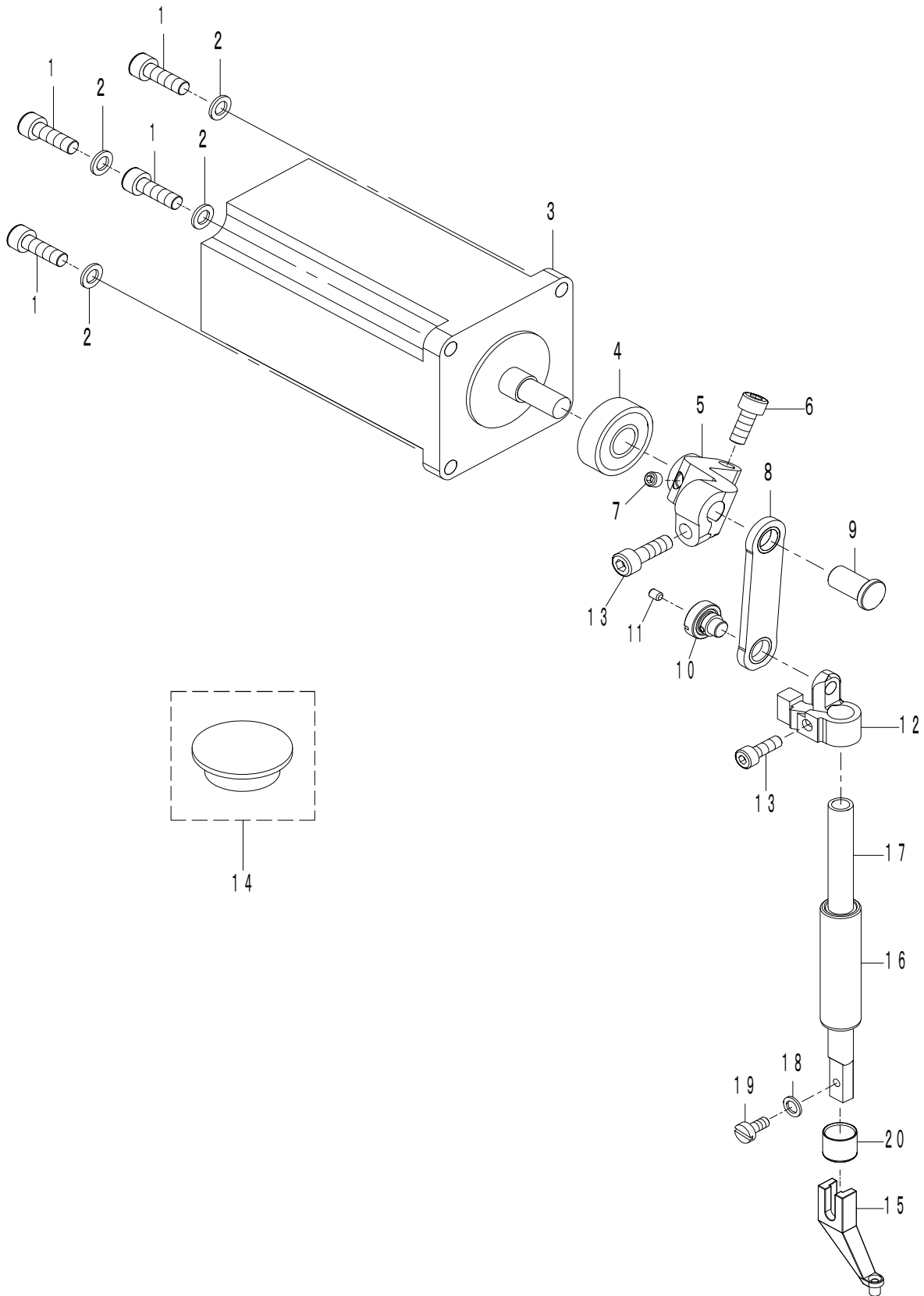
ニードルクーラー部品関係



REF.NO	NOTE	PART NO	DESCRIPTION	品名	Qty
1		402-28312	CYLINDER_FIXING_PLATE	補助押えシリンダ固定板	2
2		402-28313	CYLINDER_CONNECTING_PLATE	補助押えシリンダ連結板	1
3		-	SCREW	ねじ	2
4		402-28314	AUXILIARY_PRESSER_CYLINDER	補助押えシリンダ	1
5		-	CYLINDER_JOINT	シリンダ継手	2
6		-	SCREW	ねじ	4
7		402-28315	AUXILIARY_PRESSER_CONNECTION_PLATE	補助押え連結板	1
8		-	WASHER	平座金	(6)
9		-	SPRING_WASHER	ばね座金	(4)
10		-	SCREW	ねじ	(4)
11		-	SCREW	ねじ	(2)
12		402-28316	PIN	ピン	(2)
13		-	PLANE_THREAD_BRONCHUS	面糸気管支	(2)
14		-	WASHER	平座金	(2)
15		-	SCREW	ねじ	(2)
16	☆	402-28317	UPPER_THREAD_AIR_BLOW	上糸エアブロー	(1)
17		-	AUXILIARY_PRESSER_ASM	補助押え(組)	1

24. ELECTRONIC PRESSER FOOT COMPONENTS

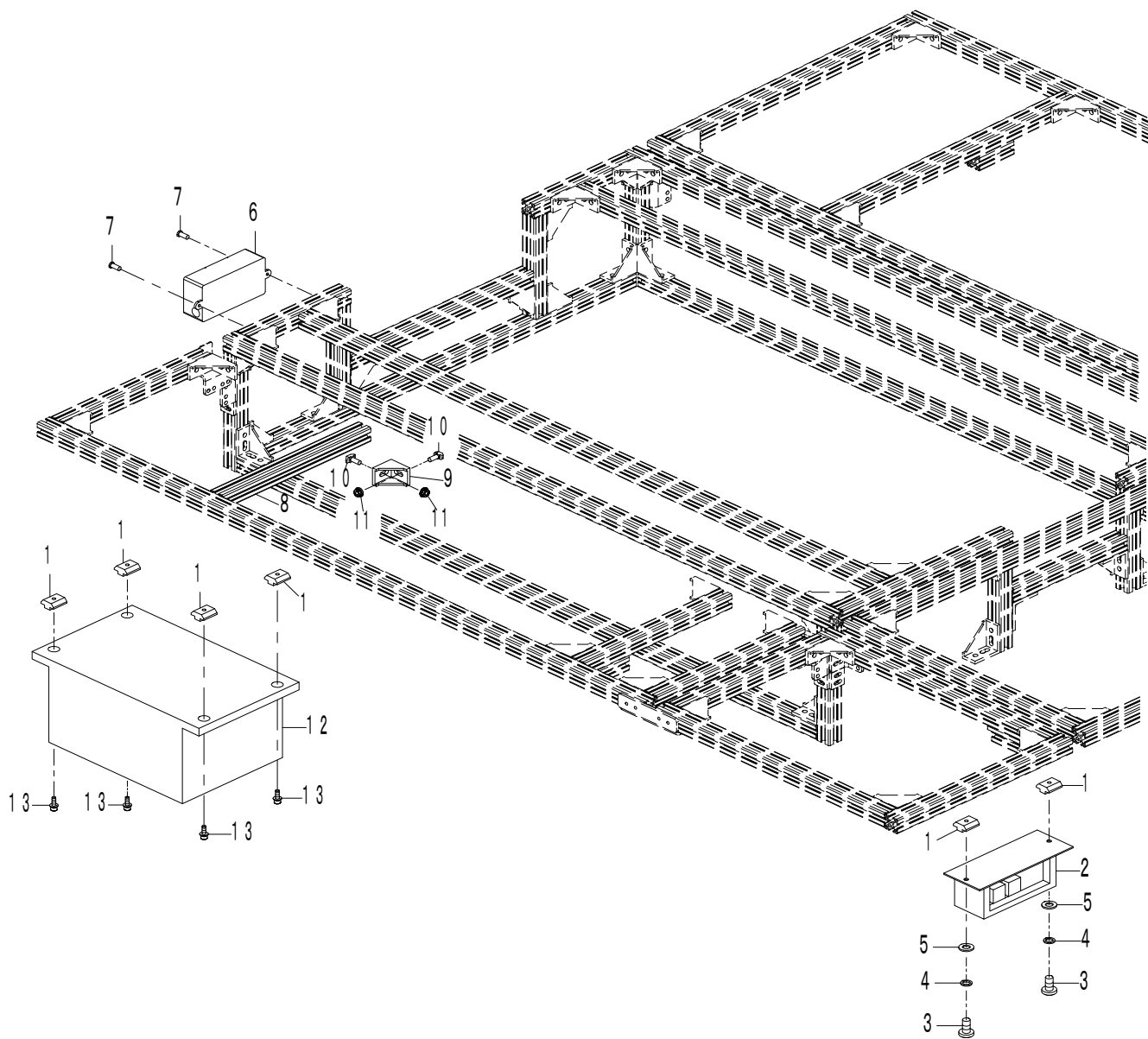
電子押え部品関係



REF.NO	NOTE	PART NO	DESCRIPTION	品名	Qty
1	-		SCREW	ねじ	4
2	-		WASHER	平座金	4
3		402-28318	PRESSER_MOTOR	押えモータ	1
4		402-28320	BEARING	ベアリング	1
5		402-28324	ELECTRONIC_HOLDING_ARM(26.5)	電子押え腕(26.5)	1
6	-		SCREW	ねじ	1
7	-		SCREW	ねじ	1
8		402-28327	CONNECTION_PLATE_SET	連結板(組)	1
9		402-28329	TRANSMISSION_SHAKING_ROD_PIN	中押え伝動揺棒ピン	1
10	-		COUPLING_SHAFT_SCREW	連結軸位ねじ	1
11	-		SCREW	ねじ	1
12		402-28331	ELECTRONIC_HOLDING_AND_HOLDING	電子押え抱き	1
13	-		SCREW	ねじ	2
14		402-28334	13_RUBBER_PLUG	13ゴム栓	1
15		402-25490	PRESSER_D22	中押え D=2.2	1
16		402-28066	PRESS_CASE	圧棒ケース	1
17		402-28067	PRESS	圧棒	1
18	-		WASHER	平座金	1
19 ☆		402-28069	SCREW	ねじ	1
20		402-28084	PRESS_DUST_CASE	圧棒防塵ケース	1

25. POWER SUPPLY WIRING COMPONENT

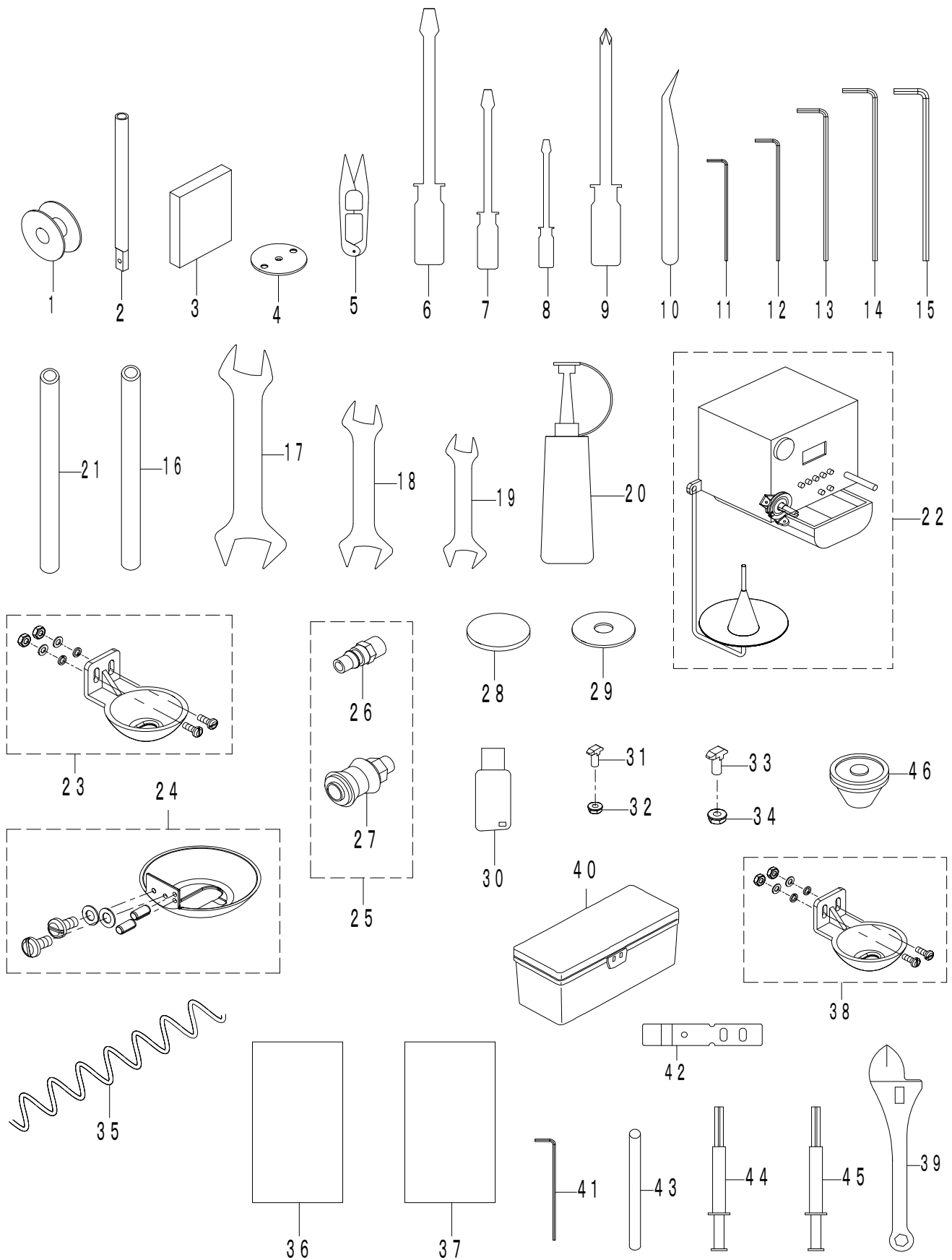
電源配線部品關係



REF.NO	NOTE	PART NO	DESCRIPTION	品名	Qty
1	-		NUT_M4	ナット M4	6
2	-		POWER_SWITCH	電源スイッチ	1
3	-		SCREW	ねじ	2
4	-		SPRING_WASHER	ばね座金	2
5	-		WASHER	平座金	2
6	-		SEAT_PLATE	插座板	1
7	-		SCREW	ねじ	2
8	-		REAR_CONNECTION_ALUMINUM_FRAME	左テーブル後連結アルミフレーム	1
9	-		ALUMINUM_ANGLE	アルミアングル	2
10	-		T-TYPE_SCREW_M8X20	T型ねじ M8X20	8
11	-		NUT_M8	ナット M8	8
12	-		LASER_POWER_SUPPLY_100W	レーザー電源100W	1
13	-		SCREW	ねじ	2

26. ACCESSORY BOX PART COMPONENTS (SPECIAL ORDER PARTS)

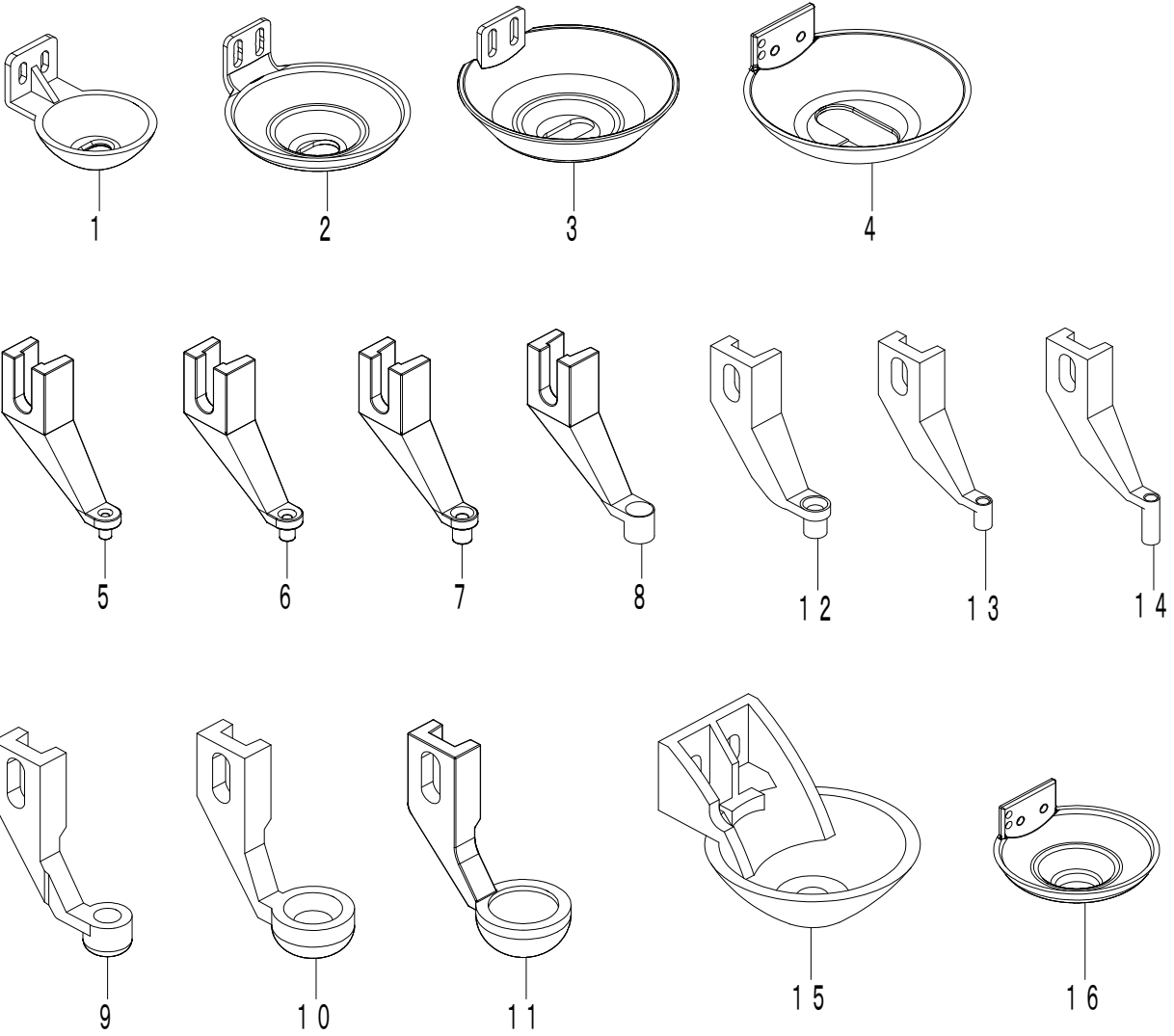
付属品箱部品関係 (特別注文部品)



REF.NO	NOTE	PART NO	DESCRIPTION	品名	Qty
1		402-25494	BOBBIN	ボビン	5
2		402-28067	PRESS	圧棒	1
3		402-28352	DBX1_8#	DBX1 8#	10
4		402-25495	NEEDLE_PLATE_(SMALL)_D=1.4	針板(小)D=1.4	1
5		-	SCISSORS	はさみ	1
6		-	SCREW_DRIVER_(6X200)	ドライバー(大)(Φ6×200)	1
7		-	SCREW_DRIVER_(5X75)	ドライバー(中)(Φ5×75)	1
8		-	SCREW_DRIVER_(3X100)	ドライバー(小)(Φ3×100)	1
9		-	PLUS_DRIVER_(6X200)	プラスドライバー(6×200)	1
10		-	TWEEZERS_ASM	ピンセット組	1
11		-	HEX_WRENCH 2	六角レンチ 2(100長さ)	1
12		-	HEX_WRENCH 2.5	六角レンチ 2.5(110長さ)	1
13		-	HEX_WRENCH 3	六角レンチ 3(126長さ)	1
14		-	HEX_WRENCH 4	六角レンチ 4(140長さ)	1
15		-	HEX_WRENCH 5	六角レンチ 5(160長さ)	1
16		-	BOOSTER_ROD	加力棒	1
17		-	SPANNER_24X27	スパナ 24×27	1
18		-	SPANNER_13X15	スパナ 13×15	1
19		-	SPANNER_8X10	スパナ 8×10	1
20		-	OIL_CANS	オイル缶	1
21		402-28657	NEEDLE_STICK	針棒 2.0(DP用)	1
22		-	BOBBIN_THREAD_WINDING_DEVICE	糸巻き装置	1
23		-	SUPPLEMENTARY_SMALL_PRESSER_ASM	補助小押え(組)	1
24		-	AUXILIARY_CLAMP_ASM	補助小押え(組)	1
25		-	TUBE_JOINT	チューブ継手	1
26		402-28359	JOINT	子継手	(1)
27		402-28360	JOINT	母継手	(1)
28		402-28361	IC_CARD	ICカード	10
29		-	RUBBER_CUSHION	ゴム座	10
30		402-28780	USB	USB	1
31		402-28363	SCREW_M6X16	ねじ M6×16	3
32		402-28364	NUT_M6	ナット M6	3
33		-	SCREW_M8X20	ねじ M8×20	3
34		-	NUT_M8	ナット M8	3
35		-	AIR_GUN_TUBE	エアガンチューブ	1
36		-	INSTRUCTION_BOOK	下糸巻装置説明書	1
37		-	CASSETTE_DRAWING	カセット図面	1
38		402-28357	PLASTIC_PRESSER_COMPONENTS	プラスチック押え(組)	1
39		-	MONKEY_WRENCH	モンキーレンチ	1
40		-	TOOL_CABINET	工具箱	1
41		-	HEX_WRENCH_6	六角レンチ 6(135長さ)	1
42		402-25492	STATIC_KNIFE	下糸切り固定メス	1
43		402-28003	SUBSIDIARY_PRESSER_BAR	補助押え足	1
44		-	GREASE_(NEEDLE_TUBING_5ML)	面部共通のグリス5ml(針筒組件)	1
45		-	GREASE_(NEEDLE_TUBING_10ML)	ボールねじのグリス10ml(針筒組件)	1
46		-	GREASE_(BOX_100ML)	ボールねじのグリス100ml(油脂合組件)	1

27. PRESSER FOOT COMPONENTS (SPECIAL ORDER PARTS)

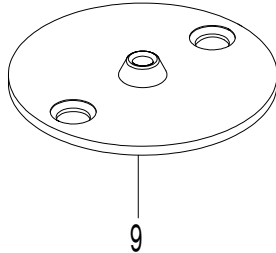
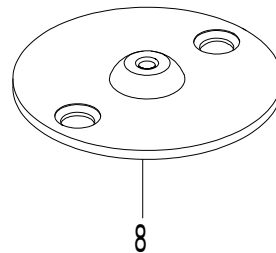
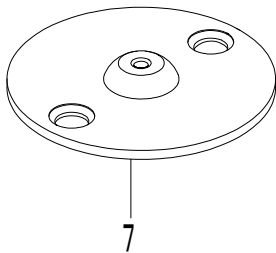
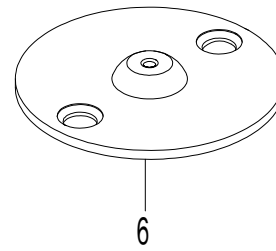
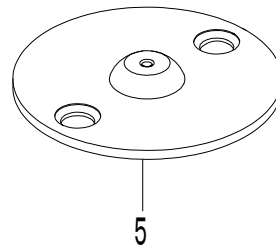
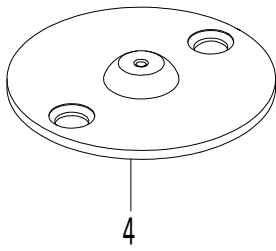
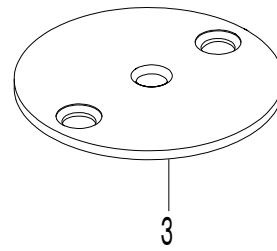
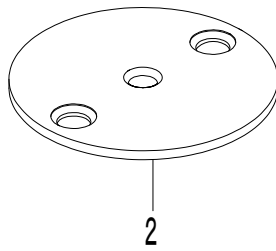
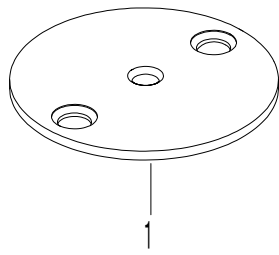
押え関係 (特別注文部品)



REF.NO	NOTE	PART NO	DESCRIPTION	品 名	Qty
1		402-25497	PLASTIC_PRESSER	プラスチック押え	1
2		402-25506	SUBSIDIARY_PRESSER_SMALL	補助皿押え(小)	1
3		402-25507	SUBSIDIARY_PRESSER_BIG	補助皿押え(大)	1
4		402-25491	SUBSIDIARY_PRESSER_BIG	補助押え(大)	1
5		402-25490	PRESSER_D22	押え D=2. 2	1
6		402-25508	PRESSER_D27	押え D=2. 7	1
7		402-25509	PRESSER_D35	押え D=3. 5	1
8		402-25510	PRESSER_D40	押え D=4. 0	1
9		402-25511	BOWL_PRESSER_SMALL	碗型押え(小)	1
10		402-25512	BOWL_PRESSER_MIDDLE	碗型押え(中)	1
11		402-25505	BOWL_PRESSER_BIG	碗型押え(大)	1
12		402-25513	PRESSER_D30	押え D=3. 0	1
13		402-25514	PRESSER_D22	押え D=2. 2	1
14		402-25515	PRESSER_LONG_D22	押え(長) D=2. 2	1
15		402-25516	PLASTIC_PRESSER	プラスチック押え	1
16		402-25496	SUBSIDIARY_PRESSER	補助小押え	1

28. NEEDLE PLATE COMPONENTS (SPECIAL ORDER PARTS)

針板關係 (特別注文部品)



REF.NO	NOTE	PART NO	DESCRIPTION	品 名	Qty
1		402-25498	NEEDLE_PLATE_SMALL_D24	針板(小) D=2. 4	1
2		402-25499	NEEDLE_PLATE_SMALL_D30	針板(小) D=3. 0	1
3		402-25500	NEEDLE_PLATE_SMALL_D35	針板(小) D=3. 5	1
4		402-25495	NEEDLE_PLATE_SMALL_D14	針板(小) D=1. 4	1
5		402-25486	NEEDLE_PLATE_SMALL_D16	針板(小) D=1. 6	1
6		402-25501	NEEDLE_PLATE_SMALL_D20	針板(小) D=2. 0	1
7		402-25502	NEEDLE_PLATE_BOSS_D22	針板(小) D=2. 2	1
8		402-25503	NEEDLE_PLATE_BOSS_D24	針板(小) D=2. 4	1
9		402-25504	NEEDLE_PLATE_SMALL_D16	針板(小凸台) D=1. 6	1

NUMERICAL INDEX OF PARTS

索引

PART NO 品番	PAGE 頁	REF NO	PART NO 品番	PAGE 頁	REF NO	PART NO 品番	PAGE 頁	REF NO	PART NO 品番	PAGE 頁	REF NO
-	2	5	-	14	33	-	26	4	-	34	12
-	2	6	-	14	35	-	26	5	-	34	13
-	2	7	-	14	36	-	26	7	-	34	14
-	2	8	-	14	37	-	26	8	-	34	15
-	2	10	-	14	39	-	26	9	-	34	16
-	2	12	-	14	41	-	26	10	-	34	20
-	2	14	-	16	1	-	26	11	-	34	22
-	2	16	-	16	3	-	26	12	-	34	23
-	2	17	-	16	4	-	26	13	-	36	2
-	2	20	-	16	5	-	26	15	-	36	4
-	2	21	-	16	8	-	26	16	-	36	5
-	2	24	-	16	9	-	26	17	-	36	6
-	2	26	-	16	10	-	26	19	-	36	7
-	2	29	-	16	19	-	26	20	-	36	8
-	2	33	-	16	20	-	26	21	-	36	9
-	2	35	-	16	22	-	26	22	-	36	10
-	2	36	-	16	29	-	26	23	-	36	11
-	2	37	-	16	33	-	26	25	-	36	12
-	4	1	-	16	36	-	26	26	-	36	14
-	4	3	-	16	43	-	26	27	-	36	15
-	4	4	-	16	44	-	26	28	-	38	1
-	4	6	-	16	46	-	26	29	-	38	2
-	4	7	-	16	47	-	26	30	-	38	3
-	4	15	-	16	48	-	26	31	-	38	4
-	4	16	-	16	49	-	26	34	-	38	5
-	4	17	-	16	50	-	26	35	-	38	6
-	4	21	-	18	3	-	28	1	-	38	7
-	4	25	-	18	4	-	28	2	-	38	8
-	4	40	-	18	7	-	28	3	-	38	9
-	4	41	-	20	2	-	28	7	-	38	10
-	4	42	-	20	3	-	28	9	-	38	11
-	4	43	-	20	4	-	28	10	-	38	12
-	4	44	-	20	10	-	28	12	-	38	13
-	4	45	-	20	13	-	28	13	-	38	14
-	4	46	-	20	14	-	28	14	-	38	15
-	6	1	-	20	15	-	28	15	-	38	16
-	8	1	-	22	3	-	30	1	-	38	17
-	8	2	-	22	4	-	30	5	-	38	18
-	8	7	-	22	6	-	30	6	-	38	19
-	8	8	-	22	7	-	30	7	-	38	20
-	8	11	-	22	8	-	30	8	-	38	21
-	8	15	-	22	11	-	30	9	-	38	22
-	8	16	-	22	12	-	30	10	-	38	23
-	8	17	-	22	13	-	30	12	-	38	24
-	10	2	-	22	14	-	30	14	-	38	25
-	10	3	-	22	15	-	30	17	-	38	26
-	10	6	-	22	16	-	30	18	-	38	27
-	10	8	-	22	18	-	30	19	-	38	28
-	10	9	-	22	19	-	30	21	-	38	29
-	10	12	-	22	20	-	30	23	-	38	30
-	10	13	-	22	21	-	30	24	-	40	2
-	10	14	-	22	22	-	30	25	-	40	4
-	10	15	-	22	23	-	30	26	-	40	6
-	10	16	-	22	25	-	30	28	-	40	7
-	10	17	-	22	26	-	30	30	-	40	8
-	12	2	-	24	1	-	30	31	-	40	9
-	12	4	-	24	2	-	30	32	-	40	13
-	12	13	-	24	3	-	30	33	-	40	17
-	12	17	-	24	5	-	30	35	-	40	18
-	12	19	-	24	6	-	30	36	-	40	20
-	12	20	-	24	7	-	30	38	-	40	21
-	14	2	-	24	8	-	30	39	-	40	22
-	14	18	-	24	9	-	30	40	-	40	23
-	14	19	-	24	10	-	32	1	-	40	24
-	14	20	-	24	11	-	32	2	-	40	25
-	14	22	-	24	12	-	32	3	-	40	26
-	14	23	-	24	13	-	32	5	-	40	27
-	14	24	-	24	14	-	32	6	-	40	28
-	14	25	-	24	16	-	34	1	-	40	29
-	14	26	-	24	17	-	34	3	-	40	30
-	14	28	-	24	18	-	34	4	-	40	31
-	14	29	-	24	22	-	34	6	-	40	32
-	14	30	-	24	23	-	34	7	-	40	33
-	14	31	-	26	2	-	34	10	-	40	34
-	14	32	-	26	3	-	34	11	-	40	35

NUMERICAL INDEX OF PARTS

索引

PART NO 品番	PAGE 頁	REF NO	PART NO 品番	PAGE 頁	REF NO	PART NO 品番	PAGE 頁	REF NO	PART NO 品番	PAGE 頁	REF NO
-	40	36	-	52	7	402-28000	2	25	402-28119	12	12
-	40	38	-	52	8	402-28001	2	27	402-28120	12	14
-	40	39	-	52	9	402-28002	8	3	402-28121	12	16
-	42	1	-	52	10	402-28003	2	28	402-28123	14	4
-	42	6	-	52	11	402-28004	2	30	402-28129	14	12
-	42	7	-	52	12	402-28005	8	4	402-28130	14	13
-	42	8	-	52	13	402-28006	52	43	402-28131	14	15
-	42	10	-	52	14	402-28007	2	31	402-28132	14	16
-	42	14	-	52	15	402-28008	8	5	402-28133	14	17
-	42	15	-	52	16	402-28009	2	32	402-28134	14	21
-	42	16	-	52	17	402-28010	8	6	402-28135	14	40
-	42	18	-	52	18	402-28011	2	34	402-28136	14	42
-	42	19	-	52	19	402-28012	2	38	402-28137	14	43
-	42	20	-	52	20	402-28013	8	12	402-28138	14	44
-	42	22	-	52	22	402-28014	2	39	402-28139	14	3
-	42	24	-	52	23	402-28015	2	40	402-28140	14	5
-	42	30	-	52	24	402-28016	2	1	402-28142	16	2
-	42	33	-	52	25	402-28017	2	2	402-28143	16	6
-	42	34	-	52	29	402-28018	2	3	402-28144	16	7
-	42	36	-	52	33	402-28019	8	13	402-28145	16	11
-	42	38	-	52	34	402-28020	4	2	402-28146	16	12
-	42	41	-	52	35	402-28021	4	5	402-28147	16	13
-	42	42	-	52	36	402-28022	4	8	402-28148	16	14
-	42	43	-	52	37	402-28023	8	10	402-28149	16	15
-	42	44	-	52	39	402-28024	4	9	402-28150	16	16
-	42	45	-	52	40	402-28025	4	10	402-28151	16	17
-	42	47	-	52	41	402-28026	4	11	402-28152	16	18
-	42	50	-	52	44	402-28027	4	12	402-28154	16	21
-	42	51	-	52	45	402-28028	4	13	402-28155	16	30
-	44	2	-	52	46	402-28029	4	14	402-28156	16	34
-	44	4	-	-	-	402-28030	4	18	402-28157	16	35
-	44	5	402-25486	16	40	402-28031	4	19	402-28158	16	37
-	44	6	402-25486	56	5	402-28032	4	20	402-28159	16	38
-	44	7	402-25488	14	11	402-28033	4	22	402-28160	16	39
-	44	9	402-25489	14	9	402-28034	4	23	402-28161	16	41
-	44	12	402-25490	48	15	402-28035	4	24	402-28162	16	42
-	44	17	402-25490	54	5	402-28040	4	26	402-28166	16	24
-	44	19	402-25491	2	22	402-28041	4	27	402-28167	16	25
-	44	21	402-25491	54	4	402-28042	4	28	402-28168	16	27
-	44	22	402-25492	14	1	402-28043	4	29	402-28169	16	31
-	44	23	402-25492	52	42	402-28044	4	30	402-28170	16	32
-	46	3	402-25493	14	14	402-28045	4	31	402-28171	16	45
-	46	5	402-25494	14	10	402-28046	4	32	402-28172	18	1
-	46	6	402-25494	52	1	402-28047	4	34	402-28173	18	2
-	46	8	402-25495	52	4	402-28048	4	35	402-28174	18	5
-	46	9	402-25495	56	4	402-28049	4	36	402-28175	18	6
-	46	10	402-25496	54	16	402-28050	4	37	402-28176	18	8
-	46	11	402-25497	54	1	402-28051	4	38	402-28177	18	9
-	46	13	402-25498	56	1	402-28052	44	20	402-28178	18	10
-	46	14	402-25499	56	2	402-28053	4	39	402-28179	20	1
-	46	15	402-25500	56	3	402-28054	6	2	402-28180	20	5
-	46	17	402-25501	56	6	402-28055	6	4	402-28181	20	6
-	48	1	402-25502	56	7	402-28056	6	5	402-28182	20	7
-	48	2	402-25503	56	8	402-28057	44	18	402-28183	8	9
-	48	6	402-25504	56	9	402-28058	48	16	402-28183	20	8
-	48	7	402-25505	54	11	402-28059	48	17	402-28184	20	11
-	48	10	402-25506	54	2	402-28060	52	2	402-28185	20	12
-	48	11	402-25507	54	3	402-28061	48	19	402-28186	20	9
-	48	13	402-25508	54	6	402-28062	48	20	402-28187	22	1
-	48	18	402-25509	54	7	402-28102	10	1	402-28188	22	2
-	50	1	402-25510	54	8	402-28103	10	4	402-28189	22	5
-	50	2	402-25511	54	9	402-28104	10	5	402-28190	22	10
-	50	3	402-25512	54	10	402-28105	10	11	402-28191	22	17
-	50	4	402-25513	54	12	402-28106	10	19	402-28192	24	4
-	50	5	402-25514	54	13	402-28107	10	21	402-28193	24	24
-	50	6	402-25515	54	14	402-28108	10	22	402-28194	26	6
-	50	7	402-25516	54	15	402-28109	10	24	402-28197	26	14
-	50	8	402-27991	2	4	402-28110	12	1	402-28199	26	24
-	50	9	402-27992	2	9	402-28111	12	3	402-28200	26	32
-	50	10	402-27992	6	3	402-28112	12	5	402-28203	26	33
-	50	11	402-27993	2	11	402-28114	12	6	402-28204	26	36
-	50	12	402-27994	2	13	402-28115	12	7	402-28205	28	4
-	50	13	402-27995	2	15	402-28116	12	8	402-28206	28	5
-	52	5	402-27996	2	18	402-28117	12	9	402-28207	28	6
-	52	6	402-27997	2	19	402-28118	12	10	402-28210	28	16

NUMERICAL INDEX OF PARTS

索引

PART NO 品番	PAGE 頁	REF NO	PART NO 品番	PAGE 頁	REF NO	PART NO 品番	PAGE 頁	REF NO	PART NO 品番	PAGE 頁	REF NO
402-28211	28	8	402-28361	52	28						
402-28212	30	2	402-28363	52	31						
402-28213	30	3	402-28364	52	32						
402-28214	30	11	402-28461	30	41						
402-28215	30	15	402-28507	12	15						
402-28216	30	16	402-28585	2	23						
402-28217	30	20	402-28586	4	33						
402-28218	30	22	402-28590	10	7						
402-28219	30	27	402-28591	10	10						
402-28220	30	34	402-28592	10	18						
402-28221	30	37	402-28593	10	20						
402-28222	32	4	402-28594	10	23						
402-28223	32	7	402-28595	10	25						
402-28224	32	8	402-28596	12	11						
402-28225	34	2	402-28598	12	18						
402-28226	34	5	402-28599	12	21						
402-28227	34	8	402-28600	12	22						
402-28228	34	9	402-28601	14	27						
402-28229	34	21	402-28602	14	34						
402-28230	36	3	402-28603	14	6						
402-28235	40	5	402-28604	14	7						
402-28246	40	37	402-28605	14	8						
402-28247	40	12	402-28606	14	38						
402-28250	42	2	402-28607	16	23						
402-28251	42	3	402-28608	16	26						
402-28252	42	4	402-28609	16	28						
402-28253	42	5	402-28610	22	9						
402-28254	42	9	402-28611	22	24						
402-28255	42	11	402-28612	24	15						
402-28256	42	12	402-28613	24	19						
402-28257	42	13	402-28614	24	20						
402-28258	42	17	402-28615	24	21						
402-28259	42	21	402-28616	26	1						
402-28260	42	23	402-28617	26	18						
402-28261	42	25	402-28618	28	17						
402-28262	42	26	402-28619	28	11						
402-28263	42	27	402-28620	30	4						
402-28264	42	28	402-28621	30	13						
402-28265	42	29	402-28622	30	29						
402-28266	42	31	402-28623	32	9						
402-28267	42	32	402-28624	34	17						
402-28268	42	35	402-28625	34	18						
402-28269	42	37	402-28626	34	19						
402-28270	42	39	402-28627	36	1						
402-28271	42	40	402-28628	36	13						
402-28272	42	46	402-28629	36	16						
402-28273	42	48	402-28630	40	1						
402-28274	42	49	402-28631	40	3						
402-28303	44	1	402-28632	40	10						
402-28304	44	3	402-28633	40	11						
402-28305	44	8	402-28634	40	14						
402-28306	44	10	402-28635	40	15						
402-28307	44	11	402-28636	40	16						
402-28308	44	13	402-28637	40	19						
402-28309	44	14	402-28657	52	21						
402-28310	44	15	402-28780	52	30						
402-28311	44	16	402-29462	42	52						
402-28312	46	1	402-29464	42	53						
402-28313	46	2	402-29465	42	54						
402-28314	46	4									
402-28315	46	7									
402-28316	8	14									
402-28316	46	12									
402-28317	46	16									
402-28318	48	3									
402-28320	48	4									
402-28324	48	5									
402-28327	48	8									
402-28329	48	9									
402-28331	48	12									
402-28334	48	14									
402-28352	52	3									
402-28357	52	38									
402-28359	52	26									
402-28360	52	27									