

PARTS LIST

PLC-2700 Series PARTS LIST

HOW TO MAKE USE OF THIS PARTS LIST

1.Explanation of codes

1)"*"mark.....means this part is changed from the previous parts book.

As to the details of the change,refer to "List for information of change".

2)"#01".....refer to "Note" explanation at bottom of page.

2.Codes on the "Qty" column

- Each numeral indicates the number of parts required.
- "0.1" and "2.5" indicate the length (in meters) of the respective parts.

3.Parentheses mean that the corresponding part is a subpart that constructs an assembly part.

4.Dotted lines on the Figures indicate assembly parts.

5.As to the parts with marks of "☆"(consumable parts) and "◎"(optional parts)on the respective parts,
it is recommended to prepare spares.

パーツリストご利用に際して

1."注記"欄の記号説明

1) "*"印..... 前回のパーツブックに比較して今回変更された部品を意味します。
変更内容は"変更情報リスト"を参照してください。

2) "#01"..... ページ下の"注記"の説明を参照してください。

2.数量欄の数字は、個数を表し、0.1、2.5等の数値は、長さ(単位メートル)を表します。

3.数量欄の()は、組部品を構成している子部品であることを意味します。

4.イラストページの-----枠は、組構成であることを意味します。

5.リストページの"☆"(消耗部品)、“◎”(オプション部品)の印がついた部品は、
予備を準備しておくことをお奨めします。

CONTENTS

目次

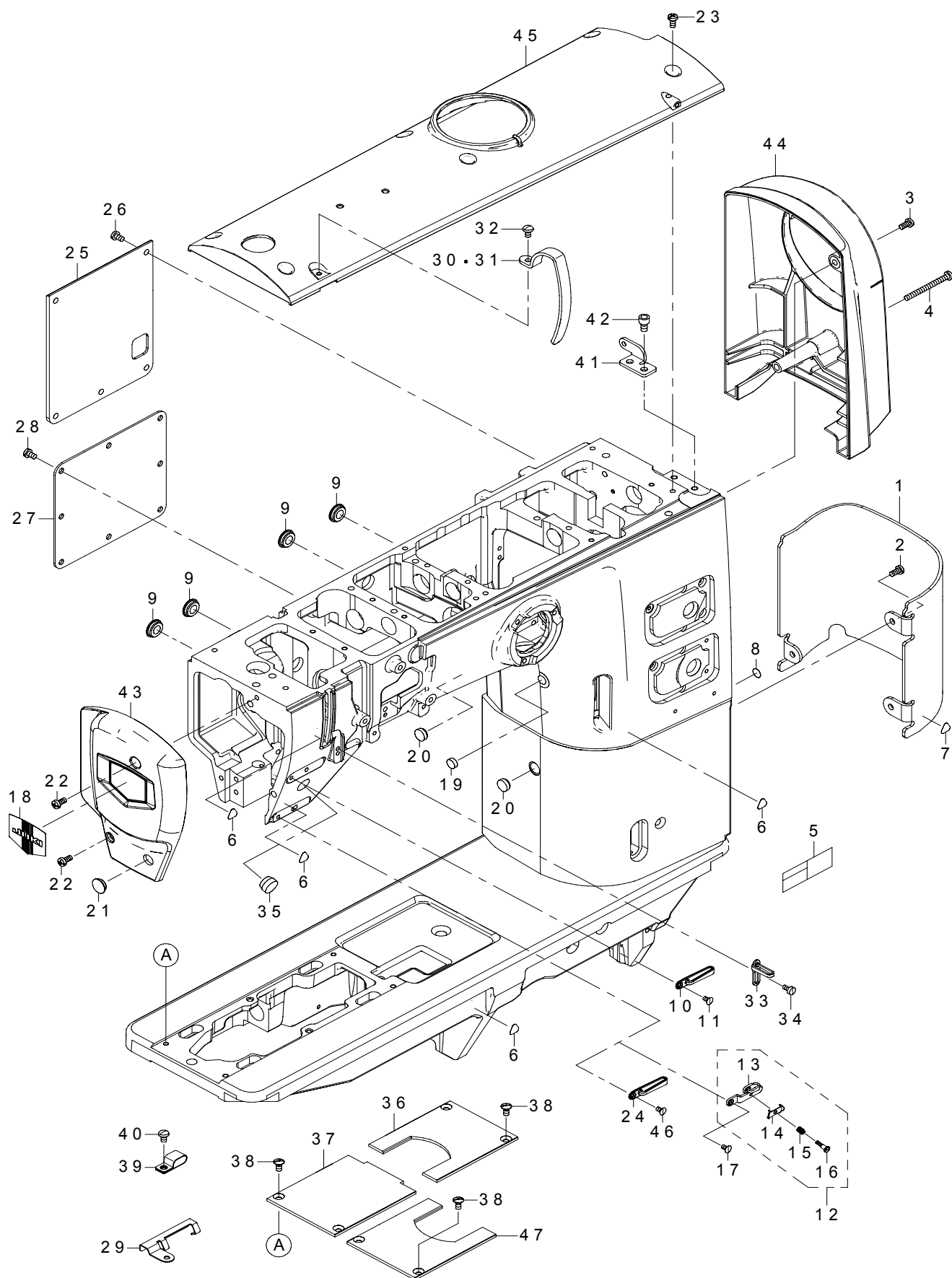
1. FRAME & MISCELLANEOUS COVER COMPONENTS	1
頭部・外装関係	
2. MAIN SHAFT & THREAD TAKE-UP LEVER COMPONENTS	3
上軸・天秤関係	
3. NEEDLE BAR COMPONENTS	5
針棒関係	
4. NEEDLE BAR COMPONENTS (FOR PLC-2765).....	7
針棒関係 (PLC-2765 用)	
5. LOWER SHAFT COMPONENTS.....	9
下軸関係	
6. OPENER COMPONENTS	11
オープナー関係	
7. HOOK COMPONENTS	13
釜関係	
8. UPPER FEED COMPONENTS.....	15
上送り関係	
9. HAND LIFTER & AUTO LIFTER COMPONENTS	17
手動押え上げ・自動押さえ上げ関係	
10. KNEE LIFTER COMPONENTS (FOR PLC-2710,2760,2760L,2765)	18
膝上げ関係 (PLC-2710,2760,2760L,2765 用)	
11. LOWER FEED COMPONENTS.....	19
下送り関係	
12. FEED ADJUST COMPONENTS	21
送り調節関係	
13. DL COMPONENTS(FOR PLC-2710-7,2760-7,2710(WITH AK,BT,DL),2760(WITH AK,BT,DL), 2760L(WITH AK,BT,DL),2765(WITH AK,BT,DL)).....	23
DL 関係 (PLC-2710-7,2760-7,2710(AK,BT,DL 付),2760(AK,BT,DL 付), 2760L(AK,BT,DL 付),2765(AK,BT,DL 付) 用)	
14. AUTO BT COMPONENTS(FOR PLC-2710-7,2760-7,2710(WITH AK,BT,DL),2760(WITH AK,BT,DL), 2760L(WITH AK,BT,DL),2765(WITH AK,BT,DL)).....	24
自動バック関係 (PLC-2710-7,2760-7,2710(AK,BT,DL 付),2760(AK,BT,DL 付), 2760L(AK,BT,DL 付),2765(AK,BT,DL 付) 用)	
15. 6-RANGE SW COMPONENTS(FOR PLC-2710-7,2760-7,2710(WITH AK,BT,DL),2760(WITH AK,BT,DL), 2760L(WITH AK,BT,DL),2765(WITH AK,BT,DL)).....	25
6連スイッチ関係 (PLC-2710-7,2760-7,2710(AK,BT,DL 付),2760(AK,BT,DL 付), 2760L(AK,BT,DL 付),2765(AK,BT,DL 付) 用)	
16. SPEED ADJUST COMPONENTS(FOR PLC-2710-7,2760-7).....	26
速度調節関係 (PLC-2710-7,2760-7 用)	
17. THREAD CUTTING COMPONENTS(FOR PLC-2710-7,2760-7)	27
糸切り関係 (PLC-2710-7,2760-7 用)	

18. CONDENSE COMPONENTS(FOR PLC-2710-7,2760-7).....	29
コンデンス関係 (PLC-2710-7,2760-7 用)	
19. THREAD TENSION COMPONENTS(FOR PLC-2710,2710-7)	31
糸調子関係 (PLC-2710,2710-7 用)	
20. THREAD TENSION COMPONENTS(FOR PLC-2760,2760-7,2760L)	33
糸調子関係 (PLC-2760,2760-7,2760L 用)	
21. NEEDLE STOP CHANGE LEVER & THREAD TENSION COMPONENTS(FOR PLC-2765).....	35
針停止切替レバー・糸調子関係 (PLC-2765 用)	
22. TENSION RELEASE COMPONENTS(FOR PLC-2710-7,2760-7)	37
糸緩め関係 (PLC-2710-7,2760-7 用)	
23. PNEUMATIC COMPONENTS(FOR PLC-2710-7,2760-7).....	38
空圧関係 (PLC-2710-7,2760-7 用)	
24. BOBBIN WINDER COMPONENTS	39
糸巻き装置関係	
25. LUBRICATION COMPONENTS	41
給油関係	
26. THREAD STAND COMPONENTS(FOR PLC-2710,2710-7)	43
糸立て装置関係 (FOR PLC-2710,2710-7 用)	
27. THREAD STAND COMPONENTS(FOR PLC-2760,2760-7,2760L,2765)	45
糸立て装置関係 (PLC-2760,2760-7,2760L,2765 用)	
28. ACCESSORIES PARTS COMPONENTS (1).....	47
付属品関係 (1)	
29. ACCESSORIES PARTS COMPONENTS (2)	49
付属品関係 (2)	
30. TABLE OF EXCHANGING GAUGE PARTS(FOR PLC-2710,2710-7)	51
交換ゲージ部品一覧表 (PLC-2710,2710-7 用)	
31. TABLE OF EXCHANGING GAUGE PARTS(1)(FOR PLC-2760,2760-7,2760L,2765).....	53
交換ゲージ部品一覧表 (1) (PLC-2760,2760-7,2760L,2765 用)	
32. TABLE OF EXCHANGING GAUGE PARTS(2)(FOR PLC-2760,2760-7,2760L,2765).....	55
交換ゲージ部品一覧表 (2) (PLC-2760,2760-7,2760L,2765 用)	
33. SC-922A KIT COMPONENTS (OPTIONAL PARTS).....	57
SC-922A キット関係 (オプション部品)	
34. SUSPENSION SQUARE COMPONENTS (OPTIONAL PARTS)	58
吊り定規関係 (オプション部品)	
35. AK KIT COMPONENTS (OPTIONAL PARTS)(FOR PLC-2710,2760,2760L,2765)	59
AK キット関係 (オプション部品) (PLC-2710,2760,2760L,2765 用)	
36. BT,DL KIT COMPONENTS (OPTIONAL PARTS)(FOR PLC-2710(WITH AK),2760(WITH AK), 2760L(WITH AK)).....	61
BT, DL キット関係 (オプション部品) (PLC-2710(AK 付),2760(AK 付), 2760L(AK 付) 用)	
37. BT,DL KIT COMPONENTS (OPTIONAL PARTS)(FOR PLC-2765(WITH AK)).....	63
BT, DL キット関係 (オプション部品) (PLC-2765(AK 付) 用)	
38. AK,BT,DL KIT COMPONENTS (OPTIONAL PARTS)(FOR PLC-2710,2760,2760L)	65
AK, BT, DL キット関係 (オプション部品) (PLC-2710,2760,2760L 用)	
39. AK,BT,DL KIT COMPONENTS (OPTIONAL PARTS)(FOR PLC-2765)	67
AK, BT, DL キット関係 (オプション部品) (PLC-2765 用)	

40. OPTIONAL PARTS	69
オプション部品	
41. LIST FOR INFOMATION OF CHANGE(1).....	70
変更情報リスト（1）	
42. LIST FOR INFOMATION OF CHANGE(2).....	71
変更情報リスト（2）	
NUMERICAL INDEX OF PARTS.....	72
索引	

1. FRAME & MISCELLANEOUS COVER COMPONENTS

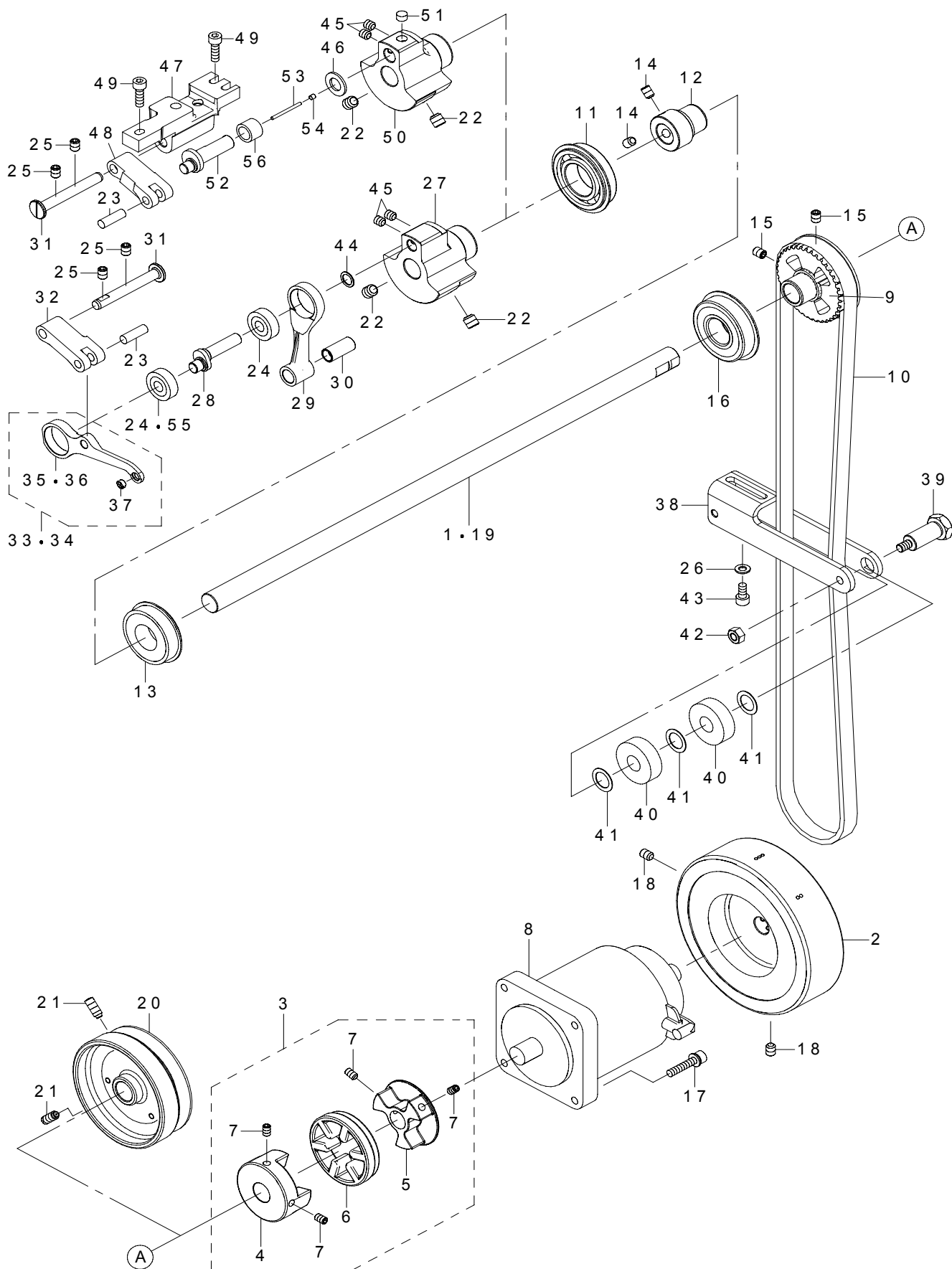
頭部 · 外裝關係



REF.NO	NOTE	PART NO	DESCRIPTION	品名	Qty	
1	#01	401-29977	POST_COVER	ポストカバー	1	
2	#01	SM-4051055-SP	SCREW	なべねじ	3	
3	#01	SM-4051055-SP	SCREW	なべねじ	2	
4	#01	SM-4055501-SC	SCREW M5X0.8 L=55	なべ小ねじ M5 X 0.8 L=55	1	
5		401-02261	SAFETY_LABEL_S	安全ラベル	1	
6		CM-3002000-01	ATTENTION SEAL	指怪我注意シール (16)	4	
7	#01	CM-3002000-01	ATTENTION SEAL	指怪我注意シール (16)	1	
8		229-01805	GROUND MARK	グラウンドマーク	1	
9		TA-1650406-R0	PRUG	止栓 D=17 L=3.5	4	
10	☆	400-84142	THREAD_GUIDE_LOWER	糸案内下	1	
11		SM-1040750-TP	SCREW M4 L=7	皿小ねじ M4 L=7	1	
12	☆	#07	400-34675	THREAD_GUIDE_ASM_E	針糸押え組	1
13		400-34674	THREAD_GUIDE	針糸押え	(1)	
14		400-42716	THREAD_PRESSER_PLATE	針糸押え板	(1)	
15		B1132-521-000	THREAD PRESSER PLATE SPRING	針糸押え板ばね	(1)	
16		SD-0380556-TL	SHOULDER SCREW D=3.8 H=5.5	段ねじ D=3.8 H=5.5	(1)	
17	#01	SM-1040750-TP	SCREW M4 L=7	皿小ねじ M4 L=7	1	
18		229-02506	FACE PLATE	面板化粧板	1	
19		TA-1030402-R0	RUBBER PLUG D=10.3 L=4	止栓 D=10.3 L=4	1	
20		TA-1270502-R0	RUBBER PLUG	止栓	2	
21		TA-1250406-R0	RUBBER PLUG D=12.5 L=4	止栓 D=12.5 L=4	1	
22		SM-4051055-SP	SCREW	なべねじ	2	
23		SM-4051055-SP	SCREW	なべねじ	6	
24	☆	#06	400-84142	THREAD_GUIDE_LOWER	糸案内下	1
25		401-29995	APERTURE_COVER	窓板	1	
26		SM-4050855-SP	SCREW	なべねじ M5 L=8	5	
27		401-29975	APERTURE_PLATE	ポスト窓板	1	
28		SM-4050855-SP	SCREW	なべねじ M5 L=8	8	
29	#01	401-34805	CABLE HOLDER	ケーブル押え	1	
30	#05	401-34834	THREAD_TAKE_UP_LEVER COVER	天秤カバー	1	
31		236-00505	THREAD TAKE-UP LEVER COVER	天秤カバー	1	
32		SM-4051055-SP	SCREW	なべねじ	1	
33	☆	401-26221	THREAD_GUIDE	天秤糸案内	1	
34		SM-6040870-SP	SCREW	平小ねじ M4 L=8	1	
35		TA-1550902-R0	PLUG	止栓 D=15.5 L=9	1	
36		401-29982	BED_COVER_A	ベッドカバー A	1	
37	#02	401-29983	BED_COVER_B	ベッドカバー B	1	
38		SM-2051000-SC	SCREW	丸皿ねじ M5 L=10	4	
39	#01	D2112-555-B00	CORD HOLDER LARGE	コード止金具 A	3	
40	#01	SM-4050855-SP	SCREW	なべねじ M5 L=8	2	
41	#03	401-12277	PLATE	ベルトカバー取付板	1	
42	#03	SM-6061002-TP	SCREW M6 L=10	六角穴ボルト M6 L=10	2	
43		401-30704	FACE_PLATE	面板	1	
44	#01	401-30705	MOTOR_COVER	モーターカバー	1	
45		401-30706	TOP_COVER	トップカバー	1	
46	#03	SM-1040750-TP	SCREW M4 L=7	皿小ねじ M4 L=7	1	
47	#04	401-29982	BED_COVER_A	ベッドカバー A	1	
		NOTE(注記)	#01....FOR PLC-2710-7,2760-7	PLC-2710-7, 2760-7用		
			#02....FOR PLC-2710,2710-7	PLC-2710, 2710-7用		
			#03....FOR PLC-2710,2760,2765,2760L	PLC-2710, 2760, 2765, 2760 L用		
			#04....FOR PLC-2760,2760-7,2760L,2765	PLC-2760, 2760-7, 2760 L, 2765用		
			#05....FOR PLC-2760L	PLC-2760 L用		
			#06....FOR PLC-2710,2760,2760L	PLC-2710, 2760, 2760 L用		
			#07....FOR PLC-2710-7,2760-7,2765	PLC-2710-7, 2760-7, 2765用		

2. MAIN SHAFT & THREAD TAKE-UP LEVER COMPONENTS

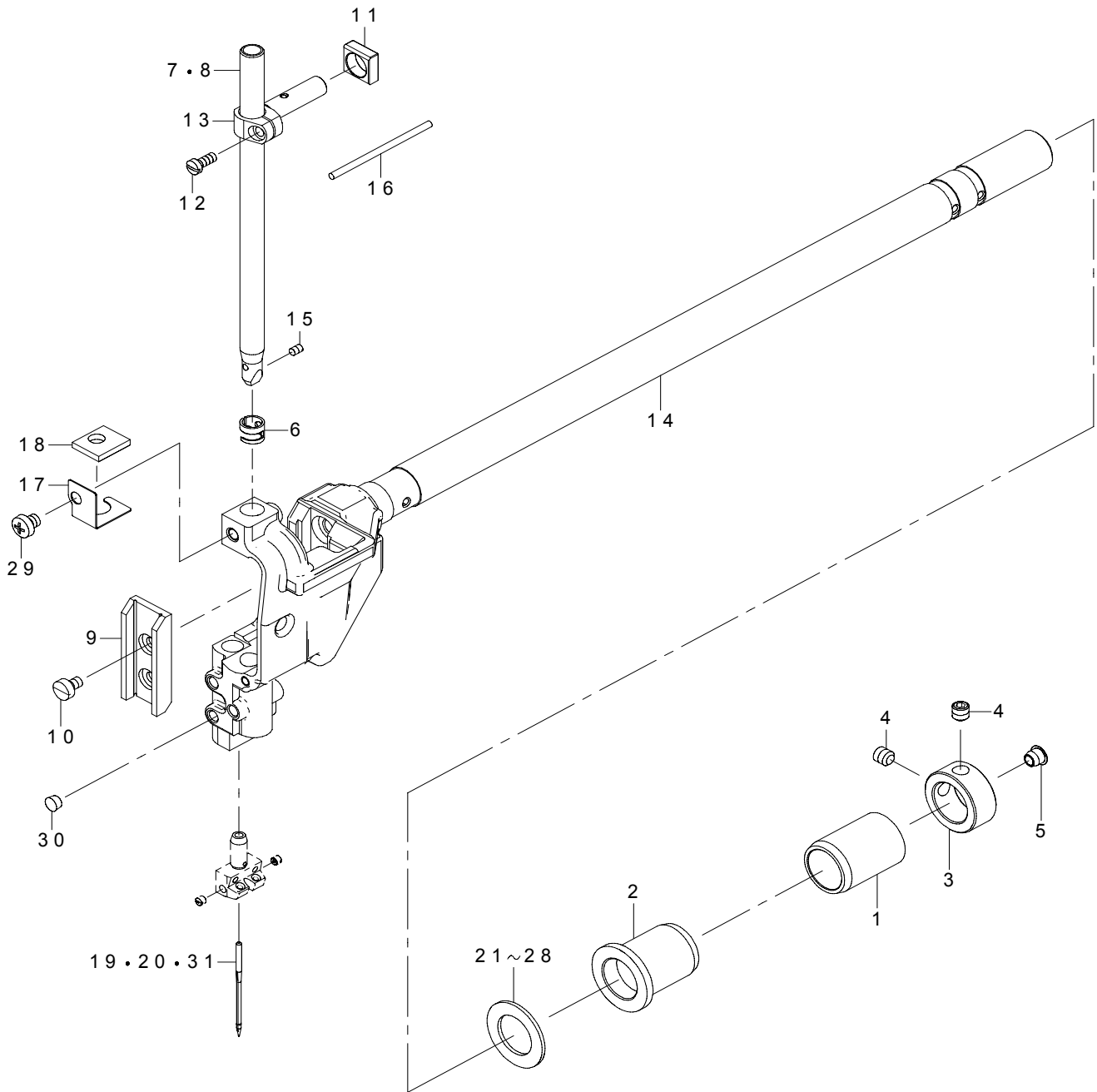
上軸・天秤關係



REF.NO	NOTE	PART NO	DESCRIPTION	品名	Qty
1	#01	401-12087	MAIN_SHAFT_DD	上軸_DD用	1
2	#01	401-30702	HAND_WHEEL	はずみ車	1
3	#01	401-12312	COUPLING_ASSY	カップリング(組)	1
4	#01	401-30277	HUB_L	カップリングハブ L	(1)
5	#01	401-12106	HUB_R	カップリングハブ R	(1)
6	#01	401-25950	SPIDER	カップリングゴム	(1)
7	#01	SM-8050812-TP	SCREW M5X8	止めねじ M5 X 0.8 L=8	(4)
8	#01	401-26244	AC SERVO MOTOR	AC サーボモータ	1
9		401-26321	SPROCKET_UPPER	上スプロケット	1
10	☆	401-30020	TIMING_BELT	タイミングベルト	1
11		B1203-512-000	BUSHING	上軸後ベアリング	1
12		236-05207	MAIN SHAFT BEARING SUPPORT	上軸前ベアリング受	1
13		SB-1200018-00	BEARING	ころがり軸受	1
14		SM-80608A2-TP	SCREW M6 L=8	六角穴付き止めねじ M6 L=8	2
15		SM-8060812-TP	SCREW M6 L=8	止めねじ M6 L=8	2
16		SB-1200027-00	BEARING	ころがり軸受	1
17	#01	SL-6052592-TN	BOLT	座金付き六角穴ボルト	4
18	#01	SM-8060812-TP	SCREW M6 L=8	止めねじ M6 L=8	2
19	#02	401-12088	MAIN_SHAFT	上軸	1
20	#02	401-12299	HAND_WHEEL_A	はずみ車 A	1
21	#02	SS-8151550-SP	SCREW 15/64-28 L=15	止めねじ 15/64-28 L=15	2
22		SM-8080812-TP	SCREW M8X8	止めねじ M8 L=8	2
23		107-21504	FEED ADJUSTING PIN	送り調節ピン	1
24	#05	SB-1080019-00	BEARING	ころがり軸受	2
25		SM-8060812-TP	SCREW M6 L=8	止めねじ M6 L=8	2
26		WP-0531000-SD	WASHER M5	平座金小形丸 M5	2
27		401-12091	COUNTER_WEIGHT	釣合錘	1
28		401-12092	NEEDLE_BAR_CRANK	針棒クランク	1
29	#05	401-12093	NEEDLE_BAR_CRANK_ROD	針棒クランクロッド	1
30		401-12094	CRANK_ROD_BUSH	針棒クランクロッドブッシュ	1
31		400-11902	THREAD_TAKE_UP_CRANK_SHAFT	天秤クランク軸	1
32		401-25930	TAKE_UP_LEVER_CRANK	天秤クランク	1
33	#06	401-27049	THREAD_TAKE_UP_ASM.	天秤(組)	1
34	#03	401-34545	THREAD_TAKE_UP_ASM.	天秤(組)	1
35		401-25939	THREAD_TAKE_UP	天秤	(1)
36	#03	401-34532	THREAD_TAKE_UP	天秤	(1)
37		105-46901	BUSH	ブッシュ	(1)
38		401-30021	IDOLER_PLATE	アイドラー板	1
39		401-30022	IDOLER_SHAFT	アイドラーシャフト	1
40		B1803-019-000	BALL BEARING INTERMEDIATE	下軸中ベアリング	2
41		E3026-721-000	SLIDER	ポリスライダ	3
42		NM-6060001-CP	NUT M6	六角ナット M6	1
43		SM-6051002-TP	SCREW M5X0.8 L=10	六角穴ボルト M5 X 0.8 L=10	2
44		WP-0820516-SP	WASHER 11.6X8.2X0.6	平座金 8.2 X 11.6 X 0.6	1
45		SM-8060612-TP	SCREW M6 L=6	止めねじ M6 L=6	2
46	#04	400-26818	WASHER	大振りピン座金	1
47	#04	401-31642	TAKE_UP_LEVER_CRANK_SHAFT_BASE	天秤クランク軸土台	1
48	#04	401-31643	TAKE_UP_LEVER_CRANK	天秤クランク_2865	1
49	#04	SM-6051602-TP	SCREW M5X0.8 L=16	六角穴ボルト M5 X 0.8 L=16	3
50	#04	401-31645	COUNTER_WEIGHT	釣合錘_2865	1
51	#04	401-38482	FELT	給油フェルト	1
52	#04	401-31646	NEEDLE_BAR_CRANK	針棒クランク	1
53	#04	CQ-2020000-00	OIL WICK	油芯	0.027
54	#04	TA-0290301-M0	PLUG	止栓 D=2.9 X 3.2 L=3	1
55	#04	SB-1080019-00	BALL BEARING	ころがり軸受	1
56	#04	SB-3100003-00	BALL BEARING	ころがり軸受	1
		NOTE(注記)	#01...FOR PLC-2710-7,2760-7 #02...FOR PLC-2710,2760,2765,2760L #03...FOR PLC-2760L #04...FOR PLC-2765 #05...FOR PLC-2710,2710-7,2760, 2760-7,2760L #06...FOR PLC-2710,2710-7,2760, 2760-7,2765	PLC-2710-7,2760-7用 PLC-2710,2760,2765,2760L用 PLC-2760L用 PLC-2765用 PLC-2710,2710-7,2760, 2760-7,2760L用 PLC-2710,2710-7,2760, 2760-7,2765用	

3. NEEDLE BAR COMPONENTS

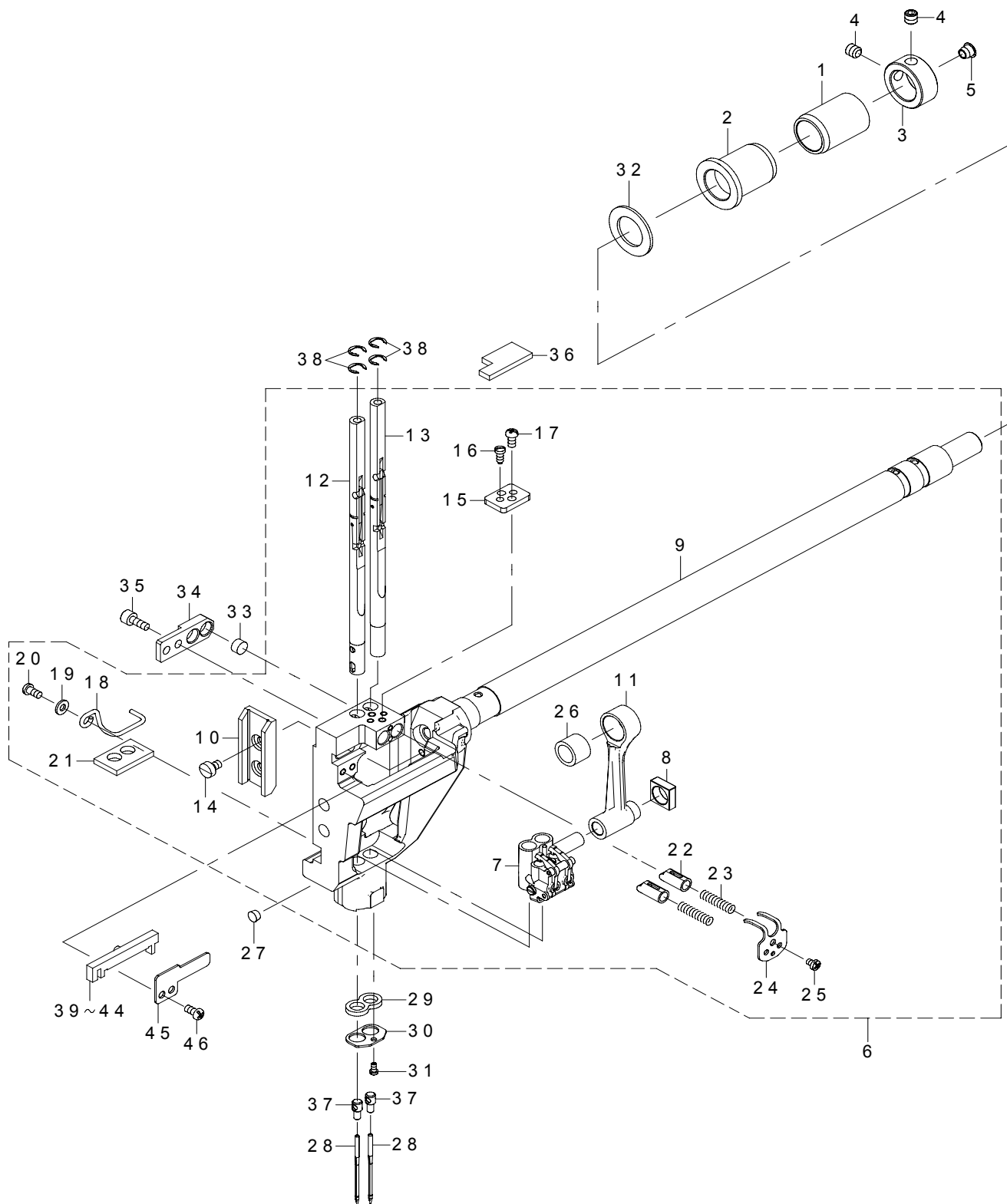
針棒關係



REF.NO	NOTE	PART NO	DESCRIPTION	品名	Qty
1		400-10709	NF SHAFT BUSH R	揺動軸後メタル	1
2		400-23568	BUSHING	揺動前メタル	1
3		CS-1701181-TP	THRUST COLLAR D=17 W=11	スラスト受 D=17 W=11	1
4		SM-8060612-TP	SCREW M6 L=6	止めねじ M6 L=6	2
5		TA-0620504-R0	CAP	止栓	1
6	☆	#01 B1418-141-H00	NEEDLE BAR THREAD GUIDE	針棒糸掛け	1
7		#01 B1401-246-000	NEEDLE BAR	針棒	1
8		#05 214-51406	NEEDLE BAR	針棒	1
9		401-27041	NEEDLE_BAR_GUIDE	針棒ガイド	1
10		SM-6040650-TP	SCREW	平ねじ M4 L=6	2
11		401-12152	NEEDLE_ROD_SQUARE_BLOCK	針棒案内口	1
12		SS-7090910-TP	SCREW 9/64-40 L=8.5	丸平ねじ 9/64-40 L=8.5	1
13		401-12273	NEEDLE BAR CONNECTION	針棒抱き	1
14		401-36296	N_B_ROCKING_BASE_ASM.	針棒揺動台(組)	1
15	☆	#01 SS-8080410-TP	SCREW 1/8-44 L=3.5	止めねじ 1/8-44 L=3.5	1
16		CQ-2520000-00	OIL WICK	油芯	0.05
17		401-12270	FELT HOLDER	フェルト押え	1
18		401-12272	NEEDLE_BAR_FELT_E	針棒フェルト E	1
19	☆	#01 M1351-7B1-400	NEEDLE 135X17 #140	針 135 X 17 #140	1
20	☆	#02 M1351-7B1-400	NEEDLE 135X17 #140	針 135 X 17 #140	2
21		#03 B1438-512-B00	WASHER 17.1X28X1.5	揺動軸メタル座金 T=1.5	1
22		#03 226-06206	SPACER Y	針落ちスペーサ Y	1
23		#03 226-06305	SPACER Z	針落ちスペーサ Z	1
24		#03 226-07600	SPACER A	針落ちスペーサ A	1
25		#03 226-07709	SPACER B	針落ちスペーサ B	1
26		#03 226-07808	SPACER D	針落ちスペーサ D	1
27		#03 226-07907	SPACER E	針落ちスペーサ E	1
28		#03 226-06404	SPACER F	針落ちスペーサ F	1
29		SM-4050501-SC	SCREW M5X0.8 L=5	なべ小ねじ M5 X 0.8 L=5	1
30		TA-0500301-R0	PLUG 5X5.8 L=3	止栓 5 X 5.8 L=3	4
31		#04 M1351-7B2-000	NEEDLE 135X17 #200	針 135 X 17 #200	2
		NOTE(注記)	#01....FOR PLC-2710,2710-7	PLC-2710, 2710-7用	
			#02....FOR PLC-2760,2760-7	PLC-2760, 2760-7用	
			#03....SELECTIVE PARTS	選択部品	
			#04....FOR PLC-2760L	PLC-2760L用	
			#05....FOR PLC-2760,2760-7,2760L	PLC-2760, 2760-7, 2760L用	

4. NEEDLE BAR COMPONENTS (FOR PLC-2765)

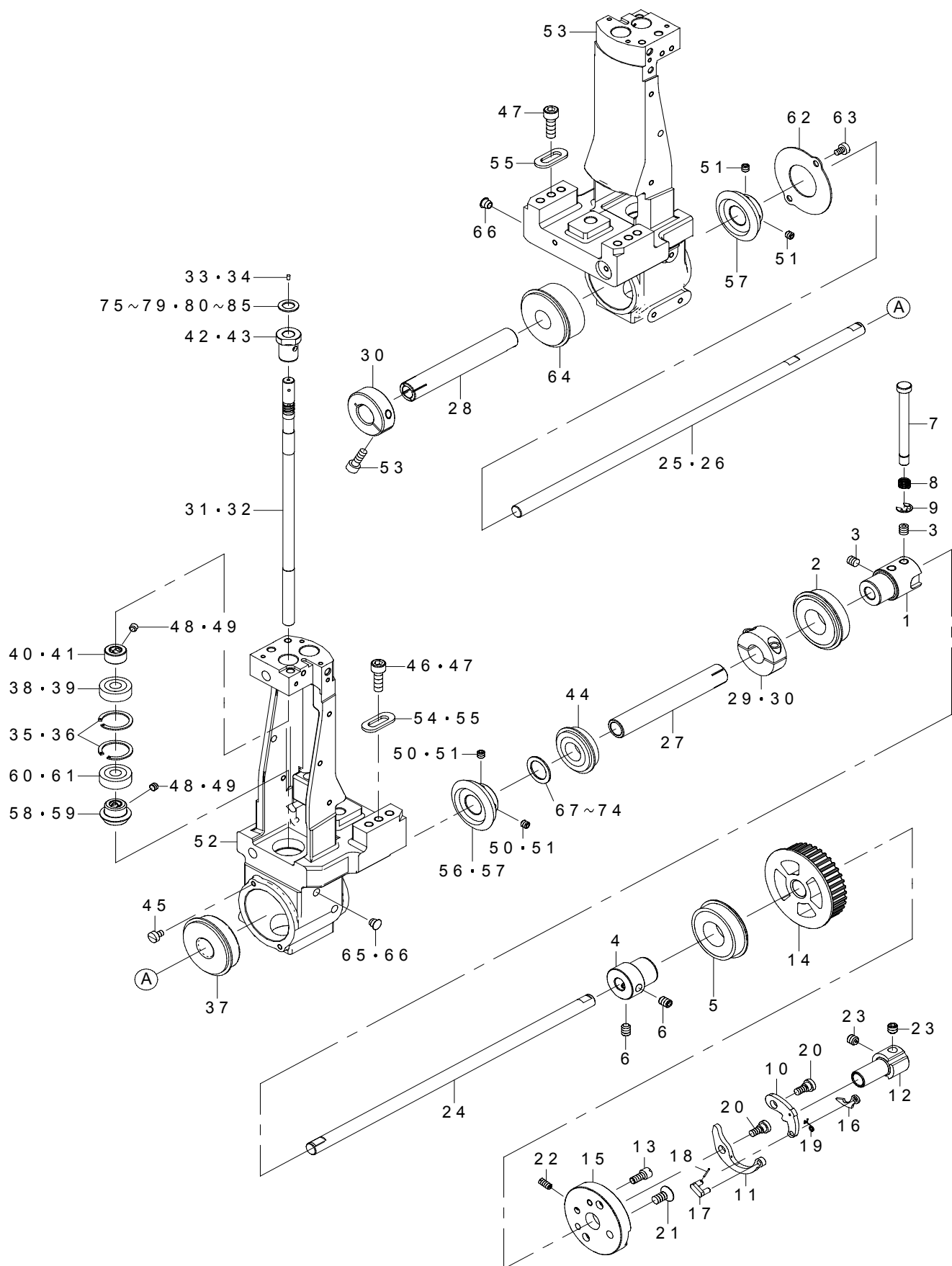
針棒関係 (PLC-2765用)



REF.NO	NOTE	PART NO	DESCRIPTION	品名	Qty
1		400-10709	NF SHAFT BUSH R	揺動軸後メタル	1
2		400-23568	BUSHING	揺動前メタル	1
3		CS-1701181-TP	THRUST COLLAR D=17 W=11	スラスト受 D=17 W=11	1
4		SM-8060612-TP	SCREW M6 L=6	止めねじ M6 L=6	2
5		TA-0620504-R0	CAP	止栓	1
6	*	401-41331	N_B_ROCKING_BASE_ASM_2865	針棒揺動台(組) 2865	1
7		400-32147	NEEDLE_BAR_CONNECTION_ASM.	針棒抱き組	(1)
8		401-12152	NEEDLE_ROD_SQUARE_BLOCK	針棒案内コ口	(1)
9		401-38640	NEEDLE_BAR_ROCKING_BASE_ASM.	針棒揺動台(組)	(1)
10		401-27041	NEEDLE_BAR_GUIDE	針棒ガイド	(1)
11		401-31644	NEEDLE_BAR_CRANK_ROD	針棒クランクロッド	(1)
12		401-31649	NEEDLE_BAR_ASM._LEFT	針棒左(組)	(1)
13		401-31651	NEEDLE_BAR_ASM._RIGHT	針棒右(組)	(1)
14		SM-6040650-TP	SCREW	平ねじ M4 L=6	(2)
15		226-82702	NEEDLE BAR SWIVEL STOPPER	針棒回り止め	(1)
16		226-81712	STOPPER SCREW	針棒回り止め 止めねじ	(2)
17		SS-4090715-SP	SCREW 9/64-40 L=7	なべねじ 9/64-40 L=7	(2)
18		401-31654	FELT_GUIDE	針棒油防フェルトガイド	(1)
19		WP-0371016-SD	WASHER 3.7X8X1	平座金 3.7X8X1	(1)
20		SS-4090715-SP	SCREW 9/64-40 L=7	なべねじ 9/64-40 L=7	(1)
21		401-31655	OIL_GUARD_FELT	針棒油防フェルト B	(1)
22		226-81407	NEEDLE BAR STOPPER	針棒ストッパー	(2)
23		226-81506	SPRING	針棒ストッパーばね	(2)
24		400-95222	STOPPER_SPRING_COVER	針棒ストッパーばねカバー	(1)
25		SM-4030455-SP	SCREW	なべ小ねじ M3 L=4	(1)
26	*	SB-3100003-00	BALL BEARING	ころがり軸受	(1)
27		TA-0500301-R0	PLUG 5X5.8 L=3	止栓 5X5.8 L=3	1
28	☆	M1351-7B1-400	NEEDLE 135X17 #140	針 135-17 #140	2
29		226-86000	NEEDLE BAR OIL SEAL FELT	針棒油防フェルト A	1
30		401-31656	NEEDLE_BAR_OIL_SEAL_PLATE	針棒油防板	1
31		SS-6060510-TP	SCREW 3/32-56 L=4.5	平ねじ 3/32-56 L=4.5	1
32		226-07709	SPACER B	針落ちスペーサ B	1
33		110-02904	ROLLER FELT	面部油量調節フェルト	2
34		401-31653	FELT_COVER	フェルト押え	1
35		SM-6040602-TP	SCREW M4X0.7 L=6	六角穴ボルト M4X0.7 L=6	2
36		400-39629	FELT	フェルト	1
37		226-82504	SPRING BEARING	ばね受	2
38		400-28668	RING_A	リング	4
39	#01	226-81951	SLIDER BLOCK ASM. A	滑り子(組) A	1
40	#01	226-82058	SLIDER BLOCK ASM. B	滑り子(組) B	1
41	#01	226-82157	SLIDER BLOCK ASM. C	滑り子(組) C	1
42	#01	226-82256	SLIDER BLOCK ASM. D	滑り子(組) D	1
43	#01	226-82355	SLIDER BLOCK ASM. E	滑り子(組) E	1
44	#01	401-17425	SLIDER BLOCK ASM. F	滑り子(組) F	1
45		226-81803	SLIDE BLOCK GUIDE PLATE	滑り子案内板	1
46		SS-4090715-SP	SCREW 9/64-40 L=7	なべねじ 9/64-40 L=7	2
		NOTE(注記)	#01....SELECTIVE PARTS	選択部品	

5. LOWER SHAFT COMPONENTS

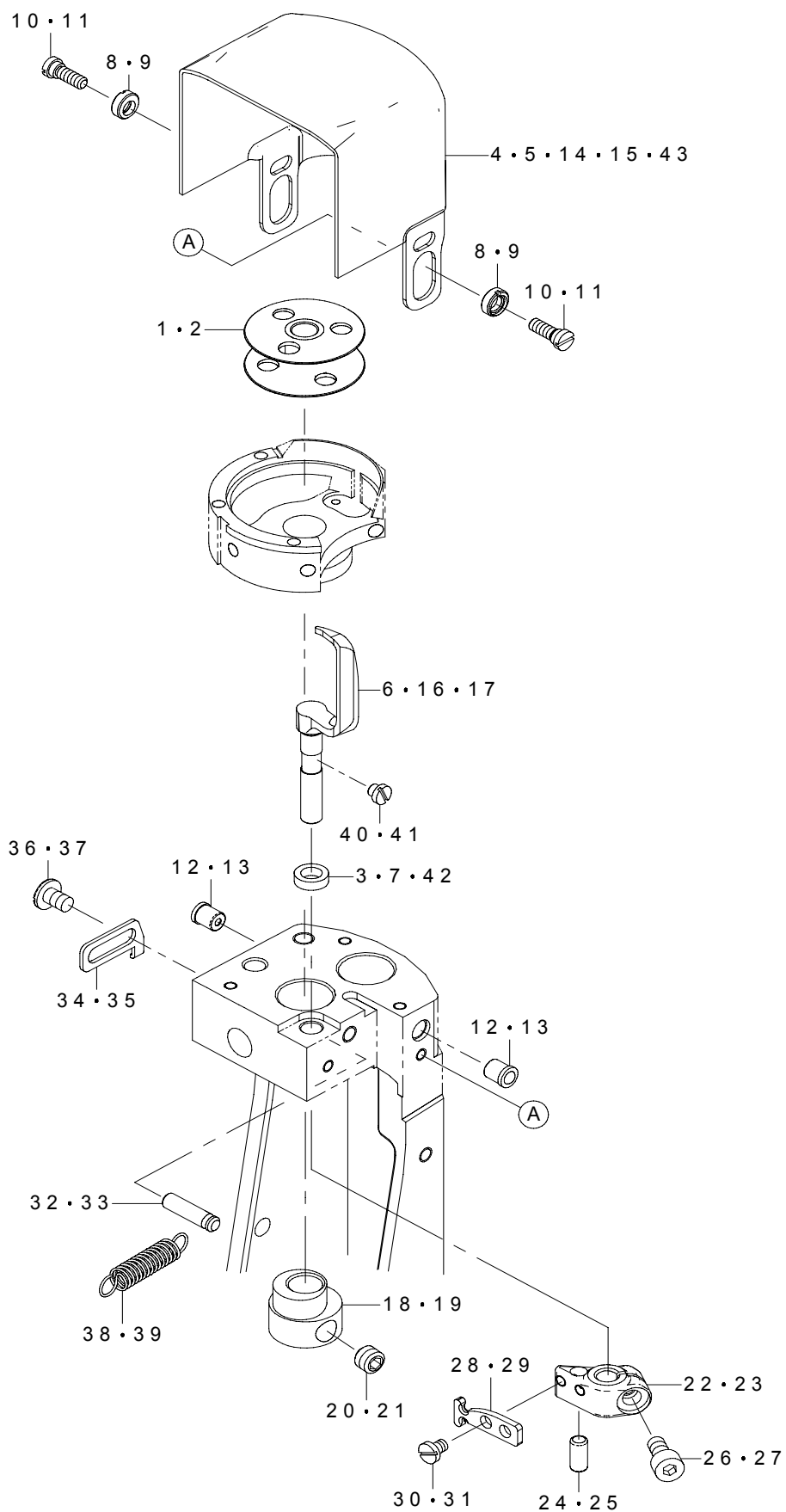
下軸関係



REF.NO	NOTE	PART NO	DESCRIPTION	品名	Qty
1		401-30041	CONNECTION_BUSH	下軸連結メタル	1
2		SB-1200018-00	BEARING	ころがり軸受	1
3		SM-8060812-TP	SCREW M6 L=8	止めねじ M6 L=8	4
4		401-23247	BEARING_COLLAR	ベアリングカラー	1
5		SB-1200018-00	BEARING	ころがり軸受	1
6		SM-8060812-TP	SCREW M6 L=8	止めねじ M6 L=8	2
7		401-12240	SAFETY_REVERSE_BUTTON	解除押しボタン	1
8		B1639-051-000	SPRING	押しボタンばね	1
9		RE-0500000-K0	E-RING	E形止め輪 5	1
10		213-87600	SAFETY_CLUTCH_HOOK	安全装置爪	1
11		213-87709	SAFETY_CLUTCH_SPRING	安全装置ばね	1
12		213-87808	SAFETY_BASE	安全装置受	1
13		213-87907	ADJUSTING_PIN(1.2)	解除圧調整ピン(1.2)	1
14		401-25862	LOWER_SHAFT_SPROCKET	下スプロケット	1
15		401-26366	CLUTCH_BASE	クラッチベース	1
16		B1308-055-000	SAFETY_CLUTCH_COUNTER-HOOK	安全装置逆爪	1
17		B1310-055-000	SAFETY_CLUTCH_SMALL_LINK	安全装置小リンク	1
18		B1314-055-000	SAFETY_CLUTCH_SMALL_LINK_PIN	安全装置小リンクピン	1
19		401-13224	COUNTER_HOOK_SPRING	安全装置逆爪ばね	1
20		SD-0640322-TP	HINGE_SCREW D=6.35 H=3.2	段ねじ D=6.35 H=3.2	2
21		SM-1061201-SN	SCREW M6 L=12	皿小ねじ M6 L=12	2
22		SS-8111010-TP	SCREW 11/64-40 L=9.5	止めねじ 11/64-40 L=9.5	1
23		SS-8660612-TP	SCREW 1/4-40 L=6	止めねじ 1/4-40 L=6	2
24		401-30042	LOWER_SHAFT_A	下軸 A	1
25	#01	401-30043	LOWER_SHAFT_B	下軸 B	1
26	#02	401-30044	LOWER_SHAFT_C	下軸 C	1
27		401-12253	LOWER_SHAFT_C	下軸 C	1
28	#02	401-26454	LOWER_SHAFT_D	下軸 D	1
29	* #01	401-52295	LOWER_SHAFT_SET_COLLAR	下軸セットカラー	1
30	* #02	401-52295	LOWER_SHAFT_SET_COLLAR	下軸セットカラー	2
31	#01	401-30035	HOOK_SHAFT	釜軸	1
32	#02	401-30035	HOOK_SHAFT	釜軸	2
33	#01	TA-0180401-M0	NEEDLE_COOLER_PLUG_CAP	止栓 D=1.8 X 2.1 L=4.3	1
34	#02	TA-0180401-M0	NEEDLE_COOLER_PLUG_CAP	止栓 D=1.8 X 2.1 L=4.3	2
35	#01	RC-2351018-KP	RETAINING_PIN 23.5	C形止め輪 23.5 丸R	2
36	#02	RC-2351018-KP	RETAINING_PIN 23.5	C形止め輪 23.5 丸R	4
37		G1216-870-000	UPPER_SHAFT_REAR_BEARING	上軸後ベアリング	1
38	#01	SB-1080004-00	BUSHING	ラジアル軸受	1
39	#02	SB-1080004-00	BUSHING	ラジアル軸受	2
40	#01	CS-0800881-TP	THRUST_COLLAR	スラスト受 D=8 W=8	1
41	#02	CS-0800881-TP	THRUST_COLLAR	スラスト受 D=8 W=8	2
42	#01	401-30036	BUSHING	釜軸メタル	1
43	#02	401-30036	BUSHING	釜軸メタル	2
44		SB-1150010-00	ROLLING_BEARING	ころがり軸受	1
45		SM-6040650-TP	SCREW	平ねじ M4 L=6	2
46	#01	SM-6061802-TP	SCREW M6 L=18	六角穴ボルト	2
47	#02	SM-6061802-TP	SCREW M6 L=18	六角穴ボルト	4
48	#01	SM-8050412-TP	SCREW M5 L=4	止めねじ M5 L=4	4
49	#02	SM-8050412-TP	SCREW M5 L=4	止めねじ M5 L=4	8
50	#01	SM-80506A2-TP	SCREW M5 L=6	六角穴付き止めねじ M5 L=6	2
51	#02	SM-80506A2-TP	SCREW M5 L=6	六角穴付き止めねじ M5 L=6	4
52		401-33882	HOOK_SHAFT_BASE_R_COMPONENTS	釜軸台右(組)	1
53	#02	401-33883	HOOK_SHAFT_BASE_L_COMPONENTS	釜軸台左(組)	1
54	#01	401-39042	WASHER	座金	2
55	#02	401-39042	WASHER	座金	4
56	#01	401-26372	LOWER_SHAFT_GEAR	下軸歯車(大)	1
57	#02	401-26372	LOWER_SHAFT_GEAR	下軸歯車(大)	2
58	#01	401-12242	HOOK_SHAFT_GEAR	釜軸歯車(小)	1
59	#02	401-12242	HOOK_SHAFT_GEAR	釜軸歯車(小)	2
60	#01	SB-1080004-00	BUSHING	ラジアル軸受	1
61	#02	SB-1080004-00	BUSHING	ラジアル軸受	2
62	#02	401-26455	HOOK_SHAFT_BASE_COVER	釜軸台カバー	1
63	#02	SM-6040650-TP	SCREW	平ねじ M4 L=6	2
64	#02	SB-1150022-00	BEARING	ころがり軸受	1
65	#01	TA-0620504-R0	CAP	止栓	2
66	#02	TA-0620504-R0	CAP	止栓	4
67	#03	B1221-771-00A	HIGH_SPEED_WASHER_FOR_BEARING	上軸スラストワッシャー B T=0.8	1
68	#03	B1221-771-00B	MAIN_SHAFT_THRUST_WASHER B T=1.0	上軸スラストワッシャー B	1
69	#03	B1255-781-00C	WASHER C	上軸スラストワッシャー T=1.2	1
70	#03	B1221-771-00D	MAIN_SHAFT_THRUST_WASHER(D)	上軸スラストワッシャー B T=1.4	1
71	#03	B1221-771-00E	MAIN_SHAFT_THRUST_WASHER(E)	上軸スラストワッシャー B T=1.6	1
72	#03	B1221-771-00F	MAIN_SHAFT_THRUST_WASHER(F)	上軸スラストワッシャー B F	1
73	#03	B1221-771-00G	WASHER T=1.1	上軸スラストワッシャー B T=1.1	1
74	#03	B1221-771-00H	WASHER T=1.3	上軸スラストワッシャー B T=1.3	1
75	#03	B2557-280-00A	WASHER FOR DRIVING ARM	横送り腕座金 A	1
76	#03	B2557-280-00B	WASHER	横送り腕座金 B	1
77	#03	B2557-280-00C	WASHER	横送り腕座金 C	1
78	#03	B2557-280-00D	WASHER D	横送り腕座金 D	1
79	#03	B2557-280-00E	WASHER	横送り腕座金	1
80	#03	401-38418	WASHER T=1.3	釜軸上メタルスラスト板 T=1.3	1
81	#03	401-38419	WASHER T=1.4	釜軸上メタルスラスト板 T=1.4	1
82	#03	401-38420	WASHER T=1.5	釜軸上メタルスラスト板 T=1.5	1
83	#03	401-38421	WASHER T=1.6	釜軸上メタルスラスト板 T=1.6	1
84	#03	401-38422	WASHER T=1.7	釜軸上メタルスラスト板 T=1.7	1
85	#03	401-38423	WASHER T=1.8	釜軸上メタルスラスト板 T=1.8	1
		NOTE(注記)	#01....FOR PLC-2710,2710-7 #02....FOR PLC-2760,2760-7,2760L, 2765 #03....SELECTIVE PARTS	PLC-2710, 2710-7用 PLC-2760, 2760-7, 2760 L, 2765用 選択部品	

6. OPENNER COMPONENTS

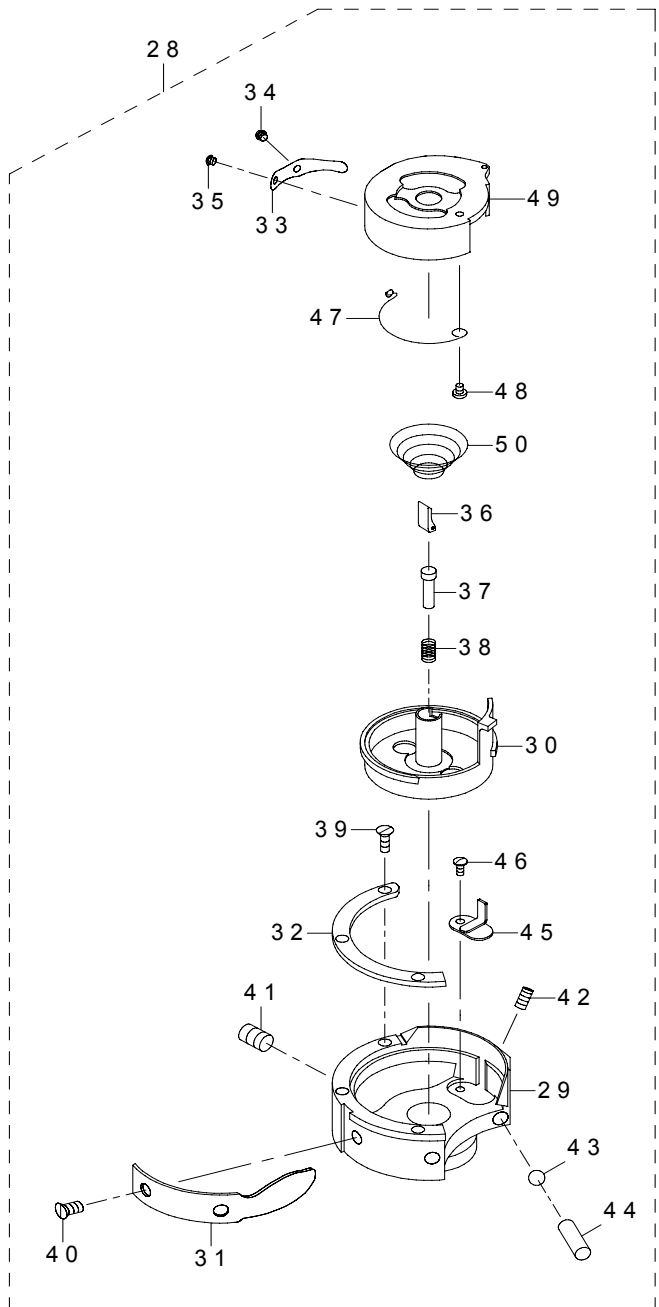
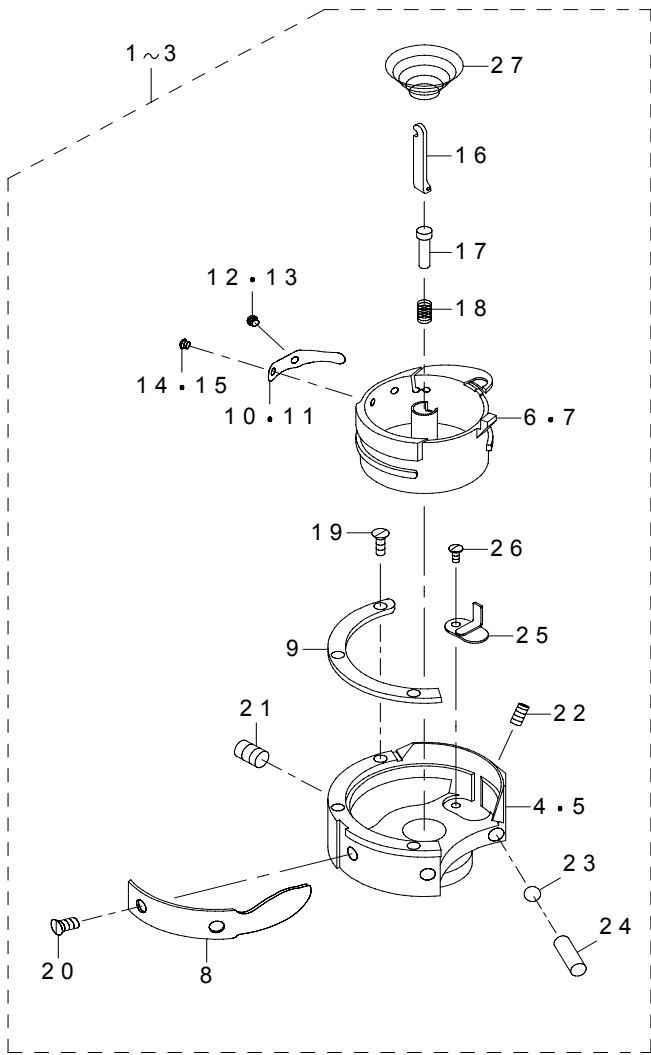
オープナー関係



REF.NO	NOTE	PART NO	DESCRIPTION	品名	Qty
1	☆	#01 213-34800	ALUMINUM BOBBIN WITH KNURL	アルミボビン (ローレット付)	1
2	☆	#02 213-34800	ALUMINUM BOBBIN WITH KNURL	アルミボビン (ローレット付)	2
3		#09 401-34531	SPACER	スペーサー	2
4		#05 401-37886	HOOK_COVER ASM.	釜カバー (組)	1
5		#09 401-37886	HOOK_COVER ASM.	釜カバー (組)	2
6		#08 401-37923	OPENER 2765	オープナー 2765	1
7		#05 401-34531	SPACER	スペーサー	1
8		#01 230-07503	ECCENTRIC ROLLER	偏心コロ	2
9		#02 230-07503	ECCENTRIC ROLLER	偏心コロ	4
10	*	#01 401-63121	HINGE_SCREW	釜カバーねじ	2
11	*	#02 401-63121	HINGE_SCREW	釜カバーねじ	4
12		#01 401-30048	BALL_PLUNGER	ボールプランジャー	2
13		#02 401-30048	BALL_PLUNGER	ボールプランジャー	4
14		#03 401-30040	HOOK_COVER	釜カバー	1
15		#04 401-30040	HOOK_COVER	釜カバー	2
16	☆	#01 401-30027	OPENER	オープナー	1
17	☆	#06 401-30027	OPENER	オープナー	2
18		#01 401-30031	OPENER_CAM	オープナカム	1
19		#02 401-30031	OPENER_CAM	オープナカム	2
20		#01 SM-8060552-TP	SCREW M6 L=5	止めねじ	1
21		#02 SM-8060552-TP	SCREW M6 L=5	止めねじ	2
22		#01 401-30028	OPENER_ARM	オープナー腕	1
23		#02 401-30028	OPENER_ARM	オープナー腕	2
24		#01 B3019-816-000	PIN	押え棒ピン	1
25		#02 B3019-816-000	PIN	押え棒ピン	2
26		#01 SM-6040802-TP	SCREW M4X0.7 L=8	六角穴ボルト	1
27		#02 SM-6040802-TP	SCREW M4X0.7 L=8	六角穴ボルト	2
28		#01 401-30030	SPRING_RACK	オープナーばね掛け	1
29		#02 401-30030	SPRING_RACK	オープナーばね掛け	2
30		#01 SM-6030450-TP	SCREW M3 L=4	平小ねじ M3 L=4	2
31		#02 SM-6030450-TP	SCREW M3 L=4	平小ねじ M3 L=4	4
32		#01 182-19105	DW PIN 4X16	DWピン 4 X 16	1
33		#02 182-19105	DW PIN 4X16	DWピン 4 X 16	2
34	*	#01 401-63259	H_C_STOPPER	釜カバーストップパー	1
35	*	#02 401-63259	H_C_STOPPER	釜カバーストップパー	2
36		#01 SM-6040650-TP	SCREW	平ねじ M4 L=6	2
37		#02 SM-6040650-TP	SCREW	平ねじ M4 L=6	4
38		#01 401-33718	SPRING	オープナーばね	1
39		#02 401-33718	SPRING	オープナーばね	2
40		#01 SS-6080320-SP	SCREW 1/8-44 L=2.5	平ねじ 1/8-44 L=2.5	1
41		#02 SS-6080320-SP	SCREW 1/8-44 L=2.5	平ねじ 1/8-44 L=2.5	2
42		#08 401-37930	SPACER	スペーサー	2
43		#07 401-41066	HOOK_COVER_ASM_B	釜カバー (組) B	2
		NOTE(注記)	#01....FOR PLC-2710,2710-7	PLC-2710, 2710-7用	
			#02....FOR PLC-2760,2760-7,2765,2760L	PLC-2760, 2760-7, 2765, 2760L用	
			#03....FOR PLC-2710-7	PLC-2710-7用	
			#04....FOR PLC-2760-7	PLC-2760-7用	
			#05....FOR PLC-2710	PLC-2710用	
			#06....FOR PLC-2760,2760-7,2760L	PLC-2760, 2760-7, 2760L用	
			#07....FOR PLC-2765	PLC-2765用	
			#08....FOR PLC-2765	PLC-2765用	
			#09....FOR PLC-2760,2760L	PLC-2760, 2760L用	

7. HOOK COMPONENTS

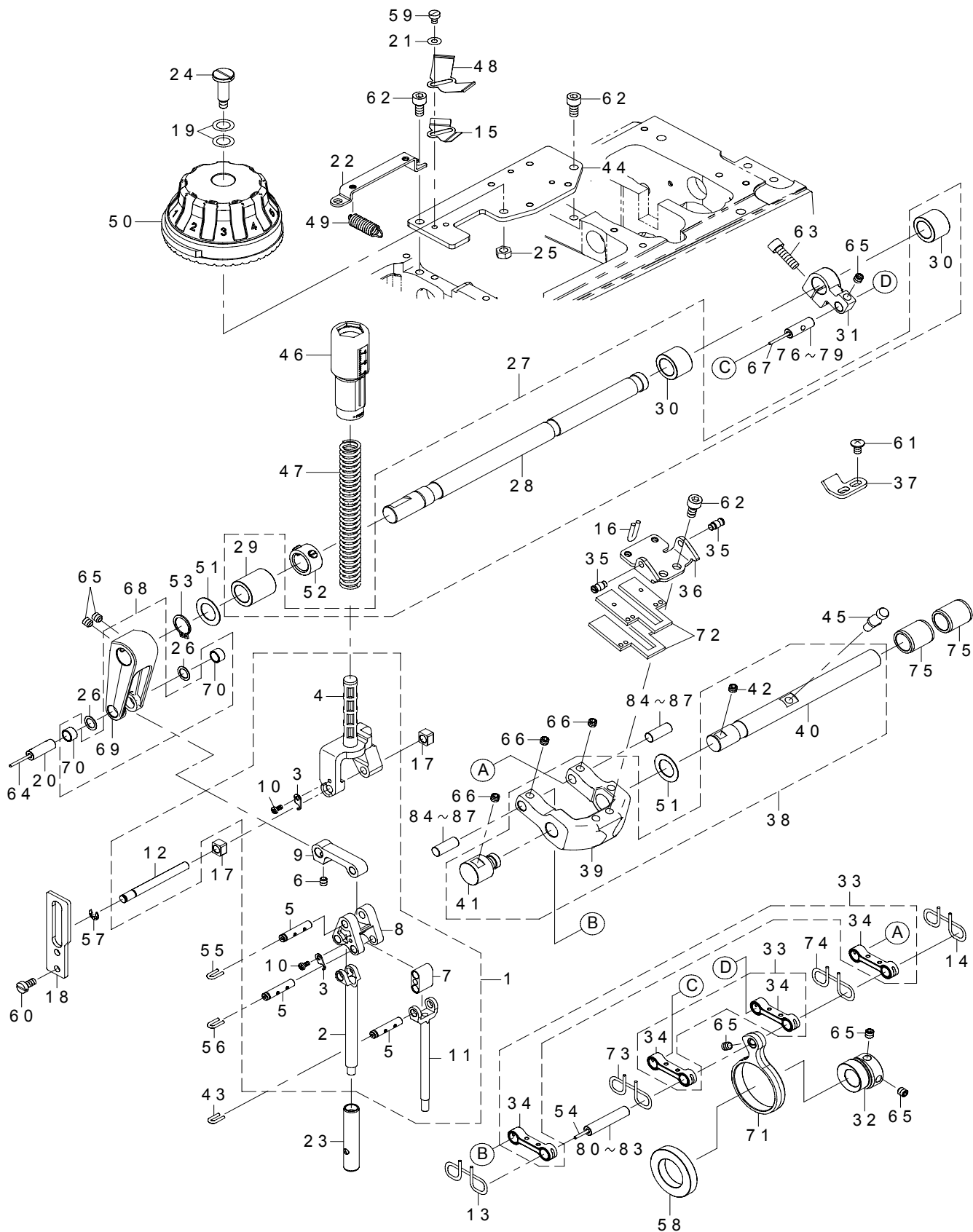
釜関係



REF.NO	NOTE	PART NO	DESCRIPTION	品名	Qty
1	#01	401-30034	TRM_HOOK_ASM.	釜組	1
2	#02	401-26399	HOOK_ASM.	釜組	1
3	#03	401-38461	HOOK_ASM.	釜組	1
4	#01	401-48039	OUTER_HOOK	外釜	(1)
5	#04	401-48031	OUTER_HOOK	外釜	(1)
6	#01	401-48041	INNER_HOOK	内釜	(1)
7	#04	401-48032	INNER_HOOK	内釜	(1)
8		400-79896	NEEDLE HOLDER	針受け	(1)
9		401-48033	INNER_HOOK HOLDER	内釜押え	(1)
10	#01	400-79898	TENTION_SPRING	下糸調子ばね	(1)
11	#04	401-48034	TENTION_SPRING	下糸調子ばね	(1)
12	#01	400-79899	ADJUSTING_SCREW	下糸調子ばね調節ねじ	(1)
13	#04	401-48035	ADJUSTING_SCREW	下糸調子ばね調節ねじ	(1)
14	#01	400-79900	TENTION_SPRING_SETSCREW	下糸調子ばね止めねじ	(1)
15	#04	401-48036	TENTION_SPRING_SETSCREW	下糸調子ばね止めねじ	(1)
16		400-79901	BOBBIN_PRESSER	ボビン押え	(1)
17		400-79902	PRESSER LIFTER	押上げ	(1)
18		400-79903	PRESSER LIFTER SPRING	押上げばね	(1)
19		400-79904	INNER_HOOK HOLDER SETSCREW	内釜押え止めねじ	(3)
20		400-79905	NEEDLE HOLDER SETSCREW	針受け止めねじ	(2)
21		400-75542	OUTER_HOOK_SETSCREW	釜止めねじ	(2)
22		400-79909	NEEDLE HOLDER ADJUSTING SCREW	針受け調節ねじ	(1)
23		401-48037	BALL	鋼球 (5/32)	(1)
24		401-48038	SLIDE_PIN	スライドピン	(1)
25		400-75548	OIL_COVER	油蓋	(1)
26		400-75547	OIL_COVER_SETSCREW	油蓋止めねじ	(1)
27		400-79912	IDLING PRIVENTION SPRING	空転防止ばね	(1)
28	#05	401-34795	HOOK_ASM._65	釜組	1
29		401-48031	OUTER_HOOK	外釜	(1)
30		401-48042	INNER_HOOK	内釜	(1)
31		400-79896	NEEDLE HOLDER	針受け	(1)
32		401-48033	INNER_HOOK HOLDER	内釜押え	(1)
33		401-48043	TENTION_SPRING	下糸調子ばね	(1)
34		401-48035	ADJUSTING_SCREW	下糸調子ばね調節ねじ	(1)
35		401-48036	TENTION_SPRING_SETSCREW	下糸調子ばね止めねじ	(1)
36		401-48044	BOBBIN_PRESSER	ボビン押え	(1)
37		400-79902	PRESSER LIFTER	押上げ	(1)
38		400-79903	PRESSER LIFTER SPRING	押上げばね	(1)
39		400-79904	INNER_HOOK HOLDER SETSCREW	内釜押え止めねじ	(3)
40		400-79905	NEEDLE HOLDER SETSCREW	針受け止めねじ	(2)
41		400-75542	OUTER_HOOK_SETSCREW	釜止めねじ	(2)
42		400-79909	NEEDLE HOLDER ADJUSTING SCREW	針受け調節ねじ	(1)
43		401-48037	BALL	鋼球 (5/32)	(1)
44		401-48038	SLIDE_PIN	スライドピン	(1)
45		400-75548	OIL_COVER	油蓋	(1)
46		400-75547	OIL_COVER_SETSCREW	油蓋止めねじ	(1)
47		401-48045	ABSORPTION_SPRING	下糸吸収ばね	(1)
48		401-48046	ABSORPTION_SPRING_SCREW	下糸吸収ばね止めねじ	(1)
49		401-48047	CAP	キャップ	(1)
50		400-79912	IDLING PRIVENTION SPRING	空転防止ばね	(1)
		NOTE(注記)	#01....FOR PLC-2710-7,2760-7 #02....FOR PLC-2710,2760 #03....FOR PLC-2760L #04....FOR PLC-2710,2760,2760L #05....FOR PLC-2765	PLC-2710-7, 2760-7用 PLC-2710, 2760用 PLC-2760L用 PLC-2710, 2760, 2760L用 PLC-2765用	

8. UPPER FEED COMPONENTS

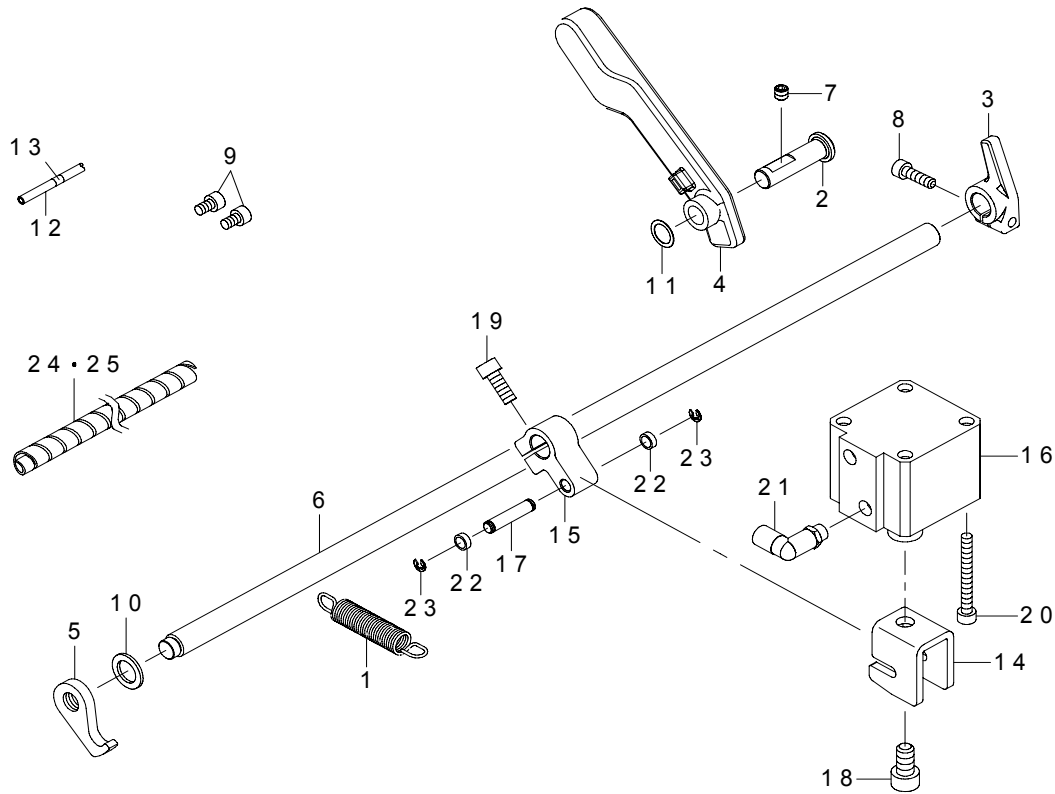
上送り関係



REF.NO	NOTE	PART NO	DESCRIPTION	品名	Qty
1	*	401-44289	UPPER_FEED_F_ASM_E	上送り面部 E (組)	1
2		401-25861	PRESSURE_BAR_E	押え棒 (E)	(1)
3		107-10804	TRIANGLE LEVER SHAFT STOPPER	三角てこ軸止め	(2)
4	*	401-44287	SPRING_RECEIVING_E_ASM	押えばね受け E (組)	(1)
5		401-12176	CONNECTION_PIN	連結ピン	(3)
6		SM-8050612-TP	SCREW M5X6	止めねじ M 5 X 0. 8 L = 6	(1)
7	*	401-76628	WALKING_BAR_DRIVING_LINK	上送り揺動リンク	(1)
8		401-25852	TRIANGULAR_LEVER	三角てこ	(1)
9		401-25854	UPPER_FEED_LINK_A	上送りリンク A	(1)
10		SM-4030601-SN	SCREW M3X6	なべ小ねじ M 3 X 0. 5 L = 6	(2)
11		401-25937	WALKING_BAR_E	送り足棒 (E)	(1)
12		401-26166	PRESSER_BAR_GUIDE_SHAFT	押え棒ガイド軸	(1)
13		CQ-2020000-00	OIL WICK	油芯	0.25
14		CQ-2020000-00	OIL WICK	油芯	0.25
15		401-54199	LEAF_SPRING_ADJUSTING_PLATE	板ばね調節板	1
16		CQ-2020000-00	OIL WICK	油芯	0.1
17		400-90058	SLIDE BLOCK	針棒抱き案内コロ	2
18		401-25943	PRESSER_ROD_GUIDE	押え棒ガイド	1
19		400-23627	PRESSER_PLATE_SHEET_WASHER	押え板シート座金	2
20		401-23634	ROCKING_LINK_PIN	揺動リンクピン	1
21		WP-0430800-SD	WASHER M4	平座金小形丸 M 4	4
22		401-25867	SPRING_HOOK	ばね掛け	1
23	*	401-71574	PRESSER_BAR_BUSHING	押え棒メタル	1
24		SD-0802126-TP	SHOULDER SCREW D=8 H=21.2	段ねじ D = 8 H = 21. 2	1
25		NM-6060001-SD	NUT M6	六角ナット M 6 1種	1
26		E2613-700-000	WASHER	ポリスライダスラストワッシャー	2
27		401-23319	UPPER_FEED_SHAFT_ASM.	上送り軸 (組)	1
28		401-23262	UPPER_FEED_SHAFT	上送り軸	(1)
29		401-23320	UPPER_FEED_SHAFT_METAL_F	上送り軸メタル (前)	(1)
30		401-23321	UPPER_FEED_SHAFT_METAL_R	上送り軸メタル (後)	(1)
31		401-26160	UPPER_FEED_REAR_ARM	上送り後部腕	1
32		401-26390	UPPER_FEED_CAM	上送りカム	1
33		401-26338	CONNECTION_LINK_ASM.	送り変換リンク (組)	1
34		401-26223	CONNECTION_LINK	送り変換リンク	(1)
35		400-38494	THREAD_BIND_ARM_SPRING_RAC	糸結び腕ばね掛け	2
36		401-26269	CHANGE_BASE_SPRING_RACK	D L ばね掛け	1
37		401-26264	CHANGE_BASE_STOPPER	D L ストッパー	1
38		401-23416	UPPER_FEED_CHANGE_BASE_ASM.	交互上下変換体 (組)	1
39		401-23414	UPPER_FEED_CHANGE_BASE	交互上下変換体	(1)
40		401-23555	UF_CHANGE_BASE_SHAFT	交互上下変換体軸	(1)
41		401-23415	UF_CHANGE_BASE_SUPPORT_PIN	交互上下変換体支持ピン	(1)
42		SM-8060552-TP	SCREW M6 L=5	止めねじ	(1)
43		CQ-2520000-00	OIL WICK	油芯	0.048
44		401-25868	INSTALLING_PLATE	シリンダ取付板	1
45		401-26374	VERTICAL_ADJUSTING_PIN	変換体軸ピン	1
46		401-25926	PRESSER_ADJUSTING_SCREW	押え調節ねじ	1
47		401-12197	PRESSER_SPRING	押え調節ばね	1
48		401-12199	LEAF_SPRING	板ばね	1
49		401-26400	SPRING	上送り変換体ばね	2
50		401-25850	VERTICAL_DIAL(VE)	交互上下ダイヤル	1
51		D1231-555-B00	WASHER	スラスト座金	2
52		229-04155	MAIN_SHAFT_THRUST_COLLAR_ASM.	上軸スラスト受け (組)	1
53		RC-0150001-KP	RETAINING_RING_13.8	C 形止め輪 13. 8	1
54		CQ-2020000-00	OIL WICK	油芯	0.042
55		CQ-2520000-00	OIL WICK	油芯	0.048
56		CQ-2520000-00	OIL WICK	油芯	0.048
57		RE-0400000-K0	E-RING 4	E 形止め輪 4	1
58		SB-1250006-00	BEARING	ころがり軸受	1
59		SM-6040650-TP	SCREW	平ねじ M 4 L = 6	2
60		SM-6051000-SP	SCREW	平ねじ M 5 L = 10	2
61		SM-0050801-SC	SCREW	トラスねじ M 5 L = 8	2
62		SM-6061202-TP	SCREW M6 L=12	六角穴ボルト M 6 L = 12	5
63		SM-6062002-TP	SCREW M6 L=20	六角穴ボルト M 6 L = 20	1
64		CQ-2020000-00	OIL WICK	油芯	0.02
65		SM-8060612-TP	SCREW M6 L=6	止めねじ M 6 L = 6	6
66		SM-8060552-TP	SCREW M6 L=5	止めねじ	3
67		CQ-2020000-00	OIL WICK	油芯	0.02
68		401-26159	UPPER_FEED_FRONT_ARM_ASM.	上送り前部腕組	1
69		401-26157	UPPER_FEED_FRONT_ARM	上送り前部腕	(1)
70		401-26158	UPPER_FEED_FRONT_ARM_BUSH	上送り前部腕ブッシュ	(2)
71		401-25876	UPPER_FEED_CAM_ROD	上送りカムロッド	1
72		401-23345	FELT	フェルト	2
73		CQ-2020000-00	OIL WICK	油芯	0.25
74		CQ-2020000-00	OIL WICK	油芯	0.25
75		229-13008	FEED_ROCKER_SHAFT_BUSHING	送り軸メタル	2
76	* #01	401-49115	ROCKING_LINK_PIN_A	揺動リンクピン_A	1
77	* #01	401-49116	ROCKING_LINK_PIN_B	揺動リンクピン_B	1
78	* #01	401-49117	ROCKING_LINK_PIN_C	揺動リンクピン_C	1
79	* #01	401-49118	ROCKING_LINK_PIN_D	揺動リンクピン_D	1
80	* #01	401-49125	FEED_ROD_PIN_A	送りロッドピン_A	1
81	* #01	401-49126	FEED_ROD_PIN_B	送りロッドピン_B	1
82	* #01	401-49127	FEED_ROD_PIN_C	送りロッドピン_C	1
83	* #01	401-49128	FEED_ROD_PIN_D	送りロッドピン_D	1
84	* #01	401-49121	FEED_ADJUSTING_PIN_B	送り調節ピン_B	1
85	* #01	401-49122	FEED_ADJUSTING_PIN_C	送り調節ピン_C	1
86	* #01	401-49123	FEED_ADJUSTING_PIN_D	送り調節ピン_D	1
87	* #01	401-49120	FEED_ADJUSTING_PIN_A	送り調節ピン_A	2
		NOTE(注記)	#01...SELECTIVE PARTS	選択部品	

9. HAND LIFTER & AUTO LIFTER COMPONENTS

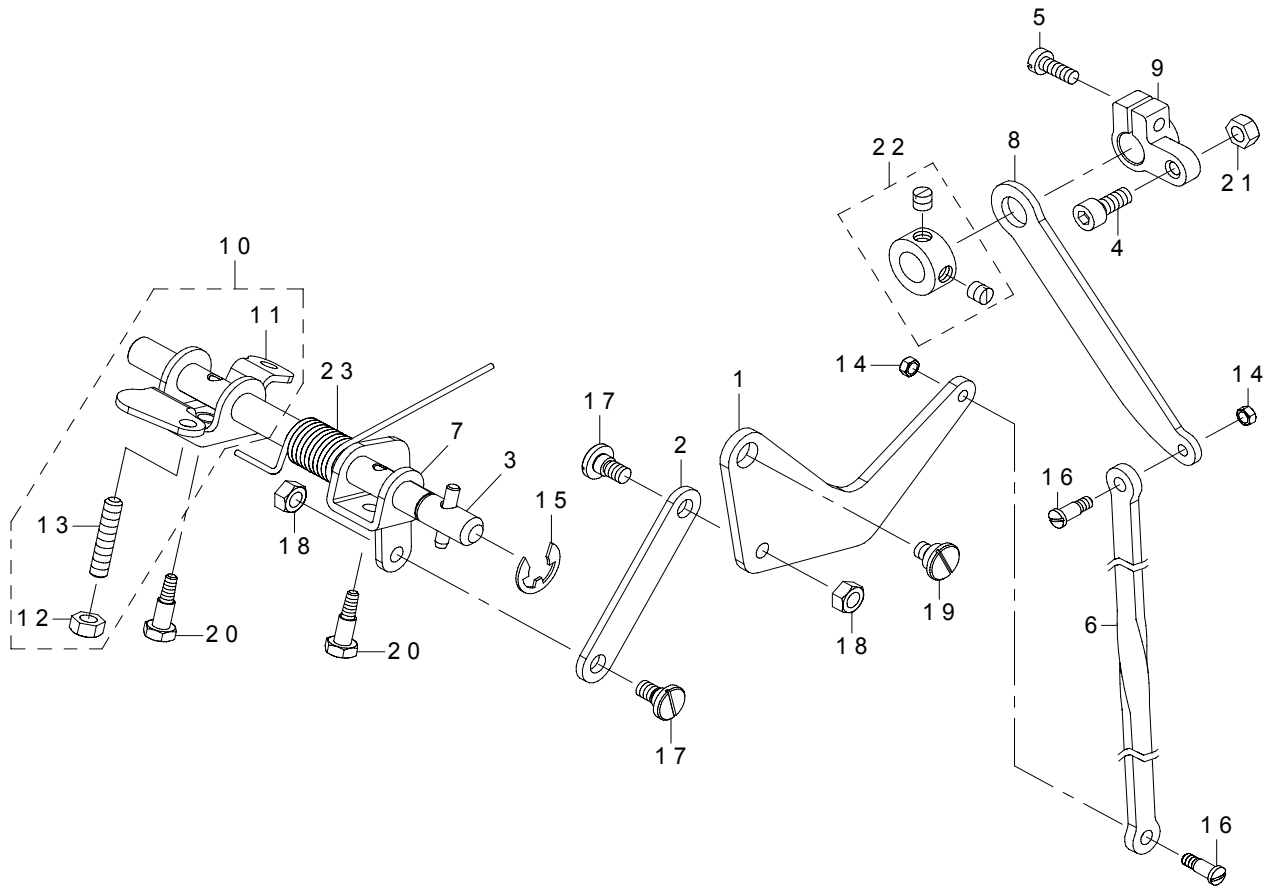
手動押え上げ・自動押え上げ関係



REF.NO	NOTE	PART NO	DESCRIPTION	品名	Qty
1		401-26367	SPRING	押え上げ軸戻しばね	1
2		400-06716	THREAD_TRIMMER_SHAFT	糸切りリンク軸	1
3		401-12184	LIFTER_LEVER_A	押え上げレバー A	1
4		401-26150	LIFTER_LEVER_B	押え上げレバー B	1
5	*	401-44283	LIFTER_PLATE	押え上げ板	1
6		401-26364	LIFTER_SHAFT	押え上げ軸	1
7		SM-8060612-TP	SCREW M6 L=6	止めねじ M6 L=6	1
8		SM-6051802-TP	SCREW M5 L=18	六角穴ボルト	1
9		SM-6050802-TP	SCREW M5X0.8 L=8	六角穴ボルト M5 X 0.7 L=8	2
10		134-09107	WASHER	ワッシャー	1
11		WZ-1052010-KP	WAVED WASHER	波形座金 10.5 X 14.5 X 0.3	1
12	#01	BT-0400251-EB	URETHANE HOSE BLACK	ウレタンホース 黒	0.62
13	#01	180-35907	WIRE MARK (10)	ワイヤーマーク (10)	2
14	#01	401-12187	KNUCKLE_JOINT_A	ナックルジョイント A	1
15	#01	401-12188	LIFTING_ARM	自動押え上げ腕	1
16	#01	PA-4001502-00	AIR CYLINDER	エアシリンダ	1
17	#01	229-49101	ROLLER_FULCRUM_SHAFT	コロ支点軸	1
18	#01	SM-6081552-TP	SCREW M8 L=15	六角穴ボルト	1
19	#01	SM-6061602-TP	SCREW M6 L=16	六角穴ボルト	1
20	#01	SM-6054502-TN	SCREW M5 L=45	六角穴ボルト M5 L=45	4
21	#01	PJ-3040451-02	ELBOW UNION C	エルボユニオン C	1
22	#01	139-51009	PRESSER FOOT ROLLER	押え足コロ	2
23	#01	RE-0400000-K0	E-RING 4	E形止め輪 4	2
24	#02	HX-0031400-00	SPIRAL TUBE	スパイラルチューブ	0.1
25	#03	HX-0031400-0A	SPIRAL TUBE	スパイラルチューブ	0.1
		NOTE(注記)	#01...FOR PLC-2710-7,2760-7,2710(WITH AK), 2710(WITH AK,BT,DL),2760(WITH AK), 2760(WITH AK,BT,DL),2760L(WITH AK), 2760L(WITH AK,BT,DL),2765(WITH AK), 2765(WITH AK,BT,DL)	PLC-2710-7, 2760-7, 2710 (AK付), 2710 (AK, BT, DL付), 2760 (AK付), 2760 (AK, BT, DL付), 2760L (AK付), 2760L (AK, BT, DL付), 2765 (AK付), 2765 (AK, BT, DL付) 用	
			#02...FOR PLC-2710(WITH AK), 2760(WITH AK), 2760L(WITH AK), 2765(WITH AK)	PLC-2710 (AK付), 2760 (AK付), 2760L (AK付), 2765 (AK付) 用	
			#03...FOR PLC-2710(WITH AK,BT,DL), 2760(WITH AK,BT,DL), 2760L(WITH AK,BT,DL), 2765(WITH AK,BT,DL)	PLC-2710 (AK, BT, DL付), 2760 (AK, BT, DL付), 2760L (AK, BT, DL付), 2765 (AK, BT, DL付) 用	

10. KNEE LIFTER COMPONENTS (FOR PLC-2710,2760,2760L,2765)

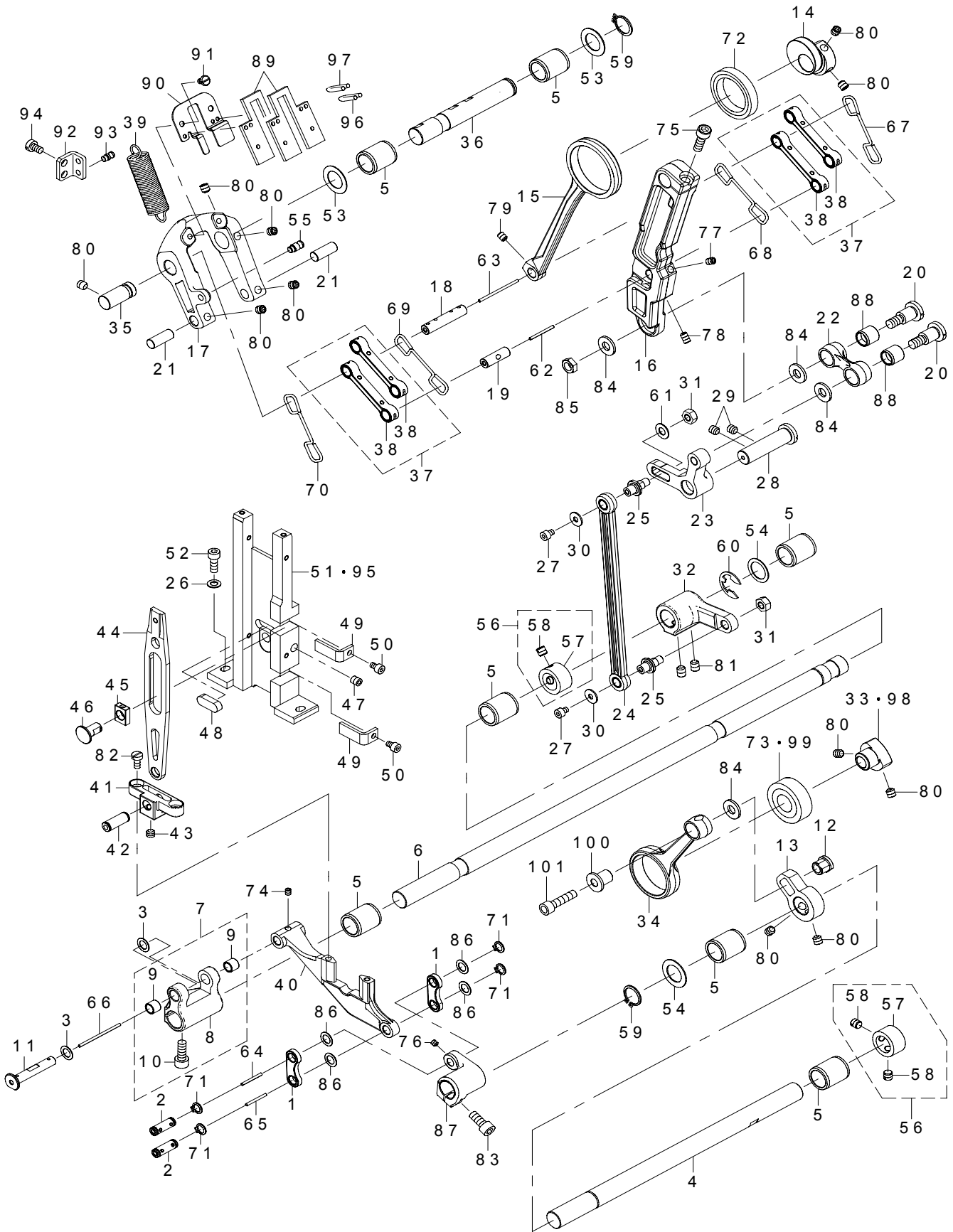
膝上げ関係 (PLC-2710,2760,2760L,2765 用)



REF.NO	NOTE	PART NO	DESCRIPTION	品名	Qty
1		401-26270	KNEE_PAD_LINK_A	膝上げリンク A	1
2		401-26271	KNEE_PAD_LINK_B	膝上げリンク B	1
3		401-26356	KNEE_LIFTER_SHAFT_ASM.	膝上げ軸 (組)	1
4		SM-6051202-TP	SCREW M5X0.8 L=12	六角穴ボルト M5 X 0.8 L = 12	1
5		SM-6051400-SP	SCREW	平ねじ	1
6		401-30019	KNEE_PAD_LINK	膝上げリンク	1
7		401-26273	KNEE_PAD_DRIVING_ARM	膝上げ駆動腕	1
8		401-26274	KNEE_PAD_LINK_C	膝上げリンク C	1
9		401-12127	BACKWARD_FEED_CONNECTING_ARM	逆送り連結腕	1
10		229-32156	KNEE LIFTER ROTATION ARM ASM.	膝上げ回転腕 (組)	1
11		229-32107	KNEE LIFTING ROTATING ARM	膝上げ回転腕	(1)
12		NM-6060001-SE	NUT M6	六角ナット M6 1種	(2)
13		SM-8063012-TR	SCREW M6 L=30	止めねじ	(2)
14		NS-6110310-SP	NUT 11/64-40	六角ナット 11/64-40	2
15		RE-1000000-K0	E-RING 10	E 形止め輪 10	1
16		SD-0500803-TP	HINGE SCREW D=5 H=8	段ねじ D=5 H=8	2
17		400-82078	SHOULDER SCREW D=7.24 H=3.3	段ねじ D=7.24 H=3.3	2
18		NM-6060001-SE	NUT M6	六角ナット M6 1種	2
19		SD-1000406-TP	SHOULDER SCREW	段ねじ D=10 H=4	1
20		SM-9061853-SR	SCREW M6 L=17.5	六角ボルト	2
21		NM-6050001-SD	NUT M5X0.8	六角ナット M5 X 0.8 1種	1
22		CS-1201010-SH	THRUST COLLAR ASM. D=12 W=10	スラスト受け D=12 W=10 組	1
23		236-39503	SPRING	膝上げ回転腕ばね	1

11. LOWER FEED COMPONENTS

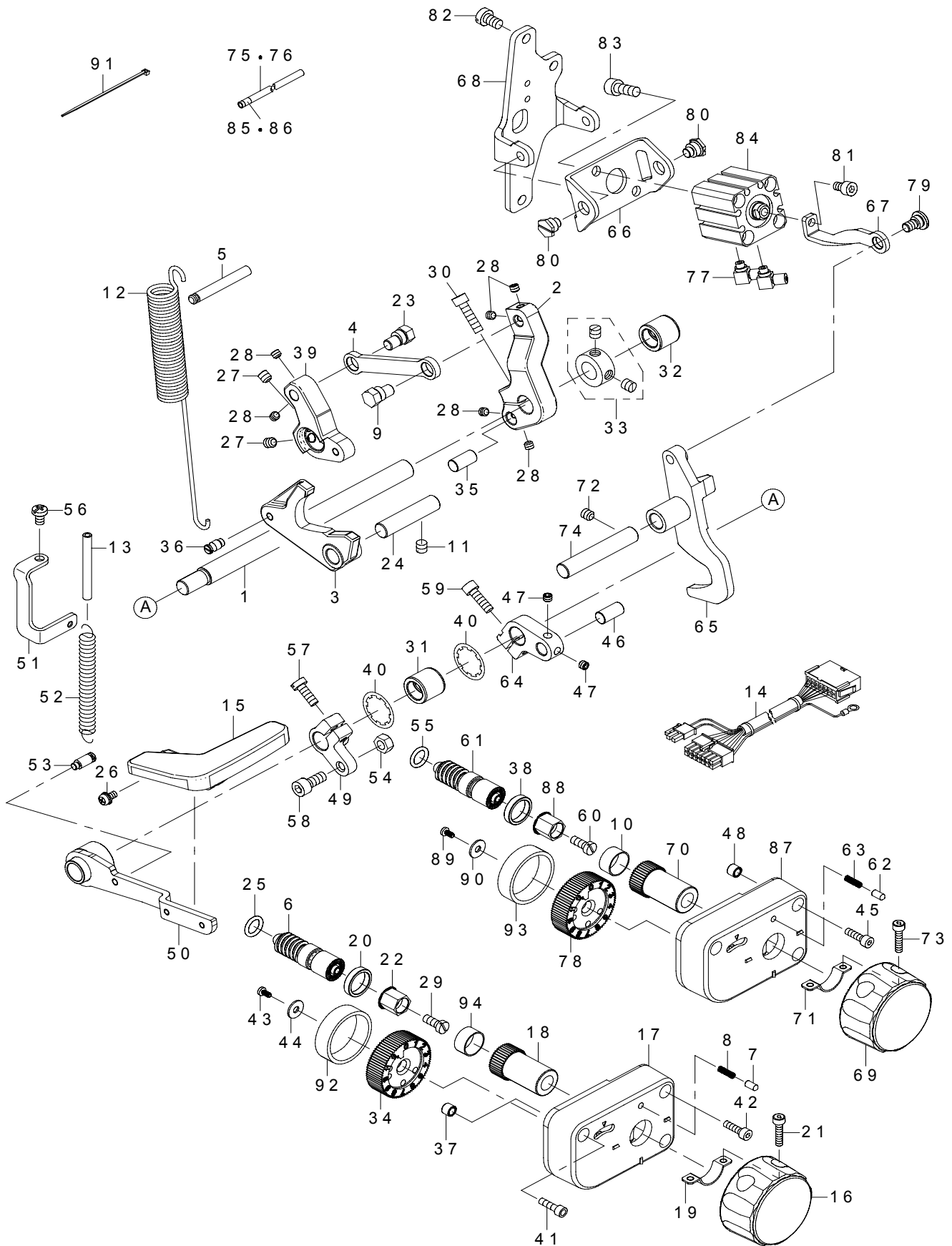
下送り関係



REF.NO	NOTE	PART NO	DESCRIPTION	品名	Qty
1		401-30013	VERTICAL_LINK	上下送りリンク	2
2		107-18906	VERTICAL FEED LINK SHAFT	上下送りリンク軸	2
3		WP-0740516-SP	WASHER 7.4X11.8X0.5	平座金 7.4 X 11.8 X 0.5	2
4		401-23667	VERTICAL_FEED_LINK	上下送りリンク	1
5		229-13008	FEED ROCKER SHAFT BUSHING	送り軸メタル	7
6		401-26386	HORIZONTAL_FEED_SHAFT	水平送り軸	1
7		401-30011	FEED_BASE_ARM_ASM.	送り台腕(組)	1
8		401-30010	FEED_BASE_ARM	送り台腕	(1)
9		401-26163	FEED_BASE_ARM_BUSH	送り台腕ブッシュ	(2)
10		SM-6051402-TP	SCREW M5X0.8 L=14	六角穴ボルト M 5 X 0.8 L = 14	(1)
11		401-12098	FEED_BASE_SHAFT	送り台軸	1
12	*	401-54832	VERTICAL_FEED_ROD_NUT	上下送りロッドナット	1
13		401-25843	VERTICAL_FEED_ARM_REAR	上下送り後部腕	1
14		401-23626	HORIZONTAL_FEED_CAM	水平送りカム	1
15		401-26151	HORIZONTAL_FEED_ROD	水平送りロッド	1
16		401-23547	NEEDLE_BAR_ROCKING_LINK	針棒揺動桿	1
17		401-37553	HORIZONTAL_FEED_CHANGE_BASE	水平送り変換体	1
18		401-12118	FEED_ROD_PIN	送りロッドピン	1
19		401-23634	ROCKING_LINK_PIN	揺動リンクピン	1
20		SD-1021251-SP	SHOULDER SCREW D=10.2 H=12.5	段ねじ D=10.2 H=12.5	2
21		401-26375	FEED_ADJUSTING_PIN_A	送り調節ピン A	2
22		401-25856	CONNECTION_LINK	連結リンク	1
23		401-30007	LOWER_FEED_CONNECTING_TRIANGLE	下送り連結三角てこ	1
24		401-31952	CONNECTING_ROD_ASSY	連結ロッド(組)	1
25		401-30409	FEED_ROCK_SHAFT_HINGE_SCREW	水平軸後部腕段ねじ	2
26		WP-0550800-SP	WASHER 5.5X10X0.8	平座金 5.5 X 10 X 0.8	2
27		SM-6040502-TP	SCREW M4X0.7 L=5	六角穴ボルト M 4 L = 5	2
28		262-28304	REGULATING LEVER STUD	遮断制御レバー軸	1
29		SM-8060612-TP	SCREW M6 L=6	止めねじ M 6 L = 6	2
30		WP-0431005-SP	PLAIN WASHER	平座金	2
31		NM-6060001-CP	NUT M6X1 TYPE1	六角ナット M 6 X 1 1種	2
32		401-30009	HORIZONTAL_FEED_ARM	水平送り腕	1
33	#04	401-23627	VERTICAL_FEED_CAM	上下送りカム	1
34		401-25857	VERTICAL_FEED_ROD	上下送りロッド	1
35		401-23639	HF_CHANGE_BASE_SUPPORT_PIN	水平送り変換体支持ピン	1
36		401-23332	CHANGE_BASE_SHAFT	送り変換体支点軸	1
37		401-26339	CONNECTION_LINK_ASM.	送り変換リンク組	(2)
38		401-23252	CONNECTION_LINK	送り変換リンク	(2)
39		401-26401	SPRING_B	水平送り変換体ばね	1
40		401-31954	FEED BASE	送り台	1
41		401-30012	FEED_LEVER_SUPPORT	送りがこ支え	1
42		107-14103	CONNECTION LINK PIN A	連結リンクピン A	1
43		SM-8060552-TP	SCREW M6 L=5	止めねじ M 6 L = 5	1
44		401-30016	FEED_LEVER	送りがこ	1
45		401-30017	SLIDE_BLOCK	角駒	1
46		107-14608	CONNECTION LINK B SUPPORT PIN	連結リンク B 支持ピン	1
47		SM-8060612-TP	SCREW M6 L=6	止めねじ M 6 L = 6	1
48		401-30018	FELT	フェルト	1
49		230-36304	FEED LEVER SUPPORT	送りがこ支え	2
50		SS-6090612-TP	SCREW 9/64-40 L=6	六角穴ボルト 9/64-40 L = 6	2
51	#01	401-30014	FEED_LEVER_BASE_2710	送りがこ台_2710	1
52		SM-6051402-TP	SCREW M5X0.8 L=14	六角穴ボルト M 5 X 0.8 L = 14	2
53		D1231-555-B00	WASHER	スラスト座金	2
54		B1255-781-00A	WASHER A	上輪スラストワッシャー T = 0.8	2
55		400-38494	THREAD_BIND_ARM_SPRING RAC	糸結び腕ばね掛け	1
56		229-04155	MAIN SHAFT THRUST COLLAR ASM.	上輪スラスト受(組)	2
57		229-04106	MAIN SHAFT THRUST COLLAR	上輪スラスト受	(1)
58		SS-8660610-TP	SCREW 1/4-40 L=6	止ねじ 1/4-40 L = 6	(2)
59		RC-0150001-KP	C-RING 15 (13.8)	C 形止め輪 15 (13.8)	2
60		RE-1200000-K0	E-RING 12	E 形止め輪 12	1
61		WP-0650876-SD	WASHER 6.5X13X0.8	平座金 6.5 X 13 X 0.8	1
62		CQ-2020000-00	COTTON OIL WICK D=2	油芯 D=2	0.02
63		CQ-2020000-00	COTTON OIL WICK D=2	油芯 D=2	0.042
64		CQ-2020000-00	COTTON OIL WICK D=2	油芯 D=2	0.024
65		CQ-2020000-00	COTTON OIL WICK D=2	油芯 D=2	0.024
66		CQ-2020000-00	COTTON OIL WICK D=2	油芯 D=2	0.04
67		CQ-2020000-00	COTTON OIL WICK D=2	油芯 D=2	0.3
68		CQ-2020000-00	COTTON OIL WICK D=2	油芯 D=2	0.3
69		CQ-2020000-00	COTTON OIL WICK D=2	油芯 D=2	0.3
70		CQ-2020000-00	COTTON OIL WICK D=2	油芯 D=2	0.3
71		RC-0650811-KP	C-RING 7 (6.5)	C 形止め輪 7 (6.5)	4
72		SB-1300002-00	BEARING	ころがり軸受	1
73	#04	SB-1150002-00	BEARING	ころがり軸受	1
74		SS-8110422-TP	SCREW 11/64-40 L=4	止ねじ 11/64-40 L = 4	1
75		SM-6061802-TP	SCREW M6 L=18	六角穴ボルト M 6 L = 18	1
76		SM-8040412-TP	SCREW M4X4	止めねじ M 4 X 4	2
77		SM-8050842-TP	SETSCREW	止めねじ	1
78		SM-8050812-TP	SCREW M5X8	止めねじ M 5 X 8	1
79		SM-8050612-TP	SCREW M5X6	止めねじ M 5 X 6	1
80		SM-8060612-TP	SCREW M6 L=6	止めねじ M 6 L = 6	12
81		SM-8060812-TP	SCREW M6 L=8	止めねじ M 6 L = 8	2
82		SS-6111010-TP	SCREW 11/64-40 L=9.5	平ねじ 11/64-40 L = 9.5	2
83		SM-6061402-TP	SCREW M6 L=14	六角穴ねじ M 6 L = 14	1
84		260-18705	WASHER	座金	4
85		NS-6680410-SP	HEXAGONAL NUT 9/32-28	六角ナット 9/32-28	1
86		WP-0740516-SP	WASHER 7.4X11.8X0.5	平座金 7.4 X 11.8 X 0.5	4
87		401-25935	VERTICAL_FEED_ARM_FRONT	上下送り前部腕	1
88		401-26359	VERTICAL_FEED_ROD_BUSH	上下送りロッドブッシュ	2
89		401-23345	FELT	フェルト	1
90		401-37554	FELT HOLDER	フェルト押え	1
91		SM-6040650-TP	SCREW	平ねじ M 4 L = 6	2
92		401-37779	SUPPORT PLATE	ばね掛け支え板	1
93		401-37780	SPRING RAC	ばね掛け	1
94		SM-6050800-SP	SCREW M5 L=8	平ねじ M 5 L = 8	2
95	#02	401-30015	FEED_LEVER_BASE_2760	送りがこ台_2760	1
96		CQ-2020000-00	OIL WICK	油芯	0.05
97		CQ-2020000-00	OIL WICK	油芯	0.05
98	#03	401-34534	V_FEED_CAM_2.0	上下送りカム 2.0	1
99	#03	SB-1170007-00	BEARING	ころがり軸受	1
100	*	401-54833	VERTICAL_FEED_COLLAR	上下送りカラー	1
101	*	SM-6062502-TP	SCREW M6 L=25	六角穴ボルト M 6 L = 25	1
		NOTE(注記)	#01...FOR PLC-2710,2710-7 #02...FOR PLC-2760,2760-7,2760L, 2765 #03...FOR PLC-2760L #04...FOR PLC-2710,2710-7,2760, 2760-7,2765	PLC-2710, 2710-7用 PLC-2760, 2760-7, 2760 L, 2765用 PLC-2760 L用 PLC-2710, 2710-7, 2760, 2760-7, 2765用	

12. FEED ADJUST COMPONENTS

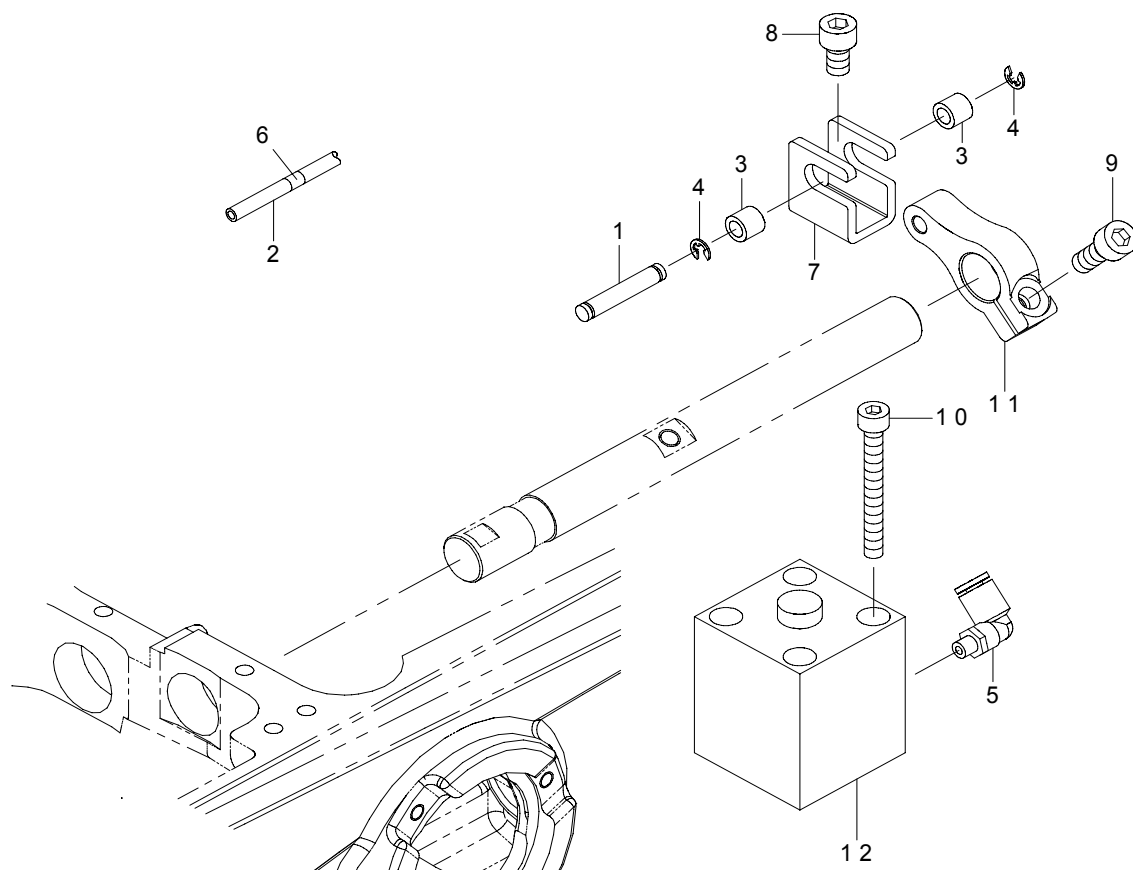
送り調節関係



REF.NO	NOTE	PART NO	DESCRIPTION	品名	Qty
1		401-26363	BACKWARD_FEED_LEVER_SHAFT	逆送りレバー軸	1
2		401-29986	FEED_ADJUSTING_PIN_HOLDER_A	送り調節ピン支え腕 A	1
3		401-29984	ADJUSTING_BASE_A	送り調節体 A	1
4		401-29988	FEED_ADJUSTING_LINK	送り調節リンク	1
5		401-34528	SPRING SUSPENSION	布押えばね掛け	1
6		229-11804	FEED REGULATOR SCREW	送り調節ねじ	1
7	★	107-15704	VERTICAL DIAL PIN	交互上下ダイヤルピン	1
8		B1526-527-00G	SPRING	押え足ばね	1
9		236-13409	FEED ADJUSTING PIN	送り調節ピン	1
10	#02	401-37613	DIAL PLATE BUSH	ダイヤル板ブッシュ	1
11		SM-8060612-TP	SCREW M6 L=6	止めねじ M 6 L = 6	1
12		401-34105	FEED_ADJUSTING_BASE_SPRING	送り調節体戻しばね	1
13		236-30007	TUBE	チューブ	0.08
14	#01	401-39455	SOLENOID RELAY CABLE ASM.	ソレノイド中継ケーブル組	1
15		401-26116	REVERSE_FEED_LEVER_DRAFT	逆送りレバー	1
16	★	401-30004	FEED_DIAL_KNOB	送りダイヤルつまみ	1
17		401-30001	FEED_DIAL_COVER_A	送りダイヤルカバー A	1
18		401-30003	FEED_DIAL_GEAR	送りダイヤルギア	1
19		401-30005	FEED_DIAL_SUPPORT_PLATE	送りダイヤル支え板	1
20		401-33826	SPACER	スペーサー	1
21		SM-6041802-TP	SCREW M4 L=18	六角穴ボルト M 4 L = 18	2
22		401-30006	HEXA_SHAFT	六角軸	1
23		236-13409	FEED ADJUSTING PIN	送り調節ピン	1
24		400-33825	HEAD_FIXED_SHAFT	頭部固定軸	1
25	★	RO-0922702-00	O-RING	Oリング	1
26		SL-4040881-SC	SCREW M4 L=8	座金付きなべねじ M 4 L = 8	2
27		SM-8060612-TP	SCREW M6 L=6	止めねじ M 6 L = 6	2
28		SM-8050412-TP	SCREW M5 L=4	止めねじ M 5 L = 4	6
29		SS-6121210-SP	SCREW 3/16-28 L=12	平ねじ 3/16-28 L = 12	1
30		SM-6052002-TP	SCREW M5X0.8 L=20	六角穴ボルト M 5 X 0. 8 L = 20	1
31		134-24502	BUSHING FRONT	フッティングフロント	1
32		400-86018	BUSHING_MAIN_FEED	主送りメタル	1
33		CS-1201010-SH	THRUST COLLAR ASM. D=12 W=10	スラスト受組 D = 12 W = 10	1
34		401-32118	FEED_DIAL_PLATE_A	送りダイヤル板 A	1
35		401-34959	FEED ADJUSTING PIN A	送り調節ピン A	1
36		401-37780	SPRING RAC	ばね掛け	1
37		B4122-804-000	ROLLER	布台ストッパーコロ	1
38	#02	401-33826	SPACER	スペーサー	1
39		401-30412	FEED_ADJUSTING_ARM_BT	送り調節腕 (BT)	1
40		WT-1780011-KP	TOOTHED WASHER 18	歯付き座金 18	2
41		SM-6041402-TP	SCREW M4 L=14	六角穴ボルト M 4 L = 14	1
42		SM-6040802-TP	SCREW M4X0.7 L=8	六角穴ボルト M 4 X 0. 7 L = 8	2
43		401-30820	SCREW	タップタイトねじ	1
44		WP-0431005-SP	PLAIN WASHER	平座金	1
45	#02	SM-6041402-TP	SCREW M4 L=14	六角穴ボルト M 4 L = 14	3
46	#02	401-31887	FEED_ADJUSTING_PIN	送り調節ピン	1
47	#02	SM-8050412-TP	SCREW M5 L=4	止めねじ M 5 L = 4	2
48	#02	B4122-804-000	ROLLER	布台ストッパーコロ	3
49	#02	401-12127	BACKWARD_FEED_CONNECTING_ARM	逆送り連結腕	1
50	#02	401-29991	REVERSE_FEED_LEVER_ASM	逆送りレバー (組) BT 用	1
51	#02	401-25864	REVERSE_FEED_LEVER_SPRING_HOOK	逆送りレバーばね掛け	1
52	#02	D2629-M1Y-C0F	SPRING	起動レバー引張りばね	1
53	#02	262-29302	SUSPENSION SCREW	起動レバー引張りばね掛け	1
54	#02	NM-6050001-SD	NUT M5X0.8 TYPE1	六角ナット M 5 X 0. 8 1種	1
55	★	RO-0922702-00	O-RING	Oリング	1
56	#02	SM-4050855-SP	SCREW	なべねじ M 5 L = 8	1
57	#02	SM-6051400-SP	SCREW	平ねじ	1
58	#02	SM-6051202-TP	SCREW M5X0.8 L=12	六角穴ボルト M 5 X 0. 8 L = 12	1
59	#02	SM-6051602-TP	SCREW M5X0.8 L=16	六角穴ボルト M 5 X 0. 8 L = 16	1
60	#02	SS-6121210-SP	SCREW 3/16-28 L=12	止めねじ 3/16-28 L = 12	1
61	#02	229-11804	FEED REGULATOR SCREW	送り調節ねじ	1
62	★	107-15704	VERTICAL DIAL PIN	交互上下ダイヤルピン	1
63	#02	B1526-527-00G	SPRING	押え足ばね	1
64	#02	401-25858	FEED_ADJUSTING_PIN_HOLDER_B	送り調節ピン支え腕 B	1
65	#02	401-29985	ADJUSTING_BASE_B	送り調節体 B	1
66	#02	401-26642	CYLINDER_BASE_A	シリンダーベース A	1
67	#02	401-29999	CYLINDER_JOINT_B (2 P)	シリンダジョイント B (2 P)	1
68	#02	401-26643	CYLINDER_BASE_B	シリンダーベース B	1
69	★	401-30004	FEED_DIAL_KNOB	送りダイヤルつまみ	1
70	#02	401-30003	FEED_DIAL_GEAR	送りダイヤルギア	1
71	#02	401-30005	FEED_DIAL_SUPPORT_PLATE	送りダイヤル支え板	1
72	#02	SM-8060612-TP	SCREW M6 L=6	止めねじ M 6 L = 6	1
73	#02	SM-6041802-TP	SCREW M4 L=18	六角穴ボルト M 4 L = 18	2
74	#02	400-77931	PRESSURE LOWERING_SHAFT	押し下げリンク軸	1
75	#02	BT-0400251-EB	URETHANE TUBE BLACK 4X2.5	ポリウレタン チューブ 黒 4 X 2. 5	0.36
76	#02	BT-0400251-EB	URETHANE TUBE BLACK 4X2.5	ポリウレタン チューブ 黒 4 X 2. 5	0.36
77	#02	PJ-0460525-03	HOSE ELBOW	ホース エルボ	2
78	#02	401-32118	FEED_DIAL_PLATE_A	送りダイヤル板 A	1
79	#02	SD-0800346-TP	SHOULDER SCREW D=8 H=3.4	段ねじ D = 8 H = 3. 4	1
80	#02	SD-0900426-TP	SHOULDER SCREW D=9 H=4.2	段ねじ D = 9 H = 4. 2	2
81	#02	SM-6050802-TP	SCREW M5X0.8 L=8	六角穴ボルト M 5 X 0. 7 L = 8	1
82	#02	SM-6061010-TP	SCREW M6 L=10	平小ねじ M 6 L = 10	3
83	#02	SM-6061602-TP	SCREW M6 L=16	六角穴ボルト M 6 L = 16	2
84	#02	PA-2001509-00	AIR CYLINDER	エアシリンダ	1
85	#02	180-35006	CABLE MARK NO.1	ワイヤーマーク (1)	2
86	#02	180-35105	WIRE MARK (2)	ワイヤーマーク (2)	2
87	#02	401-30819	FEED_DIAL_COVER_B	送りダイヤルカバー B	1
88	#02	401-30006	HEXA_SHAFT	六角軸	1
89	#02	401-30820	SCREW	タップタイトねじ	2
90	#02	WP-0431005-SP	PLAIN WASHER	平座金	2
91	#02	EA-9500B01-00	CABLE BAND	束線バンド	2
92		401-37612	DIAL PLATE BUSH	ダイヤル板ブッシュ	1
93	#02	401-37612	DIAL PLATE BUSH	ダイヤル板ブッシュ	1
94		401-37613	DIAL PLATE BUSH	ダイヤル板ブッシュ	1
		NOTE(注記)	#01...FOR PLC-2710,2760,2760L, 2765(WITH AK) PLC-2710,2760,2760L, 2765(WITH AK,BT,DL)	PLC - 2710, 2760, 2760 L, 2765 (AK 付) PLC - 2710, 2760, 2760 L, 2765 (AK, BT, DL 付) 用	
			#02...FOR PLC-2710-7,2760-7	PLC - 2710-7, 2760-7 用	

**13. DL COMPONENTS(FOR PLC-2710-7,2760-7,2710(WITH AK,BT,DL),2760(WITH AK,BT,DL),
2760L(WITH AK,BT,DL),2765(WITH AK,BT,DL))**

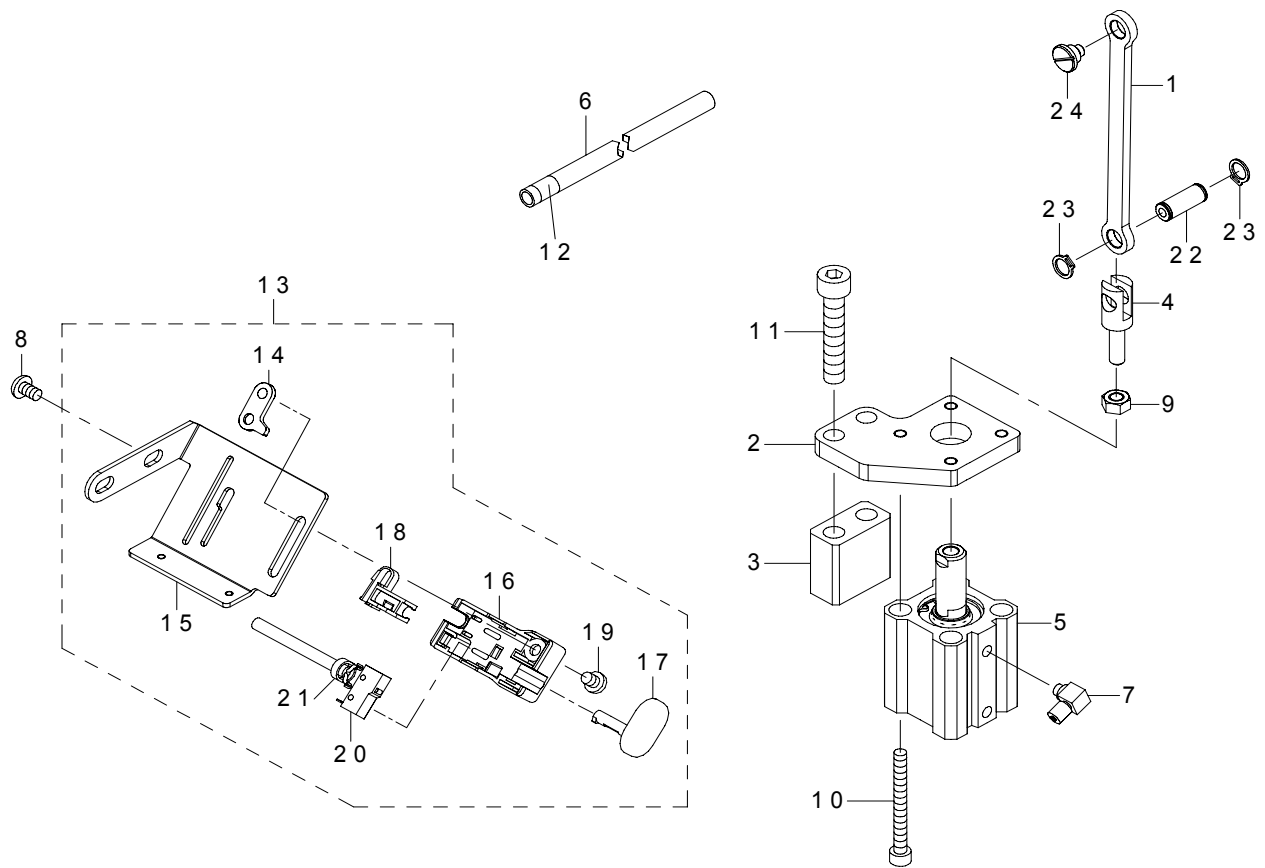
D L 関係 (PLC-2710-7,2760-7,2710(AK,BT,DL 付),2760(AK,BT,DL 付),
2760L(AK,BT,DL 付),2765(AK,BT,DL 付) 用)



REF.NO	NOTE	PART NO	DESCRIPTION	品名	Qty
1		B1504-210-000	CONNECTING SHAFT	ソレノイド連結軸	1
2		BT-0400251-EB	URETHANE HOSE BLACK	ウレタンホース 黒	0.58
3		B3031-141-H00	CONNECTING STUD	抱きガイドコロ	2
4		RE-0320000-K0	E-RING 3.2	E 形止め輪 3.2	2
5		PJ-3040405-04	ELBOW UNION	エルボユニオン	1
6		180-35501	WIRE MARK (6)	ワイヤーマーク (6)	2
7		401-12191	KNUCKLE_JOINT_B	ナックルジョイント B	1
8		SM-6061002-TP	SCREW M6 L=10	六角穴ボルト M6 L=10	1
9		SM-6061602-TP	SCREW M6 L=16	六角穴ボルト	1
10		SM-6054502-TP	SCREW M5X0.8 L=45	六角穴ボルト M5X0.8 L=45	2
11		401-12192	TERTICAL_CYLINDER_ARM	交互上下シリンダー腕	1
12		PA-2502509-00	AIR CYLINDER	エアシリンダ	1

**14. AUTO BT COMPONENTS(FOR PLC-2710-7,2760-7,2710(WITH AK,BT,DL),2760(WITH AK,BT,DL),
2760L(WITH AK,BT,DL),2765(WITH AK,BT,DL))**

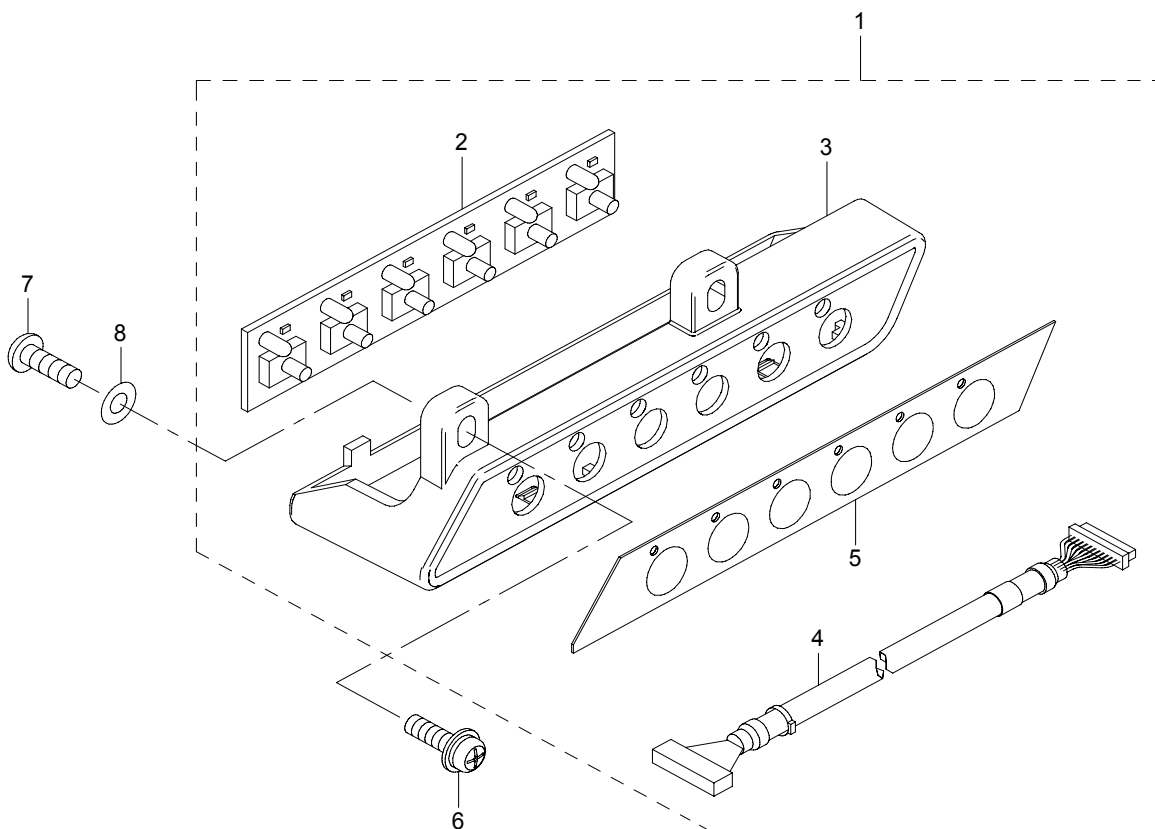
自動バック関係 (PLC-2710-7,2760-7,2710(AK,BT,DL 付),2760(AK,BT,DL 付),
2760L(AK,BT,DL 付),2765(AK,BT,DL 付) 用)



REF.NO	NOTE	PART NO	DESCRIPTION	品名	Qty
1		401-30413	BT_LINK	BT リンク	1
2		401-30024	BT_CYLINDER_PLATE	BT シリンダー板	1
3		401-30414	BT_CYLINDER_BLOCK	BT シリンダー台	1
4		400-52254	CYLINDER KNUCKLE JOINT	逆送りシリンダーナックルジョイント	1
5		PA-2502509-00	AIR CYLINDER	エアシリンダ	1
6		BT-0400251-EB	URETHANE TUBE BLACK 4X2.5	ポリウレタン チューブ 黒 4 X 2. 5	0.27
7		PJ-0460525-03	HOSE ELBOW	ホースエルボ	1
8		SM-4050855-SP	SCREW	なべねじ M5 L=8	2
9		NM-6060001-CP	NUT M6X1 TYPE1	六角ナット M6 X 1 1種	1
10		SM-6055002-TP	SCREW M5 L=50	六角穴付きボルト M5 L=50	4
11		SM-6084502-TP	SCREW M8 L=45	六角穴ボルト M8 L=45	2
12		180-35709	WIRE MARK (8)	ワイヤーマーク (8)	2
13		401-30285	TB_SWITCH_ASSY	タッチバックスイッチ組	1
14		236-32102	REVERSE FEED SWITCH BASE GUIDE	逆送りスイッチ台ガイド	(1)
15		401-12213	TB_SW_MOUNTING_PLATE	タッチバックスイッチ取付板	(1)
16		236-31708	REVERSE FEED SWITCH COVER	逆送りスイッチカバー	(1)
17		236-31807	REVERSE FEED SWITCH SHAFT	逆送りスイッチ軸	(1)
18		236-31906	REVERSE FEED SWITCH SUPPORT	逆送りスイッチ受	(1)
19		SS-7110740-TP	SCREW 11/64-40 L=7	丸平ねじ 11/64-40 L=7	(1)
20		401-30286	REVERSE FEED CORD ASM	逆送りコード組	(1)
21		EA-9500B01-00	CABLE BAND	束線バンド	(1)
22		107-14103	CONNECTION LINK PIN A	連結リンクピン A	1
23		RC-0740811-KP	C-RING 8 (7.4)	C 形止め輪 8 (7. 4)	2
24		SD-0800406-TP	SHOULDER SCREW D=8 H=4	段ねじ D=8 H=4	1

**15. 6-RANGE SW COMPONENTS(FOR PLC-2710-7,2760-7,2710(WITH AK,BT,DL),2760(WITH AK,BT,DL),
2760L(WITH AK,BT,DL),2765(WITH AK,BT,DL))**

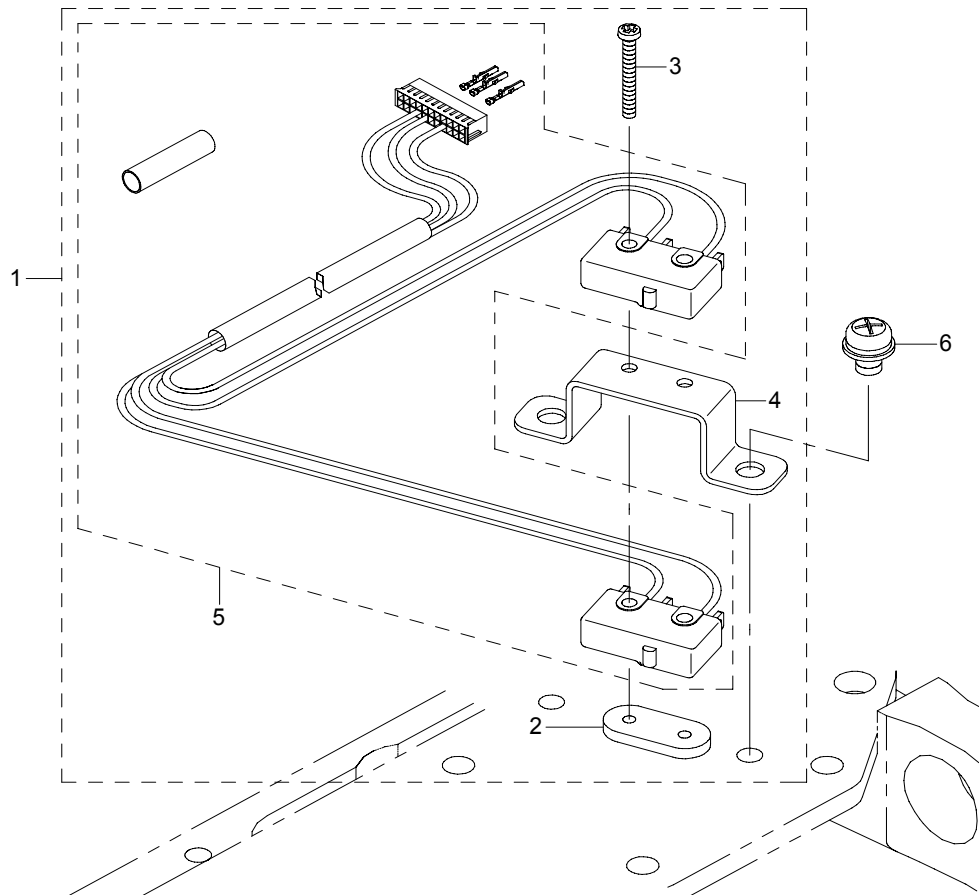
6連スイッチ関係 (PLC-2710-7,2760-7,2710(AK,BT,DL 付),2760(AK,BT,DL 付),
2760L(AK,BT,DL 付),2765(AK,BT,DL 付) 用)



REF.NO	NOTE	PART NO	DESCRIPTION	品名	Qty
1		401-30287	6RANGE SWITCH ASM	6連スイッチ組	1
2		401-05510	6RANGE SWITCH PCB ASSY	6連スイッチ基板組	(1)
3		401-12215	6RANGE_SWITCH_COVER	6連スイッチカバー	(1)
4		401-30288	6RANGE SWITCH CABLE ASM.	6連スイッチケーブル組	(1)
5		401-12216	PANEL SHEET	パネルシート	(1)
6	#01	SL-4041491-SC	SCREW 4X14	なべ小ねじセムス M4 X 0.7 L=14	2
7	#02	SM-4041201-SC	SCREW M4 L=12	なべ小ねじ M4 L=12	2
8	#02	WP-0430801-SC	WASHER M4	平座金 M4	2
		NOTE(注記)	#01....FOR PLC-2710-7,2760-7, 2710(WITH AK,BT,DL), 2760(WITH AK,BT,DL)	PLC-2710-7, 2760-7, 2710(AK, BT, DL 付), 2760(AK, BT, DL 付) 用	
			#02....FOR PLC-2765(WITH AK,BT,DL)	PLC-2765(AK, BT, DL 付) 用	

16. SPEED ADJUST COMPONENTS(FOR PLC-2710-7,2760-7)

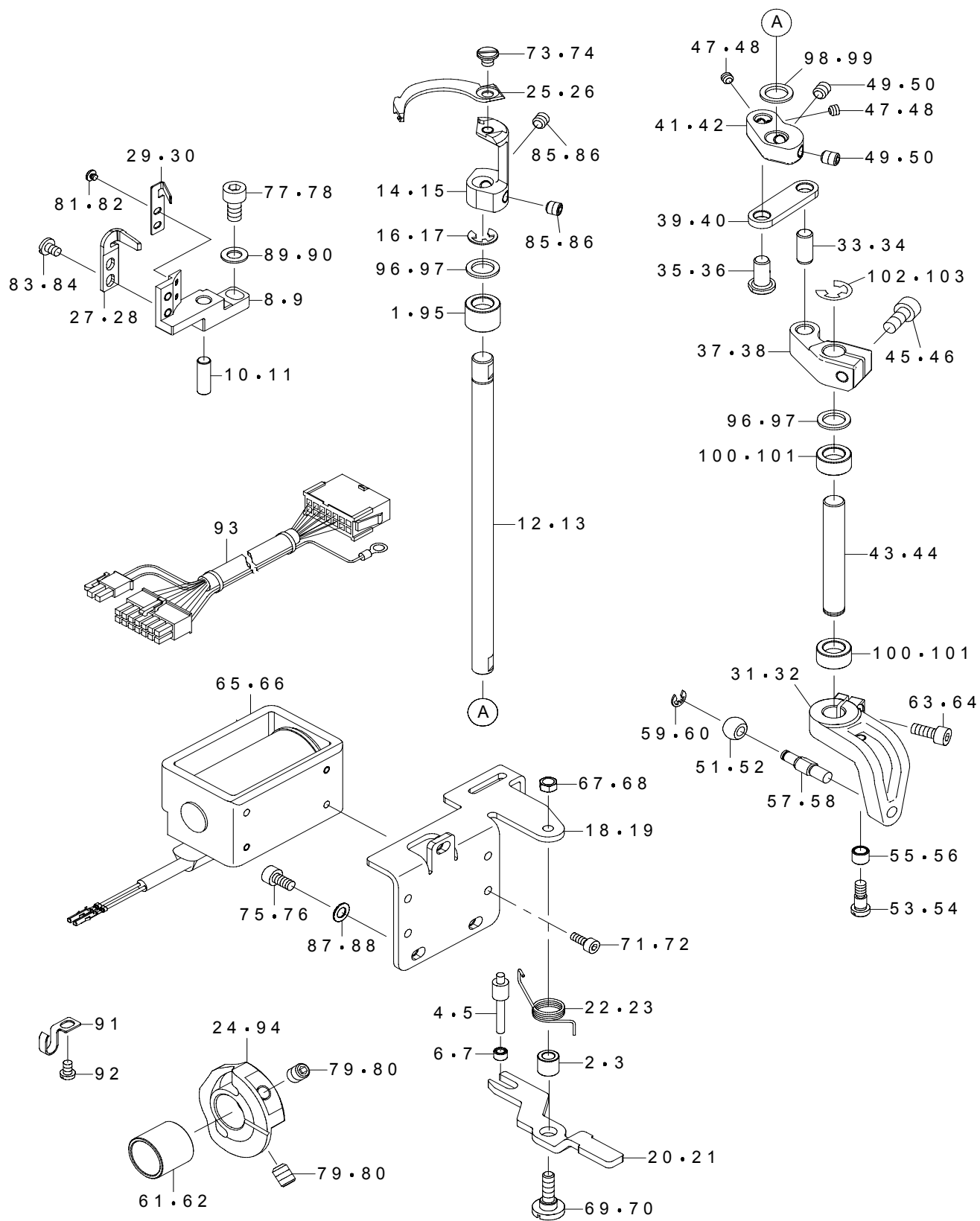
速度調節関係 (PLC-2710-7,2760-7 用)



REF.NO	NOTE	PART NO	DESCRIPTION	品名	Qty
1		401-30289	VERTICAL_DETECTOR_SWITCH_ASM.	速度制御 SW 組	1
2		236-38406	SAFETY SWITCH NUT	安全スイッチ止め板	(1)
3		SM-4021601-SN	SCREW M2 L=16	なべ小ねじ M 2 L = 1 6	(2)
4		401-26259	SENSOR_BRACKET	センサー取付板	(1)
5		401-30290	SPEED CONTROL CORD ASM.	スピードコントロールコード組	(1)
6		SL-4040691-SC	SCREW M4 L=6	座金付きなべ小ねじ M 4 L = 6	2

17. THREAD CUTTING COMPONENTS(FOR PLC-2710-7,2760-7)

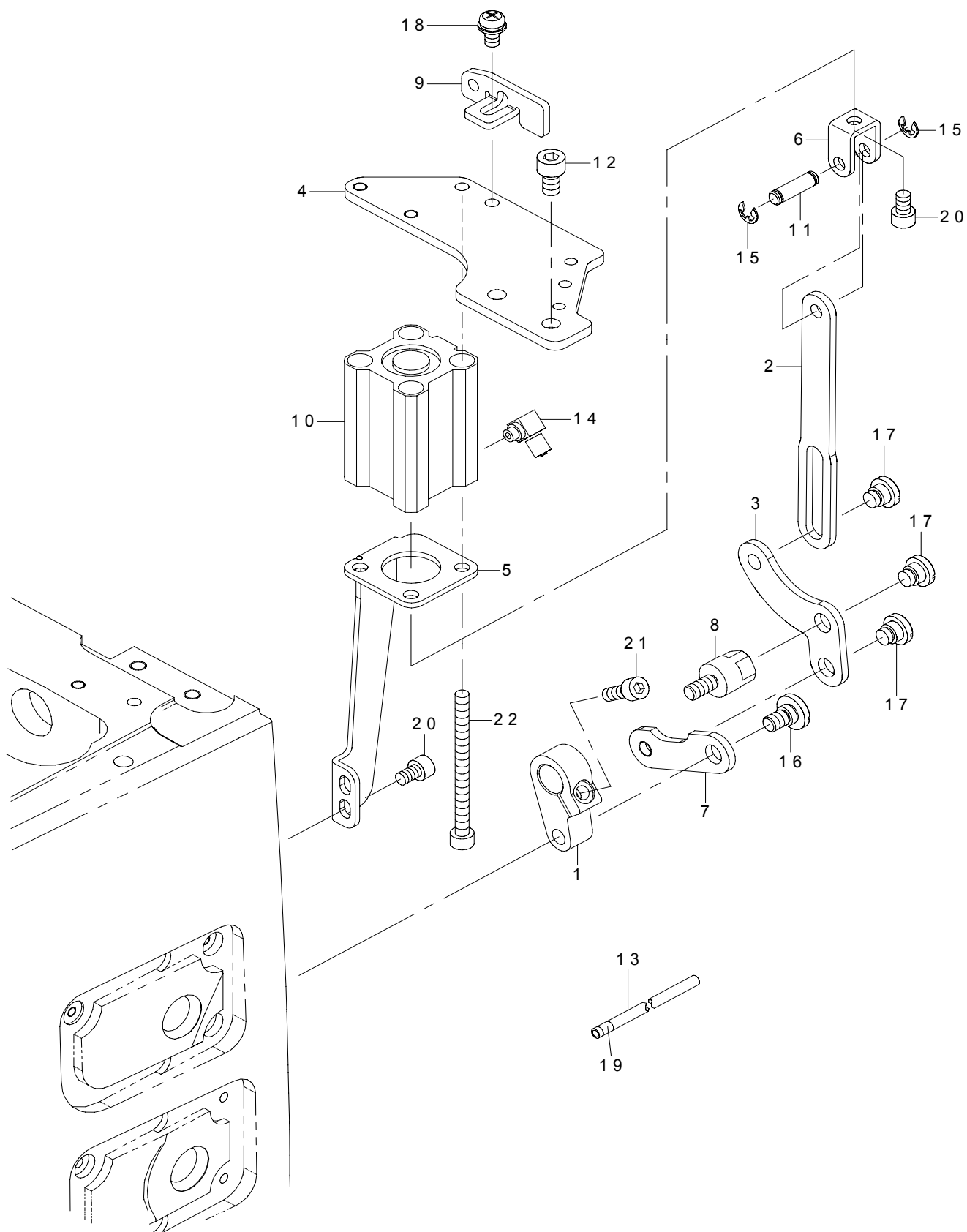
糸切り関係 (PLC-2710-7,2760-7 用)



REF.NO	NOTE	PART NO	DESCRIPTION	品名	Qty	
1		401-38044	BEARING	ニードルベアリング	1	
2	#01	229-56205	WIPER HINGE SCREW COLLAR	ワイパー段ねじカラー	1	
3	#02	229-56205	WIPER HINGE SCREW COLLAR	ワイパー段ねじカラー	2	
4	#01	229-57104	WIPER SOLENOID SHAFT	ワイパーソレノイド軸	1	
5	#02	229-57104	WIPER SOLENOID SHAFT	ワイパーソレノイド軸	2	
6	#01	229-57203	WIPER LINK COLLAR	ワイパーリンクカラー	1	
7	#02	229-57203	WIPER LINK COLLAR	ワイパーリンクカラー	2	
8	#01	401-30057	F_KNIFE_BASE	固定メス土台	1	
9	#02	401-30057	F_KNIFE_BASE	固定メス土台	2	
10	#01	134-16508	PIN_DIFF_ADJ	ピンディフ ADJ	1	
11	#02	134-16508	PIN_DIFF_ADJ	ピンディフ ADJ	2	
12	#01	401-30051	M_KNIFE_SHAFT	動メス軸	1	
13	#02	401-30051	M_KNIFE_SHAFT	動メス軸	2	
14	#01	401-30049	M_KNIFE_BASE	動メス取付台	1	
15	#02	401-30049	M_KNIFE_BASE	動メス取付台	2	
16	#01	RE-0500000-K0	E-RING	E 形止め輪 5	1	
17	#02	RE-0500000-K0	E-RING	E 形止め輪 5	2	
18	#01	401-33503	THREAD TRIMMER SOL BASE PLATE	糸切りソレノイド取付板	1	
19	#02	401-33503	THREAD TRIMMER SOL BASE PLATE	糸切りソレノイド取付板	2	
20	#01	401-12234	KNIFE_DRIVING_ARM_LINK	動メス駆動腕リンク	1	
21	#02	401-12234	KNIFE_DRIVING_ARM_LINK	動メス駆動腕リンク	2	
22	#01	401-12235	DRIVING_ARM_RETURN_SPRING	動メス駆動腕リンク戻しばね	1	
23	#02	401-12235	DRIVING_ARM_RETURN_SPRING	動メス駆動腕リンク戻しばね	2	
24	#01	401-30059	THREAD_TRIMMER_CAM_RIGHT	糸切りカム (右)	1	
25	★	#01	401-30050	MOVING_KNIFE	動メス	1
26	★	#02	401-30050	MOVING_KNIFE	動メス	2
27	★	#01	401-30056	FIXED_KNIFE	固定メス	1
28	★	#02	401-30056	FIXED_KNIFE	固定メス	2
29	★	#01	401-30055	CLAMP_SPRING	クランプばね	1
30	★	#02	401-30055	CLAMP_SPRING	クランプばね	2
31	#01	401-23248	MOVING_KNIFE_DRIVING_ARM	動メス駆動腕	1	
32	#02	401-23248	MOVING_KNIFE_DRIVING_ARM	動メス駆動腕	2	
33	#01	133-19405	MAIN_FEED_ROCKER_PIN	メインフィードロッカーピン	1	
34	#02	133-19405	MAIN_FEED_ROCKER_PIN	メインフィードロッカーピン	2	
35	#01	134-61504	LINK_PIN	リンクピン	1	
36	#02	134-61504	LINK_PIN	リンクピン	2	
37	#01	401-30052	M_KNIFE_ARM_A	動メス軸連結腕 A	1	
38	#02	401-30052	M_KNIFE_ARM_A	動メス軸連結腕 A	2	
39	#01	401-30053	M_KNIFE_LINK	動メス軸連結リンク	1	
40	#02	401-30053	M_KNIFE_LINK	動メス軸連結リンク	2	
41	#01	401-30054	M_KNIFE_ARM_B	動メス軸連結腕 B	1	
42	#02	401-30054	M_KNIFE_ARM_B	動メス軸連結腕 B	2	
43	#01	401-30058	M_KNIFE_DRIVING_SHAFT	動メス駆動軸	1	
44	#02	401-30058	M_KNIFE_DRIVING_SHAFT	動メス駆動軸	2	
45	#01	SM-6051202-TP	SCREW M5X0.8 L=12	六角穴ボルト M 5 X 0. 8 L = 1 2	1	
46	#02	SM-6051202-TP	SCREW M5X0.8 L=12	六角穴ボルト M 5 X 0. 8 L = 1 2	2	
47	#01	SM-8040312-TP	SCREW M4 L=3	止めねじ M 4 L = 3	2	
48	#02	SM-8040312-TP	SCREW M4 L=3	止めねじ M 4 L = 3	4	
49	#01	SM-8050612-TP	SCREW M5X6	止めねじ M 5 X 6	2	
50	#02	SM-8050612-TP	SCREW M5X6	止めねじ M 5 X 6	4	
51	#01	214-70505	CAM ROLLER(245-7SP)	糸切りカムコ (245-7 SP)	1	
52	#02	214-70505	CAM ROLLER(245-7SP)	糸切りカムコ (245-7 SP)	2	
53	#01	SD-0460576-TP	SHOULDER SCREW D=4.6 H=5.7	段ねじ D = 4. 6 H = 5. 7	1	
54	#02	SD-0460576-TP	SHOULDER SCREW D=4.6 H=5.7	段ねじ D = 4. 6 H = 5. 7	2	
55	#01	B2508-047-000	BLOCK ROLLER	環縫い揺動台コ	1	
56	#02	B2508-047-000	BLOCK ROLLER	環縫い揺動台コ	2	
57	#01	401-30593	ROLLER_SHAFT	カムコ軸	1	
58	#02	401-30593	ROLLER_SHAFT	カムコ軸	2	
59	#01	RE-0300000-K0	E-RING 3	E 形止め輪 3	1	
60	#02	RE-0300000-K0	E-RING 3	E 形止め輪 3	2	
61	#01	401-30620	SPACER	カムスペーサー	1	
62	#02	401-30620	SPACER	カムスペーサー	2	
63	#01	SM-6041002-TP	SCREW M4X0.7 L=10	六角穴ボルト M 4 X 0. 7 L = 1 0	1	
64	#02	SM-6041002-TP	SCREW M4X0.7 L=10	六角穴ボルト M 4 X 0. 7 L = 1 0	2	
65	#01	401-37921	THREAD_TRIMMER_SOLENOID	糸切りソレノイド	1	
66	#02	401-37921	THREAD_TRIMMER_SOLENOID	糸切りソレノイド	2	
67	#01	NS-6110310-SP	HEXAGONAL NUT 11/64-40	六角ナット 11 / 64 - 4 0	1	
68	#02	NS-6110310-SP	HEXAGONAL NUT 11/64-40	六角ナット 11 / 64 - 4 0	2	
69	#01	SD-0650321-TP	SHOULDER SCREW D=6.5 H=3.2	段ねじ D = 6. 5 H = 3. 2	1	
70	#02	SD-0650321-TP	SHOULDER SCREW D=6.5 H=3.2	段ねじ D = 6. 5 H = 3. 2	2	
71	#01	SM-6030602-TP	SCREW M3X0.5 L=6	六角穴ボルト M 3 X 0. 5 L = 6	4	
72	#02	SM-6030602-TP	SCREW M3X0.5 L=6	六角穴ボルト M 3 X 0. 5 L = 6	8	
73	#01	SS-6110480-SP	SCREW 11/64-40 L=4.3	平ねじ 11 / 64 - 4 0 L = 4. 3	1	
74	#02	SS-6110480-SP	SCREW 11/64-40 L=4.3	平ねじ 11 / 64 - 4 0 L = 4. 3	2	
75	#01	SM-6040802-TP	SCREW M4X0.7 L=8	六角穴ボルト M 4 X 0. 7 L = 8	3	
76	#02	SM-6040802-TP	SCREW M4X0.7 L=8	六角穴ボルト M 4 X 0. 7 L = 8	6	
77	#01	SM-6051002-TP	SCREW M5X0.8 L=10	六角穴ボルト M 5 X 0. 8 L = 1 0	1	
78	#02	SM-6051002-TP	SCREW M5X0.8 L=10	六角穴ボルト M 5 X 0. 8 L = 1 0	2	
79	#01	SM-8060812-TP	SCREW M6 L=8	止めねじ M 6 L = 8	2	
80	#02	SM-8060812-TP	SCREW M6 L=8	止めねじ M 6 L = 8	4	
81	#01	SS-6060220-SP	SCREW 3/32-56 L=2.0	平ねじ 3 / 3 2 - 5 6 L = 2	2	
82	#02	SS-6060220-SP	SCREW 3/32-56 L=2.0	平ねじ 3 / 3 2 - 5 6 L = 2	4	
83	#01	SS-6090520-SP	SCREW 9/64-40 L=5.0	平ねじ 9 / 6 4 - 4 0 L = 5	2	
84	#02	SS-6090520-SP	SCREW 9/64-40 L=5.0	平ねじ 9 / 6 4 - 4 0 L = 5	4	
85	#01	SM-8050512-TP	SCREW	止めねじ M 5 L = 5	2	
86	#02	SM-8050512-TP	SCREW	止めねじ M 5 L = 5	4	
87	#01	WP-0450000-SD	WASHER 4.5X8X0.5	平座金 4. 5 X 8 X 0. 5	3	
88	#02	WP-0450000-SD	WASHER 4.5X8X0.5	平座金 4. 5 X 8 X 0. 5	6	
89	#01	WP-0550800-SP	WASHER 5.5X10X0.8	平座金 5. 5 X 1 0 X 0. 8	1	
90	#02	WP-0550800-SP	WASHER 5.5X10X0.8	平座金 5. 5 X 1 0 X 0. 8	2	
91		262-31902	OIL WICK PIPE STOPPER	油芯パイプ止	1	
92		SM-4040655-SP	SCREW M4 L=6	なべ小ねじ M 4 L = 6	1	
93		401-39455	SOLENOID RELAY CABLE ASM.	ソレノイド中継ケーブル組	1	
94	#02	401-30060	THREAD_TRIMMER_CAM_LEFT	糸切りカム (左)	1	
95	#02	401-38044	BEARING	ニードルベアリング	2	
96	#01	401-37802	WASHER	平座金	2	
97	#02	401-37802	WASHER	平座金	4	
98	#01	401-37803	WASHER	平座金	1	
99	#02	401-37803	WASHER	平座金	2	
100	#01	401-37999	BEARING	ニードルベアリング	2	
101	#02	401-37999	BEARING	ニードルベアリング	4	
102	#01	RE-0500000-K0	E-RING	E 形止め輪 5	1	
103	#02	RE-0500000-K0	E-RING	E 形止め輪 5	2	
		NOTE(注記)	#01...FOR PLC-2710-7 #02...FOR PLC-2760-7	PLC - 2 7 1 0 - 7 用 PLC - 2 7 6 0 - 7 用		

18. CONDENSE COMPONENTS(FOR PLC-2710-7,2760-7)

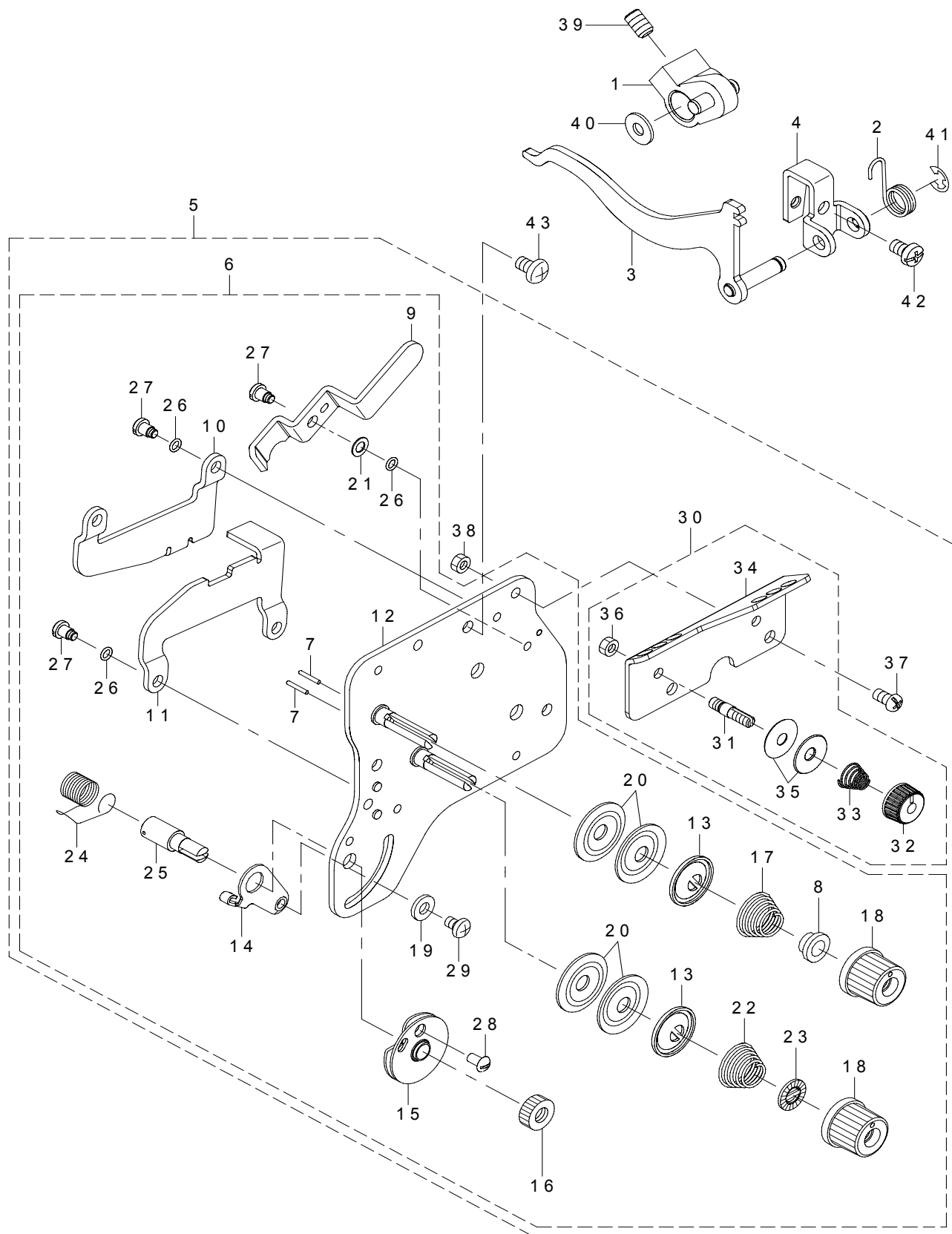
コンデンス関係 (PLC-2710-7,2760-7 用)



REF.NO	NOTE	PART NO	DESCRIPTION	品名	Qty
1		401-33612	CONDENSE ARM	コンデンス腕	1
2		401-12137	LINK_A	逆送りリンク A	1
3		401-12138	LINK_B	逆送りリンク B	1
4		401-25872	CYLINDER_BRACKET	シリンダーブラケット	1
5		401-12140	CYLINDER_STAY	シリンダー支え	1
6		401-12149	CYLINDER_KNUCKLE	シリンダーチャックル	1
7		401-33655	LINK D	逆送りリンク D	1
8	*	401-71514	BT_LINK_STUD	逆送りリンク B スタッド	1
9		401-12228	MOTOR_COVER_FITTING_PLATE	モーターカバー取付板	1
10		PA-2003503-00	AIR CYLINDER	エア シリンダ	1
11		D2464-555-B00	LINK DRIVING MAGNET PIN	マグネットリンクピン	1
12		SM-6061002-TP	SCREW M6 L=10	六角穴ボルト M 6 L = 1 0	2
13		BT-0400251-EB	URETHANE HOSE BLACK	ウレタンホース 黒	0.27
14		PJ-0460525-03	HOSE ELBOW	ホースエルボ	1
15		RE-0400000-K0	E-RING 4	E 形止め輪 4	2
16		SD-0800321-TH	HINGE SCREW D=8 H=3.2	段ねじ D = 8 H = 3. 2	1
17		SD-0800341-SP	HINGE SCREW D=8 H=3.4	段ねじ D = 8 H = 3. 4	3
18		SL-4051091-SC	SCREW M5X0.8 L=10	なべ小ねじセムス M 5 X 0. 8 L = 1 0	1
19		180-35303	WIRE MARK (4)	ワイヤーマーク (4)	2
20		SM-6050802-TP	SCREW M5X0.8 L=8	六角穴ボルト M 5 X 0. 7 L = 8	3
21		SM-6051402-TP	SCREW M5X0.8 L=14	六角穴ボルト	1
22		SM-6056552-TP	SCREW	六角穴ボルト	3

19. THREAD TENSION COMPONENTS(FOR PLC-2710,2710-7)

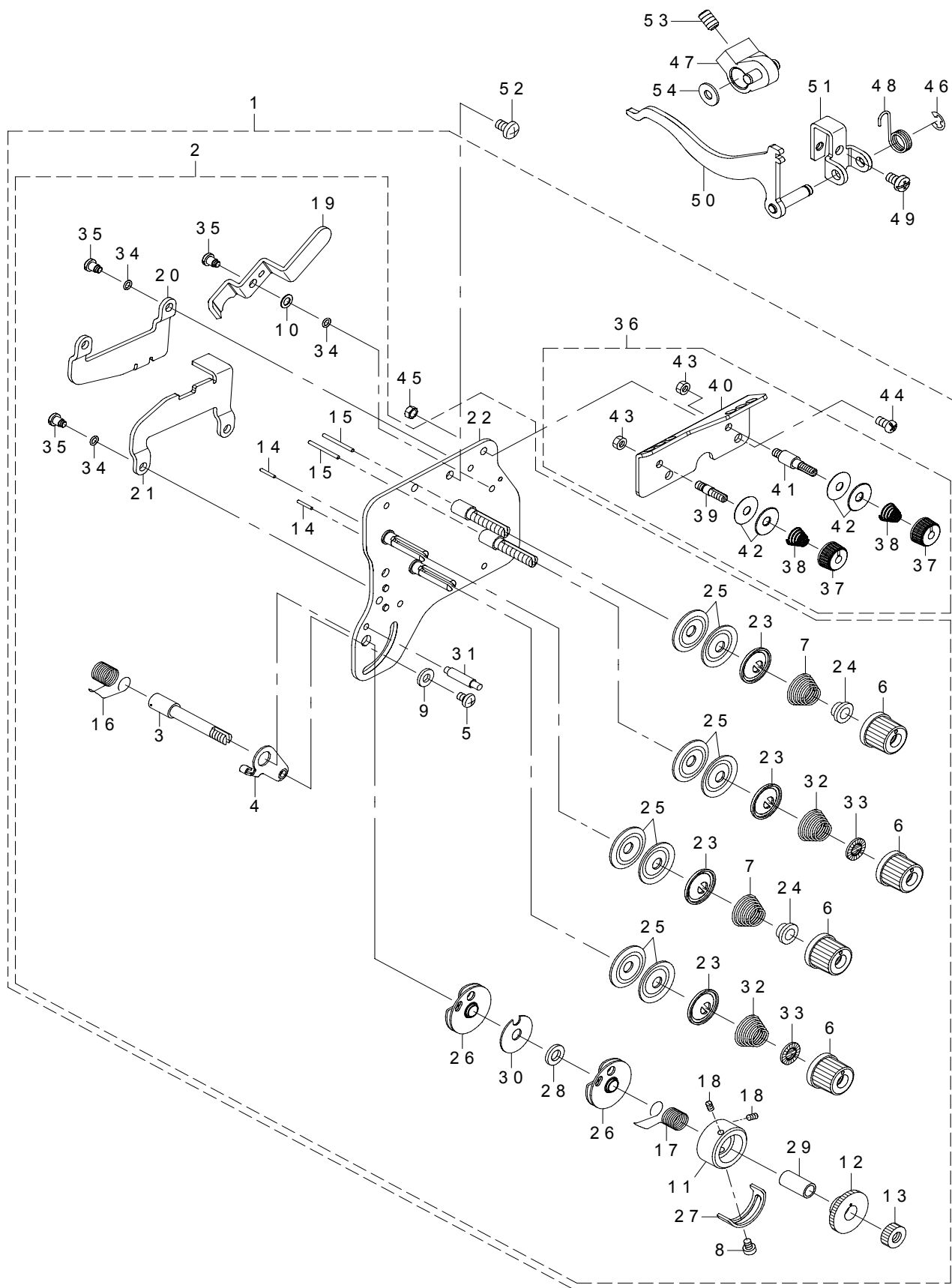
糸調子関係 (PLC-2710,2710-7 用)



REF.NO	NOTE	PART NO	DESCRIPTION	品名	Qty
1		229-12257	FEED REVERSE ARM ASM.	送りレバー腕(組)	1
2		229-54309	REVERSE FEED SWITCH SPRING	逆送りスイッチばね	1
3		401-26265	DISK_RELEASE_LINK_ASM.	皿浮かしリンク結合	1
4		401-25873	DISK_RELEASE_LINK_BASE	皿浮かしリンク土台	1
5	*	401-76347	THREAD_TENSION_ASSY_2710	糸調子(総組) 2710	1
6	*	401-76349	THREAD_TENSION_PLATE_ASM_2710	糸調子板(組) 2710	(1)
7	☆	226-18201	TENSION RELEASE PIN A	糸緩めピン(A)	(2)
8		B3112-704-000	TENSION SPRING BUSHING	ばねブッシュ	(1)
9		401-12204	TENSION_RELEASE_LEVER	皿浮かしレバー	(1)
10		401-12218	DISK_RELEASE_PLATE_A	皿浮かし板A	(1)
11		401-12219	DISK_RELEASE_PLATE_B	皿浮かし板B	(1)
12		401-26404	ASSY_TENSION_BASE_PLATE	糸調子板(組)	(1)
13		401-26724	TENSION_DISC HOLDER	糸調子皿押え	(2)
14		106-97506	THREAD TENSION BRACKET A	糸取ばね調節板(A)	(1)
15		B3137-527-0A0	TAKE-UP SPRING GUIDE ASM.	糸取ばね案内組	(1)
16		226-17807	NUT	糸取ばね軸ナット	(1)
17	☆	129-38304	TENSION SPRING	糸調子ばね	(1)
18		138-17408	THREAD TENSION NUT	糸調子ナット	(2)
19		WP-0501016-SD	WASHER 5X10.5X1	平座金 5 X 10.5 X 1	(1)
20	☆ *	229-21506	THREAD TENSION DISK	糸調子皿	(4)
21		WP-0460556-SD	WASHER 4.6X7.5X0.5	平座金 4.6 X 7.5 X 0.5	(1)
22		B3129-053-000	TENSION SPRING	糸調子ばね	(1)
23		229-21407	ROTATION STOPPER	糸調子皿回転止め	(1)
24	☆	226-18706	THREAD TAKE-UP SPRING A	糸取ばねA	(1)
25		103-20109	SCREW STUD	糸取ばね軸	(1)
26		RO-0371801-00	RUBBER RING	Oリング	(5)
27		SD-0450401-SP	HINGE SCREW D=4.5 H=4	段ねじ D=4.5 H=4	(5)
28		SS-3090710-TP	SCREW 9/64-40 L=7	丸ねじ 9/64-40 L=7	(1)
29		SS-4110615-SP	SCREW 11/64-40 L=6	なべ小ねじ 11/64-40 L=6	(1)
30	*	401-55958	THREAD_GUIDE_PLATE_ASM_2810	糸案内組2810	(1)
31	*	401-55994	TEREAD_TENSION_POST_A	第一糸調子棒A	(1)
32		229-45703	THREAD TENSION NUT	第一糸調子ナット	(1)
33	☆	229-63409	THREAD TENSION SPRING	第一糸調子ばね	(1)
34	*	401-55960	THREAD_GUIDE_PLATE	糸案内	(1)
35	☆	229-45802	THREAD TENSION DISK	第一糸調子皿	(1)
36		NS-6110310-SP	NUT 11/64-40	六角ナット 11/64-40	(1)
37	*	SS-4110815-SP	SCREW 11/64-40 L=8	なべねじ 11/64-40 L=8	(2)
38	*	NS-6110310-SP	HEXAGONAL NUT 11/64-40	六角ナット 11/64-40	(2)
39		SS-8661012-TP	SCREW	止めねじ	1
40		225-28509	FELT	糸調子皿フェルト	1
41		RE-0500000-K0	E-RING	E形止め輪 5	1
42		SM-4050855-SP	SCREW	なべねじ M5 L=8	1
43		SM-4051001-SN	SCREW M5	なべ小ねじ M5 X 0.8 L=10	3

20. THREAD TENSION COMPONENTS(FOR PLC-2760,2760-7,2760L)

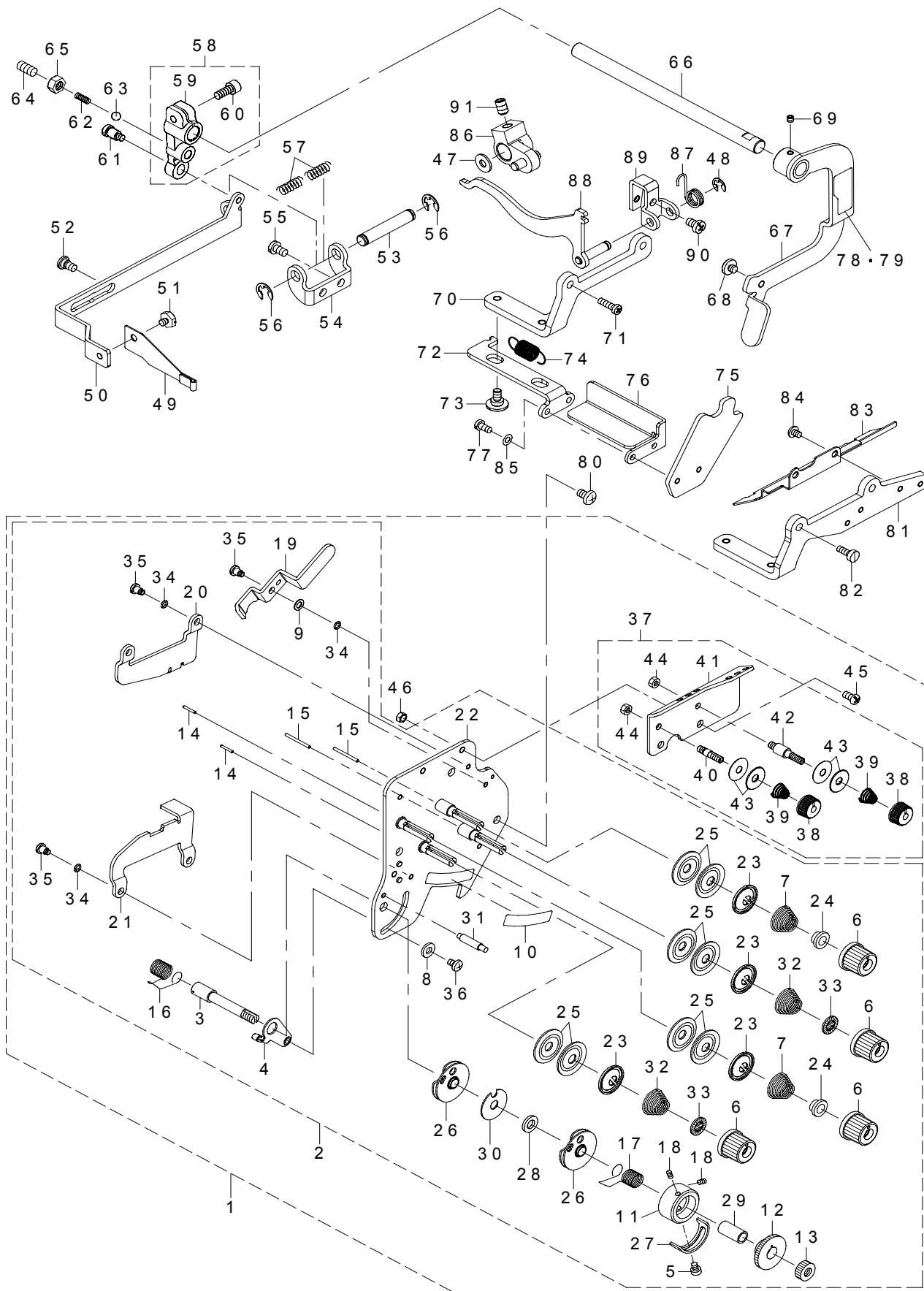
糸調子関係 (PLC-2760,2760-7,2760L用)



REF.NO	NOTE	PART NO	DESCRIPTION	品名	Qty
1	*	401-76348	THREAD_TENSION_ASSY_2760	糸調子(総組) 2760	1
2	*	401-76350	THREAD_TENSION_PLATE_ASM_2760	糸調子板(組) _2760	(1)
3		106-97605	THREAD TAKE-UP SPRING STUD	糸取ばね軸	(1)
4		106-97506	THREAD TENSION BRACKET A	糸取ばね調節板(A)	(1)
5		SS-4110615-SP	SCREW 11/64-40 L=6	なべ小ねじ 11/64-40 L=6	(1)
6	☆	138-17408	THREAD TENSION NUT	糸調子ナット	(4)
7	☆	129-38304	TENSION SPRING	糸調子ばね	(2)
8		SS-7090510-SP	SCREW 9/64-40 L=4.6	丸平ねじ 9/64-40 L=4.6	(1)
9		WP-0501016-SD	WASHER 5X10.5X1	平座金 5 X 10.5 X 1	(1)
10		WP-0460556-SD	WASHER 4.6X7.5X0.5	平座金 4.6 X 7.5 X 0.5	(1)
11		226-17609	THREAD TENSION POST	糸取ばね掛け土台	(1)
12		226-17708	TAKE-UP SPRING GUIDE	糸取ばね掛け	(1)
13		226-17807	NUT	糸取ばね掛け軸ナット	(1)
14	☆	226-18201	TENSION RELEASE PIN A	糸緩めピン(A)	(2)
15	☆	226-18300	TENSION RELEASE PIN B	糸緩めピン(B)	(2)
16	☆	226-18706	THREAD TAKE-UP SPRING A	糸取ばね A	(1)
17	☆	226-18805	THREAD TAKE-UP SPRING B	糸取ばね B	(1)
18		226-18904	SET SCREW	糸取ばね掛け止めねじ	(2)
19		401-12204	TENSION_RELEASE_LEVER	皿浮かしレバー	(1)
20		401-12218	DISK_RELEASE_PLATE_A	皿浮かし板 A	(1)
21		401-12219	DISK_RELEASE_PLATE_B	皿浮かし板 B	(1)
22		401-26557	ASSY_TENSION_BASE_PLATE	糸調子板(組)	(1)
23		401-26724	TENSION_DISC HOLDER	糸調子皿押え	(4)
24		B3112-704-000	TENSION SPRING BUSHING	ばねブッシュ	(2)
25	☆ *	229-21506	THREAD TENSION DISK	糸調子皿	(8)
26		B3137-527-0A0	TAKE-UP SPRING GUIDE ASM.	糸取ばね案内組	(2)
27		B3138-527-000	ADJUSTING PLATE B	糸取ばね調節板 B	(1)
28		B3139-527-000	COLLAR	糸取ばね軸カラー	(1)
29		B3141-527-000	PRESSER COLLAR	糸取ばね案内押え	(1)
30		B3142-527-000	TAKE-UP SPRING GUIDE PLATE	糸取ばね案内板	(1)
31		B3143-527-000	TAKE-UP SPRING GUIDE STUD	糸取ばね掛け土台軸	(1)
32	☆	B312905300	TENSION SPRING	糸調子ばね	(2)
33		229-21407	ROTATION STOPPER	糸調子皿回転止め	(2)
34		RO-0371801-00	RUBBER RING	O リング	(5)
35		SD-0450401-SP	HINGE SCREW D=4.5 H=4	段ねじ D=4.5 H=4	(5)
36	*	401-55959	THREAD_GUIDE_PLATE_ASM_2860	糸案内組 2860	(1)
37	*	229-45703	THREAD TENSION NUT	第一糸調子ナット	(2)
38	☆ *	229-63409	THREAD TENSION SPRING	第一糸調子ばね	(2)
39	*	401-55994	TEREAD_TENSION_POST_A	第一糸調子棒 A	(1)
40	*	401-55960	THREAD_GUIDE_PLATE	糸案内	(1)
41	*	401-55995	TEREAD_TENSION_POST_B	第一糸調子棒 B	(1)
42	☆ *	229-45802	THREAD TENSION DISK	第一糸調子皿	(4)
43	*	NS-6110310-SP	HEXAGONAL NUT 11/64-40	六角ナット 11/64-40	(2)
44	*	SS-4110815-SP	SCREW 11/64-40 L=8	なべねじ 11/64-40 L=8	(2)
45		NS-6110310-SP	NUT 11/64-40	六角ナット 11/64-40	(2)
46		RE-0500000-K0	E-RING	E 形止め輪 5	1
47		229-12257	FEED REVERSE ARM ASM.	送りレバー腕(組)	1
48		229-54309	REVERSE FEED SWITCH SPRING	逆送りスイッチばね	1
49		SM-4050855-SP	SCREW	なべねじ M5 L=8	1
50		401-26265	DISK_RELEASE_LINK_ASM.	皿浮かしリンク結合	1
51		401-25873	DISK_RELEASE_LINK_BASE	皿浮かしリンク土台	1
52		SM-4051001-SN	SCREW M5	なべ小ねじ M5 X 0.8 L=10	3
53		SS-8661012-TP	SCREW	止めねじ	1
54		225-28509	FELT	糸調子皿フェルト	1

21. NEEDLE STOP CHANGE LEVER & THREAD TENSION COMPONENTS(FOR PLC-2765)

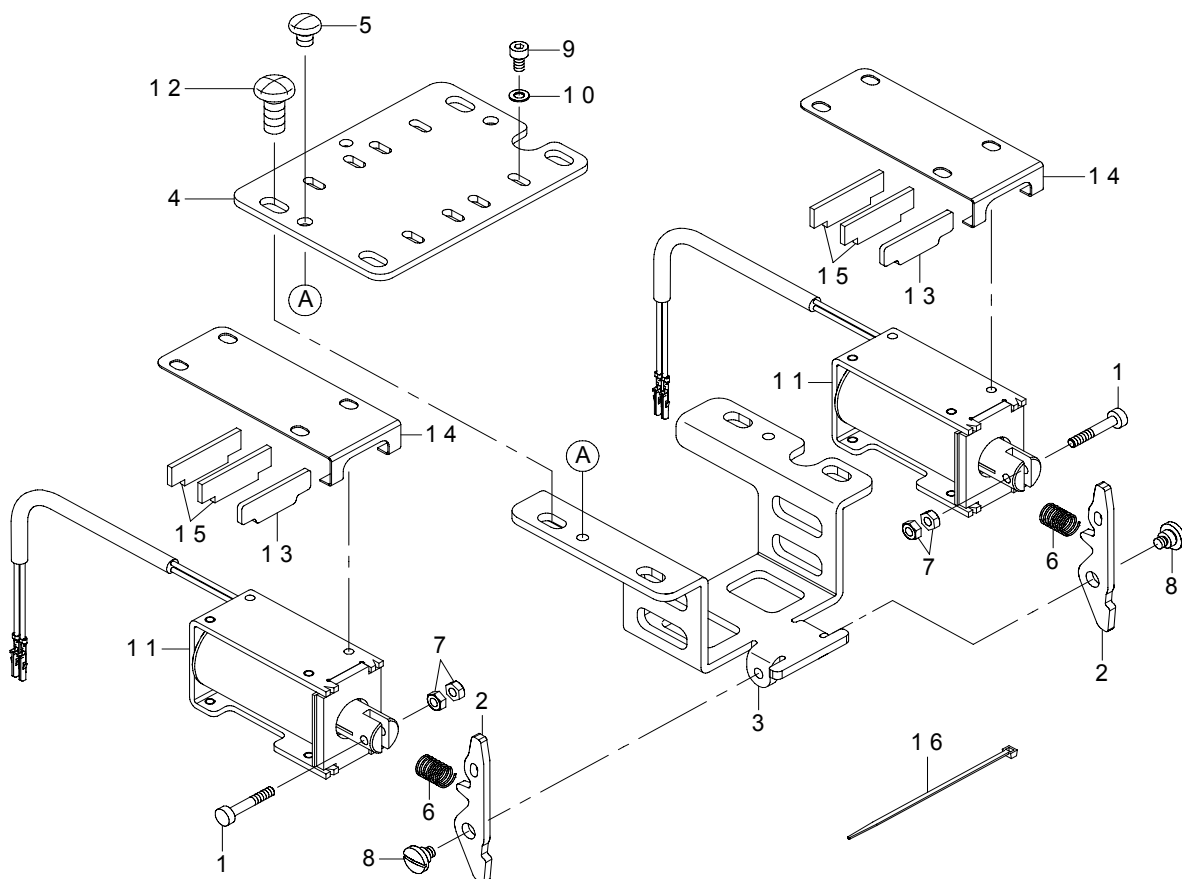
針停止切替レバー・糸調子関係 (PLC-2765 用)



REF.NO	NOTE	PART NO	DESCRIPTION	品名	Qty
1	*	401-77393	THREAD_TENSION_ASSY_2765	糸調子(総組) 2765	1
2	*	401-77394	THREAD_TENSION_PLATE_ASM_2765	糸調子板(組) 2765	(1)
3		106-97605	THREAD TAKE-UP SPRING STUD	糸取りばね軸	(1)
4		106-97506	THREAD TENSION BRACKET	糸取りばね調節板(A)	(1)
5		SS-7090510-SP	SCREW 9/64-40 L=4.6	丸平ねじ 9/64-40 L=4.6	(1)
6	☆	138-17408	THREAD TENSION NUT	糸調子ナット	(4)
7	☆	129-38304	TENSION SPRING	糸調子ばね	(2)
8		WP-0501016-SD	WASHER 5X10.5X1	パネル取付け平座金	(1)
9		WP-0460556-SD	WASHER 4.6X7.5X0.5	平座金 4.6 X 7.5 X 0.5	(1)
10		401-38484	TENSION PLATE LABEL	糸調子ラベル	(1)
11		226-17609	THREAD TENSION POST	糸取りばね掛け土台	(1)
12		226-17708	TAKE-UP SPRING GUIDE	糸取りばね掛け	(1)
13		226-17807	NUT	糸取りばね軸ナット	(1)
14	☆	226-18201	TENSION RELEASE PIN	糸ゆるめピン(A)	(2)
15	☆	226-18300	TENSION RELEASE PIN	糸ゆるめピン(B)	(2)
16	☆	226-18706	THREAD TAKE-UP SPRING A	糸取りばね A	(1)
17	☆	226-18805	THREAD TAKE-UP SPRING B	糸取りばね B	(1)
18		226-18904	SET SCREW	糸取りばね掛け止めねじ	(2)
19		401-12204	TENSION_RELEASE_LEVER	皿浮かしレバー	(1)
20		401-12218	DISK_RELEASE_PLATE_A	皿浮かし板 A	(1)
21		401-12219	DISK_RELEASE_PLATE_B	皿浮かし板 B	(1)
22		401-31668	ASSY_TENSION_BASE_PLATE_2865	糸調子板(組) 2865	(1)
23		401-26724	TENSION_DISC HOLDER	糸調子皿押え	(4)
24		B3112-704-000	TENSION SPRING BUSHING	ばねブッシュ	(2)
25	☆ *	229-21506	THREAD TENSION DISK	糸調子皿	(8)
26		B3137-527-0A0	TAKE-UP SPRING GUIDE ASM.	糸取りばね案内組	(2)
27		B3138-527-000	ADJUSTING PLATE B	糸取りばね調節板 B	(1)
28		B3139-527-000	COLLAR	糸取りばね軸カラー	(1)
29		B3141-527-000	PRESSER COLLAR	糸取りばね案内押え	(1)
30		B3142-527-000	TAKE-UP SPRING GUIDE PLATE	糸取りばね案内板	(1)
31		B3143-527-000	TAKE-UP SPRING GUIDE STUD	糸取りばね掛け土台軸	(1)
32		B3129-053-000	TENSION SPRING	糸調子ばね	(2)
33		229-21407	ROTATION STOPPER	糸調子皿回転止め	(2)
34		RO-0371801-00	O-RING	Oリング	(5)
35		SD-0450401-SP	SHOULDER SCREW D=4.5 H=4	段ねじ D=4.5 H=4	(5)
36		SS-4110615-SP	SCREW 11/64-40 L=6	なべ小ねじ 11/64-40 L=6	(1)
37	*	401-77402	THREAD_GUIDE_PLATE_ASM_2765	糸案内組 2765	(1)
38	*	229-45703	THREAD TENSION NUT	第一糸調子ナット	(2)
39	☆ *	229-63409	THREAD TENSION SPRING	第一糸調子ばね	(2)
40	*	401-55994	TEREAD_TENSION_POST_A	第一糸調子棒 A	(1)
41	*	401-77400	THREAD_GUIDE_PLATE_2765	糸案内 2765	(1)
42	*	401-55995	TEREAD_TENSION_POST_B	第一糸調子棒 B	(1)
43	☆ *	229-45802	THREAD TENSION DISK	第一糸調子皿	(4)
44	*	NS-6110310-SP	HEXAGONAL NUT 11/64-40	六角ナット 11/64-40	(2)
45	*	SS-4110815-SP	SCREW 11/64-40 L=8	なべねじ 11/64-40 L=8	(2)
46		NS-6110310-SP	HEXAGONAL NUT 11/64-40	六角ナット 11/64-40	(2)
47		225-28509	FELT	糸調子皿フェルト	1
48		RE-0500000-K0	E-RING	E形止め輪 5	1
49		401-31657	LEAF_SPRING	滑り子逃がしばね	1
50		401-31658	REPOSITIONING_PLATE	交換板	1
51		SS-9110460-CP	SCREW 11/64-40 L=4	六角ボルト 11/64-40 L=4	1
52		SD-0600346-TP	SHOULDER SCREW	段ねじ	2
53		226-87701	SPRING SHAFT	交換ばね軸	1
54		401-31659	SPRING_BASE	交換ばね土台	1
55		SM-4050855-SP	SCREW	なべねじ M5 L=8	2
56		RE-0700000-K0	E-RING 7	E形止め輪 7	2
57		226-87503	SPRING	交換ばね	2
58		400-32327	ASSY_REPOSITIONING_ARM	交換腕(組)	1
59		400-28556	REPOSITIONING_ARM	交換腕	1
60		SM-6051202-TP	SCREW M5X0.8 L=12	六角穴ボルト M5 X 0.8 L=12	1
61		SD-0640752-TP	SHOULDER SCREW D=6.35 H=7.5	段ねじ D=6.35 H=7.5	1
62		400-28641	ADJUSTING_SPRING	調節ねじ	1
63		226-15702	OIL ADJUSTING BALL	釜油量調節ボール	1
64		SM-8061212-TP	SCREW M6X12	止めねじ M6 L=12	1
65		NM-6060001-CP	NUT M6X1 TYPE1	六角ナット M6 X 1 1種	1
66		401-38477	REPOSITIONING LEVER SHAFT	交換レバー軸	1
67		401-31660	ASSY_REPOSITIONING_LEVER	交換レバー(組)	1
68		SM-6050450-TP	SCREW M5 L=4	平小ねじ M5 L=4	1
69		SM-8040412-TP	SCREW M4X4	止めねじ M4 X 4	2
70	#03	401-31662	RELEASE_LEVER_PLATE_BASE	解除レバー板土台	1
71	#03	SM-4041401-SC	SCREW M4X0.7 L=14	なべ小ねじ M4 X 0.7 L=14	2
72		401-31663	RELEASE_LEVER_PLATE	解除レバー板	1
73		SD-0800327-TP	SHOULDER SCREW D=8 H=3.2	段ねじ D=8 H=3.2	2
74		401-31665	SPRING	交換引張ばね	1
75		401-31664	RELEASE_LEVER	解除レバー	1
76		401-31666	RELEASE_LEVER_COVER	解除レバーカバー	1
77		SM-6040870-SP	SCREW	平小ねじ M4 L=8	2
78	#01	CM-3004009-01	LABEL	片針注意シール	1
79	#02	CM-3004009-02	LABEL	片針注意シール	1
80		SM-4051001-SN	SCREW M5	なべ小ねじ M5 X 0.8 L=10	3
81	#04	401-38933	RELEASE LEVER PLATE B	解除レバー板土台 B	1
82	#04	SM-6041150-TP	SCREW	平ねじ M4 L=11	2
83	#04	401-38934	SWICH COVER	6連スイッチカバー	1
84	#04	SM-4040501-SN	SCREW M4X0.7 L=5	なべ小ねじ M4 X 0.7 L=5	2
85		WP-0460326-SF	WASHER 4.6X7.8X0.3	平座金 4.6 X 7.8 X 0.3	2
86		229-12257	FEED REVERSE ARM ASM.	送りレバー腕(組)	1
87		229-54309	REVERSE FEED SWITCH SPRING	逆送りスイッチばね	1
88		401-26265	DISK_RELEASE_LINK_ASM.	皿浮かしリンク結合	1
89		401-25873	DISK_RELEASE_LINK_BASE	皿浮かしリンク土台	1
90		SM-4050855-SP	SCREW	なべねじ M5 L=8	1
91		SS-8661012-TP	SCREW	止めねじ	1
		NOTE(注記)	#01...FOR CHINA #02...EXCEPT CHINA #03...EXCEPT AK,BT,DL #04...WITH AK,BT,DL	中国向け 中国を除く AK, BT, DL を除く AK, BT, DL 付	

22. TENSION RELEASE COMPONENTS(FOR PLC-2710-7,2760-7)

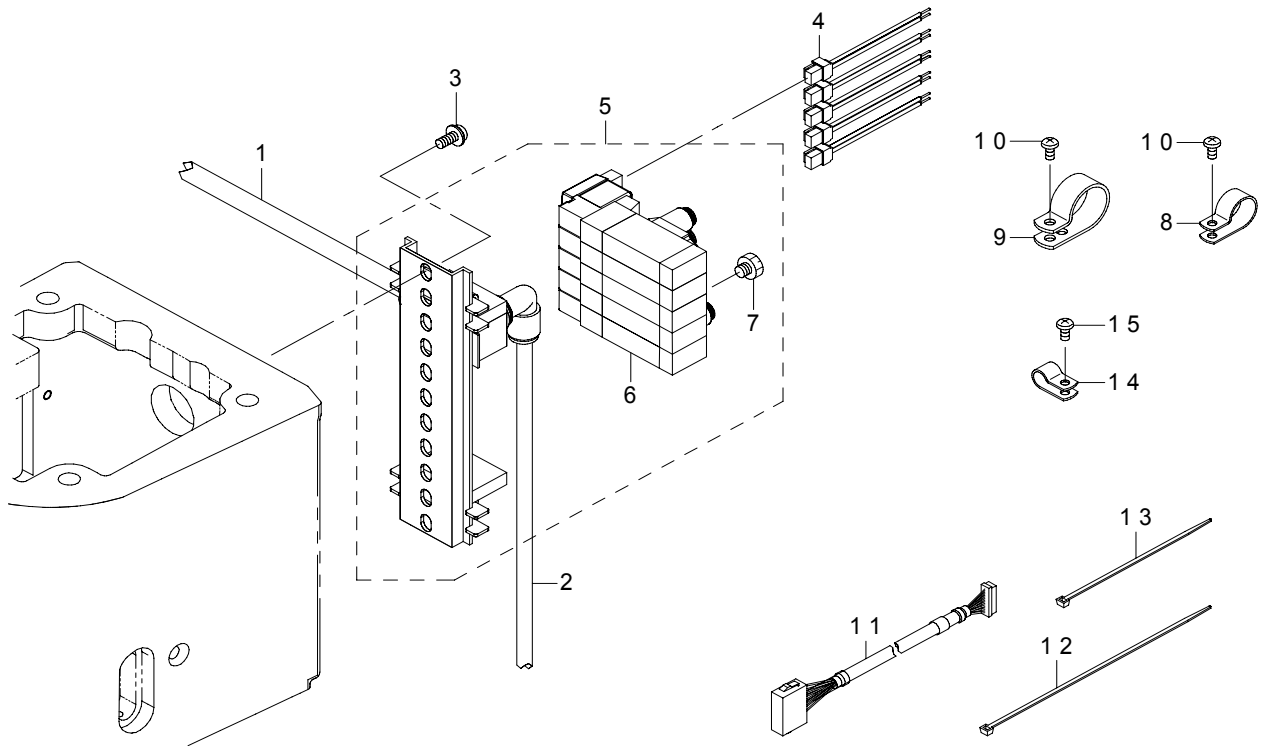
糸緩め関係 (PLC-2710-7,2760-7 用)



REF.NO	NOTE	PART NO	DESCRIPTION	品名	Qty
1		235-42418	CLUTCH LINK PIN	クラッチリンクピン	2
2		401-25948	RELEASE_SOLENOID_LINK	皿浮かしソレノイドリンク	2
3		401-26263	SOLENOID_LINK_MOUNTING_PLATE	ソレノイドリンク取付板	1
4		401-25949	RELEASE_SOLENOID_BASE	ソレノイド取付板	1
5		SS-4090515-SP	SCREW 9/64-40 L=5	なべねじ 9/64-40 L=5	2
6		320-55501	AT (UPPER) SPRING	AT (上) 戻しばね	2
7		NM-6030001-SC	NUT M3X0.5 TYPE1	六角ナット M3 X 0.5 1種	4
8		SD-0550271-TP	HINGE SCREW D=5.50 H=2.7	段ねじ D=5.5 H=2.7	2
9		SM-6030602-TP	SCREW M3X0.5 L=6	六角穴ボルト M3 X 0.5 L=6	8
10		WP-0320501-SE	WASHER 3.2X7.0X0.5	平座金みがき丸 M3	8
11		401-30291	TENSION_RELEASE_SOLENOID	糸緩めソレノイド	2
12		SM-4051255-SP	SCREW M5 L=12	なべねじ M5 L=12	4
13		401-26563	STOPPER_PLATE	止め板	2
14		401-26562	RUBBER HOLDER	ゴム支え板	2
15		400-86679	WIPER_STOPPER_RUBBER	ワイバーストッパーゴム	4
16		EA-9500B01-00	CABLE BAND	束線バンド	1

23. PNEUMATIC COMPONENTS(FOR PLC-2710-7,2760-7)

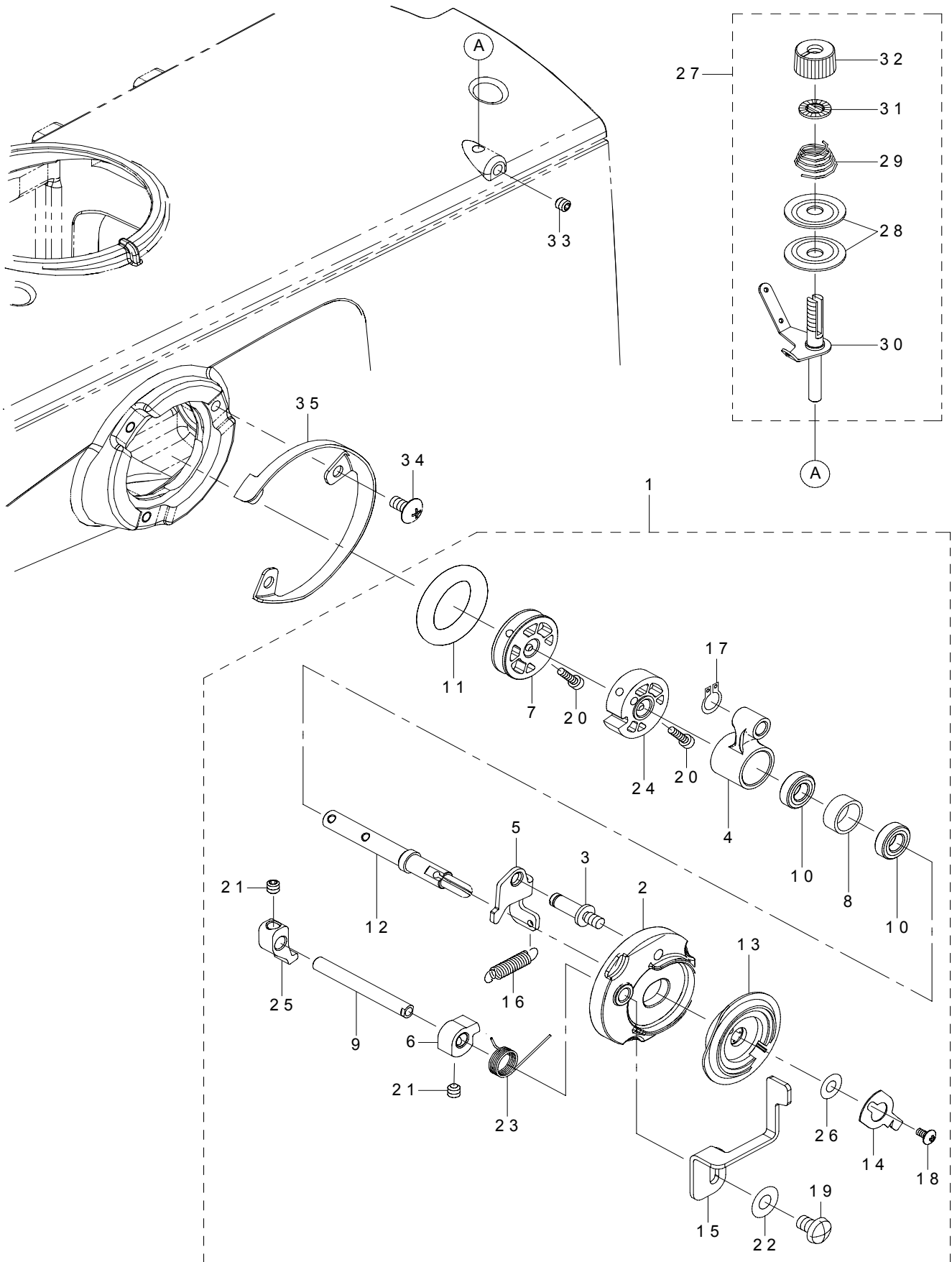
空圧関係 (PLC-2710-7,2760-7 用)



REF.NO	NOTE	PART NO	DESCRIPTION	品名	Qty
1		BT-0600401-EB	TUBE	チューブ	1.1
2		BT-0800501-EB	VINYL TUBE	チューブ	1.1
3		SL-4041091-SC	SCREW M4 L=10	なべ小ねじセムス M4 X 0.7 L = 10	2
4		401-30284	SOLENOID VALVE CABLE ASM.	電磁弁ケーブル組	1
5		401-30283	SOLENOID_VALVE_ASM.	電磁弁組	1
6		PV-1502091-00	SOLENOID VALVE	電磁弁	(5)
7		PJ-0205000-02	PLUG	プラグ	(4)
8		HX-0015000-0H	CABLE CLIP	ケーブルクリップ	1
9		HX-0015000-0M	CABLE CLIP	ケーブルクリップ	1
10		SM-4040855-SP	SCREW	なべねじ	2
11		401-26127	AIR VALVE RELAY CABLE ASM.	電磁弁中継ケーブル組	1
12		EA-9500B02-00	CABLE BAND 150	結束バンド 150	3
13		EA-9500B01-00	CABLE BAND	束線バンド	2
14		HX-0015000-0C	CABLE CLIP	束線パーツ	1
15		SM-4040855-SP	SCREW	なべねじ	1

24. BOBBIN WINDER COMPONENTS

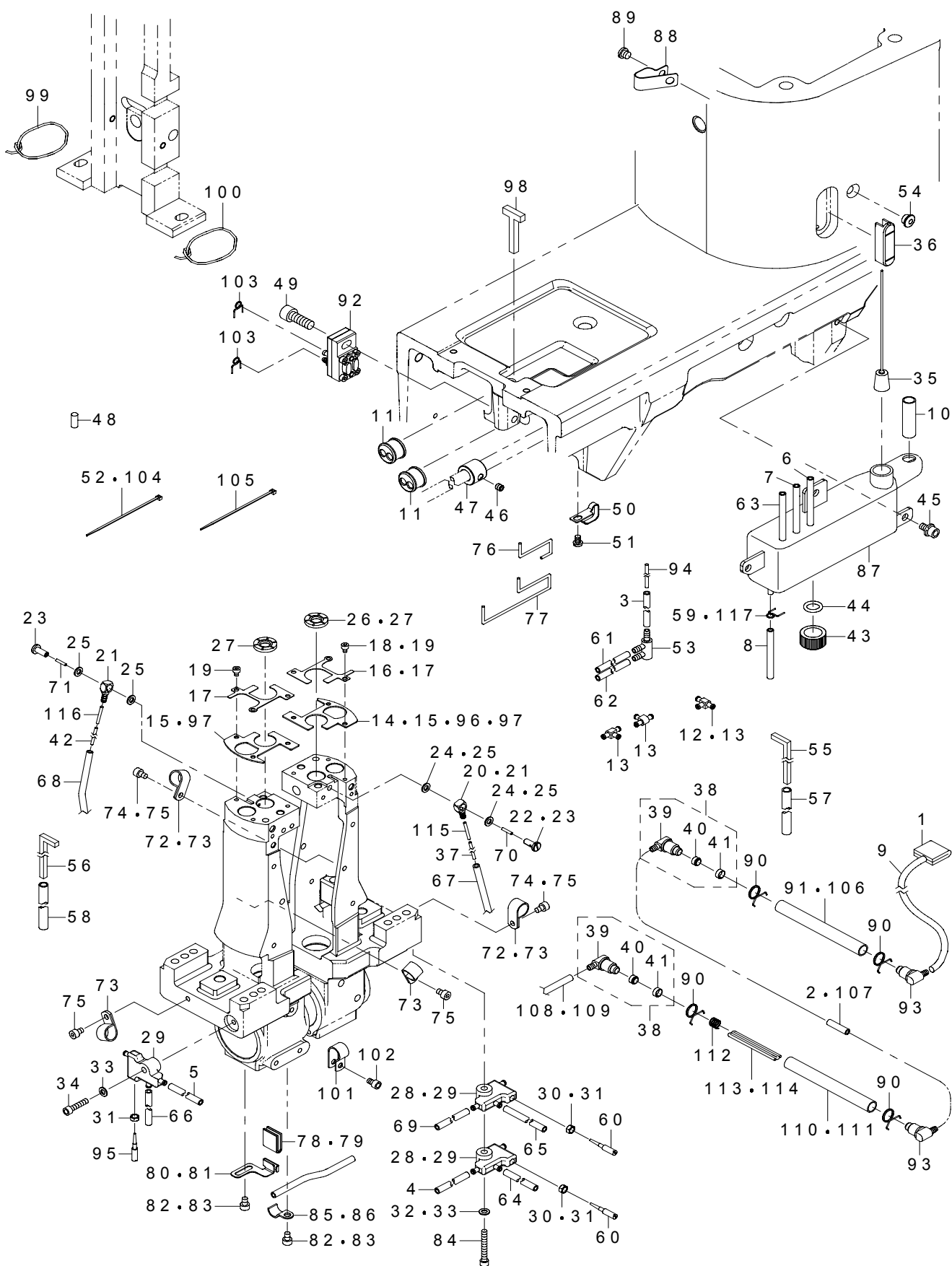
糸巻き装置関係



REF.NO	NOTE	PART NO	DESCRIPTION	品名	Qty
1		401-26355	BOBBIN_WINDER_UNIT	糸巻き装置組	1
2		262-60109	BTW_BASE	糸巻き取付台	(1)
3		262-60307	BTW_BASE_SHAFT	糸巻き調節板軸	(1)
4		262-60406	BTW_SHAFT_BASE	糸巻き腕	(1)
5		401-26594	BTW_CAM_PLATE	糸巻き調節板	(1)
6		262-60505	BTW_CAM_LEVER	糸巻きカム	(1)
7		401-25851	WINDER_WHEEL	糸巻き車	(1)
8		262-60802	BTW_BEARING_SPACER	糸巻きベアリングスペーサー	(1)
9		262-61008	BTW_LEVER_SHAFT	糸巻きレバー軸	(1)
10		401-26354	WINDER_BEARING	ベアリング	(1)
11	☆	262-61503	BTW_WHEEL_RUBBER	糸巻き摩擦車	(1)
12		401-26550	BOBBIN_SHAFT	糸巻き軸	(1)
13		401-25927	BOBBIN_BASE	ボビン座	(1)
14		401-26311	WINDER_CUTTER	糸巻きカッター	(1)
15		401-51791	BOBBIN_LEVER	ボビンレバー	(1)
16		137-18507	SPRING	変換引っ張りばね	(1)
17		RC-0560711-KP	RETAINING RING	C 形止め輪	(1)
18		SM-0030601-SC	SCREW M3X0.5 L=6	トラス小ねじ M 3 X 0. 5 L =6	(1)
19		SM-5040655-SN	SCREW	バインドねじ	(1)
20		SM-6031202-TP	SCREW M3X0.5 L=12	六角穴ボルト	(1)
21		SM-8050502-TP	SCREW M5 L=5	止めねじ	(2)
22		WP-0450826-SC	WASHER 4.5X10X0.8	平座金 4. 5 X 10 X 0. 8	(1)
23		401-26549	HELICAL_TORSION_COIL_SPRING	ねじりコイルばね	(1)
24		401-25928	WINDER_LATCH_CAM	糸巻き爪カム	(1)
25		401-25844	WINDER_LATCH_B	糸巻き爪 B	(1)
26		WP-0320501-SC	WASHER M3	平座金 3. 2 X 7 X 0. 5	(1)
27		400-88958	BOBBIN_THREAD_TENSION_ASM.	糸巻糸調子 (組)	1
28		229-21506	THREAD_TENSION_DISK	糸調子皿	(1)
29	☆	229-21704	THREAD_TENSION_SPRING_A	糸調子ばね (A)	(1)
30		400-88959	BOBBIN_THREAD_TENSION_ROD_ASM.	糸巻糸調子棒 (結合)	(1)
31		229-21407	ROTATION_STOPPER	糸調子皿回転止め	(1)
32		229-21308	THREAD_TENSION_NUT	糸調子ナット	(1)
33		SM-8051002-TP	SCREW M5 L=10	止めねじ	1
34		SM-0051001-SC	SCREW	トラスねじ M 5 L = 1 0	3
35		401-52022	BTW_GUARD	糸巻き装置ガード	1

25. LUBRICATION COMPONENTS

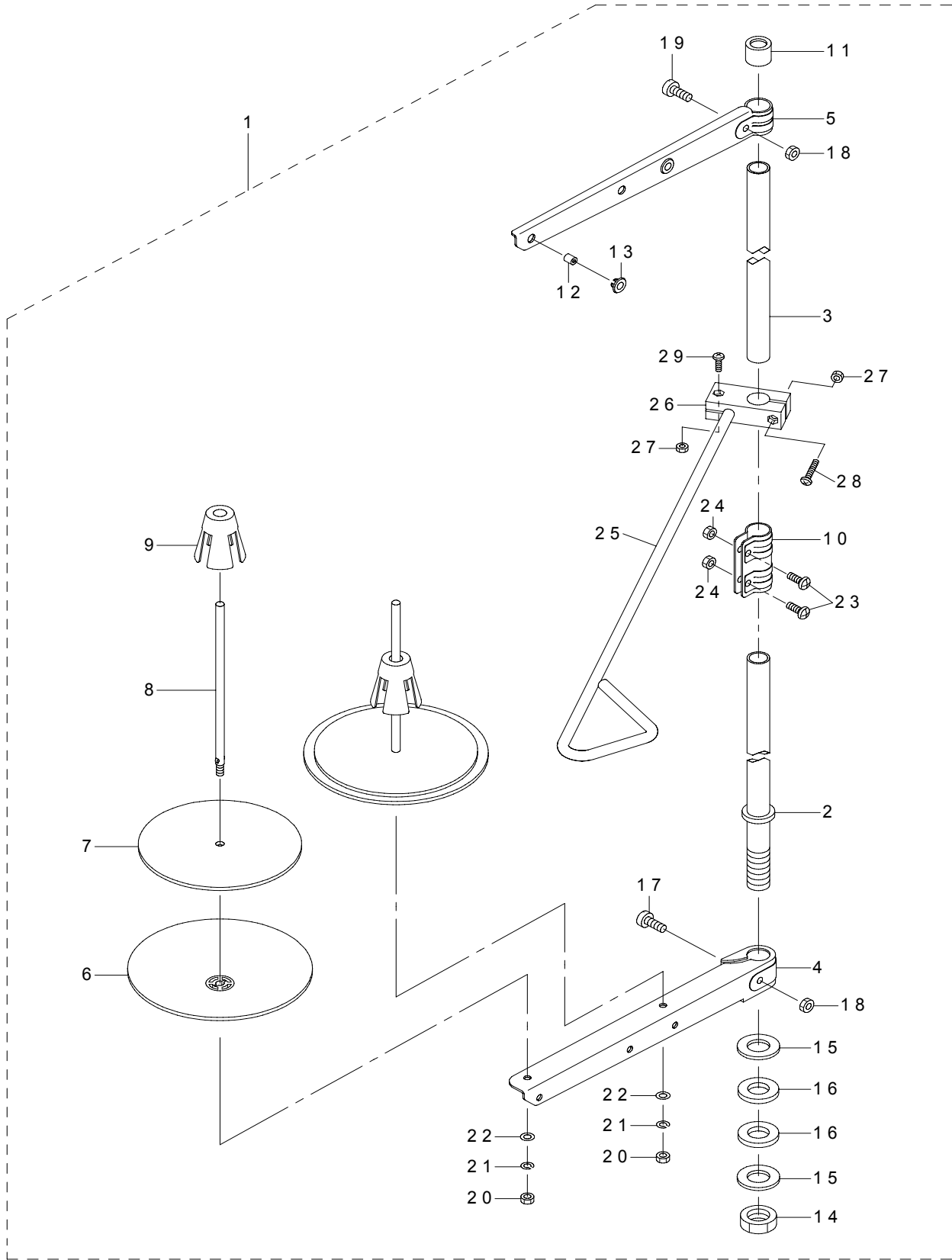
給油関係



REF.NO	NOTE	PART NO	DESCRIPTION	品名	Qty
1		401-12320	FELT	フェルト	1
2		236-30007	TUBE	チューブ	0.04
3		236-30007	TUBE	チューブ	0.04
4		236-30007	TUBE	チューブ	0.025
5		236-30007	TUBE	チューブ	0.2
6		236-30007	TUBE	チューブ	1.15
7		236-30007	TUBE	チューブ	0.35
8		236-30007	TUBE	チューブ	0.02
9		236-30007	TUBE	チューブ	0.36
10		236-30106	TUBE B	チューブ B	0.32
11		229-35308	MAGNET CORD RUBBER	マグコードゴム	2
12	#01	137-65607	OIL CONNec. ARM	給油連結腕	1
13	#02	137-65607	OIL CONNec. ARM	給油連結腕	3
14	#04	401-30038	FELT	還流フェルト	1
15	#06	401-30038	FELT	還流フェルト	2
16	#01	401-30039	FELT HOLDER	還流フェルト押え	1
17	#02	401-30039	FELT HOLDER	還流フェルト押え	2
18	#01	SM-6030402-TP	SCREW M3X0.5 L=4	六角穴ボルト M 3 X 0.5 L=4	3
19	#02	SM-6030402-TP	SCREW M3X0.5 L=4	六角穴ボルト M 3 X 0.5 L=4	6
20	#01	SQ-0000401-MZ	CONNECTING SCREW	チューブ連結ねじ	1
21	#02	SQ-0000401-MZ	CONNECTING SCREW	チューブ連結ねじ	2
22	#01	B3525-357-000	CONNECTING SCREW (B)	L 型連結ねじ B	1
23	#02	B3525-357-000	CONNECTING SCREW (B)	L 型連結ねじ B	2
24	#01	B3534-012-000	GASKET	パッキン	2
25	#02	B3534-012-000	GASKET	パッキン	4
26	#01	401-30037	GROOVE_WASHER	溝付座金	1
27	#02	401-30037	GROOVE_WASHER	溝付座金	2
28	#01	400-32804	BASE	油分配器	2
29	#02	400-32804	BASE	油分配器	3
30	#01	NS-6110310-SP	HEXAGONAL NUT 11/64-40	六角ナット 11/64-40	2
31	#02	NS-6110310-SP	HEXAGONAL NUT 11/64-40	六角ナット 11/64-40	3
32	#01	WP-0430800-SD	WASHER M4	平座金小形丸 M 4	1
33	#02	WP-0430800-SD	WASHER M4	平座金小形丸 M 4	2
34	#02	SM-6041802-TP	SCREW M4 L=18	六角穴ボルト M 4 L=18	1
35		236-28357	FLOATER ASM.	浮き子 (組)	1
36		400-36167	OIL GAGE	オイルゲージ	1
37		CQ-2000000-00	OIL WICK	油芯	0.27
38		236-30650	OIL FILTER JOINT ASM.	オイルフィルタージョイント (組)	2
39		236-30601	OIL FILTER JOINT	オイルフィルタージョイント	(1)
40		236-30403	OIL FILTER	オイルフィルター	(1)
41		236-30502	OIL FILTER STOPPER	オイルフィルター止め	(1)
42	#02	CQ-2000000-00	OIL WICK	油芯	0.27
43		400-12595	OIL_EXIT_CAP	廃油キャップ	1
44		RO-0982401-00	O-RING	Oリング	1
45		SL-6051092-TN	SCREW M5 L=10	座金付き六角穴ボルト M 5 L=10	3
46		SM-8050512-TP	SCREW	止めねじ M 5 L=5	1
47		401-01721	ECCENTRIC_CAM	ブラッシュャー偏心カム	1
48	#01	235-40305	CAP	浮き子ケースキャップ	1
49		SM-6061802-TP	SCREW M6 L=18	六角穴ボルト M 6 L=18	1
50		400-22407	CORD HOLDER	コード押え	1
51		SM-4040655-SP	SCREW M4 L=6	なべ小ねじ M 4 L=6	1
52	#01	EA-9500B01-00	CABLE BAND	束縛バンド	4
53		236-29504	DISTRIBUTOR	分配器 A	1
54		401-26582	RUBBER_PLUG	ゴム止め栓	1
55	#01	107-73000	FELT	還流フェルト	1
56	#02	107-73000	FELT	還流フェルト	2
57		BP-5000000-00	VINYL PIPE	ビニール パイプ	0.2
58	#02	BP-5000000-00	VINYL PIPE	ビニール パイプ	0.2
59	#01	131-42609	OIL TUBE HOLDER	パイプ止め	7
60		B1834-512-000-A	OIL ADJUSTING SCREW	油量調節ねじ	2
61		236-30007	TUBE	チューブ	0.12
62		236-30007	TUBE	チューブ	0.14
63		236-30007	TUBE	チューブ	0.35
64	#02	236-30007	TUBE	チューブ	0.08
65	#02	236-30007	TUBE	チューブ	0.09
66	#02	236-30007	TUBE	チューブ	0.25
67		236-30007	TUBE	チューブ	0.3
68	#02	236-30007	TUBE	チューブ	0.3
69	#02	236-30007	TUBE	チューブ	0.26
70		CQ-2020000-00	COTTON OIL WICK D=2	油芯 D=2	0.08
71	#02	CQ-2020000-00	COTTON OIL WICK D=2	油芯 D=2	0.012
72	#01	HX-0015000-0D	CABLE CLAMP	ケーブルクリップ	2
73	#02	HX-0015000-0D	CABLE CLAMP	ケーブルクリップ	4
74	#01	SM-6040602-TP	SCREW M4X0.7 L=6	六角穴ボルト M 4 X 0.7 L=6	2
75	#02	SM-6040602-TP	SCREW M4X0.7 L=6	六角穴ボルト M 4 X 0.7 L=6	4
76	#01	CQ-2020000-00	COTTON OIL WICK D=2	油芯 D=2	0.08
77	#02	CQ-2020000-00	COTTON OIL WICK D=2	油芯 D=2	0.48
78	#01	401-33762	VILENE	給油バイリーン	1
79	#02	401-33762	VILENE	給油バイリーン	2
80	#01	401-33595	VILENE HOLDER	バイリーン支え	1
81	#02	401-33595	VILENE HOLDER	バイリーン支え	2
82	#01	SM-6040602-TP	SCREW M4X0.7 L=6	六角穴ボルト M 4 X 0.7 L=6	3
83	#02	SM-6040602-TP	SCREW M4X0.7 L=6	六角穴ボルト M 4 X 0.7 L=6	6
84		SM-6043002-TN	SCREW	六角穴ボルト	1
85	#01	D2611-555-B00	CABLE HOLDER	ケーブル止め金具	1
86	#02	D2611-555-B00	CABLE HOLDER	ケーブル止め金具	2
87		401-33922	OIL_TANK	オイルタンク	1
88		D2112-555-B00	CORD HOLDER	ケーブル止め金具 A	1
89		SM-6060550-TP	SCREW M6 L=4.5	平小ねじ M 6 L=4.5	1
90		236-29405	PIPE STOPPER B	パイプ止め B	8
91		236-30106	TUBE B	チューブ B	0.03
92		401-01719	PUMP_BASE_ASSY	ポンプ体 (総組)	1
93		236-30601	OIL FILTER JOINT	オイルフィルタージョイント	6
94		CQ-2520000-00	OIL WICK	油芯	0.025
95	#02	B1834-512-000-A	OIL ADJUSTING SCREW	油量調節ねじ	1
96	#03	401-37885	FELT	還流フェルト	1
97	#05	401-37885	FELT	還流フェルト	2
98		401-37517	FELT	還流フェルト	1
99		CQ-2000000-00	OIL WICK	油芯	0.1
100		CQ-2000000-00	OIL WICK	油芯	0.1
101	#05	HX-0015000-0D	CABLE CLIP	ケーブルクリップ	1
102	#05	SM-6040602-TP	SCREW M4 L=6	六角穴ボルト M 4 X 0.7 L=6	1
103		236-29306	PIPE STOPPER A	パイプ止め A	2
104	#02	EA-9500B01-00	CABLE BAND	束縛バンド	5
105		EA-9500B02-00	CABLE BAND 150	束縛バンド 150	3
106		236-30106	TUBE B	チューブ B	0.03
107		236-30007	TUBE	チューブ	0.05
108		236-30007	TUBE	チューブ	0.1
109		236-30007	TUBE	チューブ	0.1
110		236-30106	TUBE B	チューブ B	0.09
111		236-30106	TUBE B	チューブ B	0.09
112		122-10803	SPRING	揺動桿押えばね	2
113		CQ-3000000-00	OIL WICK	油芯	0.26
114		CQ-3000000-00	OIL WICK	油芯	0.26
115		123-16907	OIL WICK (VERTICAL C)	上下軸油芯 (縦 C)	1
116	#02	123-16907	OIL WICK (VERTICAL C)	上下軸油芯 (縦 C)	1
117	#02	131-42609	OIL TUBE HOLDER	パイプ止め	10
NOTE (注記)			#01...FOR PLC-2710,2710-7 #02...FOR PLC-2760,2760-7, 2760L,2765 #03...FOR PLC-2710 #04...FOR PLC-2710-7 #05...FOR PLC-2760,2760L,2765 #06...FOR PLC-2760-7	PLC-2710, 2710-7用 PLC-2760, 2760-7, 2760 L, 2765用 PLC-2710用 PLC-2710-7用 PLC-2760, 2760 L, 2765用 PLC-2760-7用	

26. THREAD STAND COMPONENTS(FOR PLC-2710,2710-7)

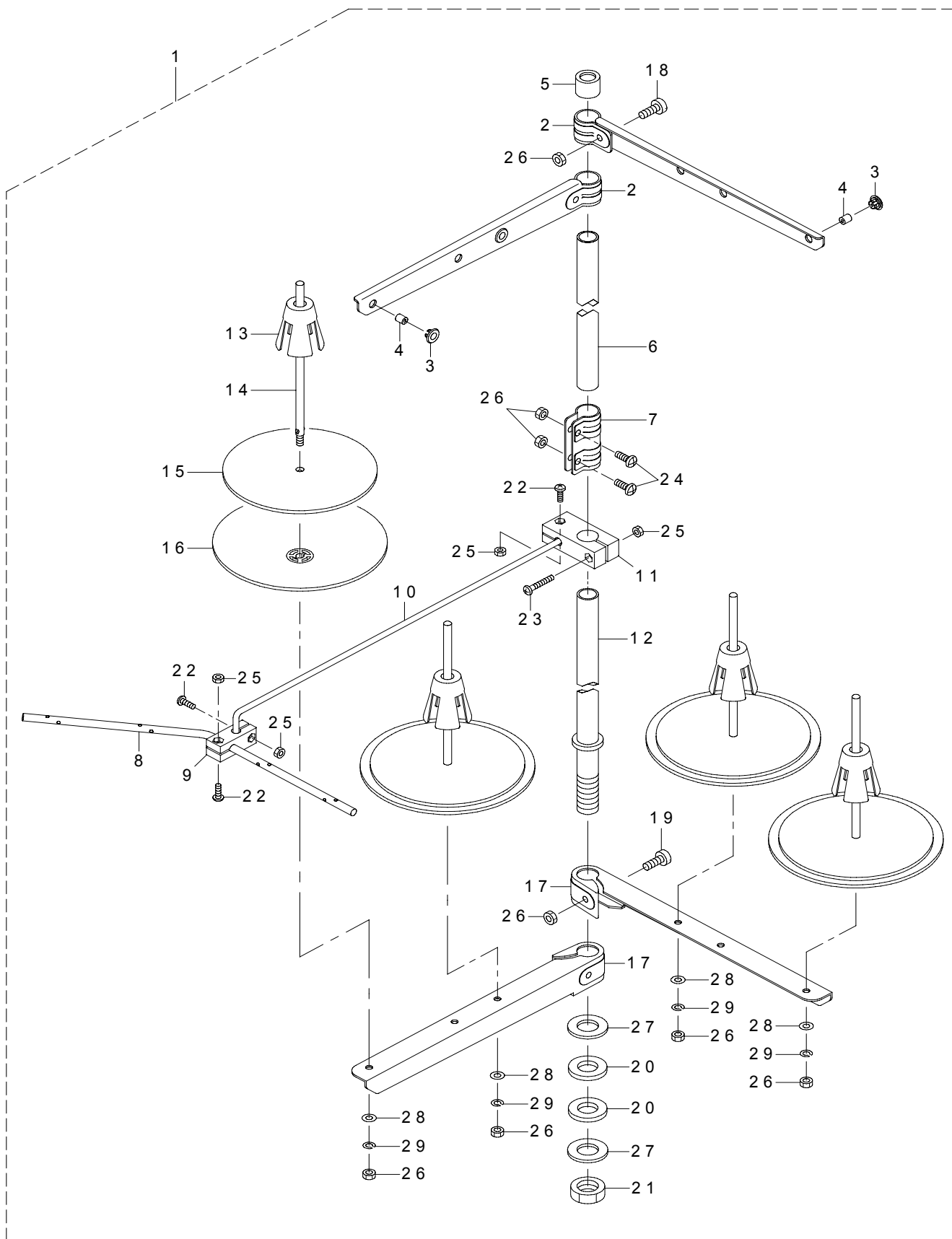
糸立て装置関係 (FOR PLC-2710,2710-7 用)



REF.NO	NOTE	PART NO	DESCRIPTION	品名	Qty
1		401-11351	THREAD STAND ASM.	糸立装置 (組)	1
2		400-85784	SPOOL REST ROD LOWER	糸立棒 (下)	(1)
3		400-85785	SPOOL REST ROD UPPER	糸立棒 (上)	(1)
4		400-85786	SPOOL REST ARM LOWER	糸立腕 (下)	(1)
5		400-85787	SPOOL REST ARM UPPER	糸立腕 (上)	(1)
6		400-85788	SPOOL REST	糸巻受皿	(2)
7		400-85789	SPOOL REST CUSHION	糸巻受皿クッション	(2)
8		400-85790	SPOOL PIN	糸巻受棒	(2)
9		400-85791	SPOOL RETAINER	糸巻振れ止め	(2)
10		400-85792	SPOOL REST ROD JOINT	糸立棒継手	(1)
11		400-85793	SPOOL REST ROD RUBBER CAP	糸立棒保護キャップ	(1)
12		400-85794	THREAD GUIDE	糸道	(2)
13		400-85795	THREAD GUIDE BUSHING	糸道ブッシュ	(2)
14		400-96325	SPOOL REST ROD NUT	糸立棒止ナット	(1)
15		WP-1612616-SE	WASHER 16X30X2.6	平座金	(2)
16		400-85796	SPOOL REST ROD RUBBER CUSHION	糸立棒防振ゴム	(2)
17		400-96326	SPOOL REST ARM LOWER SCREW	糸立腕 (下) 止めねじ	(1)
18		NM-6050001-SE	NUT M5	六角ナット M 5	(2)
19		400-96327	SPOOL REST ARM UPPER SCREW	糸立腕 (上) 止めねじ	(1)
20		NM-6050001-SE	NUT M5	六角ナット M 5	(2)
21		WS-0510002-KN	SPRING WASHER M5	ばね座金 M 5	(2)
22		WP-0531001-SC	WASHER M5	平座金みがき丸 M 5	(2)
23		SM-4051405-SE	SCREW M5 L=14	なべ小ねじ M 5 L = 1 4	(2)
24		NM-6050001-SE	NUT M5	六角ナット M 5	(2)
25		401-11350	SPOOL REST THREAD GUIDE B	糸立糸案内 (B)	(1)
26		401-06579	THREAD GUIDE ARM BASE	糸立糸案内腕台	(1)
27		NM-6040002-SC	NUT M4	六角ナット M 4 X 0. 7 2種	(2)
28		SM-4042501-SC	SCREW M4X0.7 L=25	なべ小ねじ M 4 X 0. 7 L = 2 5	(1)
29		SM-4041201-SC	SCREW M4 L=12	なべ小ねじ M 4 L = 1 2	(1)

27. THREAD STAND COMPONENTS(FOR PLC-2760,2760-7,2760L,2765)

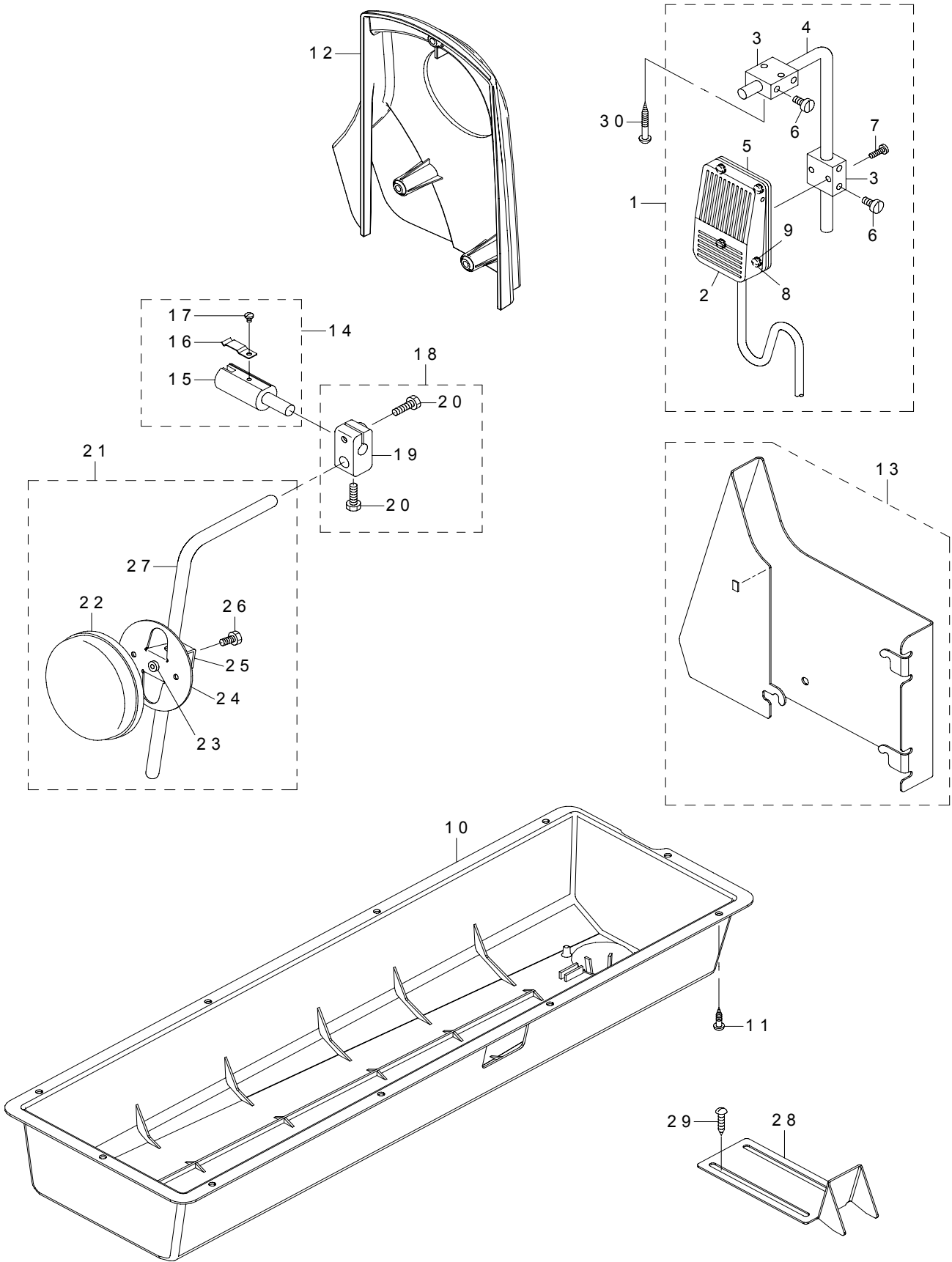
糸立て装置関係 (PLC-2760,2760-7,2760L,2765 用)



REF.NO	NOTE	PART NO	DESCRIPTION	品名	Qty
1	*	401-06584	THREAD STAND PACKING	糸立装置梱包図 (オーバー)	1
2		400-85787	SPOOL REST ARM UPPER	糸立腕 (上)	(2)
3		400-85795	THREAD GUIDE BUSHING	糸道ブッシュ	(4)
4		400-85794	THREAD GUIDE	糸道	(4)
5		400-85793	SPOOL REST ROD RUBBER CAP	糸立棒保護キャップ	(1)
6		400-85785	SPOOL REST ROD UPPER	糸立棒 (上)	(1)
7		400-85792	SPOOL REST ROD JOINT	糸立棒継手	(1)
8		401-06582	THREAD GUIDE 4	糸立糸案内下 (4本糸)	(1)
9		401-06580	THREAD GUIDE UNDER BASE	糸立糸案内下台	(1)
10		401-06576	THREAD GUIDE ARM	糸立糸案内腕	(1)
11		401-06579	THREAD GUIDE ARM BASE	糸立糸案内腕台	(1)
12		400-85784	SPOOL REST ROD LOWER	糸立棒 (下)	(1)
13		400-85791	SPOOL RETAINER	糸巻振れ止め	(4)
14		400-85790	SPOOL PIN	糸巻受棒	(4)
15		400-85789	SPOOL REST CUSHION	糸巻受皿クッション	(4)
16		400-85788	SPOOL REST	糸巻受皿	(4)
17		400-85786	SPOOL REST ARM LOWER	糸立腕 (下)	(2)
18		400-96327	SPOOL REST ARM UPPER SCREW	糸立腕 (上) 止めねじ	(2)
19		400-96326	SPOOL REST ARM LOWER SCREW	糸立腕 (下) 止めねじ	(2)
20		400-85796	SPOOL REST ROD RUBBER CUSHION	糸立棒防振ゴム	(2)
21		400-96325	SPOOL REST ROD NUT	糸立棒止ナット	(1)
22		SM-4041201-SC	SCREW M4 L=12	なべ小ねじ M4 L=12	(3)
23		SM-4042501-SC	SCREW M4X0.7 L=25	なべ小ねじ M4 X 0.7 L=25	(1)
24		SM-4051405-SE	SCREW M5 L=14	なべ小ねじ M5 L=14	(2)
25		NM-6040002-SC	NUT M4	六角ナット M4 X 0.7 2種	(4)
26		NM-6050001-SE	NUT M5	六角ナット M5	(10)
27		WP-1612616-SE	WASHER 16X30X2.6	平座金	(2)
28		WP-0531001-SC	WASHER M5	平座金みがき丸 M5	(4)
29		WS-0510002-KN	SPRING WASHER M5	ばね座金 M5	(4)

28. ACCESSORIES PARTS COMPONENTS (1)

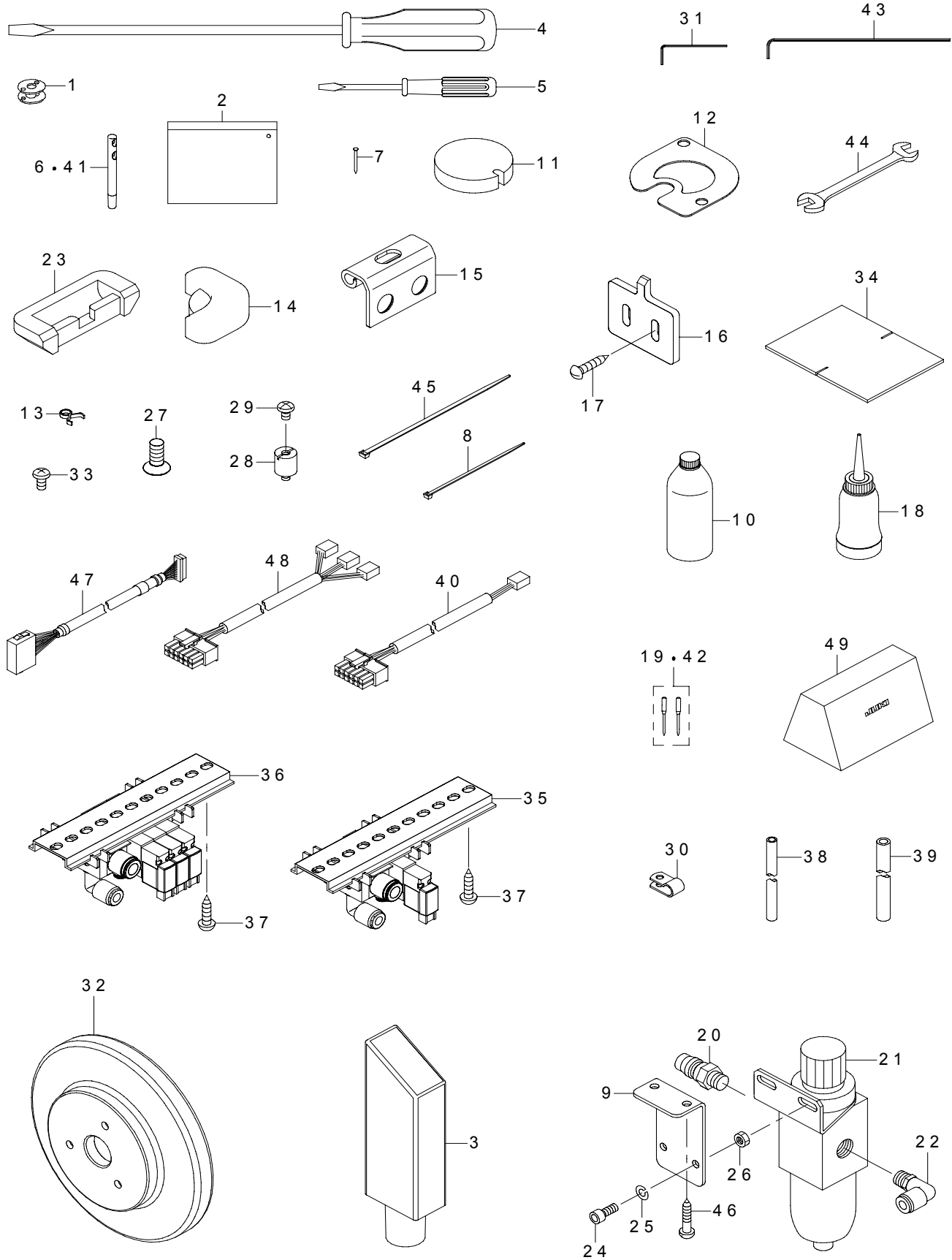
付属品関係 (1)



REF.NO	NOTE	PART NO	DESCRIPTION	品名	Qty
1	#02	400-25036	KNEE SWITCH ASM.	押え上げ膝スイッチ (組)	1
2		400-25035	KNEE SWITCH ASM.	膝スイッチ (組)	(1)
3		MAT-80230T00	KNEE SWITCH SUPPORT BASE	スイッチ支持台 (T 002)	(2)
4		MAT-80231T00	DRIVING BAR T002	スイッチ支持腕 (T 002)	(1)
5		MAT-80232T00	KNEE SWITCH SUPPORT PLATE	膝スイッチ取付板	(1)
6		SS-6151220-SP	SCREW 15/64-28 L=11.5	平ねじ 15/64-28 L=11.5	(4)
7		SS-7111410-SP	SCREW 11/64-40 L=14	丸平ねじ 11/64-40 L=14	(2)
8		SS-7110710-SL	SCREW 11/64-40 L=7.0	丸平ねじ 11/64-40 L=7	(4)
9		WP-0480856-SP	WASHER 4.8X8.4X0.8	平座金 4.8 X 8.4 X 0.8	(4)
10		401-26155	OIL_PAN	オイルパン	1
11		SK-3482001-SE	WOOD SCREW D=4.8 L=20	丸木ねじ D=4.8 L=20	10
12	#01	401-39001	BELT COVER ASM.	ベルトカバー (組)	1
13	#01	401-35153	POST COVER ASM.	ポストカバー V (組)	1
14	#01	228-63252	KNEE LIFTER JOINT ASM.	膝上げ継手 (組)	1
15		228-63203	KNEE LIFTER JOINT	膝上げ継手	(1)
16		B3428-521-000	PRESSER SPRING	膝当て軸押えばね	(1)
17		SS-7090510-SP	SCREW 9/64-40 L=4.6	丸平ねじ 9/64-40 L=4.6	(1)
18	#01	229-32453	BRACKET ASM.	膝当て縦軸取付腕 (組)	1
19		229-32404	BRACKET	膝当て縦軸取付腕	(1)
20		229-34707	SCREW	膝当て縦軸取付腕締めねじ	(2)
21	#01	213-43157	KNEE PRESS PLATE ASM.	膝当て板 (組)	1
22		229-34509	KNEE PAD PLATE COVER	膝当て板カバー	(1)
23		229-34400	KNEE PAD PLATE RUBBER	膝当て板ゴム	(1)
24		229-34202	KNEE PAD PLATE	膝当て板	(1)
25		229-34301	KNEE PAD PLATE SUPPORT	膝当て板支え	(1)
26		SM-9061203-SE	SCREW M6 L=12	六角ボルト M6 L=12	(1)
27		213-43108	KNEE PRESS LEVER	膝当てレバー	(1)
28	#01	401-30909	POST_COVER_B	ポストカバー B	1
29	#01	SK-3482500-SC	WOOD SCREW D=4.8 L=25	丸木ねじ D=4.8 L=25	2
30	#02	SK-3514000-SC	WOOD SCREW D=5.1 L=40	丸木ねじ D=5.1 L=40	2
		NOTE(注記)	#01....FOR PLC-2710,2760, 2760L,2765	PLC-2710, 2760, 2760L, 2765用	
			#02....FOR PLC-2710-7,2760-7	PLC-2710-7, 2760-7用	

29. ACCESSORIES PARTS COMPONENTS (2)


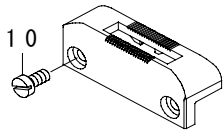
付属品関係 (2)

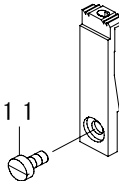
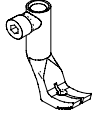
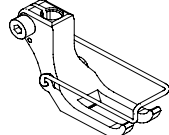


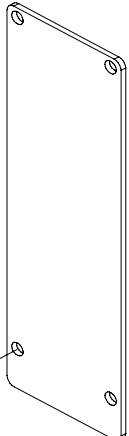
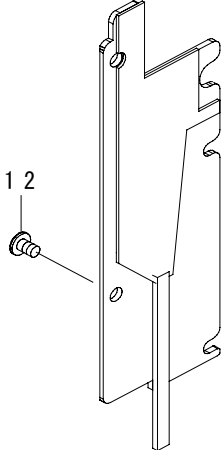
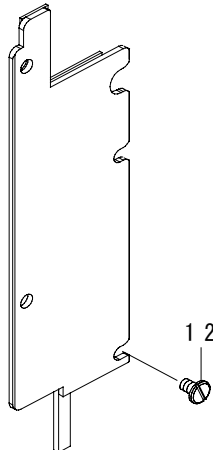
REF.NO	NOTE	PART NO	DESCRIPTION	品名	Qty	
1	☆	213-34800	ALUMINUM BOBBIN WITH KNURL	アルミボビン (ローレット付)	1	
2		229-32800	ACCESSORIE BAG	付属品バッグ	1	
3		401-33301	FRAME_SUPPORT_BAR	頭部支え棒	1	
4		229-33105	SCREW DRIVER MIDDLE	ドライバー (中)	1	
5		229-33204	SCREW DRIVER SMALL	ドライバー (小)	1	
6	#07	229-58300	NEEDLE THREAD GUIDE PIN	糸案内棒	1	
7		105-39906	SET NAIL	止め釘	12	
8	#05	EA-9500B01-00	CABLE BAND	束線バンド	2	
9	#02	138-60408	REGULATOR BRACKET	レギュレータ取付板	1	
10		MDF-RX1600C0	DEFRIX OIL NO.1(600CC)	デフレックスオイル NO. 1 (600 CC)	1	
11		401-26405	OIL_FILTER	オイルフィルター	1	
12		401-26267	FELT HOLDER	フェルト押え	1	
13		236-29306	PIPE STOPPER A	パイプ止め A	2	
14		401-26152	CUSHION_RUBBER	防振ゴム	2	
15		401-31015	HINGE	ヒンジ	2	
16		401-31014	HINGE_STOPPER	ヒンジストッパー	2	
17		SK-3482500-SC	WOOD SCREW D=4.8 L=25	丸木ねじ D=4.8 L=25	4	
18		B9121-012-0A0	OILER ASM.	油差し組	1	
19	☆	M1351-7B1-402	NEEDLE 135X17 #140-2	針 135 X 17 #140-2本入	1	
20	#02	PJ-0251000-03	PLUG	プラグ	1	
21	#02	PF-0551070-00	FILTER REGULATOR	フィルタ レギュレータ	1	
22	#02	PJ-3040651-01	ELBOW UNION 6XPT1/8	エルボユニオン 6 X PT 1/8	1	
23		229-26000	RUBBER CUSHION	ゴムヒンジ座	2	
24	#02	SM-6051202-TP	SCREW M5X0.8 L=12	六角穴ボルト M5 X 0.8 L=12	2	
25	#02	WS-0510002-KN	SPRING WASHER M5	ばね座金 M5	2	
26	#02	NM-6050001-SP	NUT M5	六角ナット M5 X 0.8 1種	2	
27		B1516-210-D00	SCREW	押え板結合ねじ	4	
28	#09	401-26222	CP_SPACER	CP スパース	2	
29	#09	SM-4050855-SP	SCREW	なべねじ M5 L=8	2	
30	#09	HX-0015000-0B	CABLE CLIP	ケーブルクリップ	1	
31		400-79298	WRENCH	六角棒レンチ	1	
32	#01	400-26457	HAND WHEEL B	はずみ車 B	1	
33	#01	SM-4051055-SP	SCREW	なべねじ	9	
34		401-33730	OIL FILTER	オイルフィルター	1	
35	#03	401-33982	SOLENOID VALVE ASM.	電磁弁組	1	
36	#04	401-33978	SOLENOID VALVE ASM.	電磁弁組	1	
37	#05	SK-3482001-SE	WOOD SCREW D=4.8 L=20	丸木ねじ D=4.8 L=20	2	
38	#05	BT-0600401-EB	TUBE	チューブ	1.1	
39	#05	BT-0800501-EB	VINYL TUBE	チューブ	1.1	
40	#03	401-33983	SOLENOID VALVE CABLE ASM.	電磁弁ケーブル組	1	
41	#08	229-58300	NEEDLE THREAD GUIDE PIN	糸案内棒	2	
42	☆	#06	M1351-7B2-002	NEEDLE 135X17 #200-2	針 135 X 17 #200-2	1
43		107-77407	WRENCH 2.5MM	六角レンチ 2.5 MM	1	
44		B9113-012-000	WRENCH (9X10)	両口スパナ (小)	1	
45	#05	EA-9500B02-00	CABLE BAND 150	結束バンド 150	3	
46	#02	SK-3482001-SE	WOOD SCREW D=4.8 L=20	丸木ねじ D=4.8 L=20	2	
47	#05	401-33985	AIR VALVE RELAY CABLE ASM.	電磁弁中継ケーブル組	1	
48	#04	401-33979	SOLENOID VALVE CABLE ASM.	電磁弁ケーブル組	1	
49		400-27770	VINYL COVER	頭部ビニールカバー	1	
		NOTE(注記)	#01....FOR PLC-2710,2760 #02....FOR PLC-2710-7,2760-7, 2710(WITH AK), 2760(WITH AK,BT,DL), 2760L(WITH AK,BT,DL), 2765(WITH AK,BT,DL), #03....FOR PLC-2710(WITH AK), 2760(WITH AK),2760L(WITH AK), 2765(WITH AK), #04....FOR PLC-2710(WITH AK,BT,DL), 2760(WITH AK,BT,DL), 2760L(WITH AK,BT,DL), 2765(WITH AK,BT,DL), #05....FOR PLC-2710(WITH AK), 2710(WITH AK,BT,DL), 2760(WITH AK),2760L(WITH AK), 2765(WITH AK),2760(WITH AK,BT,DL), 2760L(WITH AK,BT,DL), 2765(WITH AK,BT,DL), #06....FOR PLC-2760L #07....FOR PLC-2710,2710-7 #08....FOR PLC-2760,2760-7,2760L, 2765 #09....FOR PLC-2710-7,2760-7	PLC-2710, 2760用 PLC-2710-7, 2760-7, 2710 (AK 付), 2760 (AK, BT, DL 付), 2760 L (AK, BT, DL 付), 2765 (AK, BT, DL 付) 用 PLC-2710 (AK 付), 2760 (AK 付), 2760 L (AK 付), 2765 (AK 付) 用 PLC-2710 (AK, BT, DL 付), 2760 (AK, BT, DL 付), 2760 L (AK, BT, DL 付), 2765 (AK, BT, DL 付) 用 PLC-2710 (AK 付), 2710 (AK, BT, DL 付), 2760 (AK 付), 2760 L (AK 付), 2765 (AK 付), 2760 (AK, BT, DL 付), 2760 L (AK, BT, DL 付), 2765 (AK, BT, DL 付) 用 PLC-2760 L 用 PLC-2710, 2710-7 用 PLC-2760, 2760-7, 2760 L, 2765 用 PLC-2710-7, 2760-7 用		

30. TABLE OF EXCHANGING GAUGE PARTS(FOR PLC-2710,2710-7)

交換ゲージ部品一覧表 (PLC-2710,2710-7用)

Needle bar threas guide 針棒糸掛け		Needle plate 針板			
		PLC-2710		PLC-2710-7	
					
Ref. No.	1	Ref. No.	2	Ref. No.	3
Part No.	B1418-141-H00	Part No.	401-30068	Part No.	401-30067


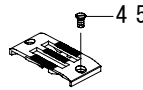
Feed dog 送り歯		Feed foot asm. 送り足(組)		Presser foot asm. 押え足(組)	
					
Ref. No.	4	Ref. No.	5	Ref. No.	6
Part No.	401-30061	Part No.	107-11653	Part No.	107-12552


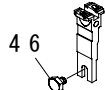
Feed lever base cover 送りてこ台カバー		Feed lever base cover F asm. 側面カバー-F(組)		Feed lever base cover A asm. 側面カバー-A(組)	
					
Ref. No.	7	Ref. No.	8	Ref. No.	9
Part No.	401-29979	Part No.	401-34098	Part No.	401-34097


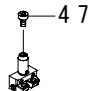
REF.NO	NOTE	PART NO	DESCRIPTION	品名	Qty
1 ☆		B1418-141-H00	NEEDLE BAR THREAD GUIDE	針棒糸掛け	1
2 ☆	#01	401-30068	NEEDLE_PLATE	針板 10	1
3 ☆	#02	401-30067	NEEDLE_PLATE	針板 10-7	1
4 ☆		401-30061	FEED_DOG	送り歯 (1本針)	1
5 ☆		107-11653	FEED FOOT ASM.	送り足 (組)	1
6 ☆		107-12552	PRESSER FOOT ASM.	押え足 (組)	1
7		401-29979	FEED_LEVER_BASE_COVER	送りてこ台カバー	1
8		401-34098	FEED LEVER BASE COVER F ASM.	側面カバー F (組)	1
9		401-34097	FEED LEVER BASE COVER A ASM.	側面カバー A (組)	1
10		SM-6040800-SP	SCREW	平ねじ	2
11		SS-6110480-SP	SCREW 11/64-40 L=4.3	平ねじ 11/64-40 L=4.3	1
12		SM-6040650-TP	SCREW	平ねじ M4 L=6	4
		NOTE(注記)	#01....FOR PLC-2710	PLC-2710用	
			#02....FOR PLC-2710-7	PLC-2710-7用	



31. TABLE OF EXCHANGING GAUGE PARTS(1)(FOR PLC-2760,2760-7,2760L,2765)

交換ゲージ部品一覧表 (1) (PLC-2760,2760-7,2760L,2765 用)

Needle gauge size 針幅		Throat plate 針板							
		PLC-2760		PLC-2760-7		PLC-2760L		PLC-2765	
Code コード									
	mm	Ref No.	Part No.	Ref No.	Part No.	Ref No.	Part No.	Ref No.	Part No.
B	6	1	401-31017	5	401-30927		-		-
C	8	2	401-31016	6	401-30908	42	401-53188	10	401-31016
D	10	3	401-30065	7	401-30064	9	401-30066	11	401-30065
E	12	4	401-31018	8	401-30928		-		-
B	6	34	401-44890	38	401-44901				
C	8	35	401-44893	39	401-44903				
D	10	36	401-44896	40	401-44905				
E	12	37	401-44899	41	401-44907				

Needle gauge size 針幅		Feed dog 送り歯					
		PLC-2760・2760-7		PLC-2760L		PLC-2765	
Code コード							
	mm	Ref No.	Part No.	Ref No.	Part No.	Ref No.	Part No.
B	6	12	401-30925		-		-
C	8	13	401-30907	43	401-53187	17	401-30907
D	10	14	401-30062	16	401-30063	18	401-30062
E	12	15	401-30926		-		-


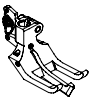
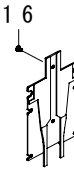
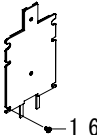
Needle gauge size 針幅		Needle clamp asm. 針留め(組)		Needle clamp asm. Left 針留め(組)左		Needle clamp asm. Right 針留め(組)右	
Code コード				PLC-2765			
	mm	Ref No.	Part No.	Ref No.	Part No.	Ref No.	Part No.
B	6	19	400-38778		-		-
C	8	20	400-38776	23	400-62043	25	400-62041
D	10	21	400-38774	24	230-23856	26	230-21355
E	12	22	400-38772		-		-


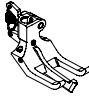
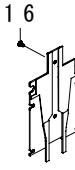
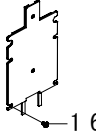
Needle gauge size 針幅		Feed foot for guide asm. ガイド用送り足(組)					
		PLC-2760・2760-7		PLC-2760L		PLC-2765	
Code コード							
	mm	Ref No.	Part No.	Ref No.	Part No.	Ref No.	Part No.
B	6	27	400-38854		-		-
C	8	28	400-38852	44	400-67204	32	400-38852
D	10	29	400-38850	31	400-39271	33	400-38850
E	12	30	400-38848		-		-

REF.NO	NOTE	PART NO	DESCRIPTION	品名	Qty	
1	☆	#01	401-31017	NEEDLE_PLATE_6MM_60	針板_6 MM_60	1
2	☆	#01	401-31016	NEEDLE_PLATE_8MM_60	針板_8 MM_60	1
3	☆	#01	401-30065	NEEDLE_PLATE	針板_10 MM_60	1
4	☆	#01	401-31018	NEEDLE_PLATE_12MM_60	針板_12 MM_60	1
5	☆	#02	401-30927	NEEDLE_PLATE_6MM_60_7	針板_6 MM_60-7	1
6	☆	#02	401-30908	NEEDLE_PLATE_8MM_60_7	針板_8 MM_60-7	1
7	☆	#02	401-30064	NEEDLE_PLATE	針板_10 MM_60-7	1
8	☆	#02	401-30928	NEEDLE_PLATE_12MM_60_7	針板_12 MM_60-7	1
9		#03	401-30066	NEEDLE_PLATE	針板_10 MM_60 L	1
10		#04	401-31016	NEEDLE_PLATE_8MM_60	針板_8 MM_60	1
11		#04	401-30065	NEEDLE_PLATE	針板_10 MM_60	1
12	☆		401-30925	FEED_DOG_6MM	送り歯_6 MM_60	1
13	☆		401-30907	FEED_DOG_8MM	送り歯_8 MM_60	1
14	☆		401-30062	FEED_DOG_10MM	送り歯_10 MM_60	1
15	☆		401-30926	FEED_DOG_12MM	送り歯_12 MM_60	1
16		#03	401-30063	FEED_DOG_10MM_60L	送り歯_10 MM_60 L	1
17		#04	401-30907	FEED_DOG_8MM	送り歯_8 MM_60	1
18		#04	401-30062	FEED_DOG_10MM	送り歯_10 MM_60	1
19	☆		400-38778	NEEDLE_CLAMP(6MM)ASM.	針留め(6 MM)(組)	1
20	☆		400-38776	NEEDLE_CLAMP(8MM)ASM.	針留め(8 MM)(組)	1
21	☆		400-38774	NEEDLE_CLAMP(10MM)ASM.	針留め(10 MM)(組)	1
22	☆		400-38772	NEEDLE_CLAMP(12MM)ASM.	針留め(12 MM)(組)	1
23		#04	400-62043	NEEDLE_CLAMP(L)8MM ASM.	針留め(左)8 MM(組)	1
24		#04	230-23856	NEEDLE_CLAMP LEFT ASM.10MM	針留め(左)10 MM(組)	1
25		#04	400-62041	NEEDLE_CLAMP(R)8MM ASM.	針留め(右)8 MM(組)	1
26		#04	230-21355	NEEDLE_CLAMP RIGHT ASM.10MM	針留め(右)10 MM(組)	1
27	☆		400-38854	FEED FOOT FOR GUIDE(6MM)ASM.	ガイド用送り足(6 MM)(組)	1
28	☆		400-38852	FEED FOOT FOR GUIDE(8MM)ASM.	ガイド用送り足(8 MM)(組)	1
29	☆		400-38850	FEED FOOT FOR GUIDE(10MM)ASM.	ガイド用送り足(10 MM)(組)	1
30	☆		400-38848	FEED FOOT FOR GUIDE(12MM)ASM.	ガイド用送り足(12 MM)(組)	1
31		#03	400-39271	FEED FOOT FOR GUIDE(10MM 60L)ASM.	ガイド用送り足(10 MM 60 L)(組)	1
32		#04	400-38852	FEED FOOT FOR GUIDE(8MM)ASM.	ガイド用送り足(8 MM)(組)	1
33		#04	400-38850	FEED FOOT FOR GUIDE(10MM)ASM.	ガイド用送り足(10 MM)(組)	1
34		#05	401-44890	NEEDLE_PLATE_6MM_60_ASM	下テーブ付け用針板_6 mm_60組	1
35		#05	401-44893	NEEDLE_PLATE_8MM_60_ASM	下テーブ付け用針板_8 mm_60組	1
36		#05	401-44896	NEEDLE_PLATE_10MM_60_ASM	下テーブ付け用針板_10 mm_60組	1
37		#05	401-44899	NEEDLE_PLATE_12MM_60_ASM	下テーブ付け用針板_12 mm_60組	1
38		#06	401-44901	NEEDLE_PLATE_6MM_60_7_ASM	下テーブ付け用針板_6 mm_60_7組	1
39		#06	401-44903	NEEDLE_PLATE_8MM_60_7_ASM	下テーブ付け用針板_8 mm_60_7組	1
40		#06	401-44905	NEEDLE_PLATE_10MM_60_7_ASM	下テーブ付け用針板_10 mm_60_7組	1
41		#06	401-44907	NEEDLE_PLATE_12MM_60_7_ASM	下テーブ付け用針板_12 mm_60_7組	1
42			401-53188	NEEDLE_PLATE_8MM_60L	針板_8 mm_60 L	1
43			401-53187	FEED_DOG_8MM_60L	送り歯_8 mm_60 L	1
44			400-67204	FEED FOOT FOR GUIDE(8MM)ASM.	ガイド用送り足(8 mm)(組)	1
45			SM-1040950-TP	SCREW M4 L=9	皿小ねじ M4 L=9	2
46			SS-9110543-CP	SCREW 11/64-40 L=5.3	六角穴ボルト 11/64-40 L=5.3	1
47			SM-6030602-TP	SCREW M3X0.5 L=6	六角穴ボルト M3 X 0.5 L=6	1
48			B1425-526-000	SCREW 1/8-44 L=6	針留め止めねじ	1
			NOTE(注記)	#01....FOR PLC-2760 #02....FOR PLC-2760-7 #03....FOR PLC-2760L #04....FOR PLC-2765 #05....OPTIONAL PARTS(FOR PLC-2760) #06....OPTIONAL PARTS(FOR PLC-2760-7)	PLC-2760用 PLC-2760-7用 PLC-2760L用 PLC-2765用 オプション部品(PLC-2760用) オプション部品(PLC-2760-7用)	

32. TABLE OF EXCHANGING GAUGE PARTS(2)(FOR PLC-2760,2760-7,2760L,2765)

交換ゲージ部品一覧表 (2) (PLC-2760,2760-7,2760L,2765 用)

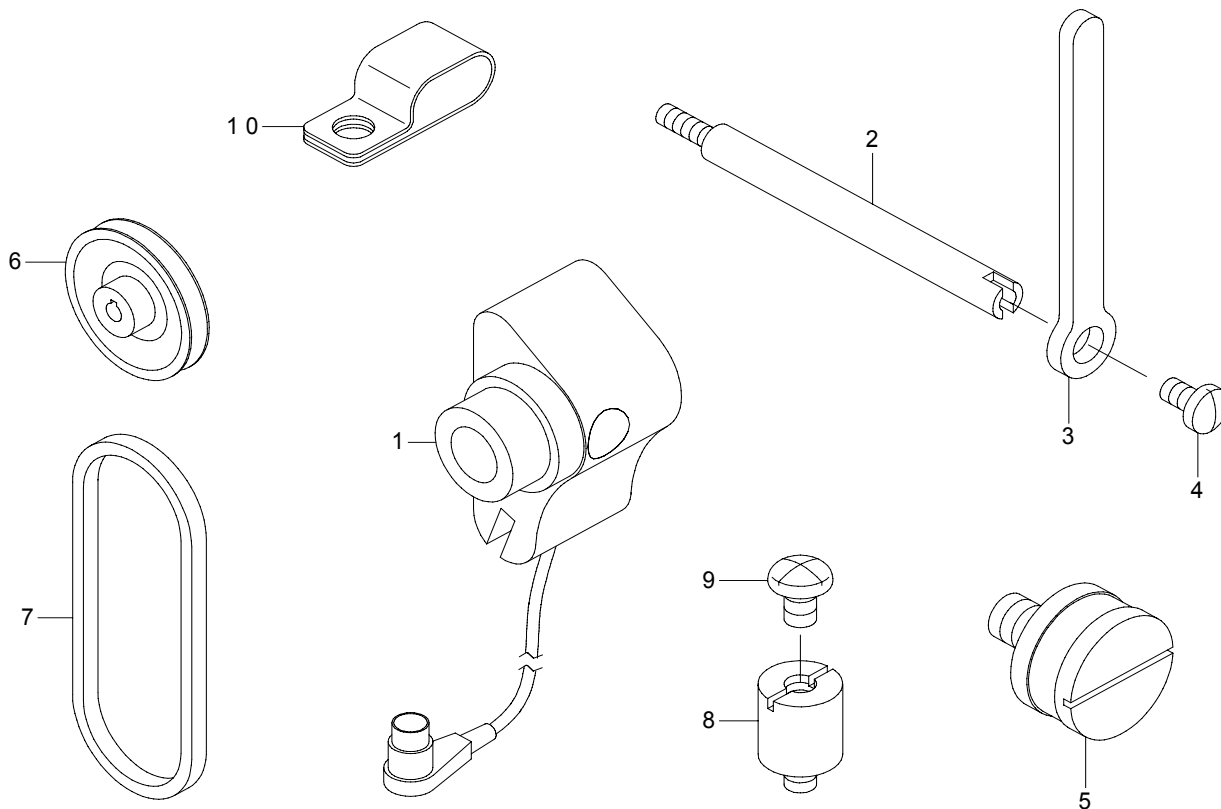
Needle gauge size 針幅		Presser foot with guide asm. センターガイド付き押え足(組)				Feed lever base cover asm. 側面カバー(組)			
Code コード		PLC-2760L				PLC-2760L			
									
	mm	Ref No.	Part No.	Ref No.	Part No.	Ref No.	Part No.	Ref No.	Part No.
B	6	1	400-38810		-	6	401-34017		-
C	8	2	400-38808	15	400-38808	7	401-34018		-
D	10	3	400-38806	5	400-38806	8	401-34019	10	401-34019
E	12	4	400-38802		-	9	401-34020		-

Needle gauge size 針幅		Presser foot with guide asm. センターガイド付き押え足(組)				Feed lever base cover asm. 側面カバー(組)			
Code コード		PLC-2765				PLC-2765			
									
	mm	Ref No.	Part No.		Ref No.	Part No.			
B	6		-			-			
C	8	11	400-38808		13	401-34018			
D	10	12	400-38806		14	401-34019			
E	12		-			-			

REF.NO	NOTE	PART NO	DESCRIPTION	品名	Qty
1	☆	400-38810	PRESSER FOOT WITH GUIDE(6MM)ASM.	センターガイド付き押え足 (6 MM) (組)	1
2	☆	400-38808	PRESSER FOOT WITH GUIDE(8MM)ASM.	センターガイド付き押え足 (8 MM) (組)	1
3	☆	400-38806	PRESSER FOOT WITH GUIDE(10MM)ASM.	センターガイド付き押え足 (10 MM) (組)	1
4	☆	400-38802	PRESSER FOOT WITH GUIDE(12MM)ASM.	センターガイド付き押え足 (12 MM) (組)	1
5	#01	400-38806	PRESSER FOOT WITH GUIDE(10MM)ASM.	センターガイド付き押え足 (10 MM) (組)	1
6		401-34017	FEED_LEVER_BASE_COVER_C_6MM	送りてこ台側面カバー C (6 MM)	1
7		401-34018	FEED_LEVER_BASE_COVER_D_8MM	送りてこ台側面カバー D (8 MM)	1
8		401-34019	FEED_LEVER_BASE_COVER_B_10MM	送りてこ台側面カバー B (10 MM)	1
9		401-34020	FEED_LEVER_BASE_COVER_E_12MM	送りてこ台側面カバー E (12 MM)	1
10	#01	401-34019	FEED LEVER BASE COVER 10MM ASM.	側面カバー B (10 MM) (組)	1
11	#02	400-38808	PRESSER FOOT WITH GUIDE(8MM)ASM.	センターガイド付き押え足 (8 MM) (組)	1
12	#02	400-38806	PRESSER FOOT WITH GUIDE(10MM)ASM.	センターガイド付き押え足 (10 MM) (組)	1
13	#02	401-34018	FEED_LEVER_BASE_COVER_D_8MM	送りてこ台側面カバー D (8 MM)	1
14	#02	401-34019	FEED_LEVER_BASE_COVER_B_10MM	送りてこ台側面カバー B (10 MM)	1
15	#01	400-38808	PRESSER FOOT WITH GUIDE(8MM)ASM.	センターガイド付き押え足 (8 MM) (組)	1
16		SM-6040650-TP	SCREW	平ねじ M4 L=6	4
		NOTE(注記)	#01....FOR PLC-2760L #02....FOR PLC-2765	PLC-2760L用 PLC-2765用	

33. SC-922A KIT COMPONENTS (OPTIONAL PARTS)

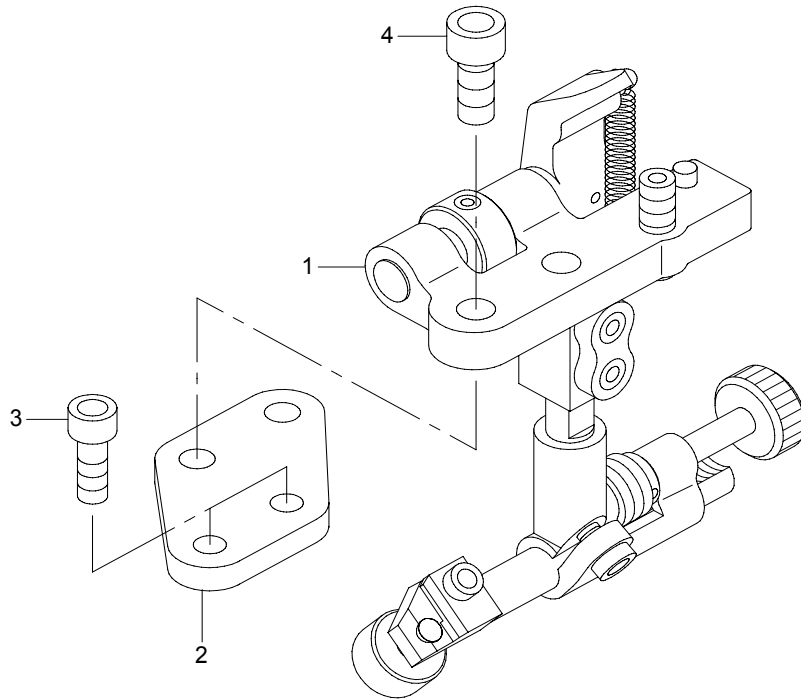
SC-922 A キット関係 (オプション部品)



REF.NO	NOTE	PART NO	DESCRIPTION	品名	Qty
1		400-26920	SYNCHRONIZER ASM.	シンクロ組	1
2		401-35507	SYNCHRONIZER HOLD STUD	シンクロ支え軸	1
3		401-35506	SYNCHRONIZER HOLD PLATE	シンクロ支え板	1
4		SM-4061201-SC	SCREW M6 L=12	なべ小ねじ M6 L=12	1
5		226-22401	SYNCRO FRNGE	シンクロフランジ	1
6		MTS-P00700B0	MOTOR PULLEY ASM. P.C.D 70	モータープーリ組 70	1
7		MTJ-VH00540A	V BELT 54 INCH	V ベルト54インチ	1
8		401-26222	CP_SPACER	CP スペース	2
9		SM-4050855-SP	SCREW	なべねじ M5 L=8	2
10		D2112-555-B00	CORD HOLDER LARGE	コード止め金具 A	1

34. SUSPENSION SQUARE COMPONENTS (OPTIONAL PARTS)

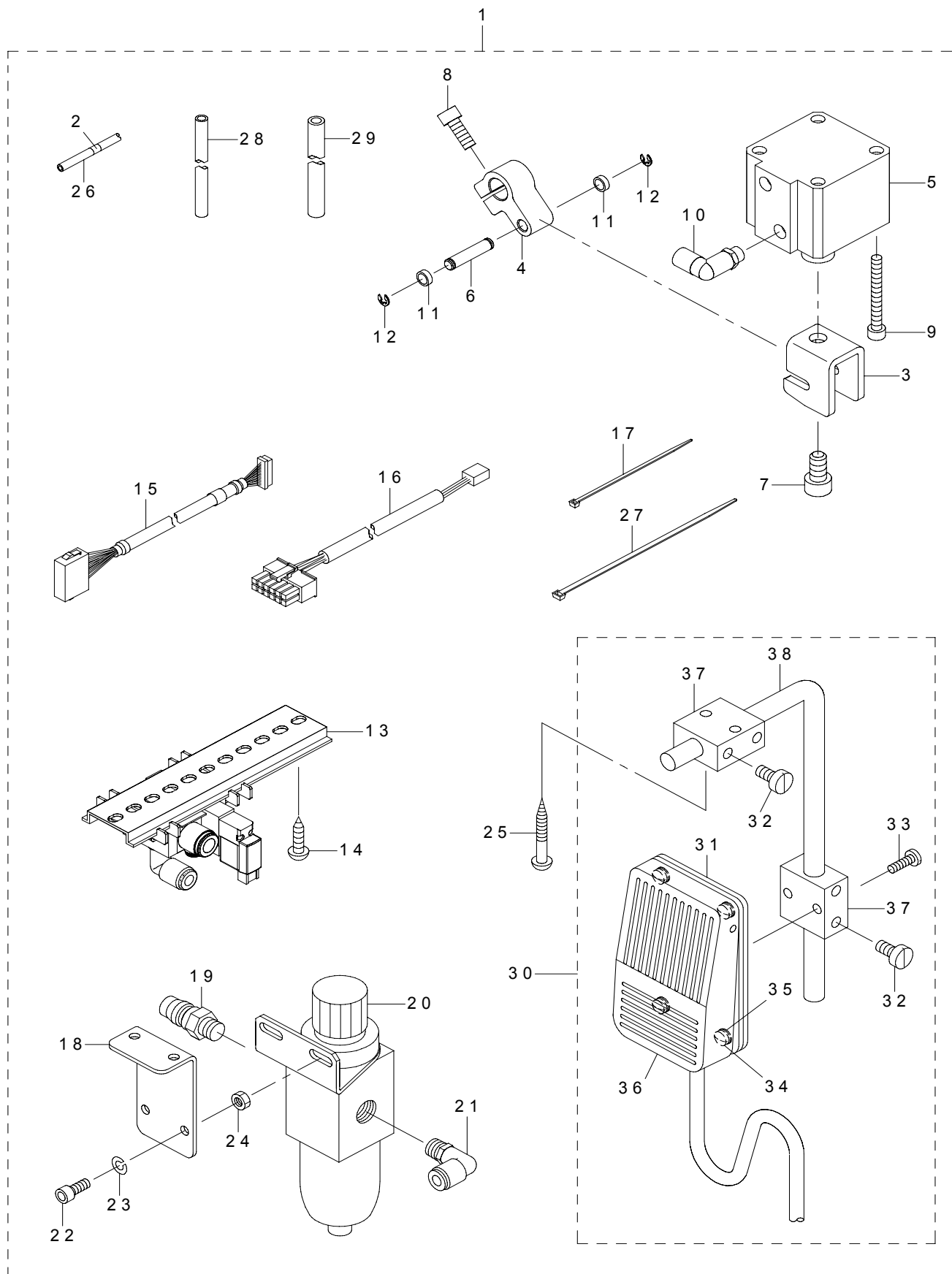
吊り定規関係 (オプション部品)



REF.NO	NOTE	PART NO	DESCRIPTION	品名	Qty
1		MAH-152010A0	RULER	吊り定規 (組)	1
2		401-12214	EDGE_GUIDE_FITTING_PLATE	吊り定規取付板	1
3		SM-6051402-TP	SCREW M5X0.8 L=14	六角穴ボルト	2
4		SM-6061402-TP	SCREW M6 L=14	六角穴ねじ M 6 L = 1 4	2

35. AK KIT COMPONENTS (OPTIONAL PARTS)(FOR PLC-2710,2760,2760L,2765)

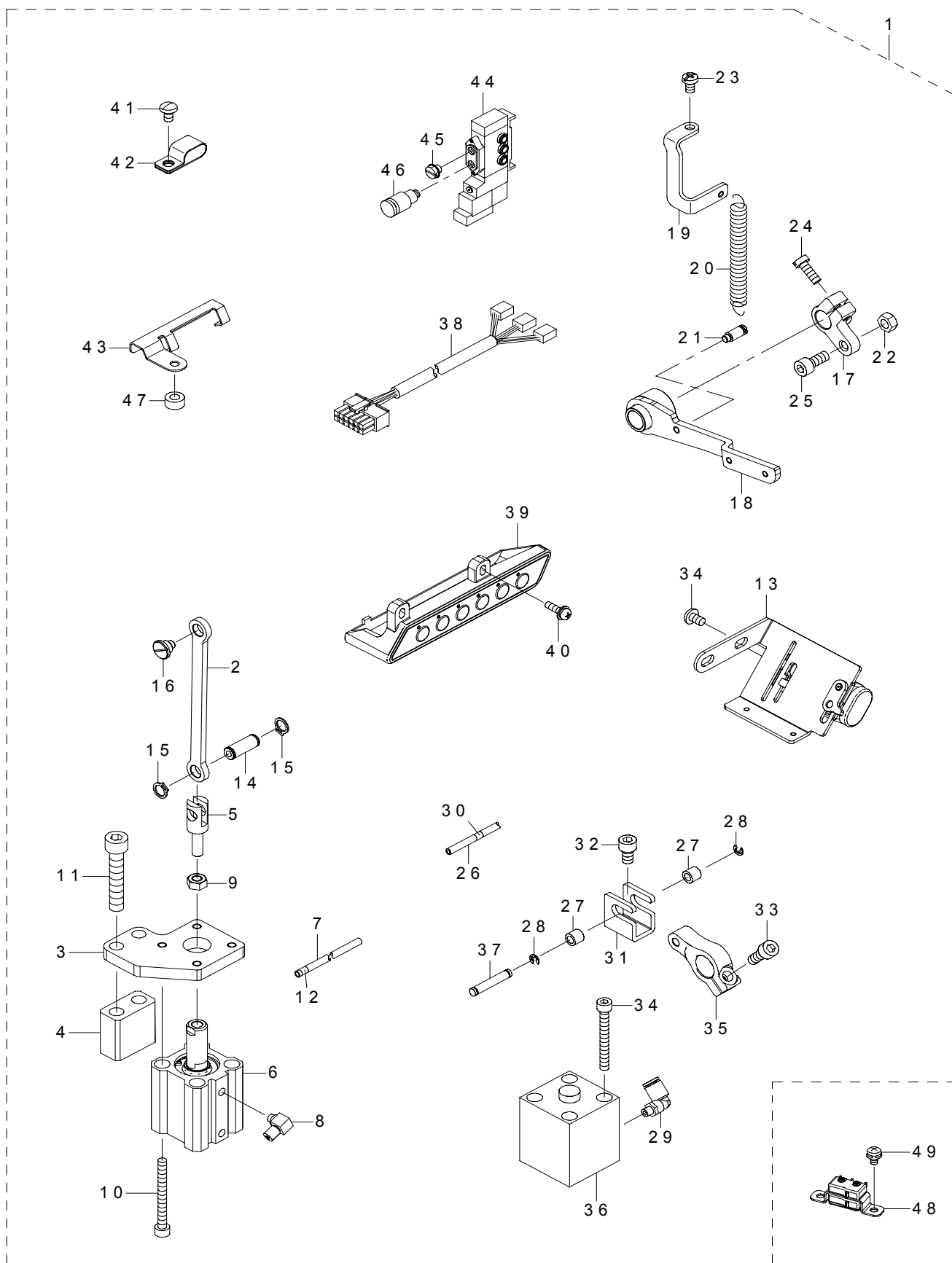
AK キット関係 (オプション部品) (PLC-2710,2760,2760L,2765 用)



REF.NO	NOTE	PART NO	DESCRIPTION	品名	Qty
1		401-38572	AK KIT	AK キット	1
2		180-35907	WIRE MARK (10)	ワイヤーマーク (10)	(2)
3		401-12187	KNUCKLE_JOINT_A	ナックルジョイント A	(1)
4		401-12188	LIFTING_ARM	自動押え上げ腕	(1)
5		PA-4001502-00	AIR CYLINDER	エア シリンダ	(1)
6		229-49101	ROLLER FULCRUM SHAFT	コロ支点軸	(1)
7		SM-6081552-TP	SCREW M8 L=15	六角穴ボルト	(1)
8		SM-6061602-TP	SCREW M6 L=16	六角穴ボルト	(1)
9		SM-6054502-TN	SCREW	六角穴ボルト M5 L=45	(4)
10		PJ-3040451-02	ELBOW UNION C	エルボユニオン C	(1)
11		139-51009	PRESSER FOOT ROLLER	押え足コロ	(2)
12		RE-0400000-K0	E-RING 4	E 形止め輪 4	(2)
13		401-33982	SOLENOID VALVE ASM.	電磁弁 (組)	(1)
14		SK-3482001-SE	WOOD SCREW D=4.8 L=20	丸木ねじ D=4.8 L=20	(4)
15		401-33985	AIR VALVE RELAY CABLE ASM.	電磁弁中継ケーブル (組)	(1)
16		401-33983	SOLENOID VALVE CABLE ASM.	電磁弁ケーブル (組)	(1)
17		EA-9500B01-00	CABLE BAND	束線バンド	(2)
18		138-60408	REGULATOR BRACKET	レギュレータ取付板	(1)
19		PJ-0251000-03	PLUG	プラグ	(1)
20		PF-0551070-00	FILTER REGULATOR	フィルタレギュレータ	(1)
21		PJ-3040651-01	ELBOW UNION 6XPT1/8	エルボユニオン 6 X P T 1 / 8	(1)
22		SM-6051202-TP	SCREW M5X0.8 L=12	六角穴ボルト M5 X 0.8 L=12	(2)
23		WS-0510002-KN	SPRING WASHER M5	ばね座金 M5	(2)
24		NM-6050001-SP	NUT M5	六角ナット M5 X 0.8 1種	(2)
25		SK-3514000-SC	WOOD SCREW D=5.1 L=40	丸木ねじ D=5.1 L=40	(2)
26		BT-0400251-EB	URETHANE HOSE BLACK	ウレタンホース 黒	(1.8)
27		EA-9500B02-00	CABLE BAND 150	結束バンド 150	(3)
28		BT-0600401-EB	TUBE	チューブ	(1)
29		BT-0800501-EB	VINYL TUBE	チューブ	(1)
30		400-25036	KNEE SWITCH ASM.	押え上げ膝スイッチ (組)	(1)
31		MAT-80232T00	KNEE SWITCH SUPPORT PLATE	膝スイッチ取付板	(1)
32		SS-6151220-SP	SCREW 15/64-28 L=11.5	平ねじ 15 / 64 - 28 L = 11.5	(4)
33		SS-7111410-SP	SCREW 11/64-40 L=14	丸平ねじ 11 / 64 - 40 L = 14	(2)
34		SS-7110710-SL	SCREW 11/64-40 L=7.0	丸平ねじ 11 / 64 - 40 L = 7	(4)
35		WP-0480856-SP	WASHER 4.8X8.4X0.8	平座金 4.8 X 8.4 X 0.8	(4)
36		400-25035	KNEE SWITCH ASM.	膝スイッチ (組)	(1)
37		MAT-80230T00	KNEE SWITCH SUPPORT BASE	スイッチ支持台 (T 002)	(2)
38		MAT-80231T00	DRIVING BAR T002	スイッチ支持腕 (T 002)	(1)

**36. BT,DL KIT COMPONENTS (OPTIONAL PARTS)(FOR PLC-2710(WITH AK),2760(WITH AK),
2760L(WITH AK))**

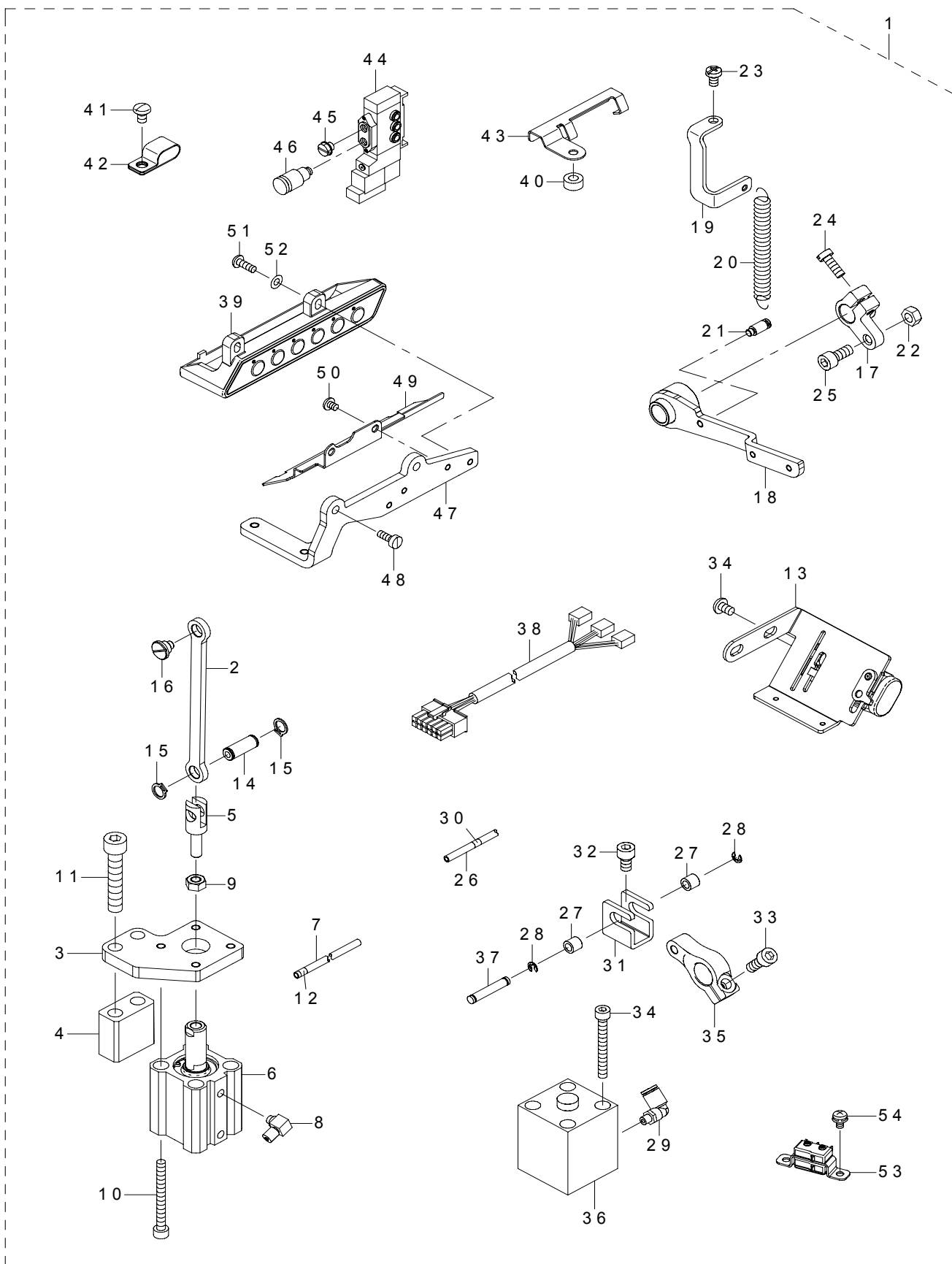
BT, DL キット関係 (オプション部品) (PLC-2710(AK 付),2760(AK 付),
2760L(AK 付)用)



REF.NO	NOTE	PART NO	DESCRIPTION	品名	Qty
1		401-38898	BT_DL_KIT	BT __ DL __キット	1
2		401-30413	BT_LINK	BT リンク	(1)
3		401-30024	BT_CYLINDER_PLATE	BT シリンダー板	(1)
4		401-30414	BT_CYLINDER_BLOCK	BT シリンダ台	(1)
5		400-52254	CYLINDER KNUCKLE JOINT	逆送りシリンダーナックルジョイント	(1)
6		PA-2502509-00	AIR CYLINDER	エア シリンダ	(1)
7		BT-0400251-EB	URETHANE HOSE BLACK	ウレタンホース 黒	(1.8)
8		PJ-0460525-03	HOSE ELBOW	ホース エルボ	(1)
9		NM-6060001-CP	NUT M6	六角ナット M 6	(1)
10		SM-6055002-TP	SCREW M5 L=50	六角穴付きボルト M 5 L = 5 0	(4)
11		SM-6084502-TP	SCREW	六角穴ボルト M 8 L = 4 5	(2)
12		180-35709	WIRE MARK (8)	ワイヤーマーク (8)	(2)
13		401-30285	TB_SWITCH_ASSY	タッチバックスイッチ組	(1)
14		107-14103	CONNECTION LINK PIN A	連結リンクピン A	(1)
15		RC-0740811-KP	C-RING	C 形止め輪 8	(2)
16		SD-0800406-TP	SHOULDER SCREW D=8 H=4	段ねじ D = 8 H = 4	(1)
17		401-12127	BACKWARD_FEED_CONNECTING_ARM	逆送り連結腕	(1)
18		401-29991	REVERSE_FEED_LEVER_ASM.	逆送りレバー板(組) __ BT 用	(1)
19		401-25864	REVERSE_FEED_LEVER_SPRING_HOOK	逆送りレバーばね掛け	(1)
20		D2629-M1Y-C0F	SPRING	起動レバー引張りばね	(1)
21		262-29302	SUSPENSION SCREW	起動レバー引張りばね掛け	(1)
22		NM-6050001-SD	NUT M5X0.8	六角ナット M 5 X 0. 8 1種	(1)
23		SM-4050855-SP	SCREW	なべねじ M 5 L = 8	(3)
24		SM-6051400-SP	SCREW	平ねじ	(1)
25		SM-6051202-TP	SCREW M5X0.8 L=12	六角穴ボルト M 5 X 0. 8 L = 1 2	(1)
26		BT-0400251-EB	URETHANE HOSE BLACK	ウレタンホース 黒	(1.8)
27		B3031-141-H00	CONNECTING STUD	抱きガイドコロ	(2)
28		RE-0320000-K0	E-RING 3.2	E 形止め輪 3. 2	(2)
29		PJ-3040405-04	ELBOW UNION	エルボユニオン	(1)
30		180-35501	WIRE MARK (6)	ワイヤーマーク (6)	(2)
31		401-12191	KNUCKLE_JOINT_B	ナックルジョイント B	(1)
32		SM-6061002-TP	SCREW M6 L=10	六角穴ボルト M 6 L = 1 0	(1)
33		SM-6061602-TP	SCREW M6 L=16	六角穴ボルト	(1)
34		SM-6054502-TP	SCREW M5X0.8 L=45	六角穴ボルト M 5 X 0. 8 L = 4 5	(2)
35		401-12192	TERTICAL_CYLINDER_ARM	交互上下シリンダー腕	(1)
36		PA-2502509-00	AIR CYLINDER	エア シリンダ	(1)
37		B1504-210-000	CONNECTING SHAFT	ソレノイド連結軸	(1)
38		401-33979	SOLENOID VALVE CABLE ASM.	電磁弁ケーブル(組)	(1)
39		401-30287	6RANGE SWITCH ASM	6連スイッチ組	(1)
40		SL-4041491-SC	SCREW 4X14	なべ小ねじセムス M 4 X 0. 7 L = 1 4	(2)
41		SM-4050855-SP	SCREW	なべねじ M 5 L = 8	(4)
42		D2112-555-B00	CORD HOLDER LARGE	コード止め金具 A	(3)
43		401-34805	CABLE HOLDER	ケーブル押え	(1)
44		PV-1502091-00	SOLENOID VALVE	電磁弁	(2)
45		PJ-0205000-02	PLUG	プラグ	(2)
46		PJ-3010405-02	HALF UNION 4XM5	ハーフユニオン 4 X M 5	(2)
47		B3417-051-000	REAR LIFTING BAR ROLLER	後吊棒コロ	(1)
48	#01	401-30289	VERTICAL_DETECTOR_SWITCH_ASM.	速度制御 SW 組	1
49	#01	SL-4040691-SC	SCREW M4 L=6	座金付なべ小ねじ M 4 L = 6	2
		NOTE(注記)	#01....FOR PLC-2710,2760	PLC - 2 7 1 0 , 2 7 6 0 用	

37. BT,DL KIT COMPONENTS (OPTIONAL PARTS)(FOR PLC-2765(WITH AK))

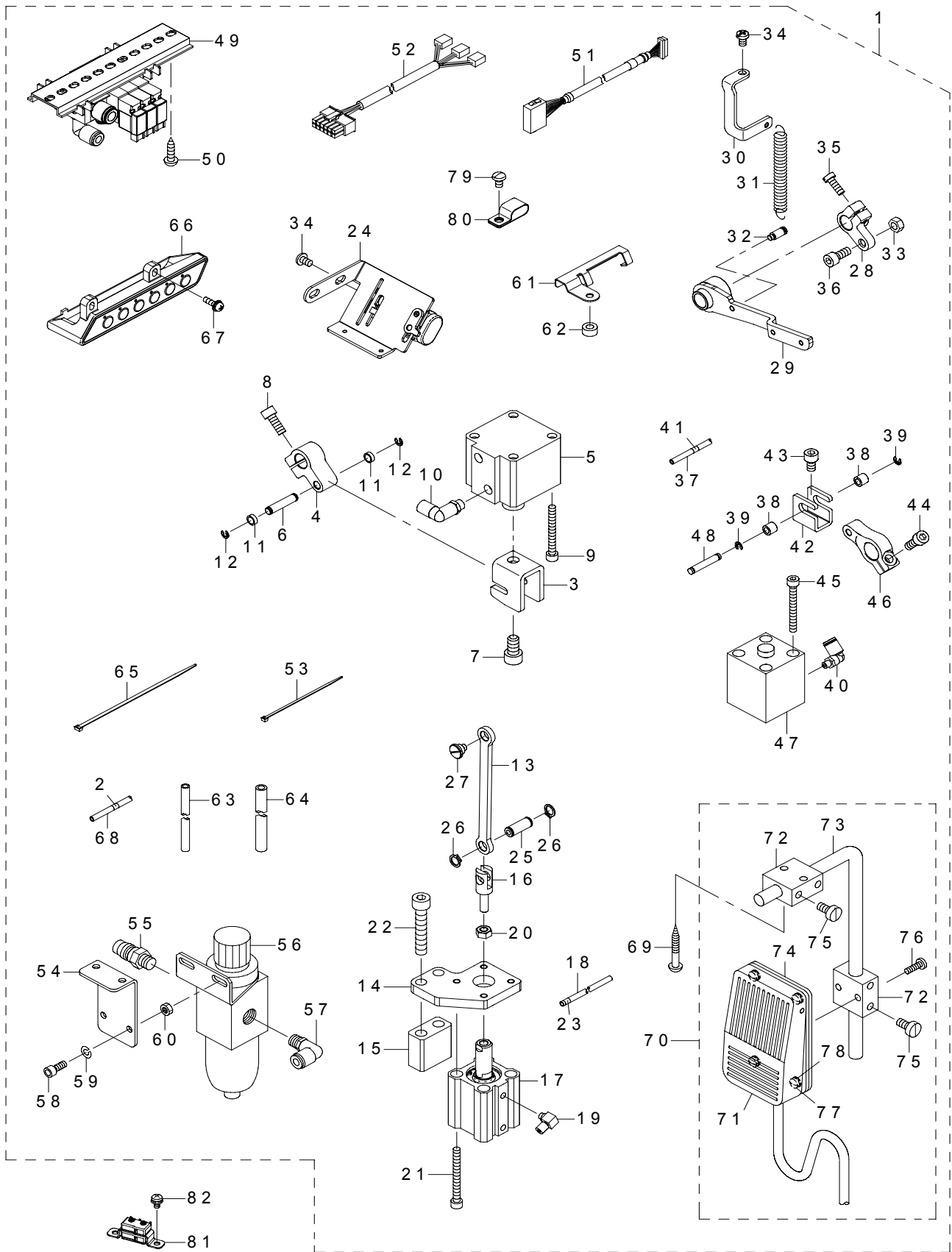
BT, DL キット関係 (オプション部品) (PLC-2765(AK 付)用)



REF.NO	NOTE	PART NO	DESCRIPTION	品名	Qty
1		401-39586	BT_DL_KIT	BT __ DL __キット	1
2		401-30413	BT_LINK	BT リンク	(1)
3		401-30024	BT_CYLINDER_PLATE	BT シリンダー板	(1)
4		401-30414	BT_CYLINDER_BLOCK	BT シリンダ台	(1)
5		400-52254	CYLINDER KNUCKLE JOINT	逆送りシリンダーナックルジョイント	(1)
6		PA-2502509-00	AIR CYLINDER	エア シリンダ	(1)
7		BT-0400251-EB	URETHANE HOSE BLACK	ウレタンホース 黒	(1.8)
8		PJ-0460525-03	HOSE ELBOW	ホース エルボ	(1)
9		NM-6060001-CP	NUT M6	六角ナット M 6	(1)
10		SM-6055002-TP	SCREW M5 L=50	六角穴付きボルト M 5 L = 5 0	(4)
11		SM-6084502-TP	SCREW	六角穴ボルト M 8 L = 4 5	(2)
12		180-35709	WIRE MARK (8)	ワイヤーマーク (8)	(2)
13		401-30285	TB_SWITCH_ASSY	タッチバックスイッチ組	(1)
14		107-14103	CONNECTION LINK PIN A	連結リンクピン A	(1)
15		RC-0740811-KP	C-RING	C 形止め輪 8	(2)
16		SD-0800406-TP	SHOULDER SCREW D=8 H=4	段ねじ D = 8 H = 4	(1)
17		401-12127	BACKWARD_FEED_CONNECTING_ARM	逆送り連結腕	(1)
18		401-29991	REVERSE_FEED_LEVER_ASM.	逆送りレバー板 (組) __ BT 用	(1)
19		401-25864	REVERSE_FEED_LEVER_SPRING_HOOK	逆送りレバーばね掛け	(1)
20		D2629-M1Y-C0F	SPRING	起動レバー引張りばね	(1)
21		262-29302	SUSPENSION SCREW	起動レバー引張りばね掛け	(1)
22		NM-6050001-SD	NUT M5X0.8	六角ナット M 5 X 0. 8 1種	(1)
23		SM-4050855-SP	SCREW	なべねじ M 5 L = 8	(3)
24		SM-6051400-SP	SCREW	平ねじ	(1)
25		SM-6051202-TP	SCREW M5X0.8 L=12	六角穴ボルト M 5 X 0. 8 L = 1 2	(1)
26		BT-0400251-EB	URETHANE HOSE BLACK	ウレタンホース 黒	(1.8)
27		B3031-141-H00	CONNECTING STUD	抱きガイドコロ	(2)
28		RE-0320000-K0	E-RING 3.2	E 形止め輪 3. 2	(2)
29		PJ-3040405-04	ELBOW UNION	エルボユニオン	(1)
30		180-35501	WIRE MARK (6)	ワイヤーマーク (6)	(2)
31		401-12191	KNUCKLE_JOINT_B	ナックルジョイント B	(1)
32		SM-6061002-TP	SCREW M6 L=10	六角穴ボルト M 6 L = 1 0	(1)
33		SM-6061602-TP	SCREW M6 L=16	六角穴ボルト	(1)
34		SM-6054502-TP	SCREW M5X0.8 L=45	六角穴ボルト M 5 X 0. 8 L = 4 5	(2)
35		401-12192	TERTICAL_CYLINDER_ARM	交互上下シリンダー腕	(1)
36		PA-2502509-00	AIR CYLINDER	エア シリンダ	(1)
37		B1504-210-000	CONNECTING SHAFT	ソレノイド連結軸	(1)
38		401-33979	SOLENOID VALVE CABLE ASM.	電磁弁ケーブル (組)	(1)
39		401-30287	6RANGE SWITCH ASM	6連スイッチ組	(1)
40		B3417-051-000	REAR LIFTING BAR ROLLER	後吊棒コロ	(1)
41		SM-4050855-SP	SCREW	なべねじ M 5 L = 8	(4)
42		D2112-555-B00	CORD HOLDER LARGE	コード止め金具 A	(3)
43		401-34805	CABLE HOLDER	ケーブル押え	(1)
44		PV-1502091-00	SOLENOID VALVE	電磁弁	(2)
45		PJ-0205000-02	PLUG	プラグ	(2)
46		PJ-3010405-02	HALF UNION 4XM5	ハーフユニオン 4 X M 5	(2)
47		401-38933	RELEASE LEVER PLATE B	解除レバー板土台 B	(1)
48		SM-6041150-TP	SCREW	平ねじ M 4 L = 1 1	(2)
49		401-38934	SWICH COVER	6連スイッチカバー	(1)
50		SM-4040501-SN	SCREW M4X0.7 L=5	なべ小ねじ M 4 X 0. 7 L = 5	(2)
51		SM-4041201-SC	SCREW M4 L=12	なべ小ねじ M 4 L = 1 2	(2)
52		WP-0430801-SC	WASHER M4	平座金 M 4	(2)
53		401-30289	VERTICAL_DETECTOR_SWITCH_ASM.	速度制御 SW 組	(1)
54		SL-4040691-SC	SCREW M4 L=6	座金付なべ小ねじ M 4 L = 6	(2)

38. AK,BT,DL KIT COMPONENTS (OPTIONAL PARTS)(FOR PLC-2710,2760,2760L)

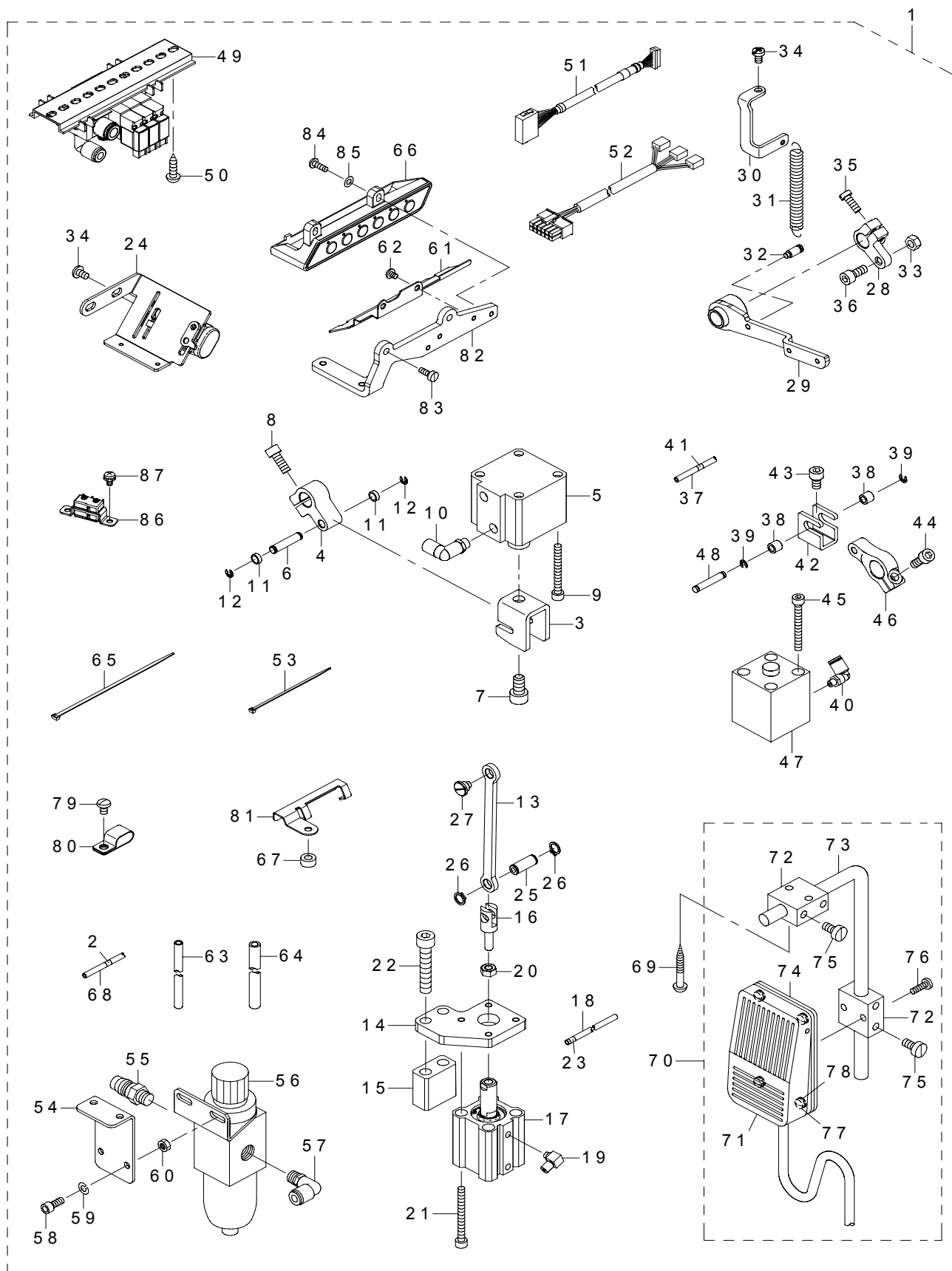
AK, BT, DL キット関係 (オプション部品) (PLC-2710,2760,2760L 用)



REF.NO	NOTE	PART NO	DESCRIPTION	品名	Qty
1		401-38573	AK_BT_DL_KIT	AK_BT_DLキット	1
2		180-35907	WIRE MARK (10)	ワイヤーマーク (10)	(2)
3		401-12187	KNUCKLE_JOINT_A	ナックルジョイント A	(1)
4		401-12188	LIFTING_ARM	自動押え上げ腕	(1)
5		PA-4001502-00	AIR CYLINDER	エア シリンダ	(1)
6		229-49101	ROLLER FULCRUM SHAFT	コロ支点軸	(1)
7		SM-6081552-TP	SCREW M8 L=15	六角穴ボルト	(1)
8		SM-6061602-TP	SCREW M6 L=16	六角穴ボルト	(1)
9		SM-6054502-TN	SCREW	六角穴ボルト M5 L=45	(4)
10		PJ-3040451-02	ELBOW UNION C	エルボユニオン C	(1)
11		139-51009	PRESSER FOOT ROLLER	押え足コロ	(2)
12		RE-0400000-K0	E-RING 4	E形止め輪 4	(2)
13		401-30413	BT_LINK	BTリンク	(1)
14		401-30024	BT_CYLINDER_PLATE	BTシリンダー板	(1)
15		401-30414	BT_CYLINDER_BLOCK	BTシリンダ台	(1)
16		400-52254	CYLINDER KNUCKLE JOINT	逆送りシリンダーナックルジョイント	(1)
17		PA-2502509-00	AIR CYLINDER	エア シリンダ	(1)
18		BT-0400251-EB	URETHANE HOSE BLACK	ウレタンホース 黒	(1.8)
19		PJ-0460525-03	HOSE ELBOW	ホース エルボ	(1)
20		NM-6060001-CP	NUT M6	六角ナット M6	(1)
21		SM-6055002-TP	SCREW M5 L=50	六角穴付きボルト M5 L=50	(4)
22		SM-6084502-TP	SCREW	六角穴ボルト M8 L=45	(2)
23		180-35709	WIRE MARK (8)	ワイヤーマーク (8)	(2)
24		401-30285	TB_SWITCH_ASSY	タッチバックスイッチ組	(1)
25		107-14103	CONNECTION LINK PIN A	連結リンクピン A	(1)
26		RC-0740811-KP	C-RING	C形止め輪 8	(2)
27		SD-0800406-TP	SHOULDER SCREW D=8 H=4	段ねじ D=8 H=4	(1)
28		401-12127	BACKWARD_FEED_CONNECTING_ARM	逆送り連結腕	(1)
29		401-29991	REVERSE_FEED_LEVER_ASM.	逆送りレバー板(組) BT用	(1)
30		401-25864	REVERSE_FEED_LEVER_SPRING_HOOK	逆送りレバーばね掛け	(1)
31		D2629-M1Y-C0F	SPRING	起動レバー引張りばね	(1)
32		262-29302	SUSPENSION SCREW	起動レバー引張りばね掛け	(1)
33		NM-6050001-SD	NUT M5X0.8	六角ナット M5 X 0.8 1種	(1)
34		SM-4050855-SP	SCREW	なべねじ M5 L=8	(3)
35		SM-6051400-SP	SCREW	平ねじ	(1)
36		SM-6051202-TP	SCREW M5X0.8 L=12	六角穴ボルト M5 X 0.8 L=12	(1)
37		BT-0400251-EB	URETHANE HOSE BLACK	ウレタンホース 黒	(1.8)
38		B3031-141-H00	CONNECTING STUD	抱きガイドコロ	(2)
39		RE-0320000-K0	E-RING 3.2	E形止め輪 3.2	(2)
40		PJ-3040405-04	ELBOW UNION	エルボユニオン	(1)
41		180-35501	WIRE MARK (6)	ワイヤーマーク (6)	(2)
42		401-12191	KNUCKLE_JOINT_B	ナックルジョイント B	(1)
43		SM-6061002-TP	SCREW M6 L=10	六角穴ボルト M6 L=10	(1)
44		SM-6061602-TP	SCREW M6 L=16	六角穴ボルト	(1)
45		SM-6054502-TP	SCREW M5X0.8 L=45	六角穴ボルト M5 X 0.8 L=45	(2)
46		401-12192	TERTICAL_CYLINDER_ARM	交互上下シリンダー腕	(1)
47		PA-2502509-00	AIR CYLINDER	エア シリンダ	(1)
48		B1504-210-000	CONNECTING SHAFT	ソレノイド連結軸	(1)
49		401-33978	SOLENOID VALVE ASM.	電磁弁(組)	(1)
50		SK-3482001-SE	WOOD SCREW D=4.8 L=20	丸木ねじ D=4.8 L=20	(4)
51		401-33985	AIR VALVE RELAY CABLE ASM.	電磁弁中継ケーブル(組)	(1)
52		401-33979	SOLENOID VALVE CABLE ASM.	電磁弁ケーブル(組)	(1)
53		EA-9500B01-00	CABLE BAND	束線バンド	(2)
54		138-60408	REGULATOR BRACKET	レギュレータ取付板	(1)
55		PJ-0251000-03	PLUG	プラグ	(1)
56		PF-0551070-00	FILTER REGULATOR	フィルタ レギュレータ	(1)
57		PJ-3040651-01	ELBOW UNION 6XPT1/8	エルボユニオン 6 X PT 1/8	(1)
58		SM-6051202-TP	SCREW M5X0.8 L=12	六角穴ボルト M5 X 0.8 L=12	(2)
59		WS-0510002-KN	SPRING WASHER M5	ばね座金 M5	(2)
60		NM-6050001-SP	NUT M5	六角ナット M5 X 0.8 1種	(2)
61		401-34805	CABLE HOLDER	ケーブル押え	(1)
62		B3417-051-000	REAR LIFTING BAR ROLLER	後吊棒コロ	(1)
63		BT-0600401-EB	TUBE	チューブ	(1.1)
64		BT-0800501-EB	VINYL TUBE	チューブ	(1.1)
65		EA-9500B02-00	CABLE BAND 150	結束バンド 150	(3)
66		401-30287	6RANGE SWITCH ASM.	6連スイッチ組	(1)
67		SL-4041491-SC	SCREW 4X14	なべ小ねじセムス M4 X 0.7 L=14	(2)
68		BT-0400251-EB	URETHANE HOSE BLACK	ウレタンホース 黒	(1.8)
69		SK-3514000-SC	WOOD SCREW D=5.1 L=40	丸木ねじ D=5.1 L=40	(2)
70		400-25036	KNEE SWITCH ASM.	押え上げ膝スイッチ(組)	(1)
71		400-25035	KNEE SWITCH ASM.	膝スイッチ(組)	(1)
72		MAT-80230T00	KNEE SWITCH SUPPORT BASE	スイッチ支持台(T002)	(2)
73		MAT-80231T00	DRIVING BAR T002	スイッチ支持腕(T002)	(1)
74		MAT-80232T00	KNEE SWITCH SUPPORT PLATE	膝スイッチ取付板	(1)
75		SS-6151220-SP	SCREW 15/64-28 L=11.5	平ねじ 15/64-28 L=11.5	(4)
76		SS-7111410-SP	SCREW 11/64-40 L=14	丸平ねじ 11/64-40 L=14	(2)
77		SS-7110710-SL	SCREW 11/64-40 L=7.0	丸平ねじ 11/64-40 L=7	(4)
78		WP-0480856-SP	WASHER 4.8X8.4X0.8	平座金 4.8 X 8.4 X 0.8	(4)
79		SM-4050855-SP	SCREW	なべねじ M5 L=8	(4)
80		D2112-555-B00	CORD HOLDER LARGE	コード止め金具 A	(3)
81	#01	401-30289	VERTICAL_DETECTOR_SWITCH_ASM.	速度制御 SW組	1
82	#01	SL-4040691-SC	SCREW M4 L=6	座金付なべねじ M4 L=6	2
		NOTE(注記)	#01....FOR PLC-2710,2760	PLC-2710, 2760用	

39. AK,BT,DL KIT COMPONENTS (OPTIONAL PARTS)(FOR PLC-2765)

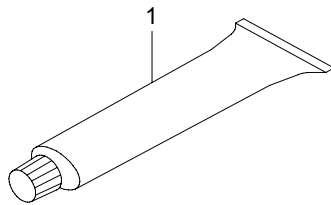
AK, BT, DL キット関係 (オプション部品) (PLC-2765 用)



REF.NO	NOTE	PART NO	DESCRIPTION	品名	Qty
1		401-39587	AK_BT_DL_KIT	AK_BT_DLキット	1
2		180-35907	WIRE MARK (10)	ワイヤーマーク (10)	(2)
3		401-12187	KNUCKLE_JOINT_A	ナックルジョイント A	(1)
4		401-12188	LIFTING_ARM	自動押え上げ腕	(1)
5		PA-4001502-00	AIR CYLINDER	エア シリンダ	(1)
6		229-49101	ROLLER_FULCRUM_SHAFT	コロ支点軸	(1)
7		SM-6081552-TP	SCREW M8 L=15	六角穴ボルト	(1)
8		SM-6061602-TP	SCREW M6 L=16	六角穴ボルト	(1)
9		SM-6054502-TN	SCREW	六角穴ボルト M5 L=45	(4)
10		PJ-3040451-02	ELBOW UNION C	エルボユニオン C	(1)
11		139-51009	PRESSER FOOT ROLLER	押え足コロ	(2)
12		RE-0400000-K0	E-RING 4	E形止め輪 4	(2)
13		401-30413	BT_LINK	BTリンク	(1)
14		401-30024	BT_CYLINDER_PLATE	BTシリンダー板	(1)
15		401-30414	BT_CYLINDER_BLOCK	BTシリンダ台	(1)
16		400-52254	CYLINDER KNUCKLE JOINT	逆送りシリンダーナックルジョイント	(1)
17		PA-2502509-00	AIR CYLINDER	エア シリンダ	(1)
18		BT-0400251-EB	URETHANE HOSE BLACK	ウレタンホース 黒	(1.3)
19		PJ-0460525-03	HOSE ELBOW	ホース エルボ	(1)
20		NM-6060001-CP	NUT M6	六角ナット M6	(1)
21		SM-6055002-TP	SCREW M5 L=50	六角穴付きボルト M5 L=50	(4)
22		SM-6084502-TP	SCREW	六角穴ボルト M8 L=45	(2)
23		180-35709	WIRE MARK (8)	ワイヤーマーク (8)	(2)
24		401-30285	TB_SWITCH_ASSY	タッチバックスイッチ組	(1)
25		107-14103	CONNECTION LINK PIN A	連結リンクピン A	(1)
26		RC-0740811-KP	C-RING	C形止め輪 8	(2)
27		SD-0800406-TP	SHOULDER SCREW D=8 H=4	段ねじ D=8 H=4	(1)
28		401-12127	BACKWARD_FEED_CONNECTING_ARM	逆送り連結腕	(1)
29		401-29991	REVERSE_FEED_LEVER_ASM	逆送りレバー板(組) BT用	(1)
30		401-25864	REVERSE_FEED_LEVER_SPRING_HOOK	逆送りレバーばね掛け	(1)
31		D2629-M1Y-C0F	SPRING	起動レバー引張りばね	(1)
32		262-29302	SUSPENSION SCREW	起動レバー引張りばね掛け	(1)
33		NM-6050001-SD	NUT M5X0.8	六角ナット M5 X 0.8 1種	(1)
34		SM-4050855-SP	SCREW	なべねじ M5 L=8	(3)
35		SM-6051400-SP	SCREW	平ねじ	(1)
36		SM-6051202-TP	SCREW M5X0.8 L=12	六角穴ボルト M5 X 0.8 L=12	(1)
37		BT-0400251-EB	URETHANE HOSE BLACK	ウレタンホース 黒	(1.8)
38		B3031-141-H00	CONNECTING STUD	抱きガイドコロ	(2)
39		RE-0320000-K0	E-RING 3.2	E形止め輪 3.2	(2)
40		PJ-3040405-04	ELBOW UNION	エルボユニオン	(1)
41		180-35501	WIRE MARK (6)	ワイヤーマーク (6)	(2)
42		401-12191	KNUCKLE_JOINT_B	ナックルジョイント B	(1)
43		SM-6061002-TP	SCREW M6 L=10	六角穴ボルト M6 L=10	(1)
44		SM-6061602-TP	SCREW M6 L=16	六角穴ボルト	(1)
45		SM-6054502-TP	SCREW M5X0.8 L=45	六角穴ボルト M5 X 0.8 L=45	(2)
46		401-12192	TERTICAL_CYLINDER_ARM	交互上下シリンダー腕	(1)
47		PA-2502509-00	AIR CYLINDER	エア シリンダ	(1)
48		B1504-210-000	CONNECTING SHAFT	ソレノイド連結軸	(1)
49		401-33978	SOLENOID VALVE ASM.	電磁弁(組)	(1)
50		SK-3482001-SE	WOOD SCREW D=4.8 L=20	丸木ねじ D=4.8 L=20	(4)
51		401-33985	AIR VALVE RELAY CABLE ASM.	電磁弁中継ケーブル(組)	(1)
52		401-33979	SOLENOID VALVE CABLE ASM.	電磁弁ケーブル(組)	(1)
53		EA-9500B01-00	CABLE BAND	束線バンド	(2)
54		138-60408	REGULATOR BRACKET	レギュレータ取付板	(1)
55		PJ-0251000-03	PLUG	プラグ	(1)
56		PF-0551070-00	FILTER REGULATOR	フィルタ レギュレータ	(1)
57		PJ-3040651-01	ELBOW UNION 6XPT1/8	エルボユニオン 6 X P T 1 / 8	(1)
58		SM-6051202-TP	SCREW M5X0.8 L=12	六角穴ボルト M5 X 0.8 L=12	(2)
59		WS-0510002-KN	SPRING WASHER M5	ばね座金 M5	(2)
60		NM-6050001-SP	NUT M5	六角ナット M5 X 0.8 1種	(2)
61		401-38934	SWICH COVER	6連スイッチカバー	(1)
62		SM-4040501-SN	SCREW M4X0.7 L=5	なべ小ねじ M4 X 0.7 L=5	(2)
63		BT-0600401-EB	TUBE	チューブ	(1.1)
64		BT-0800501-EB	VINYL TUBE	チューブ	(1.1)
65		EA-9500B02-00	CABLE BAND 150	結束バンド 150	(3)
66		401-30287	6RANGE SWITCH ASM.	6連スイッチ組	(1)
67		B3417-051-000	REAR LIFTING BAR ROLLER	後吊棒コロ	(1)
68		BT-0400251-EB	URETHANE HOSE BLACK	ウレタンホース 黒	(1.8)
69		SK-3514000-SC	WOOD SCREW D=5.1 L=40	丸木ねじ D=5.1 L=40	(2)
70		400-25036	KNEE SWITCH ASM.	押え上げ膝スイッチ(組)	(1)
71		400-25035	KNEE SWITCH ASM.	膝スイッチ(組)	(1)
72		MAT-80230T00	KNEE SWITCH SUPPORT BASE	スイッチ支持台 (T 002)	(2)
73		MAT-80231T00	DRIVING BAR T002	スイッチ支持腕 (T 002)	(1)
74		MAT-80232T00	KNEE SWITCH SUPPORT PLATE	膝スイッチ取付板	(1)
75		SS-6151220-SP	SCREW 15/64-28 L=11.5	平ねじ 15 / 64 - 28 L = 11.5	(4)
76		SS-7111410-SP	SCREW 11/64-40 L=14	丸平ねじ 11 / 64 - 40 L = 14	(2)
77		SS-7110710-SL	SCREW 11/64-40 L=7.0	丸平ねじ 11 / 64 - 40 L = 7	(4)
78		WP-0480856-SP	WASHER 4.8X8.4X0.8	平座金 4.8 X 8.4 X 0.8	(4)
79		SM-4050855-SP	SCREW	なべねじ M5 L=8	(4)
80		D2112-555-B00	CORD HOLDER LARGE	コード止め金具 A	(3)
81		401-34805	CABLE HOLDER	ケーブル押え	(1)
82		401-38933	RELEASE LEVER PLATE B	解除レバー板土台 B	(1)
83		SM-6041150-TP	SCREW	平ねじ M4 L=11	(2)
84		SM-4041201-SC	SCREW M4 L=12	なべ小ねじ M4 L=12	(2)
85		WP-0430801-SC	WASHER M4	平座金 M4	(2)
86		401-30289	VERTICAL_DETECTOR_SWITCH_ASM.	速度制御 SW組	(1)
87		SL-4040691-SC	SCREW M4 L=6	座金付なべ小ねじ M4 L=6	(2)

40. OPTIONAL PARTS

オプション部品



REF.NO	NOTE	PART NO	DESCRIPTION	品 名	Qty
1		400-06323	JUKI GREASE A TUBE	ジューキグリース A チューブ	1

41. LIST FOR INFORMATION OF CHANGE(1)

変更情報リスト (1)

As to the place changed, refer to the corresponding Rev. No.
 When previous parts (Obsoleted part) and new parts (Added parts) are not interchangeable with each other:
 In this case, even obsoleted parts (D.) can be ordered with the obsoleted part number, so select the parts with changed dates and place your orders.

変更箇所は、該当Rev. No. 版をご参照ください。
 部品の互換性がない変更の場合は、削除された品番でも、ご注文できます。

40130435
 No. 1629-06...Rev. No.

*A: Added parts 追加部品 / D: Obsoleted parts 削除部品 / E: Erratum 訂正

* No.	Rev. No.	Page	Ref. No.	Parts No.	* No.	Rev. No.	Page	Ref. No.	Parts No.
		頁		品番			頁		品番
					A	06	8	6	401-41331
					A	06	8	26	SB-3100003-00
D	05	10	29	400-52253	A	06	10	29	401-52295
D	05	10	30	400-52253	A	06	10	30	401-52295
D	05	10	52	SM-6051402-TP					
D	05	10	53	SM-6051402-TP					
D	05	12	10	230-07602	A	06	12	10	401-63121
D	05	12	11	230-07602	D	06	12	11	401-63121
D	05	12	34	401-31586	D	06	12	34	401-63259
D	05	12	35	401-31586	A	06	12	35	401-63259
D	05	16	1	401-26167	A	06	16	1	401-44289
D	05	16	4	401-33609	A	06	16	4	401-44287
D	05	16	5	401-23664					
D	05	16	6	401-33608					
D	05	16	7	PS-0100052-KP					
D	05	16	15	401-23665	A	06	16	7	401-76628
D	05	16	19	401-12118	A	06	16	80	401-49125
D	05	16	21	401-26375	A	06	16	87	401-49120
D	05	16	23	401-35014	A	06	16	23	401-71574
					A	06	16	76	401-49115
					A	06	16	77	401-49116
					A	06	16	78	401-49117
					A	06	16	79	401-49118
					A	06	16	81	401-49126
					A	06	16	82	401-49127
					A	06	16	83	401-49128
					A	06	16	84	401-49121
					A	06	16	85	401-49122
					A	06	16	86	401-49123
D	05	17	5	401-25870	A	06	17	5	401-44283
D	05	20	12	401-26357	A	06	20	12	401-54832
					A	06	20	100	401-54833
					A	06	20	101	SM-6062502-TP
D	05	30	8	401-12151	A	06	30	8	401-71514
D	05	32	5	401-34505	A	06	32	5	401-76347
D	05	32	18	225-28806	A	06	32	31	401-55994

42. LIST FOR INFOMATION OF CHANGE(2)

変更情報リスト (2)

* Rev. No.	Page 頁	Ref. No.	Parts No. 品 番	* Rev. No.	Page 頁	Ref. No.	Parts No. 品 番
D 05	32	21	225-29408	A 06	32	34	401-55960
D 05	32	31	B3126-012-000	A 06	32	20	229-21506
				A 06	32	6	401-76349
				A 06	32	30	401-55958
				A 06	32	37	SS-4110815-SP
				A 06	32	38	NS-6110310-SP
D 05	34	1	401-32435	A 06	34	1	401-76348
D 05	34	4	110-72402	A 06	34	37	229-45703
D 05	34	5	110-93606	A 06	34	38	229-63409
D 05	34	8	225-28806	A 06	34	39	401-55994
D 05	34	9	225-29408	A 06	34	40	401-55960
D 05	34	10	225-29515	A 06	34	41	401-55995
D 05	34	25	B3126-012-000	A 06	34	25	229-21506
D 05	34	32	B3214-047-000	A 06	34	42	229-45802
				A 06	34	2	401-76350
				A 06	34	36	401-55959
				A 06	34	43	NS-6110310-SP
				A 06	34	44	SS-4110815-SP
D 05	36	1	401-41153	A 06	36	1	401-77393
D 05	36	4	110-72402	A 06	36	38	229-45703
D 05	36	5	110-93606	A 06	36	39	229-63409
D 05	36	8	225-28806	A 06	36	40	401-55994
D 05	36	9	225-29408	A 06	36	41	401-77400
D 05	36	10	225-29515	A 06	36	42	401-55995
D 05	36	25	B3126-012-000	A 06	36	25	229-21506
D 05	36	32	B3214-047-000	A 06	36	43	229-45802
				A 06	36	2	401-77394
				A 06	36	37	401-77402
				A 06	36	44	NS-6110310-SP
				A 06	36	45	SS-4110815-SP
D 05	46	1	131-67556	A 06	46	1	401-06584

NUMERICAL INDEX OF PARTS

索引

PART NO 品番	PAGE 頁	REF NO	PART NO 品番	PAGE 頁	REF NO	PART NO 品番	PAGE 頁	REF NO	PART NO 品番	PAGE 頁	REF NO
401-06580	46	9	401-12312	4	3	401-26223	16	34	401-30004	22	69
401-06582	46	8	401-12320	42	1	401-26244	4	8	401-30005	22	19
401-06584	46	1	401-13224	10	19	401-26259	26	4	401-30005	22	71
401-11350	44	25	401-17425	8	44	401-26263	37	3	401-30006	22	22
401-11351	44	1	401-23247	10	4	401-26264	16	37	401-30006	22	88
401-12087	4	1	401-23248	28	31	401-26265	32	3	401-30007	20	23
401-12088	4	19	401-23248	28	32	401-26265	34	50	401-30009	20	32
401-12091	4	27	401-23252	20	38	401-26265	36	88	401-30010	20	8
401-12092	4	28	401-23262	16	28	401-26267	50	12	401-30011	20	7
401-12093	4	29	401-23319	16	27	401-26269	16	36	401-30012	20	41
401-12094	4	30	401-23320	16	29	401-26270	18	1	401-30013	20	1
401-12098	20	11	401-23321	16	30	401-26271	18	2	401-30014	20	51
401-12106	4	5	401-23332	20	36	401-26273	18	7	401-30015	20	95
401-12118	20	18	401-23345	16	72	401-26274	18	8	401-30016	20	44
401-12127	18	9	401-23345	20	89	401-26311	40	14	401-30017	20	45
401-12127	22	49	401-23414	16	39	401-26321	4	9	401-30018	20	48
401-12127	62	17	401-23415	16	41	401-26338	16	33	401-30019	18	6
401-12127	64	17	401-23416	16	38	401-26339	20	37	401-30020	4	10
401-12127	66	28	401-23547	20	16	401-26354	40	10	401-30021	4	38
401-12127	68	28	401-23555	16	40	401-26355	40	1	401-30022	4	39
401-12137	30	2	401-23626	20	14	401-26356	18	3	401-30024	24	2
401-12138	30	3	401-23627	20	33	401-26359	20	88	401-30024	62	3
401-12140	30	5	401-23634	16	20	401-26363	22	1	401-30024	64	3
401-12149	30	6	401-23634	20	19	401-26364	17	6	401-30024	66	14
401-12152	6	11	401-23639	20	35	401-26366	10	15	401-30024	68	14
401-12152	8	8	401-23667	20	4	401-26367	17	1	401-30027	12	16
401-12176	16	5	401-25843	20	13	401-26372	10	56	401-30027	12	17
401-12184	17	3	401-25844	40	25	401-26372	10	57	401-30028	12	22
401-12187	17	14	401-25850	16	50	401-26374	16	45	401-30028	12	23
401-12187	60	3	401-25851	40	7	401-26375	20	21	401-30030	12	28
401-12187	66	3	401-25852	16	8	401-26386	20	6	401-30030	12	29
401-12187	68	3	401-25854	16	9	401-26390	16	32	401-30031	12	18
401-12188	17	15	401-25856	20	22	401-26399	14	2	401-30031	12	19
401-12188	60	4	401-25857	20	34	401-26400	16	49	401-30034	14	1
401-12188	66	4	401-25858	22	64	401-26401	20	39	401-30035	10	31
401-12188	68	4	401-25861	16	2	401-26404	32	12	401-30035	10	32
401-12191	23	7	401-25862	10	14	401-26405	50	11	401-30036	10	42
401-12191	62	31	401-25864	22	51	401-26454	10	28	401-30036	10	43
401-12191	64	31	401-25864	62	19	401-26455	10	62	401-30037	42	26
401-12191	66	42	401-25864	64	19	401-26549	40	23	401-30037	42	27
401-12191	68	42	401-25864	66	30	401-26550	40	12	401-30038	42	14
401-12192	23	11	401-25864	68	30	401-26557	34	22	401-30038	42	15
401-12192	62	35	401-25867	16	22	401-26562	37	14	401-30039	42	16
401-12192	64	35	401-25868	16	44	401-26563	37	13	401-30039	42	17
401-12192	66	46	401-25872	30	4	401-26582	42	54	401-30040	12	14
401-12192	68	46	401-25873	32	4	401-26594	40	5	401-30040	12	15
401-12197	16	47	401-25873	34	51	401-26642	22	66	401-30041	10	1
401-12199	16	48	401-25873	36	89	401-26643	22	68	401-30042	10	24
401-12204	32	9	401-25876	16	71	401-26724	32	13	401-30043	10	25
401-12204	34	19	401-25926	16	46	401-26724	34	23	401-30044	10	26
401-12204	36	19	401-25927	40	13	401-26724	36	23	401-30048	12	12
401-12213	24	15	401-25928	40	24	401-27041	6	9	401-30048	12	13
401-12214	58	2	401-25930	4	32	401-27041	8	10	401-30049	28	14
401-12215	25	3	401-25935	20	87	401-27049	4	33	401-30049	28	15
401-12216	25	5	401-25937	16	11	401-29975	2	27	401-30050	28	25
401-12218	32	10	401-25939	4	35	401-29977	2	1	401-30050	28	26
401-12218	34	20	401-25943	16	18	401-29979	52	7	401-30051	28	12
401-12218	36	20	401-25948	37	2	401-29982	2	36	401-30051	28	13
401-12219	32	11	401-25949	37	4	401-29982	2	47	401-30052	28	37
401-12219	34	21	401-25950	4	6	401-29983	2	37	401-30052	28	38
401-12219	36	21	401-26116	22	15	401-29984	22	3	401-30053	28	39
401-12228	30	9	401-26127	38	11	401-29985	22	65	401-30053	28	40
401-12234	28	20	401-26150	17	4	401-29986	22	2	401-30054	28	41
401-12234	28	21	401-26151	20	15	401-29988	22	4	401-30054	28	42
401-12235	28	22	401-26152	50	14	401-29991	22	50	401-30055	28	29
401-12235	28	23	401-26155	48	10	401-29991	62	18	401-30055	28	30
401-12240	10	7	401-26157	16	69	401-29991	64	18	401-30056	28	27
401-12242	10	58	401-26158	16	70	401-29991	66	29	401-30056	28	28
401-12242	10	59	401-26159	16	68	401-29991	68	29	401-30057	28	8
401-12253	10	27	401-26160	16	31	401-29995	2	25	401-30057	28	9
401-12270	6	17	401-26163	20	9	401-29999	22	67	401-30058	28	43
401-12272	6	18	401-26166	16	12	401-30001	22	17	401-30058	28	44
401-12273	6	13	401-26221	2	33	401-30003	22	18	401-30059	28	24
401-12277	2	41	401-26222	50	28	401-30003	22	70	401-30060	28	94
401-12299	4	20	401-26222	57	8	401-30004	22	16	401-30061	52	4

NUMERICAL INDEX OF PARTS

索引

PART NO 品番	PAGE 頁	REF NO	PART NO 品番	PAGE 頁	REF NO	PART NO 品番	PAGE 頁	REF NO	PART NO 品番	PAGE 頁	REF NO
401-30062	54	14	401-31653	8	34	401-34959	22	35	401-48033	14	32
401-30062	54	18	401-31654	8	18	401-35153	48	13	401-48034	14	11
401-30063	54	16	401-31655	8	21	401-35506	57	3	401-48035	14	13
401-30064	54	7	401-31656	8	30	401-35507	57	2	401-48035	14	34
401-30065	54	3	401-31657	36	49	401-36296	6	14	401-48036	14	15
401-30065	54	11	401-31658	36	50	401-37517	42	98	401-48036	14	35
401-30066	54	9	401-31659	36	54	401-37553	20	17	401-48037	14	23
401-30067	52	3	401-31660	36	67	401-37554	20	90	401-48037	14	43
401-30068	52	2	401-31662	36	70	401-37612	22	92	401-48038	14	24
401-30277	4	4	401-31663	36	72	401-37612	22	93	401-48038	14	44
401-30283	38	5	401-31664	36	75	401-37613	22	10	401-48039	14	4
401-30284	38	4	401-31665	36	74	401-37613	22	94	401-48041	14	6
401-30285	24	13	401-31666	36	76	401-37779	20	92	401-48042	14	30
401-30285	62	13	401-31668	36	22	401-37780	20	93	401-48043	14	33
401-30285	64	13	401-31887	22	46	401-37780	22	36	401-48044	14	36
401-30285	66	24	401-31952	20	24	401-37802	28	96	401-48045	14	47
401-30285	68	24	401-31954	20	40	401-37802	28	97	401-48046	14	48
401-30286	24	20	401-32118	22	34	401-37803	28	98	401-48047	14	49
401-30287	25	1	401-32118	22	78	401-37803	28	99	401-49115	16	76
401-30287	62	39	401-33301	50	3	401-37885	42	96	401-49116	16	77
401-30287	64	39	401-33503	28	18	401-37885	42	97	401-49117	16	78
401-30287	66	66	401-33503	28	19	401-37886	12	4	401-49118	16	79
401-30287	68	66	401-33595	42	80	401-37886	12	5	401-49120	16	87
401-30288	25	4	401-33595	42	81	401-37921	28	65	401-49121	16	84
401-30289	26	1	401-33612	30	1	401-37921	28	66	401-49122	16	85
401-30289	62	48	401-33655	30	7	401-37923	12	6	401-49123	16	86
401-30289	64	53	401-33718	12	38	401-37930	12	42	401-49125	16	80
401-30289	66	81	401-33718	12	39	401-37999	28	100	401-49126	16	81
401-30289	68	86	401-33730	50	34	401-37999	28	101	401-49127	16	82
401-30290	26	5	401-33762	42	78	401-38044	28	1	401-49128	16	83
401-30291	37	11	401-33762	42	79	401-38044	28	95	401-51791	40	15
401-30409	20	25	401-33826	22	20	401-38418	10	80	401-52022	40	35
401-30412	22	39	401-33826	22	38	401-38419	10	81	401-52295	10	29
401-30413	24	1	401-33882	10	52	401-38420	10	82	401-52295	10	30
401-30413	62	2	401-33883	10	53	401-38421	10	83	401-53187	54	43
401-30413	64	2	401-33922	42	87	401-38422	10	84	401-53188	54	42
401-30413	66	13	401-33978	50	36	401-38423	10	85	401-54199	16	15
401-30413	68	13	401-33978	66	49	401-38461	14	3	401-54832	20	12
401-30414	24	3	401-33978	68	49	401-38477	36	66	401-54833	20	100
401-30414	62	4	401-33979	50	48	401-38482	4	51	401-55958	32	30
401-30414	64	4	401-33979	62	38	401-38484	36	10	401-55959	34	36
401-30414	66	15	401-33979	64	38	401-38572	60	1	401-55960	32	34
401-30414	68	15	401-33979	66	52	401-38573	66	1	401-55960	34	40
401-30593	28	57	401-33979	68	52	401-38640	8	9	401-55994	32	31
401-30593	28	58	401-33982	50	35	401-38898	62	1	401-55994	34	39
401-30620	28	61	401-33982	60	13	401-38933	36	81	401-55994	36	40
401-30620	28	62	401-33983	50	40	401-38933	64	47	401-55995	34	41
401-30702	4	2	401-33983	60	16	401-38933	68	82	401-55995	36	42
401-30704	2	43	401-33985	50	47	401-38934	36	83	401-63121	12	10
401-30705	2	44	401-33985	60	15	401-38934	64	49	401-63121	12	11
401-30706	2	45	401-33985	66	51	401-38934	68	61	401-63259	12	34
401-30819	22	87	401-33985	68	51	401-39001	48	12	401-63259	12	35
401-30820	22	43	401-34017	56	6	401-39042	10	54	401-71514	30	8
401-30820	22	89	401-34018	56	7	401-39042	10	55	401-71574	16	23
401-30907	54	13	401-34018	56	13	401-39455	22	14	401-76347	32	5
401-30907	54	17	401-34019	56	8	401-39455	28	93	401-76348	34	1
401-30908	54	6	401-34019	56	10	401-39586	64	1	401-76349	32	6
401-30909	48	28	401-34019	56	14	401-39587	68	1	401-76350	34	2
401-30925	54	12	401-34020	56	9	401-41066	12	43	401-76628	16	7
401-30926	54	15	401-34097	52	9	401-41331	8	6	401-77393	36	1
401-30927	54	5	401-34098	52	8	401-44283	17	5	401-77394	36	2
401-30928	54	8	401-34105	22	12	401-44287	16	4	401-77400	36	41
401-31014	50	16	401-34528	22	5	401-44289	16	1	401-77402	36	37
401-31015	50	15	401-34531	12	3	401-44890	54	34			
401-31016	54	2	401-34531	12	7	401-44893	54	35			
401-31016	54	10	401-34532	4	36	401-44896	54	36			
401-31017	54	1	401-34534	20	98	401-44899	54	37			
401-31018	54	4	401-34545	4	34	401-44901	54	38			
401-31642	4	47	401-34795	14	28	401-44903	54	39			
401-31643	4	48	401-34805	2	29	401-44905	54	40			
401-31644	8	11	401-34805	62	43	401-44907	54	41			
401-31645	4	50	401-34805	64	43	401-48031	14	5			
401-31646	4	52	401-34805	66	61	401-48031	14	29			
401-31649	8	12	401-34805	68	81	401-48032	14	7			
401-31651	8	13	401-34834	2	30	401-48033	14	9			