

# ***PARTS LIST***

## **MO-6900R PARTS LIST**

下記 URL (PARTS Website/PC サイト) より、便利な検索機能のついた Web Parts Book をご利用頂けます。  
ご利用には会員登録が必要です。(無料)

<https://juki.aftama.com/JUKI/JA>

You can use a Web Parts Book with a convenient search function from the URLs (PARTS Website/PC-site) below. To use the PARTS Website, free membership registration is required.

<https://juki.aftama.com/JUKI/EN>



## HOW TO MAKE USE OF THIS PARTS LIST

### 1.Explanation of codes

1)"\*" mark.....means this part is changed from the previous parts book.

As to the details of the change, refer to the "List for information of change".

2)"#01".....refer to "Note" explanation at bottom of page.

### 2.Codes on the "Qty" column

- Each numeral indicates the number of parts required.
- "0.1" and "2.5" indicate the length (in meters) of the respective parts.

3.Parentheses mean that the corresponding part is a subpart that constructs an assembly part.

4.Dotted lines on the Figures indicate assembly parts.

## パーツリストご利用に際して

### 1."注記"欄の記号説明

1) "\*" 印 ..... 前回のパーツブックに比較して今回変更された部品を意味します。  
変更内容は、"変更情報リスト"を参照してください。

2) "#01"..... ページ下の"注記"の説明を参照してください。

2 . 数量欄の数字は、個数を表し、0.1、2.5等の数値は、長さ（単位メートル）を表します。

3 . 数量欄の（ ）は、組部品を構成している子部品であることを意味します。

4 . イラストページの-----枠は、組構成であることを意味します。

# CONTENTS

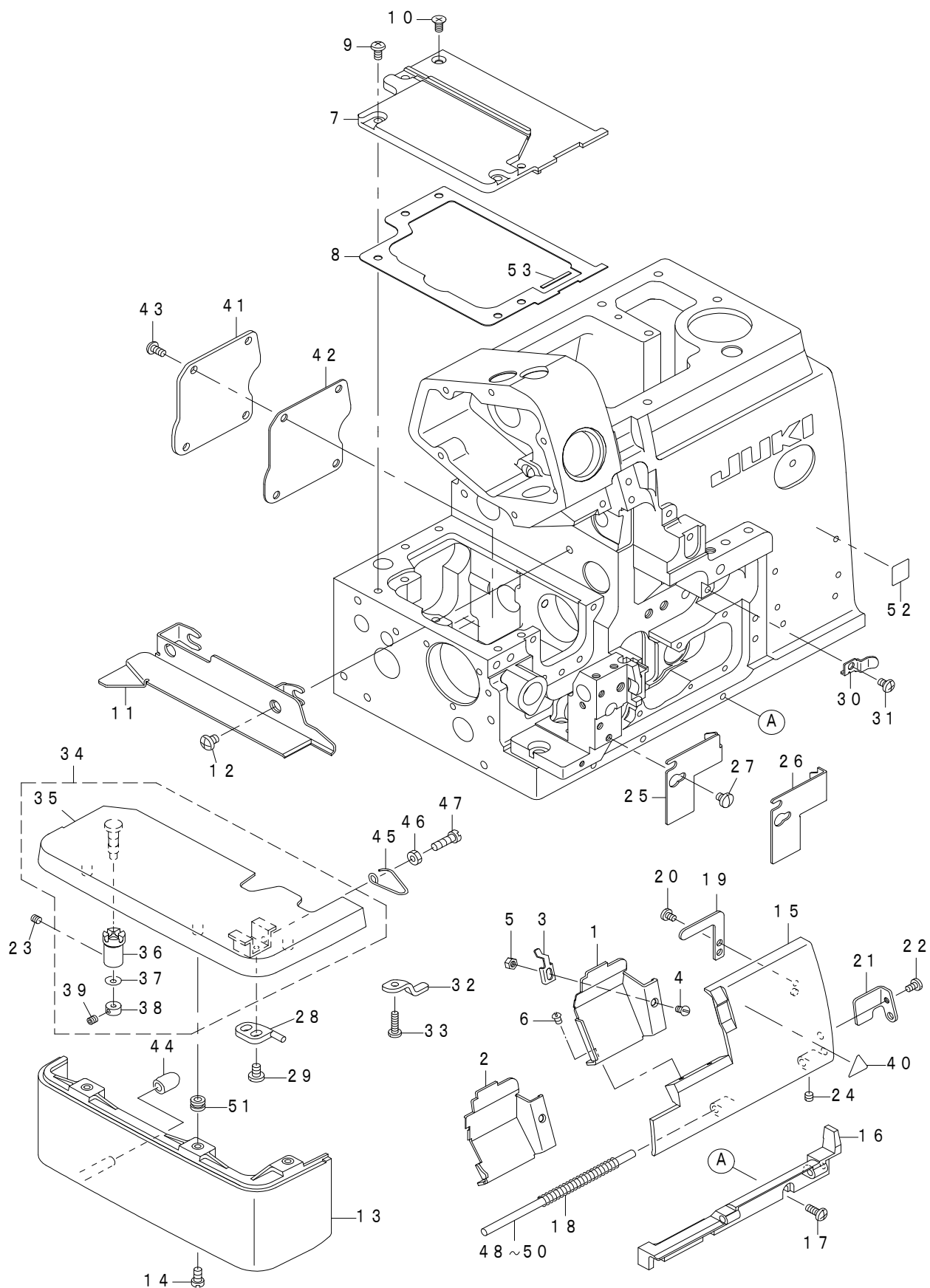
## 目次

1. MISCELLANEOUS COVER COMPONENTS (1).....	1
外装関係 (1)	
2. MISCELLANEOUS COVER COMPONENTS (2).....	3
外装関係 (2)	
3. CRANKSHAFT COMPONENTS .....	5
主軸関係	
4. NEEDLE DRIVING SHAFT COMPONENTS .....	7
針駆動軸関係	
5. FEED MECHANISM COMPONENTS (1).....	9
送り関係 (1)	
6. FEED MECHANISM COMPONENTS (2).....	11
送り関係 (2)	
7. UPPER FEED MECHANISM COMPONENTS (1) .....	13
上送り関係 (1)	
8. UPPER FEED MECHANISM COMPONENTS (2) .....	15
上送り関係 (2)	
9. UPPER & LOWER LOOPER COMPONENTS.....	17
上ルーパ・下ルーパ関係	
10. CHAIN LOOPER COMPONENTS (FOR MO-6916R).....	19
二重環ルーパ関係 (MO - 6 9 1 6 R 用)	
11. PRESSER FOOT COMPONENTS (1).....	20
押さえ関係 (1)	
12. PRESSER FOOT COMPONENTS (2).....	21
押さえ関係 (2)	
13. THREAD TENSION COMPONENTS.....	23
糸調子関係	
14. LOWER KNIFE COMPONENTS.....	25
下メス関係	
15. UPPER KNIFE COMPONENTS.....	27
上メス関係	
16. NEEDLE COOLING MECHANISM COMPONENTS.....	28
針冷却装置関係	
17. LUBRICATION MECHANISM COMPONENTS .....	29
給油装置関係	
18. SEMI-SUNKEN TYPE TABLE COMPONENTS.....	31
卓上式テーブル関係	
19. FULLY-SUNKEN TYPE TABLE COMPONENTS .....	32
全沈式テーブル関係	
20. STAND COMPONENTS (Z/T).....	33
脚関係 (Z / T)	

21. THREAD STAND COMPONENTS (FOR MO-6904R,MO-6914R) .....	35
糸立装置関係 (MO - 6904 R, MO - 6914 R 用)	
22. THREAD STAND COMPONENTS (MO-6904R,MO-6914R SPECIAL ORDER PARTS).....	37
糸立装置関係 (MO - 6904 R, MO - 6914 R 特別注文部品)	
23. THREAD STAND COMPONENTS (FOR MO-6916R).....	39
糸立装置関係 (MO - 6916 R 用)	
24. THREAD STAND COMPONENTS (MO-6916R SPECIAL ORDER PARTS) .....	41
糸立装置関係 (MO - 6916 R 特別注文部品)	
25. SPECIAL ORDER PARTS COMPONENTS .....	43
特別注文部品関係	
26. ACCESSORIES PARTS COMPONENTS.....	45
付属品関係	
27. LIST FOR INFORMATION OF CHANGE.....	46
変更情報リスト	
NUMERICAL INDEX OF PARTS.....	47
索引	

# 1. MISCELLANEOUS COVER COMPONENTS (1)

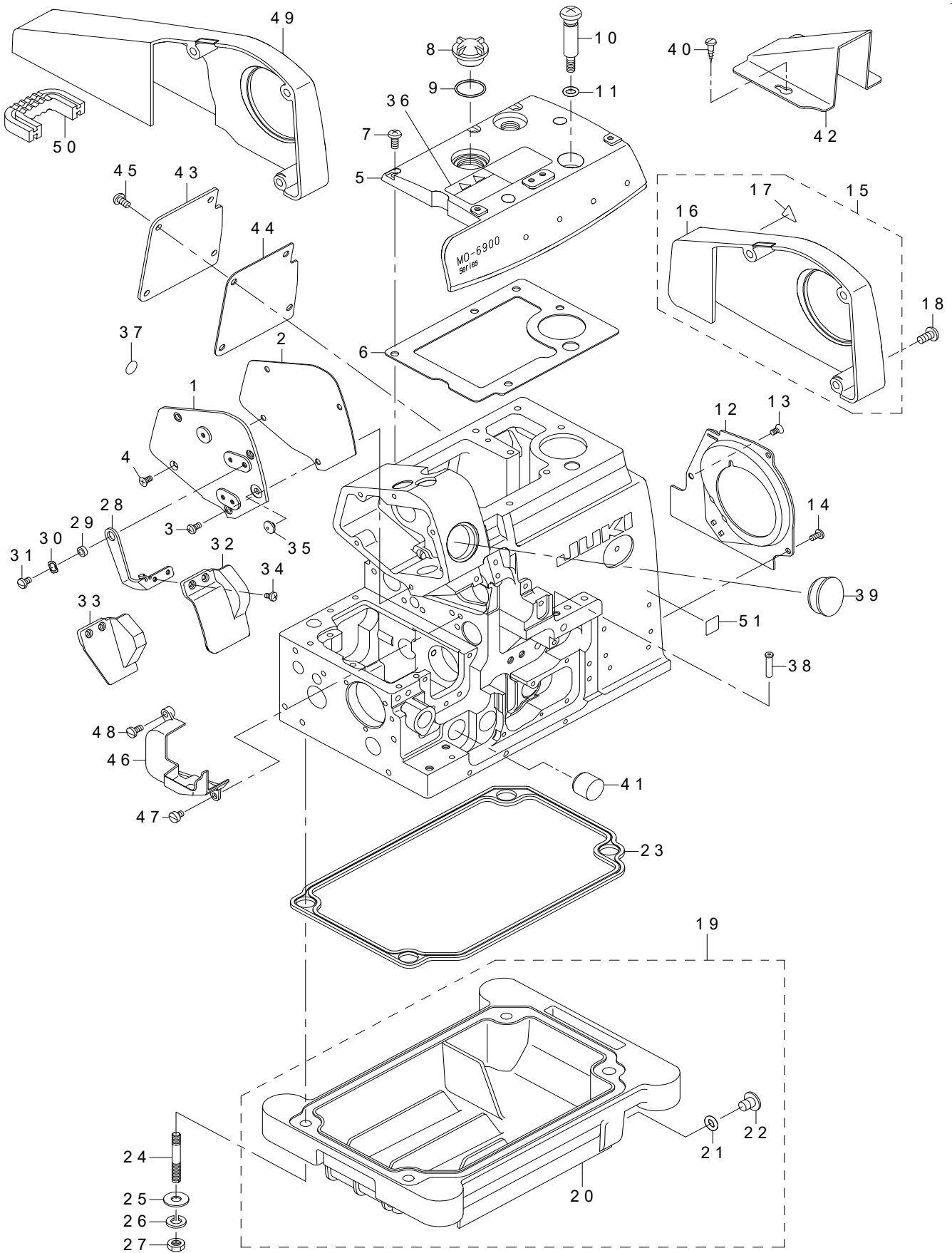
外装関係 (1)



REF.NO	NOTE	PART NO	DESCRIPTION	品名	Qty
1	#01	131-04104	CLOTH WASTE COVER	ヌノクスカバー	1
2	#02	131-04203	CLOTH WASTE COVER	ヌノクスカバー	1
3		131-02405	CROTH WASTE COVER STOPPER	ヌノクスカバーストップ	1
4		SS-2090520-SL	SCREW 9/64-40 L=5	マルサラネジ 9/64-40 L=5	1
5		NS-6090310-SN	NUT 9/64-40	ロツカクナット 9/64-40	1
6		SS-3090610-SP	SCREW 9/64-40 L=6	マルネジ 9/64-40 L=6	2
7		132-00704	FEED MECHANISM COVER	オクリフタ	1
8		132-00803	FEED MECHANISM COVER GASKET	オクリフタパッキン	1
9		SM-4040855-SP	SCREW	ナベネジ	4
10		SM-1040801-SC	SCREW M4X0.7 L=8	サラコネジ M4X0.7 L=8	1
11		123-00356	CLOTH PLATE SIDE COVER ASM.	ヌノダイヨコカバークミ	1
12		SS-4120615-SP	SCREW 3/16-28 L=6	ナベネジ 3/16-28 L=6	2
13		131-03809	CLOTH BASE COVER	ヌノダイカバー	1
14		SS-4091015-SP	SCREW 9/64-40 L=10	ナベネジ 9/64-40 L=10	2
15		131-00904	LOOPER COVER	ルーバーカバー	1
16		131-00805	LOOPER COVER BRACKET	ルーバーカバーウケタイ	1
17		SM-4041055-SP	SCREW M4 L=10	ナベネジ M4 L=10	3
18		131-01209	LOOPER COVER SPRING	ルーバーカバーバネ	1
19		131-01407	LOOPER COVER PRESSER PLATE	ルーバーカバーオサエイタ	1
20		SS-7090530-SP	SCREW 9/64-40 L=4.5	マルヒラネジ 9/64-40 L=4.5	1
21		131-01001	LOOPER COVER GUIDE PLATE	ルーバーカバーガイドイタ	1
22		SS-7090610-SP	SCREW 9/64-40 L=6	マルヒラネジ 9/64-40 L=6	1
23		SS-8110410-TP	SCREW 11/64-40 L=3.5	トメネジ 11/64-40 L=3.5	1
24		SS-8110410-TP	SCREW 11/64-40 L=3.5	トメネジ 11/64-40 L=3.5	1
25	#01	131-01506	CLOTH WASTE COVER LEFT	ヌノクスカバーヒダリ	1
26	#02	131-01605	CLOTH WASTE COVER LEFT	ヌノクスカバーヒダリ	1
27		SS-7110510-SP	SCREW 11/64-40 L=5	マルヒラネジ 11/64-40 L=5	2
28		131-01704	CLOTH BASE SWITCH-TYPE STOPPER	ヌノダイカイヘイストップ	1
29		SS-7110710-SP	SCREW 11/64-40 L=7	マルヒラネジ 11/64-40 L=7	2
30		131-01308	LOOPER COVER PRESSER SPRING	ルーバーカバーオサエバネ	1
31		SM-4040655-SP	SCREW M4 L=6	ナベコネジ M4 L=6	1
32		131-01803	CROTH BASE SUPPORT PLATE	ヌノダイササエイタ	1
33		SS-7091410-SP	SCREW 9/64-40 L=13.5	マルヒラネジ 9/64-40 L=13.5	1
34		131-03650	CLOTH BASE CMPL.	ヌノダイケツゴウ	1
35		131-02058	CLOTH BASE ASM.	ヌノダイクミ	(1)
36		131-01902	CLOTH BASE ECCENTRIC BUSHING	ヌノダイヘンシンブッシュ	(1)
37		WZ-0420350-KP	DISC SPRING	サラバネ	(1)
38		131-72903	CLOTH BASE HINGE SHAFT COLLAR	ヌノダイヒンジジクカラー	(1)
39		SM-8040302-TP	SETSCREW	トメネジ	(1)
40		CM-3002000-01	ATTENTION SEAL	ユビケガチュウイシール (16)	1
41		401-02307	ADJUSTING_HOLE_COVER	調節穴蓋	1
42		132-01603	ADJUSTING HOLE COVER GASKET	チョウセツアナフタパッキン	1
43		SM-4040855-SP	SCREW	ナベネジ	4
44		131-04302	CLOTH BASE COVER RUBBER PLUG	ヌノダイカバーボウシンゴム	1
45		131-02207	CLOTH BASE SWITCH-TYPE SPRING	ヌノダイカイヘイバネ	1
46		NS-6110420-SP	NUT 11/64-40	ロツカクナット 11/64-40	1
47		SS-6111440-SP	SCREW 11/64-40 L=14.0	ヒラネジ 11/64-40 L=14	1
48	#03	132-40007	LOOPER COVER HINGE SHAFT A	ルーバーカバーヒンジジクA	1
49	#03	132-40106	LOOPER COVER HINGE SHAFT B	ルーバーカバーヒンジジクB	1
50	#03	132-40205	LOOPER COVER HINGE SHAFT C	ルーバーカバーヒンジジクC	1
51		131-03700	CLOTH BASE COVER BUSHING	ヌノダイカバーブッシュ	3
52	#04	401-50131	EAC_MARK_LABEL_S	EACマークラベルS	1
53	*	700-04856	FEED_MECHANISM_COVER_SMALL_GASKET	送り蓋小パッキン	1
		NOTE(注記)	#01...FOR MO-6904R,MO-6914R #02...FOR MO-6916R #03...SELECTIVE PARTS #04...FOR JE	MO-6904R, MO-6914R用 MO-6916R用 選択部品 JE用	

## 2. MISCELLANEOUS COVER COMPONENTS (2)

外装関係 (2)

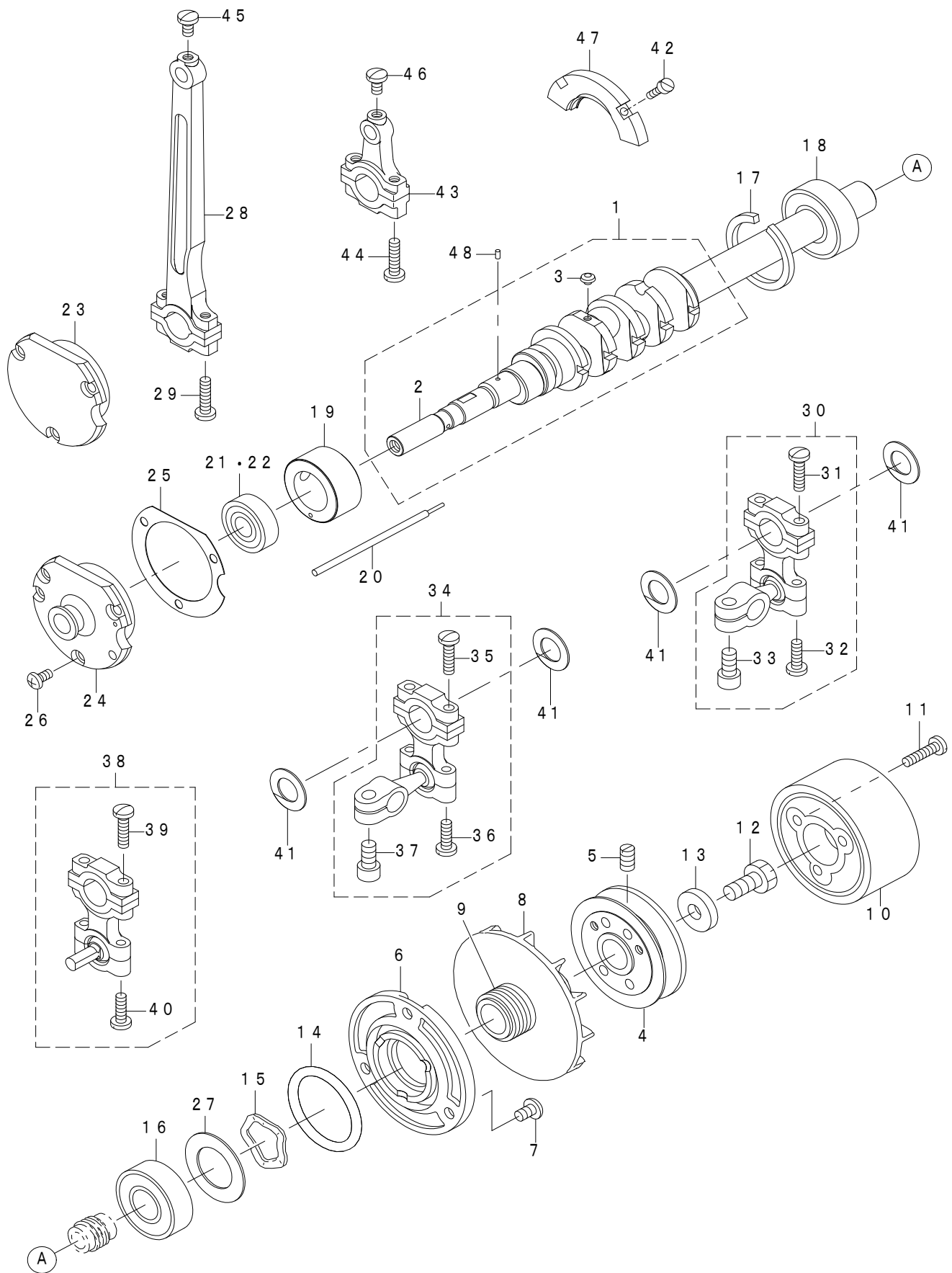




REF.NO	NOTE	PART NO	DESCRIPTION	品名	Qty
1		132-00209	SIDE COVER	ソクメンカバー	1
2		132-00308	SIDE COVER GASKET	ソクメンカバーパッキン	1
3		SM-4040855-SP	SCREW	ナベネジ	3
4		SM-1040801-SC	SCREW M4X0.7 L=8	サラコネジ M4X0.7 L=8	1
5		132-00407	UPPER COVER	ウワカバー	1
6		132-00605	UPPER COVER GASKET	ウワカバーパッキン	1
7		SM-4051255-SP	SCREW M5 L=12	ナベネジ M5 L=12	5
8		229-24708	OIL SIGHT WINDOW	アブラマド	1
9		131-70006	RUBBER RING	Oリング	1
10		131-04500	OIL DRAIN SCREW	フィルターシツハイユネジ	1
11		131-70204	RUBBER RING	Oリング	1
12		132-01009	COOLING FAN PLATE	レイキヤクファンイタ	1
13		SM-1040801-SC	SCREW M4X0.7 L=8	サラコネジ M4X0.7 L=8	1
14		SM-4040855-SP	SCREW	ナベネジ	2
15	#03	132-01454	BELT COVER ASM.	ベルトカバー (クミ)	1
16		132-01405	BELT COVER	ベルトカバー	(1)
17		CM-3002000-01	ATTENTION SEAL	指怪我注意シール (16)	(1)
18		SS-4151215-SP	SCREW 15/64-28 L=12	ナベネジ 15/64-28 L=12	3
19		131-02553	OIL RESERVOIR ASM.	アブラダマリクミ	1
20		131-02504	OIL RESERVOIR	アブラダマリ	(1)
21		131-70105	RUBBER RING	Oリング	(1)
22		131-71004	DRAIN SCREW	ハイユネジ	(1)
23		131-02603	OIL RESERVOIR GASKET	アブラダマリパッキン	1
24		131-03908	SCREW STUD	シチュウボルト	4
25		WP-0751576-SD	WASHER 7.5X19X1.5	ヒラザガネ 7.5X19X1.5	4
26		WS-0822010-KP	SPRING WASHER 8.2X15X2	バネザガネ 8.2X15X2	4
27		NS-6680410-SP	NUT 9/32-28	ロツカクナット 9/32-28	4
28		132-01108	SAFETY PLATE BRACKET	メホゴカバーダイ	1
29		131-04807	SAFETY PLATE BRACKET COLLAR	メホゴカバーダイカラー	1
30		WZ-0850302-K0	WAVED WASHER 8.5X12.5X0.3	ナミガタザガネ 8.5X12.5X0.3	1
31		SS-5110710-SP	SCREW 11/64-40 L=7	トラスネジ 11/64-40 L=7	1
32	#02	132-01306	SAFETY PLATE	メホゴカバー	1
33	#01	132-01207	SAFETY PLATE	メホゴカバー	1
34		SS-7090611-SL	SCREW 9/64-40 L=6.1	マルヒラネジ 9/64-40 L=6.1	2
35		132-04003	SAFETY PLATE BUSH	メホゴカバーブッシュ	1
36		CM-3013000-01	SAFETY LABEL	頭部注意安全シール (横)	1
37		229-01805	GROUND MARK	グラウンドマーク	1
38		131-02900	THREAD GUIDE LARGE	イトミチ (ダイ)	2
39		107-53309	WINDOW PLATE RUBBER PLUG	マドイタトメセン	1
40		SK-3412001-SE	WOOD SCREW D=4.1 L=20	カマトリツケビス	2
41	#01	TA-1871602-R0	RUBBER PLUG	トメセン D=18.7 L=16	1
42		131-60700	BELT COVER (B)	ベルトカバー (B)	1
43		132-70400	REAR COVER	ハイメンフタ	1
44		132-70509	REAR COVER GASKET	ハイメンフタパッキン	1
45		SM-4051055-SP	SCREW	ナベネジ	4
46		312-00504	UPPER FEED COVER	ウワオクリカバー	1
47		SS-6110610-TP	SCREW 11/64-40 L=6	ヒラネジ 11/64-40 L=6	1
48		SS-7110910-TP	SCREW 11/64-40 L=8.5	マルヒラネジ 11/64-40 L=8.5	1
49	#03	400-37392	BELT COVER C	ベルトカバーC	1
50	#03	400-40065	VIBRATION PROOF RUBBER	ポウシンゴム	1
51	#04	CM-6001001-01	WEEE MARK LABEL S	WEEE マーク ラベル S	1
		NOTE(注記)	#01...FOR MO-6904R,MO-6914R #02...FOR MO-6916R #03...VARIOUS NOS.FOR DESTINATIONS #04...FOR JE	MO-6904R, MO-6914R用 MO-6916R用 仕向地により異なる JE用	

### 3. CRANKSHAFT COMPONENTS

主軸關係



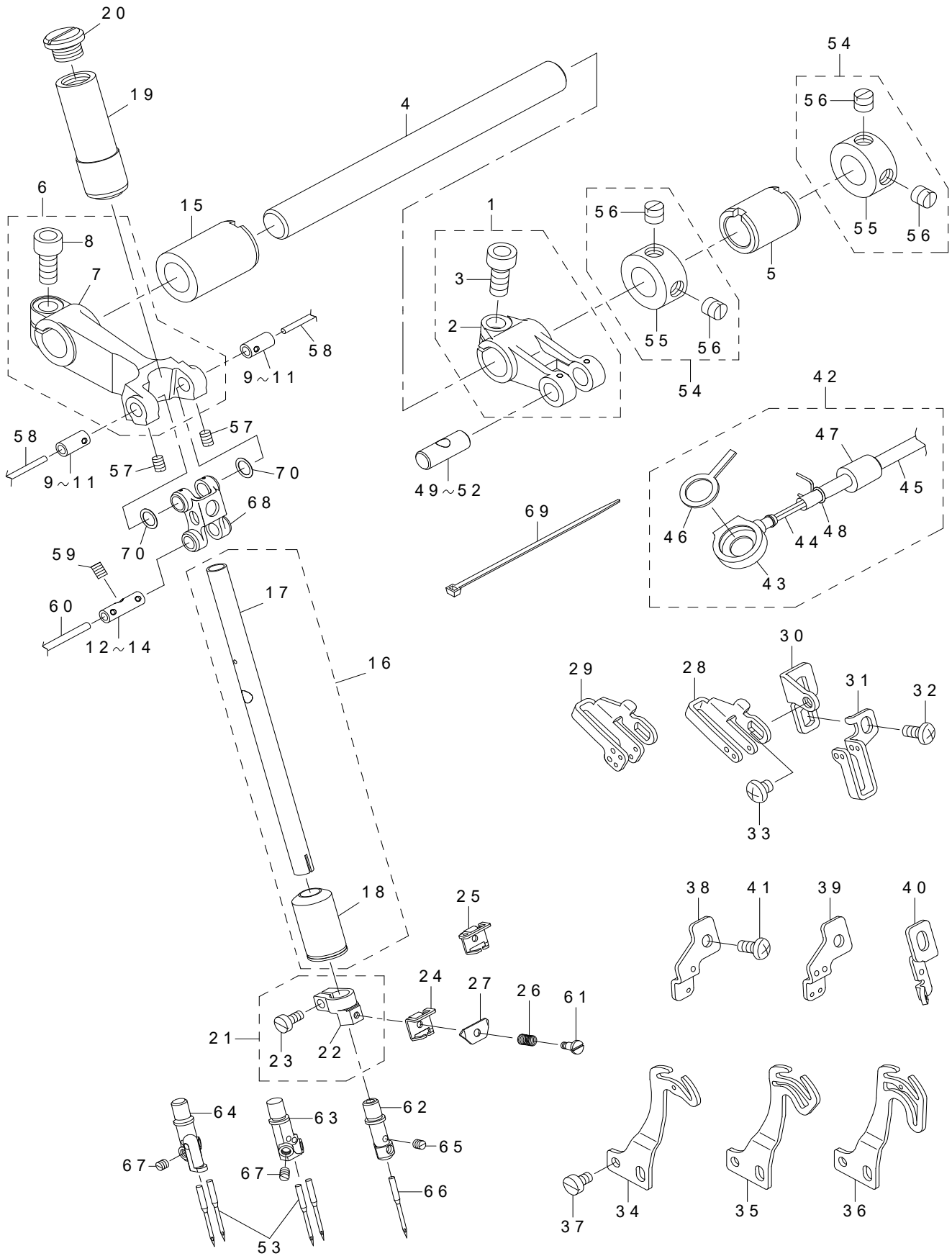
REF.NO	NOTE	PART NO	DESCRIPTION	品名	Qty
1		400-23235	MAIN SHAFT ASM.	シュジククミ	1
2		400-23234	MAIN SHAFT (300)	シュジク	(1)
3		SS-5080212-TP	SCREW 1/8-44 L=2	バインドネジ	(5)
4		131-07602	HANDWHEEL (A)	ハズミグルマ (A)	1
5		SS-8151150-TP	SCREW 15/64-28 L=10.5	トメネジ 15/64-28 L=10.5	2
6	*	122-71706	THRUST HOLDER	スラスト受	1
7		SM-4050855-SP	SCREW M5 L=8	ナベネジ M5 L=8	3
8		131-08402	COOLING FAN	レイキヤクファン	1
9		122-80103	OIL SHIELD	シュジクアブラキリ	1
10		131-07701	HANDWHEEL	ハズミグルマ	1
11		SS-7111810-TP	SCREW 11/64-40 L=18	マルヒラネジ 11/64-40 L=18	3
12		SS-9681610-TP	SCREW 9/32-28 L=16	ロツカクボルト 9/32-28 L=16	1
13		WP-0764016-SP	WASHER	ヒラザガネ 76X20X4	1
14		131-70303	RUBBER RING	Oリング	1
15		WZ-2640310-KH	WAVED WASHER 26.4X33.9X3.5	ナミガタザガネ 26.4X33.9X3.5	1
16		B1211-804-000	BALL BEARING B	シュジク ボールベアリング B	1
17		B1212-704-000	BEARING RETAINER	ボールベアリング トメワ	1
18		B1211-804-000	BALL BEARING B	シュジク ボールベアリング B	1
19		132-05406	CRANKSHAFT BUSHING C	Cメタル	1
20		131-04906	OIL ADJUSTING BAR	ユリョウチョウセツボウ	1
21	#01	B1215-804-000	BALL BEARING D	シュジク ボールベアリング D	1
22	#02	SB-1100003-00	BALL BEARING	ボールベアリング	1
23	#01	123-43406	CRANKSHAFT BUSHING D	Dメタル	1
24	#02	131-08105	CRANKSHAFT BUSHING D	Dメタル	1
25		121-08403	CRANKSHAFT BUSHING D GASKET	Dメタル パッキン	1
26		SM-4040855-SP	SCREW	ナベネジ	3
27		131-08303	BEARING HOLDING PLATE	ベアリングウケイタ	1
28		121-09104	CONNECTING ROD	ハリクドウ ロッド	1
29		SS-7111810-TP	SCREW 11/64-40 L=18	マルヒラネジ 11/64-40 L=18	2
30		121-22362	UPPER LOOPER ROD ASM.	ウワルーパータマウデ (クミ)	1
31		SS-7111810-TP	SCREW 11/64-40 L=18	マルヒラネジ 11/64-40 L=18	(2)
32		SS-7111410-TP	SCREW 11/64-40 L=14	マルヒラネジ 11/64-40 L=14	(2)
33		SM-6061202-TP	SCREW M6 L=12	ロツカクアナボルト M6 L=12	(1)
34	#01	121-23360	LOWER LOOPER ROD ASM. A	シタルーパータマウデ A (クミ)	1
35		SS-7111810-TP	SCREW 11/64-40 L=18	マルヒラネジ 11/64-40 L=18	(2)
36		SS-7111410-TP	SCREW 11/64-40 L=14	マルヒラネジ 11/64-40 L=14	(2)
37		SM-6061202-TP	SCREW M6 L=12	ロツカクアナボルト M6 L=12	(1)
38	#02	121-20150	LOWER LOOPER ROD ASM. B	シタルーパータマウデ B クミ	1
39		SS-7111810-TP	SCREW 11/64-40 L=18	マルヒラネジ 11/64-40 L=18	(2)
40		SS-7111410-TP	SCREW 11/64-40 L=14	マルヒラネジ 11/64-40 L=14	(2)
41		400-17824	LOOPER LOD STOPPER	ルーパーロッドフレドメ	4
42		SS-6081210-TP	SCREW 1/8-44 L=12	ヒラネジ 1/8-44 L=12	2
43		121-32106	KNIFE DRIVING ROD	ウエ メスロッド	1
44		SS-7111810-TP	SCREW 11/64-40 L=18	マルヒラネジ 11/64-40 L=18	2
45		SS-7110840-SP	SCREW 11/64-40 L=7.8	マルヒラネジ 11/64-40 L=7.8	1
46		SS-7110840-SP	SCREW 11/64-40 L=7.8	マルヒラネジ 11/64-40 L=7.8	1
47		400-17714	BALANCER	バランサー	1
48		400-35711	OIL WICK	ユリョウチョウセツユシン	1

NOTE(注記) #01....FOR MO-6904R,MO-6914R MO-6904R, MO-6914R用  
#02....FOR MO-6916R MO-6916R用

FOR BALL HOLDER ASM. ORDER FOR SET ONLY CAN BE ACCEPTED.  
球腕組は、セットのみの注文になります。

#### 4. NEEDLE DRIVING SHAFT COMPONENTS

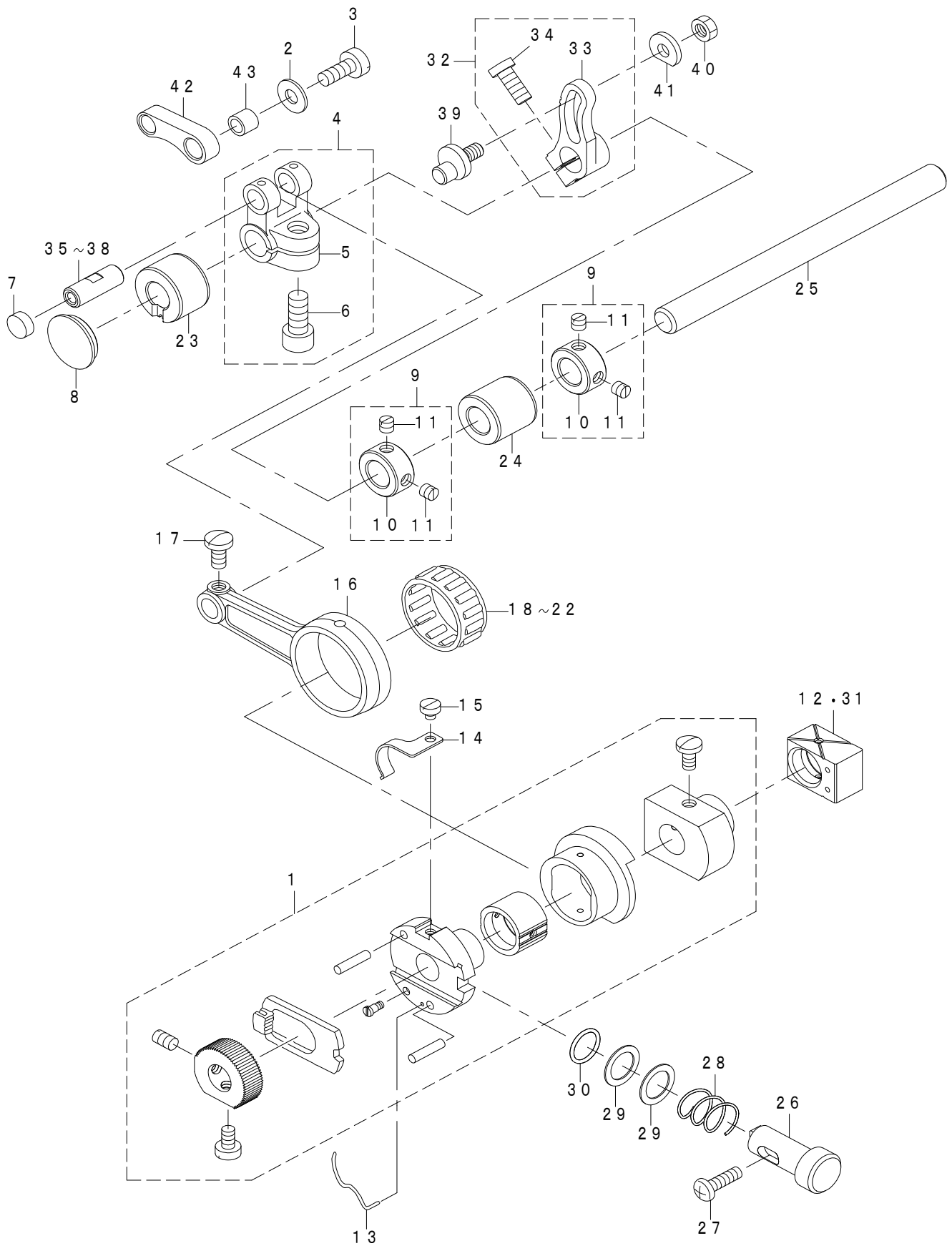
針驅動軸關係



REF.NO	NOTE	PART NO	DESCRIPTION	品名	Qty
1		122-80756	FEED FORKED CRANK ASM.	ハリクドウフタマタクランククミ	1
2		122-80707	FEED FORKED CRANK	ハリクドウフタマタクランク	(1)
3		SM-6061402-TP	SCREW M6 L=14	ロツカクアナネジ M6 L=14	(1)
4		131-10606	NEEDLE DRIVING SHAFT	ハリクドウジク	1
5		131-10101	BUSHING REAR	ハリクドウジクウシロメタル	1
6		132-09853	NEEDLE DRIVING ARM ASM.	ハリクドウウデクミ	1
7		132-09804	NEEDLE DRIVING ARM	ハリクドウウデ	(1)
8		SM-6061402-TP	SCREW M6 L=14	ロツカクアナネジ M6 L=14	(1)
9	#07	132-09101	NEEDLE DRIVING ARM PIN A	ハリクドウウデピンA	2
10	#07	132-09200	NEEDLE DRIVING ARM PIN B	ハリクドウウデピンB	2
11	#07	132-09309	NEEDLE DRIVING ARM PIN C	ハリクドウウデピンC	2
12	#07	132-09408	NEEDLE DRIVING PIN A	ハリクドウピンA	1
13	#07	132-09507	NEEDLE DRIVING PIN B	ハリクドウピンB	1
14	#07	132-09606	NEEDLE DRIVING PIN C	ハリクドウピンC	1
15		131-10002	BUSHING REAR	ハリクドウジクマエメタル	1
16		132-08350	NEEDLE ROD (A) ASM.	ハリボウ (A) クミ	1
17		132-08301	NEEDLE ROD (A)	ハリボウ (A)	(1)
18		132-07709	NEEDLE ROD BUSHING LOWER	ハリボウシタメタル	(1)
19		132-09705	NEEDLE ROD BUSHING UPPER	ハリボウウワメタル	1
20		132-07808	NEEDLE ROD BUSHING CAP SCREW	ハリボウウワメタルキャップネジ	1
21		131-10259	NEEDLE CLAMP HOLDER ASM.	ハリドメダキクミ	1
22		131-10200	NEEDLE CLAMP HOLDER	ハリドメダキ	(1)
23		SS-6080720-SP	SCREW 1/8-44 L=7	ヒラネジ 1/8-44 L=7	(1)
24	#01	122-80905	NEEDLE THREAD PRESSER GUIDE A	ハリイトオサエイトアンナイA	1
25	#02	122-81002	NEEDLE THREAD PRESSER GUIDE B	ハリイトオサエイトアンナイB	1
26		131-10903	NEEDLE THREAD PRESSER SPRING	ハリイトオサエハネ	1
27		131-11000	NEEDLE THREAD PRESSER PLATE A	ハリイトオサエイタA	1
28	#03	132-08806	NEEDLE THREAD GUIDE	ハリイトアンナイ	1
29	#04	132-08905	THREAD GUIDE 2-NEEDLE	ニホンバリハリイトアンナイ	1
30		132-08707	NEEDLE THREAD GUIDE BASE	ハリイトアンナイダイ	1
31	#02	131-11109	THREAD GUIDE CHAIN LOOPER	ニジユウカンハリイトアンナイ	1
32		SM-4040855-SP	SCREW	ナベネジ	2
33		SS-4110515-SP	SCREW 11/64-40 L=5	ナベネジ 11/64-40 L=5	1
34	#05	312-02609	NEEDLE THREAD TAKE-UP LEVER	ハリイトデンピン	1
35	#04	312-02708	TAKE-UP LEVER 2-NEEDLE	ニホンバリハリイトデンピン	1
36	#02	312-02807	TAKE-UP LEVER CHAIN LOOP	ニジユウカンハリイトデンピン	1
37		SS-6090670-TP	SCREW 9/64-40 L=6	ヒラネジ 9/64-40 L=6	2
38	#03	131-11505	NEEDLE THREAD BALANCE GUIDE	針糸天秤ガイド	1
39	#04	131-11604	LEVER GUIDE	二本針針糸天秤ガイド	1
40	#02	131-11703	TAKE-UP LEVER GUIDE CHAIN LOOP	二重環針糸天秤ガイド	1
41		SM-4040855-SP	SCREW	ナベネジ	1
42		132-72554	ONCE THROUGH OIL PIPE ASM.	ハリカンリュウパイプクミ	1
43		132-72505	ONCE THROUGH OIL COVER	ハリカンリュウカバー	(1)
44		CQ-2000000-00	OIL WICK	ユシン	(0.68)
45		236-30007	TUBE	チューブ	(0.34)
46		132-08608	ONCE THROUGH OIL FELT	ハリカンリュウフェルト	(1)
47		132-44009	ONCE THROUGH OIL PIPE BUSHING	ハリカンリュウパイプブッシュ	(1)
48		131-42609	OIL TUBE HOLDER	パイブドメ	(1)
49	#07	131-22007	FEED BRANCH CRANK PIN A	オクリフタマタクランクピンA	1
50	#07	131-22106	FEED BRANCH CRANK PIN B	オクリフタマタクランクピンB	1
51	#07	131-22205	FEED BRANCH CRANK PIN C	オクリフタマタクランクピンC	1
52	#07	131-22304	FEED BRANCH CRANK PIN D	オクリフタマタクランクピンD	1
53	#06	MDC-270B1100	NEEDLE DCX27 #11	ハリ DCX27 #11	2
54		131-72754	THRUST COLLAR ASM.	ハリクドウジクスラストカラー (クミ)	2
55		131-72705	THRUST COLLAR	ハリクドウジクスラストカラー	(1)
56		SS-8660610-TP	SCREW 1/4-40 L=6	トメネジ 1/4-40 L=6	(2)
57		SS-8090530-TP	SCREW 9/64-40 L=5.0	トメネジ 9/64-40 L=5	2
58		CQ-2020000-00	OIL WICK	ユシン	0.09
59		SS-8090530-TP	SCREW 9/64-40 L=5.0	トメネジ 9/64-40 L=5	1
60		CQ-2520000-00	OIL WICK	ユシン	0.04
61		SD-0280401-SL	HINGE SCREW D=2.8 H=4	ダンネジ D=2.8 H=4	1
62	#05	400-10885	NEEDLE CLAMP	ハリドメ	1
63	#04	131-75203	NEEDLE CLAMP 2-NEEDLE	ニホンバリハリドメ	1
64	#02	122-57002	CHAIN LOOPER NEEDLE CLAMP DEA	ニジユウカンハリドメ (DE4)	1
65	#05	SS-8080310-TP	SCREW 1/8-44 L=2.8	トメネジ 1/8-44 L=2.8	1
66	#05	MDC-270B1100	NEEDLE DCX27 #11	ハリ DCX27 #11	1
67	#06	SS-8080310-TP	SCREW 1/8-44 L=2.8	トメネジ 1/8-44 L=2.8	2
68		132-08004	NEEDLE DRIVING LINK	ハリクドウリンク	1
69		EA-9500B01-00	CABLE BAND	ソクセンバンド	1
70		132-08103	NEEDLE DRIVING LINK WASHER	ハリクドウリンクザガネ	2
		NOTE(注記)	#01....FOR MO-6904R,MO-6914R #02....FOR MO-6916R #03....FOR MO-6904R,MO-6916R #04....FOR MO-6914R #05....FOR MO-6904R #06....FOR MO-6914R,MO-6916R #07....SELECTIVE PARTS	MO-6904R, MO-6914R用 MO-6916R用 MO-6904R, MO-6916R用 MO-6914R用 MO-6904R用 MO-6914R, MO-6916R用 選択部品	

# 5. FEED MECHANISM COMPONENTS (1)

送り関係 (1)



REF.NO	NOTE	PART NO	DESCRIPTION	品名	Qty
1		131-18054	FEED ECCENTRIC BODY ASM.	オクリカムシジダイクミ	1
2		131-20605	WASHER	ニジュウカンロッドザガネ	1
3		SS-6121220-TP	SCREW 3/16-28 L=11.5	ヒラネジ 3/16-28 L=11.5	1
4		131-22452	FEED BRANCH CRANK ASM.	オクリフタマタクランククミ	1
5		131-22403	FEED BRANCH CRANK	オクリフタマタクランク	(1)
6		SM-6061402-TP	SCREW M6 L=14	ロツカクアナネジ M6 L=14	(1)
7		TA-1030402-R0	RUBBER PLUG D=10.3 L=4	トメセン D=10.3 L=4	1
8		TA-2050416-R0	RUBBER PLUG	トメセン	1
9		131-72556	FEED SHAFT THRUST COLLAR ASM.	オクリジクスラストカラー (クミ)	2
10		131-72507	FEED SHAFT THRUST COLLAR	オクリジクスラストカラー	(1)
11		SS-8110410-TP	SCREW 11/64-40 L=3.5	トメネジ 11/64-40 L=3.5	(2)
12	#01	132-17807	SLIDE BLOCK A	ジョウゲオクリカクゴマA	1
13		B1606-704-000	RATCHET PAWL SPRING	ラチェット オサエバネ	1
14		131-19300	RATCHET GEAR SPRING	ラチェットギヤバネ	1
15		SS-6080320-SP	SCREW 1/8-44 L=2.5	ヒラネジ 1/8-44 L=2.5	1
16		122-82604	CRANK ROD	オクリクラシクロッド	1
17		SS-7110910-TP	SCREW 11/64-40 L=8.5	マルヒラネジ 11/64-40 L=8.5	1
18	#01	121-16604	NEEDLE BEARING	オクリベアリング A	1
19	#01	121-16703	NEEDLE BEARING B	オクリベアリングB	1
20	#01	121-16802	NEEDLE BEARING C	オクリベアリング C	1
21	#01	121-16901	NEEDLE BEARING D	オクリベアリング D	1
22	#01	121-17008	NEEDLE BEARING E	オクリベアリング E	1
23		131-19409	FEED SHAFT METAL FRONT	送り軸前メタル	1
24		131-19508	FEED SHAFT METAL REAR	送り軸後メタル	1
25		122-83008	FEED SHAFT	オクリジク	1
26	*	700-05081	PUSH BUTTON SHAFT	押しボタン	1
27		SM-4041455-SN	SCREW M4 L=14	ナベネジ M4 L=14	1
28		132-16601	PUSH BUTTON SPRING	オシボタンバネ	1
29		132-16700	PUSH BUTTON SHAFT WASHER	オシボタンジクザ	2
30		132-44108	RUBBER RING	Oリング	1
31	#01	132-17906	SLIDE BLOCK B	ジョウゲオクリカクゴマB	1
32		118-24075	MAIN FEED ARM ASM.	シュオクリウデ クミ	1
33		131-19904	MAIN FEED ARM	シュオクリウデ	(1)
34		SM-6051202-TP	SCREW M5X0.8 L=12	ロツカクアナボルト M5X0.8 L=12	(1)
35	#01	B1612-804-A00	CRANK PIN (A)	オクリフタマタ クランクピン A	1
36	#01	B1612-804-B00	CRANK PIN (B)	オクリフタマタ クランクピン B	1
37	#01	B1612-804-C00	CRANK PIN C	オクリフタマタ クランクピン C	1
38	#01	B1612-804-D00	CRANK PIN (D)	オクリフタマタ クランクピン D	1
39		131-19706	MAIN FEED ARM PIN	シュオクリウデピン	1
40		NS-6620320-SP	NUT 3/16-32	ロツカクナツト 3/16-32	1
41		131-20001	WASHER B	シュオクリウデザガネ (B)	1
42		131-19805	MAIN FEED LINK	シュオクリリンク	1
43		131-20506	PIN COLLAR	シュオクリピンカラー	1

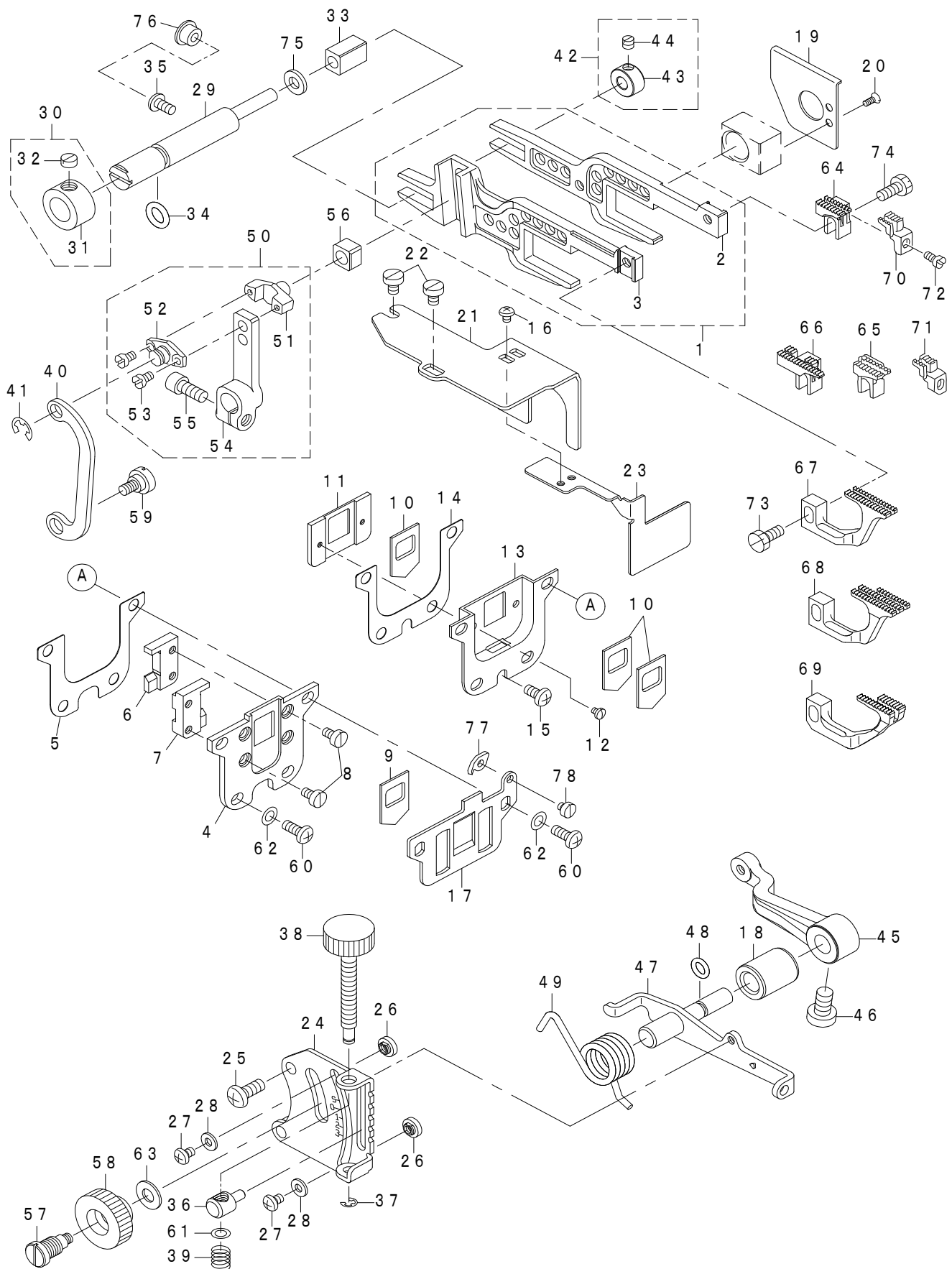
NOTE(注記) #01....SELECTIVE PARTS

選択部品

FOR NO.1 ORDER FOR SET ONLY CAN BE ACCEPTED  
NO. 1は、セットのみの注文になります。

## 6. FEED MECHANISM COMPONENTS (2)

送り関係 (2)

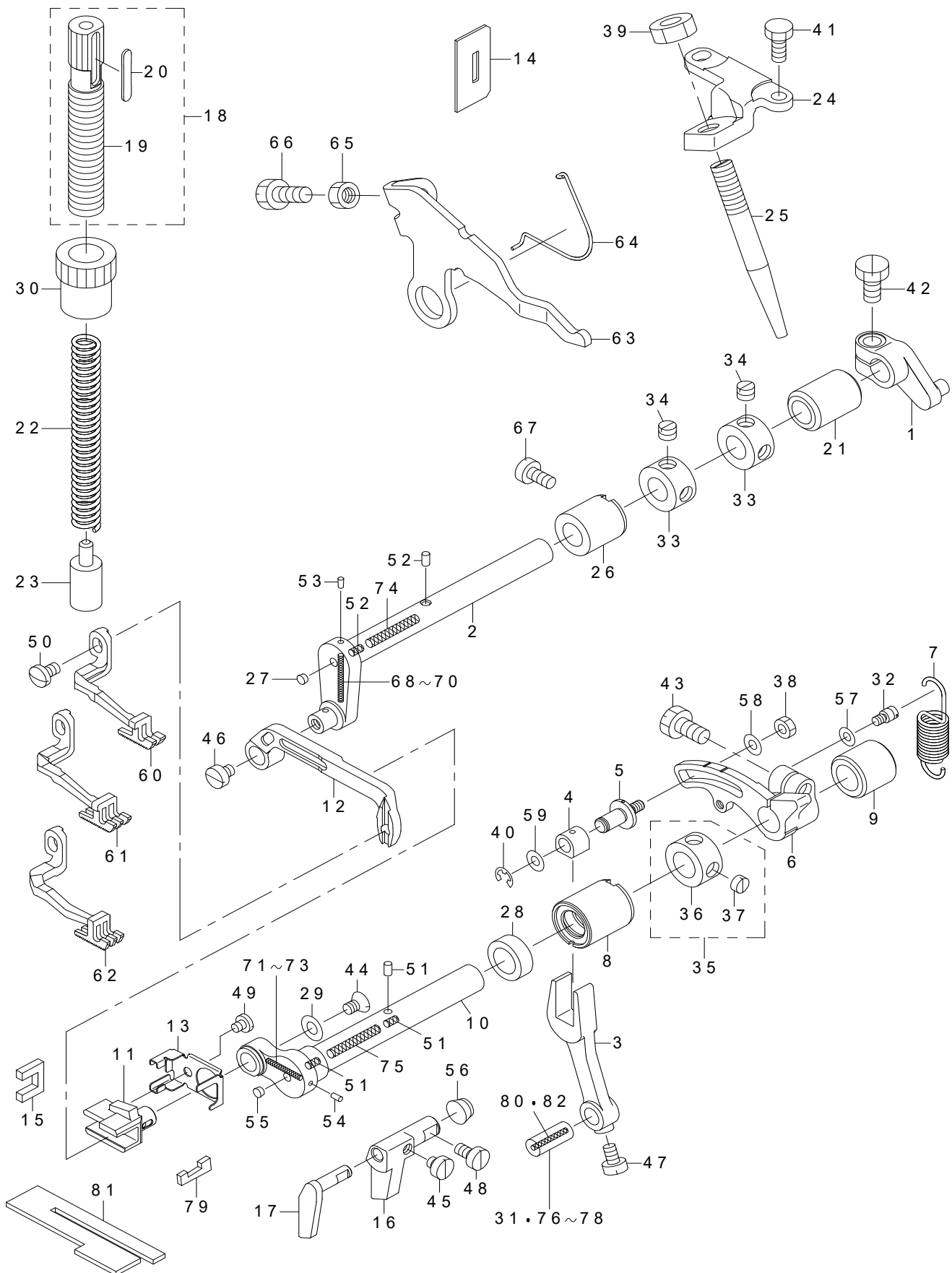




REF.NO	NOTE	PART NO	DESCRIPTION	品名	Qty
1		132-15157	FEED ROCKER ASM.	オクリヨウドウカンクミ	1
2		132-15108	MAIN FEED BAR	シュオクリヨウドウカン	(1)
3		132-15207	DIFFERENTIAL FEED BAR	フクオクリヨウドウカン	(1)
4		132-15306	RUBBER CASE	ボウジンゴムケース	1
5		132-15405	RUBBER CASE GASKET	ボウジンゴムケースパッキン	1
6		132-15504	FEED BAR SUPPORT RIGHT	ヨウドウカンオサエミギ	1
7		132-15603	FEED BAR SUPPORT LEFT	ヨウドウカンオサエヒダリ	1
8		SS-6090620-TP	SCREW	ヒラネジ	4
9	*	700-04244	OIL SHIELD RUBBER	油切りゴム	1
10		700-04244	OIL_SHIELD_RUBBER	油切りゴム	3
11		132-15702	RUBBER HOLDING PLATE	アブラキリゴムウケイタ	1
12		SS-7060310-SP	SCREW 3/32-56 L=3	マルヒラネジ 3/32-56 L=3	2
13		132-15900	OIL SHIELD CASE	ユボウケース	1
14		132-16007	OIL SHIELD CASE GASKET	ユボウケースパッキン	1
15		SM-4040855-SP	SCREW	ナベネジ	1
16		SM-4030455-SP	SCREW	ナベコネジ M3 L=4	2
17		132-15801	THROAT PLATE SUPPORT	ハリイタササエ	1
18		131-22700	ADJUSTING SHAFT METAL	サドウチョウセツジクメタル	1
19		132-16106	OIL SHIECD PLATE	ヨウドウカンユボウバン	1
20		SS-1060610-SP	SCREW 3/32-56 L=5.5	サラネジ 3/32-56 L=5.5	2
21		132-16205	FEED CAM OIL SHIECD PLATE	オクリカムユボウバン	1
22		SM-6040600-SP	SCREW M4 L=6	ヒラネジ M4 L=6	2
23		132-16304	OIL SHIECD PLATE	アブラキリゴムウケイタクボウバン	1
24		131-22809	DIFFERENTIAL FEED GRADUATION	サドウチョウセツメモリイタ	1
25		SM-4051255-SP	SCREW M5 L=12	ナベネジ M5 L=12	2
26		131-21405	ADJUSTING STOPPER	サドウチョウセツストッパー	2
27		SS-4090515-SP	SCREW 9/64-40 L=5	ナベネジ 9/64-40 L=5	2
28		WP-0371016-SD	WASHER 3.7X8X1	ヒラザガネ 3.7X8X1	2
29		131-20902	SUPPORT SHAFT	ヨウドウカンササエジク	1
30		131-21058	HRUST COLLAR ASM.	ササエジクイチキメカラー (クミ)	1
31		131-21009	HRUST COLLAR	ササエジクイチキメカラー	(1)
32		SS-8660330-SP	SCREW 1/4-40 L=3.0	トメネジ 1/4-40 L=3	(1)
33		131-20803	SLIDE BLOCK	ヨウドウカンササエカクゴマ	1
34		131-70204	RUBBER RING	Oリング	1
35		SM-4040855-SP	SCREW	ナベネジ	1
36		132-17708	DIFFERENTIAL FEED BLOCK	サドウピチョウセツゴマ	1
37		RE-0300000-K0	E-RING 3	Eガタトメフ 3	1
38		132-13012	ADJUSTING SCREW	ピチョウセツネジ	1
39		131-23302	DIFFERENTIAL FEED SCREW SPRING	サドウピチョウセツネジバネ	1
40		131-21306	ADJUSTING LINK	サドウチョウセツリンク	1
41		RE-0500000-K0	E-RING 5	Eガタトメフ 5	1
42		131-21256	SUPPORT SHAFT COLLAR ASM.	ヨウドウカンササエジクカラー (クミ)	1
43		131-21207	SUPPORT SHAFT COLLAR	ヨウドウカンササエジクカラー	(1)
44		SS-8110410-TP	SCREW 11/64-40 L=3.5	トメネジ 11/64-40 L=3.5	(1)
45		131-21900	DIFFERENTIAL FEED ROCKER	サドウチョウセツウデ	1
46		SS-6661110-SP	SCREW 1/4-40 L=11	ヒラネジ 1/4-40 L=11	1
47		132-17351	ROCKER SHAFT ASM.	サドウチョウセツジクケツゴウ	1
48		131-70501	RUBBER RING	Oリング	1
49		131-21603	ADJUSTING LEVER SPRING	サドウチョウセツレバーバネ	1
50		132-18052	DIFFERENTIAL FEED ARM ASM.	フクオクリウデクミ	1
51		118-25304	DIFFERENTIAL FEED PIN	フクオクリピン	(1)
52		118-26401	DIFFERENTIAL FEED PIN COVER	フクオクリピン フタ	(1)
53		SS-6080410-SP	SCREW 1/8-44 L=4	ヒラネジ 1/8-44 L=4	(2)
54		132-18003	DIFFERENTIAL FEED ARM	フクオクリウデ	(1)
55		SM-6051202-TP	SCREW M5X0.8 L=12	ロツカクアナボルト M5X0.8 L=12	(1)
56		132-18102	SLIDE BLOCK	フクオクリピンカクゴマ	1
57		132-17401	DIFFERENTIAL FEED HINGE SCREW	サドウダンネジ	1
58		132-17500	DIFFERENTIAL FEED LOCK NUT	サドウロックナット	1
59		SD-0720271-SP	HINGE SCREW D=7.2 H=2.7	ダンネジ D=7.2 H=2.7	1
60		SM-4041055-SP	SCREW M4 L=10	ナベネジ M4 L=10	4
61		WP-0460556-SD	WASHER 4.6X7.5X0.5	ヒラザガネ 4.6X7.5X0.5	1
62		WP-0480856-SP	WASHER 4.8X8.4X0.8	ヒラザガネ 4.8X8.4X0.8	4
63		WP-0621016-SD	WASHER 6.2X13X1	ヒラザガネ 6.2X13X1	1
64	#03	131-91606	MAIN FEED DOG	シュオクリバ	1
65	#04	131-92000	MAIN FEED DOG	シュオクリバ	1
66	#02	131-92406	MAIN FEED DOG	シュオクリバ	1
67	#03	131-92802	DIFFERENTIAL FEED DOG	フクオクリバ	1
68	#04	131-93206	DIFFERENTIAL FEED DOG	フクオクリバ	1
69	#02	131-93602	DIFFERENTIAL FEED DOG	フクオクリバ	1
70	#01	131-91309	AUXILIARY FEED DOG	ホジョオクリバ	1
71	#02	131-91408	AUXILIARY FEED DOG	ホジョオクリバ	1
72		SS-4080620-TP	SCREW 1/8-44 L=6	ナベネジ 1/8-44 L=6	1
73		SS-9111010-SP	SCREW 11/64-40 L=9.5	ロツカクボルト 11/64-40 L=9.5	1
74		SS-9111050-SP	SCREW 11/64-40 L=9.5	ロツカクボルト 11/64-40 L=9.5	1
75		131-21108	WASHER	ヨウドウカンササエジクザガネ	1
76		TA-0800504-R0	PLUG D=8 L=4.5	トメセン D=8X4.5	1
77		132-00902	FEED MECHANISM COVER PRESSER	オクリフタオサエ	1
78		SS-6080340-SP	SCREW 1/8-44 L=2.9	ヒラネジ 1/8-44 L=2.9	1
		NOTE(注記)	#01....FOR MO-6904R,MO-6914R #02....FOR MO-6916R #03....FOR MO-6904R #04....FOR MO-6914R	MO-6904R, MO-6914R用 MO-6916R用 MO-6904R用 MO-6914R用	

## 7. UPPER FEED MECHANISM COMPONENTS (1)

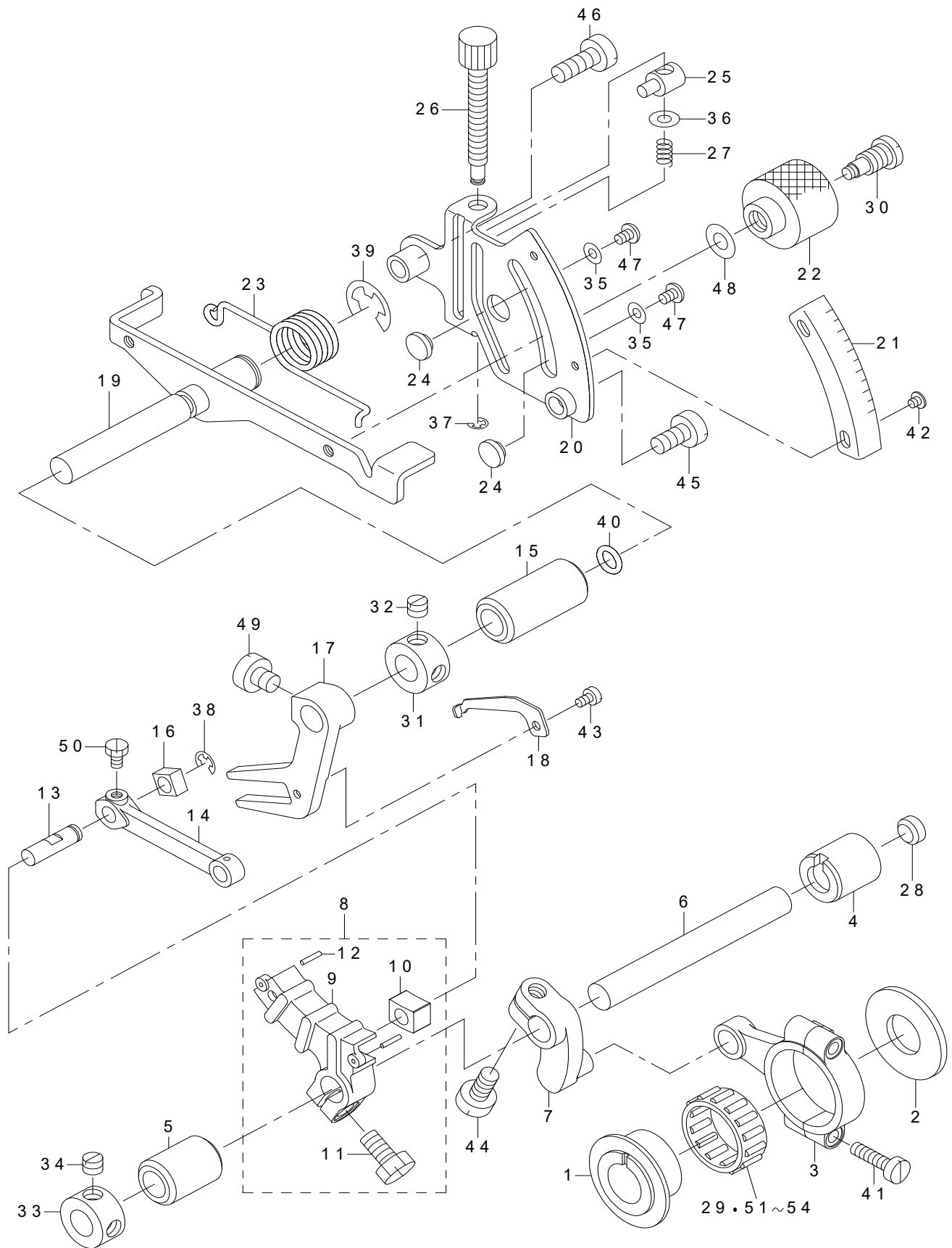
上送り関係 (1)



REF.NO	NOTE	PART NO	DESCRIPTION	品名	Qty
1		312-08507	HORIZONTAL ARM C	スイヘイウデC	1
2		312-08606	HORIZONTAL SHAFT	スイヘイジク	1
3		312-08705	VERTICAL ROD	ジョウゲロッド	1
4		312-08804	VERTICAL SLIDE BLOCK	ジョウゲカクゴマ	1
5		312-08903	VERTICAL ADJUST PIN	ジョウゲチョウセツピン	1
6		123-09605	ADJUST ARM	ジョウゲチョウセツウデ	1
7		123-09704	ADJUST ARM SPRING	チョウセツウデバネ	1
8		132-77405	SHAFT METAL FRONT	ジョウゲジクマエメタル	1
9		123-09902	VERTICAL SHAFT REAR METAL	ジョウゲジクウシロメタル	1
10		123-10009	SHAFT	ジョウゲジク	1
11		132-76308	UPPER FEED SLIDE BLOCK	ウワオクリカクゴマ	1
12		132-76209	UPPER FEED BAR	ウワオクリヨウドウカン	1
13		132-76704	OIL THROWER RUBBER PRESSER	アブラキリゴムオサエ	1
14		123-06007	LIFTER RUBBER	リフターゴム	1
15		123-10504	FEED BAR FELT	ヨウドウカンキュウユフェルト	1
16		132-76407	GUIDE A	ヨウドウカンガイドA	1
17		132-76506	GUIDE B	ヨウドウカンガイドB	1
18		123-10850	ADJUST SCREW ASM.	ウワオサエチョウセツネジ クミ	1
19		123-10801	ADJUST SCREW	ウワオサエチョウセツネジ	(1)
20		123-10900	ADJUST SCREW PLATE	チョウセツネジメクリヤ	(1)
21		400-78183	METAL REAR	スイヘイクドウジクウシロメタル	1
22		123-11007	UPPER PRESSER SPRING	ウワオサエバネ	1
23		123-11106	UPPER PRESSER SLIDE BLOCK	ウワオサエゴマ	1
24		312-11303	SHAFT SCREW BASE	キセキカットダイ	1
25		312-11402	SHAFT SCREW	キセキカットネジ	1
26		123-08300	METAL FRONT	スイヘイクドウジクマエメタル	1
27		TA-0340201-R0	PLUG D=3.4X3.9 L=2	トメセン D=3.4 X3.9 L=2	1
28		115-66809	OIL SEAL	ウワメスジク オイルシール	1
29		119-13407	SLIDE BLOCK WASHER	ウワオクリ カクゴマザガネ	1
30		119-14405	NUT	チョウセツ ネジナット	1
31	#01	B1612-804-C00	CRANK PIN C	オクリフタマタ クランクピン C	1
32		B2024-771-000	SUSPENSION SCREW	ウワイトキリ バネカケ	1
33		CS-1001011-SH	THRUST COLLAR	スラスト カラー	2
34		SS-8660530-TP	SCREW 1/4-40 L=4.5	トメネジ 1/4-40 L=4.5	2
35		CS-1111011H-SH	THRUST COLLAR ASM.	ジョウゲジクスラストカラー (クミ)	1
36		CS-1111019-SH	THRUST COLLAR D=11.11 W=10	スラストウケ D=11.11 W=10	(1)
37		SS-8660330-SP	SCREW 1/4-40 L=3.0	トメネジ 1/4-40 L=3	(1)
38		NM-6040000-SN	NUT M4	ロツカクナット M4	1
39		NM-6080011-SF	NUT M8	ロツカクナット M8 1シユ	1
40		RE-0400000-K0	E-RING 4	Eガタトメワ 4	1
41		SM-9051203-CP	SCREW M5 L=12	ロツカクボルト M5 L=12	2
42		SM-9061250-TP	SCREW M6 L=12	ロツカクボルト M6 L=12	1
43		SM-9061250-TP	SCREW M6 L=12	ロツカクボルト M6 L=12	1
44		SS-2110710-TP	SCREW 11/64-40 L=7	マルサラネジ 11/64-40 L=7	1
45		SS-6110420-TP	SCREW 11/64-40 L=4.8	ヒラネジ 11/64-40 L=4.8	1
46		SS-6110520-TP	SCREW 11/64-40 L=4.5	ヒラネジ 11/64-40 L=4.5	1
47		SS-6110710-TP	SCREW 11/64-40 L=6.5	ヒラネジ 11/64-40 L=6.5	1
48		SS-6110820-TP	SCREW 11/64-40 L=8	ヒラネジ 11/64-40 L=8	1
49		SS-7090410-SF	SCREW 9/64-40 L=3.5	マルヒラネジ 9/64-40 L=3.5	1
50		SS-7110740-TP	SCREW 11/64-40 L=7	マルヒラネジ 11/64-40 L=7	1
51		B3525-704-000	OIL FELT	ハリクドー マエメタル フェルト	3
52		B3525-704-000	OIL FELT	ハリクドー マエメタル フェルト	2
53		TA-0180401-M0	NEEDLE COOLER PLUG CAP	トメセン D=1.8 X2.1 L=4.3	1
54		TA-0180401-M0	NEEDLE COOLER PLUG CAP	トメセン D=1.8 X2.1 L=4.3	1
55		TA-0340201-R0	PLUG D=3.4X3.9 L=2	トメセン D=3.4 X3.9 L=2	1
56		TA-0800501-R0	PLUG D=8X8.2 L=5	トメセン D=8 X8.2 L=5	1
57		WP-0371036-SD	WASHER 3.7X6X1	ヒラザガネ 3.7 X6 X1	1
58		WP-0451026-SH	WASHER	ヒラザガネ	1
59		WP-0621016-SH	WASHER	ヒラザガネ	1
60	#02	132-77900	UPPER FEED DOG	ウワオクリバ	1
61	#03	132-78007	UPPER FEED DOG	ウワオクリバ	1
62	#04	123-30007	UPPER FEED DOG	ウワオクリバ	1
63		312-04407	TOP FEED DOG LIFTER B	ウワオクリバリフターB	1
64		123-05504	UPPER FEED DOG LIFTER B SPRING	リフターBバネ	1
65		NS-6150430-SP	NUT 15/64-28	ロツカクナット 15/64-28	1
66		SS-9151210-TP	SCREW 15/64-28 L=11.8	ロツカクボルト 15/64-28	1
67		SS-6121020-SP	SCREW 3/16-28 L=9.5	ヒラネジ 3/16-28 L=9.5	1
68	#01	123-16402	OIL WICK(VERTICAL A)	スイヘイジクアブラシ (タテA)	1
69	#01	123-16501	OIL WICK(VERTICAL B)	スイヘイジクアブラシ (タテB)	1
70	#01	123-16600	OIL WICK(VERTICAL C)	スイヘイジクアブラシ (タテC)	1
71	#01	123-16709	OIL WICK(VERTICAL A)	ジョウゲジクアブラシ (タテA)	1
72	#01	123-16808	OIL WICK(VERTICAL B)	ジョウゲジクアブラシ (タテB)	1
73	#01	123-16907	OIL WICK(VERTICAL C)	ジョウゲジクアブラシ (タテC)	1
74		123-17103	OIL WICK(HORIZONTAL)	スイヘイジクアブラシ (ヨコ)	1
75		123-17202	OIL WICK (HORIZONTAL)	ジョウゲジクアブラシ (ヨコ)	1
76	#01	B1612-804-A00	CRANK PIN (A)	オクリフタマタ クランクピン A	1
77	#01	B1612-804-B00	CRANK PIN (B)	オクリフタマタ クランクピン B	1
78	#01	B1612-804-D00	CRANK PIN (D)	オクリフタマタ クランクピン D	1
79		132-77207	FELT	ヨウドウカンガイドカンリュウフェルト	1
80		CQ-2520000-00	OIL WICK	ユシユ	0.04
81		132-76803	ONCE THROUGH OIL FELT A	ウワオクリカンリュウフェルトA	1
82		CQ-2020000-00	OIL WICK	ユシユ	0.04
		NOTE(注記)	#01....SELECTIVE PARTS #02....FOR MO-3904R #03....FOR MO-3914R #04....FOR MO-3916R	選択部品 MO - 6904 R用 MO - 6914 R用 MO - 6916 R用	

## 8. UPPER FEED MECHANISM COMPONENTS (2)

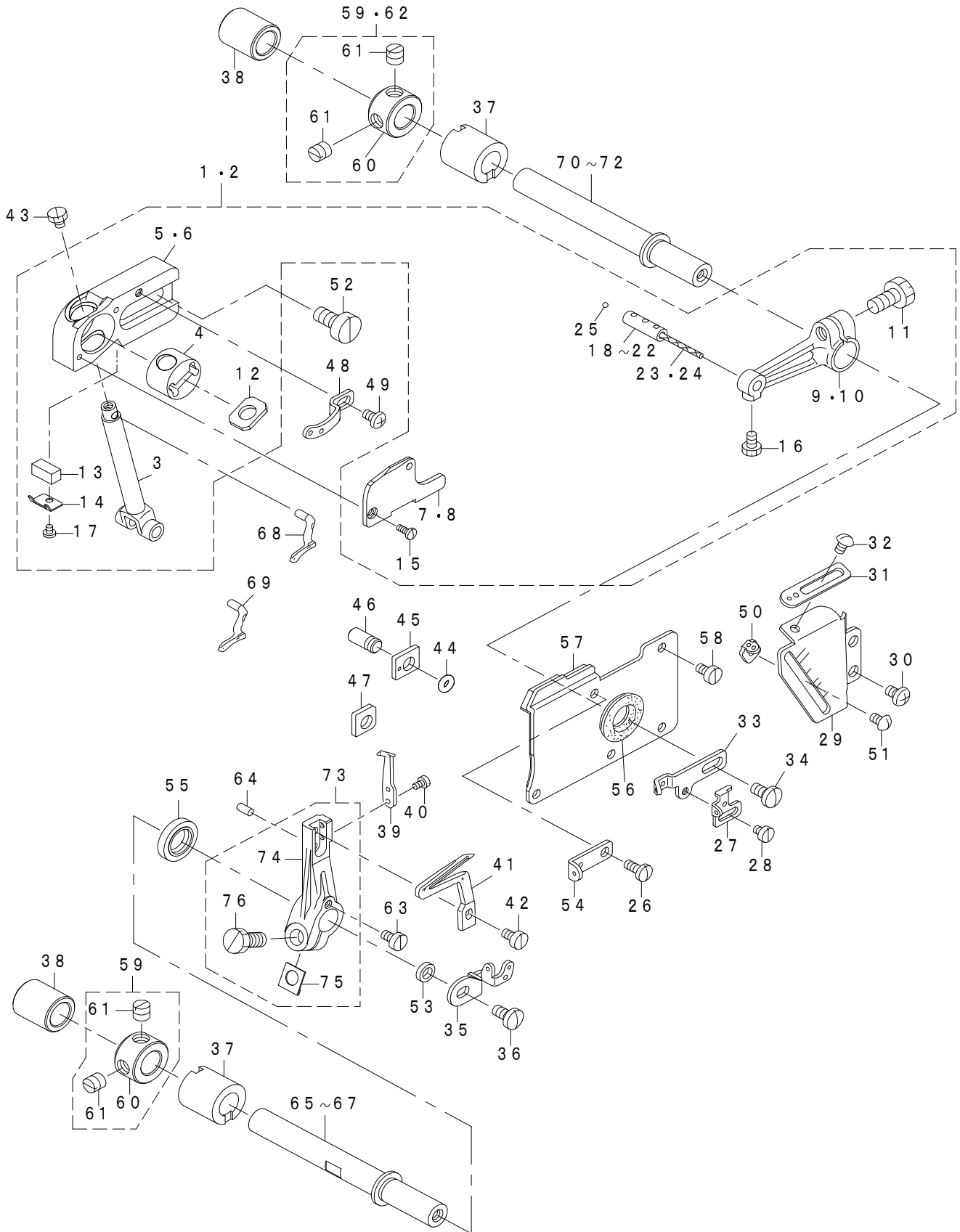
上送り関係 (2)



REF.NO	NOTE	PART NO	DESCRIPTION	品名	Qty
1		312-07301	HORIZONTAL FEED CAM	スイヘイオクリカム	1
2		123-08102	CAM SPACER	カムスペーサー	1
3		123-08201	HORIZONTAL ROD	スイヘイロッド	1
4		123-08300	METAL FRONT	スイヘイクドウジクマエメタル	1
5		123-08409	METAL REAR	スイヘイクドウジクウシロメタル	1
6		123-08508	HORIZONTAL DRIVING SHAFT	スイヘイクドウジク	1
7		312-07905	HORIZONTAL ARM A	スイヘイウデA	1
8		123-08755	HORIZONTAL ARM B ASM.	スイヘイウデB クミ	1
9		123-08706	HORIZONTAL ARM B	スイヘイウデB	(1)
10		123-08805	HORIZONTAL SLIDE BLOCK A	スイヘイカクコマA	(1)
11		SM-9061250-TP	SCREW M6 L=12	ロツカクボルト M6 L=12	(1)
12		PS-0150082-KH	SPRING PIN	スプリングピン	(2)
13		123-08904	HORIZONTAL FEED PIN	スイヘイオクリピン	1
14		312-08408	HORIZONTAL FEED LINK	スイヘイオクリリンク	1
15		123-11205	METAL	ウワオクリチョウセツジクメタル	1
16		312-10305	HORIZONTAL SLIDE BLOCK B	スイヘイカクコマB	1
17		312-10404	HORIZONTAL BRANCH ARM	スイヘイフタマタウデ	1
18		312-10503	HORIZONTAL BRANCH STOPPER	スイヘイフタマタストッパー	1
19		312-10750	ADJUSTING SHAFT COMPL.	ウワオクリチョウセツジクケツゴウ	1
20		123-11809	UPPER FEED SCALE PLATE	ウワオクリメモリアタ	1
21		123-11908	UPPER FEED GRADUATION B	ウワオクリメモリアタB	1
22		123-12005	UPPER FEED LOCK NUT	ウワオクリロックナット	1
23		123-12104	UPPER FEED LEVER SPRING	ウワオクリレバーバネ	1
24		115-29005	STOPPER	サドーチヨーセツ ストツパー	2
25		118-26005	DIFFERENTIAL FEED BLOCK	サドー ビチヨウセツコマ	1
26		118-26104	DIFFERENTIAL FEED SCREW	サドー ビチヨウセツネジ	1
27		118-26203	SPRING	サドー ビチヨウセツネジ パネ	1
28		118-98400	RUBBER PLUG B	ヌノダイ ボーシンセン B	1
29	#01	121-16703	NEEDLE BEARING B	オクリベアリングB	1
30		B1646-704-000-A	DIFFERENTIAL FEED HINGE SCREW	サドー ダンネジ	1
31		CS-1001011-SH	THRUST COLLAR	スラスト カラー	1
32		SS-8660530-TP	SCREW 1/4-40 L=4.5	トメネジ 1/4-40 L=4.5	1
33		CS-1001011-SH	THRUST COLLAR	スラスト カラー	1
34		SS-8660530-TP	SCREW 1/4-40 L=4.5	トメネジ 1/4-40 L=4.5	1
35		WP-0371016-SD	WASHER 3.7X8X1	ヒラザガネ 3.7X8X1	2
36		WP-0460556-SD	WASHER 4.6X7.5X0.5	ヒラザガネ 4.6X7.5X0.5	1
37		RE-0300000-K0	E-RING 3	Eガタトメワ 3	1
38		RE-0400000-K0	E-RING 4	Eガタトメワ 4	1
39		RE-0900000-K0	E-RING 9	Eガタトメワ 9	1
40		RO-0681901-00	RUBBER RING	Oリング	1
41		SS-7111810-TP	SCREW 11/64-40 L=18	マルヒラネジ 11/64-40 L=18	2
42		SM-0030301-SN	SCREW	トラスネジ M3 L=3	2
43		SM-6030510-SC	SCREW M3X0.5 L=5	ヒラコネジ M3X0.5 L=5	1
44		SM-9061250-TP	SCREW M6 L=12	ロツカクボルト M6 L=12	1
45		SM-6061210-SC	SCREW M6 L=12	ヒラコネジ M6 L=12	1
46		SM-6061610-SC	SCREW M6 L=16	ヒラコネジ M6 L=16	1
47		SS-4090515-SP	SCREW 9/64-40 L=5	ナベネジ 9/64-40 L=5	2
48		WP-0621016-SD	WASHER 6.2X13X1	ヒラザガネ 6.2X13X1	1
49		SS-6660710-TP	SCREW 1/4-40 L=7	ヒラネジ 1/4-40 L=7	1
50		SS-9090610-TP	SCREW 9/64-40 L=5.5	ロツカクボルト 9/64-40 L=5.5	1
51	#01	121-16604	NEEDLE BEARING A	オクリベアリング A	1
52	#01	121-16802	NEEDLE BEARING C	オクリベアリング C	1
53	#01	121-16901	NEEDLE BEARING D	オクリベアリング D	1
54	#01	121-17008	NEEDLE BEARING E	オクリベアリング E	1
		NOTE(注記)	#01....SELECTIVE PARTS	選択部品	

# 9. UPPER & LOWER LOOPER COMPONENTS

上ルーパ・下ルーパ関係



REF.NO	NOTE	PART NO	DESCRIPTION	品名	Qty
1	* #01	401-86707	UPPER LOOPER GUIDE ASM C	上ルーバーガイド結合 C	1
2	* #02	401-86709	UPPER LOOPER GUIDE ASM E	上ルーバーガイド結合 E	1
3		400-15636	UPPER LOOPER HOLDER	ウフルーパーダキ	(1)
4		400-11233	UPPER LOOPER GUIDE	ウフルーパーガイド	(1)
5		121-23105	UPPER LOOPER GUIDE SUPPORT, B	ウフルーパーガイドササエ B	(1)
6	#01	121-23006	UPPER LOOPER GUIDE SUPPORT	ウフルーパーガイドササエ	(1)
7		132-22302	UPPER LOOPER GAUGE COVER B	ウフルーパーガイドフタ (B)	(1)
8	#01	132-22203	UPPER LOOPER GUIDE COVER	ウフルーパーガイドフタ	(1)
9		131-31107	UPPER LOOPER ARM B	ウフルーパーウデ B	(1)
10	#01	131-31008	UPPER LOOPER ARM A	ウフルーパーウデ A	(1)
11		SS-9151210-TP	SCREW 15/64-28 L=11.8	ロツカクボルト 15/64-28	(1)
12		400-11234	DUST SEALING FELT	ウフルーパーガイドフェルト	(1)
13	*	131-43706	OIL FELT	オイルフェルト	(1)
14	*	131-43607	OIL FELT PRESSER	ウフルーパーキユウフェルトオサエ	(1)
15		SS-7060610-SP	SCREW 3/32-56 L=5.5	マルヒラネジ 3/32-56 L=5.5	(2)
16		SS-9090610-TP	SCREW 9/64-40 L=5.5	ロツカクボルト 9/64-40 L=5.5	(1)
17	*	SS-7060310-SP	SCREW 3/32-56 L=3	マルヒラネジ 3/32-56 L=3	(1)
18	#03	131-31206	UPPER LOOPER HOLDER PIN A	ウフルーパーダキピン (A)	(1)
19	#03	131-31305	UPPER LOOPER HOLDER PIN B	ウフルーパーダキピン (B)	(1)
20	#03	131-31404	UPPER LOOPER HOLDER PIN C	ウフルーパーダキピン (C)	(1)
21	#03	131-31503	UPPER LOOPER HOLDER PIN D	ウフルーパーダキピン (D)	(1)
22	#03	131-31602	UPPER LOOPER HOLDER PIN E	ウフルーパーダキピン (E)	(1)
23		CQ-2000000-00	OIL WICK	ユシン	(0.04)
24		CQ-2020000-00	COTTON OIL WICK D=2	木綿油芯 D=2	(0.04)
25		131-31701	OIL WICK STOPPER BALL	ユシントメダマ	(1)
26		SS-7090850-SP	SCREW 9/64-40 L=8	マルヒラネジ 9/64-40 L=8	1
27		123-40709	LOWER LOOPER THREAD TAKE-UP	シタルーパーテンピン	1
28		SS-6080410-SP	SCREW 1/8-44 L=4	ヒラネジ 1/8-44 L=4	1
29		132-22401	LOOPER THREAD TAKE-UP COVER	ルーバーテンピンカバー	1
30		SM-4040655-SP	SCREW M4 L=6	ナベコネジ M4 L=6	2
31		123-40303	THREAD GUIDE RIGHT	ウフルーパーイトアンナイ ミギ	1
32		SS-3090610-SP	SCREW 9/64-40 L=6	マルネジ 9/64-40 L=6	1
33		123-40402	THREAD TAKE-UP RIGHT	ウフルーパーテンピン ミギ	1
34		SS-7110840-SP	SCREW 11/64-40 L=7.8	マルヒラネジ 11/64-40 L=7.8	1
35		131-32907	LOOPER THREAD TAKE-UP LEFT	ルーバーテンピン (ヒダリ)	1
36		SS-7110840-SP	SCREW 11/64-40 L=7.8	マルヒラネジ 11/64-40 L=7.8	1
37		132-22609	LOOPER SHAFT FRONT BUSHING	ルーバーシャフトメタル	2
38		132-22708	LOOPER SHAFT REAR BUSHING	ルーバーシャフトメタル	2
39		118-90001	TRAVELING NEEDLE GUARD	イドーハリウケ	1
40		SS-6060440-TP	SCREW 3/32-56 L=3.5	ヒラネジ	2
41		119-99307	LOWER LOOPER	シタルーパー	1
42		SS-6090620-TP	SCREW	ヒラネジ	1
43		SS-9090410-TP	SCREW	ロツカクボルト	1
44		131-70600	RUBBER RING	Oリング	1
45	#04	131-31909	GUIDE SUPPORT GAUGE	ウフルーパーガイドササエゲージ	1
46		131-31800	GAUGE FIXING PIN	ゲージコデピン	1
47	#05	131-32006	GUIDE SUPPORT GAUGE	ウフルーパーガイドササエゲージ	1
48		123-40501	THREAD GUIDE UPPER	ウフルーパーイトアンナイ (ウエ)	1
49		SS-4090615-SP	SCREW 9/64-40 L=6	ナベネジ 9/64-40 L=6	1
50		123-40808	THREAD GUIDE	シタルーパーイトアンナイ	1
51		SS-3090610-SP	SCREW 9/64-40 L=6	マルネジ 9/64-40 L=6	1
52		SM-6061200-SP	SCREW M6 L=12	ヒラネジ M6 L=12	2
53		131-32600	COLLAR	ピチョウセツカラ	1
54		123-40600	UPPER LOOPER THREAD GUIDE	ウフルーパーイトアンナイ (ナカ)	1
55		400-10804	OIL SEAL RING	オイルシール	1
56		B2530-704-000	UPPER LOOPER SHAFT RUBBER RING	ウフルーパーシャフト ゴムワ	1
57		131-33053	OIL SHIELD PLATE ASM.	ルーバーシャフトユボウバンクミ	1
58		SS-6090630-TP	SCREW 9/64-40 L=6	ヒラネジ 9/64-40 L=6	4
59	#04	CS-1031210-SH	THRUST COLLAR ASM. D=10.32 W=12	スラスト受 D=10.32 W=12 組	2
60		CS-1031219-SH	THRUST COLLAR D=10.32 W=12	スラスト受 D=10.32 W=12	(1)
61		SS-8660610-TP	SCREW 1/4-40 L=6	トメネジ 1/4-40 L=6	(2)
62	#05	CS-1031210-SH	THRUST COLLAR ASM. D=10.32 W=12	スラスト受 D=10.32 W=12 組	1
63		SS-6090630-TP	SCREW 9/64-40 L=6	ヒラネジ 9/64-40 L=6	1
64		PS-0300062-KH	SPRING PIN 3X6	スプリングピン 3X6	1
65	#03	132-21700	UPPER LOOPER SHAFT A	シタルーパーシャフトA	1
66	#03	132-21809	UPPER LOOPER SHAFT B	シタルーパーシャフトB	1
67	#03	132-21908	UPPER LOOPER SHAFT C	シタルーパーシャフトC	1
68	#01	118-88104	UPPER LOOPER	ウフルーパー	1
69	#02	121-76004	UPPER LOOPER	ウフルーパー	1
70	#03	132-21403	UPPER LOOPER SHAFT A	ウフルーパーシャフトA	1
71	#03	132-21502	UPPER LOOPER SHAFT B	ウフルーパーシャフトB	1
72	#03	132-21601	UPPER LOOPER SHAFT C	ウフルーパーシャフトC	1
73		131-32550	LOWER LOOPER SUPPORT ARM ASM.	シタルーパーシジウデクミ	1
74		131-32501	LOWER LOOPER SUPPORT ARM	シタルーパーシジウデ	(1)
75		131-29309	WASHER	シジウデシメワッシャー	(1)
76		SS-9151210-TP	SCREW 15/64-28 L=11.8	ロツカクボルト 15/64-28	(1)

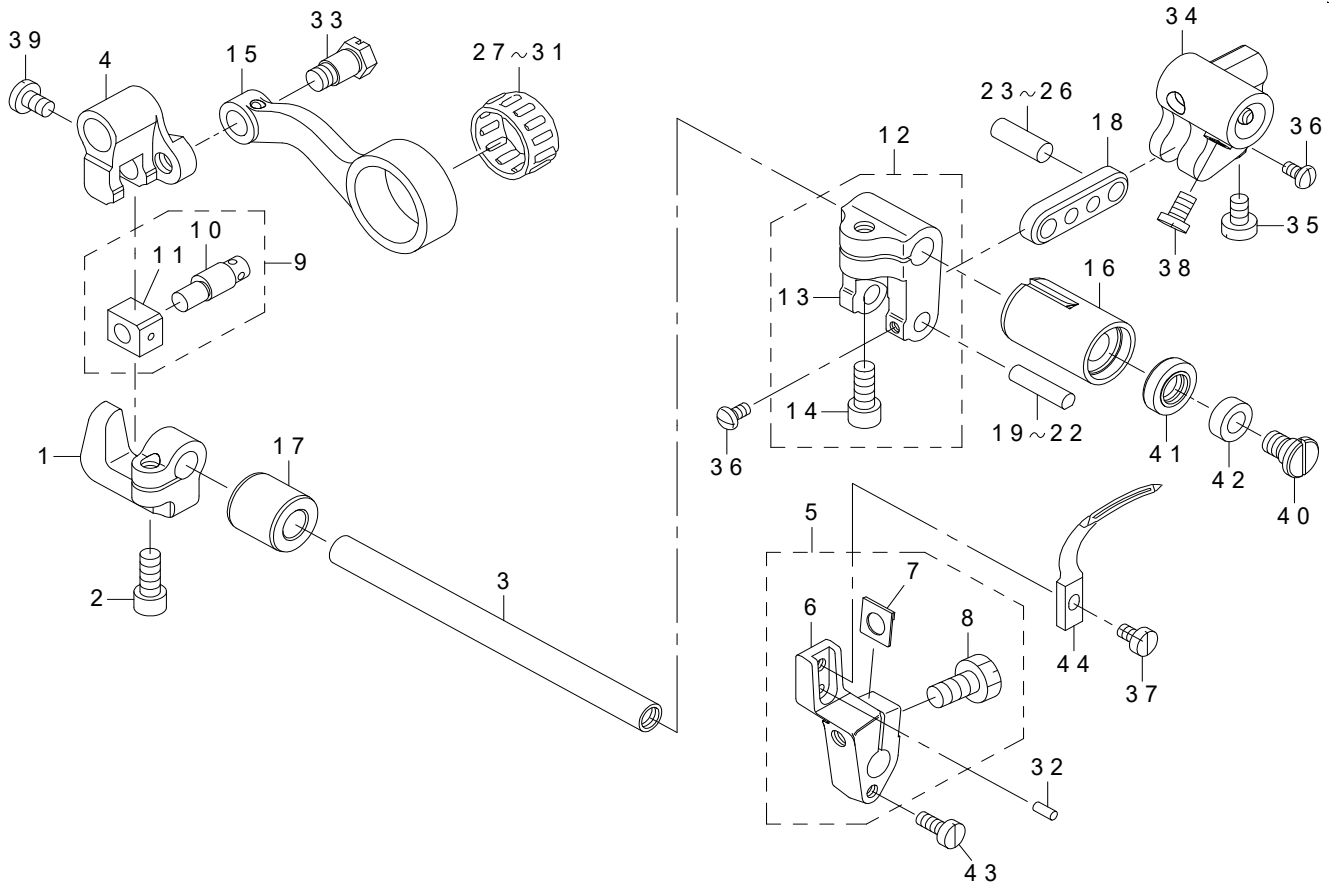
NOTE(注記)

#01....FOR MO-6904R,MO-6916R  
#02....FOR MO-6914R  
#03....SELECTIVE PARTS  
#04....FOR MO-6904R,MO-6914R  
#05....FOR MO-6916R  
MO-6904R, MO-6916R用  
MO-6914R用  
選択部品  
MO-6904R, MO-6914R用  
MO-6916R用

FOR NO.10,11,ORDER FOR SET ONLY CAN BE ACCEPTED  
NO. 10, 11は、セットのみの注文になります。

# 10. CHAIN LOOPER COMPONENTS (FOR MO-6916R)

二重環ルーバ関係 (MO-6916R用)

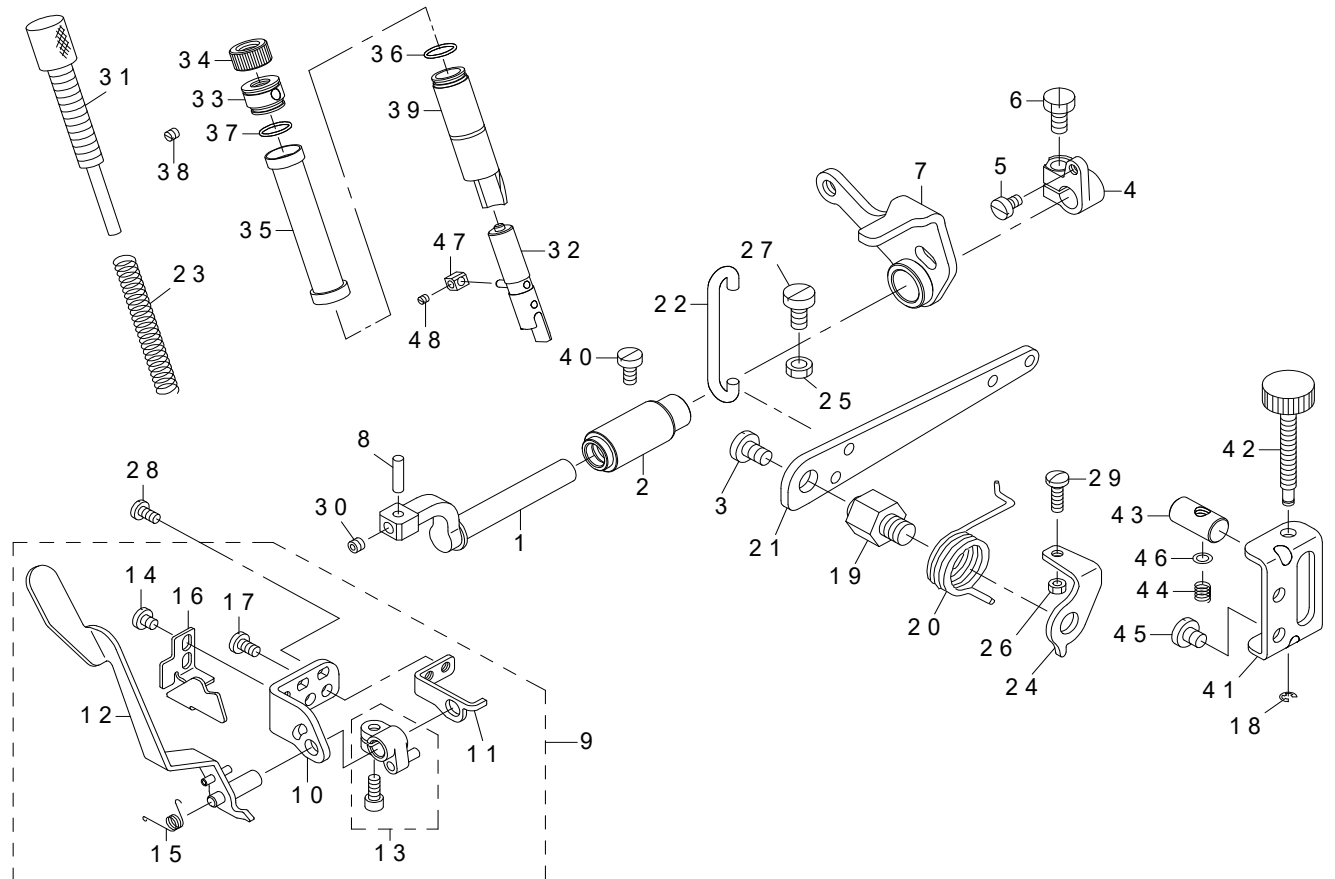


REF.NO	NOTE	PART NO	DESCRIPTION	品名	Qty
1		123-42309	BRACKET	ニジュウカンカクゴマダキ	1
2		SM-6051202-TP	SCREW M5X0.8 L=12	ロツカクアナボルト M5X0.8 L=12	1
3		131-26909	CHAIN LOOPER SHAFT	ニジュウカンジク	1
4		131-26008	FRONT-AND-REAR ARM	ニジュウカンゼンゴウデ	1
5		131-29952	CHAIN LOOPER DRIVING ARM ASM.	ニジュウカンルーバードクミ	1
6		131-29903	CHAIN LOOPER DRIVING ARM	ニジュウカンルーバード	(1)
7		131-29309	WASHER	シジウデシメワッシャー	(1)
8		SS-9151210-TP	SCREW 15/64-28 L=11.8	ロツカクボルト 15/64-28	(1)
9		118-29751	CHAIN LOOPER SLIDE BLOCK PIN	ニジュウカンカクゴマピン	1
10		B2120-816-000	CHAIN LOOPER SLIDE BLOCK PIN	ニジューカン カクゴマピン	(1)
11		B2105-816-000	CHAIN LOOPER SLIDE BLOCK	ニジューカン カクゴマ	(1)
12		131-25950	CHAIN LOOPER DRIVING ARM ASM.	ニジュウカンヨウドウウデクミ	1
13		131-25901	CHAIN LOOPER DRIVING ARM	ニジュウカンヨウドウウデ	(1)
14		SM-6051202-TP	SCREW M5X0.8 L=12	ロツカクアナボルト M5X0.8 L=12	(1)
15		132-20009	CHAIN LOOPER ROD	ニジュウカンロッド	1
16		131-28103	BUSHING FORNT	ニジュウカンジクマエメタル	1
17		131-27006	BUSHING REAR	ニジュウカンジクウシロメタル	1
18		123-42200	CHAIN LOOPER SHAFT DRIV LINK	ニジュウカンヨウドウリンク	1
19	#01	131-26503	PIN LONG A	ニジュウカンヨウドウピン (チョウ) A	1
20	#01	131-26602	PIN LONG B	ニジュウカンヨウドウピン (チョウ) B	1
21	#01	131-26701	PIN LONG C	ニジュウカンヨウドウピン (チョウ) C	1
22	#01	131-26800	PIN LONG D	ニジュウカンヨウドウピン (チョウ) D	1
23	#01	131-27204	PIN SHORT A	ニジュウカンヨウドウピン (タン) A	1
24	#01	131-27303	PIN SHORT B	ニジュウカンヨウドウピン (タン) B	1
25	#01	131-27402	PIN SHORT C	ニジュウカンヨウドウピン (タン) C	1
26	#01	131-27501	PIN SHORT D	ニジュウカンヨウドウピン (タン) D	1
27	#01	B2119-816-A00	BEARING A	ニジューカン ロッド ベアリング A	1
28	#01	B2119-816-B00	BEARING B	ニジューカン ロッド ベアリング B	1
29	#01	B2119-816-C00	BEARING C	ニジューカン ロッド ベアリング C	1
30	#01	B2119-816-D00	BEARING D	ニジューカン ロッド ベアリング D	1
31	#01	B2119-816-E00	BEARING E	ニジューカン ロッド ベアリング E	1
32		PS-0250062-KH	SPRING PIN 2.5X6	スプリングピン 2.5X6	1
33		SD-0720803-TH	STEP-SCREW D=7.24 H=8	ダンネジ	1
34		121-21612	DRIVING BALL ARM BRACKET	シタルパータマダキ	1
35		SS-6110710-TP	SCREW 11/64-40 L=6.5	ヒラネジ 11/64-40 L=6.5	1
36		SS-4080620-TP	SCREW 1/8-44 L=6	ナベネジ 1/8-44 L=6	2
37		SS-6090620-TP	SCREW	ヒラネジ	1
38		SS-6110710-TP	SCREW 11/64-40 L=6.5	ヒラネジ 11/64-40 L=6.5	2
39		SS-7110720-TP	SCREW 11/64-40 L=7	マルヒラネジ 11/64-40 L=7	1
40		SD-0720332-SP	HINGE SCREW D=7.24 H=3.3	ダンネジ D=7.24 H=3.3	1
41		400-10805	OIL SEAL RING	オイルシール	1
42		131-30109	ADJUSTING WASHER	ピチヨウセツザ	1
43		SS-6090920-SP	SCREW	ヒラネジ	1
44		121-20705	CHAIN LOOPER	ニジュウカンルーバード	1
	NOTE(注記)		#01...SELECTIVE PARTS	選択部品	



# 11. PRESSER FOOT COMPONENTS (1)

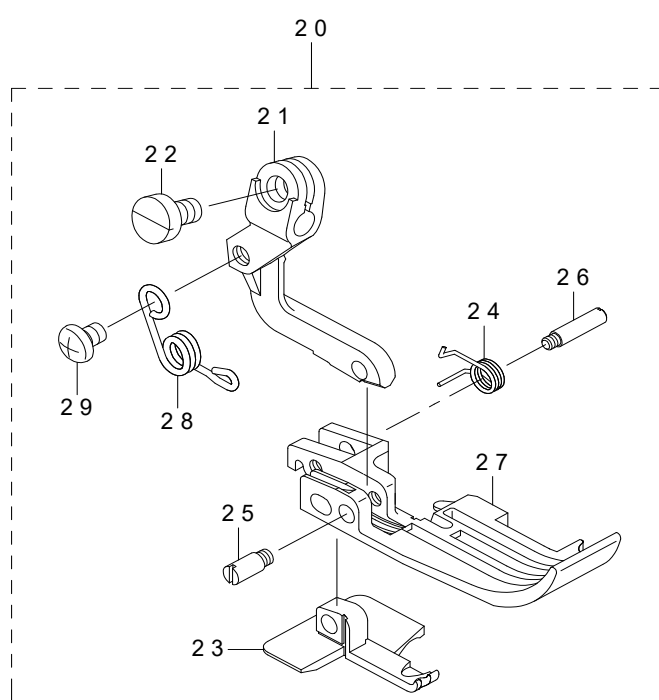
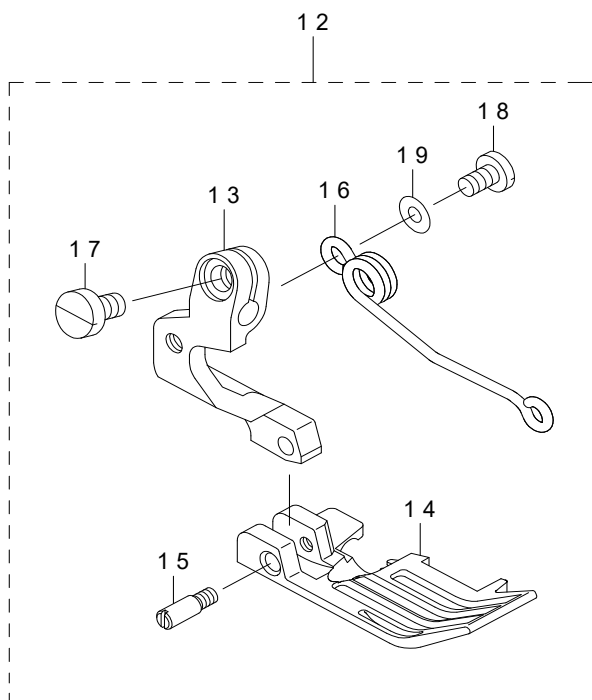
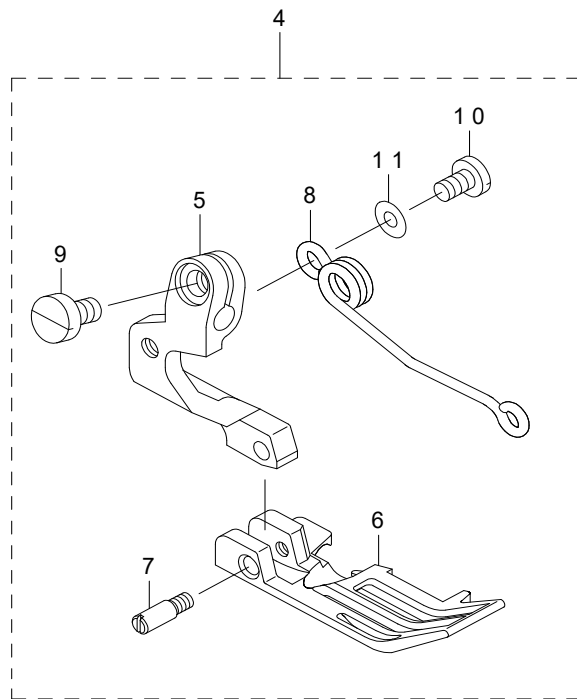
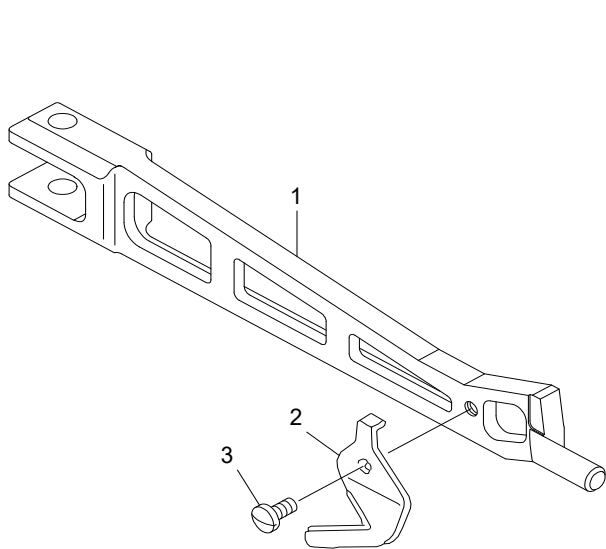
押さえ関係 (1)



REF.NO	NOTE	PART NO	DESCRIPTION	品名	Qty
1		121-13205	PRESSER FOOT SHAFT	オサエジク	1
2		132-73701	PRESSER FOOT SHAFT BUSHING	オサエジクメタル	1
3		SS-7161040-SP	SCREW 1/4-24 L=9.5	マルヒラネジ 1/4-24 L=9.5	1
4		121-13817	PRESSER FOOT SHAFT THRUST ARM	オサエジクスラストウデ	1
5		SS-6110710-TP	SCREW 11/64-40 L=6.5	ヒラネジ 11/64-40 L=6.5	1
6		SS-9151210-TP	SCREW 15/64-28 L=11.8	ロツカクボルト 15/64-28	1
7		312-04258	PRESSER LIFTING ARM ASM.	オサエアゲウデケツゴウ	1
8		131-15407	PRESSER FOOT ARM HINGE SHAFT	オサエウデヒンジジク	1
9		132-74253	FOOT LIFTING LEVER STAND ASM.	オサエヒキアゲレバーダイ クミ	1
10		123-06106	FOOT LIFTING LEVER STAND A	オサエヒキアゲレバーダイA	(1)
11		132-74204	FOOT LIFTING LEVER STAND B	オサエヒキアゲレバーダイB	(1)
12		123-06353	FOOT LIFTING LEVER JUNCTION	オサエヒキアゲレバーケツゴウ	(1)
13		123-06551	UPPER FEED DOG LIFTER A ASM.	ウワオクリバリフター-Aクミ	(1)
14		SS-7110510-SP	SCREW 11/64-40 L=5	マルヒラネジ 11/64-40 L=5	(2)
15		123-06601	SPRING	オサエヒキアゲバネ	(1)
16		123-06700	PRESSER ARM STOPPER	オサエウデストップバー	(1)
17		SS-7110840-SP	SCREW 11/64-40 L=7.8	マルヒラネジ 11/64-40 L=7.8	(2)
18		RE-0300000-K0	E-RING 3	Eガタトメフ 3	1
19		131-17007	PRESSER LIFTING LEVER SCREW	オサエアゲレバーネジ	1
20		131-16306	PRESSER LIFTING LEVER SPRING	オサエアゲレバーバネ	1
21		131-16900	PRESSER LIFTING LEVER	オサエアゲレバー	1
22		123-06809	LIFTING HOOK	オサエアゲフック	1
23		131-16207	PRESSER FOOT SPRING	オサエバネ	1
24		131-16603	PRESSER LIFTING LEVER SPRING	オサエアゲストップバー	1
25		NM-6060003-SC	NUT M6	ロツカクナット M6	1
26		NS-6110420-SP	NUT 11/64-40	ロツカクナット 11/64-40	1
27		SM-6061200-SP	SCREW M6 L=12	ヒラネジ M6 L=12	1
28		SS-7110840-SP	SCREW 11/64-40 L=7.8	マルヒラネジ 11/64-40 L=7.8	2
29		SS-7111410-TP	SCREW 11/64-40 L=14	マルヒラネジ 11/64-40 L=14	1
30		SM-8050412-TP	SCREW M5 L=4	トメネジ M5 L=4	1
31		400-34897	PRESSER ADJUSTING SCREW	オサエチョウセツネジ	1
32		400-11753	PRESSER BAR ASM.	オサエボウ クミ	1
33		122-88700	PRESSER REGULATOR SCREW WASHER	オサエチョウセツネジザ	1
34		131-17106	PRESSER REGULATOR NUT	オサエチョウセツナット	1
35		132-12709	PRESSER BAR COVER	オサエボウカバー	1
36		131-70402	RUBBER RING	Oリング	2
37		131-70402	RUBBER RING	Oリング	1
38		SM-8040402-TP	SCREW M4X0.7 L=4	トメネジ M4X0.7 L=4	1
39		132-13301	PRESSER BAR BUSHING	オサエボウメタル	1
40		SS-6121020-SP	SCREW 3/16-28 L=9.5	ヒラネジ 3/16-28 L=9.5	1
41		132-12808	ADJUSTING BASE	ピョウセツネジダイ	1
42		132-13012	ADJUSTING SCREW	ピョウセツネジ	1
43		132-12915	ADJUSTING BLOCK	ピリョウオサエチョウセツコマ	1
44		131-23302	ADJUSTING SPRING	サドウピョウセツネジバネ	1
45		SS-7150740-SP	SCREW 15/64-28 L=7	マルヒラネジ 15/64-28 L=7	2
46		WP-0460556-SD	WASHER 4.6X7.5X0.5	ヒラサカネ 4.6X7.5X0.5	1
47		700-04672	SLIDE BLOCK	押え榑駒	1
48		SS-8080310-TP	SCREW 1/8-44 L=2.8	止めねじ 1/8-44 L=2.8	1

## 12. PRESSER FOOT COMPONENTS (2)

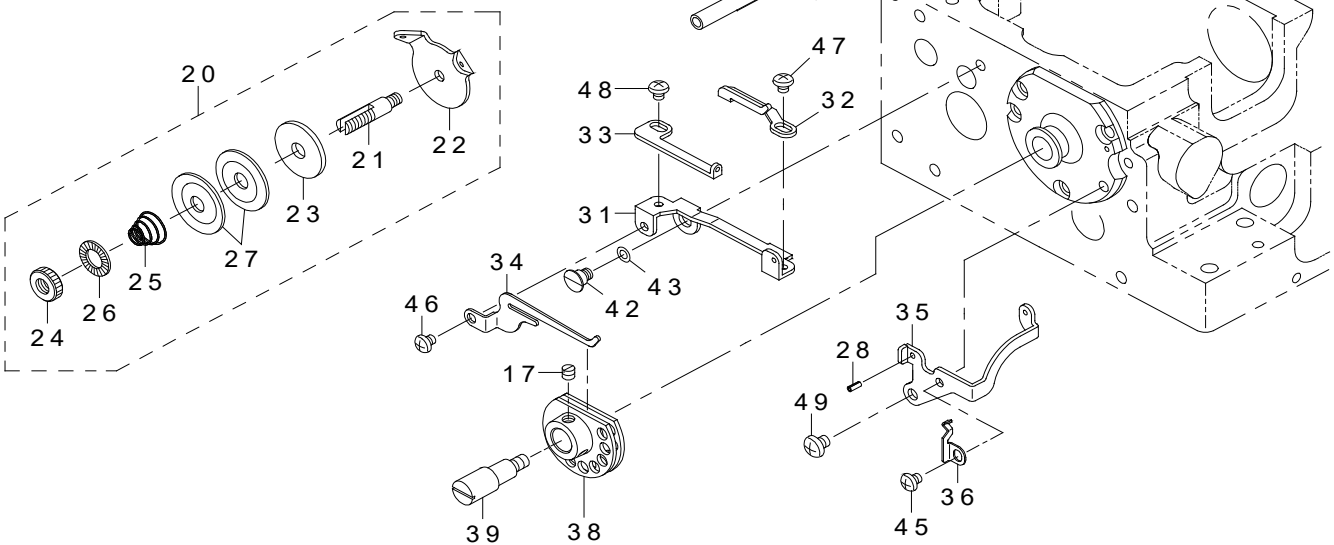
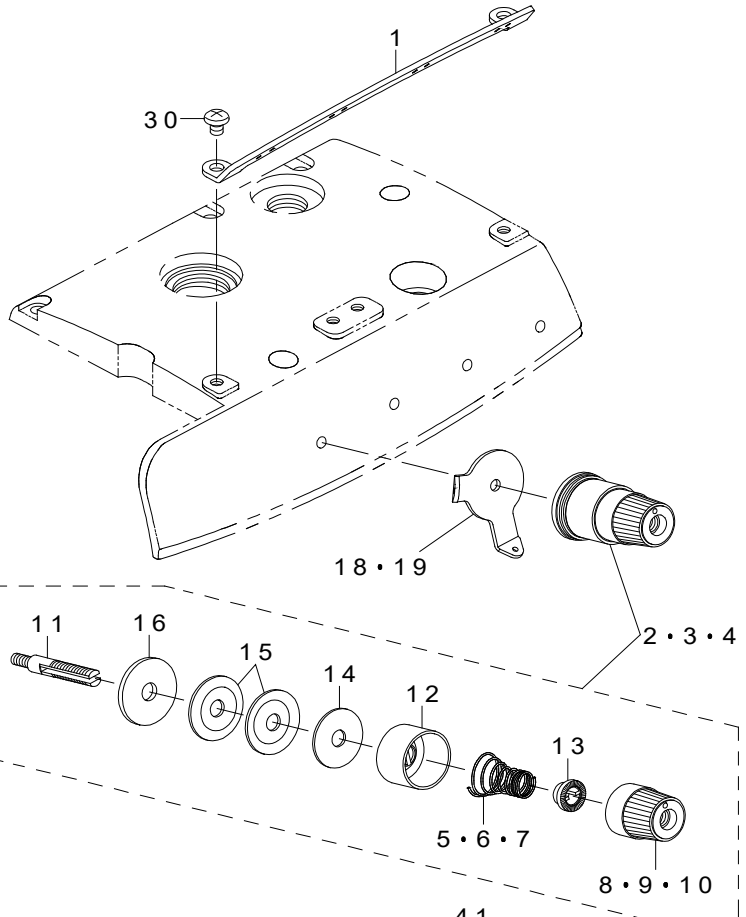
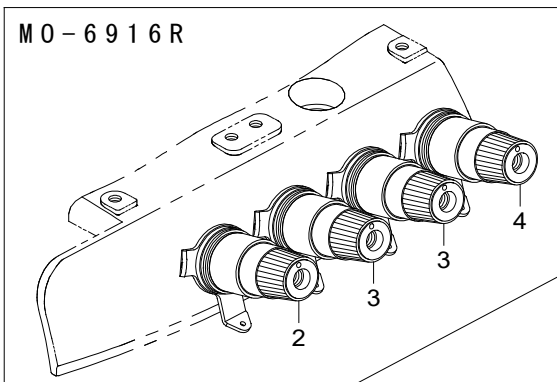
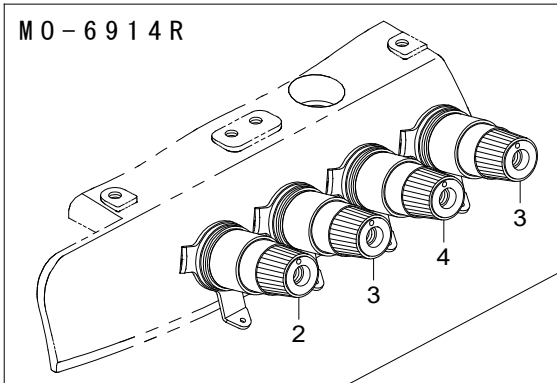
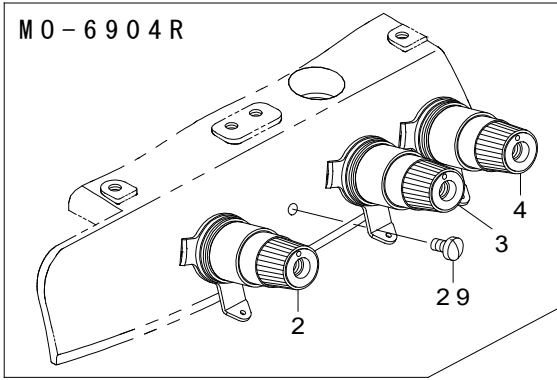
押さえ関係 (2)



REF.NO	NOTE	PART NO	DESCRIPTION	品名	Qty
1		123-05611	PRESSER FOOT ARM	オサエウデ	1
2		131-16702	THREAD TRIMMER	イトキリバ	1
3		SS-7060510-SP	SCREW 3/32-56 L=4.8	マルヒラネジ 3/32-56 L=4.8	1
4	#01	132-78759	PRESSER FOOT ASM.	オサエ (クミ)	1
5		132-78908	PRESSER FOOT HINGE	オサエヒンジ	(1)
6		132-78700	PRESSER FOOT	オサエ	(1)
7		119-30500	PRESSER FOOT HINGE PIN	オサエヒンジジク	(1)
8		119-30906	PRESSER FOOT SPRING	オサエセンバネ	(1)
9		SS-6090670-TP	SCREW 9/64-40 L=6	ヒラネジ 9/64-40 L=6	(1)
10		SS-7080520-SP	SCREW 1/8-44 L=4.9	マルヒラネジ 1/8-44 L=4.9	(1)
11		WP-0371026-SD	WASHER 3.7X7X1	ヒラザガネ 3.7X7X1	(1)
12	#02	132-78858	PRESSER FOOT ASM.	オサエ (クミ)	1
13		132-78908	PRESSER FOOT HINGE	オサエヒンジ	(1)
14		132-78809	PRESSER FOOT	オサエ	(1)
15		119-30500	PRESSER FOOT HINGE PIN	オサエヒンジジク	(1)
16		119-30906	PRESSER FOOT SPRING	オサエセンバネ	(1)
17		SS-6090670-TP	SCREW 9/64-40 L=6	ヒラネジ 9/64-40 L=6	(1)
18		SS-7080520-SP	SCREW 1/8-44 L=4.9	マルヒラネジ 1/8-44 L=4.9	(1)
19		WP-0371026-SD	WASHER 3.7X7X1	ヒラザガネ 3.7X7X1	(1)
20	#03	123-20057	PRESSER FOOT ASM.	オサエ (クミ)	1
21		123-20206	PRESSER FOOT HINGE	オサエヒンジ	(1)
22		SS-6090670-TP	SCREW 9/64-40 L=6	ヒラネジ 9/64-40 L=6	(1)
23		123-20107	REAR PRESSER	ウシロオサエ	(1)
24		119-31706	SPRING	ニダンオサエバネ	(1)
25		119-30708	PRESSER FOOT HINGE PIN	オサエヒンジジク	(1)
26		119-30807	HINGE PIN	ニダンオサエヒンジジク	(1)
27		123-20008	PRESSER	オサエ	(1)
28		123-20305	PRESSER FOOT ARM SPRING	オサエウデバネ	(1)
29		SS-4080415-SP	SCREW 1/8-44 L=4	ナベネジ 1/8-44 L=4	(1)
		NOTE(注記)	#01....FOR MO-6904R #02....FOR MO-6914R #03....FOR MO-6916R	MO-6904 R用 MO-6914 R用 MO-6916 R用	

### 13. THREAD TENSION COMPONENTS

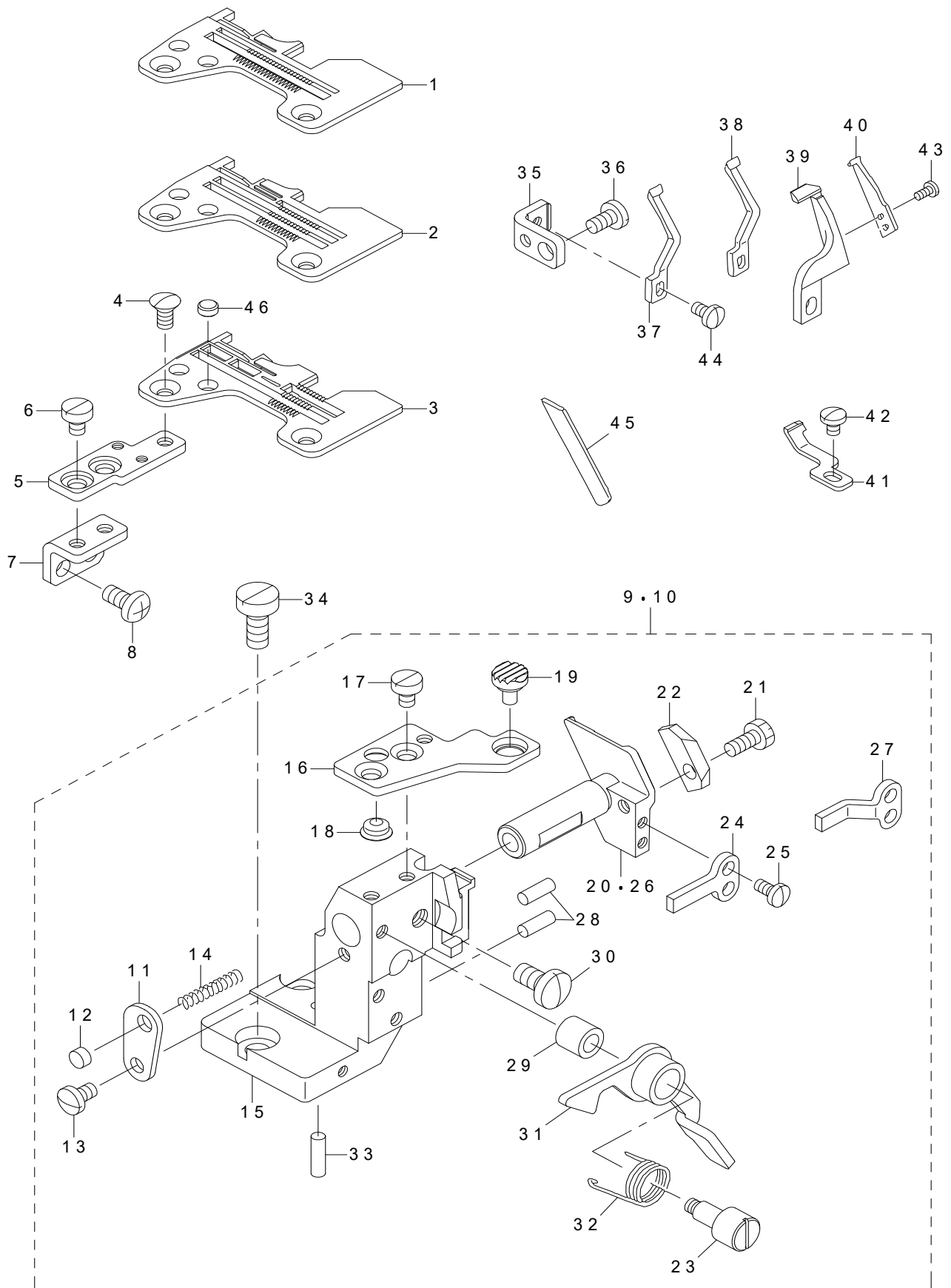
糸調子関係



REF.NO	NOTE	PART NO	DESCRIPTION	品名	Qty
1		132-25008	CENTER THREAD GUIDE	チュウカンイトアンナイ	1
2		131-37559	THREAD TENSION SPRING COMPL.	イトチョウシバネケツゴウ (アカ)	1
3	#01	131-38359	THREAD TENSION SPRING COMPL.	イトチョウシバネケツゴウ (キ)	1
4		131-38656	THREAD TENSION SPRING COMPL.	イトチョウシバネケツゴウ (アオ)	1
5		131-37807	THREAD TENSION SPRING RED	イトチョウシバネ (アカ)	(1)
6		131-38508	THREAD TENSION SPRING YELLOW	イトチョウシバネ (キ)	(1)
7		131-38805	THREAD TENSION SPRING BLUE	イトチョウシバネ (アオ)	(1)
8		131-37708	THREAD TENSION KNOB RED	イトチョウシツマミ (アカ)	(1)
9		131-38409	THREAD TENSION KNOB YELLOW	イトチョウシツマミ (キ)	(1)
10		131-38706	THREAD TENSION KNOB BLUE	イトチョウシツマミ (アオ)	(1)
11		131-38904	THREAD TENSION BAR	イトチョウシボウ	(1)
12		131-37609	THREAD TENSION DISK PRESSER	イトチョウシザラオサエ	(1)
13		131-37906	SPRING BUSHING	バネブッシュ	(1)
14		131-38102	THREAD TENSION SPRING FELT	イトチョウシバネザフェルト	(1)
15		131-38201	THREAD TENSION DISK	イトチョウシザラ	(2)
16		131-38003	THREAD TENSION RUBBER WASHER	イトチョウシゴムザ	(1)
17	#04	SS-8110410-TP	SCREW 11/64-40 L=3.5	トメネジ 11/64-40 L=3.5	2
18	#02	132-25107	TESION DISK THREAD GUIDE	チョウシサライトアンナイ	3
19	#03	132-25107	TESION DISK THREAD GUIDE	チョウシサライトアンナイ	4
20	#04	131-39555	THREAD TENSION POST CONPL.	シタイトチョウシボウケツゴウ	1
21		131-40009	THREAD TENSION POST	シタイトチョウシボウ	(1)
22		131-39605	TESION DISK THREAD GUIDE	チョウシザライトアンナイ	(1)
23		131-39902	THREAD TENSION SPRING FELT	イトチョウシバネザフェルト	(1)
24		131-39803	THREAD TENSION NUT	シタイトチョウシナット	(1)
25		131-39704	THREAD TENSION SPRING	シタイトチョウシバネ	(1)
26		229-21407	ROTATION STOPPER	イトチョウシザラカイテンドメ	(1)
27		131-38201	THREAD TENSION DISK	イトチョウシザラ	(2)
28	#04	PS-0200052-KH	SPRING PIN 2.3X5	スプリングピン 2.3X5	1
29	#02	SS-7110710-SL	SCREW 11/64-40 L=7.0	マルヒラネジ 11/64-40 L=7	1
30		SS-4110615-SP	SCREW 11/64-40 L=6	ナベコネジ 11/64-40 L=6	2
31	#04	122-83602	THREAD GUIDE BASE	シタイトカムイトアンナイタイ	1
32	#04	122-83701	THREAD GUIDE A	シタイトカムイトアンナイA	1
33	#04	122-83800	THREAD GUIDE B	シタイトカムイトアンナイB	1
34	#04	131-28509	LOWER THREAD CAM HOOK	下糸カム爪	1
35	#04	131-28608	LOWER THREAD GUIDE	下糸案内	1
36	#04	131-28707	THREAD GUIDE BASE SPRING	イトアンナイタイトメバネ	1
37	#04	131-29259	LOWER THREAD CONDUIT BASE ASM.	シタイトドウカンダイ (クミ)	1
38	#04	123-47555	LOWER THREAD CAM COMPL.	シタイトカムケツゴウ	1
39	#04	B2202-816-000	SHAFT	シタイトカムジク	1
40	#04	B2402-716-000	LOOPER THREAD GUIDE TUBE GUIDE	シタイトドーカン アンナイ	1
41	#04	SS-5150510-SP	SCREW 15/64-28 L=5	トラスネジ 15/64-28 L=5	1
42	#04	SD-0600341-TP	HINGE SCREW D=6.0 H=3.4	ダンネジ	1
43	#04	WZ-0640312-K0	WAVED WASHER	ナミガタザガネ 6.4X11X0.3	1
44	#04	SM-4050855-SP	SCREW M5 L=8	ナベネジ M5 L=8	1
45	#04	SS-4090415-SP	SCREW 9/64-40 L=4	ナベネジ 9/64-40 L=4	1
46	#04	SS-4090415-SP	SCREW 9/64-40 L=4	ナベネジ 9/64-40 L=4	1
47	#04	SS-4090415-SP	SCREW 9/64-40 L=4	ナベネジ 9/64-40 L=4	1
48	#04	SS-4090415-SP	SCREW 9/64-40 L=4	ナベネジ 9/64-40 L=4	1
49	#04	SS-4110515-SP	SCREW 11/64-40 L=5	ナベネジ 11/64-40 L=5	1
		NOTE(注記)	#01....FOR MO-6904R(1 PC. IS USED.) FOR MO-6914R,MO-6916R (2 PC. ARE USED.)	MO-6904 R用 (1個使い) MO-6914 R, MO-6916 R用 (2個使い)	
			#02....FOR MO-6904R	MO-6904 R用	
			#03....FOR MO-6914R,MO-6916R	MO-6914 R, MO-6916 R用	
			#04....FOR MO-6916R	MO-6916 R用	

# 14. LOWER KNIFE COMPONENTS

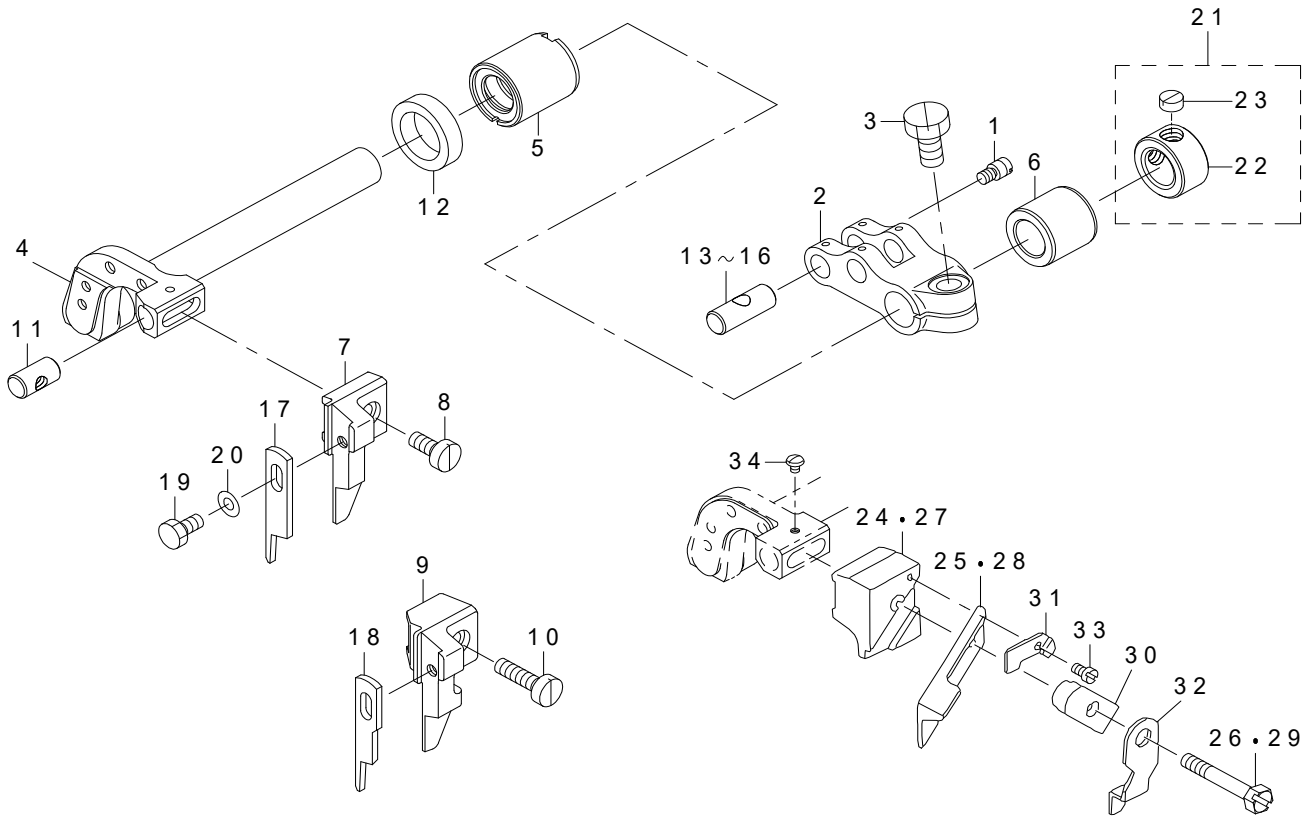
下メス関係



REF.NO	NOTE	PART NO	DESCRIPTION	品名	Qty
1	#01	R4200-J6E-D00	THROAT PLATE	ハリイタ	1
2	#02	R4305-J6E-E00	THROAT PLATE	ハリイタ	1
3	#03	R4508-J6E-D00	THROAT PLATE	ハリイタ	1
4		SS-2110910-SL	SCREW 11/64-40 L=9	マルサラネジ 11/64-40 L=9	2
5		131-51204	THROAT PLATE BASE B	ハリイタダイ (B)	1
6		SS-6110610-TP	SCREW 11/64-40 L=6	ヒラネジ 11/64-40 L=6	2
7		122-88908	THROAT PLATE BASE B SUPPORT	ハリイタダイ (B) ササエ	1
8		SM-4051055-SP	SCREW	ナベネジ	2
9	#04	132-32657	LOWER KNIFE BRACKET ASM.	シタメストリツケタイクミ	1
10	#03	132-32756	LOWER KNIFE BRACKET ASM.	シタメストリツケタイクミ	1
11		121-33211	SPRING STOPPER	シタメスバネトメイタ	(1)
12		118-06304	PLUG	ハリイタフタ	(1)
13		SS-7110720-SP	SCREW 11/64-40 L=7	マルヒラネジ 11/64-40 L=7	(1)
14		118-46607	SPRING	シタメス スライドジク バネ	(1)
15		121-32619	LOWER KNIFE BRACKET	シタメストリツケタイ	(1)
16		121-02208	THROAT PLATE BASE A	ハリイタダイ A	(1)
17		SS-6110610-TP	SCREW 11/64-40 L=6	ヒラネジ 11/64-40 L=6	(2)
18		121-03701	RUBBER PLUG B	ヌノダイボウシンゴムB	(1)
19		132-35304	RUBBER PLUG A	ヌノダイボウシンゴムA	(1)
20	#04	121-32700	LOWER KNIFE SLIDE STUD	シタメス スライドジク	(1)
21		SS-9111010-SP	SCREW 11/64-40 L=9.5	ロツカクボルト 11/64-40 L=9.5	(1)
22		121-33104	LOWER KNIFE PRESSER PLATE	シタメス オサエ	(1)
23		121-02810	LEVER SHAFT	ヌノダイカイヘイレバージク	(1)
24	#04	121-32908	ROTATING STOPPER	シタメススライドジク マワリドメ	(1)
25		SS-7090710-SP	SCREW 9/64-40 L=6.8	マルヒラネジ 9/64-40 L=6.8	(2)
26	#03	121-32809	LOWER KNIFE SLIDE STUD	シタメス スライドジク	(1)
27	#03	121-33005	ROTATING STOPPER	シタメス スライドジクマワリドメ	(1)
28		121-33708	HOLDER PIN	ハリウケササエピン	(2)
29		121-03107	RUBBER PLUG	カイヘイレバーボウシン プッシュ	(1)
30		SS-7151120-SP	SCREW 15/64-28 L=11	マルヒラネジ 15/64-28 L=11	(1)
31		121-02950	LEVER ASM.	ヌノダイ カイヘイレバークミ	(1)
32		118-02006	LEVER SPRING	ヌノダイ カイヘイレバー バネ	(1)
33		118-46805	HOLDER PIN	ササエピン	(1)
34		SS-6151440-SP	SCREW 15/64-28 L=14	ヒラネジ 15/64-28 L=14	2
35		131-51105	NEEDLE HOLDER SUPPORT	ハリウケササエ	1
36		SS-7110840-SP	SCREW 11/64-40 L=7.8	マルヒラネジ 11/64-40 L=7.8	1
37	#01	118-90100	NEEDLE GUARD	ハリウケ	1
38	#02	118-90308	NEEDLE GUARD	ハリウケ	1
39	#03	120-15301	NEEDLE HOLDER	ハリウケ	1
40	#03	120-15400	NEEDLE HOLDER	ハリウケ	1
41	#03	121-77903	NEEDLE HOLDER	ハリウケ	1
42	#03	SS-7090510-SP	SCREW 9/64-40 L=4.6	マルヒラネジ 9/64-40 L=4.6	1
43	#03	SS-7060510-SP	SCREW 3/32-56 L=4.8	マルヒラネジ 3/32-56 L=4.8	2
44		SS-7090610-SP	SCREW 9/64-40 L=6	マルヒラネジ 9/64-40 L=6	1
45		131-50701	LOWER KNIFE	シタメス	1
46		131-02702	THROAT PLATE COVER	ハリイタフタ	2
		NOTE(注記)	#01....FOR MO-6904R #02....FOR MO-6914R #03....FOR MO-6916R #04....FOR MO-6904R,MO-6914R	MO-6904R用 MO-6914R用 MO-6916R用 MO-6904R, MO-6914R用	

# 15. UPPER KNIFE COMPONENTS

上メス関係



REF.NO	NOTE	PART NO	DESCRIPTION	品名	Qty
1		B2024-771-000	SUSPENSION SCREW	ウワイトキリ バネカケ	1
2		123-18002	UPPER KNIFE DRIVING ARM	ウメスフタマタウデ	1
3		SM-9061250-TP	SCREW M6 L=12	ロツカクボルト M6 L=12	1
4		312-16005	KNIFE ARM SHAFT	メス腕軸	1
5		132-77405	BUSHING FRONT	ジョウゲジクマエメタル	1
6		131-51006	BUSHING REAR	ウメスジクウシロメタル	1
7	#01	131-47400	PLAIN KNIFE SUPPORT A	ヒラメスササイ (A)	1
8	#01	SS-6111040-SP	SCREW 11/64-40 L=9.5	ヒラネジ 11/64-40 L=9.5	1
9	#02	131-47301	PLAIN KNIFE SUPPORT	ヒラメスササイ	1
10	#02	SS-6111610-SP	SCREW 11/64-40 L=16	ヒラネジ 11/64-40 L=16	1
11		131-50800	UPPER KNIFE GUIDE SHAFT	ウメスガイドジク	1
12		115-66809	OIL SEAL	ウメスジク オイルシール	1
13	#03	131-22007	CRANK PIN A	オクリフタマタクランクピンA	1
14	#03	131-22106	CRANK PIN B	オクリフタマタクランクピンB	1
15	#03	131-22205	CRANK PIN C	オクリフタマタクランクピンC	1
16	#03	131-22304	CRANK PIN D	オクリフタマタクランクピンD	1
17	#01	131-50503	PLAIN KNIFE	ヒラメス	1
18	#02	131-50602	PLAIN KNIFE	ヒラメス	1
19	#04	SS-9090823-TP	BOLT 9/64-40 L=8	ロツカクボルト	1
20	#04	WP-0370316-SD	WASHER 3.7X8X0.3	ヒラザガネ 3.7X8X0.3	1
21		CS-111101H-SH	THRUST COLLAR ASM.	ジョウゲジクスラストカラー (クミ)	1
22		CS-1111019-SH	THRUST COLLAR D=11.11 W=10	スラストウケ D=11.11 W=10	(1)
23		SS-8660330-SP	SCREW 1/4-40 L=3.0	トメネジ 1/4-40 L=3	(1)
24	#05	115-98000	UPPER KNIFE SUPPORT	ウメスササイ	1
25	#05	118-45807	UPPER KNIFE	ウメス	1
26	#05	SS-9111610-SP	SCREW 11/64-40 L=16	ロツカクボルト 11/64-40 L=16	1
27	#06	118-45500	UPPER KNIFE SUPPORT	ウメスササイ	1
28	#06	118-45906	UPPER KNIFE	ウメス	1
29	#06	SS-9112310-SP	SCREW 11/64-40 L=23	ロツカクボルト 11/64-40 L=23	1
30	#07	115-65504	UPPER KNIFE PRESSER PLATE	ウメスオサイ	1
31	#07	115-65702	WASHER	ウメスオサイ ザガネ	1
32	#07	115-65603	UPPER KNIFE COVER	ウメスカバー	1
33	#07	SS-4060310-SP	SCREW 3/32-56 L=2.5	ナベネジ 3/32-56 L=2.5	1
34	#07	SS-4060310-SP	SCREW 3/32-56 L=2.5	ナベネジ 3/32-56 L=2.5	1

NOTE(注記)

- #01....FOR MO-6904R,MO-6914R (EXCEPT JE)
- #02....FOR MO-6916R(EXCEPT JE)
- #03....SELECTIVE PARTS
- #04....EXCEPT JE
- #05....FOR MO-6904R,MO-6914R(FOR JE)
- #06....FOR MO-6916R(FOR JE)
- #07....FOR JE

MO-6904R, MO-6914R 用

(JEは除く)

MO-6916R 用 (JEは除く)

選択部品

JEは除く

MO-6904R, MO-6914R 用 (JE用)

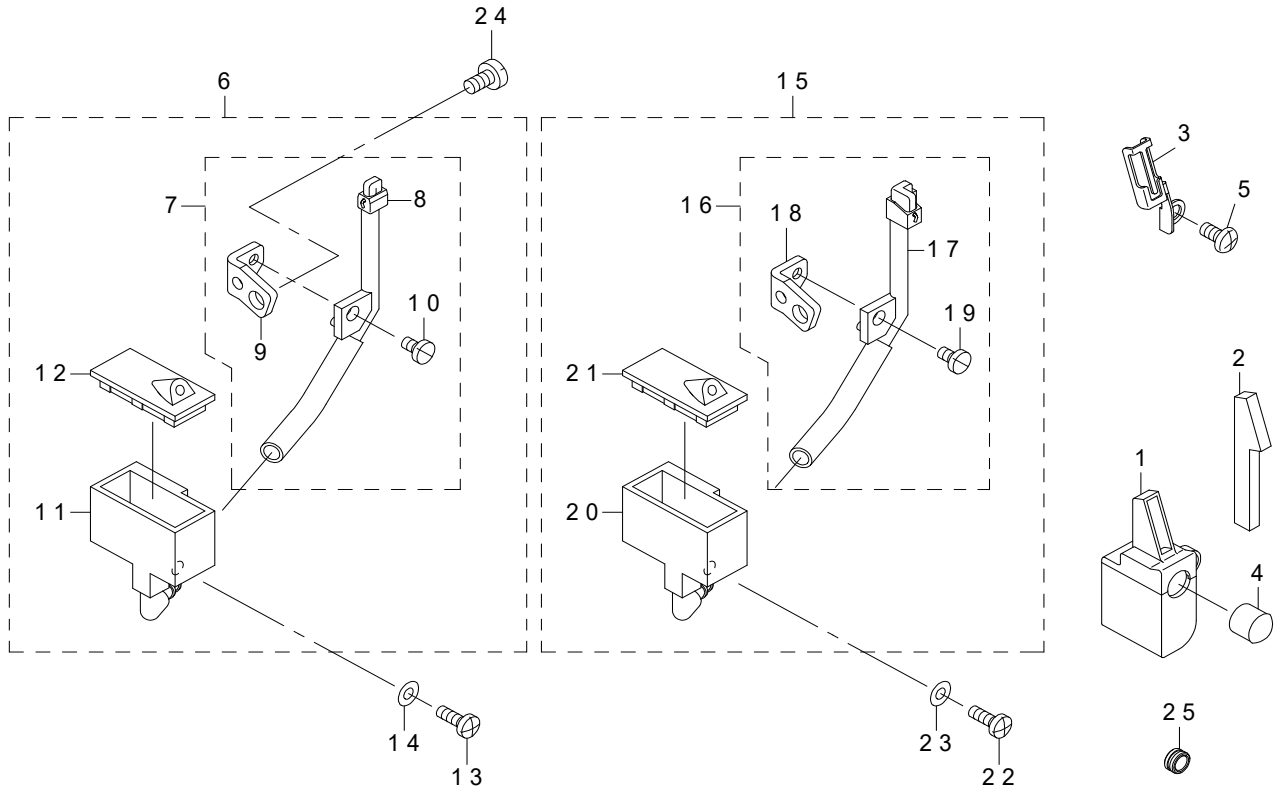
MO-6916R 用 (JE用)

JE用



# 16. NEEDLE COOLING MECHANISM COMPONENTS

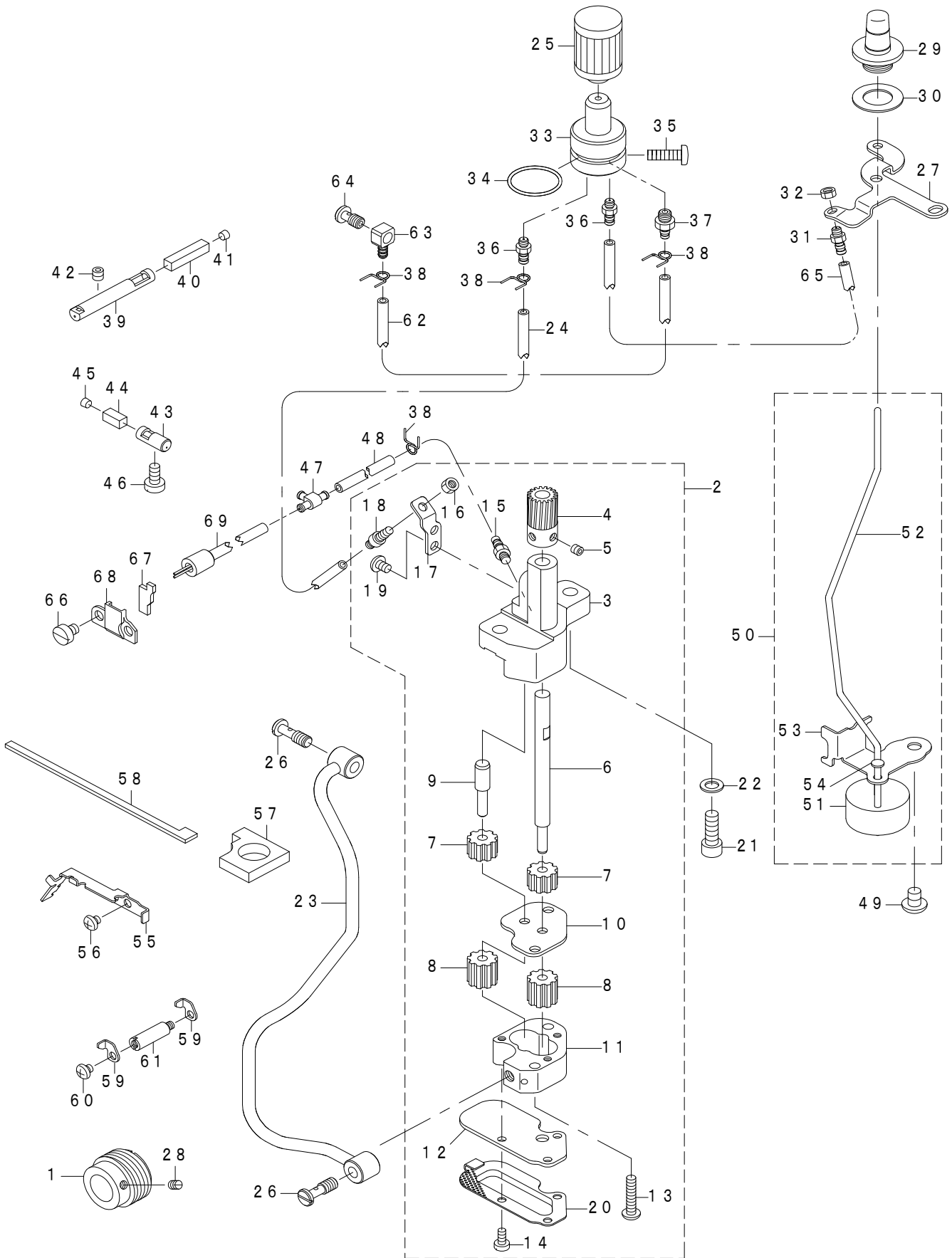
針冷却装置関係



REF.NO	NOTE	PART NO	DESCRIPTION	品名	Qty
1		131-63456	SILICON TANK ASM.	ハリイトタンククミ	1
2		131-63803	NEEDLE THREAD FELT	ハリイトフェルト	1
3		131-63902	NEEDLE THREAD FELT PRESSER	ハリイトフェルトオサエ	1
4		TA-0950806-R0	RUBBER PLUG	トメセン	1
5		SM-4040855-SP	SCREW	ナベネジ	1
6	#01	131-62557	NEEDLE COOLER UNIT ASM. (OVER)	ハリレイキャクソウチ (オーバー) クミ	1
7		131-62565	NEEDLE COOLER UNIT COMPL.	ハリレイキャクキ (オーバー) ケツゴウ	(1)
8		131-62573	NEEDLE COOLER UNIT ASM. (OVER)	ハリレイキャクキ (オーバー) クミ	(1)
9		131-62805	NEEDLE COOLER SUPPORT	ハリレイキャクササエ	(1)
10		SS-7090610-SP	SCREW 9/64-40 L=6	マルヒラネジ 9/64-40 L=6	(1)
11		131-62904	TANK	エスレンタンク	(1)
12		131-63001	TANK COVER	エスレンタンクフタ	(1)
13		SS-4091015-SP	SCREW 9/64-40 L=10	ナベネジ 9/64-40 L=10	1
14		WP-0371026-SD	WASHER 3.7X7X1	ヒラザガネ 3.7X7X1	1
15	#02	131-63159	NEEDLE COOLER UNIT ASM.(INTER)	ハリレイキャクソウチ (インター) クミ	1
16		131-63167	NEEDLE COOLER COMPL.(INTER)	ハリレイキャクキ (インター) ケツゴウ	(1)
17		131-63175	NEEDLE COOLER ASM.(INTER)	ハリレイキャクキ (インター) クミ	(1)
18		131-62805	NEEDLE COOLER SUPPORT	ハリレイキャクササエ	(1)
19		SS-7090610-SP	SCREW 9/64-40 L=6	マルヒラネジ 9/64-40 L=6	(1)
20		131-62904	TANK	エスレンタンク	(1)
21		131-63001	TANK COVER	エスレンタンクフタ	(1)
22		SS-4091015-SP	SCREW 9/64-40 L=10	ナベネジ 9/64-40 L=10	1
23		WP-0371026-SD	WASHER 3.7X7X1	ヒラザガネ 3.7X7X1	1
24		SS-7110840-SP	SCREW 11/64-40 L=7.8	マルヒラネジ 11/64-40 L=7.8	1
25		131-63704	BUSHING	ハリイトタンクブッシュ	1
	NOTE(注記)		#01....FOR MO-6904R,MO-6914R	MO-6904R, MO-6914R用	
			#02....FOR MO-6916R	MO-6916R用	

# 17. LUBRICATION MECHANISM COMPONENTS

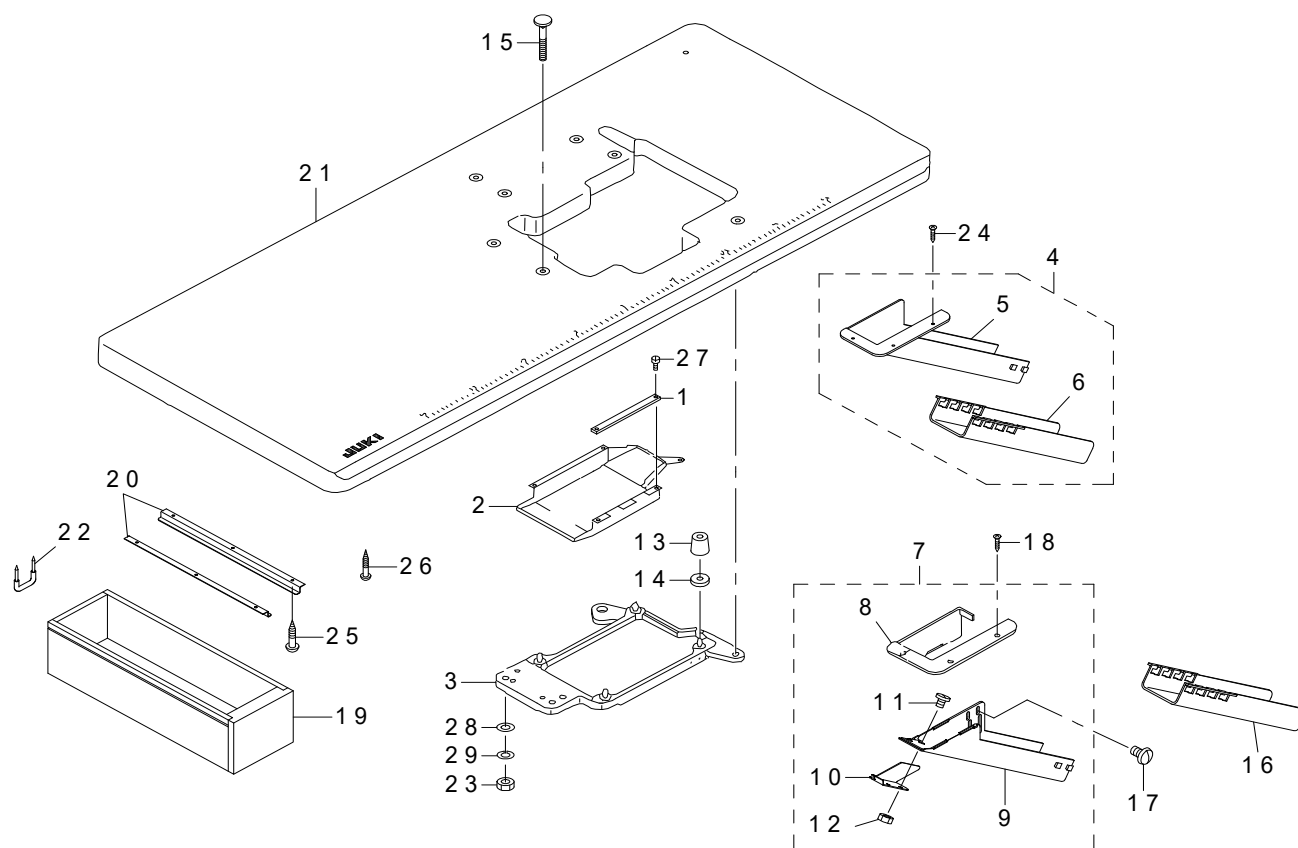
給油装置関係



REF.NO	NOTE	PART NO	DESCRIPTION	品名	Qty
1		123-15008	WORM	ウォーム	1
2		400-18045	OIL PUMP ASM	キュウユポンブタイケツゴウ	1
3		123-15909	OIL PUMP	キュウユポンブタイ	(1)
4		133-43009	WORM WHEEL	ウォームホイール	(1)
5		SM-8050412-TP	SCREW M5 L=4	トメネジ M5 L=4	(2)
6		119-18109	GEAR PUMP SHAFT LARGE	ギヤポンプジク ダイ	(1)
7		B3534-352-000	PINION GEAR	ピニオン	(2)
8		118-40303	OIL PUMP PINION	ポンプヨウ ピニオン	(2)
9		123-17004	GEAR PUMP SHAFT	ギヤポンプジク (ショウ)	(1)
10		123-16006	PINION SPACER	ピニオンスペーサー	(1)
11		123-16105	CASING	ケーシング	(1)
12		400-16762	PUMP COVER	ポンプ カバー	(1)
13		SS-4112215-SP	SCREW 11/64-40 L=22	ナベネジ 11/64-40 L=22	(2)
14		SS-6090810-SP	SCREW 9/64-40 L=7.5	ヒラネジ 9/64-40 L=7.5	(3)
15		SQ-1110401-MZ	CONNECTING SCREW	チューブレンケツネジ	(1)
16		NS-6110310-SP	NUT 11/64-40	ロツカクナツト 11/64-40	(1)
17		121-29318	CONNECTING SCREW BRACKET	ウォームトシュツグチササエ	(1)
18		SQ-1110451-MZ	CONNECTING SCREW	パイブレンケツネジ	(1)
19		SS-4110615-SP	SCREW 11/64-40 L=6	ナベコネジ 11/64-40 L=6	(2)
20		400-16763	PUMP NET	ポンプ アミ	(1)
21		SM-6061802-TP	SCREW M6 L=18	ロツカクアナボルト	2
22		WP-0651056-SD	WASHER 6.5X11X1	ヒラザガネ 6.5X11X1	2
23		132-28655	LUBRICATION MECHANISM PIPE ASM	キュウユパイプクミ	1
24		236-30007	TUBE	チューブ	0.21
25		131-42500	CARTRIDGE FILTER	カートリッジフィルタ	1
26		SQ-1150454-SD	CONNECTING SCREW	パイブレンケツネジ	2
27		123-15800	OILING EXIT SUPPORT	ハキダシグチササエ	1
28		SS-8110520-TP	SCREW 11/64-40 L=4.5	トメネジ 11/64-40 L=4.5	1
29		131-43300	OIL GAUGE	オイルゲージ	1
30		131-44001	OIL GAUGE GASKET	オイルゲージパッキン	1
31		SQ-1110451-MZ	CONNECTING SCREW	パイブレンケツネジ	1
32		NS-6110310-SP	NUT 11/64-40	ロツカクナツト 11/64-40	1
33		131-42955	FILTER GUIDE ASM.	フィルターガイド (クミ)	1
34		131-70808	RUBBER RING	Oリング	1
35		SM-4051601-SC	SCREW M5X0.8 L=16	ナベコネジ M5X0.8 L=16	1
36		SQ-1110451-MZ	CONNECTING SCREW	パイブレンケツネジ	2
37		SQ-1150451-MZ	CONNECTING SCREW	チューブレンケツネジ	1
38		131-42609	OIL TUBE HOLDER	パイブドメ	4
39		131-44100	OILING PIN	ハリキュウユピン	1
40		131-44209	OIL FELT	ハリキュウユピンフェルト	1
41		TA-0400301-M0	PLUG D=4X4.5 L=3	トメセン D=4X4.5 L=3	1
42		SM-8050502-TP	SCREW M5 L=5	トメネジ	1
43		131-43417	OILING PIN	ウワルーパーキュウユピン	1
44		131-43508	OIL FELT	ウワルーパーキュウユピンフェルト	1
45		132-30107	OIL PLUG	ウワルーパーキュウユピントメセン	1
46		SS-6121020-SP	SCREW 3/16-28 L=9.5	ヒラネジ 3/16-28 L=9.5	1
47		137-65607	OIL CONNEC. ARM	キュウユ レンケツツウデ	1
48		236-30007	TUBE	チューブ	0.18
49		SM-4060801-SE	SCREW	ナベネジ	1
50		132-75151	FLOAT ASM.	ウキコクミ	1
51		132-75102	FLOAT	ウキコ	(1)
52		132-75003	OIL GAUGE BAR	ユリョウシジボウ	(1)
53		132-29307	FLOAT SUPPORT	ウキコササエ	(1)
54		132-75201	FLOAT GUIDE BAR	ウキコガイドボウ	(1)
55		132-28804	OIL FELT GUIDE	ハリクドウピンキュウユフェルトガイド	1
56		310-18005	SCREW	ナベネジ	2
57		132-29109	OIL FELT B	ハリクドウリンクピンキュウユフェルトB	1
58		132-29406	OIL FELT A	ハリクドウリンクピンキュウユフェルトA	1
59		132-28903	OIL FELT PRESSER	ハリクドウピンキュウユフェルトオサエ	2
60		310-18005	SCREW	ナベネジ	1
61		132-29000	FELT PRESSER SPACER	ハリキュウユフェルトオサエスペーサー	1
62		BP-3000001-0R	VINYL PIPE	ビニールパイプ	0.28
63		SQ-0000451-MZ	CONNECTING SCREW	パイブレンケツネジ	1
64		SQ-1150441-SD	CONNECTING SCREW	パイブレンケツネジ	1
65		236-30007	TUBE	チューブ	0.17
66		SS-6120620-TP	SCREW	ヒラネジ	2
67		132-76902	ONCE THROUGH OIL FELT B	ウワオクリカンリュウフェルトB	1
68		132-77009	ONCE THROUGH COVER	ウワオクリカンリュウカバー	1
69		132-77157	ONCE THROUGH PIPE ASM.	ウワオクリカンリュウパイプクミ	1

# 18. SEMI-SUNKEN TYPE TABLE COMPONENTS

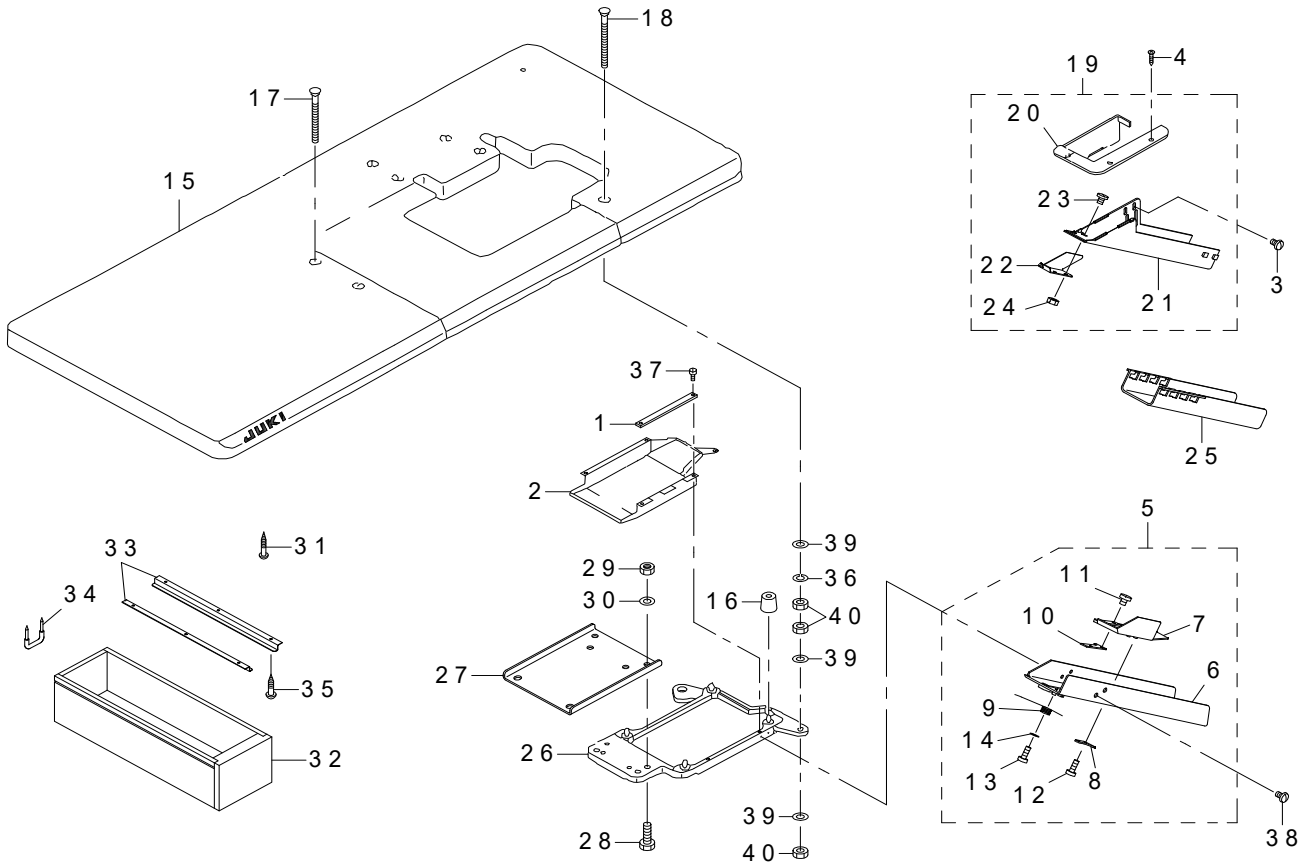
卓上式テーブル関係



REF.NO	NOTE	PART NO	DESCRIPTION	品名	Qty
1		131-61005	CASE SPONGE	ケーススポンジ	1
2		131-60908	COOLING FAN CASE	ソーファケース	1
3		131-61153	FRAME SUPPORT PLATE ASM.	フレームウケイタクミ	1
4	#01	123-41954	CLOTH WASTE CHUTE ASM.	ヌノクスシュート (タクジヨウ) クミ	1
5		123-41905	CLOTH WASTE CHUTE(SEMI-SUNKEN)	ヌノクスシュート (タクジヨウ)	(1)
6		123-41806	CLOTH WASTE CHUTE	ヌノクスシュート	(1)
7	#02	131-55759	CLOTH WASTE CHUTE ASM.	ヌノクスシュート (クミ)	1
8		131-55601	CLOTH WASTE CHUTE INLET	ヌノクスシュートグチ	(1)
9		131-55700	CLOTH WASTE CHUTE UPPER	ヌノクスシュートウエ	(1)
10		131-55502	CHUTE SUPPORT	シュートササエ	(1)
11		SS-5090610-SP	SCREW 9/64-40 L=6	トラスネジ 9/64-40 L=6	(3)
12		NS-6090310-SP	NUT 9/64-40	ロックナット 9/64-40	(3)
13		131-55403	DUST-PROOF RUBBER	ボウシンゴム	4
14		131-56500	DUST-PROOF RUBBER SPACER	ボウシンゴムスペーサー	4
15		131-55007	HOLDING PLATE BOLT	ウケイタボルト	4
16	#02	123-41806	CLOTH WASTE CHUTE	ヌノクスシュート	1
17	#02	SS-5110710-SP	SCREW 11/64-40 L=7	トラスネジ 11/64-40 L=7	2
18	#02	SK-2351601-SE	SCREW	丸皿木ねじ D=3.5 L=16	3
19		111-55108	DRAWER	ヒキダシ	1
20		111-55207	DRAWER SUPPORT	ヒキダシ ササエ	2
21		119-59400	TABLE (SEMI-SUNKEN)	テーブル (タクジヨウ)	1
22		D8204-555-D00	DRAWER STOPPER	ヒキダシストッパー	1
23		NS-6240630-SE	NUT 3/8-18	ロックナット	4
24	#01	SK-2351601-SE	SCREW	丸皿木ねじ D=3.5 L=16	3
25		SK-3311500-SC	WOOD SCREW D=3.1 L=15	マルモクネジ D=3.1 L=15	6
26		SK-3513200-SC	WOOD SCREW D=5.1 L=32	マルモクネジ D=5.1 L=32	4
27		SS-6090630-TP	SCREW 9/64-40 L=6	ヒラネジ 9/64-40 L=6	5
28		WP-1002036-SE	WASHER 10X21X2	ヒラザガネ	4
29		WS-1002560-KR	SPRING WASHER 10X18X2.5	バネザガネ 10X18X2.5	4
		NOTE(注記)	#01...EXCEPT JE #02...FOR JE	JE は除く JE 用	

# 19. FULLY-SUNKEN TYPE TABLE COMPONENTS

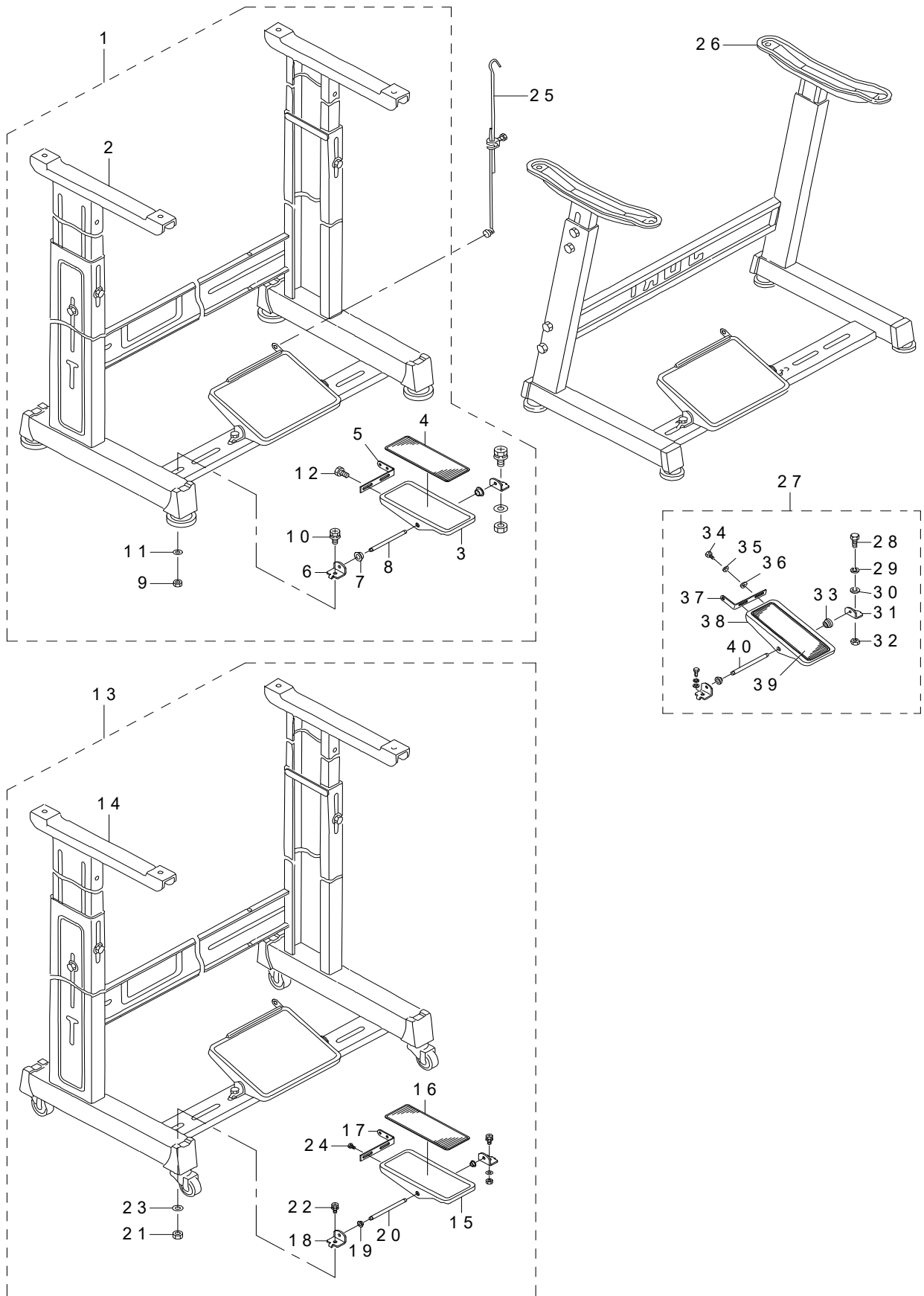
全沈式テーブル関係



REF.NO	NOTE	PART NO	DESCRIPTION	品名	Qty
1		131-61005	CASE SPONGE	ケーススポンジ	1
2		131-60908	COOLING FAN CASE	ソーファケース	1
3	#02	SS-5110710-SP	SCREW 11/64-40 L=7	トラスネジ 11/64-40 L=7	2
4	#02	SK-2351601-SE	SCREW	丸皿木ねじ D=3.5 L=16	3
5	#01	131-55858	CLOTH WASTE CHUTE ASM.	ヌノクスシュート (ゼンチン) クミ	1
6		131-56203	CLOTH WASTE CHUTE	ヌノクスシュート (ゼンチン)	(1)
7		131-56302	CLOTH WASTE CHUTE INLET	ヌノクスシュートグチ	(1)
8		131-55908	CHUTE INLET LEVER	シュートグチレバー	(1)
9		131-56005	CHUTE INLET SPRING	シュートグチバネ	(1)
10		131-56104	CHUTE INLET RUBBER	シュートグチゴム	(1)
11		SS-6090420-SP	SCREW 9/64-40 L=4.0	ヒラネジ 9/64-40 L=4	(2)
12		ST-6030821-0A	SCREW D=3-24 L=8	タツピンネジ D=3-24 L=8	(2)
13		ST-6030821-0A	SCREW D=3-24 L=8	タツピンネジ D=3-24 L=8	(1)
14		WP-0370316-SD	WASHER 3.7X8X0.3	ヒラザガネ 3.7X8X0.3	(1)
15		119-59558	TABLE ASM.	テーブル (ゼンチン) クミ	1
16		131-55403	DUST-PROOF RUBBER	ボウシゴム	4
17		131-55106	HOLDING PLATE BOLT C	ウケイタボルト (C)	2
18		131-55205	HOLDING PLATE BOLT D	ウケイタボルト (D)	2
19	#02	131-55759	CLOTH WASTE CHUTE ASM.	ヌノクスシュート (クミ)	1
20		131-55601	CLOTH WASTE CHUTE INLET	ヌノクスシュートグチ	(1)
21		131-55700	CLOTH WASTE CHUTE UPPER	ヌノクスシュートウエ	(1)
22		131-55502	CHUTE SUPPORT	シュートササエ	(1)
23		SS-5090610-SP	SCREW 9/64-40 L=6	トラスネジ 9/64-40 L=6	(3)
24		NS-6090310-SP	NUT 9/64-40	ロツカクナット 9/64-40	(3)
25	#02	123-41806	CLOTH WASTE CHUTE	ヌノクスシュート	1
26		131-61153	FRAME SUPPORT PLATE ASM.	フレームウケイタクミ	1
27		131-55304	FRAME HOLDING PLATE COUPLING	フレームウケイタツギテ	1
28		SM-9082513-CF	SCREW M8 L=25	ロツカクアナボルト M8 L=25	4
29		NM-6080600-SM	NUT M8	ロツカクナット M8 1シユ	4
30		WP-0850002-SC	WASHER 8.5X18X1.6	ヒラザガネ 8.5X18X1.6	4
31		SK-3513200-SC	WOOD SCREW D=5.1 L=32	マルモクネジ D=5.1 L=32	4
32		111-55108	DRAWER	ヒキダシ	1
33		111-55207	DRAWER SUPPORT	ヒキダシ ササエ	2
34		D8204-555-D00	DRAWER STOPPER	ヒキダシストツパー	1
35		SK-3311500-SC	WOOD SCREW D=3.1 L=15	マルモクネジ D=3.1 L=15	6
36		WS-1002560-KR	SPRING WASHER 10X18X2.5	バネザガネ 10X18X2.5	4
37		SS-6090630-TP	SCREW 9/64-40 L=6	ヒラネジ 9/64-40 L=6	5
38	#01	SS-5110710-SP	SCREW 11/64-40 L=7	トラスネジ 11/64-40 L=7	2
39		WP-1002036-SE	WASHER 10X21X2	ヒラザガネ	12
40		NS-6240630-SE	NUT 3/8-18	ロツカクナット	12
		NOTE(注記)	#01....EXCEPT JE #02....FOR JE	JE は除く JE 用	

## 20. STAND COMPONENTS (Z/T)

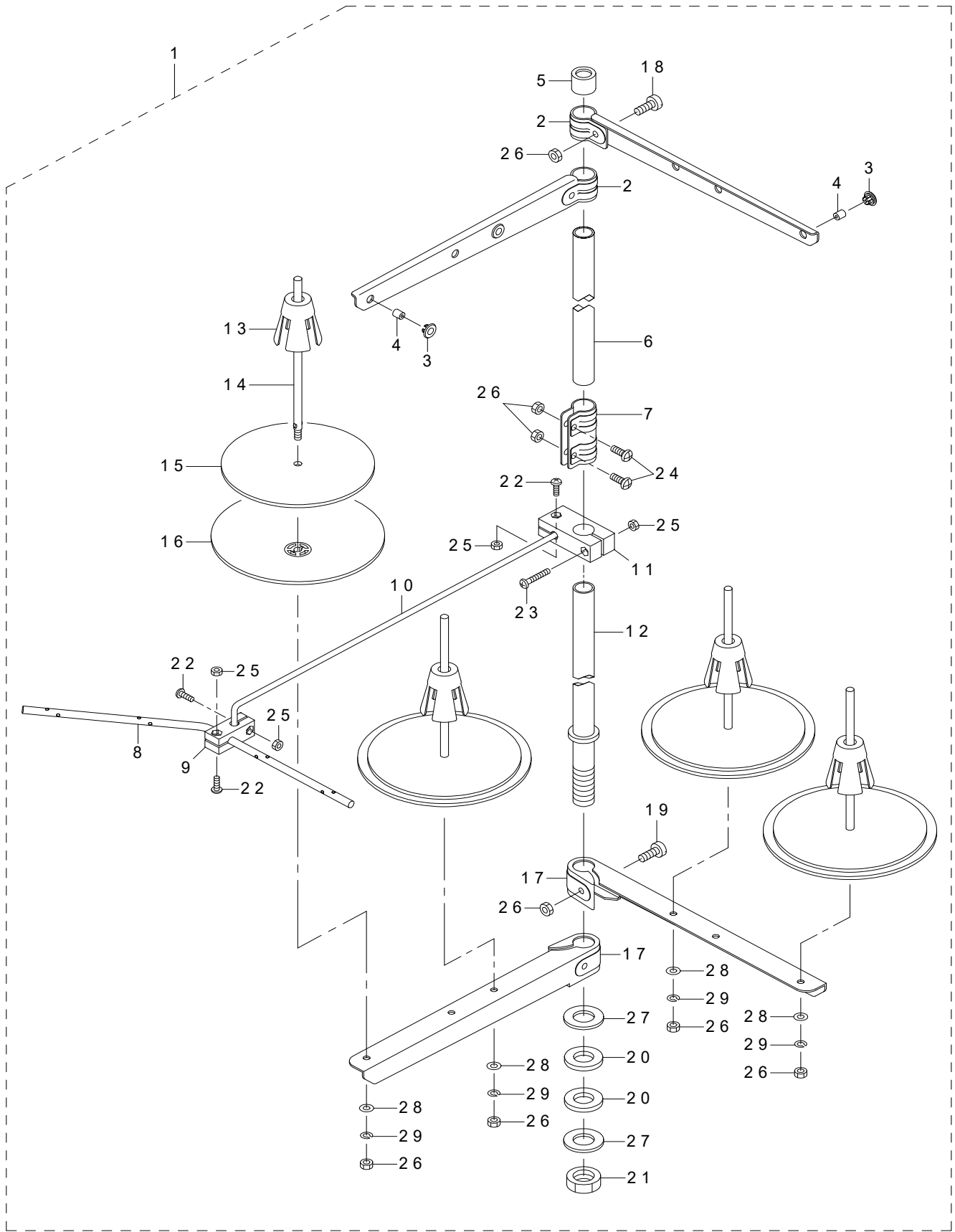
脚関係 (Z / T)



REF.NO	NOTE	PART NO	DESCRIPTION	品名	Qty
1		119-60655	T STAND JUNCTION	Tキヤクケツゴウ	1
2		111-57567	T LEG JUNCTION	Tキヤクケツゴウ	(1)
3		GPF-06060000	PEDAL	ペダル	(1)
4		GPF-06070000	PEDAL MAT	ペダル マット	(1)
5		GPF-06080000	PEDAL ADJUSTING PLATE	フミイタ チョウセツパン	(1)
6		111-59001	PEDAL SHAFT BRACKET	フミイタ ジクウケ	(2)
7		D8113-555-B00	PEDAL BUSHING	フミイタ フツシユ	(2)
8		B8153-771-000	PEDAL CONNECTING ROD	ペダルジク	(1)
9		NM-6080001-SE	NUT M8	ロツカクナツト M8 1シユ	(2)
10		SL-9082091-SE	WASHER HEXAGONAL BOLT	ザガネツキロツカクボルト	(2)
11		WP-0871602-SE	WASHER 8.7X18X1.6	ヒラザガネ 8.7X18X1.6	(2)
12		SL-9061291-SE	WASHER HEXAGONAL BOLT M6 L=12	ザガネツキロツカクボルト	(2)
13		119-60754	T STAND JUNCTION(WITH CASTER)	Tキヤクケツゴウ (キヤスターツキ)	1
14		111-59365	T STAND JUNCTION	Tキヤクケツゴウ	(1)
15		GPF-06060000	PEDAL	ペダル	(1)
16		GPF-06070000	PEDAL MAT	ペダル マット	(1)
17		GPF-06080000	PEDAL ADJUSTING PLATE	フミイタ チョウセツパン	(1)
18		111-59001	PEDAL SHAFT BRACKET	フミイタ ジクウケ	(2)
19		D8113-555-B00	PEDAL BUSHING	フミイタ フツシユ	(2)
20		B8153-771-000	PEDAL CONNECTING ROD	ペダルジク	(1)
21		NM-6080001-SE	NUT M8	ロツカクナツト M8 1シユ	(2)
22		SL-9082091-SE	WASHER HEXAGONAL BOLT	ザガネツキロツカクボルト	(2)
23		WP-0871602-SE	WASHER 8.7X18X1.6	ヒラザガネ 8.7X18X1.6	(2)
24		SL-9061291-SE	WASHER HEXAGONAL BOLT M6 L=12	ザガネツキロツカクボルト	(2)
25		B7114-012-0A0	MOTOR CONNECTING ROD ASM.	レンケツボーツギテ クミ	1
26		111-51065	Z LEG JUNCTION (B)	Zキヤクケツゴウ (B)	1
27		B8151-771-0A0	PEDAL ASM.	Zキヤクヨーペダル クミ	1
28		SM-9082023-SE	SCREW M8 L=20	ロツカクボルト M8 L=20	(2)
29		WS-0861410-KR	SPRING WASHER 8.6X15X1.4	バネザガネ 8.6X15X1.4	(2)
30		WP-0871602-SE	WASHER 8.7X18X1.6	ヒラザガネ 8.7X18X1.6	(4)
31		111-51909	PEDAL SHAFT BRACKET	フミイタ ジクウケ	(2)
32		NM-6080721-SE	NUT M8	ロツカクナツト M8	(2)
33		D8113-555-B00	PEDAL BUSHING	フミイタ フツシユ	(2)
34		SM-9061203-SE	SCREW M6 L=12	ロツカクボルト M6 L=12	(2)
35		WS-0621210-KR	SPRING WASHER 6.2X11.4X1.2	バネザガネ 6.2X11.4X1.2	(2)
36		WP-0671016-SE	WASHER 6.7X13X1	ヒラザガネ 6.7X13X1	(2)
37		112-46600	PEDAL ADJUSTING PLATE	フミイタ チョウセツ イタ	(1)
38		112-46501	PEDAL	ペダル	(1)
39		B8152-771-000	PEDAL MAT	ペダルマット	(1)
40		B8153-771-000	PEDAL CONNECTING ROD	ペダルジク	(1)

## 21. THREAD STAND COMPONENTS (FOR MO-6904R, MO-6914R)

糸立装置関係 (MO-6904R, MO-6914R用)

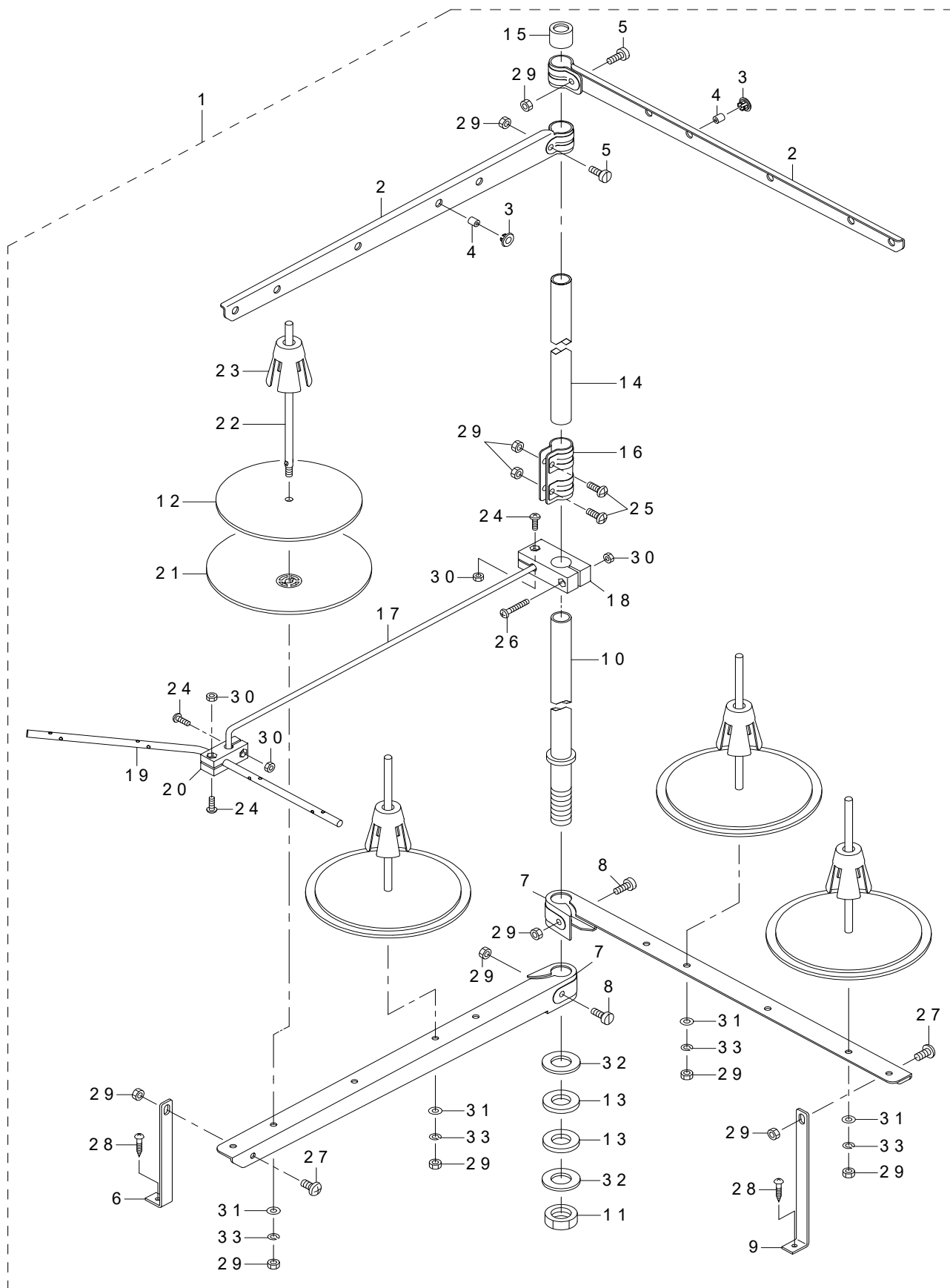




REF.NO	NOTE	PART NO	DESCRIPTION	品名	Qty
1		401-06590	THREAD STAND ASM.	糸立装置組 (オーバー)	1
2		400-85787	SPOOL REST ARM UPPER	糸立腕 (上)	(2)
3		400-85795	THREAD GUIDE BUSHING	糸道ブッシュ	(4)
4		400-85794	THREAD GUIDE	糸道	(4)
5		400-85793	SPOOL REST ROD RUBBER CAP	糸立棒保護キャップ	(1)
6		400-85785	SPOOL REST ROD UPPER	糸立棒 (上)	(1)
7		400-85792	SPOOL REST ROD JOINT	糸立棒継手	(1)
8		401-06582	THREAD GUIDE 4	糸立糸案内下 (4本糸)	(1)
9		401-06580	THREAD GUIDE UNDER BASE	糸立糸案内下台	(1)
10		401-06576	THREAD GUIDE ARM	糸立糸案内腕	(1)
11		401-06579	THREAD GUIDE ARM BASE	糸立糸案内腕台	(1)
12		400-85784	SPOOL REST ROD LOWER	糸立棒 (下)	(1)
13		400-85791	SPOOL RETAINER	糸巻振れ止め	(4)
14		400-85790	SPOOL PIN	糸巻受棒	(4)
15		400-85789	SPOOL REST CUSHION	糸巻受皿クッション	(4)
16		400-85788	SPOOL REST	糸巻受皿	(4)
17		400-85786	SPOOL REST ARM LOWER	糸立腕 (下)	(2)
18		400-96327	SPOOL REST ARM UPPER SCREW	糸立腕 (上) 止めねじ	(2)
19		400-96326	SPOOL REST ARM LOWER SCREW	糸立腕 (下) 止めねじ	(2)
20		400-85796	SPOOL REST ROD RUBBER CUSHION	糸立棒防振ゴム	(2)
21		400-96325	SPOOL REST ROD NUT	糸立棒止ナット	(1)
22		SM-4041201-SC	SCREW M4 L=12	なべ小ねじ M4 L=12	(3)
23		SM-4042501-SC	SCREW M4X0.7 L=25	なべ小ねじ M4X0.7 L=25	(1)
24		SM-4051405-SE	SCREW M5 L=14	なべ小ねじ M5 L=14	(2)
25		NM-6040002-SC	NUT M4	六角ナット M4X0.7 2種	(4)
26		NM-6050001-SE	NUT M5	六角ナット M5	(10)
27		WP-1612616-SE	WASHER 16X30X2.6	平座金	(2)
28		WP-0531001-SC	WASHER M5	平座金みがき丸 M5	(4)
29		WS-0510002-KN	SPRING WASHER M5	ばね座金 M5	(4)

## 22. THREAD STAND COMPONENTS (MO-6904R, MO-6914R SPECIAL ORDER PARTS)

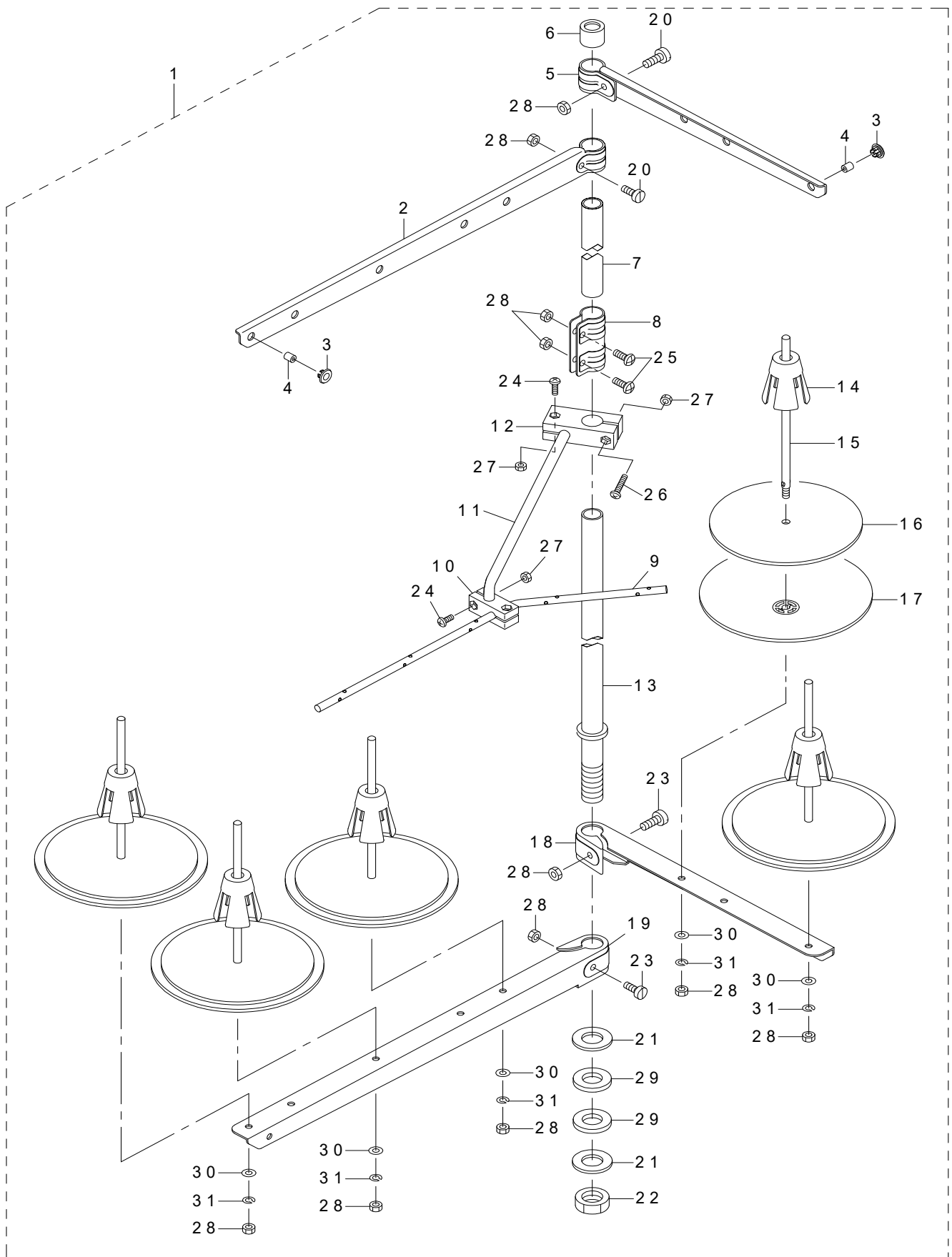
糸立装置関係 (MO-6904R, MO-6914R 特別注文部品)



REF.NO	NOTE	PART NO	DESCRIPTION	品名	Qty
1		401-06593	THREAD STAND ASM.	糸立装置組 (極厚オーバー)	1
2		401-06575	SPOOL REST LONG ARM UPPER	糸立糸案内 (長)	(2)
3		400-85795	THREAD GUIDE BUSHING	糸道ブッシュ	(4)
4		400-85794	THREAD GUIDE	糸道	(4)
5		400-96327	SPOOL REST ARM UPPER SCREW	糸立腕 (上) 止めねじ	(2)
6		401-06577	SPOOL REST ARM LOWER A	糸立腕支え (A)	(1)
7		401-06574	SPOOL REST LONG ARM LOWER	糸立腕下 (長)	(2)
8		400-96326	SPOOL REST ARM LOWER SCREW	糸立腕 (下) 止めねじ	(2)
9		401-06578	SPOOL REST ARM LOWER B	糸立腕支え (B)	(1)
10		400-85784	SPOOL REST ROD LOWER	糸立棒 (下)	(1)
11		400-96325	SPOOL REST ROD NUT	糸立棒止ナット	(1)
12		400-85789	SPOOL REST CUSHION	糸巻受皿クッション	(4)
13		400-85796	SPOOL REST ROD RUBBER CUSHION	糸立棒防振ゴム	(2)
14		400-85785	SPOOL REST ROD UPPER	糸立棒 (上)	(1)
15		400-85793	SPOOL REST ROD RUBBER CAP	糸立棒保護キャップ	(1)
16		400-85792	SPOOL REST ROD JOINT	糸立棒継手	(1)
17		401-06576	THREAD GUIDE ARM	糸立糸案内腕	(1)
18		401-06579	THREAD GUIDE ARM BASE	糸立糸案内腕台	(1)
19		401-06582	THREAD GUIDE 4	糸立糸案内下 (4本糸)	(1)
20		401-06580	THREAD GUIDE UNDER BASE	糸立糸案内下台	(1)
21		400-85788	SPOOL REST	糸巻受皿	(4)
22		400-85790	SPOOL PIN	糸巻受棒	(4)
23		400-85791	SPOOL RETAINER	糸巻振れ止め	(4)
24		SM-4041201-SC	SCREW M4 L=12	なべ小ねじ M4 L=12	(3)
25		SM-4051405-SE	SCREW M5 L=14	なべ小ねじ M5 L=14	(2)
26		SM-4042501-SC	SCREW M4X0.7 L=25	なべ小ねじ M4X0.7 L=25	(1)
27		SM-4051001-SE	SCREW M5 L=10	なべ小ねじ M5X0.8 L=10	(2)
28		SK-3412001-SE	WOOD SCREW D=4.1 L=20	丸木ねじ D=4.1 L=20	(2)
29		NM-6050001-SE	NUT M5	六角ナット M5	(12)
30		NM-6040002-SC	NUT M4	六角ナット M4X0.7 2種	(4)
31		WP-0531001-SC	WASHER M5	平座金みがき丸 M5	(4)
32		WP-1612616-SE	WASHER 16X30X2.6	平座金	(2)
33		WS-0510002-KN	SPRING WASHER M5	ばね座金 M5	(4)

### 23. THREAD STAND COMPONENTS (FOR MO-6916R)

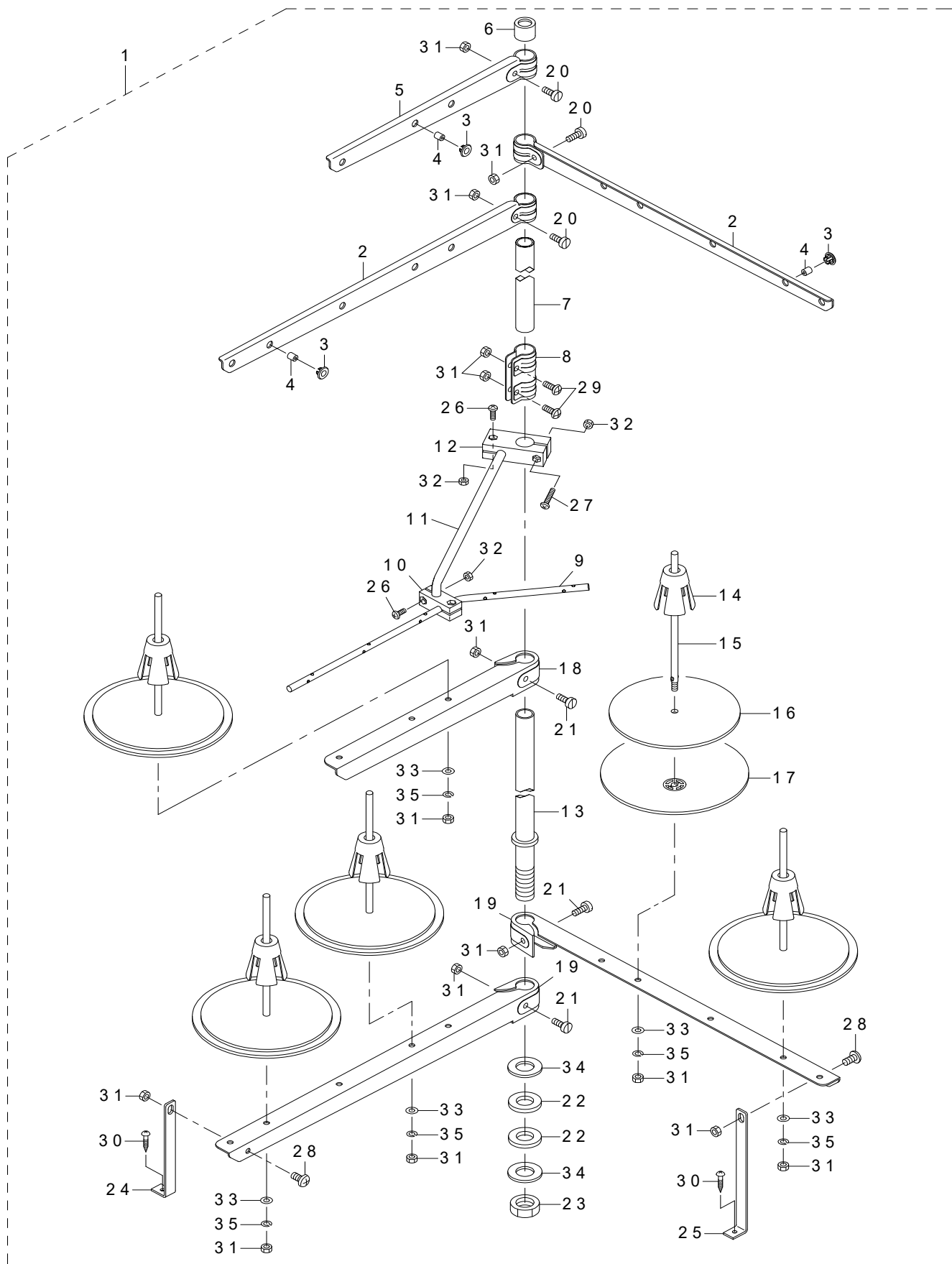
糸立装置関係 (MO-6916R用)



REF.NO	NOTE	PART NO	DESCRIPTION	品名	Qty
1		401-06591	THREAD STAND ASM.	糸立装置組 (インター)	1
2		401-06575	SPOOL REST LONG ARM UPPER	糸立糸案内 (長)	(1)
3		400-85794	THREAD GUIDE	糸道	(5)
4		400-85795	THREAD GUIDE BUSHING	糸道ブッシュ	(5)
5		400-85787	SPOOL REST ARM UPPER	糸立腕 (上)	(1)
6		400-85793	SPOOL REST ROD RUBBER CAP	糸立棒保護キャップ	(1)
7		400-85785	SPOOL REST ROD UPPER	糸立棒 (上)	(1)
8		400-85792	SPOOL REST ROD JOINT	糸立棒継手	(1)
9		401-06581	THREAD GUIDE 5	糸立糸案内下 (5本糸)	(1)
10		401-06580	THREAD GUIDE UNDER BASE	糸立糸案内下台	(1)
11		401-06576	THREAD GUIDE ARM	糸立糸案内腕	(1)
12		401-06579	THREAD GUIDE ARM BASE	糸立糸案内腕台	(1)
13		400-85784	SPOOL REST ROD LOWER	糸立棒 (下)	(1)
14		400-85791	SPOOL RETAINER	糸巻振れ止め	(5)
15		400-85790	SPOOL PIN	糸巻受棒	(5)
16		400-85789	SPOOL REST CUSHION	糸巻受皿クッション	(5)
17		400-85788	SPOOL REST	糸巻受皿	(5)
18		400-85786	SPOOL REST ARM LOWER	糸立腕 (下)	(1)
19		401-06574	SPOOL REST LONG ARM LOWER	糸立腕下 (長)	(1)
20		400-96327	SPOOL REST ARM UPPER SCREW	糸立腕 (上) 止めねじ	(2)
21		400-85796	SPOOL REST ROD RUBBER CUSHION	糸立棒防振ゴム	(2)
22		400-96325	SPOOL REST ROD NUT	糸立棒止ナット	(1)
23		400-96326	SPOOL REST ARM LOWER SCREW	糸立腕 (下) 止めねじ	(2)
24		SM-4041201-SC	SCREW M4 L=12	なべ小ねじ M4 L=12	(3)
25		SM-4051405-SE	SCREW M5 L=14	なべ小ねじ M5 L=14	(2)
26		SM-4042501-SC	SCREW M4X0.7 L=25	なべ小ねじ M4X0.7 L=25	(1)
27		NM-6040002-SC	NUT M4	六角ナット M4X0.7 2種	(4)
28		NM-6050001-SE	NUT M5	六角ナット M5	(11)
29		WP-1612616-SE	WASHER 16X30X2.6	平座金	(2)
30		WP-0531001-SC	WASHER M5	平座金みがき丸 M5	(5)
31		WS-0510002-KN	SPRING WASHER M5	ばね座金 M5	(5)

**24. THREAD STAND COMPONENTS (MO-6916R SPECIAL ORDER PARTS)**

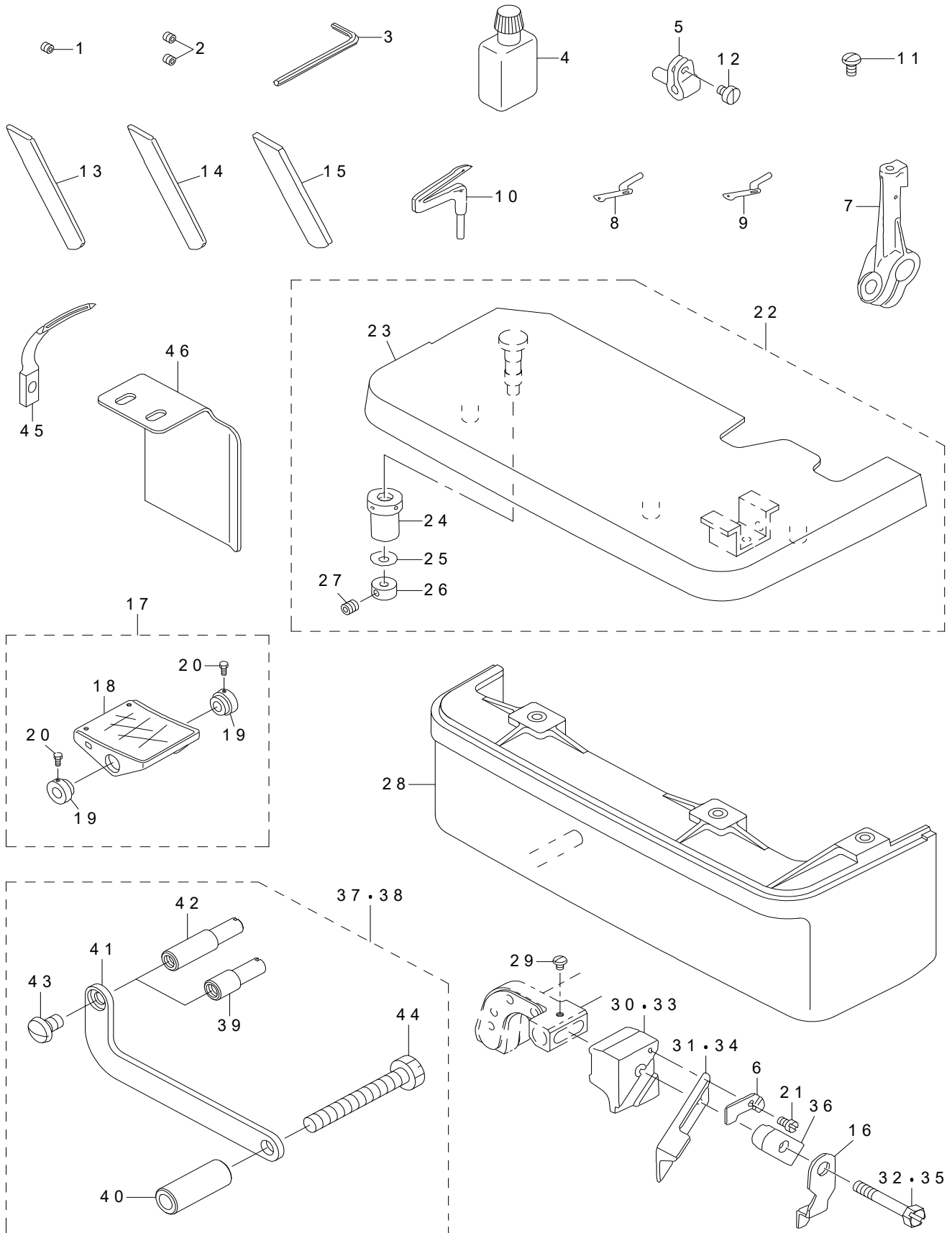
糸立装置関係 (MO-6916R 特別注文部品)



REF.NO	NOTE	PART NO	DESCRIPTION	品名	Qty
1		401-06604	THREAD STAND ASM.	糸立装置組 (太巻用極厚インター)	1
2		401-06575	SPOOL REST LONG ARM UPPER	糸立糸案内 (長)	(2)
3		400-85794	THREAD GUIDE	糸道	(5)
4		400-85795	THREAD GUIDE BUSHING	糸道ブッシュ	(5)
5		400-85787	SPOOL REST ARM UPPER	糸立腕 (上)	(1)
6		400-85793	SPOOL REST ROD RUBBER CAP	糸立棒保護キャップ	(1)
7		400-85785	SPOOL REST ROD UPPER	糸立棒 (上)	(1)
8		400-85792	SPOOL REST ROD JOINT	糸立棒継手	(1)
9		401-06581	THREAD GUIDE 5	糸立糸案内下 (5本糸)	(1)
10		401-06580	THREAD GUIDE UNDER BASE	糸立糸案内下台	(1)
11		401-06576	THREAD GUIDE ARM	糸立糸案内腕	(1)
12		401-06579	THREAD GUIDE ARM BASE	糸立糸案内腕台	(1)
13		400-85784	SPOOL REST ROD LOWER	糸立棒 (下)	(1)
14		400-85791	SPOOL RETAINER	糸巻振れ止め	(5)
15		400-85790	SPOOL PIN	糸巻受棒	(5)
16		400-85789	SPOOL REST CUSHION	糸巻受皿クッション	(5)
17		400-85788	SPOOL REST	糸巻受皿	(5)
18		400-85786	SPOOL REST ARM LOWER	糸立腕 (下)	(1)
19		401-06574	SPOOL REST LONG ARM LOWER	糸立腕下 (長)	(2)
20		400-96327	SPOOL REST ARM UPPER SCREW	糸立腕 (上) 止めねじ	(3)
21		400-96326	SPOOL REST ARM LOWER SCREW	糸立腕 (下) 止めねじ	(3)
22		400-85796	SPOOL REST ROD RUBBER CUSHION	糸立棒防振ゴム	(2)
23		400-96325	SPOOL REST ROD NUT	糸立棒止ナット	(1)
24		401-06577	SPOOL REST ARM LOWER A	糸立腕支え (A)	(1)
25		401-06578	SPOOL REST ARM LOWER B	糸立腕支え (B)	(1)
26		SM-4041201-SC	SCREW M4 L=12	なべ小ねじ M4 L=12	(3)
27		SM-4042501-SC	SCREW M4X0.7 L=25	なべ小ねじ M4X0.7 L=25	(1)
28		SM-4051001-SE	SCREW M5 L=10	なべ小ねじ M5X0.8 L=10	(2)
29		SM-4051405-SE	SCREW M5 L=14	なべ小ねじ M5 L=14	(2)
30		SK-3412001-SE	WOOD SCREW D=4.1 L=20	丸木ねじ D=4.1 L=20	(2)
31		NM-6050001-SE	NUT M5	六角ナット M5	(15)
32		NM-6040002-SC	NUT M4	六角ナット M4X0.7 2種	(4)
33		WP-0531001-SC	WASHER M5	平座金みがき丸 M5	(5)
34		WP-1612616-SE	WASHER 16X30X2.6	平座金	(2)
35		WS-0510002-KN	SPRING WASHER M5	ばね座金 M5	(5)

## 25. SPECIAL ORDER PARTS COMPONENTS

特別注文部品関係

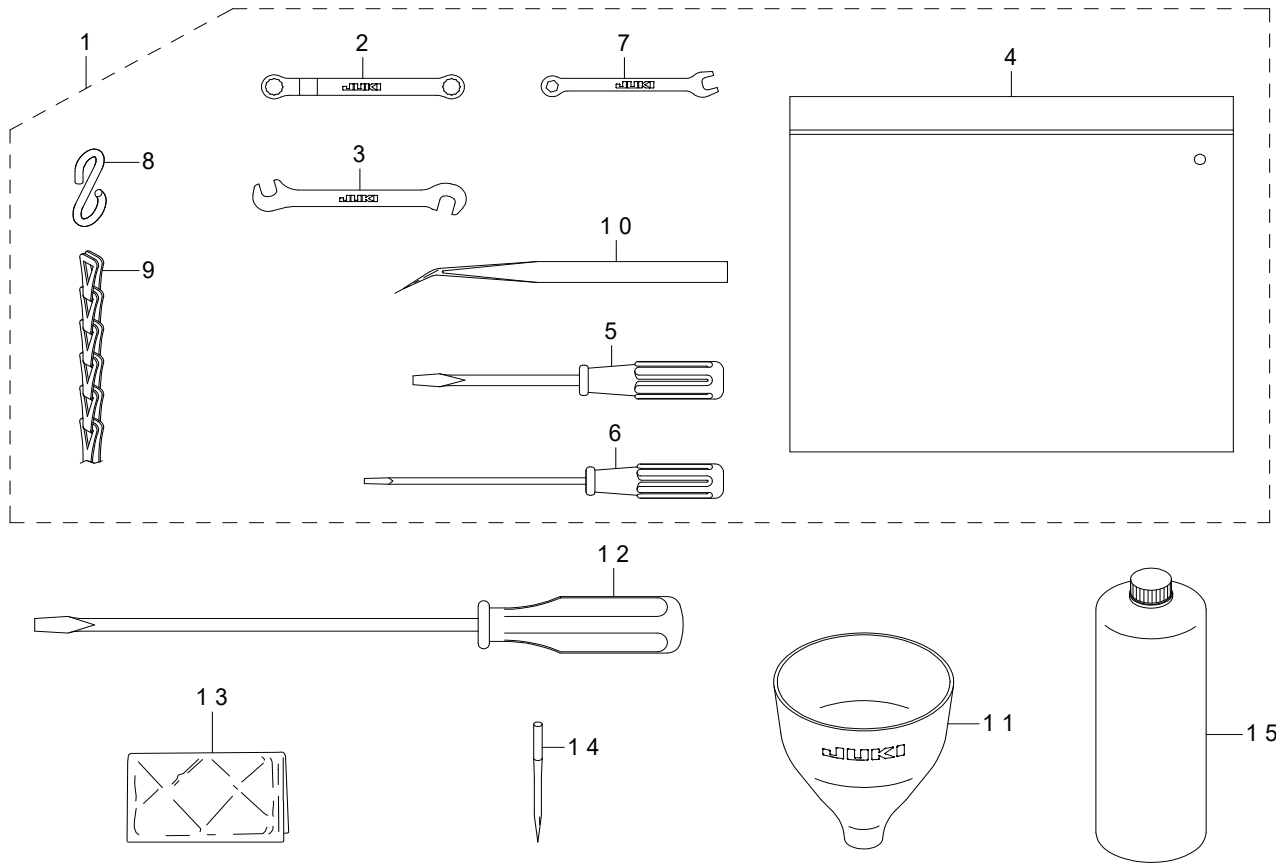




REF.NO	NOTE	PART NO	DESCRIPTION	品名	Qty
1	#01	SS-8080322-TP	SCREW 1/8-44 L=3.2	トメネジ 1/8-44 L=3.2	1
2	#02	SS-8080322-TP	SCREW 1/8-44 L=3.2	トメネジ 1/8-44 L=3.2	2
3		B9112-804-000	SPANNER	ハリ トメネジ スパナ	1
4		B9135-123-0B0	SILICON OIL LUBRICANT (30CC)	エスレンヨーキ (30CC)	1
5		115-44707	UPPER LOOPER SUPPORT ARM	ウフルーパシジウデ	1
6		115-65702	WASHER	ウワメスオサエ ザガネ	1
7		121-23709	LOWER LOOPER SUPPORT ARM	シタルーパシジウデ	1
8	#04	B2519-804-000	UPPER LOOPER	ウフルーパ	1
9	#05	B2519-814-000	UPPER LOOPER	ウフルーパ	1
10		B2521-804-000	LOWER LOOPER	シタルーパ	1
11	#03	SS-4080620-TP	SCREW 1/8-44 L=6	ナベネジ 1/8-44 L=6	1
12		SS-6080410-SP	SCREW 1/8-44 L=4	ヒラネジ 1/8-44 L=4	1
13		118-47605	LOWER KNIFE	チヨウコウ シタメス	1
14		119-64509	CERAMIC LOWER KNIFE	セラミック シタメス	1
15		119-92005	LOWER KNIFE	シタメス	1
16		118-48405	UPPER KNIFE COVER	ウワメスカバー	1
17		119-65753	PEDAL ASM.	ペダル (クミ)	1
18		119-65704	PEDAL	ペダル	(1)
19		119-65803	PEDAL THRUST COLLAR	ペダルササエウデ	(2)
20		SM-9061203-SE	SCREW M6 L=12	ソツカクボルト M6 L=12	(2)
21		SS-4060310-SP	SCREW 3/32-56 L=2.5	ナベネジ 3/32-56 L=2.5	1
22	#06	121-05458	CLOTH PLATE ASM.	ヌノダイケツゴウ	1
23		121-04550	CLOTH PLATE ASM.	ヌノダイ クミ	(1)
24		115-01301	ECCENTRIC BUSHING	ヌノダイ ヘンシンブツシュ	(1)
25		WZ-0420350-KP	DISC SPRING	サラバネ	(1)
26		CS-0400671-SD	THRUST HOLDER	スラストウケ	(1)
27		SM-8040302-TP	SETSCREW	トメネジ	(1)
28	#06	119-49104	CLOTH BASE COVER	ヌノダイカバー	1
29		SS-4060310-SP	SCREW 3/32-56 L=2.5	ナベネジ 3/32-56 L=2.5	1
30	#03	115-98000	UPPER KNIFE SUPPORT	ウワメスササエ	1
31	#03	118-45807	UPPER KNIFE	ウワメス	1
32	#03	SS-9111610-SP	SCREW 11/64-40 L=16	ソツカクボルト 11/64-40 L=16	1
33	#06	118-45500	UPPER KNIFE SUPPORT	ウワメスササエ	1
34	#06	118-45906	UPPER KNIFE	ウワメス	1
35	#06	SS-9112310-SP	SCREW 11/64-40 L=23	ソツカクボルト 11/64-40 L=23	1
36	#06	115-65504	UPPER KNIFE PRESSER PLATE	ウワメスオサエ	1
37	#07	400-11755	SYNCHRONIZER TURN STOPPER ASM.	シンクロナイザーマワリドメクミ	1
38		400-25294	SYNCHRONIZER STOPPER ASM.	シンクロナイザーマワリドメクミ	1
39	#07	400-11756	SYNCHRONIZER STOPPER	シンクロマワリドメ	(1)
40		400-11758	SYNCHRONIZER BASE COLLAR	シンクロトリツケイタカラー	(1)
41		400-11757	SYNCHRONIZER STOPPER BASE	シンクロナイザーマワリドメトリツケイタ	(1)
42		400-22255	SYNCHRONIZER STOPPER	シンクロナイザーストッパー	(1)
43		SS-5120810-SP	SCREW	バインド ネジ	(1)
44		SS-9154540-SP	SCREW 15/64-28 L=45	ソツカクボルト 15/64-28 L=45	(1)
45	#06	121-20713	CHAIN LOOPER	ニジュウカンルーパ	1
46		400-36778	V_BELT SLIDER	ベルトスライダ	1
		NOTE(注記)	#01....FOR MO-6904R	MO-6904R用	
			#02....FOR MO-6914R,MO-6916R	MO-6914R, MO-6916R用	
			#03....FOR MO-6904R,MO-6914R	MO-6904R, MO-6914R用	
			#04....FOR MO-6904R,MO-6916R	MO-6904R, MO-6916R用	
			#05....FOR MO-6914R	MO-6914R用	
			#06....FOR MO-6916R	MO-6916R用	
			#07....FOR SC-380	SC-380用	

## 26. ACCESSORIES PARTS COMPONENTS

付属品関係



REF.NO	NOTE	PART NO	DESCRIPTION	品名	Qty
1		131-60858	ACCESSORIE BAG ASM.	フゾクヒンバッグ (クミ)	1
2		131-60007	RING SPANNER	メガネレンチ (7X7)	(1)
3		131-60205	PIN SPANNER	シュオクリウデピンスパナ	(1)
4		229-32800	ACCESSORIE BAG	フゾクヒンバッグ	(1)
5		229-33105	SCREW DRIVER MIDDLE	ドライバー (チュウ)	(1)
6		123-47308	SCREW DRIVER (SMALL)	ドライバー (ショウ)	(1)
7		131-60106	SPANNER (5X6)	スパナ (5X6)	(1)
8		131-60304	S SHAPED HOOK	Sガタカナガ	(2)
9		131-60403	CHAIN	クサリ	(1)
10		122-88403	TWEEZERS	ピンセット	(1)
11		131-60601	FUNNEL	ジョーゴ	1
12		229-33006	SCREW DRIVER LARGE	ドライバー (ダイ)	1
13		400-48535	HEAD COVER	トウブカバー	1
14		MDC-270B1104	NEEDLE DCX27 #11-4EA.	ハリ DCX27 #11-4	1
15	*	MML-018800CB	JUKI CORPORATION GENUINE OIL 18	ジューキコーポレーションジェニユインオイル18	1

## 27. LIST FOR INFORMATION OF CHANGE

### 変更情報リスト

As to the place changed, refer to the corresponding Rev. No.  
When previous parts (Obsoleted part) and new parts (Added parts) are not interchangeable with each other:  
In this case, even obsoleted parts (D.) can be ordered with the obsoleted part number, so select the parts with changed dates and place your orders.

変更箇所は、該当 Rev. No. 版をご参照ください。  
部品の互換性がない変更の場合は、削除された品番でも、ご注文できます。

\*\*\*\*\*

No. 1348-07・・・Rev. No.

\*A: Added parts 追加部品 / D: Obsoleted parts 削除部品 / E: Erratum 訂正

* Rev. No.	Page 頁	Ref. No.	Parts No. 品番	* Rev. No.	Page 頁	Ref. No.	Parts No. 品番
				A	07	2	53 700-04856
D	06	6	6 131-07800	A	07	6	6 122-71706
D	06	10	26 132-16809	A	07	10	26 700-05081
D	06	12	9 121-18303	A	07	12	9 700-04244
				A	07	18	1 401-86707
				A	07	18	2 401-86709
D	06	30	47 131-43607	A	07	18	14 131-43607
D	06	30	48 131-43706	A	07	18	13 131-43706
D	06	30	49 SS-7060310-SP	A	07	18	17 SS-7060310-SP
D	06	45	15 MML-018900CA	A	07	45	15 MML-018800CB

NUMERICAL INDEX OF PARTS

索引

PART NO 品番	PAGE 頁	REF NO	PART NO 品番	PAGE 頁	REF NO	PART NO 品番	PAGE 頁	REF NO	PART NO 品番	PAGE 頁	REF NO
BP-3000001-0R	30	62	GPF-06070000	34	4	SM-0030301-SN	16	42	SQ-1110401-MZ	30	15
B1211-804-000	6	16	GPF-06070000	34	16	SM-1040801-SC	2	10	SQ-1110451-MZ	30	18
B1211-804-000	6	18	GPF-06080000	34	5	SM-1040801-SC	4	4	SQ-1110451-MZ	30	31
B1212-704-000	6	17	GPF-06080000	34	17	SM-1040801-SC	4	13	SQ-1110451-MZ	30	36
B1215-804-000	6	21				SM-4030455-SP	12	16	SQ-1150441-SD	30	64
B1606-704-000	10	13	MDC-270B1100	8	53	SM-4040655-SP	2	31	SQ-1150451-MZ	30	37
B1612-804-A00	10	35	MDC-270B1100	8	66	SM-4040655-SP	18	30	SQ-1150454-SD	30	26
B1612-804-A00	14	76	MDC-270B1104	45	14	SM-4040855-SP	2	9	SS-1060610-SP	12	20
B1612-804-B00	10	36	MML-018800CB	45	15	SM-4040855-SP	2	43	SS-2090520-SL	2	4
B1612-804-B00	14	77				SM-4040855-SP	4	3	SS-2110710-TP	14	44
B1612-804-C00	10	37	NM-6040000-SN	14	38	SM-4040855-SP	4	14	SS-2110910-SL	26	4
B1612-804-C00	14	31	NM-6040002-SC	36	25	SM-4040855-SP	6	26	SS-3090610-SP	2	6
B1612-804-D00	10	38	NM-6040002-SC	38	30	SM-4040855-SP	8	32	SS-3090610-SP	18	32
B1612-804-D00	14	78	NM-6040002-SC	40	27	SM-4040855-SP	8	41	SS-3090610-SP	18	51
B1646-704-000-A	16	30	NM-6040002-SC	42	32	SM-4040855-SP	12	15	SS-4060310-SP	27	33
B2024-771-000	14	32	NM-6050001-SE	36	26	SM-4040855-SP	12	35	SS-4060310-SP	27	34
B2024-771-000	27	1	NM-6050001-SE	38	29	SM-4040855-SP	28	5	SS-4060310-SP	44	21
B2105-816-000	19	11	NM-6050001-SE	40	28	SM-4041055-SP	2	17	SS-4060310-SP	44	29
B2119-816-A00	19	27	NM-6050001-SE	42	31	SM-4041055-SP	12	60	SS-4080415-SP	22	29
B2119-816-B00	19	28	NM-6060003-SC	20	25	SM-4041201-SC	36	22	SS-4080620-TP	12	72
B2119-816-C00	19	29	NM-6080001-SE	34	9	SM-4041201-SC	38	24	SS-4080620-TP	19	36
B2119-816-D00	19	30	NM-6080001-SE	34	21	SM-4041201-SC	40	24	SS-4080620-TP	44	11
B2119-816-E00	19	31	NM-6080011-SF	14	39	SM-4041201-SC	42	26	SS-4090415-SP	24	45
B2120-816-000	19	10	NM-6080600-SM	32	29	SM-4041455-SN	10	27	SS-4090415-SP	24	46
B2202-816-000	24	39	NM-6080721-SE	34	32	SM-4042501-SC	36	23	SS-4090415-SP	24	47
B2402-716-000	24	40	NS-6090310-SN	2	5	SM-4042501-SC	38	26	SS-4090415-SP	24	48
B2519-804-000	44	8	NS-6090310-SP	31	12	SM-4042501-SC	40	26	SS-4090515-SP	12	27
B2519-814-000	44	9	NS-6090310-SP	32	24	SM-4042501-SC	42	27	SS-4090515-SP	16	47
B2521-804-000	44	10	NS-6110310-SP	30	16	SM-4050855-SP	6	7	SS-4090615-SP	18	49
B2530-704-000	18	56	NS-6110310-SP	30	32	SM-4050855-SP	24	44	SS-4091015-SP	2	14
B3525-704-000	14	51	NS-6110420-SP	2	46	SM-4051001-SE	38	27	SS-4091015-SP	28	13
B3525-704-000	14	52	NS-6110420-SP	20	26	SM-4051001-SE	42	28	SS-4091015-SP	28	22
B3534-352-000	30	7	NS-6150430-SP	14	65	SM-4051055-SP	4	45	SS-4110515-SP	8	33
B7114-012-0A0	34	25	NS-6240630-SE	31	23	SM-4051055-SP	26	8	SS-4110515-SP	24	49
B8151-771-0A0	34	27	NS-6240630-SE	32	40	SM-4051255-SP	4	7	SS-4110615-SP	24	30
B8152-771-000	34	39	NS-6620320-SP	10	40	SM-4051255-SP	12	25	SS-4110615-SP	30	19
B8153-771-000	34	8	NS-6680410-SP	4	27	SM-4051405-SE	36	24	SS-4112215-SP	30	13
B8153-771-000	34	20				SM-4051405-SE	38	25	SS-4120615-SP	2	12
B8153-771-000	34	40	PS-0150082-KH	16	12	SM-4051405-SE	40	25	SS-4151215-SP	4	18
B9112-804-000	44	3	PS-0200052-KH	24	28	SM-4051405-SE	42	29	SS-5080212-TP	6	3
B9135-123-0B0	44	4	PS-0250062-KH	19	32	SM-4051601-SC	30	35	SS-5090610-SP	31	11
			PS-0300062-KH	18	64	SM-4060801-SE	30	49	SS-5090610-SP	32	23
CM-3002000-01	2	40				SM-6030510-SC	16	43	SS-5110710-SP	4	31
CM-3002000-01	4	17	RE-0300000-K0	12	37	SM-6040600-SP	12	22	SS-5110710-SP	31	17
CM-3013000-01	4	36	RE-0300000-K0	16	37	SM-6051202-TP	10	34	SS-5110710-SP	32	3
CM-6001001-01	4	51	RE-0300000-K0	20	18	SM-6051202-TP	12	55	SS-5110710-SP	32	38
CQ-2000000-00	8	44	RE-0400000-K0	14	40	SM-6051202-TP	19	2	SS-5120810-SP	44	43
CQ-2000000-00	18	23	RE-0400000-K0	16	38	SM-6051202-TP	19	14	SS-5150510-SP	24	41
CQ-2020000-00	8	58	RE-0500000-K0	12	41	SM-6061200-SP	18	52	SS-6060440-TP	18	40
CQ-2020000-00	14	82	RE-0900000-K0	16	39	SM-6061200-SP	20	27	SS-6080320-SP	10	15
CQ-2020000-00	18	24	RO-0681901-00	16	40	SM-6061202-TP	6	33	SS-6080340-SP	12	78
CQ-2520000-00	8	60	R4200-J6E-D00	26	1	SM-6061202-TP	6	37	SS-6080410-SP	12	53
CQ-2520000-00	14	80	R4305-J6E-E00	26	2	SM-6061210-SC	16	45	SS-6080410-SP	18	28
CS-0400671-SD	44	26	R4508-J6E-D00	26	3	SM-6061402-TP	8	3	SS-6080410-SP	44	12
CS-1001011-SH	14	33				SM-6061402-TP	8	8	SS-6080720-SP	8	23
CS-1001011-SH	16	31	SB-1100003-00	6	22	SM-6061402-TP	10	6	SS-6081210-TP	6	42
CS-1001011-SH	16	33	SD-0280401-SL	8	61	SM-6061610-SC	16	46	SS-6090420-SP	32	11
CS-1031210-SH	18	59	SD-0600341-TP	24	42	SM-6061802-TP	30	21	SS-6090620-TP	12	8
CS-1031210-SH	18	62	SD-0720271-SP	12	59	SM-8040302-TP	2	39	SS-6090620-TP	18	42
CS-1031219-SH	18	60	SD-0720332-SP	19	40	SM-8040302-TP	44	27	SS-6090620-TP	19	37
CS-111101H-SH	14	35	SD-0720803-TH	19	33	SM-8040402-TP	20	38	SS-6090630-TP	18	58
CS-111101H-SH	27	21	SK-2351601-SE	31	18	SM-8050412-TP	20	30	SS-6090630-TP	18	63
CS-1111019-SH	14	36	SK-2351601-SE	31	24	SM-8050412-TP	30	5	SS-6090630-TP	31	27
CS-1111019-SH	27	22	SK-2351601-SE	32	4	SM-8050502-TP	30	42	SS-6090630-TP	32	37
			SK-3311500-SC	31	25	SM-9051203-CP	14	41	SS-6090670-TP	8	37
D8113-555-B00	34	7	SK-3311500-SC	32	35	SM-9061203-SE	34	34	SS-6090670-TP	22	9
D8113-555-B00	34	19	SK-3412001-SE	4	40	SM-9061203-SE	44	20	SS-6090670-TP	22	17
D8113-555-B00	34	33	SK-3412001-SE	38	28	SM-9061250-TP	14	42	SS-6090670-TP	22	22
D8204-555-D00	31	22	SK-3412001-SE	42	30	SM-9061250-TP	14	43	SS-6090810-SP	30	14
D8204-555-D00	32	34	SK-3513200-SC	31	26	SM-9061250-TP	16	11	SS-6090920-SP	19	43
			SK-3513200-SC	32	31	SM-9061250-TP	16	44	SS-6110420-TP	14	45
EA-9500B01-00	8	69	SL-9061291-SE	34	12	SM-9061250-TP	27	3	SS-6110520-TP	14	46
			SL-9061291-SE	34	24	SM-9082023-SE	34	28	SS-6110610-TP	4	47
GPF-06060000	34	3	SL-9082091-SE	34	10	SM-9082513-CF	32	28	SS-6110610-TP	26	6
GPF-06060000	34	15	SL-9082091-SE	34	22	SQ-0000451-MZ	30	63	SS-6110610-TP	26	17

NUMERICAL INDEX OF PARTS

索引

PART NO 品番	PAGE 頁	REF NO	PART NO 品番	PAGE 頁	REF NO	PART NO 品番	PAGE 頁	REF NO	PART NO 品番	PAGE 頁	REF NO
SS-6110710-TP	14	47	SS-8110410-TP	12	44	WP-1002036-SE	32	39	119-30708	22	25
SS-6110710-TP	19	35	SS-8110410-TP	24	17	WP-1612616-SE	36	27	119-30807	22	26
SS-6110710-TP	19	38	SS-8110520-TP	30	28	WP-1612616-SE	38	32	119-30906	22	8
SS-6110710-TP	20	5	SS-8151150-TP	6	5	WP-1612616-SE	40	29	119-30906	22	16
SS-6110820-TP	14	48	SS-8660330-SP	12	32	WP-1612616-SE	42	34	119-31706	22	24
SS-6111040-SP	27	8	SS-8660330-SP	14	37	WS-0510002-KN	36	29	119-49104	44	28
SS-6111440-SP	2	47	SS-8660330-SP	27	23	WS-0510002-KN	38	33	119-59400	31	21
SS-6111610-SP	27	10	SS-8660530-TP	14	34	WS-0510002-KN	40	31	119-59558	32	15
SS-6120620-TP	30	66	SS-8660530-TP	16	32	WS-0510002-KN	42	35	119-60655	34	1
SS-6121020-SP	14	67	SS-8660530-TP	16	34	WS-0621210-KR	34	35	119-60754	34	13
SS-6121020-SP	20	40	SS-8660610-TP	8	56	WS-0822010-KP	4	26	119-64509	44	14
SS-6121020-SP	30	46	SS-8660610-TP	18	61	WS-0861410-KR	34	29	119-65704	44	18
SS-6121220-TP	10	3	SS-9090410-TP	18	43	WS-1002560-KR	31	29	119-65753	44	17
SS-6151440-SP	26	34	SS-9090610-TP	16	50	WS-1002560-KR	32	36	119-65803	44	19
SS-6660710-TP	16	49	SS-9090610-TP	18	16	WZ-0420350-KP	2	37	119-92005	44	15
SS-6661110-SP	12	46	SS-9090823-TP	27	19	WZ-0420350-KP	44	25	119-99307	18	41
SS-7060310-SP	12	12	SS-9111010-SP	12	73	WZ-0640312-K0	24	43	120-15301	26	39
SS-7060310-SP	18	17	SS-9111010-SP	26	21	WZ-0850302-K0	4	30	120-15400	26	40
SS-7060510-SP	22	3	SS-9111050-SP	12	74	WZ-2640310-KH	6	15	121-02208	26	16
SS-7060510-SP	26	43	SS-9111610-SP	27	26				121-02810	26	23
SS-7060610-SP	18	15	SS-9111610-SP	44	32	107-53309	4	39	121-02950	26	31
SS-7080520-SP	22	10	SS-9112310-SP	27	29	111-51065	34	26	121-03107	26	29
SS-7080520-SP	22	18	SS-9112310-SP	44	35	111-51909	34	31	121-03701	26	18
SS-7090410-SP	14	49	SS-9151210-TP	14	66	111-55108	31	19	121-04550	44	23
SS-7090510-SP	26	42	SS-9151210-TP	18	11	111-55108	32	32	121-05458	44	22
SS-7090530-SP	2	20	SS-9151210-TP	18	76	111-55207	31	20	121-08403	6	25
SS-7090610-SP	2	22	SS-9151210-TP	19	8	111-55207	32	33	121-09104	6	28
SS-7090610-SP	26	44	SS-9151210-TP	20	6	111-57567	34	2	121-13205	20	1
SS-7090610-SP	28	10	SS-9154540-SP	44	44	111-59001	34	6	121-13817	20	4
SS-7090610-SP	28	19	SS-9681610-TP	6	12	111-59001	34	18	121-16604	10	18
SS-7090611-SL	4	34	ST-6030821-OA	32	12	111-59365	34	14	121-16604	16	51
SS-7090710-SP	26	25	ST-6030821-OA	32	13	112-46501	34	38	121-16703	10	19
SS-7090850-SP	18	26				112-46600	34	37	121-16703	16	29
SS-7091410-SP	2	33	TA-0180401-M0	14	53	115-01301	44	24	121-16802	10	20
SS-7110510-SP	2	27	TA-0180401-M0	14	54	115-29005	16	24	121-16802	16	52
SS-7110510-SP	20	14	TA-0340201-R0	14	27	115-44707	44	5	121-16901	10	21
SS-7110710-SL	24	29	TA-0340201-R0	14	55	115-65504	27	30	121-16901	16	53
SS-7110710-SP	2	29	TA-0400301-M0	30	41	115-65504	44	36	121-17008	10	22
SS-7110720-SP	26	13	TA-0800501-R0	14	56	115-65603	27	32	121-17008	16	54
SS-7110720-TP	19	39	TA-0800504-R0	12	76	115-65702	27	31	121-20150	6	38
SS-7110740-TP	14	50	TA-0950806-R0	28	4	115-65702	44	6	121-20705	19	44
SS-7110840-SP	6	45	TA-1030402-R0	10	7	115-66809	14	28	121-20713	44	45
SS-7110840-SP	6	46	TA-1871602-R0	4	41	115-66809	27	12	121-21612	19	34
SS-7110840-SP	18	34	TA-2050416-R0	10	8	115-98000	27	24	121-22362	6	30
SS-7110840-SP	18	36				115-98000	44	30	121-23006	18	6
SS-7110840-SP	20	17	WP-0370316-SD	27	20	118-02006	26	32	121-23105	18	5
SS-7110840-SP	20	28	WP-0370316-SD	32	14	118-06304	26	12	121-23360	6	34
SS-7110840-SP	26	36	WP-0371016-SD	12	28	118-24075	10	32	121-23709	44	7
SS-7110840-SP	28	24	WP-0371016-SD	16	35	118-25304	12	51	121-29318	30	17
SS-7110910-TP	4	48	WP-0371026-SD	22	11	118-26005	16	25	121-32106	6	43
SS-7110910-TP	10	17	WP-0371026-SD	22	19	118-26104	16	26	121-32619	26	15
SS-7111410-TP	6	32	WP-0371026-SD	28	14	118-26203	16	27	121-32700	26	20
SS-7111410-TP	6	36	WP-0371026-SD	28	23	118-26401	12	52	121-32809	26	26
SS-7111410-TP	6	40	WP-0371036-SD	14	57	118-29751	19	9	121-32908	26	24
SS-7111410-TP	20	29	WP-0451026-SH	14	58	118-40303	30	8	121-33005	26	27
SS-7111810-TP	6	11	WP-0460556-SD	12	61	118-45500	27	27	121-33104	26	22
SS-7111810-TP	6	29	WP-0460556-SD	16	36	118-45500	44	33	121-33211	26	11
SS-7111810-TP	6	31	WP-0460556-SD	20	46	118-45807	27	25	121-33708	26	28
SS-7111810-TP	6	35	WP-0480856-SP	12	62	118-45807	44	31	121-76004	18	69
SS-7111810-TP	6	39	WP-0531001-SC	36	28	118-45906	27	28	121-77903	26	41
SS-7111810-TP	6	44	WP-0531001-SC	38	31	118-45906	44	34	122-57002	8	64
SS-7111810-TP	16	41	WP-0531001-SC	40	30	118-46607	26	14	122-71706	6	6
SS-7150740-SP	20	45	WP-0531001-SC	42	33	118-46805	26	33	122-80103	6	9
SS-7151120-SP	26	30	WP-0621016-SD	12	63	118-47605	44	13	122-80707	8	2
SS-7161040-SP	20	3	WP-0621016-SD	16	48	118-48405	44	16	122-80756	8	1
SS-8080310-TP	8	65	WP-0621016-SH	14	59	118-88104	18	68	122-80905	8	24
SS-8080310-TP	8	67	WP-0651056-SD	30	22	118-90001	18	39	122-81002	8	25
SS-8080310-TP	20	48	WP-0671016-SE	34	36	118-90100	26	37	122-82604	10	16
SS-8080322-TP	44	1	WP-0751576-SD	4	25	118-90308	26	38	122-83008	10	25
SS-8080322-TP	44	2	WP-0764016-SP	6	13	118-98400	16	28	122-83602	24	31
SS-8090530-TP	8	57	WP-0850002-SC	32	30	119-13407	14	29	122-83701	24	32
SS-8090530-TP	8	59	WP-0871602-SE	34	11	119-14405	14	30	122-83800	24	33
SS-8110410-TP	2	23	WP-0871602-SE	34	23	119-18109	30	6	122-88403	45	10
SS-8110410-TP	2	24	WP-0871602-SE	34	30	119-30500	22	7	122-88700	20	33
SS-8110410-TP	10	11	WP-1002036-SE	31	28	119-30500	22	15	122-88908	26	7

NUMERICAL INDEX OF PARTS

索引

PART NO 品番	PAGE 頁	REF NO	PART NO 品番	PAGE 頁	REF NO	PART NO 品番	PAGE 頁	REF NO	PART NO 品番	PAGE 頁	REF NO
123-00356	2	11	131-01209	2	18	131-22205	8	51	131-43300	30	29
123-05504	14	64	131-01308	2	30	131-22205	27	15	131-43417	30	43
123-05611	22	1	131-01407	2	19	131-22304	8	52	131-43508	30	44
123-06007	14	14	131-01506	2	25	131-22304	27	16	131-43607	18	14
123-06106	20	10	131-01605	2	26	131-22403	10	5	131-43706	18	13
123-06353	20	12	131-01704	2	28	131-22452	10	4	131-44001	30	30
123-06551	20	13	131-01803	2	32	131-22700	12	18	131-44100	30	39
123-06601	20	15	131-01902	2	36	131-22809	12	24	131-44209	30	40
123-06700	20	16	131-02058	2	35	131-23302	12	39	131-47301	27	9
123-06809	20	22	131-02207	2	45	131-23302	20	44	131-47400	27	7
123-08102	16	2	131-02405	2	3	131-25901	19	13	131-50503	27	17
123-08201	16	3	131-02504	4	20	131-25950	19	12	131-50602	27	18
123-08300	14	26	131-02553	4	19	131-26008	19	4	131-50701	26	45
123-08300	16	4	131-02603	4	23	131-26503	19	19	131-50800	27	11
123-08409	16	5	131-02702	26	46	131-26602	19	20	131-51006	27	6
123-08508	16	6	131-02900	4	38	131-26701	19	21	131-51105	26	35
123-08706	16	9	131-03650	2	34	131-26800	19	22	131-51204	26	5
123-08755	16	8	131-03700	2	51	131-26909	19	3	131-55007	31	15
123-08805	16	10	131-03809	2	13	131-27006	19	17	131-55106	32	17
123-08904	16	13	131-03908	4	24	131-27204	19	23	131-55205	32	18
123-09605	14	6	131-04104	2	1	131-27303	19	24	131-55304	32	27
123-09704	14	7	131-04203	2	2	131-27402	19	25	131-55403	31	13
123-09902	14	9	131-04302	2	44	131-27501	19	26	131-55403	32	16
123-10009	14	10	131-04500	4	10	131-28103	19	16	131-55502	31	10
123-10504	14	15	131-04807	4	29	131-28509	24	34	131-55502	32	22
123-10801	14	19	131-04906	6	20	131-28608	24	35	131-55601	31	8
123-10850	14	18	131-07602	6	4	131-28707	24	36	131-55601	32	20
123-10900	14	20	131-07701	6	10	131-29259	24	37	131-55700	31	9
123-11007	14	22	131-08105	6	24	131-29309	18	75	131-55700	32	21
123-11106	14	23	131-08303	6	27	131-29309	19	7	131-55759	31	7
123-11205	16	15	131-08402	6	8	131-29903	19	6	131-55759	32	19
123-11809	16	20	131-10002	8	15	131-29952	19	5	131-55858	32	5
123-11908	16	21	131-10101	8	5	131-30109	19	42	131-55908	32	8
123-12005	16	22	131-10200	8	22	131-31008	18	10	131-56005	32	9
123-12104	16	23	131-10259	8	21	131-31107	18	9	131-56104	32	10
123-15008	30	1	131-10606	8	4	131-31206	18	18	131-56203	32	6
123-15800	30	27	131-10903	8	26	131-31305	18	19	131-56302	32	7
123-15909	30	3	131-11000	8	27	131-31404	18	20	131-56500	31	14
123-16006	30	10	131-11109	8	31	131-31503	18	21	131-60007	45	2
123-16105	30	11	131-11505	8	38	131-31602	18	22	131-60106	45	7
123-16402	14	68	131-11604	8	39	131-31701	18	25	131-60205	45	3
123-16501	14	69	131-11703	8	40	131-31800	18	46	131-60304	45	8
123-16600	14	70	131-15407	20	8	131-31909	18	45	131-60403	45	9
123-16709	14	71	131-16207	20	23	131-32006	18	47	131-60601	45	11
123-16808	14	72	131-16306	20	20	131-32501	18	74	131-60700	4	42
123-16907	14	73	131-16603	20	24	131-32550	18	73	131-60858	45	1
123-17004	30	9	131-16702	22	2	131-32600	18	53	131-60908	31	2
123-17103	14	74	131-16900	20	21	131-32907	18	35	131-60908	32	2
123-17202	14	75	131-17007	20	19	131-33053	18	57	131-61005	31	1
123-18002	27	2	131-17106	20	34	131-37559	24	2	131-61005	32	1
123-20008	22	27	131-18054	10	1	131-37609	24	12	131-61153	31	3
123-20057	22	20	131-19300	10	14	131-37708	24	8	131-61153	32	26
123-20107	22	23	131-19409	10	23	131-37807	24	5	131-62557	28	6
123-20206	22	21	131-19508	10	24	131-37906	24	13	131-62565	28	7
123-20305	22	28	131-19706	10	39	131-38003	24	16	131-62573	28	8
123-30007	14	62	131-19805	10	42	131-38102	24	14	131-62805	28	9
123-40303	18	31	131-19904	10	33	131-38201	24	15	131-62805	28	18
123-40402	18	33	131-20001	10	41	131-38201	24	27	131-62904	28	11
123-40501	18	48	131-20506	10	43	131-38359	24	3	131-62904	28	20
123-40600	18	54	131-20605	10	2	131-38409	24	9	131-63001	28	12
123-40709	18	27	131-20803	12	33	131-38508	24	6	131-63001	28	21
123-40808	18	50	131-20902	12	29	131-38656	24	4	131-63159	28	15
123-41806	31	6	131-21009	12	31	131-38706	24	10	131-63167	28	16
123-41806	31	16	131-21058	12	30	131-38805	24	7	131-63175	28	17
123-41806	32	25	131-21108	12	75	131-38904	24	11	131-63456	28	1
123-41905	31	5	131-21207	12	43	131-39555	24	20	131-63704	28	25
123-41954	31	4	131-21256	12	42	131-39605	24	22	131-63803	28	2
123-42200	19	18	131-21306	12	40	131-39704	24	25	131-63902	28	3
123-42309	19	1	131-21405	12	26	131-39803	24	24	131-70006	4	9
123-43406	6	23	131-21603	12	49	131-39902	24	23	131-70105	4	21
123-47308	45	6	131-21900	12	45	131-40009	24	21	131-70204	4	11
123-47555	24	38	131-22007	8	49	131-42500	30	25	131-70204	12	34
131-00805	2	16	131-22007	27	13	131-42609	8	48	131-70303	6	14
131-00904	2	15	131-22106	8	50	131-42609	30	38	131-70402	20	36
131-01001	2	21	131-22106	27	14	131-42955	30	33	131-70402	20	37

NUMERICAL INDEX OF PARTS

索引

PART NO 品番	PAGE 頁	REF NO	PART NO 品番	PAGE 頁	REF NO	PART NO 品番	PAGE 頁	REF NO	PART NO 品番	PAGE 頁	REF NO
131-70501	12	48	132-17351	12	47	229-21407	24	26	400-85788	36	16
131-70600	18	44	132-17401	12	57	229-24708	4	8	400-85788	38	21
131-70808	30	34	132-17500	12	58	229-32800	45	4	400-85788	40	17
131-71004	4	22	132-17708	12	36	229-33006	45	12	400-85788	42	17
131-72507	10	10	132-17807	10	12	229-33105	45	5	400-85789	36	15
131-72556	10	9	132-17906	10	31	236-30007	8	45	400-85789	38	12
131-72705	8	55	132-18003	12	54	236-30007	30	24	400-85789	40	16
131-72754	8	54	132-18052	12	50	236-30007	30	48	400-85789	42	16
131-72903	2	38	132-18102	12	56	236-30007	30	65	400-85790	36	14
131-75203	8	63	132-20009	19	15				400-85790	38	22
131-91309	12	70	132-21403	18	70	310-18005	30	56	400-85790	40	15
131-91408	12	71	132-21502	18	71	310-18005	30	60	400-85790	42	15
131-91606	12	64	132-21601	18	72	312-00504	4	46	400-85791	36	13
131-92000	12	65	132-21700	18	65	312-02609	8	34	400-85791	38	23
131-92406	12	66	132-21809	18	66	312-02708	8	35	400-85791	40	14
131-92802	12	67	132-21908	18	67	312-02807	8	36	400-85791	42	14
131-93206	12	68	132-22203	18	8	312-04258	20	7	400-85792	36	7
131-93602	12	69	132-22302	18	7	312-04407	14	63	400-85792	38	16
132-00209	4	1	132-22401	18	29	312-07301	16	1	400-85792	40	8
132-00308	4	2	132-22609	18	37	312-07905	16	7	400-85792	42	8
132-00407	4	5	132-22708	18	38	312-08408	16	14	400-85793	36	5
132-00605	4	6	132-25008	24	1	312-08507	14	1	400-85793	38	15
132-00704	2	7	132-25107	24	18	312-08606	14	2	400-85793	40	6
132-00803	2	8	132-25107	24	19	312-08705	14	3	400-85793	42	6
132-00902	12	77	132-28655	30	23	312-08804	14	4	400-85794	36	4
132-01009	4	12	132-28804	30	55	312-08903	14	5	400-85794	38	4
132-01108	4	28	132-28903	30	59	312-10305	16	16	400-85794	40	3
132-01207	4	33	132-29000	30	61	312-10404	16	17	400-85794	42	3
132-01306	4	32	132-29109	30	57	312-10503	16	18	400-85795	36	3
132-01405	4	16	132-29307	30	53	312-10750	16	19	400-85795	38	3
132-01454	4	15	132-29406	30	58	312-11303	14	24	400-85795	40	4
132-01603	2	42	132-30107	30	45	312-11402	14	25	400-85795	42	4
132-04003	4	35	132-32657	26	9	312-16005	27	4	400-85796	36	20
132-05406	6	19	132-32756	26	10				400-85796	38	13
132-07709	8	18	132-35304	26	19	400-10804	18	55	400-85796	40	21
132-07808	8	20	132-40007	2	48	400-10805	19	41	400-85796	42	22
132-08004	8	68	132-40106	2	49	400-10885	8	62	400-96325	36	21
132-08103	8	70	132-40205	2	50	400-11233	18	4	400-96325	38	11
132-08301	8	17	132-44009	8	47	400-11234	18	12	400-96325	40	22
132-08350	8	16	132-44108	10	30	400-11753	20	32	400-96325	42	23
132-08608	8	46	132-70400	4	43	400-11755	44	37	400-96326	36	19
132-08707	8	30	132-70509	4	44	400-11756	44	39	400-96326	38	8
132-08806	8	28	132-72505	8	43	400-11757	44	41	400-96326	40	23
132-08905	8	29	132-72554	8	42	400-11758	44	40	400-96326	42	21
132-09101	8	9	132-73701	20	2	400-15636	18	3	400-96327	36	18
132-09200	8	10	132-74204	20	11	400-16762	30	12	400-96327	38	5
132-09309	8	11	132-74253	20	9	400-16763	30	20	400-96327	40	20
132-09408	8	12	132-75003	30	52	400-17714	6	47	400-96327	42	20
132-09507	8	13	132-75102	30	51	400-17824	6	41	401-02307	2	41
132-09606	8	14	132-75151	30	50	400-18045	30	2	401-06574	38	7
132-09705	8	19	132-75201	30	54	400-22255	44	42	401-06574	40	19
132-09804	8	7	132-76209	14	12	400-23234	6	2	401-06574	42	19
132-09853	8	6	132-76308	14	11	400-23235	6	1	401-06575	38	2
132-12709	20	35	132-76407	14	16	400-25294	44	38	401-06575	40	2
132-12808	20	41	132-76506	14	17	400-34897	20	31	401-06575	42	2
132-12915	20	43	132-76704	14	13	400-35711	6	48	401-06576	36	10
132-13012	12	38	132-76803	14	81	400-36778	44	46	401-06576	38	17
132-13012	20	42	132-76902	30	67	400-37392	4	49	401-06576	40	11
132-13301	20	39	132-77009	30	68	400-40065	4	50	401-06576	42	11
132-15108	12	2	132-77157	30	69	400-48535	45	13	401-06577	38	6
132-15157	12	1	132-77207	14	79	400-78183	14	21	401-06577	42	24
132-15207	12	3	132-77405	14	8	400-85784	36	12	401-06578	38	9
132-15306	12	4	132-77405	27	5	400-85784	38	10	401-06578	42	25
132-15405	12	5	132-77900	14	60	400-85784	40	13	401-06579	36	11
132-15504	12	6	132-78007	14	61	400-85784	42	13	401-06579	38	18
132-15603	12	7	132-78700	22	6	400-85785	36	6	401-06579	40	12
132-15702	12	11	132-78759	22	4	400-85785	38	14	401-06579	42	12
132-15801	12	17	132-78809	22	14	400-85785	40	7	401-06580	36	9
132-15900	12	13	132-78858	22	12	400-85785	42	7	401-06580	38	20
132-16007	12	14	132-78908	22	5	400-85786	36	17	401-06580	40	10
132-16106	12	19	132-78908	22	13	400-85786	40	18	401-06580	42	10
132-16205	12	21	133-43009	30	4	400-85786	42	18	401-06581	40	9
132-16304	12	23	137-65607	30	47	400-85787	36	2	401-06581	42	9
132-16601	10	28				400-85787	40	5	401-06582	36	8
132-16700	10	29	229-01805	4	37	400-85787	42	5	401-06582	38	19

NUMERICAL INDEX OF PARTS

索引

PART NO 品番	PAGE 頁	REF NO	PART NO 品番	PAGE 頁	REF NO	PART NO 品番	PAGE 頁	REF NO	PART NO 品番	PAGE 頁	REF NO
401-06590	36	1									
401-06591	40	1									
401-06593	38	1									
401-06604	42	1									
401-50131	2	52									
401-86707	18	1									
401-86709	18	2									
700-04244	12	9									
700-04244	12	10									
700-04672	20	47									
700-04856	2	53									
700-05081	10	26									