

PARTS LIST

MF-7900 Series PARTS LIST

下記 URL (PARTS Website/PC サイト) より、便利な検索機能のついた Web Parts Book をご利用頂けます。
ご利用には会員登録が必要です。(無料)

<https://juki.aftama.com/JUKI/JA>

You can use a Web Parts Book with a convenient search function from the URLs (PARTS Website/PC-site)
below. To use the PARTS Website, free membership registration is required.

<https://juki.aftama.com/JUKI/EN>

HOW TO MAKE USE OF THIS PARTS LIST

1.Explanation of codes

1)"*" mark.....means this part is changed from the previous parts book.

As to the details of the change, refer to "List for information of change".

2)"#01".....refer to "Note" explanation at bottom of page.

2.Codes on the "Qty" column

• Each numeral indicates the number of parts required.

• "0.1" and "2.5" indicate the length (in meters) of the respective parts.

3.Parentheses mean that the corresponding part is a subpart that constructs an assembly part.

4.Dotted lines on the Figures indicate assembly parts.

5.As to the parts with marks of "☆" (consumable parts) and "◎" (optional parts) on the respective parts, it is recommended to prepare spares.

パーツリストご利用に際して

1. "注記" 欄の記号説明

1) "*" 印 前回のパーツブックに比較して今回変更された部品を意味します。

変更内容は "変更情報リスト" を参照してください。

2) "#01" ページ下の "注記" の説明を参照してください。

2. 数量欄の数字は、個数を表し、0.1、2.5 等の数値は、長さ (単位メートル) を表します。

3. 数量欄の () は、組部品を構成している子部品であることを意味します。

4. イラストページの----- 枠は、組構成であることを意味します。

5. リストページの "☆" (消耗部品)、"◎" (オプション部品) の印がついた部品は、予備を準備しておくことをお奨めします。

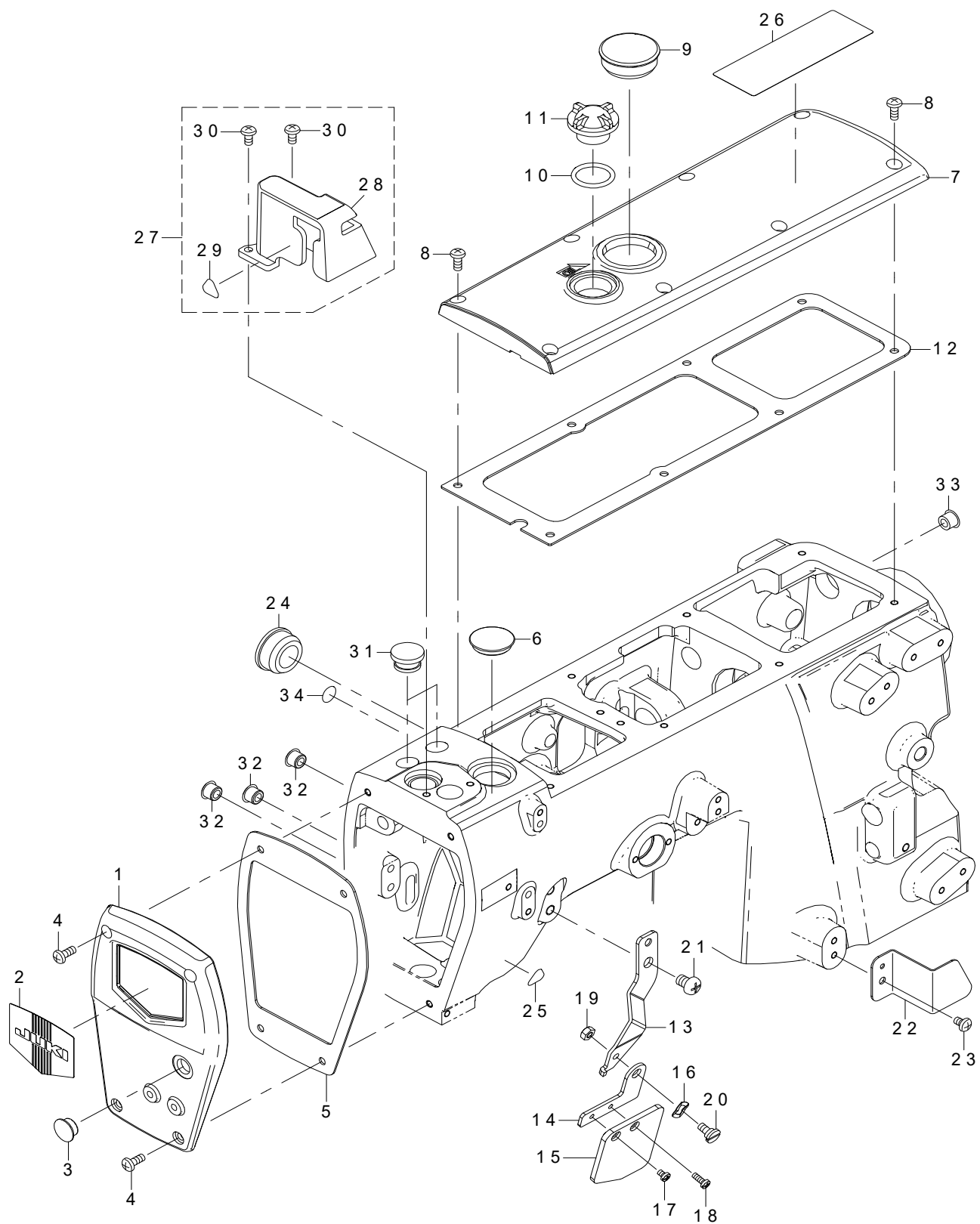
CONTENTS

目次

1. MISCELLANEOUS COVER COMPONENTS (1).....	1
外装関係（1）	
2. MISCELLANEOUS COVER COMPONENTS (2).....	3
外装関係（2）	
3. MAIN SHAFT COMPONENTS.....	5
主軸関係	
4. NEEDLE BAR & PRESSER COMPONENTS	7
針棒・押え関係	
5. FEED DRIVE COMPONENTS (1).....	9
送り関係（1）	
6. FEED DRIVE COMPONENTS (2).....	11
送り関係（2）	
7. THREAD TAKE-UP LEVER COMPONENTS	13
天秤関係	
8. SPREADER COMPONENTS.....	15
スプレッダー関係	
9. LOWER THREAD CAM COMPONENTS.....	17
下糸カム関係	
10. NEEDLE GUARD COMPONENTS	19
針受け関係	
11. LOOPER COMPONENTS.....	21
ルーパー関係	
12. THREAD TENSION COMPONENTS.....	23
糸調子関係	
13. LUBRICATION COMPONENTS	25
給油関係	
14. THREAD STAND COMPONENTS.....	27
糸立装置関係	
15. NEEDLE COOLING COMPONENTS.....	29
針冷却関係	
16. GAUGE PARTS COMPONENTS.....	31
ゲージ関係	
17. ACCESSORIES PARTS COMPONENTS.....	33
付属品関係	
18. OPTIONAL PARTS COMPONENTS	35
オプション部品関係	
19. LIST FOR INFORMATION OF CHANGE.....	36
変更情報リスト	
NUMERICAL INDEX OF PARTS.....	37
索引	

1. MISCELLANEOUS COVER COMPONENTS (1)

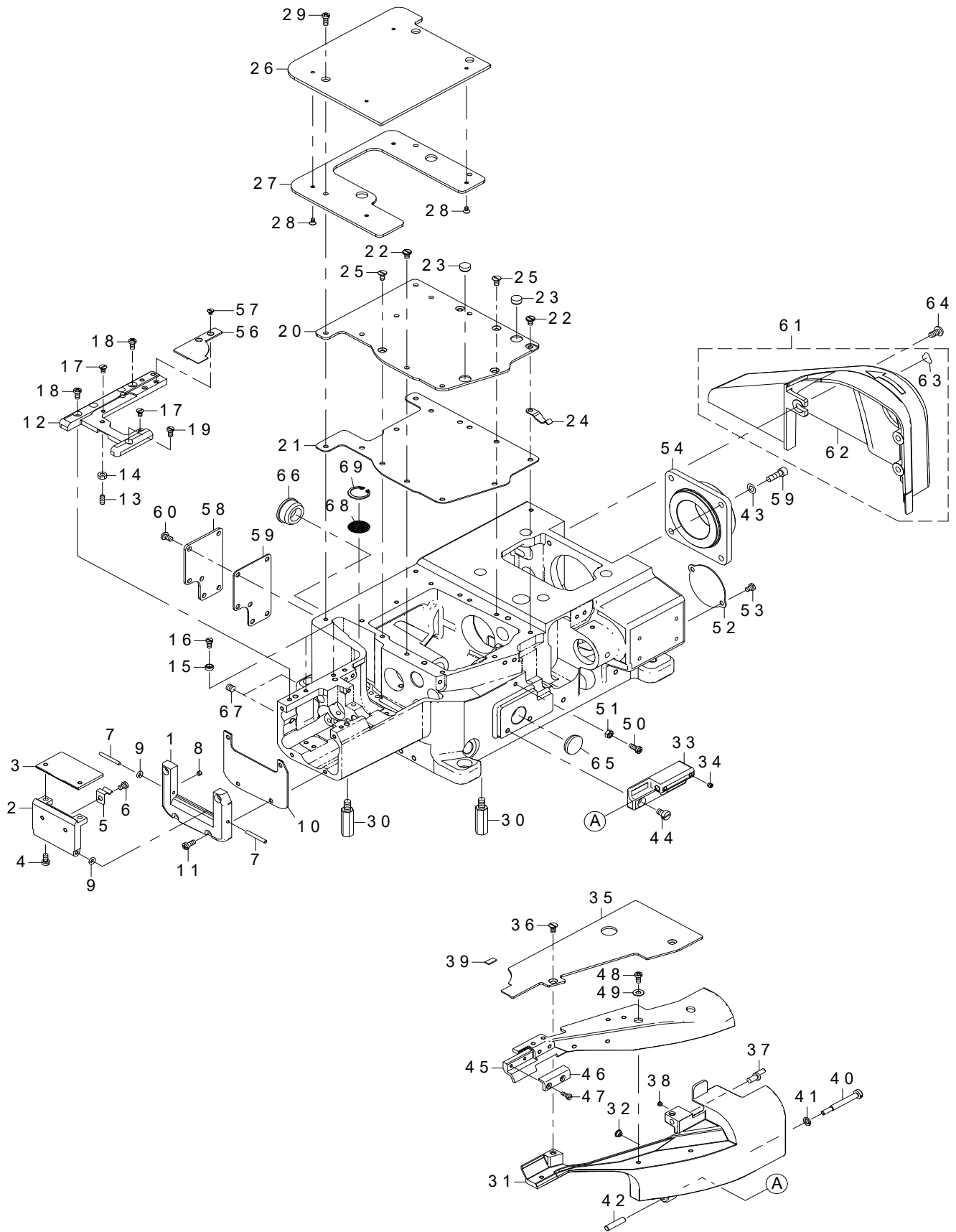
外装関係 (1)



REF.NO	NOTE	PART NO	DESCRIPTION	品名	Qty
1		700-01411	FACE COVER	面板	1
2		229-02506	PLATE	面板化粧板	1
3		TA-1050504-R0	RUBBER PLUG	止栓	1
4	☆	SM-4041055-SP	SCREW	なべねじ M4 L=10	4
5		700-01416	GASKET H	面板パッキン	1
6		TA-2050406-R0	RUBBER PLUG	止栓	1
7		700-01409	TOP COVER	トップカバー	1
8		SM-4041055-SP	SCREW	なべねじ M4 L=10	8
9		107-53309	WINDOW PLATE RUBBER PLUG	窓板止栓	1
10		RO-1952401-00	O-RING	Oリング	1
11		229-24708	OIL SIGHT WINDOW	油窓	1
12		133-00801	GASKET T	ガスケットT	1
13		700-01421	BRACKET HOLDER	ブラケットホルダー	1
14		400-33341	BRACKET	ブラケット	1
15		133-01700	PROTECTION SHIELD	プロテクションシールド	1
16		WZ-0641510-KP	WAVED WASHER 6.4X11X0.3	波形座金 6.4X11X0.3	1
17		SM-4030455-SN	SCREW	なべ小ねじ M3 L=4	1
18		SM-4030855-SN	SCREW M3 L=8.0	なべねじ M3 L=8	1
19		NM-6040000-SN	NUT M4	六角ナット M4	1
20		SD-0640246-SP	SHOULDER SCREW D=6.35 H=2.4	段ねじ D=6.35 H=2.4	1
21		SM-4060801-SE	SCREW	なべねじ	1
22		700-01677	THREAD_COVER	ルーバースレッドカバー	1
23		SM-4040655-SP	SCREW M4 L=6	なべ小ねじ M4 L=6	1
24	*	TA-2351004-R0	RUBBER PLUG	止め栓	1
25		CM-3013000-01	SAFETY LABEL	頭部注意安全シール (横)	1
26		CM-3002000-01	ATTENTION SEAL	指怪我注意シール (16)	1
27		700-01837	NEEDLE BAR GUARD ASSY	針棒天秤カバー組	1
28		700-01407	NEEDLE BAR GUARD	ニードルバーガード	(1)
29		CM-3002000-01	FINGER INJURY CAUTION LABEL (16)	指怪我注意シール (16)	(1)
30		SM-4040855-SP	SCREW	なべねじ	(2)
31		TA-1250705-R0	RUBBER PLUG	止栓	2
32		TA-0850604-R0	RUBBER PLUG	止栓	3
33		TA-0850604-R0	RUBBER PLUG	止栓	1
34		229-01805	GROUND MARK	グラウンドマーク	1

2. MISCELLANEOUS COVER COMPONENTS (2)

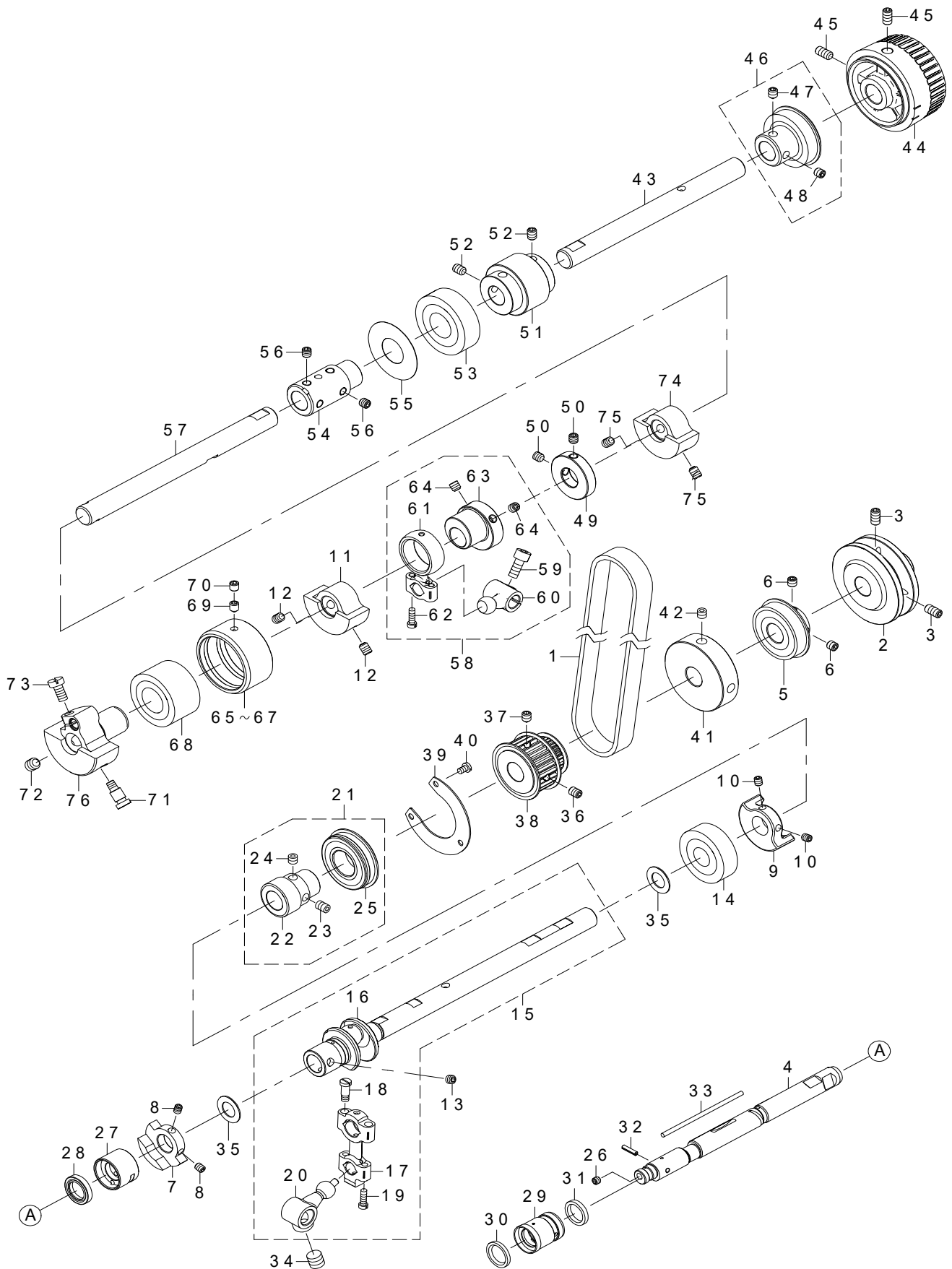
外装関係 (2)



REF.NO	NOTE	PART NO	DESCRIPTION	品名	Qty
1		700-01657	CYLINDER COVER	シリンダーカバー	1
2		700-01655	SIDE COVER BOTTOM	サイドカバー下	1
3		700-01653	SIDE COVER UPPER	サイドカバー上	1
4		SM-6040800-SP	SCREW	平ねじ	2
5		134-01906	LATCH SPRING 2	ラッチスプリング 2	1
6		SM-4040655-SP	SCREW M4 L=6	なべ小ねじ M4 L=6	1
7		PH-0300252-C0	PARALLEL PIN TYPE B 3X25	平行ピン 丸3X25	2
8		SM-8040360-TP	SCREW	止ねじ M4 L=3	2
9		RO-0371801-00	RUBBER RING	Oリング	2
10		700-01661	GASKET	ガスケット	1
11		SM-4041055-SP	SCREW	なべねじ M4 L=10	4
12		700-01667	THROAT PLATE SUPPORT	針板取付台	1
13		SM-8041012-TP	SCREW M4 L=10	止ねじ M4X0.7 L=10	1
14		NM-6040000-SN	NUT M4	六角ナット M4	1
15	☆	400-82196	ADJUSTING COLLAR	カラー	2
16	☆	SM-6040750-TP	SCREW M4 L=7	止ねじ M4 L=7	2
17		133-02203	SCREW	止ねじ	2
18		SM-4040855-SP	SCREW	なべねじ	2
19		SM-6040750-TP	SCREW M4 L=7	止ねじ M4 L=7	1
20		700-04366	COVER_PLATE	カバープレート	1
21		700-01663	GASKET B	ガスケットB	1
22		SM-6040800-SP	SCREW	平ねじ	6
23		TA-0980502-R0	RUBBER PLUG	止栓	2
24	☆	134-02003	LATCH SPRING	ラッチスプリング	1
25		SM-1040860-SP	SCREW	皿小ねじ M4 L=8	4
26		700-01668	CLOTH PLATE REAR	クロスプレートリア	1
27		700-01670	CLOTH PLATE REAR LOWER	クロスプレートリアロー	1
28		SM-1030501-SN	SCREW	皿ねじ M3 L=5	2
29		SM-4041055-SP	SCREW	なべねじ M4 L=10	3
30		133-01809	SUPPORT STUD	サポートスタッド	4
31		700-01650	SWING DOWN COVER	スイングダウンカバー	1
32		133-02302	RUBBER BUMPER	ラバーバンパー	1
33		700-04374	HINGE	ヒンジ	1
34		SM-8040412-TP	SET SCREW M4 L=4	止ねじ	2
35		700-01671	CLOTH PLATE FRONT	クロスプレートフロント	1
36		SM-1040800-SP	SCREW	皿ねじ M4 L=8	2
37		134-02706	PIN FOR COVER	ピンフォーカバー	1
38		SM-8040360-TP	SCREW	止ねじ M4 L=3	1
39		134-03605	RUBBER_PLATE	ラバープレート	1
40		700-01414	SCREW	ねじ	1
41		WS-0510002-KP	SPRING WASHER 5.1X9.2X1.3	歯付き座金 5.1X9.2X1.3	1
42		134-09800	DIFF LINK PIN	ディフリンクピン	1
43		WP-0531000-SD	WASHER M5	平座金小形丸 M5	4
44		SM-6050800-SP	SCREW M5 L=8	平ねじ M5 L=8	2
45		700-01652	BRACKET	ブラケット	1
46		700-01678	BRACKET	ブラケット	1
47	☆	SM-6030800-SP	SCREW M3X0.5 L=8	平小ねじ M3X0.5 L=8	2
48	☆	SM-4040855-SP	SCREW	なべねじ	2
49		WP-0450801-SC	WASHER 4.5X10X0.8	平座金 4.5X10X0.8	2
50		SM-4041055-SP	SCREW	なべねじ M4 L=10	1
51		NM-6040000-SN	NUT M4	六角ナット M4	1
52		700-04372	LOOPER_THD_COVER	ルーパースレッドカバー	1
53		SM-4040655-SP	SCREW M4 L=6	なべ小ねじ M4 L=6	2
54		700-01436	HOUSING	ハウジング	1
55		SM-6051602-TP	SCREW M5X0.8 L=16	六角穴ボルト M5X0.8 L=16	4
56		700-01645	THROAT PLATE SUPPORT COVER	針板取付台カバー	1
57		SM-1030400-SP	SCREW M3 L=4	皿ねじ M3 L=4	2
58		700-01642	COVER FOR FEED ADJUST	調節穴蓋	1
59		700-01643	COVER FOR FEED ADJUST PACKING	調節穴蓋パッキン	1
60		SM-4040855-SP	SCREW	なべねじ	6
61		700-01831	DRIVING BELT COVER ASSY	ドライブニングベルトカバー組	1
62		700-01830	DRIVING BELT COVER	ドライブニングベルトカバー	(1)
63		CM-3002000-01	ATTENTION SEAL	指怪我注意シール (16)	(1)
64		SM-4051055-SP	SCREW	なべねじ	1
65		TA-2000502-R0	RUBBER PLUG	止栓	1
66		TA-2351004-R0	RUBBER PLUG	止栓	1
67		SM-8060612-TP	SCREW M6 L=6	止ねじ M6 L=6	2
68		134-26903	MESH PLATE	メッシュプレート	1
69		RC-1900002-KP	C-RING	C形止め輪	1

3. MAIN SHAFT COMPONENTS

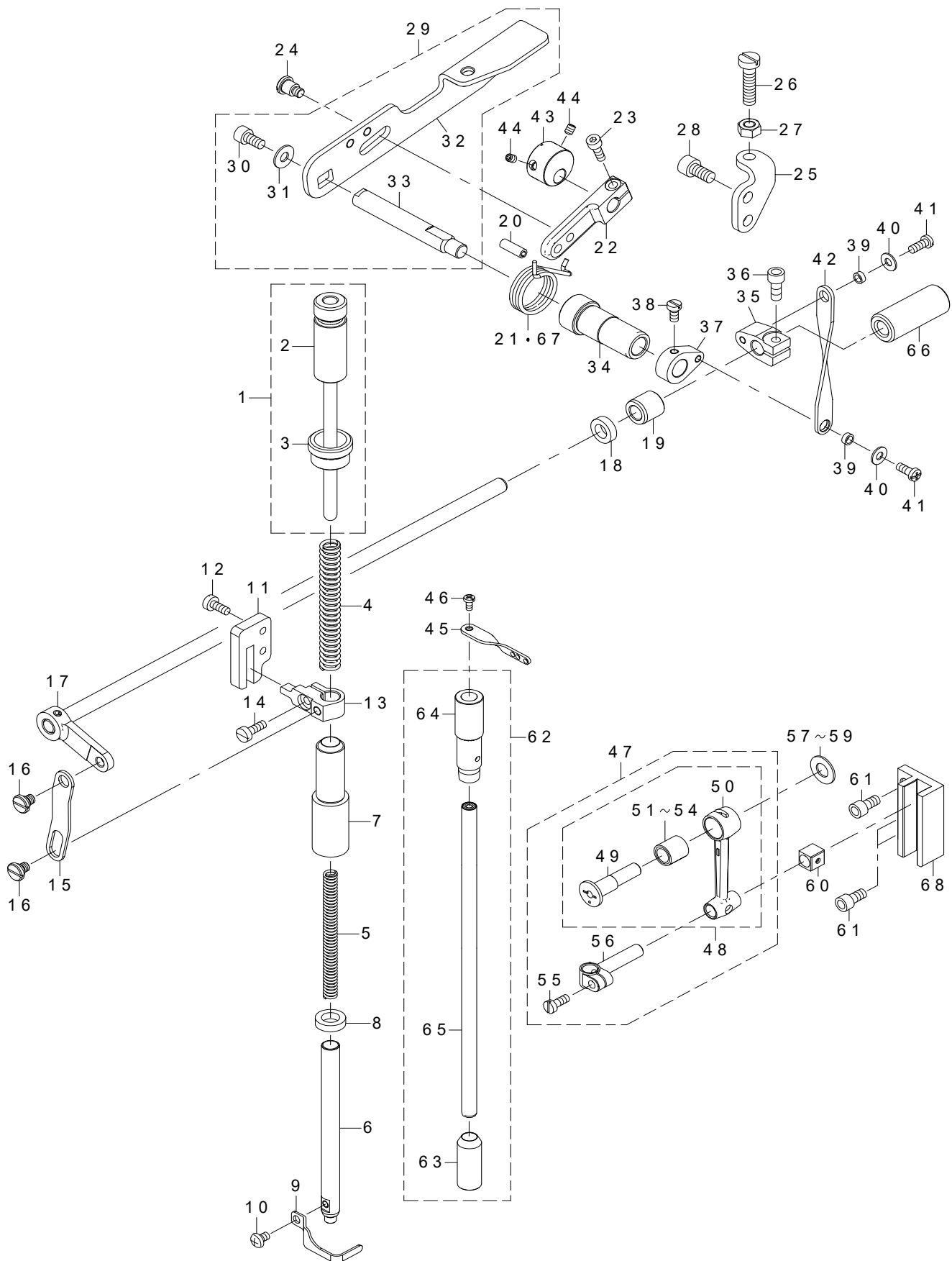
主軸関係



REF.NO	NOTE	PART NO	DESCRIPTION	品名	Qty
1	*	700-04636	TIMING_BELT	タイミングベルト	1
2		134-06707	LOWER_PULLEY	ロープーリー	1
3		SM-8061212-TP	SCREW M6X12	止めねじ M6 L=12	2
4		700-01681	LOWER_MAINSHAFT_LEFT	ロープーメインシャフトレフト	1
5		700-04640	COUPLING_E_ASSY	カップリングE組	1
6		SM-8060612-TP	SCREW M6 L=6	止めねじ M6 L=6	2
7		134-08406	BALANCE_WEIGHT_LMS_1	バランスウエイトLMS1	1
8		SM-8050612-TP	SCREW M5X6	止めねじ M5X0.8 L=6	2
9		134-08505	BALANCE_WEIGHT_LMS_2	バランスウエイトLMS2	1
10		SM-8050612-TP	SCREW M5X6	止めねじ M5X0.8 L=6	2
11	#03	134-08307	BALANCE_WEIGHT_UMS	バランスウエイト UMS	1
12	#03	SM-8060812-TP	SCREW M6 L=8	止めねじ M6 L=8	2
13		SM-8060552-TP	SCREW M6 L=5	止めねじ	2
14		SB-1150023-00	BEARING	ころがり軸受	1
15		700-01680	LMS_RIGHT_ROD_ASSY	下軸右組 プーリー用	1
16		700-01687	LMS_RIGHT	ロープーメインシャフトライト	(1)
17		700-01685	LOOPER_ROD	ルーパーロッド	(1)
18		SD-055090C-TP	SHOULDER_SCREW_D=5.5_H=9	段ねじ D=5.5 H=9	(2)
19		133-24108	SCREW	止めねじ	(2)
20		700-01686	CRANK	クランク	(1)
21		700-04489	LMS_WORM_ASSY	LMSウォーム組	1
22		133-08507	COUPLING_D	カップリング D	(1)
23		SM-8060552-TP	SCREW M6 L=5	止めねじ	(2)
24		SM-8060842-TP	SCREW M6 L=8	止めねじ	(1)
25		700-04484	BEARING	ベアリング	(1)
26		SM-8050412-TP	SCREW M5 L=4	止めねじ M5 L=4	1
27		700-01682	BUSHING_LMS_MIDDLE	ブッシングLMSミドル	1
28		134-08703	OIL_SEAL	オイルシール	1
29		700-01683	BUSHING_LMS_LEFT	ブッシングLMSレフト	1
30		134-07903	OIL_SEAL	オイルシール	1
31		134-08604	FELT_LMS_LEFT_BUSH	フェルトLMSレフトブッシュ	1
32		PS-0300122-KH	SPRING_PIN_3X12	スプリングピン 3X12	1
33		CQ-3000000-01	OIL_WICK	油芯 丸3	0.075
34		SM-8550952-TP	SCREW	止めねじ M10X1 L=9	1
35		400-17824	LOOPER_LOD_STOPPER	ルーパーロッド振れ止め	2
36		SM-8060812-TP	SCREW M6 L=8	止めねじ M6 L=8	1
37		SM-8060842-TP	SCREW M6 L=8	止めねじ	1
38		700-04184	LMS_SPROCKET	LMS スプロケット	1
39		700-01451	THRUST_PLATE	スラストプレート	1
40		SM-4040655-SP	SCREW M4 L=6	なべ小ねじ M4 L=6	3
41		700-03316	FLY_WHEEL	フライホイール	1
42		SM-8060612-TP	SCREW M6 L=6	止めねじ M6 L=6	2
43		700-01437	UPPER_MAINSHAFT_RIGHT	アッパーメインシャフトライト	1
44		700-01439	UPPER_PULLEY	アッパープーリー	1
45		SM-8061212-TP	SCREW M6X12	止めねじ M6 L=12	2
46		133-07251	BEARING_ASSY_A	ベアリング組 A	1
47		SM-8060842-TP	SCREW M6 L=8	止めねじ	(1)
48		SM-8060612-TP	SCREW M6 L=6	止めねじ M6 L=6	(1)
49		700-01443	COLLAR	カラー	1
50		SM-8060612-TP	SCREW M6 L=6	止めねじ M6 L=6	2
51		133-07301	UMS_SPROCKET	UMSスプロケット	1
52		SM-8060812-TP	SCREW M6 L=8	止めねじ M6 L=8	4
53		SB-1200022-00	BEARING	ころがり軸受	1
54		700-01440	COUPLING_B	カップリングB	1
55		700-01638	BEARING_COVER_PLATE	油防板	1
56		SM-8060612-TP	SCREW M6 L=6	止めねじ M6 L=6	4
57		700-01441	UPPER_MAINSHAFT_LEFT	アッパーメインシャフトレフト	1
58		700-01442	TAKE_UP_ROD_ASSY	テイクアップロッド組	1
59		SM-6061402-TP	SCREW M6 L=14	六角穴ねじ M6 L=14	(1)
60		700-01535	CRANK	クランク	(1)
61		700-01536	ROD	ロッド	(1)
62		133-24108	SCREW	スクリュー M4X12	(2)
63		700-01444	TAKE_UP_ECCENTRIC	テイクアップエキセントリック	(1)
64		SM-8060612-TP	SCREW M6 L=6	止めねじ M6 L=6	(2)
65	#01	133-07806	HOUSING_A	ハウジングA	1
66	#01	133-09307	HOUSING_B	ハウジングB	1
67	#01	133-09406	HOUSING_C	ハウジングC	1
68		SB-1200019-00	BEARING	ころがり軸受	1
69		SM-8060842-TP	SCREW M6 L=8	止めねじ	1
70		SM-8060612-TP	SCREW M6 L=6	止めねじ M6 L=6	1
71		133-09208	SCREW_FOR_COUNTERWEIGHT	スクリューフォーカウンターウエイト	1
72		SM-8080812-TP	SCREW M8X8	止めねじ M8 L=8	1
73		SM-6061200-SP	SCREW	平ねじ M6 L=12	1
74	#02	133-07707	COUNTER_WEIGHT	カウンターウエイト	1
75	#02	134-08307	BALANCE_WEIGHT_UMS	バランスウエイト UMS	1
76		SM-8060812-TP	SCREW M6 L=8	止めねじ M6 L=8	2
		NOTE(注記)	#01....SELECTIVE PARTS #02....EXCEPT PL11,PL12 #03....FOR PL11,PL12	選択部品 PL11, PL12を除く PL11, PL12用	

4. NEEDLE BAR & PRESSER COMPONENTS

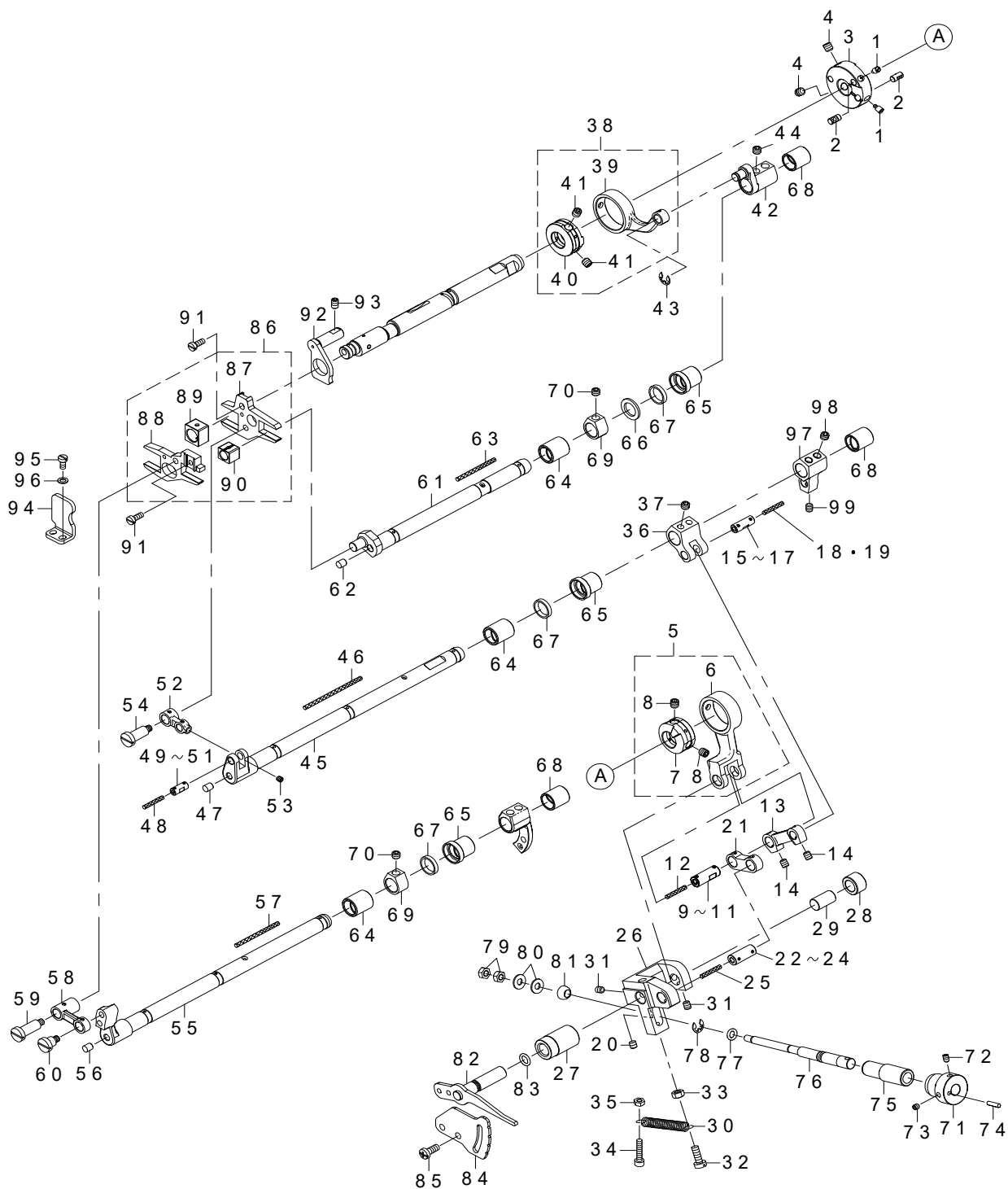
針棒・押え関係



REF.NO	NOTE	PART NO	DESCRIPTION	品名	Qty
1		400-70574	ADJ SCREW P B NUT ASSY	押え圧調節ねじ組	1
2		400-70573	ADJ SCREW P B ASSY	押え圧調節ねじ	(1)
3		133-13101	LOCKING NUT	ロッキングナット	(1)
4		133-13309	SPRING PRESSER BAR A	スプリングプレッシャーバーA	1
5		700-01480	SPRING PRESSER BAR B	スプリングプレッシャーバーB	1
6		700-01481	PRESSER BAR	プレッシャーバー	1
7		700-01499	BUSHING_PRESSER_BAR	ブッシングプレッシャーバー	1
8		133-15908	OIL SEAL	オイルシール	1
9		700-01483	FINGER GUARD	フィンガーガード	1
10	☆	SM-4040655-SP	SCREW M4 L=6	なべ小ねじ M4 L=6	1
11		133-13804	GUIDE PLATE	ガイドプレート	1
12		SM-6041000-SP	SCREW M4 L=10	平ねじ M4 L=10	2
13		700-01485	PRESSER BAR BRACKET	プレッシャーバーブラケット	1
14		SM-6041200-SP	SCREW M4 L=12	平ねじ M4 L=12	1
15		133-14109	LINK	リンク	1
16		SD-0700206-TP	SHOULDER SCREW D=7 H=2	段ねじ D=7 H=2	2
17		133-14356	ASSY LIFTER SHAFT	リフターシャフト組	1
18		235-37202	HOOK SHAFT OIL SEAL	釜軸オイルシール	1
19		700-01486	BUSHING LIFTER FRONT	ブッシングリフターフロント	1
20		PS-0500142-KP	SPRING PIN TYPE W 5X14	スプリングピン W形 5X14	1
21	#01	700-01498	SPRING LIFTER LEVER	スプリングリフターレバー	1
22		700-01494	TENSION RELEASE LEVER	テンションリリースシャフト	1
23		SM-6041202-TP	SCREW M4X0.7 L=12	六角穴ボルト M4X0.7 L=12	1
24		SD-0700586-TP	SHOULDER SCREW D=7 H=5.8	段ねじ D=7 H=5.8	1
25		700-01495	LIFTER LEVER STOPPER	リフターレバーストッパー	1
26	☆	SM-6062550-TP	SCREW M6 L=25	平小ねじ M6 L=25	1
27		NM-6060001-CP	NUT M6X1 TYPE1	六角ナット M6X1 1種	1
28		SM-6061202-TP	SCREW M6 L=12	六角穴ボルト M6 L=12	2
29		700-01487	LIFTER LEVER ASSY	リフターレバーアッシー	1
30		SM-6051002-TP	SCREW M5X0.8 L=10	六角穴ボルト M5X0.8 L=10	(1)
31		WP-0551016-SH	WASHER 5.5X13X1	平座金 5.5X13X1	(1)
32		700-01488	LIFTER LEVER	リフターレバー	(1)
33		700-01489	LIFTER LEVER SHAFT	リフターレバーシャフト	(1)
34		700-01490	BUSHING LIFTER LEVER	ブッシングリフターレバー	1
35		700-01478	LIFTER SHAFT LEVER	リフターシャフトレバー	1
36		SM-6051202-TP	SCREW M5X0.8 L=12	六角穴ボルト M5X0.8 L=12	1
37		700-01477	LIFTER LEVER COLLAR	リフターレバーカラー	1
38		SM-6040800-SP	SCREW	平ねじ	1
39		700-01491	SPACER	スペーサー	2
40		WP-0450826-SC	WASHER 4.5X10X0.8	平座金 4.5X10X0.8	2
41		SM-4041055-SP	SCREW	なべねじ M4 L=10	2
42		700-01492	LIFTER LEVER LINK	リフターレバーリンク	1
43		700-01493	MINUTES LIFTING COLLAR	ミニッツリフティングカラー	1
44		SM-8040512-TP	SCREW	止ねじ M4 L=5	2
45		133-26806	NEEDLE BAR EYELET	ニードルバーアイレット	1
46		SM-4030855-SN	SCREW M3 L=8.0	なべねじ M3 L=8	1
47		133-11253	ASSY NEEDLE MECH	組ニードルメカ	1
48		700-04371	ASSY_CONNECTING_ROD	針棒ロッド組	(1)
49		133-11006	ECCENTRIC PIN	エキセントリックピン	(1)
50		133-11204	CONNECTING ROD	コネクティングロッド	(1)
51	#03	SB-3080011-0A	BEARING	ころがり軸受	(1)
52	#03	SB-3080011-0B	BEARING	ころがり軸受	(1)
53	#03	SB-3080011-0C	BEARING	ころがり軸受	(1)
54	#03	SB-3080011-0D	BEARING	ころがり軸受	(1)
55		SM-6041000-SP	SCREW M4 L=10	平ねじ M4 L=10	(1)
56		133-11303	NEEDLE BAR CLAMP	ニードルバークランプ	(1)
57	#03	133-12103	THRUST WASHER	スラストワッシャー	1
58	#03	133-12202	THRUST WASHER	スラストワッシャー	1
59	#03	133-12301	THRUST WASHER	スラストワッシャー	1
60		133-11501	SLIDE BLOCK	スライドブロック	1
61		SM-6051202-TP	SCREW M5X0.8 L=12	六角穴ボルト M5X0.8 L=12	3
62		133-11956	ASSY BUSHING NB	組ブッシングNB	1
63		133-11907	BUSHING NB LOWER	ブッシングNBロワー	(1)
64		133-11808	BUSHING NB UPPER	ブッシングNBアッパー	(1)
65		133-11451	NEEDLE BAR ASSY	ニードルバー組	(1)
66		700-01500	BUSHING LIFTER REAR	押え上げ軸メタル 後	1
67	#02	133-15205	SPRING LIFTER LEVER	スプリングリフターレバー	1
68		133-11600	NEEDLE BAR GUIDE	ニードルバーガイド	1
		NOTE(注記)	#01....EXCEPT UT52 #02....FOR UT52 #03....SELECTIVE PARTS	UT 52を除く UT 52用 選択部品	

5. FEED DRIVE COMPONENTS (1)

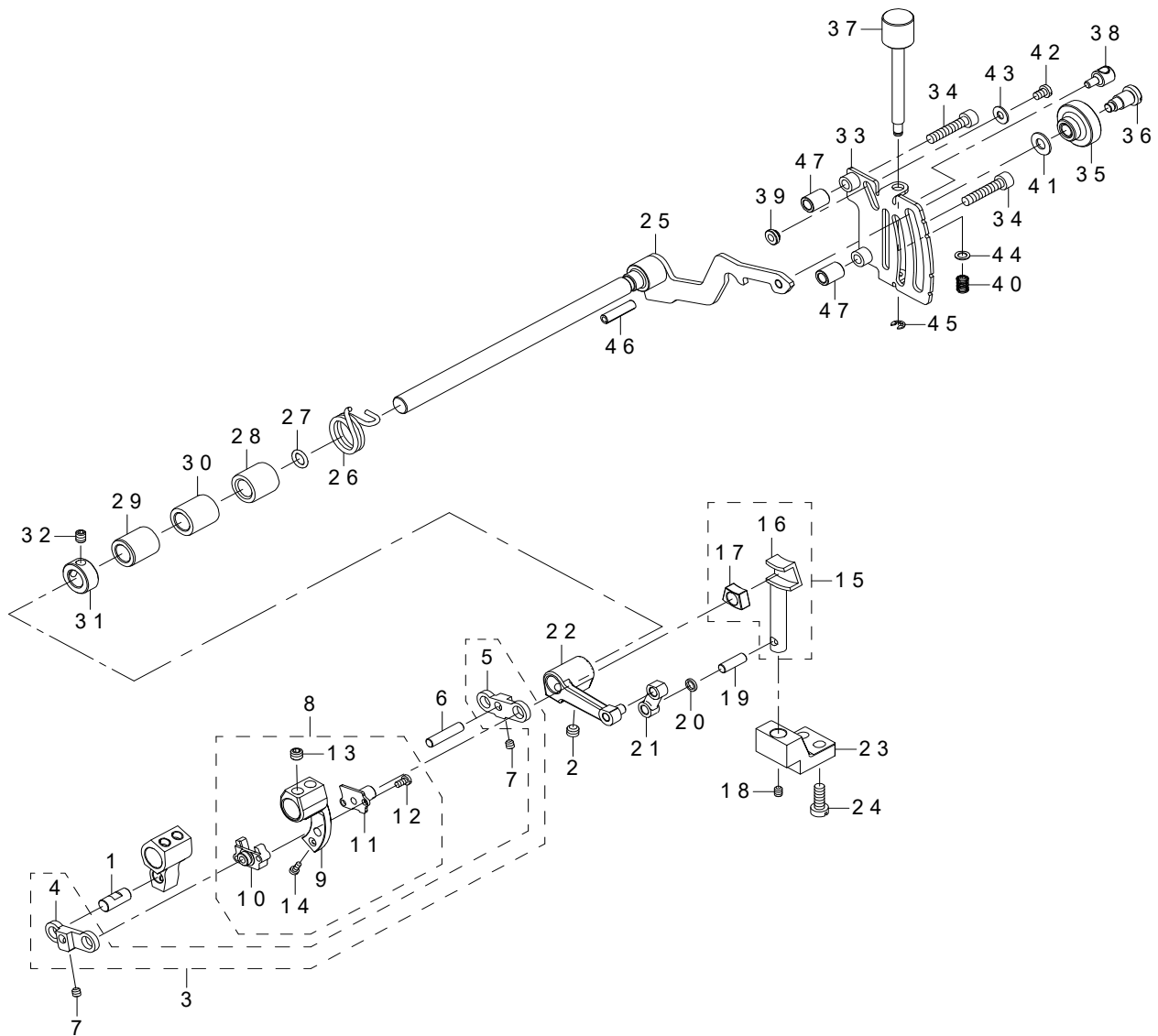
送り関係 (1)



REF.NO	NOTE	PART NO	DESCRIPTION	品名	Qty
1		700-01524	FEED ECCENTRIC SCREW	フィードエキセントリックスクリュウ	2
2		700-01525	FEED ECCENTRIC PIN	フィードエキセントリックピン	2
3		700-01697	POSITIONING CAM	ポジショニングカム	1
4		SM-8060612-TP	SCREW M6 L=6	止ねじ M6 L=6	2
5		700-01720	FEED ECCENTRIC HORIZON	フィードエキセントリックホライゾン	1
6		700-01700	CRANK ROD	クランクロッド	(1)
7		700-01715	FEED ECCENTRIC HORIZON	フィードエキセントリックホライゾン	(1)
8		SM-8060612-TP	SCREW M6 L=6	止ねじ M6 L=6	(2)
9	#01	133-23308	FEED ADJ LINK PIN A	フィードアジャストリンクピン A	1
10	#01	133-23407	FEED ADJ LINK PIN B	フィードアジャストリンクピン B	1
11	#01	133-23506	FEED ADJ LINK PIN C	フィードアジャストリンクピン C	1
12		CQ-3030000-00	OIL WICK	油芯	0.07
13		134-10204	MAIN ADJ LINK	メインアジャストリンク	1
14		SM-8050612-TP	SCREW M5X6	止ねじ M5 X 0. 8 L=6	2
15	#01	133-18704	MAIN FEED CRANK PIN A	メインフィードクランクピン A	1
16	#01	133-18803	MAIN FEED CRANK PIN B	メインフィードクランクピン B	1
17	#01	133-18902	MAIN FEED CRANK PIN C	メインフィードクランクピン C	1
18		CQ-2020000-00	OIL WICK	油芯	0.02
19		CQ-3030000-00	OIL WICK	油芯	0.04
20		SM-8050612-TP	SCREW M5X6	止ねじ M5 X 0. 8 L=6	1
21		133-17300	ADJUST LINK	アジャストリンク	1
22	#01	134-10600	FEED ADJ LINK PIN A	フィードアジャストリンクピン A	1
23	#01	134-10709	FEED ADJ LINK PIN B	フィードアジャストリンクピン B	1
24	#01	134-10808	FEED ADJ LINK PIN C	フィードアジャストリンクピン C	1
25		CQ-3030000-00	OIL WICK	油芯	0.07
26		134-15708	FEED ADJ BLOCK	フィードアジャストブロック	1
27		700-01702	BUSHING MAIN FEED ADJ	ブッシングメインフィードアジャスト	1
28		700-01703	BUSHING MAIN FEED ADJ	ブッシングメインフィードアジャスト	1
29		134-15906	SHAFT FEED ADJ BLOCK	シャフトフィードADJブロック	1
30		B2546-232-000	PRESSURE SPRING	押えばね	1
31		SM-8050612-TP	SCREW M5X6	止ねじ M5 X 0. 8 L=6	4
32		SM-6051400-SP	SCREW	平ねじ	1
33		NM-6050001-SC	NUT M5X0.8 TYPE1	六角ナット M5 X 0. 8 1種	1
34		SM-6042002-TP	SCREW M4X0.7 L=20	六角穴ボルト	1
35		NM-6040000-SN	NUT M4	六角ナット M4	1
36		134-11509	MAIN FEED CRANK	メインフィードクランク	1
37		SM-8060552-TP	SCREW M6 L=5	止ねじ	2
38		700-01721	FEED ECCENTRIC VERTICAL	フィードエキセントリックバーチカル	1
39		700-01701	FEED LIFT ROD	フィードリフトロッド	(1)
40		700-01716	FEED ECCENTRIC VERTICAL	フィードエキセントリックバーチカル	(1)
41		SM-8060612-TP	SCREW M6 L=6	止ねじ M6 L=6	(2)
42		134-14404	FEED LIFT LEVER	フィードリフトレバー	1
43		RE-0500000-K0	E-RING	E形止め輪 5	1
44		SM-8060552-TP	SCREW M6 L=5	止ねじ	2
45		700-01765	MAIN FEED SHAFT	主送り軸	1
46		CQ-3000000-01	OIL WICK	油芯 丸3	1.5
47		TA-0500601-M0	PLUG D=5X5.4 L=6	止栓 D=5 X 5. 4 L=6	1
48		CQ-2000000-00	OIL WICK	油芯	0.07
49	#01	134-12002	MAIN FEED LINK PIN A	メインフィードリンクピン A	1
50	#01	134-12101	MAIN FEED LINK PIN B	メインフィードリンクピン B	1
51	#01	134-12200	MAIN FEED LINK PIN C	メインフィードリンクピン C	1
52		134-11905	MAIN FEED LINK	メインフィードリンク	1
53		SM-8040412-TP	SET SCREW M4 L=4	止ねじ	1
54		SD-080163C-TH	SHOULDER SCREW D=8 H=16.3	段ねじ D=8 H=16. 3	1
55		700-01699	DIFF FEED SHAFT	ディフフィードシャフト	1
56		TA-0500601-M0	PLUG D=5X5.4 L=6	止栓 D=5 X 5. 4 L=6	1
57		CQ-3000000-01	OIL WICK	油芯 丸3	1
58		134-13604	DIFF FEED LINK	ディフフィードリンク	1
59		SD-080186C-TH	SHOULDER SCREW D=8 H=18.6	段ねじ D=8 H=18. 6	1
60		SD-080062C-TH	SHOULDER SCREW D=8 H=6.2	段ねじ D=8 H=6. 2	1
61		134-14503	FEED LIFT SHAFT	フィードリフトシャフト	1
62		TA-0500601-M0	PLUG D=5X5.4 L=6	止栓 D=5 X 5. 4 L=6	1
63		CQ-3000000-01	OIL WICK	油芯 丸3	0.67
64		134-11707	BUSHING FEED MECH	ブッシングフィードメカ	3
65		700-01705	BUSHING FEED MECH	ブッシングフィードメカ	3
66		134-09107	WASHER	ワッシャー	1
67		700-01403	OIL SEAL	オイルシール	3
68		700-01706	BUSHING FEED MECH	ブッシングフィードメカ	3
69		134-11806	COLLAR	カラー	2
70		SM-8060552-TP	SCREW M6 L=5	止ねじ	2
71		133-18001	KNOB FEED ADJUST	ノブフィードアジャスト	1
72		SM-8040602-TP	SCREW M4X0.7 L=6	止ねじ	1
73		SM-8040412-TP	SET SCREW M4 L=4	止ねじ	1
74		B3215-470-000	PIN	糸巻駆動ピン	1
75		134-11400	BUSHING FEED ADJ	ブッシングフィードアジャスト	1
76		134-11301	SHAFT FEED ADJ	シャフトフィードアジャスト	1
77		RO-0552001-00	RUBBER RING	オリング	1
78		RE-0500000-K0	E-RING	E形止め輪 5	1
79		NM-6050001-SC	NUT M5X0.8 TYPE1	六角ナット M5 X 0. 8 1種	1
80		131-20605	WASHER	二重環ロッド座金	2
81		133-18308	STOPPER FEED ADJUST	ストッパーフィードアジャスト	1
82		134-11152	INDICATOR ASSY	インジケータ組	1
83		RO-0681901-00	RUBBER RING	オリング	1
84		134-11202	PLATE MAIN FEED ADJ	プレートメインフィードアジャスト	1
85		SM-4051255-SP	SCREW_M5 L=12	なべねじ M5 L=12	2
86		134-13950	FEED BAR ASSY	フィードバーアッシー	1
87		134-13901	MAIN FEED BAR	メインフィードバー	(1)
88		134-14008	DIFF FEED BAR	メインフィードバー	(1)
89		134-13703	SLIDE BLOCK 1	スライドブロック 1	(1)
90		134-13802	SLIDE BLOCK 2	スライドブロック 2	(1)
91		SM-6041000-SP	SCREW M4 L=10	平ねじ M4 L=10	2
92		134-14107	FEED BAR GUIDE 1	フィードバーガイド 1	1
93		SM-8050812-TP	SCREW M5X8	止ねじ M5 X 0. 8 L=8	1
94		134-14206	FEED BAR GUIDE 2	フィードバーガイド 2	1
95		SM-6040800-SP	SCREW	平ねじ	2
96		WP-0450846-SP	WASHER	平座金	2
97		700-01714	DIFF FEED CRANK	ディフ フィード クランク	1
98		SM-8060552-TP	SCREW M6 L=5	止ねじ	2
99		SM-8050612-TP	SCREW M5X6	止ねじ M5 X 0. 8 L=6	1
		NOTE(注記)	#01...SELECTIVE PARTS	選択部品	

6. FEED DRIVE COMPONENTS (2)

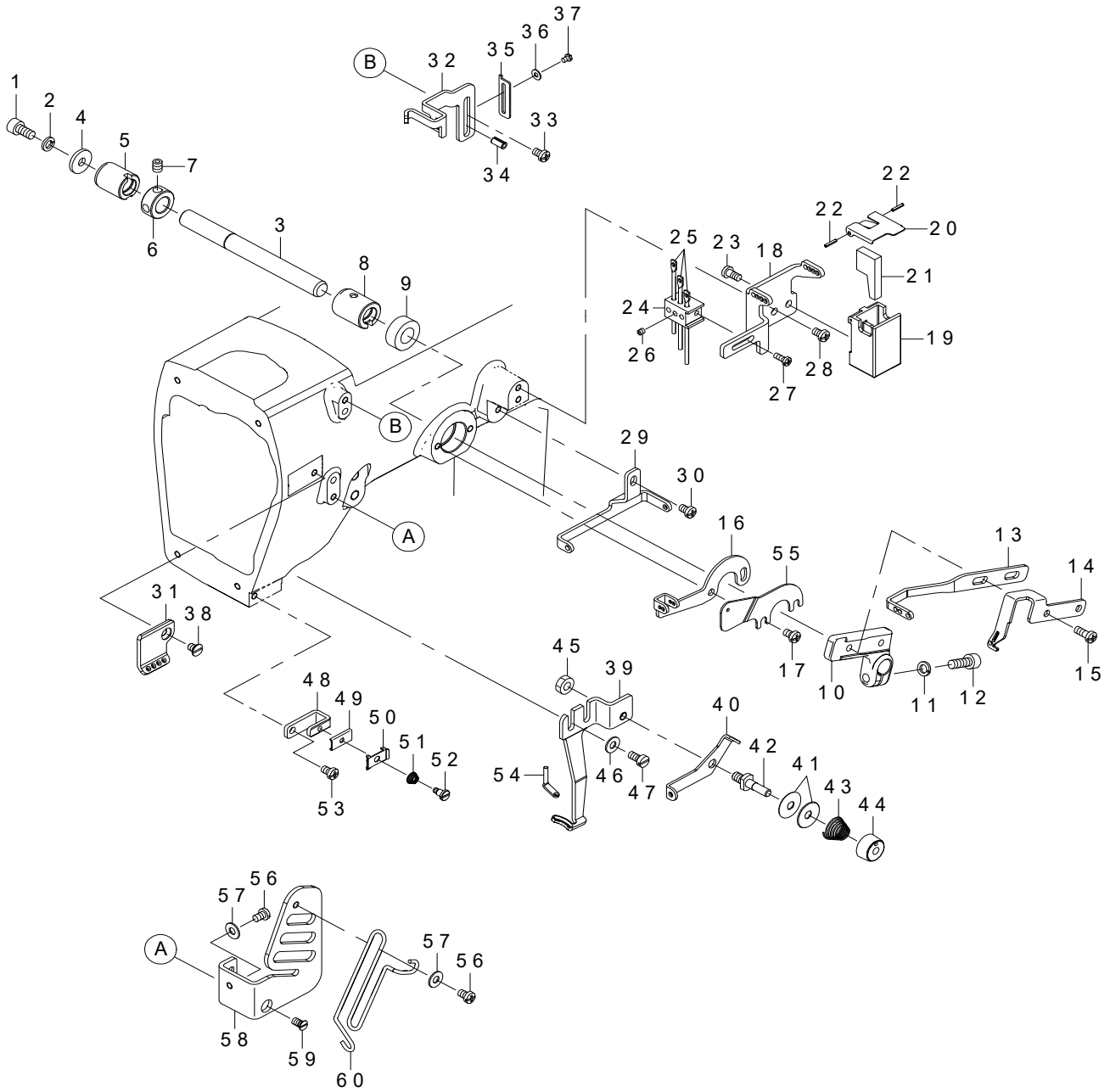
送り関係 (2)



REF.NO	NOTE	PART NO	DESCRIPTION	品名	Qty
1		134-09909	DIFF FEED CRANK PIN	ディフフィードクランクピン	1
2		SM-8060552-TP	SCREW M6 L=5	止ねじ	2
3		134-09651	DIFF DRIVE LINK ASSY	ディフドライブリンク組	1
4		134-09602	DIFF DRIVE LINK L	ディフドライブリンクL	(1)
5		134-09701	DIFF DRIVE LINK R	ディフドライブリンクR	(1)
6		134-09800	DIFF LINK PIN	ディフリンクピン	1
7		SM-8040412-TP	SET SCREW M4 L=4	止ねじ	2
8		134-16052	DIFF FEED ARM ASSY	ディフフィードアーム組	1
9		134-16003	DIFF FEED ARM	ディフフィードアーム	(1)
10		134-16102	DIFF FEED PIN 1	ディフフィードピン1	(1)
11		134-16201	DIFF FEED PIN 2	ディフフィードピン2	(1)
12		SM-6030650-TP	SCREW	平小ねじ M3 L=6	(2)
13		SM-8060552-TP	SCREW M6 L=5	止ねじ	(2)
14		SM-4850455-SP	SCREW	止ねじ	(1)
15		134-16458	SLIDER GUIDE ASSY	スライダ-ガイドアッシー	1
16		134-16409	SLIDER GUIDE	スライダ-ガイド	(1)
17		134-16607	SLIDER	スライダー	(1)
18		SM-8040612-TP	SCREW M4 L=6	止ねじ M4 L=6	1
19		134-16508	PIN DIFF ADJ	ピンディフアジャスト	1
20		134-12705	SPACER	スペーサー	1
21		134-13208	DIFF ADJ LINK	ディフアジャストリンク	1
22		134-16854	DIFF ADJ LEVER ASSY	ディフアジャストレバー組	1
23		134-16706	SLIDER GUIDE BLOCK	スライダ-ガイドブロック	1
24		SM-6051400-SP	SCREW	平ねじ	2
25		700-01707	DIFF ADJ LEVER ASSY	ディフアジャストレバー組	1
26		400-40208	TORSION SPRING	差動レバーばね	1
27		RO-0681901-00	RUBBER RING	Oリング	1
28		700-01709	BUSHING FEED ADJ	ブッシングフィードアジャスト	1
29		700-01710	BUSHING FEED ADJ	ブッシングフィードアジャスト	1
30		700-01711	BUSHING FEED ADJ	ブッシングフィードアジャスト	1
31		CS-1000881-TP	THRUST COLLAR	スラスト受 D=10 W=8	1
32		SM-8050612-TP	SCREW M5X6	止ねじ M5X0.8 L=6	2
33		400-40155	PLATE DIFF ADJ LEVER	差動調節目盛板	1
34		SM-6052502-TP	SCREW M5X0.8 L=25	六角穴ボルト	2
35		132-17500	DIFFERENTIAL FEED LOCK NUT	差動ロックナット	1
36		132-17401	DIFFERENTIAL FEED HINGE SCREW	差動段ねじ	1
37		700-01718	SCREW	ねじ	1
38		132-17708	DIFFERENTIAL FEED BLOCK	差動調節駒	1
39		133-21203	STOPPER DIFF ADJ	ストッパーディフアジャスト	1
40		131-23302	ADJUSTING SPRING	差動調節ばね	1
41		WP-0621016-SD	WASHER 6.2X13X1	平座金 6.2X13X1	1
42	☆	SM-4040655-SP	SCREW M4 L=6	なべ小ねじ M4 L=6	1
43		WP-0450826-SC	WASHER 4.5X10X0.8	平座金 4.5X10X0.8	1
44		WP-0460556-SD	WASHER 4.6X7.5X0.5	平座金 4.6X7.5X0.5	1
45		RE-0300000-K0	E-RING 3	E形止め輪 3	1
46		PS-0500202-KP	SPRING PIN 5X20	スプリングピン 5.0X20	1
47		700-01712	COLLAR	カラー	2

7. THREAD TAKE-UP LEVER COMPONENTS

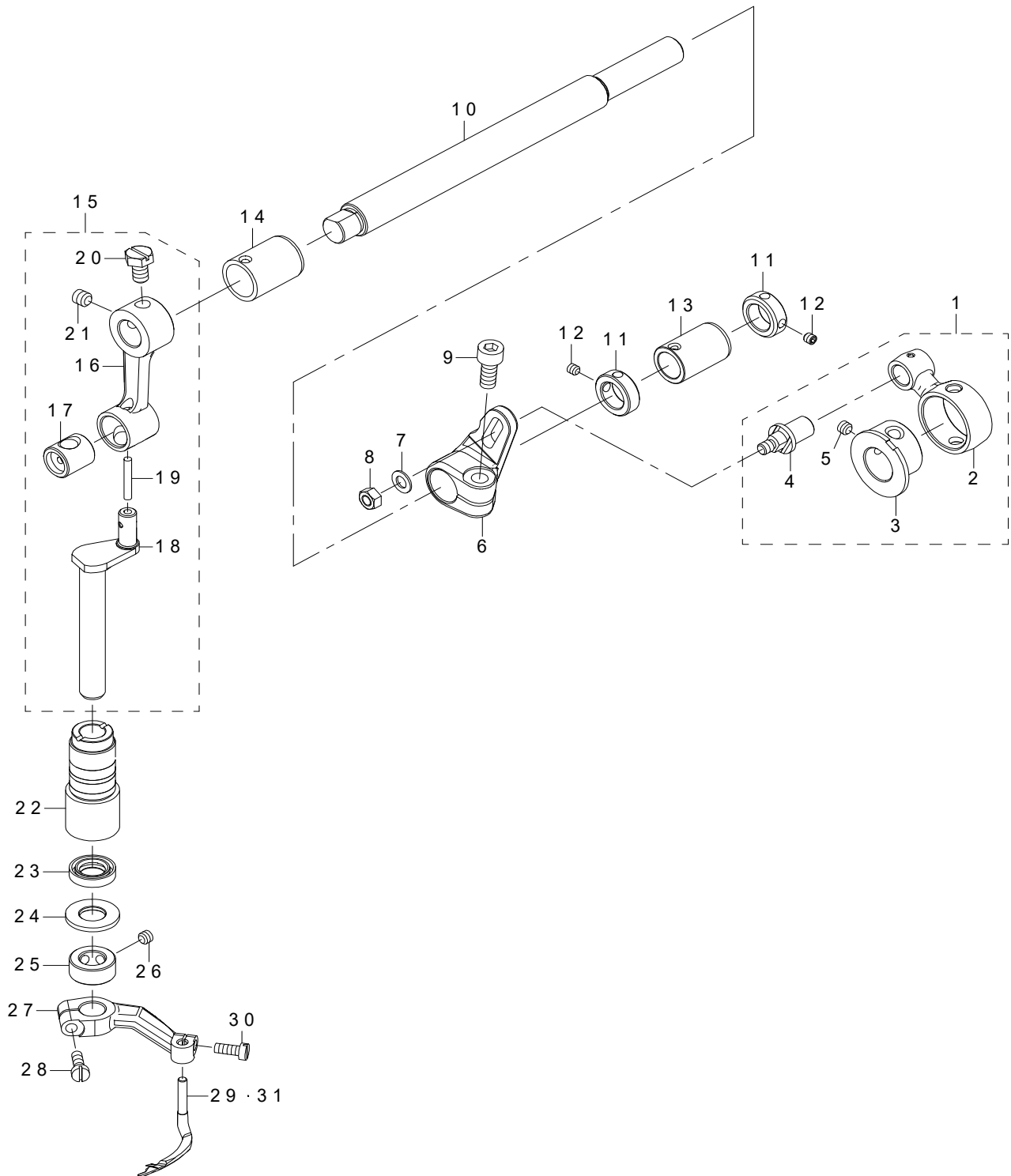
天秤關係



REF.NO	NOTE	PART NO	DESCRIPTION	品名	Qty
1		SM-6051002-TP	SCREW M5X0.8 L=10	六角穴ボルト M5X0.8 L=10	1
2		WS-0510002-KP	SPRING WASHER 5.1X9.2X1.3	歯付き座金 5.1X9.2X1.3	1
3		700-01537	SHAFT	シャフト	1
4		WP-0522016-SH	WASHER	平座金 5.2X15X2	1
5		133-24504	BUSHING REAR	ブッシング後	1
6		CS-1000881-TP	THRUST COLLAR D=10 W=8	スラスト受 D=10 W=8	1
7		SM-8050612-TP	SCREW M5X6	止ねじ M5X0.8 L=6	2
8		133-24603	BUSHING FRONT	ブッシングフロント	1
9		236-12609	FEED CHANGING SHAFT OIL SEAL	変換軸オイルシール	1
10		133-24702	HOLDER TAKE UP EYELET	ホルダーテイクアップアイレット	1
11		WS-0510002-KN	SPRING WASHER M5	ばね座金 M5	1
12		SM-6051402-TP	SCREW M5X0.8 L=14	六角穴ボルト M5X0.8 L=14	1
13		700-01548	NDL THD TAKE UP	ニードルスレッドテイクアップ	1
14		133-24900	UP LPR THREAD TAKE UP	アッパールーパースレッドテイクアップ	1
15		SM-4041055-SP	SCREW	なべねじ M4 L=10	2
16		133-25006	THREAD GUIDE	スレッドガイド	1
17		SM-4040655-SP	SCREW M4 L=6	なべ小ねじ M4 L=6	2
18		700-01540	THREAD TENSION GUIDE	スレッドテンションガイド	1
19		133-48008	TANK	タンク	1
20		700-01546	SILICONE OIL TANK COVER	シリコンオイルタンクカバー	1
21		B9214-850-000	HEAT REMOVING FELT	針糸冷却フェルト	1
22		PS-0150082-KH	SPRING PIN 1.5X8	スプリングピン 1.5X8	2
23		ST-4040851-SN	TAPPING SCREW M4X8	タッピングねじ M4X8	2
24		133-25204	HOLDER	ホルダー	1
25	*	400-74316	NEEDLE_THREAD_EYELET	針糸案内棒	3
26		SM-8030312-TP	SCREW M3 L=3	止ねじ M3 L=3	3
27		SM-4030855-SN	SCREW M3 L=8.0	なべねじ M3 L=8	1
28		SM-4040655-SP	SCREW M4 L=6	なべ小ねじ M4 L=6	2
29		700-01541	THREAD GUIDE	スレッドガイド	1
30		SM-4040655-SP	SCREW M4 L=6	なべ小ねじ M4 L=6	1
31		700-01542	THREAD GUIDE	スレッドガイド	1
32		700-01543	NDL THD STRIKE OFF	ニードルスレッドストライクオフ	1
33		SM-4040655-SP	SCREW M4 L=6	なべ小ねじ M4 L=6	1
34		PS-0400082-KP	SPRING PIN TYPE W 4X8	スプリングピン W形 4X8	1
35		133-26905	NDL THD STRIKE OFF R	ニードルスレッドストライクオフR	1
36		WP-0280501-SC	WASHER M2.6	平座金みがき丸 M2.6	1
37		SM-48504C5-SP	SCREW	なべ小ねじ M2.5 L=3.5	1
38		SM-1040650-TP	SCREW	皿ねじ M4 L=6	1
39		133-26301	THREAD GUIDE UPPER LPR	スレッドガイドアッパールーパー	1
40		133-26400	THREAD GUIDE	スレッドガイド	1
41		229-45802	THREAD TENSION DISK	第一糸調子皿	2
42		133-26509	TENSION POST	テンションポスト	1
43		229-45505	THREAD TENSION SPRING	第一糸調子ばね	1
44		133-26608	TENSION NUT	テンションナット	1
45		NM-6050001-SC	NUT M5X0.8 TYPE1	六角ナット M5X0.8 1種	1
46		WP-0450826-SC	WASHER 4.5X10X0.8	平座金 4.5X10X0.8	2
47		SM-6040800-SP	SCREW	平ねじ	2
48		133-25808	NIPPER PLATE SUPPORT	ニッパープレートサポート	1
49		133-25907	NIPPER PLATE	ニッパープレート	1
50		133-26004	NIPPER GUIDE PLATE	ニッパーガイドプレート	1
51		133-26103	SPRING	スプリング	1
52		133-26202	SHOULDER SCREW	ショルダースクリュー	1
53		SM-4040655-SP	SCREW M4 L=6	なべ小ねじ M4 L=6	1
54	☆	133-26707	THREAD GUIDE	スレッドガイド	1
55		400-85995	FINGER GUARD	指ガード	1
56		SM-40405C5-SP	SCREW	なべ小ねじ M4 L=5	2
57		WP-0450801-SC	WASHER 4.5X10X0.8	平座金 4.5X10X0.8	2
58		700-01544	TAKE UP COVER	テイクアップカバー	1
59		SM-1040750-TP	SCREW M4 L=7	皿ねじ M4 L=7	1
60		700-01545	FINGER GUARD	フィンガーガード	1

8. SPREADER COMPONENTS

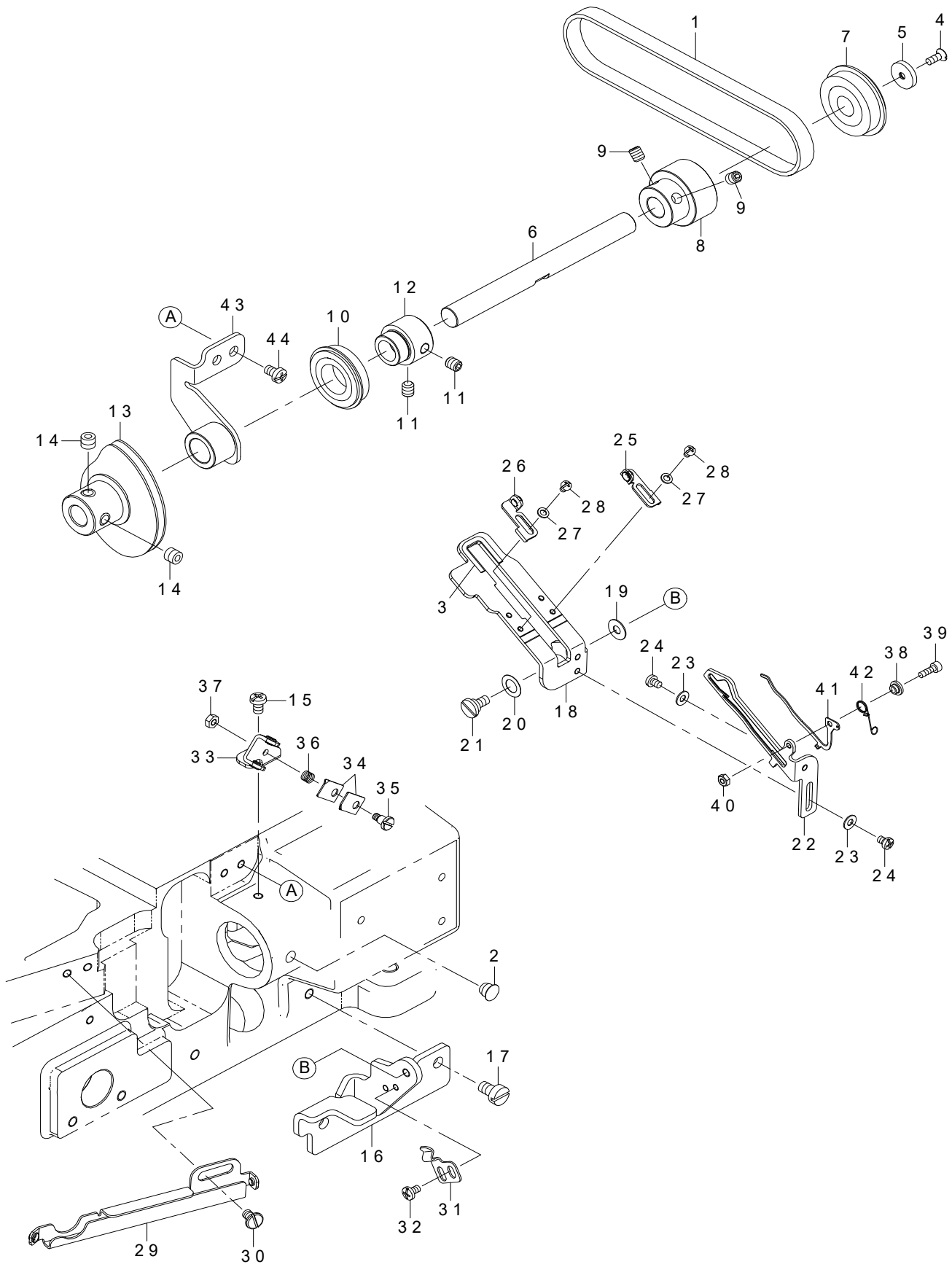
スプレッター関係



REF.NO	NOTE	PART NO	DESCRIPTION	品名	Qty
1		133-28158	ASSY UPPER LPR MECH	アッパールーパーメカ組	1
2		133-28109	CONNROD FOR UPPER LPR	コンロッドフォーアッパールーパー	(1)
3		133-28000	UPPER LOOPER ECCENTRIC	アッパールーパーエキセントリック	(1)
4		133-28208	STUD	スタッド	(1)
5		SM-8050412-TP	SCREW M5 L=4	止ねじ M5 L=4	(2)
6		700-01555	DRIVING ARM	スプレッタ駆動腕	1
7		WP-0550800-SP	WASHER 5.5X10X0.8	平座金 5.5X10X0.8	1
8		NM-6050001-SC	NUT M5X0.8 TYPE1	六角ナット M5X0.8 1種	1
9		SM-6061402-TP	SCREW M6 L=14	六角穴ねじ M6 L=14	1
10		700-01558	UPPER LOOPER SHAFT	アッパールーパーシャフト	1
11		133-99209	COLLAR	カラー	2
12		SM-8040412-TP	SCREW M4X4	止ねじ M4X4	4
13		133-29008	BUSHING REAR	ブッシング 後	1
14		700-01559	BUSHINGFRONT	ブッシュ(前)	1
15		133-28554	ASSY UPPER LPR MECH 2	組 アッパールーパーメカ2	1
16		133-28505	CRANK ROD	クランクロッド	(1)
17		133-28604	UPPER LOOPER ROCKER	アッパールーパーロッカー	(1)
18		133-28703	UP LPR SHAFT VERTICAL	アッパールーパーシャフトバーチカル	(1)
19		CQ-3030000-00	COTTON OIL WICK D=3	木綿油芯 D=3	(0.05)
20		SM-9061050-TP	SCREW M6 L=10	六角ボルト M6 L=10	(1)
21		SM-8060612-TP	SCREW M6 L=6	止ねじ M6 L=6	(1)
22		133-29206	BUSHING VERTICAL	ブッシングバーチカル	1
23		133-38900	OIL SEAL	オイルシール	1
24		WP-1022016-SH	WASHER	平座金	1
25		CS-1000881-TP	THRUST COLLAR D=10 W=8	スラスト受 D=10 W=8	1
26	☆	SM-8050412-TP	SCREW M5 L=4	止ねじ M5 L=4	2
27		133-28802	UPPER LOOPER HOLDER	アッパールーパーホルダー	1
28	☆	SM-6041200-SP	SCREW M4 L=12	平ねじ M4 L=12	1
29	☆ #01	700-04223	UPPER_LOOPER	アッパールーパー	1
30	☆	SM-6041000-SP	SCREW M4 L=10	平ねじ M4 L=10	1
31	☆ * #02	700-04224	UPPER_LOOPER	アッパールーパー(トルコ仕様)	1
		NOTE(注記)	#01....EXCEPT TYPE TURKEY (UT37A,UT57A)	トルコ仕様を除く (UT37A, UT57A)	
			#02....TYPE TURKEY (UT37A,UT57A)	トルコ仕様 (UT37A, UT57A)	

9. LOWER THREAD CAM COMPONENTS

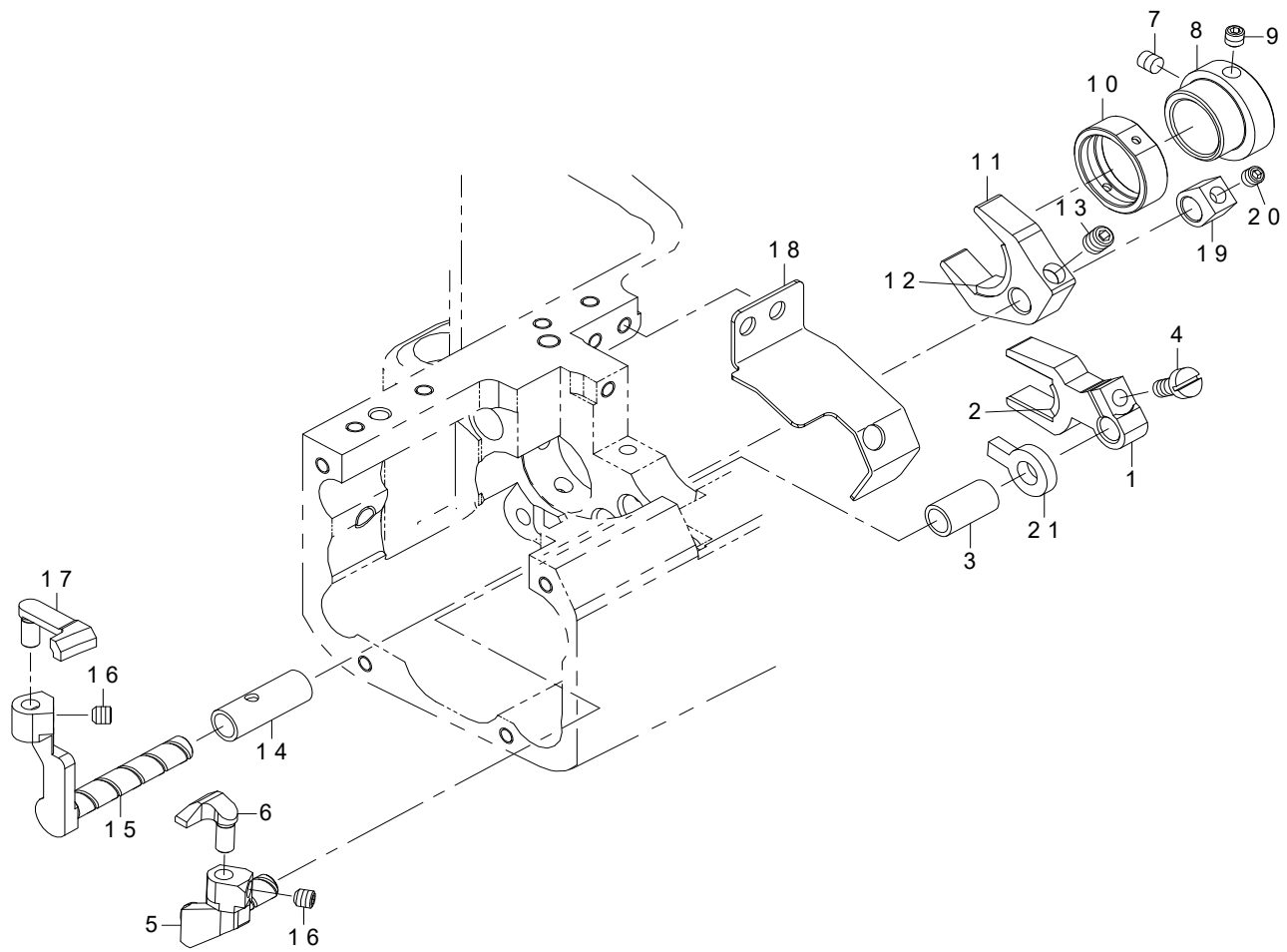
下糸力ム関係



REF.NO	NOTE	PART NO	DESCRIPTION	品名	Qty
1		700-01988	BELT TAKE UP	タイミングベルト	1
2		TA-0620504-R0	CAP	止栓	1
3		400-87068	CAM THREAD CATCH	カムスレッドキャッチ	1
4		SM-1030800-SM	SCREW M3X0.5 L=8	皿小ねじ M3X0.5 L=8	1
5		133-32606	WASHER TAKE UP	ワッシャーテイクアップ	1
6		700-01729	SHAFT TAKE UP	シャフトテイクアップ	1
7		SB-1100018-00	BEARING	ころがり軸受	1
8		133-31301	SPROCKET TAKE UP	スプロケットテイクアップ	1
9		SM-8050612-TP	SCREW M5X6	止ねじ M5X0.8 L=6	2
10		SB-1150006-00	BALL BEARING	ころがり軸受	1
11		SM-8050612-TP	SCREW M5X6	止ねじ M5X0.8 L=6	2
12		700-01754	COUPLING	カップリング	1
13	☆	400-19335	ASSY TAKE UP	下糸カム組	1
14		SM-8060552-TP	SCREW M6 L=5	止ねじ	2
15		SM-4040655-SP	SCREW M4 L=6	なべ小ねじ M4 L=6	1
16		700-01734	TAKE UP PLATE BASE	テイクアッププレートベース	1
17		SM-6050800-SP	SCREW M5 L=8	平ねじ M5 L=8	2
18		700-01735	TAKE UP PLATE	テイクアッププレート	1
19		WP-0410516-SD	PLAIN WASHER	平座金 4.1X10X0.5	1
20		WZ-0641510-KP	WAVED WASHER 6.4X11X0.3	波形座金 6.4X11X0.3	1
21		SD-0640246-SP	HINGE SCREW D=6.35 H=2.4	段ねじ D=6.35 H=2.4	1
22		700-04734	THREAD_GUIDE	スレッドガイド	1
23		WP-0320501-SC	WASHER M3	平座金 3.2X7X0.5	3
24		SM-4030455-SP	SCREW	なべ小ねじ M3 L=4	3
25	☆	401-00773	EYELET L ASSY	糸案内左組	1
26	☆	401-00771	EYELET R ASSY	糸案内右組	1
27		WP-0280500-SC	WASHER	平座金小形丸 M2.5	2
28		SM-4850455-SP	SCREW	なべねじ	2
29		700-01738	ASSY THREAD GUIDE	アシースレッドガイド	1
30		SM-6040650-TP	SCREW	平ねじ M4 L=6	2
31	☆	700-01745	SPRING	ばね	1
32		SM-5030555-SN	SCREW M3 L=5	バインドねじ M3 L=5	2
33		700-04375	NIPPER_PLATE	ニッパープレート	1
34		401-00769	NIPPER SPRING PLATE	糸押え板	2
35		133-26202	SHOULDER SCREW	ショルダースクリュー	1
36		134-02805	SPRING	スプリング	1
37		NM-6030001-SC	NUT M3X0.5 TYPE1	六角ナット M3X0.5 1種	1
38		700-01584	SPRING COLLAR	スプリングカラー	1
39		SM-6850802-TN	SCREW M2.5 L=8	六角穴ボルト M2.5 L=8	1
40		NM-6850001-SC	NUT M2.5X0.45 TYPE1	六角ナット M2.5X0.45 1種	1
41		700-04733	THREAD_GUIDE_PLATE	スレッドガイドプレート	1
42	☆	700-01753	THREAD GUIDE PLATE SPRING	スレッドガイドプレートスプリング	1
43		700-01758	SHAFT TAKE UP COVER ASSY	下糸カム軸カバー組	1
44		SM-4040655-SP	SCREW M4 L=6	なべ小ねじ M4 L=6	2

10. NEEDLE GUARD COMPONENTS

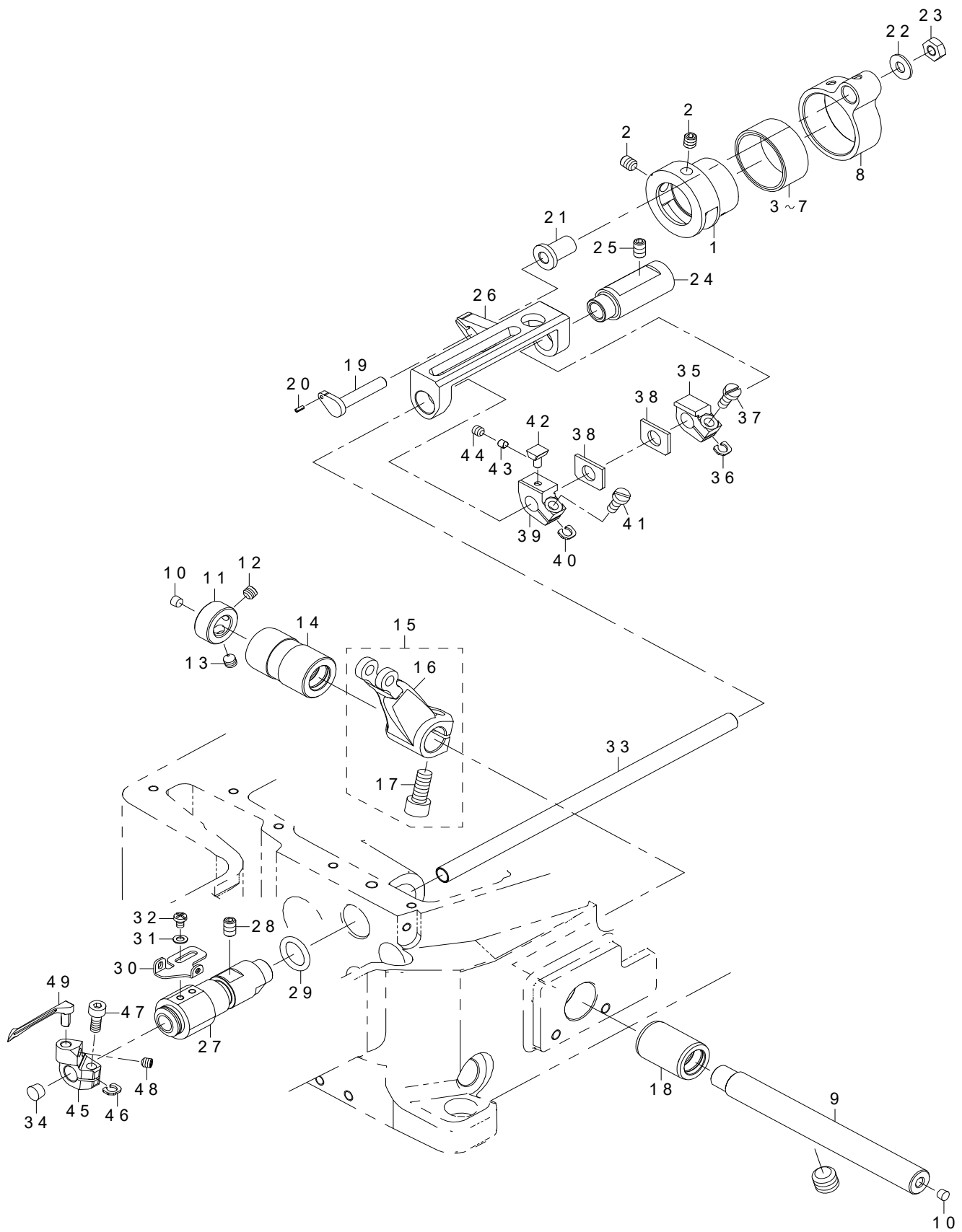
針受け関係



REF.NO	NOTE	PART NO	DESCRIPTION	品名	Qty
1		134-20401	FORK FRONT NDL GUARD	フォークフロントNDLガイド	1
2		134-21201	FELT FRONT NDL GUARD	フェルトフロントNDLガード	1
3		700-01749	BUSH FRONT NDL GUARD	ブッシングフロントニードルガード	1
4		SM-6040800-SP	SCREW	平ねじ	1
5		134-20500	HOLDER FRONT NDL GUARD	ホルダーフロントNDLガイド	1
6	☆	134-20609	FRONT NDL GUARD	フロントNDLガイド	1
7		SM-8040412-TP	SET SCREW M4 L=4	止ねじ	1
8		134-20005	CAM REAR NDL GUARD	カムリアNDLガイド	1
9		SM-8040412-TP	SET SCREW M4 L=4	止ねじ	1
10		134-21003	REAR NEEDLE GUARD BLOCK	リアニードルガードブロック	1
11		134-20104	FORK REAR NDL GUARD	フォークリアNDLガード	1
12		134-21300	FELT REAR NDL GUARD	フェルトリアNDLガード	1
13		SM-8050612-TP	SCREW M5X6	止ねじ M5X0.8 L=6	1
14		700-01750	BUSH REAR NDL GUARD	ブッシュリアニードルガード	1
15		134-20203	REAR NDL GUARD HOLDER	リアNDLガードホルダー	1
16		SM-8040412-TP	SET SCREW M4 L=4	止ねじ	2
17	☆	134-20302	REAR NEEDLE GUARD	リアニードルガード	1
18		134-20906	NDL GUARD COVER	NDLガードカバー	1
19		134-21409	COLLER FOR NDL GUARD	カラーフォーNDLガード	1
20		SM-8040412-TP	SET SCREW M4 L=4	止ねじ	1
21		700-01954	FELT FOR NEEDLE GUARD	針受けフェルト	1

11. LOOPER COMPONENTS

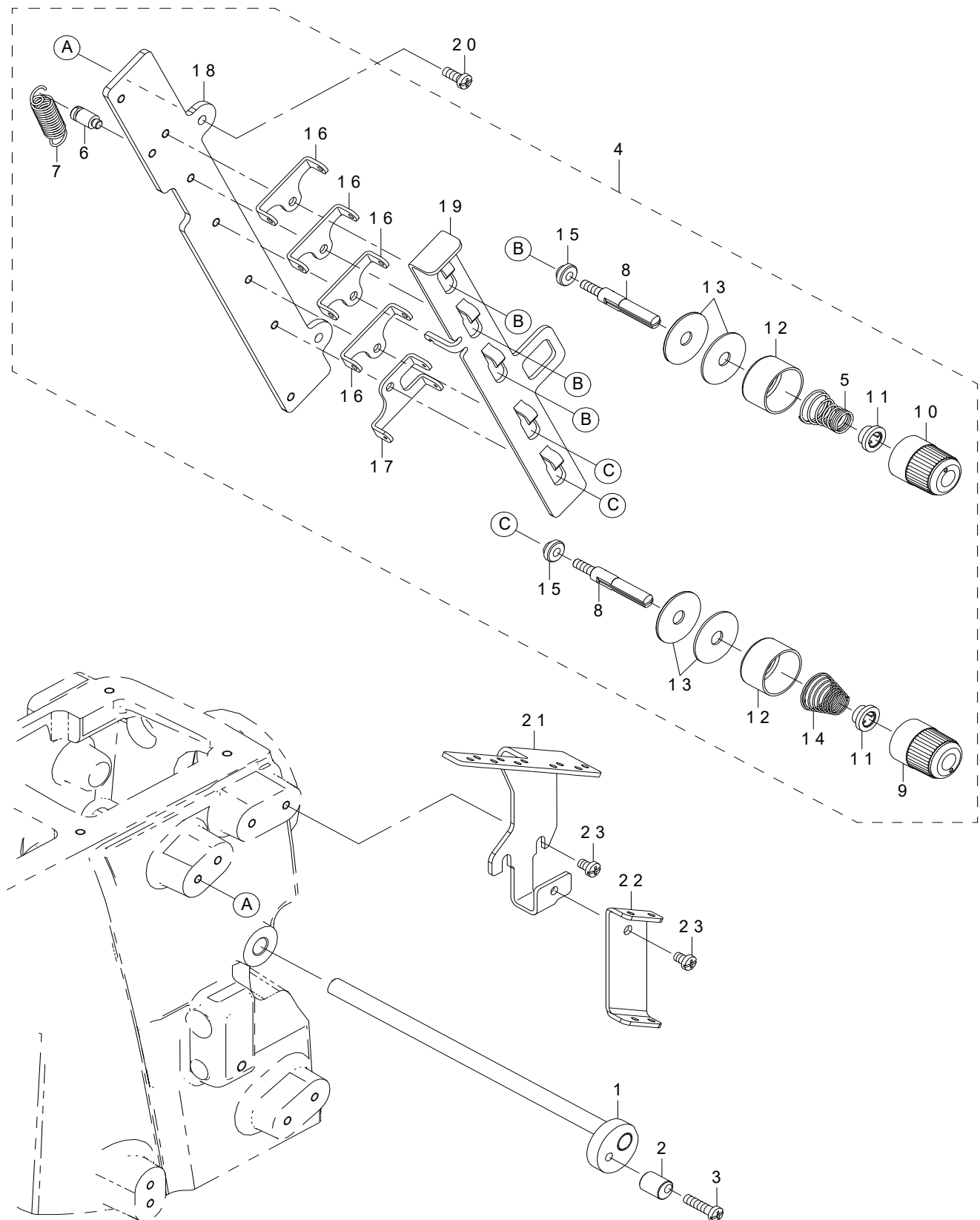
ルーパー関係



REF.NO	NOTE	PART NO	DESCRIPTION	品名	Qty
1		134-22001	LOOPER AVOID ECCENTRIC	ルーパーアボイドエキセントリック	1
2		SM-8050612-TP	SCREW M5X6	止ねじ M5 X 0.8 L=6	2
3	#01	SB-3260002-0A	BEARING	ころがり軸受	1
4	#01	SB-3260002-0B	BEARING	ころがり軸受	1
5	#01	SB-3260002-0C	BEARING	ころがり軸受	1
6	#01	SB-3260002-0D	BEARING	ころがり軸受	1
7	#01	SB-3260002-0E	BEARING	ころがり軸受	1
8		134-22605	LOOPER AVOID LINK	ルーパーアボイドリンク	1
9		134-24304	LOOPER SHAFT	ルーパーシャフト	1
10		TA-0400301-M0	PLUG D=4X4.5 L=3	止栓 D=4 X 4.5 L=3	2
11		CS-1000881-TP	THRUST COLLAR	スラスト受 D=10 W=8	1
12		SM-8050412-TP	SCREW M5 L=4	止ねじ M5 L=4	1
13		SM-8050642-TP	SCREW	止ねじ M5 L=6	1
14		134-23900	BUSHING REAR	ブッシングリア	1
15		134-24452	LEVER ASSY	レバー組	1
16		134-24403	LEVER	レバー	(1)
17		SM-6061402-TP	SCREW M6 L=14	六角穴ねじ M6 L=14	(1)
18		134-24502	BUSHING FRONT	ブッシングフロント	1
19		134-22704	LOOPER AVOID PIN	ルーパーアボイドピン	1
20		PS-0150042-K0	SPRING PIN 1.5X 4	スプリングピン 1.5 X 4	1
21		134-22803	BUSHING	ブッシング	1
22		131-20605	WASHER	二重環ロッド座金	1
23		NM-6050001-SC	NUT M5X0.8 TYPE1	六角ナット M5 X 0.8 1種	1
24		134-23009	BUSHING RIGHT	ブッシングライト	1
25		SM-8050812-TP	SCREW M5X8	止ねじ M5 X 0.8 L=8	1
26		134-22902	GUIDE LOOPER BAR	ガイドルーパーバー	1
27		700-01761	BUSHING LEFT	ブッシングレフト	1
28		SM-8050812-TP	SCREW M5X8	止ねじ M5 X 0.8 L=8	1
29		RO-1182401-00	O-RING	Oリング	1
30		700-01762	THREAD GUIDE	スレッドガイド	1
31		WP-0320500-SC	WASHER M3	平座金小形丸 M3	2
32		SM-4030455-SP	SCREW	なべ小ねじ M3 L=4	2
33		134-24601	LOOPER BAR	ルーパーバー	1
34		TA-0600401-R0	PLUG	止栓 D=6 L=4	1
35		134-23405	HOLDER	ホルダー	1
36		134-23801	WASHER	座金	1
37		SM-6041000-SP	SCREW M4 L=10	平ねじ M4 L=10	1
38		134-23603	WASHER	座金	2
39		134-23504	SLIDER HOLDER	スライダホルダー	1
40		134-23801	WASHER	座金	1
41		SM-6041000-SP	SCREW M4 L=10	平ねじ M4 L=10	1
42		134-23306	SLIDER	スライダー	1
43		134-23702	PIN	ピン	1
44		SM-8040412-TP	SET SCREW M4 L=4	止ねじ	1
45		134-24700	LOOPER HOLDER	ルーパーホルダー	1
46		134-23801	WASHER	座金	1
47		SM-6041002-TP	SCREW M4 L=10	六角穴ボルト M4 X 0.7 L=10	1
48		SM-8040412-TP	SET SCREW M4 L=4	止ねじ	1
49	☆	134-24809	LOOPER	ルーパー	1
		NOTE(注記)	#01....SELECTIVE PARTS	選択部品	

12. THREAD TENSION COMPONENTS

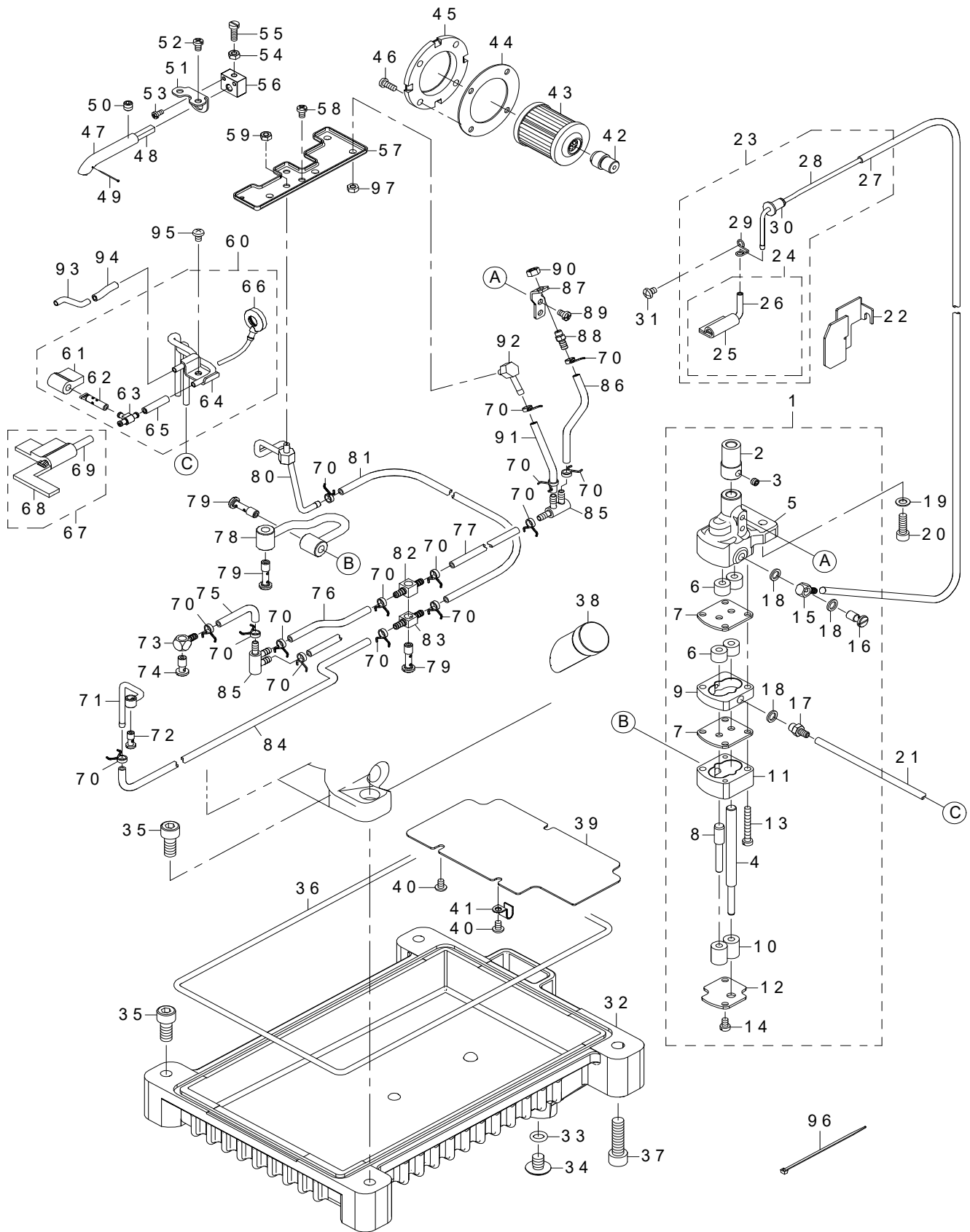
糸調子関係



REF.NO	NOTE	PART NO	DESCRIPTION	品名	Qty
1		700-01610	ASSY PULL OFF LEVER	プルオフレバー組	1
2		400-65785	TENS RELEASE ADJ ECC	テンションリリースアジャストECC	1
3		SM-4041655-SP	SCREW M4 L=16	なべねじ	1
4		700-01612	THREAD TENSION ASSY	スレッドテンション組	1
5		131-40504	TENSION SPRING	糸調子ばね 緑	(3)
6		133-40302	SHOULDER SCREW	ショルダースクリュー	(1)
7		260-19000	THREAD TENSION SPRING	糸調子調節管引張りばね	(1)
8		700-01620	TENSION POST	テンションポスト	(5)
9		400-42363	KNOB	ノブ	(2)
10		400-42364	KNOB GREEN	ノブグリーン	(3)
11		400-42365	SPRING BUSHING	ばねブッシュ	(5)
12		400-42366	THREAD TENSION DISK PRESSER	糸調子皿押え	(5)
13		401-01602	THREAD TENSION DISC	糸調子皿	(10)
14		401-02003	SPRING	糸調子ばね	(2)
15		700-01617	SPACER	スペーサー	(5)
16		700-01615	TENSION DISC EYELET A	テンションディスクアイレットA	(4)
17		700-01616	TENSION DISC EYELET B	テンションディスクアイレットB	(1)
18		700-01613	TENSION POST SUPPORT	テンションポストサポート	(1)
19		700-01614	TENSION DISC SEPARATOR	テンションディスクセパレーター	(1)
20		SM-4041055-SP	SCREW	なべねじ M4 L=10	2
21		133-40005	THREAD GUIDE PLATE	スレッドガイドプレート	1
22		133-40104	THREAD GUIDE	スレッドガイド	1
23		SM-4040655-SP	SCREW M4 L=6	なべ小ねじ M4 L=6	3

13. LUBRICATION COMPONENTS

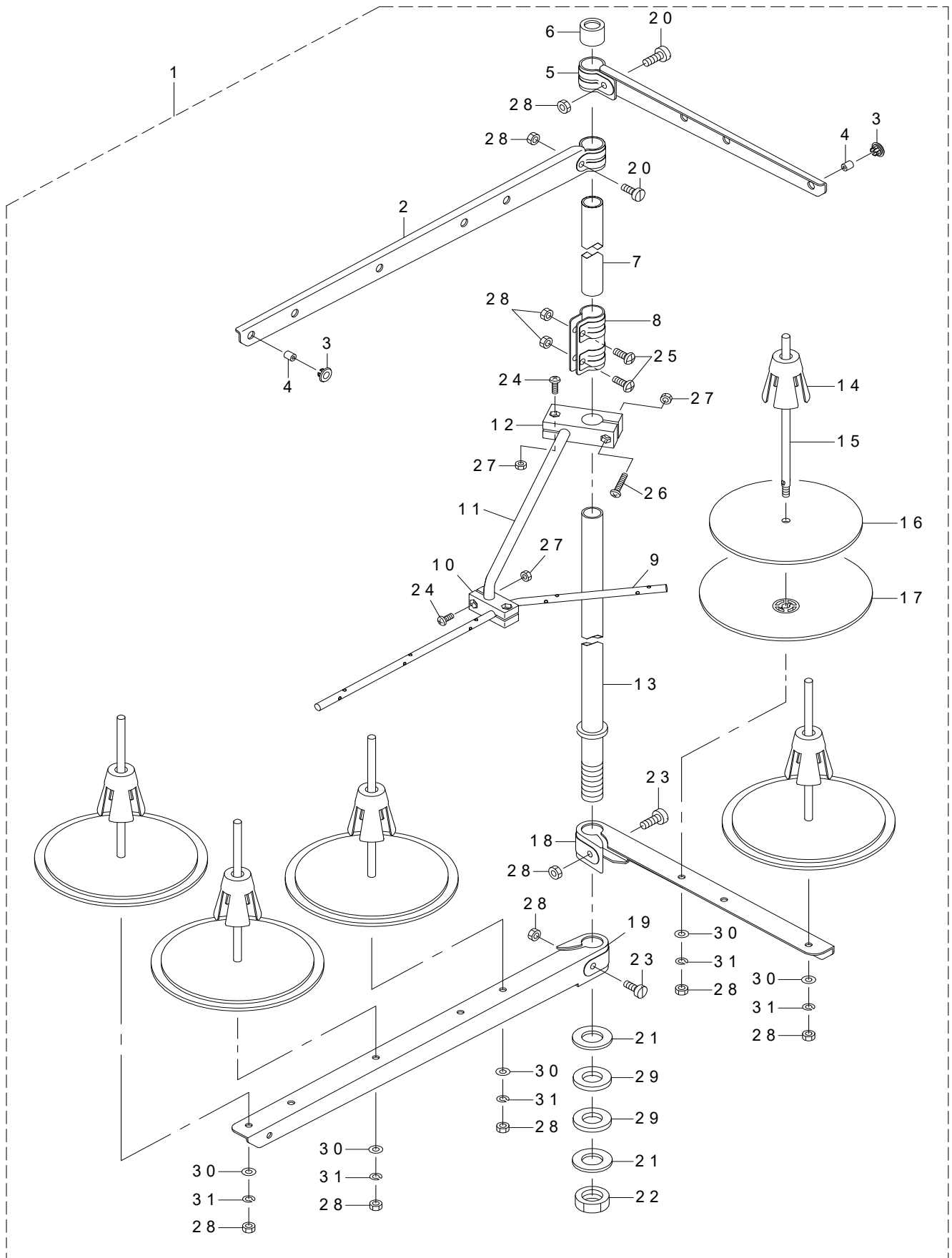
給油関係



REF.NO	NOTE	PART NO	DESCRIPTION	品名	Qty
1		134-26051	ASSY PUMP 3-STAGE	アッシーポンプ3ステージ	1
2		133-43009	WORM WHEEL	ウォームホイール	(1)
3		SM-8050412-TP	SCREW M5 L=4	止ねじ M5 L=4	(2)
4		134-26002	OIL PUMP SHAFT LARGE	オイルポンプシャフトラージ	(1)
5		133-43108	OIL PUMP HOUSING	オイルポンプハウジング	(1)
6		132-28309	OIL PUMP PINION	ポンプ用ピンオン (小)	(4)
7		133-43405	OIL PUMP SPACER	オイルポンプスペーサー	(2)
8		134-26101	OIL PUMP SHAFT SMALL	オイルポンプシャフトスモール	(1)
9		134-26200	OIL PUMP CASING UPPER	オイルポンプケーシングアッパー	(1)
10		132-28200	OIL PUMP PINION	ポンプ用ピンオン (大)	(2)
11		133-43207	OIL PUMP CASING	オイルポンプケーシング	(1)
12		133-43306	OIL PUMP COVER	オイルポンプカバー	(1)
13		SM-6043000-SP	SCREW	平ねじ M4 L=30	(2)
14		SM-6040600-SP	SCREW M4 L=6	平ねじ M4 L=6	(2)
15		SQ-0000451-MZ	CONNECTING SCREW	パイプ連結ねじ	(1)
16		SQ-2060443-SD	CONNECTING SCREW	パイプ連結ねじ	(1)
17		SQ-2060451-MZ	CONNECTING SCREW	パイプ連結ねじ	(1)
18		400-04749	GASKET	Cメタル給油ジョイントパッキン	(3)
19		WP-0550800-SP	WASHER 5.5X10X0.8	平座金 5.5X10X0.8	2
20		SM-6051602-TP	SCREW M5X0.8 L=16	六角穴ボルト M5X0.8 L=16	2
21		236-30007	TUBE	チューブ	0.2
22		133-43900	OIL PROTECTION SHIELD	オイルプロテクションシールド	1
23		133-44056	ASSY HEAD SUCTION	ヘッドサククション組	1
24		133-44155	ASSY HEAD SUCTION 2	ヘッドサククション2組	(1)
25		400-19163	FELT FOR HEAD SUCTION	フェルトフォーヘッドサククション	(1)
26		133-46408	OIL TUBE FOR SUCTION	オイルチューブフォーサククション	(1)
27		236-30007	TUBE	チューブ	(0.43)
28		133-44601	SUCTION PIPE	サククションパイプ	(1)
29		133-44502	PIPE CLAMP	パイプクランプ	(1)
30		133-44700	BUSHING FOR SUCTION	ブッシングフォーサククション	(1)
31		SM-4040655-SP	SCREW M4 L=6	なべ小ねじ M4 L=6	1
32		700-01769	OIL PAN	オイルパン	1
33		131-70105	RUBBER RING	Oリング	1
34		131-71004	DRAIN SCREW	廃油ねじ	1
35		SM-6081802-TP	SCREW	六角穴ボルト	3
36		134-26408	O RING	Oリング	1
37		SM-6083002-TP	SCREW M8 L=30	六角穴ボルト	1
38		133-46101	OIL SIGHT GAUGE	オイルサイトゲージ	1
39		700-01770	DUSTPROOF PLATE	ダストプルーフプレート	1
40		SM-4040655-SP	SCREW M4 L=6	なべ小ねじ M4 L=6	3
41		134-27604	TUBE HOLDER	チューブホルダー	1
42		133-43801	FITTING FILTER	フィッティングフィルタ	1
43	☆	131-42500	CARTRIDGE FILTER	カートリッジフィルタ	1
44		133-44809	GASKET O	ガスケット O	1
45		133-45202	FILTER COVER	フィルターカバー	1
46		SM-4041055-SP	SCREW	なべねじ M4 L=10	4
47		133-43603	OIL TUBE	オイルチューブ	1
48		700-01630	FELT FOR HEAD LUB	面部給油用フェルト	1
49		118-56101	NEEDLE COOLER PIN	針冷却フェルト止ピン	1
50		SM-8060812-TP	SCREW M6 L=8	止ねじ M6 L=8	1
51		700-01633	LUBRICATION ADJUSTING PLATE	給油調節板	1
52		SM-4040655-SP	SCREW M4 L=6	なべ小ねじ M4 L=6	2
53		SM-4030855-SN	SCREW M3 L=8.0	なべねじ M3 L=8	2
54		NM-6040000-SN	NUT M4	六角ナット M4	1
55		SM-6041200-SP	SCREW M4 L=12	平ねじ M4 L=12	1
56		700-01632	LUBRICATION ADJUSTING BLOCK	給油調節ブロック	1
57		700-01631	OIL SAUCER	給油皿	1
58		SM-4040655-SP	SCREW M4 L=6	なべ小ねじ M4 L=6	2
59		NM-6040000-SN	NUT M4	六角ナット M4	1
60		134-27851	ASSY BED SUCTION	アッシーベッドサククション	1
61		134-27802	FELT FOR BED SUCTION	ベルトフォーベッドサククション	(1)
62		134-28305	OIL TUBE FOR SUCTION	オイルチューブフォーサククション	(1)
63		137-65607	OIL CONNec. ARM	給油連結腕	(1)
64		134-26754	OIL SUCTION ASSY	オイルサククション組	(1)
65		236-30007	TUBE	チューブ	(0.03)
66		134-28255	ASSY LOOPER SUCTION	アッシールーバーサククション	(1)
67		134-27752	ASSY CYLINDER SUCTION	アッシーシリンダーサククション	1
68		134-27703	FELT FOR C SUCTION	フェルトフォーCサククション	(1)
69		133-46408	OIL TUBE FOR SUCTION	オイルチューブフォーサククション	(1)
70		236-29306	PIPE STOPPER A	パイプ止A	15
71		134-27455	ASSY OIL SUPPLY FOR LMS	アッシーオイルサプライフォーLMS	1
72		SQ-2050391-SD	CONNECTING SCREW	パイプ連結ねじ	1
73		SQ-0000452-MZ	CONNECTING SCREW	パイプ連結ねじ	1
74		SQ-2060443-SD	CONNECTING SCREW	パイプ連結ねじ	1
75		BP-3000001-0R	VINYL PIPE	ビニールパイプ	0.04
76		BP-3000001-0R	VINYL PIPE	ビニールパイプ	0.05
77		BP-3000001-0R	VINYL PIPE	ビニールパイプ	0.05
78		134-27257	ASSY OIL PIPE	アッシーオイルチューブ	1
79		SQ-2060442-SD	CONNECTING SCREW	パイプ連結ねじ	3
80		133-45053	ASSY OIL SUPPLY FOR TOP	アッシーオイルサプライフォートップ	1
81		BP-3000001-0R	VINYL PIPE	ビニールパイプ	0.5
82		SQ-0000453-MZ	CONNECTING SCREW	パイプ連結ねじ	1
83		SQ-0000454-MZ	CONNECTING SCREW	パイプ連結ねじ	1
84		BP-3000001-0R	VINYL PIPE	ビニールパイプ	0.13
85		236-29504	DISTRIBUTOR	分配器A	2
86		BP-3000001-0R	VINYL PIPE	ビニールパイプ	1
87		134-27307	CONNECTING SCR BRACKET	コネクティングSCRブラケット	1
88		SQ-2050452-MZ	CONNECTING SCREW	パイプ連結ねじ	1
89		SM-4040655-SP	SCREW M4 L=6	なべ小ねじ M4 L=6	2
90		NM-6050001-SC	NUT M5X0.8 TYPE1	六角ナット M5X0.8 1種	1
91		BP-3000001-0R	VINYL PIPE	ビニールパイプ	0.3
92		700-01975	ASSY_OIL_SUPPLY	アッシーオイルサプライ	1
93		134-28008	OIL SUCTION FOR BUSHING	オイルサククションフォーブッシング	1
94		236-30007	TUBE	チューブ	0.02
95		SM-4040655-SP	SCREW M4 L=6	なべ小ねじ M4 L=6	1
96		EA-9500B01-00	CABLE BAND	束線バンド	2
97		NM-6040000-SN	NUT M4	六角ナット M4	1

14. THREAD STAND COMPONENTS

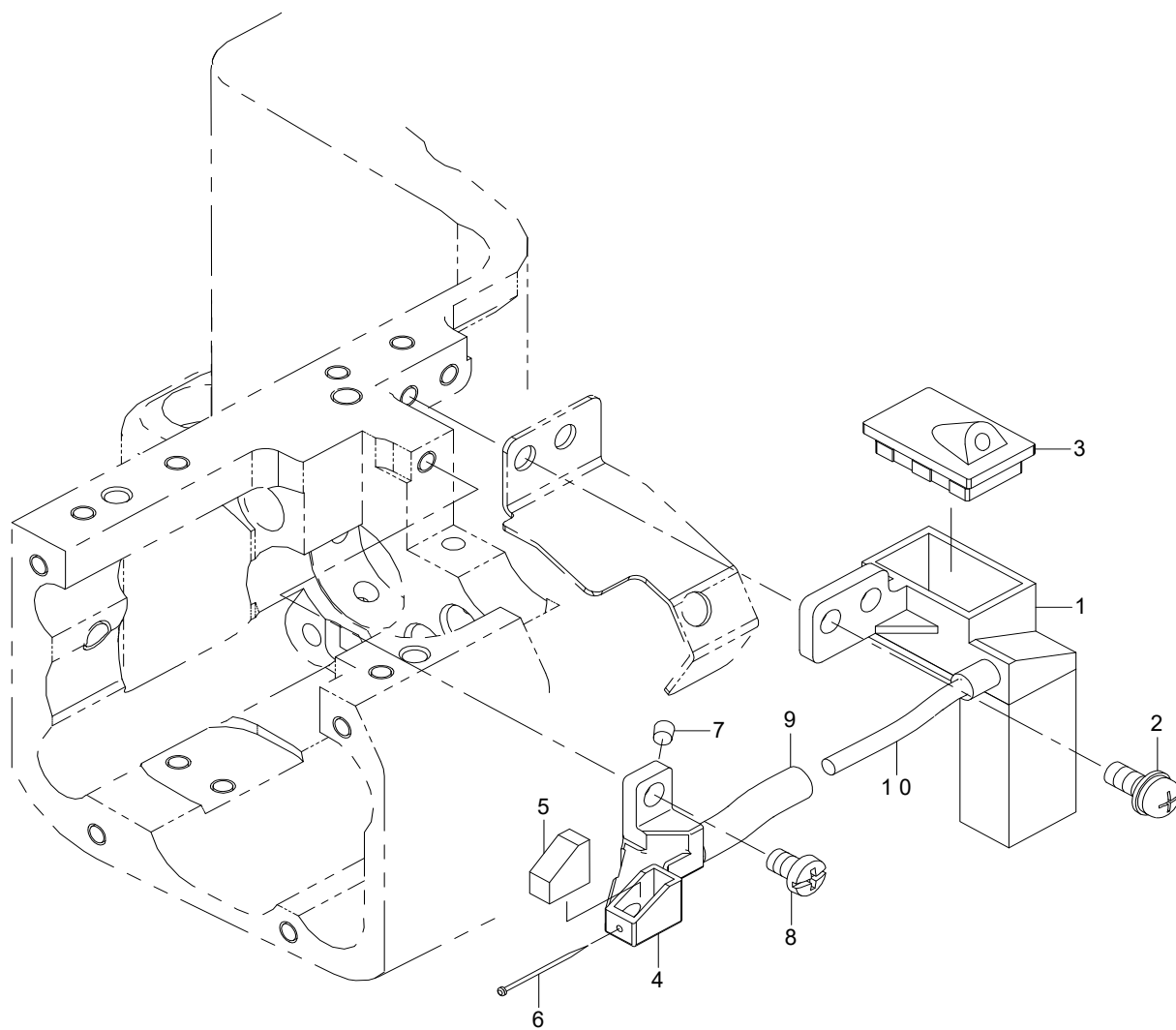
糸立装置関係



REF.NO	NOTE	PART NO	DESCRIPTION	品名	Qty
1	*	401-06591	THREAD STAND ASM.	糸立装置組 (インター)	1
2		401-06575	SPOOL REST LONG ARM UPPER	糸立糸案内 (長)	(1)
3		400-85794	THREAD GUIDE	糸道	(5)
4		400-85795	THREAD GUIDE BUSHING	糸道ブッシュ	(5)
5		400-85787	SPOOL REST ARM UPPER	糸立腕 (上)	(1)
6		400-85793	SPOOL REST ROD RUBBER CAP	糸立棒保護キャップ	(1)
7		400-85785	SPOOL REST ROD UPPER	糸立棒 (上)	(1)
8		400-85792	SPOOL REST ROD JOINT	糸立棒継手	(1)
9		401-06581	THREAD GUIDE 5	糸立糸案内下 (5本糸)	(1)
10		401-06580	THREAD GUIDE UNDER BASE	糸立糸案内下台	(1)
11		401-06576	THREAD GUIDE ARM	糸立糸案内腕	(1)
12		401-06579	THREAD GUIDE ARM BASE	糸立糸案内腕台	(1)
13		400-85784	SPOOL REST ROD LOWER	糸立棒 (下)	(1)
14		400-85791	SPOOL RETAINER	糸巻振れ止め	(5)
15		400-85790	SPOOL PIN	糸巻受棒	(5)
16		400-85789	SPOOL REST CUSHION	糸巻受皿クッション	(5)
17		400-85788	SPOOL REST	糸巻受皿	(5)
18		400-85786	SPOOL REST ARM LOWER	糸立腕 (下)	(1)
19		401-06574	SPOOL REST LONG ARM LOWER	糸立腕下 (長)	(1)
20		400-96327	SPOOL REST ARM UPPER SCREW	糸立腕 (上) 止めねじ	(2)
21		400-85796	SPOOL REST ROD RUBBER CUSHION	糸立棒防振ゴム	(2)
22		400-96325	SPOOL REST ROD NUT	糸立棒止ナット	(1)
23		400-96326	SPOOL REST ARM LOWER SCREW	糸立腕 (下) 止めねじ	(2)
24		SM-4041201-SC	SCREW_M4X0.7_L=12	なべ小ねじ M4 X 0.7 L=12	(3)
25		SM-4051405-SE	SCREW M5 L=14	なべ小ねじ M5 L=14	(2)
26		SM-4042501-SC	SCREW M4X0.7 L=25	なべ小ねじ M4 X 0.7 L=25	(1)
27		NM-6040002-SC	NUT_M4X0.7 TYPE2	六角ナット M4 X 0.7 2種	(4)
28		NM-6050001-SE	NUT M5X0.8 TYPE1	六角ナット M5 X 0.8 1種	(11)
29		WP-1612616-SE	WASHER 16X30X2.6	平座金	(2)
30		WP-0531001-SC	WASHER M5	平座金みがき丸 M5	(5)
31		WS-0510002-KN	SPRING WASHER M5	ばね座金 M5	(5)

15. NEEDLE COOLING COMPONENTS

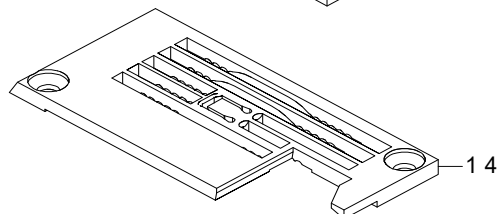
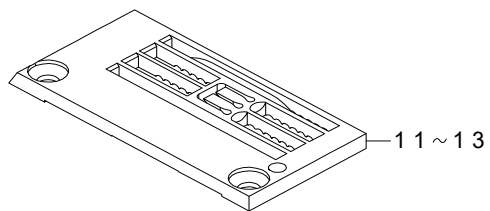
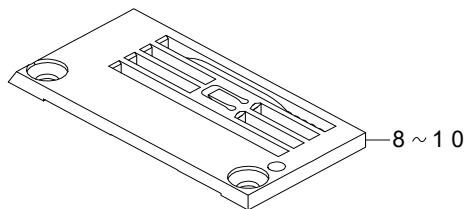
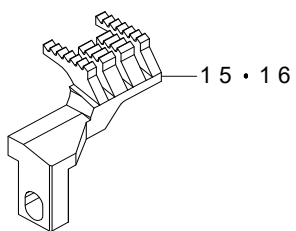
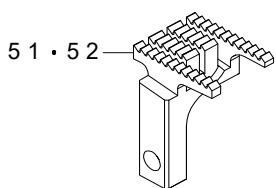
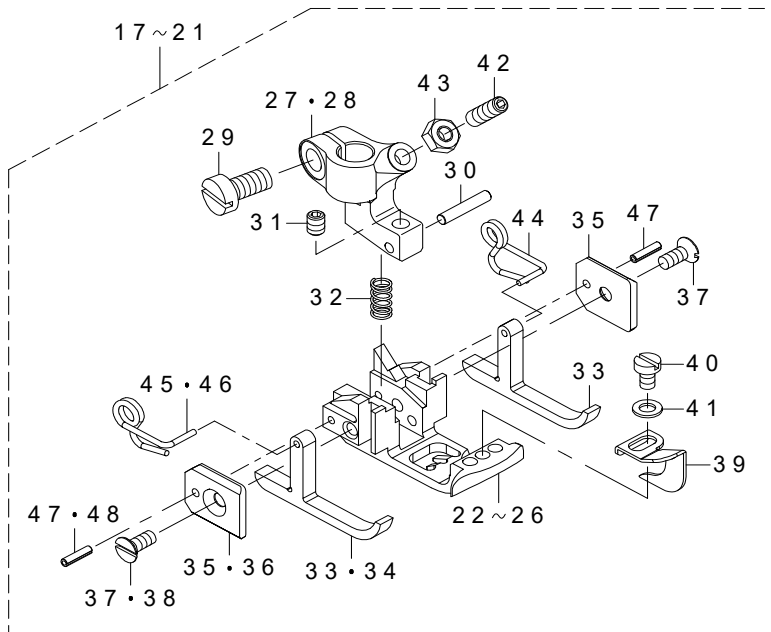
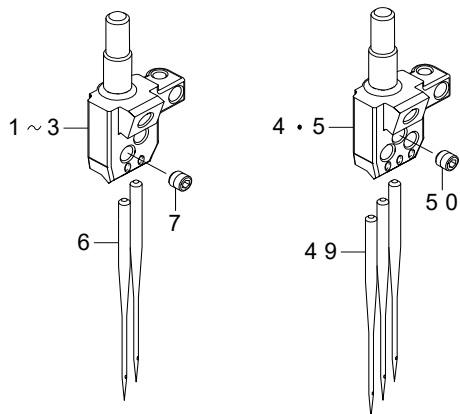
針冷却關係



REF.NO	NOTE	PART NO	DESCRIPTION	品名	Qty
1		134-29055	SILICONE OIL TANK ASSY	シリコンオイルタンク組	1
2		SL-4041081-SC	SCREW M4 L=10	なべ小ねじセムス M4 L=10	2
3		134-29105	SILICONE OIL TANK CAP	シリコンオイルタンクキャップ	1
4		134-29204	SILICONE OIL CUP	シリコンオイルキャップ	1
5	☆	134-29303	FELT	フェルト	1
6		118-56101	NEEDLE COOLER PIN	針冷却フェルト止ピン	1
7		TA-0290301-M0	PLUG	止栓 D=2.9 X 3.2 L=3	1
8		SM-4040655-SP	SCREW M4 L=6	なべ小ねじ M4 L=6	1
9		BT-0600402-EA	OIL TUBE	チューブ	0.03
10		CQ-3030000-00	OIL WICK	油芯	0.1

16. GAUGE PARTS COMPONENTS

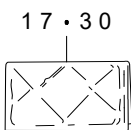
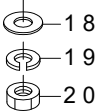
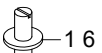
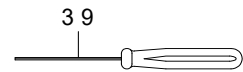
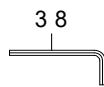
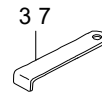
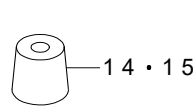
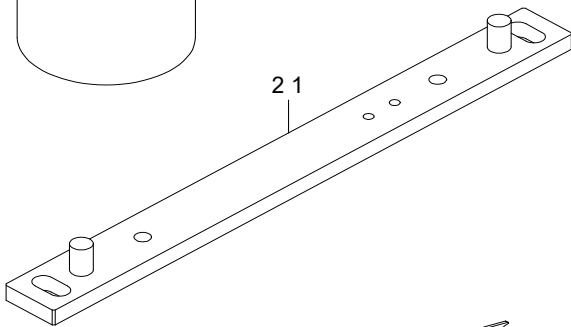
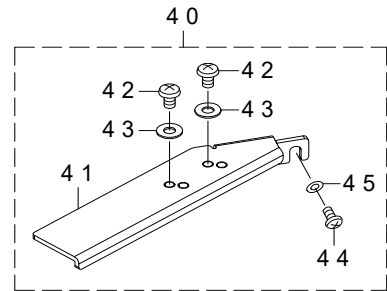
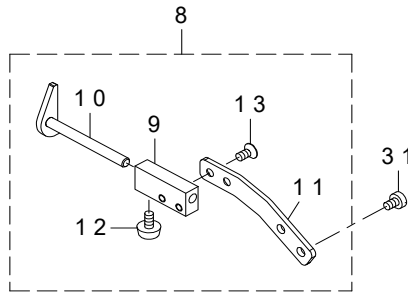
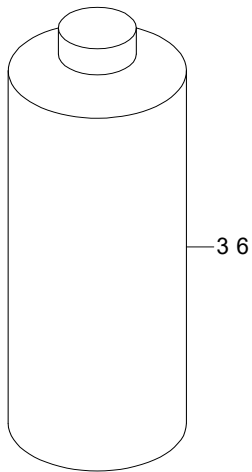
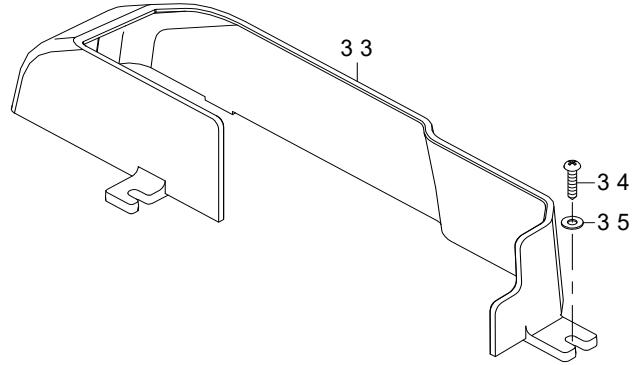
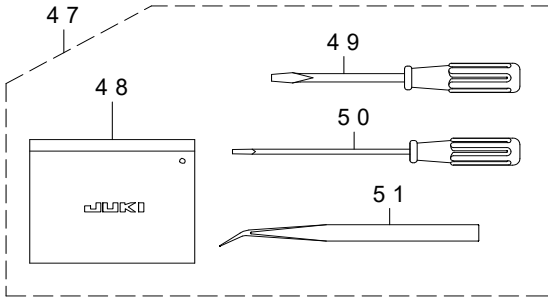
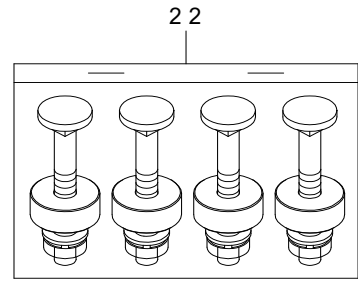
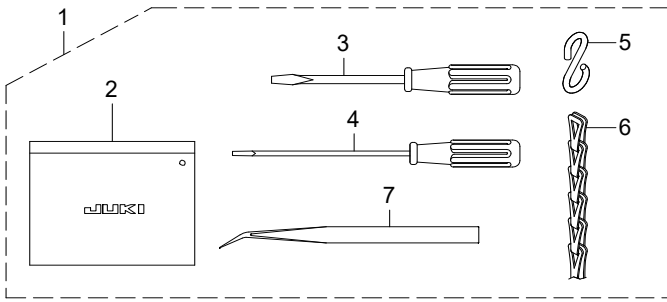
ゲージ関係



REF.NO	NOTE	PART NO	DESCRIPTION	品名	Qty
1	#01	133-50004	NEEDLE HEAD 32	ニードルヘッド 32	1
2	#02	133-50103	NEEDLE HEAD 40	ニードルヘッド 40	1
3	#03	133-50509	NEEDLE HEAD 48	ニードルヘッド 48-2	1
4	#04	133-50301	NEEDLE HEAD 56	ニードルヘッド 56	1
5	#05	133-50400	NEEDLE HEAD 64	ニードルヘッド 64	1
6	☆	MUY-128S1000	NEEDLE	針 UYX128GAS #10S	2
7		SM-8030312-TP	SCREW M3 L=3	止ねじ M3 L=3	3
8	☆	#01 400-58587	THROAT PLATE	針板 (U10-B32)	1
9	☆	#02 400-58706	THROAT PLATE	針板 (U10-B40)	1
10		#08 700-04610	THROAT_PLATE	針板 U11-D32	1
11	☆	#03 400-40514	THROAT PLATE	針板	1
12	☆	#04 400-58033	THROAT PLATE	針板56	1
13	☆	#05 400-40513	THROAT PLATE	針板	1
14		#08 700-04611	THROAT_PLATE	針板 H23-D32	1
15	☆	#06 134-33503	DIFF FEED DOG	ディフフィードドッグ LN48	1
16	☆	#07 134-32109	DIFF FEED DOG	ディフフィードドッグ LW56	1
17	☆	#01 400-90133	PRESSER FOOT ASSY	押え組U10-32	1
18	☆	#02 400-90196	PRESSER FOOT ASSY	押え組U10-40	1
19	☆	#03 400-90197	PRESSER FOOT ASSY	押え組U10-48	1
20	☆	#07 400-82974	PRESSER FOOT ASSY	押え組	1
21		#08 700-04613	PRESSER_FOOT_ASSY	押え組 H23-32	1
22		#01 400-90130	PRESSER FOOT BOTTOM	押え舟U10-32	(1)
23		#02 400-90131	PRESSER FOOT BOTTOM	押え舟U10-40	(1)
24		#03 400-90132	PRESSER FOOT BOTTOM	押え舟U10 48	(1)
25		#07 400-82975	PRESSER FOOT BOTTOM	押え舟	(1)
26		#08 700-04612	PRESSER_FOOT_BOTTOM	押え舟 H23-32	(1)
27		#09 400-70224	PRESSER FOOT HINGE	押え足ヒンジ	(1)
28		#08 134-67907	PRESSER_FOOT_SHANK	押えヒンジ	(1)
29		SM-6040800-SP	SCREW	平ねじ	(1)
30		133-75209	PIVOT PIN	ピボットピン	(1)
31		SM-8030412-TP	SCREW	止ねじ M3 L=4	(1)
32		133-77106	SPRING	スプリング	(1)
33		#09 400-70226	P F YIELDING SECTION	P_F イエールディングセクション	(2)
34		#08 400-38032	YIELDING SECTION	可動ガイド	(1)
35		#09 400-70227	GUIDE PLATE	ガイドプレート R	(2)
36		#08 134-68103	YIELDING_SECTION_PLATE	段押え板	(1)
37		#09 SM-1850600-SP	SCREW	皿小ねじ M2.5 L=6	(2)
38		#08 SM-1850600-SP	SCREW	皿小ねじ M2.5 L=6	(1)
39		#09 400-70231	PRESSER FOOT GUIDE	プレッサーフットガイド	(1)
40		#09 SM-6850400-SP	SCREW M2.5 L=4	平小ねじ M2.5 L=4	(1)
41		#09 WP-0280500-SC	WASHER	平座金小形丸 M2.5	(1)
42		#09 SM-8031002-TP	SCREW	止ねじ M3X0.5 L=10	(1)
43		#09 NM-6030001-SD	NUT M3X0.5	六角ナット M3X0.5 1種	(1)
44		#09 400-70230	SPRING R	スプリング R	(1)
45		#09 400-70229	SPRING L	スプリング L	(1)
46		#08 133-75308	SPRING_L	スプリング_L	(1)
47		#09 PS-0150065-KP	SPRING PIN 1.5X6	スプリングピン 1.5X6	(2)
48		#08 PS-0150082-KH	SPRING PIN	スプリングピン	(1)
49	☆	MUY-128S1000	NEEDLE	針 UYX128GAS #10S	3
50		SM-8030312-TP	SCREW M3 L=3	止ねじ M3 L=3	4
51	☆	#06 134-31200	MAIN FEED DOG	メインフィードドッグ LN48	1
52	☆	#07 134-30103	MAIN FEED DOG	メインフィードドッグ LW56	1
		NOTE(注記)	#01....FOR B32	B 32用	
			#02....FOR B40	B 40用	
			#03....FOR B48	B 48用	
			#04....FOR B56	B 56用	
			#05....FOR B64	B 64用	
			#06....FOR B32,B40,48	B 32, B 40, 48用	
			#07....FOR B56,B64	B 56, B 64用	
			#08....OPTIONAL PARTS	オプション部品	
			#09....EXCEPT OPTIONAL PARTS	オプション部品を除く	

17. ACCESSORIES PARTS COMPONENTS

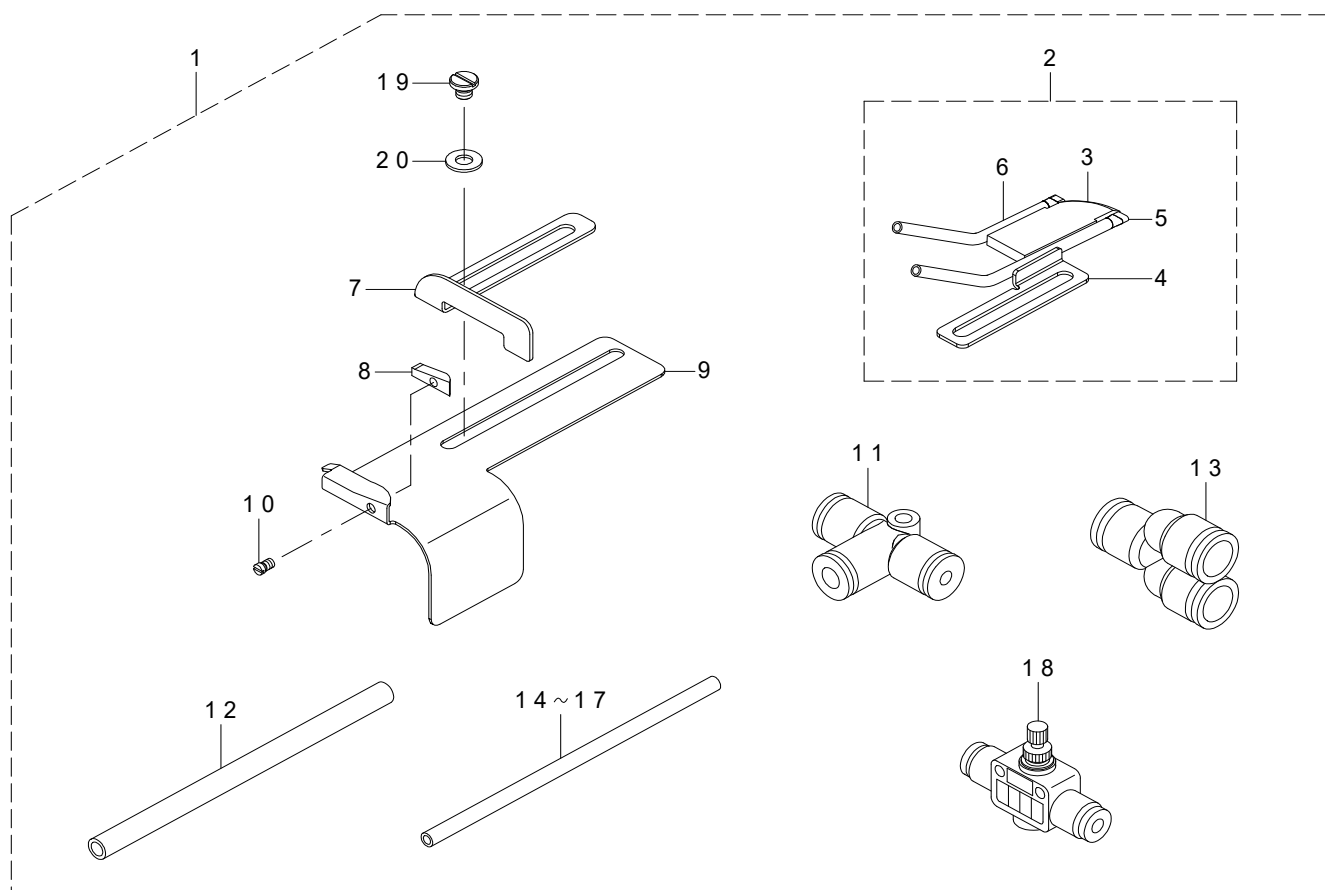
付属品関係



REF.NO	NOTE	PART NO	DESCRIPTION	品名	Qty
1		400-13913	ACCESSORY BAG ASSY	アクセサリーバッグ組	1
2		229-32800	ACCESSORIE BAG	付属品バッグ	(1)
3		229-33105	SCREW DRIVER,MIDDLE	ドライバー (中)	(1)
4		123-47308	SCREW DRIVER (SMALL)	ドライバー (小)	(1)
5		131-60304	S SHAPED HOOK	S形金具	(2)
6		700-01840	CHAIN	鎖	(1)
7		122-88403	TWEEZERS	ピンセット	(1)
8		700-01964	HEM GUIDE ASSY	ヘムガイド組	1
9		700-01963	HEM GUIDE BASE 2	ヘムガイド土台2	(1)
10		700-01967	HEM GUIDE	ヘムガイド	(1)
11		700-01962	HEM GUIDE BASE 1	ヘムガイド土台1	(1)
12		400-19379	KNOB SCREW	つまみねじ	(1)
13		SM-1040801-SC	SCREW M4X0.7 L=8	皿小ねじ M4X0.7 L=8	(2)
14		400-72505	ISOLATOR	防振ゴム	1
15		131-55403	ISOLATOR	防振ゴム	3
16		133-49600	PIN FOR RUBBER CUSHION	ピンフォーラバークッション	4
17	#02	400-66644	HEAD_COVER	頭部カバー (大)	1
18		WP-0851216-SC	WASHER 8.5X18.0X1.2	平座金 8.5X18X1.2	4
19		WS-0820002-KR	SPRING WASHER, M8	ばね座金 8.2X15.4X2	4
20		NM-6080001-SC	NUT M8X1.25	六角ナット M8 1種	4
21	#01	133-48859	SUPPORT PLATE ASSY	サポートプレート組	2
22	#01	400-26691	ASSY BOLT SET(7800 SUBMERGED)	組ボルトセット	1
23		133-02203	SCREW	止ねじ	1
24	☆	700-01813	COVERING GUIDE RIGHT	ヘムガイド右	1
25	☆	700-01814	COVERING GUIDE LEFT	ヘムガイド左	1
26	☆	700-01847	BRACKET	つぶしブラケット	1
27	☆	700-01838	COVERING GUARD L	カバーリングガイド左	1
28	☆	700-01839	COVERING GUARD R	カバーリングガイド右	1
29	☆	700-01848	BRACKET	片倒しブラケット	1
30		400-66645	HEAD_COVER	頭部カバー (小)	1
31	☆	SM-6040650-TP	SCREW	平ねじ M4 L=6	2
32	☆	700-01842	GUIDE LEFT	ヘムガイド左	1
33		700-01832	BELT COVER	ベルトカバー	1
34		SK-3412001-SE	WOOD SCREW D=4.1 L=20	釜取付けビス	3
35		WP-0450826-SC	WASHER 4.5X10X0.8	平座金 4.5X10X0.8	3
36	☆	MML-018800CB	JUKI CORPORATION GENUINE OIL 18	ジューキコーポレーションジェニユオイル18	1
37		B9101-490-000	DRIVER	ドライバー	1
38		J1066-000-00B	HEXAGONAL WRENCH KEY (2MM)	六角棒スパナ 2MM	1
39		400-32763	HEXAGONAL DRIVER(1.5)	六角ドライバー (1.5)	1
40		700-01845	BINDER BRACKET ASSY	バインダーブラケット組	1
41		700-01844	BINDER BRACKET	バインダーブラケット	(1)
42		SM-5050855-SN	SCREW M5 L=8	バインド小ねじ M5 L=8	(2)
43		WP-0550836-SC	WASHER 5.5X12X0.8	平座金 5.5X12X0.8	(2)
44		SM-4040855-SP	SCREW	なべねじ	(2)
45		WP-0450801-SC	WASHER 4.5X10X0.8	平座金 4.5X10X0.8	(2)
46		MUY-128S1003	NEEDLES(PACKAGE_OF_3)	針 UYX128GAS #10S-3	1
47	#02	700-04227	ACCESSORY BAG ASSY	アクセサリーバッグ組	1
48		229-32800	ACCESSORIE BAG	付属品バッグ	(1)
49		229-33105	SCREW DRIVER,MIDDLE	ドライバー (中)	(1)
50		123-47308	SCREW DRIVER (SMALL)	ドライバー (小)	(1)
51		122-88403	TWEEZERS	ピンセット	(1)
		NOTE(注記)	#01.....SEMI-SUBMERGED TYPE	半沈用	
			#02.....FOR UT	UT用	

18. OPTIONAL PARTS COMPONENTS

オプション部品関係



REF.NO	NOTE	PART NO	DESCRIPTION	品名	Qty
1		700-05385	AIR_BLOW_HEM_GUIDE_DEVICE	カール防止装置	1
2		700-05042	AIR_BLOW_HEM_GUIDE_ASM	エアブローヘムガイド (組)	(1)
3		700-05033	TUBE_BRACKFT	チューブブラケット	(1)
4		700-05034	BRACKET	ブラケット	(1)
5		700-05165	AIR_BLOW_TUBE	エアブローチューブ	(1)
6		700-05166	AIR_BLOW_TUBE	エアブローチューブ	(1)
7		700-05281	HEM_GUIDE_RIGHT	裾ガイド (右)	(1)
8		700-05282	HEM_GUIDE_BLOCK	ヘムガイドブロック	(1)
9		700-05283	HEM_GUIDE_LEFT	ヘムガイド左	(1)
10		SM-6850350-TP	FLAT SCREW	平ねじ	(1)
11		PJ-3050600-04	TEE	チース	(1)
12		BT-0600401-EB	URETHANE TUBE BLACK 6X4	ポリウレタンチューブ黒 6 X 4	(1)
13		PJ-3080600-02	TEE UNION	違径ユニオンワイ	(1)
14		BT-0400251-EB	URETHANE TUBE BLACK 4X2.5	ポリウレタンチューブ黒 4 X 2. 5	(1)
15		BT-0400251-EB	URETHANE TUBE BLACK 4X2.5	ポリウレタンチューブ黒 4 X 2. 5	(1)
16		BT-0400251-EB	URETHANE TUBE BLACK 4X2.5	ポリウレタンチューブ黒 4 X 2. 5	(1)
17		BT-0400251-EB	URETHANE TUBE BLACK 4X2.5	ポリウレタンチューブ黒 4 X 2. 5	(1)
18		PC-0124010-00	SPEED CONTROLLER	スピード コントローラ	(1)
19		SM-6040450-TP	SCREW M4 L=4	平ねじ	(1)
20		WP-0430801-SC	WASHER M4	平座金 M4	(1)

NUMERICAL INDEX OF PARTS

索引

PART NO 品番	PAGE 頁	REF NO	PART NO 品番	PAGE 頁	REF NO	PART NO 品番	PAGE 頁	REF NO	PART NO 品番	PAGE 頁	REF NO
BP-3000001-0R	26	75	PS-0150082-KH	32	48	SM-4040655-SP	26	52	SM-6061402-TP	22	17
BP-3000001-0R	26	76	PS-0300122-KH	6	32	SM-4040655-SP	26	58	SM-6062550-TP	8	26
BP-3000001-0R	26	77	PS-0400082-KP	14	34	SM-4040655-SP	26	89	SM-6081802-TP	26	35
BP-3000001-0R	26	81	PS-0500142-KP	8	20	SM-4040655-SP	26	95	SM-6083002-TP	26	37
BP-3000001-0R	26	84	PS-0500202-KP	12	46	SM-4040655-SP	30	8	SM-6850350-TP	35	10
BP-3000001-0R	26	86				SM-4040855-SP	2	30	SM-6850400-SP	32	40
BP-3000001-0R	26	91	RC-1900002-KP	4	69	SM-4040855-SP	4	18	SM-6850802-TN	18	39
BT-0400251-EB	35	14	RE-0300000-K0	12	45	SM-4040855-SP	4	48	SM-8030312-TP	14	26
BT-0400251-EB	35	15	RE-0500000-K0	10	43	SM-4040855-SP	4	60	SM-8030312-TP	32	7
BT-0400251-EB	35	16	RE-0500000-K0	10	78	SM-4040855-SP	34	44	SM-8030312-TP	32	50
BT-0400251-EB	35	17	RO-0371801-00	4	9	SM-4041055-SP	2	4	SM-8030412-TP	32	31
BT-0600401-EB	35	12	RO-0552001-00	10	77	SM-4041055-SP	2	8	SM-8031002-TP	32	42
BT-0600402-EA	30	9	RO-0681901-00	10	83	SM-4041055-SP	4	11	SM-8040360-TP	4	8
B2546-232-000	10	30	RO-0681901-00	12	27	SM-4041055-SP	4	29	SM-8040360-TP	4	38
B3215-470-000	10	74	RO-1182401-00	22	29	SM-4041055-SP	4	50	SM-8040412-TP	4	34
B9101-490-000	34	37	RO-1952401-00	2	10	SM-4041055-SP	8	41	SM-8040412-TP	10	53
B9214-850-000	14	21				SM-4041055-SP	14	15	SM-8040412-TP	10	73
			SB-1100018-00	18	7	SM-4041055-SP	24	20	SM-8040412-TP	12	7
CM-3002000-01	2	26	SB-1150006-00	18	10	SM-4041055-SP	26	46	SM-8040412-TP	16	12
CM-3002000-01	2	29	SB-1150023-00	6	14	SM-4041201-SC	28	24	SM-8040412-TP	20	7
CM-3002000-01	4	63	SB-1200019-00	6	68	SM-4041655-SP	24	3	SM-8040412-TP	20	9
CM-3013000-01	2	25	SB-1200022-00	6	53	SM-4042501-SC	28	26	SM-8040412-TP	20	16
CQ-2000000-00	10	48	SB-3080011-0A	8	51	SM-4051055-SP	4	64	SM-8040412-TP	20	20
CQ-2020000-00	10	18	SB-3080011-0B	8	52	SM-4051255-SP	10	85	SM-8040412-TP	22	44
CQ-3000000-01	6	33	SB-3080011-0C	8	53	SM-4051405-SE	28	25	SM-8040412-TP	22	48
CQ-3000000-01	10	46	SB-3080011-0D	8	54	SM-4060801-SE	2	21	SM-8040512-TP	8	44
CQ-3000000-01	10	57	SB-3260002-0A	22	3	SM-48504C5-SP	14	37	SM-8040602-TP	10	72
CQ-3000000-01	10	63	SB-3260002-0B	22	4	SM-4850455-SP	12	14	SM-8040612-TP	12	18
CQ-3030000-00	10	12	SB-3260002-0C	22	5	SM-4850455-SP	18	28	SM-8041012-TP	4	13
CQ-3030000-00	10	19	SB-3260002-0D	22	6	SM-5030555-SN	18	32	SM-8050412-TP	6	26
CQ-3030000-00	10	25	SB-3260002-0E	22	7	SM-5050855-SN	34	42	SM-8050412-TP	16	5
CQ-3030000-00	16	19	SD-055090C-TP	6	18	SM-6030650-TP	12	12	SM-8050412-TP	16	26
CQ-3030000-00	30	10	SD-0640246-SP	2	20	SM-6030800-SP	4	47	SM-8050412-TP	22	12
CS-1000881-TP	12	31	SD-0640246-SP	18	21	SM-6040450-TP	35	19	SM-8050412-TP	26	3
CS-1000881-TP	14	6	SD-0700206-TP	8	16	SM-6040600-SP	26	14	SM-8050612-TP	6	8
CS-1000881-TP	16	25	SD-0700586-TP	8	24	SM-6040650-TP	18	30	SM-8050612-TP	6	10
CS-1000881-TP	22	11	SD-080062C-TH	10	60	SM-6040650-TP	34	31	SM-8050612-TP	10	14
			SD-080163C-TH	10	54	SM-6040750-TP	4	16	SM-8050612-TP	10	20
EA-9500B01-00	26	96	SD-080186C-TH	10	59	SM-6040750-TP	4	19	SM-8050612-TP	10	31
			SK-3412001-SE	34	34	SM-6040800-SP	4	4	SM-8050612-TP	10	99
J1066-000-00B	34	38	SL-4041081-SC	30	2	SM-6040800-SP	4	22	SM-8050612-TP	12	32
			SM-1030400-SP	4	57	SM-6040800-SP	8	38	SM-8050612-TP	14	7
MML-018800CB	34	36	SM-1030501-SN	4	28	SM-6040800-SP	10	95	SM-8050612-TP	18	9
MUY-128S1000	32	6	SM-1030800-SM	18	4	SM-6040800-SP	14	47	SM-8050612-TP	18	11
MUY-128S1000	32	49	SM-1040650-TP	14	38	SM-6040800-SP	20	4	SM-8050612-TP	20	13
MUY-128S1003	34	46	SM-1040750-TP	14	59	SM-6040800-SP	32	29	SM-8050612-TP	22	2
			SM-1040800-SP	4	36	SM-6041000-SP	8	12	SM-8050642-TP	22	13
NM-6030001-SC	18	37	SM-1040801-SC	34	13	SM-6041000-SP	8	55	SM-8050812-TP	10	93
NM-6030001-SD	32	43	SM-1040860-SP	4	25	SM-6041000-SP	10	91	SM-8050812-TP	22	25
NM-6040000-SN	2	19	SM-1850600-SP	32	37	SM-6041000-SP	16	30	SM-8050812-TP	22	28
NM-6040000-SN	4	14	SM-1850600-SP	32	38	SM-6041000-SP	22	37	SM-8060552-TP	6	13
NM-6040000-SN	4	51	SM-4030455-SN	2	17	SM-6041000-SP	22	41	SM-8060552-TP	6	23
NM-6040000-SN	10	35	SM-4030455-SP	18	24	SM-6041002-TP	22	47	SM-8060552-TP	10	37
NM-6040000-SN	26	54	SM-4030455-SP	22	32	SM-6041200-SP	8	14	SM-8060552-TP	10	44
NM-6040000-SN	26	59	SM-4030855-SN	2	18	SM-6041200-SP	16	28	SM-8060552-TP	10	70
NM-6040000-SN	26	97	SM-4030855-SN	8	46	SM-6041200-SP	26	55	SM-8060552-TP	10	98
NM-6040002-SC	28	27	SM-4030855-SN	14	27	SM-6041202-TP	8	23	SM-8060552-TP	12	2
NM-6050001-SC	10	33	SM-4030855-SN	26	53	SM-6042002-TP	10	34	SM-8060552-TP	12	13
NM-6050001-SC	10	79	SM-40405C5-SP	14	56	SM-6043000-SP	26	13	SM-8060552-TP	18	14
NM-6050001-SC	14	45	SM-4040655-SP	2	23	SM-6050800-SP	4	44	SM-8060612-TP	4	67
NM-6050001-SC	16	8	SM-4040655-SP	4	6	SM-6050800-SP	18	17	SM-8060612-TP	6	6
NM-6050001-SC	22	23	SM-4040655-SP	4	53	SM-6051002-TP	8	30	SM-8060612-TP	6	42
NM-6050001-SC	26	90	SM-4040655-SP	6	40	SM-6051002-TP	14	1	SM-8060612-TP	6	48
NM-6050001-SE	28	28	SM-4040655-SP	8	10	SM-6051202-TP	8	36	SM-8060612-TP	6	50
NM-6060001-CP	8	27	SM-4040655-SP	12	42	SM-6051202-TP	8	61	SM-8060612-TP	6	56
NM-6080001-SC	34	20	SM-4040655-SP	14	17	SM-6051400-SP	10	32	SM-8060612-TP	6	64
NM-6850001-SC	18	40	SM-4040655-SP	14	28	SM-6051400-SP	12	24	SM-8060612-TP	6	70
			SM-4040655-SP	14	30	SM-6051402-TP	14	12	SM-8060612-TP	10	4
PC-0124010-00	35	18	SM-4040655-SP	14	33	SM-6051602-TP	4	55	SM-8060612-TP	10	8
PH-0300252-C0	4	7	SM-4040655-SP	14	53	SM-6051602-TP	26	20	SM-8060612-TP	10	41
PJ-3050600-04	35	11	SM-4040655-SP	18	15	SM-6052502-TP	12	34	SM-8060612-TP	16	21
PJ-3080600-02	35	13	SM-4040655-SP	18	44	SM-6061200-SP	6	73	SM-8060812-TP	6	12
PS-0150042-K0	22	20	SM-4040655-SP	24	23	SM-6061202-TP	8	28	SM-8060812-TP	6	36
PS-0150065-KP	32	47	SM-4040655-SP	26	31	SM-6061402-TP	6	59	SM-8060812-TP	6	52
PS-0150082-KH	14	22	SM-4040655-SP	26	40	SM-6061402-TP	16	9	SM-8060812-TP	6	76

NUMERICAL INDEX OF PARTS

索引

PART NO 品番	PAGE 頁	REF NO	PART NO 品番	PAGE 頁	REF NO	PART NO 品番	PAGE 頁	REF NO	PART NO 品番	PAGE 頁	REF NO
SM-8060812-TP	26	50	118-56101	26	49	133-26103	14	51	134-09800	4	42
SM-8060842-TP	6	24	118-56101	30	6	133-26202	14	52	134-09800	12	6
SM-8060842-TP	6	37	122-88403	34	7	133-26202	18	35	134-09909	12	1
SM-8060842-TP	6	47	122-88403	34	51	133-26301	14	39	134-10204	10	13
SM-8060842-TP	6	69	123-47308	34	4	133-26400	14	40	134-10600	10	22
SM-8061212-TP	6	3	123-47308	34	50	133-26509	14	42	134-10709	10	23
SM-8061212-TP	6	45	131-20605	10	80	133-26608	14	44	134-10808	10	24
SM-8080812-TP	6	72	131-20605	22	22	133-26707	14	54	134-11152	10	82
SM-8550952-TP	6	34	131-23302	12	40	133-26806	8	45	134-11202	10	84
SM-9061050-TP	16	20	131-40504	24	5	133-26905	14	35	134-11301	10	76
SQ-0000451-MZ	26	15	131-42500	26	43	133-28000	16	3	134-11400	10	75
SQ-0000452-MZ	26	73	131-55403	34	15	133-28109	16	2	134-11509	10	36
SQ-0000453-MZ	26	82	131-60304	34	5	133-28158	16	1	134-11707	10	64
SQ-0000454-MZ	26	83	131-70105	26	33	133-28208	16	4	134-11806	10	69
SQ-2050391-SD	26	72	131-71004	26	34	133-28505	16	16	134-11905	10	52
SQ-2050452-MZ	26	88	132-17401	12	36	133-28554	16	15	134-12002	10	49
SQ-2060442-SD	26	79	132-17500	12	35	133-28604	16	17	134-12101	10	50
SQ-2060443-SD	26	16	132-17708	12	38	133-28703	16	18	134-12200	10	51
SQ-2060443-SD	26	74	132-28200	26	10	133-28802	16	27	134-12705	12	20
SQ-2060451-MZ	26	17	132-28309	26	6	133-29008	16	13	134-13208	12	21
ST-4040851-SN	14	23	133-00801	2	12	133-29206	16	22	134-13604	10	58
			133-01700	2	15	133-31301	18	8	134-13703	10	89
TA-0290301-M0	30	7	133-01809	4	30	133-32606	18	5	134-13802	10	90
TA-0400301-M0	22	10	133-02203	4	17	133-38900	16	23	134-13901	10	87
TA-0500601-M0	10	47	133-02203	34	23	133-40005	24	21	134-13950	10	86
TA-0500601-M0	10	56	133-02302	4	32	133-40104	24	22	134-14008	10	88
TA-0500601-M0	10	62	133-07251	6	46	133-40302	24	6	134-14107	10	92
TA-0600401-R0	22	34	133-07301	6	51	133-43009	26	2	134-14206	10	94
TA-0620504-R0	18	2	133-07707	6	74	133-43108	26	5	134-14404	10	42
TA-0850604-R0	2	32	133-07806	6	65	133-43207	26	11	134-14503	10	61
TA-0850604-R0	2	33	133-08507	6	22	133-43306	26	12	134-15708	10	26
TA-0980502-R0	4	23	133-09208	6	71	133-43405	26	7	134-15906	10	29
TA-1050504-R0	2	3	133-09307	6	66	133-43603	26	47	134-16003	12	9
TA-1250705-R0	2	31	133-09406	6	67	133-43801	26	42	134-16052	12	8
TA-2000502-R0	4	65	133-11006	8	49	133-43900	26	22	134-16102	12	10
TA-2050406-R0	2	6	133-11204	8	50	133-44056	26	23	134-16201	12	11
TA-2351004-R0	2	24	133-11253	8	47	133-44155	26	24	134-16409	12	16
TA-2351004-R0	4	66	133-11303	8	56	133-44502	26	29	134-16458	12	15
			133-11451	8	65	133-44601	26	28	134-16508	12	19
WP-0280500-SC	18	27	133-11501	8	60	133-44700	26	30	134-16607	12	17
WP-0280500-SC	32	41	133-11600	8	68	133-44809	26	44	134-16706	12	23
WP-0280501-SC	14	36	133-11808	8	64	133-45053	26	80	134-16854	12	22
WP-0320500-SC	22	31	133-11907	8	63	133-45202	26	45	134-20005	20	8
WP-0320501-SC	18	23	133-11956	8	62	133-46101	26	38	134-20104	20	11
WP-0410516-SD	18	19	133-12103	8	57	133-46408	26	26	134-20203	20	15
WP-0430801-SC	35	20	133-12202	8	58	133-46408	26	69	134-20302	20	17
WP-0450801-SC	4	49	133-12301	8	59	133-48008	14	19	134-20401	20	1
WP-0450801-SC	14	57	133-13101	8	3	133-48859	34	21	134-20500	20	5
WP-0450801-SC	34	45	133-13309	8	4	133-49600	34	16	134-20609	20	6
WP-0450826-SC	8	40	133-13804	8	11	133-50004	32	1	134-20906	20	18
WP-0450826-SC	12	43	133-14109	8	15	133-50103	32	2	134-21003	20	10
WP-0450826-SC	14	46	133-14356	8	17	133-50301	32	4	134-21201	20	2
WP-0450826-SC	34	35	133-15205	8	67	133-50400	32	5	134-21300	20	12
WP-0450846-SP	10	96	133-15908	8	8	133-50509	32	3	134-21409	20	19
WP-0460556-SD	12	44	133-17300	10	21	133-75209	32	30	134-22001	22	1
WP-0522016-SH	14	4	133-18001	10	71	133-75308	32	46	134-22605	22	8
WP-0531000-SD	4	43	133-18308	10	81	133-77106	32	32	134-22704	22	19
WP-0531001-SC	28	30	133-18704	10	15	133-99209	16	11	134-22803	22	21
WP-0550800-SP	16	7	133-18803	10	16	134-01906	4	5	134-22902	22	26
WP-0550800-SP	26	19	133-18902	10	17	134-02003	4	24	134-23009	22	24
WP-0550836-SC	34	43	133-21203	12	39	134-02706	4	37	134-23306	22	42
WP-0551016-SH	8	31	133-23308	10	9	134-02805	18	36	134-23405	22	35
WP-0621016-SD	12	41	133-23407	10	10	134-03605	4	39	134-23504	22	39
WP-0851216-SC	34	18	133-23506	10	11	134-06707	6	2	134-23603	22	38
WP-1022016-SH	16	24	133-24108	6	19	134-07903	6	30	134-23702	22	43
WP-1612616-SE	28	29	133-24108	6	62	134-08307	6	11	134-23801	22	36
WS-0510002-KN	14	11	133-24504	14	5	134-08307	6	75	134-23801	22	40
WS-0510002-KN	28	31	133-24603	14	8	134-08406	6	7	134-23801	22	46
WS-0510002-KP	4	41	133-24702	14	10	134-08505	6	9	134-23900	22	14
WS-0510002-KP	14	2	133-24900	14	14	134-08604	6	31	134-24304	22	9
WS-0820002-KR	34	19	133-25006	14	16	134-08703	6	28	134-24403	22	16
WZ-0641510-KP	2	16	133-25204	14	24	134-09107	10	66	134-24452	22	15
WZ-0641510-KP	18	20	133-25808	14	48	134-09602	12	4	134-24502	22	18
			133-25907	14	49	134-09651	12	3	134-24601	22	33
107-53309	2	9	133-26004	14	50	134-09701	12	5	134-24700	22	45

NUMERICAL INDEX OF PARTS

索引

PART NO 品番	PAGE 頁	REF NO	PART NO 品番	PAGE 頁	REF NO	PART NO 品番	PAGE 頁	REF NO	PART NO 品番	PAGE 頁	REF NO
134-24809	22	49	400-70226	32	33	700-01490	8	34	700-01714	10	97
134-26002	26	4	400-70227	32	35	700-01491	8	39	700-01715	10	7
134-26051	26	1	400-70229	32	45	700-01492	8	42	700-01716	10	40
134-26101	26	8	400-70230	32	44	700-01493	8	43	700-01718	12	37
134-26200	26	9	400-70231	32	39	700-01494	8	22	700-01720	10	5
134-26408	26	36	400-70573	8	2	700-01495	8	25	700-01721	10	38
134-26754	26	64	400-70574	8	1	700-01498	8	21	700-01729	18	6
134-26903	4	68	400-72505	34	14	700-01499	8	7	700-01734	18	16
134-27257	26	78	400-74316	14	25	700-01500	8	66	700-01735	18	18
134-27307	26	87	400-82196	4	15	700-01524	10	1	700-01738	18	29
134-27455	26	71	400-82974	32	20	700-01525	10	2	700-01745	18	31
134-27604	26	41	400-82975	32	25	700-01535	6	60	700-01749	20	3
134-27703	26	68	400-85784	28	13	700-01536	6	61	700-01750	20	14
134-27752	26	67	400-85785	28	7	700-01537	14	3	700-01753	18	42
134-27802	26	61	400-85786	28	18	700-01540	14	18	700-01754	18	12
134-27851	26	60	400-85787	28	5	700-01541	14	29	700-01758	18	43
134-28008	26	93	400-85788	28	17	700-01542	14	31	700-01761	22	27
134-28255	26	66	400-85789	28	16	700-01543	14	32	700-01762	22	30
134-28305	26	62	400-85790	28	15	700-01544	14	58	700-01765	10	45
134-29055	30	1	400-85791	28	14	700-01545	14	60	700-01769	26	32
134-29105	30	3	400-85792	28	8	700-01546	14	20	700-01770	26	39
134-29204	30	4	400-85793	28	6	700-01548	14	13	700-01813	34	24
134-29303	30	5	400-85794	28	3	700-01555	16	6	700-01814	34	25
134-30103	32	52	400-85795	28	4	700-01558	16	10	700-01830	4	62
134-31200	32	51	400-85796	28	21	700-01559	16	14	700-01831	4	61
134-32109	32	16	400-85995	14	55	700-01584	18	38	700-01832	34	33
134-33503	32	15	400-87068	18	3	700-01610	24	1	700-01837	2	27
134-67907	32	28	400-90130	32	22	700-01612	24	4	700-01838	34	27
134-68103	32	36	400-90131	32	23	700-01613	24	18	700-01839	34	28
137-65607	26	63	400-90132	32	24	700-01614	24	19	700-01840	34	6
			400-90133	32	17	700-01615	24	16	700-01842	34	32
229-01805	2	34	400-90196	32	18	700-01616	24	17	700-01844	34	41
229-02506	2	2	400-90197	32	19	700-01617	24	15	700-01845	34	40
229-24708	2	11	400-96325	28	22	700-01620	24	8	700-01847	34	26
229-32800	34	2	400-96326	28	23	700-01630	26	48	700-01848	34	29
229-32800	34	48	400-96327	28	20	700-01631	26	57	700-01954	20	21
229-33105	34	3	401-00769	18	34	700-01632	26	56	700-01962	34	11
229-33105	34	49	401-00771	18	26	700-01633	26	51	700-01963	34	9
229-45505	14	43	401-00773	18	25	700-01638	6	55	700-01964	34	8
229-45802	14	41	401-01602	24	13	700-01642	4	58	700-01967	34	10
235-37202	8	18	401-02003	24	14	700-01643	4	59	700-01975	26	92
236-12609	14	9	401-06574	28	19	700-01645	4	56	700-01988	18	1
236-29306	26	70	401-06575	28	2	700-01650	4	31	700-03316	6	41
236-29504	26	85	401-06576	28	11	700-01652	4	45	700-04184	6	38
236-30007	26	21	401-06579	28	12	700-01653	4	3	700-04223	16	29
236-30007	26	27	401-06580	28	10	700-01655	4	2	700-04224	16	31
236-30007	26	65	401-06581	28	9	700-01657	4	1	700-04227	34	47
236-30007	26	94	401-06591	28	1	700-01661	4	10	700-04366	4	20
260-19000	24	7				700-01663	4	21	700-04371	8	48
			700-01403	10	67	700-01667	4	12	700-04372	4	52
400-04749	26	18	700-01407	2	28	700-01668	4	26	700-04374	4	33
400-13913	34	1	700-01409	2	7	700-01670	4	27	700-04375	18	33
400-17824	6	35	700-01411	2	1	700-01671	4	35	700-04484	6	25
400-19163	26	25	700-01414	4	40	700-01677	2	22	700-04489	6	21
400-19335	18	13	700-01416	2	5	700-01678	4	46	700-04610	32	10
400-19379	34	12	700-01421	2	13	700-01680	6	15	700-04611	32	14
400-26691	34	22	700-01436	4	54	700-01681	6	4	700-04612	32	26
400-32763	34	39	700-01437	6	43	700-01682	6	27	700-04613	32	21
400-33341	2	14	700-01439	6	44	700-01683	6	29	700-04636	6	1
400-38032	32	34	700-01440	6	54	700-01685	6	17	700-04640	6	5
400-40155	12	33	700-01441	6	57	700-01686	6	20	700-04733	18	41
400-40208	12	26	700-01442	6	58	700-01687	6	16	700-04734	18	22
400-40513	32	13	700-01443	6	49	700-01697	10	3	700-05033	35	3
400-40514	32	11	700-01444	6	63	700-01699	10	55	700-05034	35	4
400-42363	24	9	700-01451	6	39	700-01700	10	6	700-05042	35	2
400-42364	24	10	700-01477	8	37	700-01701	10	39	700-05165	35	5
400-42365	24	11	700-01478	8	35	700-01702	10	27	700-05166	35	6
400-42366	24	12	700-01480	8	5	700-01703	10	28	700-05281	35	7
400-58033	32	12	700-01481	8	6	700-01705	10	65	700-05282	35	8
400-58587	32	8	700-01483	8	9	700-01706	10	68	700-05283	35	9
400-58706	32	9	700-01485	8	13	700-01707	12	25	700-05385	35	1
400-65785	24	2	700-01486	8	19	700-01709	12	28			
400-66644	34	17	700-01487	8	29	700-01710	12	29			
400-66645	34	30	700-01488	8	32	700-01711	12	30			
400-70224	32	27	700-01489	8	33	700-01712	12	47			