

PARTS LIST

MEB-3200 PARTS LIST

下記 URL (PARTS Website/PC サイト) より、便利な検索機能のついた Web Parts Book をご利用頂けます。
ご利用には会員登録が必要です。(無料)

<https://juki.aftama.com/JUKI/JA>

You can use a Web Parts Book with a convenient search function from the URLs (PARTS Website/PC-site)
below. To use the PARTS Website, free membership registration is required.

<https://juki.aftama.com/JUKI/EN>

HOW TO MAKE USE OF THIS PARTS LIST

1.Explanation of codes

1)"*" mark.....means this part is changed from the previous parts book.

As to the details of the change, refer to "List for information of change".

2)"#01".....refer to "Note" explanation at bottom of page.

2.Codes on the "Qty" column

• Each numeral indicates the number of parts required.

• "0.1" and "2.5" indicate the length (in meters) of the respective parts.

3.Parentheses mean that the corresponding part is a subpart that constructs an assembly part.

4.Dotted lines on the Figures indicate assembly parts.

5.As to the parts with marks of "☆"(consumable parts) and "◎"(optional parts)on the respective parts, it is recommended to prepare spares.

パーツリストご利用に際して

1."注記"欄の記号説明

1)"*"印..... 前回のパーツブックに比較して今回変更された部品を意味します。

変更内容は"変更情報リスト"を参照してください。

2)"#01"..... ページ下の"注記"の説明を参照してください。

2.数量欄の数字は、個数を表し、0.1、2.5等の数値は、長さ(単位メートル)を表します。

3.数量欄の()は、組部品を構成している子部品であることを意味します。

4.イラストページの-----枠は、組構成であることを意味します。

5.リストページの"☆"(消耗部品)、"◎"(オプション部品)の印がついた部品は、予備を準備しておくことをお奨めします。

CONTENTS

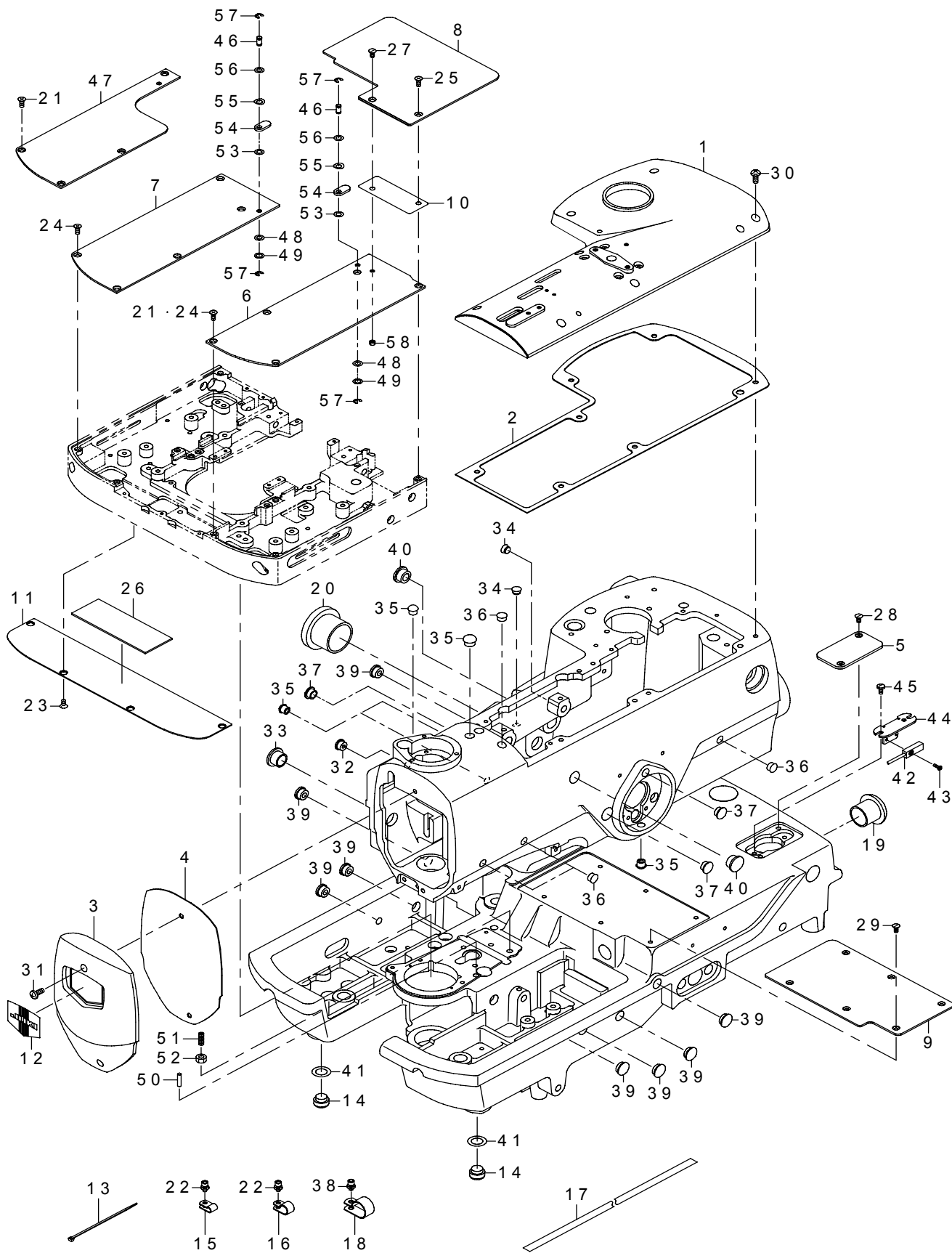
目次

1. FRAME & MISCELLANEOUS COVER COMPONENTS(1).....	1
頭部・外装関係（1）	
2. FRAME & MISCELLANEOUS COVER COMPONENTS(2).....	3
頭部・外装関係（2）	
3. BOTTOM COVER COMPONENTS	5
ボトムカバー関係	
4. FEED COMPONENTS	7
送り関係	
5. CLOTH OPEN COMPONENTS	9
布開き関係	
6. LOWER THREAD CUTTING COMPONENTS (1) (FOR MEB-3200SS, RS)	11
下糸切り関係（1）（MEB - 3200 SS, RS 用）	
7. LOWER THREAD CUTTING COMPONENTS (2) (FOR MEB-3200JS, CS, JA, CA).....	13
下糸切り関係（2）（MEB - 3200 JS, CS, JA, CA 用）	
8. LOWER THREAD CUTTING COMPONENTS (3) (FOR MEB-3200TS, TA).....	15
下糸切り関係（3）（MEB - 3200 TS, TA 用）	
9. UPPER THREAD CUTTING COMPONENTS	17
上糸切り関係	
10. PRESSER COMPONENTS (1) (FOR MEB-3200SS, JS, CS, TS, JA, CA, TA).....	19
押え関係（1）（MEB - 3200 SS, JS, CS, TS, JA, CA, TA 用）	
11. PRESSER COMPONENTS (2) (FOR MEB-3200RS).....	21
押え関係（2）（MEB - 3200 RS 用）	
12. REVOLUTION COMPONENTS	23
旋回関係	
13. LOOPER DRIVING COMPONENTS.....	25
ルーパ駆動関係	
14. LOWER SHAFT COMPONENTS.....	27
下軸関係	
15. UPPER SHAFT COMPONENTS	28
上軸関係	
16. NEEDLE BAR DRIVING COMPONENTS	29
針棒駆動関係	
17. NEEDLE BAR ROCKING COMPONENTS	30
針棒揺動関係	
18. NEEDLE BAR COMPONENTS.....	31
針棒関係	
19. THREAD TAKE-UP LEVER & THREAD GUIDE COMPONENTS.....	33
天秤・糸案内関係	
20. LOWER THREAD HAUL COMPONENTS	35
下糸たぐり関係	

21. UPPER THREAD HAUL COMPONENTS.....	36
上糸たぐり関係	
22. GIMP HAUL COMPONENTS.....	37
芯紐たぐり関係	
23. CLOTH CUTTING COMPONENTS (1).....	39
布切り関係（1）	
24. CLOTH CUTTING COMPONENTS (2).....	41
布切り関係（2）	
25. AIR COMPONENTS.....	42
エア—関係	
26. LUBRICATION MECHANISM COMPONENTS	43
給油関係	
27. TABLE COMPONENTS	45
脚卓関係	
28. TRANSMISSION COMPONENTS (1).....	47
電装関係（1）	
29. TRANSMISSION COMPONENTS (2).....	49
電装関係（2）	
30. OPERATION BOX COMPONENTS.....	50
操作ボックス関係	
31. WIRING DIAGRAM	51
電装配線図	
32. OPTION COMPONENTS(1)	53
オプション関係（1）	
33. OPTION COMPONENTS(2)	55
オプション関係（2）	
34. OPTION COMPONENTS(3)	57
オプション関係（3）	
35. ACCESSORY PARTS COMPONENTS	59
付属品関係	
NUMERICAL INDEX OF PARTS.....	61
索引	

1. FRAME & MISCELLANEOUS COVER COMPONENTS(1)

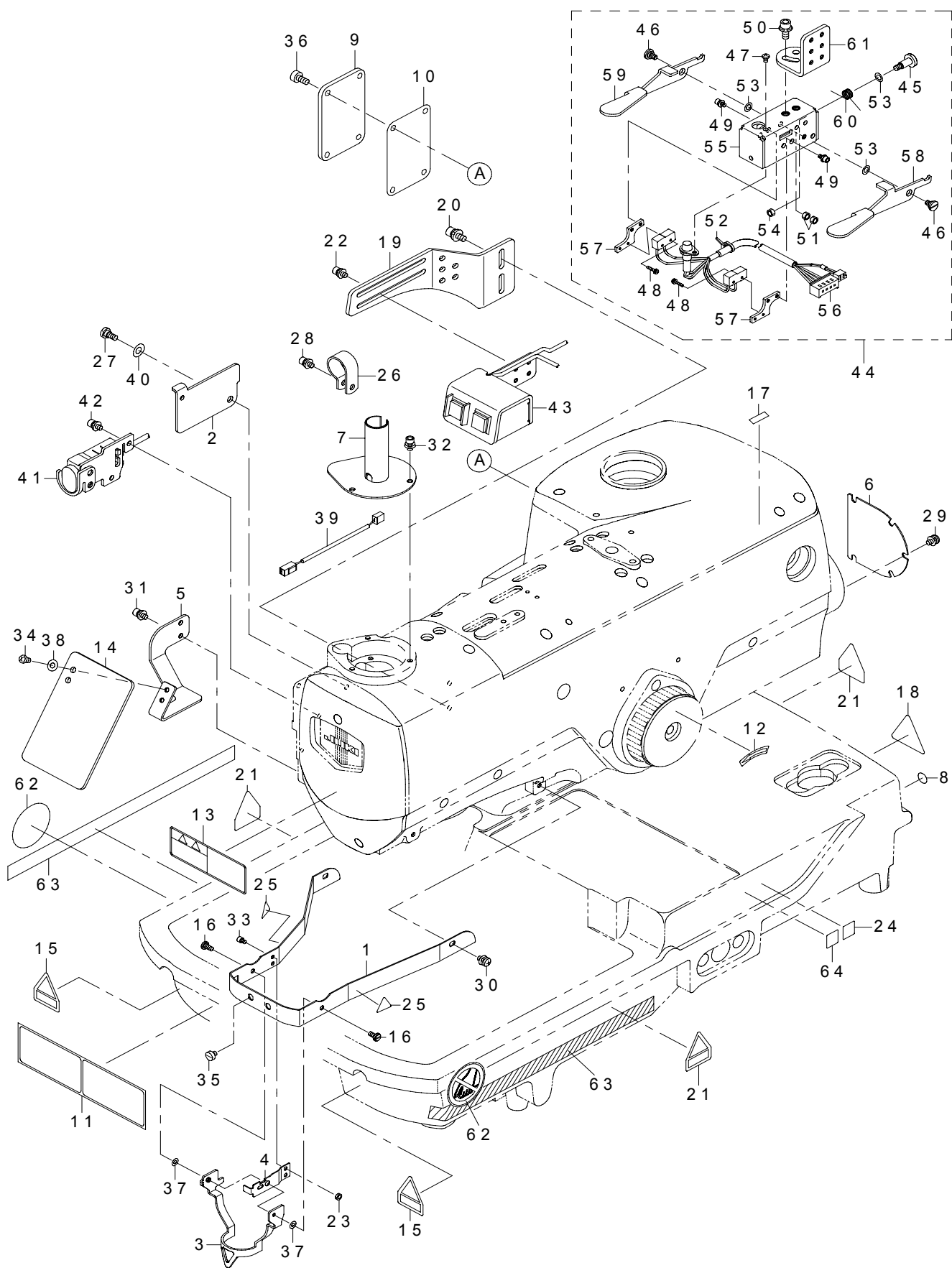
頭部・外装関係 (1)



REF.NO	NOTE	PART NO	DESCRIPTION	品名	Qty
1		320-00507	TOP COVER	ジョウメンカバー	1
2		320-00606	TOP COVER PACKING	ジョウメンカバーパッキン	1
3		320-00705	FACE COVER	メンブカバー	1
4		320-00804	FACE COVER PACKING	メンブカバーパッキン	1
5		320-01000	SENSOR COVER	タテオクリセンサーカバー	1
6		320-01208	AUXILIARY COVER RIGHT	オサエイタホジョカバーミギ	1
7	#01	320-01307	AUXILIARY COVER LEFT	オサエイタホジョカバーヒダリ	1
8		320-01604	MOVING COVER	イドウカバー	1
9		320-01703	MOVING COVER HOLDING PLATE	イドウカバーウケイタ	1
10		320-01802	MOVING COVER SPACER	イドウカバースペーサー	1
11		320-02107	FEEDER BASE LOWER COVER	オクリダイカメンカバー	1
12		110-00403	PLATE	メンイタケシヨウイタ	1
13		EA-9500B01-00	CABLE BAND	ソクセンバンド	15
14		G5314-161-000	CONVEYOR SUPPORT	コンベアササエ	2
15		HX-0015000-0A	CABLE CLAMP	ケーブルクリップ	1
16		HX-0015000-0C	CABLE CLIP	ソクセンパーツ	2
17		400-66088	TAPE	スベリドメテープ	0.84
18		HX-0015000-0J	CLIP	ケーブルクリップ	1
19		HX-0032600-0B	BUSH	ブッシュ	1
20		HX-0032600-0F	BUSH	ブッシュ	1
21	#02	SM-1041001-SN	SCREW M4X0.7 L=10	サラコネジ M4 X 0.7 L = 10	8
22		SL-6040892-TN	BOLT	ザガネツキロツカクアナボルト	3
23		SM-1040801-SC	SCREW M4X0.7 L=8	サラコネジ M4 X 0.7 L = 8	4
24	#01	SM-1041001-SN	SCREW M4X0.7 L=10	サラコネジ M4 X 0.7 L = 10	9
25		SM-1041001-SN	SCREW M4X0.7 L=10	サラコネジ M4 X 0.7 L = 10	1
26		320-02602	FEED BASE LOWER COVER CUSHION	オクリダイカメンカバークッション	1
27		SS-1110840-SP	SCREW 11/64-40 L=8	サラネジ 11 / 64 - 40 L = 8	1
28		SS-1110840-SP	SCREW 11/64-40 L=8	サラネジ 11 / 64 - 40 L = 8	2
29		SS-1110840-SP	SCREW 11/64-40 L=8	サラネジ 11 / 64 - 40 L = 8	6
30		SS-4121215-SP	SCREW 3/16-28 L=12	ナベネジ 3 / 16 - 28 L = 12	7
31		SS-4121215-SP	SCREW 3/16-28 L=12	ナベネジ 3 / 16 - 28 L = 12	2
32		106-22009	CORD BUSH	コードブッシュ	1
33		B1150-490-000	RUBBER PLUG	ウワオクリレンケツウデ キャップ	1
34		TA-0800501-R0	PLUG D=8X8.2 L=5	トメセン D = 8 X 8.2 L = 5	2
35		TA-0850604-R0	RUBBER PLUG	トメセン	5
36		TA-0950806-R0	RUBBER PLUG	トメセン	4
37		TA-1050504-R0	RUBBER PLUG	トメセン	3
38		SL-6041092-TN	SCREW	ザガネツキロツカクアナボルト	1
39		TA-1250406-R0	RUBBER PLUG D=12.5 L=4	トメセン D = 12.5 L = 4	8
40		TA-1470704-R0	RUBBER PLUG	トメセン	2
41		WP-1221016-SP	WASHER	ヒラザガネ	2
42		320-76853	SENSOR ASM.	タテオクリゲンテンセンサークミ	1
43		SM-4860801-SC	SCREW M2.6 L=8	ナベコネジ M2.6 L = 8	1
44		320-76903	SENSOR BRACKET	タテオクリセンサートリツケイタ	1
45		SS-7110830-SP	SCREW 11/64-40 L= 7.5	マルヒラネジ 11 / 64 - 40 L = 7.5	2
46		320-02008	VERTICAL SHAFT	クランプホジイタシテンジク	2
47	#02	320-32005	AUXILIARY COVER LEFT	タテアナオサエイタホジョカバーヒダリ	1
48	#04	320-03808	CLAMP RETAINER PLATE SPACER	クランプホジイタスペーサ	2
49		262-17604	WASHER	オシサゲコロザガネ	2
50		PS-0400162-KP	SPRING PIN	スプリングピン	1
51		SS-8153010-SR	SCREW 15/64-28 L=30	トメネジ 15 / 64 - 28 L = 30	1
52		NS-6150310-SP	NUT 15/64-28	ロツカクナツト 15 / 64 - 28	1
53	#03	320-03808	CLAMP RETAINER PLATE SPACER	クランプホジイタスペーサ	2
54		140-12504	CLAMP HOLDING PLATE	クランプホジイタ	2
55		WZ-0620290-KP	WAVED WASHER	マゲザガネ 6.2 X 11 X 0.2	2
56		WP-0550800-SP	WASHER 5.5X10X0.8	ヒラザガネ 5.5 X 10 X 0.8	2
57		RE-0400000-KP	E-RING 4	Eガタメワ 4	4
58		NS-6110310-SP	NUT 11/64-40	ロツカクナツト 11 / 64 - 40	1
		NOTE(注記)	#01....EXCEPT MEB-3200RS	MEB - 3200 RS を除く	
			#02....FOR MEB-3200RS	MEB - 3200 RS 用	
			#03....FOR MEB-3200JS,CS,TS,JA,CA,TA	MEB - 3200 JS, CS, TS, JA, CA, TA 用	
			#04....FOR MEB-3200SS,RS	MEB - 3200 SS, RS 用	

2. FRAME & MISCELLANEOUS COVER COMPONENTS(2)

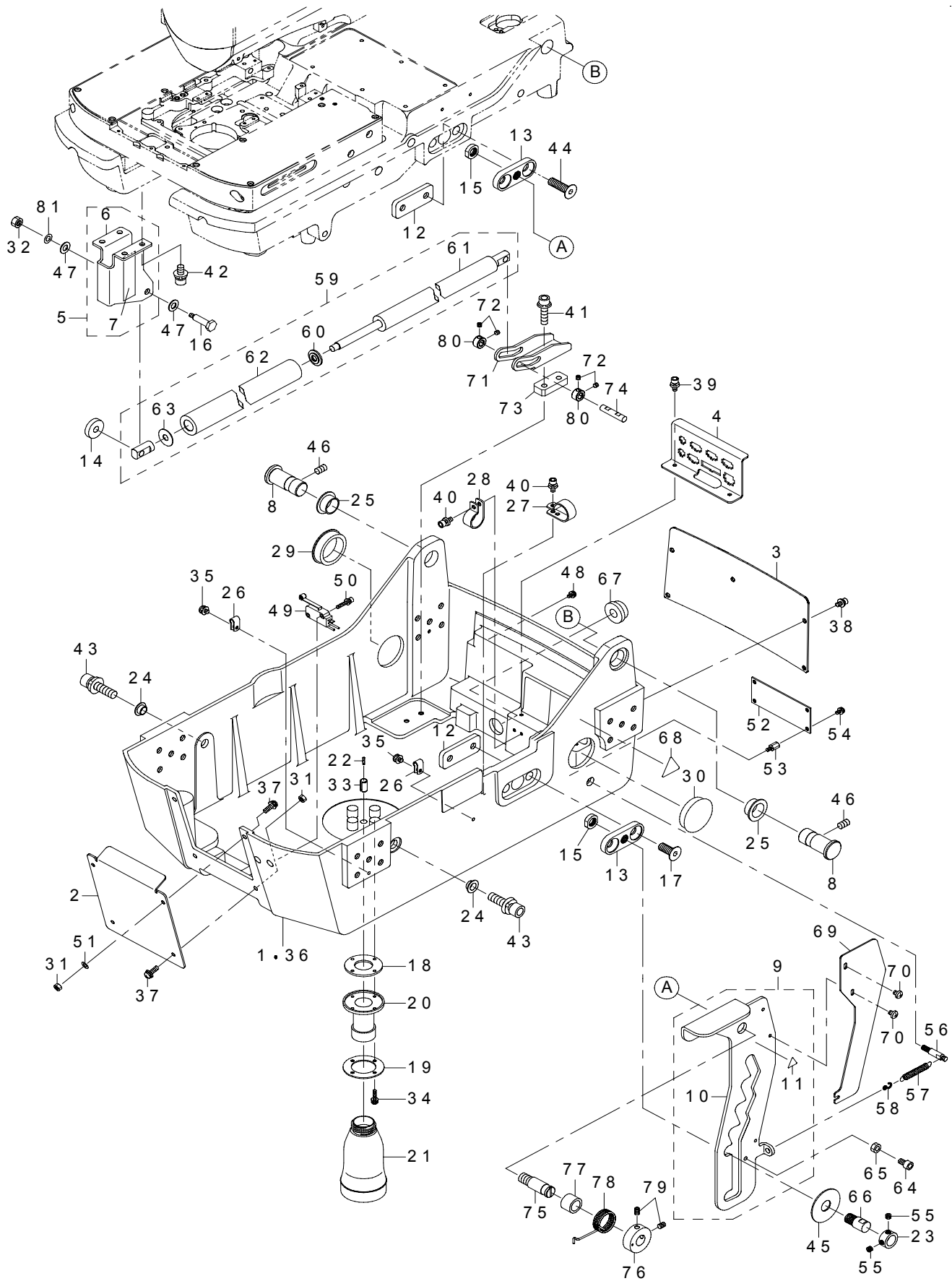
頭部・外装関係 (2)



REF.NO	NOTE	PART NO	DESCRIPTION	品名	Qty
1		320-00903	REVOLUTION COVER	センカイカバー	1
2		320-01109	ADJUST COVER	ハリフリチョウセイカバー	1
3		320-01406	FINGER GUARD	ユビガード	1
4		320-01505	FINGER GUARD SPRING	ユビガードスプリング	1
5		400-49095	SAFETY PLATE BRACKET	アンゼンプレートブラケット	1
6		320-02800	BEARING COVER	ヌブキリベアリングフタ	1
7		320-03659	NEEDLE BAR COVER ASM.	ハリボウカバークミ	1
8		100-04109	GROUND MARK	グラウンドマーク	1
9		107-43003	SIDE COVER	ソクメンカバー	1
10		107-00706	SIDE COVER PACKING	ソクメンカバーパッキン	1
11		400-23425	LUBRICATION/THREADING SEAL	チュウユシール/イトトオシシールセット	1
12		B1144-210-000	REVOLVING DIRECTION LABEL	カイトンホウコウラベル	1
13		CM-3013000-01	SAFETY LABEL	トウブチュウイアンゼンシール (ヨコ)	1
14		260-37200	SAFETY PLATE	アンゼンプレート	1
15		CM-3002000-02	CAUTION LABEL(25)	ユビケガチュウイシール (25)	2
16		G5618-830-000	NEEDLE PRESSER SCREW	ハリオサエ SC	2
17		B1140-761-000	OILING LABEL	キューユ シジバン	1
18		CM-3001000-04	DANGER LABEL (50)	キケンデンアツケイコクシール (50)	1
19		320-76507	SWITCH FITTING PLATE SUPPORT	テモトスイッチトリツケイタササエ	1
20		SL-6051292-TN	BOLT	ザガネツキロツカクアナボルト	2
21		CM-3002000-03	ATTENTION LABEL	ユビケガチュウイシール (31.5)	3
22		SL-6041092-TN	SCREW	ザガネツキロツカクアナボルト	4
23		NM-6030003-SC	NUT M3	ロツカクナツト M3	2
24	#02	CM-6001001-01	WEEE MARK LABEL S	WEEE マーク ラベル S	1
25		CM-3002000-01	ATTENTION SEAL	ユビケガチュウイシール (16)	2
26		HX-0015000-0J	CLIP	ケーブル クリップ	1
27		SD-0600271-SP	HINGE SCREW D=6 H=2.7	ダンネジ D=6 H=2.7	1
28		SL-6041092-TN	SCREW	ザガネツキロツカクアナボルト	1
29		SL-4040881-SC	SCREW M4 L=8	ザガネツキ ナベコネジ M4 L=8	5
30		SL-4040881-SC	SCREW M4 L=8	ザガネツキ ナベコネジ M4 L=8	2
31		SL-6040892-TN	BOLT	ザガネツキロツカクアナボルト	2
32		SL-6040892-TN	BOLT	ザガネツキロツカクアナボルト	3
33		SM-6030402-TN	BOLT M3X4	ロツカクアナツキボルト	2
34		SM-4040655-SP	SCREW M4 L=6	ナベコネジ M4 L=6	2
35		SS-6110480-SL	SCREW 11/64-40 L=4.3	ヒラネジ 11/64-40 L=4.3	2
36		SS-6121010-SP	SCREW 3/16-28 L=10	ヒラネジ 3/16-28 L=10	4
37		WP-0320501-SC	WASHER M3	ヒラザガネ 3.2 X 7 X 0.5	2
38		WP-0450801-SD	WASHER 4.5X10X0.8	ヒラザガネ 4.5 X 10 X 0.8	2
39		320-02750	RELAY CABLE ASM.	イチジテイシチュウケイコードクミ	1
40		WZ-0620550-KP	WASHER	サラバネザガネ 6.2 X 12.5 X 0.5	1
41		320-02354	SWITCH ASM.	イチジ デイシススイッチクミ	1
42		SL-6040892-TN	BOLT	ザガネツキロツカクアナボルト	2
43	#01	320-76655	HAND SWITCH ASM.	テモトスイッチクミ	1
44		320-78552	NEAR SWITCH ASM.	テモトレバーススイッチクミ	1
45		SD-0601021-SP	HINGE SCREW D=6 H=10.2	ダンネジ D=6 H=10.2	(1)
46		SD-0640231-SP	HINGE SCREW D=6.35 H=2.3	ダンネジ D=6.35 H=2.3	(2)
47		SM-4030501-SC	SCREW M3X0.5 L=5	ナベコネジ M3 X 0.5 L=5	(1)
48		SL-4021091-SC	SCREW M2 L=10	ザガネツキナベコネジ	(4)
49		SL-6030692-TN	BOLT	ザガネツキロツカクアナボルト	(4)
50		SL-6051292-TN	BOLT	ザガネツキロツカクアナボルト	(2)
51		NS-6110310-SP	NUT 11/64-40	ロツカクナツト 11/64-40	(2)
52		EA-9500B01-00	CABLE BAND	ソクセンバンド	(1)
53		WP-0480856-SP	WASHER 4.8X8.4X0.8	ヒラザガネ 4.8 X 8.4 X 0.8	(3)
54		NS-6110310-SP	NUT 11/64-40	ロツカクナツト 11/64-40	(1)
55		320-78503	SWITCH BOX	スイッチボックス	(1)
56		320-78651	LED SW ASM.	LED・SWクミ	(1)
57		320-78800	SWITCH FITTING PLATE	スイッチトリツケイタ	(2)
58		320-78909	SWITCH LEVER RIGHT	スイッチレバーミギ	(1)
59		320-79006	SWITCH LEVER LEFT	スイッチレバーヒダリ	(1)
60		320-79105	LEVER RETURN SPRING	レバーモドシバネ	(1)
61		320-79204	NEAR SWITCH FITTING PLATE	テモトスイッチトリツケイタ	(1)
62		CM-1003000-01	MUST NOT HOLD LABEL	危険シール (持つな)	2
63		400-58951	AREA_CAUTION_LABEL	危険区域注意シール	2
64	#02	401-16677	GOST_SAFETY_LABEL_S	GOST 安全ラベル小	1
		NOTE(注記)	#01....OPTIONAL PARTS #02....FOR JE	オプション部品 JE 用	

3. BOTTOM COVER COMPONENTS

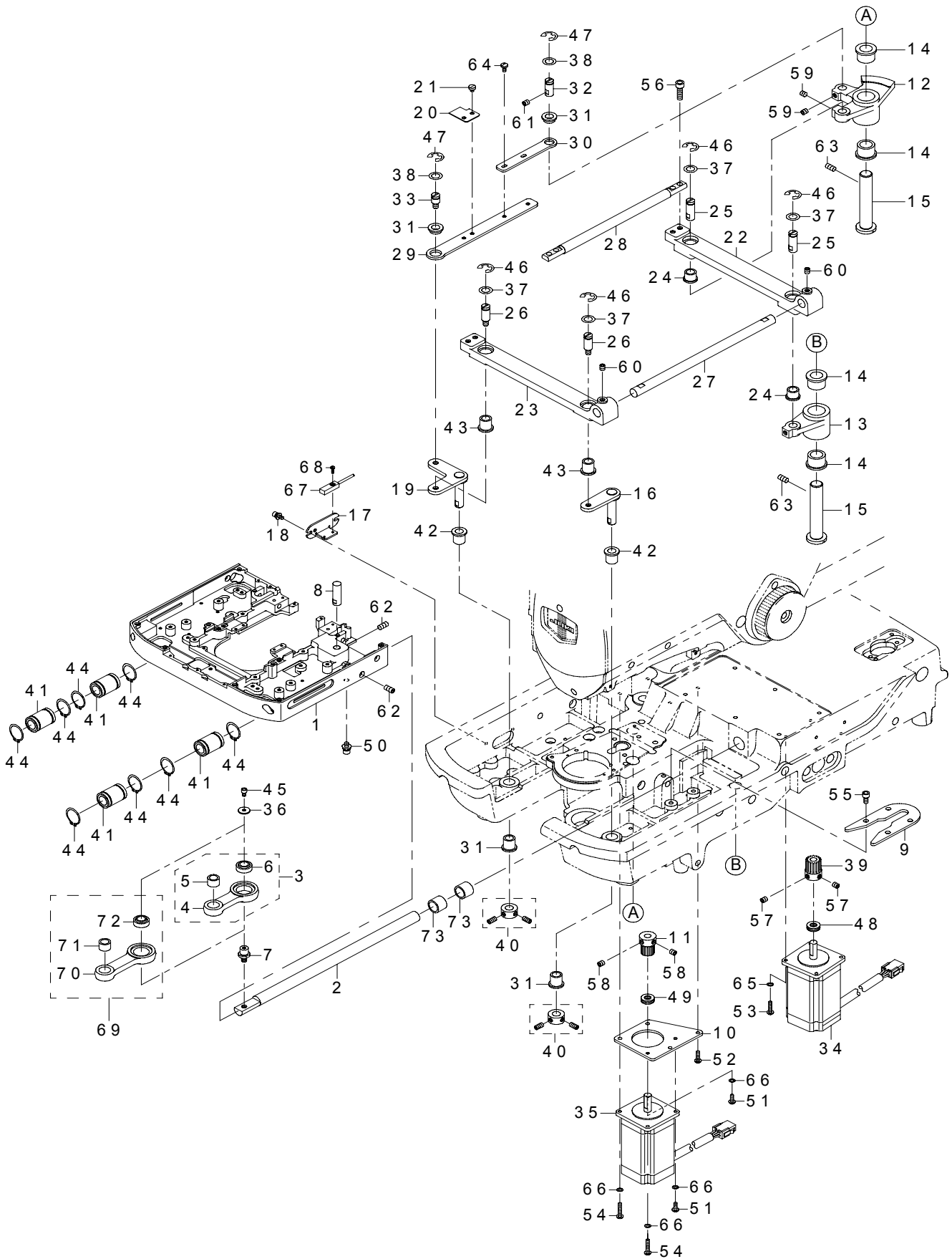
ボトムカバー関係



REF.NO	NOTE	PART NO	DESCRIPTION	品名	Qty
1	#02	320-04517	BOTTOM COVER	ボトムカバー	1
2		320-04608	FRONT COVER	マエカバー	1
3		320-04707	REAR COVER	アトカバー	1
4		320-04806	CONNECTOR FITTING PLATE	コネクタートリツケイタ	1
5		401-00143	GAS SPRING BRACKET, UPPER ASM.	ガススプリングブラケットウエクミ	1
6		401-00140	GAS SPRING BRACKET, UPPER	ガススプリングブラケットウエ	(1)
7		400-59760	CAUTION LABEL	カイヘイチュウイラベル	(1)
8		320-05209	HINGE SHAFT	ヒンジジク	2
9		401-00165	HINGE STOPPER ASM.	ヒンジストッパークミ	1
10		400-99470	HINGE STOPPER	ヒンジストッパー	(1)
11		CM-3002000-01	ATTENTION SEAL	ユビケガチュウイシール (16)	(1)
12		320-06108	HINGE STOPPER FIXING PLATE B	ヒンジストッパーコテイイタ B	2
13		401-00149	HINGE STOPPER FIXING PLATE	ヒンジストッパーコテイイタ	2
14	#02	131-56500	ISOLATOR SPACER	防振ゴムスペーサー	1
15		320-05902	HINGE STOPPER NUT	ヒンジストッパーナット	2
16		401-00146	GAS SPRING SHAFT U	ガススプリングシャフト U	1
17		SM-1102552-TT	SCREW M10 L=25	ロツカクアナツキサラボルト M 10 L = 25	2
18		B8112-220-000	OIL SEAL	アブラヌキ オイルシール	1
19		B8111-220-000	WASHER	アブラヌキ ザガネ	1
20		B8202-205-000	OIL MANAGEMENT	アブラヌキ	1
21		B9121-012-000	OIL CAN	アブラビン	1
22		CQ-2520000-00	OIL WICK	ユシン	0.1
23		320-06306	HINGE STOPPER COLLAR	ヒンジストッパーカラー	1
24		E2193-172-000	PT EV PP METAL	P T E V P P メタル	2
25		G6264-870-000	BEARING	シテンイタ ベアリング	2
26		HX-0015000-0A	CABLE CLAMP	ケーブルクリップ	2
27		HX-0015000-0M	CABLE CLIP	ケーブル クリップ	1
28		HX-0015000-0J	CABLE CLIP	ケーブルクリップ	1
29		HX-0018800-0A	BUSH	ブッシュ	1
30		HX-0032600-00	BUSH	ブッシュ	1
31		NM-6040000-SN	NUT M4	ロツカクナツト M 4	4
32		NM-6050001-SC	NUT M5X0.8 TYPE1	ロツカクナツト M 5 X 0. 8 1 シュ	1
33		PS-0800162-KP	SPRING PIN 8X16	スプリングピン 8 X 16	1
34		SL-4031481-SC	SCREW M3 X 14	ナベコネジ セムス M 3 X 0. 5 L = 14	4
35		SL-4040881-SC	SCREW M4 L=8	ザガネツキ ナベコネジ M 4 L = 8	2
36	#01	400-12051	BOTTOM COVER A	ボトムカバー A	1
37		SL-4041481-SC	SCREW M4X0.7 L=14	ナベコネジ セムス M 4 X 0. 7 L = 14	4
38		SL-6040892-TN	BOLT	ザガネツキロツカクアナボルト	5
39		SL-6041092-TN	SCREW	ザガネツキロツカクアナボルト	2
40		SL-6041092-TN	SCREW	ザガネツキロツカクアナボルト	2
41		SL-6062592-TN	SCREW	ザガネツキロツカクアナボルト	2
42		SL-6061492-TN	BOLT	ザガネツキロツカクアナボルト	4
43		SL-6083092-TN	SCREW	ザガネツキロツカクアナボルト	2
44		SM-1103552-TT	SCREW M10 L=35	ロツカクアナツキサラボルト M 10 L = 35	2
45		320-05704	HINGE STOPPER WASHER	ヒンジストッパーザガネ	1
46		SM-8061002-TP	SCREW M6 L=10	トメネジ M 6 L = 10	2
47		B1223-771-000	NEEDLE ROD CRANK WASHER	ハリボークラック ワッシャー	2
48		SL-4040881-SC	SCREW M4 L=8	ザガネツキ ナベコネジ M 4 L = 8	1
49		320-02255	SWITCH ASM.	ベットカイヘイスイッチクミ	1
50		SL-6031692-TN	SCREW	ザガネツキロツカクアナボルト	2
51		WP-0410846-SC	WASHER	ヒラザガネ	8
52		M8602-620-0A0	CIRCUIT BOARD ASM.	コネクタキバンクミ	1
53		HX-0033900-00	STUD	キバンパーツ	4
54		SL-4040881-SC	SCREW M4 L=8	ザガネツキ ナベコネジ M 4 L = 8	4
55		SS-8660512-TP	SCREW 1/4-40 L=5	トメネジ 1/4-40 L = 5	2
56		401-00154	HINGE STOPPER SPRING RACK	ヒンジストッパーバネカケ	1
57		401-00153	TENSION SPRING	ヒツパリバネ	1
58		320-05605	HINGE STOPPER RACK	ヒンジストッパーフック	1
59		401-00390	GAS SPRING ASM.	ガススプリングクミ	1
60		401-00147	GAS SPRING COVER COLLAR	ガススプリングカバーカラー	(1)
61		401-00142	GAS SPRING	ガススプリング	(1)
62		401-00148	GAS SPRING COVER	ガススプリングカバー	(1)
63		320-21206	SPRING HOLDER S	シタイトキリモドシバネオサエ S	(1)
64		SM-6050802-TP	SCREW M5X0.8 L=8	ロツカクアナボルト M 5 X 0. 8 L = 8	1
65		NM-6050001-SC	NUT M5	ロツカクナツト M 5 X 0. 8 1 シュ	1
66		401-00151	HINGE STOPPER SHAFT B	ヒンジストッパーシャフト B	1
67		320-06504	CLOTH WASTE BUSH	ムノクスブッシュ	1
68		CM-3002000-03	ATTENTION LABEL	ユビケガチュウイシール (31. 5)	1
69		400-99471	HINGE STOPPER COVER	ヒンジストッパーカバー	1
70		SM-4040501-SN	SCREW M4X0.7 L=5	ナベコネジ M 4 X 0. 7 L = 5	3
71		401-00141	GAS SPRING BRACKET, LOWER	ガススプリングブラケットシタ	1
72		SM-8050512-TP	SCREW	トメネジ M 5 L = 5	4
73		401-00144	GAS SPRING BRACKET BASE	ガススプリングブラケットベース	1
74		401-00145	GAS SPRING SHAFT L	ガススプリングシャフト L	1
75		401-00150	HINGE STOPPER SHAFT A	ヒンジストッパーシャフト A	1
76		401-00152	HINGE STOPPER THRUST COLLAR	ヒンジストッパースラストウケ	1
77		401-00157	HINGE STOPPER COLLAR	ヒンジストッパーカラー	1
78		401-00158	HINGE STOPPER SPRING B	ヒンジストッパースプリング B	1
79		SM-8060812-TP	SCREW M6 L=8	トメネジ M 6 L = 8	2
80		CS-0800881-TP	THRUST COLLAR	スラストウケ D = 8 W = 8	2
81		WP-0531000-SC	WASHER 5.3X10X1	平座金 5. 3 X 10 X 1	1
		NOTE(注記)	#01...FOR MEB-3200JA,CA,TA #02...EXCEPT MEB-3200JA,CA,TA	MEB - 3200 JA, CA, TA 用 MEB - 3200 JA, CA, TA を除く	

4. FEED COMPONENTS

送り関係



REF.NO	NOTE	PART NO	DESCRIPTION	品名	Qty
1		320-07007	CLOTH FEED BASE	オクリダイ	1
2		320-07106	VERTICAL FEED SHAFT	タテオクリジク	1
3	#01	401-31925	VERTICAL FEED CONNECTING ARM ASM.	縦送り連結腕組	2
4		401-31921	VERTICAL FEED CONNECTING ARM	縦送り連結腕	(1)
5		320-07403	CONNECTING ARM METAL, A	タテオクリレンケツウデメタル A	(1)
6		401-31924	SPHERICAL BEARING	縦送り連結腕メタル B	(1)
7		401-31923	CONNECTING SHAFT	縦送り連結軸	1
8		320-07700	CONNECTING SHAFT	オクリダイレンケツジク	1
9		320-07809	GUIDE PLATE	オクリダイガイドイタ	1
10		320-07908	MOTOR BRACKET	ヨコオクリモータトリツケイタ	1
11		320-08005	CROSSFEED GEAR	ヨコオクリハグルマ	1
12		320-08104	CROSSFEED ARM	ヨコオクリウデ	1
13		320-08203	CROSSFEED DRIVEN ARM, REAR	ヨコオクリジュウドウウデアト	1
14		320-08302	CROSSFEED ARM METAL	ヨコオクリウデメタル	4
15		320-08401	FULCRUM SHAFT	ヨコオクリウデシテンジク	2
16		320-08559	DRIVEN ARM RIGHT ASM.	ヨコオクリジュウドウウデミギクミ	1
17		320-78107	CROSSFEED SENSOR BEACKET	ヨコオクリセンサートリツケイタ	1
18		SL-6041092-TN	SCREW	ザガネツキロツカクアナボルト	2
19		320-08658	DRIVEN ARM LEFT ASM.	ヨコオクリジュウドウウデヒダリクミ	1
20		320-78206	SENSOR SLIT PLATE	ヨコオクリセンサースリットイタ	1
21		SS-6110480-SP	SCREW 11/64-40 L=4.3	ヒラネジ 11/64-40 L=4.3	2
22		320-08906	GUIDE SHAFT FIXING BASE	タテオクリガイドジクコテイダイ	1
23		320-09003	GUIDE SHAFT FIXING BASE, FRONT	タテオクリガイドジクコテイダイマエ	1
24		320-09102	GUIDE SHAFT FIXING BASE METAL	タテオクリガイドジクコテイダイメタル	2
25		320-09201	DRIVING ARM CONNECTING SHAFT	ヨコオクリクドウウデレンケツジク	2
26		320-09300	DRIVEN ARM CONNECTING SHAFT	ヨコオクリジュウドウウデレンケツジク	2
27		320-09409	VERTICAL FEED GUIDE SHAFT, A	タテオクリガイドジク A	1
28		320-09508	VERTICAL FEED GUIDE SHAFT, B	タテオクリガイドジク B	1
29		320-09607	CONNECTING PLATE, LOWER	ヨコオクリレンケツイタシモ	1
30		320-09706	CONNECTING PLATE, UPPER	ヨコオクリレンケツイタウウ	1
31		320-09805	CONNECTING PLATE METAL	ヨコオクリレンケツイタメタル	4
32		320-09904	CONNECTING PLATE UPPER SHAFT	ヨコオクリレンケツイタウウジク	1
33		320-10001	CONNECTING PLATE LOWER SHAFT	ヨコオクリレンケツイタシモジク	1
34		KM-0000003-10	PULSE MOTOR	パルスモータ	1
35		KM-0000003-20	PULSE MOTOR	パルスモータ	1
36		B1707-555-000	WASHER	上下送り角駒軸座金	1
37		105-23504	WASHER	カマジクザガネ	4
38		105-23504	WASHER	カマジクザガネ	2
39		265-01502	Y FEED GEAR	タテオクリギア	1
40		CS-100101D-SH	THRUST COLLAR ASM.	スラストカラー クミ	2
41		E1902-172-000	INSERT CARRIAGE BUSH	インサートキャリッジブッシュ	4
42		E5541-172-000	SINTERED BEARING	ショウケツジクウケ 10 X 14 X 6	2
43		E5541-172-000	SINTERED BEARING	ショウケツジクウケ 10 X 14 X 6	2
44		RC-1951211-KP	C-RING	C ガタトメフ	8
45		SM-6040602-TN	BOLT	六角穴ボルト	1
46		RE-0900000-K0	E-RING 9	E ガタトメフ 9	4
47		RE-0900000-K0	E-RING 9	E ガタトメフ 9	2
48		SB-4080001-00	BEARING	コロガリジクウケ	1
49		SB-4080001-00	BEARING	コロガリジクウケ	1
50		SL-6051092-TN	BOLT	ザガネツキロツカクアナボルト	1
51		SM-4041055-SP	SCREW	ナベネジ M4 L=10	2
52		SM-4041455-SN	SCREW M4 L=14	ナベネジ M4 L=14	2
53		SM-4041655-SP	SCREW M4 L=16	ナベネジ	4
54		SM-4042055-SP	SCREW	ナベネジ M4 L=20	2
55		SM-6051002-TP	SCREW M5X0.8 L=10	ロツカクアナボルト M5 X 0.8 L=10	4
56		SM-6062002-TN	SCREW M6 L=20	ロツカクアナボルト M6 L=20	4
57		SM-8060602-TP	SCREW M6X6	トメネジ M6 L=6	2
58		SM-8060602-TP	SCREW M6X6	トメネジ M6 L=6	2
59		SM-8060812-TP	SCREW M6 L=8	トメネジ M6 L=8	2
60		SM-8060812-TP	SCREW M6 L=8	トメネジ M6 L=8	2
61		SM-8060812-TP	SCREW M6 L=8	トメネジ M6 L=8	1
62		SM-8061212-TP	SCREW M6X12	トメネジ M6 L=12	2
63		SM-8061212-TP	SCREW M6X12	トメネジ M6 L=12	2
64		SS-7110840-SP	SCREW 11/64-40 L=7.8	マルヒラネジ 11/64-40 L=7.8	2
65		WP-0450846-SP	WASHER	ヒラザガネ	4
66		WP-0450846-SP	WASHER	ヒラザガネ	4
67		320-78057	HOME POSITION SENSOR ASM.	ヨコオクリゲンテンセンサークミ	1
68		SM-4860801-SC	SCREW M2.6 L=8	ナベコネジ M2.6 L=8	1
69	#02	401-31926	VERTICAL FEED CONNECTING ARM 10 ASM.	縦送り連結腕10組	1
70		401-31922	VERTICAL FEED CONNECTING ARM 10	縦送り連結腕10	(1)
71		320-07403	CONNECTING ARM METAL, A	タテオクリレンケツウデメタル A	(1)
72		401-31924	SPHERICAL BEARING	縦送り連結腕メタル B	(1)
73		320-07205	VERTICAL FEED SHAFT METAL	タテオクリジクメタル	2

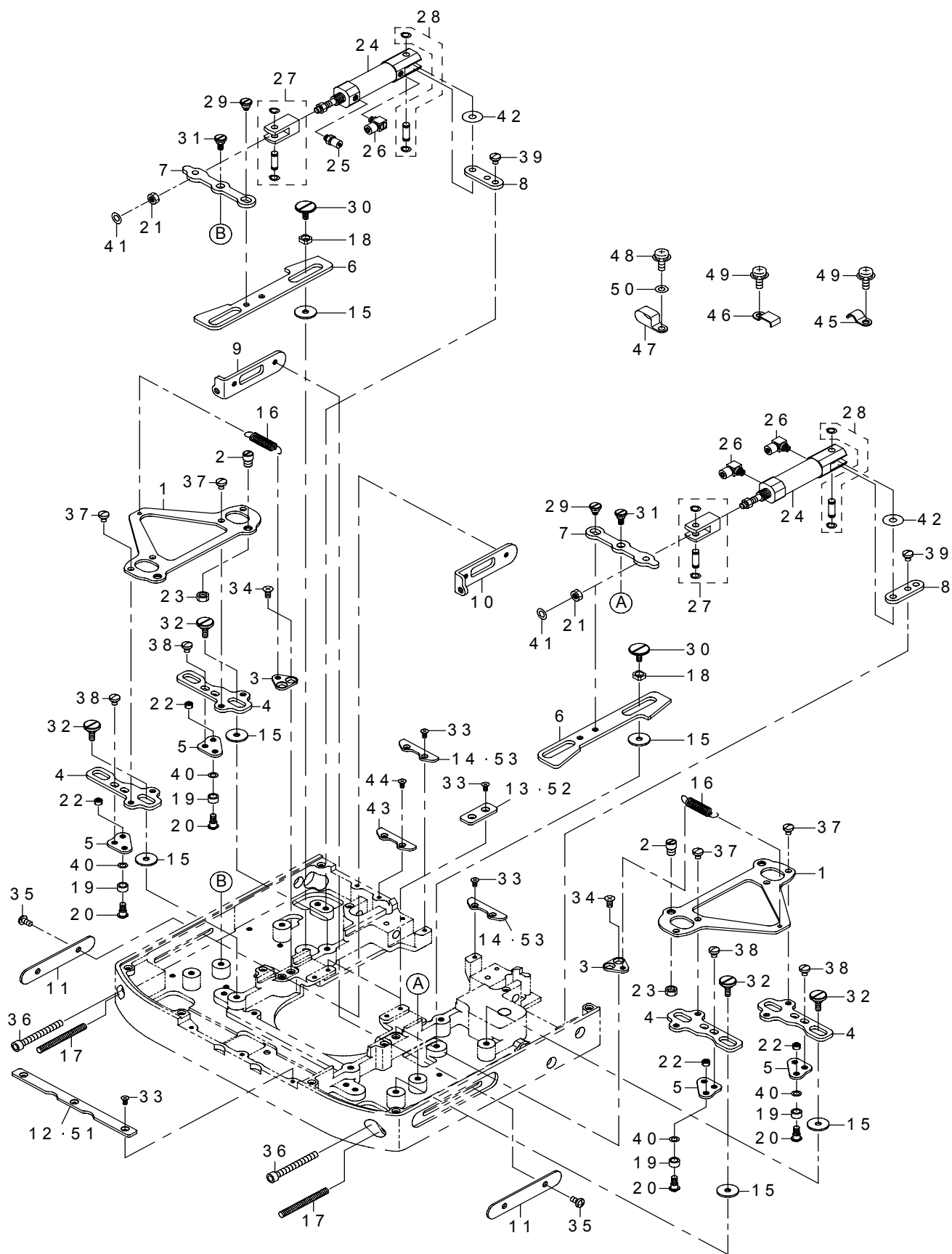
NOTE(注記)

#01....FOR MEB-3200SS,RS
#02....FOR MEB-3200JS,CS,TS,JA,
CA,TA

MEB-3200 SS, RS 用
MEB-3200 JS, CS, TS, JA,
CA, TA 用

5. CLOTH OPEN COMPONENTS

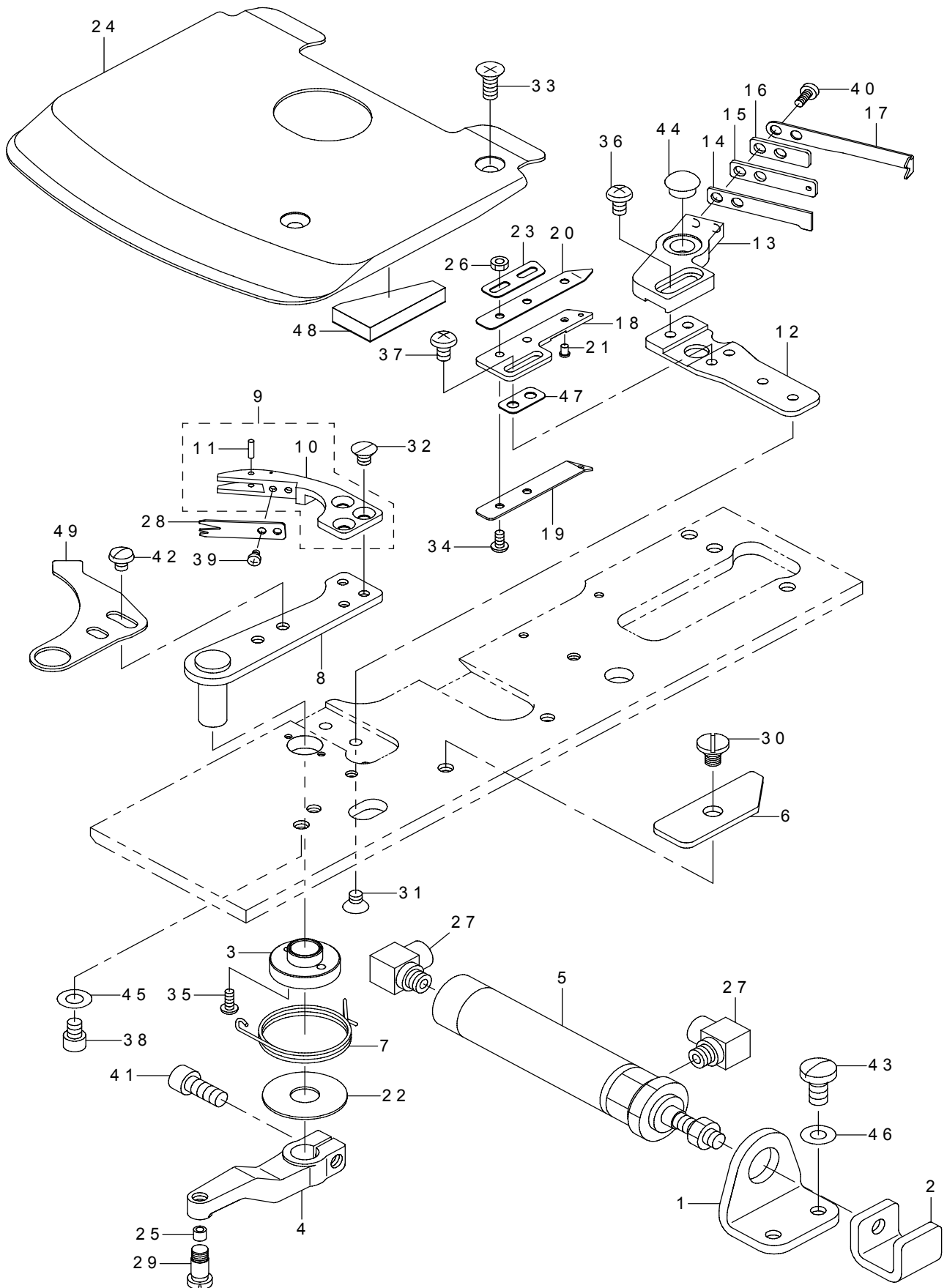
布開き関係



REF.NO	NOTE	PART NO	DESCRIPTION	品名	Qty
1		320-11504	CLOTH OPEN PLATE	ヌノヒラキイタ	2
2		320-11603	HOLDING PIN	ヌノヒラキウケピン	4
3		320-11702	SPRING HOOK	ヌノヒラキバネカケ	2
4		320-11801	RAIL PLATE	ヌノヒラキレールイタ	4
5		320-11900	ROLLER PLATE	ヌノヒラキコロイタ	4
6		320-12007	CAM PLATE	ヌノヒラキカムイタ	2
7		320-12106	DRIVING LINK	ヌノヒラキクドウリンク	2
8		320-12205	CYLINDER BRACKET	ヌノヒラキシリンダートリツケイタ	2
9		320-12304	STOPER, RIGHT	ヌノヒラキストッパミギ	1
10		320-12403	STOPER, LEFT	ヌノヒラキストッパヒダリ	1
11		320-12502	STOPPER COVER	ヌノヒラキストッパカバー	2
12	#02	320-12601	HOLDING PLATE, FRONT	ヌノヒラキウケイタマエ	1
13	#02	320-12700	HOLDING PLATE, MID	ヌノヒラキウケイタナカ	2
14	#02	320-12809	HOLDING PLATE, REAR	ヌノヒラキウケイタアト	2
15		122-04004	THRUST HOLDER	カクゴマ スラストウケ	12
16		400-09163	THREAD TRIMMER SPRING A	ウワイトキリバネ	2
17		B2440-210-D00	LINK STOPPER SCREW	イトキリリンクストッパネジ	2
18		B2609-280-000	SLIDE BLOCK	ブレーキ ハズシカム カクゴマ	1
19		D2587-L8W-B00	ROLLER	クドーカム コロ	4
20		D2588-L8W-B00	ROLLER SHAFT	クドーカム コロジク	4
21		NM-6050001-SP	NUT M5	ロツカクナツト M 5 X 0. 8 1 シユ	2
22		NS-6110310-SP	NUT 11/64-40	ロツカクナツト 1 1 / 6 4 - 4 0	4
23		NS-6660430-SP	NUT 1/4-40	ロツカクナツト 1 / 4 - 4 0	4
24		PA-1601525-A0	AIR CYLINDER	エアシリンダ	2
25		PJ-0320525-03	HOSE NIPPLE	ハウスニツプル	1
26		PJ-0460525-03	HOSE ELBOW	ホース エルボ	3
27		PX-5000200-00	KNUCKLE JOINT	2 ヤマ ナツクル ジョイント	2
28		PX-5000290-A0	PIN	クレビスガタ ピン	2
29		SD-0640321-TP	HINGE SCREW D=6.35 H=3.2	ダンネジ D = 6. 3 5 H = 3. 2	2
30		SD-0640324-TP	HINGE SCREW D=6.35 H=3.2	ダンネジ D = 6. 3 5 H = 3. 2	4
31		SD-0640326-TP	HINGE SCREW	ダンネジ	2
32		SD-0790311-TP	HINGE SCREW D=7.94 H=3.1	ダンネジ D = 7. 9 4 H = 3. 1	8
33		SM-1030601-SC	SCREW M3 L=6	サラコネジ M 3 X 0. 5 L = 6	11
34		SM-1040801-SP	SCREW M4X0.7 L=8	サラコネジ M 4 X 0. 7 L = 8	4
35		SM-5040855-SN	SCREW	バインドネジ	4
36		SM-6054552-TN	SCREW	ロツカクアチツキボルト M 5 L = 4 5	2
37		SS-7110510-SP	SCREW 11/64-40 L=5	マルヒラネジ 1 1 / 6 4 - 4 0 L = 5	8
38		SS-7110570-SP	SCREW 11/64-40 L=4.8	マルヒラネジ 1 1 / 6 4 - 4 0 L = 4. 8	8
39		SS-7110840-SP	SCREW 11/64-40 L=7.8	マルヒラネジ 1 1 / 6 4 - 4 0 L = 7. 8	4
40		WP-0450846-SP	WASHER	ヒラザガネ	4
41		WP-0550800-SP	WASHER 5.5X10X0.8	ヒラザガネ 5. 5 X 1 0 X 0. 8	2
42		WP-0553216-SD	WASHER	ヒラザガネ	2
43	#01	320-12809	CLOTH OPEN HOLDING PLATE, REAR	ヌノヒラキウケイタアト	1
44	#01	SM-1030601-SC	SCREW M3 L=6	サラコネジ M 3 X 0. 5 L = 6	2
45		D2611-555-B00-A	CABLE HOLDER	ケーブル トメカナグ	1
46		B3509-210-000	OIL TUBE HOLDER C	カマユシントメ C	5
47		D2112-555-B00	CORD HOLDER, LARGE	コード トメカナグ A	1
48		SL-4040881-SC	SCREW M4 L=8	ザガネツキ ナベコネジ M 4 L = 8	1
49		SL-4040881-SC	SCREW M4 L=8	ザガネツキ ナベコネジ M 4 L = 8	8
50		WP-0560860-SE	WASHER 5.6X12X0.8	ヒラザガネ 5. 6 X 1 2 X 0. 8	1
51	#03	320-12908	HOLDING PLATE, FRONT B	ヌノヒラキウケイタマエ B	1
52	#03	320-13005	HOLDING PLATE, MID B	ヌノヒラキウケイタナカ B	2
53	#03	320-13104	HOLDING PLATE, REAR B	ヌノヒラキウケイタウシロ B	2
		NOTE(注記)	#01....FOR MEB-3200RS #02....EXCEPT MEB-3200JS,CS,TS,JA, CA,TA #03....FOR MEB-3200JS,CS,TS,JA, CA,TA	MEB-3200RS用 MEB-3200JS,CS,TS,JA, CA,TAを除く MEB-3200JS,CS,TS,JA, CA,TA用	

6. LOWER THREAD CUTTING COMPONENTS (1) (FOR MEB-3200SS, RS)

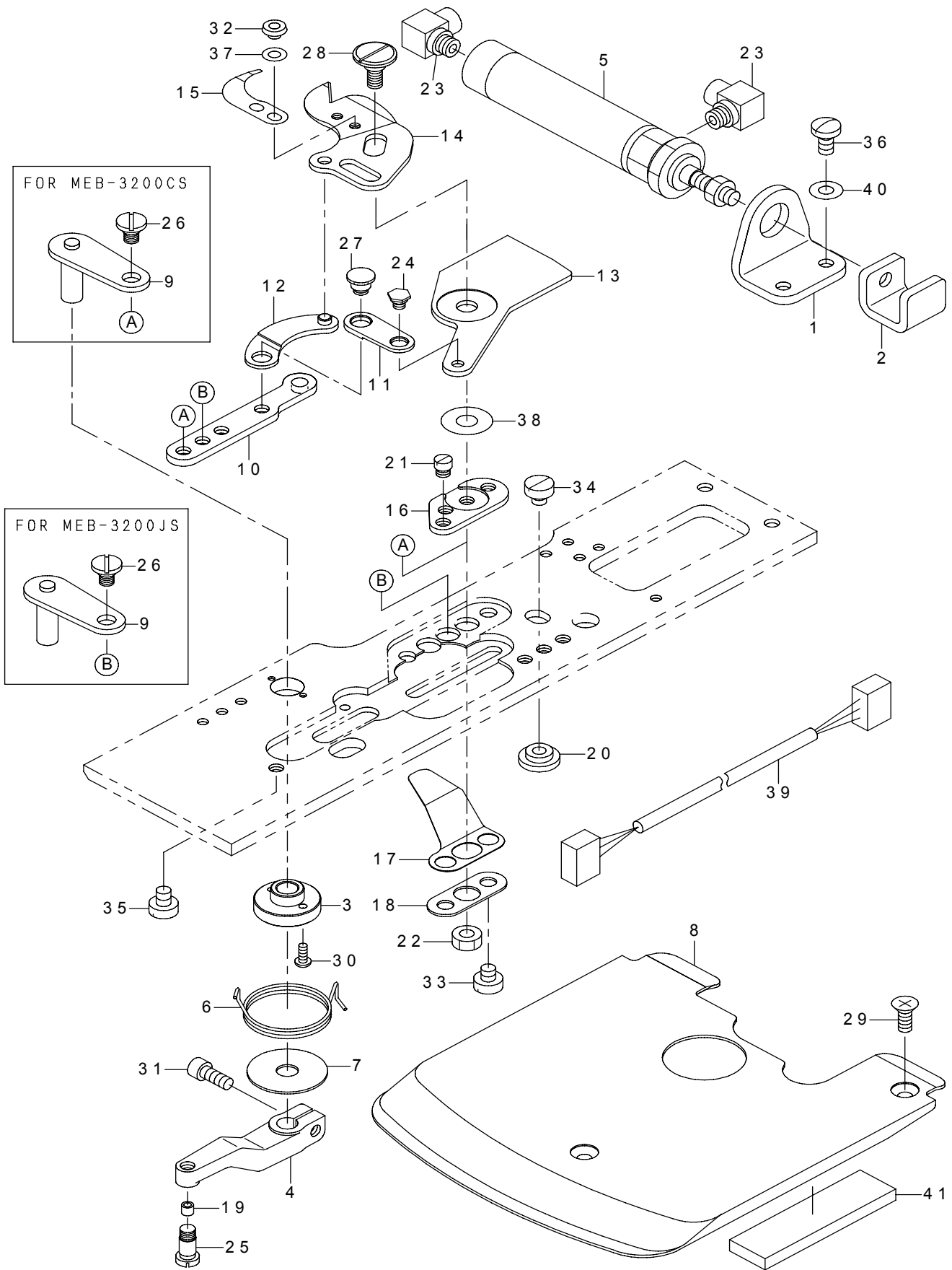
下糸切り関係 (1) (MEB-3200 SS, RS 用)



REF.NO	NOTE	PART NO	DESCRIPTION	品名	Qty
1		320-17006	CYLINDER BRACKET	シタイトキリシリンドラケット	1
2		320-17105	CYLINDER CLICK	シタイトキリシリンドラツメ	1
3		320-20000	SHAFT HOLDER,S	シタイトキリジクウケ S	1
4		320-20406	DRIVING ARM,S	シタイトキリクドウウデ S	1
5		320-17451	CYLINDER ASM.	シタイトキリシリンドラキミ	1
6		320-17501	LOWER THREAD CUTTING STOPPER	シタイトキリストッパー	1
7		320-17600	RETURN SPRING,S	シタイトキリモドシバネ S	1
8		320-17865	MOVING KNIFE ASM.	シタイトキリドウムメスクミ	1
9	☆	400-34923	MOVING KNIFE ASM.	シタイトキリドウムメスクミ	1
10		320-18012	MOVING KNIFE	シタイトキリドウムメス	(1)
11		PS-0150065-KP	SPRING PIN 1.5X6	スプリングピン 1.5 X 6	(1)
12		320-18301	AUXILIARY BASE	シタイトキリトリツケホジョダイ	1
13		320-18400	FIXING KNIFE FITTING BASE	シタイトキリコティメストリツケダイ	1
14	☆	320-18509	FIXING KNIFE	シタイトキリコティメス	1
15		320-18608	SPRING, LOWER	シタイトキリコティメスホジョバネシタ	1
16		320-18707	SPRING, UPPER	シタイトキリコティメスホジョバネウエ	1
17		320-18806	GUIDE PLATE	シタイトアンナイタ	1
18		320-18905	GRASPING FIXING PLATE	シタイトツカミコティイタ	1
19		320-19002	LOWER THREAD GRASPING	シタイトツカミ	1
20		320-19101	GIMP GRASPING	シンイトツカミ	1
21		320-19200	PIN	シタイトツカミピン	1
22		320-21206	SPRING HOLDER,S	シタイトキリモドシバネオサエ S	1
23		320-19408	SPRING	シンイトツカミホジョバネ	1
24		320-19507	KNIFE COVER,S	メスカバー S	1
25		137-37804	DRIVING ARM BOSS ROLLER	シタイトキリ クドウウデコロ	1
26		NM-6020001-SC	NUT M2	ロツカクナツト M2 1ジユ	2
27		PJ-0460525-03	HOSE ELBOW	ホース エルボ	2
28		320-18103	TREATING PLATE	シタイトサバキイタ	1
29		SD-0500721-SP	HINGE SCREW D=5 H=7.2	ダンネジ D=5 H=7.2	1
30		SD-0550212-TP	HINGE SCREW D=5.5 H=2.1	ダンネジ D=5.5 H=2.1	1
31		SM-1030400-SP	SCREW M3 L=4	サラネジ M3 L=4	2
32		SM-1030400-SP	SCREW M3 L=4	サラネジ M3 L=4	3
33		SM-1041001-SN	SCREW M4X0.7 L=10	サラコネジ M4 X 0.7 L=10	2
34		SM-4020401-SC	SCREW M2 L=4	ナベコネジ M2 L=4	2
35		SM-4020601-SC	SCREW M2 L=6	ナベコネジ M2 L=6	2
36		SM-4030501-SN	SCREW M3 L=5	ナベコネジ M3 X 0.5 L=5	2
37		SM-4030501-SN	SCREW M3 L=5	ナベコネジ M3 X 0.5 L=5	2
38		SM-6040502-TP	SCREW M4X0.7 L=5	ロツカクアナボルト M4 L=5	1
39		SM-6020450-TP	SCREW	ヒラネジ	2
40		SM-6030802-TN	BOLT	ロツカクアナボルト	2
41		SM-6041002-TP	SCREW M4 L=10	ロツカクアナボルト M4 X 0.7 L=10	1
42		SS-5090420-SP	SCREW 9/64-40 L=3.5	トラスネジ 9/64-40 L=3.5	2
43		SS-7110840-SP	SCREW 11/64-40 L=7.8	マルヒラネジ 11/64-40 L=7.8	2
44		TA-0750404-R0	PLUG D=7.5 L=3.5	トメセン D=7.5 L=3.5	1
45		WP-0430801-SC	WASHER 4.3X9X0.8	ヒラザガネ 4.3 X 9 X 0.8	1
46		WP-0450801-SP	WASHER	ヒラザガネ	2
47	#01	320-19705	LOWER THREAD GRASPING SPACER	シタイトツカミスペーサ	2
48		320-21552	KNIFE COVER,S SHEET ASM.	メスカバー S ボウシンシートクミ	1
49		320-18210	LOWER THREADED GRASPING OPENER	シタイトツカミオープナー	1
		NOTE(注記)	#01....SELECTIVE USE OF 0 TO 2 PCS.	0~2個選択使用	

7. LOWER THREAD CUTTING COMPONENTS (2) (FOR MEB-3200JS, CS, JA, CA)

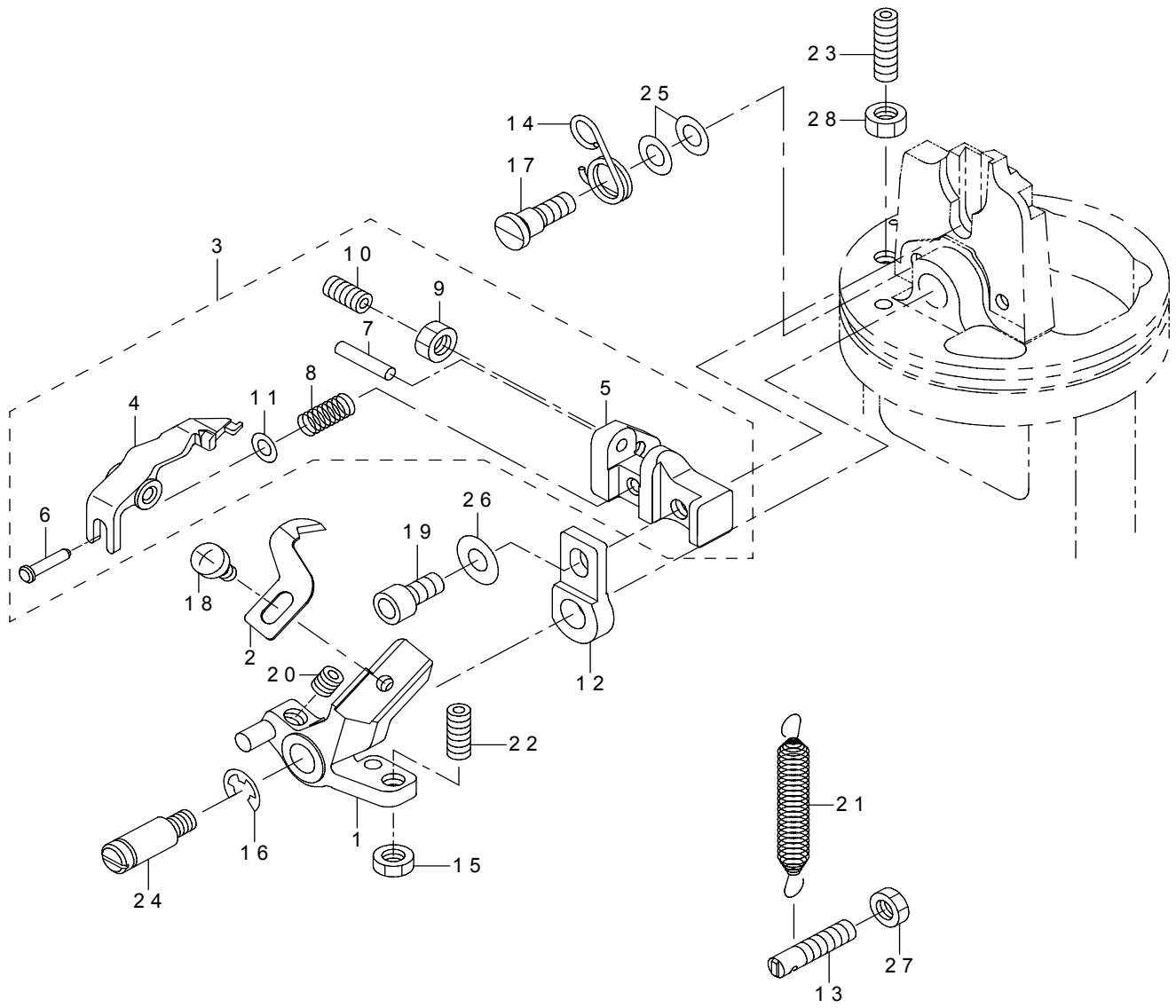
下糸切り関係 (2) (MEB-3200 JS, CS, JA, CA用)



REF.NO	NOTE	PART NO	DESCRIPTION	品名	Qty
1		320-17006	CYLINDER BRACKET	シタイトキリシリンダブラケット	1
2		320-17105	CYLINDER CLICK	シタイトキリシリンダツメ	1
3		320-17204	SHAFT HOLDER	シタイトキリジクウケ	1
4		320-17303	DRIVING ARM	シタイトキリクドウウデ	1
5		320-17451	CYLINDER ASM.	シタイトキリシリンダクミ	1
6		320-17709	SPRING, J	シタイトキリモドシバネ J	1
7		320-19309	SRING HOLDER	シタイトキリモドシバネオサエ	1
8		320-19606	KNIFE COVER, J	メスカバー J	1
9		320-19853	LOWER THREAD CUTTER LINK ASM.	シタイトキリリンククミ	1
10		320-19903	CONECTING LINK	シタイトキリメスクドウレンケツリンク	1
11		320-20109	LOWER KNIFE LINK	シタイトキリシタメスリンク	1
12		320-20257	UPPER KNIFE LINK ASM.	シタイトキリウワメスリンククミ	1
13	☆	320-20505	THREAD CUTTER LOWER KNIFE	シタイトキリシタメス	1
14	☆	400-15996	THREAD CUTTER UPPER KNIFE	シタイトキリウワメス	1
15		320-20703	THREAD HAUL PLATE	シタイトキリイタタグリイタ	1
16		320-20802	KNIFE FITTING BASE	シタイトキリメストリツケタイ	1
17		320-20919	UPPER KNIFE LOWER COVER	シタイトキリウワメスシタカバー	1
18		320-21008	STOPPER PLATE	シタイトキリメストリツケタイトメイタ	1
19		137-37804	DRIVING ARM BOSS ROLLER	シタイトキリ クドウウデコロ	1
20		B1651-210-000	LINK NUT.	クドウリンクナット	1
21		D2522-232-D00	PIN	ツマミアシ イタカム ピン	1
22		NS-6110310-SP	NUT 11/64-40	ロツカクナット 11/64-40	1
23		PJ-0460525-03	HOSE ELBOW	ホース エルボ	2
24		SD-0500131-TP	HINGE SCREW D=5 H=1.25	ダンネジ D=5 H=1.25	1
25		SD-0500721-SP	HINGE SCREW D=5 H=7.2	ダンネジ D=5 H=7.2	1
26		SD-0550212-TP	HINGE SCREW D=5.5 H=2.1	ダンネジ D=5.5 H=2.1	1
27		SD-0600311-TP	HINGESCREW	ダンネジ D=6 H=3.1	1
28		SD-0640381-TP	HINGE SCREW	ダンネジ D=6.35 H=3.8	1
29		SM-1041001-SN	SCREW M4X0.7 L=10	サラコネジ M4 X 0.7 L=10	2
30		SM-4020601-SC	SCREW M2 L=6	ナベコネジ M2 L=6	2
31		SM-6041002-TP	SCREW M4 L=10	ロツカクアナボルト M4 X 0.7 L=10	1
32		SS-5080212-TP	SCREW 1/8-44 L=2	バインドネジ	2
33		SS-6110480-SP	SCREW 11/64-40 L=4.3	ヒラネジ 11/64-40 L=4.3	2
34		SS-6110480-SP	SCREW 11/64-40 L=4.3	ヒラネジ 11/64-40 L=4.3	1
35		SS-6110520-TP	SCREW 11/64-40 L=4.5	ヒラネジ 11/64-40 L=4.5	1
36		SS-7110840-SP	SCREW 11/64-40 L=7.8	マルヒラネジ 11/64-40 L=7.8	2
37		WP-0320500-SC	WASHER M3	ヒラザガネ コガタマル M3	2
38		WZ-0880200-KP	WAVED WASHER	ナミガタザガネ 8.8 X 12.8 X 0.1	1
39		320-78354	SENSOR CABLE ASM.	シタイトキリセンサーケーブルクミ	1
40		WP-0450801-SP	WASHER	ヒラザガネ	2
41		320-21859	KNIFE COVER, J SHEET ASM.	メスカバー J ボウシンシートクミ	1

8. LOWER THREAD CUTTING COMPONENTS (3) (FOR MEB-3200TS, TA)

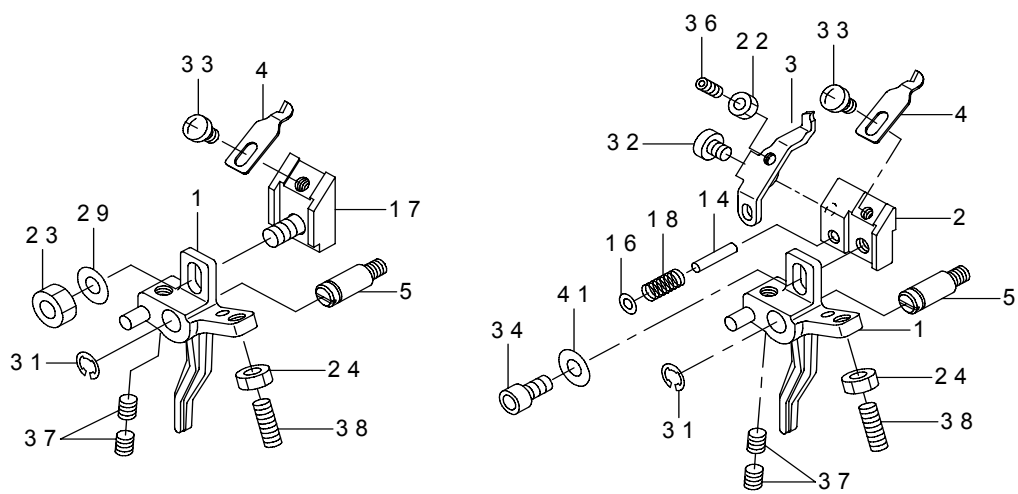
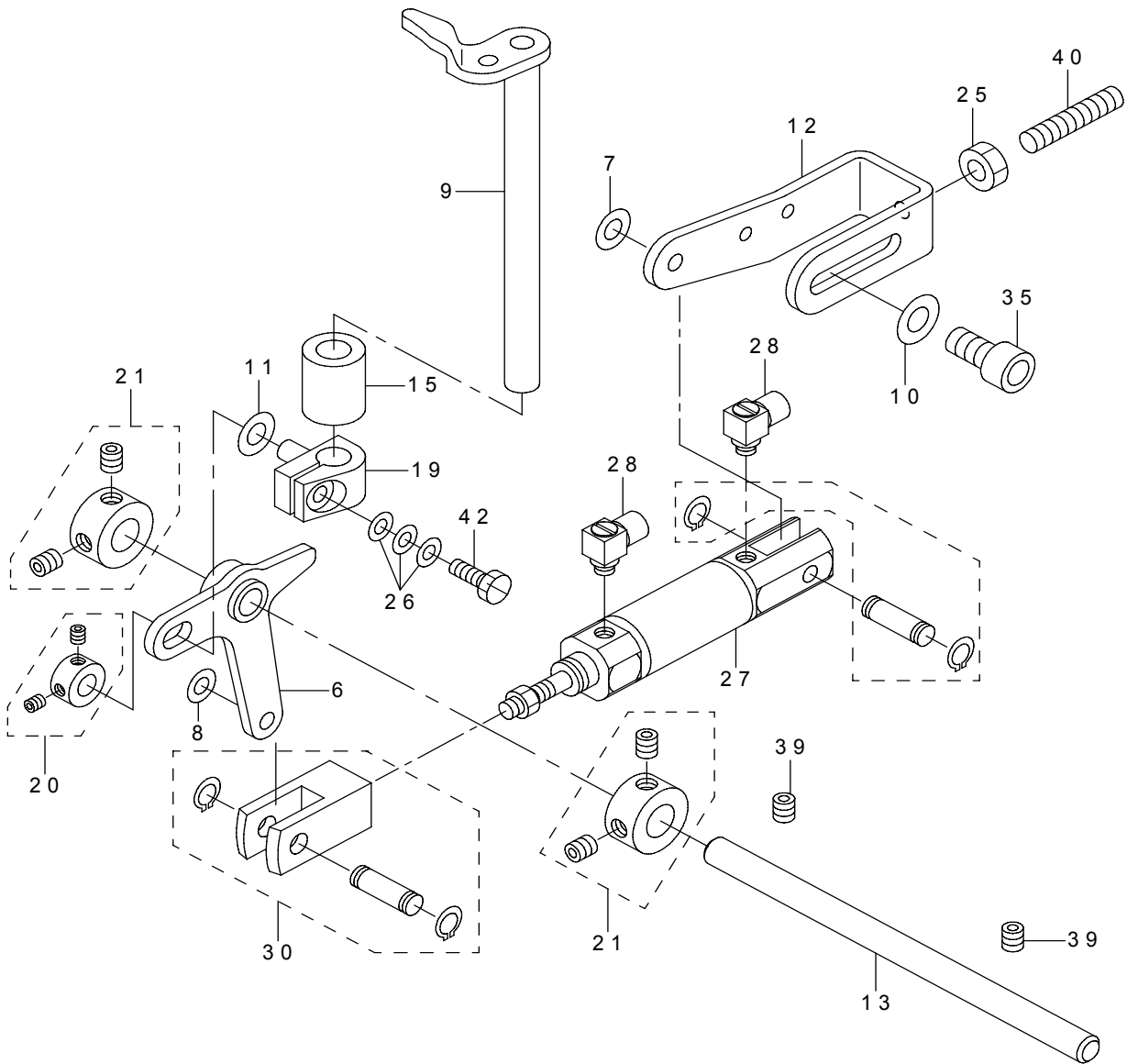
下糸切り関係 (3) (MEB-3200TS, TA用)



REF.NO	NOTE	PART NO	DESCRIPTION	品名	Qty
1		320-16008	CUTTING KNIFE MOVING ARM, T	シタイトキリサドウウデ T	1
2	☆	320-16107	LOWER THREAD CUTTING KNIFE, T	シタイトキリメス T	1
3		400-18894	LOWER THREAD HOLDER T ASM.	シタイトオサエ T クミ	1
4		320-16206	LOWER THREAD HOLDER, T	シタイトオサエ T	(1)
5		320-16305	THREAD HOLDER FITTING BKT., T	シタイトオサエトリツケダイ T	(1)
6		320-16503	PIN, T	シタイトオサエピン T	(1)
7		105-07200	PIN	ローラーウドウギヤピン	(1)
8		400-09222	PRESSER PLATE ADJUSTING SPRING	オシイタチョウセツバネ	(1)
9		NM-6040001-SC	NUT M4	口ツカクナツト M 4	(1)
10		SM-8040802-TP	SCREW M4X8	トメネジ M 4 X 0. 7 L = 8	(1)
11		WP-0320500-SC	WASHER M3	ヒラザガネ コガタマル M 3	(1)
12		320-16404	THREAD HOLDER FULCRUM BKT., T	シタイトオサエシテンダイ T	1
13		320-16602	SPRING RACK, T	シタイトキリサドウウデバネカケ T	1
14		320-16701	SPRING, T	シタイトオサエモドシバネ T	1
15		NM-6040003-SC	NUT M4	口ツカクナツト M 4	1
16		RE-0400000-K0	E-RING 4	E ガタトメワ 4	1
17		SD-0500456-TP	HINGE SCREW	ダンネジ D = 5 H = 4. 5	1
18		SM-4030455-SN	SCREW	ナベコネジ M 3 L = 4	1
19		SM-6040802-TP	SCREW M4X0.7 L=8	口ツカクアナボルト	1
20		SM-8040412-TP	SET SCREW M4 L=4	トメネジ	2
21		320-15109	SPRING	ウワイトキリモドシバネ	1
22		SM-8041012-TP	SCREW M4 L=10	トメネジ M 4 X 0. 7 L = 10	1
23		SM-8041402-TP	SCREW M4X0.7 L=14	トメネジ M 4 X 0. 7 L = 14	1
24		320-23400	FULCRUM SHAFT	ウワイトキリメスサドウウデシテンジク	1
25		WP-0430800-SD	WASHER M4	ヒラザガネ コガタマル M 4	2
26		WP-0450801-SP	WASHER	ヒラザガネ	1
27		NM-6040003-SC	NUT M4	口ツカクナツト M 4	1
28		NM-6040001-SC	NUT M4	口ツカクナツト M 4	1

9. UPPER THREAD CUTTING COMPONENTS

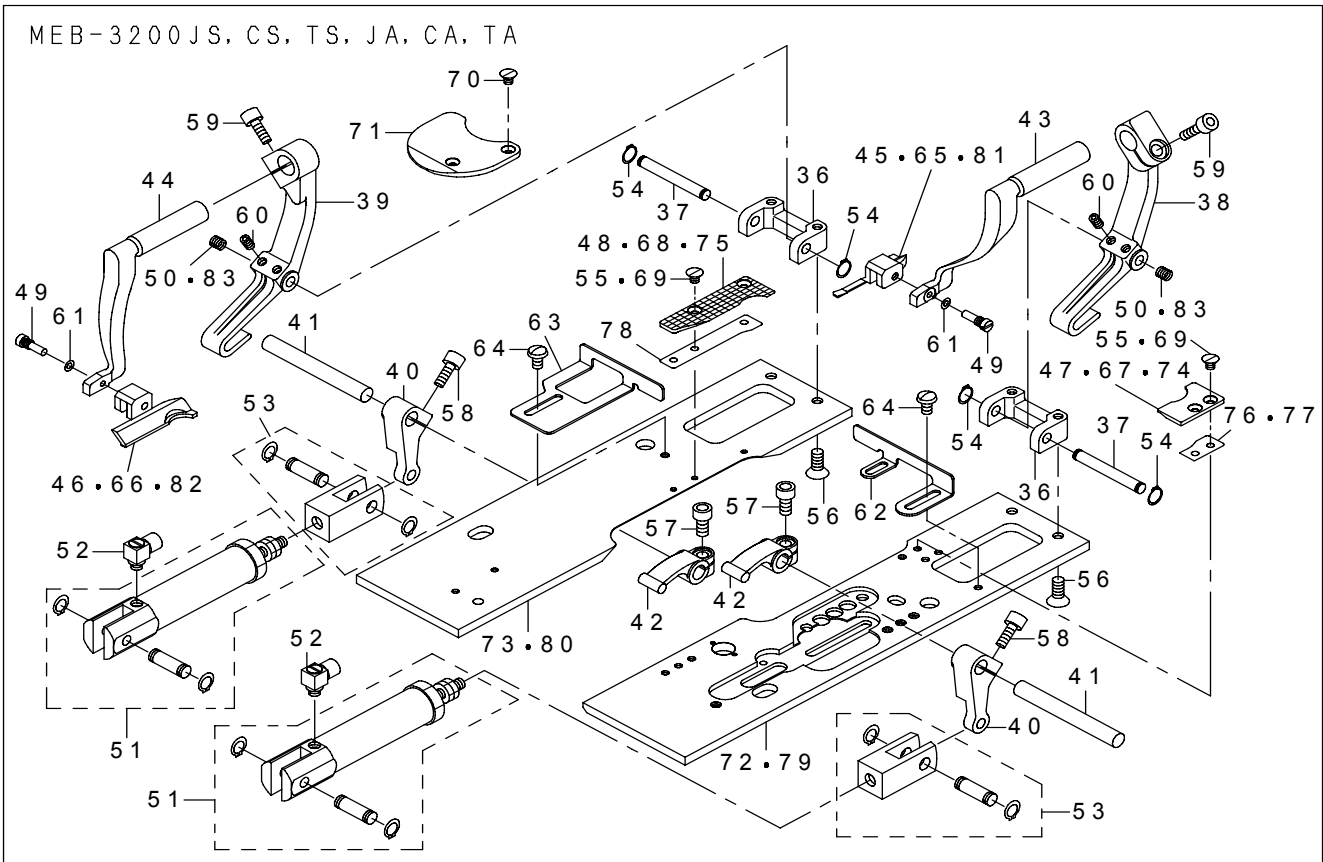
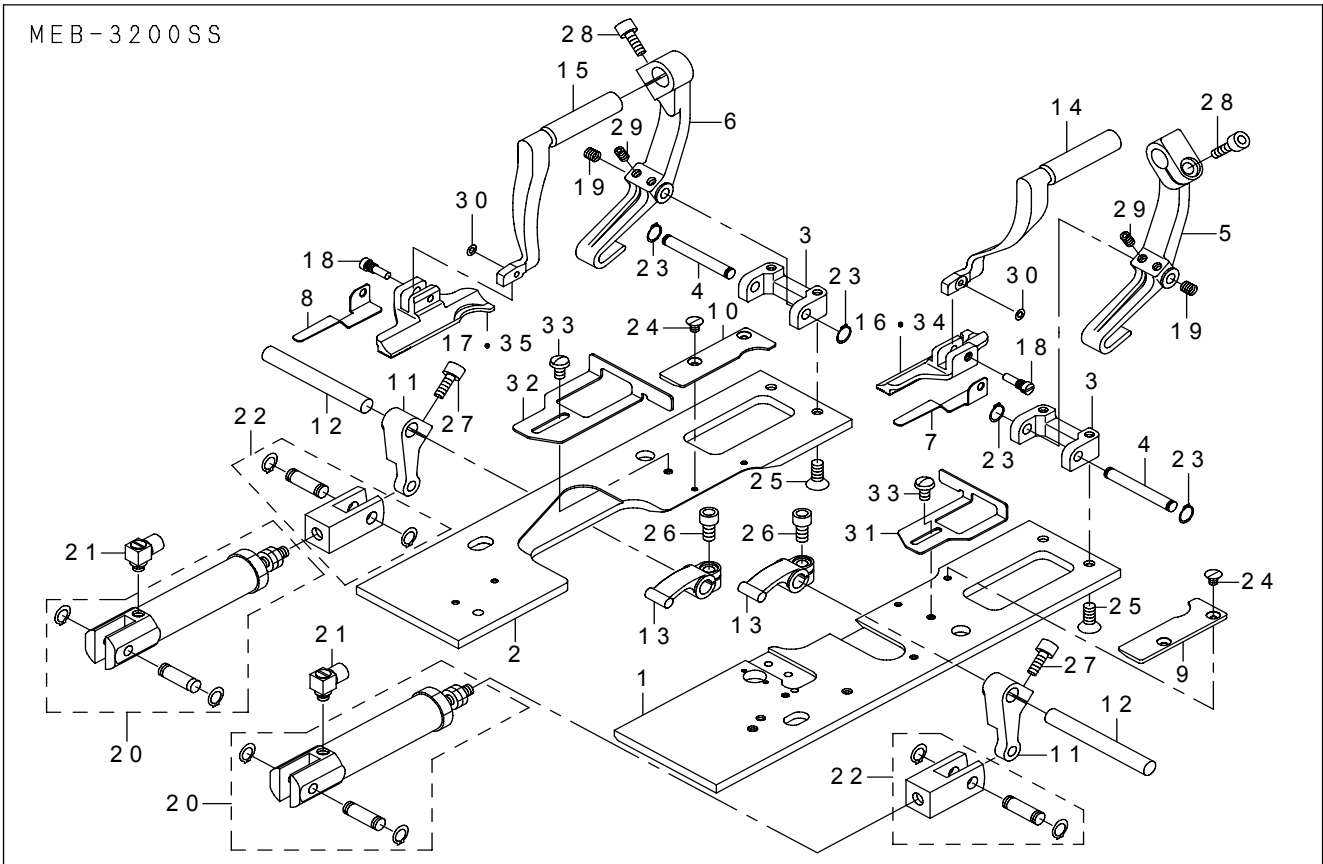
上糸切り関係



REF.NO	NOTE	PART NO	DESCRIPTION	品名	Qty
1		320-23004	CUTTING KNIFE MOVING ARM	ウワイトキリメスサドウデ	2
2	#01	320-23103	ADJUST BASE, J	ウワイトキリチョウセツダイ J	1
3	#01	320-23210	LOWER THREAD HOLDER	シタイトオサエ	1
4	★ #01	320-23319	THREAD CUTTING KNIFE	ウワイトキリメス J	2
5		320-23400	FULCRUM SHAFT	ウワイトキリメスサドウデシテンジク	2
6		320-23558	LINK ASM.	ウワイトキリ L カタリンククミ	1
7		WP-0553216-SD	WASHER	ヒラザガネ	1
8		WP-0612516-SD	WASHER 6.1X15.2X2.5	ヒラザガネ 6.1 X 15.2 X 2.5	1
9		320-23756	VERTICAL MOVING ARM ASM.	ウワイトキリウエシタウデクミ	1
10		WP-0621046-SP	WASHER	ヒラザガネ	2
11		WP-0651056-SH	WASHER 6.5X11X1	ヒラザガネ 6.5 X 11 X 1	1
12		320-23905	CYLINDER FITTING BASE	ウワイトキリシリンドアトリツケイタ	1
13		320-24002	THREAD TRIMMER SHAFT	ウワイトキリジク	1
14	#01	105-07200	PIN	ローラークドウギヤピン	1
15		121-18709	ROCKER SHAFT METAL	サドウ チョウセツジク メタル	1
16	#01	WP-0320500-SC	WASHER M3	ヒラザガネ コガタマル M3	1
17	#02	140-50157	KNIFE ADJUSTING BASE ASM.	ハライトキリメス チョウセツダイ (クミ)	1
18	#01	400-09222	PRESSER PLATE ADJUSTING SPRING	オシイタチョウセツバネ	1
19		B4105-522-000	KNIFE DRIVING STUD CONNECTION	メスジク ダキ	1
20		CS-0640860-SH	THRUST COLLAR ASM. D=6.35 W=8	スラストウケ D=6.35 W=8 クミ	1
21		CS-080081C-SH	THRUST COLLAR ASM. D=8.0 W=8	スラストウケ D=8 W=8 クミ	2
22	#01	NM-6030003-SC	NUT M3	ワツカクナツト M3	1
23	#02	NM-6040000-SN	NUT M4	ワツカクナツト M4	1
24		NM-6040003-SC	NUT M4	ワツカクナツト M4	2
25		NM-6050001-SP	NUT M5	ワツカクナツト M5 X 0.8 1シユ	1
26		WP-0371036-SD	WASHER 3.7X6X1	ヒラザガネ 3.7 X 6 X 1	3
27		PA-1601525-A0	AIR CYLINDER	エアシリンドア	1
28		PJ-0460525-03	HOSE ELBOW	ホース エルボ	2
29	#02	WP-0450801-SP	WASHER	ヒラザガネ	1
30		PX-5000200-00	KNUCKLE JOINT	2ヤマ ナツクル ジョイント	1
31		RE-0400000-K0	E-RING 4	E ガタトメワ 4	1
32	#01	SD-0400161-TP	HINGE SCREW	ダンネジ D=4 H=1.6	1
33		SM-4030455-SN	SCREW	ナベコネジ M3 L=4	2
34	#01	SM-6040802-TP	SCREW M4X0.7 L=8	ワツカクアナボルト	1
35		SM-6061202-TP	SCREW M6 L=12	ワツカクアナボルト M6 L=12	2
36	#01	SM-8030502-TP	SCREW M3 L=5	トメネジ M3 X 0.5 L=5	1
37		SM-8040412-TP	SET SCREW M4 L=4	トメネジ	2
38		SM-8041012-TP	SCREW M4 L=10	トメネジ M4 X 0.7 L=10	2
39		SM-8050612-TP	SCREW M5X6	トメネジ M5 X 0.8 L=6	2
40		SM-8052502-TP	SCREW M5X0.8 L=25	トメネジ	1
41	#01	WP-0450801-SP	WASHER	ヒラザガネ	1
42		SS-9091010-SP	SCREW 9/64-40 L=10	ワツカクボルト 9/64-40 L=10	1
		NOTE(注記)	#01....FOR MEB-3200JS,CS,JA,CA #02....EXCEPT MEB-3200JS,CS,JA,CA	MEB-3200 JS, CS, JA, CA 用 MEB-3200 JS, CS, JA, CA を除く	

10. PRESSER COMPONENTS (1) (FOR MEB-3200SS, JS, CS, TS, JA, CA, TA)

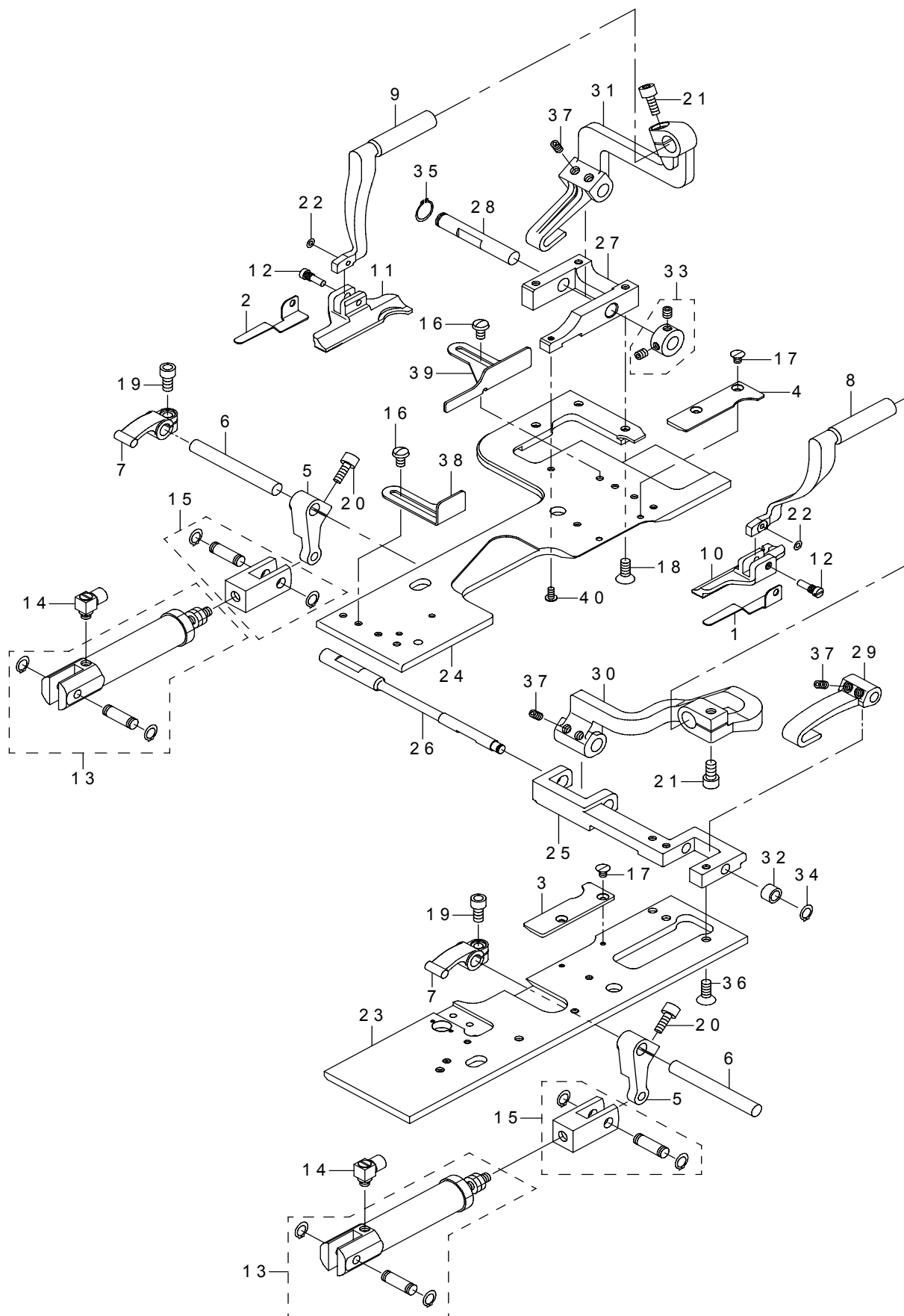
押え関係 (1) (MEB-3200SS, JS, CS, TS, JA, CA, TA用)



REF.NO	NOTE	PART NO	DESCRIPTION	品名	Qty
1	#01	320-26007	PRESSER PLATE, RIGHT	オサエイタミギ	1
2	#01	320-26106	PRESSER PLATE, LEFT	オサエイタヒダリ	1
3		320-26205	ARM INSTALLING BASE	オサエウデトリツケダイ	2
4		320-26304	FULCRUM SHAFT	オサエウデシンジク	2
5		320-26403	PRESSER ARM BASE, RIGHT	オサエウデベースミギ	1
6		320-26502	PRESSER ARM BASE, LEFT	オサエウデベースヒダリ	1
7	#10	320-26809	AUXILIARY PRESSER PLATE, RIGHT	ホジョオサエイタミギ	1
8	#10	320-26908	AUXILIARY PRESSER PLATE, LEFT	ホジョオサエイタヒダリ	1
9	#01	320-27005	HOLDING PLATE, RIGHT	ハトメオサエウケイタミギ	1
10	#01	320-27104	HOLDING PLATE, LEFT	ハトメオサエウケイタヒダリ	1
11		320-27203	PRESSER LEVER MOVING ARM	オサエレバークドウウデ	2
12		320-27401	PRESSER LEVER SHAFT	オサエレバーク	2
13		320-27500	PRESSER LEVER	オサエレバー	2
14		320-28003	PRESSER ARM, RIGHT	オサエウデミギ	1
15		320-28102	PRESSER ARM, LEFT	オサエウデヒダリ	1
16	#01	140-10003	PRESSER FOOT (RIGHT) 40MM	ハトメオサエアシ (ミギ) 40 MM	1
17	#01	140-10102	PRESSER FOOT (LEFT) 40MM	ハトメオサエアシ (ヒダリ) 40 MM	1
18		140-10508	PRESSER FOOT ATTACHING SCREW	オサエアシ トリツケネジ	2
19		210-57500	HOOK COUNTER SPRING	オオガマ フタバネ	2
20		PA-1602011-A0	AIR CYLINDER	エアシリンダ	2
21		PJ-0460525-03	HOSE ELBOW	ホース エルボ	2
22		PX-5000200-00	KNUCKLE JOINT	2ヤマ ナツクル ジョイント	2
23		RC-0470611-KP	RETAINING RING 4.7	C ガタトメワ 4. 7	4
24		SM-1030400-SP	SCREW M3 L=4	サラネジ M 3 L = 4	4
25		SM-1041001-SP	SCREW M4X0.7 L=10	サラコネジ M 4 X 0. 7 L = 1 0	4
26		SM-6040802-TP	SCREW M4X0.7 L=8	ロツカクアナボルト	2
27		SM-6041202-TP	SCREW M4X0.7 L=12	ロツカクアナボルト	2
28		SM-6051002-TN	BOLT	ロツカクアナボルト	2
29		SM-8040612-TP	SCREW M4 L=6	トメネジ M 4 L = 6	4
30		WZ-0320290-UZ	WASHER 3.2X6.5X0.15	マグザガネ 3. 2 X 6. 5 X 0. 1 5	2
31	#01	320-27609	VERTICAL GUIDE, RIGHT	タテガイドミギ	1
32	#01	320-27708	VERTICAL GUIDE, LEFT	タテガイドヒダリ	1
33	#01	SS-5090610-SP	SCREW 9/64-40 L=6	トラスネジ 9 / 6 4 - 4 0 L = 6	2
34	#09	320-28607	PRESSER FOOT, RIGHT M	ハトメダンオサエアシミギ M	1
35	#09	320-28706	PRESSER FOOT, LEFT M	ハトメダンオサエアシヒダリ M	1
36		320-26205	ARM INSTALLING BASE	オサエウデトリツケダイ	2
37		320-26304	FULCRUM SHAFT	オサエウデシンジク	2
38		320-26403	PRESSER ARM BASE, RIGHT	オサエウデベースミギ	1
39		320-26502	PRESSER ARM BASE, LEFT	オサエウデベースヒダリ	1
40		320-27203	PRESSER LEVER MOVING ARM	オサエレバークドウウデ	2
41		320-27401	PRESSER LEVER SHAFT	オサエレバーク	2
42		320-27500	PRESSER LEVER	オサエレバー	2
43		320-28003	PRESSER ARM, RIGHT	オサエウデミギ	1
44		320-28102	PRESSER ARM, LEFT	オサエウデヒダリ	1
45	#12	320-28607	PRESSER FOOT, RIGHT M	ハトメダンオサエアシミギ M	1
46	#12	320-28706	PRESSER FOOT, LEFT M	ハトメダンオサエアシヒダリ M	1
47	#02	320-28805	HOLDING PLATE, J RIGHT M	ハトメオサエウケイタ J ミギ M	1
48	#02	320-28912	HOLDING PLATE, J LEFT M	ハトメオサエウケイタ J ヒダリ M	1
49		140-10508	PRESSER FOOT ATTACHING SCREW	オサエアシ トリツケネジ	2
50	#12	210-57500	HOOK COUNTER SPRING	オオガマ フタバネ	2
51		PA-1602011-A0	AIR CYLINDER	エアシリンダ	2
52		PJ-0460525-03	HOSE ELBOW	ホース エルボ	2
53		PX-5000200-00	KNUCKLE JOINT	2ヤマ ナツクル ジョイント	2
54		RC-0470611-KP	RETAINING RING 4.7	C ガタトメワ 4. 7	4
55	#06	SM-1030400-SP	SCREW M3 L=4	サラネジ M 3 L = 4	4
56		SM-1041001-SP	SCREW M4X0.7 L=10	サラコネジ M 4 X 0. 7 L = 1 0	4
57		SM-6040802-TP	SCREW M4X0.7 L=8	ロツカクアナボルト	2
58		SM-6041202-TP	SCREW M4X0.7 L=12	ロツカクアナボルト	2
59		SM-6051002-TN	BOLT	ロツカクアナボルト	2
60		SM-8040612-TP	SCREW M4 L=6	トメネジ M 4 L = 6	4
61		WZ-0320290-UZ	WASHER 3.2X6.5X0.15	マグザガネ 3. 2 X 6. 5 X 0. 1 5	2
62	#07	320-29209	VERTICAL GUIDE, RIGHT J	タテガイドミギ J	1
63	#07	320-29308	VERTICAL GUIDE, LEFT J	タテガイドヒダリ J	1
64	#07	SS-5090610-SP	SCREW 9/64-40 L=6	トラスネジ 9 / 6 4 - 4 0 L = 6	3
65	#04	320-28201	COMPENSATING FOOT, RIGHT S	ハトメダンオサエアシミギ S	1
66	#04	320-28300	COMPENSATING FOOT, LEFT S	ハトメダンオサエアシヒダリ S	1
67	#03	320-28409	HOLDING PLATE, J RIGHT S	ハトメオサエウケイタ J ミギ S	1
68	#03	320-28516	HOLDING PLATE, J LEFT S	ハトメオサエウケイタ J ヒダリ S	1
69	#05	SM-1030400-SP	SCREW M3 L=4	サラネジ M 3 L = 4	6
70	#05	SM-1030400-SP	SCREW M3 L=4	サラネジ M 3 L = 4	2
71	#05	320-29704	PRESSER PLATE UPPER COVER	オサエイタジョウカバー	1
72	#05	320-29803	PRESSER PLATE, T RIGHT	オサエイタ T ミギ	1
73	#05	320-29902	PRESSER PLATE, T LEFT	オサエイタ T ヒダリ	1
74	#05	140-11407	HOLDING PLATE (RIGHT) (ミギ)	ハトメオサエウケイタ (ミギ)	1
75	#05	140-11506	HOLDING PLATE (LEFT) (ヒダリ)	ハトメオサエウケイタ (ヒダリ)	1
76	#03	400-15997	HOLDING PLATE SPACER RIGHT S	ハトメオサエウケイタスペーサミギ S	1
77	#02	400-15998	HOLDING PLATE SPACER RIGHT M	ハトメオサエウケイタスペーサミギ M	1
78	#08	400-16000	HOLDING PLATE SPACER LEFT	ハトメオサエウケイタスペーサヒダリ	1
79	#02	320-27807	PRESSER PLATE J, RIGHT	オサエイタ J ミギ	1
80	#02	320-27906	PRESSER PLATE J, LEFT	オサエイタ J ヒダリ	1
81	#11	400-35238	PRESSER FOOT RIGHT W(M)	ハトメダンオサエアシミギ W (M)	1
82	#11	400-35239	PRESSER FOOT LEFT W(M)	ハトメダンオサエアシヒダリ W (M)	1
83	#11	210-57500	HOOK COUNTER SPRING	オオガマ フタバネ	4
		NOTE(注記)	#01...FOR MEB-3200SS #02...FOR MEB-3200JS,JA #03...FOR MEB-3200CS,CA #04...FOR MEB-3200CS,TS,CA,TA #05...FOR MEB-3200TS,TA #06...EXCEPT MEB-3200TS,TA #07...FOR MEB-3200JS,TS,JA,TA #08...FOR MEB-3200JS,CS,JA,CA #09...FOR MEB-3200SS(CHINA) #10...FOR MEB-3200SS(EXCEPT CHINA) #11...FOR MEB-3200JS(JE) #12...FOR MEB-3200JS(EXCEPT JE),JA	MEB-3200 SS 用 MEB-3200 JS, JA 用 MEB-3200 CS, CA 用 MEB-3200 CS, TS, CA, TA 用 MEB-3200 TS, TA 用 MEB-3200 TS, TA を除く MEB-3200 JS, TS, JA, TA 用 MEB-3200 JS, CS, JA, CA 用 MEB-3200 SS (中国) 用 MEB-3200 SS 用 (中国を除く) MEB-3200 JS (JE) 用 MEB-3200 JS (JE を除く), JA 用	

11. PRESSER COMPONENTS (2) (FOR MEB-3200RS)

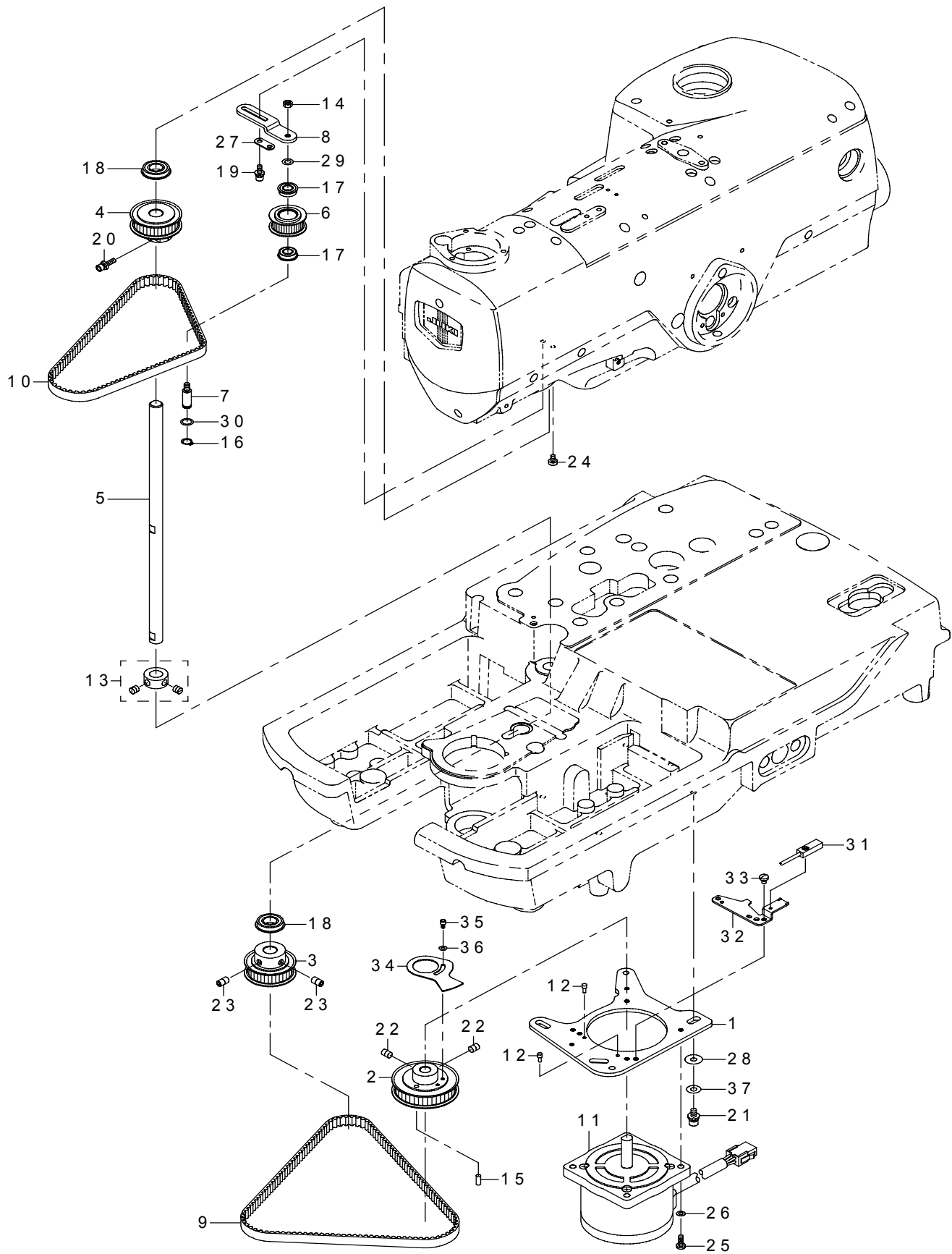
押え関係 (2) (MEB-3200RS用)



REF.NO	NOTE	PART NO	DESCRIPTION	品名	Qty
1		320-26809	AUXILIARY PRESSER PLATE, RIGHT	ホジョオサエイタミギ	1
2		320-26908	AUXILIARY PRESSER PLATE, LEFT	ホジョオサエイタヒダリ	1
3		320-27005	HOLDING PLATE, RIGHT	ハトメオサエウケイタミギ	1
4		320-27104	HOLDING PLATE, LEFT	ハトメオサエウケイタヒダリ	1
5		320-27203	PRESSER LEVER MOVING ARM	オサエレバークドウウデ	2
6		320-27401	PRESSER LEVER SHAFT	オサエレバークシャフト	2
7		320-27500	PRESSER LEVER	オサエレバー	2
8		320-28003	PRESSER ARM, RIGHT	オサエウデミギ	1
9		320-28102	PRESSER ARM, LEFT	オサエウデヒダリ	1
10		140-10003	PRESSER FOOT (RIGHT) 40MM	ハトメオサエアシ (ミギ) 40 MM	1
11		140-10102	PRESSER FOOT (LEFT) 40MM	ハトメオサエアシ (ヒダリ) 40 MM	1
12		140-10508	PRESSER FOOT ATTACHING SCREW	オサエアシ トリツケネジ	2
13		PA-1602011-A0	AIR CYLINDER	エアシリンダ	2
14		PJ-0460525-03	HOSE ELBOW	ホース エルボ	2
15		PX-5000200-00	KNUCKLE JOINT	2ヤマ ナツクル ジョイント	2
16		SS-5090610-SP	SCREW 9/64-40 L=6	トラスネジ 9/64-40 L=6	4
17		SM-1030400-SP	SCREW M3 L=4	サラネジ M3 L=4	4
18		SM-1041001-SP	SCREW M4X0.7 L=10	サラコネジ M4 X 0.7 L=10	3
19		SM-6040802-TP	SCREW M4X0.7 L=8	ロツカクアナボルト	2
20		SM-6041202-TP	SCREW M4X0.7 L=12	ロツカクアナボルト	2
21		SM-6051002-TN	BOLT	ロツカクアナボルト	2
22		WZ-0320290-UZ	WASHER 3.2X6.5X0.15	マゲザガネ 3.2 X 6.5 X 0.15	2
23		320-31007	PRESSER PLATE, RIGHT	タテアナオサエイタミギ	1
24		320-31106	PRESSER PLATE, LEFT	タテアナオサエイタヒダリ	1
25		320-31205	ARM INSTALLING BASE, RIGHT	タテアナオサエウデトリツケダイミギ	1
26		320-31304	ARM BASE SHAFT, RIGHT	タテアナオサエウデベースジクミギ	1
27		320-31502	ARM INSTALLING BASE, LEFT	タテアナオサエウデトリツケダイヒダリ	1
28		320-31601	ARM BASE SHAFT, LEFT	タテアナオサエウデベースジクヒダリ	1
29		320-31700	MOVING ARM	タテアナオサエウデベースドウウデ	1
30		320-31809	PRESSER ARM BASE, RIGHT	タテアナオサエウデベースミギ	1
31		320-31908	PRESSER ARM BASE, LEFT	タテアナオサエウデベースヒダリ	1
32		110-41100	ROLLER	コロ	1
33		CS-080081B-SH	THRUST COLLAR ASM. D=8.0 W=8	スラストウケ D=8 W=8 クミ	1
34		RC-0470611-KP	RETAINING RING 4.7	C ガタトメワ 4.7	1
35		RC-0740811-KP	C-RING	C ガタトメワ 8	1
36		SM-5040855-SN	SCREW	バインドネジ	3
37		SM-8050412-TP	SCREW M5 L=4	トメネジ M5 L=4	6
38		320-32104	GUIDE, FRONT	タテアナガイドマエ	1
39		320-32203	GUIDE, REAR	タテアナガイドアト	1
40		SM-0030601-SC	SCREW M3X0.5 L=6	トラスコネジ M3 X 0.5 L=6	1

12. REVOLUTION COMPONENTS

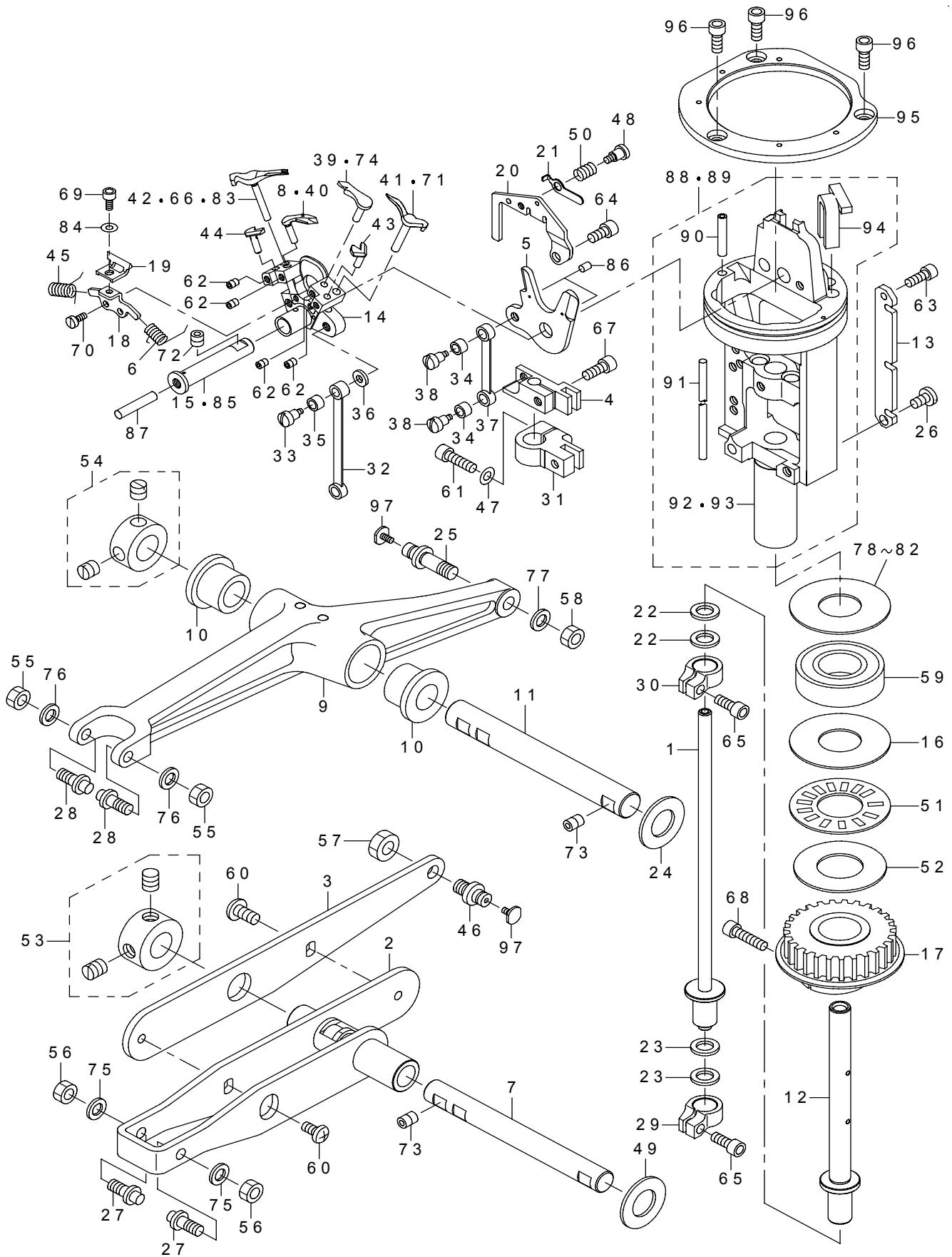
旋回関係



REF.NO	NOTE	PART NO	DESCRIPTION	品名	Qty
1		320-34001	REVOLUTION MOTOR BRACKET	センカイモータトリツケイタ	1
2		320-34308	REVOLUTION MOTOR PULLEY	センカイモータプーリ	1
3		320-34407	CONNECTING PULLEY, L	センカイレンケツプーリ L	1
4		320-34506	CONNECTING PULLEY, U	センカイレンケツプーリ U	1
5		320-34605	CONNECTING SHAFT	センカイレンケツジク	1
6		320-34704	TENSION PULLEY	センカイテンションプーリ	1
7		320-34803	TENSION PULLEY SHAFT	テンションプーリジク	1
8		320-34902	TENSION PULLEY BRACKET	センカイテンションプーリトリツケイタ	1
9	☆	320-35008	TIMING BELT, L	センカイタイミングベルト L	1
10	☆	320-35107	TIMING BELT, U	センカイタイミングベルト U	1
11		KM-0000003-30	PULSE MOTOR	パルスモータ	1
12		B1816-280-000	GUIDE PIN	ナカガマ オサエ ガイドピン	2
13		CS-1201010-SH	THRUST COLLAR ASM. D=12 W=10	スラストウケ D=12 W=10 クミ	1
14		NM-6050003-SC	NUT M5X0.8	ロツカクナツト M5 X 0.8 3シユ	1
15		PH-0400105-S0	PIN 4.0X10	ヘイコーピン 4.0 X 10	1
16		RC-0740816-K0	RETAINING RING	トメワ 7.4	1
17		SB-1080002-00	SIDE BEARING	サイドベアリング	2
18		SB-1120006-00	BEARING	コロガリジクウケ	2
19		SM-6041202-TP	SCREW M4X0.7 L=12	ロツカクアナボルト	2
20		SM-6041602-TP	SCREW M4X0.7 L=16	ロツカクアナボルト M4 X 0.7 L=16	1
21		SM-6051202-TP	SCREW M5X0.8 L=12	ロツカクアナボルト M5 X 0.8 L=12	4
22		SM-8060812-TP	SCREW M6 L=8	トメネジ M6 L=8	2
23		SM-8060812-TP	SCREW M6 L=8	トメネジ M6 L=8	2
24		SS-6110610-TP	SCREW 11/64-40 L=6	ヒラネジ 11/64-40 L=6	1
25		SS-7111120-TP	SCREW	マルヒラネジ	4
26		WP-0430800-SD	WASHER M4	ヒラザガネ コガタマル M4	4
27		320-35206	REVOLUTION TENSION BRACKET	センカイテンショントメイタ	1
28		WP-0561616-SC	WASHER 5.6X16X1.6	ヒラザガネ 5.6 X 16 X 1.6	4
29		WP-0550800-SP	WASHER 5.5X10X0.8	ヒラザガネ 5.5 X 10 X 0.8	1
30		WP-0820516-SP	WASHER 11.6X8.2X0.6	ヒラザガネ 8.2 X 11.6 X 0.6	1
31		320-77059	HOME POSITION SENSOR ASM.	センカイゲンデンセンサークミ	1
32		320-77109	SENSOR BRACKET	センカイセンサトリツケイタ	1
33		SS-7110510-SP	SCREW 11/64-40 L=5	マルヒラネジ 11/64-40 L=5	2
34		320-77208	SENSOR SLIT	センカイセンサスリット	1
35		SM-6031002-TP	HEXAGONAL BOLT M3 X 10	ロツカクアナボルト M3 X 0.5 L=10	2
36		WP-0320501-SC	WASHER M3	ヒラザガネ 3.2 X 7 X 0.5	2
37		WP-0551016-SH	WASHER 5.5X13X1	ヒラザガネ 5.5 X 13 X 1	4

13. LOOPER DRIVING COMPONENTS

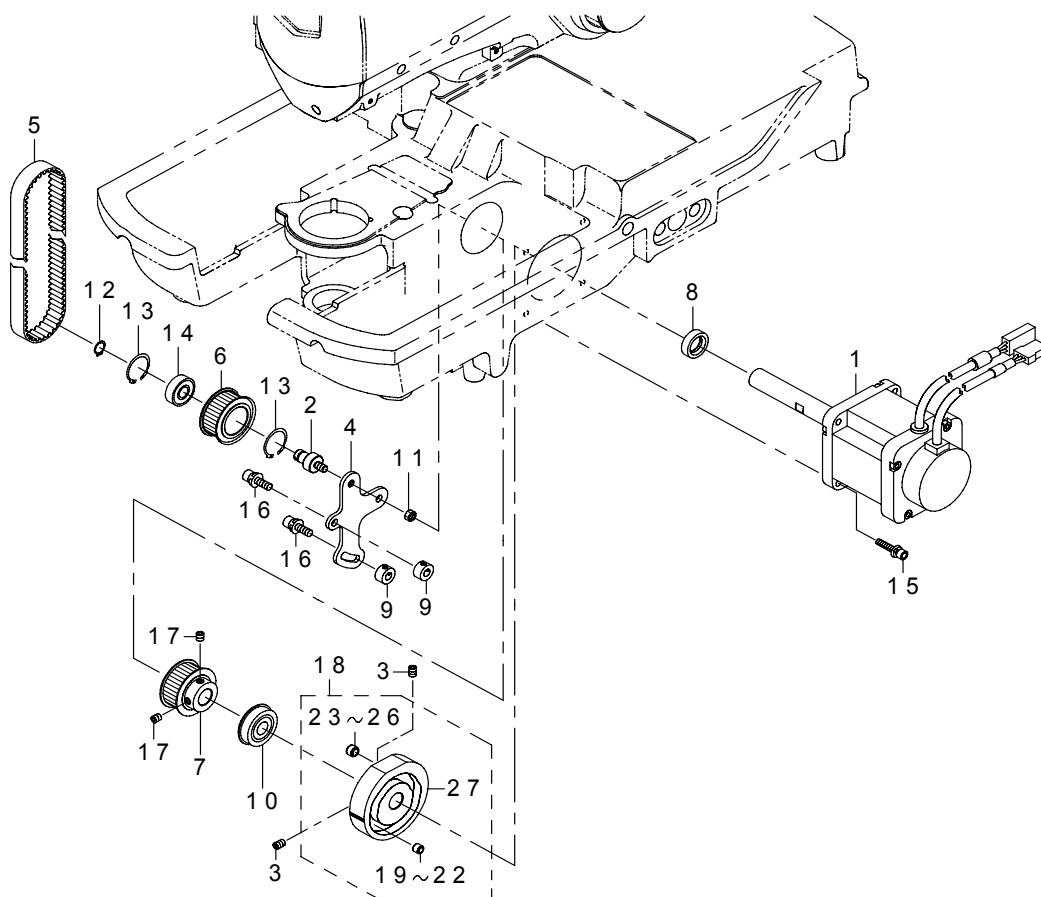
ルーパ駆動関係



REF.NO	NOTE	PART NO	DESCRIPTION	品名	Qty
1		320-38051	SPREADER DRIVING SHAFT COMPLE.	スプレッダークドウジクケツゴウ	1
2		320-38259	DRIVING ARM, A COMPLE.	スプレッダークドウウデ A ケツゴウ	1
3		320-38408	SPREADER DRIVING ARM, B	スプレッダークドウウデ B	1
4		320-38507	SPREADER DRIVING SHAFT GUIDE	スプレッダークドウジクガイド	1
5	★	320-38614	CAM	スプレッターサドウカム	1
6	★	320-38705	SPREADER SPRING (RIGHT)	スプレッターバネ (ミキ)	1
7		320-38804	FULCRUM SHAFT	スプレッダークドウウデシテンジク	1
8	★	#03 320-40800	LOOPER, LEFT	ルーバー (ヒダリ) ホソフリヨウ	1
9		320-39109	LOOPER DRIVING ARM	ルーバークドウウデ	1
10		320-39208	LOOPER DRIVING ARM METAL	ルーバークドウウデメタル	2
11		320-39307	FULCRUM SHAFT	ルーバークドウウデシテンジク	1
12		400-97980	LOOPER DRIVING SHAFT	ルーバークドウウデ	1
13		320-39505	GUIDE PLATE	ルーバークドウウデガイドイタ	1
14	★	320-39604	LOOPER FITTING BASE	ルーバートリツケダイ	1
15	#06	320-39703	FULCRUM SHAFT	ルーバートリツケダイシテンジク	1
16		320-39802	LOOPER BRACKET SPACER A	ルーバーブラケットスペーサー A	1
17		320-39901	LOOPER REVOLUTION PULLEY	ルーバーサンカイプーリ	1
18		320-40008	NEEDLE PLATE SUPPORT	ハリウケササエ	1
19	★	320-40115	NEEDLE PLATE	ハリウケ	1
20	#06	320-40206	GIMP GUIDE	シンイトガイド	1
21	#06	320-40305	PRESSER PLATE	シンイトオサエイタ	1
22		101-12704	THRUST WASHER 1.8	カマジクウメタル スラストイタ 1.8	2
23		101-12704	THRUST WASHER 1.8	カマジクウメタル スラストイタ 1.8	2
24		138-87005	THRUST WASHER	スラストワッシャ	1
25		400-99924	LOOPER CAM ROLLER PIN	ルーバークカムローラーピン	1
26	#02	SS-7110710-SP	SCREW 11/64-40 L=7	マルヒラネジ 11/64-40 L=7	1
27		140-28302	LOOPER DRIVING FORK SHAFT	ルーバークドウフタマタジク	2
28		140-28302	LOOPER DRIVING FORK SHAFT	ルーバークドウフタマタジク	2
29		140-28708	LOOPER DRIVING SHAFT COLLAR	ルーバークドウウデカラー	1
30		140-28708	LOOPER DRIVING SHAFT COLLAR	ルーバークドウウデカラー	1
31		400-97981	LOOPER DRIVING SHAFT GUIDE	ルーバークドウウデガイド	1
32		140-29755	LOOPER DRIVING ROD ASM.	ルーバークドウロッド (クミ)	1
33		140-29904	SCREW	ルーバークドウロッドトメネジ	2
34		140-30001	LOOPER DRIVE BUSHING	ルーバークドウメタル	2
35		140-30001	LOOPER DRIVE BUSHING	ルーバークドウメタル	2
36		140-30100	WASHER	ルーバークドウロッドサガネ	2
37		140-30506	SPREADER DRIVING ROD	スプレッダークドウロッド	1
38		140-30605	SCREW	スプレッダークドウメタルトメネジ	2
39	★	140-30803	LOOPER, RIGHT	ルーバー (ミキ)	1
40	★	140-30902	LOOPER, LEFT	ルーバー (ヒダリ)	1
41	★	140-31017	SPREADER, RIGHT	スプレッター (ミキ)	1
42	#04	140-31116	SPREADER, LEFT	スプレッター (ヒダリ)	1
43	★	400-15693	SPREADER STOPPER RIGHT	スプレッターストッパー (ミキ)	1
44	★	400-15692	SPREADER STOPPER LEFT	スプレッターストッパー (ヒダリ)	1
45	★	140-32403	SPREADER SPRING, LEFT	スプレッターバネ (ヒダリ)	1
46		400-99925	SPREADER CAM ROLLER PIN	スプレッターカムローラーピン	1
47		WP-0410846-SC	WASHER	ヒラザガネ	1
48	#06	140-44903	SCREW	ホジヨテンションスクリー	1
49		169-92604	THRUST WASHER	スラストワッシャ	1
50	#06	B1135-850-000	TENSION SPRING (A)	ハリイト チョーシバネ A	1
51		B1211-280-000	THRUST BEARING	ウウジク スラストベアリング	1
52		B1643-470-000	THRUST WASHER	オクリレバージク キドーフ	1
53		CS-100081C-SP	THRUST COLLAR ASM.	スラストカラークミ	1
54		CS-1201010-SH	THRUST COLLAR ASM. D=12 W=10	スラストウケ D=12 W=10 クミ	1
55		NM-6050003-SC	NUT M5X0.8	ロツカクナット M5 X 0.8 3シユ	2
56		NM-6050003-SC	NUT M5X0.8	ロツカクナット M5 X 0.8 3シユ	2
57		NM-6060003-SC	NUT M6	ロツカクナット M6	1
58		NM-6060003-SC	NUT M6	ロツカクナット M6	1
59		SB-1170007-00	BEARING	コロガリジクウケ	1
60		SM-4040855-SP	SCREW	ナベネジ	2
61		SM-6041402-TP	SCREW M4 L=14	ロツカクアナボルト M4	1
62		SM-8030412-TP	SCREW	トメネジ M3 L=4	4
63		SM-6030802-TP	SCREW M3X0.5 L=8	ロツカクアナボルト M3 X 0.5 L=8	1
64	#06	SM-6040802-TP	SCREW M4X0.7 L=8	ロツカクアナボルト	1
65		SM-6041002-TP	SCREW M4 L=10	ロツカクアナボルト M4 X 0.7 L=10	2
66	★	#07 400-15684	SPREADER LEFT (NARROW) G	スプレッター (ヒダリ) ホソフリヨウ G	1
67		SM-6041002-TP	SCREW M4 L=10	ロツカクアナボルト M4 X 0.7 L=10	1
68		SM-6041602-TP	SCREW M4X0.7 L=16	ロツカクアナボルト M4 X 0.7 L=16	1
69		SM-6850502-TN	SCREW M2.5 L=5	ロツカクアナボルト M2.5 L=5	1
70		SM-6850600-SP	SCREW	ヒラネジ M2.5 L=6	2
71	★	#07 400-15685	SPREADER RIGHT G	スプレッター (ミキ) G	1
72		SM-8050502-TP	SCREW M5 L=5	トメネジ	1
73		SM-8060812-TP	SCREW M6 L=8	トメネジ M6 L=8	4
74	★	#07 400-15694	LOOPER RIGHT G	ルーバー (ミキ) G	1
75		WP-0531000-SC	WASHER 5.3X10X1	ヒラザガネ 5.3 X 10 X 1	2
76		WP-0531000-SC	WASHER 5.3X10X1	ヒラザガネ 5.3 X 10 X 1	2
77		WP-0621016-SH	WASHER	ヒラザガネ	1
78	#01	320-39802	LOOPER BRACKET SPACER A	ルーバーブラケットスペーサー A	1
79	#01	320-40404	LOOPER BRACKET SPACER A1	ルーバーブラケットスペーサー A1	1
80	#01	320-40503	LOOPER BRACKET SPACER A2	ルーバーブラケットスペーサー A2	1
81	#01	320-40602	LOOPER BRACKET SPACER A3	ルーバーブラケットスペーサー A3	1
82	#01	320-40701	LOOPER BRACKET SPACER A4	ルーバーブラケットスペーサー A4	1
83	★	#03 320-40917	SPREADER, LEFT	スプレッター (ヒダリ) ホソフリヨウ	1
84		WP-0280501-SC	WASHER M2.6	ヒラザガネ ミガキマル M2.6	1
85	#05	320-37400	FULCRUM SHAFT T	ルーバートリツケダイシテンジク T	1
86		B1821-210-D00	SHUTTLE OIL FELT,B	オオガマキユウユアフェルト B	2
87		CQ-3500000-F0	OIL FELT	ユシン	0.02
88	#06	401-02607	LOOPER_BRACKET_ASM	ルーバーブラケット組	1
89	#05	401-02608	LOOPER_BRACKET_T_ASM	ルーバーブラケット T 組	1
90		140-45504	THREAD GUIDE PIPE	ルーバートアンナイパイプ	(1)
91		CQ-3030000-00	OIL WICK	ユシン	(0.4)
92	#06	400-97982	LOOPER_BRACKET	ルーバーブラケット	(1)
93	#05	400-97989	LOOPER_BRACKET_T	ルーバーブラケット T	(1)
94		400-20192	BRACKET LUBRICATION FELT B	ルーバーブラケットキユウフェルト B	(1)
95		400-85144	LOOPER BRACKET METAL	ルーバーブラケットメタル	1
96		SM-6041002-TP	SCREW M4 L=10	ロツカクアナボルト M4 X 0.7 L=10	3
97		400-99923	CAM ROLLER SCREW	カムローラースクリー	2
	NOTE(注記)		#01....SELECTIVE PARTS #02....FOR MEB-3200JS,CS,JA,CA #03....EXCEPT MEB-3200JS(USE IN JAPAN), MEB-3200JA(USE IN JAPAN) #04....FOR MEB-3200JS(USE IN JAPAN), MEB-3200JA(USE IN JAPAN) #05....FOR MEB-3200TS,TA #06....EXCEPT MEB-3200TS,TA #07....FOR MEB-3200SS(CHINA),JS(CHINA), CS(CHINA)	選択部品 MEB-3200 JS, CS, JA, CA 用 MEB-3200 JS (日本) MEB-3200 JA (日本) を除く MEB-3200 JS (日本) MEB-3200 JA (日本) 用 MEB-3200 TS, TA 用 MEB-3200 TS, TA を除く MEB-3200 SS (中国), JS (中国), CS (中国) 用	

14. LOWER SHAFT COMPONENTS

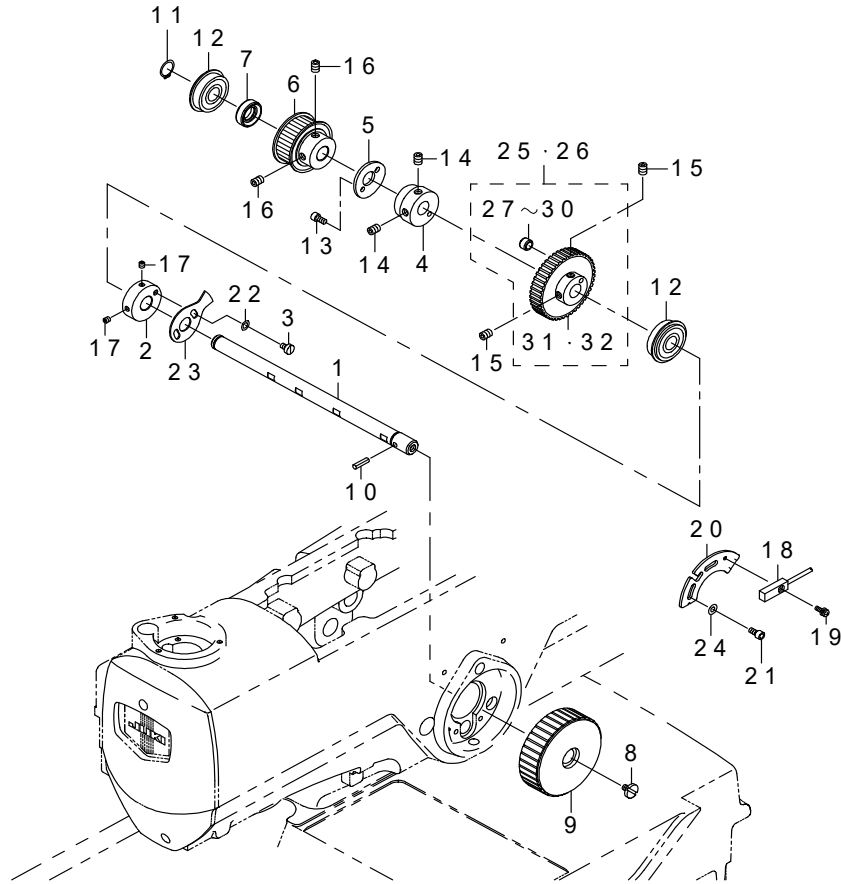
下軸関係



REF.NO	NOTE	PART NO	DESCRIPTION	品名	Qty
1		KM-000003-40	SERVO MOTOR	サーボモータ	1
2		320-36907	TENSION PULLEY SHAFT	テンションプーリジク	1
3		SM-8060812-TP	SCREW M6 L=8	トメネジ M 6 L = 8	2
4		320-37004	TENSION PULLEY BRACKET	テンションプーリトリツケイタ	1
5 ☆		320-36709	UPPER SHAFT TIMING BELT	ウエジクタイミングベルト	1
6		320-36808	TENSION PULLEY	テンションプーリ	1
7		320-36600	LOWER SHAFT PULLEY	シタジクプーリ	1
8		137-07500	OIL SEAL	ウワジク マエメタル オイルシール	1
9		CS-0700811-SH	THRUST COLLAR D=7 W=8	スラストウケ D = 7 W = 8	2
10		G1216-870-000	UPPER SHAFT REAR BEARING	ウワジクアト ベアリング	1
11		NS-6660430-SP	NUT 1/4-40	ロツカクナツト 1/4-40	1
12		RC-0100001-KP	SNAP RING M10	C ガタトメワ 9. 3	1
13		RC-2791218-KP	RETAINING RING	C ガタ トメワ	2
14		SB-1100004-00	BALL BEARING	ボールベアリング	1
15		SL-6052592-TN	BOLT	ザガネツキロツカクアナボルト	4
16		SL-6062092-TN	SCREW M6 L=20	ザガネツキロツカクアナボルト	2
17		SM-8060612-TP	SCREW M6 L=6	トメネジ M 6 L = 6	2
18		401-04361	LOOPER DRIVING CAM ASM	ルーバ駆動カム組	1
19	#01	401-00085	LOOPER CAM ROLLER A	ルーバークムローラー A	(1)
20	#01	401-00086	LOOPER CAM ROLLER B	ルーバークムローラー B	(1)
21	#01	401-00087	LOOPER CAM ROLLER C	ルーバークムローラー C	(1)
22	#01	401-00088	LOOPER CAM ROLLER D	ルーバークムローラー D	(1)
23	#01	400-99989	SPREADER CAM ROLLER A	スプレッターカムローラー A	(1)
24	#01	400-99990	SPREADER CAM ROLLER B	スプレッターカムローラー B	(1)
25	#01	400-99991	SPREADER CAM ROLLER C	スプレッターカムローラー C	(1)
26	#01	400-99992	SPREADER CAM ROLLER D	スプレッターカムローラー D	(1)
27		320-36501	LOOPER DRIVING CAM	ルーバークドウカム	(1)
		NOTE(注記)	#01.....SELECTIVE PARTS	選択部品	

15. UPPER SHAFT COMPONENTS

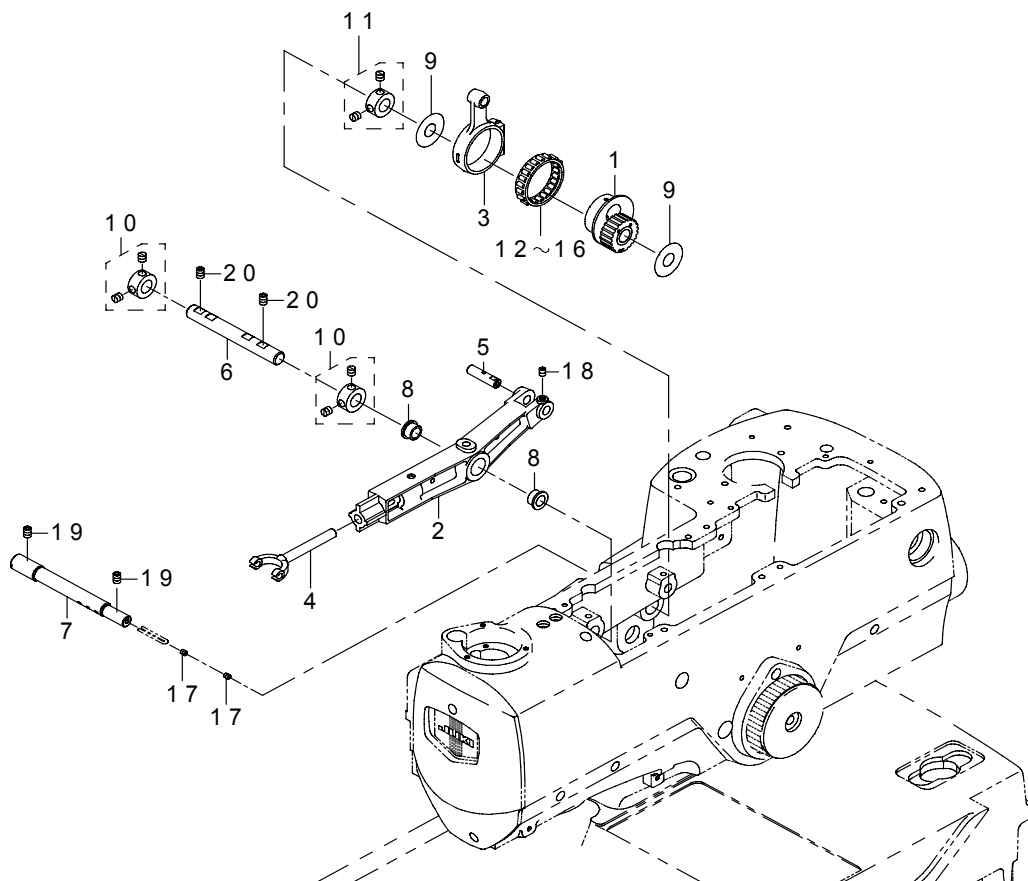
上軸関係



REF.NO	NOTE	PART NO	DESCRIPTION	品名	Qty
1		320-44000	UPPER SHAFT	ウエジク	1
2		320-44109	UPPER SHAFT COLLAR	ウエジクカラー	1
3		SS-6110610-TP	SCREW 11/64-40 L=6	ヒラネジ 11/64-40 L=6	1
4		320-44307	NEEDLE BAR ROCKING CAM	ハリボウヨウドウカム	1
5		320-44406	ROCKING CAM COVER	ハリボウヨウドウカムフタ	1
6		320-44505	UPPER SHAFT PULLEY	ウエジクプーリー	1
7		228-88507	OIL SEAL	オクリレバージクオイルシール	1
8		A1230-500-000-A	HANDWHEEL SETSCREW	ハズミクルマトメネジ	1
9		B1212-210-D00	PULLEY	テモトプーリー	1
10		PS-0400142-KH	SPRING PIN 4X14	スプリングピン 4X14	1
11		RC-1200001-KP	C-SHAPED SNAP RING	Cガタトメワ	1
12		SB-1120001-00	BEARING D=12X32	ベアリング D=12X32	2
13		SM-6040802-TP	SCREW M4X0.7 L=8	ロツカクアナボルト	2
14		SM-8060812-TP	SCREW M6 L=8	トメネジ M6 L=8	2
15		SM-8060812-TP	SCREW M6 L=8	トメネジ M6 L=8	2
16		SM-8060812-TP	SCREW M6 L=8	トメネジ M6 L=8	2
17		SS-8110422-TP	SCREW 11/64-40 L=4	トメネジ 11/64-40 L=4	2
18		320-77653	SENSOR ASM.	ウエジクセンサークミ	1
19		SL-4031041-SC	WASHER SCREW	ザガネツキネジ	1
20		320-77703	SENSOR BRACKET	ウエジクセンサトリツケイタ	1
21		SM-6040802-TP	SCREW M4X0.7 L=8	ロツカクアナボルト	2
22		WP-0480856-SP	WASHER 4.8X8.4X0.8	ヒラザガネ 4.8X8.4X0.8	1
23		320-77802	SENSOR SLIT	ウエジクセンサスリット	1
24		WP-0430801-SC	WASHER 4.3X9X0.8	ヒラザガネ 4.3X9X0.8	2
25		400-39176	BALANCE CAM ASM.	テンピンカムクミ	1
26	#01	400-39177	BALANCE CAM A ASM.	テンピンカムAクミ	1
27	#02	320-51203	CAM ROLLER, A	テンピンカムローラーA	(1)
28	#02	320-51302	CAM ROLLER, B	テンピンカムローラーB	(1)
29	#02	320-51401	CAM ROLLER, C	テンピンカムローラーC	(1)
30	#02	320-51500	CAN ROLLER, D	テンピンカムローラーD	(1)
31	#03	320-44208	BALANCE CAM	テンピンカム	(1)
32	#01	400-20277	BALANCE CAM A	テンピンカムA	(1)
		NOTE(注記)	#01...FOR MEB-3200SS(CHINA),JS(CHINA), CS(CHINA),JS(JE),JS(JAPAN), CS(JAPAN)	MEB-3200SS(中国), JS(中国), CS(中国), JS(JE), JS(日本), CS(日本)用	
			#02...SELECTIVE PARTS	選択部品	
			#03...EXCEPT MEB-3200SS(CHINA), JS(CHINA),CS(CHINA),JS(JE)	MEB-3200SS(中国), JS(中国), CS(中国), JS(JE)を除く	

16. NEEDLE BAR DRIVING COMPONENTS

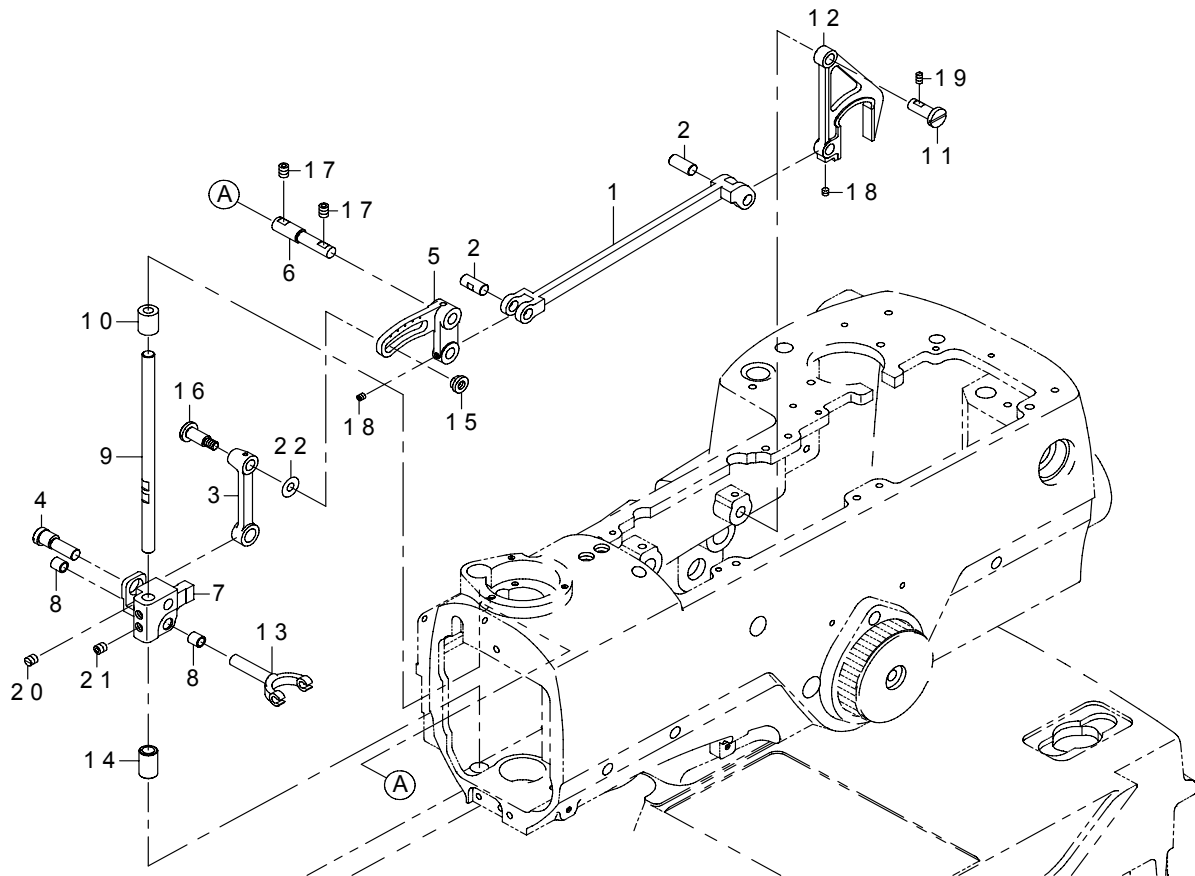
針棒駆動関係



REF.NO	NOTE	PART NO	DESCRIPTION	品名	Qty
1		320-46054	NEEDLE BAR ROCKING CAM ASM.	ハリボウウドウカム (クミ)	1
2		320-45809	NEEDLE BAR VERTICAL DRIVE ARM	ハリボウウエシタウデ	1
3		320-46302	VERTICAL ROCKING LINK	ウエシタヨウドウリンク	1
4		320-45908	NEEDLE BAR VERTICAL BRANCH	ハリボウウエシタフタマタ	1
5		320-46401	VERTICAL ROCKING LINK SHAFT	ウエシタヨウドウリンクジク	1
6		320-46500	FULCRUM SHAFT	ハリボウウエシタウデシデンジク	1
7		320-46609	NEEDLE BAR DRIVING SHAFT	ハリボウウドウジク	1
8		320-46708	VERTICAL ARM METAL	ハリボウウエシタウデメタル	2
9		138-87005	THRUST WASHER	スラストワッシャ	2
10		CS-1201010-SH	THRUST COLLAR ASM. D=12 W=10	スラストウケ D=12 W=10 クミ	2
11		CS-1201010-SH	THRUST COLLAR ASM. D=12 W=10	スラストウケ D=12 W=10 クミ	1
12	#01	SB-3350002-0A	BEARING	コロガリジクウケ	1
13	#01	SB-3350002-0B	BEARING	コロガリジクウケ	1
14	#01	SB-3350002-0C	BEARING	コロガリジクウケ	1
15	#01	SB-3350002-0D	BEARING	コロガリジクウケ	1
16	#01	SB-3350002-0E	BEARING	コロガリジクウケ	1
17		SM-8040412-TP	SET SCREW M4 L=4	トメネジ	2
18		SM-8050612-TP	SCREW M5X6	トメネジ M 5 X 0. 8 L = 6	1
19		SM-8060812-TP	SCREW M6 L=8	トメネジ M 6 L = 8	2
20		SM-8060812-TP	SCREW M6 L=8	トメネジ M 6 L = 8	2
		NOTE(注記)	#01SELECTIVE PARTS	選択部品	

17. NEEDLE BAR ROCKING COMPONENTS

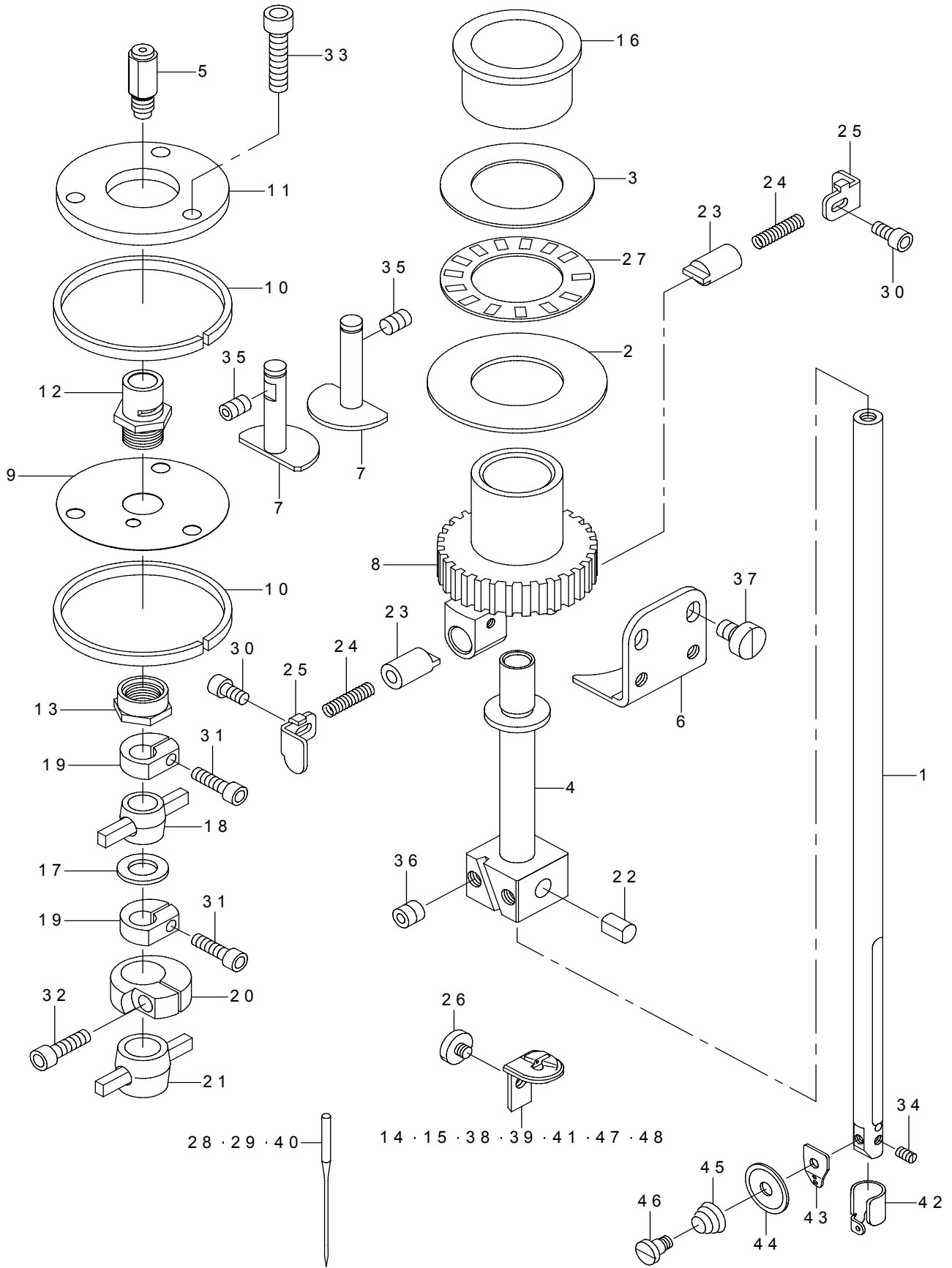
針棒揺動関係



REF.NO	NOTE	PART NO	DESCRIPTION	品名	Qty
1		320-48100	ROCKING LINK, A	ヨウドウリンク A	1
2		320-48209	FULCRUM SHAFT	ヨウドウリンク A シテンジク	2
3		320-48308	ROCKING LINK, B	ヨウドウリンク B	1
4		320-48506	ECCENTRIC SHAFT	ヨウドウリンク B ヘンシンジク	1
5		320-48605	ADJUSTING ARM	ハリボウヨウドウチョウセツウデ	1
6		320-48704	FULCRUM SHAFT	ハリボウヨウドウチョウセツウデシテンジク	1
7		320-48803	VERTICAL SHAFT HOLDER	タテジクダキ	1
8		320-48902	VERTICAL SHAFT HOLDER METAL	タテジクダキメタル	2
9		320-49009	ROCKING VERTICAL SHAFT	ヨウドウタテジク	1
10		320-49108	VERTICAL UPPER METAL	タテジクウフメタル	1
11		137-15701	FRAME ROCK SHAFT CRANK PIN	ハリボウ ヨウドウウデ ウシロピン	1
12		137-15800	NEEDLE BAR PITMAN	ハリボウ ヨウドウ ロッド	1
13		140-07108	FORK	ハリボウヨウドウフタマタ	1
14		180-27607	SLEEVE	スリーブ	1
15		B1633-210-D00	ADJUSTING NUT	ナカオサエチョウセツナット	1
16		SD-0801501-TP	HINGE SCREW	ダンネジ D=8 H=15	1
17		SM-8060812-TP	SCREW M6 L=8	トメネジ M6 L=8	2
18		SS-8110422-TP	SCREW 11/64-40 L=4	トメネジ 11/64-40 L=4	2
19		SS-8110750-SP	SCREW 11/64-40 L=6.5	トメネジ 11/64-40 L=6.5	1
20		SS-8660610-TP	SCREW 1/4-40 L=6	トメネジ 1/4-40 L=6	1
21		SS-8660612-TP	SCREW 1/4-40 L=6	トメネジ 1/4-40 L=6	2
22		WP-0611626-SP	WASHER 15X6X1.6	ヒラザガネ	1

18. NEEDLE BAR COMPONENTS

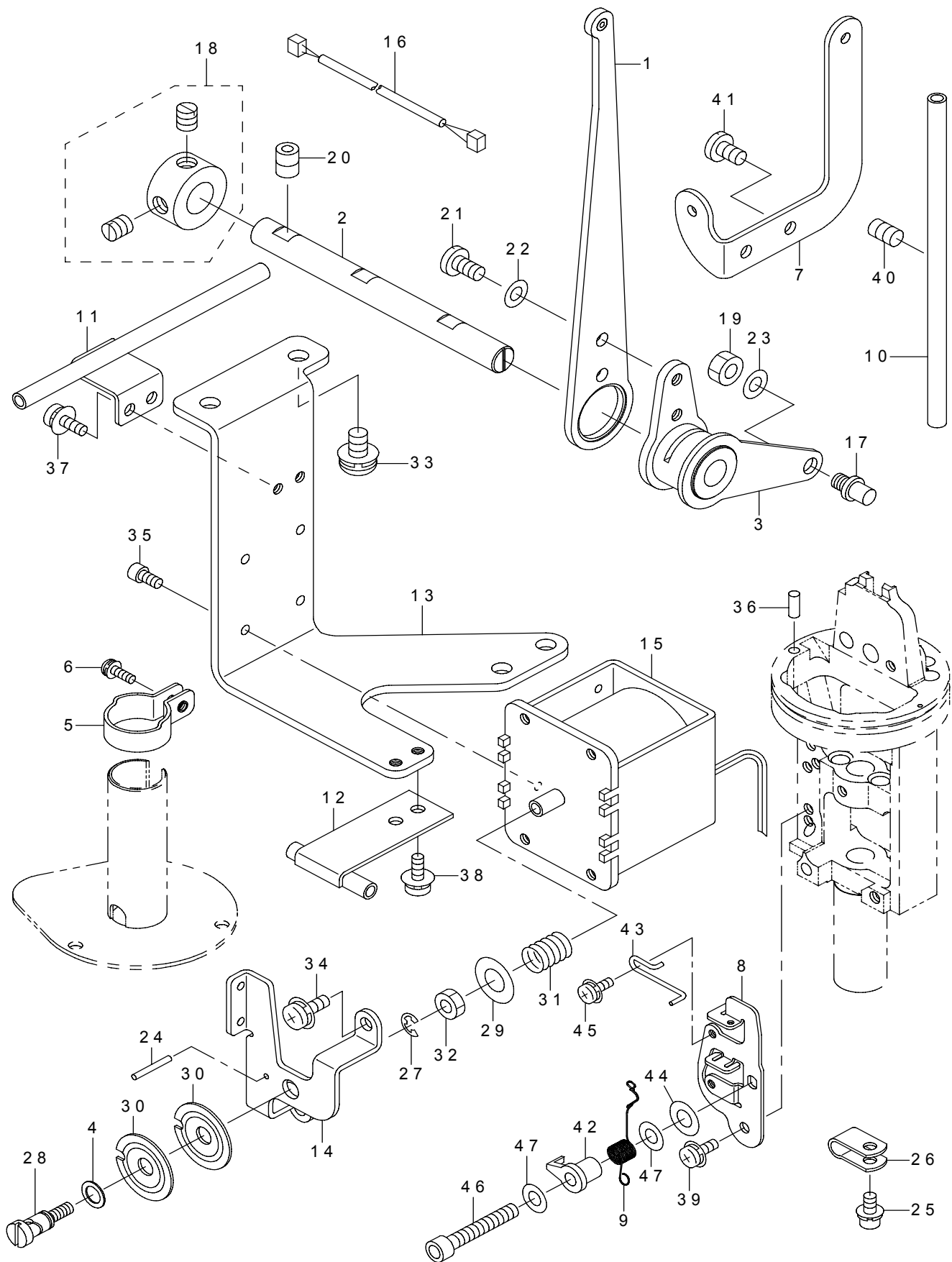
針棒關係



REF.NO	NOTE	PART NO	DESCRIPTION	品名	Qty
1		320-41055	NEEDLE BAR	ハリボウ	1
2		320-41303	NEEDLE BAR REVOLUTION RING	ハリボウセンカイリング	1
3		320-41402	THRUST WASHER	ハリボウセンカイブーリスラストザガネ	1
4		320-41105	NEEDLE BAR ROCKING BASE	ハリボウヨウドウダイ	1
5	★	320-42350	NEEDLE BAR THREAD GUIDE ASM.	ハリボウイトアンナイクミ	1
6		320-41600	PULLEY SUPPORT, A	ハリボウセンカイブーリスサエ A	1
7		320-41709	PULLEY SUPPORT, B	ハリボウセンカイブーリスサエ B	2
8		320-41204	REVOLUTION PULLEY	ハリボウセンカイブーリ	1
9		400-99944	SPRING	ハリボウウワメタルスプリング	1
10		320-42004	UPPER METAL RING	ハリボウウワメタルリング	2
11		320-42103	RING HOLDER	ハリボウウワメタルリングオサエ	1
12		400-99942	UPPER METAL	ハリボウウワメタル	1
13		400-99943	NUT	ハリボウウワメタルナット	1
14	#01	320-42715	THROAT PLATE, A	ハリイタ A	1
15	#02	320-42830	THROAT PLATE, B	ハリイタ JB	1
16		320-41501	PULLEY METAL	ハリボウセンカイブーリメタル	1
17		B1906-581-000	THRUST WASHER	テンピン スラスト ザガネ	1
18		140-05508	LINK	ハリボウジョウゲリンク	1
19		140-05607	COLLAR	ハリボウジョウゲリンクカラー	2
20		140-06506	COLLAR	ハリボウクドウジクカラー	1
21		140-07009	NEEDLE BAR ROCK LINK	ハリボウヨウドウリンク	1
22		140-09005	NEEDLE BAR THRUST PIN	ハリボウスラストピン	2
23		140-09104	NEEDLE BAR ROCKING GUIDE	ハリボウヨウドウガイド	2
24		140-09203	SPRING	ハリボウヨウドウガイドバネ	2
25		140-09302	ROCKING GUIDE HOOK	ヨウドウガイドフタ	2
26		140-09807	SCREW	ハリイタトメネジ	1
27		B1658-506-E00-A	SHAFT HOLDER	オクリチヨウセツカム ジクウケ	1
28	★ #07	MC-1858010-00	NEEDLE, SCHMETZ, 558 NM100	ハリ シュメッツ 558 NM100	1
29	★ #05	MC-1858011-00	NEEDLE, SCHMETZ 558 NM110	ハリ シュメッツ 558 NM110	1
30		SM-6030602-TP	SCREW M3X0.5 L=6	コツカクアナボルト M3 X 0.5 L=6	2
31		SM-6031202-TP	SCREW M3X0.5 L=12	コツカクアナボルト	2
32		SM-6041402-TP	SCREW M4 L=14	コツカクアナボルト M4	1
33		SM-6041802-TP	SCREW M4 L=18	コツカクアナボルト	3
34		SM-8430550-TP	SCREW M3X0.35 L=4.5	トメネジ M3 X 0.35 L=4.5	1
35		SM-8040612-TP	SCREW M4 L=6	トメネジ M4 L=6	2
36		SM-8050502-TP	SCREW M5 L=5	トメネジ	2
37		SS-6110610-TP	SCREW 11/64-40 L=6	ヒラネジ 11/64-40 L=6	2
38	#03	320-43424	THROAT PLATE JA	ハリイタ JA	1
39	#04	320-43523	THROAT PLATE JE	ハリイタ JE	1
40	★ #12	MC-1858012-00	NEEDLE SCHMETZ,558 NM120	ハリ シュメッツ 558 NM120	1
41	#06	320-43713	THROAT PLATE TE	ハリイタ TE	1
42	★ #09	320-51708	THREAD GUIDE	ハリイトイトアンナイ	1
43	★ #08	400-23465	THREAD GUIDE	ハリイトイトアンナイ	1
44	★ #08	B2313-180-000	TENSION DISC	ハリイト イトチヨウシザラ	1
45	★ #08	140-45900	TENSION SPRING	ハリイトチヨウシバネ	1
46	★ #08	140-45801	SCREW	ハリイトチヨウシザラトメネジ	1
47	#10	400-29122	THROAT PLATE JA C	ハリイタ JA C	1
48	#11	400-29123	THROAT PLATE JE C	ハリイタ JE C	1
		NOTE(注記)	#01...FOR MEB-3200SS,RS #02...FOR MEB-3200JS(USE IN JAPAN), MEB-3200JA(USE IN JAPAN) #03...FOR MEB-3200JS(EXPORT), MEB-3200JA(EXPORT) #04...FOR MEB-3200CS,CA #05...FOR MEB-3200JS(USE IN JAPAN), MEB-3200JA(USE IN JAPAN),CS,CA #06...FOR MEB-3200TS,TA #07...FOR MEB-3200SS,RS,TS,TA #08...FOR MEB-3200SS(CHINA),JS(CHINA), CS(CHINA),JS(JE) #09...EXCEPT MEB-3200SS(CHINA), JS(CHINA),CS(CHINA),JS(JE) #10...FOR MEB-3200JS(CHINA) #11...FOR MEB-3200CS(CHINA) #12...FOR MEB-3200JS(EXPORT), MEB-3200JA(EXPORT), MEB-3200JS(CHINA)	MEB-3200SS,RS用 MEB-3200JS(日本), MEB-3200JA(日本)用 MEB-3200JS(輸出), MEB-3200JA(輸出)用 MEB-3200CS,CA用 MEB-3200JS(日本), MEB-3200JA(日本)CS,CA用 MEB-3200TS,TA用 MEB-3200SS,RS,TS,TA用 MEB-3200SS(中国),JS(中国), CS(中国),JS(JE)用 MEB-3200SS(中国),JS(中国), CS(中国),JS(JE)を除く MEB-3200JS(中国)用 MEB-3200CS(中国)用 MEB-3200JS(輸出), MEB-3200JA(輸出), MEB-3200JS(中国)用	

19. THREAD TAKE-UP LEVER & THREAD GUIDE COMPONENTS

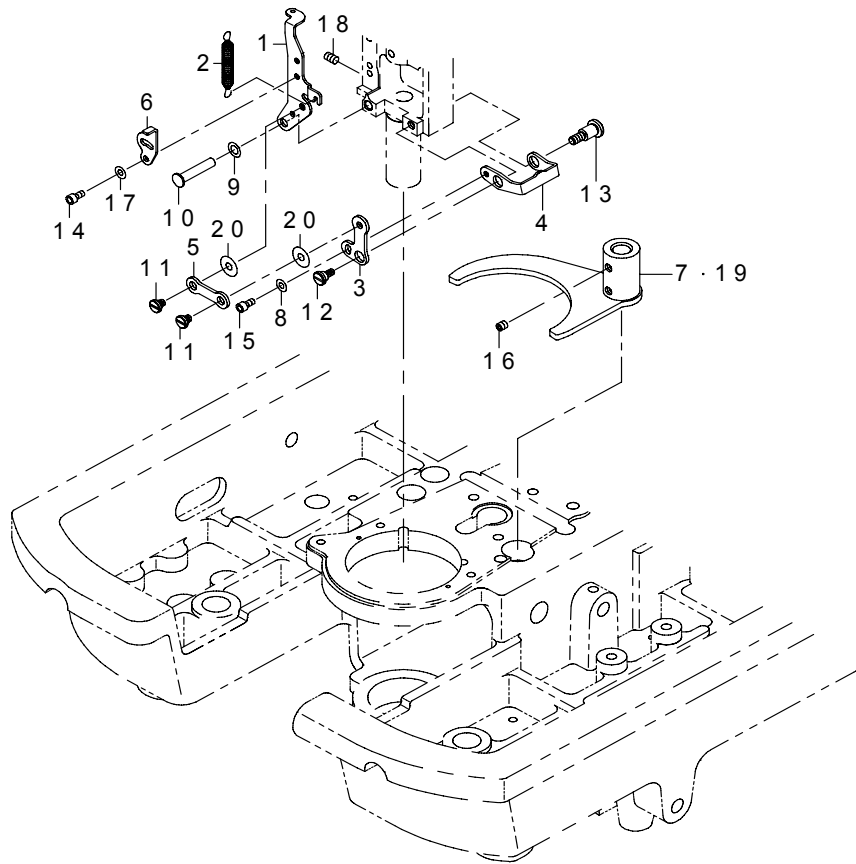
天秤・糸案内関係



REF.NO	NOTE	PART NO	DESCRIPTION	品名	Qty
1		320-50551	THREAD TAKE-UP LEVER COMPLE.	テンビンケツゴウ	1
2		320-51005	FULCRUM SHAFT	テンビンシテンジク	1
3		320-50957	FULCRUM BOSS COMPLE.	テンビンシテンボスケツゴウ	1
4		320-53506	THREAD TENSIONS RUBBER SEAT	A T (シタ) イトチョウシジクゴムザ	1
5	#01	400-20483	THREAD GUIDE	ハリボウカバートアンナイ	1
6	#01	SL-4031081-SC	SCREW M3 X 10	ナベネジ セムス M3 L=10	1
7		320-52201	LOWER THREAD GUIDE	シタイトイトアンナイ	1
8		320-52300	LOWER THREAD TENSION BRACKET	シタイトチョウシトリツケイタ	1
9	★	320-52409	THREAD TAKE-UP SPRING	イトトリバネ	1
10		320-52508	LOWER THREAD PIPE, A	シタイトパイプA	1
11		320-52656	LOWER THREAD PIPE, B COMPLE.	シタイトパイプBケツゴウ	1
12		320-52854	LOWER THREAD PIPE, C COMPLE.	シタイトパイプCケツゴウ	1
13		320-53001	AT FITTING PLATE	A T トリツケイタ	1
14		400-20391	AT THREAD TENSION BRACKET	A T イトチョウシトリツケイタ	1
15		320-53209	AT (LOWER)	A T (シタ)	1
16		320-53357	AT RELAY CORD ASM.	シタイトA T チョウケイコードクミ	1
17		140-44200	CAM ROLLER SHAFT	テンビンカムローラージク	1
18		CS-100081C-SP	THRUST COLLAR ASM.	スラストカラークミ	1
19		NM-6060003-SC	NUT M6	ロツカクナツト M6	1
20		SM-8060812-TP	SCREW M6 L=8	トメネジ M6 L=8	2
21		SS-7110840-SP	SCREW 11/64-40 L=7.8	マルヒラネジ 11/64-40 L=7.8	2
22		WP-0450000-SD	WASHER 4.5X8X0.5	ヒラザガネ 4.5X8X0.5	2
23		WP-0641600-SC	WASHEW 6.4X12.5X1.6	ヒラザガネ	1
24		PS-0200162-KH	SPRING PIN	スプリングピン 2X1.6	1
25		SL-6040892-TN	BOLT	ザガネツキロツカクアナボルト	1
26		HX-0015000-0A	CABLE CLAMP	ケーブルクリップ	1
27		RE-0400000-K0	E-RING 4	Eガタトメワ 4	1
28		320-53407	AT(LOWER) THREAD TENSION SHAFT	A T (シタ) イトチョウシジク	1
29		B1618-804-000	WASHER	シユオクリウデ ゴガネ	1
30		400-20389	THREAD TENSION DISK	イトチョウシザラ	2
31		162-03507	MAGNET SPRING	マグネットバネ	1
32		NM-6040000-SN	NUT M4	ロツカクナツト M4	1
33		SL-4061291-SE	SCREW	ザガネツキネジ	4
34		SL-6040892-TN	BOLT	ザガネツキロツカクアナボルト	2
35		SM-6030602-TP	SCREW M3X0.5 L=6	ロツカクアナボルト M3X0.5 L=6	4
36		140-45504	THREAD GUIDE PIPE	ルーバートアンナイパイプ	1
37		SL-6040892-TN	BOLT	ザガネツキロツカクアナボルト	2
38		SL-6040892-TN	BOLT	ザガネツキロツカクアナボルト	2
39		SL-6041092-TN	SCREW	ザガネツキロツカクアナボルト	1
40		SM-8050812-TP	SCREW M5X8	トメネジ M5X0.8 L=8	1
41		SS-7110710-SP	SCREW 11/64-40 L=7	マルヒラネジ 11/64-40 L=7	2
42		140-45306	ADJUST PIN	イトトリバネチョウセツピン	1
43		400-23464	SPRING STOPPER	イトトリバネストッパー	1
44		B1513-210-000	CLOTH PRESSER MAGNET SPACER	ヌノオサエ マグネット スペーサ	1
45		SL-4030631-SC	SCREW M3X6	ザガネツキ ナベコネジ M3 L=6	1
46		SM-6042502-TN	SCREW M4X0.7 L=25	ロツカクアナボルト M4X0.7 L=25	1
47		WP-0450846-SP	WASHER	ヒラザガネ	2
		NOTE(注記)	#01...FOR MEB-3200JS(CHINA), CS(CHINA),JS(JAPAN),CS(JAPAN)	MEB-3200JS(中国), CS(中国),JS(日本),CS(日本)用	

20. LOWER THREAD HAUL COMPONENTS

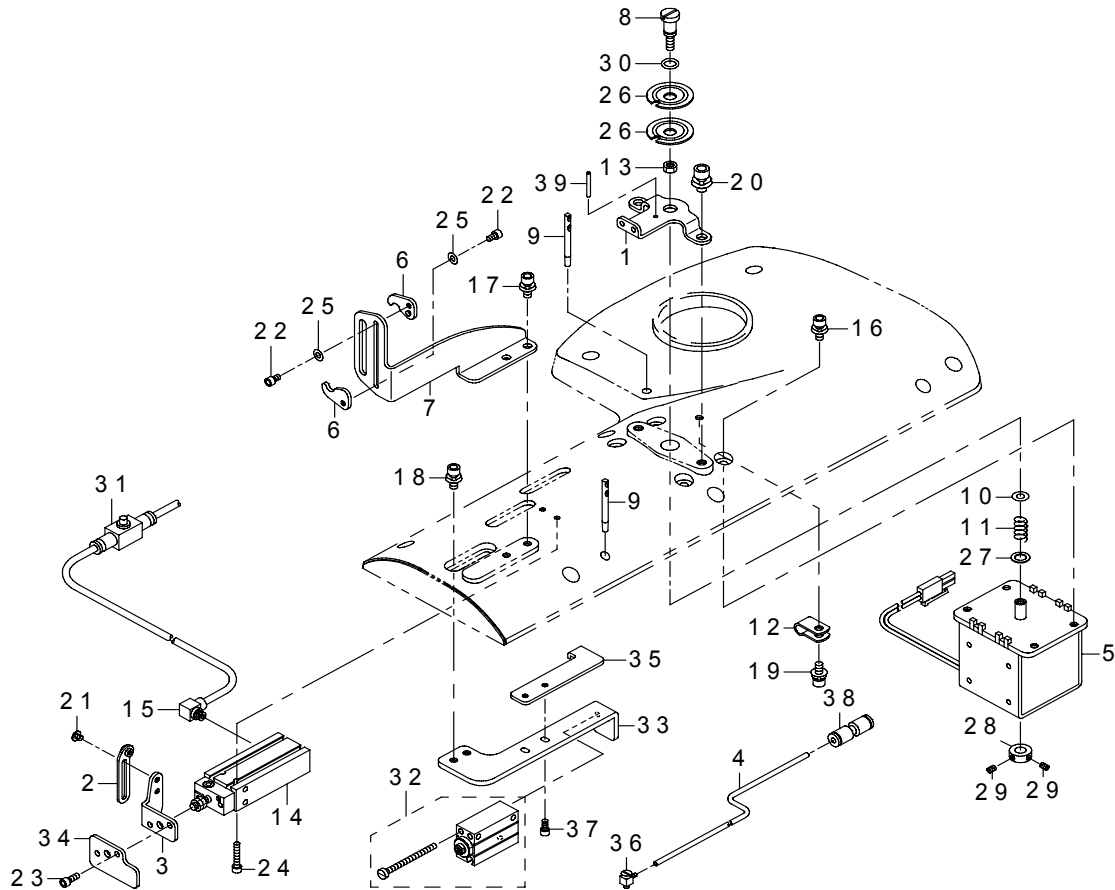
下糸たぐり関係



REF.NO	NOTE	PART NO	DESCRIPTION	品名	Qty
1		400-23426	LOWER THREAD HAUL PLATE	シタイトタグリイタ	1
2		320-15109	SPRING	ウワイトキリモドンバネ	1
3	#01	320-15208	LOWER THREAD HAUL LINK, A	シタイトタグリリンク A	1
4	#01	320-15307	LOWER THREAD HAUL LINK, B	シタイトタグリリンク B	1
5	#01	320-15406	LOWER THREAD HAUL LINK, C	シタイトタグリリンク C	1
6	#02	320-15505	ADJUSTING PLATE	シタイトタグリチョウセツイタ	1
7	#04	320-15653	DRIVING ARM ASM.	シタイトタグリドウウデクミ	1
8	#01	WP-0320501-SC	WASHER M3	ヒラザガネ 3.2 X 7 X 0.5	1
9		WP-0480856-SP	WASHER 4.8X8.4X0.8	ヒラザガネ 4.8 X 8.4 X 0.8	1
10		B1503-771-000	CONNECTING PIN	オサエ ローラジク	1
11	#01	SD-0460182-SP	HINGE SCREW D=4.6 H=1.8	ダンネジ D=4.6 H=1.8	2
12	#01	SD-0640326-TP	HINGE SCREW	ダンネジ	1
13	#01	SD-0640801-TP	HINGE SCREW D=6.35 H=8.0	ダンネジ D=6.35 H=8	1
14	#02	SM-6030602-TP	SCREW M3X0.5 L=6	ロツカクアナボルト M3 X 0.5 L=6	2
15	#01	SM-6030602-TP	SCREW M3X0.5 L=6	ロツカクアナボルト M3 X 0.5 L=6	1
16	#01	SS-8110422-TP	SCREW 11/64-40 L=4	トメネジ 11/64-40 L=4	2
17	#02	WP-0320501-SC	WASHER M3	ヒラザガネ 3.2 X 7 X 0.5	2
18		SM-8040612-TP	SCREW M4 L=6	トメネジ M4 L=6	1
19	#03	320-15802	DRIVING ARM ASM.T	シタイトタグリドウウデグミ T	1
20	#05	B2423-280-00C	MOVING KNIFE WASHER C	ドームス ザガネ C	2
		NOTE(注記)	#01....EXCEPT MEB-3200JS,CS,JA,CA	MEB-3200 JS, CS, JA, CA を除く	
			#02....FOR MEB-3200JS,CS,JA,CA	MEB-3200 JS, CS, JA, CA 用	
			#03....FOR MEB-3200TS,TA	MEB-3200 TS, TA 用	
			#04....EXCEPT MEB-3200JS,CS,TS,JA,CA,TA	MEB-3200 JS, CS, TS, JA, CA, TA を除く	
			#05....FOR MEB-3200SS,RS,TS,TA	MEB-3200 SS, RS, TS, TA 用	

21. UPPER THREAD HAUL COMPONENTS

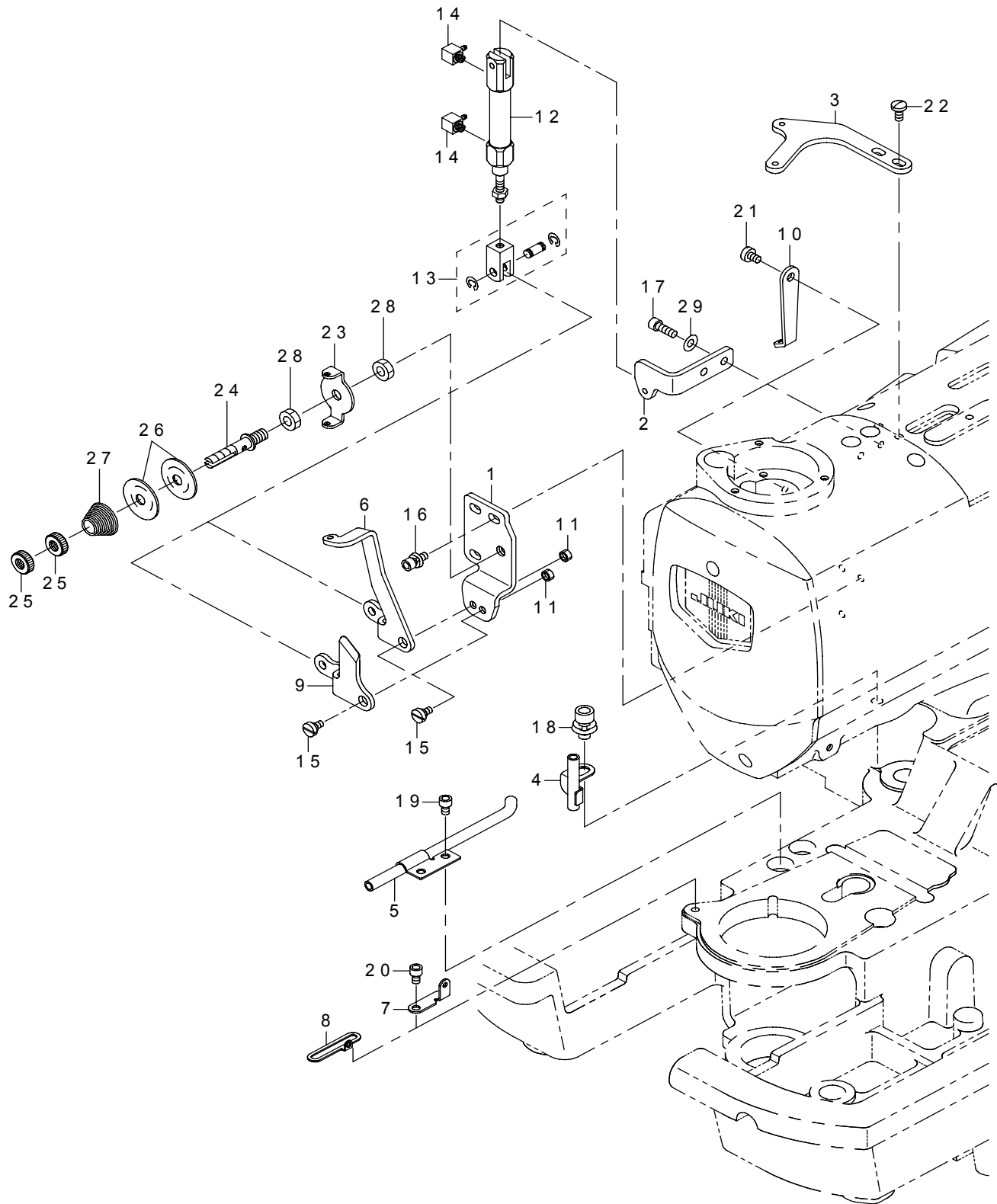
上糸たぐり関係



REF.NO	NOTE	PART NO	DESCRIPTION	品名	Qty
1		400-20390	AT THREAD GUIDE	AT イトアンナイ	1
2		400-11721	THREAD GUIDE ASM.	ウワイトタグリイトアンナイクミ	1
3		320-54603	UPPER THREAD HAUL ARM	ウワイトタグリウデ	1
4		BT-0320201-EB	POLYURETHANE TUBE, BLACK 3.18X2	ポリウレタンチューブ クロ 3.18 X 2	1.5
5		320-54900	AT (UPPER)	AT (ウエ)	1
6		320-55105	BALANCE THREAD GUIDE	テンピンイトアンナイ	2
7		320-55204	BALANCE THREAD GUIDE BASE	テンピンイトアンナイダイ	1
8		320-55303	AT (UPPER) THREAD TENSION SHAFT	AT (ウエ) イトチョウシジク	1
9		225-02504	THREAD GUIDE BAR	イトアンナイボウ	2
10		WP-0430801-SC	WASHER 4.3X9X0.8	ヒラザガネ 4.3 X 9 X 0.8	1
11		320-55501	AT (UPPER) SPRING	AT (ウエ) モドシバネ	1
12		HX-0015000-0A	CABLE CLAMP	ケーブルクリップ	1
13		NM-6040000-SN	NUT M4	ロツカクナツト M4	1
14		PA-1001529-A0	AIR CYLINDER	エアシリンダ	1
15		PJ-0460525-03	HOSE ELBOW	ホース エルボ	1
16		SL-6041092-TN	SCREW	ザガネツキロツカクアナボルト	4
17		SL-6041092-TN	SCREW	ザガネツキロツカクアナボルト	2
18		SL-6041092-TN	SCREW	ザガネツキロツカクアナボルト	2
19		SL-6041092-TN	SCREW	ザガネツキロツカクアナボルト	1
20		SL-6051092-TN	BOLT	ザガネツキロツカクアナボルト	2
21		SM-0030301-SN	SCREW	トラスネジ M3 L=3	1
22		SM-6030502-TN	SCREW M3 L=5	ロツカクアナボルト M3 L=5	2
23		SM-6030802-TP	SCREW M3X0.5 L=8	ロツカクアナボルト M3 X 0.5 L=8	2
24		SM-6031602-TP	SCREW	ロツカクアナボルト	2
25		WP-0320501-SC	WASHER M3	ヒラザガネ 3.2 X 7 X 0.5	2
26		400-20389	THREAD TENSION DISK	イトチョウシガラ	2
27		262-17604	WASHER	オシサゲコロザガネ	1
28		400-10477	AT_SOL_COLLAR	AT ソレノイドストッパーカラー	1
29		SM-8030412-TP	SCREW	トメネジ M3 L=4	2
30		320-53506	AT (LOWER) RUBBER SEAT	AT (シタ) イトチョウシジクゴムザ	1
31		PC-0124010-00	SPEED CONTROLLER	スピード コントローラ	1
32		320-55600	UPPER THREAD HAUL CYLINDER, B	ウワイトキタグリシリンダ B	1
33		320-55709	CYLINDER, B FITTING PLATE	ウワイトキタグリシリンダ B トリツケイタ	1
34		320-55808	UPPER THREAD HAUL PLATE	ウワイトキタグリウケイタ	1
35		320-55907	UPPER THREAD HAUL GUIDE PLATE	ウワイトキタグリガイドイタ	1
36		PJ-0460390-02	BARB ELBOW	バープエルボ	1
37		SM-6030602-TP	SCREW M3X0.5 L=6	ロツカクアナボルト M3 X 0.5 L=6	2
38		PJ-3030300-01	JOINT (STRAIGHT)	ワンタッチツギテ (ストレート)	1
39		PS-0200162-KH	SPRING PIN	スプリングピン 2 X 16	1

22. GIMP HAUL COMPONENTS

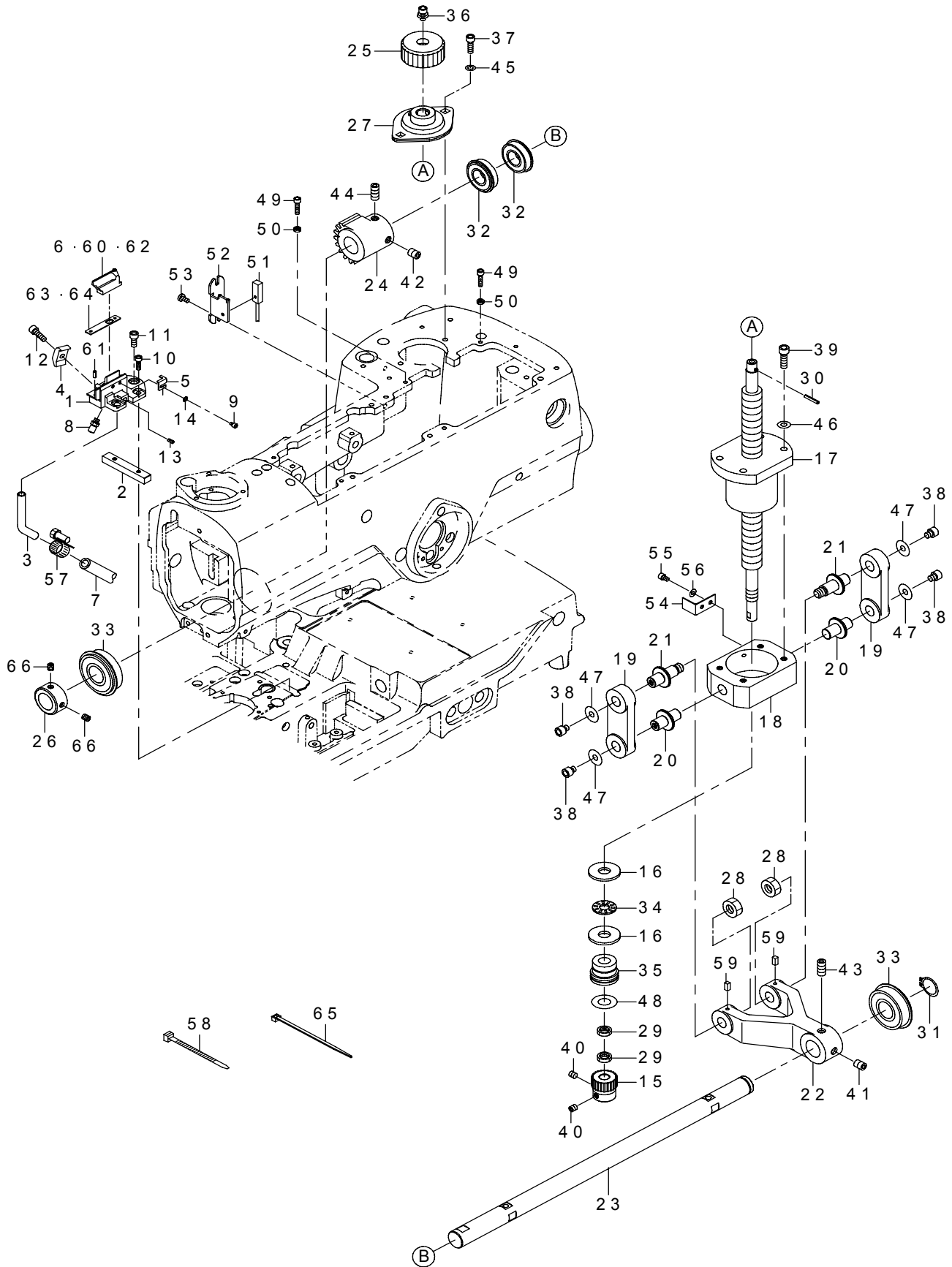
芯紐たぐり関係



REF.NO	NOTE	PART NO	DESCRIPTION	品名	Qty
1	#03	320-57002	CYLINDER BRACKET	シンイトタグリウデトリツケイタ	1
2	#03	400-16045	CYLINDER BRACKET	シンイトシリンドアトリツケイタ	1
3		320-57309	INTERMEDIATE THREAD GUIDE	チュウカンイトアンナイ	1
4	#03	320-57457	PIPE, A COMPLE.	シンイトパイプ A ケツゴウ	1
5	#03	320-57655	PIPE, B COMPLE.	シンイトパイプ B ケツゴウ	1
6	#01	320-57101	HAUL ARM	シンイトタグリウデ	1
7	#01	320-57804	THREAD GUIDE, S	シンイトイトアンナイ S	1
8	#02	320-57903	THREAD GUIDE, J	シンイトイトアンナイ J	1
9	#02	320-58000	DISK RISING PLATE	シンイトサラウカシイタ	1
10	#03	B1128-850-000	LOOPER THREAD GUIDE	シタイトアンナイ	1
11	#03	NS-6110310-SP	NUT 11/64-40	ロツカクナツト 11/64-40	1
12	#03	PA-1001501-A0	AIR CYLINDER	エアシリンド	1
13	#03	PA-9000340-00	JOINT	2ヤマ ナツクルジヨイント	1
14	#03	PJ-0460525-01	ELBOW	バープエルボ	2
15	#03	SD-0630275-SP	HINGE SCREW D= 6.35 H= 2.7	ダンネジ D = 6.35 H = 2.7	1
16	#03	SL-6041092-TN	SCREW	ザガネツキロツカクアナボルト	3
17	#03	SM-6041202-TN	SCREW M4X0.7 L=12	ロツカクアナボルト M4 X 0.7 L = 12	2
18	#03	SL-6061292-TN	SCREW	ザガネツキロツカクアナボルト	1
19	#03	SM-6040602-TP	SCREW M4 L=6	ロツカクアナボルト M4 X 0.7 L = 6	2
20	#03	SM-6040602-TP	SCREW M4 L=6	ロツカクアナボルト M4 X 0.7 L = 6	1
21	#03	SS-6110610-TP	SCREW 11/64-40 L=6	ヒラネジ 11/64-40 L = 6	1
22	#03	SS-7110840-SP	SCREW 11/64-40 L=7.8	マルヒラネジ 11/64-40 L = 7.8	2
23	#02	B3107-352-000	NEEDLE THREAD GUIDE	アンナイ イタ	1
24	#02	B3108-352-000	NEEDLE THREAD TENSION POST	ハリイト チョーシボー	1
25	#02	229-28808	NUT	イトチヨウシナツト	2
26	#02	B3126-012-000	THREAD TENSION DISK	イトチヨージサラ	2
27	#02	B3129-012-A00	TENSION SPRING	イトチヨージバネ A	1
28	#02	NS-6150430-SP	NUT 15/64-28	ロツカクナツト 15/64-28	2
29	#03	WP-0450801-SP	WASHER	ヒラザガネ	2
		NOTE(注記)	#01....EXCEPT MEB-3200JS,CS,TS,JA, CA,TA	MEB-3200 JS, CS, TS, JA, CA, TAを除く	
			#02....FOR MEB-3200JS,CS,JA,CA	MEB-3200 JS, CS, JA, CA用	
			#03....EXCEPT MEB-3200TS,TA	MEB-3200 TS, TAを除く	

23. CLOTH CUTTING COMPONENTS (1)

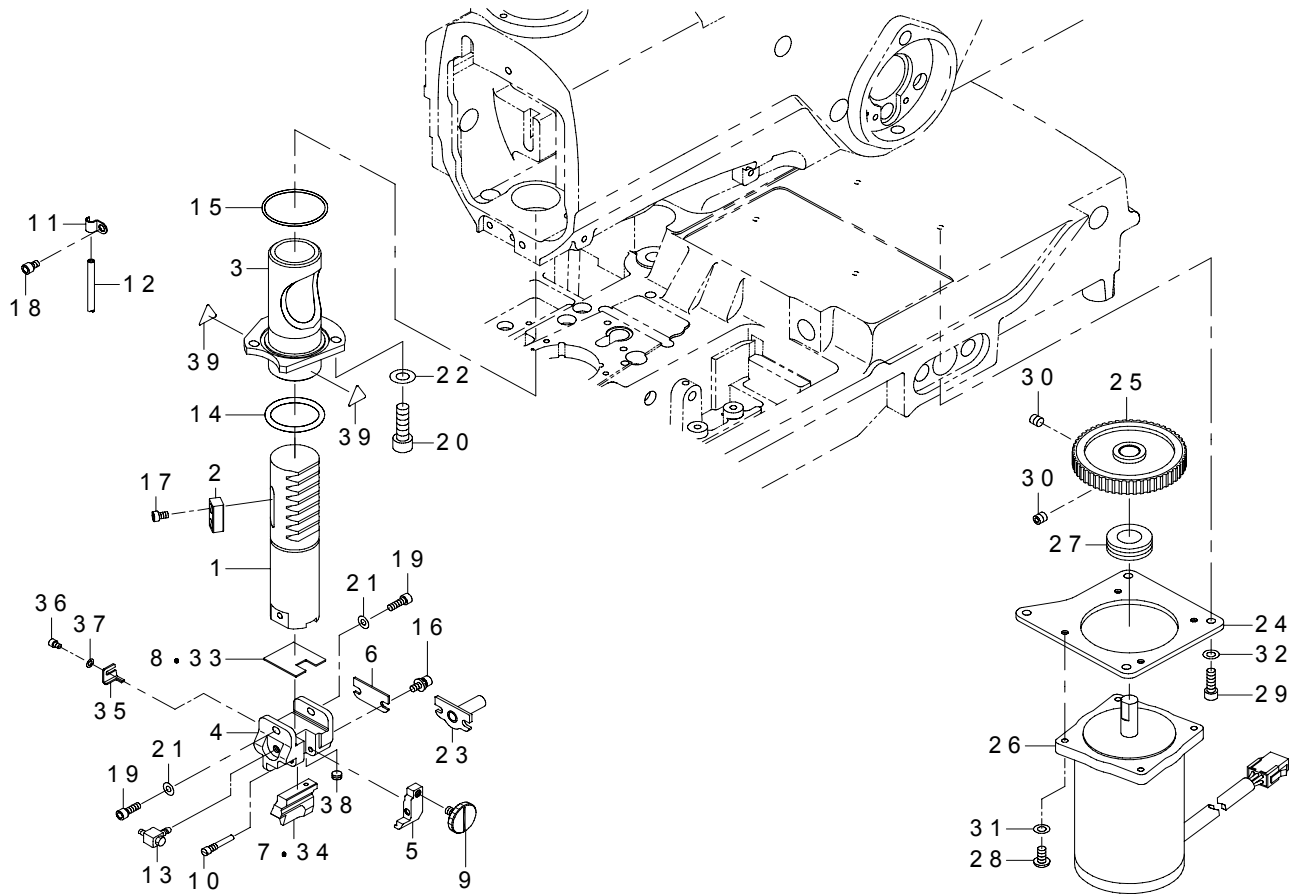
布切り関係 (1)



REF.NO	NOTE	PART NO	DESCRIPTION	品名	Qty
1		320-61715	KNIFE BASE	ヌノキリメスドダイ	1
2		320-61806	KNIFE BASE KEY	ヌノキリメスドダイキー	1
3		320-61913	DUST CHUTE,L	ヌノクスシュート L	1
4		140-40703	KNIFE FIX PLATE, LOWER	メスコテイイタ (シタ)	1
5		140-40802	KNIFE STOPPER(UPPER, LOWER)	メスストッパー (ジョウゲ)	1
6	★	#02 140-41206	CUTTING KNIFE, EYELET	ヌノキリメス (ハトメ)	1
7		BT-1200801-EF	TUBE	チューブ	1.5
8		PJ-0320525-03	HOSE NIPPLE	ハウスニップル	1
9		SM-6030402-TP	SCREW M3X0.5 L=4	ロツカクアナボルト	1
10		SM-6041202-TP	SCREW M4X0.7 L=12	ロツカクアナボルト	2
11		SM-6051202-TP	SCREW M5X0.8 L=12	ロツカクアナボルト M 5 X 0. 8 L = 1 2	3
12		SM-6051602-TP	SCREW M5X0.8 L=16	ロツカクアナボルト M 5 X 0. 8 L = 1 6	1
13		SM-8030602-TP	SCREW M3X0.5 L=6	トメネジ M 3 X 0. 5 L = 6	1
14		WP-0320500-SD	M3 WASHER	ヒラザガネ M 3	1
15		320-59701	BALL THREAD GEAR	ヌノキリボールネジギア	1
16		320-59800	WASHER (UPPER)	ヌノキリボールネジザガネ (ウエ)	2
17		320-59909	BALL THREAD	ヌノキリボールネジ	1
18		320-60006	HOUSING	ヌノキリハウジング	1
19		320-60303	LINK	ヌノキリリンク	2
20		320-60402	LINK SHAFT, B	ヌノキリリンクジク B	2
21		320-60501	LINK SHAFT, A	ヌノキリリンクジク A	2
22		320-60600	LEVER	ヌノキリレバー	1
23		320-60709	DRIVING SHAFT	ヌノキリクドウジク	1
24		320-60808	DIRECT DRIVE GEAR	ヌノキリチョクドウギア	1
25		400-59365	CLOTH_CUTTING_DIAL	ヌノキリダイヤル	1
26		G5103-162-000	FEED BLOCK STOPPER	ハンソウタイ ストッパー	1
27		G5705-880-000	SHAFT HOLDER UNIT A	ジクウケユニット A	1
28		NM-6100001-SC	NUT M10X1.5	ロツカクナット M 1 0 1 シュ	2
29		NM-6610515-SC	NUT	ロツカクナット M 1 2 X 1 H = 5 3 シュ	2
30		PS-0300182-KH	SPRING PIN 3.3X18	スプリングピン 3. 3 X 1 8	1
31		RC-1850001-KP	SNAP RING 18.5	C ガタトメワ 1 8. 5	1
32		SB-1200002-00	BEARING 20X42	ベアリング 2 0 X 4 2	2
33		SB-1200009-00	BEARING	コロガリジクウケ	2
34		SB-6120001-00	BEARING	コロガリジクウケ	1
35		SB-8120003-00	BEARING	コロガリジクウケ	1
36		SL-6051092-TN	BOLT	ザガネツキロツカクアナボルト	1
37		SM-6051602-TP	SCREW M5X0.8 L=16	ロツカクアナボルト M 5 X 0. 8 L = 1 6	2
38		SM-6060802-TP	SCREW M6 L=8	ロツカクアナボルト M 6 L = 8	4
39		SM-6062002-TP	SCREW M6 L=20	ロツカクアナボルト M 6 L = 2 0	4
40		SM-8060602-TP	SCREW M6X6	トメネジ M 6 L = 6	2
41		SS-8701042-TP	SCREW 5/16-24 L=10.0	トメネジ 5 / 1 6 - 2 4 L = 1 0	1
42		SS-8701042-TP	SCREW 5/16-24 L=10.0	トメネジ 5 / 1 6 - 2 4 L = 1 0	1
43		SS-8701782-TP	SCREW 5/16-24 L=17.0	トメネジ 5 / 1 6 - 2 4 L = 1 7	1
44		SS-8701782-TP	SCREW 5/16-24 L=17.0	トメネジ 5 / 1 6 - 2 4 L = 1 7	1
45		WP-0531000-SD	WASHER M5	ヒラザガネ コガタマル M 5	2
46		WP-0621016-SH	WASHER	ヒラザガネ	4
47		WP-0642016-SD	WASHER 6.4X18.5X2	ヒラザガネ 6. 4 X 1 8. 5 X 2	4
48		WP-1252210-SC	WASHER 12.5X25.6X2.2	ヒラザガネ 1 2. 5 X 2 5. 6 X 2. 2	1
49		SM-6041602-TP	SCREW M4X0.7 L=16	ロツカクアナボルト M 4 X 0. 7 L = 1 6	2
50		NM-6040003-SC	NUT M4	ロツカクナット M 4	2
51		320-77356	HOME POSITION SENSOR ASM.	ヌノキリゲンデンセンサークミ	1
52		320-77406	SENSOR BERCKET	ヌノキリセンサトリツケイタ	1
53		SS-7110840-SP	SCREW 11/64-40 L=7.8	マルヒラネジ 1 1 / 6 4 - 4 0 L = 7. 8	2
54		320-77505	SENSOR SLIT	ヌノキリセンサスリット	1
55		SM-6040602-TP	SCREW M4 L=6	ロツカクアナボルト M 4 X 0. 7 L = 6	2
56		WP-0430801-SC	WASHER 4.3X9X0.8	ヒラザガネ 4. 3 X 9 X 0. 8	2
57		161-21907	HOSE BAND	ホースバンド	1
58		HX-0006500-0A	CABLE CLIP	ソクセンバンド	1
59		320-75301	CLOTH KNIFE LEVER FELT	ヌノキリレバーフェルト	2
60	★	#03 320-63604	CUTTING KNIFE (EYELET), S	ヌノキリメス (ハトメ) S	1
61		PS-0200052-KH	SPRING PIN 2.3X5	スプリングピン 2. 3 X 5	2
62	★	#01 320-63703	CUTTING KNIFE (EYELET), M	ヌノキリメス (ハトメ) M	1
63		#02 320-68702	CUTTING PLATE A	ヌノキリプレート A	1
64		#04 320-68801	CUTTING PLATE B	ヌノキリプレート B	1
65		EA-9500B02-00	CABLE BAND 150	ケツソクバンド 1 5 0	1
66		SM-8060602-TP	SCREW M6X6	トメネジ M 6 L = 6	2
		NOTE(注記)	#01....FOR MEB-3200JS,JA #02....EXCEPT MEB-3200JS,CS,TS,JA, CA,TA #03....FOR MEB-3200CS,TS,CA,TA #04....FOR MEB-3200JS,CS,TS,JA, CA,TA	MEB-3200 JS, JA 用 MEB-3200 JS, CS, TS, JA, CA, TA を除く MEB-3200 CS, TS, CA, TA 用 MEB-3200 JS, CS, TS, JA, CA, TA 用	

24. CLOTH CUTTING COMPONENTS (2)

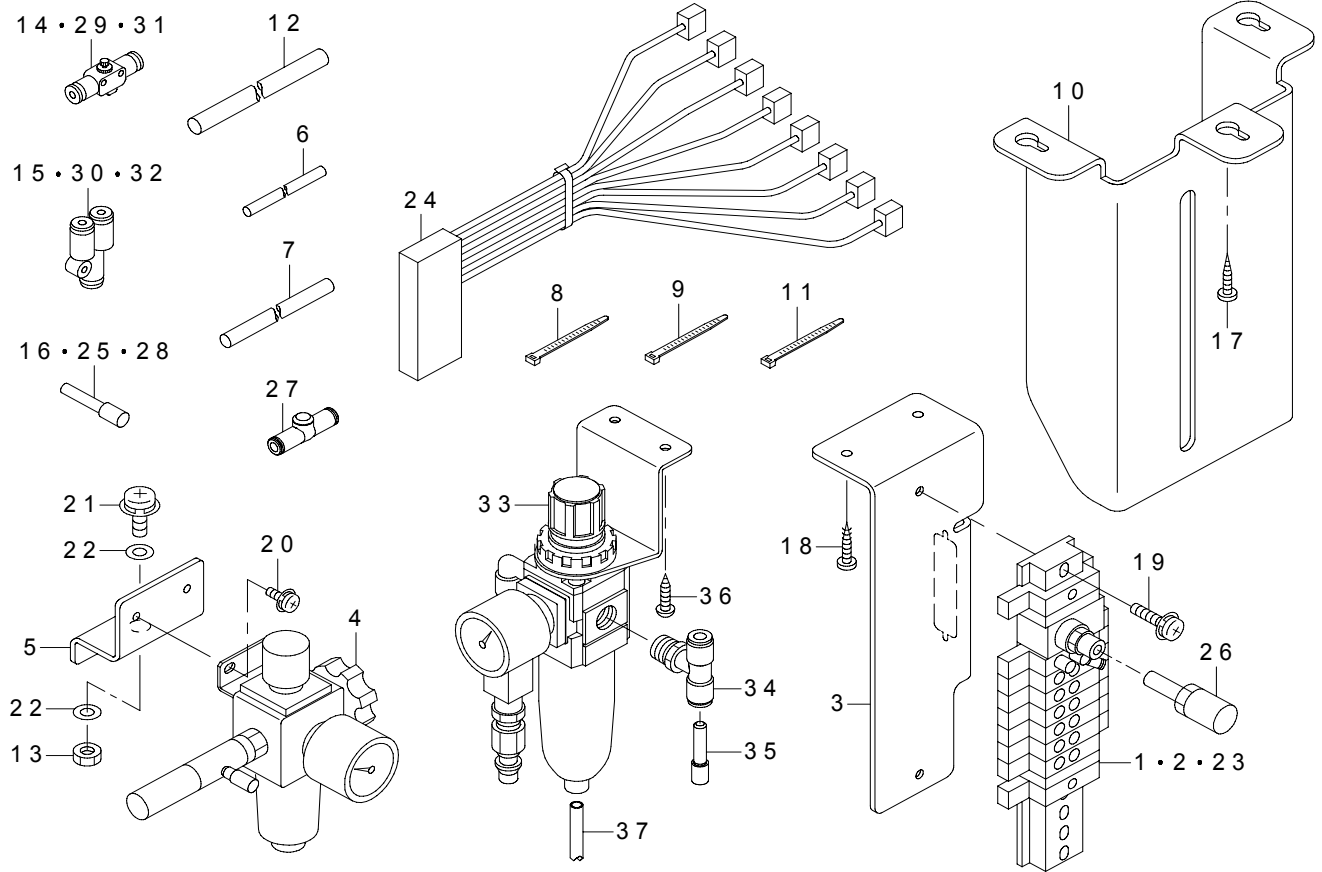
布切り関係 (2)



REF.NO	NOTE	PART NO	DESCRIPTION	品名	Qty
1		320-60907	DIRECT DRIVE SHAFT	ヌノキリチョウドウシャフト	1
2		320-61004	DIRECT DRIVE KEY	ヌノキリチョウドウキー	1
3		320-61103	DIRECT DRIVE METAL	ヌノキリチョウドウメタル	1
4		320-61210	CUTTING KNIFE FITTING BASE	ヌノキリメストリツケタイ	1
5		320-61319	KNIFE FIXING PLATE	ヌノキリメスコテイイタ	1
6		320-61400	DUST CHUTE COVER	ヌノクスシュートフタ	1
7	★ #04	320-68009	KNIFE HOLDER,22MM (EYELET) H	メスウケ22 MM (ハトメ) H	1
8	#03	320-65500	SPACER, A	ヌノキリスパーサ A	1
9		320-68900	KNIFE FIXING SCREW	ヌノキリメスコテイイネジ	1
10		140-39507	SCREW	メスコテイイタシテンネジ	1
11		B3538-112-000	OIL RETURN TUBE HOLDER	カンリユウ バイフオサエ	1
12		BT-0400251-EB	URETHANE HOSE, BLACK	ウレタンホース クロ	3
13		PJ-0460525-01	ELBOW	パープエルボ	1
14		RO-2973501-00	O-RING	Oリング	1
15		RO-4552002-00	O-RING	Oリング	1
16		SL-6041092-TN	SCREW	ザガネツキロツカクアナボルト	2
17		SM-6030802-TN	BOLT	ロツカクアナボルト	2
18		SM-6040602-TP	SCREW M4 L=6	ロツカクアナボルト M 4 X 0.7 L=6	1
19		SM-6041202-TN	SCREW M4X0.7 L=12	ロツカクアナボルト M 4 X 0.7 L=12	2
20		SM-6062002-TN	SCREW M6 L=20	ロツカクアナボルト M 6 L=20	3
21		WP-0430801-SC	WASHER 4.3X9X0.8	ヒラザガネ 4.3 X 9 X 0.8	2
22		WP-0641601-SC	WASHER	ヒラザガネ ミガキマル M 6	3
23	#01	320-61558	DUST CHUTE ASM.	ヌノクスシュートクミ	1
24		320-59503	MOTOR FITTING BASE	ヌノキリモータトリツケイタ	1
25		320-59602	MOTOR GEAR	ヌノキリモータギア	1
26		KM-0000003-00	PULSE MOTOR	パルスモータ	1
27		SB-4120001-00	BEARING	コロガリジクウケ	1
28		SM-4051055-SP	SCREW	ナベネジ	4
29		SM-6051602-TP	SCREW M5X0.8 L=16	ロツカクアナボルト M 5 X 0.8 L=16	4
30		SM-8060602-TP	SCREW M6 L=6	トメネジ M 6 L=6	2
31		WP-0531000-SD	WASHER M5	ヒラザガネ コガタマル M 5	4
32		WP-0531000-SD	WASHER M5	ヒラザガネ コガタマル M 5	4
33	#03	320-66805	CLOTH CUTTING SPACER	ヌノキリスパーサ	1
34	★ #02	320-68207	KNIFE HOLDER,18MM (EYELET) H	メスウケ18 MM (ハトメ) H	1
35		140-40802	KNIFE STOPPER(UPPER, LOWER)	メスストッパー (ジョウゲ)	1
36		SM-6030402-TP	SCREW M3X0.5 L=4	ロツカクアナボルト	1
37		WP-0320500-SD	M3 WASHER	ヒラザガネ M 3	1
38	#05	SS-8660330-SP	SCREW 1/4-40 L=3.0	トメネジ 1/4-40 L=3	2
39		CM-3002000-01	ATTENTION SEAL	指げが注意シール (16)	2
		NOTE(注記)	#01....OPTIONAL PARTS #02....FOR MEB-3200CS,TS,CA,TA #03....SELECTIVE PARTS #04....EXCEPT MEB-3200CS,TS,CA,TA #05....EXCEPT MEB-3200SS,RS	オプション部品 MEB-3200 CS, TS, CA, TA 用 選択部品 MEB-3200 CS, TS, CA, TA を除く MEB-3200 SS, RS を除く	

25. AIR COMPONENTS

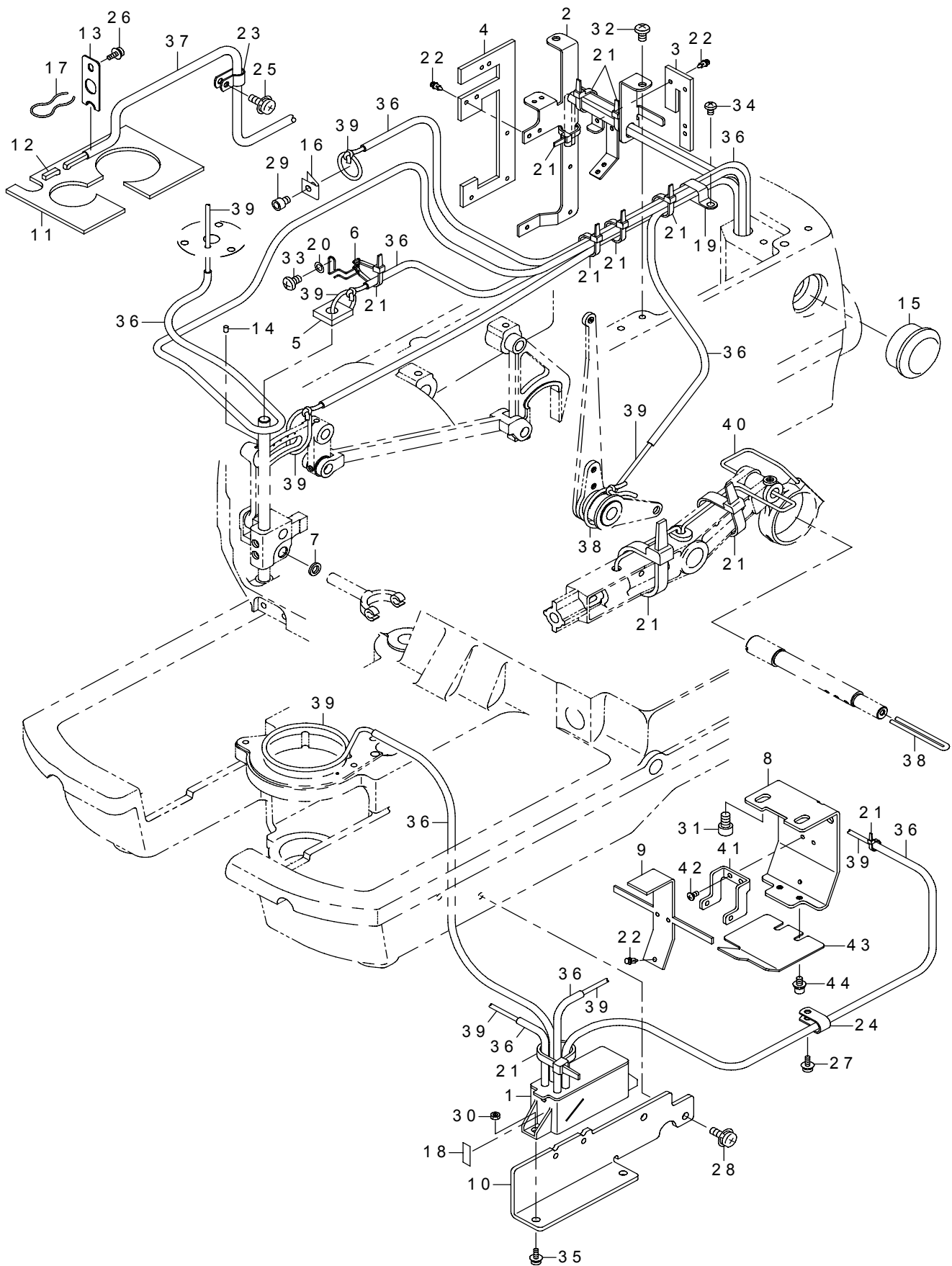
エア関係



REF.NO	NOTE	PART NO	DESCRIPTION	品名	Qty
1	#01	320-72118	SOLENOID VALVE, 7	デンジベン7	1
2	#02	320-72217	SOLENOID VALVE, 6	デンジベン6	1
3		320-72001	SOLENOID VALVE FITTING BASE	デンジベントリツケイタ	1
4	#04	B4715-215-0A0	FILTER REGULATOR ASM.	フィルタレギュレータ クミ	1
5	#04	400-23662	FILTER INSTALLING PLATE	フィルタ取付板	1
6		BT-0400251-EB	URETHANE HOSE, BLACK	ウレタンホース クロ	19.6
7		BT-0600401-EB	TUBE	チューブ	1.7
8		EA-9500B01-00	CABLE BAND	ソクセンバンド	2
9		EA-9500B01-00	CABLE BAND	ソクセンバンド	2
10		320-72308	SOLENOID COVER	デンジベンカバー	1
11		HX-0023300-00	CLIP	ソクセン バンド	12
12		HX-0036400-0E	PARTS	ソクセンパーツ	1
13	#04	NM-6080721-SE	NUT M8	ロックナット M8	1
14	#02	PC-0124010-00	SPEED CONTROLLER	スピード コントローラ	4
15	#02	PJ-3080400-02	QUICK COUPLING	ワンタッチツギテ	5
16	#01	PX-5000140-00	PLUG	メクラセン	4
17		SK-3452001-SE	WOOD SCREW D=4.5 L=20	丸木ネジ D=4.5 L=20	3
18		SK-3452001-SE	WOOD SCREW D=4.5 L=20	丸木ネジ D=4.5 L=20	2
19		SL-4051091-SC	SCREW M5X0.8 L=10	ナベコネジ セムス M5X0.8 L=10	2
20	#04	SL-4051091-SC	SCREW M5X0.8 L=10	ナベコネジ セムス M5X0.8 L=10	2
21	#04	SL-9082093-SE	SCREW	ザガネツキロックボルト	1
22	#04	WP-0871602-SE	WASHER 8.7X18X1.6	ヒラザガネ 8.7 X 18 X 1.6	2
23	#03	320-72407	SOLENOID VALVE, 5	デンジベン5	1
24		M9015-620-0A0-A	SOLENOID VALVE CABLE ASM.	デンジベンケーブルクミ	1
25	#02	PX-5000140-00	PLUG	メクラセン	2
26		PX-0500030-00	SILENCER	サイレンサ	1
27		PV-0100150-00	VALVE	クイックエキゾーストバルブ	2
28	#03	PX-5000140-00	PLUG	メクラセン	3
29	#01	PC-0124010-00	SPEED CONTROLLER	スピード コントローラ	5
30	#01	PJ-3080400-02	QUICK COUPLING	ワンタッチツギテ	4
31	#03	PC-0124010-00	SPEED CONTROLLER	スピード コントローラ	3
32	#03	PJ-3080400-02	QUICK COUPLING	ワンタッチツギテ	4
33	#05	400-91928	FILTER REGULATOR ASM.	フィルタレギュレータ組	1
34	#05	PJ-3050652-04	DOUBLE-ENDED T UNION	両口チーズユニオン	1
35	#05	PX-9500010-00	PLUG	止め栓	1
36	#05	SK-3452001-SE	WOOD SCREW D=4.5 L=20	丸木ネジ D=4.5 L=20	2
37	#05	BT-0600401-EB	TUBE	チューブ	1
		NOTE(注記)	#01....FOR MEB-3200SS,RS #02....FOR MEB-3200JS,CS,JA,CA #03....FOR MEB-3200TS,TA #04....EXCEPT CHINA #05....FOR CHINA	MEB-3200SS,RS用 MEB-3200JS,CS,JA,CA用 MEB-3200TS,TA用 中国向けを除く 中国向け用	

26. LUBRICATION MECHANISM COMPONENTS

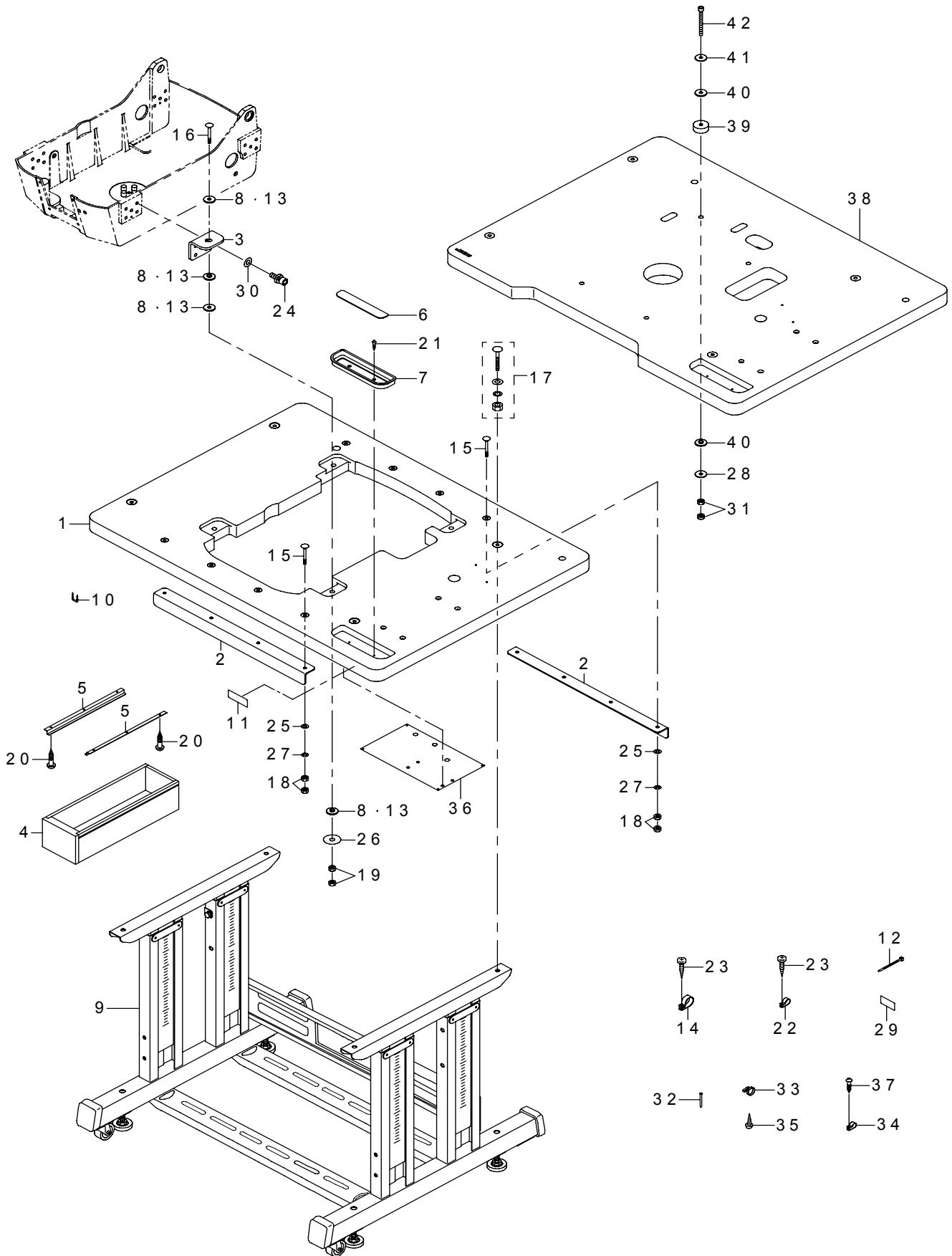
給油関係



REF.NO	NOTE	PART NO	DESCRIPTION	品名	Qty
1		320-74759	BED OIL TANK ASM.	ベットオイルタンククミ	1
2		320-73504	ARM LUBRICATION PLATE	アームキュウユイタ	1
3		320-73603	ARM LUBRICATION FELT, A	アームキュウユイタフェルト A	1
4		320-73702	ARM LUBRICATION FELT, B	アームキュウユイタフェルト B	1
5		320-73801	LUBRICATION FELT	タデジクキュウユフェルト	1
6		320-73900	FELT HOLDER	フェルトオサエ	1
7		320-74106	FELT	ハリボウヨウドウフタマタフェルト	1
8		400-99934	CAM LUBRICATION PLATE	ルーパークドウカムキュウユイタ	1
9		400-99937	OIL FELT	ルーパークドウカムキュウユフェルト	1
10		320-74908	BED OIL TANK FIXING BASE	ベットオイルタンクコティダイ	1
11		320-75400	ARM FELT	アームフェルト	1
12		320-75509	OIL RETURN FELT	カンリュウフェルト	1
13		320-75608	OIL RETURN PIPE HOLDER	カンリュウパイプオサエ	1
14		B1821-210-D00	SHUTTLE OIL FELT,B	オオガマキュウユアナフェルト B	1
15		B3501-210-000	OIL GAUGE	オイルゲージ	1
16		B3518-280-000	BALANCE LUBRICATING	デンピン キューユパイリーン	1
17		B3529-226-000	OIL FELT PRESSER	カンリュウフェルト オサエ	1
18		B1140-761-000	OILING LABEL	キューユ シジバン	1
19		D2112-555-B00	CORD HOLDER, LARGE	コード トメカナグ A	1
20		WP-0480856-SP	WASHER 4.8X8.4X0.8	ヒラザガネ 4.8 X 8.4 X 0.8	1
21		EA-9500B01-00	CABLE BAND	ソクセンバンド	9
22		HX-0009400-0A	NYLON RIVET	ナイロンリベット	15
23		HX-0015000-0C	CABLE CLIP	ソクセンパーツ	1
24		HX-0015000-0C	CABLE CLIP	ソクセンパーツ	1
25		SL-6040892-TN	BOLT	ザガネツキロツカクアナボルト	1
26		SL-6040892-TN	BOLT	ザガネツキロツカクアナボルト	1
27		SL-6041092-TN	SCREW	ザガネツキロツカクアナボルト	1
28		SL-6051092-TN	BOLT	ザガネツキロツカクアナボルト	2
29		SM-6040502-TP	SCREW M4X0.7 L=5	ロツカクアナボルト M4 L=5	1
30		NM-6050001-SP	NUT M5	ロツカクナツト M5 X 0.8 1シユ	2
31		SM-6061002-TP	SCREW M6 L=10	ロツカクアナボルト M6 L=10	2
32		SS-4110715-SP	SCREW 11/64-40 L=7	ナベネジ 11/64-40 L=7	2
33		SS-4110715-SP	SCREW 11/64-40 L=7	ナベネジ 11/64-40 L=7	1
34		SS-4120615-SP	SCREW 3/16-28 L=6	ナベネジ 3/16-28 L=6	1
35		SL-4051291-SC	SCREW M5X0.8 L=12	ナベコネジ セムス M5 X 0.8 L=12	2
36		BP-3000001-00	VINYL TUBE	ビニールパイプ	4.3
37		BP-5000000-00	VINYL PIPE	ビニールパイプ	0.5
38		CQ-2000000-00	OIL WICK	ユシン	3.5
39		CQ-2522000-00	OIL WICK	ユシン	4.6
40		CQ-2020000-00	OIL WICK	ユシン	0.3
41		400-99935	FELT HOLDER PLATE	フェルトオサエイタ	1
42		SM-0030601-SC	SCREW M3X0.5 L=6	トラスコネジ M3 X 0.5 L=6	2
43		400-99936	LOOPER CAM COVER	ルーパークカムカバー	1
44		SL-6040892-TN	SCREW M4 L=8	ザガネツキロツカクアナボルト M4 L=8	2

27. TABLE COMPONENTS

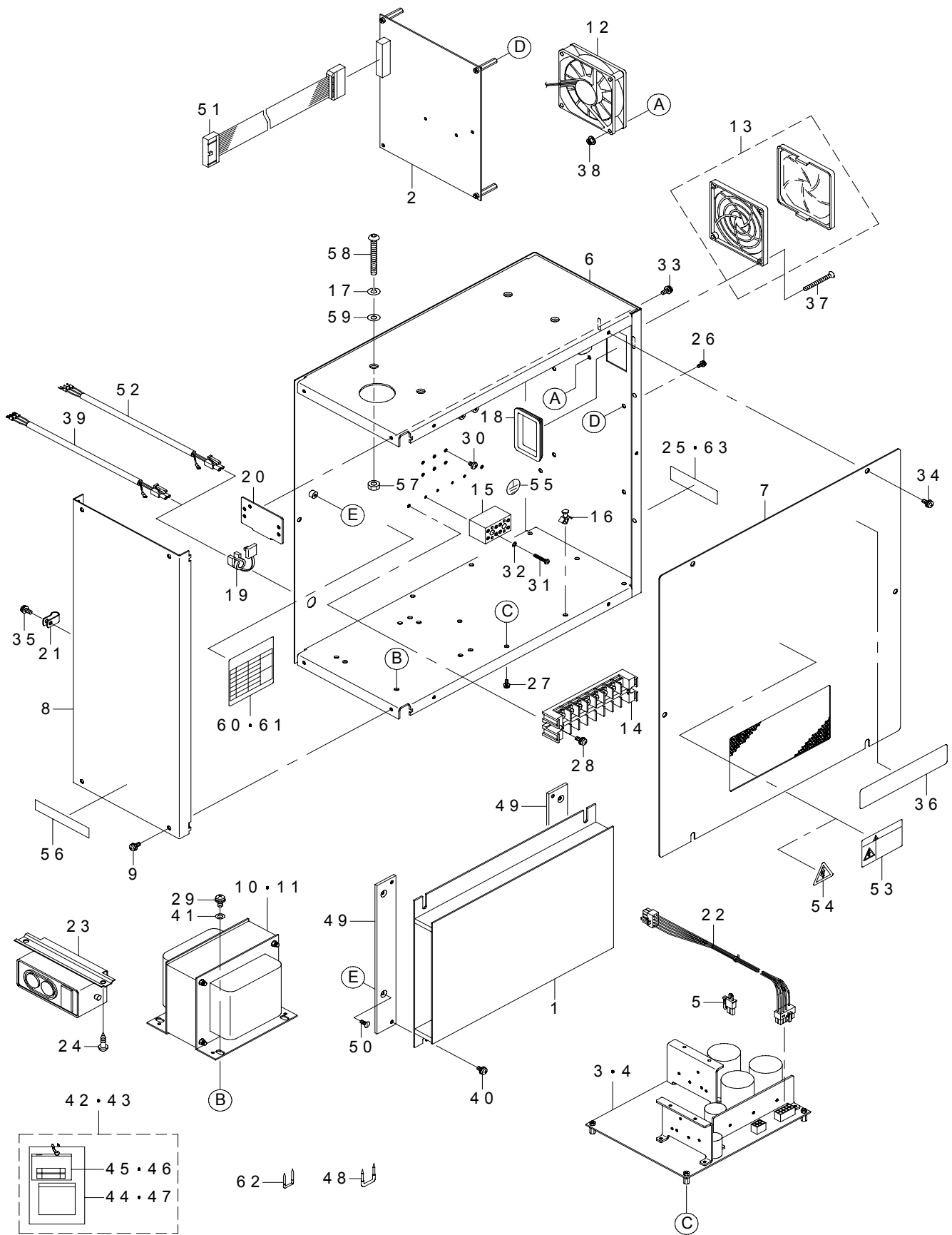
脚卓関係



REF.NO	NOTE	PART NO	DESCRIPTION	品名	Qty
1	#01	401-58930	SEMI-SUNKEN TABLE ASM	半沈テーブル組	1
2		320-80707	TABLE REINFORCEMENT PLATE	テーブルホキョウイタ	2
3		320-80806	BOTTOM COVER STAY	ボトムカバーステー	4
4		111-55108	DRAWER	ヒキダシ	1
5		111-55207	DRAWER SUPPORT	ヒキダシ ササエ	2
6		111-55801	CASE MAGNET	コモノイレ マグネット	1
7		111-56007	CASE	コモノイレ	1
8	#01	140-03701	BOLT CUSHION A	トウブコテイボルトクッション (A)	16
9		B8101-221-DA0	STAND ASM.	キヤクケツゴウ	1
10		D8204-555-D00	DRAWER STOPPER	ヒキダシストッパー	1
11	#03	400-94560	CE MARKING LABEL (EU)	CE マーキング銘板 (EU)	1
12		HX-0006500-0A	CABLE CLIP	ソクセンバンド	3
13	#02	140-03701	BOLT CUSHION A	トウブコテイボルトクッション (A)	14
14		HX-0015000-0N	CABLE CLIP	ケーブルクリップ	2
15	#01	MAO-11108N00	PEDAL SWITCH FRAME BOLT	テコ トリツケダイ ボルト	8
16		MAO-11108N00	PEDAL SWITCH FRAME BOLT	テコ トリツケダイ ボルト	4
17		MTJ-MS00000S	SCREW SET	モータ トリツケボルト クミ	4
18	#01	NM-6060001-SC	NUT M6	ロツカクナツト M 6 1シユ	16
19		NM-6060001-SC	NUT M6	ロツカクナツト M 6 1シユ	8
20		SK-3311601-SE	WOOD SCREW D=3.1 L=16	マルモクネジ D=3.1 L=16	6
21		SK-3382001-SE	SCREW D=3.8 L=20	マルモクネジ D=3.8 L=20	2
22		HX-0015000-0H	CABLE CLIP	ケーブル クリップ	2
23		SK-3382001-SE	SCREW D=3.8 L=20	マルモクネジ D=3.8 L=20	4
24		SM-6082502-TN	BOLT	ロツカクアナボルト	20
25	#01	WP-0641601-SC	WASHER	ヒラザガネ ミガキマル M 6	8
26		WP-0852086-SC	WASHER M8	ヒラザガネ	4
27	#01	WS-0610002-KN	SPRING WASHER 6.1X12.2X1.5	バネザガネ M 6	8
28	#02	WP-0852086-SC	WASHER M8	ヒラザガネ	4
29		168-70206	GRAVITY SEAL	カジュウチュウシンシール	1
30		WP-0850002-SP	WASHER 8.5X18X1.6	ヒラザガネ 8.5 X 18 X 1.6	20
31	#02	NM-6060001-SC	NUT M6	ロツカクナツト M 6 1シユ	8
32	#03	B8210-012-000	CUSHION SET NAIL	クギ (20ミリ)	3
33		HX-0013500-00	CABLE CLAMP	ケーブルランプ	1
34		HX-0015000-0F	CABLE CLIP	ケーブルクリップ	1
35		SK-1272001-SE	WOOD SCREW D=2.7 L=20	サラモクネジ D=2.7 L=20	1
36		320-80905	EARTH PLATE	アースイタ (タデオキヨウ)	1
37		SK-3412001-SE	WOOD SCREW D=4.1 L=20	カマトリツケビス	1
38	#02	401-58931	TABLE A ASM	テーブル A 組	1
39	#02	140-03800	BOLT CUSHION B	トウブコテイボルトクッション (B)	4
40	#02	140-03701	BOLT CUSHION A	トウブコテイボルトクッション (A)	4
41	#02	WP-0852086-SC	WASHER M8	ヒラザガネ	4
42	#02	SM-6088502-TP	SCREW M8 L=85	ロツカクアナボルト M 8 L=85	4
		NOTE(注記)	#01.....EXCEPT MEB-3200JA,CA,TA #02.....FOR MEB-3200JA,CA,TA #03.....FOR JE	MEB-3200JA,CA,TAを除く MEB-3200JA,CA,TA用 JE用	

28. TRANSMISSION COMPONENTS (1)

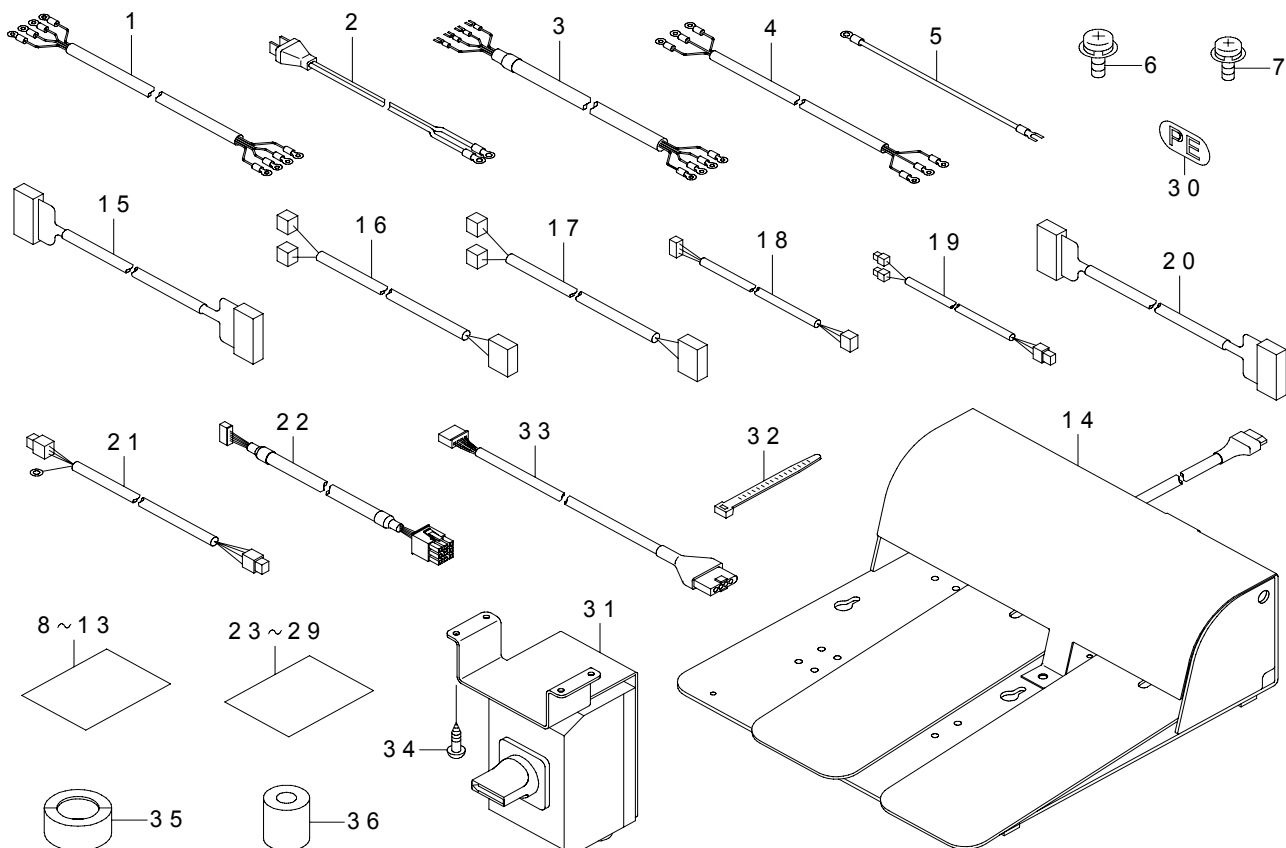
電装関係 (1)



REF.NO	NOTE	PART NO	DESCRIPTION	品名	Qty
1		M8601-620-AA0	MAIN CIRCUIT BOARD A ASM.	MAIN キパン A クミ	1
2		400-42767	SDC_PCB_ASSY	SDC 基板組	1
3	#06	400-59718	PWR CIRCUIT BOARD AB ASM.	PWR 基板 B 組	1
4	#05	400-59719	PWR CIRCUIT BOARD BB ASM.	PWR 基板 BB 組	1
5	#03	M8523-600-0A0	INPUT CHANGEOVER CORD ASM.	ニューリヨクキリカエコードクミ	1
6		400-98641	CONTROL BOX	制御ボックス	1
7		400-98646	CONTROL BOX COVER ASM	制御ボックス蓋組	1
8		M1003-590-000	CONTROL BOX PANEL	セイギョボックスパネル	1
9		SM-0040601-SC	SCREW M4X0.7 L=6	トラスコネジ M4 X 0.7 L=6	4
10	#05	M8901-620-BA0	POWER TRANSFORMER B ASM.	デンゲントランス B クミ	1
11	#06	M8901-620-AA0	POWER TRANSFORMER A ASM.	デンゲントランス A クミ	1
12		M8540-590-0A0	FAN ASM.	FAN クミ	1
13		HM-0008600-10	FAN FILTER	ファンフィルタ	1
14	#06	HK-0266500-80	TERMINAL BASE 8P	タンシダイ 8 P	1
15	#05	HK-0542500-40	TERMINAL BASE	タンシダイ	2
16		HX-0014700-0C	SPACER	スペーサ	4
17		WS-0610002-KN	SPRING WASHER 6.1X12.2X1.5	バネザガネ M 6	4
18		HX-0040700-00	BUSH	ブッシュ	1
19		HX-0041000-00	BUSH	ブッシュ	1
20		178-45009	CORD FITTING PLATE	コードトメイタ	1
21		HX-0012300-0B	CABLE CLIP	ケーブルクリップ	1
22		M9007-620-0A0	DC POWER CORD ASM.	DC デンゲンコードクミ	1
23	#01	HA-0042500-00	SWITCH	スイッチ	1
24		SK-3512001-SE	WOOD SCREW D=5.1 L=20	マルモクネジ D=5.1 L=20	2
25	#02	400-51640	ELECTRICAL_RATING_LABEL_UNIVERSAL	定格銘板_ユニバーサル	1
26		SL-4030891-SC	SCREW M3X8	ナベコネジ セムス M3 L=8	4
27		SL-4030891-SC	SCREW M3X8	ナベコネジ セムス M3 L=8	4
28	#06	SL-4041081-SF	SCREW M4 L=10	ナベコネジ セムス M4 L=10	2
29		SL-4051091-SC	SCREW M5X0.8 L=10	ナベコネジ セムス M5 X 0.8 L=10	4
30		SL-4040681-SC	COMBINATION SCREW M4 X 8	ナベコネジ セムス M4 X 0.7 L=6	5
31	#05	SM-4031851-SR	SCREW	ナベコネジ M3 L=18	4
32	#05	WS-0310702-KS	SPRING WASHER	バネザガネ 3.1 X 5.9 X 0.7	4
33		SL-4041091-SC	SCREW M4 L=10	ナベコネジ セムス M4 X 0.7 L=10	2
34		SL-4041091-SC	SCREW M4 L=10	ナベコネジ セムス M4 X 0.7 L=10	6
35		SL-4041091-SC	SCREW M4 L=10	ナベコネジ セムス M4 X 0.7 L=10	3
36		M3009-510-000	FAN CLEANING LABEL	ファン セイソウ シール	1
37		SM-1044050-SM	SCREW M4X0.7 L=40	サラコネジ M4 X 0.7 L=40	2
38		NM-3040520-SF	FLANGE NUT M4	フランジナット	2
39	#06	M8521-600-0A0	BOX POWER CORD ASM.	ボックスデンゲンコードクミ	1
40		SL-4041091-SC	SCREW M4 L=10	ナベコネジ セムス M4 X 0.7 L=10	4
41		WP-0550836-SC	WASHER 5.5X12X0.8	ヒラザガネ 5.5 X 12 X 0.8	4
42	#02	M8599-600-AA0	ACCESSORIE PART A ASM.	フゾクヒン A クミ	1
43	#04	M8504-620-0A0	ACCESSORIE PART ASM.	フゾクヒンクミ	1
44	#08	M3004-511-00A	VOLTAGE INDICATION CARD,A	デンアツ ヒョウジフダ A	(1)
45		HF-0013010-00	TIMING LAG FUSE 10A	タイムラグヒューズ 10 A	(1)
46		HF-0084063-P0	TIMING LAG FUSE 6.3A	タイムラグヒューズ 6.3 A	(1)
47	#07	M3011-620-000	VOLTAGE INDICATION CARD,	デンアツヒョウジフダ	(1)
48		D8204-555-D00	DRAWER STOPPER	ヒキダシストッパー	2
49		M1002-620-000	CIRCUIT BOARD FITTING PLATE	キバントリツケイタ	2
50		SM-1040801-SC	SCREW M4X0.7 L=8	サラコネジ M4 X 0.7 L=8	4
51		M9022-620-0A0	SDC・I/F CABLE ASM.	SDC・I/F ケーブルクミ	1
52	#05	M9023-620-0A0	BOX POWER CORD ASM.	ボックスデンゲンコードクミ	1
53	#02	CM-3001001-01	DANGER LABEL (SMALL)	デンゲキケンラベル (ショウ)	1
54	#07	CM-3001000-01	LABEL	ケンデンアツケイコクシール (31.5)	1
55		100-04109	GROUND MARK	グラウンドマーク	1
56		240-03600	BRAND MARK	ブランドマーク (ショウ)	1
57		NM-6060001-SE	NUT M6	ロツカクナット M6 1シユ	4
58		SM-3065052-TC	SCREW	マルネジ M6 L=50	4
59		WP-0651001-SC	WASHER	ヒラザガネ	4
60	#02	M3003-590-00A	SEAL A	トランスタップヒョウジシール A	1
61	#07	M3003-620-000	SEAL B	トランスタップヒョウジシール B	1
62		MAO-11532000	CORD STAPLE(SMALL)	コード ステツプル (ショウ)	1
		NOTE(注記)	#01....FOR THREE PHASE (EXCEPT JE)	三相用 (JE を除く)	
			#02....FOR USE IN JAPAN (1φ,3φ)	日本用 (1φ, 3φ)	
			#03....FOR USE IN JAPAN (1φ,100V)	日本用 (1φ, 100V),	
			SELECTVE PARTS(1φ,3φ)	選択部品 (1φ, 3φ)	
			#04....FOR EXPORT(1φ,3φ)	輸出用 (1φ, 3φ)	
			#05....SELECTVE PARTS(220V,380V)	選択部品 (220V, 380V)	
			#06....SELECTVE PARTS(100V,200V)	選択部品 (100V, 200V)	
			#07....FOR JE,EXPORT(1φ,3φ)	JE 輸出用 (1φ, 3φ)	
			#08....FOR THREE PHASE (EXCEPT JE),	三相用 (JE を除く),	
			FOR EXPORT(1φ,3φ)	輸出用 (1φ, 3φ)	

29. TRANSMISSION COMPONENTS (2)

電装関係 (2)



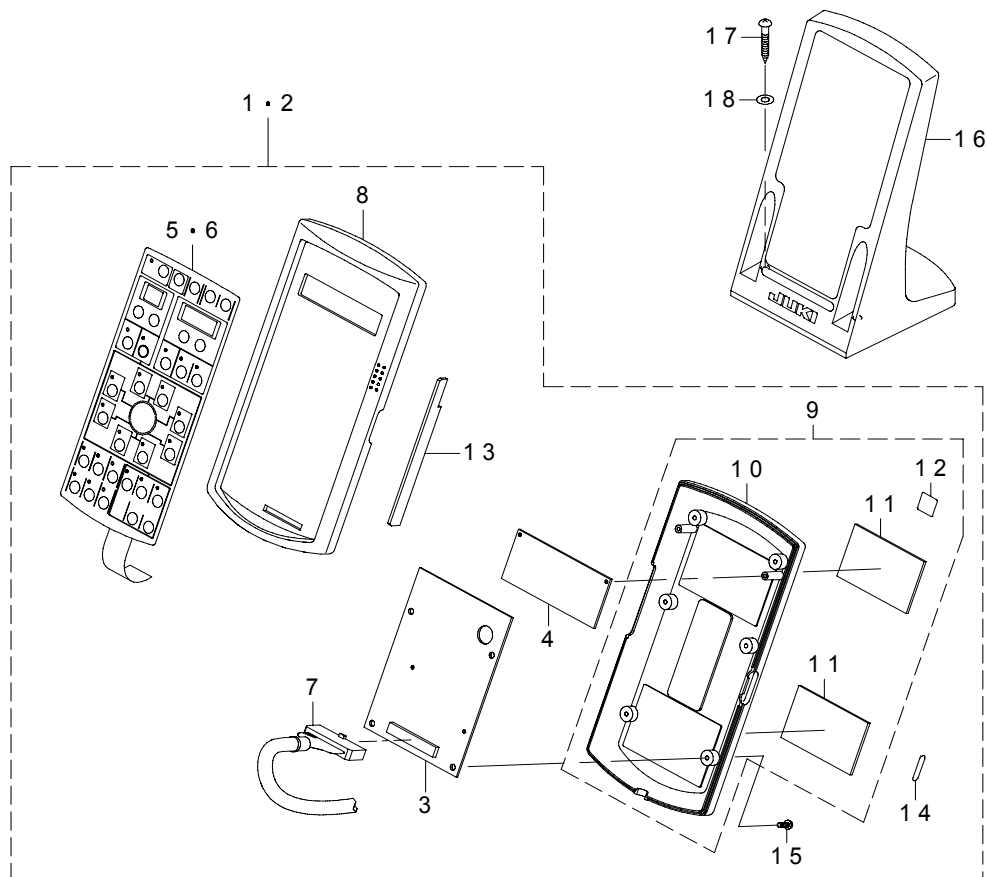
REF.NO	NOTE	PART NO	DESCRIPTION	品名	Qty
1	#01	M9017-580-0A0	POWER CABLE ASM.	デンゲンケーブルクミ	1
2	#02	M9035-580-0A0	POWER SOURCE CORD ASM.	100 V ヨウデンゲンコードクミ	1
3	#03	M9028-580-0A0	POWER CABLE ASM.	デンゲンケーブルクミ	1
4	#04	M9024-580-0A0	POWER CABLE ASM.	デンゲンケーブルクミ	1
5	#02	M9034-580-0A0	GROUND CORD ASM.	100 V ヨウアースコードクミ	1
6		SL-4860891-SC	SCREW M2.6X8	ナベコネジ セムス	2
7		SL-4040681-SC	COMBINATION SCREW M4 X 8	ナベコネジ セムス M4 X 0.7 L=6	1
8	#05	BME-01100000	VOLTAGE INDICATION SEAL	デンアツヒョウジシール タンソウ100 V	1
9	#06	BME-01110000	VOLTAGE INDICATION SEAL	デンアツヒョウジシール タンソウ110 V	1
10	#06	BME-01120000	VOLTAGE INDICATION SEAL	デンアツヒョウジシール タンソウ120 V	1
11	#07	BME-03200000	VOLTAGE INDICATION SEAL	デンアツヒョウジシール 3ソウ200 V	1
12	#06	BME-03220000	VOLTAGE INDICATION SEAL	デンアツヒョウジシール 3ソウ220 V	1
13		BME-03240000	VOLTAGE INDICATION SEAL	デンアツヒョウジシール 3ソウ240 V	1
14	#08	M8590-513-0AA	PEDAL SWITCH ASM.	ペダルスイッチ クミ	1
15		M9001-620-0A0	RELAY CABLE ASM.	デンジベンチュウケイケーブルクミ	1
16		M9002-620-0A0	RELAY CABLE ASM.	バルスモータチュウケイケーブル A クミ	1
17		M9003-620-0A0	RELAY CABLE ASM.	バルスモータチュウケイケーブル B クミ	1
18		M9010-620-0A0	SENSOR CABLE ASM.	ウワジクセンサーケーブルクミ	1
19		M9011-620-0A0	AT CABLE ASM.	AT ケーブルクミ	1
20		M9013-620-0A0	RELAY CABLE ASM.	コネクタキバンチュウケイケーブルクミ	1
21		M9004-620-0A0	SERVO MOTOR CABLE ASM.	SERVO モーターケーブルクミ	1
22		400-50672	ENCODER_CABLE_ASSY	エンコーダ中継ケーブル組	1
23	#09	BME-01220000	VOLTAGE INDICATION SEAL	デンアツヒョウジシール タンソウ220 V	1
24	#09	BME-01230000	VOLTAGE INDICATION SEAL	デンアツヒョウジシール タンソウ230 V	1
25	#09	BME-01240000	VOLTAGE INDICATION SEAL	デンアツヒョウジシール タンソウ240 V	1
26	#09	BME-03220000	VOLTAGE INDICATION SEAL	デンアツヒョウジシール 3ソウ220 V	1
27	#09	BME-03240000	VOLTAGE INDICATION SEAL	デンアツヒョウジシール 3ソウ240 V	1
28	#09	BME-03400000	VOLTAGE INDICATION SEAL	デンアツヒョウジシール 3ソウ400 V	1
29	#09	BME-03415000	VOLTAGE INDICATION SEAL	デンアツヒョウジシール 3ソウ415 V	1
30	#03	CM-2001000-01	PE MARK LABEL	PE マークシール	1
31	#03	M8512-581-0A0	SWITCH	スイッチ	1
32		HX-0006500-0A	CABLE CLIP	ソクセンバンド	3
33	#08	M9014-620-0A0	PEDAL SWITCH CABLE ASM.	ペダルスイッチケーブルクミ	1
34	#03	SK-3512001-SF	WOOD SCREW	マルモクネジ D=5.1 L=20	4
35	#03	HN-0024600-00	CORES	フェライトクランプ	3
36	#03	HN-0014900-00	CLAMP FILTER(L)	クランプフィルタ (L)	2

NOTE (注記)

#01....FOR THREE PHASE (EXCEPT JE)	三相用 (JE を除く)
#02....FOR USE IN JAPAN (1φ100V)	日本用 (1φ100 V)
#03....FOR JE	JE 用
#04....FOR EXPORT (1φ)	輸出用 (1φ)
#05....SELECTIVE PARTS(1φ100V)	選択部品 (1φ100 V)
#06....SELECTIVE PARTS(100V,200V)	選択部品 (100 V, 200 V)
#07....SELECTIVE PARTS(3φ200V)	選択部品 (3φ200 V)
#08....OPTIONAL PARTS	オプション部品
#09....SELECTIVE PARTS(220V,380V)	選択部品 (220 V, 380 V)

30. OPERATION BOX COMPONENTS

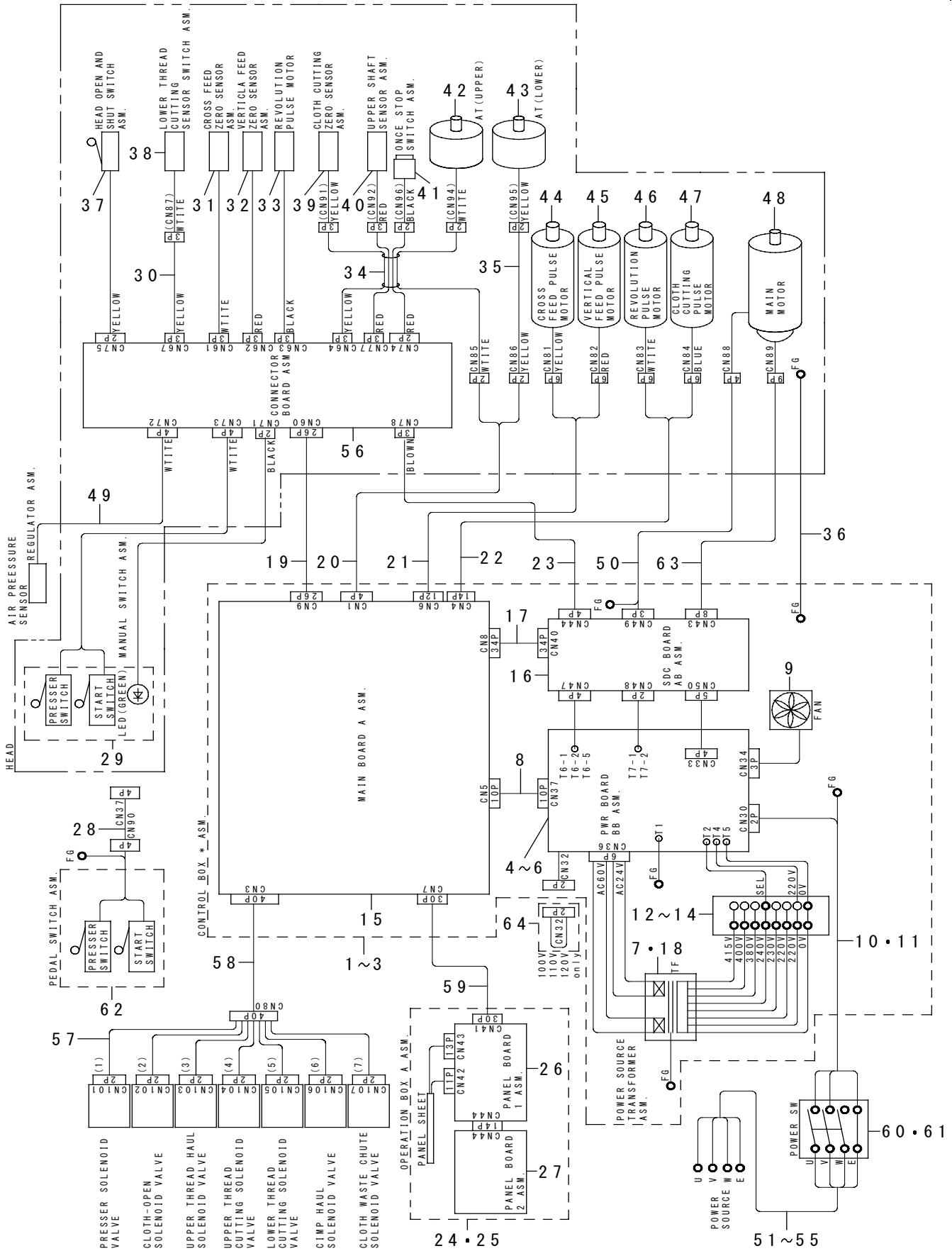
操作ボックス関係



REF.NO	NOTE	PART NO	DESCRIPTION	品名	Qty
1	#01	M8510-620-AA0	OPERATION BOX, A ASM.	ソウサボックス A クミ	1
2	#02	M8510-620-BA0	OPERATION BOX, B ASM.	ソウサボックス B クミ	1
3		401-64556	PANEL CIRCUIT BOARD 1	パネル基板1組	(1)
4		401-64557	PANEL CIRCUIT BOARD 2	パネル基板2組	(1)
5	#01	M3001-620-000	PANEL SEET (JAPAN)	パネルシートワブン	(1)
6	#02	M3002-620-000	PANEL SEET (ENGLISH)	パネルシートエイブン	(1)
7		M9021-620-0A0	PANEL CABLE ASM.	パネルケーブルクミ	(1)
8		M1010-600-000	OPERATION BOX UPPER CASE	ソウサボックスウワケース	(1)
9		M1031-580-0A0	OPERATION BOX LOWER CASE ASM.	ソウサボックスシタケースクミ	(1)
10		M1031-580-000	OPERATION BOX LOWER CASE	ソウサボックスシタケース	(1)
11		M1011-580-000	MAGNET SHEET	マグネットシート	(2)
12		CM-6001001-01	WEEE MARK LABEL S	WEEE マーク ラベル S	(1)
13		G1002-007-000	BLIND PLATE	ニューリョクソウチメカクシタ	(1)
14		M2001-600-000	PANEL SIDE LABEL	パネルサイドシール	(1)
15		ST-4031051-SN	TAPPING SCREW D=3-24 L=10	タツピンネジ D = 3 - 24 L = 10	(6)
16		400-35024	OPERATION_BOX_FIXED_PLATE(B)ASM.	操作箱取付板 (B) 組	1
17		SK-3413201-SE	WOOD SCREW D=4.1 L=32	マルモクネジ D = 4. 1 L = 32	2
18		WP-0501016-SC	WASHER 5X10.5X1	ヒラザガネ 5 X 10. 5 X 1	2
		NOTE(注記)	#01....FOR USE IN JAPAN	日本用	
			#02....FOR EXPORT	輸出用	

31. WIRING DIAGRAM

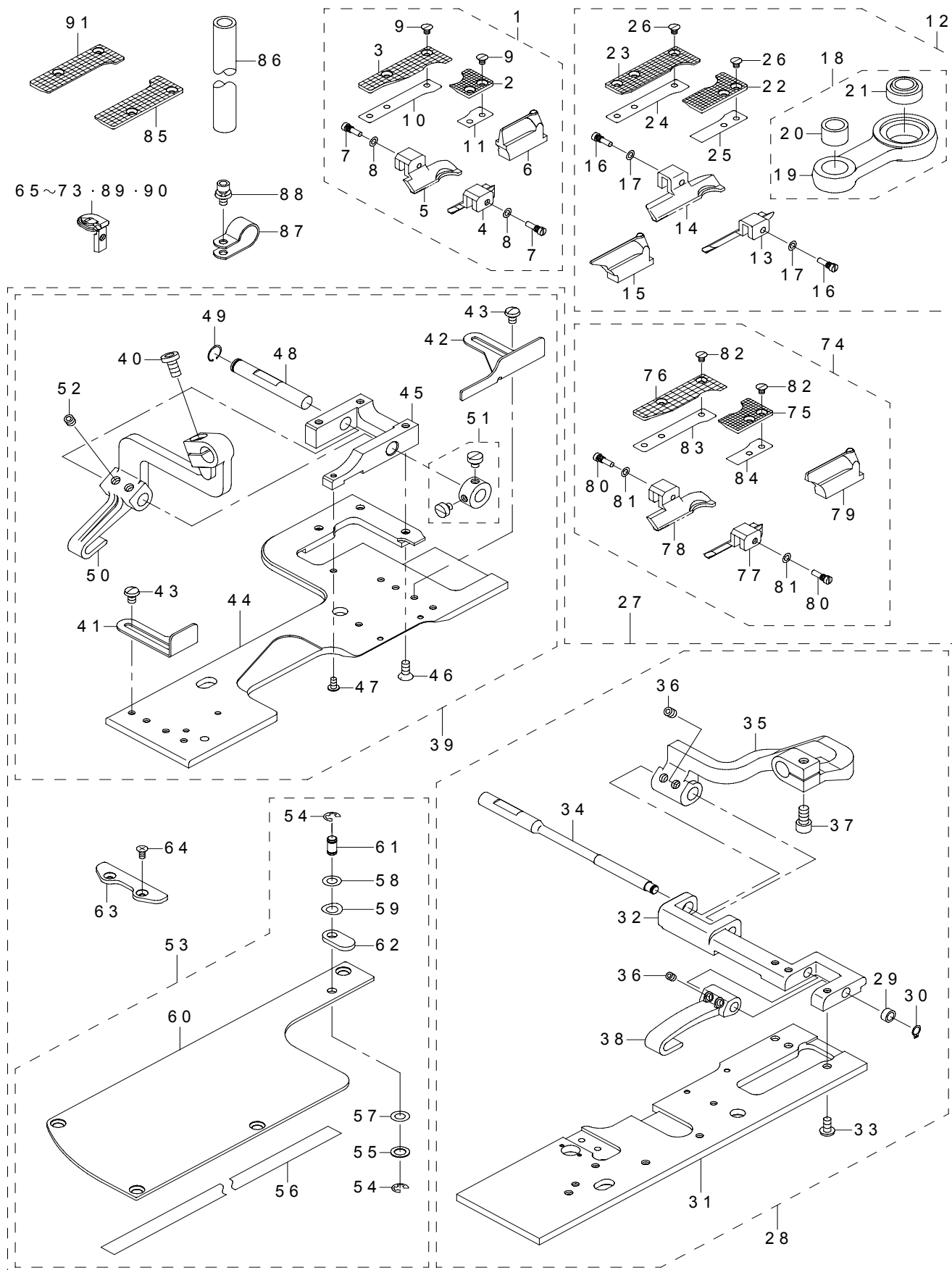
電裝配線図



REF.NO	NOTE	PART NO	DESCRIPTION	品名	Qty
1	#01	M8501-620-AA0	CONTROL BOX, A ASM.	セイギョボックス A クミ	1
2	#02	M8501-620-BA0	CONTROL BOX, B ASM.	セイギョボックス B クミ	1
3	#03	M8501-620-CA0	CONTROL BOX, C ASM.	セイギョボックス C クミ	1
4	#01	400-59718	PWR CIRCUIT BOARD AB ASM.	PWR 基板 AB 組	(1)
5	#02	400-59719	PWR CIRCUIT BOARD BB ASM.	PWR 基板 BB 組	(1)
6	#03	400-59719	PWR CIRCUIT BOARD BB ASM.	PWR 基板 BB 組	(1)
7		M8901-620-AA0	POWER TRANSFORMER, A ASM.	デンゲントランス A クミ	(1)
8		M9007-620-0A0	DC POWER SUPPLY CABLE ASM.	DC デンゲンコードクミ	(1)
9		M8540-590-0A0	FAN ASM.	FAN クミ	(1)
10		M8521-600-0A0	BOX POWER CORD ASM.	ボックスデンゲンコードクミ	(1)
11	#03	M9023-620-0A0	BOX POWER CORD ASM.	ボックスデンゲンコードクミ	(1)
12	#01	HK-0266500-80	TERMINAL BASE 8P	タンシダイ 8 P	(1)
13	#02	HK-0542500-40	TERMINAL BASE 4P	タンシダイ 4 P	(2)
14	#03	HK-0542500-40	TERMINAL BASE 4P	タンシダイ 4 P	(2)
15		M8601-620-AA0	MAIN CIRCUIT BOARD, A ASM.	MAIN キパン A クミ	(1)
16		400-42767	SDC_PCB_ASSY	SDC 基板組	(1)
17		M9022-620-0A0	SDC・I/F CABLE ASM.	SDC・I / F ケーブルクミ	(1)
18	#04	M8901-620-BA0	POWER TRANSFORMER, B ASM.	デンゲントランス B クミ	(1)
19		M9013-620-0A0	RELAY CABLE ASM.	コネクタキパンチュウケイケーブルクミ	1
20		M9011-620-0A0	AT CABLE ASM.	AT ケーブルクミ	1
21		M9002-620-0A0	PULSE MOTOR RELAY CABLE,A ASM.	パルスモータチュウケイケーブル A クミ	1
22		M9003-620-0A0	PULSE MOTOR RELAY CABLE,B ASM.	パルスモータチュウケイケーブル B クミ	1
23		M9010-620-0A0	UPPER SHAFT SENSOR CABLE ASM.	ウワジクセンサケーブルクミ	1
24	#07	M8510-620-AA0	OPERATION BOX, A ASM.	ソウサボックス A クミ	1
25	#08	M8510-620-BA0	OPERATION BOX, B ASM.	ソウサボックス B クミ	1
26		M8603-620-0A0	PANEL CIRCUIT BOARD, 1 ASM.	PANEL キパン1クミ	(1)
27		M8604-620-0A0	PANEL CIRCUIT BOARD, 2 ASM.	PANEL キパン2クミ	(1)
28		M9014-620-0A0	PEDAL SWITCH CABLE ASM.	ペダルスイッチケーブルクミ	1
29		320-76655	HAND SWITCH ASM.	テモトスイッチクミ	1
30	#09	320-78354	SENSOR CABLE ASM.	シタイトキリセンサケーブルクミ	1
31		320-78057	HOME POSITION SENSOR CABLE ASM.	ヨコオクリゲンデンセンサークミ	1
32		320-76853	HOME POSITION SENSOR CABLE ASM.	タテオクリゲンデンセンサークミ	1
33		320-77059	HOME POSITION SENSOR CABLE ASM.	センカイゲンデンセンサークミ	1
34		320-77950	RELAY CABLE ASM.	トウブセンサチュウケイコードクミ	1
35		320-53357	RELAY CABLE ASM.	シタイト AT チュウケイコードクミ	1
36		M9020-620-0A0	EARTH CORD ASM.	トウブアースコードクミ	1
37		320-02255	SWITCH ASM.	ベットカイヘイスイッチクミ	1
38		400-21684	SENSOR SWITCH ASM.	センサスイッチクミ	1
39		320-77356	HOME POSITION SENSOR CABLE ASM.	ヌノキリゲンデンセンサークミ	1
40		320-77653	UPPER SHAFT SENSOR CABLE ASM.	ウエジクセンサークミ	1
41		320-02354	SWITCH ASM.	イチジテイシスイッチクミ	1
42		320-54900	AT (UPPER)	AT (ウエ)	1
43		320-53209	AT (LOWER)	AT (シタ)	1
44		KM-0000003-20	PULSE MOTOR	パルスモータ	1
45		KM-0000003-10	PULSE MOTOR	パルスモータ	1
46		KM-0000003-30	PULSE MOTOR	パルスモータ	1
47		KM-0000003-00	PULSE MOTOR	パルスモータ	1
48		KM-0000003-40	SERVO MOTOR	サーボモータ	1
49		B4715-210-0A0	FILTER REGULATOR ASM.	フィルタレギュレータクミ	1
50		M9004-620-0A0	SERVO MOTOR CABLE ASM.	SERVO モータケーブルクミ	1
51		M9017-580-0A0	POWER CABLE ASM.	デンゲンケーブルクミ	1
52	#06	M9035-580-0A0	POWER SOURCE CORD ASM.	100 V ヨウデンゲンコードクミ	1
53	#03	M9028-580-0A0	POWER CABLE ASM.	デンゲンケーブルクミ	1
54	#05	M9024-580-0A0	POWER CABLE ASM.	デンゲンケーブルクミ	1
55	#06	M9034-580-0A0	GROUND CORD ASM.	100 V ヨウアースコードクミ	1
56		M8602-620-0A0	CONNECTOR CIRCUIT BOARD ASM.	コネクタキパンクミ	1
57		M9015-620-0A0-A	VALVE CABLE ASM.	デンジベンケーブルクミ	1
58		M9001-620-0A0	RELAY CABLE ASM.	デンジベンチュウケイケーブルクミ	1
59		M9021-620-0A0	PANEL CABLE ASM.	パネルケーブルクミ	1
60		HA-0042500-00	SWITCH	スイッチ	1
61	#03	HA-0030300-0A	SWITCH	スイッチ	1
62		M8590-513-0AA	PEDAL SWITCH ASM.	ペダルスイッチ クミ	1
63		400-50672	ENCODER_CABLE_ASSY	エンコーダ中継ケーブル組	1
64	#05	M8523-600-0A0	INPUT CHANGEOVER CORD ASM.	二ユウリヨクキリカエコードクミ	1
		NOTE(注記)	#01....FOR 100V,200V	100 V, 200 V 用	
			#02....FOR 220V,380V	220 V, 380 V 用	
			#03....FOR JE	JE 用	
			#04....EXCEPT 100V,200V	100 V, 200 V を除く	
			#05....FOR SINGLE PHASE(100V)	単相用 (100 V)	
			#06....FOR USE IN JAPAN (1φ100V)	日本用 (1φ100 V)	
			#07....FOR USE IN JAPAN	日本用	
			#08....FOR EXPORT	輸出用	
			#09....EXCEPT MEB-3200TS	MEB-3200 TS を除く	

32. OPTION COMPONENTS(1)

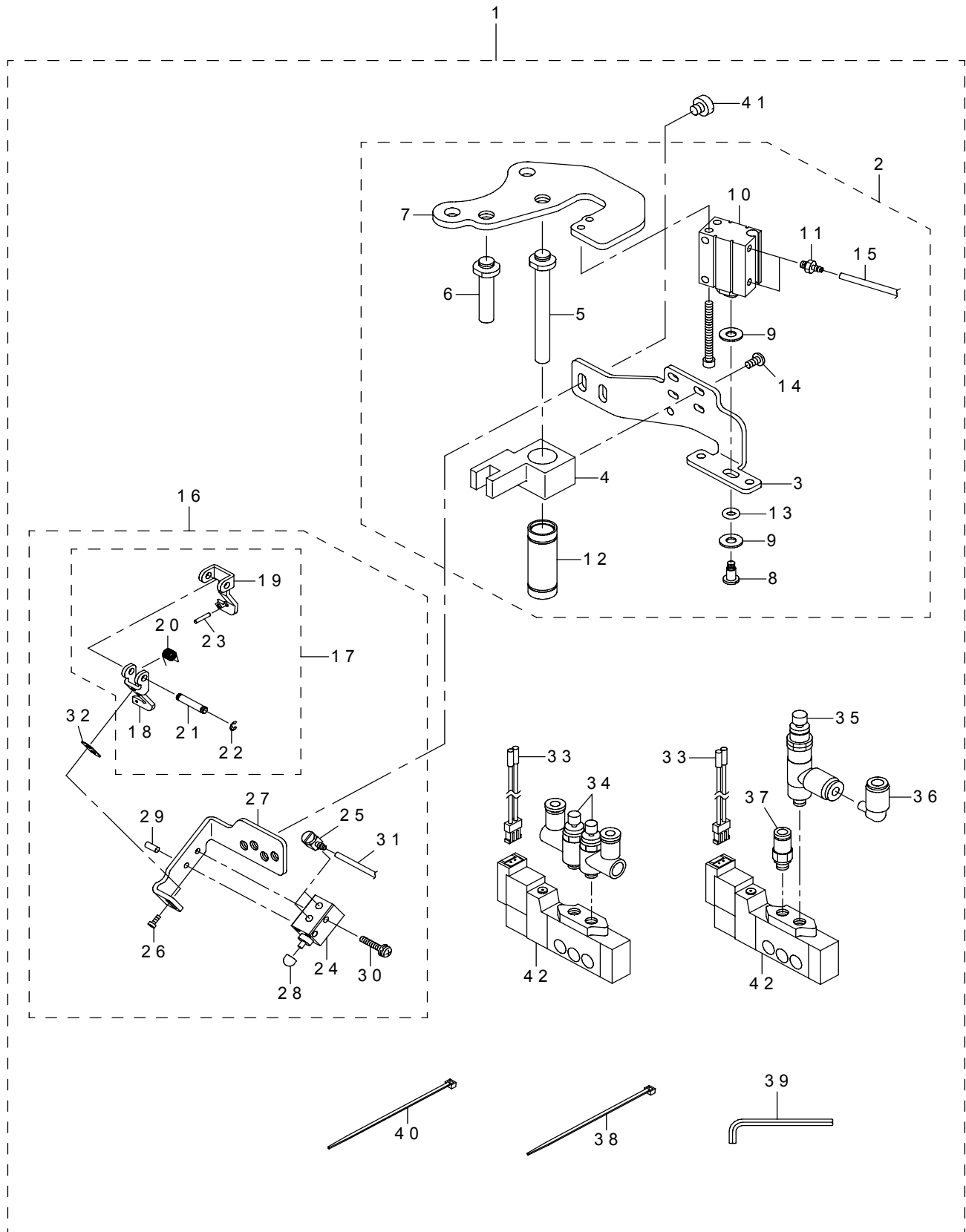
オプション関係 (1)



REF.NO	NOTE	PART NO	DESCRIPTION	品名	Qty
1	#01	320-28458	EYELET COMPENSATING FOOT S SET	ハトメダンオサエ S セット	1
2		320-28409	HOLDING PLATE, RIGHT S	ハトメオサエウケイタ J ミギ S	(1)
3		320-28516	HOLDING PLATE, LEFT S	ハトメオサエウケイタ J ヒダリ S	(1)
4		320-28201	COMPENSATING FOOT, RIGHT S	ハトメダンオサエアシミギ S	(1)
5		320-28300	COMPENSATING FOOT, LEFT S	ハトメダンオサエアシヒダリ S	(1)
6		320-63604	CLOTH CUTTING KNIFE (EYELET) S	ヌノキリメス (ハトメ) S	(1)
7		140-10508	PRESSER FOOT ATTACHING SCREW	オサエアシ トリツケネジ	(2)
8		WZ-0320290-UZ	WASHER 3.2X6.5X0.15	マグザガネ 3. 2 X 6. 5 X 0. 1 5	(2)
9		SM-1030400-SP	SCREW M3 L=4	サラネジ M3 L=4	(4)
10		400-16000	HOLDING PLATE SPACER LEFT	ハトメオサエウケイタスペーサヒダリ	(1)
11		400-15997	HOLDING PLATE SPACER RIGHT S	ハトメオサエウケイタスペーサミギ S	(1)
12	#06	320-29050	EYELET COMPENSATING FOOT L SET	ハトメダンオサエ L セット	1
13		140-58804	PRESSER FOOT, RIGHT, H	ハトメオサエアシ (ミギ) H	(1)
14		140-58903	PRESSER FOOT, LEFT H	ハトメオサエアシ (ヒダリ) H	(1)
15		140-41206	CUTTING KNIFE, EYELET	ヌノキリメス (ハトメ)	(1)
16		140-10508	PRESSER FOOT ATTACHING SCREW	オサエアシ トリツケネジ	(2)
17		WZ-0320290-UZ	WASHER 3.2X6.5X0.15	マグザガネ 3. 2 X 6. 5 X 0. 1 5	(2)
18		401-31925	VERTICAL FEED CONNECTING ARM ASM.	縦送り連結腕組	(1)
19		401-31921	VERTICAL FEED CONNECTING ARM	縦送り連結腕	(1)
20		320-07403	CONNECTING ARM METAL, A	タテオクリレンケツツウデメタル A	(1)
21		401-31924	SPHERICAL BEARING	縦送り連結腕メタル B	(1)
22		320-29001	HOLDING PLATE J, RIGHT L	ハトメオサエウケイタ J ミギ L	(1)
23		320-29100	HOLDING PLATE J, LEFT L	ハトメオサエウケイタ J ヒダリ L	(1)
24		400-16000	HOLDING PLATE SPACER LEFT	ハトメオサエウケイタスペーサヒダリ	(1)
25		400-15999	HOLDING PLATE SPACER RIGHT L	ハトメオサエウケイタスペーサミギ L	(1)
26		SM-1030400-SP	SCREW M3 L=4	サラネジ M3 L=4	(5)
27	#02	320-31064	VERTICAL HOLE PRESSER SET	タデアナオサエセット	1
28		320-31056	PRESSER PLATE, RIGHT ASM.	タデアナオサエイタミギクミ	(1)
29		110-41100	ROLLER	コロ	(1)
30		RC-0470611-KP	RETAINING RING 4.7	C ガタトメワ 4. 7	(1)
31		320-31007	PRESSER PLATE, RIGHT	タデアナオサエイタミギ	(1)
32		320-31205	PRESSER ARM FITTING BASE,RIGHT	タデアナオサエウデトリツケダイミギ	(1)
33		SM-5040855-SN	SCREW	バインドネジ	(3)
34		320-31304	PRESSER ARM BASE SHAFT, RIGHT	タデアナオサエウデベースジクミギ	(1)
35		320-31809	PRESSER ARM BASE, RIGHT	タデアナオサエウデベースミギ	(1)
36		SM-8050412-TP	SCREW M5 L=4	トメネジ M5 L=4	(4)
37		SM-6051002-TN	BOLT	ロツカクアナボルト	(1)
38		320-31700	DRIVING ARM	タデアナオサエウデベースクドウウデ	(1)
39		320-31155	HOLE PRESSER PLATE ASM.	タデアナオサエイタヒダリクミ	(1)
40		SM-6051002-TN	BOLT	ロツカクアナボルト	(1)
41		320-32104	VERTICAL HOLE GUIDE, FRONT	タデアナガイドマエ	(1)
42		320-32203	VERTICAL HOLE GUIDE, REAR	タデアナガイドアト	(1)
43		SS-5090610-SP	SCREW 9/64-40 L=6	トラスネジ 9/64-40 L=6	(4)
44		320-31106	HOLE PRESSER PLATE, LEFT	タデアナオサエイタヒダリ	(1)
45		320-31502	PRESSER ARM FITTING BASE, LEFT	タデアナオサエウデトリツケダイヒダリ	(1)
46		SM-1041001-SP	SCREW M4X0.7 L=10	サラコネジ M4 X 0. 7 L=10	(3)
47		SM-0030601-SC	SCREW M3X0.5 L=6	トラスコネジ M3 X 0. 5 L=6	(1)
48		320-31601	PRESSER ATM BASE SHAFT, LEFT	タデアナオサエウデベースジクヒダリ	(1)
49		RC-0740811-KP	C-RING	C ガタトメワ 8	(1)
50		320-31908	PRESSER ARM BASE, LEFT	タデアナオサエウデベースヒダリ	(1)
51		CS-080081B-SH	THRUST COLLAR ASM. D=8.0 W=8	スラストウケ D=8 W=8 クミ	(1)
52		SM-8050412-TP	SCREW M5 L=4	トメネジ M5 L=4	(2)
53		320-32054	AUXILIARY COVER, LEFT ASM.	タデアナオサエイタホジョカバーヒダリクミ	(1)
54		RE-0400000-KP	E-RING 4	E ガタトメワ 4	(2)
55		262-17604	WASHER	オシサゲコロザガネ	(1)
56		400-66088	TAPE	スベリドメテープ	(0.42)
57		320-03808	CLAMP RETAINER PLATE SPACER	クランプホジイタスペーサ	(1)
58		WP-0550800-SP	WASHER 5.5X10X0.8	ヒラザガネ 5. 5 X 10 X 0. 8	(1)
59		WZ-0620290-KP	WASHER	マグザガネ 6. 2 X 11 X 0. 2	(1)
60		320-32005	AUXILIARY COVER, LEFT	タデアナオサエイタホジョカバーヒダリ	(1)
61		320-02008	FULCRUM SHAFT	クランプホジイタシテンジク	(1)
62		140-12504	CLAMP HOLDING PLATE	クランプホジイタ	(1)
63		320-12809	HOLDING PLATE, REAR	ヌノヒラキウケイタアト	(1)
64		SM-1030601-SC	SCREW M3 L=6	サラコネジ M3 X 0. 5 L=6	(2)
65	#07	320-43218	THROAT PLATE, D	ハリイタ D	1
66	#06	320-43325	THROAT PLATE, JF	ハリイタ JF	1
67	#06	320-43424	THROAT PLATE, JA	ハリイタ JA	1
68	#01	320-43523	THROAT PLATE, JE	ハリイタ JE	1
69	#06	320-43622	THROAT PLATE, JD	ハリイタ JD	1
70	#04	320-42830	THROAT PLATE, JB	ハリイタ JB	1
71	#07	320-42913	THROAT PLATE, B	ハリイタ B	1
72	#07	320-43010	THROAT PLATE, C	ハリイタ C	1
73	#06	320-43135	THROAT PLATE, JC	ハリイタ JC	1
74	#04	320-28854	EYELET COMPENSATING FOOT M SET	ハトメダンオサエ M セット	1
75		320-28805	HOLDING PLATE, J RIGHT M	ハトメオサエウケイタ J ミギ M	(1)
76		320-28912	HOLDING PLATE, J LEFT M	ハトメオサエウケイタ J ヒダリ M	(1)
77		320-28607	PRESSER FOOT, RIGHT M	ハトメダンオサエアシミギ M	(1)
78		320-28706	PRESSER FOOT, LEFT M	ハトメダンオサエアシヒダリ M	(1)
79		320-63703	CUTTING KNIFE (EYELET), M	ヌノキリメス (ハトメ) M	(1)
80		140-10508	PRESSER FOOT ATTACHING SCREW	オサエアシ トリツケネジ	(2)
81		WZ-0320290-UZ	WASHER 3.2X6.5X0.15	マグザガネ 3. 2 X 6. 5 X 0. 1 5	(2)
82		SM-1030400-SP	SCREW M3 L=4	サラネジ M3 L=4	(4)
83		400-16000	HOLDING PLATE SPACER LEFT	ハトメオサエウケイタスペーサヒダリ	(1)
84		400-15998	HOLDING PLATE SPACER RIGHT M	ハトメオサエウケイタスペーサミギ M	(1)
85	#03	320-29407	HOLDING PLATE, RIGHT	ネムリメオサエウケイタミギ	1
86		BT-1200801-EF	TUBE	チューブ	2.3
87		HX-0015000-OF	CABLE CLIP	ケーブルクリップ	3
88		SL-6041092-TN	SCREW	ザガネツキロツカクアナボルト	3
89	#05	400-29122	THROAT PLATE JA C	ハリイタ JA C	1
90	#08	400-29123	THROAT PLATE JE C	ハリイタ JE C	1
91	#03	320-29506	HOLDING PLATE, LEFT	ネムリメオサエウケイタヒダリ	1
		NOTE(注記)	#01...FOR MEB-3200JS.JA #02...FOR MEB-3200SS #03...EXCEPT MEB-3200JS.CS.JA.CA #04...FOR MEB-3200CS.CA #05...FOR MEB-3200JS(CHINA) #06...FOR MEB-3200JS.CS.JA.CA #07...FOR MEB-3200SS.RS #08...FOR MEB-3200CS(CHINA)	MEB-3200 JS. JA 用 MEB-3200 SS 用 MEB-3200 JS. CS. JA. CA を除く MEB-3200 CS. CA 用 MEB-3200 JS (中国) 用 MEB-3200 JS. CS. JA. CA 用 MEB-3200 SS. RS 用 MEB-3200 CS (中国) 用	

33. OPTION COMPONENTS(2)

オプション関係 (2)

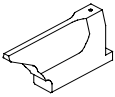
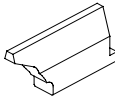
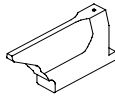


REF.NO	NOTE	PART NO	DESCRIPTION	品名	Qty
1		320-24481	UPPER THREAD CLAMP UNIT	ウワイトクランプユニット	1
2		320-24952	UPPER THREAD CLAMP ARM ASM.	ウワイトクランプウデクミ	(1)
3		320-24903	UPPER THREAD CLAMP ARM	ウワイトクランプウデ	(1)
4		320-25108	UPPER THREAD CLAMP GUIDE	ウワイトクランプガイド	(1)
5		320-25207	GUIDE SHAFT A	ウワイトクランプガイドジク A	(1)
6		320-25306	GUIDE SHAFT B	ウワイトクランプガイドジク B	(1)
7		320-25405	CYLINDER FITTING PLATE	ウワイトクランプシリンダトリツケイタ	(1)
8		140-44903	SCREW	ホジョテンションスクリュー	(1)
9		140-30100	WASHER	ルーバークドウロッドザガネ	(2)
10		PA-1001532-00	AIR CYLINDER	エアシリンダ	(1)
11		PJ-0320390-02	COUPLING	パーブツキテ	(2)
12		SB-7060005-00	BEARING	コロガリジクウケ	(1)
13		RO-0371801-00	RUBBER RING	O リング	(1)
14		SM-5030655-SP	SCREW	バインドネジ M 3 L = 6	(4)
15		BT-0320201-EB	TUBE 3.18X2	ポリウレタンチューブ クロ 3. 18 X 2	(2.2)
16		320-24499	UPPER THREAD CLAMP ASM.	ウワイトクランプクミ	(1)
17		400-18402	UPPER THREAD CLAMP AB ASM.	ウワイトクランプ AB クミ	(1)
18		320-24416	UPPER THREAD CLAMP A	ウワイトクランプ A	(1)
19		320-24507	UPPER THREAD CLAMP B	ウワイトクランプ B	(1)
20		320-24606	UPPER THREAD CLAMP SPRING	ウワイトクランプバネ	(1)
21		320-25009	UPPER THREAD CLAMP SHAFT	ウワイトクランプジク	(1)
22		RE-0200000-K0	E-RING	E ガタトメワ 2	(2)
23		PS-0150082-KH	SPRING PIN	スプリングピン	(1)
24		PA-0400301-00	AIR CYLINDER	エアシリンダ	(1)
25		PJ-0460390-02	ELBOW	パーブエルボ	(2)
26		SM-6020402-TN	BOLT M2 L=4	ロッククアチボルト M 2 L = 4	(2)
27		320-24713	UPPER THREAD CLAMP BRACKET	ウワイトクランプブラケット	(1)
28		320-24804	UPPER THREAD CLAMP DRIVING PIN	ウワイトクランプクドウピン	(1)
29		PS-0250062-KH	SPRING PIN 2.5X6	スプリングピン 2. 5 X 6	(1)
30		SL-4851481-SF	SCREW M2.5 L=14	ナベコネジ セムス M 2. 5 L = 14	(1)
31		BT-0320201-EB	TUBE 3.18X2	ポリウレタンチューブ クロ 3. 18 X 2	(2.4)
32	#01	320-25504	UPPER THREAD CLAMP SPACER	ウワイトクランプスペーサー	(3)
33		M9024-620-000	SOLENOID VALVE CONNECTOR	デンジベンコネクタ	(2)
34		PC-0105220-00	SPEED CONTROLLER	スピードコントローラ	(2)
35		PF-0705010-00	PRESSURE DECREASING VALVE	ミニチュア ゲンアツベン	(1)
36		PJ-3040300-01	ELBOW	レジューサエルボ	(1)
37		PJ-2102031-00	UNION	ハーフユニオン	(1)
38		EA-9500B01-00	CABLE BAND	ソクセンバンド	(4)
39		320-25603	HEXAGONAL WRENCH	ロッククレンチ	(1)
40		EA-9500B01-00	CABLE BAND	ソクセンバンド	(4)
41		SS-6110480-SP	SCREW 11/64-40 L=4.3	ヒラネジ 11 / 64 - 40 L = 4. 3	(2)
42		PV-1502091-00	SOLENOID VALVE	デンジベン	(2)
		NOTE(注記)	#01....SELECTIVE USE OF 1 TO 3 PCS.	1～3個選択使用	

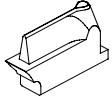
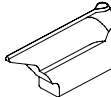
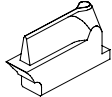
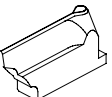
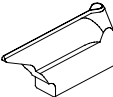
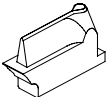
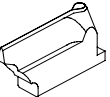
34. OPTION COMPONENTS(3)

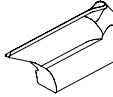
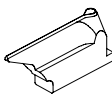
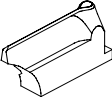
オプション関係 (3)

Knife support メス受け

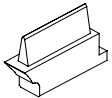
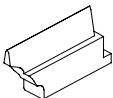
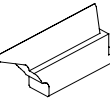
Item 品名		For eyelet buttonhole 鳩目用		For decorative buttonhole 眠り目用		For hard eyelet buttonhole 鳩目用(硬いタイプ)	
Shape 形状							
		Ref. No.	Part No.	Ref. No.	Part No.	Ref. No.	Part No.
Length of knife support メス受け長さ (mm)	40	—	—	15	14042501	—	—
	38	1	32062101	—	—	47	32067209
	36	2	32062200	16	32064404	48	32067308
	34	3	32062309	17	32064503	49	32067407
	32	4	32062408	18	14042600	50	32067506
	30	5	32062507	19	32064602	51	32067605
	28	6	32062606	20	32064701	52	32067704
	26	7	32062705	21	14042808	53	32067803
	24	8	32062804	22	32064800	54	32067902
	22	46	32062903	23	14042907	55	32068009
	20	9	32063000	24	32064909	56	32068108
	18	10	32063109	25	32065005	57	32068207
	16	11	32063208	26	14043103	58	32068306
	14	12	32063307	27	32065104	59	32068405
12	13	32063406	28	32065203	60	32068504	
10	14	32063505	29	14043301	61	32068603	

Cloth cutting knife 布切りメス




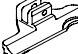



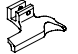





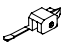

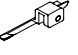


Item 品名	For eyelet buttonhole 鳩目用						
Shape 形状							
Ref. No.	39	40	41	42	43	44	45
Part No.	32063604	32063802	32063901	32064008	32064107	32064206	32064305
Mark 刻印	3S	1	1S	1M	5	5S	5M

Item 品名	For eyelet buttonhole 鳩目用		
Shape 形状			
Ref. No.	62	63	64
Part No.	32066904	14041206	32063703
Mark 刻印	6	3	3M

Cloth cutting knife 布切りメス

Item 品名	For decorative buttonhole 眠り目用		
Shape 形状			
Ref. No.	30	31	32
Part No.	32065302	32065401	14041404
Mark 刻印	0S	0M	0

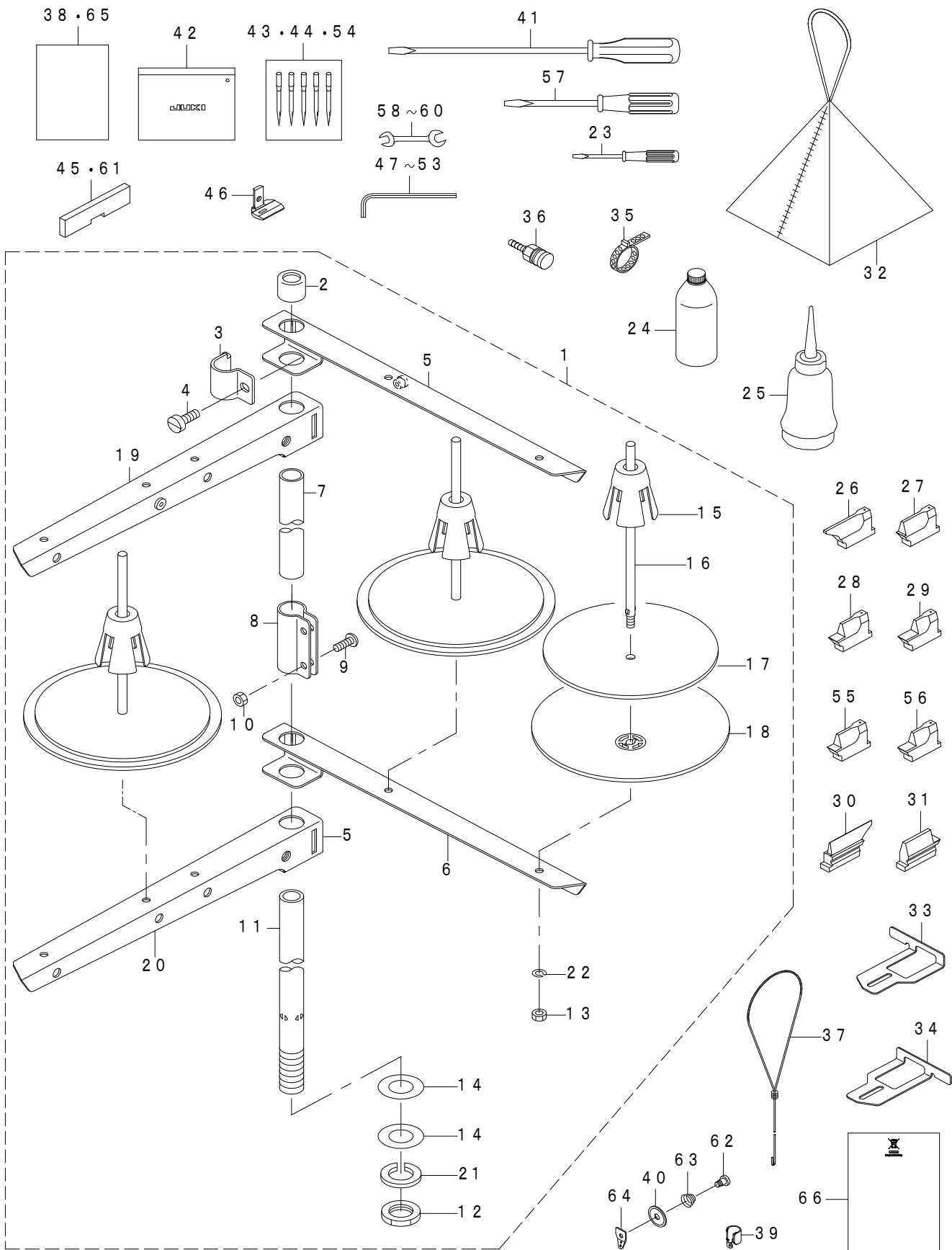
Work clamp 押え足

Work clamp foot (left) 押え足左	Item 品名	For eyelet buttonhole 鳩目用 32mm	For eyelet buttonhole 鳩目用 22mm	For decorative buttonhole 眠り目用 40mm	For eyelet buttonhole 鳩目用 40mm	For eyelet buttonhole 鳩目用段押え 32mm	For eyelet buttonhole 鳩目用段押え 22mm	For eyelet buttonhole 鳩目用段押え 40mm	For eyelet buttonhole 鳩目用段押え 32mm	For eyelet buttonhole 鳩目用段押え 22mm
	Shape 形状									
Ref. No.	33	34	35	65	67	69	72	73	75	
Part No.	14059604	14059802	14013908	14010102	32028706	32028300	14058903	40035239	40039844	
Work clamp foot (right) 押え足右	Shape 形状									
	Ref. No.	36	37	38	66	68	70	71	74	76
Part No.	14059505	14059703	14013809	14010003	32028607	32028201	14058804	40035238	40039843	

REF.NO	NOTE	PART NO	DESCRIPTION	品名	Qty
1		320-62101	KNIFE HOLDER, 38MM (EYELET)	メスウケ38 MM (ハトメ)	1
2		320-62200	KNIFE HOLDER, 36MM (EYELET)	メスウケ36 MM (ハトメ)	1
3		320-62309	KNIFE HOLDER, 34MM (EYELET)	メスウケ34 MM (ハトメ)	1
4		320-62408	KNIFE HOLDER, 32MM (EYELET)	メスウケ32 MM (ハトメ)	1
5		320-62507	KNIFE HOLDER, 30MM (EYELET)	メスウケ30 MM (ハトメ)	1
6		320-62606	KNIFE HOLDER, 28MM (EYELET)	メスウケ28 MM (ハトメ)	1
7		320-62705	KNIFE HOLDER, 26MM (EYELET)	メスウケ26 MM (ハトメ)	1
8		320-62804	KNIFE HOLDER, 24MM (EYELET)	メスウケ24 MM (ハトメ)	1
9		320-63000	KNIFE HOLDER, 20MM (EYELET)	メスウケ20 MM (ハトメ)	1
10		320-63109	KNIFE HOLDER, 18MM (EYELET)	メスウケ18 MM (ハトメ)	1
11		320-63208	KNIFE HOLDER, 16MM (EYELET)	メスウケ16 MM (ハトメ)	1
12		320-63307	KNIFE HOLDER, 14MM (EYELET)	メスウケ14 MM (ハトメ)	1
13		320-63406	KNIFE HOLDER, 12MM (EYELET)	メスウケ12 MM (ハトメ)	1
14		320-63505	KNIFE HOLDER, 10MM (EYELET)	メスウケ10 MM (ハトメ)	1
15		140-42501	KNIFE HOLDER, 40MM, DECORATIVE	メスウケ 40 MM (ネムリメ)	1
16		320-64404	KNIFE HOLDER, 36MM, DECORATIVE	メスウケ36 MM (ネムリメ)	1
17		320-64503	KNIFE HOLDER, 34MM, DECORATIVE	メスウケ34 MM (ネムリメ)	1
18		140-42600	KNIFE HOLDER, 32MM, DECORATIVE	メスウケ 32 MM (ネムリメ)	1
19		320-64602	KNIFE HOLDER, 30MM, DECORATIVE	メスウケ30 MM (ネムリメ)	1
20		320-64701	KNIFE HOLDER, 28MM, DECORATIVE	メスウケ28 MM (ネムリメ)	1
21		140-42808	KNIFE HOLDER, 26MM, DECORATIVE	メスウケ 26 MM (ネムリメ)	1
22		320-64800	KNIFE HOLDER, 24MM, DECORATIVE	メスウケ24 MM (ネムリメ)	1
23		140-42907	KNIFE HOLDER, 22MM, DECORATIVE	メスウケ 22 MM (ネムリメ)	1
24		320-64909	KNIFE HOLDER, 20MM, DECORATIVE	メスウケ20 MM (ネムリメ)	1
25		320-65005	KNIFE HOLDER, 18MM, DECORATIVE	メスウケ18 MM (ネムリメ)	1
26		140-43103	KNIFE HOLDER, 16MM, DECORATIVE	メスウケ 16 MM (ネムリメ)	1
27		320-65104	KNIFE HOLDER, 14MM, DECORATIVE	メスウケ14 MM (ネムリメ)	1
28		320-65203	KNIFE HOLDER, 12MM, DECORATIVE	メスウケ12 MM (ネムリメ)	1
29		140-43301	KNIFE HOLDER, 10MM, DECORATIVE	メスウケ 10 MM (ネムリメ)	1
30		320-65302	CUTTING KNIFE (DECORATIVE), S	ヌノキリメス (ネムリメ) S	1
31		320-65401	CUTTING KNIFE (DECORATIVE), M	ヌノキリメス (ネムリメ) M	1
32		140-41404	CUTTING KNIFE, DECORATIVE	ヌノキリメス (ネムリメ)	1
33		140-59604	PRESSER FOOT, LEFT 32MM	ハトメオサエアシ (ヒダリ) 32 MM	1
34		140-59802	PRESSER FOOT, LEFT 22MM	ハトメオサエアシ (ヒダリ) 22 MM	1
35		140-13908	PRESSER FOOT, LEFT 40MM	ネムリメオサエアシ (ヒダリ) 40 MM	1
36		140-59505	PRESSER FOOT, RIGHT 32MM	ハトメオサエアシ (ミギ) 32 MM	1
37		140-59703	PRESSER FOOT, RIGHT 22MM	ハトメオサエアシ (ミギ) 22 MM	1
38		140-13809	PRESSER FOOT, RIGHT 40MM	ネムリメオサエアシ (ミギ) 40 MM	1
39		320-63604	CUTTING KNIFE (EYELET), S	ヌノキリメス (ハトメ) S	1
40		320-63802	CUTTING KNIFE (EYELET), 1	ヌノキリメス (ハトメ) 1	1
41		320-63901	CUTTING KNIFE (EYELET), 1S	ヌノキリメス (ハトメ) 1 S	1
42		320-64008	CUTTING KNIFE (EYELET), 1M	ヌノキリメス (ハトメ) 1 M	1
43		320-64107	CUTTING KNIFE (EYELET), 5	ヌノキリメス (ハトメ) 5	1
44		320-64206	CUTTING KNIFE (EYELET), 5S	ヌノキリメス (ハトメ) 5 S	1
45		320-64305	CUTTING KNIFE (EYELET), 5M	ヌノキリメス (ハトメ) 5 M	1
46		320-62903	KNIFE HOLDER, 22MM (EYELET)	メスウケ22 MM (ハトメ)	1
47		320-67209	KNIFE HOLDER, 38MM (EYELET),H	メスウケ38 MM (ハトメ) H	1
48		320-67308	KNIFE HOLDER, 36MM (EYELET),H	メスウケ36 MM (ハトメ) H	1
49		320-67407	KNIFE HOLDER, 34MM (EYELET),H	メスウケ34 MM (ハトメ) H	1
50		320-67506	KNIFE HOLDER, 32MM (EYELET),H	メスウケ32 MM (ハトメ) H	1
51		320-67605	KNIFE HOLDER, 30MM (EYELET),H	メスウケ30 MM (ハトメ) H	1
52		320-67704	KNIFE HOLDER, 28MM (EYELET),H	メスウケ28 MM (ハトメ) H	1
53		320-67803	KNIFE HOLDER, 26MM (EYELET),H	メスウケ26 MM (ハトメ) H	1
54		320-67902	KNIFE HOLDER, 24MM (EYELET),H	メスウケ24 MM (ハトメ) H	1
55		320-68009	KNIFE HOLDER, 22MM (EYELET),H	メスウケ22 MM (ハトメ) H	1
56		320-68108	KNIFE HOLDER, 20MM (EYELET),H	メスウケ20 MM (ハトメ) H	1
57		320-68207	KNIFE HOLDER, 18MM (EYELET),H	メスウケ18 MM (ハトメ) H	1
58		320-68306	KNIFE HOLDER, 16MM (EYELET),H	メスウケ16 MM (ハトメ) H	1
59		320-68405	KNIFE HOLDER, 14MM (EYELET),H	メスウケ14 MM (ハトメ) H	1
60		320-68504	KNIFE HOLDER, 12MM (EYELET),H	メスウケ12 MM (ハトメ) H	1
61		320-68603	KNIFE HOLDER, 10MM (EYELET),H	メスウケ10 MM (ハトメ) H	1
62		320-66904	CUTTING KNIFE (EYELET), 6	ヌノキリメス (ハトメ) 6	1
63		140-41206	CUTTING KNIFE, EYELET	ヌノキリメス (ハトメ)	1
64		320-63703	CUTTING KNIFE (EYELET), M	ヌノキリメス (ハトメ) M	1
65		140-10102	PRESSER FOOT (LEFT) 40MM	ハトメオサエアシ (ヒダリ) 40 MM	1
66		140-10003	PRESSER FOOT (RIGHT) 40MM	ハトメオサエアシ (ミギ) 40 MM	1
67		320-28706	PRESSER FOOT, LEFT M	ハトメダンオサエアシヒダリ M	1
68		320-28607	PRESSER FOOT, RIGHT M	ハトメダンオサエアシミギ M	1
69		320-28300	COMPENSATING FOOT, LEFT S	ハトメダンオサエアシヒダリ S	1
70		320-28201	COMPENSATING FOOT, RIGHT S	ハトメダンオサエアシミギ S	1
71		140-58804	PRESSER FOOT, RIGHT, H	ハトメオサエアシ (ミギ) H	1
72		140-58903	PRESSER FOOT, LEFT H	ハトメオサエアシ (ヒダリ) H	1
73		400-35239	PRESSER FOOT LEFT W(M)	ハトメダンオサエアシヒダリ W (M)	1
74		400-35238	PRESSER FOOT RIGHT W(M)	ハトメダンオサエアシミギ W (M)	1
75		400-39844	PRESSER FOOT LEFT W(S)	ハトメダンオサエアシヒダリ W (S)	1
76		400-39843	PRESSER FOOT RIGHT W(S)	ハトメダンオサエアシミギ W (S)	1

35. ACCESSORY PARTS COMPONENTS

付属品関係



REF.NO	NOTE	PART NO	DESCRIPTION	品名	Qty
1		138-50052	THREAD STAND ASM.	イトタテソウチ (クミ)	1
2		229-31406	SPOOL REST ROD CAP	イトタテボウホゴコム	(1)
3		229-30705	SPOOL REST ROD JOINT	イトタテボウシメカナグ	(4)
4		SM-6061610-SC	SCREW M6 L=16	ヒラコネジ M6 L=16	(4)
5		229-30556	SPOOL REST ARM ASM.	イトタテウデ (クミ)	(1)
6		229-30507	SPOOL REST ARM	イトタテウデ	(1)
7		229-30408	SPOOL REST ROD,UPPER	イトタテボウ (ウエ)	(1)
8		229-31307	SPOOL REST ROD JOINT	イトタテボウツギテ	(1)
9		SM-4051405-SE	SCREW M5 L=14	ナベコネジ M5 L=14	(2)
10		NM-6050001-SE	NUT M5	ロツカクナツト M5	(2)
11		229-30309	SPOOL REST ROD,LOWER	イトタテボウ (シタ)	(1)
12		NM-6160511-SE	NUT	ロツカクナツト M16X1.5 1シユ	(1)
13		NM-6050001-SE	NUT M5	ロツカクナツト M5	(3)
14		WP-1612616-SE	WASHER 16X30X2.6	ヒラザガネ	(2)
15		229-31109	SPOOL RETAINER	イトマキフレドメ	(3)
16		229-31000	SPOOL PIN	イトマキウケボウ	(3)
17		229-30903	SPOOL REST CUSHION	イトマキウケザラクッション	(3)
18		229-30804	SPOOL REST	イトマキウケザラ	(3)
19		131-68950	SPOOL REST ARM,A ASM.	イトタテウデアクミ	(1)
20		131-68901	SPOOL REST ARM,A	イトタテウデ A	(1)
21		WS-1643202-KR	SPRING WASHER	バネザガネ 16.4X26.6X3.2	(1)
22		WS-0510002-KN	SPRING WASHER	バネザガネ 5.1X9.2X1.3	(3)
23		229-33204	SCREW DRIVER,SMALL	ドライバー (シヨウ)	1
24		MDF-RX2001L0	DEFRIX OIL, NO.2 900CC	デフレックス オイル NO2	1
25		B9121-012-0A0	OILER ASM.	アブラサン クミ	1
26	★	#12 320-67209	KNIFE HOLDER 38MM (EYELET),H	メスウケ38MM (ハトム) H	1
27	★	#04 320-67803	KNIFE HOLDER 26MM (EYELET),H	メスウケ26MM (ハトム) H	1
28	★	#03 320-68108	KNIFE HOLDER 20MM (EYELET),H	メスウケ20MM (ハトム) H	1
29	★	#03 320-68306	KNIFE HOLDER 16MM (EYELET),H	メスウケ16MM (ハトム) H	1
30	★	#03 140-41404	CUTTING KNIFE, DECORATIVE	ヌメリメス (ネムリメ)	1
31	★	#03 140-42907	KNIFE HOLDER, 22MM, DECORATIVE	メスウケ 22MM (ネムリメ)	1
32		GEB-03653000	DUST BAG	ダストバック	1
33		#05 320-27609	VERTICAL GUIDE, RIGHT	タテガイドミギ	1
34		#05 320-27708	VERTICAL GUIDE, LEFT	タテガイドヒダリ	1
35		PB-0000100-00	HOSE BAND	ホースバンド	1
36		PJ-3095200-01	SOCKET	ハイカプラソケット	1
37		140-58002	THREADER	イトトオン	1
38		401-90205	MEB3200 SAFETY_NOTES	MEB3200安全注意書QR	1
39	★	#02 320-51708	THREAD GUIDE	ハリイトイトアンナイ	1
40	★	#11 B2313-180-000	TENSION DISC	ハリイト イトチョーシザラ	1
41		229-33006	SCREW DRIVER,LARGE	ドライバー (ダイ)	1
42		229-32800	ACCESSORIE BAG	フックヒンバッグ	1
43	★	#07 MC-1858010-02	NEEDLE, SCHMETZ, 558 NM100-2	ハリ シュメツツ 558 NM100-2	1
44	★	#08 MC-1858011-02	NEEDLE, SCHMETZ, 558 NM110-2	ハリ シュメツツ 558 NM110-2	1
45		#10 320-21404	TIMING GAUGE	タイミングゲージ	1
46		140-58200	TIMING GAUGE SUPPORT BASE	タイミングゲージ ササエダイ	1
47		B9142-372-000	HEXAGONAL WRENCH (7.1X8.1)	ロツカクボースパナ (7.1X8.1)	1
48		MAI-17001000	SPANNER (1.5)	6カクボースパナ (1.5)	1
49		J1066-000-00C	HEXAGONAL WRENCH KEY 2.5	ロツカクボースパナ 2.5	1
50		GCT-02905000	SPANNER	6カクボースパナ (2ミリ)	1
51		J1066-000-00D	HEXAGONAL WRENCH KEY	ロツカクボースパナ	1
52		B9140-372-000	HEXAGONAL WRENCH, SMALL	ロツカクボースパナ (シヨー)	1
53		GCT-02906000	HEXAGONAL SPANNER	6カクボースパナ	1
54	★	#06 MC-1858012-02	NEEDLE	ハリ	1
55		#07 320-68009	KNIFE HOLDER,22MM (EYELET),H	メスウケ22MM (ハトム) H	1
56		#06 320-68207	KNIFE HOLDER,18MM (EYELET),H	メスウケ18MM (ハトム) H	1
57		229-33105	SCREW DRIVER,MIDDLE	ドライバー (チュウ)	1
58		260-34801	WRENCH (7X8)	両口スパナ (小) 7X8	1
59		B9113-012-000	WRENCH (9X10)	リョーグチ スパナ (シヨー)	1
60		B9112-012-000	WRENCH (11X14)	リョーグチ スパナ (ダイ)	1
61		#09 140-58101	TIMING GAUGE	タイミングゲージ	1
62	★	#11 140-45801	SCREW	ハリイトチョウシザラトメネジ	1
63	★	#11 140-45900	TENSION SPRING	ハリイトチョウシパネ	1
64	★	#11 400-23465	THREAD GUIDE	ハリイトイトアンナイ	1
65	#13	400-23941	INSTRUCTION MANUAL(CC)	MEB3200取扱説明書 (C.C)	1
66	#01	CM-6001002-01	WEEE INFORMATION SHEET	WEEE インフォメーション シート	1
		NOTE(注記)	#01...EXCEPT USE IN JAPAN #02...FOR MEB-3200JS(JE) #03...EXCEPT MEB-3200JS,CS,JA,CA #04...FOR MEB-3200JS(USE IN JAPAN), MEB-3200JA(USE IN JAPAN) #05...FOR MEB-3200RS #06...FOR MEB-3200JS(EXPORT), MEB-3200JA(EXPORT),JS(CHINA) #07...FOR MEB-3200CS,CA #08...FOR MEB-3200JS(USE IN JAPAN), MEB-3200JA(USE IN JAPAN),CS,CA #09...FOR MEB-3200TS,TA #10...EXCEPT MEB-3200TS,TA #11...EXCEPT MEB-3200SS(CHINA), JS(CHINA),CS(CHINA),JS(JE) #12...EXCEPT MEB-3200JS,CS,JA,CA, SS(CHINA),JS(CHINA),CS(CHINA) #13...FOR CHINA	日本を除く MEB-3200JS (JE) 用 MEB-3200JS, CS, JA, CA を除く MEB-3200JS (日本) MEB-3200JA (日本) 用 MEB-3200RS 用 MEB-3200JS (輸出), MEB-3200JA (輸出), JS (中国) 用 MEB-3200CS, CA 用 MEB-3200JS (日本) MEB-3200JA (日本), CS, CA 用 MEB-3200TS, TA 用 MEB-3200TS, TA を除く MEB-3200SS (中国), JS (中国), CS (中国), JS (JE) を除く MEB-3200JS, CS, JA, CA, SS (中国), JS (中国), CS (中国) を除く 中国用	

NUMERICAL INDEX OF PARTS

索引

PART NO 品番	PAGE 頁	REF NO	PART NO 品番	PAGE 頁	REF NO	PART NO 品番	PAGE 頁	REF NO	PART NO 品番	PAGE 頁	REF NO
A1230-500-000-A	28	8	CM-1003000-01	4	62	HK-0542500-40	48	15	M3004-511-00A	48	44
			CM-2001000-01	49	30	HK-0542500-40	52	13	M3009-510-000	48	36
BME-01100000	49	8	CM-3001000-01	48	54	HK-0542500-40	52	14	M3011-620-000	48	47
BME-01110000	49	9	CM-3001000-04	4	18	HM-0008600-10	48	13	M8501-620-AA0	52	1
BME-01120000	49	10	CM-3001001-01	48	53	HN-0014900-00	49	36	M8501-620-BA0	52	2
BME-01220000	49	23	CM-3002000-01	4	25	HN-0024600-00	49	35	M8501-620-CA0	52	3
BME-01230000	49	24	CM-3002000-01	6	11	HX-0006500-0A	40	58	M8504-620-OA0	48	43
BME-01240000	49	25	CM-3002000-01	41	39	HX-0006500-0A	46	12	M8510-620-AA0	50	1
BME-03200000	49	11	CM-3002000-02	4	15	HX-0006500-0A	49	32	M8510-620-AA0	52	24
BME-03220000	49	12	CM-3002000-03	4	21	HX-0009400-0A	44	22	M8510-620-BA0	50	2
BME-03220000	49	26	CM-3002000-03	6	68	HX-0012300-0B	48	21	M8510-620-BA0	52	25
BME-03240000	49	13	CM-3013000-01	4	13	HX-0013500-00	46	33	M8512-581-OA0	49	31
BME-03240000	49	27	CM-6001001-01	4	24	HX-0014700-0C	48	16	M8521-600-OA0	48	39
BME-03400000	49	28	CM-6001001-01	50	12	HX-0015000-0A	2	15	M8521-600-OA0	52	10
BME-03415000	49	29	CM-6001002-01	60	66	HX-0015000-0A	6	26	M8523-600-OA0	48	5
BP-3000001-00	44	36	CQ-2000000-00	44	38	HX-0015000-0A	34	26	M8523-600-OA0	52	64
BP-5000000-00	44	37	CQ-2020000-00	44	40	HX-0015000-0A	36	12	M8540-590-OA0	48	12
BT-0320201-EB	36	4	CQ-2520000-00	6	22	HX-0015000-0C	2	16	M8540-590-OA0	52	9
BT-0320201-EB	56	15	CQ-2522000-00	44	39	HX-0015000-0C	44	23	M8590-513-OAA	49	14
BT-0320201-EB	56	31	CQ-3030000-00	26	91	HX-0015000-0C	44	24	M8590-513-OAA	52	62
BT-0400251-EB	41	12	CQ-3500000-F0	26	87	HX-0015000-0F	46	34	M8599-600-AA0	48	42
BT-0400251-EB	42	6	CS-0640860-SH	18	20	HX-0015000-0F	54	87	M8601-620-AA0	48	1
BT-0600401-EB	42	7	CS-0700811-SH	27	9	HX-0015000-0H	46	22	M8601-620-AA0	52	15
BT-0600401-EB	42	37	CS-080081B-SH	22	33	HX-0015000-0J	2	18	M8602-620-OA0	6	52
BT-1200801-EF	40	7	CS-080081B-SH	54	51	HX-0015000-0J	4	26	M8602-620-OA0	52	56
BT-1200801-EF	54	86	CS-080081C-SH	18	21	HX-0015000-0J	6	28	M8603-620-OA0	52	26
B1128-850-000	38	10	CS-0800881-TP	6	80	HX-0015000-0M	6	27	M8604-620-OA0	52	27
B1135-850-000	26	50	CS-100081C-SP	26	53	HX-0015000-0N	46	14	M8901-620-AA0	48	11
B1140-761-000	4	17	CS-100081C-SP	34	18	HX-0018800-0A	6	29	M8901-620-AA0	52	7
B1140-761-000	44	18	CS-100101D-SH	8	40	HX-0023300-00	42	11	M8901-620-BA0	48	10
B1144-210-000	4	12	CS-1201010-SH	24	13	HX-0032600-0B	2	19	M8901-620-BA0	52	18
B1150-490-000	2	33	CS-1201010-SH	26	54	HX-0032600-0F	2	20	M9001-620-OA0	49	15
B1211-280-000	26	51	CS-1201010-SH	29	10	HX-0032600-00	6	30	M9001-620-OA0	52	58
B1212-210-D00	28	9	CS-1201010-SH	29	11	HX-0033900-00	6	53	M9002-620-OA0	49	16
B1223-771-000	6	47				HX-0036400-0E	42	12	M9002-620-OA0	52	21
B1503-771-000	35	10	D2112-555-B00	10	47	HX-0040700-00	48	18	M9003-620-OA0	49	17
B1513-210-000	34	44	D2112-555-B00	44	19	HX-0041000-00	48	19	M9003-620-OA0	52	22
B1618-804-000	34	29	D2522-232-D00	14	21				M9004-620-OA0	49	21
B1633-210-D00	30	15	D2587-L8W-B00	10	19	J1066-000-00C	60	49	M9004-620-OA0	52	50
B1643-470-000	26	52	D2588-L8W-B00	10	20	J1066-000-00D	60	51	M9007-620-OA0	48	22
B1651-210-000	14	20	D2611-555-B00-A	10	45				M9007-620-OA0	52	8
B1658-506-E00-A	32	27	D8204-555-D00	46	10	KM-0000003-00	41	26	M9010-620-OA0	49	18
B1707-555-000	8	36	D8204-555-D00	48	48	KM-0000003-00	52	47	M9010-620-OA0	52	23
B1816-280-000	24	12				KM-0000003-10	8	34	M9011-620-OA0	49	19
B1821-210-D00	26	86	EA-9500B01-00	2	13	KM-0000003-10	52	45	M9011-620-OA0	52	20
B1821-210-D00	44	14	EA-9500B01-00	4	52	KM-0000003-20	8	35	M9013-620-OA0	49	20
B1906-581-000	32	17	EA-9500B01-00	42	8	KM-0000003-20	52	44	M9013-620-OA0	52	19
B2313-180-000	32	44	EA-9500B01-00	42	9	KM-0000003-30	24	11	M9014-620-OA0	49	33
B2313-180-000	60	40	EA-9500B01-00	44	21	KM-0000003-30	52	46	M9014-620-OA0	52	28
B2423-280-00C	35	20	EA-9500B01-00	56	38	KM-0000003-40	27	1	M9015-620-OA0-A	42	24
B2440-210-D00	10	17	EA-9500B01-00	56	40	KM-0000003-40	52	48	M9015-620-OA0-A	52	57
B2609-280-000	10	18	EA-9500B02-00	40	65				M9017-580-OA0	49	1
B3107-352-000	38	23	E1902-172-000	8	41	MAI-17001000	60	48	M9017-580-OA0	52	51
B3108-352-000	38	24	E2193-172-000	6	24	MAO-11108N00	46	15	M9020-620-OA0	52	36
B3126-012-000	38	26	E5541-172-000	8	42	MAO-11108N00	46	16	M9021-620-OA0	50	7
B3129-012-A00	38	27	E5541-172-000	8	43	MAO-11532000	48	62	M9021-620-OA0	52	59
B3501-210-000	44	15				MC-1858010-00	32	28	M9022-620-OA0	48	51
B3509-210-000	10	46	GCT-02905000	60	50	MC-1858010-02	60	43	M9022-620-OA0	52	17
B3518-280-000	44	16	GCT-02906000	60	53	MC-1858011-00	32	29	M9023-620-OA0	48	52
B3529-226-000	44	17	GEB-03653000	60	32	MC-1858011-02	60	44	M9023-620-OA0	52	11
B3538-112-000	41	11	G1002-007-000	50	13	MC-1858012-00	32	40	M9024-580-OA0	49	4
B4105-522-000	18	19	G1216-870-000	27	10	MC-1858012-02	60	54	M9024-580-OA0	52	54
B4715-210-OA0	52	49	G5103-162-000	40	26	MDF-RX2001L0	60	24	M9024-620-000	56	33
B4715-215-OA0	42	4	G5314-161-000	2	14	MTJ-MS00000S	46	17	M9028-580-OA0	49	3
B8101-221-DA0	46	9	G5618-830-000	4	16	M1002-620-000	48	49	M9028-580-OA0	52	53
B8111-220-000	6	19	G5705-880-000	40	27	M1003-590-000	48	8	M9034-580-OA0	49	5
B8112-220-000	6	18	G6264-870-000	6	25	M1010-600-000	50	8	M9034-580-OA0	52	55
B8202-205-000	6	20				M1011-580-000	50	11	M9035-580-OA0	49	2
B8210-012-000	46	32	HA-0030300-OA	52	61	M1031-580-OA0	50	9	M9035-580-OA0	52	52
B9112-012-000	60	60	HA-0042500-00	48	23	M1031-580-000	50	10			
B9113-012-000	60	59	HA-0042500-00	52	60	M2001-600-000	50	14	NM-3040520-SF	48	38
B9121-012-OA0	60	25	HF-0013010-00	48	45	M3001-620-000	50	5	NM-6020001-SC	12	26
B9121-012-000	6	21	HF-0084063-P0	48	46	M3002-620-000	50	6	NM-6030003-SC	4	23
B9140-372-000	60	52	HK-0266500-80	48	14	M3003-590-00A	48	60	NM-6030003-SC	18	22
B9142-372-000	60	47	HK-0266500-80	52	12	M3003-620-000	48	61	NM-6040000-SN	6	31

NUMERICAL INDEX OF PARTS

索引

PART NO 品番	PAGE 頁	REF NO	PART NO 品番	PAGE 頁	REF NO	PART NO 品番	PAGE 頁	REF NO	PART NO 品番	PAGE 頁	REF NO
NM-6040000-SN	18	23	PJ-3030300-01	36	38	SD-0500131-TP	14	24	SL-6041092-TN	4	28
NM-6040000-SN	34	32	PJ-3040300-01	56	36	SD-0500456-TP	16	17	SL-6041092-TN	6	39
NM-6040000-SN	36	13	PJ-3050652-04	42	34	SD-0500721-SP	12	29	SL-6041092-TN	6	40
NM-6040001-SC	16	9	PJ-3080400-02	42	15	SD-0500721-SP	14	25	SL-6041092-TN	8	18
NM-6040001-SC	16	28	PJ-3080400-02	42	30	SD-0550212-TP	12	30	SL-6041092-TN	34	39
NM-6040003-SC	16	15	PJ-3080400-02	42	32	SD-0550212-TP	14	26	SL-6041092-TN	36	16
NM-6040003-SC	16	27	PJ-3095200-01	60	36	SD-0600271-SP	4	27	SL-6041092-TN	36	17
NM-6040003-SC	18	24	PS-0150065-KP	12	11	SD-0600311-TP	14	27	SL-6041092-TN	36	18
NM-6040003-SC	40	50	PS-0150082-KH	56	23	SD-0601021-SP	4	45	SL-6041092-TN	36	19
NM-6050001-SC	6	32	PS-0200052-KH	40	61	SD-0630275-SP	38	15	SL-6041092-TN	38	16
NM-6050001-SC	6	65	PS-0200162-KH	34	24	SD-0640231-SP	4	46	SL-6041092-TN	41	16
NM-6050001-SE	60	10	PS-0200162-KH	36	39	SD-0640321-TP	10	29	SL-6041092-TN	44	27
NM-6050001-SE	60	13	PS-0250062-KH	56	29	SD-0640324-TP	10	30	SL-6041092-TN	54	88
NM-6050001-SP	10	21	PS-0300182-KH	40	30	SD-0640326-TP	10	31	SL-6051092-TN	8	50
NM-6050001-SP	18	25	PS-0400142-KH	28	10	SD-0640326-TP	35	12	SL-6051092-TN	36	20
NM-6050001-SP	44	30	PS-0400162-KP	2	50	SD-0640381-TP	14	28	SL-6051092-TN	40	36
NM-6050003-SC	24	14	PS-0800162-KP	6	33	SD-0640801-TP	35	13	SL-6051092-TN	44	28
NM-6050003-SC	26	55	PV-0100150-00	42	27	SD-0790311-TP	10	32	SL-6051292-TN	4	20
NM-6050003-SC	26	56	PV-1502091-00	56	42	SD-0801501-TP	30	16	SL-6051292-TN	4	50
NM-6060001-SC	46	18	PX-0500030-00	42	26	SK-1272001-SE	46	35	SL-6052592-TN	27	15
NM-6060001-SC	46	19	PX-5000140-00	42	16	SK-3311601-SE	46	20	SL-6061292-TN	38	18
NM-6060001-SC	46	31	PX-5000140-00	42	25	SK-3382001-SE	46	21	SL-6061492-TN	6	42
NM-6060001-SE	48	57	PX-5000140-00	42	28	SK-3382001-SE	46	23	SL-6062092-TN	27	16
NM-6060003-SC	26	57	PX-5000200-00	10	27	SK-3412001-SE	46	37	SL-6062592-TN	6	41
NM-6060003-SC	26	58	PX-5000200-00	18	30	SK-3413201-SE	50	17	SL-6083092-TN	6	43
NM-6060003-SC	34	19	PX-5000200-00	20	22	SK-3452001-SE	42	17	SL-9082093-SE	42	21
NM-6080721-SE	42	13	PX-5000200-00	20	53	SK-3452001-SE	42	18	SM-0030301-SN	36	21
NM-6100001-SC	40	28	PX-5000200-00	22	15	SK-3452001-SE	42	36	SM-0030601-SC	22	40
NM-6160511-SE	60	12	PX-5000290-A0	10	28	SK-3512001-SE	48	24	SM-0030601-SC	44	42
NM-6610515-SC	40	29	PX-9500010-00	42	35	SK-3512001-SF	49	34	SM-0030601-SC	54	47
NS-6110310-SP	2	58				SL-4021091-SC	4	48	SM-0040601-SC	48	9
NS-6110310-SP	4	51	RC-0100001-KP	27	12	SL-4030631-SC	34	45	SM-1030400-SP	12	31
NS-6110310-SP	4	54	RC-0470611-KP	20	23	SL-4030891-SC	48	26	SM-1030400-SP	12	32
NS-6110310-SP	10	22	RC-0470611-KP	20	54	SL-4030891-SC	48	27	SM-1030400-SP	20	24
NS-6110310-SP	14	22	RC-0470611-KP	22	34	SL-4031041-SC	28	19	SM-1030400-SP	20	55
NS-6110310-SP	38	11	RC-0470611-KP	54	30	SL-4031081-SC	34	6	SM-1030400-SP	20	69
NS-6150310-SP	2	52	RC-0740811-KP	22	35	SL-4031481-SC	6	34	SM-1030400-SP	20	70
NS-6150430-SP	38	28	RC-0740811-KP	54	49	SL-4040681-SC	48	30	SM-1030400-SP	22	17
NS-6660430-SP	10	23	RC-0740816-K0	24	16	SL-4040681-SC	49	7	SM-1030400-SP	54	9
NS-6660430-SP	27	11	RC-1200001-KP	28	11	SL-4040881-SC	4	29	SM-1030400-SP	54	26
			RC-1850001-KP	40	31	SL-4040881-SC	4	30	SM-1030400-SP	54	82
PA-0400301-00	56	24	RC-1951211-KP	8	44	SL-4040881-SC	6	35	SM-1030601-SC	10	33
PA-1001501-A0	38	12	RC-2791218-KP	27	13	SL-4040881-SC	6	48	SM-1030601-SC	10	44
PA-1001529-A0	36	14	RE-0200000-K0	56	22	SL-4040881-SC	6	54	SM-1030601-SC	54	64
PA-1001532-00	56	10	RE-0400000-KP	2	57	SL-4040881-SC	10	48	SM-1040801-SC	2	23
PA-1601525-A0	10	24	RE-0400000-KP	54	54	SL-4040881-SC	10	49	SM-1040801-SC	48	50
PA-1601525-A0	18	27	RE-0400000-K0	16	16	SL-4041081-SF	48	28	SM-1040801-SP	10	34
PA-1602011-A0	20	20	RE-0400000-K0	18	31	SL-4041091-SC	48	33	SM-1041001-SN	2	21
PA-1602011-A0	20	51	RE-0400000-K0	34	27	SL-4041091-SC	48	34	SM-1041001-SN	2	24
PA-1602011-A0	22	13	RE-0900000-K0	8	46	SL-4041091-SC	48	35	SM-1041001-SN	2	25
PA-9000340-00	38	13	RE-0900000-K0	8	47	SL-4041091-SC	48	40	SM-1041001-SN	12	33
PB-0000100-00	60	35	RO-0371801-00	56	13	SL-4041481-SC	6	37	SM-1041001-SN	14	29
PC-0105220-00	56	34	RO-2973501-00	41	14	SL-4051091-SC	42	19	SM-1041001-SP	20	25
PC-0124010-00	36	31	RO-4552002-00	41	15	SL-4051091-SC	42	20	SM-1041001-SP	20	56
PC-0124010-00	42	14				SL-4051091-SC	48	29	SM-1041001-SP	22	18
PC-0124010-00	42	29	SB-1080002-00	24	17	SL-4051291-SC	44	35	SM-1041001-SP	54	46
PC-0124010-00	42	31	SB-1100004-00	27	14	SL-4061291-SE	34	33	SM-1044050-SM	48	37
PF-0705010-00	56	35	SB-1120001-00	28	12	SL-4851481-SF	56	30	SM-1102552-TT	6	17
PH-0400105-S0	24	15	SB-1120006-00	24	18	SL-4860891-SC	49	6	SM-1103552-TT	6	44
PJ-0320390-02	56	11	SB-1170007-00	26	59	SL-6030692-TN	4	49	SM-3065052-TC	48	58
PJ-0320525-03	10	25	SB-1200002-00	40	32	SL-6031692-TN	6	50	SM-4020401-SC	12	34
PJ-0320525-03	40	8	SB-1200009-00	40	33	SL-6040892-TN	2	22	SM-4020601-SC	12	35
PJ-0460390-02	36	36	SB-3350002-0A	29	12	SL-6040892-TN	4	31	SM-4020601-SC	14	30
PJ-0460390-02	56	25	SB-3350002-0B	29	13	SL-6040892-TN	4	32	SM-4030455-SN	16	18
PJ-0460525-01	38	14	SB-3350002-0C	29	14	SL-6040892-TN	4	42	SM-4030455-SN	18	33
PJ-0460525-01	41	13	SB-3350002-0D	29	15	SL-6040892-TN	6	38	SM-4030501-SC	4	47
PJ-0460525-03	10	26	SB-3350002-0E	29	16	SL-6040892-TN	34	25	SM-4030501-SN	12	36
PJ-0460525-03	12	27	SB-4080001-00	8	48	SL-6040892-TN	34	34	SM-4030501-SN	12	37
PJ-0460525-03	14	23	SB-4080001-00	8	49	SL-6040892-TN	34	37	SM-4031851-SR	48	31
PJ-0460525-03	18	28	SB-4120001-00	41	27	SL-6040892-TN	34	38	SM-4040501-SN	6	70
PJ-0460525-03	20	21	SB-6120001-00	40	34	SL-6040892-TN	44	25	SM-4040655-SP	4	34
PJ-0460525-03	20	52	SB-7060005-00	56	12	SL-6040892-TN	44	26	SM-4040855-SP	26	60
PJ-0460525-03	22	14	SB-8120003-00	40	35	SL-6040892-TN	44	44	SM-4041055-SP	8	51
PJ-0460525-03	36	15	SD-0400161-TP	18	32	SL-6041092-TN	2	38	SM-4041455-SN	8	52
PJ-2102031-00	56	37	SD-0460182-SP	35	11	SL-6041092-TN	4	22	SM-4041655-SP	8	53

NUMERICAL INDEX OF PARTS

索引

PART NO 品番	PAGE 頁	REF NO	PART NO 品番	PAGE 頁	REF NO	PART NO 品番	PAGE 頁	REF NO	PART NO 品番	PAGE 頁	REF NO
SM-4042055-SP	8	54	SM-6061002-TP	44	31	SS-6110480-SP	8	21	WP-0450801-SP	18	41
SM-4051055-SP	41	28	SM-6061202-TP	18	35	SS-6110480-SP	14	33	WP-0450801-SP	38	29
SM-4051405-SE	60	9	SM-6061610-SC	60	4	SS-6110480-SP	14	34	WP-0450846-SP	8	65
SM-4860801-SC	2	43	SM-6062002-TN	8	56	SS-6110480-SP	56	41	WP-0450846-SP	8	66
SM-4860801-SC	8	68	SM-6062002-TN	41	20	SS-6110520-TP	14	35	WP-0450846-SP	10	40
SM-5030655-SP	56	14	SM-6062002-TP	40	39	SS-6110610-TP	24	24	WP-0450846-SP	34	47
SM-5040855-SN	10	35	SM-6082502-TN	46	24	SS-6110610-TP	28	3	WP-0480856-SP	4	53
SM-5040855-SN	22	36	SM-6088502-TP	46	42	SS-6110610-TP	32	37	WP-0480856-SP	28	22
SM-5040855-SN	54	33	SM-6850502-TN	26	69	SS-6110610-TP	38	21	WP-0480856-SP	35	9
SM-6020402-TN	56	26	SM-6850600-SP	26	70	SS-6121010-SP	4	36	WP-0480856-SP	44	20
SM-6020450-TP	12	39	SM-8030412-TP	26	62	SS-7110510-SP	10	37	WP-0501016-SC	50	18
SM-6030402-TN	4	33	SM-8030412-TP	36	29	SS-7110510-SP	24	33	WP-0531000-SC	6	81
SM-6030402-TP	40	9	SM-8030502-TP	18	36	SS-7110570-SP	10	38	WP-0531000-SC	26	75
SM-6030402-TP	41	36	SM-8030602-TP	40	13	SS-7110710-SP	26	26	WP-0531000-SC	26	76
SM-6030502-TN	36	22	SM-8040412-TP	16	20	SS-7110710-SP	34	41	WP-0531000-SD	40	45
SM-6030602-TP	32	30	SM-8040412-TP	18	37	SS-7110830-SP	2	45	WP-0531000-SD	41	31
SM-6030602-TP	34	35	SM-8040412-TP	29	17	SS-7110840-SP	8	64	WP-0531000-SD	41	32
SM-6030602-TP	35	14	SM-8040612-TP	20	29	SS-7110840-SP	10	39	WP-0550800-SP	2	56
SM-6030602-TP	35	15	SM-8040612-TP	20	60	SS-7110840-SP	12	43	WP-0550800-SP	10	41
SM-6030602-TP	36	37	SM-8040612-TP	32	35	SS-7110840-SP	14	36	WP-0550800-SP	24	29
SM-6030802-TN	12	40	SM-8040612-TP	35	18	SS-7110840-SP	34	21	WP-0550800-SP	54	58
SM-6030802-TN	41	17	SM-8040802-TP	16	10	SS-7110840-SP	38	22	WP-0550836-SC	48	41
SM-6030802-TP	26	63	SM-8041012-TP	16	22	SS-7110840-SP	40	53	WP-0551016-SH	24	37
SM-6030802-TP	36	23	SM-8041012-TP	18	38	SS-7111120-TP	24	25	WP-0553216-SD	10	42
SM-6031002-TP	24	35	SM-8041402-TP	16	23	SS-8110422-TP	28	17	WP-0553216-SD	18	7
SM-6031202-TP	32	31	SM-8050412-TP	22	37	SS-8110422-TP	30	18	WP-0560860-SE	10	50
SM-6031602-TP	36	24	SM-8050412-TP	54	36	SS-8110422-TP	35	16	WP-0561616-SC	24	28
SM-6040502-TP	12	38	SM-8050412-TP	54	52	SS-8110750-SP	30	19	WP-0611626-SP	30	22
SM-6040502-TP	44	29	SM-8050502-TP	26	72	SS-8153010-SR	2	51	WP-0612516-SD	18	8
SM-6040602-TN	8	45	SM-8050502-TP	32	36	SS-8660330-SP	41	38	WP-0621016-SH	26	77
SM-6040602-TP	38	19	SM-8050512-TP	6	72	SS-8660512-TP	6	55	WP-0621016-SH	40	46
SM-6040602-TP	38	20	SM-8050612-TP	18	39	SS-8660610-TP	30	20	WP-0621046-SP	18	10
SM-6040602-TP	40	55	SM-8050612-TP	29	18	SS-8660612-TP	30	21	WP-0641600-SC	34	23
SM-6040602-TP	41	18	SM-8050812-TP	34	40	SS-8701042-TP	40	41	WP-0641601-SC	41	22
SM-6040802-TP	16	19	SM-8052502-TP	18	40	SS-8701042-TP	40	42	WP-0641601-SC	46	25
SM-6040802-TP	18	34	SM-8060602-TP	8	57	SS-8701782-TP	40	43	WP-0642016-SD	40	47
SM-6040802-TP	20	26	SM-8060602-TP	8	58	SS-8701782-TP	40	44	WP-0651001-SC	48	59
SM-6040802-TP	20	57	SM-8060602-TP	40	40	SS-9091010-SP	18	42	WP-0651056-SH	18	11
SM-6040802-TP	22	19	SM-8060602-TP	40	66	ST-4031051-SN	50	15	WP-0820516-SP	24	30
SM-6040802-TP	26	64	SM-8060602-TP	41	30				WP-0850002-SP	46	30
SM-6040802-TP	28	13	SM-8060612-TP	27	17	TA-0750404-R0	12	44	WP-0852086-SC	46	26
SM-6040802-TP	28	21	SM-8060812-TP	6	79	TA-0800501-R0	2	34	WP-0852086-SC	46	28
SM-6041002-TP	12	41	SM-8060812-TP	8	59	TA-0850604-R0	2	35	WP-0852086-SC	46	41
SM-6041002-TP	14	31	SM-8060812-TP	8	60	TA-0950806-R0	2	36	WP-0871602-SE	42	22
SM-6041002-TP	26	65	SM-8060812-TP	8	61	TA-1050504-R0	2	37	WP-1221016-SP	2	41
SM-6041002-TP	26	67	SM-8060812-TP	24	22	TA-1250406-R0	2	39	WP-1252210-SC	40	48
SM-6041002-TP	26	96	SM-8060812-TP	24	23	TA-1470704-R0	2	40	WP-1612616-SE	60	14
SM-6041202-TN	38	17	SM-8060812-TP	26	73				WS-0310702-KS	48	32
SM-6041202-TN	41	19	SM-8060812-TP	27	3	WP-0280501-SC	26	84	WS-0510002-KN	60	22
SM-6041202-TP	20	27	SM-8060812-TP	28	14	WP-0320500-SC	14	37	WS-0610002-KN	46	27
SM-6041202-TP	20	58	SM-8060812-TP	28	15	WP-0320500-SC	16	11	WS-0610002-KN	48	17
SM-6041202-TP	22	20	SM-8060812-TP	28	16	WP-0320500-SC	18	16	WS-1643202-KR	60	21
SM-6041202-TP	24	19	SM-8060812-TP	29	19	WP-0320500-SD	40	14	WZ-0320290-UZ	20	30
SM-6041202-TP	40	10	SM-8060812-TP	29	20	WP-0320500-SD	41	37	WZ-0320290-UZ	20	61
SM-6041402-TP	26	61	SM-8060812-TP	30	17	WP-0320501-SC	4	37	WZ-0320290-UZ	22	22
SM-6041402-TP	32	32	SM-8060812-TP	34	20	WP-0320501-SC	24	36	WZ-0320290-UZ	54	8
SM-6041602-TP	24	20	SM-8061002-TP	6	46	WP-0320501-SC	35	8	WZ-0320290-UZ	54	17
SM-6041602-TP	26	68	SM-8061212-TP	8	62	WP-0320501-SC	35	17	WZ-0320290-UZ	54	81
SM-6041602-TP	40	49	SM-8061212-TP	8	63	WP-0320501-SC	36	25	WZ-0620290-KP	2	55
SM-6041802-TP	32	33	SM-8430550-TP	32	34	WP-0371036-SD	18	26	WZ-0620290-KP	54	59
SM-6042502-TN	34	46	SS-1110840-SP	2	27	WP-0410846-SC	6	51	WZ-0620550-KP	4	40
SM-6050802-TP	6	64	SS-1110840-SP	2	28	WP-0410846-SC	26	47	WZ-0880200-KP	14	38
SM-6051002-TN	20	28	SS-1110840-SP	2	29	WP-0430800-SD	16	25			
SM-6051002-TN	20	59	SS-4110715-SP	44	32	WP-0430800-SD	24	26	100-04109	4	8
SM-6051002-TN	22	21	SS-4110715-SP	44	33	WP-0430801-SC	12	45	100-04109	48	55
SM-6051002-TN	54	37	SS-4120615-SP	44	34	WP-0430801-SC	28	24	101-12704	26	22
SM-6051002-TN	54	40	SS-4121215-SP	2	30	WP-0430801-SC	36	10	101-12704	26	23
SM-6051002-TP	8	55	SS-4121215-SP	2	31	WP-0430801-SC	40	56	105-07200	16	7
SM-6051202-TP	24	21	SS-5080212-TP	14	32	WP-0430801-SC	41	21	105-07200	18	14
SM-6051202-TP	40	11	SS-5090420-SP	12	42	WP-0450000-SD	34	22	105-23504	8	37
SM-6051602-TP	40	12	SS-5090610-SP	20	33	WP-0450801-SD	4	38	105-23504	8	38
SM-6051602-TP	40	37	SS-5090610-SP	20	64	WP-0450801-SP	12	46	106-22009	2	32
SM-6051602-TP	41	29	SS-5090610-SP	22	16	WP-0450801-SP	14	40	107-00706	4	10
SM-6054552-TN	10	36	SS-5090610-SP	54	43	WP-0450801-SP	16	26	107-43003	4	9
SM-6060802-TP	40	38	SS-6110480-SL	4	35	WP-0450801-SP	18	29	110-00403	2	12

NUMERICAL INDEX OF PARTS

索引

PART NO 品番	PAGE 頁	REF NO	PART NO 品番	PAGE 頁	REF NO	PART NO 品番	PAGE 頁	REF NO	PART NO 品番	PAGE 頁	REF NO
110-41100	22	32	140-41404	58	32	320-01307	2	7	320-12908	10	51
110-41100	54	29	140-41404	60	30	320-01406	4	3	320-13005	10	52
111-55108	46	4	140-42501	58	15	320-01505	4	4	320-13104	10	53
111-55207	46	5	140-42600	58	18	320-01604	2	8	320-15109	16	21
111-55801	46	6	140-42808	58	21	320-01703	2	9	320-15109	35	2
111-56007	46	7	140-42907	58	23	320-01802	2	10	320-15208	35	3
121-18709	18	15	140-42907	60	31	320-02008	2	46	320-15307	35	4
122-04004	10	15	140-43103	58	26	320-02008	54	61	320-15406	35	5
131-56500	6	14	140-43301	58	29	320-02107	2	11	320-15505	35	6
131-68901	60	20	140-44200	34	17	320-02255	6	49	320-15653	35	7
131-68950	60	19	140-44903	26	48	320-02255	52	37	320-15802	35	19
137-07500	27	8	140-44903	56	8	320-02354	4	41	320-16008	16	1
137-15701	30	11	140-45306	34	42	320-02354	52	41	320-16107	16	2
137-15800	30	12	140-45504	26	90	320-02602	2	26	320-16206	16	4
137-37804	12	25	140-45504	34	36	320-02750	4	39	320-16305	16	5
137-37804	14	19	140-45801	32	46	320-02800	4	6	320-16404	16	12
138-50052	60	1	140-45801	60	62	320-03659	4	7	320-16503	16	6
138-87005	26	24	140-45900	32	45	320-03808	2	48	320-16602	16	13
138-87005	29	9	140-45900	60	63	320-03808	2	53	320-16701	16	14
140-03701	46	8	140-50157	18	17	320-03808	54	57	320-17006	12	1
140-03701	46	13	140-58002	60	37	320-04517	6	1	320-17006	14	1
140-03701	46	40	140-58101	60	61	320-04608	6	2	320-17105	12	2
140-03800	46	39	140-58200	60	46	320-04707	6	3	320-17105	14	2
140-05508	32	18	140-58804	54	13	320-04806	6	4	320-17204	14	3
140-05607	32	19	140-58804	58	71	320-05209	6	8	320-17303	14	4
140-06506	32	20	140-58903	54	14	320-05605	6	58	320-17451	12	5
140-07009	32	21	140-58903	58	72	320-05704	6	45	320-17451	14	5
140-07108	30	13	140-59505	58	36	320-05902	6	15	320-17501	12	6
140-09005	32	22	140-59604	58	33	320-06108	6	12	320-17600	12	7
140-09104	32	23	140-59703	58	37	320-06306	6	23	320-17709	14	6
140-09203	32	24	140-59802	58	34	320-06504	6	67	320-17865	12	8
140-09302	32	25	161-21907	40	57	320-07007	8	1	320-18012	12	10
140-09807	32	26	162-03507	34	31	320-07106	8	2	320-18103	12	28
140-10003	20	16	168-70206	46	29	320-07205	8	73	320-18210	12	49
140-10003	22	10	169-92604	26	49	320-07403	8	5	320-18301	12	12
140-10003	58	66	178-45009	48	20	320-07403	8	71	320-18400	12	13
140-10102	20	17	180-27607	30	14	320-07403	54	20	320-18509	12	14
140-10102	22	11				320-07700	8	8	320-18608	12	15
140-10102	58	65	210-57500	20	19	320-07809	8	9	320-18707	12	16
140-10508	20	18	210-57500	20	50	320-07908	8	10	320-18806	12	17
140-10508	20	49	210-57500	20	83	320-08005	8	11	320-18905	12	18
140-10508	22	12	225-02504	36	9	320-08104	8	12	320-19002	12	19
140-10508	54	7	228-88507	28	7	320-08203	8	13	320-19101	12	20
140-10508	54	16	229-28808	38	25	320-08302	8	14	320-19200	12	21
140-10508	54	80	229-30309	60	11	320-08401	8	15	320-19309	14	7
140-11407	20	74	229-30408	60	7	320-08559	8	16	320-19408	12	23
140-11506	20	75	229-30507	60	6	320-08658	8	19	320-19507	12	24
140-12504	2	54	229-30556	60	5	320-08906	8	22	320-19606	14	8
140-12504	54	62	229-30705	60	3	320-09003	8	23	320-19705	12	47
140-13809	58	38	229-30804	60	18	320-09102	8	24	320-19853	14	9
140-13908	58	35	229-30903	60	17	320-09201	8	25	320-19903	14	10
140-28302	26	27	229-31000	60	16	320-09300	8	26	320-20000	12	3
140-28302	26	28	229-31109	60	15	320-09409	8	27	320-20109	14	11
140-28708	26	29	229-31307	60	8	320-09508	8	28	320-20257	14	12
140-28708	26	30	229-31406	60	2	320-09607	8	29	320-20406	12	4
140-29755	26	32	229-32800	60	42	320-09706	8	30	320-20505	14	13
140-29904	26	33	229-33006	60	41	320-09805	8	31	320-20703	14	15
140-30001	26	34	229-33105	60	57	320-09904	8	32	320-20802	14	16
140-30001	26	35	229-33204	60	23	320-10001	8	33	320-20919	14	17
140-30100	26	36	240-03600	48	56	320-11504	10	1	320-21008	14	18
140-30100	56	9	260-34801	60	58	320-11603	10	2	320-21206	6	63
140-30506	26	37	260-37200	4	14	320-11702	10	3	320-21206	12	22
140-30605	26	38	262-17604	2	49	320-11801	10	4	320-21404	60	45
140-30803	26	39	262-17604	36	27	320-11900	10	5	320-21552	12	48
140-30902	26	40	262-17604	54	55	320-12007	10	6	320-21859	14	41
140-31017	26	41	265-01502	8	39	320-12106	10	7	320-23004	18	1
140-31116	26	42				320-12205	10	8	320-23103	18	2
140-32403	26	45	320-00507	2	1	320-12304	10	9	320-23210	18	3
140-39507	41	10	320-00606	2	2	320-12403	10	10	320-23319	18	4
140-40703	40	4	320-00705	2	3	320-12502	10	11	320-23400	16	24
140-40802	40	5	320-00804	2	4	320-12601	10	12	320-23400	18	5
140-40802	41	35	320-00903	4	1	320-12700	10	13	320-23558	18	6
140-41206	40	6	320-01000	2	5	320-12809	10	14	320-23756	18	9
140-41206	54	15	320-01109	4	2	320-12809	10	43	320-23905	18	12
140-41206	58	63	320-01208	2	6	320-12809	54	63	320-24002	18	13

NUMERICAL INDEX OF PARTS

索引

PART NO 品番	PAGE 頁	REF NO	PART NO 品番	PAGE 頁	REF NO	PART NO 品番	PAGE 頁	REF NO	PART NO 品番	PAGE 頁	REF NO
320-24416	56	18	320-28805	54	75	320-39901	26	17	320-53001	34	13
320-24481	56	1	320-28854	54	74	320-40008	26	18	320-53209	34	15
320-24499	56	16	320-28912	20	48	320-40115	26	19	320-53209	52	43
320-24507	56	19	320-28912	54	76	320-40206	26	20	320-53357	34	16
320-24606	56	20	320-29001	54	22	320-40305	26	21	320-53357	52	35
320-24713	56	27	320-29050	54	12	320-40404	26	79	320-53407	34	28
320-24804	56	28	320-29100	54	23	320-40503	26	80	320-53506	34	4
320-24903	56	3	320-29209	20	62	320-40602	26	81	320-53506	36	30
320-24952	56	2	320-29308	20	63	320-40701	26	82	320-54603	36	3
320-25009	56	21	320-29407	54	85	320-40800	26	8	320-54900	36	5
320-25108	56	4	320-29506	54	91	320-40917	26	83	320-54900	52	42
320-25207	56	5	320-29704	20	71	320-41055	32	1	320-55105	36	6
320-25306	56	6	320-29803	20	72	320-41105	32	4	320-55204	36	7
320-25405	56	7	320-29902	20	73	320-41204	32	8	320-55303	36	8
320-25504	56	32	320-31007	22	23	320-41303	32	2	320-55501	36	11
320-25603	56	39	320-31007	54	31	320-41402	32	3	320-55600	36	32
320-26007	20	1	320-31056	54	28	320-41501	32	16	320-55709	36	33
320-26106	20	2	320-31064	54	27	320-41600	32	6	320-55808	36	34
320-26205	20	3	320-31106	22	24	320-41709	32	7	320-55907	36	35
320-26205	20	36	320-31106	54	44	320-42004	32	10	320-57002	38	1
320-26304	20	4	320-31155	54	39	320-42103	32	11	320-57101	38	6
320-26304	20	37	320-31205	22	25	320-42350	32	5	320-57309	38	3
320-26403	20	5	320-31205	54	32	320-42715	32	14	320-57457	38	4
320-26403	20	38	320-31304	22	26	320-42830	32	15	320-57655	38	5
320-26502	20	6	320-31304	54	34	320-42830	54	70	320-57804	38	7
320-26502	20	39	320-31502	22	27	320-42913	54	71	320-57903	38	8
320-26809	20	7	320-31502	54	45	320-43010	54	72	320-58000	38	9
320-26809	22	1	320-31601	22	28	320-43135	54	73	320-59503	41	24
320-26908	20	8	320-31601	54	48	320-43218	54	65	320-59602	41	25
320-26908	22	2	320-31700	22	29	320-43325	54	66	320-59701	40	15
320-27005	20	9	320-31700	54	38	320-43424	32	38	320-59800	40	16
320-27005	22	3	320-31809	22	30	320-43424	54	67	320-59909	40	17
320-27104	20	10	320-31809	54	35	320-43523	32	39	320-60006	40	18
320-27104	22	4	320-31908	22	31	320-43523	54	68	320-60303	40	19
320-27203	20	11	320-31908	54	50	320-43622	54	69	320-60402	40	20
320-27203	20	40	320-32005	2	47	320-43713	32	41	320-60501	40	21
320-27203	22	5	320-32005	54	60	320-44000	28	1	320-60600	40	22
320-27401	20	12	320-32054	54	53	320-44109	28	2	320-60709	40	23
320-27401	20	41	320-32104	22	38	320-44208	28	31	320-60808	40	24
320-27401	22	6	320-32104	54	41	320-44307	28	4	320-60907	41	1
320-27500	20	13	320-32203	22	39	320-44406	28	5	320-61004	41	2
320-27500	20	42	320-32203	54	42	320-44505	28	6	320-61103	41	3
320-27500	22	7	320-34001	24	1	320-45809	29	2	320-61210	41	4
320-27609	20	31	320-34308	24	2	320-45908	29	4	320-61319	41	5
320-27609	60	33	320-34407	24	3	320-46054	29	1	320-61400	41	6
320-27708	20	32	320-34506	24	4	320-46302	29	3	320-61558	41	23
320-27708	60	34	320-34605	24	5	320-46401	29	5	320-61715	40	1
320-27807	20	79	320-34704	24	6	320-46500	29	6	320-61806	40	2
320-27906	20	80	320-34803	24	7	320-46609	29	7	320-61913	40	3
320-28003	20	14	320-34902	24	8	320-46708	29	8	320-62101	58	1
320-28003	20	43	320-35008	24	9	320-48100	30	1	320-62200	58	2
320-28003	22	8	320-35107	24	10	320-48209	30	2	320-62309	58	3
320-28102	20	15	320-35206	24	27	320-48308	30	3	320-62408	58	4
320-28102	20	44	320-36501	27	27	320-48506	30	4	320-62507	58	5
320-28102	22	9	320-36600	27	7	320-48605	30	5	320-62606	58	6
320-28201	20	65	320-36709	27	5	320-48704	30	6	320-62705	58	7
320-28201	54	4	320-36808	27	6	320-48803	30	7	320-62804	58	8
320-28201	58	70	320-36907	27	2	320-48902	30	8	320-62903	58	46
320-28300	20	66	320-37004	27	4	320-49009	30	9	320-63000	58	9
320-28300	54	5	320-37400	26	85	320-49108	30	10	320-63109	58	10
320-28300	58	69	320-38051	26	1	320-50551	34	1	320-63208	58	11
320-28409	20	67	320-38259	26	2	320-50957	34	3	320-63307	58	12
320-28409	54	2	320-38408	26	3	320-51005	34	2	320-63406	58	13
320-28458	54	1	320-38507	26	4	320-51203	28	27	320-63505	58	14
320-28516	20	68	320-38614	26	5	320-51302	28	28	320-63604	40	60
320-28516	54	3	320-38705	26	6	320-51401	28	29	320-63604	54	6
320-28607	20	34	320-38804	26	7	320-51500	28	30	320-63604	58	39
320-28607	20	45	320-39109	26	9	320-51708	32	42	320-63703	40	62
320-28607	54	77	320-39208	26	10	320-51708	60	39	320-63703	54	79
320-28607	58	68	320-39307	26	11	320-52201	34	7	320-63703	58	64
320-28706	20	35	320-39505	26	13	320-52300	34	8	320-63802	58	40
320-28706	20	46	320-39604	26	14	320-52409	34	9	320-63901	58	41
320-28706	54	78	320-39703	26	15	320-52508	34	10	320-64008	58	42
320-28706	58	67	320-39802	26	16	320-52656	34	11	320-64107	58	43
320-28805	20	47	320-39802	26	78	320-52854	34	12	320-64206	58	44

NUMERICAL INDEX OF PARTS

索引

PART NO 品番	PAGE 頁	REF NO	PART NO 品番	PAGE 頁	REF NO	PART NO 品番	PAGE 頁	REF NO	PART NO 品番	PAGE 頁	REF NO
320-64305	58	45	320-77802	28	23	400-49095	4	5	401-31926	8	69
320-64404	58	16	320-77950	52	34	400-50672	49	22	401-58930	46	1
320-64503	58	17	320-78057	8	67	400-50672	52	63	401-58931	46	38
320-64602	58	19	320-78057	52	31	400-51640	48	25	401-64556	50	3
320-64701	58	20	320-78107	8	17	400-58951	4	63	401-64557	50	4
320-64800	58	22	320-78206	8	20	400-59365	40	25	401-90205	60	38
320-64909	58	24	320-78354	14	39	400-59718	48	3			
320-65005	58	25	320-78354	52	30	400-59718	52	4			
320-65104	58	27	320-78503	4	55	400-59719	48	4			
320-65203	58	28	320-78552	4	44	400-59719	52	5			
320-65302	58	30	320-78651	4	56	400-59719	52	6			
320-65401	58	31	320-78800	4	57	400-59760	6	7			
320-65500	41	8	320-78909	4	58	400-66088	2	17			
320-66805	41	33	320-79006	4	59	400-66088	54	56			
320-66904	58	62	320-79105	4	60	400-85144	26	95			
320-67209	58	47	320-79204	4	61	400-91928	42	33			
320-67209	60	26	320-80707	46	2	400-94560	46	11			
320-67308	58	48	320-80806	46	3	400-97980	26	12			
320-67407	58	49	320-80905	46	36	400-97981	26	31			
320-67506	58	50				400-97982	26	92			
320-67605	58	51	400-09163	10	16	400-97989	26	93			
320-67704	58	52	400-09222	16	8	400-98641	48	6			
320-67803	58	53	400-09222	18	18	400-98646	48	7			
320-67803	60	27	400-10477	36	28	400-99470	6	10			
320-67902	58	54	400-11721	36	2	400-99471	6	69			
320-68009	41	7	400-12051	6	36	400-99923	26	97			
320-68009	58	55	400-15684	26	66	400-99924	26	25			
320-68009	60	55	400-15685	26	71	400-99925	26	46			
320-68108	58	56	400-15692	26	44	400-99934	44	8			
320-68108	60	28	400-15693	26	43	400-99935	44	41			
320-68207	41	34	400-15694	26	74	400-99936	44	43			
320-68207	58	57	400-15996	14	14	400-99937	44	9			
320-68207	60	56	400-15997	20	76	400-99942	32	12			
320-68306	58	58	400-15997	54	11	400-99943	32	13			
320-68306	60	29	400-15998	20	77	400-99944	32	9			
320-68405	58	59	400-15998	54	84	400-99989	27	23			
320-68504	58	60	400-15999	54	25	400-99990	27	24			
320-68603	58	61	400-16000	20	78	400-99991	27	25			
320-68702	40	63	400-16000	54	10	400-99992	27	26			
320-68801	40	64	400-16000	54	24	401-00085	27	19			
320-68900	41	9	400-16000	54	83	401-00086	27	20			
320-72001	42	3	400-16045	38	2	401-00087	27	21			
320-72118	42	1	400-18402	56	17	401-00088	27	22			
320-72217	42	2	400-18894	16	3	401-00140	6	6			
320-72308	42	10	400-20192	26	94	401-00141	6	71			
320-72407	42	23	400-20277	28	32	401-00142	6	61			
320-73504	44	2	400-20389	34	30	401-00143	6	5			
320-73603	44	3	400-20389	36	26	401-00144	6	73			
320-73702	44	4	400-20390	36	1	401-00145	6	74			
320-73801	44	5	400-20391	34	14	401-00146	6	16			
320-73900	44	6	400-20483	34	5	401-00147	6	60			
320-74106	44	7	400-21684	52	38	401-00148	6	62			
320-74759	44	1	400-23425	4	11	401-00149	6	13			
320-74908	44	10	400-23426	35	1	401-00150	6	75			
320-75301	40	59	400-23464	34	43	401-00151	6	66			
320-75400	44	11	400-23465	32	43	401-00152	6	76			
320-75509	44	12	400-23465	60	64	401-00153	6	57			
320-75608	44	13	400-23662	42	5	401-00154	6	56			
320-76507	4	19	400-23941	60	65	401-00157	6	77			
320-76655	4	43	400-29122	32	47	401-00158	6	78			
320-76655	52	29	400-29122	54	89	401-00165	6	9			
320-76853	2	42	400-29123	32	48	401-00390	6	59			
320-76853	52	32	400-29123	54	90	401-02607	26	88			
320-76903	2	44	400-34923	12	9	401-02608	26	89			
320-77059	24	31	400-35024	50	16	401-04361	27	18			
320-77059	52	33	400-35238	20	81	401-16677	4	64			
320-77109	24	32	400-35238	58	74	401-31921	8	4			
320-77208	24	34	400-35239	20	82	401-31921	54	19			
320-77356	40	51	400-35239	58	73	401-31922	8	70			
320-77356	52	39	400-39176	28	25	401-31923	8	7			
320-77406	40	52	400-39177	28	26	401-31924	8	6			
320-77505	40	54	400-39843	58	76	401-31924	8	72			
320-77653	28	18	400-39844	58	75	401-31924	54	21			
320-77653	52	40	400-42767	48	2	401-31925	8	3			
320-77703	28	20	400-42767	52	16	401-31925	54	18			