

PARTS LIST

LK-1900S Series PARTS LIST

下記 URL (PARTS Website/PC サイト) より、便利な検索機能のついた Web Parts Book をご利用頂けます。
ご利用には会員登録が必要です。(無料)

<https://juki.aftama.com/JUKI/JA>

You can use a Web Parts Book with a convenient search function from the URLs (PARTS Website/PC-site)
below. To use the PARTS Website, free membership registration is required.

<https://juki.aftama.com/JUKI/EN>

HOW TO MAKE USE OF THIS PARTS LIST

1.Explanation of codes

1)"*"mark.....means this part is changed from the previous parts book.

As to the details of the change, refer to "List for information of change".

2)"#01".....refer to "Note" explanation at bottom of page.

2.Codes on the "Qty" column

• Each numeral indicates the number of parts required.

• "0.1" and "2.5" indicate the length (in meters) of the respective parts.

3.Parentheses mean that the corresponding part is a subpart that constructs an assembly part.

4.Dotted lines on the Figures indicate assembly parts.

5.As to the parts with marks of "☆"(consumable parts) and "◎"(optional parts)on the respective parts, it is recommended to prepare spares.

パーツリストご利用に際して

1."注記"欄の記号説明

1)"*"印..... 前回のパーツブックに比較して今回変更された部品を意味します。

変更内容は"変更情報リスト"を参照してください。

2)"#01"..... ページ下の"注記"の説明を参照してください。

2.数量欄の数字は、個数を表し、0.1、2.5等の数値は、長さ(単位メートル)を表します。

3.数量欄の()は、組部品を構成している子部品であることを意味します。

4.イラストページの-----枠は、組構成であることを意味します。

5.リストページの"☆"(消耗部品)、"◎"(オプション部品)の印がついた部品は、予備を準備しておくことをお奨めします。

CONTENTS

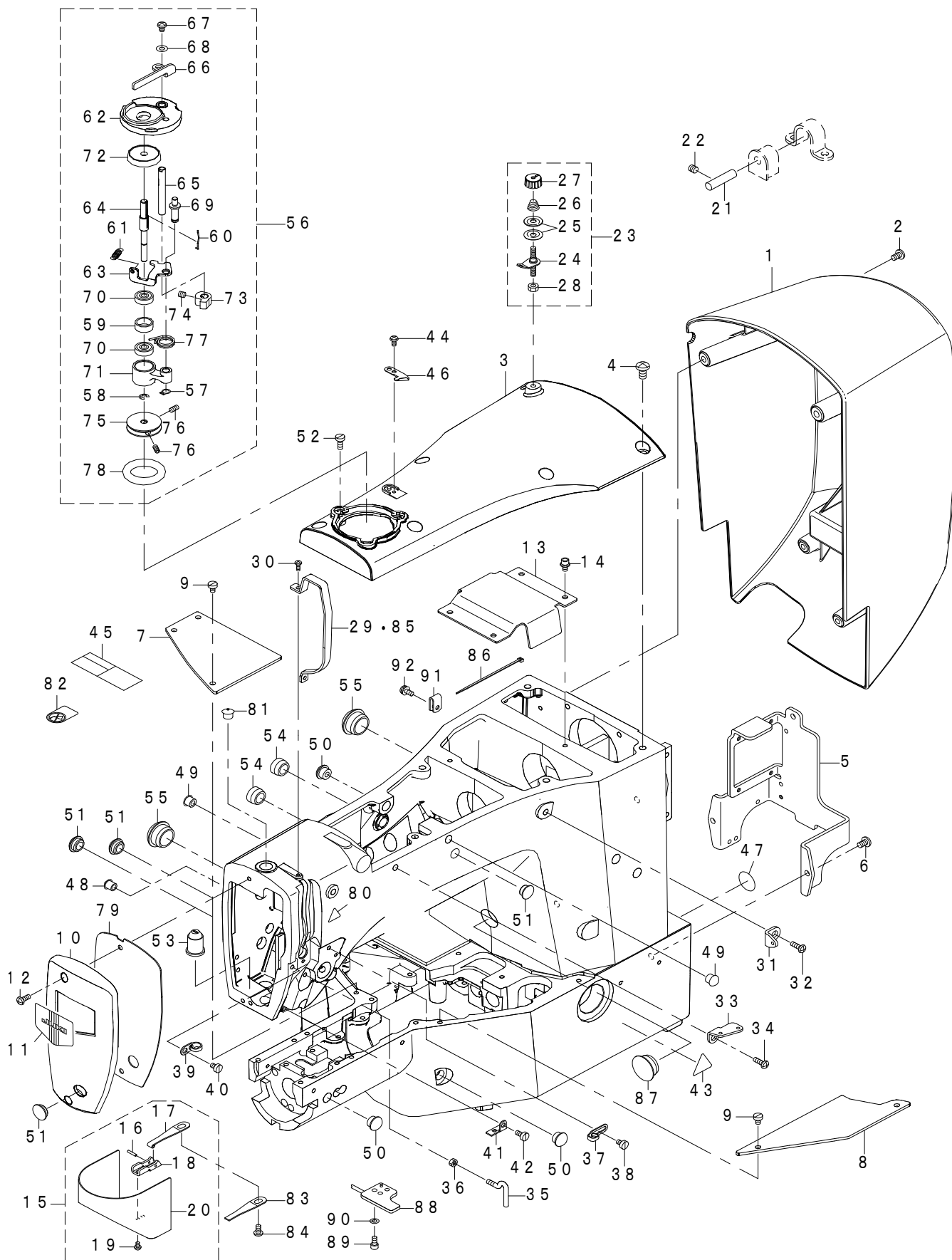
目次

1. FRAME & MISCELLANEOUS COVER COMPONENTS	1
頭部・外装関係	
2. MAIN SHAFT & NEEDLE BAR COMPONENTS.....	3
上軸・針棒関係	
3. PRESSER LIFTER & WIPER COMPONENTS.....	5
押え上げ・ワイパー関係	
4. SHUTTLE DRIVER SHAFT COMPONENTS.....	7
下軸関係	
5. THREAD TENSION COMPONENTS.....	9
糸調子関係	
6. THREAD TRIMMER MECHANISM COMPONENTS.....	11
糸切り関係	
7. FEED MECHANISM COMPONENTS.....	13
送り関係	
8. SENSOR COMPONENTS	15
センサー関係	
9. THREAD STAND COMPONENTS.....	17
糸立て装置関係	
10. TABLE STAND COMPONENTS (JT-K46).....	19
脚卓関係 (J T - K 4 6)	
11. CONTROL BOX COMPONENTS	21
電装ボックス関係	
12. OPERATION PANEL COMPONENTS.....	23
操作パネル関係	
13. WIRING DIAGRAM	25
電装配線図	
14. ACCESSORIE PARTS COMPONENTS	27
付属品関係	
15. EXCLUSIVE PARTS FOR LK-1903SS-301,LK-1903SS-302(1).....	29
LK-1903SS-301,LK-1903SS-302 専用部品 (1)	
16. EXCLUSIVE PARTS FOR LK-1903SS-301,LK-1903SS-302(2).....	31
LK-1903SS-301,LK-1903SS-302 専用部品 (2)	
17. ACCESSORIE PARTS FOR LK-1900S SUBCLASSES	33
LK-1900S サブクラス 付属品関係	
18. OPTION COMPONENTS (1)	35
オプション関係 (1)	
19. OPTION COMPONENTS (2) (FOR LK-1903S)	37
オプション関係 (2) (LK-1903S 用)	
20. OPTION COMPONENTS (3) (FOR LK-1903S SHANK BUTTON).....	39
オプション関係 (3) (LK-1903S シャンクボタン用)	

21. LIST FOR INFORMATION OF CHANGE.....41
変更情報リスト
NUMERICAL INDEX OF PARTS.....42
索引

1. FRAME & MISCELLANEOUS COVER COMPONENTS

頭部・外装関係

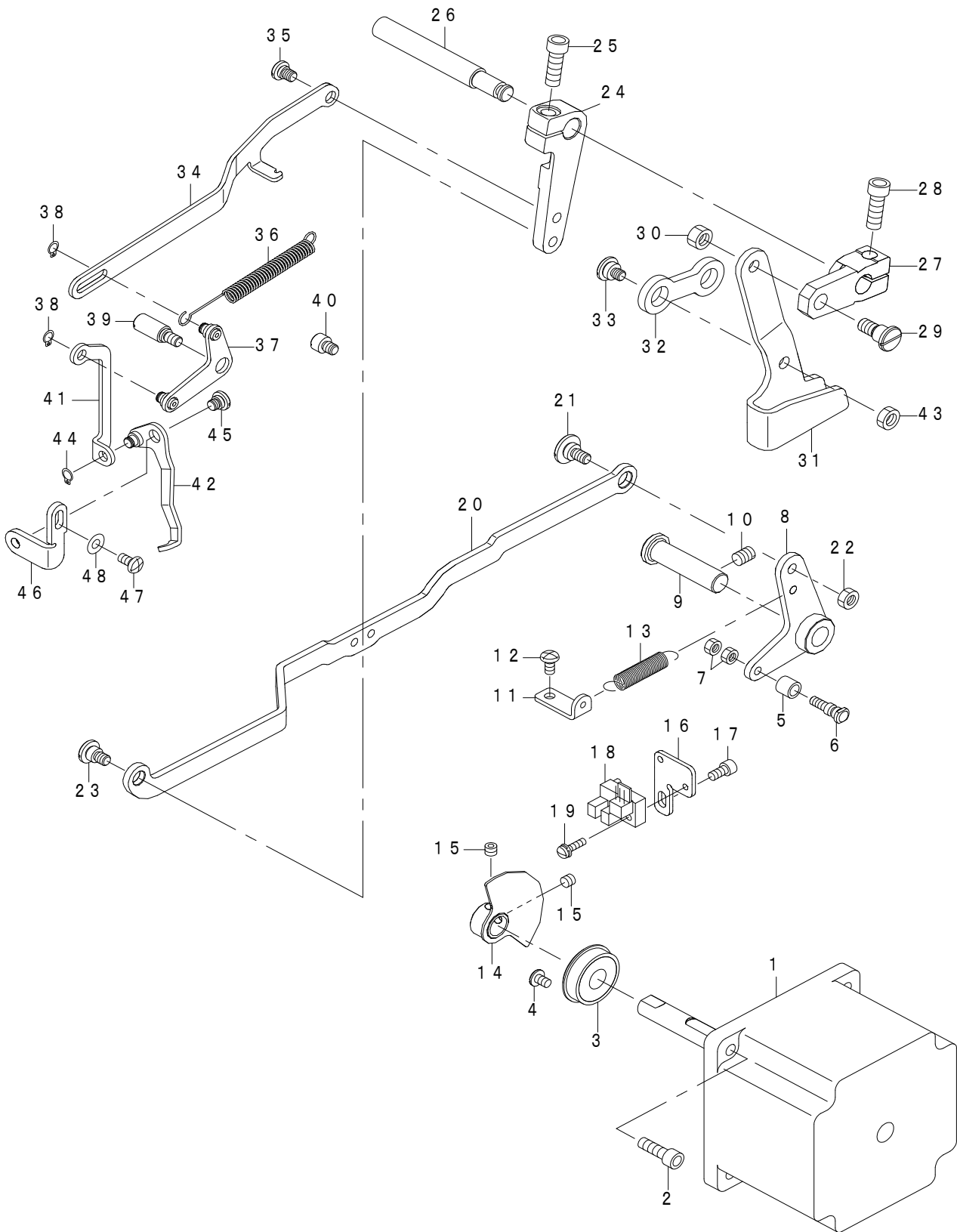


REF.NO	NOTE	PART NO	DESCRIPTION	品名	Qty
1		401-89598	MOTOR COVER	モータカバー	1
2		SM-5040855-SN	SCREW	バインドねじ	4
3		401-89591	UPSIDE COVER	上面カバー	1
4		SM-4061255-SP	SCREW M6 L=12	なべねじ M6 L=12	6
5		400-10404	PROTECTION_PLATE	頭部保護カバー	1
6		SM-4050855-SP	SCREW	なべねじ M5 L=8	3
7		401-89592	BED_COVER_LEFT	ベッドカバー左	1
8		401-89593	BED_COVER_RIGHT	ベッドカバー右	1
9		SM-6040650-TP	SCREW M4 L=6	平ねじ M4 L=6	5
10		401-89597	FACE COVER	面板	1
11		229-02506	PLATE	面板化粧板	1
12		SM-4041055-SP	SCREW	なべねじ M4 L=10	2
13		400-10405	CRANK_ROD_COVER	クランクロッドカバー	1
14		SL-6040892-TN	BOLT	座金付き六角穴ボルト	2
15		401-89595	CYLINDER_ARM_CAP_ASM.	釜カバー組	1
16		135-08700	HOOK COVER PRESSER SPRING PIN	釜カバー押えばねピン	(1)
17		262-21101	HOOK COVER PRESSER SPRING A	釜カバー押えばね (A)	(1)
18		401-42677	CYLINDER ARM CAP PLATE	釜カバー支持板	(1)
19		SM-3030552-TN	SCREW M3 L=5	丸ねじ M3 L=5	(2)
20		401-89596	CYLINDER ARM CAP	釜カバー	(1)
21		400-09290	HINGE STUD	メス棒リンクピン	2
22		SM-8060612-TP	SCREW M6 L=6	止めねじ M6 L=6	4
23		402-10742	BOBBIN THREAD TENSION ASSY	糸巻き糸調子 (組)	1
24		402-14524	BOBBIN THREAD TENSION ROD ASSY	糸巻き糸調子棒 (結合)	(1)
25		229-21506	THREAD TENSION DISK	糸調子皿	(2)
26		D7133-555-B00	CONNECTING ROD SPRING	下連結棒ばね	(1)
27		229-45703	THREAD TENSION NUT	第一糸調子ナット	(1)
28		NS-6110310-SP	NUT 11/64-40	六角ナット 11/64-40	(1)
29	#01	401-89594	THREAD_TAKE_UP_LEVER_COVER	天秤カバー	1
30		SM-4030855-SN	SCREW M3 L=8.0	なべねじ M3 L=8	2
31		400-10414	THREAD_GUIDE_NO.1	第一糸案内	1
32		SM-4061255-SP	SCREW M6 L=12	なべねじ M6 L=12	1
33		262-11904	THREAD GUIDE PLATE	第二糸案内	1
34		SM-4061255-SP	SCREW M6 L=12	なべねじ M6 L=12	1
35		400-10571	L_SHAPED_THREAD_GUIDE_A	L形糸案内	1
36		NM-6040000-SN	NUT M4	六角ナット M4	1
37		229-20508	ARM THREAD GUIDE A	アーム糸案内A	1
38		SM-6040650-TP	SCREW M4 L=6	平ねじ M4 L=6	1
39		137-05108	TAKE-UP THREAD GUIDE B	天秤糸案内B	1
40		SM-6040650-TP	SCREW	平ねじ M4 L=6	1
41		B1129-210-000	FRAME THREAD GUIDE (B)	アーム糸案内B	1
42		SM-6040860-TP	SCREW M4 L=8	平ねじ M4 L=8	1
43		CM-3002000-02	CAUTION LABEL(25)	指げが注意シール (25)	1
44		SM-4030601-SN	SCREW M3 L=6	なべねじ M3 X0.5 L=6	1
45		401-02261	SAFETY_LABEL_S	安全ラベル	1
46		105-02300	THREAD CUTTER	糸切り保持板	1
47		229-01805	GROUND MARK	グラウンドマーク	1
48		TA-0750704-R0	RUBBER PLUG	止め栓	1
49		TA-0850604-R0	RUBBER PLUG	止め栓	2
50		TA-1050504-R0	RUBBER PLUG	止め栓	3
51		TA-1250406-R0	RUBBER PLUG D=12.5 L=4	止め栓 D=12.5 L=4	4
52		SM-6041150-TP	SCREW M4 L=11	平ねじ M4 L=11	3
53		135-09807	OIL SHIELD CAP	ワイパー油防キャップ	1
54		TA-1550902-R0	PLUG	止め栓 D=15.5 L=9	2
55		TA-2100904-R0	RUBBER PLUG	止め栓	3
56		401-89599	BOBBIN_WINDER_UNIT	糸巻き装置	1
57		RC-0560711-KP	RETAINING RING	C形止め輪	(1)
58		RE-0400000-K0	E-RING 4	E形止め輪 4	(1)
59		262-60802	BTW BEARING SPACER	ベアリングスペーサー	(1)
60		262-61602	BOBBIN SPRING	ボビン止めばね	(1)
61		262-61701	BTW SPRING	糸巻き調節板戻しばね	(1)
62		401-89600	BTW_BASE	糸巻取付台	(1)
63		262-60208	BTW CAM PLATE	糸巻き調節板	(1)
64		262-60901	BTW SHAFT	糸巻き軸	(1)
65		262-61008	BTW LEVER SHAFT	糸巻きレバー軸	(1)
66		262-61107	BTW LEVER	糸巻きレバー	(1)
67		SM-5040655-SN	SCREW	バインドねじ	(1)
68		WP-0450826-SC	WASHER 4.5X10X0.8	平座金 4.5X10X0.8	(1)
69		262-60307	BTW BASE SHAFT	糸巻き調節板軸	(1)
70		262-61305	BTW BEARING	糸巻き軸ベアリング	(2)
71		401-42773	BTW_SHAFT_BASE	糸巻き腕	(1)
72		262-61206	BTW SPACER	ボビン座	(1)
73		262-60505	BTW CAM LEVER	糸巻きカム	(1)
74		SM-8050502-TP	SCREW M5 L=5	止めねじ	(1)
75		262-60604	BTW WHEEL	糸巻き車	(1)
76		SM-8040802-TP	SCREW M4X8	止めねじ M4X0.7 L=8	(2)
77		262-60703	BTW TORSION SPRING	糸巻き腕ばね	(1)
78	☆	262-61503	BTW WHEEL RUBBER	糸巻き摩擦車	(1)
79		401-42812	FACE_COVER_CUSHION	面板クッション	1
80		CM-3002000-01	ATTENTION SEAL	指げが注意シール (16)	1
81		229-01409	NEEDLE BAR UPPER BUSH CAP	針棒上メタルキャップ	1
82		CM-1001000-01	OIL INJECTION PROHIBITION LABEL	油注入禁止ラベル	1
83	☆	262-21200	HOOK COVER PRESSER SPRING B	釜カバー押えばね (B)	1
84		SM-5040855-SN	SCREW	バインドねじ	1
85	#02	401-89609	THREAD_TAKE_UP_LEVER_COVER_03	天秤カバー03	1
86		EA-9500B01-00	CABLE BAND	束線バンド	1
87		TA-2100904-R0	RUBBER PLUG	止め栓	1
88		401-93892	ASSY_LED_DEVICE	LED装置 (組)	1
89		SM-6040802-TN	SCREW	六角穴ボルト M4X0.7 L=8	1
90		WP-0430800-SC	WASHER M4	平座金小形丸 M4	1
91		HX-0015000-00	CLIP	ケーブルクリップ	4
92		SL-4041091-SC	SCREW M4 L=10	なべねじセムス M4X0.7 L=10	4
		NOTE(注記)	#01....FOR LK-1900S #02....FOR LK-1903S	LK-1900S用 LK-1903S用	

REF.NO	NOTE	PART NO	DESCRIPTION	品名	Qty
1		401-42678	MAIN_SHAFT	上軸	1
2		401-42685	FRONT_BEARING	前ベアリング	2
3		400-10417	BEARING_BUSH_SCREW	上軸ベアリングブッシュねじ	(4)
4		401-42686	BACK_BEARING	後ベアリング	1
5		SM-8480652-TP	SCREW	止めねじ M6 X 0.75 L=6	(2)
6		401-12990	CRANK_ROD_ALL_ASM.	クランクロッド(総組)	1
7		401-10825	CRANK_ROD_SUPPORT_PLATE	クランクロッド蓋	(1)
8		SM-1030601-SP	SCREW M3 L=6	皿ねじ M3 L=6	(3)
9		SM-8480652-TP	SCREW	止めねじ M6 X 0.75 L=6	(2)
10		SM-8480652-TP	SCREW	止めねじ M6 X 0.75 L=6	(1)
11		401-12993	OSCILLATOR_ARM	大振り腕	(1)
12		400-30939	OSCILLATOR_PIN	大振りピン	(1)
13		SM-6060550-TP	SCREW M6 L=4.5	平小ねじ M6 L=4.5	(1)
14		400-26818	WASHER	大振りピン座金	(1)
15		SM-8060812-TP	SCREW M6 L=8	止めねじ M6 L=8	(2)
16		101-08009	OIL SEAL	逆送りレバー軸オイルシール	(2)
17		RE-0800000-K0	E-RING 8	E形止め輪 8	(1)
18		GAF-01007000	SPRING	送り固定ばね	1
19		401-42689	COUNTER_WEIGHT_COMPL.	釣合錘(結合)	1
20		401-42691	COUNTER_WEIGHT	釣合錘	(1)
21		400-10424	COUNTER_WEIGHT_SCREW_A	釣合錘止めねじA	(1)
22		400-10425	COUNTER_WEIGHT_SCREW_B	釣合錘止めねじB	(1)
23		400-10426	COUNTER_WEIGHT_SCREW_C	釣合錘止めねじC	(2)
24		WP-0820516-SP	WASHER 11.6X8.2X0.6	平座金 8.2 X 11.6 X 0.6	(1)
25		401-10841	THRUST_COLLAR_ASM.	スラスト受(組)	(1)
26		401-10842	THRUST_COLLAR	スラスト受	(1)
27		SM-80506A2-TP	SCREW M5 L=6	六角穴付き止めねじ M5 L=6	(2)
28		401-42692	THREAD_TAKE_UP_COMPL.	天秤(結合)	(1)
29		401-42701	LEFT_HAND_SCREW	左ねじ	(1)
30		401-42697	NEEDLE_BAR_CRANK_ROD_COMPL.	針棒クランクロッド(結合)	(1)
31		401-42693	THREAD_TAKE_UP_ASM.	天秤組	(1)
32		401-42696	NEEDLE_BAR_CRANK	針棒クランク	(1)
33		401-42806	TAKE_UP_CRANK_ASM.	天秤クランク組	(1)
34		RE-0300000-K0	E-RING 3	E形止め輪 3	(2)
35	☆	SM-7030550-TP	SCREW M3 L=4.5	丸平小ねじ M3 L=4.5	1
36		400-06515	GEAR A	手元プーリーギヤA	1
37		SM-8040310-SS	SCREW M4 L=3	止めねじ	2
38		400-90058	SLIDE BLOCK	針棒抱き案内コ口	1
39	#01	401-36292	BTW_DRIVING_WHEEL_ASM.	糸巻き駆動車(組)	1
40	#03	401-44697	BTW DRIVING WHEEL 03 ASM.	糸巻き駆動車(組)	1
41	#01	401-36293	BTW_DRIVING_WHEEL	糸巻き駆動車	(1)
42	#03	401-44696	BTW_DRIVING_WHEEL	糸巻き駆動車	(1)
43		SM-80506A2-TP	SCREW M5 L=6	六角穴付き止めねじ M5 L=6	(2)
44		400-06516	GEAR B	手元プーリーギヤB	1
45		SM-8040310-SS	SCREW M4 L=3	止めねじ	2
46		401-38137	IPM550W MOTOR	IPM550Wモータ	1
47		SL-6052592-TN	BOLT	座金付き六角穴ボルト	4
48		401-42705	NEEDLE_BAR_METAL	針棒上メタル	1
49		401-42706	NEEDLE_BAR_LOWER_METAL	針棒下メタル	1
50	☆	400-10574	THREAD_GUIDE	針棒糸案内	1
51		229-06457	NEEDLE BAR HOLDER ASM.	針棒抱き(組)	1
52		229-06408	NEEDLE ROD HOLDER	針棒抱き	(1)
53		SS-6090670-TP	SCREW 9/64-40 L=6	平ねじ 9/64-40 L=6	(1)
54	☆	#01 MDP-500B1400	NEEDLE DPX5 #14	針 DPX5 #14	1
55		401-42704	NEEDLE_BAR	針棒	1
56		401-42681	COUPLING_ASM.	カップリング組	1
57		SM-80608A2-TP	SCREW M6 L=8	六角穴付き止めねじ M6 L=8	(4)
58		401-24986	PULLEY	手元プーリー	1
59		A1230-500-00A	SET-SCREW	はずみ車止めねじ	1
60		B1144-210-000	REVOLVING DIRECTION LABEL	回転方向ラベル	1
61		265-00306	HAND PULLEY SHAFT	手元プーリー軸	1
62		PS-0400142-KH	SPRING PIN 4X14	スプリングピン 4 X 14	1
63		401-10812	CRANK_BALANCER_ASM.	バランサー(組)	1
64		401-10813	CRANK_BALANCER	バランサー	(1)
65		400-10439	CRANK_BALANCER_FIX_PLATE	バランサー止め板	(1)
66		400-10440	CRANK_BALANCER_FIX_PLATE_SCREW	バランサー止めねじ	(2)
67		400-10470	SHUTTLE ASM SCREW	天秤支点軸止めねじ	2
68	☆ * #02	D1405-L7A-M00	NEEDLE BAR THREAD GUIDE	針棒糸案内	1
69	☆ * #02	MDP-170B2100	NEEDLE DPX17 #21	針 DPX17 #21	1
		NOTE(注記)	#01.....FOR LK-1900SS #02.....FOR LK-1900SH #03.....FOR LK-1903SS	LK-1900SS用 LK-1900SH用 LK-1903SS用	

3. PRESSER LIFTER & WIPER COMPONENTS

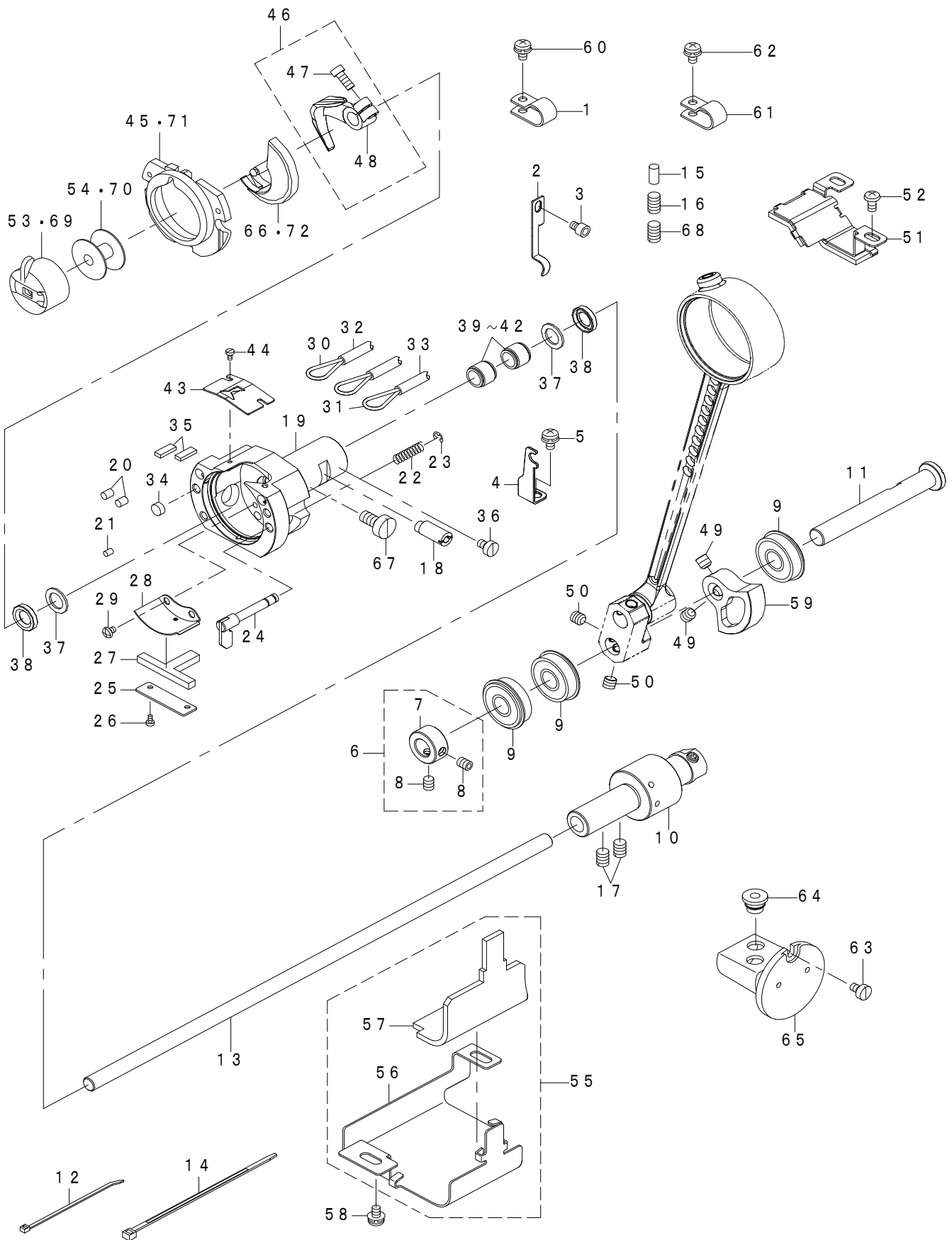
押え上げ・ワイパー関係



REF.NO	NOTE	PART NO	DESCRIPTION	品名	Qty
1		401-39178	PRESSER LIFTING MOTOR	押え上げモータ	1
2		SM-6051602-TP	SCREW M5X0.8 L=16	六角穴ボルト M5X0.8 L=16	4
3		402-09429	BEARING	ごろがり軸受	1
4		SM-6040650-TP	SCREW	平ねじ M4 L=6	1
5		400-04254	UTT_CAM_ROLLER	上糸切り	1
6		400-40256	CAM ROLLER SHAFT	カムゴロ軸	1
7		NM-6040001-SP	NUT M4X0.7	六角ナット M4X0.7 1種	2
8		400-06661	LIFTER LINK A ASM.	押え上げリンクA (組)	1
9		400-06716	THREAD TRIMMER SHAFT	押え上げリンク軸	1
10		SM-8060812-TP	SCREW M6 L=8	止めねじ M6 L=8	1
11		400-23831	SPRING_RACK	ばね掛け	1
12		SM-4040855-SP	SCREW	なべねじ	1
13		262-26209	SPRING	糸切り補助カム戻しばね	1
14		400-06666	SENSOR SLIT ASM.	押え上げセンサースリット (組)	1
15		SM-8050402-TP	SCREW	止めねじ	2
16		400-10443	SENSOR_INSTALLING_BASE	押え上げセンサー取付板	1
17		SM-6040802-TP	SCREW M4X0.7 L=8	六角穴ボルト	1
18		HD-0005700-0A	PHOTO SENSOR	フォトセンサ	1
19		SL-4031291-SC	SCREW M3X12	なべ小ねじセムス M3X0.5 L=12	1
20		400-06665	LIFTER LINK B	押え上げ連結リンク	1
21		SD-0800327-TP	HINGE SCREW D=8 H=3.2	段ねじ D=8 H=3.2	1
22		NM-6050001-SP	NUT M5	六角ナット M5X0.8 1種	1
23		SD-0700406-TP	HINGE SCREW D=7 H=4	段ねじ D=7 H=4	1
24		400-06671	CONNECTING ARM	連動連結腕	1
25		SM-6061802-TP	SCREW M6 L=18	六角穴ボルト	1
26		400-83882	CONNECTING SHAFT	押え上げ連結軸 (DLC)	1
27		400-08693	LOWERING ARM	押し下げ腕	1
28		SM-6061802-TP	SCREW M6 L=18	六角穴ボルト	1
29		SD-0790606-TP	HINGE SCREW D=7.94 H=6	段ねじ D=7.94 H=6	1
30		NM-6060001-CP	NUT M6	六角ナット M6	1
31		400-10450	LOWERING FOOT	押し下げ足	1
32		141-04400	CONNECTING LINK	連結桿	1
33		SD-1000406-TP	HINGE SCREW D=10 H=4	段ねじ D=10 H=4	2
34		400-10460	WIPER CONNECTING LINK	ワイパー連結桿	1
35		SD-0600206-TP	HINGE SCREW D=6 H=2	段ねじ D=6 H=2	1
36		262-18008	SPRING	ワイパー連結ばね	1
37		400-10451	WIPER_CONNECTING_ARM_ASM.	ワイパー連結腕 (組)	1
38		RC-0470611-KP	RETAINING RING 4.7	C形止め輪 4.7	2
39		400-10455	WIPER_CONNECTING_LINK_SHAFT	ワイパー連結リンク軸	1
40		400-10457	WIPER_STOPPER	ワイパーストッパー	1
41		400-10458	WIPER_CONNECTING_PLATE	ワイパー連結板	1
42		400-17202	WIPER C ASM.	ワイパーC (組)	1
43		NM-6060003-SC	NUT M6	六角ナット M6	1
44	☆	RC-0470611-KP	RETAINING RING 4.7	C形止め輪 4.7	1
45		SD-0640216-TP	HINGE SCREW D=6.35 H=2.1	段ねじ D=6.35 H=2.1	1
46		400-06678	WIPER BASE PLATE	ワイパー台板	1
47		SM-4040855-SP	SCREW	なべねじ	1
48		WP-0430800-SD	WASHER M4	平座金小形丸 M4	1

4. SHUTTLE DRIVER SHAFT COMPONENTS

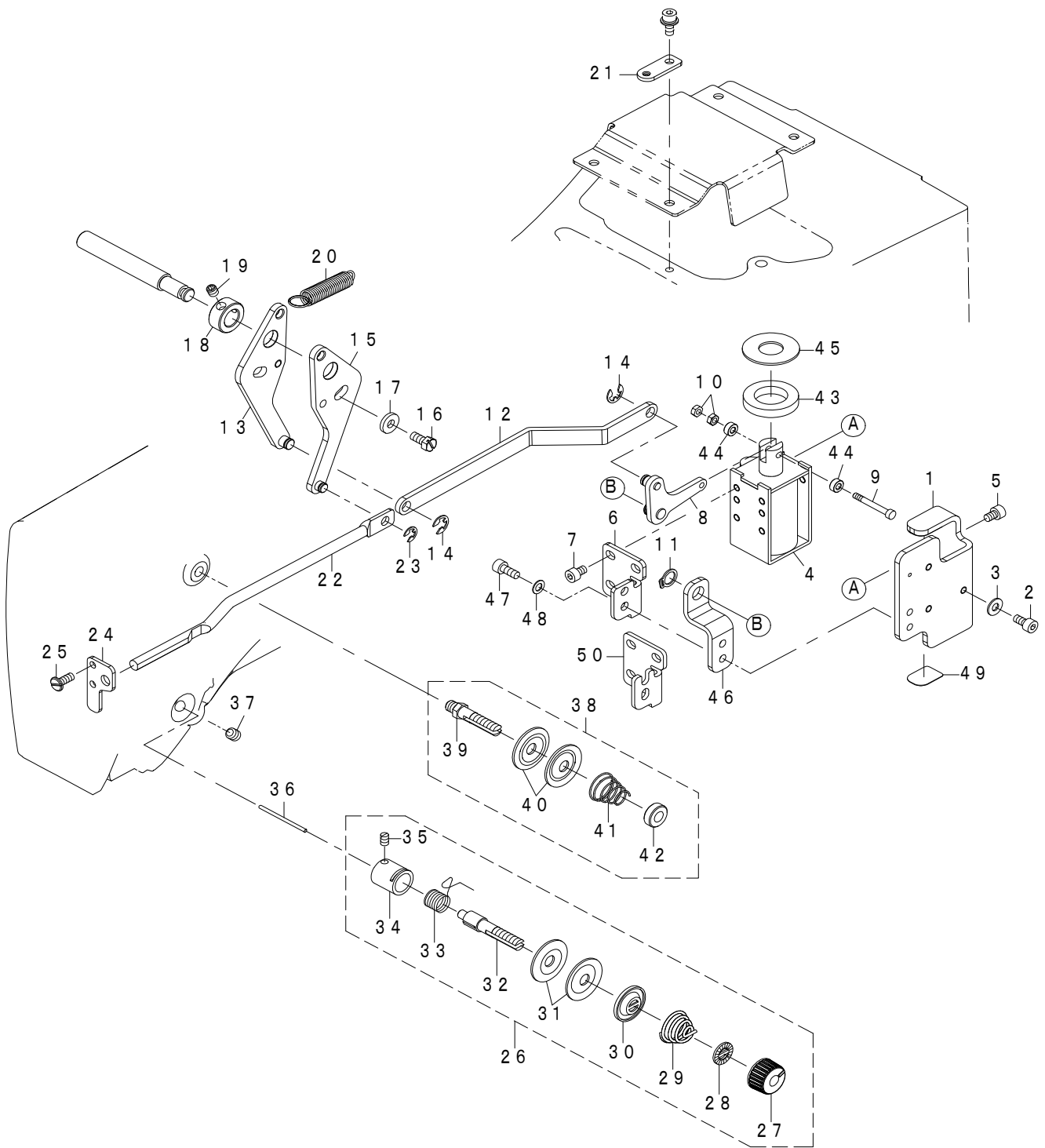
下軸關係



REF.NO	NOTE	PART NO	DESCRIPTION	品名	Qty
1		HX-0015000-0D	CABLE CLIP	ケーブルクリップ	1
2		400-12127	OIL_PIPE HOLDER	給油パイプ押え	1
3		SM-6040502-TP	SCREW M4X0.7 L=5	六角穴ボルト M4 L=5	1
4		400-13721	TUBE_CLAMP	給油パイプ押え	1
5		SL-4040891-SC	SCREW M4 L=8	座金付きなべ小ねじ M4 L=8	1
6		400-10464	THRUST_COLLAR_ASM.	大振り軸スラストカラー(組)	1
7		400-10467	THRUST_COLLAR	大振り軸スラストカラー	(1)
8		400-10469	THRUST_COLLAR_SCREW	大振り軸スラストカラー止めねじ	(2)
9		402-09429	BEARING	ころがり軸受	3
10		402-13689	LOWER SHAFT GEAR ASM	下軸ギア(組)	1
11		401-12994	OSCILLATOR_SHAFT	大振り軸	1
12		A4078-009-000	BAND (SMALL)	束線バンド	1
13		400-10575	LOWER SHAFT	下軸	1
14		EA-9500B01-00	CABLE BAND	束線バンド	1
15		400-06578	OIL WICK PRESSER	釜給油搾り	1
16		SM-8061010-TP	SCREW	止めねじ M6 L=10	1
17		SM-8060812-TP	SCREW M6 L=8	止めねじ M6 L=8	2
18		400-10471	SHUTTLE_RACE_ADJUSTING_SHAFT	大釜調節軸	1
19		400-89366	SHUTTLE_BLANK	大釜	1
20	☆	B1820-210-D00	SHUTTLE OIL FELT A	大釜給油穴フェルトA	2
21	☆	B1821-210-D00	SHUTTLE OIL FELT B	大釜給油穴フェルトB	1
22		B1822-215-P00	INNER HOOK PRESSER SPRING	中釜押えばね	2
23		RE-0300000-K0	E-RING 3	E形止め輪 3	2
24		265-01858	INNER HOOK PRESSER ASM.	中釜押えフック(結合)	2
25		141-04004	ONCE THROUGH OIL FELT PRESSER	大釜還流フェルト押え	1
26		SM-6020460-TP	SCREW M2 L=3.5	平ねじ M2 L=3.5	2
27		141-03907	SHUTTLE ONCE THROUGH OIL FELT	大釜還流フェルト	1
28		400-06577	SHUTTLE LUBRICATING PLATE	大釜給油板	1
29		SM-4030455-SP	SCREW	なべ小ねじ M3 L=4	2
30		CQ-2000000-00	OIL WICK	油芯	2.6
31		CQ-2000000-00	OIL WICK	油芯	1.4
32		236-30007	TUBE	チューブ	1
33		236-30007	TUBE	チューブ	0.6
34	☆	135-29607	SHUTTLE PACKING	大釜パッキン	2
35		401-42719	FELT	大釜フェルト	2
36		SM-6040650-TP	SCREW M4 L=6	平ねじ M4 L=6	1
37		400-06575	SHUTTLE BEARING RING	大釜ベアリング止め輪	2
38		401-10856	SUTTLE_OIL_SEAL	オイルシール	2
39	#01	SB-3080010-CA	BEARING	ころがり軸受	2
40	#01	SB-3080010-CB	BEARING	ころがり軸受	2
41	#01	SB-3080010-CC	BEARING	ころがり軸受	2
42	#01	SB-3080010-CD	BEARING	ころがり軸受	2
43		B1815-210-000	INNER HOOK UPPER SPRING	大釜上ばね	1
44		SM-6020460-TP	SCREW M2 L=3.5	平ねじ M2 L=3.5	2
45	#02	141-03352	INNER HOOK PRESSER ASM. B	中釜押えB(結合)	1
46		400-11512	DRIVER_ASM.	ドライバー(組)	1
47		SS-6121212-TP	SCREW 3/16-28 L=12.0	六角穴ボルト 3/16-28 L=12	(1)
48		400-11511	SHUTTLE_DRIVER	ドライバー	(1)
49		SM-8480652-TP	SCREW	止めねじ M6 X 0.75 L=6	2
50		SM-8480652-TP	SCREW	止めねじ M6 X 0.75 L=6	2
51		401-96321	OSCILLATOR COVER_ASM	大振り軸カバー組	1
52		SM-5040855-SN	SCREW	バインドねじ	2
53	☆	B1828-980-0BB	BOBBIN CASE_ASM. (RACING PREVENTION)	ボビンケース(組)(空転防止)	1
54	☆	138-12102	BOBBIN	ボビン	1
55		401-42687	LOWER_SHAFT_GEAR_COVER_ASM.	下軸ギアカバー(組)	1
56		401-42688	LOWER_SHAFT_GEAR_COVER	下軸ギアカバー	(1)
57		400-10475	LOWER_SHAFT_GEAR_FELT	下軸ギアフェルト	(1)
58		SL-4040891-SC	SCREW M4 L=8	座金付きなべ小ねじ M4 L=8	2
59		401-10827	OSCILLATOR	大振り(はず歯)	1
60		SL-4040891-SC	SCREW M4 L=8	座金付きなべ小ねじ M4 L=8	1
61		HX-0015000-0B	CABLE CLIP	ケーブルクリップ	2
62		SL-4040891-SC	SCREW M4 L=8	座金付きなべ小ねじ M4 L=8	2
63		SM-6040650-TP	SCREW M4 L=6	平ねじ M4 L=6	2
64		400-06840	RUBBER BUSH	給油パイプブッシュ	1
65		400-06836	OIL TANK_ASM.	オイルタンク(組)	1
66	☆	#02 401-10846	SHUTTLE	中釜	1
67		400-10470	SHUTTLE_ASM_SCREW	大釜(組)止めねじ	1
68		SM-8061050-TP	SCREW	止めねじ M6 L=10	1
69	☆	B1828-210-DAA	BOBBIN CASE_ASM.	ボビンケース(組)	1
70	☆	B1806-210-D00	BOBBIN	ボビン	1
71	* #03	141-03659	SHUTTLE RACE RING_ASM.,C	中釜押えC(結合)	1
72	☆ * #03	401-12995	SHUTTLE(H)	中釜(太針用)	1
		NOTE(注記)	#01.....SELECTIVE PARTS #02.....LK-1900SS,LK-1903SS #03.....LK-1900SH	選択部品 LK-1900 SS, 1903 SS 用 LK-1900 SH 用	

5. THREAD TENSION COMPONENTS

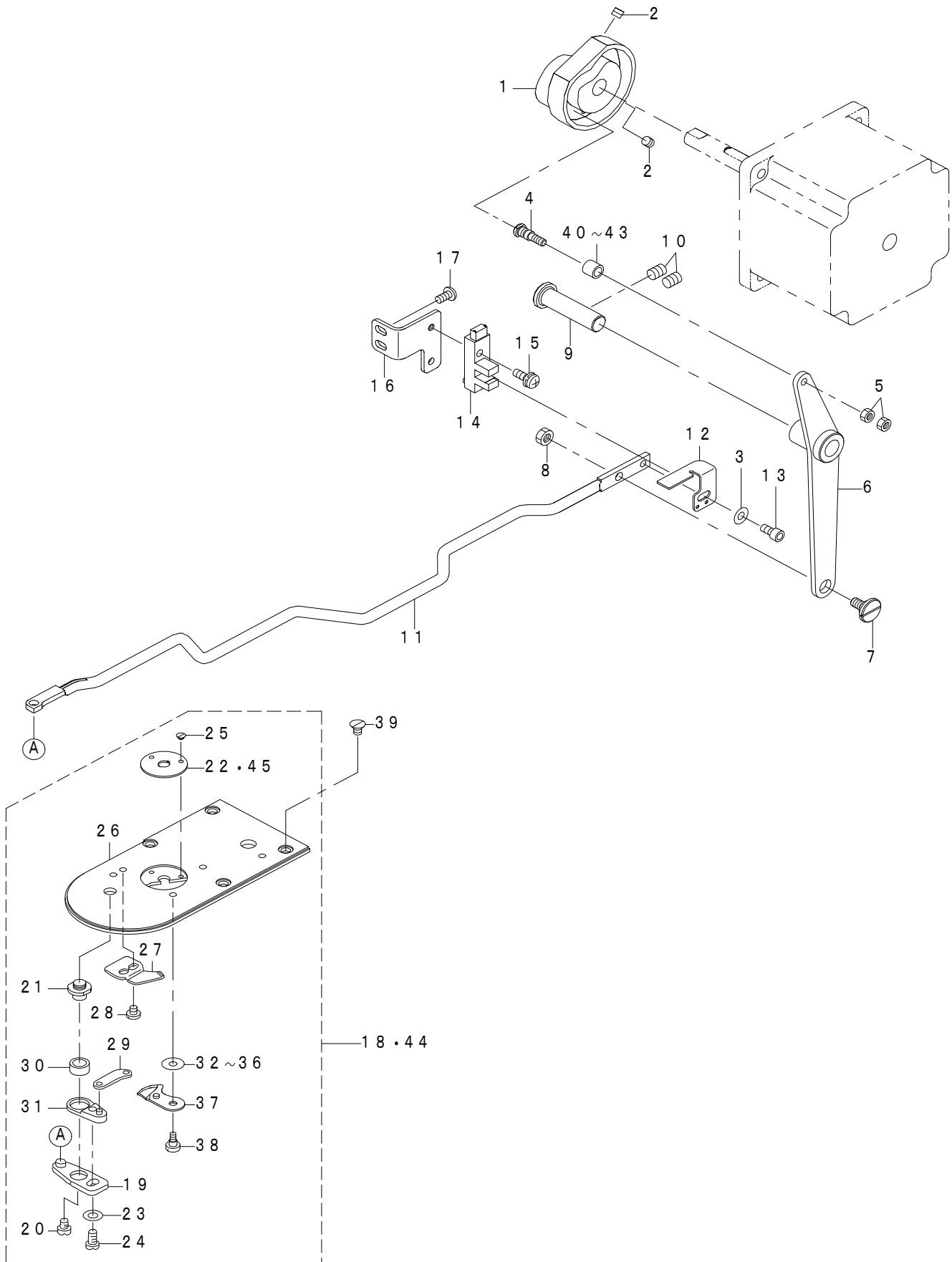
糸調子関係



REF.NO	NOTE	PART NO	DESCRIPTION	品名	Qty
1		402-16548	THREAD_RELEASE_SOL_BASE	糸緩めソレノイド土台	1
2		SM-6040802-TP	SCREW M4X0.7 L=8	六角穴ボルト M4X0.7 L=8	3
3		WP-0450801-SD	WASHER 4.5X10X0.8	平座金 4.5X10X0.8	3
4		402-13534	THREAD_RELEASE_SOL_ASM	糸緩めソレノイド組	1
5		SM-6040602-TP	SCREW M4X0.7 L=6	六角穴ボルト M4X0.7 L=6	3
6	#01	402-16988	SOLENOID STOPPER PLATE	ソレノイド抑え板	1
7		SM-6040602-TP	SCREW M4X0.7 L=6	六角穴ボルト M4X0.7 L=6	3
8		402-09409	THREAD_RELEASE_LINK_A_ASM	糸緩めリンクA組	1
9		402-17279	PLUNGER PIN	プランジャーピン	1
10		NM-6030001-SB	NUT M3X0.5 TYPE1	六角ナット M3X0.5 1種	2
11		RC-0740811-KP	C-RING 8 (7.4)	C形止め輪 8 (7.4)	1
12		402-09413	THREAD_RELEASE_LINK_B	糸緩めリンクB	1
13		402-09407	ADJUSTING PLATE ASM B	糸緩め調節板組B	1
14		RE-0500000-KP	E-RING 5	E形止め輪 5	2
15		402-09404	ADJUSTING PLATE ASM A	糸緩め調節板組A	1
16		SS-9111010-SP	SCREW 11/64-40 L=9.5	六角ボルト 11/64-40 L=9.5	1
17		WP-0482086-SD	WASHER 4.8X11.5X2	平座金 4.8X11.5X2	1
18		CS-1000881-TP	THRUST COLLAR D=10 W=8	スラスト受 D=10 W=8	1
19		SM-8050602-TP	SCREW M5 L=6	止めねじ M5X0.8 L=6	2
20		B2545-280-000	PRESSURE SPRING	布押えばね	1
21		402-17357	SPRING RACK	ばね掛け	1
22		265-01304	TENSION RELEASE BAR	糸緩め棒	1
23		RE-0400000-K0	E-RING 4	E形止め輪 4	1
24		402-09415	TENSION_RELEASE_BAR_GUIDE	糸緩め棒ガイド	1
25		SM-6041050-TP	SCREW	糸緩めガイド止めねじ	2
26		402-09418	THREAD_TENSION_ASM	糸調子(組)	1
27		229-21308	THREAD TENSION NUT	糸調子ナット	(1)
28		229-21407	ROTATION STOPPER	糸調子皿回転止め	(1)
29		B3114-232-000	THREAD TENSION SPRING	糸調子ばね	(1)
30		229-21803	DISK STOPPER	糸調子皿押え	(1)
31		229-21506	THREAD TENSION DISK	糸調子皿	(2)
32		402-09417	THREAD_TENSION_POST	糸調子棒	(1)
33	☆	229-21605	THREAD TAKE-UP SPRING	糸取りばね	(1)
34		229-45307	THREAD TENSION POST BASE	糸調子棒台	(1)
35		SS-8090670-SP	SCREW 9/64-40 L=5.5	止めねじ 9/64-40 L=5.5	(1)
36		402-09416	TENSION_RELEASE_PIN	糸緩めピン	1
37		SM-80606A2-TP	SCREW M6 L=6	六角穴付き止めねじ M6 L=6	1
38		400-10503	THREAD_TENSION_1_ASM	第一糸調子(組)	1
39		400-10504	THREAD_TENSION_SHAFT	糸調子軸	(1)
40		229-21506	THREAD TENSION DISK	糸調子皿	(2)
41		262-18602	FIRST THREAD TENSION SPRING	第一糸調子ばね	(1)
42		229-28808	NUT	糸調子ナット	(1)
43		D2468-555-B00	RUBBER PLUNGER	プランジャーゴム	1
44		402-18819	PLUNGER ROLLER	プランジャーピンコロ	2
45		402-16987	SOLENOID WASHER	ソレノイド座金	1
46		402-16549	THREAD RELEASE PIVOT BASE	糸緩めリンク支点台	1
47		SM-6041002-TP	SCREW M4X0.7 L=10	六角穴ボルト M4X0.7 L=10	2
48		WP-0450000-SD	WASHER 4.5X8X0.5	平座金 4.5X8X0.5	2
49		402-18514	RECEIVE PLATE	受け板	1
50	* #02	402-19866	SOLENOID_STOPPER_PLATE	ソレノイド抑え板	1
		NOTE(注記)	#01....FOR LK-1900SS,LK-1903SS #02....FOR LK-1900SH	LK-1900SS, LK-1903SS用 LK-1900SH用	

6. THREAD TRIMMER MECHANISM COMPONENTS

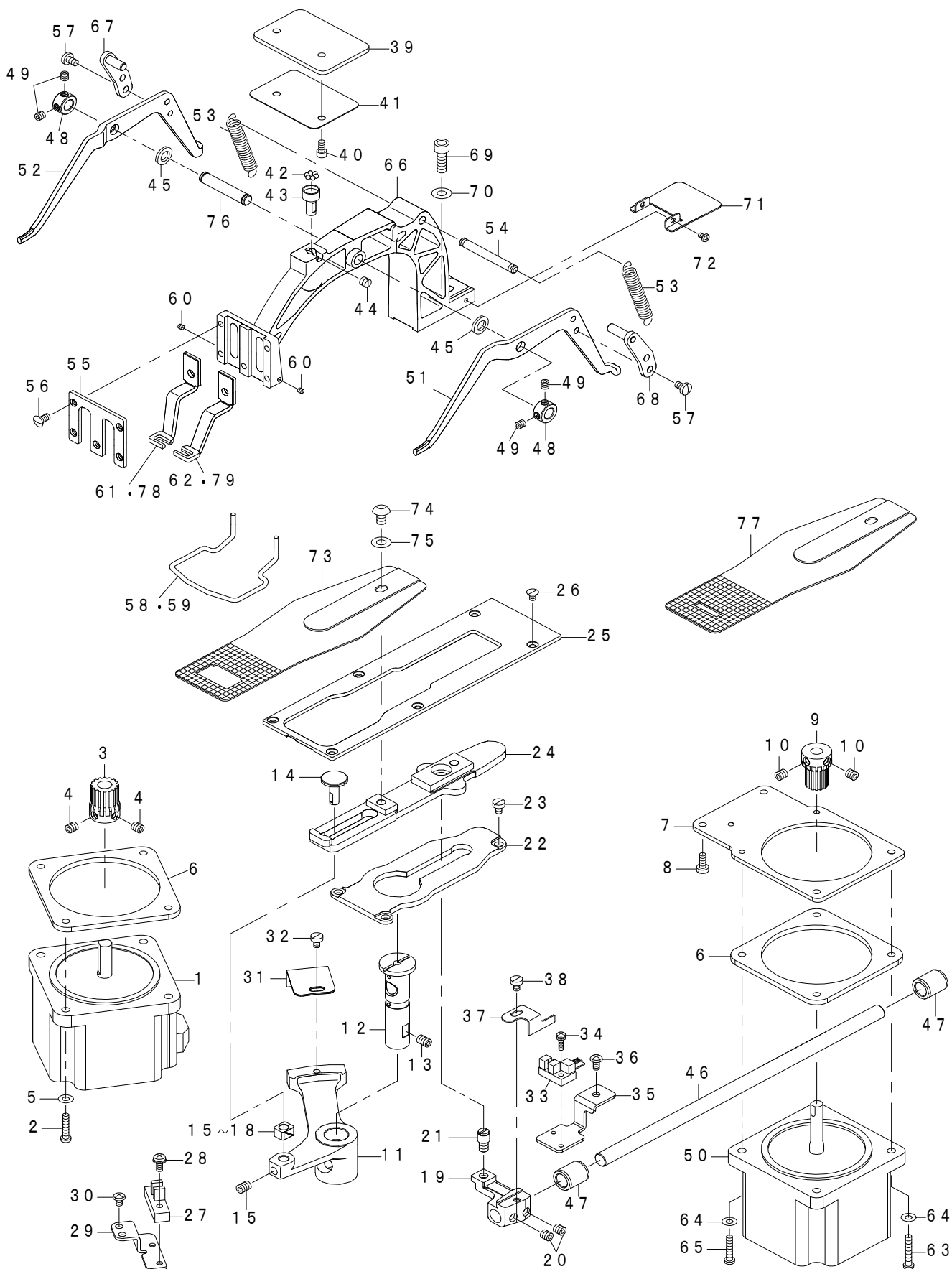
糸切り関係



REF.NO	NOTE	PART NO	DESCRIPTION	品名	Qty
1		401-42728	THREAD_TRIMMER_CAM	糸切りカム	1
2		SM-8050592-TP	SCREW	止めねじ M5 L=5 くぼみ先	2
3		WP-0450801-SP	WASHER	平座金	1
4		400-40256	CAM ROLLER SHAFT	カムコロ軸	1
5		NM-6040001-SP	NUT M4X0.7	六角ナット M4X0.7 1種	2
6		400-06712	THREAD TRIMMER LINK ASM.	糸切りリンク(組)	1
7		SD-0800327-TP	HINGE SCREW D=8 H=3.2	段ねじ D=8 H=3.2	1
8		NM-6050001-SP	NUT M5	六角ナット M5X0.8 1種	1
9		400-06716	THREAD TRIMMER SHAFT	糸切りリンク軸	1
10		SM-8060812-TP	SCREW M6 L=8	止めねじ M6 L=8	2
11		400-06717	CONNECTING BAR	糸切り連結棒	1
12		400-10525	THREAD_TRIMMER_SENSOR_SLIT	糸切りセンサースリット	1
13		SM-6040802-TP	SCREW M4X0.7 L=8	六角穴ボルト	1
14		HD-0022300-00	PHOTO SENSOR	フォトインタラプタ	1
15		SL-4041291-SC	SCREW M4 L=12	なべ小ねじセムス M4 L=12	1
16		400-10526	THREAD_TRIMMER_SENSOR_BASE	糸切りセンサー取付板	1
17		SM-4040855-SP	SCREW	なべねじ	2
18	#02	401-42720	NEEDLE PLATE ASM A	針板組A	1
19		B2414-280-0A0	THREAD CUTTER LEVER ASM. (LARGE)	糸切りレバー(組)(大)	(1)
20		SS-6110430-TP	SCREW 11/64-40 L=4.0	平ねじ 11/64-40 L=4	(1)
21		B2417-280-000	THREAD CUTTER LEVER SHAFT	糸切りレバー軸	(1)
22	☆	#02 B2426-280-000	NEEDLE HOLE GUIDE	針穴ガイド	(1)
23		WP-0450846-SP	WASHER	平座金	(1)
24		SS-7110740-TP	SCREW 11/64-40 L=7	丸平ねじ 11/64-40 L=7	(1)
25	☆	SS-1060210-TP	SCREW 3/32-56 L=2.2	皿ねじ 3/32-56 L=2.2	(2)
26		401-42725	NEEDLE PLATE	針板	(1)
27	☆	B2424-280-000	FIXING KNIFE	固定メス	(1)
28		SS-7090410-SP	SCREW 9/64-40 L=3.5	丸平ねじ 9/64-40 L=3.5	(2)
29		B2418-280-000	MOVING KNIFE LINK	動メスリンク	(1)
30		B2416-280-000	THREAD CUTTING LEVER RING	糸切りレバーリング	(1)
31		B2415-280-0A0	THREAD CUTTER LEVER ASM. (SMALL)	糸切りレバー(組)(小)	(1)
32	#01	B2423-280-00C	MOVING KNIFE WASHER C	動メス座金 C	(1)
33	#01	B2423-280-00A	MOVING KNIFE WASHER A	動メス座金 A	(1)
34	#01	B2423-280-00B	MOVING KNIFE WASHER B	動メス座金 B	(1)
35	#01	B2423-280-00D	MOVING KNIFE WASHER D	動メス座金 D	(1)
36	#01	B2423-280-00E	MOVING KNIFE WASHER E	動メス座金 E	(1)
37	☆	B2421-280-0A0	MOVING KNIFE ASM.	動メス(組)	(1)
38		SD-0500091-TP	HINGE SCREW D=5.0 H=0.9	段ねじ D=5 H=0.9	(1)
39		SM-1040650-TP	SCREW M4 L=6	皿ねじ M4 L=6	4
40	#01	235-17501	NEEDLE CAM ROLLER A	針振りカムコロ A	1
41	#01	235-17600	NEEDLE CAM ROLLER B	針振りカムコロ B	1
42	#01	235-17709	NEEDLE CAM ROLLER C	針振りカムコロ C	1
43	#01	235-17808	NEEDLE CAM ROLLER D	針振りカムコロ D	1
44	* #03	401-42721	NEEDLE PLATE ASM H	針板組H	1
45	☆ * #03	141-09607	NEEDLE HOLE GUIDE	針穴ガイド	(1)
		NOTE(注記)	#01.....SELECTIVE PARTS	選択部品	
			#02.....LK-1900SS	LK-1900 SS用	
			#03.....LK-1900SH	LK-1900 SH用	

7. FEED MECHANISM COMPONENTS

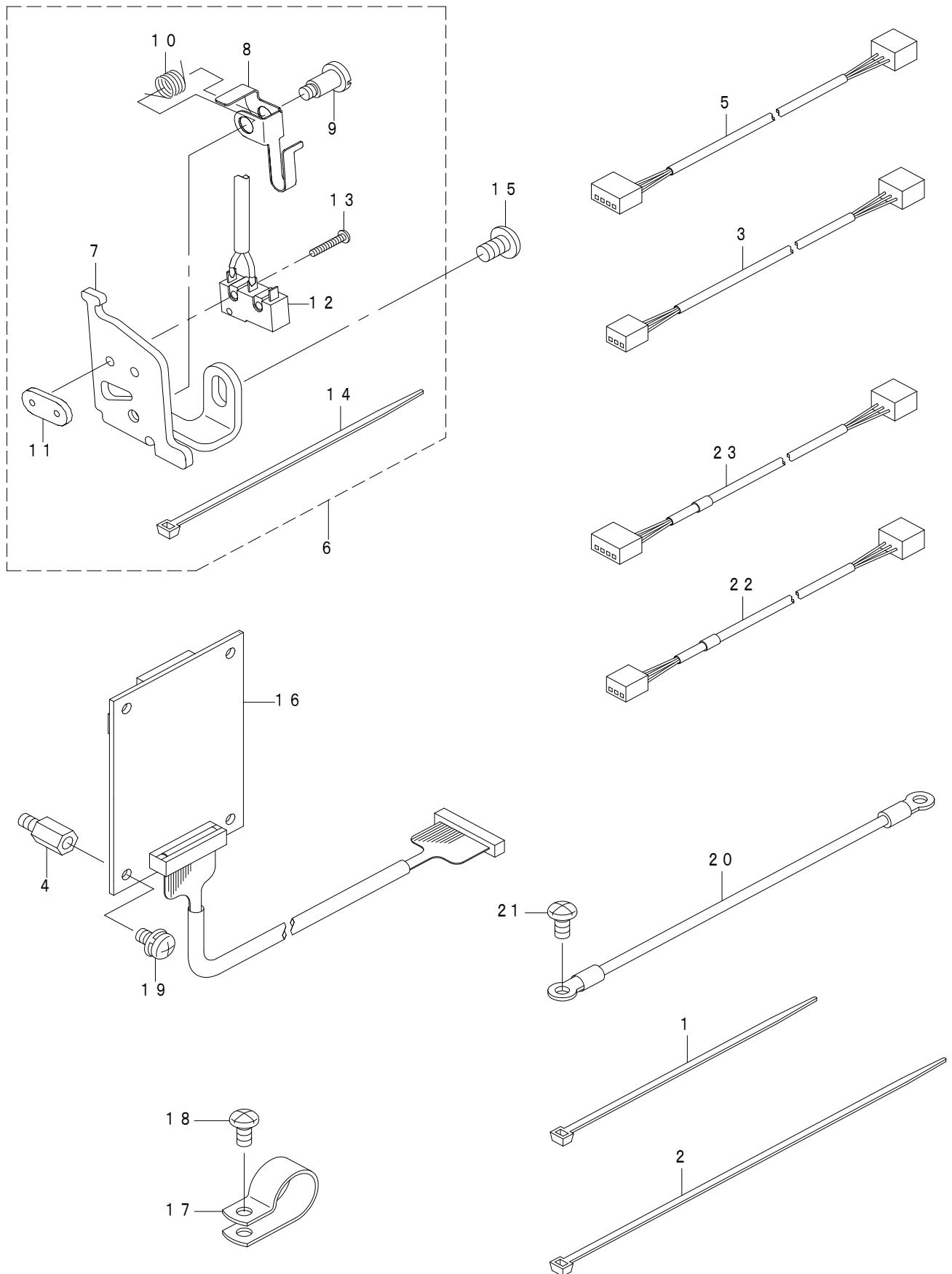
送り関係



REF.NO	NOTE	PART NO	DESCRIPTION	品名	Qty
1		402-13744	X FEED MOTOR	X送りモータ	1
2		SM-4042055-SP	SCREW	なべねじ M4 L=20	4
3		401-42729	X FEED GEAR	X送りギア	1
4		SM-8480662-TP	SCREW M6X0.75 L=6	止めねじ M6X0.75 L=6	1
5		WP-0450801-SP	WASHER	平座金	4
6		402-09403	MOTOR SPACER	モータースペース	2
7		400-10536	Y_FEED_MOTOR_BASE	縦送りモータ取付板	1
8		SM-6041150-TP	SCREW M4 L=11	平ねじ M4 L=11	2
9		265-01502	Y FEED GEAR	縦送りギア	1
10		SM-8060602-TP	SCREW M6X6	止めねじ M6 L=6	2
11		400-06736	CLOTH FEED ARM	横送り腕	1
12		262-22703	FEED DRIVING ARM SHAFT	横送り腕軸	1
13		SM-8060812-TP	SCREW M6 L=8	止めねじ M6 L=8	1
14		262-23305	SLIDE BLOCK STUD	横送り駒軸	1
15		SM-8060812-TP	SCREW M6 L=8	止めねじ M6 L=8	1
16	#01	B1414-232-000	SQUARE BLOCK	角駒	1
17	#01	B1414-232-00A	CRANK SLIDE BLOCK	針棒抱き案内コロ	1
18	#01	B1414-232-00B	GUIDE ROLLER	針棒抱き案内コロ	1
19		400-42897	LENGTHWISE FEED ARM(M)	縦送り腕 (M)	1
20		SM-8480652-TP	SCREW	止めねじ M6X0.75 L=6	2
21		262-23503	HINGE STUD	布送り板支点軸	1
22		400-06740	CLOTH FEED SUPPORT PLAE	布送り受板	1
23		SM-6040650-TP	SCREW	平ねじ M4 L=6	3
24		400-06737	CLOTH FEED PLATE	布送り板	1
25		400-06739	CLOTH FEED PRESSER PLATE	布送り押え板	1
26		SM-1040650-TP	SCREW M4 L=6	皿ねじ M4 L=6	6
27		HD-0022300-00	PHOTO SENSOR	フォトインタラプタ	1
28		SL-4041281-SC	SCREW M4X0.7 L=12	なべ小ねじセムス M4 L=12	1
29		141-11702	SENSOR INSTALLING BASE	横送りセンサー取付台	1
30		SM-4040655-SP	SCREW M4 L=6	なべ小ねじ M4 L=6	2
31		141-11504	CROSSFEED SENSOR SLIT	横送りセンサースリット	1
32		SM-6040650-TP	SCREW M4 L=6	平ねじ M4 L=6	1
33		HD-0005700-0A	PHOTO SENSOR	フォトセンサー	1
34		SL-4031291-SC	SCREW M3X12	なべ小ねじセムス M3X0.5 L=12	1
35		402-09402	SENSOR INSTALLING BASE	センサー取付板	1
36		SM-4040855-SP	SCREW	なべねじ	1
37		141-36402	LENGTHWISE FEED SENSOR SLIT	縦送りセンサースリット	1
38		SM-6040650-TP	SCREW	平ねじ M4 L=6	1
39		401-42734	SUPPORT PLATE	スライダ受板	1
40		SM-6040802-TP	SCREW M4X0.7 L=8	六角穴ボルト	2
41		401-42735	SLIDER SHEET	スライダー受けシート	1
42		B2549-280-000	WORK CLAMP FOOT MOUNTING BASE	布送り台ボール	7
43		262-24808	BALL RETAINER	布送り台ボール受	1
44		SS-8150510-TP	SCREW 15/64-28 L= 4.7	止めねじ 15/64-28 L=4.7	1
45		400-83885	WASHER	スラスト座金	2
46		400-06738	Y FEED SHAFT	縦送り軸	1
47		B2509-704-000	BUSHING, REAR	ルーバ軸後メタル	2
48		400-83884	THRUST COLLAR D=8 W=8	スラスト受 D=8 W=8	2
49		SM-8050512-TP	SCREW M5 L=5	止めねじ M5 L=5	4
50		402-13745	Y FEED MOTOR	Y送りモータ	1
51		262-04008	LIFTING LEVER RIGHT	布押え上げレバー (右)	1
52		262-04107	LIFTING LEVER LEFT	布押え上げレバー (左)	1
53		141-05407	CLOTH PRESSER SPRING	布押えばね	2
54		135-18501	SPRING SUSPENSION	布押えばね掛け	1
55		262-24105	WORK CLAMP FOOT FACE PLATE	布押え滑り板	1
56		SS-2110930-SP	SCREW 11/64-40 L=8.7	丸皿ねじ 11/64-40 L=8.7	5
57		SS-7110740-TP	SCREW 11/64-40 L=7	丸平ねじ 11/64-40 L=7	4
58	#02	262-24204	FINGER GUARD	指ガード	1
59	#03	135-48300	FINGER GUARD	指ガード	1
60		SS-8080310-TP	SCREW 1/8-44 L=2.8	止めねじ 1/8-44 L=2.8	2
61		135-18709	WORK CLAMP FOOT, LEFT	布押え足 (左)	1
62		135-18600	WORK CLAMP FOOT, RIGHT	布押え足 (右)	1
63		SM-4042555-SP	SCREW_M4_L=25	なべ小ねじ M4 L=25	2
64		WP-0450801-SP	WASHER	平座金	4
65		SM-4042055-SP	SCREW	なべねじ M4 L=20	2
66		400-39013	FEED BRACKET B	布送り台 B	1
67		401-03155	LEVER_DRIVING_PLATE_L_ASM	レバー駆動板左組	1
68		401-03154	LEVER_DRIVING_PLATE_R_ASM	レバー駆動板右組	1
69		SM-6061802-TP	SCREW M6 L=18	六角穴ボルト	1
70		WP-0621016-SD	WASHER 6.2X13X1	平座金 6.2X13X1	1
71		400-10570	HIDDEN_PLATE	送り台後力バー	1
72		SM-5030501-SC	SCREW M3 L=5	バインド小ねじ M3X0.5 L=5	2
73		141-16107	FEED PLATE A	布押え下板 A	1
74		SM-3061052-TP	SCREW M6 L=10	丸ねじ M6 L=10	1
75		WP-0621016-SD	WASHER 6.2X13X1	平座金 6.2X13X1	1
76		400-83883	LIFTING LEVER SHAFT B	押え上げ軸B	1
77	* #03	135-54803	FEED PLATE	布押え下板	1
78	* #03	135-48102	WORK CLAMR FOOT. RIGHT	布押え足 (右)	1
79	* #03	135-48201	WORK CLAMR FOOT LEFT	布押え足 (左)	1
		NOTE(注記)	#01...SELECTIVE PARTS #02...LK-1900SS #03...LK-1900SH	選択部品 LK-1900 SS用 LK-1900 SH用	

8. SENSOR COMPONENTS

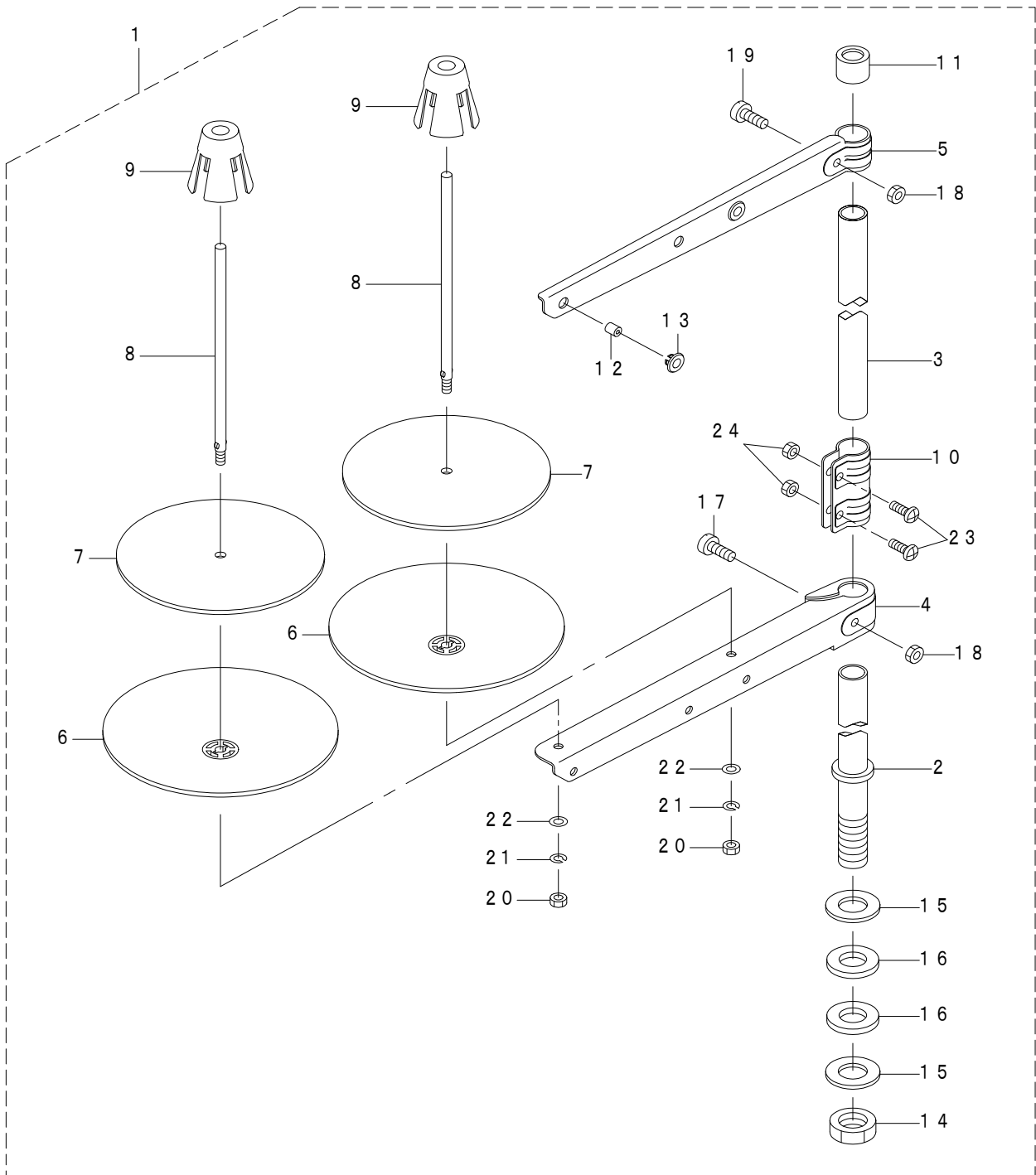
センサー関係



REF.NO	NOTE	PART NO	DESCRIPTION	品名	Qty
1		EA-9500B01-00	CABLE BAND	束線バンド	3
2		EA-9500B02-00	CABLE BAND 150	結束バンド 150	2
3		400-05732	PF SENSOR CABLE ASM.	外押えセンサーケーブル(組)	1
4		KX-0000003-80	SPACER	スペーサ	4
5		401-42747	TT SENSOR CABLE ASM.	糸切りセンサーケーブル組	1
6		400-06495	SAFETY SW ASM.	安全スイッチ(組)	1
7		400-06496	SAFETY SW BASE	安全スイッチ土台	(1)
8		236-38109	SAFETY SWITCH ARM.	安全スイッチ腕	(1)
9		400-06497	SAFETY SW ARM SHAFT	安全スイッチ腕支点軸	(1)
10		236-38208	SAFETY SWITCH SPRING	安全スイッチ戻しばね	(1)
11		236-38406	SAFETY SWITCH NUT	安全スイッチ止め板	(1)
12		400-05734	SAFETY SW CABLE ASM.	安全スイッチコード(組)	(1)
13		SM-4021201-SC	SCREW M2 L=12	なべ小ねじ M2 L=12	(2)
14		EA-9500B01-00	CABLE BAND	束線バンド	(1)
15		SM-4050855-SP	SCREW	なべねじ M5 L=8	1
16		401-37370	INT PCB ASM.	INT基板組	1
17		HX-0015000-0G	CABLE CLIP	ケーブルクリップ	1
18		SM-4040855-SP	SCREW	なべねじ	1
19		SL-4040881-SF	SCREW M4 L=8	なべ小ねじセムス M4 L=8	4
20		141-15554	HEAD GROUND CABLE A ASM.	頭部アースケーブルA(組)	1
21		SM-4040855-SP	SCREW	なべねじ	1
22		402-13384	X SENSOR CABLE ASM	Xセンサーケーブル(組)	1
23		402-12285	Y SENSOR CABLE ASM	Yセンサーケーブル(組)	1

9. THREAD STAND COMPONENTS

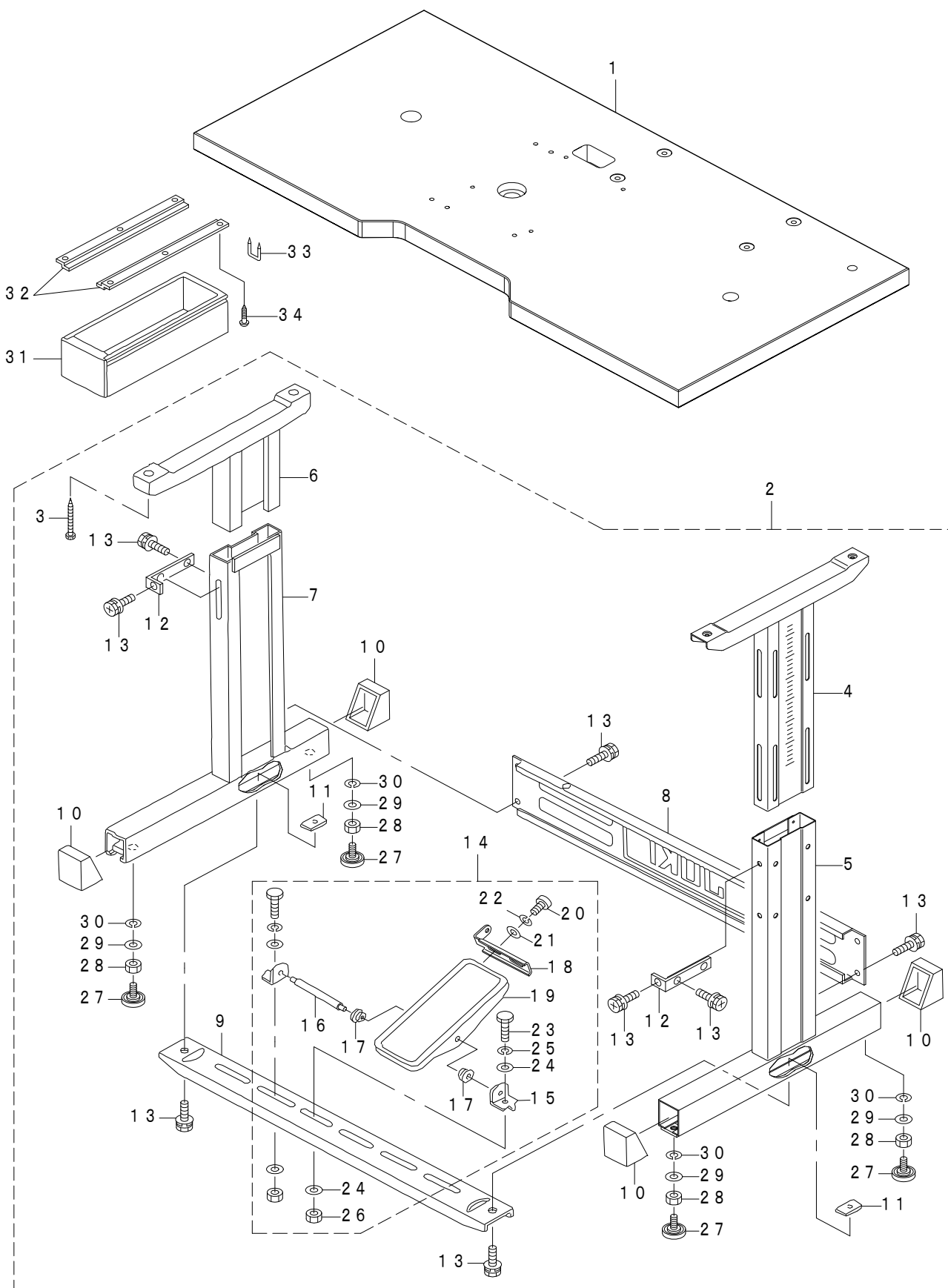
糸立て装置関係



REF.NO	NOTE	PART NO	DESCRIPTION	品名	Qty
1		400-96354	THREAD STAND ASM.	糸立装置 (組)	1
2		400-85784	SPOOL REST ROD (LOWER)	糸立棒 (下)	(1)
3		400-85785	SPOOL REST ROD (UPPER)	糸立棒 (上)	(1)
4		400-85786	SPOOL REST ARM (LOWER)	糸立腕 (下)	(1)
5		400-85787	SPOOL REST ARM (UPPER)	糸立腕 (上)	(1)
6		400-85788	SPOOL REST	糸巻受皿	(2)
7		400-85789	SPOOL REST CUSHION	糸巻受皿クッション	(2)
8		400-85790	SPOOL PIN	糸巻受棒	(2)
9		400-85791	SPOOL RETAINER	糸巻振れ止め	(2)
10		400-85792	SPOOL REST ROD JOINT	糸立棒継手	(1)
11		400-85793	SPOOL REST ROD RUBBER CAP	糸立棒保護キャップ	(1)
12		400-85794	THREAD GUIDE	糸道	(2)
13		400-85795	THREAD GUIDE BUSHING	糸道ブッシュ	(2)
14		400-96325	SPOOL REST ROD NUT	糸立棒止ナット	(1)
15		WP-1612616-SE	WASHER 16X30X2.6	平座金	(2)
16		400-85796	SPOOL REST ROD RUBBER CUSHION	糸立棒防振ゴム	(2)
17		400-96326	SPOOL REST ARM LOWER SCREW	糸立腕 (下) 止めねじ	(1)
18		NM-6050001-SE	NUT M5	六角ナット M5	(2)
19		400-96327	SPOOL REST ARM UPPER SCREW	糸立腕 (上) 止めねじ	(1)
20		NM-6050001-SE	NUT M5	六角ナット M5	(2)
21		WS-0510002-KN	SPRING WASHER M5	ばね座金 M5	(2)
22		WP-0531001-SC	WASHER M5	平座金みがき丸 M5	(2)
23		SM-4051405-SE	SCREW M5 L=14	なべ小ねじ M5 L=14	(2)
24		NM-6050001-SE	NUT M5	六角ナット M5	(2)

10. TABLE STAND COMPONENTS (JT-K46)

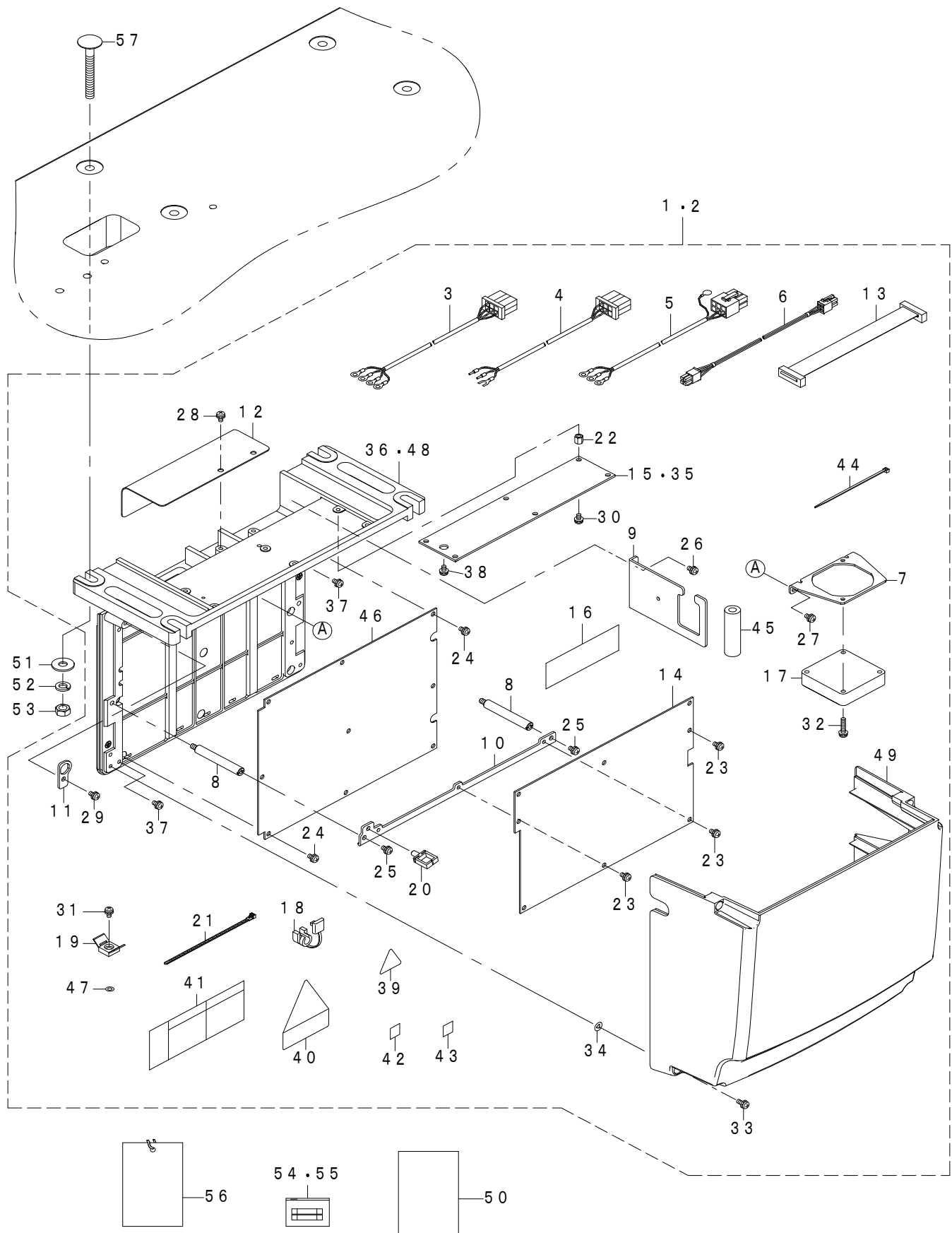
脚卓関係 (JT - K 46)



REF.NO	NOTE	PART NO	DESCRIPTION	品名	Qty
1		401-43093	TABLE	テーブル	1
2		141-18053	T-STAND COMPL.	T脚 (結合)	1
3		ST-9053511-SR	TAPPING SCREW M5X35	タッピンねじ	(4)
4		141-18152	UPPER STAND ASM. (RIGHT)	上脚 (結合)(右)	(1)
5		141-18251	STAND ASM. (RIGHT)	支柱 (結合)(右)	(1)
6		B8101-210-AAB	UPPER STAND ASM.	上脚 (結合)	(1)
7		B8105-210-AAA	STAND ASM.	支柱 (結合)	(1)
8		111-58300	STAND SIDE SUPPORT	横支柱	(1)
9		111-58409	STAND SIDE SUPPORT	下支柱	(1)
10		111-58607	RUBBER CAP	脚土台キャップ	(4)
11		170-07402	NUT	44角ナット	(2)
12		111-58516	UPPER STAND PLATE	上脚止め板	(2)
13		SL-9082091-SE	WASHER HEXAGONAL BOLT	座金付き六角ボルト	(12)
14		138-17754	Z-STAND PEDAL ASM.	Z脚用ペダル (結合)	(1)
15		111-59001	PEDAL SHAFT BRACKET	踏板軸受	(1)
16		B8153-771-000	PEDAL CONNECTING ROD	ペダル軸	(1)
17		D8113-555-B00	PEDAL BUSHING	踏板ブッシュ	(2)
18		GPF-06080000	PEDAL ADJUSTING PLATE	踏板調節板	(1)
19		GPF-060600A0	PEDAL ASM.	ペダル (結合)	(1)
20		SM-9061203-SE	SCREW M6 L=12	六角ボルト M6 L=12	(2)
21		WP-0671016-SE	WASHER 6.7X13X1	平座金 6.7X13X1	(2)
22		WS-0621210-KR	SPRING WASHER 6.2X11.4X1.2	ばね座金 6.2X11.4X1.2	(2)
23		SM-9082023-SE	SCREW M8 L=20	六角ボルト M8 L=20	(2)
24		WP-0871602-SE	WASHER 8.7X18X1.6	平座金 8.7X18X1.6	(4)
25		WS-0861410-KR	SPRING WASHER 8.6X15X1.4	ばね座金 8.6X15X1.4	(2)
26		NM-6080721-SE	NUT M8	六角ナット M8	(2)
27		B8108-555-0A0	ADJUSTING SCREW ASM. WITH CAP	キャップ付き調節ねじ (組)	(4)
28		NM-6120001-SE	NUT M12	六角ナット	(4)
29		WP-1302501-SE	WASHER M12	平座金	(4)
30		WS-1253010-KN	SPRING WASHER 12.5X21.5X3	ばね座金 12.5X21.5X3	(4)
31		111-55108	DRAWER	引出し	1
32		111-55207	DRAWER SUPPORT	引出し支え	2
33		D8204-555-D00	DRAWER STOPPER	引出しストッパー	1
34		SK-3311601-SE	WOOD SCREW D=3.1 L=16	丸木ねじ D=3.1 L=16	6

11.CONTROL BOX COMPONENTS

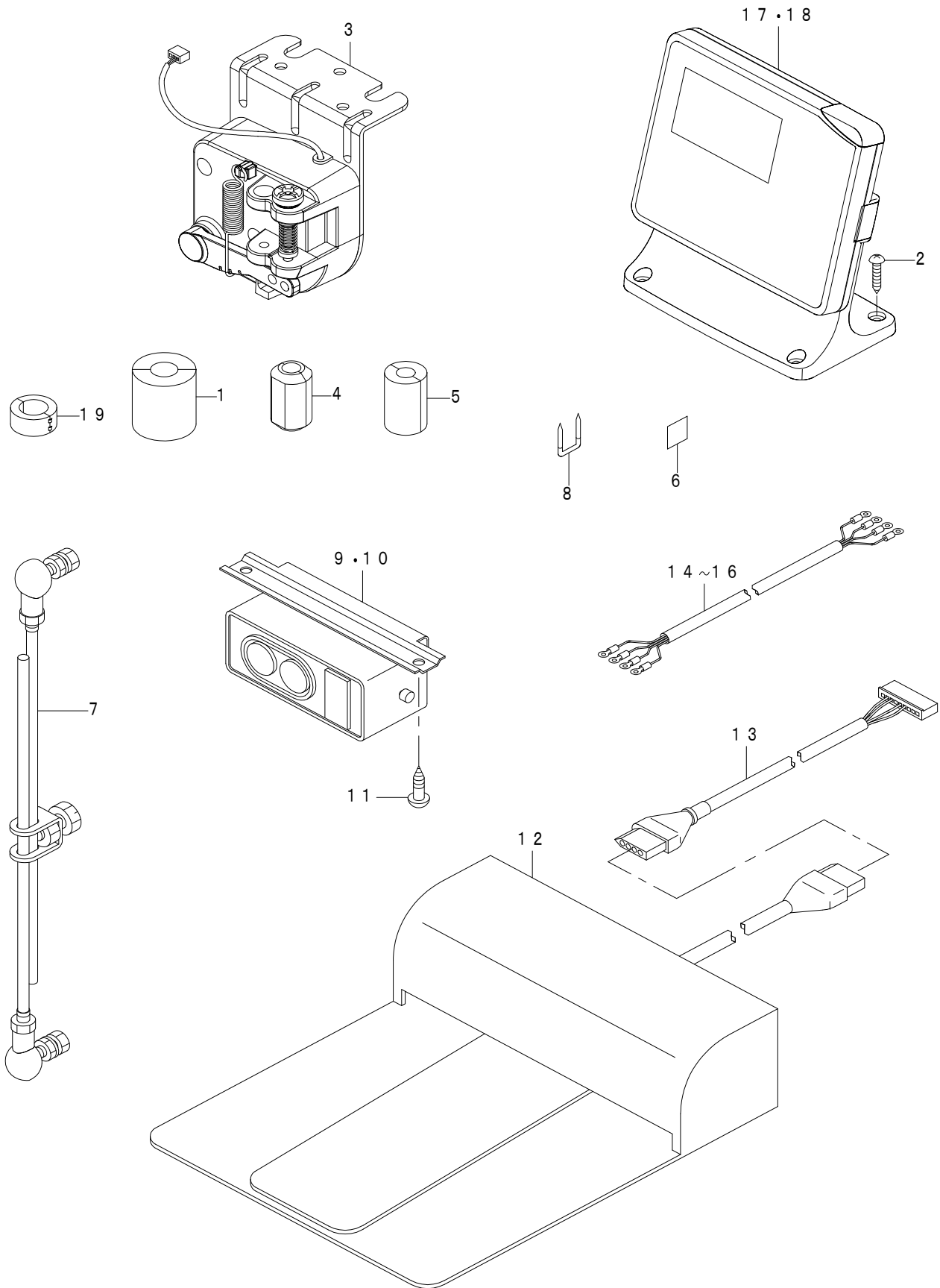
電装ボックス関係



REF.NO	NOTE	PART NO	DESCRIPTION	品名	Qty
1	#01	402-11684	MC-673_CTL_BOX_ASM	MC-673電装ボックス組	1
2	#03	402-11685	MC-673_CTL_BOX_CE_ASM	MC-673電装ボックスCE組	1
3	#02	401-41488	AC_POWER_CORD_B_ASM	電装電源コードB組	(1)
4	#03	401-46295	AC_POWER_CORD_C_L_ASM	電装電源コードC_L組	(1)
5	#01	401-41487	AC POWER CORD A ASM	電装電源コードA組	(1)
6		401-14373	SDC-MAIN P1 CORD ASM	SDC-MAINコードP1組	(1)
7		401-15874	FAN PLATE	ファン取付板	(1)
8		401-43990	STUD	電装スタッド	(2)
9		401-15876	PLATE B	コード出口板	(1)
10		401-15877	MAIN PLATE	MAIN基板取付板	(1)
11		401-15878	PLATE C	電源コード取付板	(1)
12		401-15879	FAN COVER	ファンカバー	(1)
13		401-14375	SDC-MAIN S CORD ASM	SDC-MAINコードS組	(1)
14	☆	402-11680	MAIN PCB ASSY	MAIN基板組	(1)
15	#02	401-05465	FLT-T PCB ASSY	FLT-T基板組	(1)
16		401-14398	MAIN COOL SHEET	MAIN放熱シート	(2)
17		401-11214	FAN MOTOR ASSY	ファンモータ組	(1)
18		KX-0000003-20	BUSH	ブッシュ	(1)
19		KX-0000002-60	SADDLE TYPE TIE MOUNT	サドルタイプ タイマウント	(1)
20		HX-0022200-0D	WIRE SADDLE	ワイヤーサドル	(1)
21		HX-0029200-0A	CONNECTING PART	束線パーツ	(1)
22	#05	HX-0033900-0M	SPACER	スペーサ	(6)
23		SL-4040881-SC	SCREW M4 L=8	座金付きなべ小ねじ M4 L=8	(8)
24		SL-4040881-SC	SCREW M4 L=8	座金付きなべ小ねじ M4 L=8	(4)
25		SL-4040881-SC	SCREW M4 L=8	座金付きなべ小ねじ M4 L=8	(2)
26		SL-4040881-SC	SCREW M4 L=8	座金付きなべ小ねじ M4 L=8	(2)
27		SL-4040881-SC	SCREW M4 L=8	座金付きなべ小ねじ M4 L=8	(2)
28		SL-4040881-SC	SCREW M4 L=8	座金付きなべ小ねじ M4 L=8	(2)
29		SL-4040881-SC	SCREW M4 L=8	座金付きなべ小ねじ M4 L=8	(1)
30	#05	SL-4040881-SC	SCREW M4 L=8	座金付きなべ小ねじ M4 L=8	(6)
31		SL-4040881-SC	SCREW M4 L=8	座金付きなべ小ねじ M4 L=8	(1)
32		SL-4042091-SC	SCREW M4X0.7 L=20	なべ小ねじセムス M4X0.7 L=20	(2)
33		SL-4041281-SC	SCREW M4X0.7 L=12	なべ小ねじセムス M4X0.7 L=12	(4)
34		M8002-430-000	STOPPER	ねじストッパー	(4)
35	#03	401-45901	FLT-CE PCB ASSY	FLT-CE基板組	(1)
36	#01	401-43988	FRAME A	電装筐体 単相	(1)
37		SL-4040881-SC	SCREW M4 L=8	座金付きなべ小ねじ M4 L=8	(3)
38	#02	SL-4030881-SC	SCREW M3 L=8	座金付きなべ小ねじ M3 L=8	(1)
39	#04	CM-3001000-01	LABEL	危険電圧警告シール (31.5)	(1)
40		CM-3004006-02	VOLTAGE CAUTION LABEL L=25	電圧注意シール L=25	(1)
41	#02	CM-3001004-02	VOLTAGE DANGER LABEL 3 (SMALL)	電圧危険ラベル3 (小)	(1)
42	#03	CM-6001001-01	WEEE MARK LABEL S	WEEE マーク ラベル S	(1)
43	#03	401-50131	EAC_MARK_LABEL_S	EACマークラベルS	(1)
44		EA-9500B01-00	CABLE BAND	結束バンド	(1)
45	#05	E8760-452-S00	TUBE	スミチューブ	(0.055)
46		402-11133	SDC PCB ASSY	SDC基板(組)	(1)
47	#05	WP-0430800-SC	WASHER M4	平座金小形丸 M4	(1)
48	#05	401-43989	FRAME B	電装筐体 3相	(1)
49		401-89853	COVER	電装カバー	(1)
50	#03	401-52813	CORE SET UP MANUAL(RU)	コア取付けマニュアル(露)	1
51		WP-0852086-SC	WASHER M8	平座金	4
52		WS-0820002-KR	SPRING WASHER M8	ばね座金 8.2X15.4X2	4
53		NM-6080002-SC	NUT M8	六角ナット M8 2種	4
54		HF-0013050-P0	FUSE 5A	ヒューズ 5A	1
55		HF-0030002-00	FUSE 2A (220/240V)	即断ヒューズ	1
56		M3004-511-00A	VOLTAGE INDICATION CARD A	電源圧表示札A	1
57		MTS-HJ100003	BOLT	モータ取付けボルト	4
		NOTE(注記)	#01....FOR 1-PHASE 220~240V #02....FOR 3-PHASE 200~240V #03....FOR 1-PHASE CE 220~240V #04....FOR 1-PHASE 220~240V, 1-PHASE CE 220~240V, 1-PHASE 220~240V(FOR CHINA) #05....FOR 3-PHASE 200~240V, 1-PHASE CE 220~240V	単相 220~240V用 三相 200~240V用 単相 CE 220~240V用 単相 220~240V, 単相 CE 220~240V, 単相 220~240V (中国向け)用 三相 200~240V, 単相 CE 220~240V用	

12. OPERATION PANEL COMPONENTS

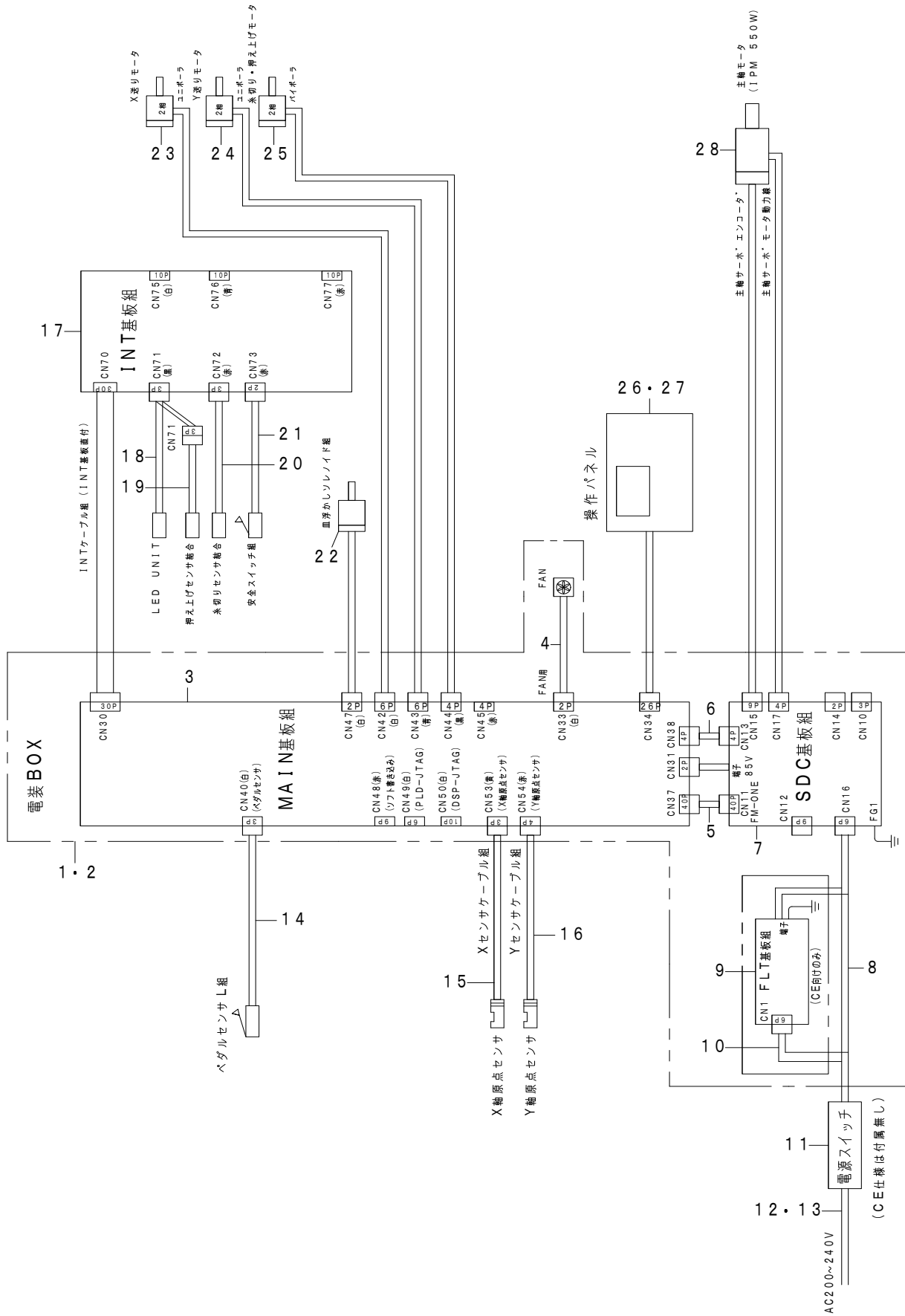
操作パネル関係



REF.NO	NOTE	PART NO	DESCRIPTION	品名	Qty
1	#04	HN-0014900-00	CLAMP FILTER(L)	クランプフィルタ	1
2		SK-3382001-SE	SCREW D=3.8 L=20	丸木ねじ D=3.8 L=20	4
3		401-46296	PEDAL SENSOR L ASM	ペダルセンサ L 組	1
4	#04	HN-0028400-00	CORES	フェライトコア	1
5	#04	HN-0014900-0A	CLAMP FILTER	クランプフィルタ	1
6	#04	CM-6001001-01	WEEE MARK LABEL S	WEEEマークラベルS	1
7		400-42134	CONNECING_ROD_ASSY	連結棒(組)	1
8	#05	MAO-11532000	CORD STAPLE	コードステッブル	3
9	#02	HA-0042500-00	SWITCH	スイッチ	1
10	#03	401-13427	POWER SWITCH	電源スイッチ	1
11	#05	SK-3512001-SE	WOOD SCREW D=5.1 L=20	丸木ねじ D=5.1 L=20	2
12	#01	GPK-570010B0	PEDAL SWITCH ASM.	ペダルスイッチ(組)	1
13	#01	M9013-590-0A0	PK57 TRANSFER CABLE ASM.	PK57変換ケーブル組	1
14	#02	M9017-580-0A0	POWER CABLE ASM.	電源ケーブル(組)	1
15	#04	400-05390	CE POWER CABLE ASM.	CE電源ケーブル(組)	1
16	#03	400-23371	SINGLE PHASE POWER CORD ASSY	単相用電源コード(組)	1
17	#05	402-11686	LK PANEL ASSY	LKパネル(組)	1
18	#06	402-11687	LK PANEL ASSY CE	LKパネル(組) CE	1
19	#04	HN-0024600-00	CORES	フェライトコア	2
		NOTE(注記)	#01...OPTIONAL PARTS	オプション部品	
			#02...FOR 3-PHASE 200~240V (USE IN JAPAN & JA)	三相 200~240V (日本、アメリカ)用	
			#03...FOR 1-PHASE 200~240V (GENERAL EXPORT & CHINA)	単相 200~240V (一般輸出、中国)用	
			#04...1-PHASE CE 200~240V	単相 CE 200~240V 用	
			#05...FOR 3-PHASE 200~240V (USE IN JAPAN & JA), 1-PHASE 200~240V (GENERAL EXPORT & CHINA), MC-672N	三相 200~240V (日本、アメリカ), 単相 200~240V (一般輸出、中国), MC-672N 用	
			#06...FOR 1-PHASE CE 200~240V, MC-672	単相 CE 200~240V, MC-672 用	

13. WIRING DIAGRAM

電装配線図

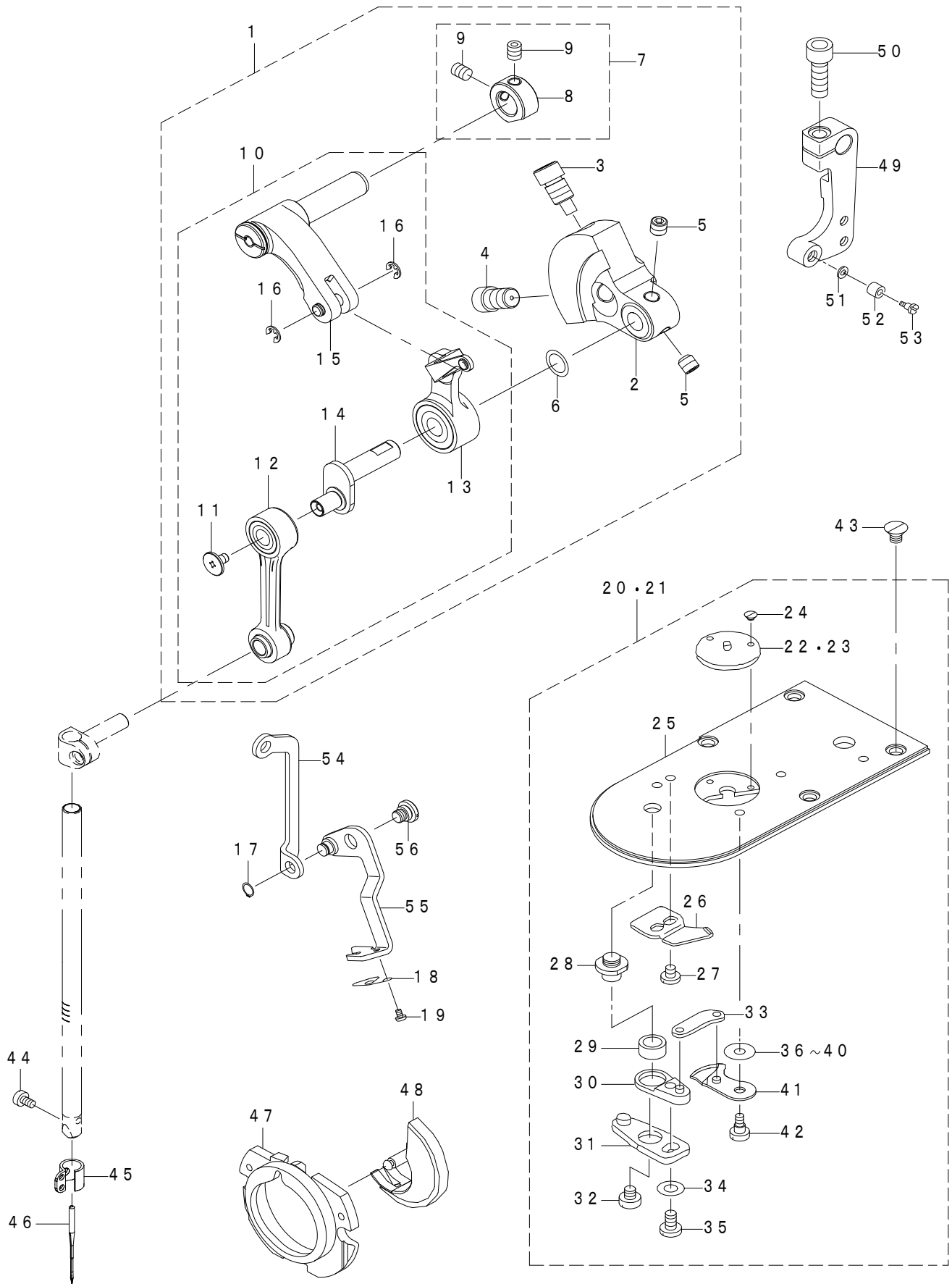


REF.NO	NOTE	PART NO	DESCRIPTION	品名	Qty
1	#01	402-11684	MC-673 CTL BOX ASM.	MC-673電装ボックス組	1
2	#02	402-11685	MC-673 CTL BOX CE ASM.	MC-673電装ボックスCE組	1
3		402-11680	MAIN PCB ASSY	MAIN基板組	(1)
4		401-11214	FAN MOTOR ASSY	ファンモータ組	(1)
5		401-14375	SDC-MAIN S CORD ASM	SDC-MAINコードS組	(1)
6		401-14373	SDC-MAIN P1 CORD ASM	SDC-MAINコードP1組	(1)
7		402-11133	SDC PCB ASSY	SDC基板組	(1)
8	#03	401-41487	AC POWER CORD A ASM	電装電源コードA組	(1)
9	#02	401-45901	FLT-CE PCB ASSY	FLT-CE基板組	(1)
10	#02	401-46295	AC POWER CORD CL ASM	電装電源コードCL組	(1)
11		401-13427	POWER SWITCH	電源スイッチ	1
12	#03	400-23371	SINGLE PHASE POWER CORD ASSY	単相用電源コード組	1
13	#02	400-05390	JE POWER CABLE ASM	JE電源コードケーブル組	1
14		401-46296	PEDAL SENSOR L ASM	ペダルセンサーL組	1
15		402-13384	X SENSOR CABLE ASM.	Xセンサーケーブル組	1
16		402-13385	Y SENSOR CABLE ASM.	Yセンサーケーブル組	1
17		401-37370	INT PCB ASM	INT基板組	1
18		401-93892	ASSY_LED_DEVICE	LED装置(組)	1
19		401-04916	PF_SENSOR_ASM	押え上げセンサー結合	1
20		401-42726	TT_SENSOR_ASM	糸切りセンサー結合	1
21		400-06495	SAFETY_SW_ASM	安全スイッチ組	1
22		402-13534	THREAD RELEASE SOL ASM.	糸緩めソレノイド組	1
23		402-13744	X FEED MOTOR	X送りモータ	1
24		402-13745	Y FEED MOTOR	Y送りモータ	1
25		401-39178	PRESSER LIFTING MOTOR	押え上げモータ	1
26	#01	402-11686	LK PANEL ASSY	LKパネル組	1
27	#02	402-11687	LK PANEL ASSY (CE)	LKパネル組(CE)	1
28		401-38137	IPM550W MOTOR	IPM550Wモータ	1
		NOTE(注記)	#01....FOR 1-PHASE	単相用	
			#02....FOR CE	CE用	
			#03....FOR GENERAL EXPORT	一般輸出入	

REF.NO	NOTE	PART NO	DESCRIPTION	品名	Qty
1		400-48536	HEAD_COVER	頭部カバー	1
2		229-32800	ACCESSORIE BAG	付属品バッグ	1
3		400-06484	SAFETY PLATE ASM.	安全プレート (結合)	1
4		400-51987	SAFETY PLATE BASE	アイガード固定板	(1)
5		260-37200	SAFETY PLATE	安全プレート	(1)
6		SM-4040655-SP	SCREW M4 L=6	なべ小ねじ M4 L=6	(2)
7		SM-4040855-SP	SCREW	なべねじ	(2)
8		WP-0450801-SD	WASHER 4.5X10X0.8	平座金 4.5X10X0.8	(2)
9		SM-6083002-TN	SCREW M8 L=30	六角穴ボルト M8 L=30	1
10		400-36110	GREASE JOINT B	グリス継手B	1
11		400-16195	BED_HINGE_RUBBER	ベッドヒンジゴム	2
12		WS-0610002-KN	SPRING WASHER 6.1X12.2X1.5	ばね座金 M6	4
13		WP-0651646-SC	WASHER	平座金	4
14		NM-6060001-SC	NUT M6	六角ナット M6 1種	8
15	☆	400-06323	JUKI GREASE A TUBE	ジューキグリースAチューブ	1
16		SM-6066002-TN	BOLT M6 L=60	六角穴ボルト M6 L=60	4
17		401-10844	HINGE_RUBBER	ベットヒンジ防振ゴム	2
18		B1111-210-D00	BED_HINGE	ベットヒンジ	2
19		B9121-012-000	OIL CAN	油差し	1
20		B8202-205-000	OIL MANAGEMENT	油抜き	1
21		SK-3311601-SE	WOOD SCREW D=3.1 L=16	丸木ねじ D=3.1 L=16	2
22		141-01208	HEAD SUPPORT BAR	頭部支え棒	1
23		229-33105	SCREW DRIVER (MIDDLE)	ドライバー (中)	1
24		229-33204	SCREW DRIVER (SMALL)	ドライバー (小)	1
25		B9121-220-0A0	OILER (CONTAINING NO.2 OIL)	油差し NO.2入り	1
26	☆	#01 MDP-500B1402	NEEDLE DPX5#14-2	針 DPX5#14-2	1
27		400-16194	FRAME_SUPPORT_RUBBER	頭部支えゴム	2
28	☆	138-12102	BOBBIN	ボビン	1
29		SM-6066002-TN	BOLT M6 L=60	六角穴ボルト M6 L=60	1
30		NM-6060001-SC	NUT M6	六角ナット M6 1種	1
31		WP-0651646-SC	WASHER	平座金	1
32		HX-0015000-00	CLIP	ケーブルクリップ	1
33	☆ * #02	MDP-170B2102	NEEDLE DPX17#21-2	針 DPX17#21-2	1
		NOTE(注記)	#01....LK-1900SS	LK-1900SS用	
			#02....LK-1900SH	LK-1900SH用	

15. EXCLUSIVE PARTS FOR LK-1903SS-301, LK-1903SS-302(1)

LK-1903SS-301, LK-1903SS-302 専用部品 (1)



REF.NO	NOTE	PART NO	DESCRIPTION	品名	Qty
1		401-42785	COUNTER_WEIGHT_COMPL_3	釣合錘結合 3	1
2		401-42691	COUNTER_WEIGHT	釣合錘	(1)
3		400-10424	COUNTER_WEIGHT_SCREW_A	釣合錘止めねじA	(1)
4		400-10425	COUNTER_WEIGHT_SCREW_B	釣合錘止めねじB	(1)
5		400-10426	COUNTER_WEIGHT_SCREW_C	釣合錘止めねじC	(1)
6		WP-0820516-SP	WASHER 11.6X8.2X0.6	平座金 11.6X8.2X0.6	(1)
7		401-10841	THRUST_COLLAR_ASM.	スラスト受(組)	(1)
8		401-10842	THRUST_COLLAR	スラスト受	(1)
9		SM-80506A2-TP	SCREW M5 L=6	六角穴付き止めねじ M5 L=6	(2)
10		401-42786	THREAD_TAKE_UP_COMPL_3	天秤結合 3	(1)
11		401-42701	LEFT_HAND_SCREW	左ねじ	(1)
12		401-42697	NEEDLE_BAR_CRANK_ROD_COMPL.	針棒クランクロッド(結合)	(1)
13		401-42787	THREAD_TAKE_UP_ASM_3	天秤組 3	(1)
14		401-42790	NEEDLE_BAR_CRANK_3	針棒クランク 3	(1)
15		401-42807	TAKE_UP_CRANK_ASM_3	天秤クランク組 3	(1)
16		RE-0300000-K0	E-RING 3	E形止め輪 3	(2)
17		RC-0470611-KP	RETAINING RING 4.7	C形止め輪 4.7	1
18	☆	400-09860	WIPER_THREAD_CATCH_SPRING	ワイパー糸受ばね	1
19		SS-5060310-SP	SCREW 3/32-56 L=2.8	トラスねじ 3/32-56 L=2.8	2
20	#01	400-06725	NEEDLE_PLATE_ASM.,M	針板(組)M	1
21	#02	400-06726	NEEDLE_PLATE_ASM.,K	針板(組)K	1
22	☆	#01 MAZ-15801000	GUIDE	針穴ガイド	(1)
23	☆	#02 MAZ-15601000	GUIDE	針穴ガイド	(1)
24		SS-1060210-TP	SCREW 3/32-56 L=2.2	皿ねじ 3/32-56 L=2.2	(2)
25		400-06721	NEEDLE_PLATE	針板	(1)
26	☆	B2424-280-000	FIXING KNIFE	固定メス	(1)
27		SS-7090410-SP	SCREW 9/64-40 L= 3.5	丸平ねじ 9/64-40 L=3.5	(2)
28		B2417-280-000	THREAD CUTTER LEVER SHAFT	糸切りレバー軸	(1)
29		B2416-280-000	THREAD CUTTING LEVER RING	糸切りレバーリング	(1)
30		B2415-280-0A0	THREAD CUTTER LEVER ASM., SMALL	糸切りレバー(小)(組)	(1)
31		B2414-280-0A0	THREAD CUTTER LEVER ASM., LARGE	糸切りレバー(大)(組)	(1)
32		SS-6110430-TP	SCREW 11/64-40 L= 4.0	平ねじ 11/64-40 L=4	(1)
33		B2418-280-000	MOVING KNIFE LINK	動メスリンク	(1)
34		WP-0450846-SP	WASHER	平座金	(1)
35		SS-7110740-TP	SCREW 11/64-40 L=7	丸平ねじ 11/64-40 L=7	(1)
36	#03	B2423-280-00A	MOVING KNIFE WASHER A	動メス座金 A	(1)
37	#03	B2423-280-00B	MOVING KNIFE WASHER B	動メス座金 B	(1)
38	#03	B2423-280-00C	MOVING KNIFE WASHER C	動メス座金 C	(1)
39	#03	B2423-280-00D	MOVING KNIFE WASHER D	動メス座金 D	(1)
40	#03	B2423-280-00E	MOVING KNIFE WASHER E	動メス座金	(1)
41	☆	B2421-280-0A0	MOVING KNIFE ASM.	動メス(組)	(1)
42		SD-0500091-TP	HINGE SCREW D= 5.0 H= 0.9	段ねじ D=5 H=0.9	(1)
43		SM-1040650-TP	SCREW	皿ねじ M4 L=6	4
44	☆	SM-6030500-SN	SCREW M3 L=5	平ねじ M3 L=5	1
45	☆	400-06525	NEEDLE BAR THREAD GUIDE	針棒糸案内	1
46	☆	MDP-170B1400	NEEDLE DPX17 #14	針 DPX17 #14	1
47		141-03352	INNER HOOK PRESSER ASM., B	中釜押えB(結合)	1
48	☆	401-10846	SHUTTLE	中釜	1
49		400-11949	CONNECTING ARM B	連動連結腕B	1
50		SM-6061802-TP	SCREW M6 L=18	六角穴ボルト	1
51		B1853-512-00E	HOOK SHAFT WASHER	釜軸座金	1
52		B2619-372-000	STOP MOTION TRIPPING LEVER CAM	針数調節コク	1
53		SD-0791276-TP	SHOULDER SCREW	段ねじ D=7.94 H=12.7	1
54		400-06937	WIPER CONNECTING PLATE B	ワイパー連結板B	1
55		400-33047	WIPER ASM.	ワイパー(組)	1
56		SD-0640216-TP	SHOULDER SCREW	段ねじ D=6.35 H=2.1	1

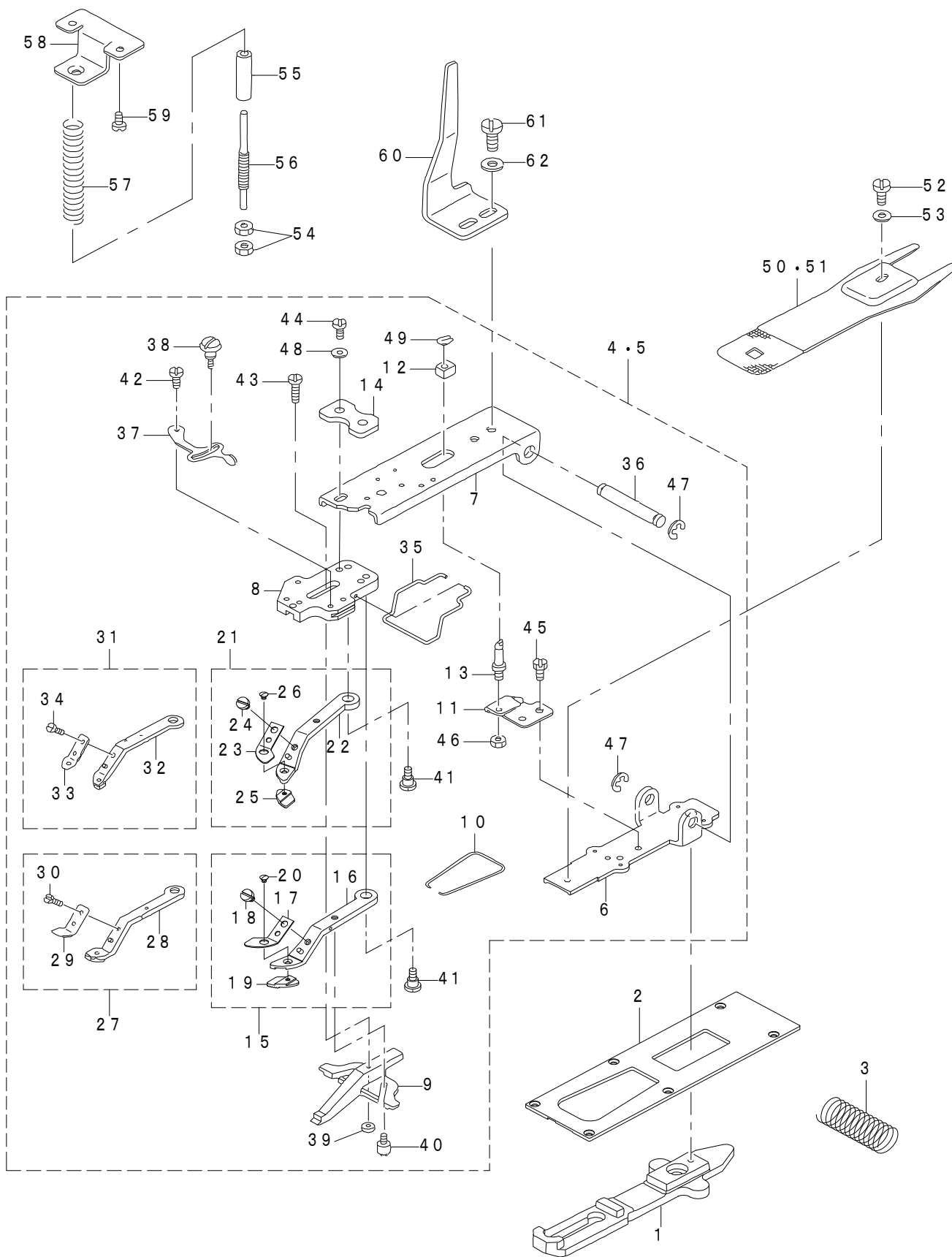
NOTE(注記)

#01....FOR LK-1903SS-301
 #02....FOR LK-1903SS-302
 #03....SELECTIVE PARTS

LK-1903SS-301用
 LK-1903SS-302用
 選択部品

ALL PARTS OTHER THAN THE ABOVE ARE SAME AS THOSE USED IN LK-1900SS STANDARD MODEL.
 上記以外の部品は、LK-1900SS 標準機種と同じです。

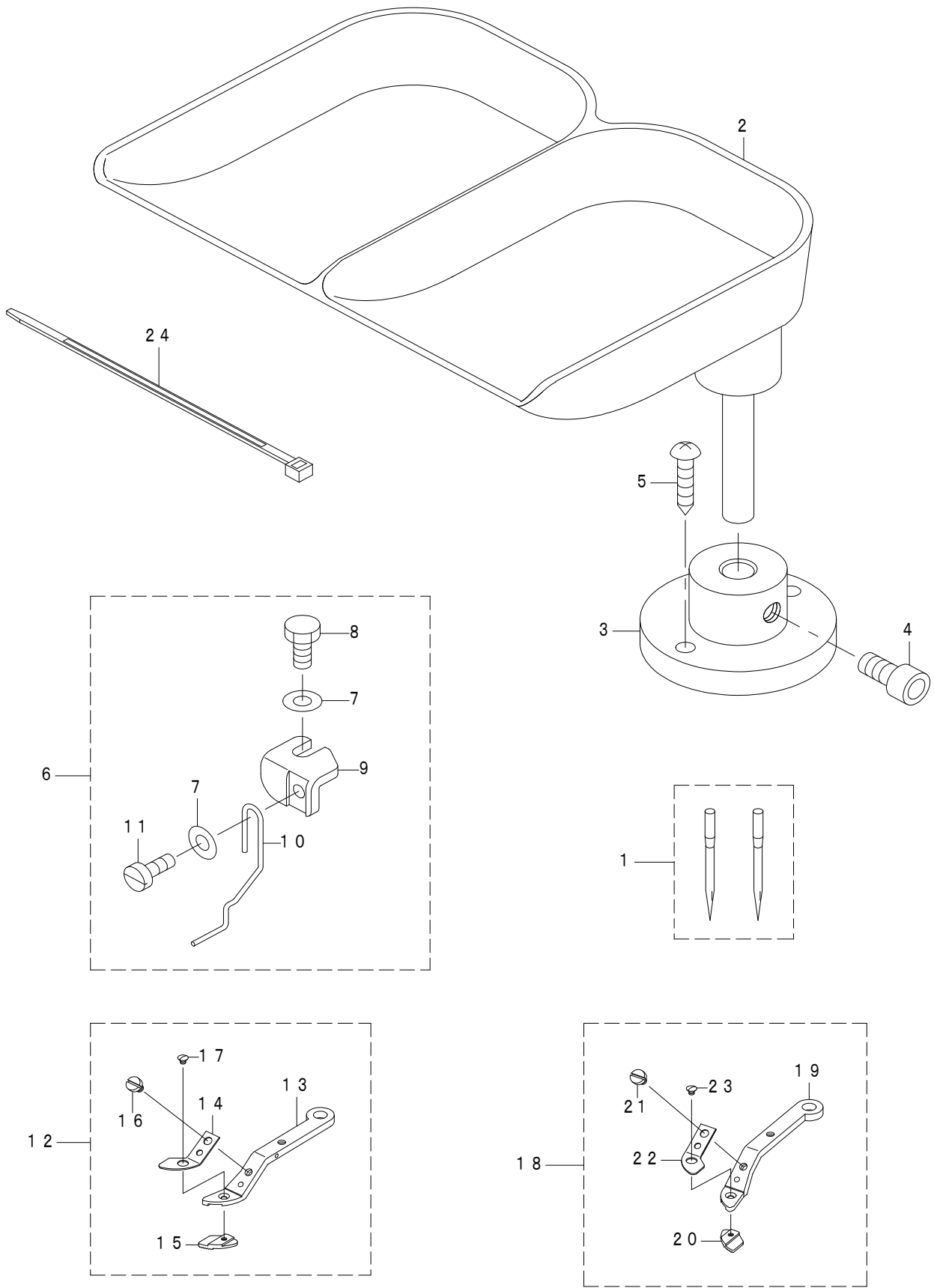
16.EXCLUSIVE PARTS FOR LK-1903SS-301,LK-1903SS-302(2)
 LK-1903SS-301,LK-1903SS-302 専用部品 (2)



REF.NO	NOTE	PART NO	DESCRIPTION	品名	Qty
1		141-45106	CLOTH FEED PLATE	布送り板	1
2		400-06935	CLOTH FEED PRESSER PLATE B	布送り押え板B	1
3		141-48407	VERTICAL FEED SHAFT SPRING	縦送り軸ばね	1
4	#01	141-45858	VERY SMALL CLAMP MECHANISM ASM.	極小ボタン用つまみ装置(結合)	1
5	#02	141-45650	MEDIUM CLAMP MECHANISM ASM.	中ボタン用つまみ装置(結合)	1
6		141-46104	PICK-UP INSTALLING BASE	つまみ装置取付台	(1)
7		141-46203	PICK-UP FOOT INSTALLING BASE	つまみ足取付台	(1)
8		141-46302	PICK-UP FOOT INSTALLING BASE	ボタンつまみ足取付台	(1)
9		B2552-372-000	BUTTON CLAMP SLIDE	ボタンガイド足	(1)
10		MAZ-15513000	BUTTON CLAMP JAW LEVER SPRING	ボタンつまみ足ばね	(1)
11		MAZ-15514000	SUPPORT PLATE	支柱取付板	(1)
12		MAZ-15515000	SLIDE BLOCK	横振れ防止角駒	(1)
13		135-40901	STATIONING BLOCK SHAFT	横振れ防止支柱	(1)
14		141-46401	PRESSER PLATE	つまみ足取付台押え板	(1)
15	#02	141-49058	MIDDLE CLAMP JAW LEVER ASM. (RIGHT)	中ボタン用つまみ足(右)(結合)	(1)
16		MAZ-15507000	SMALL CLAMP JAW LEVER ASM. (LEFT)	小ボタン用つまみ足(左)	(1)
17		MAZ-15509000	SPRING RIGHT	ボタンつまみ足板ばね(右)	(1)
18		SS-7090410-SP	SCREW 9/64-40 L=3.5	丸平ねじ 9/64-40 L=3.5	(1)
19		141-49009	PLATE L (RIGHT)	ボタンつまみ足板L(右)	(1)
20		SS-2060310-SP	SCREW 3/32-56 L=3	丸皿ねじ 3/32-56 L=3	(1)
21	#02	141-49157	MIDDLE CLAMP JAW LEVER ASM. (LEFT)	中ボタン用つまみ足(左)(結合)	(1)
22		MAZ-15508000	SMALL CLAMP JAW LEVER (LEFT)	小ボタン用つまみ足(左)	(1)
23		MAZ-15510000	SPRING (LEFT)	ボタンつまみ足板ばね(左)	(1)
24		SS-7090410-SP	SCREW 9/64-40 L=3.5	丸平ねじ 9/64-40 L=3.5	(1)
25		141-49108	PLATE L (LEFT)	ボタンつまみ足板L(左)	(1)
26		SS-2060310-SP	SCREW 3/32-56 L=3	丸皿ねじ 3/32-56 L=3	(1)
27	#01	MAZ-158070BB	EXTRA SMALL CLAMP LEVER ASM. (LEFT)	極小ボタンつまみ足(右)(結合)	(1)
28		MAZ-158070AB	EXTRA SMALL CLAMP LEVER ASM. (LEFT)	極小ボタンつまみ足(右)(組)	(1)
29		MAZ-15809000	SPRING (RIGHT)	ボタンつまみ足板ばね(右)	(1)
30		SS-7090410-SP	SCREW 9/64-40 L=3.5	丸平ねじ 9/64-40 L=3.5	(1)
31	#01	MAZ-158080BB	EXTRA SMALL CLAMP LEVER ASM. (LEFT)	極小ボタンつまみ足(左)(結合)	(1)
32		MAZ-158080AB	EXTRA SMALL CLAMP LEVER ASM. (LEFT)	極小ボタンつまみ足(左)(組)	(1)
33		MAZ-15810000	SPRING (LEFT)	ボタンつまみ足板ばね(左)	(1)
34		SS-7090410-SP	SCREW 9/64-40 L=3.5	丸平ねじ 9/64-40 L=3.5	(1)
35		D3130-M1Y-C00	FINGER GUARD	指ガード	(1)
36		141-41402	INSTALLING SHAFT	つまみ装置取付軸	(1)
37		B2548-372-000	SNAP FASTENER CLAMP STOP LEVER	つまみ足開きレバー	(1)
38		B2549-372-000	CLAMP SCREW A	開きレバー止めねじ A	(1)
39		B2553-372-000	NUT	ボタンガイド足止めねじ B	(1)
40		B2560-372-000	BUTTON CLAMP STOP PIN	つまみ足開きピン	(2)
41		SD-0640391-TP	HINGE SCREW D=6.35 H=3.9	段ねじ D=6.35 H=3.9	(2)
42		SD-0550181-SP	HINGE SCREW D=5.50 H=1.8	段ねじ D=5.5 H=1.8	(1)
43		SD-0550301-SP	HINGE SCREW D=5.5 H=3	段ねじ D=5.5 H=3	(1)
44		SS-9621413-SP	SCREW 3/16-32 L=13.5	六角ボルト 3/16-32 L=13.5	(2)
45		SS-9110460-CP	SCREW 11/64-40 L=4	六角ボルト 11/64-40 L=4	(2)
46		NS-6150310-SP	NUT 15/64-28	六角ナット 15/64-28	(1)
47		RE-0700000-K0	E-RING 7	E形止め輪 7	(2)
48		WP-0501016-SD	WASHER 5X10.5X1	平座金 5X10.5X1	(2)
49		D2548-232-D00	SNAP RING FOR CONNECTING ROD	横振り防止柱止め輪	(1)
50	#01	MAZ-15502000	PRESSURE PLATE	布押え下板	1
51	#02	MAZ-15602000	PRESSURE PLATE	布押え下板	1
52		SS-9110543-CP	SCREW 11/64-40 L=5.3	六角ボルト 11/64-40 L=5.3	1
53		WP-0501016-SD	WASHER 5X10.5X1	平座金 5X10.5X1	1
54		229-28808	NUT	糸調子ナット	2
55		D2527-232-D00	SLEEVE	押えばね支えパイプ	1
56		141-46906	ADJUSTING SHAFT	押えばね調節軸	1
57		138-12003	PRESSURE SPRING	押えばね	1
58		138-11906	ACCEPT PLATE (UPPER)	押えばね受板(上)	1
59		SM-5040855-SN	SCREW	バインドねじ	2
60		MAZ-15516000	MOVING PLATE	押え上げ差動板	1
61		SS-9151120-CP	SCREW 15/64-28 L=11	六角ボルト 15/64-28 L=11	2
62		WP-0612516-SD	WASHER 6.1X15.2X2.5	平座金 6.1X15.2X2.5	2
		NOTE(注記)	#01....FOR LK-1903SS-301 #02....FOR LK-1903SS-302	LK-1903SS-301用 LK-1903SS-302用	
			ALL PARTS OTHER THAN THE ABOVE ARE SAME AS THOSE USED IN LK-1900SS STANDARD MODEL. 上記以外の部品は、LK-1900SS標準機種と同じです。		

17.ACCESSORIE PARTS FOR LK-1900S SUBCLASSES

LK-1900S サブクラス 付属品関係

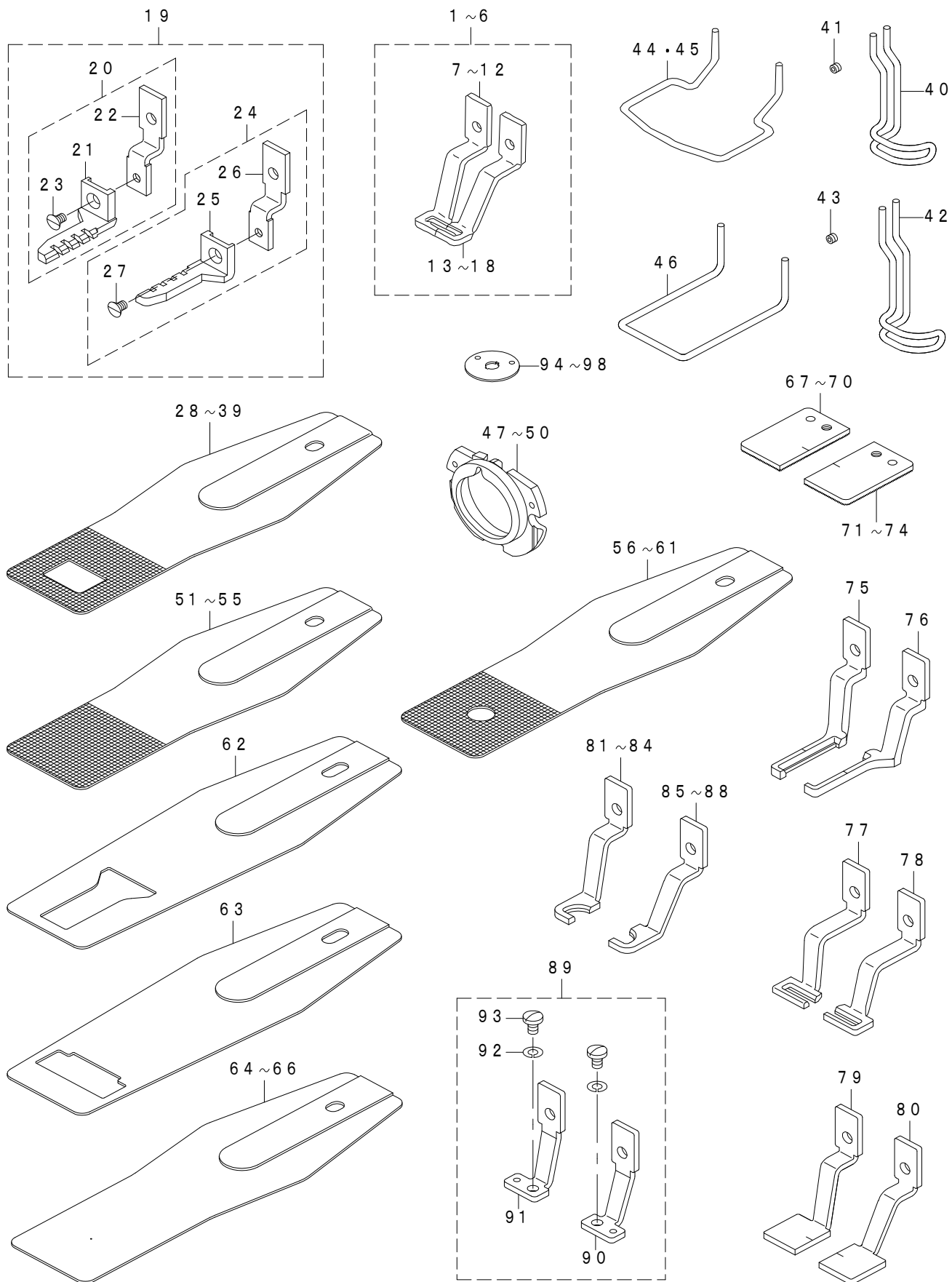


REF.NO	NOTE	PART NO	DESCRIPTION	品名	Qty
1	☆	MDP-170B1402	NEEDLE DPX17#14-2	針 DPX17#14-2	1
2		401-89607	BUTTON_TRAY_ASM	ボタン受け(組)	1
3		400-33635	BUTTON TRAY BASE	ボタン受皿台	1
4		SM-6061202-TP	SCREW M6 L=12	六角穴ボルト M6 L=12	1
5		SK-3412001-SE	WOOD SCREW D=4.1 L=20	釜取付けビス	2
6		141-46757	BUTTON RISING BAR ASM.	ボタン浮かし棒(組)	1
7		WP-0370316-SD	WASHER 3.7X8X0.3	平座金 3.7X8X0.3	(2)
8		SS-9090813-TP	SCREW 9/64-40 L=8	六角ボルト 9/64-40 L=8	(1)
9		141-46807	INSTALLING BASE	浮かし棒取付け板	(1)
10	☆	141-46708	BUTTON RISING BAR	ボタン浮かし棒	(1)
11		SS-6080340-SP	SCREW 1/8-44 L=2.9	平ねじ 1/8-44 L=2.9	(1)
12	#01	141-48852	SMALL CLAMP JAW LEVER ASM. (RIGHT)	小ボタン用つまみ足(右)(結合)	1
13		MAZ-15507000	SMALL CLAMP JAW LEVER ASM. (RIGHT)	小ボタン用つまみ足(右)	(1)
14	☆	MAZ-15509000	SPRING (RIGHT)	ボタンつまみ足板ばね(右)	(1)
15		141-48803	PLATE K (RIGHT)	ボタンつまみ足板K(右)	(1)
16		SS-7090410-SP	SCREW 9/64-40 L=3.5	丸平ねじ 9/64-40 L=3.5	(1)
17		SS-2060310-SP	SCREW 3/32-56 L=3	丸皿ねじ 3/32-56 L=3	(1)
18	#01	141-48951	SMALL CLAMP JAW LEVER ASM. (LEFT)	小ボタン用つまみ足(左)(結合)	1
19		MAZ-15508000	SMALL CLAMP JAW LEVER (LEFT)	小ボタン用つまみ足(左)	(1)
20		141-48902	PLATE K (LEFT)	ボタンつまみ足板K(左)	(1)
21		SS-7090410-SP	SCREW 9/64-40 L=3.5	丸平ねじ 9/64-40 L=3.5	(1)
22	☆	MAZ-15510000	SPRING (LEFT)	ボタンつまみ足板ばね(左)	(1)
23		SS-2060310-SP	SCREW 3/32-56 L=3	丸皿ねじ 3/32-56 L=3	(1)
24		EA-9500B01-00	CABLE BAND	束線バンド	6
		NOTE(注記)	#01....FOR LK-1903SSS-301	LK-1903SSS-301用	

ALL PARTS OTHER THAN THE ABOVE ARE SAME AS THOSE USED IN LK-1900SS STANDARD MODEL.
上記以外の部品は、LK-1900SS標準機種と同じです。

18.OPTION COMPONENTS (1)

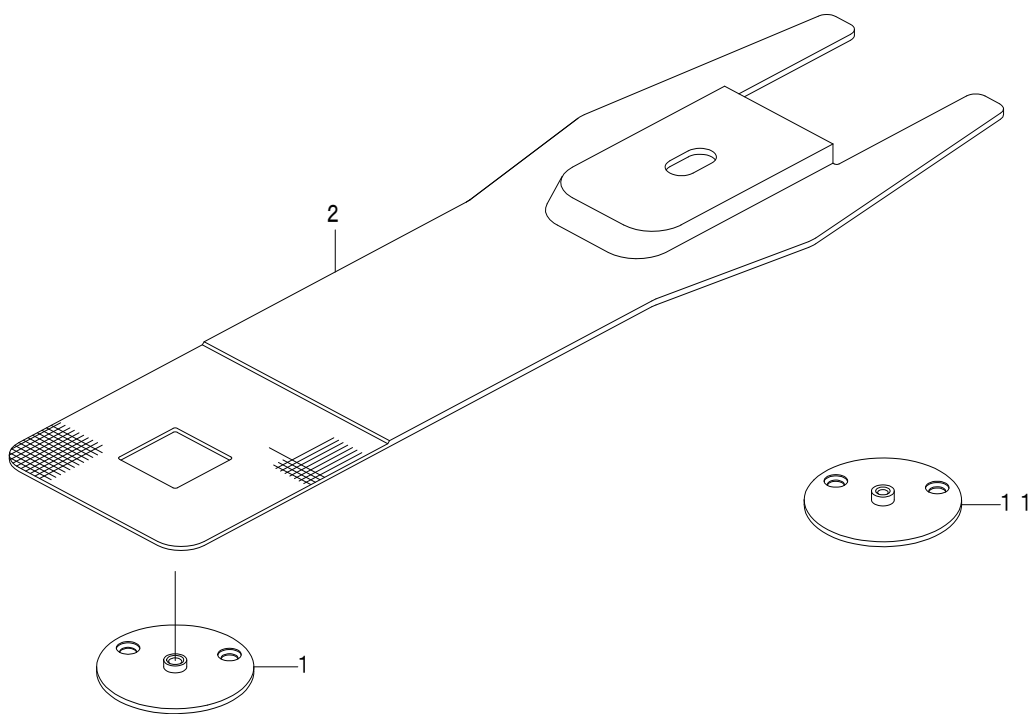
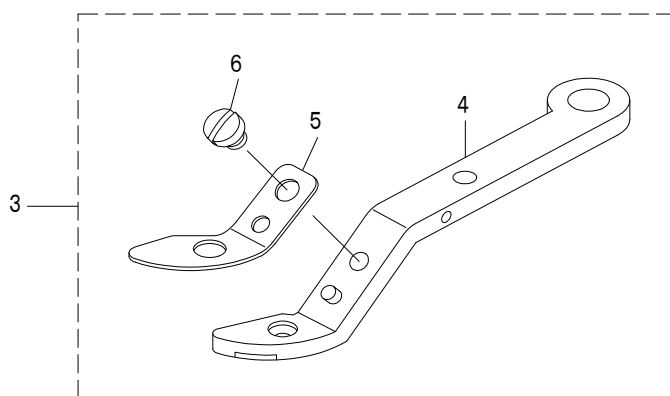
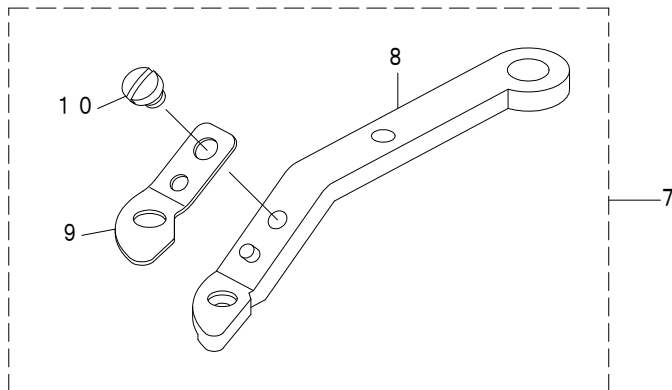
オプション関係 (1)



REF.NO	NOTE	PART NO	DESCRIPTION	品名	Qty
1		135-18659	WORK CLAMP FOOT ASM.	布押え足 (組)	1
2		135-48557	WORK CLAMP FOOT ASM.	布押え足 (組)	1
3		135-48151	CLOTH PRESSER FOOT ASM.	布押え足 (組)	1
4		135-42451	WORK CLAMP FOOT ASM.	布押え足 (組)	1
5		135-42964	PRESSER ASM.	押え (組)	1
6		135-71955	WORK CLAMP FOOT ASM.	布押え足 (組)	1
7		135-18600	WORK CLAMP FOOT (RIGHT)	布押え足 (右)	(1)
8		135-48102	WORK CLAMP FOOT (RIGHT)	布押え足 (右)	(1)
9		135-48508	WORK CLAMP FOOT (RIGHT)	布押え足 (右)	(1)
10		135-42915	WORK CLAMP FOOT (RIGHT)	メリヤス門用 布押え足 (右)	(1)
11		135-42402	WORK CLAMP FOOT (RIGHT)	布押え足 (右)	(1)
12		135-71906	CLOTH PRESSER FOOT (RIGHT)	布押え足 (右)	(1)
13		135-18709	WORK CLAMP FOOT (LEFT)	布押え足 (左)	(1)
14		135-48607	WORK CLAMP FOOT (LEFT)	布押え足 (左)	(1)
15		135-48201	WORK CLAMP FOOT (LEFT)	布押え足 (左)	(1)
16		135-42501	WORK CLAMP FOOT (LEFT)	布押え足 (左)	(1)
17		135-43012	WORK CLAMP FOOT (LEFT)	メリヤス門用 布押え足 (左)	(1)
18		135-72003	CLOTH PRESSER FOOT (LEFT)	布押え足 (左)	(1)
19		135-61360	WORK CLAMP FOOT ASM.	布押え足 (組)	1
20		135-61352	WORK CLAMP FOOT ASM. (RIGHT)	布押え足 (組) (右)	(1)
21		135-61303	CLOTH PRESSER FOOT (RIGHT)	布押え足 (右)	(1)
22		135-62509	PRESSER FOOT SLIDING PLATE (RIGHT)	押え足滑り板 (右)	(1)
23		SS-1110640-TP	SCREW 11/64-40 L=5.5	皿ねじ 11/64-40 L=5.5	(1)
24		135-61451	WORK CLAMP FOOT ASM. (LEFT)	布押え足 (組)(左)	(1)
25		135-61402	CLOTH PRESSER FOOT (LEFT)	布押え足 (左)	(1)
26		135-62608	PRESSER FOOT SLIDING PLATE (LEFT)	押え足滑り板 (左)	(1)
27		SS-1110640-TP	SCREW 11/64-40 L=5.5	皿ねじ 11/64-40 L=5.5	(1)
28		141-16107	FEED PLATE A	布押え下板A	1
29		141-16404	FEED PLATE D	布押え下板D	1
30		141-16305	FEED PLATE C	布押え下板C	1
31		135-48003	FEED PLATE	布押え下板	1
32		135-54506	FEED PLATE	布押え下板	1
33		141-16602	FEED PLATE F	布押え下板F	1
34		141-16206	FEED PLATE B	布押え下板B	1
35		141-16503	FEED PLATE E	布押え下板E	1
36		141-16701	FEED PLATE G	布押え下板G	1
37		141-16800	FEED PLATE H	布押え下板 H	1
38		141-16909	FEED PLATE I	布押え下板 I	1
39		135-54803	FEED PLATE	布押え下板	1
40		141-20000	FINGER GUARD	指ガード	1
41		SM-8040302-TP	SETSCREW	止めねじ	1
42		141-35305	FINGER GUARD	指ガード	1
43		SM-8040302-TP	SETSCREW	止めねじ	1
44		135-33104	FINGER GUARD	指ガード	1
45		135-48300	FINGER GUARD	指ガード	1
46		135-73407	FINGER GUARD	縦門指ガード	1
47		141-03253	INNER HOOK PRESSER ASM. A	中蓋押えA (結合)	1
48		141-03352	INNER HOOK PRESSER ASM. B	中蓋押えB (結合)	1
49		141-03659	SHUTTLE RACE RING ASM. C	中蓋押えC (結合)	1
50		B1817-210-DAD	SHUTTLE RACE RING ASM. D	中蓋押えD (結合)	1
51		141-20109	FEED PLATE BLANK A	布押え下板フランクA	1
52		141-20208	FEED PLATE BLANK B	布押え下板フランクB	1
53		141-20505	FEED PLATE BLANK C	布押え下板フランクC	1
54		141-20307	FEED PLATE BLANK D	布押え下板フランクD	1
55		141-20406	FEED PLATE BLANK E	布押え下板フランクE	1
56		400-21858	FEED PLATE D(GIZA/PLATING)	布押え下板フランク D	1
57		400-21859	FEED PLATE E(GIZA/NO PLATING)	布押え下板フランク E	1
58		400-21873	FEED PLATE D9-14	布押え下板 D9-14	1
59		400-21876	FEED PLATE 12	布押え下板 12	1
60		400-21879	FEED PLATE 10	布押え下板 10	1
61		400-21882	FEED PLATE 14	布押え下板 14	1
62		141-37707	CLOTH PRESSER LOWER PLATE A	布押え下板 A	1
63		141-38002	CLOTH PRESSER LOWER PLATE B	布押え下板 B	1
64		400-21855	FEED PLATE A(NO GIZA/PLATING)	布押え下板フランク A	1
65		400-21856	FEED PLATE B(NO GIZA/NO PLATING)	布押え下板フランク B	1
66		400-21857	FEED PLATE C(NO GIZA/SUS)	布押え下板フランク C	1
67		141-21800	CLOTH PRESSER BLANK LEFT(SURFACE)	布押えフランク左 (処理有)	1
68		141-22006	CLOTH PRESSER BLANK LEFT	布押えフランク左 (処理無)	1
69		400-21852	WORK CLAMP BLANK LEFT(PLATING)	布押えフランク左 (処理有)	1
70		400-21854	WORK CLAMP BLANK LEFT(NO PLATING)	布押えフランク左 (処理無)	1
71		141-21701	CLOTH PRESSER BLANK RIGHT(SURFACE)	布押えフランク右 (処理有)	1
72		141-21909	CLOTH PRESSER BLANK RIGHT	布押えフランク右 (処理無)	1
73		400-21851	WORK CLAMP BLANK RIGHT(PLATING)	布押えフランク右 (処理有)	1
74		400-21853	WORK CLAMP BLANK RIGHT(NO PLATING)	布押えフランク右 (処理無)	1
75		141-37608	WORK CLAMP FOOT A (LEFT)	布押え足A (左)	1
76		141-37509	WORK CLAMP FOOT A (RIGHT)	布押え足A (右)	1
77		141-37905	CLOTH PRESSER FOOT B (LEFT)	布押え足B (左)	1
78		141-37806	CLOTH PRESSER FOOT B (RIGHT)	布押え足B (右)	1
79		400-21869	WORK CLAMP FOOT BLANK (RIGHT)	布押え足フランク (右)	1
80		400-21870	WORK CLAMP FOOT BLANK (LEFT)	布押え足フランク (左)	1
81		400-21871	WORK CLAMP FOOT D9-14 (RIGHT)	布押え足 D9-14 (右)	1
82		400-21874	WORK CLAMP FOOT 12 (RIGHT)	布押え足 12 (右)	1
83		400-21877	WORK CLAMP FOOT 10 (RIGHT)	布押え足 10 (右)	1
84		400-21880	WORK CLAMP FOOT 14 (RIGHT)	布押え足 14 (右)	1
85		400-21872	WORK CLAMP FOOT D9-14 (LEFT)	布押え足 D9-14 (左)	1
86		400-21875	WORK CLAMP FOOT 12 (LEFT)	布押え足 12 (左)	1
87		400-21878	WORK CLAMP FOOT 10 (LEFT)	布押え足 10 (左)	1
88		400-21881	WORK CLAMP FOOT 14 (LEFT)	布押え足 14 (左)	1
89		141-21263	WORK CLAMP FOOT ASM.	布押え足滑り板 (組)	1
90		141-21255	WORK CLAMP FOOT ASM. (RIGHT)	布押え足滑り板 (組)(右)	(1)
91		141-21354	WORK CLAMP FOOT ASM. (LEFT)	布押え足滑り板 (組)(左)	(1)
92		WS-0451040-KP	SPRING WASHER 4.5X8.5X1	ばね座金 4.5X8.5X1	(2)
93		SS-7110710-SP	SCREW 11/64-40 L=7	丸平ねじ 11/64-40 L=7	(2)
94	★	B2426-280-000	NEEDLE HOLE GUIDE	針穴ガイド	1
95	★	B2426-280-00B	NEEDLE HOLE GUIDE B	針穴ガイド (太針)	1
96	★	141-09607	NEEDLE HOLE GUIDE	針穴ガイド	1
97	★	D2426-282-C00	NEEDLE HOLE GUIDE	メリヤス門用 針穴ガイド	1
98	★	D2426-MMC-K00	NEEDLE HOLE GUIDE	針穴ガイド	1

19.OPTION COMPONENTS (2) (FOR LK-1903S)

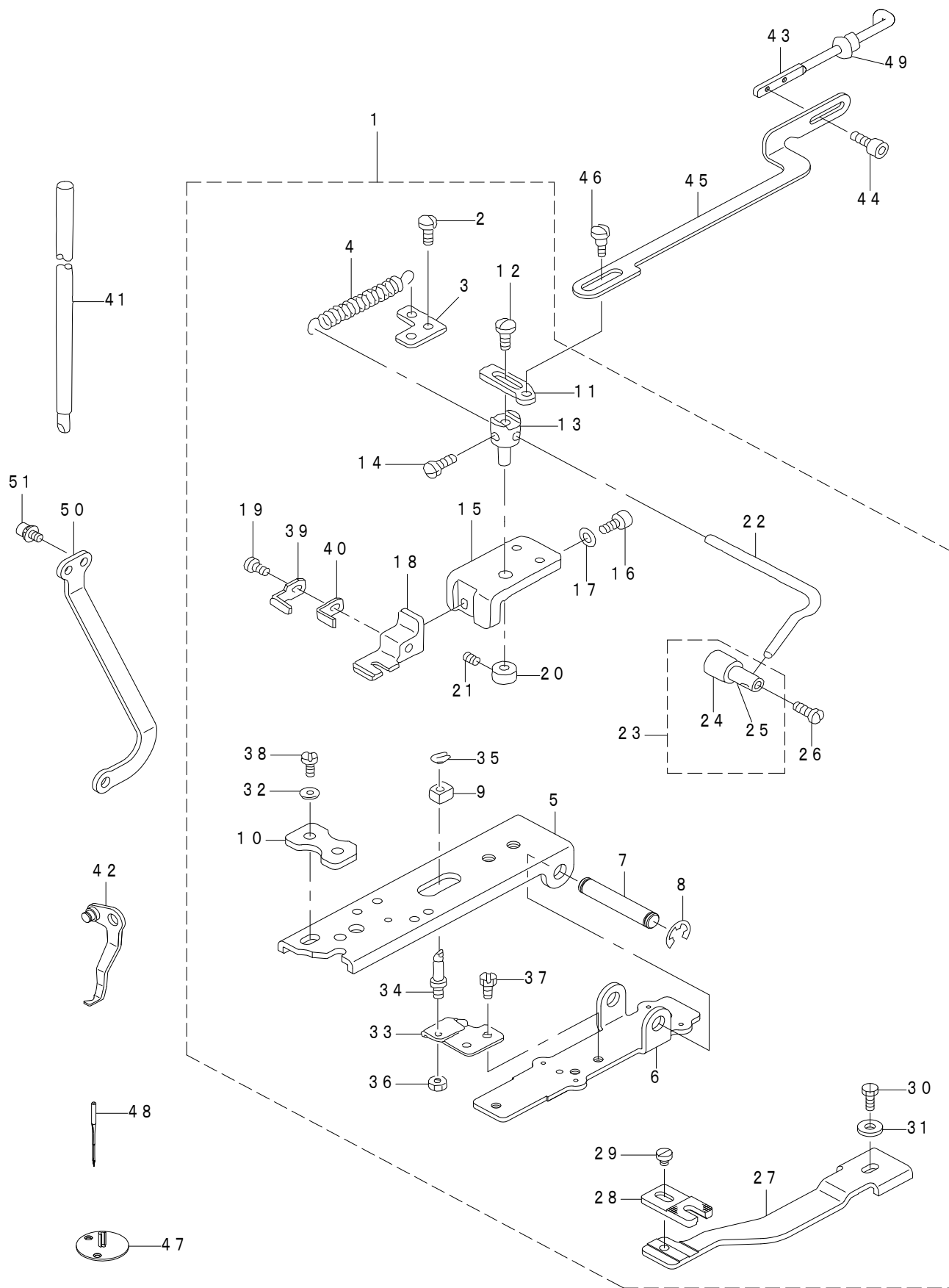
オプション関係 (2) (LK-1903S 用)



REF.NO	NOTE	PART NO	DESCRIPTION	品名	Qty
1	☆	MAZ-15701000	GUIDE	針穴ガイド	1
2		MAZ-15702000	PRESSURE PLATE	布押え下板	1
3		MAZ-157070BB	LARGE CLAMP JAW LEVER ASM. (RIGHT)	大ボタン用つまみ足 (右)(結合)	1
4		MAZ-157070AB	LARGE CLAMP JAW LEVER ASM. (RIGHT)	大ボタン用つまみ足 (右)(組)	(1)
5	☆	MAZ-15709000	SPRING (RIGHT)	ボタンつまみ足板ばね (右)	(1)
6		SS-7090410-SP	SCREW 9/64-40 L=3.5	丸平ねじ 9/64-40 L=3.5	(1)
7		MAZ-157080BB	LARGE CLAMP JAW LEVER ASM. (LEFT)	大ボタン用つまみ足 (左)(結合)	1
8		MAZ-157080AB	LARGE CLAMP JAW LEVER ASM. (LEFT)	大ボタン用つまみ足 (左)(組)	(1)
9	☆	MAZ-15710000	SPRING (LEFT)	ボタンつまみ足板ばね (左)	(1)
10		SS-7090410-SP	SCREW 9/64-40 L=3.5	丸平ねじ 9/64-40 L=3.5	(1)
11	☆	141-49603	GUIDE	針穴ガイド	1

20.OPTION COMPONENTS (3) (FOR LK-1903S SHANK BUTTON)

オプション関係 (3) (LK-1903S シャンクボタン用)



REF.NO	NOTE	PART NO	DESCRIPTION	品名	Qty
1		141-46054	PICK-UP DEVICE COMPL.	シャンクボタン用つまみ装置 (結合)	1
2		SS-7110740-TP	SCREW 11/64-40 L=7	丸平ねじ 11/64-40 L=7	(2)
3		MAZ-16012000	LEVER SPRING HOOK	ボタン押えレバーばね掛け	(1)
4		MAZ-16013000	BUTTON SUPPORT LEVER SPRING	ボタン押えレバーばね	(1)
5		141-46203	PICK-UP FOOT INSTALLING BASE	つまみ足取付台	(1)
6		141-46104	PICK-UP INSTALLING BASE	つまみ装置取付台	(1)
7		141-41402	INSTALLING SHAFT	つまみ装置取付軸	(1)
8		RE-0700000-K0	E-RING 7	E形止め輪 7	(2)
9		MAZ-15515000	SLIDE BLOCK	横振れ防止角駒	(1)
10		141-46401	PRESSER PLATE	つまみ足取付台押え板	(1)
11		MAZ-16014000	BUTTON SUPPORT RELEASE LEVER	ボタン押え差動レバー	(1)
12		SS-7110740-TP	SCREW 11/64-40 L=7	丸平ねじ 11/64-40 L=7	(1)
13		MAZ-16011000	BUTTON SUPPORT LEVER SHAFT	ボタン押えレバー軸	(1)
14		SS-7110740-TP	SCREW 11/64-40 L=7	丸平ねじ 11/64-40 L=7	(1)
15		MAZ-16004000	BUTTON CLAMP BASE	ボタン押え取付台	(1)
16		SS-6111052-TP	SCREW	六角穴ボルト	(1)
17		WP-0482086-SD	WASHER 4.8X11.5X2	平座金 4.8X11.5X2	(1)
18		MAZ-16005000	BUTTON CLAMP BASE	ボタンつまみ取付台	(1)
19		SS-7090510-SP	SCREW 9/64-40 L=4.6	丸平ねじ 9/64-40 L=4.6	(1)
20		CS-0640811-SP	THRUST COLLAR D=6.35 W=8	スラスト受 D=6.35 W=8	(1)
21		SS-8110410-TP	SCREW 11/64-40 L=3.5	止めねじ 11/64-40 L=3.5	(1)
22		MAZ-16010000	BUTTON SUPPORT LEVER	ボタン押えレバー	(1)
23		MAZ-160090A0	BUTTON SUPPORT RUBBER ASM.	ボタン押えゴム (組)	(1)
24		MAZ-16009000	BUTTON SUPPORT RUBBER	ボタン押えゴム	(1)
25		B2406-372-000	SHANK BUTTON HOLDING CLAMP	パールボタン押え	(1)
26		SS-7110740-TP	SCREW 11/64-40 L=7	丸平ねじ 11/64-40 L=7	(1)
27		MAZ-16002000	FEED PLATE	布押え下板台	(1)
28		MAZ-1600300A	FEED PLATE A	布押え下板 A	(1)
29		SS-6110480-SP	SCREW 11/64-40 L=4.3	平ねじ 11/64-40 L=4.3	(1)
30		SS-9111010-SP	SCREW 11/64-40 L=9.5	六角ボルト 11/64-40 L=9.5	(1)
31		WP-0482086-SD	WASHER 4.8X11.5X2	平座金 4.8X11.5X2	(1)
32		WP-0501016-SD	WASHER 5X10.5X1	平座金 5X10.5X1	(2)
33		MAZ-15514000	SUPPORT PLATE	支柱取付板	(1)
34		135-40901	STATIONING BLOCK SHAFT	横振れ防止支柱	(1)
35		D2548-232-D00	SNAP RING FOR CONNECTING ROD	横振れ防止柱止め輪	(1)
36		NS-6150310-SP	NUT 15/64-28	六角ナット 15/64-28	(1)
37		SS-9110460-CP	SCREW 11/64-40 L=4	六角ボルト 11/64-40 L=4	(2)
38		SS-9621413-SP	SCREW 3/16-32 L=13.5	六角ボルト 3/16-32 L=13.5	(2)
39		MAZ-16022000	BUTTON CLAMP SUPPORT (FRONT)	ボタンつまみ (前)	(1)
40		MAZ-16023000	BUTTON CLAMP SUPPORT (REAR)	ボタンつまみ (後)	(1)
41		D1401-M1Y-C0A	NEEDLE BAR	針棒 (TQ-1用)	1
42		MAZ-160170A0	WIPER ASM.	ワイパー (組)	1
43		138-10908	MOVING PLATE LINK A	ボタン浮かし差動板リンクA	1
44		SS-6090612-TP	SCREW 9/64-40 L=6	六角穴ボルト 9/64-40 L=6	2
45		MAZ-16015000	BUTTON SUPPORT LINK	ボタン押え開きリンク	1
46		SD-0640321-TP	HINGE SCREW D=6.35 H=3.2	段ねじ D=6.35 H=3.2	1
47	☆	MAZ-16021000	NEEDLE HOLE GUIDE	針穴ガイド	1
48	☆	MTQ-300B1400	NEEDLE TQX3 #14	針 TQX3 #14	1
49		141-48209	BUSHING	差動リンク受ブッシュ	1
50		400-10103	CONNECTING LINK	ボタン押え連結リンク	1
51		SL-6040892-TN	BOLT	座金付き六角穴ボルト	2

NUMERICAL INDEX OF PARTS

索引

PART NO 品番	PAGE 頁	REF NO	PART NO 品番	PAGE 頁	REF NO	PART NO 品番	PAGE 頁	REF NO	PART NO 品番	PAGE 頁	REF NO
A1230-500-00A	4	59	CS-1000881-TP	10	18	MAZ-157080AB	38	8	RE-0800000-K0	4	17
A4078-009-000	8	12				MAZ-157080BB	38	7			
B1111-210-D00	28	18	D1401-M1Y-C0A	40	41	MAZ-15709000	38	5	SB-3080010-CA	8	39
B1129-210-000	2	41	D1405-L7A-M00	4	68	MAZ-15710000	38	9	SB-3080010-CB	8	40
B1144-210-000	4	60	D2426-MMC-K00	36	98	MAZ-15801000	30	22	SB-3080010-CC	8	41
B1414-232-00A	14	17	D2426-282-C00	36	97	MAZ-158070AB	32	28	SB-3080010-CD	8	42
B1414-232-00B	14	18	D2468-555-B00	10	43	MAZ-158070BB	32	27	SD-0500091-TP	12	38
B1414-232-000	14	16	D2527-232-D00	32	55	MAZ-158080AB	32	32	SD-0500091-TP	30	42
B1806-210-D00	8	70	D2548-232-D00	32	49	MAZ-158080BB	32	31	SD-0550181-SP	32	42
B1815-210-000	8	43	D2548-232-D00	40	35	MAZ-15809000	32	29	SD-0550301-SP	32	43
B1817-210-DAD	36	50	D3130-M1Y-C00	32	35	MAZ-15810000	32	33	SD-0600206-TP	6	35
B1820-210-D00	8	20	D7133-555-B00	2	26	MAZ-16002000	40	27	SD-0640216-TP	6	45
B1821-210-D00	8	21	D8113-555-B00	20	17	MAZ-1600300A	40	28	SD-0640216-TP	30	56
B1822-215-P00	8	22	D8204-555-D00	20	33	MAZ-16004000	40	15	SD-0640321-TP	40	46
B1828-210-DAA	8	69	EA-9500B01-00	2	86	MAZ-16005000	40	18	SD-0640391-TP	32	41
B1828-980-0BB	8	53	EA-9500B01-00	8	14	MAZ-16009000	40	24	SD-0700406-TP	6	23
B1853-512-00E	30	51	EA-9500B01-00	16	1	MAZ-16010000	40	22	SD-0790606-TP	6	29
B2406-372-000	40	25	EA-9500B01-00	16	14	MAZ-16011000	40	13	SD-0791276-TP	30	53
B2414-280-0A0	12	19	EA-9500B01-00	22	44	MAZ-16012000	40	3	SD-0800327-TP	6	21
B2414-280-0A0	30	31	EA-9500B01-00	34	24	MAZ-16013000	40	4	SD-0800327-TP	12	7
B2415-280-0A0	12	31	EA-9500B02-00	16	2	MAZ-16014000	40	11	SD-1000406-TP	6	33
B2415-280-0A0	30	30	E8760-452-S00	22	45	MAZ-16015000	40	45	SK-3311601-SE	20	34
B2416-280-000	12	30				MAZ-160170A0	40	42	SK-3311601-SE	28	21
B2416-280-000	30	29	GAF-01007000	4	18	MAZ-16021000	40	47	SK-3382001-SE	24	2
B2417-280-000	12	21	GPF-060600A0	20	19	MAZ-16022000	40	39	SK-3412001-SE	34	5
B2417-280-000	30	28	GPF-06080000	20	18	MAZ-16023000	40	40	SK-3512001-SE	24	11
B2418-280-000	12	29	GPK-570010B0	24	12	MDP-170B1400	30	46	SL-4030881-SC	22	38
B2418-280-000	30	33				MDP-170B1402	34	1	SL-4031291-SC	6	19
B2421-280-0A0	12	37	HA-0042500-00	24	9	MDP-170B2100	4	69	SL-4031291-SC	14	34
B2421-280-0A0	30	41	HD-0005700-0A	6	18	MDP-170B2102	28	33	SL-4040881-SC	22	23
B2423-280-00A	12	33	HD-0005700-0A	14	33	MDP-500B1400	4	54	SL-4040881-SC	22	24
B2423-280-00A	30	36	HD-0022300-00	12	14	MDP-500B1402	28	26	SL-4040881-SC	22	25
B2423-280-00B	12	34	HD-0022300-00	14	27	MTQ-300B1400	40	48	SL-4040881-SC	22	26
B2423-280-00B	30	37	HF-0013050-P0	22	54	MTS-HJ100003	22	57	SL-4040881-SC	22	27
B2423-280-00C	12	32	HF-0030002-00	22	55	M3004-511-00A	22	56	SL-4040881-SC	22	28
B2423-280-00C	30	38	HN-0014900-0A	24	5	M8002-430-000	22	34	SL-4040881-SC	22	29
B2423-280-00D	12	35	HN-0014900-00	24	1	M9013-590-0A0	24	13	SL-4040881-SC	22	30
B2423-280-00D	30	39	HN-0024600-00	24	19	M9017-580-0A0	24	14	SL-4040881-SC	22	31
B2423-280-00E	12	36	HN-0028400-00	24	4				SL-4040881-SF	16	19
B2423-280-00E	30	40	HX-0015000-0B	8	61	NM-6030001-SB	10	10	SL-4040891-SC	8	5
B2424-280-000	12	27	HX-0015000-0D	8	1	NM-6040000-SN	2	36	SL-4040891-SC	8	58
B2424-280-000	30	26	HX-0015000-0G	16	17	NM-6040001-SP	6	7	SL-4040891-SC	8	60
B2426-280-00B	36	95	HX-0015000-00	2	91	NM-6040001-SP	12	5	SL-4040891-SC	8	62
B2426-280-000	12	22	HX-0015000-00	28	32	NM-6050001-SE	18	18	SL-4041091-SC	2	92
B2426-280-000	36	94	HX-0022200-0D	22	20	NM-6050001-SE	18	20	SL-4041281-SC	14	28
B2509-704-000	14	47	HX-0029200-0A	22	21	NM-6050001-SE	18	24	SL-4041281-SC	22	33
B2545-280-000	10	20	HX-0033900-0M	22	22	NM-6050001-SP	6	22	SL-4041291-SC	12	15
B2548-372-000	32	37				NM-6050001-SP	12	8	SL-4042091-SC	22	32
B2549-280-000	14	42	KX-0000002-60	22	19	NM-6060001-CP	6	30	SL-4042091-SC	22	32
B2549-372-000	32	38	KX-0000003-20	22	18	NM-6060001-SC	28	14	SL-6040892-TN	2	14
B2552-372-000	32	9	KX-0000003-80	16	4	NM-6060001-SC	28	30	SL-6040892-TN	40	51
B2553-372-000	32	39				NM-6060003-SC	6	43	SL-6052592-TN	4	47
B2560-372-000	32	40	MAO-11532000	24	8	NM-6080002-SC	22	53	SL-9082091-SE	20	13
B2619-372-000	30	52	MAZ-15502000	32	50	NM-6080721-SE	20	26	SM-1030601-SP	4	8
B3114-232-000	10	29	MAZ-15507000	32	16	NM-6120001-SE	20	28	SM-1040650-TP	12	39
B8101-210-AAB	20	6	MAZ-15507000	34	13	NS-6110310-SP	2	28	SM-1040650-TP	14	26
B8105-210-AAA	20	7	MAZ-15508000	32	22	NS-6150310-SP	32	46	SM-1040650-TP	30	43
B8108-555-0A0	20	27	MAZ-15508000	34	19	NS-6150310-SP	40	36	SM-3030552-TN	2	19
B8153-771-000	20	16	MAZ-15509000	32	17				SM-3061052-TP	14	74
B8202-205-000	28	20	MAZ-15509000	34	14	PS-0400142-KH	4	62	SM-4021201-SC	16	13
B9121-012-000	28	19	MAZ-15510000	32	23				SM-4030455-SP	8	29
B9121-220-0A0	28	25	MAZ-15510000	34	22	RC-0470611-KP	6	38	SM-4030601-SN	2	44
			MAZ-15513000	32	10	RC-0470611-KP	6	44	SM-4030855-SN	2	30
CM-1001000-01	2	82	MAZ-15514000	32	11	RC-0470611-KP	30	17	SM-4040655-SP	14	30
CM-3001000-01	22	39	MAZ-15514000	40	33	RC-0560711-KP	2	57	SM-4040655-SP	28	6
CM-3001004-02	22	41	MAZ-15515000	32	12	RC-0740811-KP	10	11	SM-4040855-SP	6	12
CM-3002000-01	2	80	MAZ-15515000	40	9	RE-0300000-K0	4	34	SM-4040855-SP	6	47
CM-3002000-02	2	43	MAZ-15516000	32	60	RE-0300000-K0	8	23	SM-4040855-SP	12	17
CM-3004006-02	22	40	MAZ-15601000	30	23	RE-0300000-K0	30	16	SM-4040855-SP	14	36
CM-6001001-01	22	42	MAZ-15602000	32	51	RE-0400000-K0	2	58	SM-4040855-SP	16	18
CM-6001001-01	24	6	MAZ-15701000	38	1	RE-0400000-K0	10	23	SM-4040855-SP	16	21
CQ-2000000-00	8	30	MAZ-15702000	38	2	RE-0400000-K0	10	23	SM-4040855-SP	28	7
CQ-2000000-00	8	31	MAZ-157070AB	38	4	RE-0500000-KP	10	14	SM-4041055-SP	2	12
CS-0640811-SP	40	20	MAZ-157070BB	38	3	RE-0700000-K0	32	47	SM-4042055-SP	14	2
						RE-0700000-K0	40	8	SM-4042055-SP	14	65

NUMERICAL INDEX OF PARTS

索引

PART NO 品番	PAGE 頁	REF NO	PART NO 品番	PAGE 頁	REF NO	PART NO 品番	PAGE 頁	REF NO	PART NO 品番	PAGE 頁	REF NO
SM-4042555-SP	14	63	SM-8480652-TP	4	9	WP-0450801-SP	12	3	135-61352	36	20
SM-4050855-SP	2	6	SM-8480652-TP	4	10	WP-0450801-SP	14	5	135-61360	36	19
SM-4050855-SP	16	15	SM-8480652-TP	8	49	WP-0450801-SP	14	64	135-61402	36	25
SM-4051405-SE	18	23	SM-8480652-TP	8	50	WP-0450826-SC	2	68	135-61451	36	24
SM-4061255-SP	2	4	SM-8480652-TP	14	20	WP-0450846-SP	12	23	135-62509	36	22
SM-4061255-SP	2	32	SM-8480662-TP	14	4	WP-0450846-SP	30	34	135-62608	36	26
SM-4061255-SP	2	34	SM-9061203-SE	20	20	WP-0482086-SD	10	17	135-71906	36	12
SM-5030501-SC	14	72	SM-9082023-SE	20	23	WP-0482086-SD	40	17	135-71955	36	6
SM-5040655-SN	2	67	SS-1060210-TP	12	25	WP-0482086-SD	40	31	135-72003	36	18
SM-5040855-SN	2	2	SS-1060210-TP	30	24	WP-0501016-SD	32	48	135-73407	36	46
SM-5040855-SN	2	84	SS-1110640-TP	36	23	WP-0501016-SD	32	53	137-05108	2	39
SM-5040855-SN	8	52	SS-1110640-TP	36	27	WP-0501016-SD	40	32	138-10908	40	43
SM-5040855-SN	32	59	SS-2060310-SP	32	20	WP-0531001-SC	18	22	138-11906	32	58
SM-6020460-TP	8	26	SS-2060310-SP	32	26	WP-0612516-SD	32	62	138-12003	32	57
SM-6020460-TP	8	44	SS-2060310-SP	34	17	WP-0621016-SD	14	70	138-12102	8	54
SM-6030500-SN	30	44	SS-2060310-SP	34	23	WP-0621016-SD	14	75	138-12102	28	28
SM-6040502-TP	8	3	SS-2110930-SP	14	56	WP-0651646-SC	28	13	138-17754	20	14
SM-6040602-TP	10	5	SS-5060310-SP	30	19	WP-0651646-SC	28	31	141-01208	28	22
SM-6040602-TP	10	7	SS-6080340-SP	34	11	WP-0671016-SE	20	21	141-03253	36	47
SM-6040650-TP	2	9	SS-6090612-TP	40	44	WP-0820516-SP	4	24	141-03352	8	45
SM-6040650-TP	2	38	SS-6090670-TP	4	53	WP-0820516-SP	30	6	141-03352	30	47
SM-6040650-TP	2	40	SS-6110430-TP	12	20	WP-0852086-SC	22	51	141-03352	36	48
SM-6040650-TP	6	4	SS-6110430-TP	30	32	WP-0871602-SE	20	24	141-03659	8	71
SM-6040650-TP	8	36	SS-6110480-SP	40	29	WP-1302501-SE	20	29	141-03659	36	49
SM-6040650-TP	8	63	SS-6111052-TP	40	16	WP-1612616-SE	18	15	141-03907	8	27
SM-6040650-TP	14	23	SS-6121212-TP	8	47	WS-0451040-KP	36	92	141-04004	8	25
SM-6040650-TP	14	32	SS-7090410-SP	12	28	WS-0510002-KN	18	21	141-04400	6	32
SM-6040650-TP	14	38	SS-7090410-SP	30	27	WS-0610002-KN	28	12	141-05407	14	53
SM-6040802-TN	2	89	SS-7090410-SP	32	18	WS-0621210-KR	20	22	141-09607	12	45
SM-6040802-TP	6	17	SS-7090410-SP	32	24	WS-0820002-KR	22	52	141-09607	36	96
SM-6040802-TP	10	2	SS-7090410-SP	32	30	WS-0861410-KR	20	25	141-11504	14	31
SM-6040802-TP	12	13	SS-7090410-SP	32	34	WS-1253010-KN	20	30	141-11702	14	29
SM-6040802-TP	14	40	SS-7090410-SP	34	16				141-15554	16	20
SM-6040860-TP	2	42	SS-7090410-SP	34	21	101-08009	4	16	141-16107	14	73
SM-6041002-TP	10	47	SS-7090410-SP	38	6	105-02300	2	46	141-16107	36	28
SM-6041050-TP	10	25	SS-7090410-SP	38	10	111-55108	20	31	141-16206	36	34
SM-6041150-TP	2	52	SS-7090510-SP	40	19	111-55207	20	32	141-16305	36	30
SM-6041150-TP	14	8	SS-7110710-SP	36	93	111-58300	20	8	141-16404	36	29
SM-6051602-TP	6	2	SS-7110740-TP	12	24	111-58409	20	9	141-16503	36	35
SM-6060550-TP	4	13	SS-7110740-TP	14	57	111-58516	20	12	141-16602	36	33
SM-6061202-TP	34	4	SS-7110740-TP	30	35	111-58607	20	10	141-16701	36	36
SM-6061802-TP	6	25	SS-7110740-TP	40	2	111-59001	20	15	141-16800	36	37
SM-6061802-TP	6	28	SS-7110740-TP	40	12	135-08700	2	16	141-16909	36	38
SM-6061802-TP	14	69	SS-7110740-TP	40	14	135-09807	2	53	141-18053	20	2
SM-6061802-TP	30	50	SS-7110740-TP	40	26	135-18501	14	54	141-18152	20	4
SM-6066002-TN	28	16	SS-8080310-TP	14	60	135-18600	14	62	141-18251	20	5
SM-6066002-TN	28	29	SS-8090670-SP	10	35	135-18600	36	7	141-20000	36	40
SM-6083002-TN	28	9	SS-8110410-TP	40	21	135-18659	36	1	141-20109	36	51
SM-7030550-TP	4	35	SS-8150510-TP	14	44	135-18709	14	61	141-20208	36	52
SM-8040302-TP	36	41	SS-9090813-TP	34	8	135-18709	36	13	141-20307	36	54
SM-8040302-TP	36	43	SS-9110460-CP	32	45	135-29607	8	34	141-20406	36	55
SM-8040310-SS	4	37	SS-9110460-CP	40	37	135-33104	36	44	141-20505	36	53
SM-8040310-SS	4	45	SS-9110543-CP	32	52	135-40901	32	13	141-21255	36	90
SM-8040802-TP	2	76	SS-9111010-SP	10	16	135-40901	40	34	141-21263	36	89
SM-8050402-TP	6	15	SS-9111010-SP	40	30	135-42402	36	11	141-21354	36	91
SM-8050502-TP	2	74	SS-9151120-CP	32	61	135-42451	36	4	141-21701	36	71
SM-8050512-TP	14	49	SS-9621413-SP	32	44	135-42501	36	16	141-21800	36	67
SM-8050592-TP	12	2	SS-9621413-SP	40	38	135-42915	36	10	141-21909	36	72
SM-80506A2-TP	4	27	ST-9053511-SR	20	3	135-42964	36	5	141-22006	36	68
SM-80506A2-TP	4	43				135-43012	36	17	141-35305	36	42
SM-80506A2-TP	30	9	TA-0750704-R0	2	48	135-48003	36	31	141-36402	14	37
SM-8050602-TP	10	19	TA-0850604-R0	2	49	135-48102	14	78	141-37509	36	76
SM-80606A2-TP	10	37	TA-1050504-R0	2	50	135-48102	36	8	141-37608	36	75
SM-8060602-TP	14	10	TA-1250406-R0	2	51	135-48151	36	3	141-37707	36	62
SM-8060612-TP	2	22	TA-1550902-R0	2	54	135-48201	14	79	141-37806	36	78
SM-80608A2-TP	4	57	TA-2100904-R0	2	55	135-48201	36	15	141-37905	36	77
SM-8060812-TP	4	15	TA-2100904-R0	2	87	135-48300	14	59	141-38002	36	63
SM-8060812-TP	6	10				135-48300	36	45	141-41402	32	36
SM-8060812-TP	8	17	WP-0370316-SD	34	7	135-48508	36	9	141-41402	40	7
SM-8060812-TP	12	10	WP-0430800-SC	2	90	135-48557	36	2	141-45106	32	1
SM-8060812-TP	14	13	WP-0430800-SC	22	47	135-48607	36	14	141-45650	32	5
SM-8060812-TP	14	15	WP-0430800-SD	6	48	135-54506	36	32	141-45858	32	4
SM-8061010-TP	8	16	WP-0450000-SD	10	48	135-54803	14	77	141-46054	40	1
SM-8061050-TP	8	68	WP-0450801-SD	10	3	135-54803	36	39	141-46104	32	6
SM-8480652-TP	4	5	WP-0450801-SD	28	8	135-61303	36	21	141-46104	40	6

NUMERICAL INDEX OF PARTS

索引

PART NO 品番	PAGE 頁	REF NO	PART NO 品番	PAGE 頁	REF NO	PART NO 品番	PAGE 頁	REF NO	PART NO 品番	PAGE 頁	REF NO
141-46203	32	7	262-61206	2	72	400-10470	8	67	400-89366	8	19
141-46203	40	5	262-61305	2	70	400-10471	8	18	400-90058	4	38
141-46302	32	8	262-61503	2	78	400-10475	8	57	400-96325	18	14
141-46401	32	14	262-61602	2	60	400-10503	10	38	400-96326	18	17
141-46401	40	10	262-61701	2	61	400-10504	10	39	400-96327	18	19
141-46708	34	10	265-00306	4	61	400-10525	12	12	400-96354	18	1
141-46757	34	6	265-01304	10	22	400-10526	12	16	401-02261	2	45
141-46807	34	9	265-01502	14	9	400-10536	14	7	401-03154	14	68
141-46906	32	56	265-01858	8	24	400-10570	14	71	401-03155	14	67
141-48209	40	49				400-10571	2	35	401-04916	26	19
141-48407	32	3	400-04254	6	5	400-10574	4	50	401-05465	22	15
141-48803	34	15	400-05390	24	15	400-10575	8	13	401-10812	4	63
141-48852	34	12	400-05390	26	13	400-11511	8	48	401-10813	4	64
141-48902	34	20	400-05732	16	3	400-11512	8	46	401-10825	4	7
141-48951	34	18	400-05734	16	12	400-11949	30	49	401-10827	8	59
141-49009	32	19	400-06323	28	15	400-12127	8	2	401-10841	4	25
141-49058	32	15	400-06484	28	3	400-13721	8	4	401-10841	30	7
141-49108	32	25	400-06495	16	6	400-16194	28	27	401-10842	4	26
141-49157	32	21	400-06495	26	21	400-16195	28	11	401-10842	30	8
141-49603	38	11	400-06496	16	7	400-17202	6	42	401-10844	28	17
170-07402	20	11	400-06497	16	9	400-21851	36	73	401-10846	8	66
			400-06515	4	36	400-21852	36	69	401-10846	30	48
229-01409	2	81	400-06516	4	44	400-21853	36	74	401-10856	8	38
229-01805	2	47	400-06525	30	45	400-21854	36	70	401-11214	22	17
229-02506	2	11	400-06575	8	37	400-21855	36	64	401-11214	26	4
229-06408	4	52	400-06577	8	28	400-21856	36	65	401-12990	4	6
229-06457	4	51	400-06578	8	15	400-21857	36	66	401-12993	4	11
229-20508	2	37	400-06661	6	8	400-21858	36	56	401-12994	8	11
229-21308	10	27	400-06665	6	20	400-21859	36	57	401-12995	8	72
229-21407	10	28	400-06666	6	14	400-21869	36	79	401-13427	24	10
229-21506	2	25	400-06671	6	24	400-21870	36	80	401-13427	26	11
229-21506	10	31	400-06678	6	46	400-21871	36	81	401-14373	22	6
229-21506	10	40	400-06712	12	6	400-21872	36	85	401-14373	26	6
229-21605	10	33	400-06716	6	9	400-21873	36	58	401-14375	22	13
229-21803	10	30	400-06716	12	9	400-21874	36	82	401-14375	26	5
229-28808	10	42	400-06717	12	11	400-21875	36	86	401-14398	22	16
229-28808	32	54	400-06721	30	25	400-21876	36	59	401-15874	22	7
229-32800	28	2	400-06725	30	20	400-21877	36	83	401-15876	22	9
229-33105	28	23	400-06726	30	21	400-21878	36	87	401-15877	22	10
229-33204	28	24	400-06736	14	11	400-21879	36	60	401-15878	22	11
229-45307	10	34	400-06737	14	24	400-21880	36	84	401-15879	22	12
229-45703	2	27	400-06738	14	46	400-21881	36	88	401-24986	4	58
235-17501	12	40	400-06739	14	25	400-21882	36	61	401-36292	4	39
235-17600	12	41	400-06740	14	22	400-23371	24	16	401-36293	4	41
235-17709	12	42	400-06836	8	65	400-23371	26	12	401-37370	16	16
235-17808	12	43	400-06840	8	64	400-23831	6	11	401-37370	26	17
236-30007	8	32	400-06935	32	2	400-26818	4	14	401-38137	4	46
236-30007	8	33	400-06937	30	54	400-30939	4	12	401-38137	26	28
236-38109	16	8	400-08693	6	27	400-33047	30	55	401-39178	6	1
236-38208	16	10	400-09290	2	21	400-33635	34	3	401-39178	26	25
236-38406	16	11	400-09860	30	18	400-36110	28	10	401-41487	22	5
260-37200	28	5	400-10103	40	50	400-39013	14	66	401-41487	26	8
262-04008	14	51	400-10404	2	5	400-40256	6	6	401-41488	22	3
262-04107	14	52	400-10405	2	13	400-40256	12	4	401-42677	2	18
262-11904	2	33	400-10414	2	31	400-42134	24	7	401-42678	4	1
262-18008	6	36	400-10417	4	3	400-42897	14	19	401-42681	4	56
262-18602	10	41	400-10424	4	21	400-48536	28	1	401-42685	4	2
262-21101	2	17	400-10424	30	3	400-51987	28	4	401-42686	4	4
262-21200	2	83	400-10425	4	22	400-83882	6	26	401-42687	8	55
262-22703	14	12	400-10425	30	4	400-83883	14	76	401-42688	8	56
262-23305	14	14	400-10426	4	23	400-83884	14	48	401-42689	4	19
262-23503	14	21	400-10426	30	5	400-83885	14	45	401-42691	4	20
262-24105	14	55	400-10439	4	65	400-85784	18	2	401-42691	30	2
262-24204	14	58	400-10440	4	66	400-85785	18	3	401-42692	4	28
262-24808	14	43	400-10443	6	16	400-85786	18	4	401-42693	4	31
262-26209	6	13	400-10450	6	31	400-85787	18	5	401-42696	4	32
262-60208	2	63	400-10451	6	37	400-85788	18	6	401-42697	4	30
262-60307	2	69	400-10455	6	39	400-85789	18	7	401-42697	30	12
262-60505	2	73	400-10457	6	40	400-85790	18	8	401-42701	4	29
262-60604	2	75	400-10458	6	41	400-85791	18	9	401-42701	30	11
262-60703	2	77	400-10460	6	34	400-85792	18	10	401-42704	4	55
262-60802	2	59	400-10464	8	6	400-85793	18	11	401-42705	4	48
262-60901	2	64	400-10467	8	7	400-85794	18	12	401-42706	4	49
262-61008	2	65	400-10469	8	8	400-85795	18	13	401-42719	8	35
262-61107	2	66	400-10470	4	67	400-85796	18	16	401-42720	12	18

NUMERICAL INDEX OF PARTS

索引

PART NO 品番	PAGE 頁	REF NO	PART NO 品番	PAGE 頁	REF NO	PART NO 品番	PAGE 頁	REF NO	PART NO 品番	PAGE 頁	REF NO
401-42721	12	44	402-13534	10	4						
401-42725	12	26	402-13534	26	22						
401-42726	26	20	402-13689	8	10						
401-42728	12	1	402-13744	14	1						
401-42729	14	3	402-13744	26	23						
401-42734	14	39	402-13745	14	50						
401-42735	14	41	402-13745	26	24						
401-42747	16	5	402-14524	2	24						
401-42773	2	71	402-16548	10	1						
401-42785	30	1	402-16549	10	46						
401-42786	30	10	402-16987	10	45						
401-42787	30	13	402-16988	10	6						
401-42790	30	14	402-17279	10	9						
401-42806	4	33	402-17357	10	21						
401-42807	30	15	402-18514	10	49						
401-42812	2	79	402-18819	10	44						
401-43093	20	1	402-19866	10	50						
401-43988	22	36									
401-43989	22	48									
401-43990	22	8									
401-44696	4	42									
401-44697	4	40									
401-45901	22	35									
401-45901	26	9									
401-46295	22	4									
401-46295	26	10									
401-46296	24	3									
401-46296	26	14									
401-50131	22	43									
401-52813	22	50									
401-89591	2	3									
401-89592	2	7									
401-89593	2	8									
401-89594	2	29									
401-89595	2	15									
401-89596	2	20									
401-89597	2	10									
401-89598	2	1									
401-89599	2	56									
401-89600	2	62									
401-89607	34	2									
401-89609	2	85									
401-89853	22	49									
401-93892	2	88									
401-93892	26	18									
401-96321	8	51									
402-09402	14	35									
402-09403	14	6									
402-09404	10	15									
402-09407	10	13									
402-09409	10	8									
402-09413	10	12									
402-09415	10	24									
402-09416	10	36									
402-09417	10	32									
402-09418	10	26									
402-09429	6	3									
402-09429	8	9									
402-10742	2	23									
402-11133	22	46									
402-11133	26	7									
402-11680	22	14									
402-11680	26	3									
402-11684	22	1									
402-11684	26	1									
402-11685	22	2									
402-11685	26	2									
402-11686	24	17									
402-11686	26	26									
402-11687	24	18									
402-11687	26	27									
402-12285	16	23									
402-13384	16	22									
402-13384	26	15									
402-13385	26	16									