

PARTS LIST

LBH-1790S PARTS LIST

下記 URL (PARTS Website/PC サイト) より、便利な検索機能のついた Web Parts Book をご利用頂けます。
ご利用には会員登録が必要です。(無料)

<https://juki.aftama.com/JUKI/JA>

You can use a Web Parts Book with a convenient search function from the URLs (PARTS Website/PC-site)
below. To use the PARTS Website, free membership registration is required.

<https://juki.aftama.com/JUKI/EN>

HOW TO MAKE USE OF THIS PARTS LIST

- 1.As to “#01” and “#02” refer to the “Note” given at the bottom of the respective pages.
- 2.Codes on the “Qty” column
 - Each numeral indicates the number of parts required.
 - “0.1” and “2.5” indicate the length (in meters) of the respective parts.
- 3.Parentheses mean that the corresponding part is a subpart that constructs an assembly part.
- 4.Dotted lines on the Figures indicate assembly parts.
- 5.As to the parts with marks of “☆”(Consumable parts)and “◎”(optional parts)on the respective parts, it is recommended to prepare spares.

パーツリストご利用に際して

1. リストページの #01、#02 の印は、ページ下の “注記” の説明を参照下さい。
2. 数量欄の数字は、個数を表し、0.1、2.5 等の数値は、長さ（単位メートル）を表します。
3. 数量欄の（ ）は、組部品を構成している子部品であることを意味します。
4. イラストページの-----枠は、組構成であることを意味します。
5. リストページの “☆”（消耗部品）、“◎”（オプション部品）の印がついた部品は、予備を準備しておくことをお奨めします。

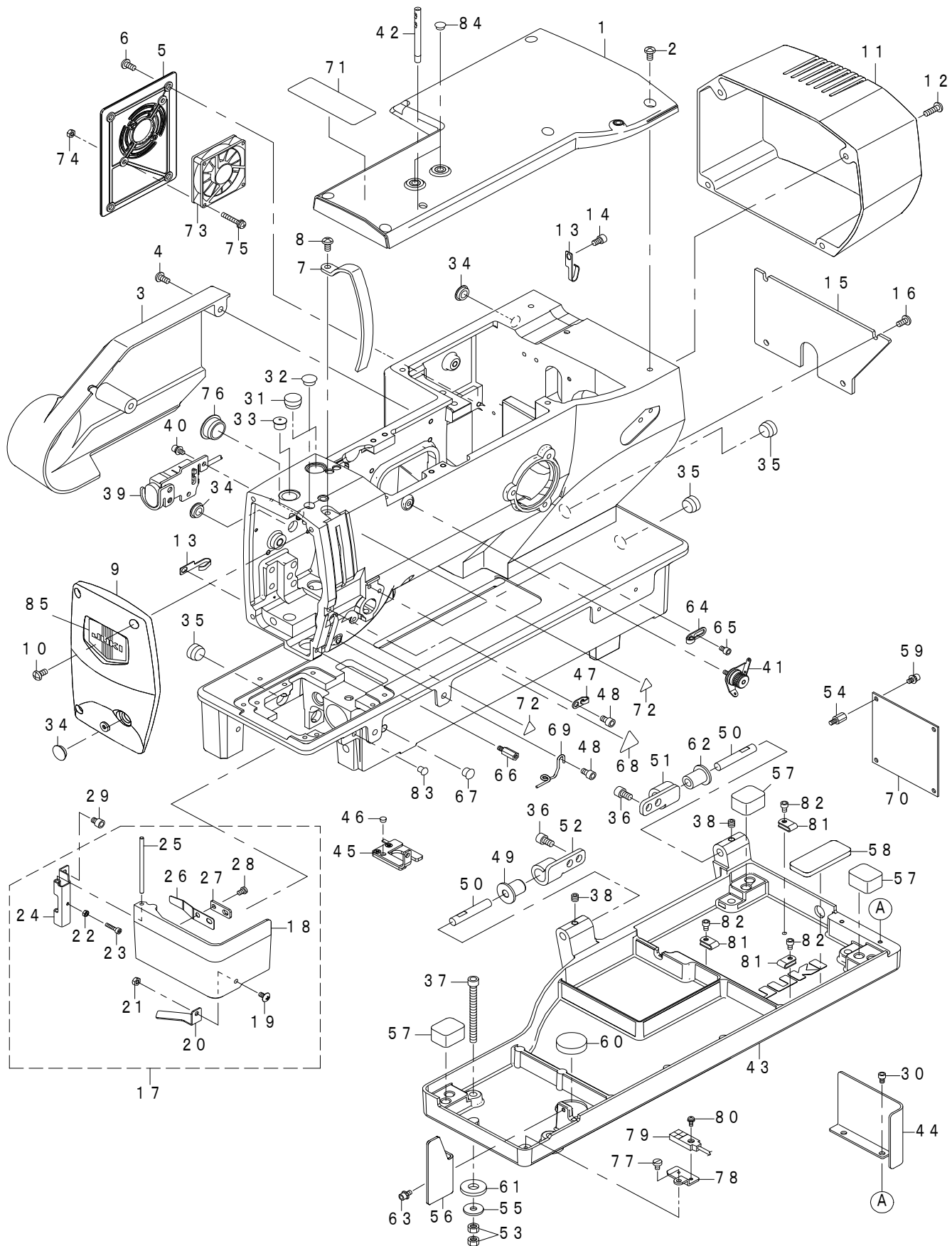
CONTENTS

目次

| | |
|--|----|
| 1. FRAME & MISCELLANEOUS COVER COMPONENTS (1)..... | 1 |
| 頭部・外装関係（1） | |
| 2. FRAME & MISCELLANEOUS COVER COMPONENTS (2)..... | 3 |
| 頭部・外装関係（2） | |
| 3. MAIN SHAFT COMPONENTS..... | 5 |
| 上軸関係 | |
| 4. HOOK DRIVING SHAFT COMPONENTS..... | 7 |
| 下軸関係 | |
| 5. PRESSER & FEED COMPONENTS..... | 9 |
| 押え・送り関係 | |
| 6. NEEDLE BAR ROCKING COMPONENTS..... | 11 |
| 針棒揺動関係 | |
| 7. NEEDLE THREAD TRIMMER COMPONENTS..... | 13 |
| 上糸切り関係 | |
| 8. BOBBIN THREAD TRIMMER COMPONENTS..... | 15 |
| 下糸切り関係 | |
| 9. CLOTH CUTTING KNIFE COMPONENTS..... | 17 |
| 布切りメス関係 | |
| 10. TABLE COMPONENTS..... | 19 |
| 脚卓関係 | |
| 11. OPERATION BOX COMPONENTS (ACCESSORIES OF A CONTROL BOX)..... | 21 |
| 操作ボックス関係（制御ボックスの付属品） | |
| 12. CONTROL BOX COMPONENTS..... | 23 |
| 制御ボックス関係 | |
| 13. WIRING DIAGRAM..... | 25 |
| 電装配線図 | |
| 14. ACCESSORIE PARTS COMPONENTS..... | 27 |
| 付属品関係 | |
| 15. THREAD STAND COMPONENTS..... | 29 |
| 糸立装置関係 | |
| 16. SPECIAL SPECIFICATIONS COMPONENTS (1)..... | 31 |
| 特別仕様関係（1） | |
| 17. SPECIAL SPECIFICATIONS COMPONENTS (2)..... | 33 |
| 特別仕様関係（2） | |
| 18. EXCHANGING PARTS..... | 35 |
| 交換部品 | |
| NUMERICAL INDEX OF PARTS..... | 37 |
| 索引 | |

1. FRAME & MISCELLANEOUS COVER COMPONENTS (1)

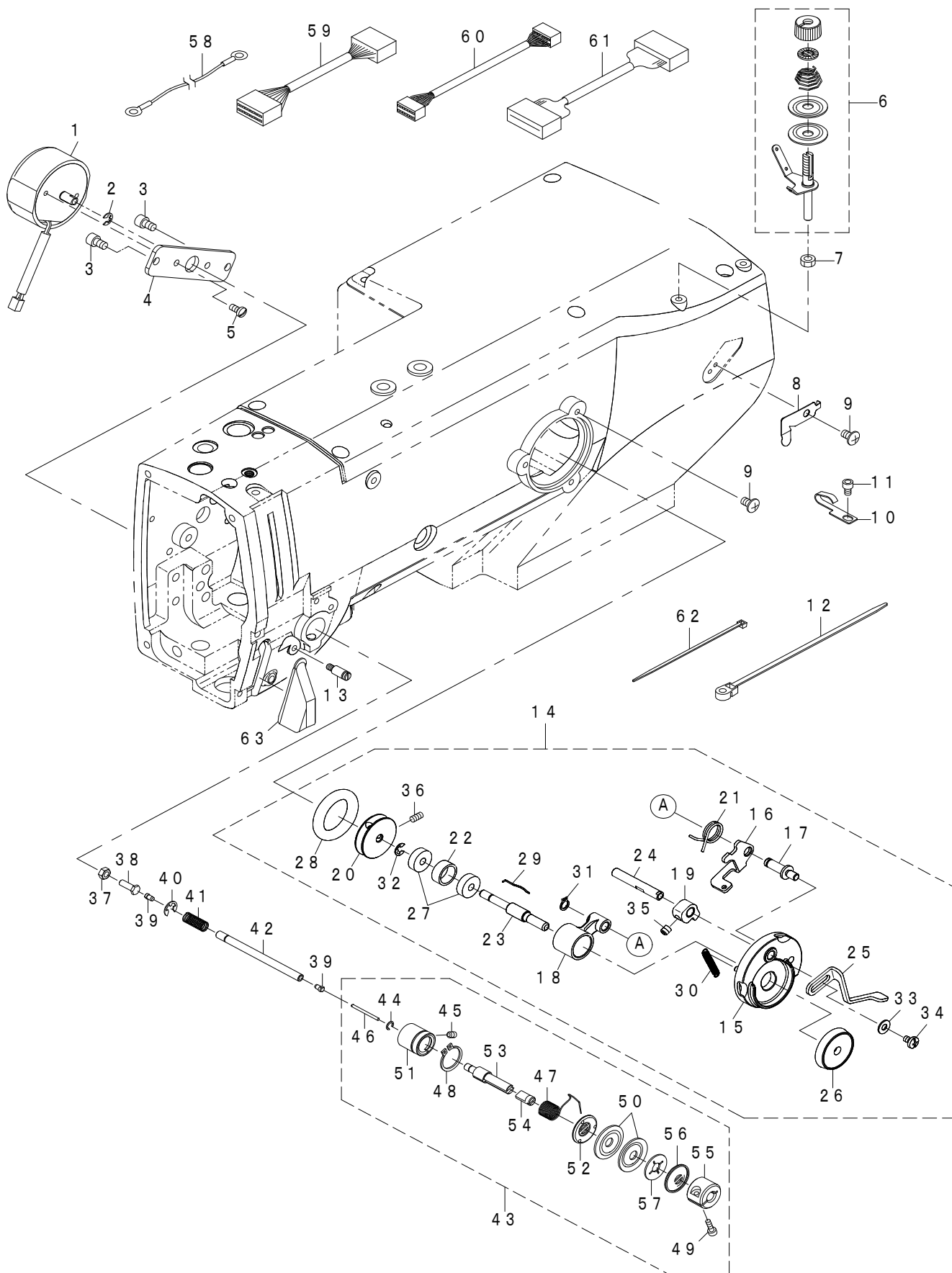
頭部・外装関係 (1)



| REF.NO | NOTE | PART NO | DESCRIPTION | 品名 | Qty |
|--------|------|---------------|--------------------------------|-------------------|-----|
| 1 | | 402-03134 | UPPER_COVER | 上面カバー | 1 |
| 2 | | SM-4051055-SP | SCREW | なべねじ | 4 |
| 3 | | 401-89633 | LEFT_COVER | 左側面カバー | 1 |
| 4 | | SM-4051055-SP | SCREW | なべねじ | 2 |
| 5 | | 401-89613 | LEFT_COVER_B | 左側面カバーB | 1 |
| 6 | | SM-4051055-SP | SCREW | なべねじ | 4 |
| 7 | | 401-89616 | THREAD_TAKE_UP_LEVER_COVER | 天秤カバー | 1 |
| 8 | | SM-4051055-SP | SCREW | なべねじ | 1 |
| 9 | | 401-89617 | FRONT_COVER | フロントカバー | 1 |
| 10 | | SM-4051055-SP | SCREW | なべねじ | 3 |
| 11 | | 401-89615 | MOTOR_COVER | モーターカバー | 1 |
| 12 | | SM-4051655-SP | SCREW M5 L=16 | なべねじ M5 L=16 | 4 |
| 13 | | 262-30409 | LUBRICATING OIL WICK STOPPER | 給油油芯止め | 2 |
| 14 | | SM-6050802-TP | SCREW M5X0.8 L=8 | 六角穴ボルト M5X0.7 L=8 | 1 |
| 15 | | 401-89614 | REAR_COVER | リアカバー | 1 |
| 16 | | SM-4051055-SP | SCREW | なべねじ | 4 |
| 17 | | 401-89635 | HOOK_OIL_SHIELD_COVER_COMPL | 釜カバー結合 | 1 |
| 18 | | 401-89636 | HOOK_OIL_SHIELD_COVER | 釜カバー | (1) |
| 19 | | SM-0040801-SC | SCREW | トラスねじ M4 L=8 | (1) |
| 20 | | 401-45328 | SENSOR SLIT PLATE C | センサスリット板C | (1) |
| 21 | | NM-6040001-SC | NUT M4X0.7 TYPE1 | 六角ナット M4X0.7 1種 | (1) |
| 22 | | NM-6030001-SD | NUT M3X0.5 | 六角ナット M3X0.5 1種 | (1) |
| 23 | | SM-6031402-TP | SCREW | 六角穴ボルト | (1) |
| 24 | | 137-03806 | HOOK OIL SHIELD HINGE | 釜カバーヒンジ | (1) |
| 25 | | 137-03905 | HINGE PIN | 釜カバーヒンジ軸 | (1) |
| 26 | ★ | 401-41710 | HINGE_SPRING | ヒンジばね | (1) |
| 27 | | 401-41711 | HINGE_SPRING_WASHER | ヒンジばね座金 | (1) |
| 28 | | SM-4040655-SP | SCREW M4 L=6 | なべ小ねじ M4 L=6 | (1) |
| 29 | | SM-6050652-TP | HEXAGON SOCKET HEAD SCREW M5X6 | 六角穴付きボルト | 2 |
| 30 | | SM-6040602-TP | SCREW M4 L=6 | 六角穴ボルト M4X0.7 L=6 | 2 |
| 31 | | TA-1550902-R0 | PLUG | 止栓 D=15.5 L=9 | 1 |
| 32 | | TA-1050504-R0 | RUBBER PLUG | 止栓 | 1 |
| 33 | | 401-41795 | PBL_METAL_CAP | 押えメタルキャップ | 1 |
| 34 | | TA-1250406-R0 | RUBBER PLUG D=12.5 L=4 | 止栓 D=12.5 L=4 | 3 |
| 35 | | TA-1550902-R0 | PLUG | 止栓 D=15.5 L=9 | 3 |
| 36 | #01 | SM-6061002-TP | SCREW M6 L=10 | 六角穴ボルト M6 L=10 | 4 |
| 37 | | SM-6067052-TP | HEXAGON BOLT | 六角穴ボルト | 1 |
| 38 | | SM-80606A2-TP | SCREW M6 L=6 | 六角穴付き止めねじ M6 L=6 | 2 |
| 39 | | 401-89631 | SWITCH ASM. | 一時停止スイッチ組 | 1 |
| 40 | | SL-6040892-TN | SCREW | 座金付き六角穴ボルト | 2 |
| 41 | | 400-50700 | PRE-TENSION CONTROLLER ASM. | プリテンション組 | 1 |
| 42 | #01 | 225-02504 | THREAD GUIDE BAR | 糸案内棒 | 1 |
| 43 | | 401-89634 | BED_BASE_N | ベッドベースN | 1 |
| 44 | | 401-89618 | BED_REAR_COVER | ベッドリアカバー | 1 |
| 45 | ★ | 401-41706 | ASSY_LED_DEVICE | LED照明装置組 | 1 |
| 46 | | TA-0500301-R0 | PLUG 5X5.8 L=3 | 止栓 5X5.8 L=3 | 1 |
| 47 | | 139-22208 | TAKE-UP THREAD GUIDE B | 天秤糸案内 B | 1 |
| 48 | | SM-6050802-TP | SCREW M5X0.8 L=8 | 六角穴ボルト M5X0.8 L=8 | 2 |
| 49 | #01 | 400-06314 | HINGE_BUSH | ヒンジブッシュ | 1 |
| 50 | | 137-00604 | HINGE PIN | ヒンジ軸 | 2 |
| 51 | #01 | 137-00406 | HINGE PLATE A | ヒンジ板 A | 1 |
| 52 | #01 | 137-00505 | HINGE PLATE B | ヒンジ板 B | 1 |
| 53 | | NM-6060001-SD | NUT M6 | 六角ナット M6 1種 | 2 |
| 54 | | KX-0000003-80 | SPACER | スペーサ | 4 |
| 55 | | WP-0612056-SD | WASHER 6.1X18.5X2 | 平座金 6.1X18.5X2 | 1 |
| 56 | #01 | 139-43303 | OIL SHIELD | 釜油防板 | 1 |
| 57 | | 400-08977 | RUBBER C | 防振ゴムC | 3 |
| 58 | | 400-08978 | RUBBER D | 防振ゴムD | 1 |
| 59 | | SL-6040892-TN | SCREW | 座金付き六角穴ボルト | 4 |
| 60 | | E2002-855-000 | Z STOPPER RUBBER | Zストッパーゴム | 1 |
| 61 | | D6056-555-B00 | RUBBER CUSHION (B) | ケース取付けゴム座 | 1 |
| 62 | #01 | 137-00703 | RUBBER HINGE | ゴムヒンジ | 1 |
| 63 | #01 | SL-6040892-TN | SCREW | 座金付き六角穴ボルト | 1 |
| 64 | | 400-09037 | TAKE-UP THREAD GUIDE A | 天秤糸案内 A | 1 |
| 65 | | SM-6040602-TP | SCREW M4 L=6 | 六角穴ボルト M4X0.7 L=6 | 1 |
| 66 | | 401-41713 | STUD | スタッド | 1 |
| 67 | | TA-0850604-R0 | RUBBER PLUG | 止栓 | 1 |
| 68 | | CM-3002000-03 | ATTENTION LABEL | 指げが注意シール (3.1.5) | 1 |
| 69 | | 137-05405 | NEEDLE BAR THREAD GUIDE | 針棒糸案内 | 1 |
| 70 | | 401-38611 | INT PCB ASSY | INT基板組図 | 1 |
| 71 | | CM-3013000-01 | SAFETY LABEL | 頭部注意安全シール (横) | 1 |
| 72 | | CM-3002000-01 | ATTENTION SEAL | 指げが注意シール (1.6) | 2 |
| 73 | | 401-11214 | FAN MOTOR ASSY | ファンモータ組 | 1 |
| 74 | | NM-6040001-SC | NUT M4X0.7 TYPE1 | 六角ナット M4X0.7 1種 | 2 |
| 75 | | SL-4042591-SC | SCREW M4 L=25 | 座金付きなべ小ねじ M4 L=25 | 2 |
| 76 | | TA-2100904-R0 | RUBBER PLUG | 止栓 | 1 |
| 77 | | SM-6040650-TP | SCREW | 平ねじ M4 L=6 | 1 |
| 78 | | 401-45327 | SENSOR PALTE C | センサ取付板C | 1 |
| 79 | | 401-41483 | COVER SENSOR ASSY | カバー開閉検知センサ | 1 |
| 80 | | SL-4030881-SC | SCREW M3 L=8 | 座金付きなべ小ねじ M3 L=8 | 1 |
| 81 | | HX-0015000-00 | CLIP | ケーブルクリップ | 3 |
| 82 | | SM-6040602-TP | SCREW M4 L=6 | 六角穴ボルト M4X0.7 L=6 | 3 |
| 83 | | TA-0550604-R0 | RUBBER PLUG | 止栓 | 1 |
| 84 | | TA-0750404-R0 | PLUG D=7.5 L=3.5 | 止栓 D=7.5 L=3.5 | 2 |
| 85 | | 229-02506 | FACE_COVER_PLATE | 面板化粧板 | 1 |
| | | NOTE(注記) | #01....ACCESSORIE PARTS | 付属品 | |

2. FRAME & MISCELLANEOUS COVER COMPONENTS (2)

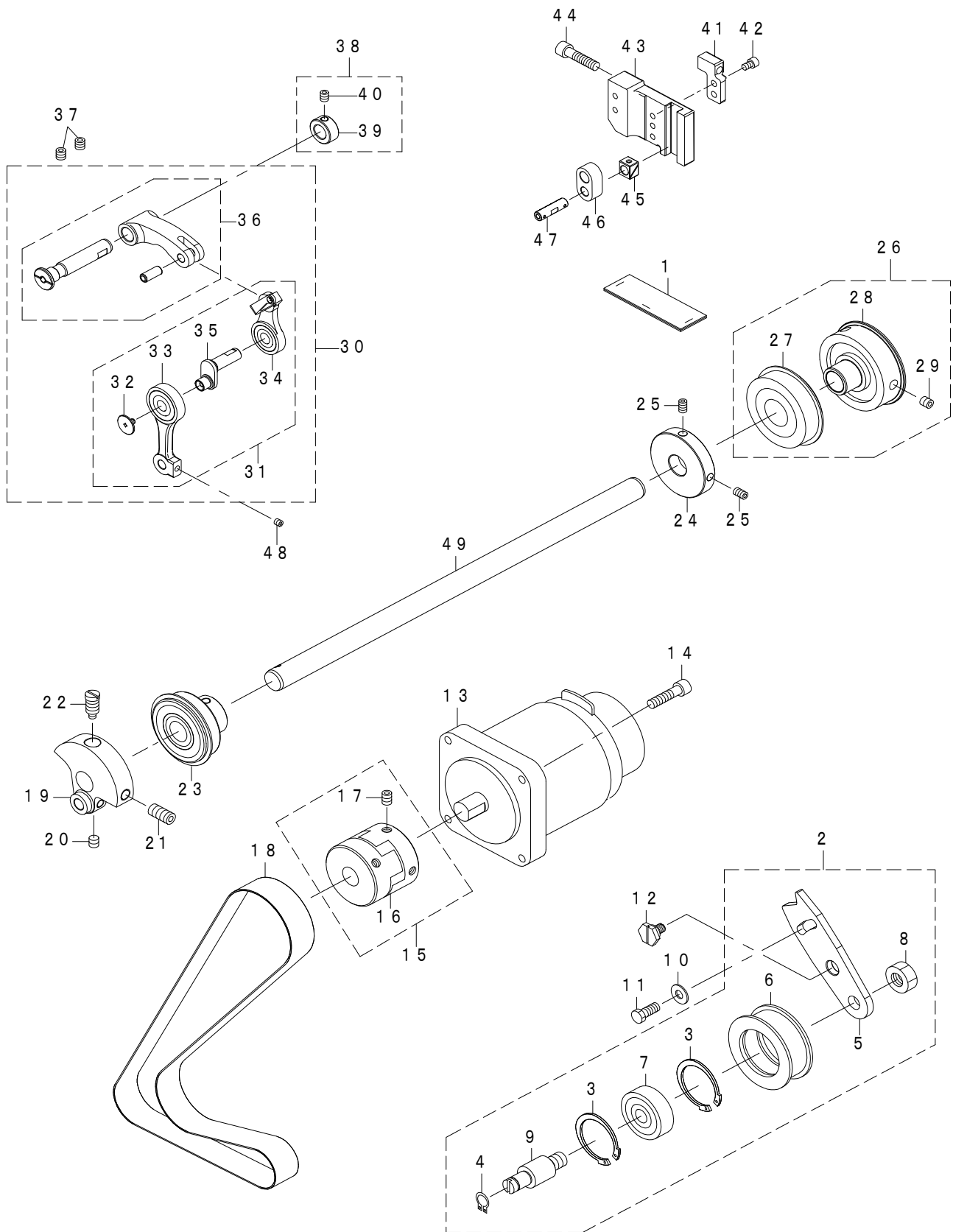
頭部・外装関係 (2)



| REF.NO | NOTE | PART NO | DESCRIPTION | 品名 | Qty |
|--------|------|---------------|------------------------------|-------------------|-----|
| 1 | | 401-74350 | AT_SOLENOID_A | A TソレノイドA | 1 |
| 2 | | RE-0400000-K0 | E-RING 4 | E形止め輪 4 | 1 |
| 3 | | SM-6050802-TP | SCREW M5X0.8 L=8 | 六角穴ボルト M5X0.7 L=8 | 2 |
| 4 | | 402-03121 | AT SOLENOID FITTING PLATE | A Tソレノイド取付板 | 1 |
| 5 | | SM-7040800-SL | SCREW | 丸平ねじ | 2 |
| 6 | | 400-91212 | BOBBIN_THREAD_TENSION_ASM. | 糸巻き糸調子(組) | 1 |
| 7 | | NM-6050001-SD | NUT M5X0.8 | 六角ナット M5X0.8 1種 | 1 |
| 8 | ☆ | 400-37008 | THREAD_CUTTER | 糸切り保持板 | 1 |
| 9 | | SM-0050801-SC | SCREW | トラスねじ M5 L=8 | 4 |
| 10 | | 262-30409 | LUBRICATING OIL WICK STOPPER | 給油油芯止め | 3 |
| 11 | | SM-6040602-TP | SCREW M4 L=6 | 六角穴ボルト M4X0.7 L=6 | 2 |
| 12 | | HX-0015100-0A | CABLE BAND | 束線パーツ | 2 |
| 13 | | 400-04252 | UTT_SUSPENSION_SCREW_9 | UTT サスペンションねじ 9 | 1 |
| 14 | | 401-89628 | ASSY_BTW | 糸巻き組 | 1 |
| 15 | | 401-89600 | BTW_BASE | 糸巻取付台 | (1) |
| 16 | | 262-60208 | BTW_CAM_PLATE | 糸巻き調節板 | (1) |
| 17 | | 262-60307 | BTW_BASE_SHAFT | 糸巻き調節板軸 | (1) |
| 18 | | 262-60406 | BTW_SHAFT_BASE | 糸巻き腕 | (1) |
| 19 | | 262-60505 | BTW_CAM_LEVER | 糸巻きカム | (1) |
| 20 | | 262-60604 | BTW_WHEEL | 糸巻き車 | (1) |
| 21 | | 400-11144 | BTW_TORSION_SPRING | 糸巻きねじりばね | (1) |
| 22 | | 262-60802 | BTW_BEARING_SPACER | 糸巻きベアリングスペーサ | (1) |
| 23 | | 400-11145 | BTW_SHAFT | 糸巻き軸 | (1) |
| 24 | | 400-11146 | BTW_LEVER_SHAFT | 糸巻きレバー軸 | (1) |
| 25 | | 400-21933 | BTW_LEVER | 糸巻きレバー | (1) |
| 26 | | 262-61206 | BTW_SPACER | 糸巻きスペーサ | (1) |
| 27 | | 262-61305 | BTW_BEARING | 糸巻きベアリング | (2) |
| 28 | ☆ | 262-61503 | BTW_WHEEL_RUBBER | 糸巻き摩擦車 | (1) |
| 29 | ☆ | 262-61602 | BOBBIN_SPRING | ボビン止めばね | (1) |
| 30 | | 262-61701 | BTW_SPRING | 糸巻き調節板ばね | (1) |
| 31 | | RC-0560711-KP | RETAINING RING | C形止め輪 | (1) |
| 32 | | RE-0400000-K0 | E-RING 4 | E形止め輪 4 | (1) |
| 33 | | WP-0450826-SC | WASHER 4.5X10X0.8 | 平座金 4.5X10X0.8 | (1) |
| 34 | | SM-5040655-SN | SCREW | バインドねじ | (1) |
| 35 | | SM-8050502-TP | SCREW M5 L=5 | 止めねじ | (1) |
| 36 | | SM-8040802-TP | SCREW M4X8 | 止めねじ M4X0.7 L=8 | (2) |
| 37 | | NM-6040000-SN | NUT M4 | 六角ナット M4 | 1 |
| 38 | | 401-74311 | SCREW | M4ボルト | 1 |
| 39 | | 262-01004 | PIN GUIDE | ピンガイド | 2 |
| 40 | | RE-0500000-K0 | E-RING | E形止め輪 5 | 1 |
| 41 | | 229-20409 | THREAD RELEASE PIN SPRING | 糸緩めピンばね | 1 |
| 42 | | 401-91268 | THREAD_TENSION_SHAFT | 糸緩め補助ピン | 1 |
| 43 | | 401-72470 | THREAD_TENSION_ASM | 糸調子組 | 1 |
| 44 | | RC-0410415-KP | C-RING | C形止め輪 | (1) |
| 45 | | SM-8040612-TP | SCREW M4 L=6 | 止めねじ M4 L=6 | (1) |
| 46 | | B3118-552-H00 | THREAD RELEASE PIN | 糸緩めピン H | (1) |
| 47 | ☆ | 229-21605 | THREAD TAKE-UP SPRING | 糸取りばね | (1) |
| 48 | | RC-1700001-KP | C-RING | C形止め輪 | (1) |
| 49 | | SM-6031002-TN | SCREW M3 L=10 | 六角穴ボルト M3 L=10 | (1) |
| 50 | | 229-21506 | THREAD TENSION DISK | 糸調子皿 | (2) |
| 51 | | 401-74313 | TENSION_POST_BASE_ASM | 糸調子台(組) | (1) |
| 52 | | 401-26724 | TENSION_DISC HOLDER | 糸調子皿押え | (1) |
| 53 | | 401-72472 | AT_SHAFT | A T糸調子棒 | (1) |
| 54 | | 401-72473 | DISK_STOPPER HOLDER_CAP_PIN | 糸調子キャップピン | (1) |
| 55 | | 401-72474 | DISK_STOPPER HOLDER_CAP | 糸調子キャップ | (1) |
| 56 | | B3132-012-000 | TENSION DISC HOLDER | 糸調子皿押え | (1) |
| 57 | ☆ | 401-74312 | THREAD_TENSION_DISK_RUBBER | 皿押えゴム | (1) |
| 58 | | 141-15554 | HEAD GROUND CABLE A ASM. | 頭部アースケーブル組 | 1 |
| 59 | | 401-41478 | INT CORE B ASSY | I N TコードB組 | 1 |
| 60 | | 401-41479 | INT CORD C ASSY | I N TコードC組 | 1 |
| 61 | | 401-41477 | INT CORD A ASSY | I N TコードA組 | 1 |
| 62 | | EA-9500B01-00 | CABLE BAND | 束線バンド | 10 |
| 63 | | 137-05207 | THREAD PATH GUIDE PLATE | 糸道案内板 | 1 |

3. MAIN SHAFT COMPONENTS

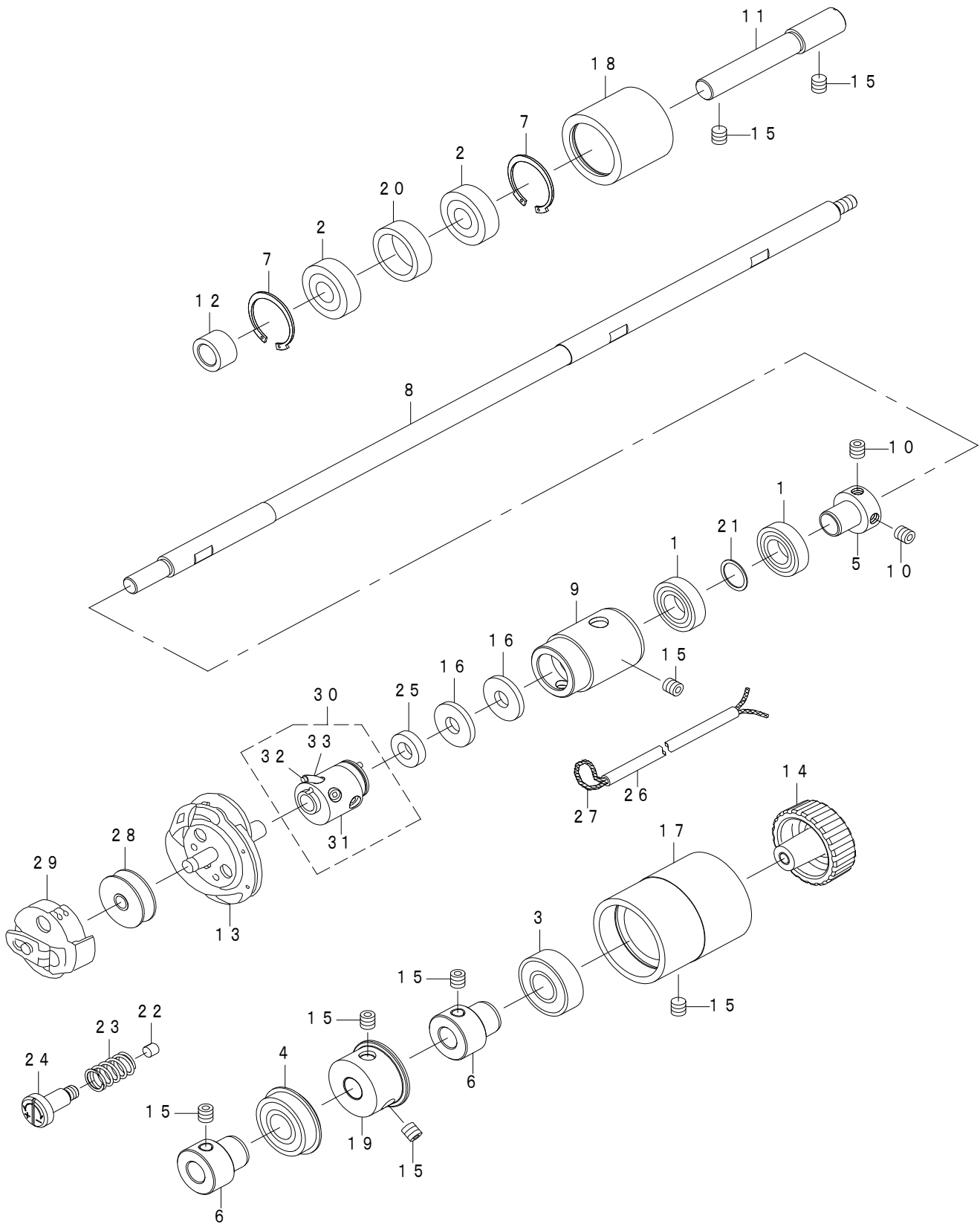
上軸関係



| REF.NO | NOTE | PART NO | DESCRIPTION | 品名 | Qty |
|--------|------|---------------|---------------------------|--------------------|-----|
| 1 | | 400-11517 | NEEDLE_BAR_CRANK_FELT | ニードルバークランクフェルト | 1 |
| 2 | | 401-42152 | IDLER_ASSY | アイドラ組 | 1 |
| 3 | | RC-3781518-KP | RETAINING RING | C形止め輪 | (2) |
| 4 | | RC-0100001-KP | SNAP RING M10 | C形止め輪 9.3 | (1) |
| 5 | | 401-43150 | IDLER FIXED PLATE | アイドラ固定板 | (1) |
| 6 | | 401-41721 | IDLER_PULLEY | アイドラプーリ | (1) |
| 7 | | SB-1100007-00 | BALL BEARING | ころがり軸受 | (1) |
| 8 | | NM-6100001-SD | NUT M10 | 六角ナット M10 1種 | (1) |
| 9 | | 401-41720 | IDLER_SHAFT | アイドラ軸 | (1) |
| 10 | | WP-0621046-SP | WASHER | 平座金 | 1 |
| 11 | | SM-9061403-CP | SCREW M6 L=14 | 六角ボルト | 1 |
| 12 | | 400-04185 | HINGE_SCREW | ねじ | 1 |
| 13 | | 401-38137 | IPM550W MOTOR | IPM550Wモータ | 1 |
| 14 | | SM-6052002-TR | SCREW M5 L=20 | 六角穴ボルト M5X0.8 L=20 | 4 |
| 15 | | 400-51473 | COUPLING ASM. | カップリング組 | 1 |
| 16 | | 400-51474 | COUPLING | カップリング | (1) |
| 17 | | SM-80608A2-TP | SCREW M6 L=8 | 六角穴付き止めねじ M6 L=8 | (4) |
| 18 | | 401-41719 | TIMING BELT | タイミングベルト | 1 |
| 19 | | 401-41716 | COUNTER_WEIGHT | 釣合錘 | 1 |
| 20 | | SM-80606A2-TP | SCREW M6 L=6 | 六角穴付き止めねじ M6 L=6 | 1 |
| 21 | | SM-8081652-TP | SCREW M8 L=16 | ねじ M8 L=16 | 1 |
| 22 | | 400-04171 | COUNTER_WEIGHT_SCREW | ねじ | 1 |
| 23 | | 401-50011 | FRONT_BEARING | 上軸前ベアリング | 1 |
| 24 | | 400-10534 | BTW_DRIVING_WHEEL | 糸巻き駆動車 | 1 |
| 25 | | 400-10535 | DRIVING_WHEEL_SCREW | 糸巻き駆動車止めねじ | 2 |
| 26 | | 402-10180 | ASSY MAIN SHAFT BEARING | 上軸後ベアリング組 | 1 |
| 27 | | SB-1200008-C0 | BEARING | ころがり軸受 | (1) |
| 28 | | 402-03064 | SPROCKET_A | スプロケットA | (1) |
| 29 | | SM-80606A2-TP | SCREW M6 L=6 | 六角穴付き止めねじ M6 L=6 | (2) |
| 30 | | 401-41725 | THREAD_TAKE_UP_COMP | 天秤総組 | 1 |
| 31 | | 401-41726 | THREAD_TAKE_UP_ASM_C | 天秤C組 | (1) |
| 32 | | 229-18304 | SCREW | 天秤クランク左ねじ | (1) |
| 33 | | 401-42880 | NEEDLE_BAR_CRANK_ROD_ASM. | 針棒クランクロッド組 | (1) |
| 34 | | 401-41727 | THREAD_TAKE_UP_ASM_B | 天秤B組 | (1) |
| 35 | | 401-41730 | NEEDLE_BAR_CRANK | 針棒クランク | (1) |
| 36 | | 401-42878 | TAKE_UP_CRANK_ASM. | 天秤クランク軸組 | (1) |
| 37 | | SM-80608A2-TP | SCREW M6 L=8 | 六角穴付き止めねじ M6 L=8 | 2 |
| 38 | | 402-03068 | THRUST COLLAR ASM | 天秤クランクピンスラストカラー組 | 1 |
| 39 | | 402-03090 | THRUST COLLAR | 天秤クランクピンスラストカラー | (1) |
| 40 | | SM-80506A2-TP | SCREW M5 L=6 | 六角穴付き止めねじ M5 L=6 | (1) |
| 41 | | 402-03150 | AT SHAFT BASE | AT軸土台 | 1 |
| 42 | | SM-6040602-TP | SCREW M4X0.7 L=6 | 六角穴ボルト M4X0.7 L=6 | 2 |
| 43 | | 402-03152 | SQUARE_BLOCK_GUIDE | 角駒土台 | 1 |
| 44 | | SM-6062502-TP | SCREW M6 L=25 | 六角穴ボルト M6 L=25 | 3 |
| 45 | | 402-03139 | SQUARE BLOCK | 角駒 | 1 |
| 46 | | 402-03125 | NEEDLE_BAR_ROD | 針棒ロッド | 1 |
| 47 | | 402-03137 | NEEDLE CRANK SHAFT | 針棒クランク軸 | 1 |
| 48 | | SM-8040412-TP | SET SCREW M4 L=4 | 止めねじ | 1 |
| 49 | | 401-41717 | MAIN_SHAFT | 上軸 | 1 |

4. HOOK DRIVING SHAFT COMPONENTS

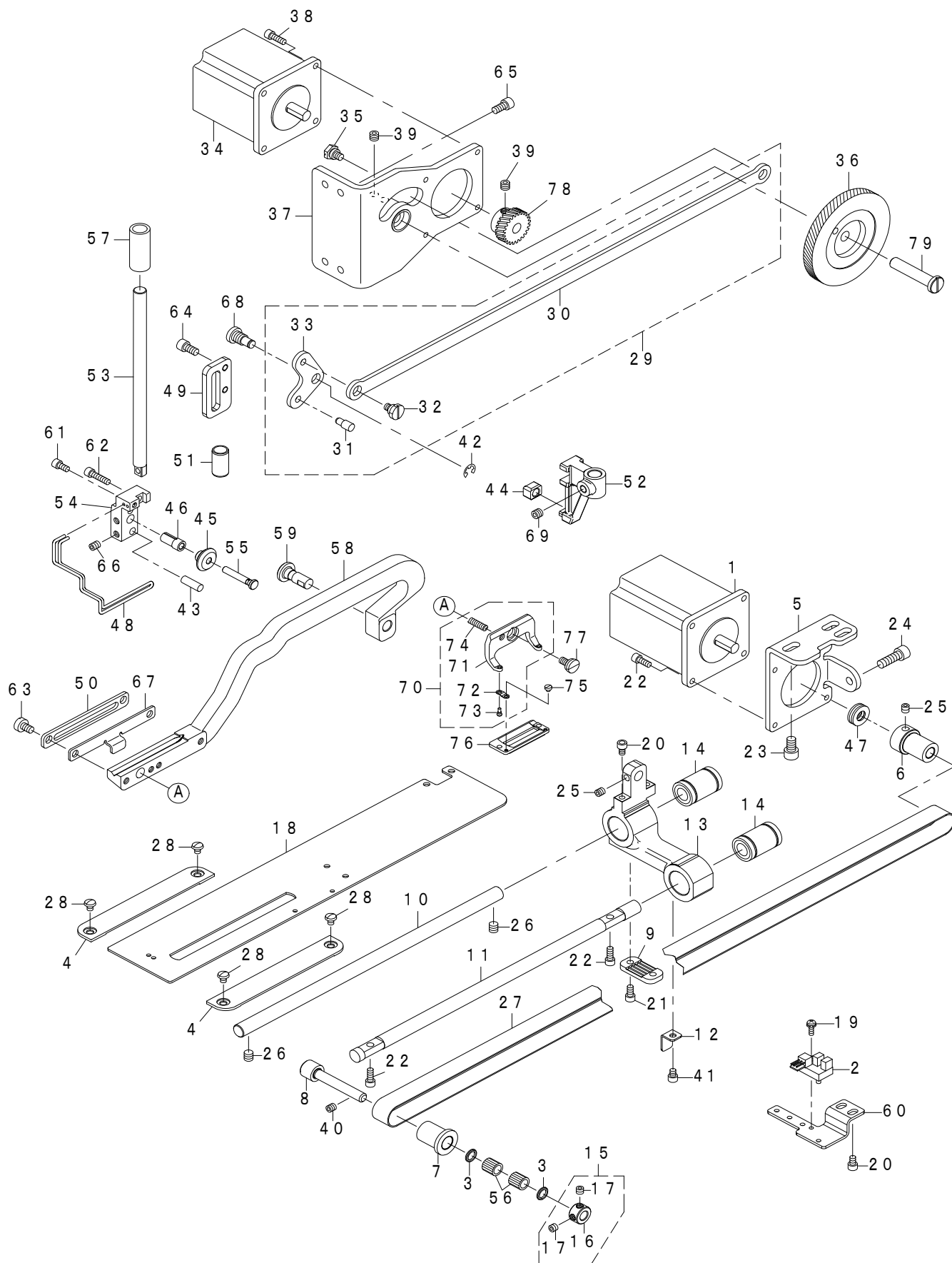
下軸関係



| REF.NO | NOTE | PART NO | DESCRIPTION | 品名 | Qty |
|--------|------|---------------|------------------------------|------------------|---------|
| 1 | | SB-1120016-00 | BEARING | ベアリング | 2 |
| 2 | | SB-1100006-00 | BALL BEARING | ころがり軸受 | 2 |
| 3 | | SB-1150002-00 | BEARING | ベアリング | 1 |
| 4 | | SB-1150015-00 | BEARING | ころがり軸受 | 1 |
| 5 | | 400-04188 | BEARING_SUPPORT | ベアリングサポート | 1 |
| 6 | | 402-03086 | LOWER SHAFT INNER BUSH | 下軸後軸受ブッシュ | 2 |
| 7 | | RC-2791218-KP | RETAINING RING | C形止め輪 | 2 |
| 8 | | 400-04186 | HOOK_DRIVING_SHAFT | フックドライブシャフト | 1 |
| 9 | | 400-04187 | HOOK_DRIVING_SHAFT_METAL | フックドライブシャフトメタル | 1 |
| 10 | | SM-8050502-TP | SCREW M5 L=5 | 止めねじ | 2 |
| 11 | | 137-10306 | INTERMEDIATE SPROCKET SHAFT | 中間スプロケット軸 | 1 |
| 12 | | 137-10504 | INTERMEDIATE SPROCKET WASHER | 中間スプロケット受輪 | 1 |
| 13 | ☆ | 137-29066 | HOOK COMPL. | 釜結合 | 1 |
| 14 | | 401-41739 | LOWER_SHAFT_KNOB_B | 下軸ノブB | 1 |
| 15 | | SM-80606A2-TP | SCREW M6 L=6 | 六角穴付き止めねじ M6 L=6 | 8 |
| 16 | | 400-11355 | OIL_FILTER | 給油フィルタ | 2 |
| 17 | | 145-04401 | BEARING_SUPPORT | 下軸ベアリング受 | 1 |
| 18 | | 400-04180 | SPROCKET_B | スプロケット B | 1 |
| 19 | | 402-03065 | SPROCKET_C | スプロケット C | 1 |
| 20 | | 137-10405 | INTERMEDIATE SPROCKET RING | 中間スプロケットリング | 1 |
| 21 | | 400-06317 | WASHER | ワッシャー | 1 |
| 22 | | 401-42753 | ADJUSTING_PIN_B | 調節ピンB | 1 |
| 23 | | 401-42754 | ADJUSTING_SPRING_B | 調節ばねB | 1 |
| 24 | | 401-42752 | ADJUSTING_SCREW_B | 調節ねじB | 1 |
| 25 | | 400-06320 | FELT | フェルト | 1 |
| 26 | | 236-30007 | TUBE | チューブ | 1 |
| 27 | | CQ-2020000-00 | OIL WICK | 油芯 | 1 |
| 28 | ☆ | B1811-771-000 | BOBBIN | ボビン | 1 |
| 29 | ☆ | 137-29769 | BOBBIN CASE ASM. | ボビンケース組 | 1 |
| 30 | | 137-29652 | HOOK SLEEVE CONNec. | 釜軸継手結合 | 1 |
| 31 | | 137-29603 | HOOK SLEEVE | 釜軸継手 | (1) |
| 32 | | CQ-2520000-00 | OIL WICK | 油芯 | (0.04) |
| 33 | | HX-0025500-00 | TUBE | チューブ | (0.017) |

5. PRESSER & FEED COMPONENTS

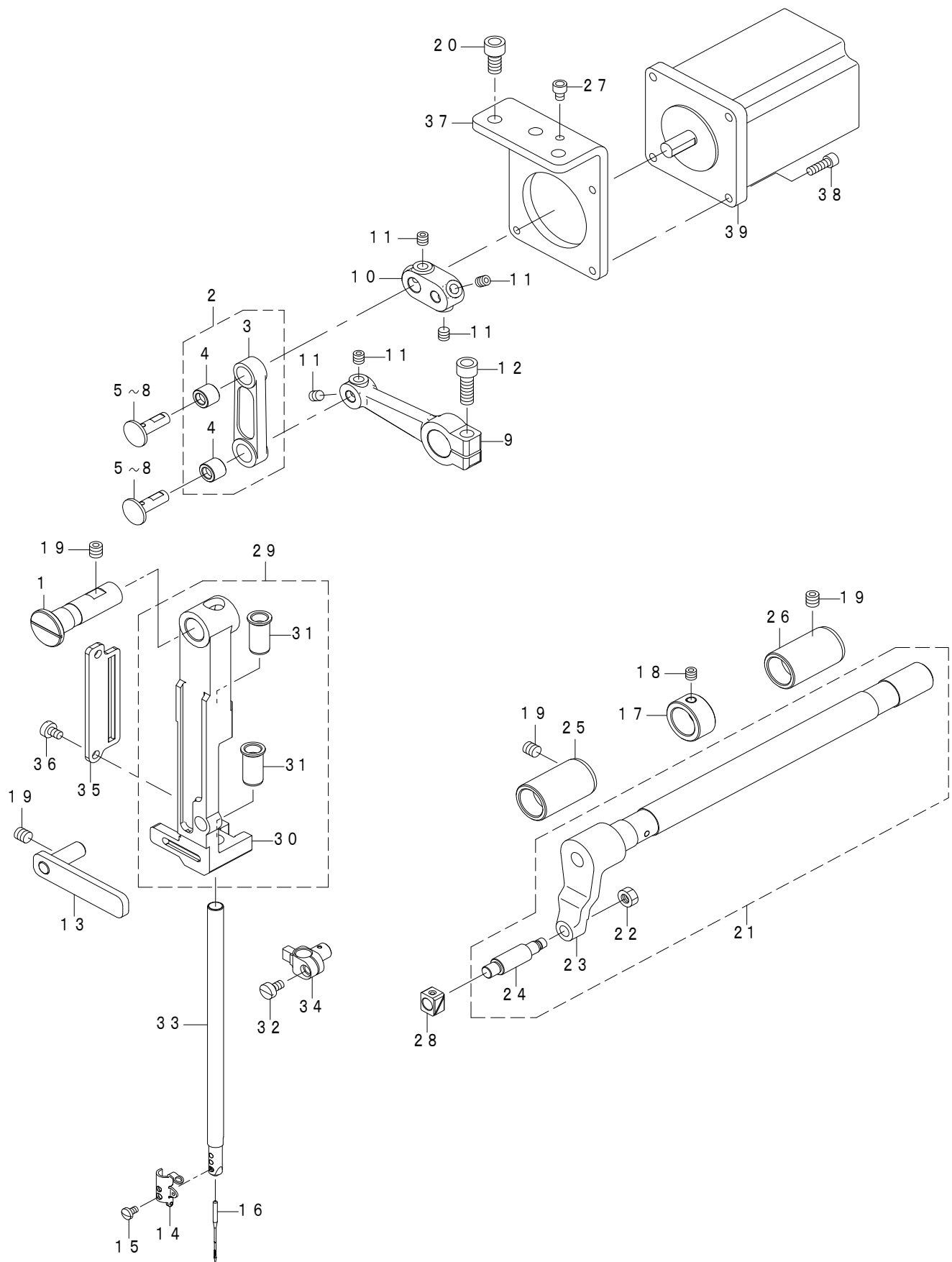
押え・送り関係



| REF.NO | NOTE | PART NO | DESCRIPTION | 品名 | Qty |
|--------|------|-----------------|-------------------------------------|----------------------|-----|
| 1 | | 401-39181 | FEED MOTOR ASSY | 送りモータ | 1 |
| 2 | | HD-0005700-0A | PHOTO SENSOR | フォトセンサ | 1 |
| 3 | | 228-91204 | BEARING SUPPORT | ベアリング押え | 2 |
| 4 | | 402-03133 | THROAT PLATE BASE COVER | 針板台カバー | 2 |
| 5 | | 400-04194 | MOTOR_BRACKET | モーターブラケット | 1 |
| 6 | | 402-03066 | PULLEY_B | プーリー B | 1 |
| 7 | | 402-03151 | PULLEY_C | プーリー C | 1 |
| 8 | | 400-04198 | SUPPORT_SHAFT | サポートシャフト | 1 |
| 9 | | 400-04200 | TIMING_BELT HOLDER | タイミングベルトホルダー | 1 |
| 10 | | 400-04201 | FEED_SHAFT | フィードシャフト | 1 |
| 11 | | 400-22121 | FEED_GUIDE_SHAFT | フィードガイドシャフト | 1 |
| 12 | | 401-41744 | SENSOR_SLIT_PLATE | センサスリット板 | 1 |
| 13 | | 401-41741 | FEED_BASE | 送り台 | 1 |
| 14 | | SB-7100006-00 | BEARING | ころがり軸受 | 2 |
| 15 | | 400-10434 | THRUST_COLLAR_ASM. | 天秤クランクピンスラストカラー組 | 1 |
| 16 | | 400-10435 | THRUST_COLLAR | 天秤クランクピンスラストカラー | (1) |
| 17 | | SM-8050412-TP | SCREW M5 L=4 | 止めねじ M5 L=4 | (2) |
| 18 | | 400-04205 | WORK_CLAMP_CARRIER | ワーククランプキャリア | 1 |
| 19 | | SL-4031091-SC | SCREW M3 L=10 | 座金付きなべねじ M3 L=10 | 1 |
| 20 | | SM-6040602-TP | SCREW M4 L=6 | 六角穴ボルト M4 X 0.7 L=6 | 4 |
| 21 | | SM-6040802-TP | SCREW M4X0.7 L=8 | 六角穴ボルト | 2 |
| 22 | | SM-6041002-TP | SCREW M4 L=10 | 六角穴ボルト M4 X 0.7 L=10 | 6 |
| 23 | | SM-6061002-TP | SCREW M6 L=10 | 六角穴ボルト M6 L=10 | 3 |
| 24 | | SM-6061802-TP | SCREW M6 L=18 | 六角穴ボルト | 1 |
| 25 | | SM-8050502-TP | SCREW M5 L=5 | 止めねじ | 3 |
| 26 | | SM-80606A2-TP | SCREW M6 L=6 | 六角穴付き止めねじ M6 L=6 | 2 |
| 27 | | 401-41742 | TIMING_BELT | タイミングベルト | 1 |
| 28 | | SM-5040550-TP | SCREW M4 L=5 | ねじ M4 L=5 | 4 |
| 29 | | 401-42161 | LIFTING_LINK_ASSY | 引き上げリンク (組) | 1 |
| 30 | | 401-41788 | LINK_ROD_S | リンク腕S | (1) |
| 31 | | 401-41801 | LIFTING_LINK_PIN | 引き上げリンクピン | (1) |
| 32 | | SD-0800326-TP | SHOULDER SCREW | 段ねじ | (1) |
| 33 | | 401-42755 | LIFTING_LINK | 押し上げリンク | (1) |
| 34 | | 401-39182 | CLAMP MOTOR ASSY | 押えモータ | 1 |
| 35 | | SD-0800326-TP | SHOULDER SCREW | 段ねじ D=8 H=3.2 | 1 |
| 36 | | 401-65700 | PBL_GEAR_L | 押えギアL | 1 |
| 37 | | 400-04267 | ASSY_PBL_MOTOR_BASE | PBL モータベース組 | 1 |
| 38 | | SM-6041202-TP | SCREW M4X0.7 L=12 | 六角穴ボルト | 4 |
| 39 | | SM-8060552-TP | SCREW M6 L=5 | 止めねじ | 5 |
| 40 | | SM-8050502-TP | SCREW M5 L=5 | 止めねじ | 1 |
| 41 | | SM-6040502-TP | SCREW M4X0.7 L=5 | 六角穴ボルト M4 L=5 | 1 |
| 42 | | RE-0500000-K0 | E-RING | E形止め輪 5 | 1 |
| 43 | | 131-27402 | PIN (SHORT) C | 二重環揺動ピン (短) C | 1 |
| 44 | | 401-41757 | SQUARE_BLOCK | 角駒 | 1 |
| 45 | | 401-41755 | SLIDE_ROLLER | スライドローラ | 1 |
| 46 | | 401-41754 | COLLAR | カラー | 1 |
| 47 | | SB-4080001-00 | BEARING | ころがり軸受 | 1 |
| 48 | ☆ | 400-04285 | PBL_FINGER_GUARD | PBL フィンガーガード | 1 |
| 49 | | 401-41794 | PBL_GUIDE | 押し回転止めガイド | 1 |
| 50 | | 400-04280 | PBL_LIFTING_PLATE | PBL リフティングプレート | 1 |
| 51 | | 400-04279 | PBL_METAL | PBL メタル | 1 |
| 52 | | 401-41747 | POSITION_BRACKET | ポジションブラケット | 1 |
| 53 | | 401-41745 | PRESSER_BAR | 押え棒 | 1 |
| 54 | | 401-41753 | PBL_ROLLER_BASE | PBL ローラベース | 1 |
| 55 | | 401-41756 | PBL_ROLLER_SHAFT | PBL ローラ軸 | 1 |
| 56 | | SB-3070002-00 | BEARING | ころがり軸受 | 2 |
| 57 | | 401-41746 | METAL_U | 押えメタル上 | 1 |
| 58 | | 400-04287 | PBL_WORK_CLAMP_ARM | PBL ワーククランプアーム | 1 |
| 59 | | 400-04288 | PBL_WORK_CLAMP_ARM_SHAFT | PBL ワーククランプアームシャフト | 1 |
| 60 | | 401-41743 | SENSOR_PLATE | センサ取付板 | 1 |
| 61 | | SM-6040802-TP | SCREW M4X0.7 L=8 | 六角穴ボルト | 1 |
| 62 | | SM-6041602-TP | SCREW M4X0.7 L=16 | 六角穴ボルト M4 X 0.7 L=16 | 1 |
| 63 | | SM-6050800-SP | SCREW M5 L=8 | 平ねじ M5 L=8 | 2 |
| 64 | | SM-6051002-TP | SCREW M5X0.8 L=10 | 六角穴ボルト M5 X 0.8 L=10 | 4 |
| 65 | | SM-6051002-TP | SCREW M5X0.8 L=10 | 六角穴ボルト M5 X 0.8 L=10 | 4 |
| 66 | | SM-8050602-TP | SCREW M5 L=6 | 止めねじ M5 X 0.8 L=6 | 2 |
| 67 | | 400-20310 | UTT_CLOSE_CAM_B | はさみ閉じカムB | 1 |
| 68 | | 401-41748 | LIFTING_LINK_SHAFT | 押し上げ支点軸ねじ | 1 |
| 69 | | SM-8060612-TP | SCREW M6 L=6 | 止めねじ M6 L=6 | 1 |
| 70 | | D1511-771-KA0-A | WORK_CLAMP_CHECK HOLDER ASM. | 押え足組 (1K) | 1 |
| 71 | | B1511-771-000-B | PRESSER FOOT | 押え足 | (1) |
| 72 | | B1509-761-000 | WORK_CLAMP_CHECK SPRING | 押え取付板ばね | (2) |
| 73 | | B1510-771-00B | WORK_CLAMP_CHECK SPRING SET PIN (B) | 押え足ピン B | (2) |
| 74 | | B1512-761-000 | WORK_CLAMP_CHECK HOLDER SPRING | 押え足支持ばね | (1) |
| 75 | | SS-6060210-SP | SCREW 3/32-56 L=1.9 | 平ねじ 3/32-56 L=1.9 | 2 |
| 76 | ☆ | B1552-781-000-A | PRESSER | 押え | 1 |
| 77 | | SD-0790203-SP | HINGE SCREW D=7.94 H=2 | 段ねじ D=7.94 H=2 | 1 |
| 78 | | 400-04291 | PBL_GEAR_S | PBL ギア S | 1 |
| 79 | | 400-04275 | PBL_GEAR_SHAFT | PBL ギアシャフト | 1 |

6. NEEDLE BAR ROCKING COMPONENTS

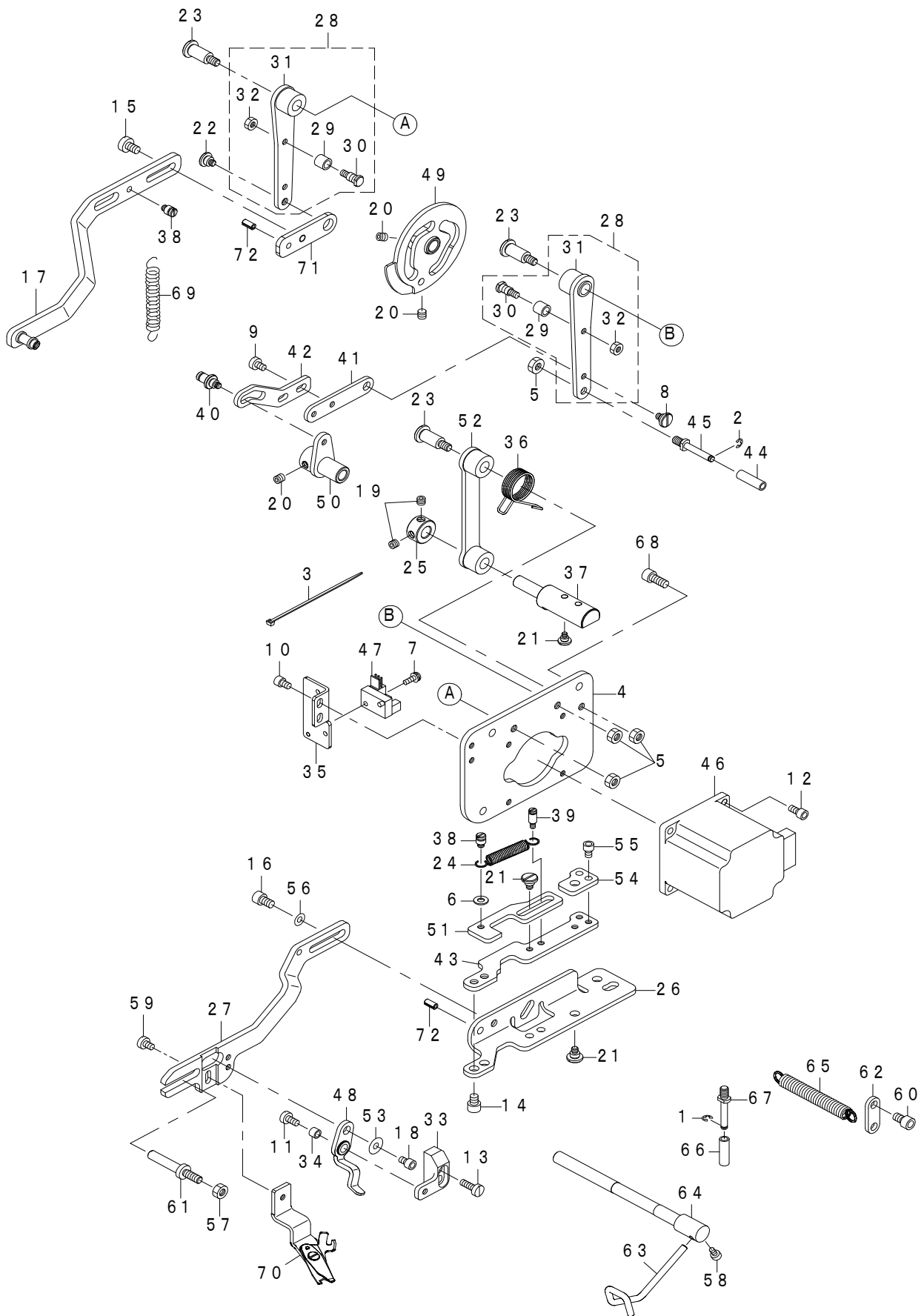
針棒搖動關係



| REF.NO | NOTE | PART NO | DESCRIPTION | 品名 | Qty |
|--------|------|---------------|--------------------------|-------------------|-----|
| 1 | | 400-88990 | SUPPORT_SHAFT | サポートシャフト | 1 |
| 2 | | 400-04378 | ZIGZAG ROD ASM. | ジグザグロッド組 | 1 |
| 3 | | 400-04379 | ZIGZAG ROD | ジグザグロッド | (1) |
| 4 | | 235-30405 | SHAFT HOLDER LINK BUSH | 針棒支持台軸抱きリンクブッシュ | (2) |
| 5 | #01 | 400-10286 | JUNCTION SHAFT A | 針振り連結軸A | 2 |
| 6 | #01 | 400-10287 | JUNCTION SHAFT B | 針振り連結軸B | 2 |
| 7 | #01 | 400-10288 | JUNCTION SHAFT C | 針振り連結軸C | 2 |
| 8 | #01 | 400-10289 | JUNCTION SHAFT D | 針振り連結軸D | 2 |
| 9 | | 401-41760 | ZIGZAG_LEVER_REAR | ジグザグレバー後 | 1 |
| 10 | | 401-41759 | MOTOR_LEVER | モータレバー | 1 |
| 11 | | SM-8050502-TP | SCREW M5 L=5 | 止めねじ | 6 |
| 12 | | SM-6061802-TP | SCREW M6 L=18 | 六角穴ボルト | 1 |
| 13 | | 400-04218 | FRAME SUPPORT PLATE ASM. | フレームサポートプレート組 | 1 |
| 14 | ☆ | 137-06403 | NEEDLE BAR THREAD GUIDE | 針棒下糸案内 | 1 |
| 15 | ☆ | SM-7030550-TP | SCREW M3 L=4.5 | 丸平子ねじ M3 L=4.5 | 1 |
| 16 | ☆ | MDP-5J0B1100 | NEEDLE DPX5 #11J | 針 DPX5 #11J | 1 |
| 17 | | 402-03078 | THRUST COLLAR D=15 W=11 | スラスト受 D=15 W=11 | 1 |
| 18 | | SM-8050502-TP | SCREW M5 L=5 | 止めねじ | 1 |
| 19 | | SM-80606A2-TP | SCREW M6 L=6 | 六角穴付き止めねじ M6 L=6 | 4 |
| 20 | | SM-6061202-TP | SCREW M6 L=12 | 六角穴ボルト M6 L=12 | 3 |
| 21 | | 400-04224 | ZIGZAG LEVER SHAFT ASM. | ジグザグレバーシャフト組 | 1 |
| 22 | | NM-6050001-SP | NUT M5 | 六角ナット M5 X 0.8 1種 | (1) |
| 23 | | 400-04373 | ZIGZAG LEVER SHAFT | ジグザグレバーシャフト | (1) |
| 24 | | 400-04374 | ZIGZAG_STUD | ジグザグスタッド | (1) |
| 25 | | 400-04216 | BUSHING | ブッシング | 1 |
| 26 | | 400-04217 | BUSHING REAR | ブッシング後 | 1 |
| 27 | | SM-6040502-TP | SCREW M4X0.7 L=5 | 六角穴ボルト M4 L=5 | 1 |
| 28 | | B1414-232-00A | CRANK SLIDE BLOCK | 針棒抱き案内コ口 | 1 |
| 29 | | 402-10182 | NEEDLE BAR FRAME ASSY | 針振揺動台組 | 1 |
| 30 | | 402-03128 | NEEDLE_BAR_FRAME_ADD | 針棒揺動台 | (1) |
| 31 | | 400-04213 | NEEDLE BAR METAL | 針棒メタル | (2) |
| 32 | | SM-6040750-TP | SCREW M4 L=7 | 平ねじ M4 L=7 | 1 |
| 33 | | 400-04215 | NEEDLE BAR | 針棒 | 1 |
| 34 | | 402-03136 | NEEDLE_BAR_CONECTION | 針棒抱き | 1 |
| 35 | | 402-03126 | NEEDLE_BAR_GUIDE | 針棒ガイド | 1 |
| 36 | | SM-6040610-SC | SCREW M4X0.7 L=6 | 平小ねじ M4 X 0.7 L=6 | 2 |
| 37 | | 401-41758 | ZIGZAG_DRIVE_UNIT_BASE | 針振りユニットベース | 1 |
| 38 | | SM-6041202-TP | SCREW M4X0.7 L=12 | 六角穴ボルト | 4 |
| 39 | | 401-39180 | NEEDLE SWING MOTOR ASSY | 針振りモータ | 1 |
| | | NOTE(注記) | #01.....SELECTIVE PARTS | 選択部品 | |

7. NEEDLE THREAD TRIMMER COMPONENTS

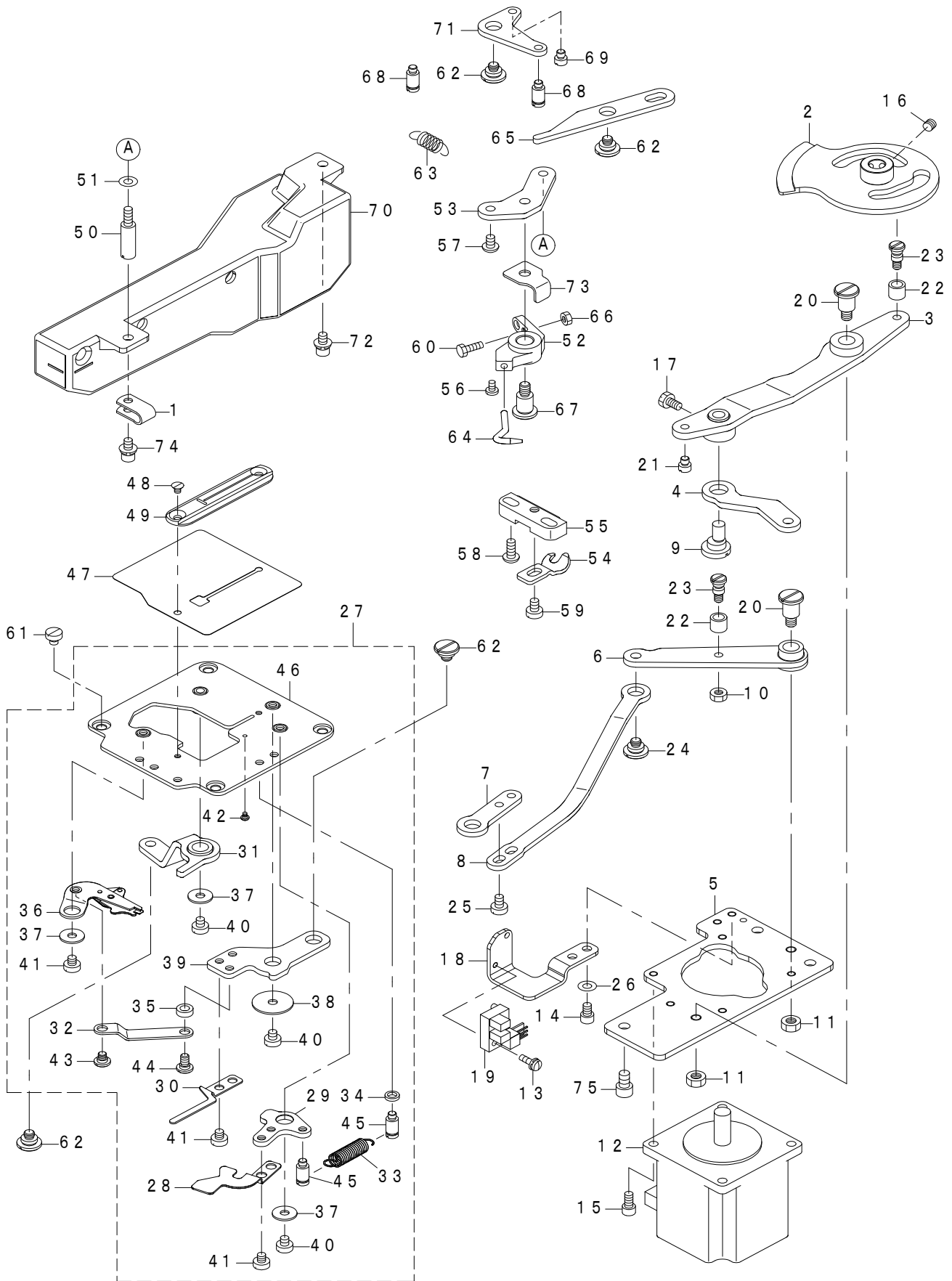
上糸切り関係



| REF.NO | NOTE | PART NO | DESCRIPTION | 品名 | Qty |
|--------|------|---------------|--------------------------------|--------------------|-----|
| 1 | | RE-0300000-K0 | E-RING 3 | E形止め輪 3 | 1 |
| 2 | | RE-0300000-K0 | E-RING 3 | E形止め輪 3 | 1 |
| 3 | | EA-9500B01-00 | CABLE BAND | 束線バンド | 1 |
| 4 | | 400-04293 | UTT BASE PLATE | 上糸切り土台 | 1 |
| 5 | | NM-6050001-SP | NUT M5 | 六角ナット M5X0.8 1種 | 4 |
| 6 | | WP-0430801-SC | WASHER 4.3X9X0.8 | 平座金 4.3X9X0.8 | 1 |
| 7 | | SL-4031091-SC | SCREW M3 L=10 | 座金付きなべ小ねじ M3 L=10 | 1 |
| 8 | | SD-0600266-TP | SHOULDER SCREW D=6 H=2.6 | 段ねじ D=6 H=2.6 | 1 |
| 9 | | SM-6040600-SP | SCREW M4 L=6 | 平ねじ M4 L=6 | 2 |
| 10 | | SM-6040602-TP | SCREW M4 L=6 | 六角穴ボルト M4X0.7 L=6 | 2 |
| 11 | | SM-6040860-TP | SCREW M4 L=8 | 平ねじ M4 L=8 | 1 |
| 12 | | SM-6040802-TP | SCREW M4X0.7 L=8 | 六角穴ボルト | 4 |
| 13 | | SM-6041200-SP | SCREW M4 L=12 | 平ねじ M4 L=12 | 2 |
| 14 | | SM-6050652-TP | HEXAGON SOCKET HEAD SCREW M5X6 | 六角穴付きボルト | 2 |
| 15 | | SM-6050800-SP | SCREW M5 L=8 | 平ねじ M5 L=8 | 1 |
| 16 | | SM-6050802-TP | SCREW M5X0.8 L=8 | 六角穴ボルト M5X0.8 L=8 | 1 |
| 17 | | 400-04400 | ASSY UTT RELEASE ARM B | 上糸切り開き腕B | 1 |
| 18 | | SM-6040602-TP | SCREW M4 L=6 | 六角穴ボルト M4X0.7 L=6 | 1 |
| 19 | | SM-8050412-TP | SCREW M5 L=4 | 止めねじ M5 L=4 | 2 |
| 20 | | SM-8050502-TP | SCREW M5 L=5 | 止めねじ | 4 |
| 21 | | SD-0600326-TP | SHOULDER SCREW D=6 H=3.2 | 段ねじ D=6 H=3.2 | 4 |
| 22 | | SD-0800406-TP | SHOULDER SCREW D=8 H=4 | 段ねじ D=8 H=4 | 1 |
| 23 | | SD-0801506-TP | SHOULDER SCREW D=8 H=15 | 段ねじ D=8 H=15 | 3 |
| 24 | | 112-72507 | SPRING | 送りレバーばね | 1 |
| 25 | | CS-0800881-TP | THRUST COLLAR | スラスト受 D=8 W=8 | 1 |
| 26 | | 402-03044 | UTT ARM A | 上糸切り腕A | 1 |
| 27 | | 400-04238 | UTT_ARM_B | 上糸切り腕B | 1 |
| 28 | | 401-01641 | ASSY_UTT_CAM_ARM | 上糸切りカム腕組 | 2 |
| 29 | | 400-04254 | UTT_CAM_ROLLER | 上糸切りカムローラー | (1) |
| 30 | | 401-01638 | UTT_CAM_ROLLER_SHAFT | 上糸切りカムコロ軸 | (1) |
| 31 | | 401-01642 | UTT_CAM_ARM | 上糸切りカム腕 | (1) |
| 32 | | NM-6040000-SN | NUT M4 | 六角ナット M4 | (1) |
| 33 | | 400-04264 | UTT RELEASE LEVER BASE | はさみ開きレバー土台 | 1 |
| 34 | | 400-04265 | UTT RELEASE LEVER SHAFT | はさみ開きレバー軸 | 1 |
| 35 | | 401-41774 | SENSOR_PLATE_UTT | 上糸切りセンサープレート | 1 |
| 36 | | 400-04296 | UTT_SUPPORT_ARM_SPRING | 上糸切り支え軸ばね | 1 |
| 37 | | 400-04234 | UTT_SUPPORT_SHAFT | 上糸切り支え軸 | 1 |
| 38 | | 400-04248 | UTT SUSPENSION SCREW 4 | ばね掛け4 | 2 |
| 39 | | 400-04252 | UTT SUSPENSION SCREW 9 | ばね掛け9 | 1 |
| 40 | | 400-04247 | UTT SUSPENSION SHOULDER SCREW | 上糸切り段ねじばね掛け | 1 |
| 41 | | 400-04244 | UTT THREAD PULLING LINK A | 上糸手繰りリンクA | 1 |
| 42 | | 400-04245 | UTT THREAD PULLING LINK B | 上糸手繰りリンクB | 1 |
| 43 | | 400-04236 | UTT X-CAM | 上糸切り左右カム | 1 |
| 44 | | 400-04297 | UTT Y-DRIVE ROLLER | 上糸切り前後送りコロ | 1 |
| 45 | | 400-04298 | UTT Y-DRIVE SHAFT | 上糸切り前後送り軸 | 1 |
| 46 | | 401-40040 | UTT TRIM MOTOR ASSY | 上糸切りモータ | 1 |
| 47 | | HD-0005700-0A | PHOTO SENSOR | フォトセンサ | 1 |
| 48 | | 400-28634 | ASSY_UTT_RELEASE_LEVER_B | はさみ開きレバー組B | 1 |
| 49 | | 401-42166 | ASSY_UTT_DRIVE_CAM | 上糸切りドライブカム組 | 1 |
| 50 | | 400-04240 | ASSY_UTT_THREAD_PULLING_ARM | 上糸手繰り腕組 | 1 |
| 51 | | 400-15702 | UTT_RATCH_PLATE_B | 上糸切りラッチ板B | 1 |
| 52 | | 400-04232 | ASSY_UTT_SUPPORT_ARM | 上糸切り支え腕組 | 1 |
| 53 | | WP-0431005-SP | PLAIN WASHER 4.3X12X1 | 平座金 4.3X12X1 | 1 |
| 54 | | 400-15674 | UTT_RATCH_STOPPER | 上糸切りラッチストッパ | 1 |
| 55 | | SM-6040602-TP | SCREW M4 L=6 | 六角穴ボルト M4X0.7 L=6 | 2 |
| 56 | | WP-0550800-SP | WASHER 5.5X10X0.8 | 平座金 5.5X10X0.8 | 2 |
| 57 | | NM-6050001-SP | NUT M5 | 六角ナット M5X0.8 1種 | 1 |
| 58 | | SM-6040602-TP | SCREW M4 L=6 | 六角穴ボルト M4X0.7 L=6 | 1 |
| 59 | | SM-6040600-SP | SCREW M4 L=6 | 平ねじ M4 L=6 | 1 |
| 60 | | SM-6050802-TP | SCREW M5X0.8 L=8 | 六角穴ボルト M5X0.8 L=8 | 1 |
| 61 | | 400-28636 | UTT_GUIDE_SHAFT_B | 上糸切りガイド軸 | 1 |
| 62 | | 400-04249 | UTT SUSPENSION PLATE | 上糸切りサスペンションプレート | 1 |
| 63 | | 400-04243 | UTT THREAD PULLING LEVER | 上糸切りスレッドプリングレバー | 1 |
| 64 | | 400-04246 | UTT THREAD PULLING SHAFT | 上糸切りスレッドプリングシャフト | 1 |
| 65 | | 400-04250 | UTT TRIMMER CLOSE SPRING | 上糸切りトリマークローズスプリング | 1 |
| 66 | | 400-04297 | UTT Y-DRIVE ROLLER | 上糸切り前後送りコロ | 1 |
| 67 | | 400-04298 | UTT Y-DRIVE SHAFT | 上糸切り前後送り軸 | 1 |
| 68 | | SM-6051202-TP | SCREW M5X0.8 L=12 | 六角穴ボルト M5X0.8 L=12 | 3 |
| 69 | | MAZ-16013000 | BUTTON SUPPORT LEVER SPRING | ボタン押しレバーばね | 1 |
| 70 | ★ | 400-04255 | ASSY_UTT_TRIMMER | 上糸切りトリマー組 | 1 |
| 71 | | 402-03093 | UTT RELEASE ARM A | 上糸切り平腕A | 1 |
| 72 | | PS-0400082-KP | SPRING PIN | スプリングピン | 2 |

8. BOBBIN THREAD TRIMMER COMPONENTS

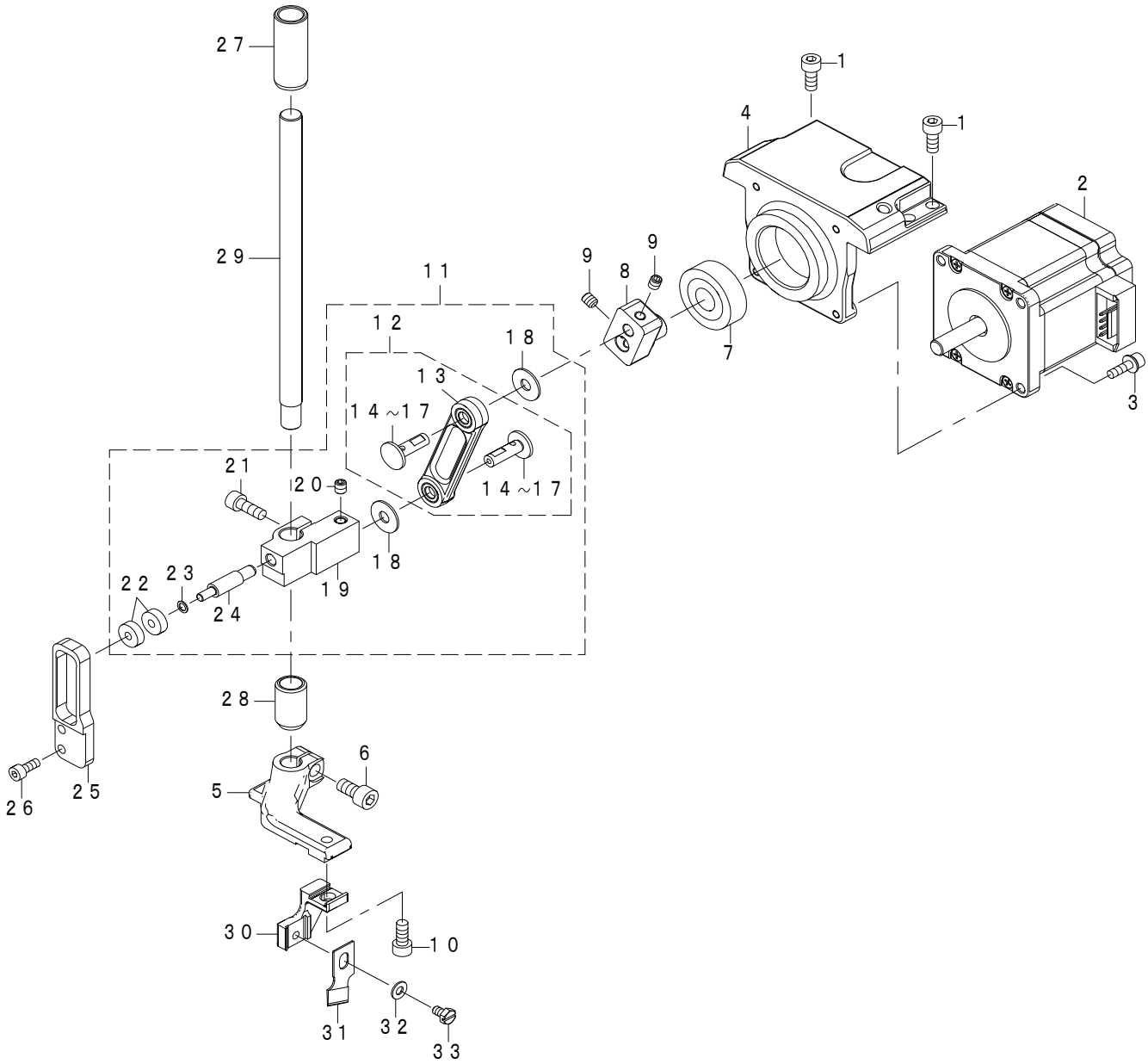
下糸切り関係



| REF.NO | NOTE | PART NO | DESCRIPTION | 品名 | Qty |
|--------|------|---------------|-------------------------------|-------------------|-----|
| 1 | | HX-0015000-0A | CABLE CLAMP | ケーブルクリップ | 1 |
| 2 | | 401-42170 | ASSY_BTT_DRIVE_CAM | 下糸切りドライブカム組 | 1 |
| 3 | | 400-04336 | ASSY_BTT_DRIVE_LEVER | 下糸切りドライブレバー組 | 1 |
| 4 | | 400-04329 | BTT_DRIVE_LINK | 下糸切りドライブリンク | 1 |
| 5 | | 401-41778 | BTT_DRIVE_UNIT_BASE | 下糸切りドライブユニットベース | 1 |
| 6 | | 401-01649 | BTT_RELEASE_LEVER | 下糸切り解除レバー | 1 |
| 7 | | 400-04343 | BTT_RELEASE_LINK_F | はさみ開きリンクF | 1 |
| 8 | | 400-04344 | BTT_RELEASE_LINK_R | はさみ開きリンクR | 1 |
| 9 | | 137-37408 | LINK ROD | 下糸きりリンク軸 | 1 |
| 10 | | NM-6040001-SD | NUT M4 | 六角ナット M4 | 1 |
| 11 | | NM-6050001-SP | NUT M5 | 六角ナット M5X0.8 1種 | 2 |
| 12 | | 401-40041 | DT TRIM MOTOR ASSY | 下糸切りモータ | 1 |
| 13 | | SL-4031091-SC | SCREW M3 L=10 | 座金付きなべ小ねじ M3 L=10 | 1 |
| 14 | | SM-6040602-TP | SCREW M4 L=6 | 六角穴ボルト M4X0.7 L=6 | 2 |
| 15 | | SM-6040802-TP | SCREW M4X0.7 L=8 | 六角穴ボルト | 4 |
| 16 | | SM-8050412-TP | SCREW M5 L=4 | 止めねじ M5 L=4 | 2 |
| 17 | | SM-9040700-SP | HEXAGONAL BOLT | 六角ボルト | 1 |
| 18 | | 401-41779 | SENSOR_PLATE_BTT | 下糸切りセンサープレート | 1 |
| 19 | | HD-0005700-0A | PHOTO SENSOR | フォトセンサ | 1 |
| 20 | | SD-0801006-TP | SHOULDER SCREW D=8 H=10 | 段ねじ D=8 H=10 | 2 |
| 21 | | 400-04299 | STOPPER_PIN | ストッパーピン | 1 |
| 22 | | 400-04254 | UTT_CAM_ROLLER | 上糸切りカムローラー | 2 |
| 23 | | 401-01638 | UTT_CAM_ROLLER_SHAFT | 上糸切りカムコ軸 | 2 |
| 24 | | SD-0800296-TP | SHOULDER SCREW D=8 H=2.9 | 段ねじ D=8 H=2.9 | 1 |
| 25 | | SM-6040600-SP | SCREW M4 L=6 | 平ねじ M4 L=6 | 2 |
| 26 | | WP-0430801-SC | WASHER 4.3X9X0.8 | 平座金 4.3X9X0.8 | 2 |
| 27 | | 400-21998 | THROAT_PLATE_BASE_UNIT | 針板台ユニット | 1 |
| 28 | ☆ | 400-22323 | BT_CLAMP_B | 下糸補足板B | (1) |
| 29 | | 400-04309 | BT_CLAMP_LEVER | BT クランプレバー | (1) |
| 30 | ☆ | 400-22322 | BT_PULLER_B | 下糸たぐり板B | (1) |
| 31 | | 400-04321 | ASSY_BT_RELEASE_ARM | BT リリースアーム組 | (1) |
| 32 | | 400-04308 | BT_TRIMMER_LINK | BT トリマーリンク | (1) |
| 33 | | 400-29613 | CLAMP_SPRING | 補足板ばね | (1) |
| 34 | | B1623-180-000 | WASHER | ガイドピン座金 | (1) |
| 35 | | B3013-141-H0A | WASHER | L板ロッド押え金座金 | (1) |
| 36 | ☆ | 400-04311 | BT_TRIMMER | BT トリマー | (1) |
| 37 | | WP-0431005-SP | PLAIN WASHER 4.3X12X1 | 平座金 4.3X12X1 | (3) |
| 38 | | WP-0451016-SP | WASHER 4.5X20X1 | 平座金 4.5X20X1 | (1) |
| 39 | | 400-04306 | BTT_LEVER | BTT レバー | (1) |
| 40 | | SM-6040450-TP | SCREW M4 L=4 | 平ねじ M4 L=4 | (3) |
| 41 | | SM-6040450-TP | SCREW M4 L=4 | 平ねじ M4 L=4 | (5) |
| 42 | | SD-0250101-SP | HINGE SCREW | 段ねじ D=5 H=1.6 | (1) |
| 43 | | SD-0500166-TP | SHOULDER SCREW D=5 H=1.6 | 段ねじ D=5 H=1.6 | (1) |
| 44 | | SD-0500167-TP | SHOULDER SCREW D=5 H=1.6 | 段ねじ D=5 H=1.6 | (1) |
| 45 | | 400-04327 | SUSPENSION_SCREW | サスペンションねじ | (2) |
| 46 | | 400-04301 | ASSY_THROAT_PLATE_BASE | スロートプレートベース組 | (1) |
| 47 | | 400-04324 | OIL_SHIELD | オイルシールド | 1 |
| 48 | | SM-1030400-SP | SCREW M3 L=4 | 皿ねじ M3 L=4 | 2 |
| 49 | ☆ | 400-27553 | THROAT_PLATE | 針板 | 1 |
| 50 | | 400-11205 | STUD | スタッド | 1 |
| 51 | | WP-0430800-SC | WASHER M4 | 平座金小形丸 M4 | 1 |
| 52 | | 400-04345 | PICKER_BASE | ピッカーベース | 1 |
| 53 | | 400-04347 | PICKER_BASE_FITTING_PLATE | ピッカーベースフィティングプレート | 1 |
| 54 | ☆ | 137-27102 | STOPPER A | 内釜止め A | 1 |
| 55 | | 137-29306 | BOBBIN CASE POSITIONING PLATE | 内釜止め台 | 1 |
| 56 | | SM-7030550-TP | SCREW M3 L=4.5 | 丸平小ねじ M3 L=4.5 | 1 |
| 57 | | SM-6040602-TP | SCREW M4 L=6 | なべ小ねじ M4 L=6 | 1 |
| 58 | | SM-4041050-TP | SCREW M4 L=10 | なべ小ねじ M4 L=10 | 2 |
| 59 | | SM-6040600-SP | SCREW M4 L=6 | 平ねじ M4 L=6 | 1 |
| 60 | | SM-6041200-SP | SCREW M4 L=12 | 平ねじ M4 L=12 | 1 |
| 61 | | SM-6040450-TP | SCREW M4 L=4 | 平ねじ M4 L=4 | 4 |
| 62 | | SD-0800296-TP | SHOULDER SCREW D=8 H=2.9 | 段ねじ D=8 H=2.9 | 4 |
| 63 | | 400-11327 | PICKER_SPRING | ピッカーばね | 1 |
| 64 | ☆ | 400-04346 | PICKER | ピッカー | 1 |
| 65 | | 400-04348 | PICKER_ACTUATING_LEVER | ピッカー差動レバー | 1 |
| 66 | | NM-6040001-SD | NUT M4 | 六角ナット M4 | 1 |
| 67 | | SD-0801006-TP | SHOULDER SCREW D=8 H=10 | 段ねじ D=8 H=10 | 1 |
| 68 | | 400-04327 | SUSPENSION_SCREW | 止めねじ | 2 |
| 69 | | 400-04299 | STOPPER_PIN | ストッパーピン | 1 |
| 70 | | 401-41802 | OIL_TANK | オイルタンク | 1 |
| 71 | | 400-04349 | PICKER_ACTUATING_L_LINK | ピッカー差動 L リンク | 1 |
| 72 | | SL-6040892-TN | SCREW | 座金付き六角穴ボルト | 4 |
| 73 | | 400-04328 | PICKER_BASE_STOPPER | ピッカーベースストッパー | 1 |
| 74 | | SL-6041292-TN | SCREW | 座金付き六角穴ボルト | 1 |
| 75 | | SM-6050802-TP | SCREW M5X0.8 L=8 | 六角穴ボルト M5X0.7 L=8 | 3 |

9. CLOTH CUTTING KNIFE COMPONENTS

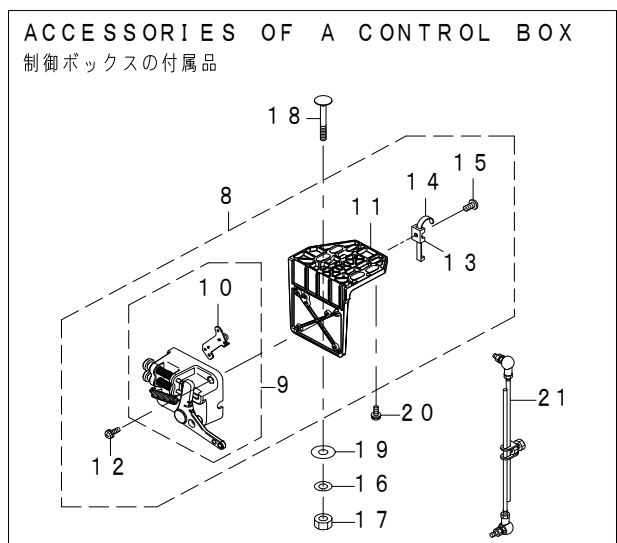
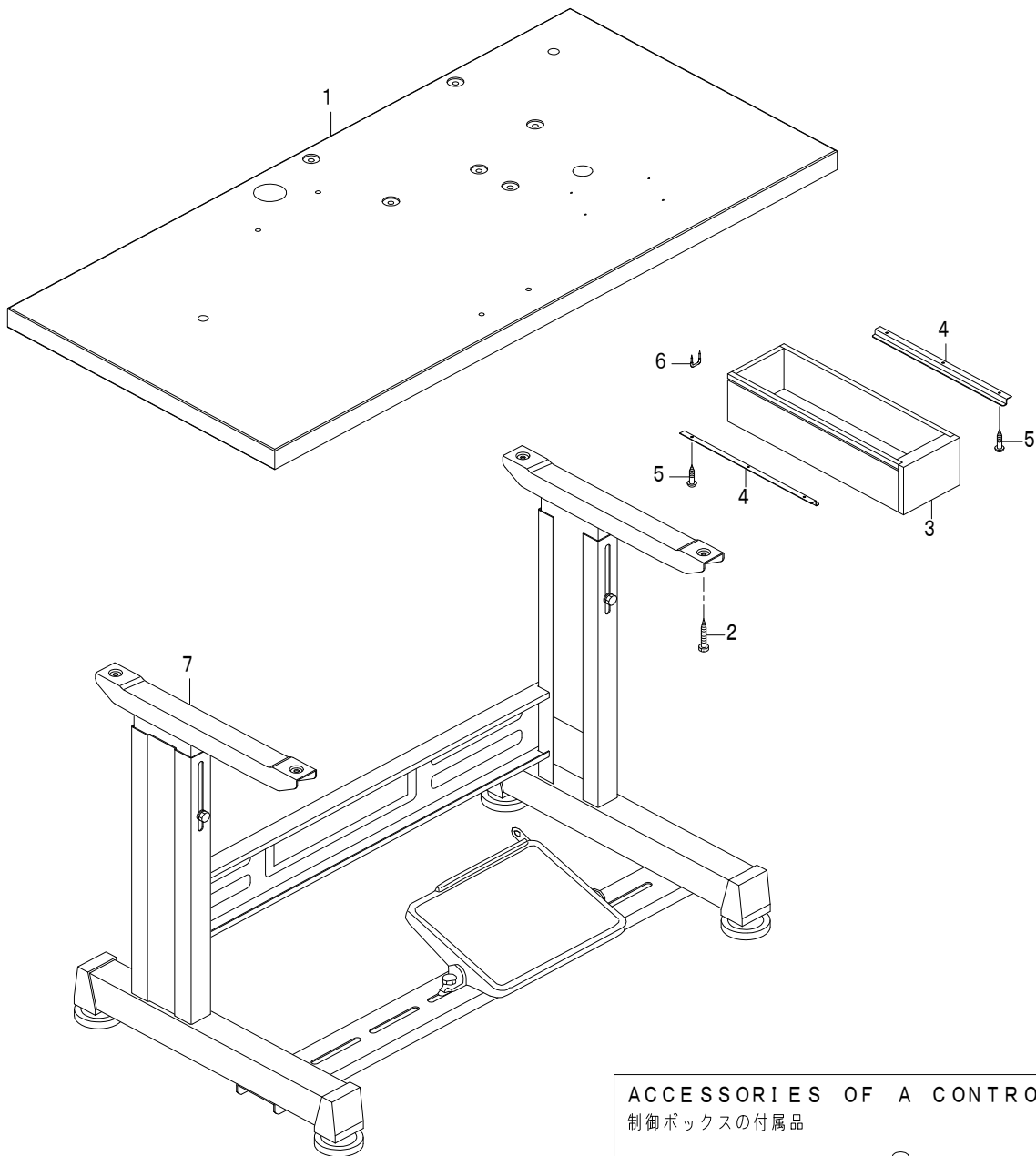
布切りメス関係



| REF.NO | NOTE | PART NO | DESCRIPTION | 品名 | Qty |
|--------|------|-----------------|--------------------------------|--------------------|-----|
| 1 | | SM-6051202-TP | SCREW M5X0.8 L=12 | 六角穴ボルト M5X0.8 L=12 | 4 |
| 2 | | 401-39183 | CLOTH CUT MOTOR ASSY | 布切りモータ | 1 |
| 3 | | SL-6041492-TN | SCREW | 座金付き六角穴ボルト | 4 |
| 4 | | 402-03098 | MOTOR_BASE | モータ土台 | 1 |
| 5 | | 400-04396 | KNIFE BAR BASE | メス棒台 | 1 |
| 6 | | SM-6061202-TP | SCREW M6 L=12 | 六角穴ボルト M6 L=12 | 1 |
| 7 | | SB-1120003-C0 | BEARING | ころがり軸受 | 1 |
| 8 | | 401-41782 | KNIFE_DRIVING_BLOCK | ナイフ駆動ブロック | 1 |
| 9 | | SM-8050612-TP | SCREW M5X6 | 止めねじ M5X0.8 L=6 | 3 |
| 10 | | SM-6051202-TP | SCREW M5X0.8 L=12 | 六角穴ボルト M5X0.8 L=12 | 1 |
| 11 | | 401-42163 | KNIFE_DRIVING_ASSY | 布切り駆動組 | 1 |
| 12 | | 401-42164 | KNIFE_DRIVING_LINK_ASSY | 布切りリンク組 | (1) |
| 13 | | 401-41783 | KNIFE_DRIVING_LINK_COMBINATION | 布切りリンク結合 | (1) |
| 14 | #01 | 400-10286 | JUNCTION SHAFT A | 針振り連結軸A | (2) |
| 15 | #01 | 400-10287 | JUNCTION SHAFT B | 針振り連結軸B | (2) |
| 16 | #01 | 400-10288 | JUNCTION SHAFT C | 針振り連結軸C | (2) |
| 17 | #01 | 400-10289 | JUNCTION SHAFT D | 針振り連結軸D | (2) |
| 18 | | 400-42089 | THRUST WASHER | スラストワッシャー | (2) |
| 19 | | 401-41785 | KNIFE_BAR_BRACKET | ナイフバーブラケット | (1) |
| 20 | | SM-8050612-TP | SCREW M5X6 | 止めねじ M5X0.8 L=6 | (1) |
| 21 | | SM-6051402-TP | SCREW M5X0.8 L=14 | 六角穴ボルト | (1) |
| 22 | | SB-1040008-C0 | BEARING | ころがり軸受 | (2) |
| 23 | | 400-10489 | AT_PIVOT_SCREW_WASHER | A T 駆動リンク支点ねじ座金 | (1) |
| 24 | | 401-41786 | SUPPORT_SHAFT | サポートシャフト | (1) |
| 25 | | 401-41787 | SUPPORT_GUIDE | サポートガイド | 1 |
| 26 | | SM-6041002-TP | SCREW M4 L=10 | 六角穴ボルト M4X0.7 L=10 | 2 |
| 27 | | 400-04398 | KNIFE_BAR_BUSH | メス棒メタル | 1 |
| 28 | | 400-40276 | KNIFE_BAR_LOWER_BUSHING | メス棒下メタル | 1 |
| 29 | | 400-04394 | KNIFE BAR | メス棒 | 1 |
| 30 | | 400-04393 | KNIFE FITTING BASE | メス取付け台 | 1 |
| 31 | ☆ | B2702-047-L00-A | KNIFE 1/2 | メス 1/2 | 1 |
| 32 | | WP-0430801-SC | WASHER M4 | 平座金 M4 | 1 |
| 33 | ☆ | SM-9040700-SP | HEXAGONAL BOLT | 六角ボルト | 1 |
| | | NOTE(注記) | #01....SELECTIVE PARTS | 選択部品 | |

10. TABLE COMPONENTS

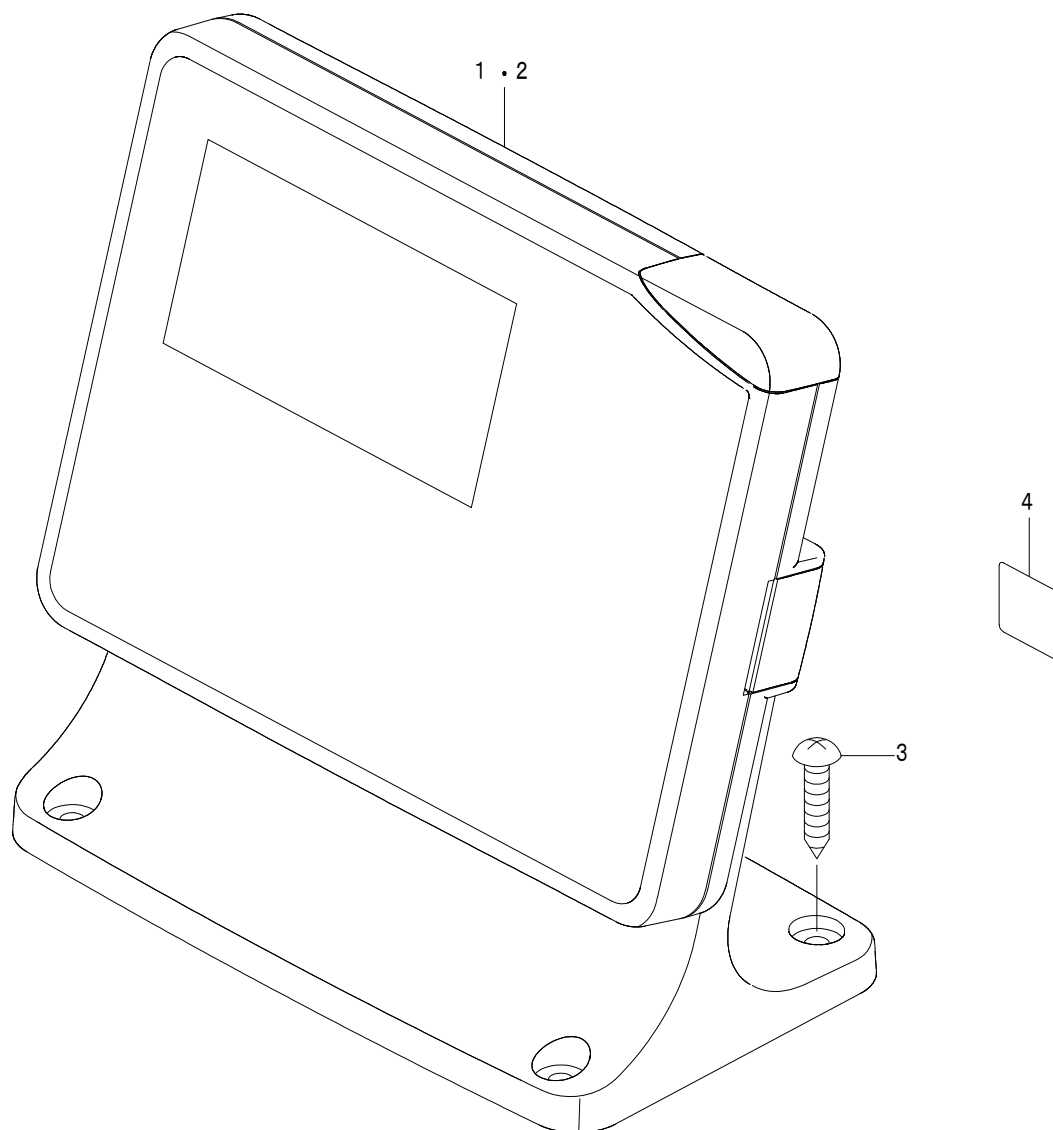
脚卓関係



| REF.NO | NOTE | PART NO | DESCRIPTION | 品名 | Qty |
|--------|------|---------------|------------------------|----------------------|-----|
| 1 | | 401-42966 | TABLE | テーブル | 1 |
| 2 | | ST-9053511-SR | TAPPING SCREW M5X35 | タッピンねじ | 4 |
| 3 | | 111-55108 | DRAWER | 引出し | 1 |
| 4 | | 111-55207 | DRAWER SUPPORT | 引出し支え | 2 |
| 5 | | SK-3311600-SC | WOOD SCREW D=3.1 L=16 | 丸木ねじ D=3.1 L=16 | 6 |
| 6 | | D8204-555-D00 | DRAWER STOPPER | 引出しストッパー | 1 |
| 7 | | 111-57567 | T LEG JUNCTION | T脚結合 | 1 |
| 8 | | 400-94262 | PEDAL SENSOR BASE ASSY | ペダルセンサ取付板組 | 1 |
| 9 | | 400-94259 | PEDAL SENSOR ASM. | ペダルセンサ組 | (1) |
| 10 | | 400-94260 | SENSOR COIL HOLD ASSY | センサコイル取付板組 | (1) |
| 11 | | 400-99913 | SENSOR_BRACKET | センサブラケット | (1) |
| 12 | | SL-4041601-SC | SCREW M4 L=16 | 座金組込みなべ小ねじ M4 L=16 | (3) |
| 13 | | KX-0000002-10 | SADDLE TYPE TIE MOUNT | タイマウント | (1) |
| 14 | | KX-0000002-30 | RELEASIBLE CABLE TIE | 束線バンド | (1) |
| 15 | | SM-4051001-SC | SCREW M5 L=10 | なべ小ねじ M5X0.8 L=10 | (1) |
| 16 | | WS-0820002-KR | SPRING WASHER M8 | ばね座金 8.2X15.4X2 | 2 |
| 17 | | NM-6080002-SC | NUT M8 | 六角ナット M8 2種 | 2 |
| 18 | | MTS-HJ100003 | BOLT | モータ取付ボルト | 2 |
| 19 | | WP-0851846-SC | WASHER 8.5X22.0X1.8 | 平座金 8.5X22X1.8 | 2 |
| 20 | | SL-4051291-SC | SCREW M5X0.8 L=12 | なべ小ねじセムス M5X0.8 L=12 | 2 |
| 21 | | 400-42134 | CONNECTING_ROD_ASSY | 連結棒組 | 1 |

11. OPERATION BOX COMPONENTS (ACCESSORIES OF A CONTROL BOX)

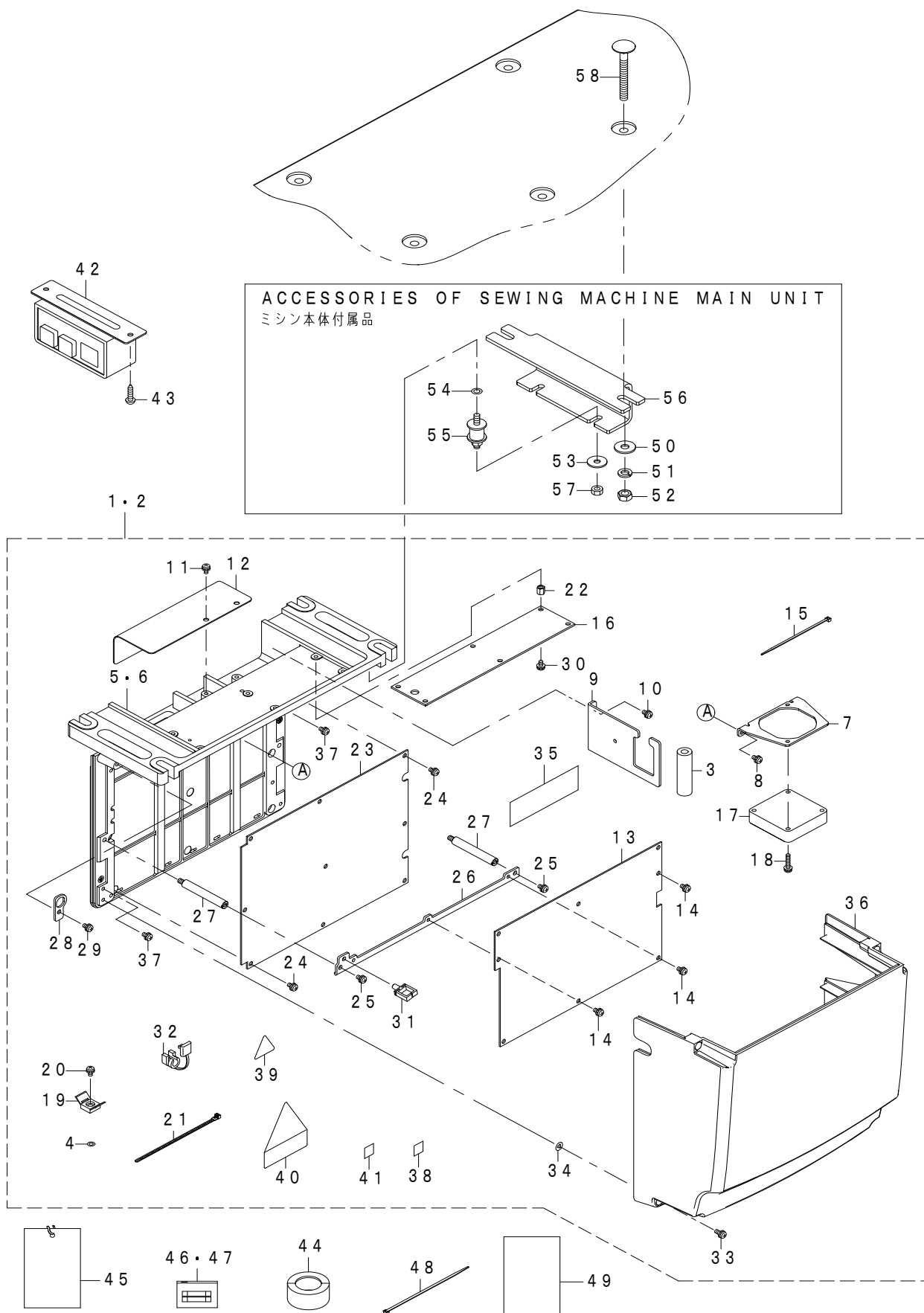
操作ボックス関係（制御ボックスの付属品）



| REF.NO | NOTE | PART NO | DESCRIPTION | 品名 | Qty |
|--------|------|---------------|---|---------------------------------|-----|
| 1 | #01 | 402-11699 | LBH PANEL ASSY | LBHパネル組 | 1 |
| 2 | #02 | 402-11700 | LBH PANEL ASSY CE | LBHパネル組CE | 1 |
| 3 | | SK-3382001-SE | SCREW D=3.8 L=20 | 丸木ねじ D=3.8 L=20 | 4 |
| 4 | #02 | CM-6001001-01 | WEEE MARK LABEL S | WEEEマークラベルS | 1 |
| | | NOTE(注記) | #01....FOR 1-PHASE 220~240V, 1-PHASE 220~240V(FOR CHINA) | 単相220~240V, 単相220~240V(中国向け) | |
| | | | #02....FOR 1-PHASE CE 220~240V | 単相CE 220~240V用 | |

12. CONTROL BOX COMPONENTS

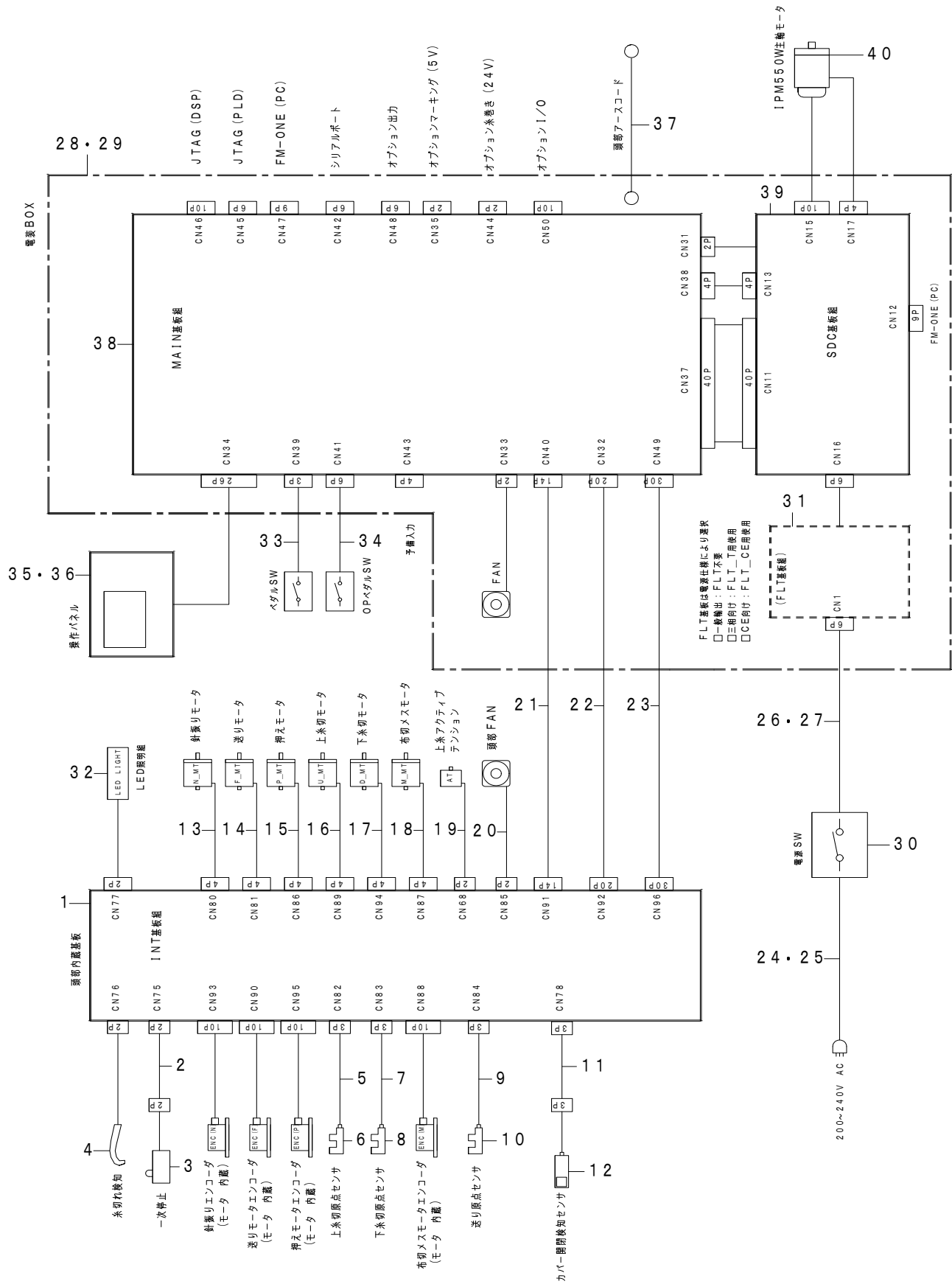
制御ボックス関係



| REF.NO | NOTE | PART NO | DESCRIPTION | 品名 | Qty |
|--------|------|---------------|--------------------------------|----------------------|---------|
| 1 | #01 | 402-11697 | MC603 CTL BOX ASM. | MC603電装ボックス組 | 1 |
| 2 | #03 | 402-11698 | MC603 CTL BOX CE ASM. | MC603電装ボックスCE組 | 1 |
| 3 | #05 | E8760-452-S00 | TUBE | スミチューブ | (0.055) |
| 4 | #05 | WP-0430800-SC | WASHER M4 | 平座金小形丸 M4 | (1) |
| 5 | #05 | 401-43989 | FRAME_B | 電装筐体 3相 | (1) |
| 6 | #01 | 401-43988 | FRAME_A | 電装筐体 単相 | (1) |
| 7 | | 401-15874 | FAN PLATE | ファン取付板 | (1) |
| 8 | | SL-4040881-SC | SCREW M4 L=8 | 座金付きなべ小ねじ M4 L=8 | (2) |
| 9 | | 401-15876 | PLATE B | コード出口板 | (1) |
| 10 | | SL-4040881-SC | SCREW M4 L=8 | 座金付きなべ小ねじ M4 L=8 | (2) |
| 11 | | SL-4040881-SC | SCREW M4 L=8 | 座金付きなべ小ねじ M4 L=8 | (2) |
| 12 | | 401-15879 | FAN COVER | ファンカバー | (1) |
| 13 | | 402-11693 | MAIN PCB ASSY | MAIN基板組 | (1) |
| 14 | | SL-4040881-SC | SCREW M4 L=8 | 座金付きなべ小ねじ M4 L=8 | (8) |
| 15 | | EA-9500B01-00 | CABLE BAND | 結束バンド | (1) |
| 16 | #03 | 401-05475 | FLT-CE PCB ASSY | FLT-CE基板組 | (1) |
| 17 | | 401-11214 | FAN MOTOR ASSY | ファンモータ組 | (1) |
| 18 | | SL-4042091-SC | SCREW M4X0.7 L=20 | なべ小ねじセムス M4X0.7 L=20 | (2) |
| 19 | | KX-0000002-60 | SADDLE TYPE TIE MOUNT | サドルタイプ タイマウント | (1) |
| 20 | | SL-4040881-SC | SCREW M4 L=8 | 座金付きなべ小ねじ M4 L=8 | (1) |
| 21 | | HX-0029200-0A | CONNECTING PARTS | 束線パーツ | (1) |
| 22 | #05 | HX-0033900-0M | SPACER | スペーサ | (6) |
| 23 | | 402-11133 | SDC PCB ASSY | SDC基板組 | (1) |
| 24 | | SL-4041081-SC | SCREW M4 L=10 | なべ小ねじセムス M4 L=10 | (4) |
| 25 | | SL-4040881-SC | SCREW M4 L=8 | 座金付きなべ小ねじ M4 L=8 | (2) |
| 26 | | 401-15877 | MAIN PLATE | メイン基板取付板 | (1) |
| 27 | | 401-43990 | STUD | 電装スタッド | (2) |
| 28 | | 401-15878 | PLATE C | 電源コード取付板 | (1) |
| 29 | | SL-4040881-SC | SCREW M4 L=8 | 座金付きなべ小ねじ M4 L=8 | (1) |
| 30 | #05 | SL-4040881-SC | SCREW M4 L=8 | 座金付きなべ小ねじ M4 L=8 | (6) |
| 31 | | HX-0022200-0D | WIRE SADDLE | ワイヤーサドル | (1) |
| 32 | | KX-0000003-20 | BUSH | ブッシュ | (1) |
| 33 | | SL-4041281-SC | SCREW M4X0.7 L=12 | なべ小ねじセムス M4X0.7 L=12 | (4) |
| 34 | | M8002-430-000 | STOPPER | ねじストッパー | (4) |
| 35 | | 401-14398 | MAIN COOL SHEET | MAIN放熱シート | (2) |
| 36 | | 401-89853 | COVER | 電装カバー | (1) |
| 37 | | SL-4040881-SC | SCREW M4 L=8 | 座金付きなべ小ねじ M4 L=8 | (3) |
| 38 | #03 | 401-50131 | EAC_MARK_LABEL_S | EACマークラベルS | (1) |
| 39 | #04 | CM-3001000-01 | LABEL | 危険電圧警告シール(31.5) | (1) |
| 40 | | CM-3004006-02 | VOLTAGE CAUTION LABEL L=25 | 電圧注意シール L=25 | (1) |
| 41 | #03 | CM-6001001-01 | WEEE MARK LABEL S | WEEE マーク ラベル S | (1) |
| 42 | #01 | 401-13427 | POWER SWITCH | 電源スイッチ | 1 |
| 43 | #02 | SK-3512001-SE | WOOD SCREW D=5.1 L=20 | 丸木ねじ D=5.1 L=20 | 2 |
| 44 | #03 | HN-0024600-00 | CORES | フェライトクランプ | 6 |
| 45 | | M3004-511-00A | VOLTAGE INDICATION CARD A | 電源圧表示札A | 1 |
| 46 | ☆ | HF-0013050-P0 | FUSE 5A | ヒューズ 5A | 1 |
| 47 | ☆ | HF-0030002-00 | FUSE 2A (220/240V) | 即断ヒューズ | 1 |
| 48 | | EA-9500B02-00 | CABLE BAND 150 | 結束バンド 150 | 2 |
| 49 | #03 | 401-44294 | CORE SET UP MANUAL | コア取付けマニュアル | 1 |
| 50 | | WP-0852086-SC | WASHER M8 | 平座金 | 6 |
| 51 | | WS-0820002-KR | SPRING WASHER M8 | ばね座金 8.2X15.4X2 | 6 |
| 52 | | NM-6080002-SC | NUT M8 | 六角ナット M8 2種 | 6 |
| 53 | | WP-0651646-SC | WASHER | 平座金 | 8 |
| 54 | | WT-0640001-KN | TOOTH WASHER | 歯付き座金 | 1 |
| 55 | | 401-65702 | RUBBER CUSHION | 防振ゴム | 4 |
| 56 | | 401-42969 | RUBBER CUSHION BRKT | ラバークッションブラケット | 2 |
| 57 | | NM-6060001-SC | NUT M6X1 TYPE1 | 六角ナット M6X1 1種 | 4 |
| 58 | | MTS-HJ100003 | BOLT | モータ取付けボルト | 6 |
| | | NOTE(注記) | #01....FOR 1-PHASE 220~240V | 単相220~240V用 | |
| | | | #02....EXCEPT CE | CEを除く | |
| | | | #03....FOR 1-PHASE CE 220~240V | 単相CE 220~240V用 | |
| | | | #04....FOR 1-PHASE 220~240V, | 単相220~240V, | |
| | | | 1-PHASE CE 220~240V, | 単相CE 220~240V, | |
| | | | 1-PHASE 220~240V | 単相220~240V用 | |
| | | | (FOR CHINA) | (中国向け) | |
| | | | #05....FOR 1-PHASE CE 220~240V | 単相CE 220~240V用 | |

13. WIRING DIAGRAM

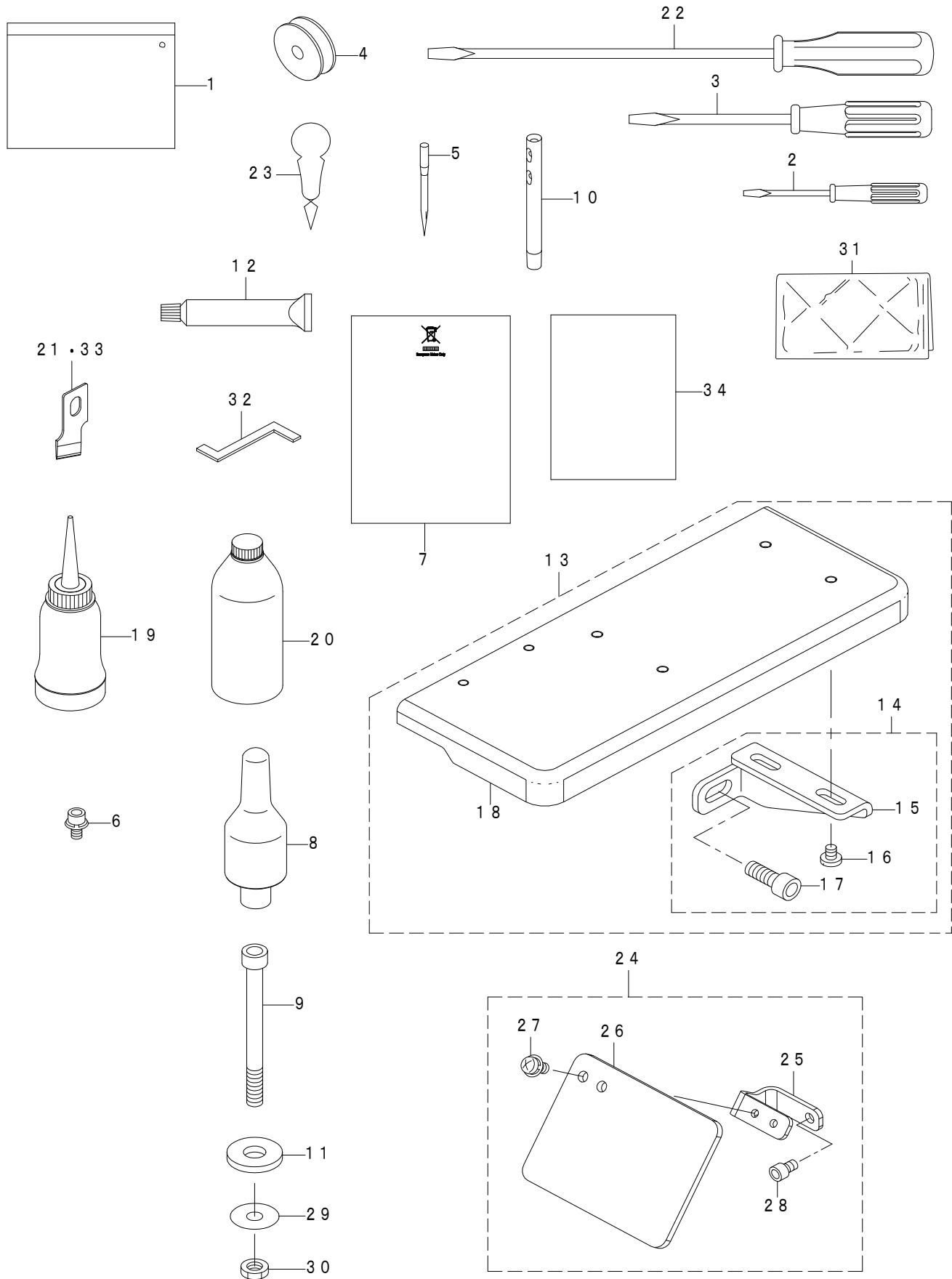
電装配線図



| REF.NO | NOTE | PART NO | DESCRIPTION | 品名 | Qty |
|--------|------|---------------|---|--|-----|
| 1 | | 401-38611 | INT PCB ASSY | I N T基板組図 | 1 |
| 2 | | 400-05400 | PAUSE SWITCH JOINT CORD | 中継コード | 1 |
| 3 | | 320-02354 | SWITCH ASM. | 一時停止スイッチ組 | 1 |
| 4 | | 400-03499 | THREAD BREAK DETECTOR A | 糸切れ検知 | 1 |
| 5 | | 401-41480 | UT TRIM SENSOR CORD ASSY | 上糸切センサーコード組 | 1 |
| 6 | | HD-0005700-0A | PHOTO SENSOR | フォトセンサ | 1 |
| 7 | | 401-41481 | DT TRIM SENSOR CORD ASSY | 下糸切センサーコード組 | 1 |
| 8 | | HD-0005700-0A | PHOTO SENSOR | フォトセンサ | 1 |
| 9 | | 401-41482 | FEED SENSOR CORD ASSY | 送りセンサーコード組 | 1 |
| 10 | | HD-0005700-0A | PHOTO SENSOR | フォトセンサ | 1 |
| 11 | | 401-41484 | COVER SENSOR RELAY CORD ASSY | カバー開閉検知センサ中継コード組 | 1 |
| 12 | | 401-41483 | COVER SENSOR ASSY | カバー開閉検知センサ組 | 1 |
| 13 | | 401-39180 | NEEDLE SWING MOTOR ASSY | 針振りモータ組 | 1 |
| 14 | | 401-39181 | FEED MOTOR ASSY | 送りモータ組 | 1 |
| 15 | | 401-39182 | CLAMP MOTOR ASSY | 押えモータ組 | 1 |
| 16 | | 401-40040 | UT TRIM MOTOR ASSY | 上糸切りモータ組 | 1 |
| 17 | | 401-40041 | DT TRIM MOTOR ASSY | 下糸切りモータ組 | 1 |
| 18 | | 401-39183 | CLOTH CUT MOTOR ASSY | 布切りモータ組 | 1 |
| 19 | | 400-06261 | ASSY_AT_SOLENOID | 上糸アクティブテンション組 | 1 |
| 20 | | 401-11214 | FAN MOTOR ASSY | ファンモータ組 | 1 |
| 21 | | 401-41479 | INT CORD C ASSY | I N TコードC組 | 1 |
| 22 | | 401-41478 | INT CORE B ASSY | I N TコードB組 | 1 |
| 23 | | 401-41477 | INT CORD A ASSY | I N TコードA組 | 1 |
| 24 | #01 | 400-23371 | SINGLE PHASE POWER CORD ASSY | 単相用電源コード組 | 1 |
| 25 | #03 | 400-05390 | JE POWER CABLE ASM. | J E 電源ケーブル組 | 1 |
| 26 | #01 | 401-54401 | AC_POWER_CORD_A_L_ASM. | 電装電源コードA__L組 | 1 |
| 27 | #03 | 401-46295 | AC_POWER_CORD_C_L_ASM. | 電装電源コードC__L組 | 1 |
| 28 | #01 | 402-11697 | MC603 CTL BOX ASM. | MC603電装ボックス組 | 1 |
| 29 | #03 | 402-11698 | MC603 CTL BOX CE ASM. | MC603電装ボックスCE組 | 1 |
| 30 | | 401-13427 | POWER SWITCH | 電源スイッチ | 1 |
| 31 | #03 | 401-05475 | FLT-CE PCB ASSY | F L T - C E 基板組 | 1 |
| 32 | | 401-41706 | ASSY_LED_DEVICE | L E D 照明装置組 | 1 |
| 33 | | 400-94262 | PEDAL SENSOR BASE ASSY | ペダルセンサ取付板組 | 1 |
| 34 | | 400-03491 | ASSY_4_POSITION_PEDAL | 4ポジションペダル組 | 1 |
| 35 | #04 | 402-11699 | LHB PANEL ASSY | L B H パネル組 | 1 |
| 36 | #02 | 402-11700 | LBH PANEL ASSY CE | L B H パネル組 C E | 1 |
| 37 | | 141-15554 | HEAD GROUND CABLE A ASM. | 頭部アースケーブルA組 | 1 |
| 38 | | 402-11693 | MAIN PCB ASSY | M A I N 基板組 | 1 |
| 39 | | 402-11133 | SDC PCB ASSY | S D C 基板組 | 1 |
| 40 | | 401-38137 | IPM550W MOTOR | I P M 5 5 0 W モータ | 1 |
| | | NOTE(注記) | #01....FOR 1-PHASE 220V~240V #02....FOR 1-PHASE CE 220~240V #03....FOR CE 220V~240V #04....FOR 1-PHASE 220~240V, 3-PHASE 200~240V, 1-PHASE 220~240V(FOR CHINA) | 単相220V~240V用 単相CE220~240V用 CE220V~240V用 単相220~240V, 三相200~240V, 単相220~240V(中国向け)用 | |

14. ACCESSORIE PARTS COMPONENTS

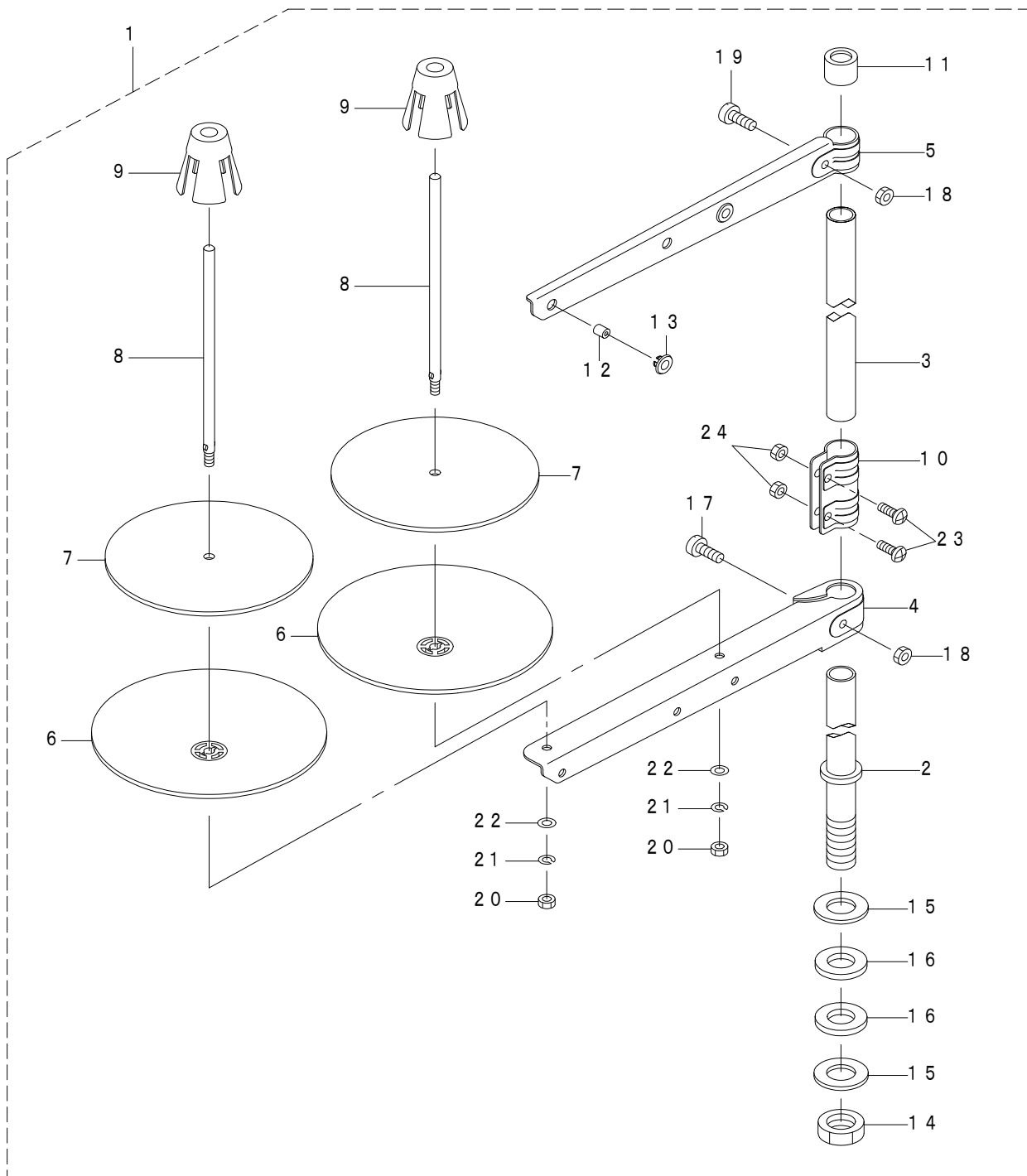
付属品関係



| REF.NO | NOTE | PART NO | DESCRIPTION | 品名 | Qty |
|--------|------|-----------------|----------------------------|---------------------------|-----|
| 1 | | 229-32800 | ACCESSORIE BAG | 付属品バッグ | 1 |
| 2 | | 229-33204 | SCREW DRIVER SMALL | ドライバー (小) | 1 |
| 3 | | 229-33105 | SCREW DRIVER MIDDLE | ドライバー (中) | 1 |
| 4 | ☆ | 400-09148 | BOBBIN | ボビン | 1 |
| 5 | ☆ | MDP-5J0B1102 | NEEDLE DPX5 #11J-2 | 針 DPX5 #11J-2 | 1 |
| 6 | | SL-6040892-TN | BOLT | 座金付き六角穴ボルト | 1 |
| 7 | | CM-6001002-01 | WEEE INFORMATION SHEET | W E E インフォメーション シート | 1 |
| 8 | | 141-01208 | HEAD SUPPORT BAR | 頭部支え棒 | 1 |
| 9 | | SM-6067052-TP | HEXAGON BOLT | 六角穴ボルト | 4 |
| 10 | | 225-02504 | THREAD GUIDE BAR | 糸案内棒 | 1 |
| 11 | | D6056-555-B00 | RUBBER CUSHION (B) | ケース取付けゴム座 | 4 |
| 12 | ☆ | 400-06323 | JUKI GREASE A TUBE | ジューキグリースAチューブ | 1 |
| 13 | | 401-89619 | AUXILIARY_TABLE_ASM | 補助テーブル(組) | 1 |
| 14 | | 401-45523 | INSTALLING_PLATE_SET | 補助テーブル取付け板セット | (1) |
| 15 | | 137-85803 | INSTALLING PLATE | 補助テーブル取付板 | (2) |
| 16 | | SS-7110570-SP | SCREW 11/64-40 L=4.8 | 丸平ねじ 11/64-40 L=4.8 | (4) |
| 17 | | SM-6061002-TP | SCREW M6 L=10 | 六角穴ボルト M6 L=10 | (2) |
| 18 | | 401-89620 | AUXILIARY_TABLE_PAINTED | 補助テーブル(塗装完成) | (1) |
| 19 | | B9121-012-0A0 | OILER ASM. | 油差し組 | 1 |
| 20 | ☆ | MDF-RX1200C0 | NEW DEFRIX OIL NO.1(200ML) | ニューデフレックスオイルNO. 1 (200ML) | 1 |
| 21 | ☆ | B2702-047-M00-A | KNIFE 5/8 | メス 5/8 | 1 |
| 22 | | 229-33006 | SCREW DRIVER LARGE | ドライバー (大) | 1 |
| 23 | ☆ | B9107-761-000 | THREAD PASSING INSTRUMENT | 糸通し器 | 1 |
| 24 | | 401-42172 | ASSY_SAFETY_PLATE_B | 目保護カバー組 | 1 |
| 25 | | 401-41799 | SAFETY_PLATE_BASE | 安全プレート取付板 | (1) |
| 26 | | 401-41798 | SAFETY_PLATE | 安全プレート | (1) |
| 27 | | SL-4040891-SC | SCREW M4 L=8 | 座金付きなべ小ねじ M4 L=8 | (2) |
| 28 | | SM-6040602-TP | SCREW M4 L=6 | 六角穴ボルト M4 X 0.7 L=6 | (1) |
| 29 | | WP-0612056-SD | WASHER 6.1X18.5X2 | 平座金 6.1 X 18.5 X 2 | 4 |
| 30 | | NM-6060001-SD | NUT M6 | 六角ナット M6 1種 | 8 |
| 31 | | 262-34005 | VINYL COVER | 頭部ビニールカバー | 1 |
| 32 | | 139-43402 | TIMING GAUGE | 釜タイミングゲージ (国内) | 1 |
| 33 | ☆ | B2702-047-K00-A | KNIFE 3/8 | メス 3/8 | 1 |
| 34 | | 291-80403 | EC PRODUCTION DECLARATION | E C製造宣言書 | 1 |

15. THREAD STAND COMPONENTS

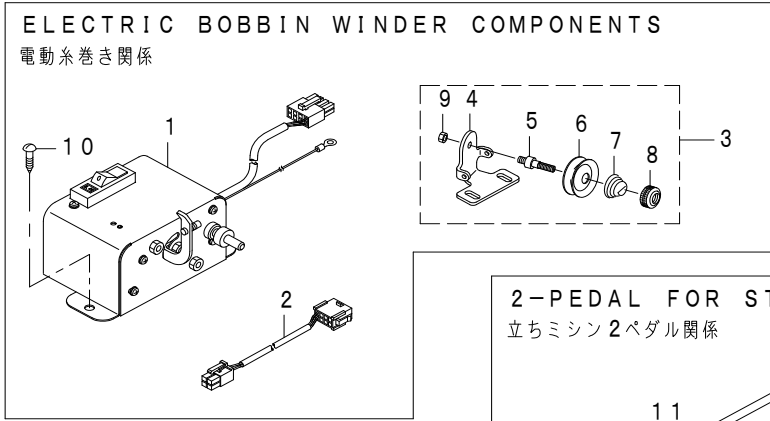
糸立装置関係



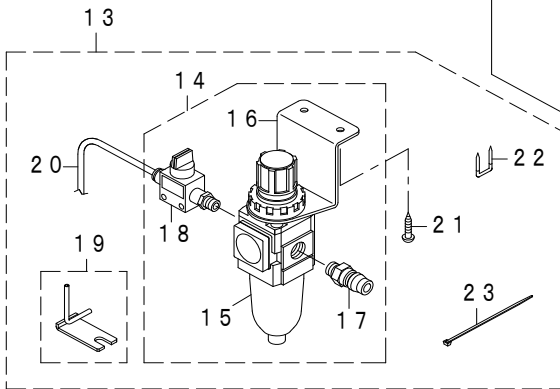
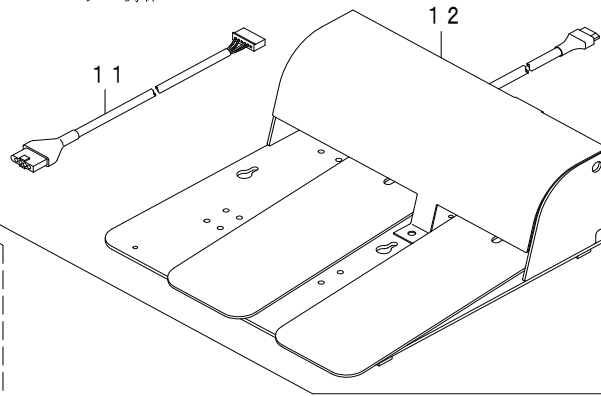
| REF.NO | NOTE | PART NO | DESCRIPTION | 品名 | Qty |
|--------|------|---------------|-------------------------------|---------------|-----|
| 1 | | 400-96354 | THREAD STAND ASM. | 糸立装置 (組) | 1 |
| 2 | | 400-85784 | SPOOL REST ROD LOWER | 糸立棒 (下) | (1) |
| 3 | | 400-85785 | SPOOL REST ROD UPPER | 糸立棒 (上) | (1) |
| 4 | | 400-85786 | SPOOL REST ARM LOWER | 糸立腕 (下) | (1) |
| 5 | | 400-85787 | SPOOL REST ARM UPPER | 糸立腕 (上) | (1) |
| 6 | | 400-85788 | SPOOL REST | 糸巻受皿 | (2) |
| 7 | ☆ | 400-85789 | SPOOL REST CUSHION | 糸巻受皿クッション | (2) |
| 8 | | 400-85790 | SPOOL PIN | 糸巻受棒 | (2) |
| 9 | | 400-85791 | SPOOL RETAINER | 糸巻振れ止め | (2) |
| 10 | | 400-85792 | SPOOL REST ROD JOINT | 糸立棒継手 | (1) |
| 11 | | 400-85793 | SPOOL REST ROD RUBBER CAP | 糸立棒保護キャップ | (1) |
| 12 | | 400-85794 | THREAD GUIDE | 糸道 | (2) |
| 13 | | 400-85795 | THREAD GUIDE BUSHING | 糸道ブッシュ | (2) |
| 14 | | 400-96325 | SPOOL REST ROD NUT | 糸立棒止ナット | (1) |
| 15 | | WP-1612616-SE | WASHER 16X30X2.6 | 平座金 | (2) |
| 16 | | 400-85796 | SPOOL REST ROD RUBBER CUSHION | 糸立棒防振ゴム | (2) |
| 17 | | 400-96326 | SPOOL REST ARM LOWER SCREW | 糸立腕 (下) 止めねじ | (1) |
| 18 | | NM-6050001-SE | NUT M5 | 六角ナット M5 | (2) |
| 19 | | 400-96327 | SPOOL REST ARM UPPER SCREW | 糸立腕 (上) 止めねじ | (1) |
| 20 | | NM-6050001-SE | NUT M5 | 六角ナット M5 | (2) |
| 21 | | WS-0510002-KN | SPRING WASHER M5 | ばね座金 M5 | (2) |
| 22 | | WP-0531001-SC | WASHER M5 | 平座金みがき丸 M5 | (2) |
| 23 | | SM-4051405-SE | SCREW M5 L=14 | なべ小ねじ M5 L=14 | (2) |
| 24 | | NM-6050001-SE | NUT M5 | 六角ナット M5 | (2) |

16. SPECIAL SPECIFICATIONS COMPONENTS (1)

特別仕様関係 (1)

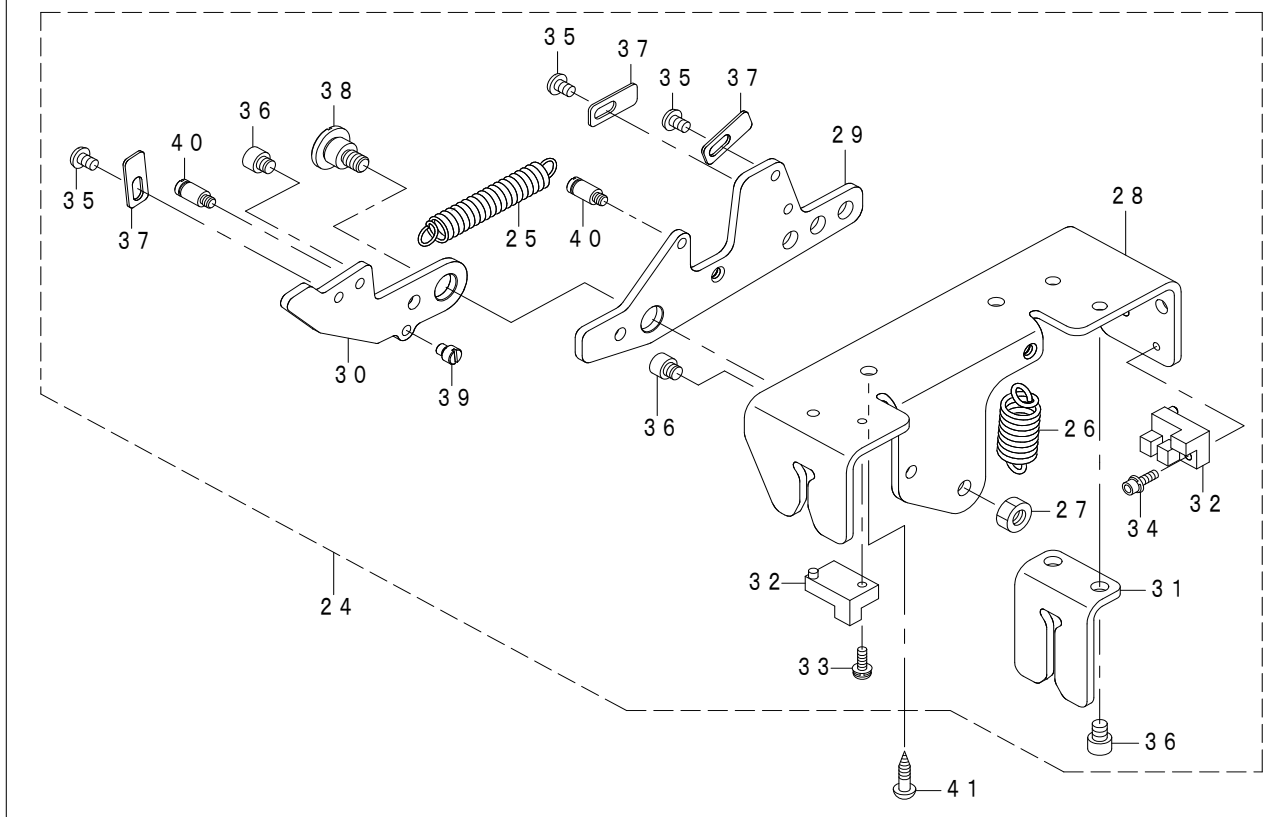


2-PEDAL FOR STANDING MACHINE COMPONENTS
 立ちマシン2ペダル関係



THE STARTING PEDAL FOR 2-PEDAL

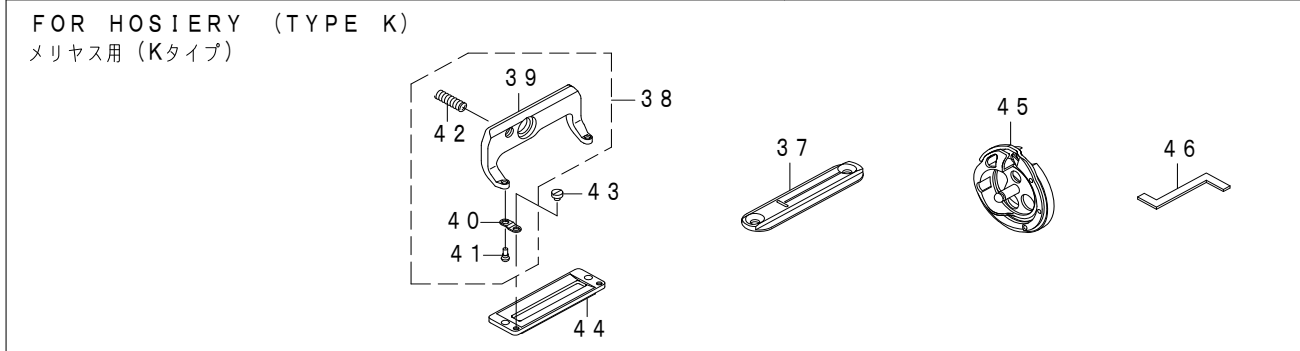
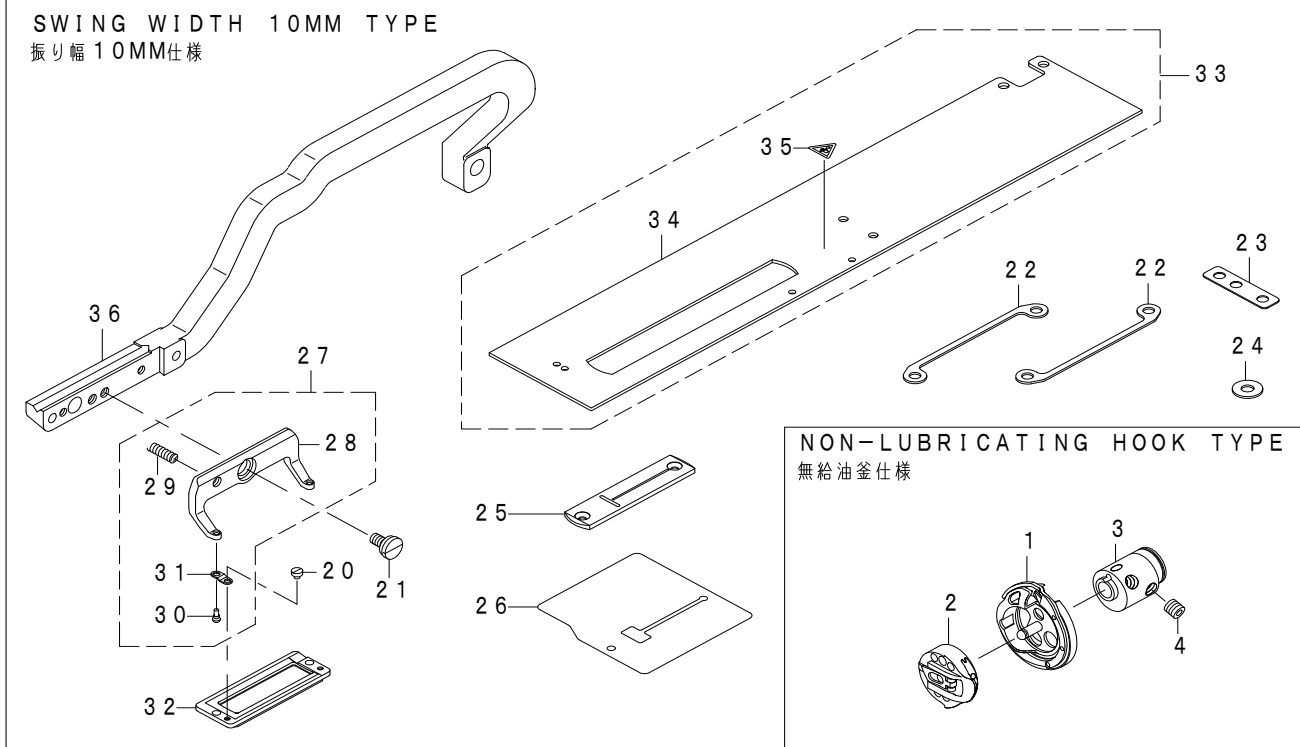
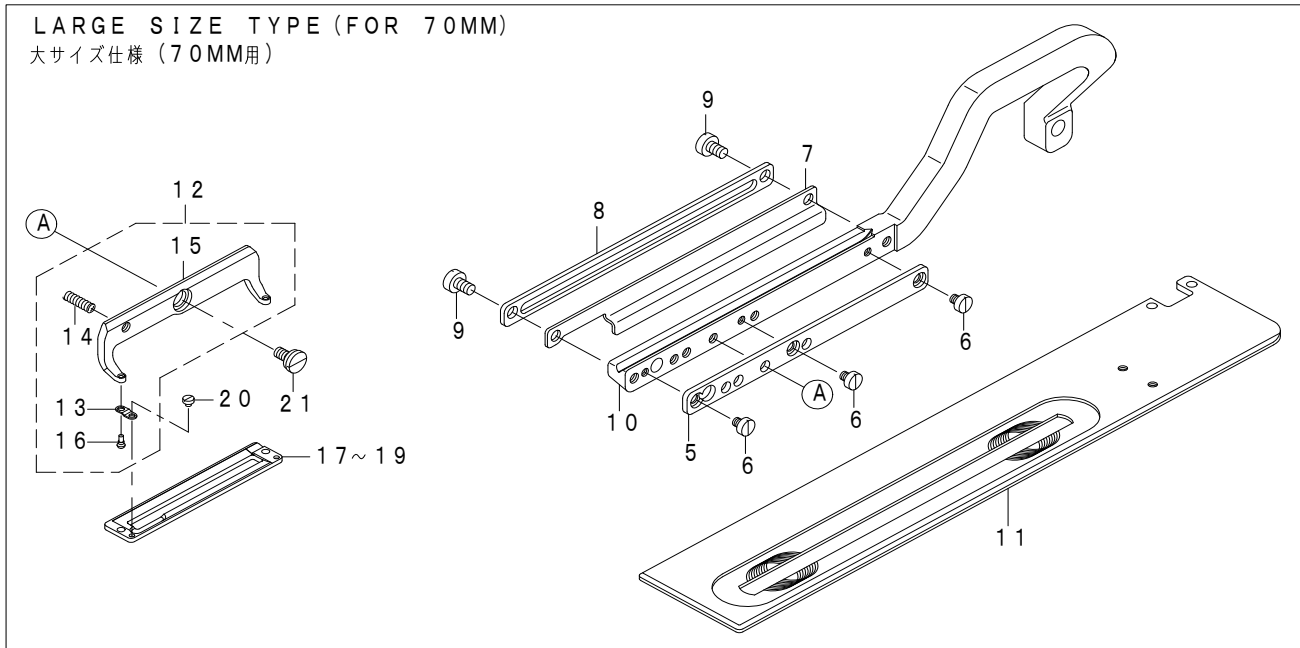
2ペダル用起動ペダル組



| REF.NO | NOTE | PART NO | DESCRIPTION | 品名 | Qty |
|--------|------|-----------------|------------------------------------|-----------------------|-------|
| 1 | | G5001-198-0A0-A | BOBBIN WINDER ASM. | 糸巻き装置組 | 1 |
| 2 | | 400-05405 | WINDER CORD ASSY | コード組 | 1 |
| 3 | | B3221-771-0A0 | BOBBIN WINDER TENSION BRACKET ASM. | 下糸案内台組 | 1 |
| 4 | | B3221-771-000 | BOBBIN WINDER TENSION BRACKET | 下糸案内台 | (1) |
| 5 | | B3219-232-000 | BOBBIN WINDER TENSION POST | 糸巻き糸調子棒 | (1) |
| 6 | | B3214-047-000 | BOBBIN WINDER TENSION DISC | 糸調子皿 | (2) |
| 7 | | B3218-232-000 | BOBBIN WINDER TENSION SPRING | 糸調子ばね | (1) |
| 8 | | B3216-047-000 | BOBBIN WINDER TENSION NUT | 糸調子ナット | (1) |
| 9 | | NS-6110310-SP | NUT 11/64-40 | 六角ナット 11/64-40 | (1) |
| 10 | | SK-3452000-SC | WOOD SCREW D=4.5 L=20 | 丸木ねじ D=4.5 L=20 | 4 |
| 11 | | 400-03493 | PK PEDAL JOINT CORD ASSY | PKペダルジョイントコード組 | 1 |
| 12 | | GPK-510010B0 | PEDAL SWITCH ASM. | ペダルスイッチ組 | 1 |
| 13 | | 400-97040 | HOOK COOLING UNIT B | 釜冷却ユニットB | 1 |
| 14 | | 400-23432 | FILTER REGULATOR ASM. | フィルタレギュレータ組 | (1) |
| 15 | | PF-0551060-A0 | FILTER REGULATOR | フィルタレギュレータ | (1) |
| 16 | | PF-9020050-00 | REGULATOR BRACKET | レギュレータブラケット | (1) |
| 17 | | PJ-0251000-03 | PLUG | プラグ | (1) |
| 18 | | PV-0151220-00 | FINGER VALVE | フィンガバルブ | (1) |
| 19 | | 400-94012 | PIPE BRACKET ASM. | パイプ取付板組 | (1) |
| 20 | | BT-0400251-EB | URETHANE HOSE BLACK | ウレタンホース 黒 | (1.5) |
| 21 | | SK-3412001-SE | WOOD SCREW D=4.1 L=20 | 釜取付けビス | (2) |
| 22 | | MAO-11532000 | CORD STAPLE | コードステップル | (2) |
| 23 | | EA-9500B01-00 | CABLE BAND | 束線バンド | (2) |
| 24 | | 400-03491 | ASSY_4_POSITION_PEDAL | 4ポジションペダル組 | 1 |
| 25 | | 137-31906 | SPRING | 上糸切り差動腕引っ張りばね | (1) |
| 26 | | B2583-210-D00 | SPRING | 押えばね | (1) |
| 27 | | NM-6060001-CP | NUT M6 | 六角ナット M6 | (1) |
| 28 | | 400-04360 | PEDAL_FRAME | ペダルフレーム | (1) |
| 29 | | 400-04361 | PEDAL_FRAME_A | ペダルフレームA | (1) |
| 30 | | 400-04362 | PEDAL_FRAME_B | ペダルフレームB | (1) |
| 31 | | 400-04363 | PEDAL_FRAME_GUIDE | ペダルフレームガイド | (1) |
| 32 | | HD-0005700-0A | PHOTO SENSOR | フォトセンサ | (2) |
| 33 | | SL-4031091-SC | SCREW M3 L=10 | 座金付きなべ小ねじ M3 L=10 | (1) |
| 34 | | SL-6031042-TN | SCREW | 座金付き六角穴ボルト | (1) |
| 35 | | SM-5040655-SN | SCREW | バインドねじ | (3) |
| 36 | | SM-6050652-TP | HEXAGON SOCKET HEAD SCREW M5X6 | 六角穴付きボルト | (4) |
| 37 | | 400-04364 | SENSOR_DETECTING_PLATE | センサディテクションプレート | (3) |
| 38 | | SD-1000646-TP | SHOULDER SCREW D=10 H=6.4 | ショルダースクリュウ D=10 H=6.4 | (1) |
| 39 | | 400-04299 | STOPPER_PIN | ストッパーピン | (1) |
| 40 | | 400-04327 | SUSPENSION_SCREW | サスペンションスクリュウ | (2) |
| 41 | | SK-3482001-SE | WOOD SCREW D=4.8 L=20 | 丸木ねじ D=4.8 L=20 | 2 |

17. SPECIAL SPECIFICATIONS COMPONENTS (2)


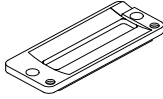
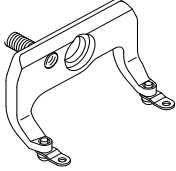
特別仕様関係 (2)


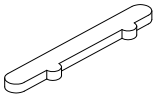
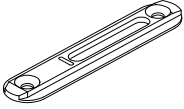


| REF.NO | NOTE | PART NO | DESCRIPTION | 品名 | Qty |
|--------|------|-----------------|--|---------------------|-----|
| 1 | ☆ | 400-06345 | RP_HOOK_ASM. | RP釜組 | 1 |
| 2 | ☆ | 400-06349 | RP_BOBBIN_CASE | RPボビンケース | 1 |
| 3 | | 137-29603 | HOOK SLEEVE | 釜軸継手 | 1 |
| 4 | | SS-8660612-TP | SCREW 1/4-40 L=6 | 止めねじ 1/4-40 L=6 | 4 |
| 5 | #01 | 400-06340 | WORK_CLAMP HOLDER_SPACE | 送り板スペーサ | 1 |
| 6 | #01 | SM-6040450-TP | SCREW M4 L=4 | ねじ M4 L=4 | 3 |
| 7 | | 400-28682 | UTT_CLOSE_CAM_120B | はさみ閉じカム120B | 1 |
| 8 | | 401-12711 | LIFTING_PLATE_120 | リフティングプレート120 | 1 |
| 9 | | SM-6050800-SP | SCREW M5 L=8 | 平ねじ M5 L=8 | 2 |
| 10 | | 400-06335 | WORK_CLAMP_ARM_120 | 押え腕 120 | 1 |
| 11 | | 400-06339 | WORK_CLAMP_CARRIER_120 | 布送り板 120 | 1 |
| 12 | #01 | 145-23252 | PRESSER FOOT 70 ASM. | 押え足 70組 | 1 |
| 13 | | B1509-761-000 | PRESSER FITTING PLATE SPRING | 押え取付板ばね | (2) |
| 14 | | B1512-761-000 | PRESSER FOOT HOLDER SPRING | 押え足支持ばね | (1) |
| 15 | | 145-23203 | PRESSER FOOT 70 | 押え足 70 | (1) |
| 16 | | B1510-771-00B | PRESSER FOOT PIN B | 押え足ピン B | (2) |
| 17 | #01 | 145-23708 | URETHANE PRESSER 70 | ウレタン押え 70 | 1 |
| 18 | #01 | 145-24102 | PRESSER 70 (FLAT) | 押え 70 (フラット) | 1 |
| 19 | #01 | 145-23401 | PRESSER 70 | 押え 70 | 1 |
| 20 | | SS-6060210-SP | SCREW 3/32-56 L=1.9 | 平ねじ 3/32-56 L=1.9 | 6 |
| 21 | #01 | SD-0790203-SP | HINGE SCREW D=7.94 H=2 | 段ねじ D=7.94 H=2 | 3 |
| 22 | | 400-11319 | THROAT_PLATE_BASE_SPACER | 針板台スペーサ | 2 |
| 23 | | 400-04326 | BTT_SPACER | 内釜止め台スペーサ | 2 |
| 24 | | WP-0551016-SH | WASHER 5.5X13X1 | 平座金 5.5X13X1 | 1 |
| 25 | #02 | 400-15733 | THROAT_PLATE(S10) | 針板 (S10) | 1 |
| 26 | #02 | 400-15802 | OIL_SHIELD_10 | 油防板 10 | 1 |
| 27 | #02 | 400-20010 | WORK_CLAMP HOLDER(3-10)_ASSY | 押え足 (3-10) 組 | 1 |
| 28 | | 400-20011 | WORK_CLAMP HOLDER(3-10) | 押え足 (3-10) | (1) |
| 29 | | 400-08638 | WORK_CLAMP_CHECK HOLDER_SPRING B | 押え足支持ばね B | (1) |
| 30 | | B1510-771-00B | WORK CLAMP CHECK SPRING SET PIN (B) | 押え足ピン B | (2) |
| 31 | | B1509-761-000 | WORK_CLAMP CHECK SPRING | 押え取付板ばね | (2) |
| 32 | #02 | 400-17810 | WORK_CLAMP(3S-10) | 押え (3S-10) | 1 |
| 33 | #02 | 400-20014 | WORK_CLAMP_CARRIER(10X41)_CL | 送り板 (10X41) 注意シール | 1 |
| 34 | | 400-20012 | WORK_CLAMP_CARRIER(10X41) | 送り板 (10X41) | (1) |
| 35 | | CM-3002000-01 | ATTENTION SEAL | 指げが注意シール (16) | (1) |
| 36 | #02 | 400-20013 | WORK_CLAMP_ARM(10X41) | 押え腕 (10X41) | 1 |
| 37 | | 400-27554 | THROAT_PLATE | 針板 | 1 |
| 38 | | D1511-772-KA0 | WORK_CLAMP CHECK HOLDER ASM. | 押え足 (2K) 組 | 1 |
| 39 | | B1511-772-000-A | WORK CLAMP CHECK HOLDER | 押え足 | (1) |
| 40 | | B1509-761-000 | WORK CLAMP CHECK SPRING | 押え取付板ばね | (2) |
| 41 | | B1510-771-00B | WORK CLAMP CHECK SPRING SET PIN (B) | 押え足ピンB | (2) |
| 42 | | B1512-761-000 | WORK CLAMP CHECK HOLDER SPRING | 押え足支持ばね | (1) |
| 43 | | SS-6060210-SP | SCREW 3/32-56 L=1.9 | 平ねじ 3/32-56 L=1.9 | 2 |
| 44 | | D1508-772-K00 | WORK CLAMP CHECK (2K) | 押え K | 1 |
| 45 | | 137-82065 | HOOK COMPL. K | 釜結合 K | 1 |
| 46 | | 137-82107 | HOOK TIMING GAUGE K | 釜タイミングゲージ K | 1 |
| | | NOTE(注記) | #01....FOR PRESSER 70MM #02....FOR SWING WIDTH 10MM | 押え70MM用 振り巾10MM用 | |

18. EXCHANGING PARTS

交換部品

| Cloth Cutting Knife 布切りメス | | | | Presser Foot (Length of Cloth Cutting Knife) 押え (布切りメス長さ) | | | | Presser Foot (Presser Size) 押え足 (押えサイズ) | | | |
|---|------|----|-----------------|---|-----------------|----|-----------------|---|-----------------|--|--|
|  | | | |  | | | |  | | | |
| | | | | | | | | | | | |
| inch | mm | No | Part No | No | Part No | No | Part No | No | Part No | | |
| 1/4 | 6.4 | 1 | B2702-047-F00 | 12 | B1552-781-000-A | 15 | D1508-771-K00-A | 18 | D1511-771-KA0-A | | |
| 3/8 | 9.5 | 2 | B2702-047-K00-A | | | | | | | | |
| 7/16 | 11.1 | 3 | B2702-047-I00 | | | | | | | | |
| 1/2 | 12.7 | 4 | B2702-047-L00-A | | | | | | | | |
| 9/16 | 14.3 | 5 | B2702-047-V00 | | | | | | | | |
| 5/8 | 15.9 | 6 | B2702-047-M00-A | | | | | | | | |
| 11/16 | 17.5 | 7 | B2702-047-A00 | | | | | | | | |
| 3/4 | 19.1 | 8 | B2702-047-N00 | | | | | | | | |
| 7/8 | 22.2 | 9 | B2702-047-P00 | | | | | | | | |
| 1 | 25.4 | 10 | B2702-047-Q00-A | 13 | B1552-782-000 | 16 | D1508-772-K00 | 19 | D1511-772-KA0 | | |
| 1-1/4 | 31.8 | 11 | B2702-047-S00-A | 14 | B1552-783-000 | 17 | D1508-773-K00 | 20 | D1511-773-KA0 | | |

| Cloth Cutting Knife 布切りメス | | | | Knife Guard メス受板 | | Throat Plate 針板 | |
|---|------|----|---------------|---|---------------|--|-----------|
|  | | | |  | |  | |
| | | | | | | | |
| inch | mm | No | Part No | No | Part No | No | Part No |
| 1/4 | 6.4 | 21 | B2745-771-F00 | 31 | B2746-771-000 | 32 | 137-82800 |
| 3/8 | 9.5 | 22 | B2745-771-K00 | | | | |
| 1/2 | 12.7 | 23 | B2745-771-L00 | | | | |
| 9/16 | 14.3 | 24 | B2745-771-H00 | | | | |
| 5/8 | 15.9 | 25 | B2745-771-M00 | | | | |
| 3/4 | 19.1 | 26 | B2745-771-N00 | | | | |
| 7/8 | 22.2 | 27 | B2745-771-P00 | | | | |
| 1 | 25.4 | 28 | B2745-771-Q00 | | | | |
| 1-1/8 | 28.6 | 29 | B2745-771-R00 | | | | |
| 1-1/4 | 31.8 | 30 | B2745-771-S00 | | | | |

| REF.NO | NOTE | PART NO | DESCRIPTION | 品名 | Qty |
|--------|------|-----------------|------------------------------|------------------|-----|
| 1 | | B2702-047-F00 | KNIFE 1/4" | メス 1/4 | 1 |
| 2 | | B2702-047-K00-A | KNIFE 3/8 | メス 3/8 | 1 |
| 3 | | B2702-047-I00 | KNIFE (7/16) | メス 7/16 | 1 |
| 4 | | B2702-047-L00-A | KNIFE 1/2 | メス 1/2 | 1 |
| 5 | | B2702-047-V00 | KNIFE 9/16" | メス 9/16 | 1 |
| 6 | | B2702-047-M00-A | KNIFE 5/8 | メス 5/8 | 1 |
| 7 | | B2702-047-A00 | KNIFE 11/16 | メス 11/16 | 1 |
| 8 | | B2702-047-N00 | KNIFE 3/4" | メス 3/4 | 1 |
| 9 | | B2702-047-P00 | KNIFE 7/8" | メス 7/8 | 1 |
| 10 | | B2702-047-Q00-A | KNIFE 1 | メス 1 | 1 |
| 11 | | B2702-047-S00-A | KNIFE 1-1/4" | メス (1-1/4") | 1 |
| 12 | | B1552-781-000-A | PRESSER | 押え | 1 |
| 13 | | B1552-782-000 | WORK CLAMP CHECK, 2 | 押え | 1 |
| 14 | | B1552-783-000 | WORK CLAMP CHECK, 3 | 押え | 1 |
| 15 | | D1508-771-K00-A | LATCH WORK CLAMP CHECK | メリヤス用押え (K) | 1 |
| 16 | | D1508-772-K00 | WORK CLAMP CHECK (2K) | 押え K | 1 |
| 17 | | D1508-773-K00 | WORK CLAMP CHECK (3K) | 押え K | 1 |
| 18 | | D1511-771-KA0-A | WORK CLAMP CHECK HOLDER ASM. | 押え足組 (1K) | 1 |
| 19 | | D1511-772-KA0 | WORK CLAMP CHECK HOLDER | 押え足組 (2K) | 1 |
| 20 | | D1511-773-KA0 | WORK CLAMP CHECK HOLDER | 押え足組 (3K) | 1 |
| 21 | | B2745-771-F00 | KNIFE 1/4"(FLUOROCARBON) | メス 1/4 (フッソ樹脂) | 1 |
| 22 | | B2745-771-K00 | KNIFE 3/8"(FLUOROCARBON) | メス 3/8 (フッソ樹脂) | 1 |
| 23 | | B2745-771-L00 | KNIFE 1/2" | メス 1/2 | 1 |
| 24 | | B2745-771-H00 | KNIFE 9/16"(FLUOROCARBON) | メス 9/16 (フッソ樹脂) | 1 |
| 25 | | B2745-771-M00 | KNIFE 5/8" | メス 5/8 | 1 |
| 26 | | B2745-771-N00 | KNIFE 3/4" | メス 3/4 | 1 |
| 27 | | B2745-771-P00 | KNIFE 7/8"(FLUOROCARBON) | メス 7/8 (フッソ樹脂) | 1 |
| 28 | | B2745-771-Q00 | KNIFE 1" | メス 1インチ | 1 |
| 29 | | B2745-771-R00 | KNIFE 1-1/8"(FLUOROCARBON) | メス 1-1/8 (フッソ樹脂) | 1 |
| 30 | | B2745-771-S00 | KNIFE 1-1/4" | メス 1-1/4 | 1 |
| 31 | | B2746-771-G00 | KNIFE GUARD | メス受板 | 1 |
| 32 | | 137-82800 | THROAT PLATE(FLUOROCARBON) | 針板 (フッソ樹脂) | 1 |

NUMERICAL INDEX OF PARTS

索引

| PART NO 品番 | PAGE 頁 | REF NO | PART NO 品番 | PAGE 頁 | REF NO | PART NO 品番 | PAGE 頁 | REF NO | PART NO 品番 | PAGE 頁 | REF NO |
|---------------|-----------|-----------|---------------|-----------|-----------|---------------|-----------|-----------|---------------|-----------|-----------|
| SM-6050802-TP | 4 | 3 | WP-0430801-SC | 16 | 26 | 229-33204 | 28 | 2 | 400-04298 | 14 | 45 |
| SM-6050802-TP | 14 | 16 | WP-0430801-SC | 18 | 32 | 235-30405 | 12 | 4 | 400-04298 | 14 | 67 |
| SM-6050802-TP | 14 | 60 | WP-0431005-SP | 14 | 53 | 236-30007 | 8 | 26 | 400-04299 | 16 | 21 |
| SM-6050802-TP | 16 | 75 | WP-0431005-SP | 16 | 37 | 262-01004 | 4 | 39 | 400-04299 | 16 | 69 |
| SM-6051002-TP | 10 | 64 | WP-0450826-SC | 4 | 33 | 262-30409 | 2 | 13 | 400-04299 | 32 | 39 |
| SM-6051002-TP | 10 | 65 | WP-0451016-SP | 16 | 38 | 262-30409 | 4 | 10 | 400-04301 | 16 | 46 |
| SM-6051202-TP | 14 | 68 | WP-0531001-SC | 30 | 22 | 262-34005 | 28 | 31 | 400-04306 | 16 | 39 |
| SM-6051202-TP | 18 | 1 | WP-0550800-SP | 14 | 56 | 262-60208 | 4 | 16 | 400-04308 | 16 | 32 |
| SM-6051202-TP | 18 | 10 | WP-0551016-SH | 34 | 24 | 262-60307 | 4 | 17 | 400-04309 | 16 | 29 |
| SM-6051402-TP | 18 | 21 | WP-0612056-SD | 2 | 55 | 262-60406 | 4 | 18 | 400-04311 | 16 | 36 |
| SM-6052002-TR | 6 | 14 | WP-0612056-SD | 28 | 29 | 262-60505 | 4 | 19 | 400-04321 | 16 | 31 |
| SM-6061002-TP | 2 | 36 | WP-0621046-SP | 6 | 10 | 262-60604 | 4 | 20 | 400-04324 | 16 | 47 |
| SM-6061002-TP | 10 | 23 | WP-0651646-SC | 24 | 53 | 262-60802 | 4 | 22 | 400-04326 | 34 | 23 |
| SM-6061002-TP | 28 | 17 | WP-0851846-SC | 20 | 19 | 262-61206 | 4 | 26 | 400-04327 | 16 | 45 |
| SM-6061202-TP | 12 | 20 | WP-0852086-SC | 24 | 50 | 262-61305 | 4 | 27 | 400-04327 | 16 | 68 |
| SM-6061202-TP | 18 | 6 | WP-1612616-SE | 30 | 15 | 262-61503 | 4 | 28 | 400-04327 | 32 | 40 |
| SM-6061802-TP | 10 | 24 | WS-0510002-KN | 30 | 21 | 262-61602 | 4 | 29 | 400-04328 | 16 | 73 |
| SM-6061802-TP | 12 | 12 | WS-0820002-KR | 20 | 16 | 262-61701 | 4 | 30 | 400-04329 | 16 | 4 |
| SM-6062502-TP | 6 | 44 | WS-0820002-KR | 24 | 51 | 291-80403 | 28 | 34 | 400-04336 | 16 | 3 |
| SM-6067052-TP | 2 | 37 | WT-0640001-KN | 24 | 54 | | | | 400-04343 | 16 | 7 |
| SM-6067052-TP | 28 | 9 | | | | 320-02354 | 26 | 3 | 400-04344 | 16 | 8 |
| SM-7030550-TP | 12 | 15 | 111-55108 | 20 | 3 | | | | 400-04345 | 16 | 52 |
| SM-7030550-TP | 16 | 56 | 111-55207 | 20 | 4 | 400-03491 | 26 | 34 | 400-04346 | 16 | 64 |
| SM-7040800-SL | 4 | 5 | 111-57567 | 20 | 7 | 400-03491 | 32 | 24 | 400-04347 | 16 | 53 |
| SM-8040412-TP | 6 | 48 | 112-72507 | 14 | 24 | 400-03493 | 32 | 11 | 400-04348 | 16 | 65 |
| SM-8040612-TP | 4 | 45 | 131-27402 | 10 | 43 | 400-03499 | 26 | 4 | 400-04349 | 16 | 71 |
| SM-8040802-TP | 4 | 36 | 137-00406 | 2 | 51 | 400-04171 | 6 | 22 | 400-04360 | 32 | 28 |
| SM-8050412-TP | 10 | 17 | 137-00505 | 2 | 52 | 400-04180 | 8 | 18 | 400-04361 | 32 | 29 |
| SM-8050412-TP | 14 | 19 | 137-00604 | 2 | 50 | 400-04185 | 6 | 12 | 400-04362 | 32 | 30 |
| SM-8050412-TP | 16 | 16 | 137-00703 | 2 | 62 | 400-04186 | 8 | 8 | 400-04363 | 32 | 31 |
| SM-8050502-TP | 4 | 35 | 137-03806 | 2 | 24 | 400-04187 | 8 | 9 | 400-04364 | 32 | 37 |
| SM-8050502-TP | 8 | 10 | 137-03905 | 2 | 25 | 400-04188 | 8 | 5 | 400-04373 | 12 | 23 |
| SM-8050502-TP | 10 | 25 | 137-05207 | 4 | 63 | 400-04194 | 10 | 5 | 400-04374 | 12 | 24 |
| SM-8050502-TP | 10 | 40 | 137-05405 | 2 | 69 | 400-04198 | 10 | 8 | 400-04378 | 12 | 2 |
| SM-8050502-TP | 12 | 11 | 137-06403 | 12 | 14 | 400-04200 | 10 | 9 | 400-04379 | 12 | 3 |
| SM-8050502-TP | 12 | 18 | 137-10306 | 8 | 11 | 400-04201 | 10 | 10 | 400-04393 | 18 | 30 |
| SM-8050502-TP | 14 | 20 | 137-10405 | 8 | 20 | 400-04205 | 10 | 18 | 400-04394 | 18 | 29 |
| SM-80506A2-TP | 6 | 40 | 137-10504 | 8 | 12 | 400-04213 | 12 | 31 | 400-04396 | 18 | 5 |
| SM-8050602-TP | 10 | 66 | 137-27102 | 16 | 54 | 400-04215 | 12 | 33 | 400-04398 | 18 | 27 |
| SM-8050612-TP | 18 | 9 | 137-29066 | 8 | 13 | 400-04216 | 12 | 25 | 400-04400 | 14 | 17 |
| SM-8050612-TP | 18 | 20 | 137-29306 | 16 | 55 | 400-04217 | 12 | 26 | 400-05390 | 26 | 25 |
| SM-8060552-TP | 10 | 39 | 137-29603 | 8 | 31 | 400-04218 | 12 | 13 | 400-05400 | 26 | 2 |
| SM-80606A2-TP | 2 | 38 | 137-29603 | 34 | 3 | 400-04224 | 12 | 21 | 400-05405 | 32 | 2 |
| SM-80606A2-TP | 6 | 20 | 137-29652 | 8 | 30 | 400-04232 | 14 | 52 | 400-06261 | 26 | 19 |
| SM-80606A2-TP | 6 | 29 | 137-29769 | 8 | 29 | 400-04234 | 14 | 37 | 400-06314 | 2 | 49 |
| SM-80606A2-TP | 8 | 15 | 137-31906 | 32 | 25 | 400-04236 | 14 | 43 | 400-06317 | 8 | 21 |
| SM-80606A2-TP | 10 | 26 | 137-37408 | 16 | 9 | 400-04238 | 14 | 27 | 400-06320 | 8 | 25 |
| SM-80606A2-TP | 12 | 19 | 137-82065 | 34 | 45 | 400-04240 | 14 | 50 | 400-06323 | 28 | 12 |
| SM-8060612-TP | 10 | 69 | 137-82107 | 34 | 46 | 400-04243 | 14 | 63 | 400-06335 | 34 | 10 |
| SM-80608A2-TP | 6 | 17 | 137-82800 | 36 | 32 | 400-04244 | 14 | 41 | 400-06339 | 34 | 11 |
| SM-80608A2-TP | 6 | 37 | 137-85803 | 28 | 15 | 400-04245 | 14 | 42 | 400-06340 | 34 | 5 |
| SM-8081652-TP | 6 | 21 | 139-22208 | 2 | 47 | 400-04246 | 14 | 64 | 400-06345 | 34 | 1 |
| SM-9040700-SP | 16 | 17 | 139-43303 | 2 | 56 | 400-04247 | 14 | 40 | 400-06349 | 34 | 2 |
| SM-9040700-SP | 18 | 33 | 139-43402 | 28 | 32 | 400-04248 | 14 | 38 | 400-08638 | 34 | 29 |
| SM-9061403-CP | 6 | 11 | 141-01208 | 28 | 8 | 400-04249 | 14 | 62 | 400-08977 | 2 | 57 |
| SS-6060210-SP | 10 | 75 | 141-15554 | 4 | 58 | 400-04250 | 14 | 65 | 400-08978 | 2 | 58 |
| SS-6060210-SP | 34 | 20 | 141-15554 | 26 | 37 | 400-04252 | 4 | 13 | 400-09037 | 2 | 64 |
| SS-6060210-SP | 34 | 43 | 145-04401 | 8 | 17 | 400-04252 | 14 | 39 | 400-09148 | 28 | 4 |
| SS-7110570-SP | 28 | 16 | 145-23203 | 34 | 15 | 400-04254 | 14 | 29 | 400-10286 | 12 | 5 |
| SS-8660612-TP | 34 | 4 | 145-23252 | 34 | 12 | 400-04254 | 16 | 22 | 400-10286 | 18 | 14 |
| ST-9053511-SR | 20 | 2 | 145-23401 | 34 | 19 | 400-04255 | 14 | 70 | 400-10287 | 12 | 6 |
| | | | 145-23708 | 34 | 17 | 400-04264 | 14 | 33 | 400-10287 | 18 | 15 |
| | | | 145-24102 | 34 | 18 | 400-04265 | 14 | 34 | 400-10288 | 12 | 7 |
| TA-0500301-R0 | 2 | 46 | | | | 400-04267 | 10 | 37 | 400-10288 | 18 | 16 |
| TA-0550604-R0 | 2 | 83 | | | | 400-04275 | 10 | 79 | 400-10289 | 12 | 8 |
| TA-0750404-R0 | 2 | 84 | 225-02504 | 2 | 42 | 400-04279 | 10 | 51 | 400-10289 | 18 | 17 |
| TA-0850604-R0 | 2 | 67 | 225-02504 | 28 | 10 | 400-04280 | 10 | 50 | 400-10434 | 10 | 15 |
| TA-1050504-R0 | 2 | 32 | 228-91204 | 10 | 3 | 400-04285 | 10 | 48 | 400-10435 | 10 | 16 |
| TA-1250406-R0 | 2 | 34 | 229-02506 | 2 | 85 | 400-04287 | 10 | 58 | 400-10489 | 18 | 23 |
| TA-1550902-R0 | 2 | 31 | 229-18304 | 6 | 32 | 400-04288 | 10 | 59 | 400-10534 | 6 | 24 |
| TA-1550902-R0 | 2 | 35 | 229-20409 | 4 | 41 | 400-04291 | 10 | 78 | 400-10535 | 6 | 25 |
| TA-2100904-R0 | 2 | 76 | 229-21506 | 4 | 50 | 400-04293 | 14 | 4 | 400-11144 | 4 | 21 |
| | | | 229-21605 | 4 | 47 | 400-04296 | 14 | 36 | 400-11145 | 4 | 23 |
| WP-0430800-SC | 16 | 51 | 229-32800 | 28 | 1 | 400-04297 | 14 | 44 | 400-11146 | 4 | 24 |
| WP-0430800-SC | 24 | 4 | 229-33006 | 28 | 22 | 400-04297 | 14 | 44 | 400-11205 | 16 | 50 |
| WP-0430801-SC | 14 | 6 | 229-33105 | 28 | 3 | | | | | | |

NUMERICAL INDEX OF PARTS

索引

| PART NO 品番 | PAGE 頁 | REF NO | PART NO 品番 | PAGE 頁 | REF NO | PART NO 品番 | PAGE 頁 | REF NO | PART NO 品番 | PAGE 頁 | REF NO |
|---------------|-----------|-----------|---------------|-----------|-----------|---------------|-----------|-----------|---------------|-----------|-----------|
| 400-11319 | 34 | 22 | 401-15874 | 24 | 7 | 401-41795 | 2 | 33 | 402-03136 | 12 | 34 |
| 400-11327 | 16 | 63 | 401-15876 | 24 | 9 | 401-41798 | 28 | 26 | 402-03137 | 6 | 47 |
| 400-11355 | 8 | 16 | 401-15877 | 24 | 26 | 401-41799 | 28 | 25 | 402-03139 | 6 | 45 |
| 400-11517 | 6 | 1 | 401-15878 | 24 | 28 | 401-41801 | 10 | 31 | 402-03150 | 6 | 41 |
| 400-15674 | 14 | 54 | 401-15879 | 24 | 12 | 401-41802 | 16 | 70 | 402-03151 | 10 | 7 |
| 400-15702 | 14 | 51 | 401-26724 | 4 | 52 | 401-42152 | 6 | 2 | 402-03152 | 6 | 43 |
| 400-15733 | 34 | 25 | 401-38137 | 6 | 13 | 401-42161 | 10 | 29 | 402-10180 | 6 | 26 |
| 400-15802 | 34 | 26 | 401-38137 | 26 | 40 | 401-42163 | 18 | 11 | 402-10182 | 12 | 29 |
| 400-17810 | 34 | 32 | 401-38611 | 2 | 70 | 401-42164 | 18 | 12 | 402-11133 | 24 | 23 |
| 400-20010 | 34 | 27 | 401-38611 | 26 | 1 | 401-42166 | 14 | 49 | 402-11133 | 26 | 39 |
| 400-20011 | 34 | 28 | 401-39180 | 12 | 39 | 401-42170 | 16 | 2 | 402-11693 | 24 | 13 |
| 400-20012 | 34 | 34 | 401-39180 | 26 | 13 | 401-42172 | 28 | 24 | 402-11693 | 26 | 38 |
| 400-20013 | 34 | 36 | 401-39181 | 10 | 1 | 401-42752 | 8 | 24 | 402-11697 | 24 | 1 |
| 400-20014 | 34 | 33 | 401-39181 | 26 | 14 | 401-42753 | 8 | 22 | 402-11697 | 26 | 28 |
| 400-20310 | 10 | 67 | 401-39182 | 10 | 34 | 401-42754 | 8 | 23 | 402-11698 | 24 | 2 |
| 400-21933 | 4 | 25 | 401-39182 | 26 | 15 | 401-42755 | 10 | 33 | 402-11698 | 26 | 29 |
| 400-21998 | 16 | 27 | 401-39183 | 18 | 2 | 401-42878 | 6 | 36 | 402-11699 | 22 | 1 |
| 400-22121 | 10 | 11 | 401-39183 | 26 | 18 | 401-42880 | 6 | 33 | 402-11699 | 26 | 35 |
| 400-22322 | 16 | 30 | 401-40040 | 14 | 46 | 401-42966 | 20 | 1 | 402-11700 | 22 | 2 |
| 400-22323 | 16 | 28 | 401-40040 | 26 | 16 | 401-42969 | 24 | 56 | 402-11700 | 26 | 36 |
| 400-23371 | 26 | 24 | 401-40041 | 16 | 12 | 401-43150 | 6 | 5 | | | |
| 400-23432 | 32 | 14 | 401-40041 | 26 | 17 | 401-43988 | 24 | 6 | | | |
| 400-27553 | 16 | 49 | 401-41477 | 4 | 61 | 401-43989 | 24 | 5 | | | |
| 400-27554 | 34 | 37 | 401-41477 | 26 | 23 | 401-43990 | 24 | 27 | | | |
| 400-28634 | 14 | 48 | 401-41478 | 4 | 59 | 401-44294 | 24 | 49 | | | |
| 400-28636 | 14 | 61 | 401-41478 | 26 | 22 | 401-45327 | 2 | 78 | | | |
| 400-28682 | 34 | 7 | 401-41479 | 4 | 60 | 401-45328 | 2 | 20 | | | |
| 400-29613 | 16 | 33 | 401-41479 | 26 | 21 | 401-45523 | 28 | 14 | | | |
| 400-37008 | 4 | 8 | 401-41480 | 26 | 5 | 401-46295 | 26 | 27 | | | |
| 400-40276 | 18 | 28 | 401-41481 | 26 | 7 | 401-50011 | 6 | 23 | | | |
| 400-42089 | 18 | 18 | 401-41482 | 26 | 9 | 401-50131 | 24 | 38 | | | |
| 400-42134 | 20 | 21 | 401-41483 | 2 | 79 | 401-54401 | 26 | 26 | | | |
| 400-50700 | 2 | 41 | 401-41483 | 26 | 12 | 401-65700 | 10 | 36 | | | |
| 400-51473 | 6 | 15 | 401-41484 | 26 | 11 | 401-65702 | 24 | 55 | | | |
| 400-51474 | 6 | 16 | 401-41706 | 2 | 45 | 401-72470 | 4 | 43 | | | |
| 400-85784 | 30 | 2 | 401-41706 | 26 | 32 | 401-72472 | 4 | 53 | | | |
| 400-85785 | 30 | 3 | 401-41710 | 2 | 26 | 401-72473 | 4 | 54 | | | |
| 400-85786 | 30 | 4 | 401-41711 | 2 | 27 | 401-72474 | 4 | 55 | | | |
| 400-85787 | 30 | 5 | 401-41713 | 2 | 66 | 401-74311 | 4 | 38 | | | |
| 400-85788 | 30 | 6 | 401-41716 | 6 | 19 | 401-74312 | 4 | 57 | | | |
| 400-85789 | 30 | 7 | 401-41717 | 6 | 49 | 401-74313 | 4 | 51 | | | |
| 400-85790 | 30 | 8 | 401-41719 | 6 | 18 | 401-74350 | 4 | 1 | | | |
| 400-85791 | 30 | 9 | 401-41720 | 6 | 9 | 401-89600 | 4 | 15 | | | |
| 400-85792 | 30 | 10 | 401-41721 | 6 | 6 | 401-89613 | 2 | 5 | | | |
| 400-85793 | 30 | 11 | 401-41725 | 6 | 30 | 401-89614 | 2 | 15 | | | |
| 400-85794 | 30 | 12 | 401-41726 | 6 | 31 | 401-89615 | 2 | 11 | | | |
| 400-85795 | 30 | 13 | 401-41727 | 6 | 34 | 401-89616 | 2 | 7 | | | |
| 400-85796 | 30 | 16 | 401-41730 | 6 | 35 | 401-89617 | 2 | 9 | | | |
| 400-88990 | 12 | 1 | 401-41739 | 8 | 14 | 401-89618 | 2 | 44 | | | |
| 400-91212 | 4 | 6 | 401-41741 | 10 | 13 | 401-89619 | 28 | 13 | | | |
| 400-94012 | 32 | 19 | 401-41742 | 10 | 27 | 401-89620 | 28 | 18 | | | |
| 400-94259 | 20 | 9 | 401-41743 | 10 | 60 | 401-89628 | 4 | 14 | | | |
| 400-94260 | 20 | 10 | 401-41744 | 10 | 12 | 401-89631 | 2 | 39 | | | |
| 400-94262 | 20 | 8 | 401-41745 | 10 | 53 | 401-89633 | 2 | 3 | | | |
| 400-94262 | 26 | 33 | 401-41746 | 10 | 57 | 401-89634 | 2 | 43 | | | |
| 400-96325 | 30 | 14 | 401-41747 | 10 | 52 | 401-89635 | 2 | 17 | | | |
| 400-96326 | 30 | 17 | 401-41748 | 10 | 68 | 401-89636 | 2 | 18 | | | |
| 400-96327 | 30 | 19 | 401-41753 | 10 | 54 | 401-89853 | 24 | 36 | | | |
| 400-96354 | 30 | 1 | 401-41754 | 10 | 46 | 401-91268 | 4 | 42 | | | |
| 400-97040 | 32 | 13 | 401-41755 | 10 | 45 | 402-03044 | 14 | 26 | | | |
| 400-99913 | 20 | 11 | 401-41756 | 10 | 55 | 402-03064 | 6 | 28 | | | |
| 401-01638 | 14 | 30 | 401-41757 | 10 | 44 | 402-03065 | 8 | 19 | | | |
| 401-01638 | 16 | 23 | 401-41758 | 12 | 37 | 402-03066 | 10 | 6 | | | |
| 401-01641 | 14 | 28 | 401-41759 | 12 | 10 | 402-03068 | 6 | 38 | | | |
| 401-01642 | 14 | 31 | 401-41760 | 12 | 9 | 402-03078 | 12 | 17 | | | |
| 401-01649 | 16 | 6 | 401-41774 | 14 | 35 | 402-03086 | 8 | 6 | | | |
| 401-05475 | 24 | 16 | 401-41778 | 16 | 5 | 402-03090 | 6 | 39 | | | |
| 401-05475 | 26 | 31 | 401-41779 | 16 | 18 | 402-03093 | 14 | 71 | | | |
| 401-11214 | 2 | 73 | 401-41782 | 18 | 8 | 402-03098 | 18 | 4 | | | |
| 401-11214 | 24 | 17 | 401-41783 | 18 | 13 | 402-03121 | 4 | 4 | | | |
| 401-11214 | 26 | 20 | 401-41785 | 18 | 19 | 402-03125 | 6 | 46 | | | |
| 401-12711 | 34 | 8 | 401-41786 | 18 | 24 | 402-03126 | 12 | 35 | | | |
| 401-13427 | 24 | 42 | 401-41787 | 18 | 25 | 402-03128 | 12 | 30 | | | |
| 401-13427 | 26 | 30 | 401-41788 | 10 | 30 | 402-03133 | 10 | 4 | | | |
| 401-14398 | 24 | 35 | 401-41794 | 10 | 49 | 402-03134 | 2 | 1 | | | |