

PARTS LIST

DDL-7000A-7 PARTS LIST

下記 URL (PARTS Website/PC サイト) より、便利な検索機能のついた Web Parts Book をご利用頂けます。
ご利用には会員登録が必要です。(無料)

<https://juki.aftama.com/JUKI/JA>

You can use a Web Parts Book with a convenient search function from the URLs (PARTS Website/PC-site)
below. To use the PARTS Website, free membership registration is required.

<https://juki.aftama.com/JUKI/EN>

HOW TO MAKE USE OF THIS PARTS LIST

- 1.As to “#01” and “#02” refer to the “Note” given at the bottom of the respective pages.
- 2.Codes on the “Qty” column
 - Each numeral indicates the number of parts required.
 - “0.1” and “2.5” indicate the length (in meters) of the respective parts.
- 3.Parentheses mean that the corresponding part is a subpart that constructs an assembly part.
- 4.Dotted lines on the Figures indicate assembly parts.
- 5.As to the parts with marks of “☆”(Consumable parts)and “◎”(optional parts)on the respective parts, it is recommended to prepare spares.

パーツリストご利用に際して

1. リストページの #01、#02 の印は、ページ下の “注記” の説明を参照下さい。
2. 数量欄の数字は、個数を表し、0.1、2.5 等の数値は、長さ（単位メートル）を表します。
3. 数量欄の（ ）は、組部品を構成している子部品であることを意味します。
4. イラストページの-----枠は、組構成であることを意味します。
5. リストページの “☆”（消耗部品）、“◎”（オプション部品）の印がついた部品は、予備を準備しておくことをお奨めします。

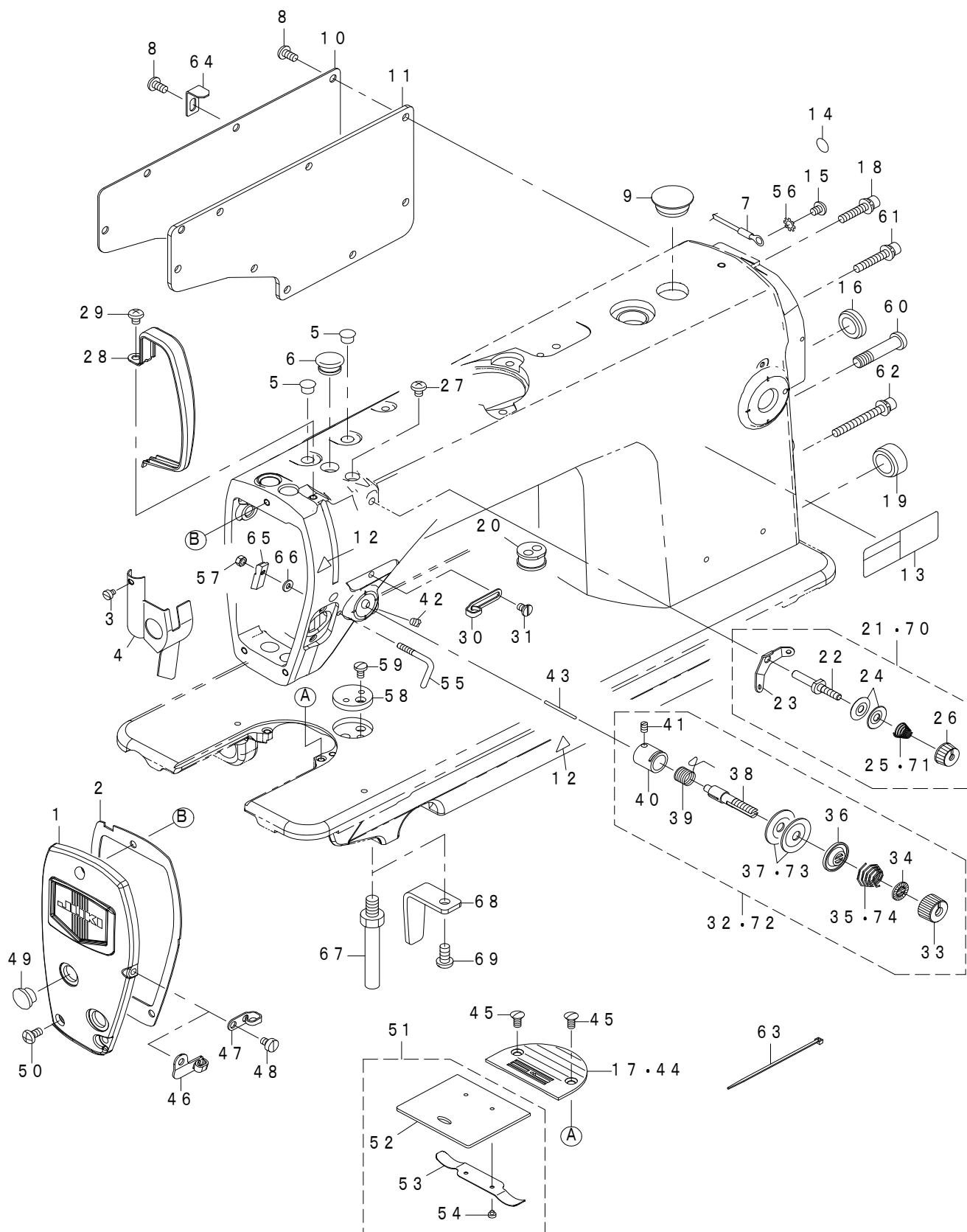
CONTENTS

目次

| | |
|--|----|
| 1. MACHINE FRAME & MISCELLANEOUS COVER COMPONENTS..... | 1 |
| 頭部・外装関係 | |
| 2. BOBBIN WINDER COMPONENTS | 3 |
| 糸巻装置関係 | |
| 3. MAIN SHAFT & THREAD TAKE-UP LEVER COMPONENTS | 5 |
| 上軸・天秤関係 | |
| 4. NEEDLE BAR, UPRIGHT SHAFT & HOOK DRIVING SHAFT COMPONENTS | 7 |
| 針棒・立軸・下軸関係 | |
| 5. HAND LIFTER COMPONENTS | 9 |
| 押え上げ関係 | |
| 6. FEED MECHANISM COMPONENTS | 11 |
| 送り関係 | |
| 7. THREAD TRIMMER COMPONENTS | 13 |
| 糸切り関係 | |
| 8. AUTOMATIC REVERSE FEED COMPONENTS..... | 15 |
| 自動逆送り関係 | |
| 9. EXCLUSIVE PARTS TYPE NB..... | 16 |
| NB 仕様専用部品 | |
| 10. OIL LUBRICATION COMPONENTS..... | 17 |
| 給油関係 | |
| 11. OIL RESERVOIR COMPONENTS..... | 19 |
| 油溜関係 | |
| 12. PSC UNIT..... | 21 |
| PSC ユニット | |
| 13. ACCESSORIE PARTS COMPONENTS..... | 22 |
| 付属品関係 | |
| 14. THREAD STAND COMPONENTS..... | 23 |
| 糸立装置関係 | |
| NUMERICAL INDEX OF PARTS..... | 25 |
| 索引 | |

1. MACHINE FRAME & MISCELLANEOUS COVER COMPONENTS

頭部・外装関係



| REF.NO | NOTE | PART NO | DESCRIPTION | 品名 | Qty |
|--------|------|---------------|------------------------------|---------------------|-----|
| 1 | | 402-25175 | FACE_PLATE_ASM. | 面板(組) | 1 |
| 2 | | 400-12126 | FACE_PLATE_PACKING | 面板パッキン | 1 |
| 3 | | SS-6080320-SP | SCREW_1/8-44_L=2.5 | 平ねじ 1/8-44 L=2.5 | 1 |
| 4 | | 229-00757 | FACE_PLATE_OIL_SHIELD_ASM. | 面部油防板(組) | 1 |
| 5 | | TA-0850604-R0 | RUBBER_PLUG | 止め栓 | 2 |
| 6 | | TA-1250705-R0 | RUBBER_PLUG | 止め栓 | 1 |
| 7 | | 401-12907 | GROUND_WIRE_ASM. | アースコード(組) | 1 |
| 8 | | SS-4120925-SP | SCREW_3/16-28_L=9 | なべ小ねじ 3/16-28 L=9 | 8 |
| 9 | | TA-2100904-R0 | RUBBER_PLUG | 止め栓 | 1 |
| 10 | | 402-25177 | WINDOW_PLATE | 窓板 | 1 |
| 11 | | 400-12129 | SIDE_PLATE_PACKING | 窓板パッキン | 1 |
| 12 | | CM-3002000-01 | ATTENTION_SEAL | 指げが注意シール(16) | 2 |
| 13 | | 401-02261 | SAFETY_LABEL_S | 安全ラベル | 1 |
| 14 | | 229-01805 | GROUND_MARK | グラウンドマーク | 1 |
| 15 | | SS-4120615-SP | SCREW_3/16-28_L=6 | なべねじ 3/16-28 L=6 | 1 |
| 16 | | TA-2000502-R0 | RUBBER_PLUG | 止め栓 | 1 |
| 17 | #01 | 114-00801 | THROAT_PLATE_J | 針板 J | 1 |
| 18 | | SL-6052592-TN | BOLT | 座金付き六角穴ボルト | 1 |
| 19 | | TA-2101002-R0 | RUBBER_PLUG | 止め栓 | 1 |
| 20 | | 401-11022 | MAGNET_CORD_RUBBER | マグネットコードゴム | 1 |
| 21 | #05 | 229-45463 | THREAD_TENSION_ASM. | 第一糸調子(組) | 1 |
| 22 | | 229-45414 | THREAD_TENSION_POST | 第一糸調子棒 | (1) |
| 23 | | 229-45604 | THREAD_TENSION_GUIDE | 第一糸調子案内 | (1) |
| 24 | | 229-45802 | THREAD_TENSION_DISK | 第一糸調子皿 | (2) |
| 25 | #05 | 229-45505 | THREAD_TENSION_SPRING | 第一糸調子ばね | (1) |
| 26 | | 229-45703 | THREAD_TENSION_NUT | 第一糸調子ナット | (1) |
| 27 | | SS-4120615-SP | SCREW_3/16-28_L=6 | なべねじ 3/16-28 L=6 | 1 |
| 28 | | 402-25185 | THREAD_TAKE-UP_LEVER_COVER | 天秤カバー | 1 |
| 29 | | SS-4120615-SP | SCREW_3/16-28_L=6 | なべねじ 3/16-28 L=6 | 1 |
| 30 | | 110-91006 | ARM_THREAD_GUIDE_(HA) | アーム糸案内(HA) | 1 |
| 31 | | 229-21001 | SCREW | アーム糸案内A止めねじ | 1 |
| 32 | #05 | 401-26850 | THREAD_TENSION_ASM. | 糸調子(組) | 1 |
| 33 | | 229-21308 | THREAD_TENSION_NUT | 糸調子ナット | (1) |
| 34 | | 229-21407 | ROTATION_STOPPER | 糸調子皿回転止め | (1) |
| 35 | #05 | 401-12420 | THREAD_TENSION_SPRING_M | 糸調子ばね M | (1) |
| 36 | | 229-21803 | DISK_STOPPER | 糸調子皿押え | (1) |
| 37 | #05 | 131-38201 | THREAD_TENSION_DISK | 糸調子皿 | (2) |
| 38 | | 229-21209 | THREAD_TENSION_POST | 糸調子棒 | (1) |
| 39 | | 229-21605 | THREAD_TAKE-UP_SPRING | 糸取りばね | (1) |
| 40 | | 229-45307 | THREAD_TENSION_POST_BASE | 糸調子棒台 | (1) |
| 41 | | SS-8090670-SP | SCREW_9/64-40_L=5.5 | 止めねじ 9/64-40 L=5.5 | (1) |
| 42 | | SS-8150710-TP | SCREW_15/64-28_L=7 | 止めねじ 15/64-28 L=7 | (1) |
| 43 | | 229-20904 | TENSION_RELEASING | 糸緩めピン | 1 |
| 44 | | B1109-552-000 | THROAT_PLATE | 針板 | 1 |
| 45 | | SS-2110920-TP | SCREW_11/64-40_L=8.5 | 丸皿ねじ 11/64-40 L=8.5 | 2 |
| 46 | #04 | 401-87311 | ARM_THREAD_GUIDE_B | アーム糸案内 B | 1 |
| 47 | #03 | 229-20607 | ARM_THREAD_GUIDE_B | アーム糸案内 B | 1 |
| 48 | | SS-6110610-TP | SCREW_11/64-40_L=6 | 平ねじ 11/64-40 L=6 | 1 |
| 49 | | TA-1250406-R0 | RUBBER_PLUG_D=12.5_L=4 | 止め栓 D=12.5 L=4 | 2 |
| 50 | | SS-4120925-SP | SCREW_3/16-28_L=9 | なべ小ねじ 3/16-28 L=9 | 3 |
| 51 | | 229-01250 | SLIDE_PLATE_ASM. | 滑り板(組) | 1 |
| 52 | | 229-01201 | SLIDE_PLATE | 滑り板 | (1) |
| 53 | | 229-01300 | SLIDE_PLATE_SPRING | 滑り板ばね | (1) |
| 54 | | SS-6060210-SP | SCREW_3/32-56_L=1.9 | 平ねじ 3/32-56 L=1.9 | (2) |
| 55 | #01 | 401-87738 | ARM_THREAD_GUIDE | アーム糸案内 | 1 |
| 56 | | WT-0530002-KS | TOOTHED_WASHER_D=5.3 | 歯付き座金 D=5.3 | 1 |
| 57 | #01 | NS-6090310-SP | NUT_9/64-40 | 六角ナット 9/64-40 | 1 |
| 58 | | 400-99083 | RULER_STOP_SEAT | 定規止め座 | 1 |
| 59 | | SS-7110720-SP | SCREW_11/64-40_L=7 | 丸平ねじ 11/64-40 L=7 | 2 |
| 60 | | 401-26305 | SCREW_5/16-24_L=35 | 電装固定ねじ | 1 |
| 61 | | SL-6053092-TN | SCREW | 座金付き六角穴ボルト | 1 |
| 62 | | SL-6054592-TN | SCREW | 座金付き六角穴ボルト | 1 |
| 63 | | EA-9500B01-00 | CABLE_BAND | 束線バンド | 1 |
| 64 | | 401-26308 | CORD_CLAMP | コード止金具 | 1 |
| 65 | #02 | 114-03805 | THREAD_GUIDE_C_FITTING_PLATE | 糸案内C取付板 | 1 |
| 66 | #02 | WP-0371016-SD | WASHER_3.7X8X1 | 平座金 3.7X8X1 | 1 |
| 67 | #02 | 229-01003 | BED_SCREW_STUD | ベッド支柱 | 3 |
| 68 | | 401-32099 | BED_STD_R | ベッド支柱 R | 1 |
| 69 | | SS-4151215-SP | SCREW_15/64-28_L=12 | なべねじ 15/64-28 L=12 | 1 |
| 70 | #01 | 229-63458 | THREAD_TENSION_ASM. | 第一糸調子(組) | 1 |
| 71 | #01 | 229-63409 | THREAD_TENSION_SPRING | 第一糸調子ばね | (1) |
| 72 | #01 | 229-62054 | THREAD_TENSION_ASM. | 糸調子(組) | 1 |
| 73 | #01 | 229-21506 | THREAD_TENSION_DISK | 糸調子皿 | (2) |
| 74 | #01 | 229-62005 | THREAD_TENSION_SPRING | 糸調子ばね | (1) |

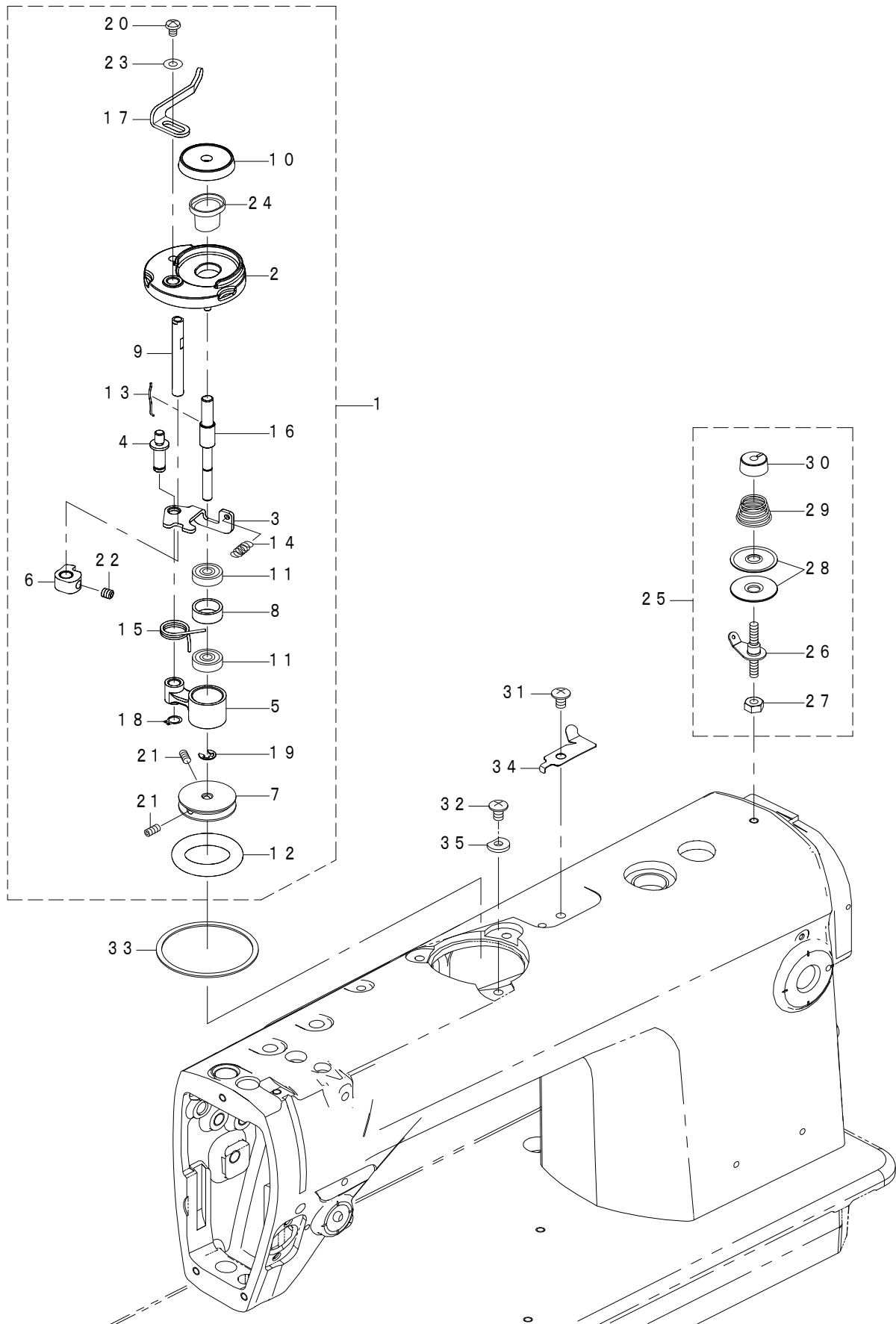
NOTE(注記)

#01....TYPE H
#02....TYPE H(FOR OB)
#03....TYPE OB
#04....TYPE NB
#05....TYPE S

H仕様
H仕様(O B用)
O B仕様
NB仕様
S仕様

2. BOBBIN WINDER COMPONENTS

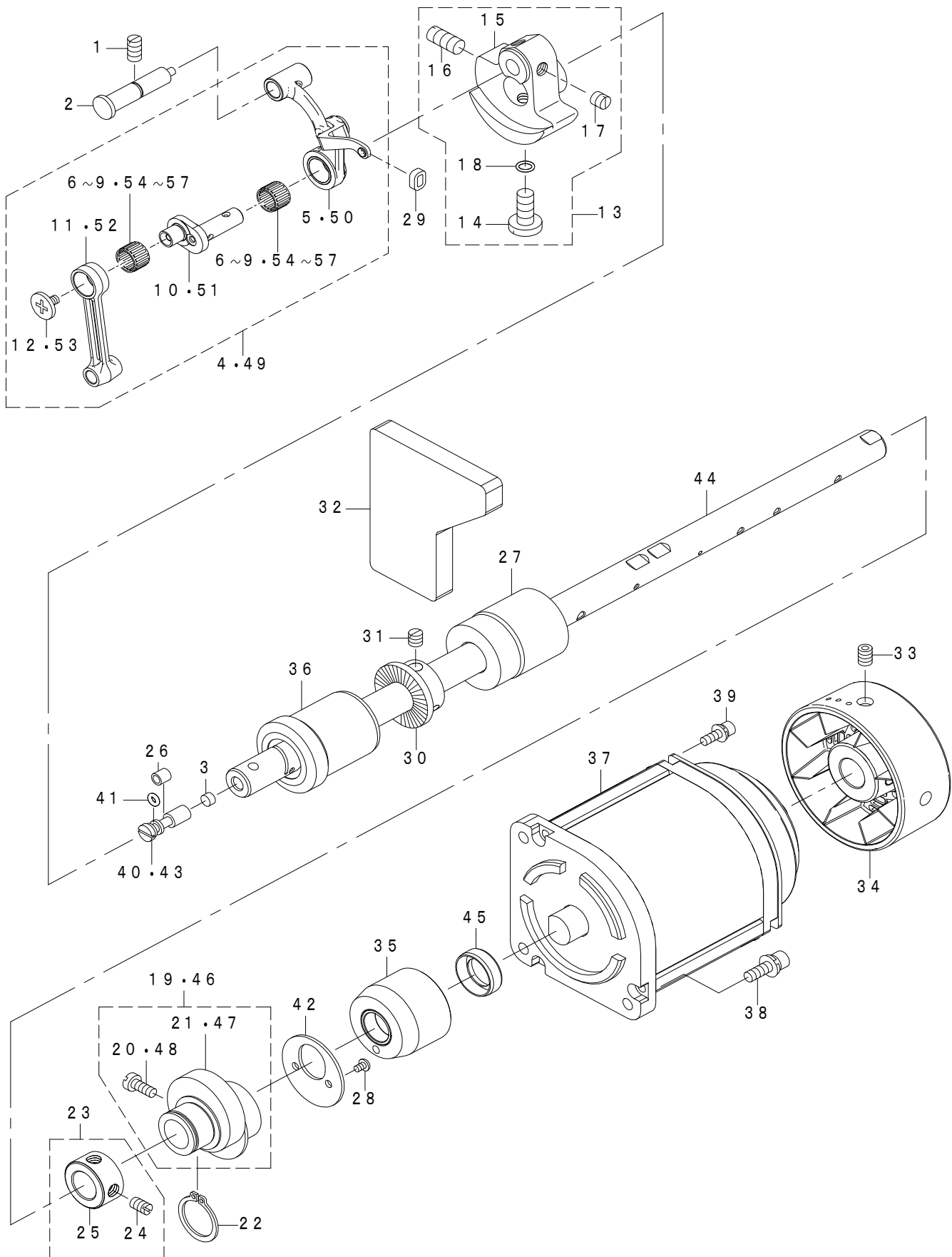
糸巻装置関係



| REF.NO | NOTE | PART NO | DESCRIPTION | 品名 | Qty |
|--------|------|---------------|----------------------------|-----------------|-----|
| 1 | | 402-18885 | BOBBIN_WINDER_UNIT | 糸巻装置結合 | 1 |
| 2 | | 401-89600 | BTW_BASE | 糸巻取付台 | (1) |
| 3 | | 262-60208 | BTW_CAM_PLATE | 糸巻き調節板 | (1) |
| 4 | | 262-60307 | BTW_BASE_SHAFT | 糸巻き調節板軸 | (1) |
| 5 | | 262-60406 | BTW_SHAFT_BASE | 糸巻き腕 | (1) |
| 6 | | 262-60505 | BTW_CAM_LEVER | 糸巻きカム | (1) |
| 7 | | 262-60604 | BTW_WHEEL | 糸巻き車 | (1) |
| 8 | | 262-60802 | BTW_BEARING_SPACER | ベアリングスペーサー | (1) |
| 9 | | 262-61008 | BTW_LEVER_SHAFT | 糸巻きレバー軸 | (1) |
| 10 | | 262-61206 | BTW_SPACER | ボビン座 | (1) |
| 11 | | 262-61305 | BTW_BEARING | 糸巻き軸ベアリング | (2) |
| 12 | ☆ | 262-61503 | BTW_WHEEL_RUBBER | 糸巻き摩擦車 | (1) |
| 13 | | 262-61602 | BOBBIN_SPRING | ボビン止めばね | (1) |
| 14 | | 262-61701 | BTW_SPRING | 糸巻き調節板戻しばね | (1) |
| 15 | | 400-11144 | BTW_TORSION_SPRING | 糸巻きねじりばね | (1) |
| 16 | | 401-10975 | BTW_SHAFT | 糸巻き軸 | (1) |
| 17 | | 400-21933 | BTW_LEVER | 糸巻きレバー | (1) |
| 18 | | RC-0560711-KP | RETAINING_RING | C形止め輪 | (1) |
| 19 | | RE-0400000-K0 | E-RING_4 | E形止め輪 4 | (1) |
| 20 | | SM-5040655-SN | SCREW | バインドねじ | (1) |
| 21 | | SM-8040802-TP | SCREW_M4X8 | 止めねじ M4X0.7 L=8 | (2) |
| 22 | | SM-8050502-TP | SCREW_M5_L=5 | 止めねじ | (1) |
| 23 | | WP-0450826-SC | WASHER_4.5X10X0.8 | 平座金 4.5X10X0.8 | (1) |
| 24 | | 401-19475 | OIL_GUARD | オイルガード | (1) |
| 25 | | 401-10731 | BOBBIN_THREAD_TENSION_ASSY | 糸巻き糸調子(組) | 1 |
| 26 | | 401-10734 | BOBBIN_THREAD_ROD_ASSY | 糸巻き糸調子棒(結合) | (1) |
| 27 | | NS-6120630-SP | NUT_3/16-28 | 六角ナット 3/16-28 | (1) |
| 28 | | 229-21506 | THREAD_TENSION_DISK | 糸調子皿 | (2) |
| 29 | | D7133-555-B00 | CONNECTING_ROD_SPRING | 下連結棒ばね | (1) |
| 30 | | 229-45703 | THREAD_TENSION_NUT | 第一糸調子ナット | (1) |
| 31 | | SM-0050801-SC | SCREW | トラスねじ M5 L=8 | 1 |
| 32 | | SM-0050801-SC | SCREW | トラスねじ M5 L=8 | 3 |
| 33 | | 401-63521 | PACKING | 糸巻き取付台パッキン | 1 |
| 34 | | 400-37008 | THREAD_CUTTER | 糸切り保持板 | 1 |
| 35 | | 401-13241 | BTW_SPACER | 下糸巻き装置スペーサ | 1 |

3. MAIN SHAFT & THREAD TAKE-UP LEVER COMPONENTS

上軸・天秤関係

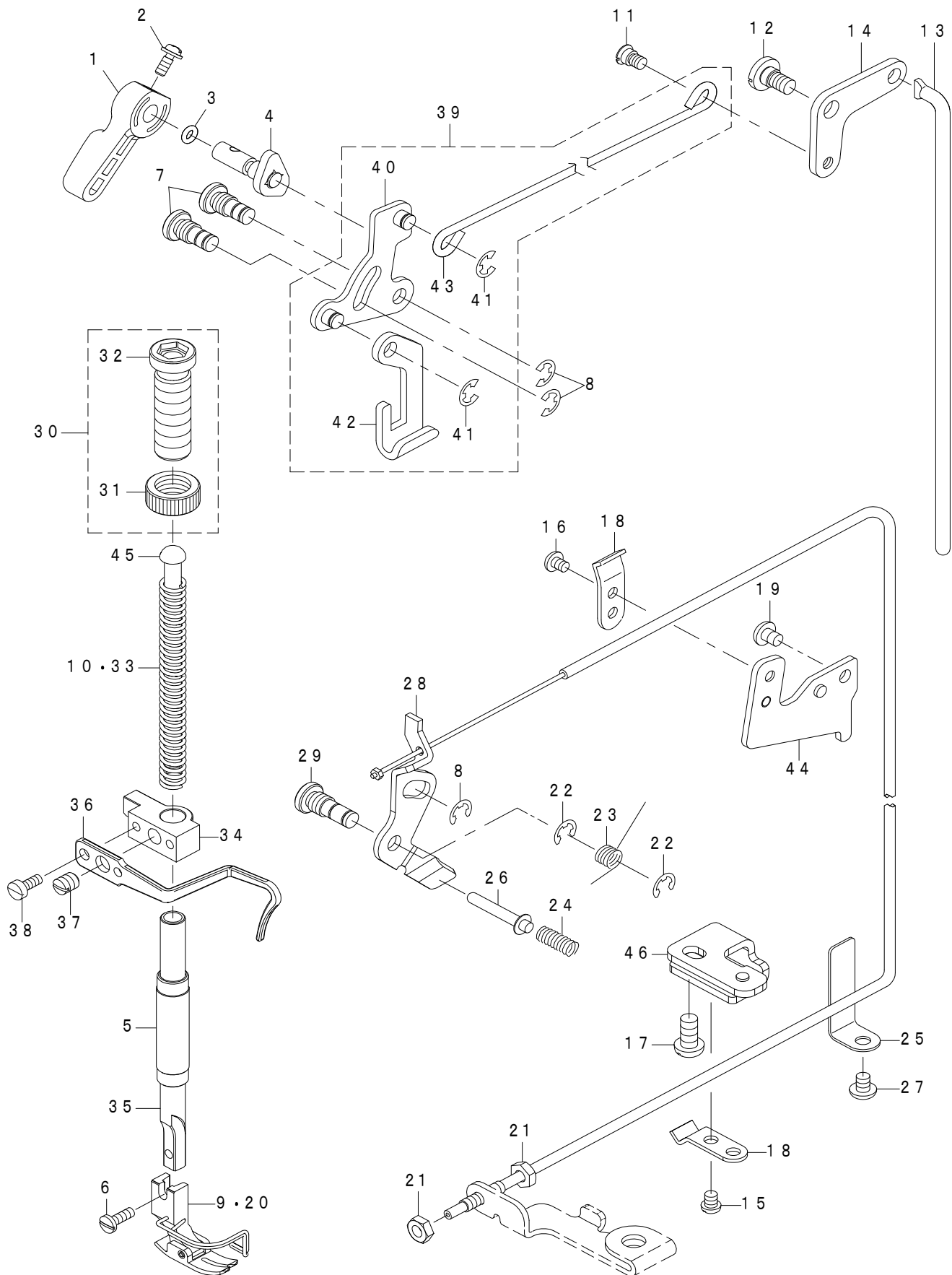


| REF.NO | NOTE | PART NO | DESCRIPTION | 品名 | Qty |
|--------|------|-----------------|--|--|-----|
| 1 | | SS-8151150-TP | SCREW_15/64-28_L=10.5 | 止めねじ 15/64-28 L=10.5 | 1 |
| 2 | | 401-06138 | THREAD_TAKE-UP_CRANK_SHAFT_ASM. | 天秤支え軸 (組) | 1 |
| 3 | | 110-02904 | ROLLER_FELT | 面部油量調節フェルト | 1 |
| 4 | #01 | 229-18072 | THREAD_TAKE-UP_LEVER_ASM. | リンク天秤 (結合) | 1 |
| 5 | #01 | 229-18064 | THREAD_TAKE-UP_LEVER_ASM. | リンク天秤 (組) | (1) |
| 6 | #03 | 229-18403 | NEEDLE_BEARING_A | 天秤ニードル軸受A | (2) |
| 7 | #03 | 229-18502 | NEEDLE_BEARING_B | 天秤ニードル軸受B | (2) |
| 8 | #03 | 229-18601 | NEEDLE_BEARING_C | 天秤ニードル軸受C | (2) |
| 9 | #03 | 229-18700 | NEEDLE_BEARING_D | 天秤ニードル軸受D | (2) |
| 10 | #01 | 229-18106 | NEEDLE_BAR_CRANK | 針棒クランク | (1) |
| 11 | #01 | 229-06606 | NEEDLE_BAR_CRANK_ROD | 針棒クランクロッド | (1) |
| 12 | #01 | 229-18304 | LEFT_SCREW | 天秤クランク左ねじ | (1) |
| 13 | | 401-10390 | COUNTER_WEIGHT_ASM. | 釣合錘 (組) | 1 |
| 14 | | SS-7681650-TP | SCREW_9/32-28_L=16 | 丸平ねじ 9/32-28 L=16 | (1) |
| 15 | | 401-10376 | COUNTER_WEIGHT | 釣合錘 | (1) |
| 16 | | SS-8681650-TP | SCREW_9/32-28_L=16 | 止めねじ 9/32-28 L=16 | (1) |
| 17 | | SS-8660610-TP | SCREW_1/4-40_L=6 | 止めねじ 1/4-40 L=6 | (2) |
| 18 | | RO-0442401-00 | RUBBER_RING | Oリング | (1) |
| 19 | #01 | 229-10053 | FEED_DRIVE_ECCENTRIC_CAM_ASM. | 送り偏心カム (組) | 1 |
| 20 | #01 | SS-6661110-SP | SCREW_1/4-40_L=11 | 平ねじ 1/4-40 L=11 | (2) |
| 21 | #01 | 229-10004 | FEED_DRIVE_ECCENTRIC_CAM | 送り偏心カム | (1) |
| 22 | | RC-1850001-KP | SNAP_RING_18.5 | C形止め輪 18.5 | 1 |
| 23 | | 401-37502 | THRUST_COLLAR_ASM. | 上軸スラストカラー (組) | 1 |
| 24 | | SS-8660610-TP | SCREW_1/4-40_L=6 | 止めねじ 1/4-40 L=6 | (2) |
| 25 | | 401-37503 | MAIN_SHAFT_THRUST_COLLAR | 上軸スラストカラー | (1) |
| 26 | | B1215-552-000 | OIL_ADJUSTING_COLLAR | クランク油量調節カラー | 1 |
| 27 | | 229-03306 | BUSHING_INTERMEDIATE | 上軸中メタル | 1 |
| 28 | | SS-4090615-SP | SCREW_9/64-40_L=6 | なべねじ 9/64-40 L=6 | 2 |
| 29 | | 229-19203 | OIL_PROTECTING_RUBBER | 天秤油切りゴム | 1 |
| 30 | | 225-38805 | DRIVING_WHEEL | 糸巻き駆動車 | 1 |
| 31 | | SS-8660610-TP | SCREW_1/4-40_L=6 | 止めねじ 1/4-40 L=6 | 2 |
| 32 | | 401-11424 | FILTER | フィルター | 1 |
| 33 | | SM-80608A2-TP | SCREW_M6_L=8 | 六角穴付き止めねじ M6 L=8 | 2 |
| 34 | | 402-27630 | HAND_PULLY | はずみ車 (完成) | 1 |
| 35 | | 402-25291 | MAIN_SHAFT_BUSHING_REAR | 上軸後メタル | 1 |
| 36 | | 229-03207 | MAIN_SHAFT_BUSHING_FRONT | 上軸前メタル | 1 |
| 37 | | 402-22686 | AC_SERVO_MOTOR | ACサーボモータ | 1 |
| 38 | | SL-6051692-TN | BOLT | 座金付き六角穴ボルト | 3 |
| 39 | | SL-6041242-TN | BOLT | 座金付き六角穴ボルト | 3 |
| 40 | #02 | B1213-552-000-A | OIL_ADJUSTING_PIN | クランク油量調節ピン | 1 |
| 41 | | RO-0291801-00 | RUBBER_RING | Oリング | 1 |
| 42 | | 229-10103 | THRUST_COLLAR | 送り偏心カムスラスト受 | 1 |
| 43 | #01 | 229-03900 | ADJUSTING_PIN | クランク油量調節ピン | 1 |
| 44 | | 402-22701 | MAIN_SHAFT | 上軸 | 1 |
| 45 | | 401-39216 | OIL_SEAL | オイルシール | 1 |
| 46 | #02 | 229-70552 | FEED_ECCENTRIC_CAM_ASM. | 送り偏心カム (組) | 1 |
| 47 | #02 | 229-70503 | FEED_ECCENTRIC_CAM_L | 送り偏心カム L | (1) |
| 48 | #02 | 229-72806 | FEED_ECCENTRIC_CAM_SETSCREW | 送り偏心カム止めねじ | (2) |
| 49 | #02 | 110-62858 | LINK_THREAD_TAKE-UP_LEVER_ASM. | リンク天秤 (結合) | 1 |
| 50 | #02 | 110-17068 | LINK_THREAD_TAKE-UP_LEVER_ASM. | リンク天秤 (組) | (1) |
| 51 | #02 | 110-62809 | NEEDLE_BAR_CRANK | 針棒クランク | (1) |
| 52 | #02 | B1408-552-000 | NEEDLE_BAR_CRANK_ROD | 針棒クランクロッド | (1) |
| 53 | #02 | B1903-552-000 | LEFT_SCREW | 左ねじ | (1) |
| 54 | #04 | B1905-541-A00 | NEEDLE_BEARING | 天秤ニードルベアリング | (2) |
| 55 | #04 | B1905-541-B00 | NEEDLE_BEARING | 天秤ニードルベアリング | (2) |
| 56 | #04 | B1905-541-C00 | NEEDLE_BEARING | 天秤ニードルベアリング | (2) |
| 57 | #04 | B1905-541-D00 | NEEDLE_BEARING | 天秤ニードルベアリング | (2) |
| | | NOTE(注記) | #01....TYPE S #02....TYPE H #03....SELECTIVE PARTS(TYPE S) #04....SELECTIVE PARTS(TYPE H) | S 仕様 H 仕様 選択部品 (S 仕様) 選択部品 (H 仕様) | |

| REF.NO | NOTE | PART NO | DESCRIPTION | 品名 | Qty | |
|--------|------|---------------|----------------------------------|-----------------------------|--------------|---|
| 1 | | TA-0850604-R0 | RUBBER_PLUG | 止め栓 | 1 | |
| 2 | | 229-06101 | NEEDLE_BAR_BUSHING_UPPER | 針棒上メタル | 1 | |
| 3 | #01 | 229-39508 | NEEDLE_BAR | 針棒 | 1 | |
| 4 | | 229-06457 | NEEDLE_BAR HOLDER_ASM. | 針棒抱き(組) | 1 | |
| 5 | | SS-6090670-TP | SCREW_9/64-40 L=6 | 平ねじ 9/64-40 L=6 | (1) | |
| 6 | | 229-06408 | NEEDLE_ROD HOLDER | 針棒抱き | (1) | |
| 7 | #02 | 400-23223 | NEEDLE_BAR_THREAD_GUIDE | 針棒糸案内 | 1 | |
| 8 | #01 | 229-06200 | NEEDLE_BAR_BUSHING_LOWER | 針棒下メタル | 1 | |
| 9 | | SS-7080510-TP | SCREW_1/8-44 L=4.5 | 丸平ねじ 1/8-44 L=4.5 | 1 | |
| 10 | | 229-70404 | NEEDLE_BAR_THREAD_HOOK | 針棒糸掛け | 1 | |
| 11 | ☆ | #01 | MDB-100B1400 | 針 DBX1 #14 | 1 | |
| 12 | | 229-17058 | THRUST_COLLAR_ASM_FRONT | 下軸スラスト受前(組) | 1 | |
| 13 | | SS-8110410-TP | SCREW_11/64-40 L=3.5 | 止めねじ 11/64-40 L=3.5 | (2) | |
| 14 | | 229-17009 | THRUST_COLLAR_FRONT | 下軸スラスト受前 | (1) | |
| 15 | | 400-90058 | SLIDE_BLOCK | 針棒抱き案内コロ | 1 | |
| 16 | | 400-90002 | UPPER_LARGE_BEVEL_GEAR_ASM. | 上傘歯車大(組) | 1 | |
| 17 | | 400-90006 | UPPER_LARGE_BEVEL_GEAR | 上傘歯車大 | (1) | |
| 18 | | SS-8660810-TP | SCREW_1/4-40 L=8 | 止めねじ 1/4-40 L=8 | (2) | |
| 19 | | 400-90003 | UPPER_SMALL_BEVEL_GEAR_ASM. | 上傘歯車小(組) | 1 | |
| 20 | | 400-90007 | UPPER_SMALL_BEVEL_GEAR | 上傘歯車小 | (1) | |
| 21 | | SS-8660810-TP | SCREW_1/4-40 L=8 | 止めねじ 1/4-40 L=8 | (2) | |
| 22 | | 400-90004 | LOWER_LARGE_BEVEL_GEAR_ASM. | 下傘歯車大(組) | 1 | |
| 23 | | 400-90008 | LOWER_LARGE_BEVEL_GEAR | 下傘歯車大 | (1) | |
| 24 | | SS-8660810-TP | SCREW_1/4-40 L=8 | 止めねじ 1/4-40 L=8 | (2) | |
| 25 | | 400-90005 | LOWER_SMALL_BEVEL_GEAR_ASM. | 下傘歯車小(組) | 1 | |
| 26 | | 400-90009 | LOWER_SMALL_BEVEL_GEAR | 下傘歯車小 | (1) | |
| 27 | | SS-8660810-TP | SCREW_1/4-40 L=8 | 止めねじ 1/4-40 L=8 | (2) | |
| 28 | | 401-27191 | HOOK_DRIVING_SHAFT_M | 釜軸中メタル | 1 | |
| 29 | | 401-36014 | THRUST_COLLAR_ASM. | 下軸スラスト受後(組) | 1 | |
| 30 | | 401-36013 | HOOK_DRIVING_SHAFT_THRUST_COLLAR | 下軸スラスト受後 | (1) | |
| 31 | | SS-6110420-TP | SCREW_11/64-40 L=4.8 | 平ねじ 11/64-40 L=4.8 | (2) | |
| 32 | | 229-16407 | BOBBIN_CASE_POSITIONING_FINGER | 中釜押え | 1 | |
| 33 | | SS-6111210-SP | SCREW_11/64-40 L=12 | 平ねじ 11/64-40 L=12 | 1 | |
| 34 | ☆ | #01 | 401-53440 | HOOK_ASM. | 給油釜(組) | 1 |
| 35 | | 401-27177 | HOOK_DRIVING_SHAFT_F | 釜軸前メタル | 1 | |
| 36 | | 229-16555 | OIL_SEAL_SCREW_ASM. | 下軸前止めねじ(組) | 1 | |
| 37 | | 110-15906 | OIL_WICK | 下軸前止めねじ油芯 | (1) | |
| 38 | | 229-16506 | SET_SCREW | 下軸前止めねじ | (1) | |
| 39 | | SS-4120915-SP | SCREW_3/16-28 L=9 | なべねじ 3/16-28 L=9 | 1 | |
| 40 | | 229-16308 | HOOK_DRIVING_SHAFT_BUSH_REAR | 下軸後メタル | 1 | |
| 41 | | #01 | 401-41523 | NEEDLE_BAR_THREAD_GUIDE_P | 針棒糸案内 | 1 |
| 42 | ☆ | | 402-11519 | BOBBIN_CASE_ASM. | ボビンケース(ばね入り) | 1 |
| 43 | | | 401-27192 | HOOK_DRIVING_SHAFT | 釜軸 | 1 |
| 44 | | | 229-05202 | UPRIGHT_SHAFT_BUSHING_LOWER | 立軸下メタル | 1 |
| 45 | | | 229-05103 | UPRIGHT_SHAFT_BUSHING_UPPER | 立軸上メタル | 1 |
| 46 | | | 229-05004 | UPRIGHT_SHAFT | 立軸 | 1 |
| 47 | #02 | | 229-70206 | NEEDLE_BAR | 針棒 | 1 |
| 48 | #02 | | 401-71515 | NEEDL_BAR_BUSHING | 針棒下メタル | 1 |
| 49 | ☆ | #02 | MDP-500B2100 | NEEDLE_DPX5_#21 | 針 DPX5 #21 | 1 |
| 50 | ☆ | #02 | 400-35058 | HOOK_ASM. | 給油釜(組) | 1 |
| | | NOTE(注記) | #01....TYPE S #02....TYPE H | S仕様 H仕様 | | |

5. HAND LIFTER COMPONENTS

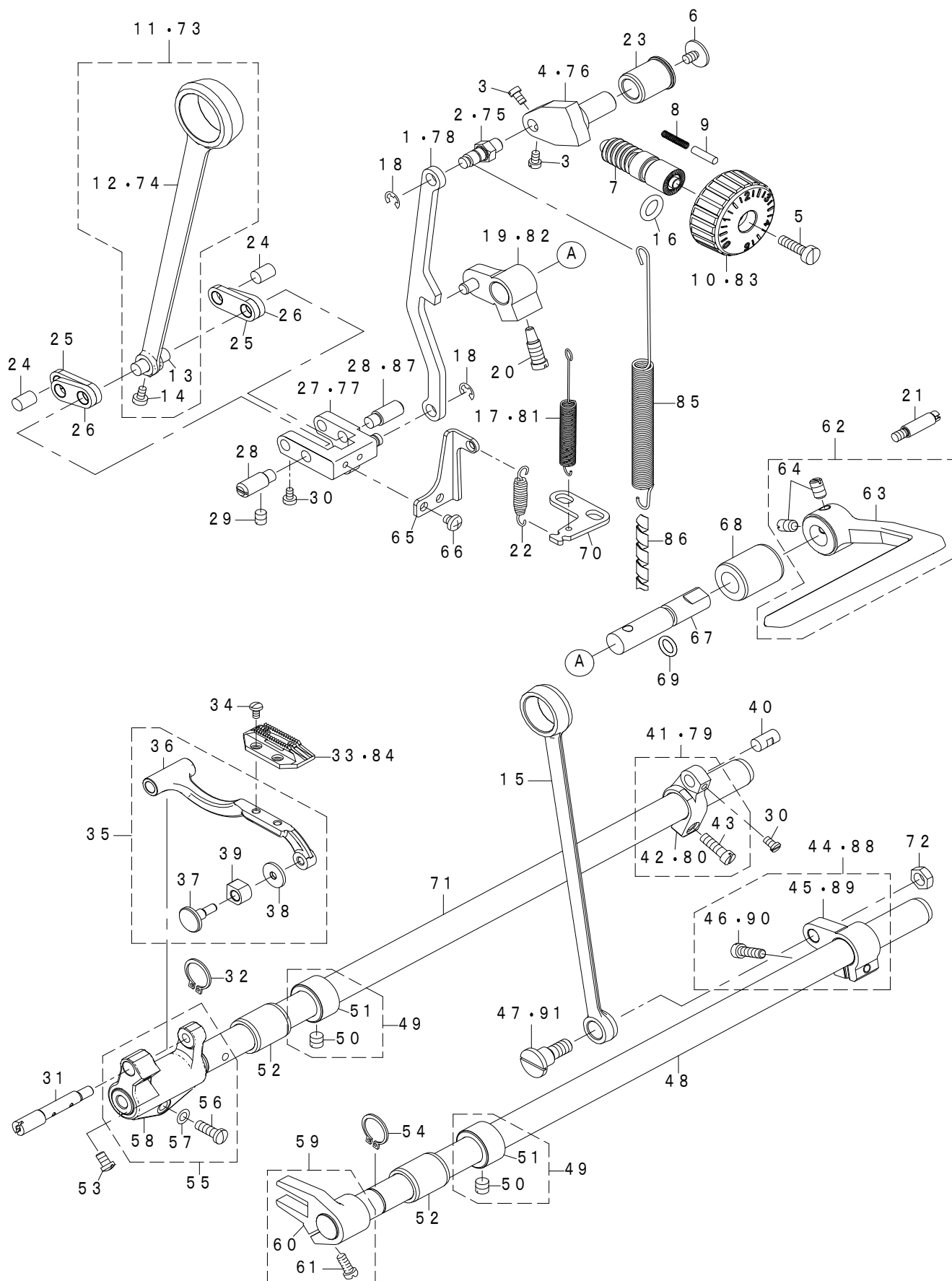
押え上げ関係



| REF.NO | NOTE | PART NO | DESCRIPTION | 品名 | Qty |
|--------|------|-----------------|--|------------------------------|-----|
| 1 | | 229-07802 | HAND_LIFTER | 押え上げレバー | 1 |
| 2 | | B1521-555-000 | SCREW | 押え上げレバー止めねじ | 1 |
| 3 | | RO-0371801-00 | RUBBER_RING | Oリング | 1 |
| 4 | | 229-08552 | HAND_LIFTER_CAM_ASM. | 押え上げカム (組) | 1 |
| 5 | | 400-60989 | PRESSER_BAR_BUSHING_LOWER | 押え棒下メタル | 1 |
| 6 | | SS-7091110-TP | SCREW_9/64-40_L=10.5 | 丸平ねじ 9/64-40 L=10.5 | 1 |
| 7 | | 229-08701 | LINK_SHAFT | 引き上げリンク軸 | 2 |
| 8 | | RE-0500000-K0 | E-RING | E形止め輪 5 | 3 |
| 9 | #03 | B1524-012-0BA | PRESSER_FOOT_ASM. | 自由押え (針ガード付き)(組) | 1 |
| 10 | #02 | B1505-552-000-A | PRESSER_SPRING | 押え調節ばね | 1 |
| 11 | | 229-08909 | HINGE_SCREW | 膝上げ横棒段ねじ | 1 |
| 12 | | SD-0720331-SP | HINGE_SCREW_D=7.24_H=3.3 | 段ねじ D=7.24 H=3.3 | 1 |
| 13 | | 229-09006 | KNEE_LIFTER_CONNECTING_ROD | 膝上げ連結棒 | 1 |
| 14 | | 229-08800 | KNEE_LIFTER_LINK | 膝上げリンク | 1 |
| 15 | | SS-4110515-SP | SCREW_11/64-40_L=5 | なべねじ 11/64-40 L=5 | 1 |
| 16 | | SS-4110515-SP | SCREW_11/64-40_L=5 | なべねじ 11/64-40 L=5 | 1 |
| 17 | | SS-4150915-SP | SCREW_15/64-28_L=9 | なべねじ 15/64-28 L=9 | 1 |
| 18 | | 229-44508 | WIRE_PRESSER_A | ワイヤー押え A | 2 |
| 19 | | SS-4120615-SP | SCREW_3/16-28_L=6 | なべねじ 3/16-28 L=6 | 1 |
| 20 | #02 | D1524-555-EBL | PRESSER_FOOT_ASM. | 自由押え (組)(針ガード付き) | 1 |
| 21 | | NS-6620310-SP | NUT_3/16-32 | 六角ナット 3/16-32 | 2 |
| 22 | | RE-0500000-K0 | E-RING | E形止め輪 5 | 2 |
| 23 | | 229-20201 | RETURN_SPRING | 糸緩め板戻しばね | 1 |
| 24 | | 229-20409 | THREAD_RELEASE_PIN_SPRING | 糸緩めピンばね | 1 |
| 25 | | 229-45109 | WIRE_CABLE_SUPPORT | ワイヤーケーブル当て | 1 |
| 26 | | 229-20300 | THREAD_RELEASE_SUPPORTING_PIN | 糸緩め補助ピン | 1 |
| 27 | | SS-4120615-SP | SCREW_3/16-28_L=6 | なべねじ 3/16-28 L=6 | 1 |
| 28 | | 401-32068 | THREAD_RELEASE_WIRE_ASM. | 糸緩めワイヤー (組) | 1 |
| 29 | | 229-20102 | TENSION_RELEASE_SHAFT | 糸緩め板軸 | 1 |
| 30 | | 229-07554 | PRESSER_SPRING_REGULATOR_ASM. | 送り調節ねじナット (組) | 1 |
| 31 | | 229-07604 | PRESSER_SPRING_REGULATOR_NUT | 押え調節ねじナット | (1) |
| 32 | | 229-07505 | PRESSER_SPRING_REGULATOR | 押え調節ねじ | (1) |
| 33 | #03 | 229-07406 | PRESSER_SPRING | 押え調節ばね | 1 |
| 34 | | 400-98388 | PRESSER_BAR_GUIDE_BRACKET | 押え棒抱き | 1 |
| 35 | | 400-17805 | PRESSER_BAR | 押え棒 | 1 |
| 36 | #01 | 229-07307 | THREAD_GUIDE | 押え棒抱き糸案内 | 1 |
| 37 | | SS-8660810-TP | SCREW_1/4-40_L=8 | 止めねじ 1/4-40 L=8 | 1 |
| 38 | #01 | SS-6090910-SP | SCREW_9/64-40_L=9 | 平ねじ 9/64-40 L=9 | 2 |
| 39 | | 229-08354 | KNEE_LIFTING_CROSS_ROD_ASM. | 膝上げ横棒 (組) | 1 |
| 40 | | 229-08156 | LIFTING_LINK_ASM. | 引き上げリンク (組) | (1) |
| 41 | | RE-0500000-K0 | E-RING | E形止め輪 5 | (2) |
| 42 | | 229-08008 | LIFTING_PLATE | 引き上げ板 | (1) |
| 43 | | 229-08305 | KNEE_LIFTER_SIDE_ROD | 膝上げ横棒 | (1) |
| 44 | | 401-32067 | WIRE_PRESSER_BASE | ワイヤー押え台上 | 1 |
| 45 | | 229-07703 | PRESSER_GUIDE_BAR | 押え案内棒 | 1 |
| 46 | | 401-27189 | WIRE_PRESSER_SUPPORT | 糸緩めワイヤー押え玉台 | 1 |
| | | NOTE(注記) | #01....TYPE OB #02....TYPE H #03....TYPE OB,NB | O B 仕様 H 仕様 O B, NB 仕様 | |

6. FEED MECHANISM COMPONENTS

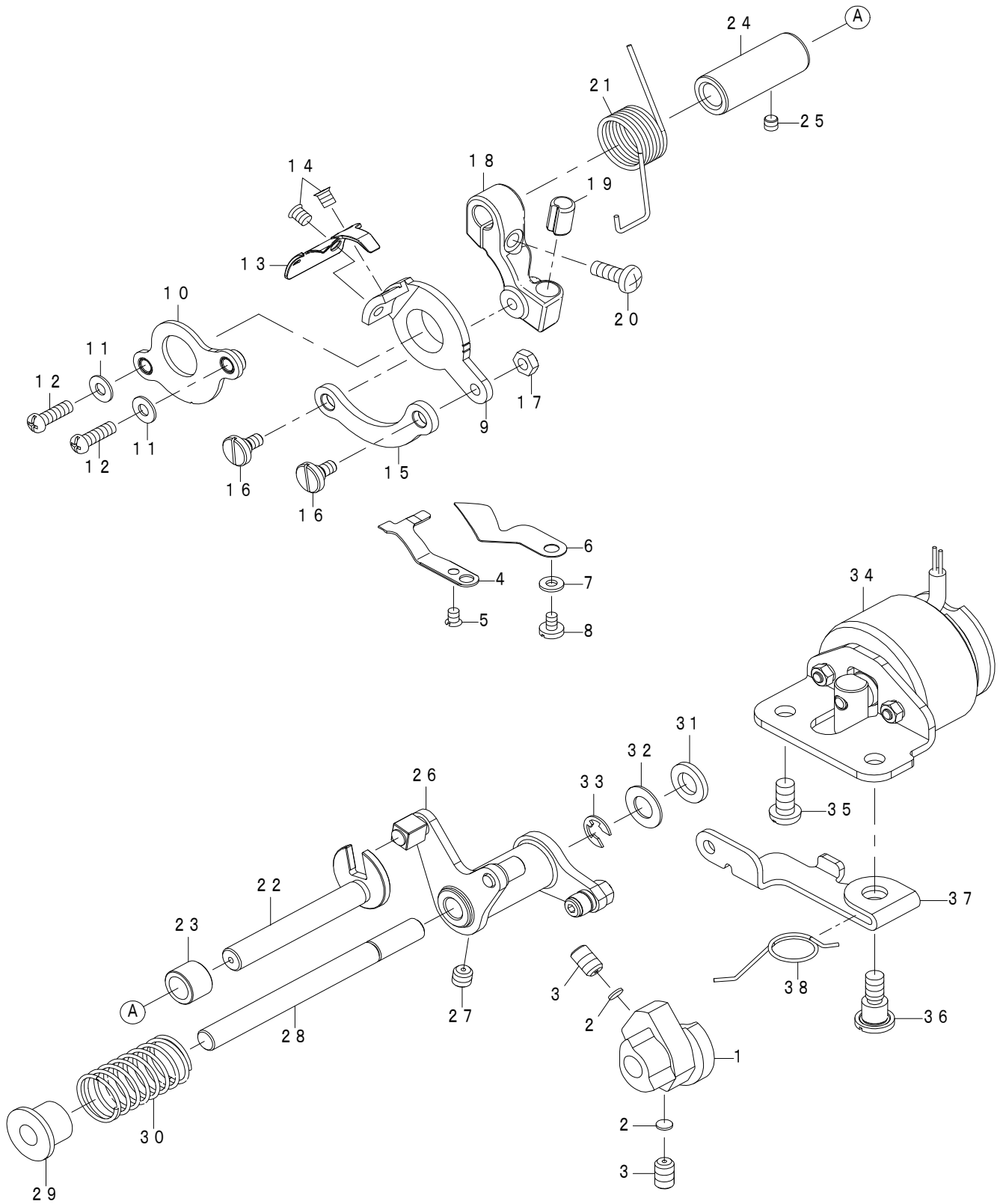
送り関係



| REF.NO | NOTE | PART NO | DESCRIPTION | 品名 | Qty | |
|--------|------|---------------|----------------------------------|----------------------|------|---|
| 1 | #01 | 229-41108 | FEED_ADJUST_ROD | 送り調節ロッド | 1 | |
| 2 | #01 | 229-11507 | WALKING_FOOT_PIN_C | 送り調節台ピン | 1 | |
| 3 | | SS-6090670-TP | SCREW_9/64-40_L=6 | 平ねじ 9/64-40 L=6 | 2 | |
| 4 | #01 | 229-11606 | FEED_REGULATOR | 送り調節台 | 1 | |
| 5 | | SS-6121860-SP | SCREW_3/16-28_L=18 | 平ねじ 3/16-28 L=18 | 1 | |
| 6 | | SS-7120770-SH | SCREW_3/16-28_L=7 | 丸平ねじ 3/16-28 L=7 | 1 | |
| 7 | | 229-11804 | FEED_REGULATOR_SCREW | 送り調節ねじ | 1 | |
| 8 | | 229-12109 | FEED_REGULATOR_PIN_SPRING | 送り調節ピンばね | 1 | |
| 9 | | 229-12000 | FEED_REGULATOR_PIN | 送り調節ピン | 1 | |
| 10 | #01 | 401-01726 | FEED_DIAL | 送りダイヤル | 1 | |
| 11 | #01 | 229-10251 | CONNECTING_ROD_ASM. | 水平送りロッド(組) | 1 | |
| 12 | #01 | 229-10202 | ROCKER_SHAFT_CONNECTING_ROD | 水平送りロッド | (1) | |
| 13 | | 229-11101 | WALKING_FOOT_PIN_C | 水平送りピンC | (1) | |
| 14 | | SS-6090620-TP | SCREW | 平ねじ | (1) | |
| 15 | | 229-15003 | CONNECTING_ROD | 上下送りロッド | 1 | |
| 16 | | RO-0922702-00 | RUBBER_RING | Oリング | 1 | |
| 17 | #01 | 110-10311 | LEVER_SPRING | 送りレバーばね | 1 | |
| 18 | | RE-0500000-K0 | E-RING | E形止め輪 5 | 2 | |
| 19 | #01 | 229-12257 | FEED_REVERSE_ARM_ASM. | 送りレバー腕(組) | 1 | |
| 20 | #01 | 229-12505 | FEED_REVERSE_ARM_SCREW | 送りレバー腕止めねじ | 1 | |
| 21 | | 401-15888 | LEVER_STOPPER_ASSY | レバーストッパー(組) | 1 | |
| 22 | #01 | 110-37405 | SPRING | 調節リンクばねB | 1 | |
| 23 | | 110-09800 | FEED_REGULATOR_BUSHING | 送り調節台メタル | 1 | |
| 24 | | 229-10905 | WALKING_FOOT_PIN_A | 水平送りピンA | 2 | |
| 25 | | 400-89548 | CONNECTING_LINK_B | 連結リンクB | 2 | |
| 26 | | 400-93417 | CONNECTING_LINK_A | 連結リンクA | 2 | |
| 27 | #01 | 229-40951 | FEED_ADJUST_LINK_ASM. | 送り調節リンク(組) | 1 | |
| 28 | | 229-10806 | ADJUST_LINK_FULCRUM_SHAFT_A | 調節リンク支点軸A | 2 | |
| 29 | | SS-6151220-SP | SCREW_15/64-28_L=11.5 | 平ねじ 15/64-28 L=11.5 | 2 | |
| 30 | | SS-6090620-TP | SCREW | 平ねじ | 3 | |
| 31 | | 229-40803 | FEED_BAR_SHAFT | 送り台軸 | 1 | |
| 32 | | RC-0150001-KP | RETAINING_RING_13.8 | C形止め輪 13.8 | 1 | |
| 33 | ★ | #01 | 401-33950 | FEED_DOG_M | 送り歯M | 1 |
| 34 | | SS-4080620-TP | SCREW_1/8-44_L=6 | なべねじ 1/8-44 L=6 | 2 | |
| 35 | | 229-40753 | FEED_BASER_ASM. | 送り台(組) | 1 | |
| 36 | | 229-40704 | FEED_BASER | 送り台 | (1) | |
| 37 | | B1706-555-000 | VERTICAL_FEED_SQUARE_BLOCK_SHAFT | 上下送り角駒軸 | (1) | |
| 38 | | 229-13503 | WASHER | 上下送り角駒軸座金 | (1) | |
| 39 | | 229-13602 | VERTICAL_FEED_SQUARE_BLOCK | 上下送り角駒 | (1) | |
| 40 | | 229-11002 | WALKING_FOOT_PIN_B | 水平送りピンB | 1 | |
| 41 | #01 | 401-10379 | ASSY_FEED_ROCKER_ARM | 水平送り腕(組) | 1 | |
| 42 | #01 | 401-10378 | FEED_ROCKER_ARM | 水平送り腕 | (1) | |
| 43 | | SS-6121610-SP | SCREW_3/16-28_L=15.5 | 平ねじ 3/16-28 L=15.5 | (1) | |
| 44 | #01 | 401-09422 | FEED_ARM_ASM | 上下送り腕(組) | 1 | |
| 45 | #01 | 401-08863 | FEED_ARM | 上下送り腕 | (1) | |
| 46 | #01 | SS-7121610-SP | SCREW_3/16-28_L=15.5 | 丸平ねじ 3/16-28 L=15.5 | (1) | |
| 47 | #01 | SD-1000801-SH | HINGE_SCREW_D=10_H=8 | 段ねじ D=10 H=8 | 1 | |
| 48 | | 229-15201 | FEED_DRIVING_SHAFT | 上下送り軸 | 1 | |
| 49 | | 401-37504 | THRUST_COLLAR_ASM | 送り軸スラストカラー(組) | 1 | |
| 50 | | SS-8660610-TP | SCREW_1/4-40_L=6 | 止めねじ 1/4-40 L=6 | (2) | |
| 51 | | 401-37505 | FEED_ROCKER_SHAFT_THRUST_COLLAR | 送り軸スラストカラー | (1) | |
| 52 | | 229-13008 | FEED_ROCKER_SHAFT_BUSHING | 送り軸メタル | 2 | |
| 53 | | SS-7110740-TP | SCREW_11/64-40_L=7 | 丸平ねじ 11/64-40 L=7 | 1 | |
| 54 | | RC-0150001-KP | RETAINING_RING_13.8 | C形止め輪 13.8 | 1 | |
| 55 | | 229-40654 | FEED_ROCKER_ASM. | 送り台腕(組) | 1 | |
| 56 | | SS-7121410-TP | SCREW_3/16-28_L=14 | 丸平ねじ 3/16-28 L=14 | (1) | |
| 57 | | WP-0480856-SP | WASHER_4.8X8.4X0.8 | 平座金 4.8X8.4X0.8 | (1) | |
| 58 | | 229-40605 | FEED_ARM | 送り台腕 | (1) | |
| 59 | | 229-15359 | DRIVING_SHAFT_CRANK_ASM. | 上下送り二又(組) | 1 | |
| 60 | | 229-15300 | RIVING_SHAFT_CRANK | 上下送り二又 | (1) | |
| 61 | | SS-7111120-SP | SCREW_11/64-40_L=10.5 | 丸平ねじ 11/64-40 L=10.5 | (1) | |
| 62 | | 401-02264 | FEED_REVER_ASM. | 送りレバー(組) | 1 | |
| 63 | | 229-12703 | FEED_LEVER | 送りレバー | (1) | |
| 64 | | SM-8061010-TP | SCREW | 止めねじ M6 L=10 | (2) | |
| 65 | #01 | 402-30589 | REGULATOR_SPRING_HOOK_PLATE | 調節ばね掛け板 | 1 | |
| 66 | #01 | SS-4110515-SP | SCREW_11/64-40_L=5 | なべねじ 11/64-40 L=5 | 2 | |
| 67 | | 401-00812 | FEED_LEVER_SHAFT | 送りレバー軸 | 1 | |
| 68 | | 229-12802 | FEED_LEVER_SHAFT_BUSHING | 送りレバー軸メタル | 1 | |
| 69 | | RO-0781901-00 | RUBBER_RING | Oリング | 1 | |
| 70 | | 402-30521 | FEED_SPRING_HOOK_PLATE | 送りばね掛け板 | 1 | |
| 71 | | 401-33779 | FEED_ROCKER_SHAFT | 水平送り軸 | 1 | |
| 72 | | NS-6680410-SP | NUT_9/32-28 | 六角ナット 9/32-28 | 1 | |
| 73 | #02 | 229-70750 | HORIZONTAL_FEED_ROD_ASM. | 水平送りロッド(組) | 1 | |
| 74 | #02 | 229-70701 | HORIZONTAL_FEED_ROD | 水平送りロッド | (1) | |
| 75 | #02 | 229-71204 | FEED_REGULATOR_BASE_PIN | 送り調節台ピン | 1 | |
| 76 | #02 | 229-71303 | FEED_REGULATOR_BASE | 送り調節台 | 1 | |
| 77 | #02 | 400-31240 | FEED_ADJUST_LINK_ASM. | 送り調節リンク(組) | 1 | |
| 78 | #02 | 400-39673 | FEED_ADJUST_ROD | 送り調節ロッド | 1 | |
| 79 | #02 | 229-70859 | HORIZONTAL_FEED_ARM_ASM. | 水平送り腕(組) | 1 | |
| 80 | #02 | 229-70800 | HORIZONTAL_FEED_AR | 水平送り腕 | (1) | |
| 81 | #02 | 229-71709 | FEED_REVERSE_SPRING | 送りレバーばね | 1 | |
| 82 | #02 | 229-71550 | FEED_LEVER_ARM_ASM. | 送りレバー腕(組) | 1 | |
| 83 | #02 | 400-39674 | FEED_DIAL | 送りダイヤル | 1 | |
| 84 | ★ | #02 | 114-03003 | FEED_J | 送り J | 1 |
| 85 | #02 | 402-25300 | FEED_REGULATOR_SPRING_7H | 送り調節台ばね 7H | 1 | |
| 86 | #02 | HX-0018900-00 | SPIRAL_TUBE | スパイラルチューブ | 0.1 | |
| 87 | #02 | 400-10395 | ADJUSTING_LINK_FULCRUM_SHAFT_B | 調節リンク支点軸 | 1 | |
| 88 | #02 | 229-72251 | VERTICAL_FEED_ARM_ASM. | 上下送り腕(組) | 1 | |
| 89 | #02 | 229-72202 | VERTICAL_FEED_ARM | 上下送り腕 | (1) | |
| 90 | #02 | SS-6121210-SP | SCREW_3/16-28_L=12 | 平ねじ 3/16-28 L=12 | (1) | |
| 91 | #02 | 400-31249 | HINGE_SCREW | 上下送り段ねじ | 1 | |
| | | NOTE(注記) | #01....TYPE S #02....TYPE H | S 仕様 H 仕様 | | |

7. THREAD TRIMMER COMPONENTS

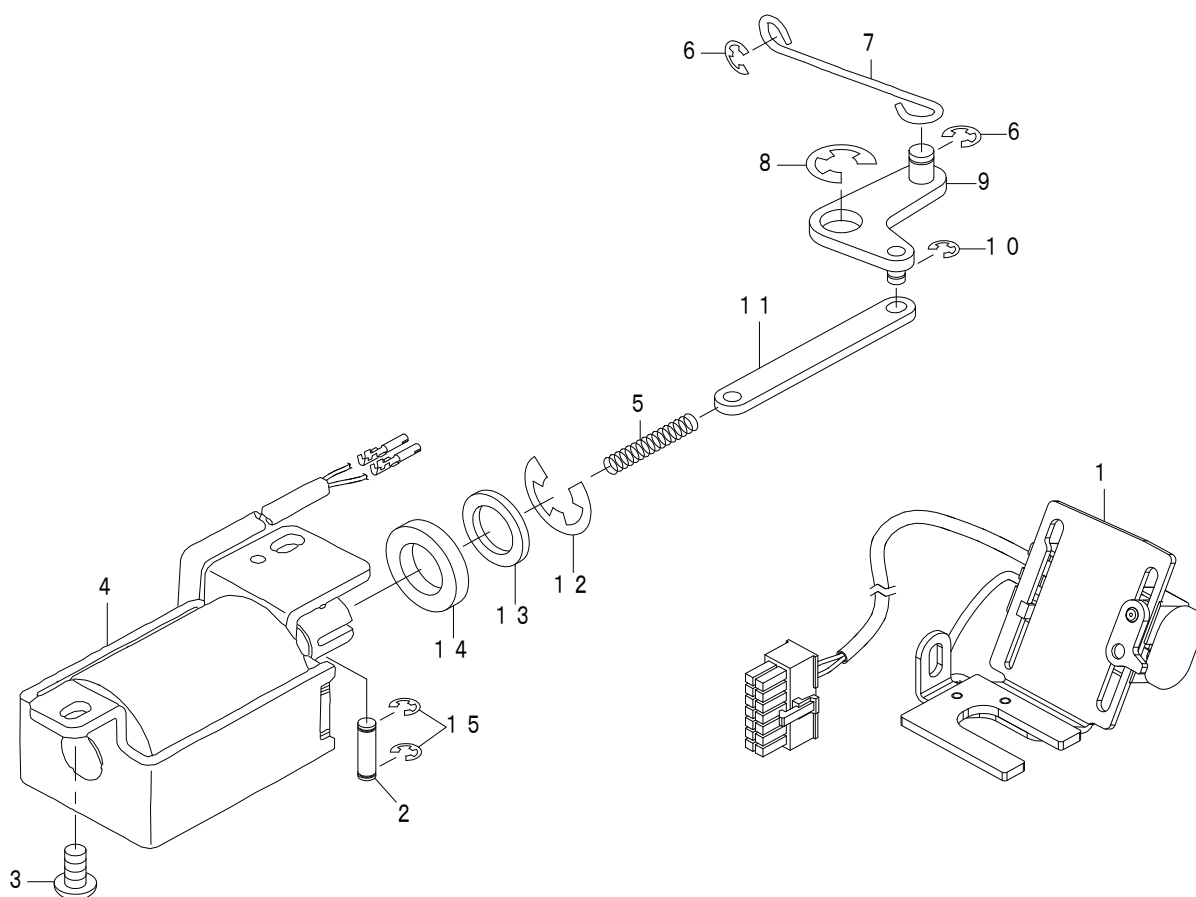
糸切り関係



| REF.NO | NOTE | PART NO | DESCRIPTION | 品名 | Qty |
|--------|------|---------------|-------------------------------|--------------------|-----|
| 1 | | 401-27152 | THREAD_TRIMMER_CAM | 糸切りカム | 1 |
| 2 | | 401-27153 | SPACER | スペーサ | 2 |
| 3 | | SS-8661012-TP | SCREW | 止めねじ | 2 |
| 4 | ☆ | 401-27154 | COUNTER_KNIFE | 固定メス | 1 |
| 5 | | SS-1090520-TP | SCREW_9/64-40_L=5 | 皿小ねじ 9/64-40 L=5 | 1 |
| 6 | | 401-27155 | LOWER_THREAD_FINGER | 糸さばき板 | 1 |
| 7 | | WP-0371016-SD | WASHER_3.7X8X1 | 平座金 3.7X8X1 | 1 |
| 8 | | SS-7090610-SP | SCREW_9/64-40_L=6 | 丸平ねじ 9/64-40 L=6 | 1 |
| 9 | | 401-27156 | MOVING_KNIFE HOLDER | 動メス土台 | 1 |
| 10 | | 401-27157 | KNIFE HOLDER_PRESSER_ASSY | 動メス土台押え | 1 |
| 11 | | WP-0450826-SC | WASHER_4.5X10X0.8 | 平座金 4.5X10X0.8 | 2 |
| 12 | | SS-4111415-SP | SCREW_11/64-40_L=14 | なべねじ 11/64-40 L=14 | 2 |
| 13 | ☆ | 401-87740 | MOVING_KNIFE | さばきメス | 1 |
| 14 | | 113-51806 | SCREW | 動メス止めねじ | 2 |
| 15 | | 401-27161 | THREAD_TRIMMER_CONNECTING_ROD | 糸切り連結ロッド | 1 |
| 16 | | SD-0600291-TP | HINGE_SCKEWE_D=6_H=2.9 | 段ねじ D=6 H=2.9 | 2 |
| 17 | | NS-6110350-SP | NUT_11/64-40 | 六角ナット 11/64-40 | 1 |
| 18 | | 401-84556 | THREAD_TRIMMER_ARM | 糸切り腕 | 1 |
| 19 | ☆ | 401-27163 | LEVER_STOPPER | 糸切り腕ストッパー | 1 |
| 20 | | SS-4121415-SP | SCREW_3/16-28_L=14 | なべねじ 3/16-28 L=14 | 1 |
| 21 | | 401-27164 | SPRING | ばね | 1 |
| 22 | | 401-27165 | FORKED_SHAFT | 糸切り二又軸 | 1 |
| 23 | | 401-27166 | COLLAR | カラー | 1 |
| 24 | | 401-27167 | FORKED_SHAFT_BUSH | 糸切り二又軸メタル | 1 |
| 25 | | SS-8110422-TP | SCREW_11/64-40_L=4 | 止めねじ 11/64-40 L=4 | 1 |
| 26 | | 401-27168 | THREAD_TRIMMER_CAM_LEVER_ASSY | 糸切りカム腕(組) | 1 |
| 27 | | SS-8660612-TP | SCREW_1/4-40_L=6 | 止めねじ 1/4-40 L=6 | 1 |
| 28 | | 401-27180 | THREAD_TRIMMER_CAMLEVER_SHAFT | 糸切りカム腕軸 | 1 |
| 29 | | 401-27181 | COLLAR | 糸切りカム腕ばねガイドカラー | 1 |
| 30 | | 401-27182 | SPRING | 糸切りカム腕ばね | 1 |
| 31 | | 401-27183 | CUSHION | 糸切りカム腕ゴム | 1 |
| 32 | | WP-0820816-SD | WASHER_8.2X16X0.8 | 平座金 8.2X16X0.8 | 1 |
| 33 | | RE-0600000-K0 | E-RING_6 | E形止め輪 6 | 1 |
| 34 | | 401-32143 | THREAD_TRIMMER_SOLENOID_ASM | 糸切りソレノイド(組) | 1 |
| 35 | | SS-4151215-SP | SCREW_15/64-28_L=12 | なべねじ 15/64-28 L=12 | 1 |
| 36 | | SD-0850751-SP | HINGE_SCREW_D=8.50_H=7.5 | 段ねじ D=8.5 H=7.5 | 1 |
| 37 | | 401-27188 | THREAD_RELEASE_LEVER | 糸緩め腕 | 1 |
| 38 | | 401-27190 | RETURN_SPRING | 糸緩め戻しばね | 1 |

8. AUTOMATIC REVERSE FEED COMPONENTS

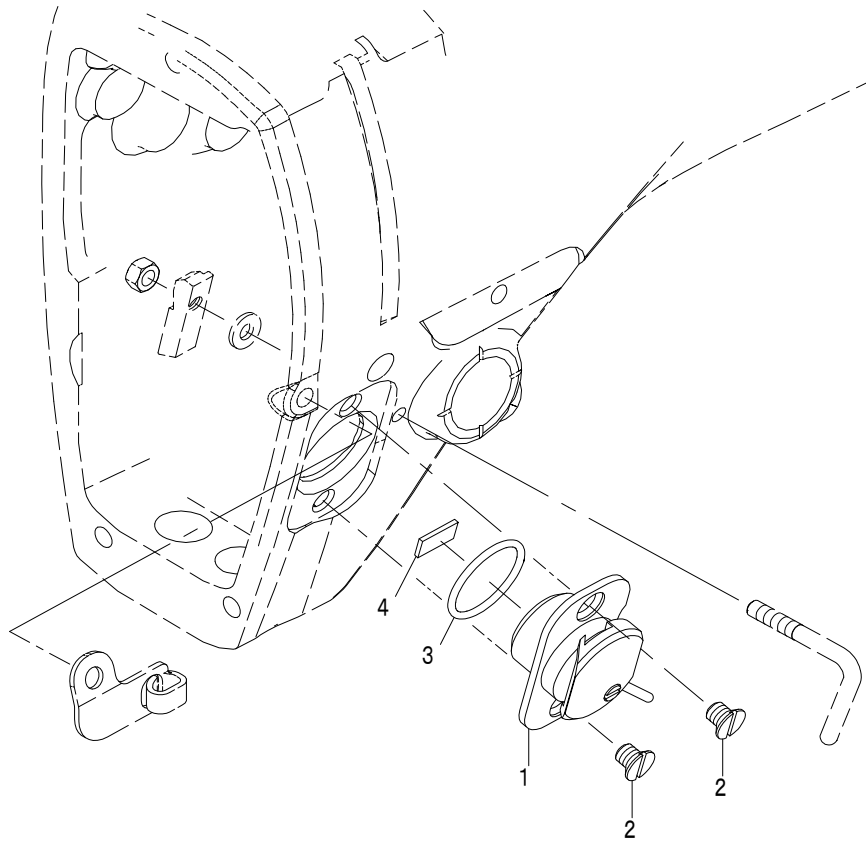
自動逆送り関係



| REF.NO | NOTE | PART NO | DESCRIPTION | 品名 | Qty |
|--------|------|---------------|-------------------------------|--------------------|-----|
| 1 | | 402-30319 | LED_BT_SWITCH_ASSY_7A | LED逆送りスイッチ(組)7A | 1 |
| 2 | | 229-53509 | PLUNGER_ARM_PIN | 逆送りプランジャー腕ピン | 1 |
| 3 | | SS-4151215-SP | SCREW_15/64-28_L=12 | なべねじ 15/64-28 L=12 | 2 |
| 4 | | 401-30594 | REVERSE_FEED_SOLENOID | 逆送りソレノイド | 1 |
| 5 | | 229-54002 | PLUNGER_SPRING | プランジャーばね | 1 |
| 6 | | RE-0500000-KP | E-RING_5 | E形止め輪 5 | 2 |
| 7 | | 111-01300 | REVERSE_FEED_CONNECTING_SHAFT | 自動バック連結棒 | 1 |
| 8 | | RE-0900000-K0 | E-RING_9 | E形止め輪 9 | 1 |
| 9 | | 229-53657 | CONNECTING_ARM_ASM. | 自動バック腕(組) | 1 |
| 10 | | RE-0400000-KP | E-RING_4 | E形止め輪 4 | 1 |
| 11 | | 401-32066 | CONNECTING_LINK | 自動バック連結リンク | 1 |
| 12 | | RE-1200000-K0 | E-RING_12 | E形止め輪 12 | 1 |
| 13 | | WP-1602616-SZ | WASHER_16X24X2.6 | 平座金 16X24X2.6 | 1 |
| 14 | | 229-53400 | RUBBER_PLUNGER | プランジャーゴム | 1 |
| 15 | | RE-0400000-K0 | E-RING_4 | E形止め輪 4 | 2 |

9. EXCLUSIVE PARTS TYPE NB

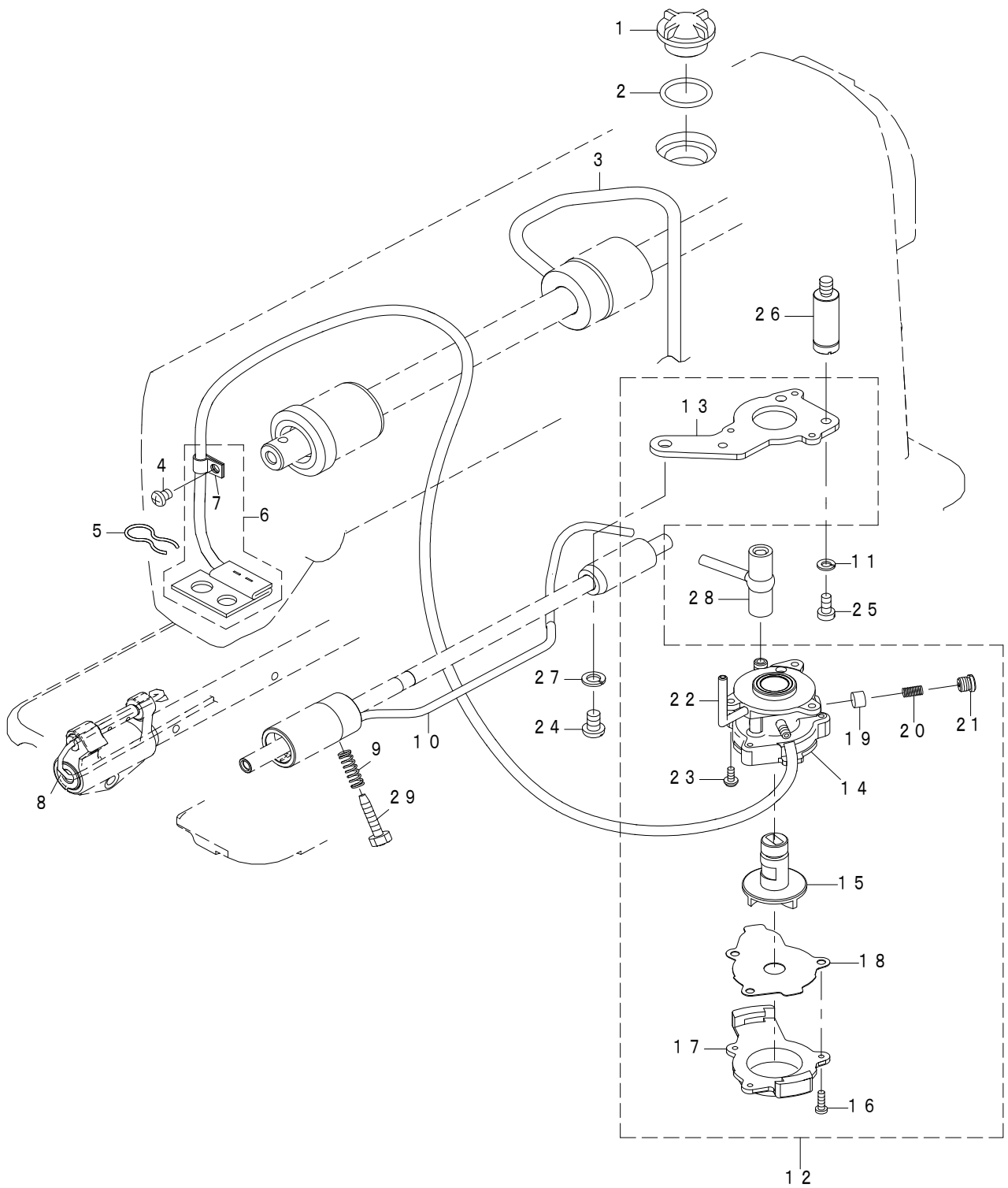
NB 仕様専用部品



| REF.NO | NOTE | PART NO | DESCRIPTION | 品名 | Qty |
|--------|------|---------------|----------------------|--------------------|-----|
| 1 | | 402-25399 | THREAD_NIPPER_SET | 糸掴みセット | 1 |
| 2 | | SS-1110640-TP | SCREW_11/64-40 L=5.5 | 皿ねじ 11/64-40 L=5.5 | 2 |
| 3 | | G1164-870-000 | SUCTION_O-RING | サクシヨンOリング | 1 |
| 4 | | 134-03605 | RUBBER_PLATE | ラバープレート | 1 |

10. OIL LUBRICATION COMPONENTS

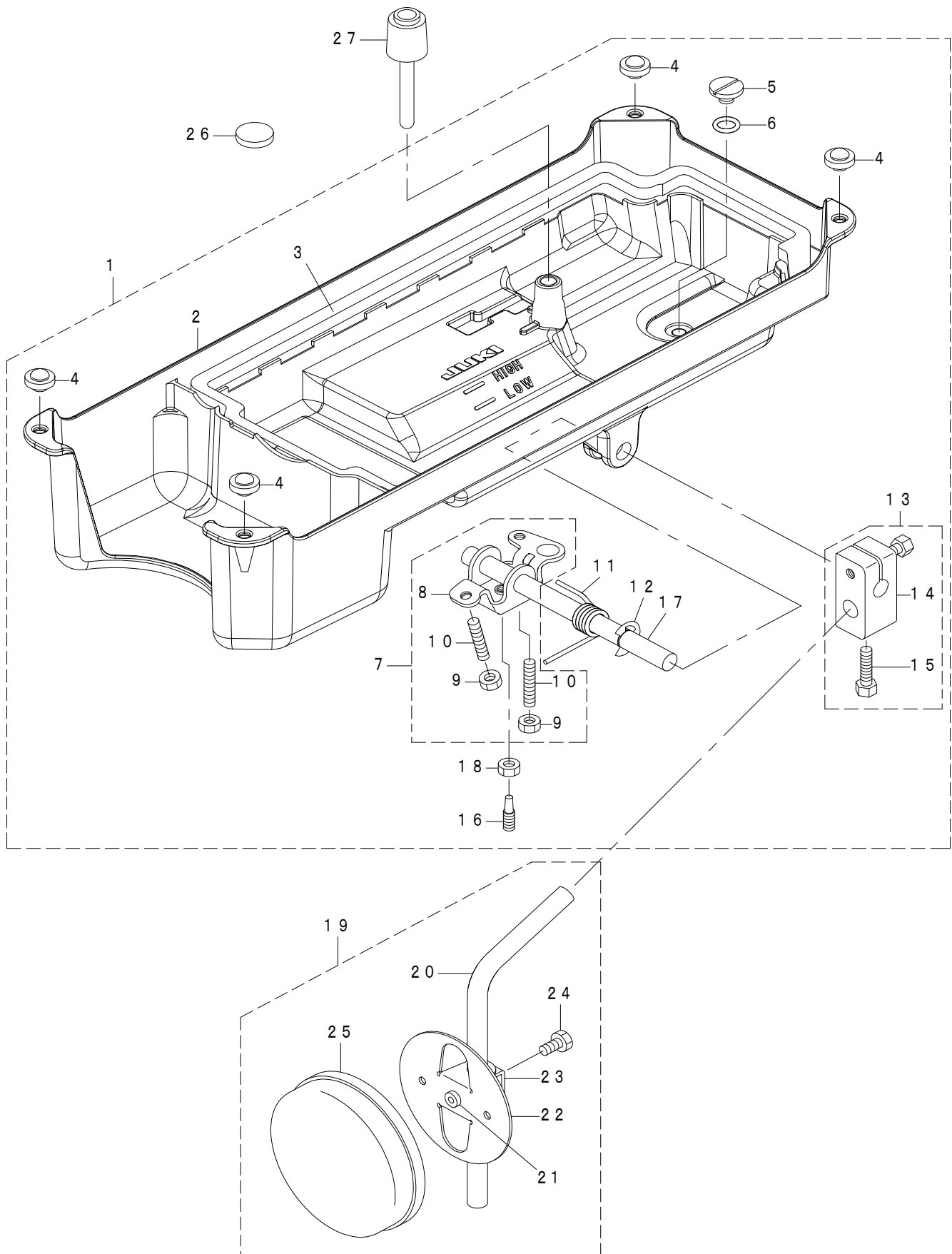
給油関係



| REF.NO | NOTE | PART NO | DESCRIPTION | 品名 | Qty |
|--------|------|---------------|-----------------------------|--------------------|------|
| 1 | | 229-24708 | OIL_SIGHT_WINDOW | 油窓 | 1 |
| 2 | | RO-1952401-00 | RUBBER_RING | Oリング | 1 |
| 3 | | 229-24401 | MAIN_SHAFT_OIL_TUBE | 上軸給油パイプ | 1 |
| 4 | | SS-4120615-SP | SCREW_3/16-28_L=6 | なべねじ 3/16-28 L=6 | 1 |
| 5 | | 229-25101 | OIL_FELT_PRESSER | 還流フェルト押え | 1 |
| 6 | | 229-24153 | OIL_RETURN_TUBE_ASM. | 還流パイプ(組) | 1 |
| 7 | | 229-24302 | HOLDER | 還流パイプ押え | (1) |
| 8 | | CQ-2520000-00 | OIL_WICK | 油芯 | 0.21 |
| 9 | | 401-27179 | OIL_REGULATOR_SPRING | 釜軸前メタル油量調節ばね | 1 |
| 10 | | 401-27193 | HOOK_OIL_TUBE | 釜給油パイプ | 1 |
| 11 | | WS-0451040-KP | SPRING_WASHER_4.5X8.5X1 | ばね座金 4.5X8.5X1 | 1 |
| 12 | | 229-23056 | LUBRICATING_OIL_PUMP_ASM. | 給油ポンプ体(組) | 1 |
| 13 | | 229-23312 | OIL_PUMP_INSTALLING_BASE | ポンプ体取付板 | (1) |
| 14 | | 229-23015 | OIL_PUMP | ポンプ体 | (1) |
| 15 | | 229-23700 | OIL_PUMP_IMPELLER | インペラー | (1) |
| 16 | | SE-4301041-SR | SCREW_D=3 L=10 | タップタイトねじ D=3 L=10 | (1) |
| 17 | | 229-23205 | LUBRICATING_OIL_PUMP_COVER | ポンプ体蓋 | (1) |
| 18 | | 229-23809 | OIL_PUMP_IMPELLER_COVER | ポンプ体受板 | (1) |
| 19 | | 229-23403 | PLUNGER | プランジャー | (1) |
| 20 | | 229-23601 | PLUNGER_SPRING | プランジャーばね | (1) |
| 21 | | 229-23502 | PLUNGER_SCREW | プランジャーねじ | (1) |
| 22 | | 229-23908 | HOOK_DRIVING_SHAFT_OIL_TUBE | 下軸給油パイプ | (1) |
| 23 | | SL-4030851-SF | SCREW_M3_L=8 | 座金付きなべねじ M3 L=8 | (3) |
| 24 | | SS-4150915-SP | SCREW_15/64-28_L=9 | なべねじ 15/64-28 L=9 | 1 |
| 25 | | SS-6111010-TP | SCREW_11/64-40_L=9.5 | 平ねじ 11/64-40 L=9.5 | 1 |
| 26 | | 229-47105 | OIL_PUMP_SUPPORT | ポンプ体支柱 | 1 |
| 27 | | WS-0651310-KP | SPRING_WASHER_6.5X11X1.3 | ばね座金 6.5X11X1.3 | 1 |
| 28 | | 229-24609 | RUBBER_JOINT | 給油パイプ継ぎ手 | 1 |
| 29 | | 401-27178 | OIL_REGULATOR_SCREW | 釜軸前メタル油量調節ねじ | 1 |

11. OIL RESERVOIR COMPONENTS

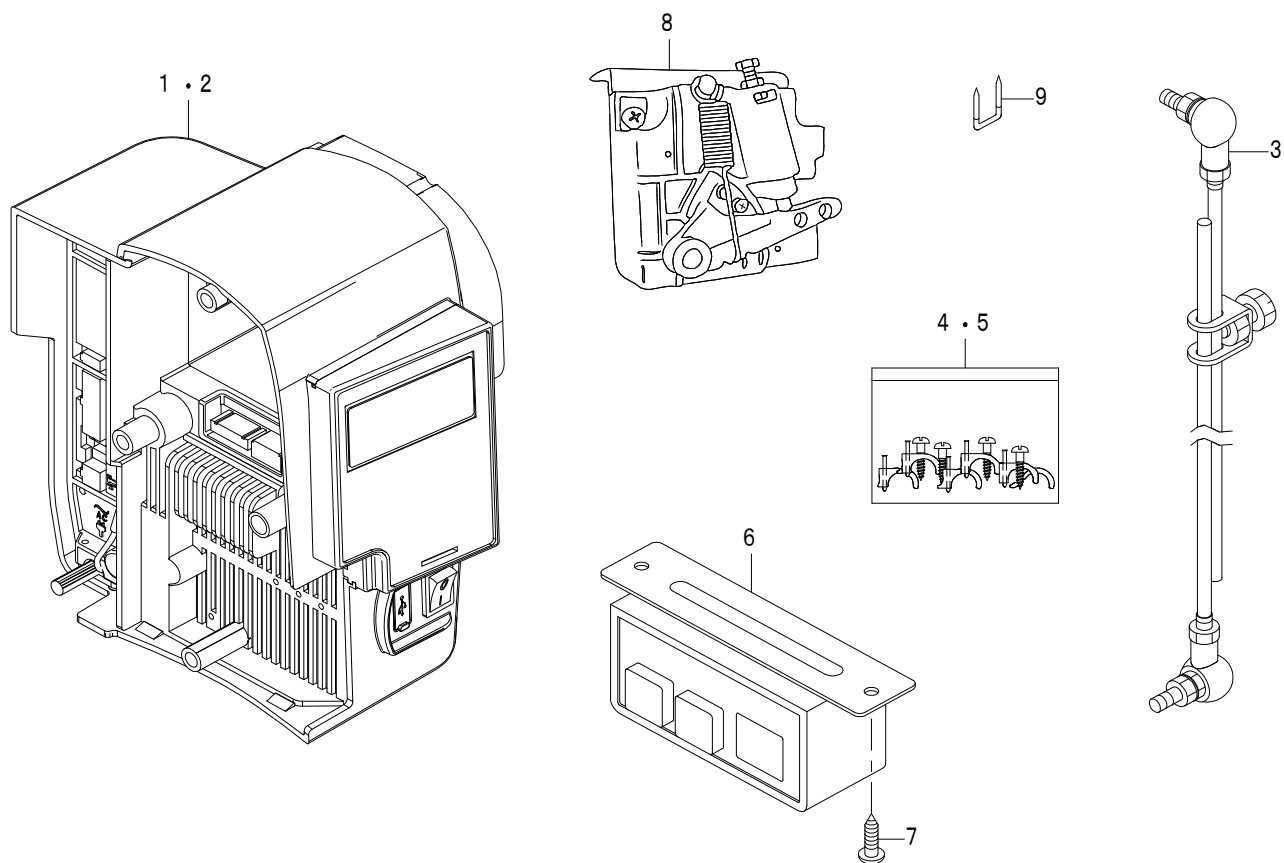
油溜關係



| REF.NO | NOTE | PART NO | DESCRIPTION | 品名 | Qty |
|--------|------|---------------|-------------------------------|-----------------|-----|
| 1 | | 401-11876 | OIL_RESERVER_ASM. | 油溜 (組) | 1 |
| 2 | | 401-05821 | OIL_RESERVOIR | 油溜 | (1) |
| 3 | | 229-31901 | OIL_RESERVOIR_GASKET | 油溜パッキン | (1) |
| 4 | | B1116-210-D00 | FRAME_SUPPORT_RUBBER | 頭部支えゴム | (4) |
| 5 | | SS-6700710-SH | SCREW_5/16-24_L=7 | 平ねじ 5/16-24 L=7 | (1) |
| 6 | | RO-0982401-00 | RUBBER_RING | Oリング | (1) |
| 7 | | 229-32156 | KNEE_LIFTER_ROTATION_ARM_ASM. | 膝上げ回転腕 (組) | (1) |
| 8 | | 229-32107 | KNEE_LIFTING_ROTATING_ARM | 膝上げ回転腕 | (1) |
| 9 | | NM-6060001-SE | NUT_M6 | 六角ナット M6 1種 | (2) |
| 10 | | SM-8063012-TR | SCREW_M6_L=30 | 止めねじ | (2) |
| 11 | | 229-32206 | SPRING | 膝上げ回転腕ばね | (1) |
| 12 | | RE-1000000-K0 | E-RING_10 | E形止め輪 10 | (1) |
| 13 | | 229-32453 | BRACKET_ASM. | 膝当て立軸取付腕 (組) | (1) |
| 14 | | 229-32404 | BRACKET | 膝当て立軸取付腕 | (1) |
| 15 | | 229-34707 | SCREW | 膝当て立軸取付腕締めねじ | (2) |
| 16 | | 401-01720 | SCREW_M6 | 膝上げ回転腕止めねじ | (1) |
| 17 | | 401-01541 | KNEE_PRESS_CROSS_SHAFT | 膝当て横軸 | (1) |
| 18 | | NM-6060001-SE | NUT_M6 | 六角ナット M6 1種 | (1) |
| 19 | | 229-34251 | KNEE_PAD_PLATE_ASM. | 膝当て板 (組) | 1 |
| 20 | | 229-34608 | KNEE_PAD_UPRIGHT_SHAFT | 膝当て立軸 | (1) |
| 21 | | 229-34400 | KNEE_PAD_PLATE_RUBBER | 膝当て板ゴム | (1) |
| 22 | | 229-34202 | KNEE_PAD_PLATE | 膝当て板 | (1) |
| 23 | | 229-34301 | KNEE_PAD_PLATE_SUPPORT | 膝当て板支え | (1) |
| 24 | | SM-9061203-SE | SCREW_M6_L=12 | 六角ボルト M6 L=12 | (1) |
| 25 | | 229-34509 | KNEE_PAD_PLATE_COVER | 膝当て板カバー | (1) |
| 26 | | B8228-125-000 | OIL_RESERVOIR_MAGNET | 磁石 | 1 |
| 27 | | 229-31703 | KNEE_LIFTER_PUSH_ROD | 膝上げ押し棒 | 1 |

12. PSC UNIT

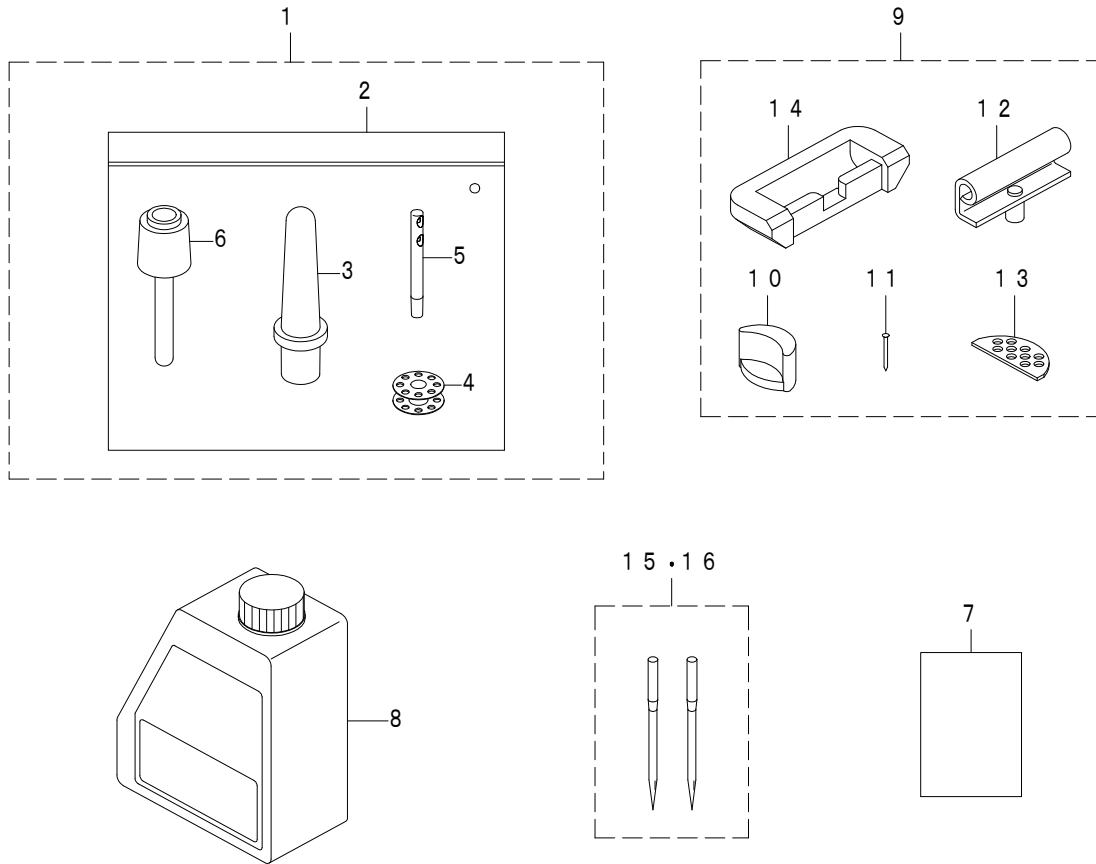
PSC ユニット



| REF.NO | NOTE | PART NO | DESCRIPTION | 品名 | Qty |
|--------|------|---------------|---|--------------------|-----|
| 1 | #01 | 402-25188 | CONTROL_BOX_1P | 電装ボックス 単相 | 1 |
| 2 | #02 | 402-25280 | CONTROL_BOX_3P | 電装ボックス 三相 | 1 |
| 3 | | 401-31478 | CONNECTING_ROD_ASSY | 連結棒 (組) | 1 |
| 4 | #01 | 402-15705 | ACCESSORIES_PARTS_ASSY | 電装関係付属品 (組) | 1 |
| 5 | #02 | 402-24061 | ACCESSORIES_PARTS_3P_ASSY | 電装関係付属品三相用 (組) | 1 |
| 6 | #02 | 401-18323 | POWER_SWITCH_ASSY | 電源スイッチ (組) 三相J A向け | 1 |
| 7 | #02 | SK-3512001-SE | WOOD_SCREW_D=5.1_L=20 | 丸木ねじ D=5.1 L=20 | 2 |
| 8 | | 402-15706 | PEDAL_SENSOR_BASE_ASSY | ペダルセンサ (組) | 1 |
| 9 | #02 | MAO-11532000 | CORD_STAPLE | コードステップル | 4 |
| | | NOTE(注記) | #01....OTHER THAN FOR AD #02....FOR AD | AD 向け以外 AD 向け | |

13. ACCESSORIE PARTS COMPONENTS

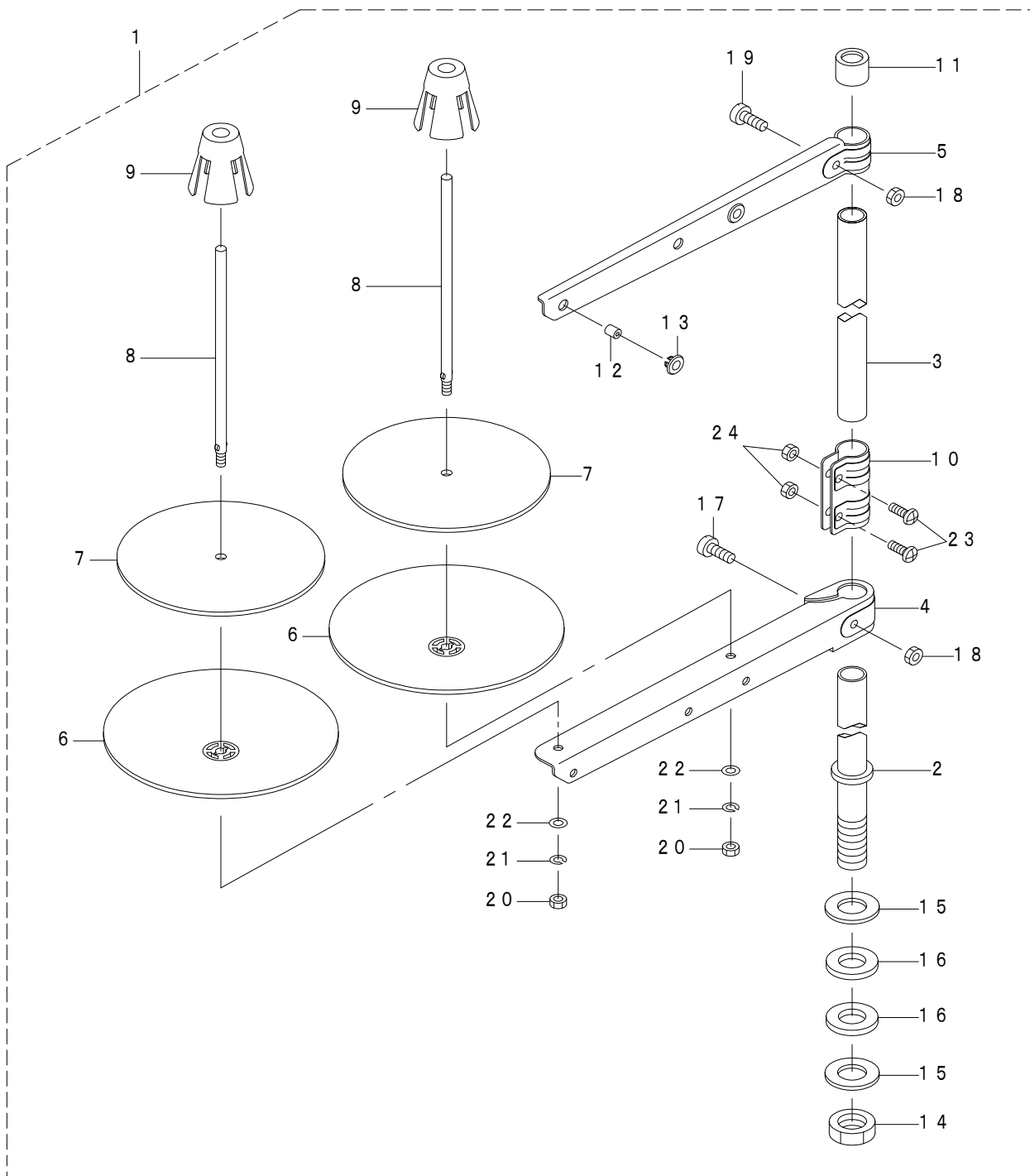
付属品関係



| REF.NO | NOTE | PART NO | DESCRIPTION | 品名 | Qty |
|--------|------|-----------|--------------------------------|----------------------|-----|
| 1 | | 401-30788 | ACCESSORIE_BAG_ASSY | 付属品バッグ (組) | 1 |
| 2 | | 229-32800 | ACCESSORIE_BAG | 付属品バッグ | (1) |
| 3 | | 229-31604 | FRAME_SUPPORT_BAR | 頭部支え棒 | (1) |
| 4 | ★ | 229-32909 | BOBBIN | ボビン | (1) |
| 5 | | 229-58300 | NEEDLE_THREAD_GUIDE_PIN | 糸案内棒 | (1) |
| 6 | | 229-31703 | KNEE_LIFTER_PUSH_ROD | 膝上げ押し棒 | (1) |
| 7 | | 402-25224 | SAFETY_INSTRUCTION_MANUAL(1K) | 安全注意書 (DDL-7000A) 1K | 1 |
| 8 | ★ | 401-02087 | JUKI_MACHINE_OIL_7 | JUKIマシンオイル7 | 1 |
| 9 | | 401-37214 | RUBBER_HINGE_ASM. | ラバーヒンジ (組) | 1 |
| 10 | | 229-58003 | FRAME_BUBBER_CUSHION | 頭部支えゴム座 | (2) |
| 11 | | 229-26208 | NAIL | ゴムヒンジ座打ち釘 | (8) |
| 12 | | 401-37215 | HINGE_COMPL. | ヒンジ (結合) | (2) |
| 13 | | 229-26505 | WASHER | 頭部クッション座 | (2) |
| 14 | | 229-26000 | RUBBER_CUSHION | ゴムヒンジ座 | (2) |
| 15 | ★ | #01 | MDB-100B1402 | 針 DBX1#14-2 | 1 |
| 16 | ★ | #02 | MDP-500B2102 | 針 DBX5#21-2 | 1 |
| | | NOTE(注記) | #01....TYPE S #02....TYPE H | S 仕様 H 仕様 | |

14. THREAD STAND COMPONENTS

糸立装置関係



| REF.NO | NOTE | PART NO | DESCRIPTION | 品名 | Qty |
|--------|------|---------------|-------------------------------|---------------|-----|
| 1 | | 400-96354 | THREAD_STAND_ASM. | 糸立装置 (組) | 1 |
| 2 | | 400-85784 | SPOOL_REST_ROD_(LOWER) | 糸立棒 (下) | (1) |
| 3 | | 400-85785 | SPOOL_REST_ROD_(UPPER) | 糸立棒 (上) | (1) |
| 4 | | 400-85786 | SPOOL_REST_ARM_(LOWER) | 糸立腕 (下) | (1) |
| 5 | | 400-85787 | SPOOL_REST_ARM_(UPPER) | 糸立腕 (上) | (1) |
| 6 | | 400-85788 | SPOOL_REST | 糸巻受皿 | (2) |
| 7 | | 400-85789 | SPOOL_REST_CUSHION | 糸巻受皿クッション | (2) |
| 8 | | 400-85790 | SPOOL_PIN | 糸巻受棒 | (2) |
| 9 | | 400-85791 | SPOOL_RETAINER | 糸巻振れ止め | (2) |
| 10 | | 400-85792 | SPOOL_REST_ROD_JOINT | 糸立棒継手 | (1) |
| 11 | | 400-85793 | SPOOL_REST_ROD_RUBBER_CAP | 糸立棒保護キャップ | (1) |
| 12 | | 400-85794 | THREAD_GUIDE | 糸道 | (2) |
| 13 | | 400-85795 | THREAD_GUIDE_BUSHING | 糸道ブッシュ | (2) |
| 14 | | 400-96325 | SPOOL_REST_ROD_NUT | 糸立棒止めナット | (1) |
| 15 | | WP-1612616-SE | WASHER_16X30X2.6 | 平座金 | (2) |
| 16 | | 400-85796 | SPOOL_REST_ROD_RUBBER_CUSHION | 糸立棒防振ゴム | (2) |
| 17 | | 400-96326 | SPOOL_REST_ARM_LOWER_SCREW | 糸立腕 (下) 止めねじ | (1) |
| 18 | | NM-6050001-SE | NUT_M5 | 六角ナット M5 | (2) |
| 19 | | 400-96327 | SPOOL_REST_ARM_UPPER_SCREW | 糸立腕 (上) 止めねじ | (1) |
| 20 | | NM-6050001-SE | NUT_M5 | 六角ナット M5 | (2) |
| 21 | | WS-0510002-KN | SPRING_WASHER_M5 | ばね座金 M5 | (2) |
| 22 | | WP-0531001-SC | WASHER_M5 | 平座金みがき丸 M5 | (2) |
| 23 | | SM-4051405-SE | SCREW_M5_L=14 | なべ小ねじ M5 L=14 | (2) |
| 24 | | NM-6050001-SE | NUT_M5 | 六角ナット M5 | (2) |

NUMERICAL INDEX OF PARTS

索引

| PART NO 品番 | PAGE 頁 | REF NO | PART NO 品番 | PAGE 頁 | REF NO | PART NO 品番 | PAGE 頁 | REF NO | PART NO 品番 | PAGE 頁 | REF NO |
|-----------------|-----------|-----------|---------------|-----------|-----------|---------------|-----------|-----------|---------------|-----------|-----------|
| B1109-552-000 | 2 | 44 | SL-4030851-SF | 18 | 23 | SS-8660610-TP | 12 | 50 | 229-08156 | 10 | 40 |
| B1116-210-D00 | 20 | 4 | SL-6041242-TN | 6 | 39 | SS-8660612-TP | 14 | 27 | 229-08305 | 10 | 43 |
| B1213-552-000-A | 6 | 40 | SL-6051692-TN | 6 | 38 | SS-8660810-TP | 8 | 18 | 229-08354 | 10 | 39 |
| B1215-552-000 | 6 | 26 | SL-6052592-TN | 2 | 18 | SS-8660810-TP | 8 | 21 | 229-08552 | 10 | 4 |
| B1408-552-000 | 6 | 52 | SL-6053092-TN | 2 | 61 | SS-8660810-TP | 8 | 24 | 229-08701 | 10 | 7 |
| B1505-552-000-A | 10 | 10 | SL-6054592-TN | 2 | 62 | SS-8660810-TP | 8 | 27 | 229-08800 | 10 | 14 |
| B1521-555-000 | 10 | 2 | SM-0050801-SC | 4 | 31 | SS-8660810-TP | 10 | 37 | 229-08909 | 10 | 11 |
| B1524-012-0BA | 10 | 9 | SM-0050801-SC | 4 | 32 | SS-8661012-TP | 14 | 3 | 229-09006 | 10 | 13 |
| B1706-555-000 | 12 | 37 | SM-4051405-SE | 24 | 23 | SS-8681650-TP | 6 | 16 | 229-10004 | 6 | 21 |
| B1903-552-000 | 6 | 53 | SM-5040655-SN | 4 | 20 | | | | 229-10053 | 6 | 19 |
| B1905-541-A00 | 6 | 54 | SM-8040802-TP | 4 | 21 | TA-0850604-R0 | 2 | 5 | 229-10103 | 6 | 42 |
| B1905-541-B00 | 6 | 55 | SM-8050502-TP | 4 | 22 | TA-0850604-R0 | 8 | 1 | 229-10202 | 12 | 12 |
| B1905-541-C00 | 6 | 56 | SM-80608A2-TP | 6 | 33 | TA-1250406-R0 | 2 | 49 | 229-10251 | 12 | 11 |
| B1905-541-D00 | 6 | 57 | SM-8061010-TP | 12 | 64 | TA-1250705-R0 | 2 | 6 | 229-10806 | 12 | 28 |
| B8228-125-000 | 20 | 26 | SM-8063012-TR | 20 | 10 | TA-2000502-R0 | 2 | 16 | 229-10905 | 12 | 24 |
| | | | SM-9061203-SE | 20 | 24 | TA-2100904-R0 | 2 | 9 | 229-11002 | 12 | 40 |
| CM-3002000-01 | 2 | 12 | SS-1090520-TP | 14 | 5 | TA-2101002-R0 | 2 | 19 | 229-11101 | 12 | 13 |
| CQ-2520000-00 | 18 | 8 | SS-1110640-TP | 16 | 2 | | | | 229-11507 | 12 | 2 |
| | | | SS-2110920-TP | 2 | 45 | WP-0371016-SD | 2 | 66 | 229-11606 | 12 | 4 |
| D1524-555-EBL | 10 | 20 | SS-4080620-TP | 12 | 34 | WP-0371016-SD | 14 | 7 | 229-11804 | 12 | 7 |
| D7133-555-B00 | 4 | 29 | SS-4090615-SP | 6 | 28 | WP-0450826-SC | 4 | 23 | 229-12000 | 12 | 9 |
| | | | SS-4110515-SP | 10 | 15 | WP-0450826-SC | 14 | 11 | 229-12109 | 12 | 8 |
| EA-9500B01-00 | 2 | 63 | SS-4110515-SP | 10 | 16 | WP-0480856-SP | 12 | 57 | 229-12257 | 12 | 19 |
| | | | SS-4110515-SP | 12 | 66 | WP-0531001-SC | 24 | 22 | 229-12505 | 12 | 20 |
| G1164-870-000 | 16 | 3 | SS-4111415-SP | 14 | 12 | WP-0820816-SD | 14 | 32 | 229-12703 | 12 | 63 |
| | | | SS-4120615-SP | 2 | 15 | WP-1602616-SZ | 15 | 13 | 229-12802 | 12 | 68 |
| HX-0018900-00 | 12 | 86 | SS-4120615-SP | 2 | 27 | WP-1612616-SE | 24 | 15 | 229-13008 | 12 | 52 |
| | | | SS-4120615-SP | 2 | 29 | WS-0451040-KP | 18 | 11 | 229-13503 | 12 | 38 |
| MAO-11532000 | 21 | 9 | SS-4120615-SP | 10 | 19 | WS-0510002-KN | 24 | 21 | 229-13602 | 12 | 39 |
| MDB-100B1400 | 8 | 11 | SS-4120615-SP | 10 | 27 | WS-0651310-KP | 18 | 27 | 229-15003 | 12 | 15 |
| MDB-100B1402 | 22 | 15 | SS-4120615-SP | 18 | 4 | WT-0530002-KS | 2 | 56 | 229-15201 | 12 | 48 |
| MDP-500B2100 | 8 | 49 | SS-4120915-SP | 8 | 39 | | | | 229-15300 | 12 | 60 |
| MDP-500B2102 | 22 | 16 | SS-4120925-SP | 2 | 8 | 110-02904 | 6 | 3 | 229-15359 | 12 | 59 |
| | | | SS-4120925-SP | 2 | 50 | 110-09800 | 12 | 23 | 229-16308 | 8 | 40 |
| | | | SS-4121415-SP | 14 | 20 | 110-10311 | 12 | 17 | 229-16407 | 8 | 32 |
| NM-6050001-SE | 24 | 18 | SS-4150915-SP | 10 | 17 | 110-15906 | 8 | 37 | 229-16506 | 8 | 38 |
| NM-6050001-SE | 24 | 20 | SS-4150915-SP | 18 | 24 | 110-17068 | 6 | 50 | 229-16555 | 8 | 36 |
| NM-6050001-SE | 24 | 24 | SS-4150915-SP | 18 | 24 | 110-17068 | 6 | 50 | 229-16555 | 8 | 36 |
| NM-6060001-SE | 20 | 9 | SS-4151215-SP | 2 | 69 | 110-37405 | 12 | 22 | 229-17009 | 8 | 14 |
| NM-6060001-SE | 20 | 18 | SS-4151215-SP | 14 | 35 | 110-62809 | 6 | 51 | 229-17058 | 8 | 12 |
| NS-6090310-SP | 2 | 57 | SS-4151215-SP | 15 | 3 | 110-62858 | 6 | 49 | 229-18064 | 6 | 5 |
| NS-6110350-SP | 14 | 17 | SS-6060210-SP | 2 | 54 | 110-91006 | 2 | 30 | 229-18072 | 6 | 4 |
| NS-6120630-SP | 4 | 27 | SS-6080320-SP | 2 | 3 | 111-01300 | 15 | 7 | 229-18106 | 6 | 10 |
| NS-6620310-SP | 10 | 21 | SS-6090620-TP | 12 | 14 | 113-51806 | 14 | 14 | 229-18304 | 6 | 12 |
| NS-6680410-SP | 12 | 72 | SS-6090620-TP | 12 | 30 | 114-00801 | 2 | 17 | 229-18403 | 6 | 6 |
| | | | SS-6090670-TP | 8 | 5 | 114-03003 | 12 | 84 | 229-18502 | 6 | 7 |
| RC-0150001-KP | 12 | 32 | SS-6090670-TP | 12 | 3 | 114-03805 | 2 | 65 | 229-18601 | 6 | 8 |
| RC-0150001-KP | 12 | 54 | SS-6090910-SP | 10 | 38 | 131-38201 | 2 | 37 | 229-18700 | 6 | 9 |
| RC-0560711-KP | 4 | 18 | SS-6110420-TP | 8 | 31 | 134-03605 | 16 | 4 | 229-19203 | 6 | 29 |
| RC-1850001-KP | 6 | 22 | SS-6110610-TP | 2 | 48 | | | | 229-20102 | 10 | 29 |
| RE-0400000-KP | 15 | 10 | SS-6111010-TP | 18 | 25 | 225-38805 | 6 | 30 | 229-20201 | 10 | 23 |
| RE-0400000-K0 | 4 | 19 | SS-6111210-SP | 8 | 33 | 229-00757 | 2 | 4 | 229-20300 | 10 | 26 |
| RE-0400000-K0 | 15 | 15 | SS-6121210-SP | 12 | 90 | 229-01003 | 2 | 67 | 229-20409 | 10 | 24 |
| RE-0500000-KP | 15 | 6 | SS-6121610-SP | 12 | 43 | 229-01201 | 2 | 52 | 229-20607 | 2 | 47 |
| RE-0500000-K0 | 10 | 8 | SS-6121860-SP | 12 | 5 | 229-01250 | 2 | 51 | 229-20904 | 2 | 43 |
| RE-0500000-K0 | 10 | 22 | SS-6151220-SP | 12 | 29 | 229-01300 | 2 | 53 | 229-21001 | 2 | 31 |
| RE-0500000-K0 | 10 | 41 | SS-6661110-SP | 6 | 20 | 229-01805 | 2 | 14 | 229-21209 | 2 | 38 |
| RE-0500000-K0 | 12 | 18 | SS-6700710-SH | 20 | 5 | 229-03207 | 6 | 36 | 229-21308 | 2 | 33 |
| RE-0600000-K0 | 14 | 33 | SS-7080510-TP | 8 | 9 | 229-03306 | 6 | 27 | 229-21407 | 2 | 34 |
| RE-0900000-K0 | 15 | 8 | SS-7090610-SP | 14 | 8 | 229-03900 | 6 | 43 | 229-21506 | 2 | 73 |
| RE-1000000-K0 | 20 | 12 | SS-7091110-TP | 10 | 6 | 229-05004 | 8 | 46 | 229-21506 | 4 | 28 |
| RE-1200000-K0 | 15 | 12 | SS-7110720-SP | 2 | 59 | 229-05103 | 8 | 45 | 229-21605 | 2 | 39 |
| RO-0291801-00 | 6 | 41 | SS-7110740-TP | 12 | 53 | 229-05202 | 8 | 44 | 229-21803 | 2 | 36 |
| RO-0371801-00 | 10 | 3 | SS-7111120-SP | 12 | 61 | 229-06101 | 8 | 2 | 229-23015 | 18 | 14 |
| RO-0442401-00 | 6 | 18 | SS-7120770-SH | 12 | 6 | 229-06200 | 8 | 8 | 229-23056 | 18 | 12 |
| RO-0781901-00 | 12 | 69 | SS-7121410-TP | 12 | 56 | 229-06408 | 8 | 6 | 229-23205 | 18 | 17 |
| RO-0922702-00 | 12 | 16 | SS-7121610-SP | 12 | 46 | 229-06457 | 8 | 4 | 229-23312 | 18 | 13 |
| RO-0982401-00 | 20 | 6 | SS-7681650-TP | 6 | 14 | 229-06606 | 6 | 11 | 229-23403 | 18 | 19 |
| RO-1952401-00 | 18 | 2 | SS-8090670-SP | 2 | 41 | 229-07307 | 10 | 36 | 229-23502 | 18 | 21 |
| | | | SS-8110410-TP | 8 | 13 | 229-07406 | 10 | 33 | 229-23601 | 18 | 20 |
| SD-0600291-TP | 14 | 16 | SS-8110422-TP | 14 | 25 | 229-07505 | 10 | 32 | 229-23700 | 18 | 15 |
| SD-0720331-SP | 10 | 12 | SS-8150710-TP | 2 | 42 | 229-07554 | 10 | 30 | 229-23809 | 18 | 18 |
| SD-0850751-SP | 14 | 36 | SS-8151150-TP | 6 | 1 | 229-07604 | 10 | 31 | 229-23908 | 18 | 22 |
| SD-1000801-SH | 12 | 47 | SS-8660610-TP | 6 | 17 | 229-07703 | 10 | 45 | 229-24153 | 18 | 6 |
| SE-4301041-SR | 18 | 16 | SS-8660610-TP | 6 | 24 | 229-07802 | 10 | 1 | 229-24302 | 18 | 7 |
| SK-3512001-SE | 21 | 7 | SS-8660610-TP | 6 | 31 | 229-08008 | 10 | 42 | 229-24401 | 18 | 3 |

NUMERICAL INDEX OF PARTS

索引

| PART NO 品番 | PAGE 頁 | REF NO | PART NO 品番 | PAGE 頁 | REF NO | PART NO 品番 | PAGE 頁 | REF NO | PART NO 品番 | PAGE 頁 | REF NO |
|---------------|-----------|-----------|---------------|-----------|-----------|---------------|-----------|-----------|---------------|-----------|-----------|
| 229-24609 | 18 | 28 | 262-61206 | 4 | 10 | 401-18323 | 21 | 6 | 402-27630 | 6 | 34 |
| 229-24708 | 18 | 1 | 262-61305 | 4 | 11 | 401-19475 | 4 | 24 | 402-30319 | 15 | 1 |
| 229-25101 | 18 | 5 | 262-61503 | 4 | 12 | 401-26305 | 2 | 60 | 402-30521 | 12 | 70 |
| 229-26000 | 22 | 14 | 262-61602 | 4 | 13 | 401-26308 | 2 | 64 | 402-30589 | 12 | 65 |
| 229-26208 | 22 | 11 | 262-61701 | 4 | 14 | 401-26850 | 2 | 32 | | | |
| 229-26505 | 22 | 13 | | | | 401-27152 | 14 | 1 | | | |
| 229-31604 | 22 | 3 | 400-10395 | 12 | 87 | 401-27153 | 14 | 2 | | | |
| 229-31703 | 20 | 27 | 400-11144 | 4 | 15 | 401-27154 | 14 | 4 | | | |
| 229-31703 | 22 | 6 | 400-12126 | 2 | 2 | 401-27155 | 14 | 6 | | | |
| 229-31901 | 20 | 3 | 400-12129 | 2 | 11 | 401-27156 | 14 | 9 | | | |
| 229-32107 | 20 | 8 | 400-17805 | 10 | 35 | 401-27157 | 14 | 10 | | | |
| 229-32156 | 20 | 7 | 400-21933 | 4 | 17 | 401-27161 | 14 | 15 | | | |
| 229-32206 | 20 | 11 | 400-23223 | 8 | 7 | 401-27163 | 14 | 19 | | | |
| 229-32404 | 20 | 14 | 400-31240 | 12 | 77 | 401-27164 | 14 | 21 | | | |
| 229-32453 | 20 | 13 | 400-31249 | 12 | 91 | 401-27165 | 14 | 22 | | | |
| 229-32800 | 22 | 2 | 400-35058 | 8 | 50 | 401-27166 | 14 | 23 | | | |
| 229-32909 | 22 | 4 | 400-37008 | 4 | 34 | 401-27167 | 14 | 24 | | | |
| 229-34202 | 20 | 22 | 400-39673 | 12 | 78 | 401-27168 | 14 | 26 | | | |
| 229-34251 | 20 | 19 | 400-39674 | 12 | 83 | 401-27177 | 8 | 35 | | | |
| 229-34301 | 20 | 23 | 400-60989 | 10 | 5 | 401-27178 | 18 | 29 | | | |
| 229-34400 | 20 | 21 | 400-85784 | 24 | 2 | 401-27179 | 18 | 9 | | | |
| 229-34509 | 20 | 25 | 400-85785 | 24 | 3 | 401-27180 | 14 | 28 | | | |
| 229-34608 | 20 | 20 | 400-85786 | 24 | 4 | 401-27181 | 14 | 29 | | | |
| 229-34707 | 20 | 15 | 400-85787 | 24 | 5 | 401-27182 | 14 | 30 | | | |
| 229-39508 | 8 | 3 | 400-85788 | 24 | 6 | 401-27183 | 14 | 31 | | | |
| 229-40605 | 12 | 58 | 400-85789 | 24 | 7 | 401-27188 | 14 | 37 | | | |
| 229-40654 | 12 | 55 | 400-85790 | 24 | 8 | 401-27189 | 10 | 46 | | | |
| 229-40704 | 12 | 36 | 400-85791 | 24 | 9 | 401-27190 | 14 | 38 | | | |
| 229-40753 | 12 | 35 | 400-85792 | 24 | 10 | 401-27191 | 8 | 28 | | | |
| 229-40803 | 12 | 31 | 400-85793 | 24 | 11 | 401-27192 | 8 | 43 | | | |
| 229-40951 | 12 | 27 | 400-85794 | 24 | 12 | 401-27193 | 18 | 10 | | | |
| 229-41108 | 12 | 1 | 400-85795 | 24 | 13 | 401-30594 | 15 | 4 | | | |
| 229-44508 | 10 | 18 | 400-85796 | 24 | 16 | 401-30788 | 22 | 1 | | | |
| 229-45109 | 10 | 25 | 400-89548 | 12 | 25 | 401-31478 | 21 | 3 | | | |
| 229-45307 | 2 | 40 | 400-90002 | 8 | 16 | 401-32066 | 15 | 11 | | | |
| 229-45414 | 2 | 22 | 400-90003 | 8 | 19 | 401-32067 | 10 | 44 | | | |
| 229-45463 | 2 | 21 | 400-90004 | 8 | 22 | 401-32068 | 10 | 28 | | | |
| 229-45505 | 2 | 25 | 400-90005 | 8 | 25 | 401-32099 | 2 | 68 | | | |
| 229-45604 | 2 | 23 | 400-90006 | 8 | 17 | 401-32143 | 14 | 34 | | | |
| 229-45703 | 2 | 26 | 400-90007 | 8 | 20 | 401-33779 | 12 | 71 | | | |
| 229-45703 | 4 | 30 | 400-90008 | 8 | 23 | 401-33950 | 12 | 33 | | | |
| 229-45802 | 2 | 24 | 400-90009 | 8 | 26 | 401-36013 | 8 | 30 | | | |
| 229-47105 | 18 | 26 | 400-90058 | 8 | 15 | 401-36014 | 8 | 29 | | | |
| 229-53400 | 15 | 14 | 400-93417 | 12 | 26 | 401-37214 | 22 | 9 | | | |
| 229-53509 | 15 | 2 | 400-96325 | 24 | 14 | 401-37215 | 22 | 12 | | | |
| 229-53657 | 15 | 9 | 400-96326 | 24 | 17 | 401-37502 | 6 | 23 | | | |
| 229-54002 | 15 | 5 | 400-96327 | 24 | 19 | 401-37503 | 6 | 25 | | | |
| 229-58003 | 22 | 10 | 400-96354 | 24 | 1 | 401-37504 | 12 | 49 | | | |
| 229-58300 | 22 | 5 | 400-98388 | 10 | 34 | 401-37505 | 12 | 51 | | | |
| 229-62005 | 2 | 74 | 400-99083 | 2 | 58 | 401-39216 | 6 | 45 | | | |
| 229-62054 | 2 | 72 | 401-00812 | 12 | 67 | 401-41523 | 8 | 41 | | | |
| 229-63409 | 2 | 71 | 401-01541 | 20 | 17 | 401-53440 | 8 | 34 | | | |
| 229-63458 | 2 | 70 | 401-01720 | 20 | 16 | 401-63521 | 4 | 33 | | | |
| 229-70206 | 8 | 47 | 401-01726 | 12 | 10 | 401-71515 | 8 | 48 | | | |
| 229-70404 | 8 | 10 | 401-02087 | 22 | 8 | 401-84556 | 14 | 18 | | | |
| 229-70503 | 6 | 47 | 401-02261 | 2 | 13 | 401-87311 | 2 | 46 | | | |
| 229-70552 | 6 | 46 | 401-02264 | 12 | 62 | 401-87738 | 2 | 55 | | | |
| 229-70701 | 12 | 74 | 401-05821 | 20 | 2 | 401-87740 | 14 | 13 | | | |
| 229-70750 | 12 | 73 | 401-06138 | 6 | 2 | 401-89600 | 4 | 2 | | | |
| 229-70800 | 12 | 80 | 401-08863 | 12 | 45 | 402-11519 | 8 | 42 | | | |
| 229-70859 | 12 | 79 | 401-09422 | 12 | 44 | 402-15705 | 21 | 4 | | | |
| 229-71204 | 12 | 75 | 401-10376 | 6 | 15 | 402-15706 | 21 | 8 | | | |
| 229-71303 | 12 | 76 | 401-10378 | 12 | 42 | 402-18885 | 4 | 1 | | | |
| 229-71550 | 12 | 82 | 401-10379 | 12 | 41 | 402-22686 | 6 | 37 | | | |
| 229-71709 | 12 | 81 | 401-10390 | 6 | 13 | 402-22701 | 6 | 44 | | | |
| 229-72202 | 12 | 89 | 401-10731 | 4 | 25 | 402-24061 | 21 | 5 | | | |
| 229-72251 | 12 | 88 | 401-10734 | 4 | 26 | 402-25175 | 2 | 1 | | | |
| 229-72806 | 6 | 48 | 401-10975 | 4 | 16 | 402-25177 | 2 | 10 | | | |
| 262-60208 | 4 | 3 | 401-11022 | 2 | 20 | 402-25185 | 2 | 28 | | | |
| 262-60307 | 4 | 4 | 401-11424 | 6 | 32 | 402-25188 | 21 | 1 | | | |
| 262-60406 | 4 | 5 | 401-11876 | 20 | 1 | 402-25224 | 22 | 7 | | | |
| 262-60505 | 4 | 6 | 401-12420 | 2 | 35 | 402-25280 | 21 | 2 | | | |
| 262-60604 | 4 | 7 | 401-12907 | 2 | 7 | 402-25291 | 6 | 35 | | | |
| 262-60802 | 4 | 8 | 401-13241 | 4 | 35 | 402-25300 | 12 | 85 | | | |
| 262-61008 | 4 | 9 | 401-15888 | 12 | 21 | 402-25399 | 16 | 1 | | | |

JUKI®

JUKI CORPORATION

SEWING MACHINERY BUSINESS UNIT
2-11-1, TSURUMAKI, TAMA-SHI,
TOKYO, 206-8551, JAPAN
PHONE:(81)42-357-2371
FAX:(81)42-357-2274

Copyright© 2019 JUKI CORPORATION
本書の内容を無断で転載、複写することを
禁止します。
All rights reserved throughout the world.

JUKI 株式会社

〒 206-8551 東京都多摩市鶴牧 2-11-1 TEL.042-357-2371(ダイヤルイン) FAX.042-357-2274

お問い合わせ、ご相談は

To order or for further
information,
please contact:

※ このパーツリストは商品改良のため予告なく変更する事があります。
*The description covered in this parts list is subject to change for improvement of the commodity without notice.
※ このパーツリストは 2019 年 7 月現在の商品仕様で編集したものです。
*This parts list is edited in accordance with the product specifications as of July 2019.

Printed in Japan