

十三、喂针部件(Needle feeding assemblies)

Table with 5 columns: 序号Ref.No, 公司件号 Part No, 参考件号 Ref. Part. no, 名称, Description, 数量 Number. Lists parts for needle feeding assemblies.

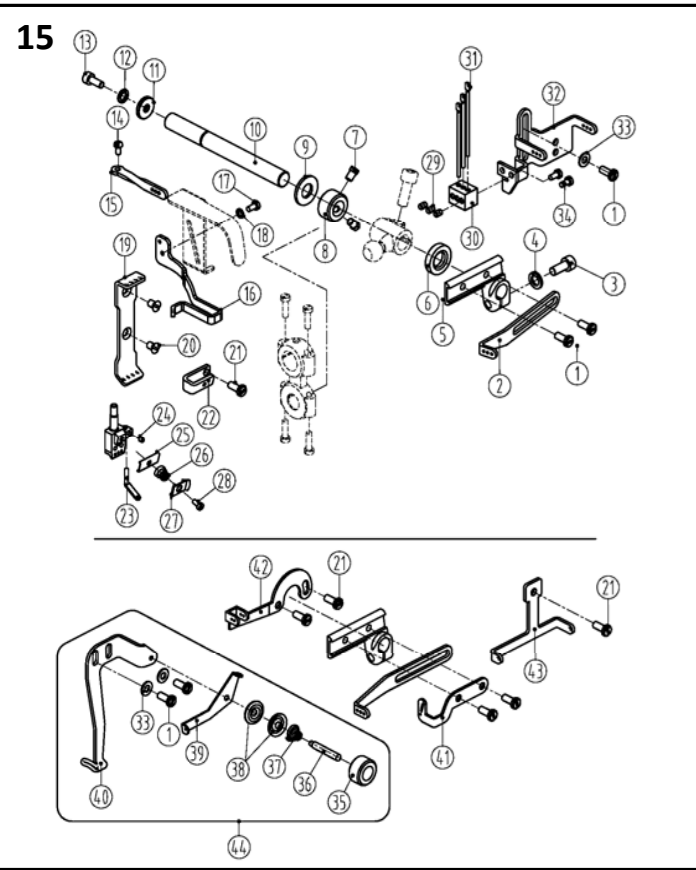
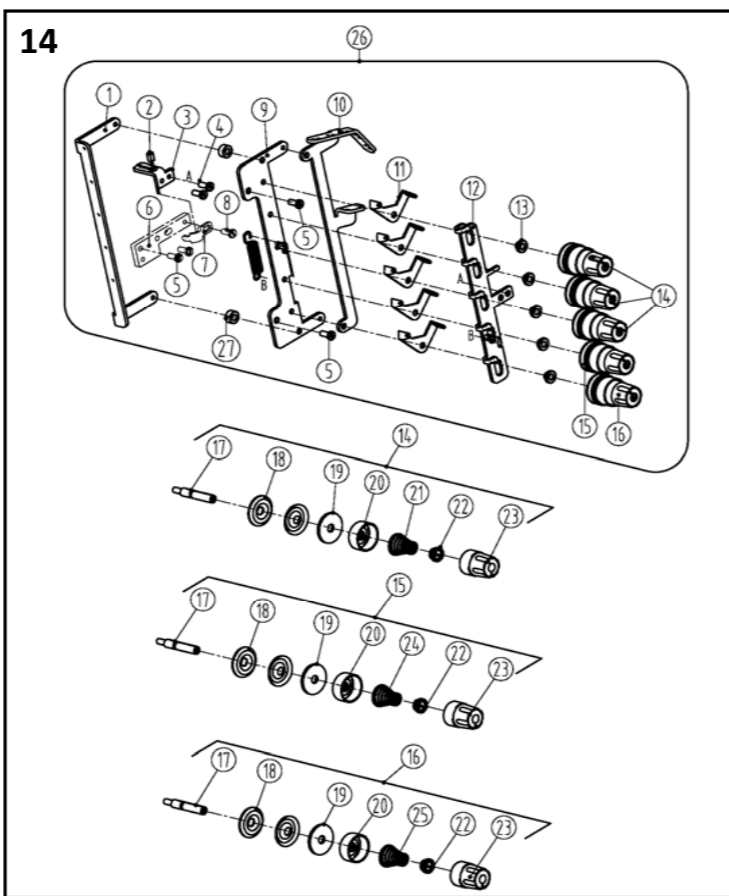


Table with 5 columns: 序号Ref.No, 公司件号 Part No, 参考件号 Ref. Part. no, 名称, Description, 数量 Number. Lists parts for thread loosing assemblies.

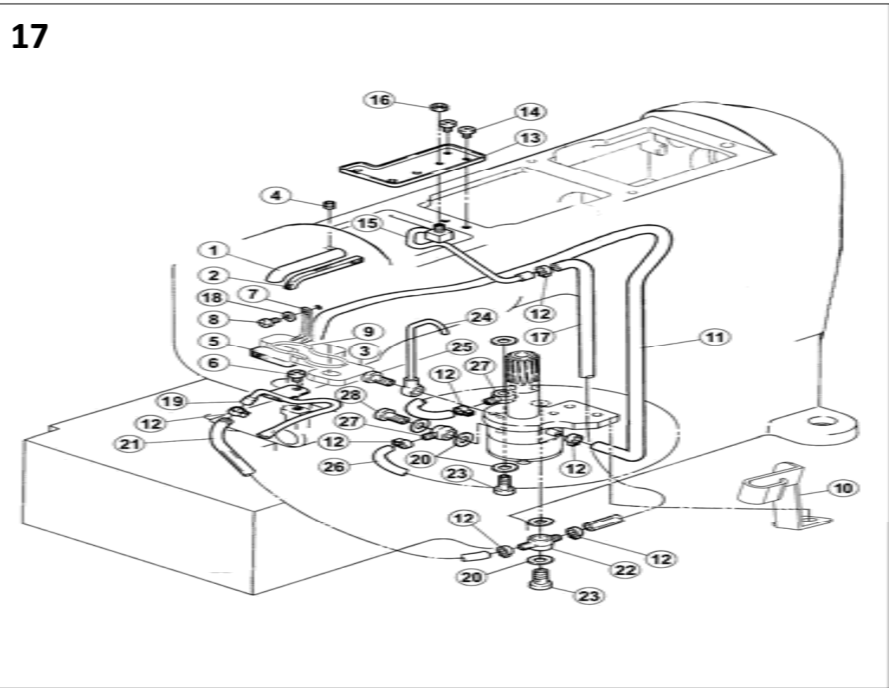
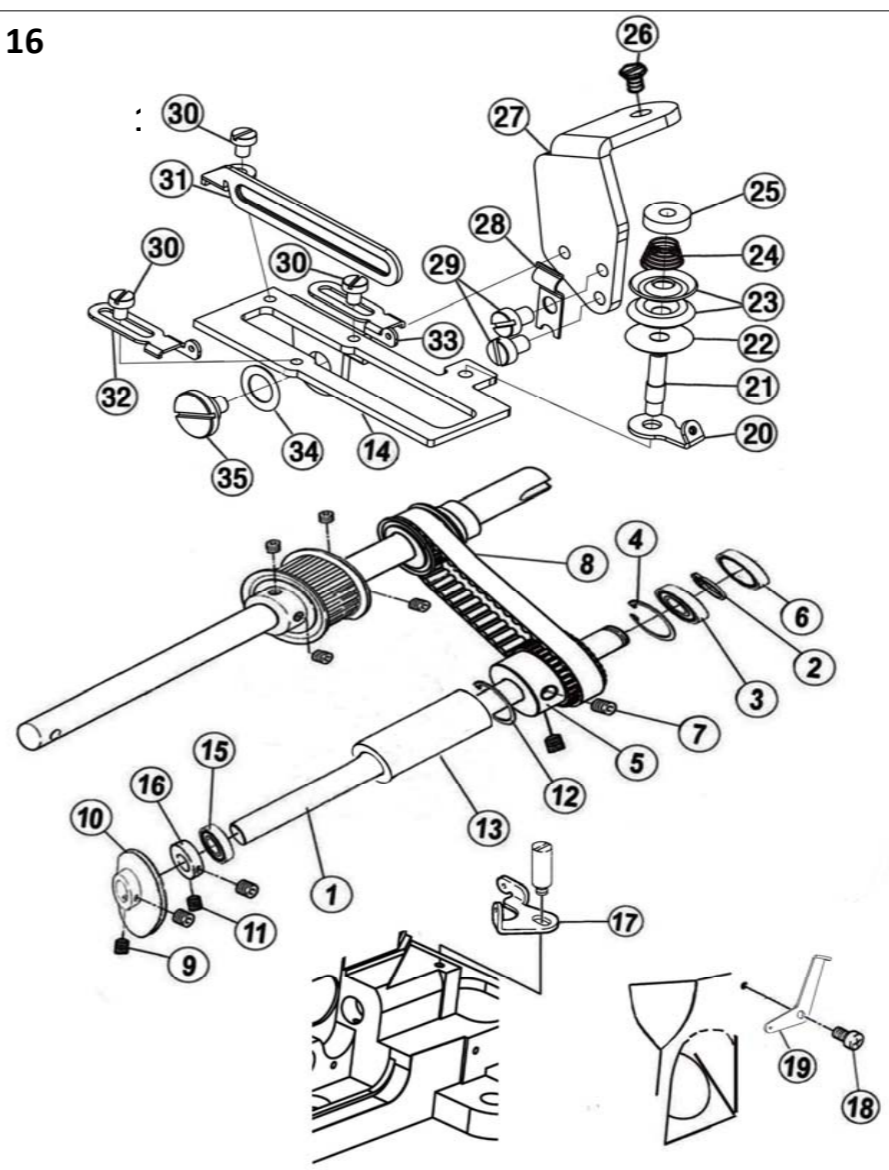


十四、松线部件(Thread loosing assemblies)

Table with 5 columns: 序号Ref.No, 公司件号 Part No, 参考件号 Ref. Part. no, 名称, Description, 数量 Number. Lists parts for thread loosing assemblies.

十五、过线部件(Thread loosing assemblies)

Table with 5 columns: 序号Ref.No, 公司件号 Part No, 参考件号 Ref. Part. no, 名称, Description, 数量 Number. Lists parts for thread loosing assemblies.

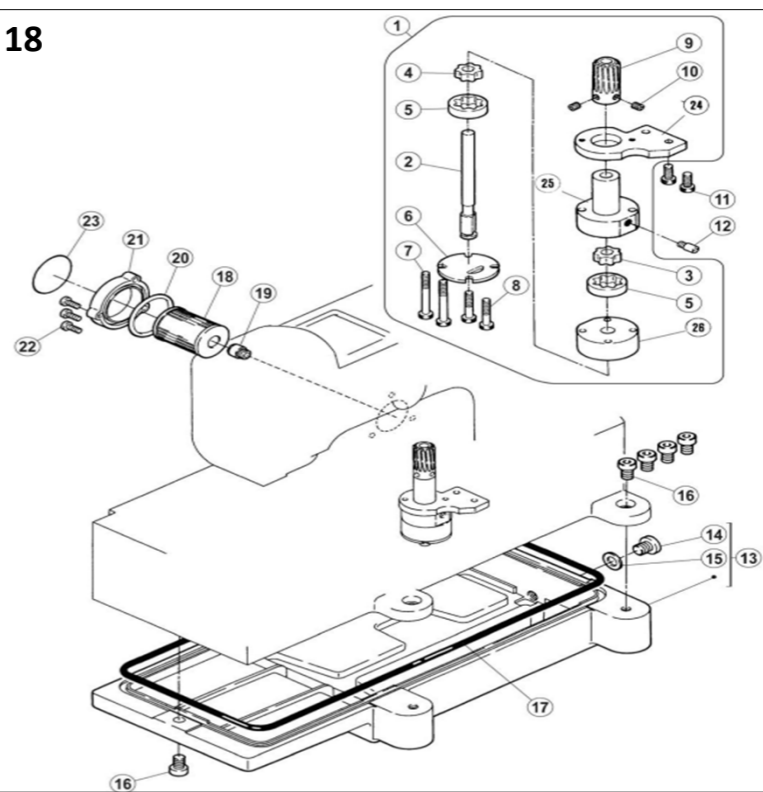


十七、润滑部件(Lubrication assemblies)

Table with 5 columns: 序号Ref.No, 公司件号 Part No, 参考件号 Ref. Part. no, 名称, Description, 数量 Number. Lists parts for lubrication assemblies.

十六、打线凸轮外移部件(Outside cam assemblies)

Table with 5 columns: 序号 Ref.No, 公司件号 Part No, 参考件号 Ref. Part. no, 名称, Description, 数量 Number. Lists parts for outside cam assemblies.

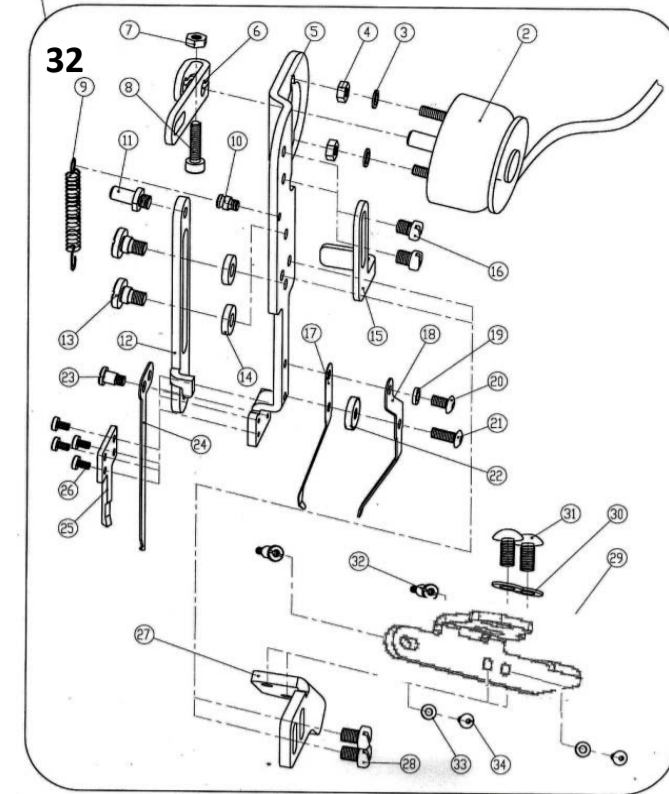


十八、油泵部件(Oil pump assemblies)

Table with 5 columns: 序号 Ref.No, 公司件号 Part No, 参考件号 Ref. Part. no, 名称, Description, 数量 Number. Lists parts for oil pump assemblies.

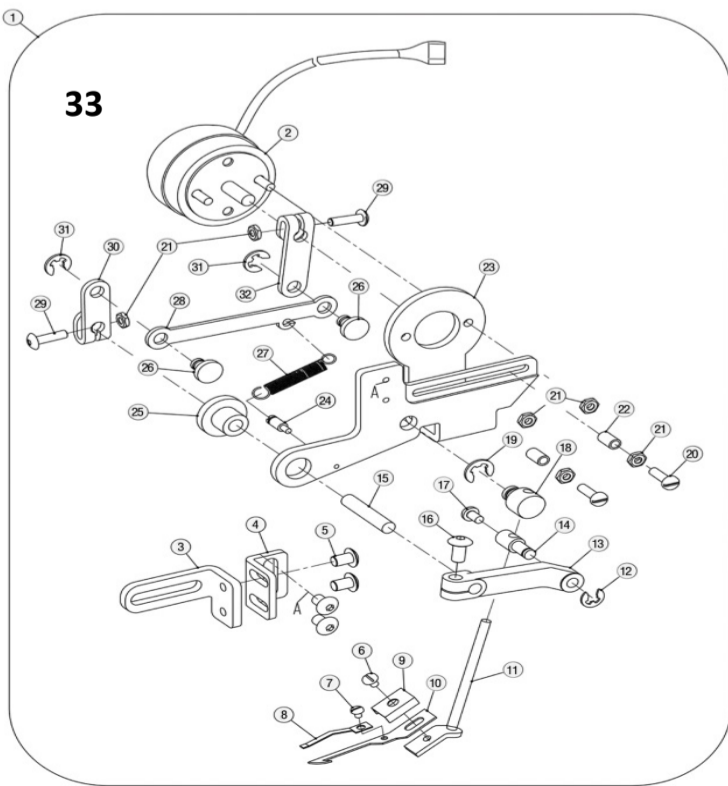






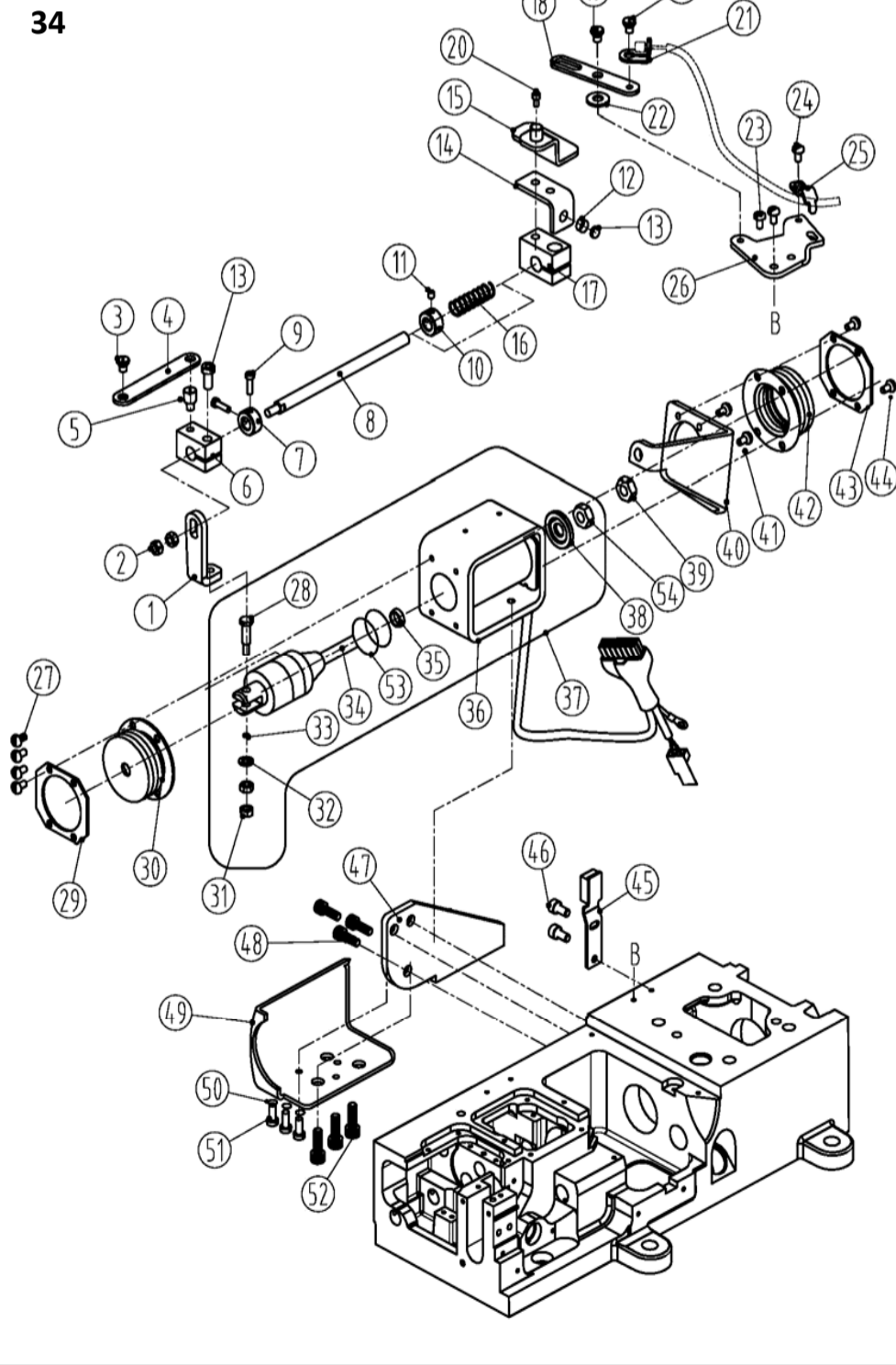
三十二、上剪线部件(knife holder assemblies)

序号 Ref.No	公司件号 Part No	参考件号 Ref. Part. no	名称	Description	数量 Number
1	3011900400		上切刀组件	knife holder assembly	1
2	3013004000		电磁铁组件	solenoid assembly	1
3	W02025		弹性垫圈	washer	2
4	N01013		螺母	nut	2
5	30112118		安装板	install plat	1
6	30112119		锁紧板	plat	1
7	N01013		螺母	nut	1
8	S05014		螺钉	screw	1
9	30127039		弹簧	spring	1
10	301S30036		螺钉	screw	1
11	301S30037		螺钉	screw	1
12	30112120		滑板	plat	1
13	301S20021		螺钉	screw	2
14	30112121		垫圈	washer	2
15	30112122		限位板	plat	1
16	S01087		螺钉M3.5x4	screw	2
17	30112123		压片一	presser plat	1
18	30112124		压片二	presser plat	1
19	W01005		垫片	washer	1
20	301S30038		螺钉	screw	1
21	301S30039		螺钉	screw	1
22	301S16014		调节螺母	nut	1
23	301S20022		螺钉	screw	1
24	30119008		动刀	plat	1
25	30119009		切刀	thread wiper	1
26	S01088		螺钉M2x3.5	screw	4
27	30112125		安装板	install plat	1
28	S01089		螺钉M4x5.5	screw	2
29	30112126		安装板	install plat	1
30	W01006		垫片	washer	2
31	S05304		螺钉	screw	2
32	301S30041		螺钉	screw	2
33	W01006		垫片	washer	2
34	S05304		螺钉	screw	2



三十三、拨线部件 (Dial line assemblies)

序号 Ref.No	公司件号 Part No	参考件号 Ref. Part. no	名称	Description	数量 Number
1	3011901100		拨线器组件	thread wiper assembly	1
2	3013004000		电磁铁组件	solenoid	1
3	30112205		固定板	bracket	1
4	30112206		固定板	bracket	1
5	S05303		内六角平圆头螺钉M4x6	screw	4
6	S01022		螺钉M3x4	screw	1
7	S01097		螺钉M2x2	screw	1
8	30112204		弹簧片	presser plat	1
9	30112129		压板	bracket	1
10	30112203		勾线片	hook plate	1
11	30102093		勾刀杆	hook rod	1
12	H05002		卡簧	ring	1
13	30101142		曲柄	crank	1
14	30126030		销	screw	1
15	30102052		轴销	screw	1
16	S05304		内六角平圆头螺钉M4x8	screw	1
17	S01027		螺钉M3x6	screw	1
18	30126033		转动销	screw	1
19	H05003		卡簧	ring	1
20	S01110		螺钉M3x10	screw	2
21	N01013		螺母M3	nut	6
22	30122102		橡胶套	plug	2
23	30112200		安装板	bracket	1
24	301S01005		螺钉	screw	1
25	30103067		铜套	bushing	1
26	30126032		轴位销	screw	1
27	30127061		弹簧	ring	1
28	30105029		连杆	lever	1
29	S05302		内六角平圆头螺钉M3x12	screw	2
30	30104035		曲柄	crank	2
31	H05012		卡簧	ring	1
32	30104034		曲柄	crank	1

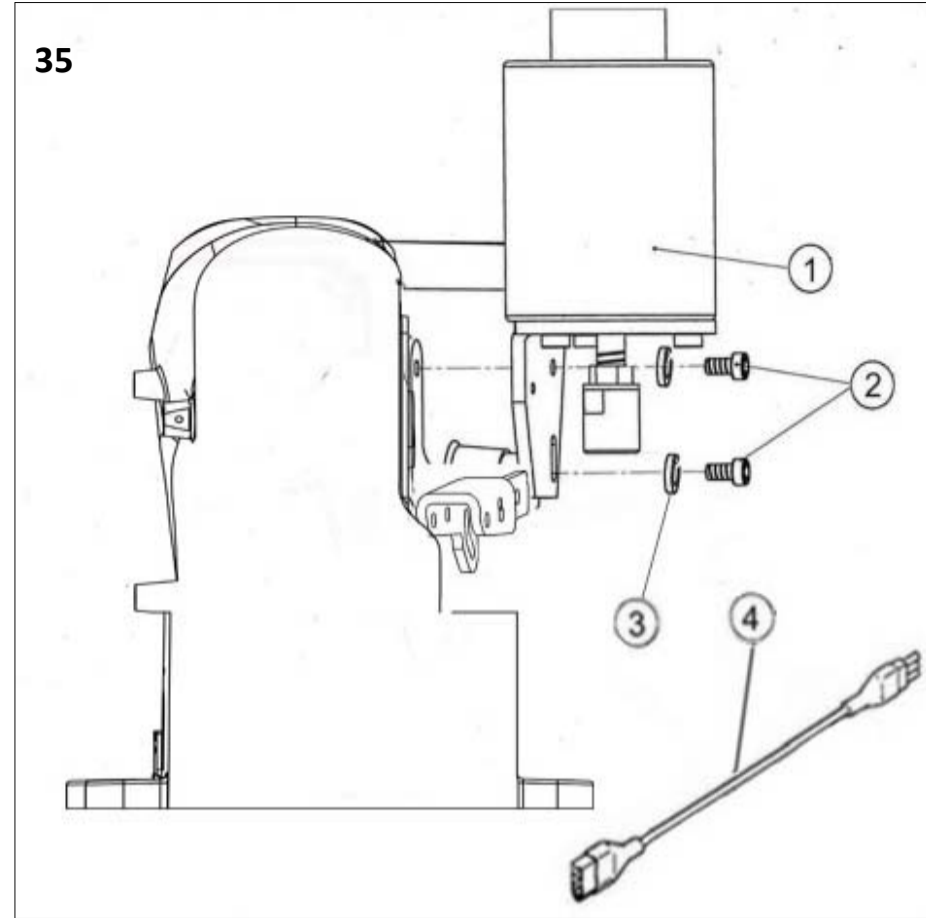


三十四、剪线电磁铁部件 (solenoid assemblies)

序号 No.	件号 Parts No	参考件号 Ref.Part.No.	名称	Description	数量 Number
1	30212183		连接板	bed pin	1
2	N01012		螺母M6	pin	2
3	302S20014		螺钉	screw	1
4	30212190		连杆	bed pin	1
5	301S20030		螺钉	screw	1
6	30104066		固定块	Fixed block	1
7	30108004		挡圈	plug	1
8	30102111		导向轴	washer	1
9	301S11023		螺钉	screw	2
10	30108006		挡圈	Retaining ring	1
11	201S14002		螺钉	screw	1
12	30112108		铜片	sheet copper	1
13	30130017		磁铁	magnetic iron	1
14	30112182		感应安装板	bracket	1
15	3111200200		推板组件	dead plate	1
16	30127058		弹簧	cscrow	1
17	30104006		曲柄块	sticker	1
18	31012071		换向杠杆	The reversing lever	1
19	310S20008		轴位螺钉	screw	1
20	S05068		螺钉M5x20	screw	1
21	31012072		拉板	Pull	1
22	31012077		换向垫片	spacer	1
23	S01004		螺钉M4x7.8	screw	2
24	S01004		螺钉M4x7.8	screw	1
25	31012025		钢丝固定片	stator	1
26	31012070		安装板	dead plate	1
27	S04010		螺钉M4x5.5	screw	4
28	114S20005		螺钉	screw	1
29	30112185		防尘压板	Dust depressor	1
30	30122105		防尘罩	Dust cover	1
31	114S16008		螺母	nut	2
32	W01006		垫片	gasket	1
33	W02002		弹性垫片	gasket	1
34	30130046		电磁铁芯	Electromagnetic iron	1
35	11322008		减震垫	cushioning	1
36	31030007		剪线电磁铁框	Electromagnet box shear	1
37	3103000700		剪线电磁铁组件	Connect the wire	1
38	13822010		电磁铁下垫片	gasket	1
39	302S16010		螺母M8	nut	1
40	30212184		支架	stents	1
41	S01004		螺钉M4x7.8	screw	2
42	30122108		防尘罩	Dust cover	1
43	30112188		防尘压板	Dust depressor	1
44	S01004		螺钉M4x7.8	screw	2
45	31030013		安全开关	Safety switch	1
46	S04010		螺钉M4x5.5	screw	2
47	30112180		下安装板	the mounting plate	1
48	S05019		螺钉	screw	2
49	30111047		电磁铁罩壳	cover	1
50	W01001		垫片	gasket	3
51	S01004		螺钉M4x7.8	screw	3
52	S05005		螺钉M5x12	screw	3
53	001134		O型圈	o-type ring	2
54	N01027		螺母M8	nut	1

三十六、松线部件 (thread loosening assemblies)

序号 No	件号 Parts No	参考件号 Ref. Part. No.	名称	Description	数量 Number
1	31027003		松线扭簧	Loose wire torsion	1
2	S01004		螺钉M4x7.8	Screw	1
3	31004002		松线曲柄	Crank	1
4	31026003		轴位销	Shaft pin	1
5	31003005		轴套	Spacer	1
6	S04020		螺钉	Screw	1
7	31029001		连接销	Shaft pin	1
8	3101300700	201068	夹线器	Tension	1
9	3112200200		剪线钢丝软轴	Wirerope	1
10	S01004		螺钉M4x7.8	Screw	1
11	31028003		管座	Holder	1
12	207S14009		螺钉M3x3	Screw	1
13	S01007		螺钉M4x4	Screw	1
14	31009002		打线块	Block	1
15	30129058		松线	Thread releaser	1
16	3100200700		松线组件	Thread releaser	1
17	H05006		卡簧	Ring	1
18	207S14009		螺钉M3x3	Screw	1
19	31002007		挑线杆	Shaft	1
20	31009003		打线块	Block	1
21	S04019		螺钉M4x12	Screw	2
22	31009004		松线垫块	Block	2
23	31013010		松线架	Thread guide plate	1
24	S01004		螺钉M4x7.8	Screw	1
25	S01004		螺钉M4x7.8	Screw	1
26	31012032		压板	Plate	2
27	31012044		支撑板	Plate	1
28	31012055		拉板	Plate	1
29	H05006		卡簧	Ring	1
30	31012057		垫片	Shim	1



三十五、抬压脚部件 (solenoid assemblies)

序号	件号	参考件号	名称	Description	数量
1	3013001500		抬压脚电磁铁组件	solenoid assemblies	1
2	s05023		螺钉M6x10	pin	2
3	w02004		弹性垫圈	washer	2
4	30230010		接插线	patch cord	1

3

