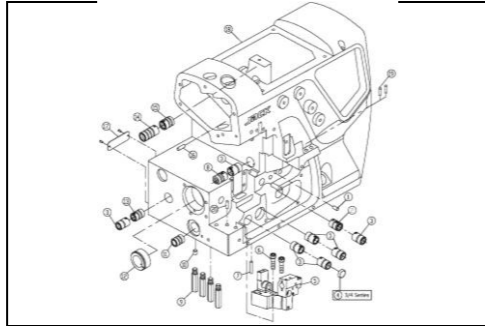


JACK

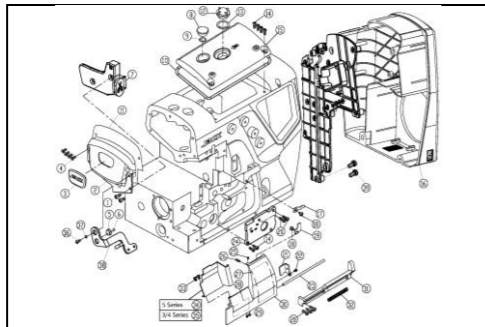
快速服务 100%

C4超高速包缝机 Super high speed overlock sewing machine



一、机壳部件/Machine Bed Frame

序号 NO.	公司件号 Part NO.	名称 PartName	零件描述 Description	数量 (Number)		
				三轴 three-thread	四轴 four-thread	五轴 five-thread
1	P03017	销2x10	Pin	1	1	1
2	2073006	上轴封轴套	Sleeve	1	1	1
3	2073009	上刀轴右套	Sleeve	5	5	7
4	2062802	压布轴密封	Plug	1	1	0
5	20701302	下刀架	Bracket Assembly	1	1	1
6	207512003	螺钉M4x25	Screw	2	2	2
7	P03018	销4x10	Pin	1	1	1
8	2073004	上刀轴左套	Sleeve	1	1	1
9	20653001	支柱	Bed pin	1	4	4
10	20126001	工艺孔套	Pin	1	1	1
11	2073008	左轴套	Sleeve	1	1	1
12	20703027	左轴套	Sleeve	1	1	1
13	2073003	压布轴套	Sleeve	1	1	1
14	2073002	上轴右套	Sleeve	1	1	1
15	2073001	上轴左套	Sleeve	1	1	1
16	P03016	销5x16	Pin	1	1	1
17	13827003	型号牌	Machine Model Plate	1	1	1
18	202602	机壳(完整)	Machine Bed Complete	1	1	1
19	20713027	过线杆	Pin	2	2	2
20	20726018	下刀架定位销	Pin	1	1	1

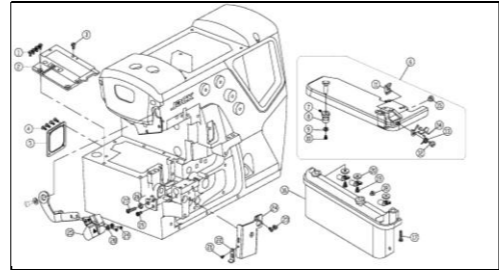


二、机壳罩部件(1)/Cover (1)

序号 NO.	公司件号 Part NO.	名称 PartName	零件描述 Description	数量 (Number)		
				三轴 three-thread	四轴 four-thread	五轴 five-thread
1	304019	螺钉M12	Screw	1	2	2
2	302781	侧盖(喷漆)	Side Cover	1	1	1
3	13837002	后盖	Machine model plate	1	1	1
4	207512005	螺钉M4x6	Screw	4	4	4
5	30112108	轴套	coupler shaft	1	1	1
6	30130017	轴套	Mounting Arm	1	1	1
7	211102000	行程开关组件(剪线装置)	Trimmer switch sensor	1	1	1
8	21022007	密封	Oil seal	1	1	1
9	21012018	密封垫	Oil seal washer	1	1	1
10	21122001	上盖密封圈	Gasket	1	1	1
11	21122004	挡油密封垫	Gasket	1	1	1
12	20711055	密封垫	Oil sight window	1	1	1
13	21022003	密封垫	Washer	1	1	1
14	207511012	螺钉M4x10	Screw	6	6	6
15	202706	上盖(喷漆)	Top Cover	1	1	1
16	21130004	线圈一体式控制器(T19)	Controller	1	1	1
17	20612004	弹簧板正面	Flat Spring	1	1	1
18	301001	螺钉M4x7	Screw	2	2	2
19	20712003	锁紧帽	Latch	1	1	1
20	207511008	螺钉M12	Screw	5	5	5
21	20712002	锁紧帽	Latch	1	1	1
22	207511009	螺钉M4x5	Screw	1	1	1
23	20626001	侧盖	Pin	1	1	1
24	20712005	侧盖板	Side Cover	1	1	1

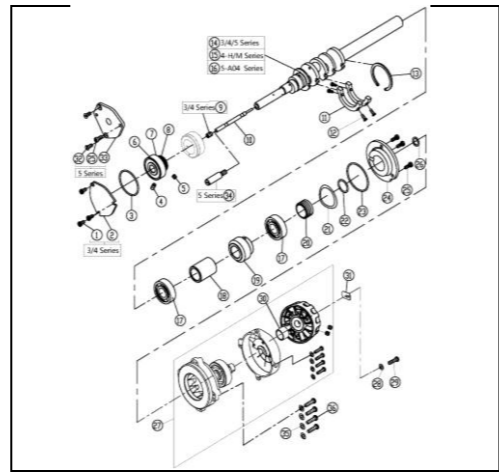
零件手册 Parts Manual

25	207514003	螺钉M4x4	Screw	1	1	1
26	207514002	螺钉M4x12	Screw	1	1	1
27	33333333	穿线图	Threading diagram	1	1	1
28	33333333	穿线图	Threading diagram	0	0	1
29	207514001	螺钉M4x4	Screw	2	2	2
30	2072709	右盖罩(喷漆)	Front Cover(Right)	1	1	1
31	20751096	压板	Blade	1	1	1
32	20627001	双簧弹簧	Spring	1	1	1
33	20751011	螺钉M4x5	Screw	2	2	2
34	21112011	左前盖	Front Cover(Left)	0	0	1
35	21112009	左前盖	Front Cover(Left)	1	1	0
36	20720002	螺钉M4	Screw	1	1	1
37	20128015	垫圈垫片	Washer	1	1	1
38	21110207	剪线开关扳手	Lever	1	1	1
39	207513009	螺钉M5x12	Screw	2	2	2



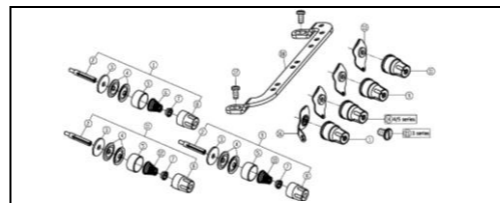
三、机壳罩部件(2)/Cover (2)

序号 NO.	公司件号 Part NO.	名称 PartName	零件描述 Description	数量 (Number)		
				三轴 three-thread	四轴 four-thread	五轴 five-thread
1	207512001	螺钉M4x6	Screw	4	1	1
2	21101001	下刀架	Bed Cover Plate Assy	1	1	1
3	212512001	螺钉	Screw	1	1	1
4	301005	螺钉M4x10	Screw	4	4	4
5	211102100	后盖罩零件	Cover Plate	1	1	1
6	211102100	后盖罩	Cover Plate	1	1	1
7	207514007	螺钉M4x6	Screw	1	1	1
8	20630016	垫圈	Bushing	1	1	1
9	202094	铜不锈钢垫圈	Washer	1	1	1
10	207511011	螺钉M4x5	Screw	1	1	1
11	20612009	右盖罩固定块	Bracket	1	1	1
12	20652006	螺钉M4	Screw	2	1	1
13	20627002	压簧	Spring	1	1	1
14	20627002	压簧	Lever	1	1	1
15	20627003	减震垫	Dashion Rubber	1	1	1
16	2111060	侧盖罩子(喷漆色)	Side Cover(Wide)	1	1	1
17	207511013	螺钉M4x7.5	Screw	1	1	1
18	20622005	减震垫	Dashion Rubber	1	1	1
19	207511007	螺钉M4x7.5	Screw	2	2	2
20	20628012	交叉垫片垫片	Washer	3	3	3
21	207511014	螺钉M3.5x4.5	Screw	1	1	1
22	20612016	下刀架前罩护板	Latch	1	1	1
23	207512002	螺钉M4x7.5	Screw	2	2	2
24	20712008	压板	Plate	0	2	3
25	21110094	护罩	Eye Guide	1	1	1
26	301001	螺母	Nut	1	1	1
27	207511016	螺钉M4x16	Screw	1	1	1
28	301011	垫圈	Washer	2	2	2
29	207511015	螺钉M3x8	Screw	2	2	2



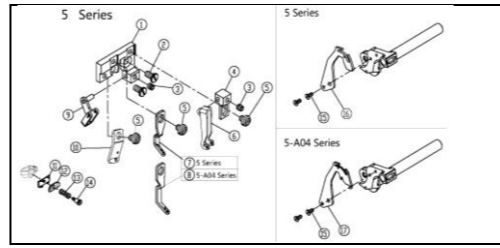
四、主轴部件/Crankshaft Drive Mechanism

序号 NO.	公司件号 Part NO.	名称 PartName	零件描述 Description	数量 (Number)		
				三轴 three-thread	四轴 four-thread	五轴 five-thread
1	207511007	螺钉M4x7.5	Screw	3	3	0
2	20712013	前盖罩	Cover	1	1	0
3	20722027	O型圈M2	O Ring	1	1	1
4	207511018	螺钉M5x10	Screw	1	1	1
5	207514012	螺钉M5x5	Screw	1	1	1
6	204037	O型圈M2x1.2	O Ring	2	2	2
7	204004	球轴承G04B	Ball Bearing	1	1	1
8	20752001	螺母	Nut	1	1	1
9	207511047	球珠螺母	Screw	1	1	0
10	20726002	销	Pin	1	1	1
11	20709035	平衡块	Balance Weight	2	2	2
12	207511017	螺钉M2x8	Screw	4	4	4
13	20720011	压簧	Ring	1	1	1
14	21102025	主轴(四线适用)(精密)	Crankshaft	1	1	1
15	21102026	主轴(四线适用)(精密)	Crankshaft	0	1	0
16	21102027	主轴(五线厚料)(精密)	Crankshaft	0	0	1
17	204005	轴承G203LI	Ball Bearing	2	2	2
18	20709003	轴套	Sleeve	1	1	1
19	20725003	轴套	Sleeve	1	1	1
20	21203003	上轴中轴套	Oil Seal	1	1	1
21	303003	垫圈	Washer	1	1	1
22	21222003	O型圈M2	O Ring	1	1	1
23	204028	O型圈M1x1.8	O Ring	1	1	1
24	20709015	右盖罩	Right Cover	1	1	1
25	207511012	螺钉M4x10	O Ring	3	3	4
26	21226002	垫片	Washer	1	1	1
27	21111077	直流伺服电机	Direct drive motor	1	1	1
28	2122001	垫片	Washer	1	1	1
29	207511026	螺钉M2x16	Screw	1	1	1
30	21202004	右盖罩	Right Cover	1	1	1
31	21111018	手轮轴心(手轮轴套)	Pin	1	1	1
32	207512005	螺钉M4x8	Screw	0	0	2
33	20712046	前轴套	Cover	0	0	1
34	20602002	上轴螺母	Nut	0	0	1
35	303002	双头形垫片	Washer	4	4	4
36	11813001	双头形垫片M2x20	Screw	4	4	4



五、夹线部件/Thread Tension Mechanism

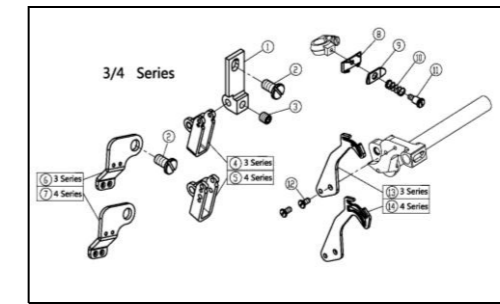
序号 NO.	公司件号 Part NO.	名称 PartName	零件描述 Description	数量 (Number)		
				三轴 three-thread	四轴 four-thread	五轴 five-thread
1	211130050	夹线器组件(双点)	Tension Spring Assembly	1	1	1
2	206007	夹线杆	Screw Stud	3	4	4
3	2022016	平垫圈	Plate	2	4	4
4	400161	夹线片	Tension Disc	6	8	8
5	20111015	调线止动盖	Cap	3	4	4
6	20272001	夹线套(圈)	Spring	1	2	2
7	20111014	调线止动套	Bracket	3	4	4
8	2040182	夹线器螺母	Nut	3	4	4
9	211130000	夹线器组件(单点)	Tension Spring Assembly	1	1	1
10	20272003	夹线套(中)	Spring	1	1	1
11	211130070	夹线器组件(单点)	Tension Spring Assembly	1	1	1
12	20272002	夹线套(圈)	Spring	1	1	1
13	21113003	夹线板	Tension Guide	2	3	3
14	211130000	夹线器组件(单点)	Tension Spring Assembly	0	1	1
15	206511005	螺钉M11x11x10	Screw	1	0	0
16	20712025	过线杆	Thread Guide	1	1	1
17	207511007	螺钉M4x7.5	Screw	2	2	2
18	21213011	上盖过线板	Thread Guide	1	1	1



六、过线机构(1)/Thread Guide and Thread Takeup(1)

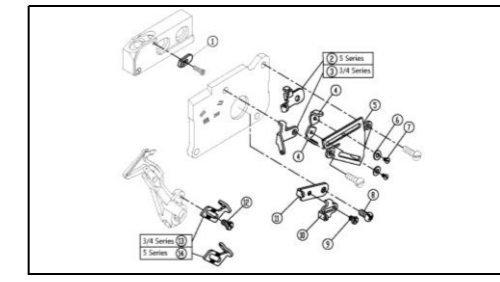
序号 NO.	公司件号 Part NO.	名称 PartName	零件描述 Description	数量 (Number)		
				三轴 three-thread	四轴 four-thread	五轴 five-thread
1	21101012	托架	Bracket	0	0	1

2	207511019	螺钉M4x7.5	Screw	0	0	2
3	207514001	螺钉M4x4	Screw	0	0	2
4	20701030	托架	Bracket	0	0	1
5	301031	螺钉M4x4.7	Screw	0	0	3
6	211130100	过线杆	Thread Guide	0	0	1
7	21213007	过线杆	Thread Guide	0	0	1
8	21213010	过线杆	Thread Guide	0	0	1
9	20712002	过线杆	Thread Guide	0	0	1
10	21213004	过线板	Thread Guide	0	0	1
11	20713006	托架	Bracket	0	0	1
12	20713007	压线板	Thread Retainer	0	0	1
13	20727002	压簧	Spring	0	0	1
14	20720003	螺钉	Screw	0	0	1
15	207511015	螺钉M3x6	Screw	0	0	2
16	21213008	挑线杆	Thread Takeup	0	0	1
17	21213012	挑线杆	Thread Takeup	0	0	1

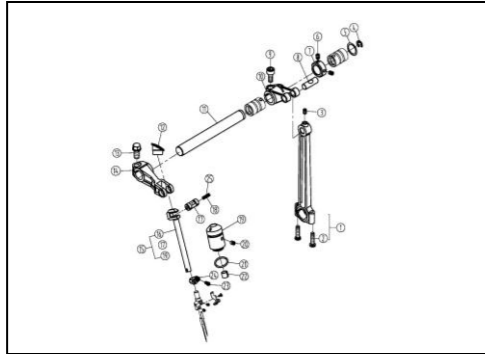


七、过线机构(2)/Thread Guide and Thread Takeup(2)

序号 NO.	公司件号 Part NO.	名称 PartName	零件描述 Description	数量 (Number)		
				三轴 three-thread	四轴 four-thread	五轴 five-thread
1	21212015	托架	Bracket	1	1	0
2	207511019	螺钉M4x7.5	Screw	2	2	0
3	207514001	螺钉M4x4	Screw	1	0	0
4	20712002	过线杆	Thread Guide	1	0	0
5	20713003	过线杆	Thread Guide	0	1	0
6	21213003	过线板	Thread Guide	1	0	0
7	21213002	过线杆	Thread Guide	0	1	0
8	20713006	托架	Bracket	1	1	0
9	20713007	压线板	Thread Retainer	1	1	0
10	20727002	压簧	Spring	1	1	0
11	20720003	螺钉	Screw	1	1	0
12	207511015	螺钉M3x6	Screw	2	2	0
13	21213009	挑线杆	Thread Takeup	1	0	0
14	21213013	挑线杆	Thread Takeup	0	1	0

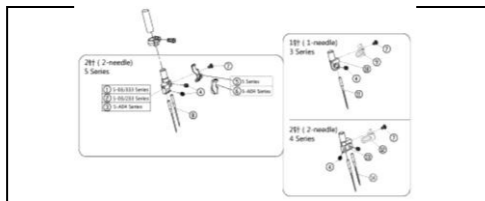


八、过线机构(



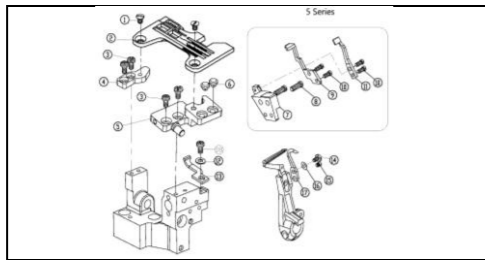
九、针杆部件(1)/Needle Drive Mechanism(1)

序号 NO.	公司件号 Part NO.	名称 PartName	零件描述 Description	数量 (Number)		
				三 three- thread	四 four- thread	五 five- thread
1	21106011	针杆连接	Connection	1	1	1
2	501039	螺钉M4×6	Screw	2	2	2
3	207514007	螺钉M4×6	Screw	1	1	1
4	405008	挡圈	Ring	1	1	1
5	20629004	1/2英寸垫圈	Washer	1	1	1
6	207514001	螺钉M4×4	Screw	2	2	2
7	20709004	上轴衬套	Collar	1	1	1
8	20629003	垫圈	Pin	1	1	1
9	501018	螺钉M6×0.75×12	Screw	1	1	1
10	20704001	上轴曲柄	Crank	1	1	1
11	20702002	上轴	Shaft	1	1	1
12	21110400	针杆油封	Pin	1	1	1
13	207512002	螺钉	Screw	1	1	1
14	20704002	针杆曲柄	Lever	1	1	1
15	2110200000	针杆部件	Needle Bar Assembly	1	1	1
16	21102010	针杆	Needle Bar	1	1	1
17	20706002	毡圈	Shaft	1	1	1
18	20523005	油线	Oil Wick	1	1	1
19	21103001	针杆套	Bushing	1	1	1
20	207514008	螺钉M4×5	Screw	1	1	1
21	061026	0型圈11.5×1.5	O Ring	1	1	1
22	20723005	毡圈	Oil Felt	1	1	1
23	207511003	螺钉M4×6	Screw	1	1	1
24	20709005	挡圈	Ring	1	1	1
25	20123014	油线	Oil Wick	1	1	1



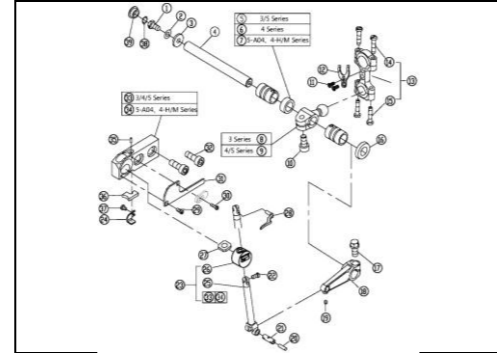
十、针杆部件(2)/Needle Drive Mechanism(2)

序号 NO.	公司件号 Part NO.	名称 PartName	零件描述 Description	数量 (Number)		
				三 three- thread	四 four- thread	五 five- thread
1	20734003	针夹头(右线普通)	Needle Holder Assembly	0	0	1
2	20734004	针夹头(7D)	Needle Holder Assembly	0	0	1
3	20719056	针夹头(厚料)	Needle Holder Assembly	0	0	1
4	207514014	螺钉M3×3	Screw	1	2	2
5	20710017	过线	Thread Guide	0	0	1
6	20713056	过线	Thread Guide	0	0	1
7	207511024	螺钉M3×3	Screw	1	1	1
8	43333333	针杆	Needle	0	0	2
9	20713058	过线(一针)	Thread Guide	1	0	0
10	20734001	针夹头(二线)	Needle Holder Assembly	1	0	0
11	43333333	针杆	Needle	1	0	0
12	20713019	过线	Thread Guide	0	1	0
13	20734002	针夹头(四线)	Needle Holder	0	1	0
14	43333333	针杆	Needle	0	2	0



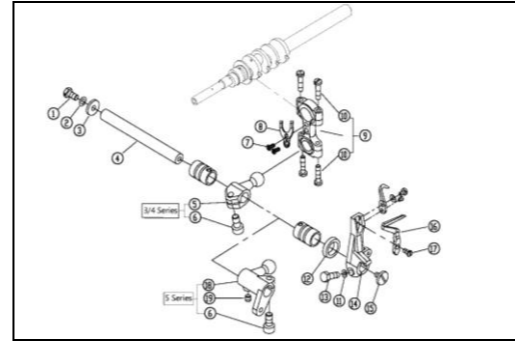
十一、针杆部件(3) Needle Drive Mechanism(3)

序号 NO.	公司件号 Part NO.	名称 PartName	零件描述 Description	数量 (Number)		
				三 three- thread	四 four- thread	五 five- thread
1	207512003	螺钉M4×7.5	Screw	1	1	1
2	43333333	针板	Needle Plate	1	1	1
3	207514011	螺钉M4×5	Screw	4	4	4
4	20709003	针板垫块(L)	Bracket	1	1	1
5	20709001	针板垫块(R)	Bracket	1	1	1
6	20629003	减震垫	Clushion Rubber	2	2	2
7	20701003	衬套	Washer	0	0	1
8	207512002	螺钉M4×10	Screw	0	0	2
9	43333333	机针护套(后)	Needle Guard	0	0	1
10	501027	螺钉M3×6	Screw	0	0	4
11	43333333	机针护套(后)	Needle Guard	0	0	1
12	20128019	轴衬套	Shafting	1	1	1
13	43333333	机针护套(前)	Needle Guard	1	1	1
14	207512005	螺钉	Screw	1	1	1
15	207511002	螺钉M3	Screw	1	1	1
16	403004	垫圈3	Spring	1	1	1
17	43333333	机针(后)	Needle Guard	1	1	1
18	207511007	螺钉M4×7.5	Screw	1	1	1



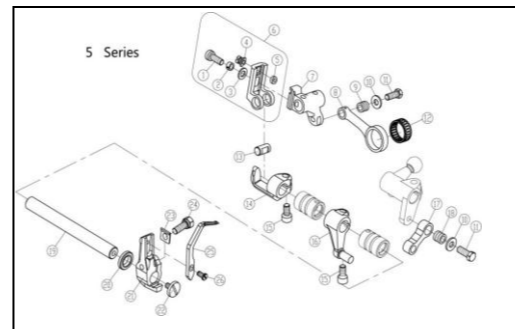
十二、上弯针部件/Upper Looper Drive Mechanism

序号 NO.	公司件号 Part NO.	名称 PartName	零件描述 Description	数量 (Number)		
				三 three- thread	四 four- thread	五 five- thread
1	207511004	螺钉M4×10	Screw	1	1	1
2	402001	磁不锈钢弹垫	Spring Washer	1	1	1
3	20629006	垫圈	Washer	1	1	1
4	20702004	下弯针轴	Shaft	1	1	1
5	20708007	衬套	Spacer	1	0	1
6	20708006	衬套	Spacer	0	1	0
7	20703000	衬套(厚料)	Spacer	0	1	1
8	400036	上弯针曲柄	Crank	1	0	0
9	400037	上弯针曲柄	Crank	0	1	1
10	505018	螺钉M6×0.75×12	Screw	1	1	1
11	505007	螺钉M5×5	Screw	2	2	2
12	20713066	压片垫片	Washer	1	1	1
13	400043	可针连接	Connection	1	1	1
14	501039	螺钉M4×15	Screw	2	2	2
15	501039	螺钉M4×15	Screw	0	2	2
16	20629019	油封	Oil Seal	1	1	1
17	207512002	螺钉	Screw	1	1	1
18	20705003	压片	Lever	1	1	1
19	207514010	螺钉M3×4	Screw	1	1	1
20	20523005	油线	Oil Wick	1	1	1
21	20729004	毡圈	Pin Assmt.	1	1	1
22	207511025	螺钉M3.5×6.7	Screw	1	1	1
23	20704000	上弯针滑杆组件DLC处理	Upper Looper Holder Assy	1	1	1
24	20712017	压板	Bracket	1	1	1
25	20704033	上弯针滑杆	Upper Looper Slider	1	1	1
26	20709004	上弯针滑架	Upper Looper Slider	1	1	1
27	20523005	上弯针滑杆毡圈	Felt	1	1	1
28	43333333	上弯针	Upper Looper	1	1	1
29	207512004	螺钉M3.5×8	Screw	1	1	1
30	207511027	螺钉M3.5×8	Screw	1	1	1
31	4001030	盖板	Cover	1	1	1
32	207511028	螺钉M6×10	Screw	2	2	2
33	20701001	上弯针滑架	Upper Looper Bracket	1	1	1
34	20719088	上弯针滑架	Upper Looper Bracket	0	1	1
35	20123021	油线	Oil Wick	1	1	1
36	20723005	毡圈	Felt	1	1	1
37	207511020	螺钉M3×4	Screw	1	1	1
38	21022007	油封	Oil Seal	1	1	1
39	21012018	油封垫	Oil seal washer	1	1	1



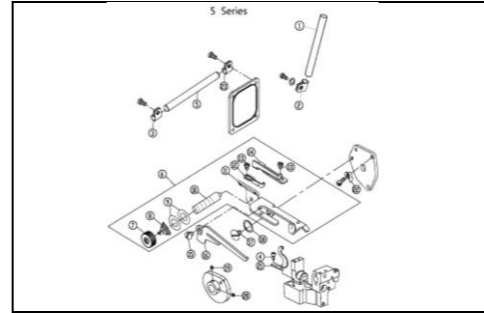
十三、下弯针部件/Lower Looper Drive Mechanism

序号 NO.	公司件号 Part NO.	名称 PartName	零件描述 Description	数量 (Number)		
				三 three- thread	四 four- thread	五 five- thread
1	207511004	螺钉M4×10	Screw	1	1	1
2	402001	磁不锈钢弹垫	Spring Washer	1	1	1
3	20629006	垫圈	Washer	1	1	1
4	20702004	下弯针轴	Shaft	1	1	1
5	400239	压片	Crank	1	1	0
6	505018	螺钉M6×0.75×12	Screw	1	1	1
7	505007	螺钉M5×5	Screw	2	2	2
8	20713066	压片垫片	Washer	1	1	1
9	400043	可针连接	Connection	1	1	1
10	501039	螺钉M4×15	Screw	4	4	4
11	20128021	轴衬套	Washer	1	1	1
12	20629019	油封	Oil Seal	1	1	1
13	207512002	螺钉M5×13	Screw	1	1	1
14	20704007	下弯针轴	Lower Looper Holder	1	1	1
15	207515001	螺钉M4×7	Screw	1	1	1
16	43333333	下弯针	Lower Looper	1	1	1
17	207511028	螺钉M3.5×6.5	Screw	1	1	1
18	400038	下弯针曲柄	Crank	0	0	1
19	207514012	螺钉M5×5	Screw	0	0	1



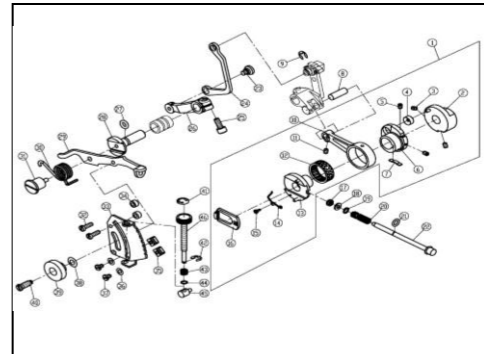
十四、二重环弯针机构(1)/Chainstitch Looper Drive Mechanism(1)

序号 NO.	公司件号 Part NO.	名称 PartName	零件描述 Description	数量 (Number)		
				三 three- thread	四 four- thread	五 five- thread
1	207513009	螺钉M5×12	Screw	0	0	1
2	402001	磁不锈钢弹垫	Spring Washer	0	0	1
3	20629010	压片曲柄的毡圈	Washer	0	0	1
4	20710008	偏心销	Pin	0	0	1
5	400027	0型圈	O Ring	0	0	1
6	401031	滑块	Slider	0	0	1
7	4001030	盖板	Cover	0	0	1
8	20705006	压片	Connection	0	0	1
9	20705010	压片套	Bushing	0	0	1
10	20729008	毡圈	Washer	0	0	2
11	207513003	螺钉M5×13	Screw	0	0	2
12	400802	滚针M2×18×8	Needle Bearing	0	0	1
13	20629017	压片	Shaft	0	0	1
14	4070104	衬套	Holder	0	0	1
15	505018	螺钉M6×0.75×12	Screw	0	0	2
16	20704015	压片曲柄	Crank	0	0	1
17	20705009	压片	Link	0	0	1
18	20703013	压片套	Bushing	0	0	1
19	20703015	压片轴	Shaft	0	0	1
20	207230700	毡圈	Oil Seal	0	0	1
21	20701035	压片架	Looper Holder	0	0	1
22	207515001	螺钉M4×7	Screw	0	0	1
23	20728002	垫片	Spacer	0	0	1
24	207520001	螺钉M5×13	Screw	0	0	1
25	43333333	弯针	Double Chainstitch Looper	0	0	1
26	207511028	螺钉M3.5×6.5	Screw	0	0	1



十五、二重环弯针机构(2)/Chainstitch Looper Drive Mechanism(2)

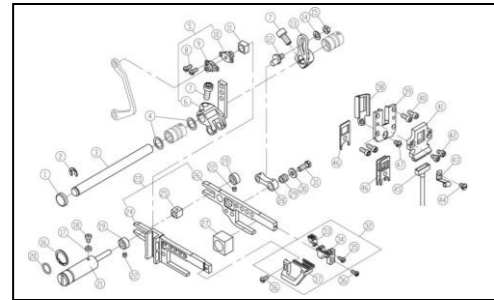
序号 NO.	公司件号 Part NO.	名称 PartName	零件描述 Description	数量 (Number)		
				三 three- thread	四 four- thread	五 five- thread
1	20713040	过线管	Thread Guide	0	0	1
2	20729004	过线管头	Holder	0	0	1
3	20629005	过线管头	Holder	0	0	2
4	207511007	螺钉M4×7.5	Screw	0	0	1
5	20713063	过线管	Thread Guide	0	0	1
6	2061205700	打线凸轴组件	Looper Thread Takeup Assy	0	0	1
7	206514004	滚花手柄	Knob	0	0	1
8	20127016	弹簧	Spring	0	0	1
9	20612055	毡圈片	Fanition Disc	0	0	2
10	206520015	螺钉M3	Screw	0	0	1
11	20612057	打线凸轴架	Looper Thread Takeup Assy	0	0	1
12	20613017	过线	Thread Guide	0	0	1
13	207511020	螺钉M3×4	Screw	0	0	2
14	20629004	过线	Thread Guide	0	0	1
15	501031	螺钉M4×4.7	Screw	0	0	1
16	20612056	分线板	Thread Guide	0	0	1
17	20128001	螺钉M4	Screw	0	0	1
18	20128015	滚花手柄	Washer	0	0	1
19	20612058	打线凸轴	Looper Thread Takeup	0	0	1
20	207514009	螺钉M4×3	Screw	0	0	2
21	20713028	过线	Thread Guide	0	0	1
22	20629005	弹簧	Spring	0	0	1



十六、喂料调节机构/Feed Mechanism

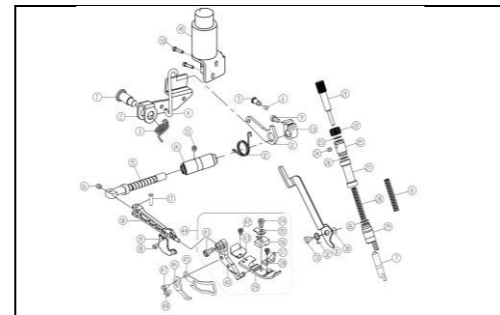
序号 NO.	公司件号 Part NO.	名称 PartName	零件描述 Description	数量 (Number)		
				三 three- thread	四 four- thread	五 five- thread
1	4070500400	送料压杆组件	Connection	1	1	1
2	20710003	送料轴心	Regulator	1	1	1
3	207514012	螺钉M5×5	Screw	2	2	2
4	20710002	送料轴心	Feed Eccent	1	1	1
5	207514003	螺钉M4×4	Screw	2	2	2
6	20710001	轴心套	Eccent	1	1	1
7	20712018	弹簧板	Flat Spring	1	1	1
8	20629003	毡圈	Pin	1	1	1
9	20629006	毡圈	Washer	1	1	1
10	20705					

28	20732006	齿轴轴	Shaft	1	1	1
29	20712019	齿轴轴	Shaft	1	1	1
30	20627006	齿轴轴安全套	Sleeve	1	1	1
31	20732007	螺钉	Screw	1	1	1
32	20731008	螺钉M12	Screw	2	2	2
33	20712020	调节板	Regulator Plate	1	1	1
34	20711017	垫圈	Spacer	2	2	2
35	20731002	螺母	Nut	2	2	2
36	20228009	垫片	Washer	2	2	2
37	20731011	螺钉M4x5	Screw	2	2	2
38	20728003	弹簧垫片	Spring Washer	1	1	1
39	2071600106	螺母	Nut	1	1	1
40	207320001	螺钉	Screw	1	1	1
41	40131003	标签	Label	1	1	1
42	H05018	主簧3.5	Spring	1	1	1
43	20727005	弹簧	Spring	1	1	1
44	20728005	垫片	Washer	1	1	1
45	20709007	螺母	Nut	1	1	1
46	20709007	调整杆	Adjusting Bar	1	1	1



十八、剪刀机构/Knife Drive Mechanism

序号 NO.	公司件号 Part NO.	名称 PartName	零件描述 Description	数量 (Number)		
				三轴 three-thread	四轴 four-thread	五轴 five-thread
1	20728005	导向销	Pin	1	1	1
2	20728009	上刀架轴	Upper Knife Lever	1	1	1
3	2072201700	油封	Oil Seal	1	1	1
4	20708019	挡块	Collar	2	2	2
5	S10003	M6x0.75x5	Screw	2	2	2
6	20731016	螺钉Mx16	Screw	2	2	2
7	40004	上刀架轴	Upper Knife Lever	1	1	1
8	207314007	螺钉M4x6	Screw	1	1	1
9	20704012	上刀架轴	Crank	1	1	0
10	20704030	上刀架轴	Crank	0	0	1
11	S65018	螺钉M6x0.75x12	Screw	1	1	1
12	20628003	垫圈	Pin	1	1	1
13	201029	螺钉M3.5x7.5	Screw	1	1	1
14	20128200	W11垫圈	Washer	1	1	1
15	xxxxxxx	上刀	Upper Knife	1	1	1
16	20701014	上刀架	Upper Knife Clamp	1	1	0
17	20701036	上刀架	Upper Knife Clamp	0	0	1
18	20701036	螺钉M4x12	Screw	0	0	1
19	20701050	刀片安装板(原料)	Angled Upper Knife Clamp	0	0	1
20	xxxxxxx	刀片	Angled Upper	0	0	1
21	H01011	垫圈	Washer	0	0	1
22	20731020	螺钉M4x4	Screw	0	0	1
23	20712053	上刀架轴(原料)	Angled Upper Knife Gib	0	0	1
24	20712051	垫圈	Butte Guard	0	0	1
25	S110029	螺钉M4x20	Screw	0	0	1
26	207312004	螺钉M4x6	Screw	1	1	1
27	20709013	压板	Lower Knife Clamp	1	1	1
28	xxxxxxx	下刀	Lower Knife	1	1	1
29	20701121	下刀架	Lower Knife Holder	1	1	0
30	20727006	弹簧	Spring	1	1	1
31	20701037	下刀架	Lower Knife Holder	0	0	1
32	20701052	下刀架(原料)	Lower Knife Clamp	0	0	1
33	20731019	螺钉M4x7.5	Screw	2	2	2
34	20712021	挡板	Lower Knife Holder Guard	1	1	1
35	S01010	螺钉M4x8	Screw	1	1	1

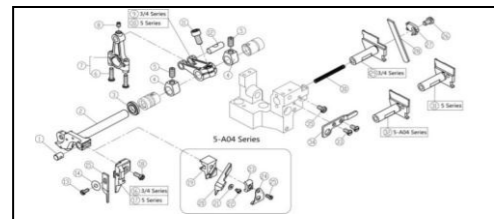


十九、压脚机构/Presser Foot Mechanism

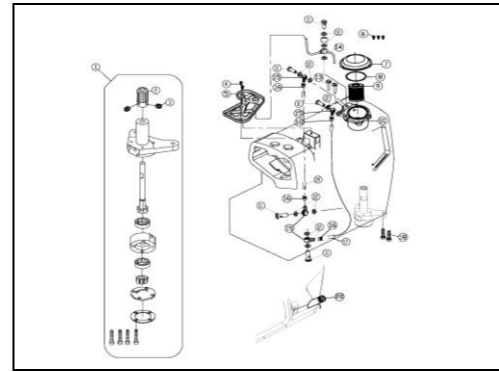
序号 NO.	公司件号 Part NO.	名称 PartName	零件描述 Description	数量 (Number)		
				三轴 three-thread	四轴 four-thread	五轴 five-thread
1	20732008	压脚轴螺钉M10	Screw	1	1	1
2	21112039	压脚轴螺钉	Lever	1	1	1
3	20727007	弹簧	Spring	1	1	1
4	20712025	连杆	Link	1	1	1
5	207320001	螺母垫片	Screw	1	1	1
6	20703019	螺母垫片	Washer, nut	1	1	1
7	2110301700	压脚轴套	Bushing	1	1	1
8	21127002	压脚轴套(原料)	Spring	0	0	1
9	S65017	螺钉M6x0.75x13.5	Screw	1	1	1
10	20608004	压脚轴套套圈	Collar	1	1	1
11	20612030	压脚轴套套圈	Lever	1	1	1
12	21127009	压脚轴套套圈(孔)	Spring	1	1	1
13	S10009	螺钉M6x6	Screw	1	1	1
14	21103024	压脚轴套套圈	Bushing	1	1	1
15	20703010	压脚轴套	Shaft	1	1	1
16	S10011	螺钉M4x0.5x4	Screw	1	1	1
17	20628016	压脚轴套套圈	Pin	1	1	1
18	2110301	压脚轴套	Presser Arm	1	1	1
19	21112014	切刀轴套	Thread Outer	1	1	1
20	20731020	螺钉M4x4	Screw	2	2	2
21	21103011	调整螺钉	Adjusting Screw	1	1	1
22	21154002	压脚轴套套圈螺母	Nut	1	1	1
23	001009	O型圈Φ12.5xΦ1.8	O Ring	1	1	1
24	207314001	螺钉M4x4	Screw	1	1	1
25	21154001	螺母套	Thread Sleeve	1	1	1
26	001008	O型圈Φ1.8	O Ring	2	2	2
27	2111009	切刀轴套	Oil Proof Sleeve	1	1	1
28	21127001	压脚轴套	Spring	1	1	1
29	21103018	压脚轴套	Strap Sleeve	1	1	1
30	21212021	压脚轴套	Spacer	1	1	1
31	21112025	压脚轴套	Lever	1	1	1
32	20627019	压脚轴套套圈	Spring	1	1	1
33	21230003	压脚轴套套圈	Screw	1	1	1
34	20731036	螺钉	Screw	0	1	0
35	20627010	压脚轴套	Spring	0	1	0
36	20616004	压脚轴套	Pin Presser	0	1	0
37	206210004	螺钉	Screw	0	1	0
38	20701052	切刀轴套	Auxiliary Presser Foot	0	1	0
39	20616002	压脚轴套	Boardboard	0	1	0
40	20716023	压脚轴套	Back	0	1	0
41	20731030	螺钉	Screw	0	1	0

十七、送料机构/Feed Mechanism

序号 NO.	公司件号 Part NO.	名称 PartName	零件描述 Description	数量 (Number)		
				三轴 three-thread	四轴 four-thread	五轴 five-thread
1	20628023	送料轴轴套	Flange	1	1	1
2	H05009	开口挡圈	Ring	1	1	1
3	20702008	送料轴轴套	Shaft	1	1	1
4	20628011	送料轴轴套	Washer	2	2	2
5	207040009	送料轴轴套	Crank	1	1	1
6	20704010	送料轴轴套	Crank	1	1	1
7	S65018	螺钉M6x0.75x12	Screw	2	2	2
8	20711029	螺钉M3x6	Screw	2	2	2
9	20709008	螺母	Nut	1	1	1
10	20709009	螺母	Crank Pin	1	1	1
11	20709010	螺母	Block	1	1	1
12	20710025	轴心轴	Pin	1	1	1
13	20704011	送料轴轴套	Crank	1	1	1
14	12928008	平垫圈	Washer	1	1	1
15	N01004	螺母M5	Nut	1	1	1
16	20729002	平垫圈	Ring	1	1	1
17	20729008	平垫圈	Gasket	1	1	1
18	207312001	螺钉	Screw	1	1	1
19	20708008	挡圈	Collar	2	2	2
20	001026	O型圈11.5x1.5	O Ring	1	1	1
21	20710006	轴心轴	Pin	1	1	1
22	207314001	螺钉M4x4	Screw	2	2	2
23	207060100	牙架轴套	Feed Bar Assy	1	1	1
24	20706002	送料轴轴套	Differential Feed Bar	1	1	1
25	20709011	螺母	Block	1	1	1
26	20706001	送料轴轴套	Main Feed Bar	1	1	1
27	20709012	螺母	Block	1	1	1
28	20706008	送料轴轴套	Link	1	1	1
29	20703010	送料轴轴套	Bushing	1	1	1
30	20228008	垫圈	Washer	1	1	1
31	207312003	螺钉M3x13	Screw	1	1	1
32	xxxxxxx	牙架轴套	Main Feed Dog Complete	1	1	1
33	xxxxxxx	轴心轴	Auxiliary	1	1	1
34	xxxxxxx	送料轴轴套	Main Feed Dog	1	1	1
35	207311029	螺钉M3x6	Screw	1	1	1
36	201029	螺钉M3.5x7.5	Screw	2	2	2
37	xxxxxxx	送料轴轴套	Differential Feed Dog	1	1	1
38	20701049	牙架轴套	Feed Bar Oil Seal	1	1	1
39	20701048	牙架轴套(一体)	Feed Bar	1	1	1
40	20731008	螺钉M4x9	Screw	4	4	4
41	20701012	压脚轴套	Feed Bar Oil Seal	1	1	1
42	207313007	螺钉M4x5	Screw	2	2	2
43	20710002	垫圈	Clamp	1	1	1
44	20731011	螺钉M4x5	Screw	1	1	1
45	20710009	牙架轴套	Tube	1	1	1
46	20729007	牙架轴套	Oil Seal	2	2	2
47	207317005	螺钉M4x8	Screw	1	1	1

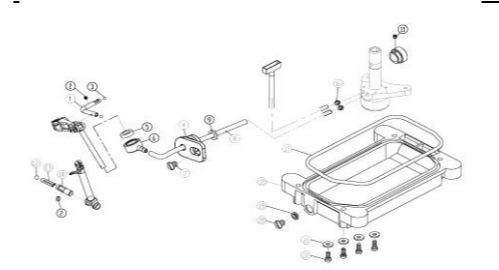


42	20731034	螺钉	Screw	0	1	0
43	20616016	压脚轴套	Ballistic Flank	0	1	0
44	xxxxxx	压脚轴套	Presser Foot Assy	1	1	1
45	20712026	压脚轴套	Flange Guard	0	0	1
46	20712048	垫圈	Stopper	0	1	0
47	20731009	螺钉M3x4.5	Screw	0	0	1
48	20731020	螺钉M4x4	Screw	0	1	0
49	211302006	压脚轴套	Electromagnet assembly	1	1	1
50	20731026	螺钉M6x16	Screw	2	2	2



二十、供油机构(1)/Lubrication Mechanism(1)

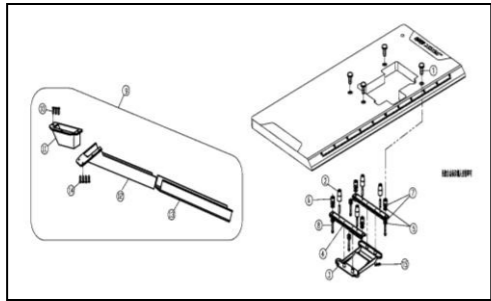
序号 NO.	公司件号 Part NO.	名称 PartName	零件描述 Description	数量 (Number)		
				三轴 three-thread	四轴 four-thread	五轴 five-thread
1	207200200	油泵组件	Pump	1	1	1
2	20725002	轴套	Flow Meter	1	1	1
3	207314006	螺钉M5x5	Screw	2	2	2
4	20731019	螺钉M4x7.5	Screw	2	2	2
5	21112029	管接头	Oil Head	1	1	1
6	207311007	螺钉M4x7.5	Screw	3	3	3
7	20713035	螺母垫片	Cover	1	1	1
8	201028	O型圈11x1.8	O Ring	1	1	1
9	20730014	滤油器	Filter Element	1	1	1
10	21101010	管接头	Link	1	1	1
11	206230009	管接头	Joint Screw	5	5	5
12	20122033	垫片	Washer	12	10	10
13	S01032	螺钉M4x17.5	Screw	2	2	2
14	21121001	上油管	Upper screw	1	1	1
15	20706007	管接头	Joint	4	4	4
16	20730005	管接头Φ8x3	Clamp	4	4	4
17	12921003	管接头Φ8x3	Tube	0.15m	0.15m	0.15m
18	207313008	螺钉M4x16	Screw	2	2	2
19	12921003	管接头Φ8x3	Tube	0.15m	0.15m	0.15m
20	2111095	轴套	Oil sight	1	1	1



二十一、供油机构(2)/Lubrication Mechanism(2)

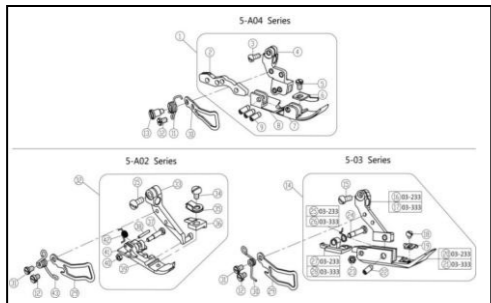
序号 NO.	公司件号 Part NO.	名称 PartName	零件描述 Description	数量 (Number)		
				三轴 three-thread	四轴 four-thread	五轴 five-thread
1	211100200	管接头	Pipe	1	1	1
2	207314001	螺钉M4x4	Screw	2	2	2
3	20709016	橡胶垫圈	Rubber plug	2	2	2
4	211010100	刮油器	Oil Scraper Rubber	1	1	1
5	21112001	油封	Felt	1	1	1
6	2111001	管接头	Joint	1	1	1
7	20731011	螺钉M4x5	Screw	1	1	1
8	20721011	管接头Φ2xΦ4	Tube	1	1	1
9	20622010	管接头轴套	O Ring	4	4	4
10	20621012	管接头轴套	Screw	1	1	1
11	20709015	垫圈	Rubber plug	1	1	1
12	20731036	螺钉	Screw	1	1	1
13	20628007	管接头	Pipe Assy.	1	1	1
14	20621009	管接头	Joint	2	2	2
15	20722008	管接头	Gasket	1	1	1
16	20701058	管接头	Oil Reservoir	1	1	1
17	20628014	垫圈	Washer	1	1	1
18	207313002	管				

18	20711034	螺钉	Screw	0	0	1
19	20714064	袖筒压板	Fabric Guard	0	0	1
20	20716061	压脚底座	Baseboard	0	0	1
21	20714065	压脚底座	Baseboard	0	0	1
22	20733002	销	Pin	0	0	1
23	20731601	螺母	Nut	0	0	1
24	20733003	轴衬螺钉	Screw	0	0	1
25	20722011	压脚弹簧	Spring	0	0	1
26	20722012	压脚弹簧	Spring	0	0	1
27	20714062	小压脚	Baseboard	0	0	1
28	20714066	小压脚	Baseboard	0	0	1
29	20712026	压脚护罩	Finger Guard	0	0	1
30	20712027	压脚护罩	Finger	0	0	1
31	207S11006	螺钉M4x4.5	Screw	0	0	1
32	20716050	压脚附件	Presser Foot Assy.	0	0	1
33	20714062	压脚架	Screw	0	0	1
34	207S16051	螺钉	Screw	0	0	1
35	20721015	压脚弹簧	Plate Spring	0	0	1
36	20716061	压脚架	Presser Foot	0	0	1
37	207S3006	轴衬螺钉	Pin	0	0	1
38	2071025	销	Pin	0	0	1
39	20716079	压脚底座	Baseboard	0	0	1
40	207S16012	螺母	Nut	0	0	1
41	20714060	小压脚底座	Baseboard	0	0	1
42	20722014	压脚架	Spring	0	0	1
43	20722050	压脚弹簧	Spring	0	0	1



二十四、托线部件/Part For Semi-Submerged Installation

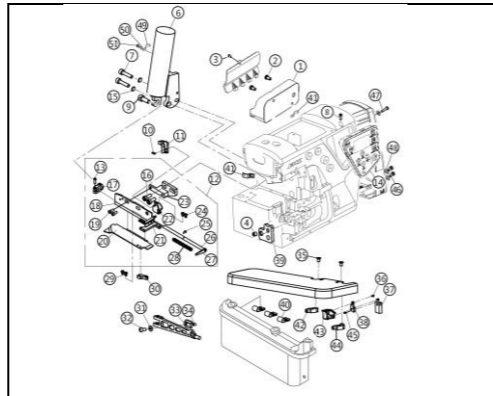
序号 NO.	零件号 Part NO.	名称 PartName	零件描述 Description	数量 (Number)		
				三轴 three- thread	四轴 four- thread	五轴 five- thread
1	20131026	托线固定螺母	Nut	4	4	4
2	20722016	托线防滑垫圈	Cushion Rubber	4	4	4
3	20711026	托线	Oil gun	1	1	1
4	20712064	托架	Seat Board	2	2	2
5	20122021	减振垫圈	Spring Washer	8	8	8
6	20131030	垫圈	Washer	4	4	4
7	20131029	垫圈	Spacer	8	8	8
8	20131027	托线内六角螺钉	Screw	4	4	4
9	2123104100	托线附件	Waste Chute Assy.	1	1	1
10	20711034	轴衬螺钉	Screw	2	2	2
11	21231005	废料槽	Waste Chute	1	1	1
12	21231006	废料槽	Waste Chute	1	1	1
13	21231007	废料槽	Waste Chute	1	1	1
14	207S11046	螺钉	Screw	4	4	4
15	207S13008	轴衬螺钉	Screw	4	4	4



二十五、专用零件/Specific Parts

序号 NO.	零件号 Part NO.	名称 PartName	零件描述 Description	数量 (Number)		
				三轴 three- thread	四轴 four- thread	五轴 five- thread
1	206160400	压脚附件	Presser Foot Assy.	0	0	1
2	20616042	压脚附件	Connection	0	0	1
3	201029	螺钉M3.5x7.5	Screw	0	0	1
4	20616041	压脚架	Pin	0	0	1
5	207S11009	螺钉M3x4.5	Screw	0	0	1
6	20714051	布料压板	Fabric Guard	0	0	1
7	20701054	压脚底座	Baseboard	0	0	1
8	20701055	小压脚底座	Baseboard	0	0	1
9	208S20002	销	Pin	0	0	3
10	20712025	压脚护罩	Finger Guard	0	0	1
11	20718062	压脚架	Spring	0	0	1
12	207S11020	螺钉M3x4	Screw	0	0	1
13	207S20010	轴衬螺钉	Screw	0	0	1
14	XXXXXXX	压脚附件	Presser Foot Assy.	0	0	1
15	207S11028	螺钉	Screw	0	0	1
16	20718063	压脚架	Back	0	0	1
17	20718100	压脚架	Id.1	0	0	1

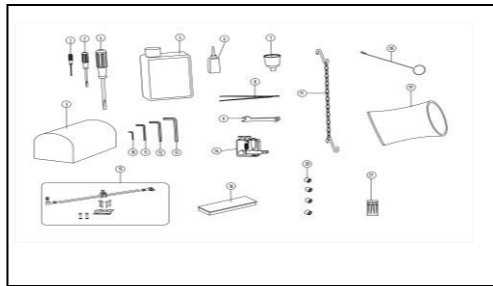
18	207S1034	螺钉	Screw	0	0	1
19	20714064	袖筒压板	Fabric Guard	0	0	1
20	20716061	压脚底座	Baseboard	0	0	1
21	20714065	压脚底座	Baseboard	0	0	1
22	20733002	销	Pin	0	0	1
23	20731601	螺母	Nut	0	0	1
24	20733003	轴衬螺钉	Screw	0	0	1
25	20722011	压脚弹簧	Spring	0	0	1
26	20722012	压脚弹簧	Spring	0	0	1
27	20714062	小压脚	Baseboard	0	0	1
28	20714066	小压脚	Baseboard	0	0	1
29	20712026	压脚护罩	Finger Guard	0	0	1
30	20712027	压脚护罩	Finger	0	0	1
31	207S11006	螺钉M4x4.5	Screw	0	0	1
32	20716050	压脚附件	Presser Foot Assy.	0	0	1
33	20714062	压脚架	Screw	0	0	1
34	207S16051	螺钉	Screw	0	0	1
35	20721015	压脚弹簧	Plate Spring	0	0	1
36	20716061	压脚架	Presser Foot	0	0	1
37	207S3006	轴衬螺钉	Pin	0	0	1
38	2071025	销	Pin	0	0	1
39	20716079	压脚底座	Baseboard	0	0	1
40	207S16012	螺母	Nut	0	0	1
41	20714060	小压脚底座	Baseboard	0	0	1
42	20722014	压脚架	Spring	0	0	1
43	20722050	压脚弹簧	Spring	0	0	1



二十六、专用零件/Specific Parts

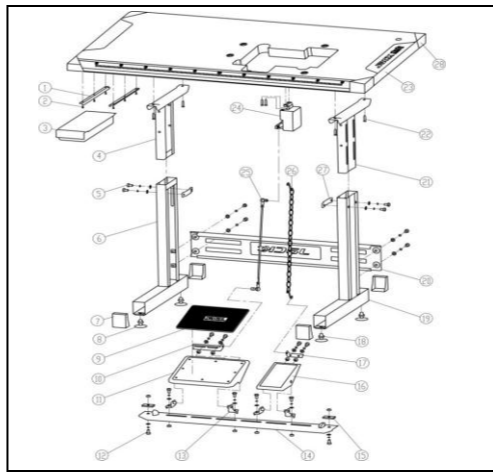
序号 NO.	零件号 Part NO.	名称 PartName	零件描述 Description	数量 (Number)		
				三轴 three- thread	四轴 four- thread	五轴 five- thread
1	2111107400	接线盒组件	Interconnecting device	1	1	1
2	207S11007	螺钉M4x7.5	Screw	2	2	2
3	20710017	螺钉M3x6	Screw	1	1	1
4	20130017	磁铁	Magnetic Iron	1	1	1
6	21190002	电磁铁组件	Electromagnet assembly	1	1	1
7	207S11026	螺钉M3x16	Screw	2	2	2
8	207a10112	螺钉M4x10	Screw	1	1	1
9	20726201	销	Pin	1	1	1
10	2071002	螺母	Nut	0	2	3
11	2119000300	压脚安全开关附件	Clath plate assembly	1	1	1
12	2071208200	剪线刀组件	Cutter Assembly	1	1	1
13	207S13006	螺钉M3x9	Screw	1	1	1
14	2111102800	操作面板组件	Operation Panel	1	1	1
15	202004	铝合金脚踏板	Washer	2	2	2
16	202022	螺钉M12	Screw	0	2	3
17	20704050	刀架固定曲柄	Crank	1	1	1
18	20712082	刀架固定座	The fixed seat	1	1	1
19	201S11019	螺钉M4	Screw	2	2	2
20	20712083	踏台档料板	Gear plate	1	1	1
21	20719004	自动剪线刀	Automatic seat	1	1	1
22	20712004	档料板	Gear plate	1	1	1
23	20101202	切刀支撑座	Bracket	1	1	1
24	207S10002	螺钉	Screw	0	2	2
25	20629007	卡簧	Clutch	1	1	1
26	20702070	下刀轴	Knife shaft	1	1	1
27	20719003	自动剪线刀	The knife	1	1	1
28	20722009	弹簧	Spring	1	1	1
29	205007	螺钉M3x5	Screw	2	2	2
30	21130303	第三接收传感器	Back emission	1	1	1
31	20612002	踏台螺钉垫片	Washer	1	1	1
32	207S11007	螺钉M4x7.5	Screw	1	1	1
33	21111006	脚踏固定座	Bracket	1	1	1
34	21101205	脚踏固定座	Magnetic Iron	1	1	1
35	205007	螺钉M3x5	Screw	2	2	2
36	207S11007	螺钉M4x7.5	Screw	2	2	2
37	21130307	踏台安全开关	Clath plate assembly	1	1	1
38	20712253	安全开关支架	Bracket	1	1	1
39	20701206	下刀脚踏板	Bracket	1	1	1
40	20629003	过线架类	Tubing clamps	3	3	3
41	12912327	线夹	Tubing clamps(back)	2	2	2
42	21130302	后接收装置	Receiver Attachment(back)	1	1	1
43	20712212	脚踏板	Bracket	1	1	1
44	21130301	后接收装置	Receiver Attachment(Front)	1	1	1
45	207S11007	螺钉M4x7.5	Screw	1	1	1
46	204019	螺钉M4x12	Screw	2	2	2
47	205109	螺钉M3x5	Screw	1	1	1
48	20128021	脚踏板	Washer	1	3	3
49	20718019	脚踏板	Washer	1	1	1
50	20112011	过线板压板	Tubing clamps	1	1	1
51	207S11017	螺钉M3x10	Screw	1	1	1

52	20711203	定制信尺带4x150mm		1	1	1
53	20711205	定制信尺带4x150mm		1	1	1



二十七、随机附件部分 Accessories Assemblies

序号 NO.	零件号 Part NO.	名称 PartName	零件描述 Description	数量 (Number)		
				三轴 three- thread	四轴 four- thread	五轴 five- thread
1	20131044	直柄内六角扳手(1.5mm)	Hexagonal wrench/1.5mm	1	1	1
2	10131044	螺丝刀(小)	Screwdriver (S)	1	1	1
3	21131020	机盖罩	Machine hand cover	1	1	1
4	20731047	螺丝刀(大)	screw driver (L)	1	1	1
5	20131027	油壶	Oil container	1	1	1
6	20131048	小油壶(喷嘴)	Oil container	1	1	1
7	20131029	脚垫	Footpad	1	1	1
8	20131051	镊子(JACK)	Necessery	1	1	1
9	20131043	六角扳手(3mm)	Wrench/3mm	1	1	1
10	20131046	六角扳手(2mm)	Hexagonal wrench/2mm	1	1	1
11	20131012	六角扳手(5mm)	Hexagonal wrench/5mm	1	1	1
12	20131047	六角扳手(4mm)	Hexagonal wrench/4mm	1	1	1
13	20131056	六角扳手(6mm)	Hexagonal wrench/6mm	1	1	1
14	20730330	控制器	Controller	1	1	1
15	20730335	拉杆	Pull rod	1	1	1
16	20731025	附件盒	Attachment box	1	1	1
17	20131054	链刀	Chain	1	1	1
18	20131052	压针	Needle threader	0	0	1
19	20131062	塑料机头罩	Plastic machine head bag	1	1	1
20	510005	螺钉	Screw	4	4	4
21	见标准零件表	机针	Needle	4	4	4



二十八、机架部件/machine stand table assy

序号 NO.	零件号 Part NO.	名称 PartName	零件描述 Description	数量 (Number)		
				三轴 three- thread	四轴 four- thread	五轴 five- thread
1	13832113	零件导轨	Drawer slider	2	2	2
2	518002	螺钉	Screw	6	6	6
3	13832114	零件盒	Plastic drawer	1	1	1
4	1383211000	机架上节左	Upper stand (left)	1	1	1
5	515001	M8x11螺栓垫圈组合件	Bolt washer assembly M8x11	12	12	12
6	1383211200	机架下节左	Lower stand (left)	1	1	1
7	13832104	机架垫圈	Rubber cover	4	4	4
8	10125104	支架	Stand height adjusting bar	4	4	4
9	13832105	脚踏板垫圈(大)	Large pedal pad cushion	1	1	1
10	13832110	脚踏板连接件(大)	Large pedal bracket	1	1	1
11	13832106	脚踏板(大)	Large pedal pad	1	1	1
12	120025	M8x10螺栓垫圈组合件	Bolt washer assembly M8x10	2	2	2
13	1383210700	脚踏板连接件	Pedal bracket	4	4	4
14	13832108	脚踏板安装板	Lower bar	1	1	1
15	13832116	脚踏板安装板固定板	Bolt plate	2	2	2
16	21122001	脚踏板(小)	Small pedal	1	1	1
17	20112126	脚踏板连接件(小)	Small pedal bracket	1	1	1
18	201010	螺母	Nut	4	4	4
19	1383210300	机架下节右	Lower stand(right)	1	1	1

20	13832111	机架连接板	Front bar	1	1	1
21	1383210100	机架下节右	Lower stand (right)	1	1	1
22	518001	螺钉	Screw	6	6	6
23	XXXXXXX	表格	Table	1	1	1
24	XXXXXXX	变速器	Transmission	1	1	1
25	2011113300	电机连接杆	Motor connecting rod	1	1	1
26	2013105400	脚踏板链组件	Pedal chain components	2	1	1
27	13832102	脚踏板固定板	Bolt plate	2	2	2
28	13832129	机架护				