

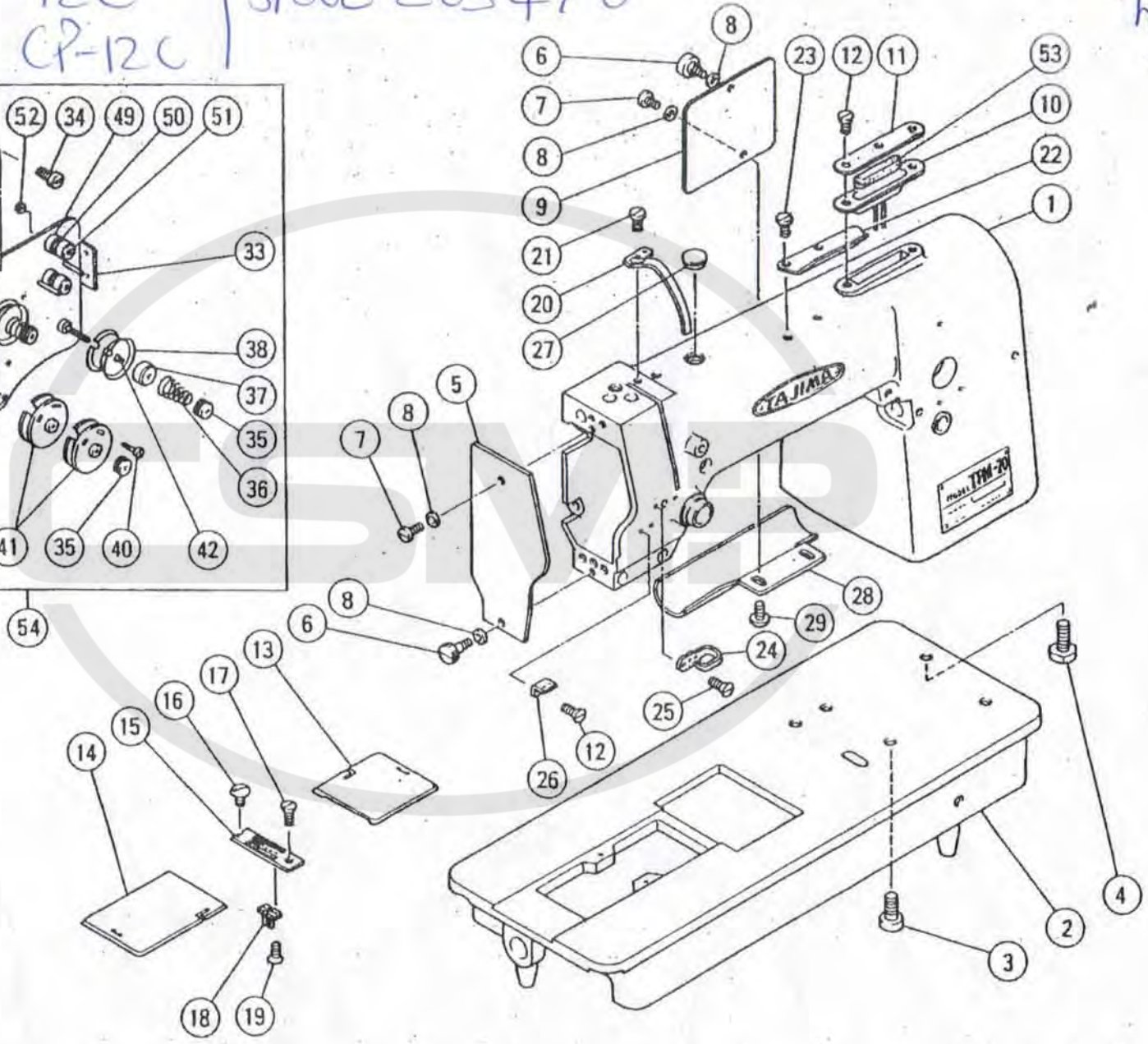
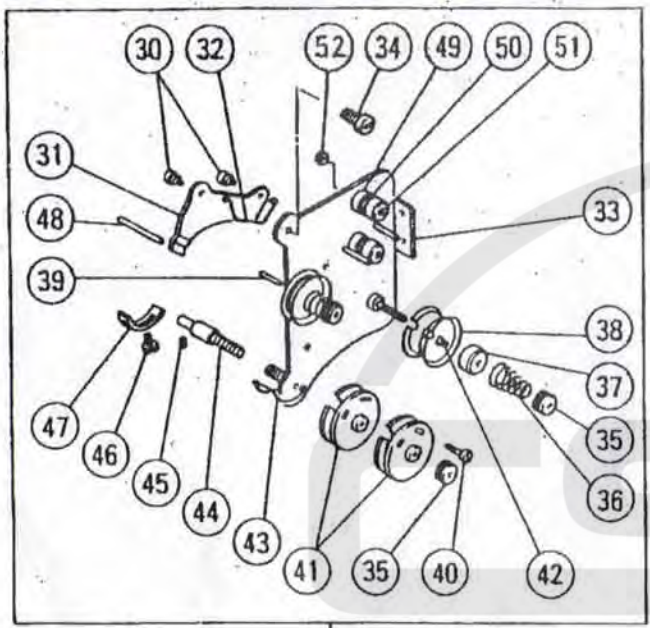
NUMER DF x 3 = 17-10 = 130 x 3

TPM-20 本体部分

Hook HSH-12C
Blade CP = CP-12C

Spool 203470

HMM

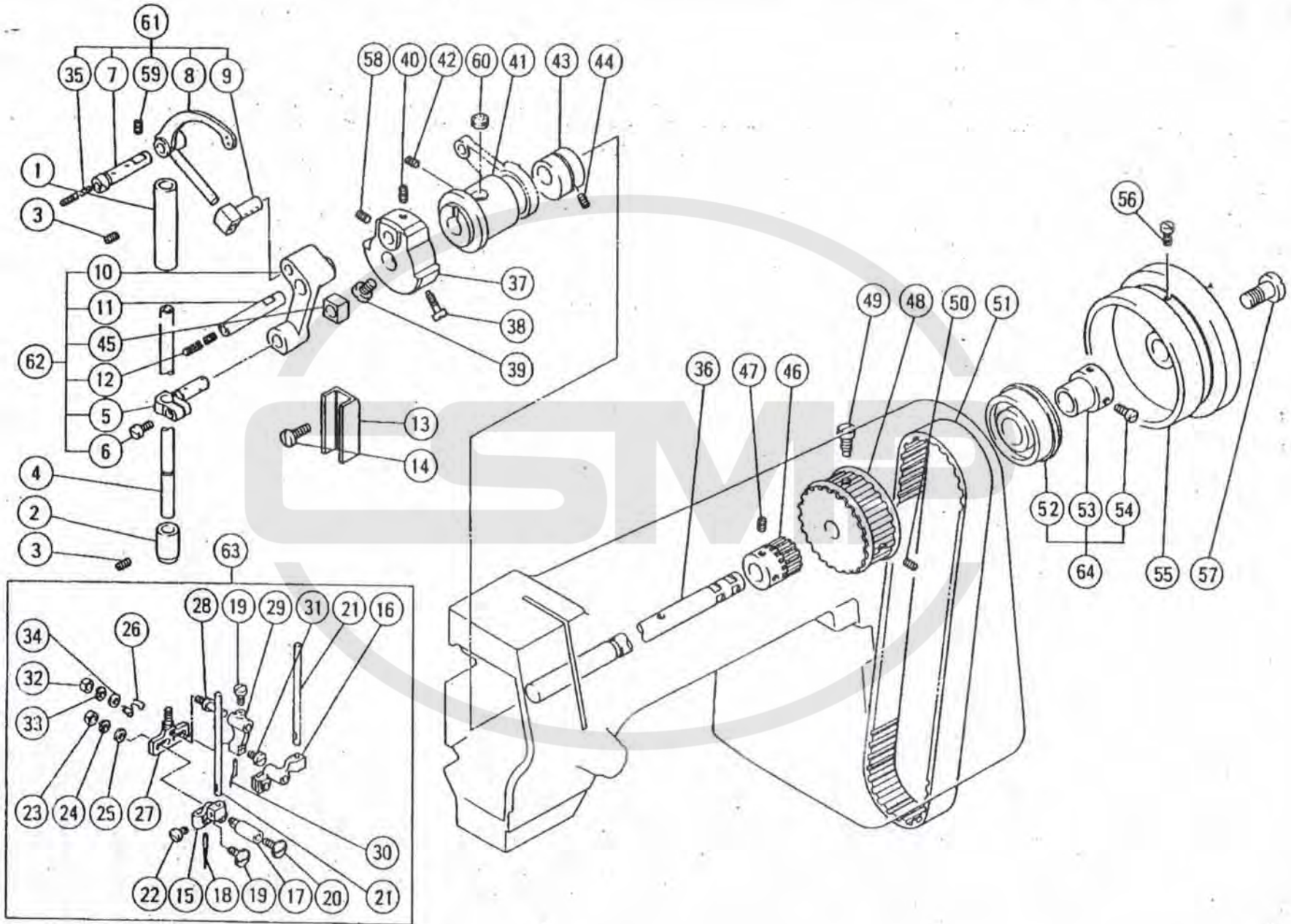


TAJIMA

TPM-20 本体部分

M-1

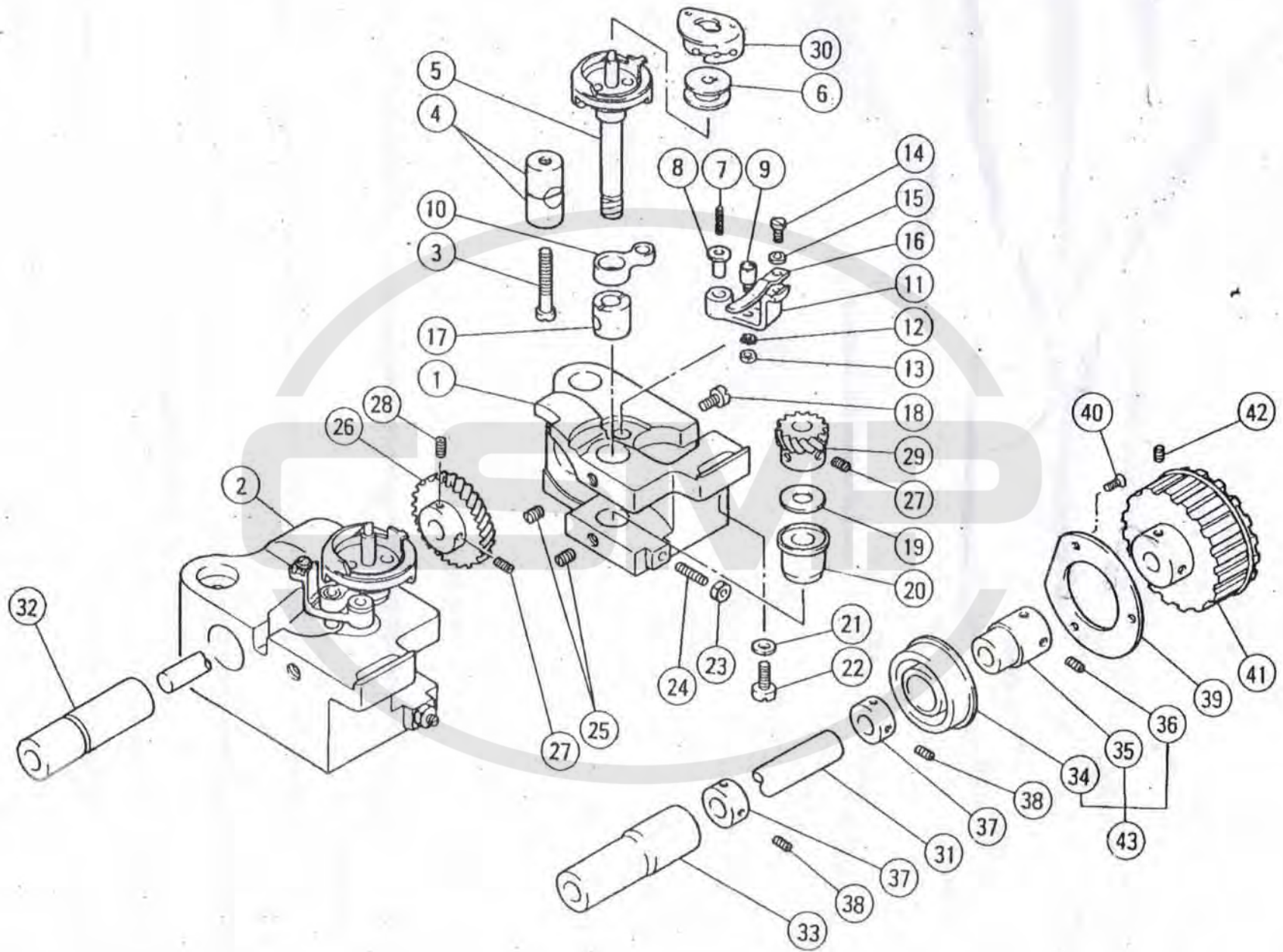
番号	名 称	パ ー ツ No	備 考	番号	名 称	パ ー ツ No	備 考
M-1	アーム	TPM-0101		M-31	糸ユルメ	TPM-0118	
-2	ベッド	TPM-0102		-32	センサイクバネ	TPM-0119	
-3	六角穴付ボルト		M10×30	-33	取付板組立	TPM-0120	
-4	六角ボルト		M10×30	-34	平ネジ		11/64×40×8
-5	面 板	TPM-0103		-35	ツマミナット	TPM-0121	
-6	面板止メネジ		9/64×40×7	-36	エンスイバネ	TPM-0122	
-7	平ネジ		9/64×40×8	-37	調子皿押エ	TPM-0123	
-8	平ワッシャー		9/64×9×1	-38	調子皿	TPM-0124	
-9	横 蓋	TPM-0104		-39	ピ ン	TPM-0125	
-10	オイルタンク	TPM-0105		-40	丸平ネジ	TPM-0126	3/32×56×12
-11	オイルタンクフタ	TPM-0106		-41	板組立	TPM-0127	
-12	皿ネジ		9/64×40×6.5	-42	ピ ン	TPM-0128	
-13	スベリ板(右)	TPM-0107		-43	糸取りバネ	TPM-0129	
-14	スベリ板(左)	TPM-0108		-44	調子軸	TPM-0130	
-15	針 板	TPM-0109		-45	止メネジ	TPM-0131	15/64×28×11
-16	丸小ネジ		9/64×40×4	-46	平ネジ	TPM-0132	9/64×40×5
-17	針板止メネジ		11/64×40×15	-47	ストッパー	TPM-0133	
-18	針ガイド	TPM-0110		-48	糸ユルメピン	TPM-0134	
-19	皿ネジ		3/32×56×3.3	-49	案内台	TPM-0135	
-20	天秤カバー	TPM-0111		-50	調子皿	TPM-0136	
-21	平ネジ		11/64×40×6.5	-51	丸平ネジ段付	TPM-0137	
-22	糸案内A	TPM-0112		-52	ナット	TPM-0138	9/64×40
-23	丸小ネジ		11/64×40×6.5	-53	フェルト(オイルタンク)	TPM-0139	
-24	糸案内B	TPM-0113		-54	上糸調節器組	TPM-0120S	
-25	皿ネジ		11/64×40×8				
-26	糸案内C	TPM-0114					
-27	ゴムセン	TPM-0115					
-28	横棒カバー	TPM-0116					
-29	トラス小ネジ		M5×10				
-30	平ネジ段付	TPM-0117					



TPM-20 主軸関係

M-2

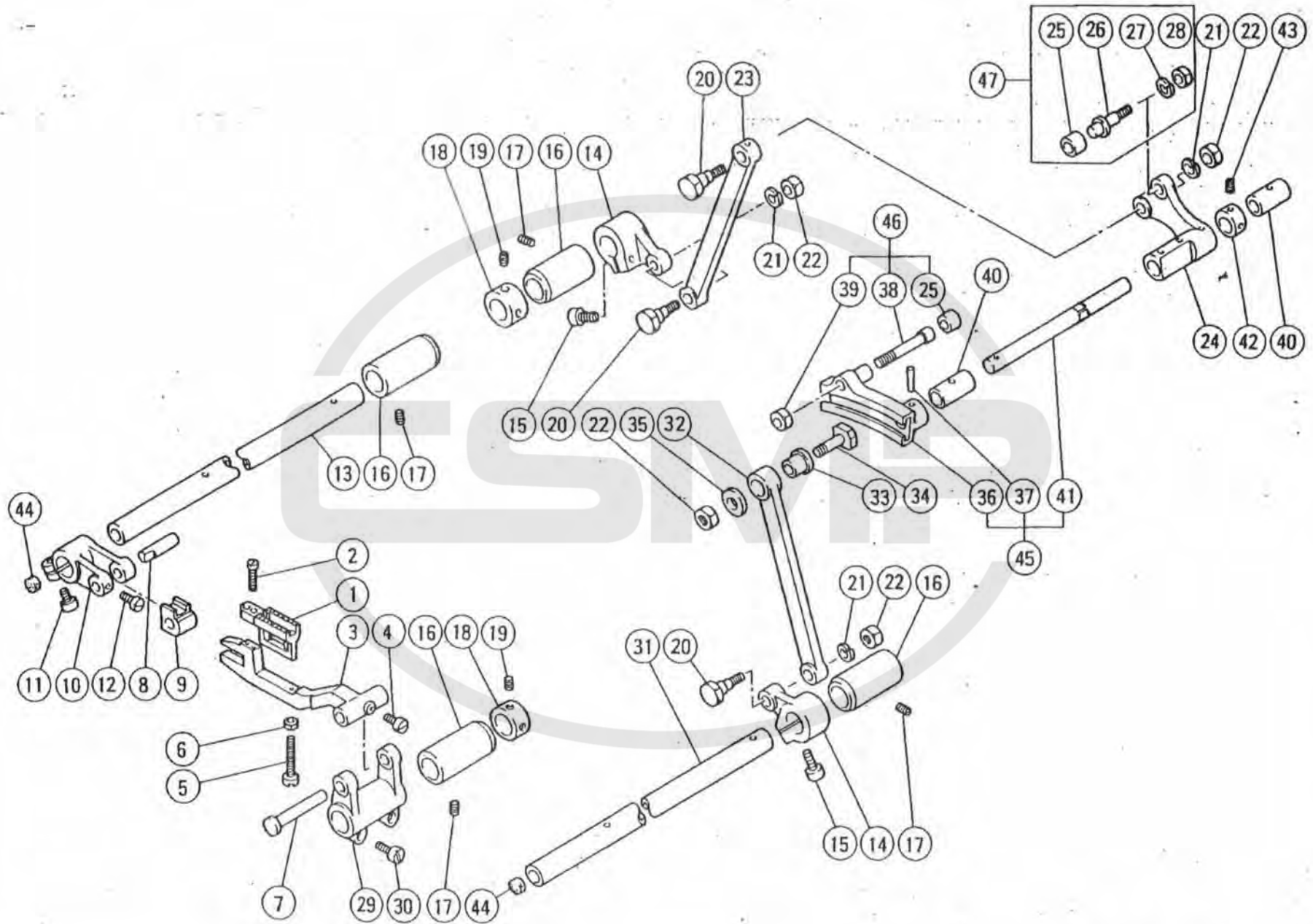
番号	名 称	パ ー ツ No.	備 考	番号	名 称	パ ー ツ No.	備 考
M-1	針棒メタル(上)	TPM-0201		M-31	ナベ小ネジ		1/8×44×3.5
-2	針棒メタル(下)	TPM-0202		-32	ナット		1/8×44
-3	六角穴付止メネジ		15/64×28×10	-33	スプリングワッシャー		1/8
-4	針 棒	TPM-0203		-34	平ワッシャー		1/8×7φ×2
-5	針棒ダキ	TPM-0204		-35	ヒ モ	TPM-0234	
-6	平小ネジ		9/64×40×8.5	-36	上 軸	TPM-0221	
-7	天秤支工軸	TPM-0205		-37	クランク	TPM-0222	
-8	天 秤	TPM-0206		-38	平ネジ棒先		9/32×28×14
-9	スベリガネ	TPM-0207		-39	平ネジ		9/32×28×13
-10	レンセツカン	TPM-0208		-40	止メネジ		1/4×40×3.5
-11	軸(クランクピン)	TPM-0209		-41	上軸メタル(左)	TPM-0223	
-12	ヒ モ	TPM-0235		-42	止メネジ		15/64×28×14
-13	針棒クランクガイド	TPM-0210		-43	偏心リン	TPM-0224	
-14	平ネジ		11/64×40×9.5	-44	止メネジ		1/4×40×6
-15	針ダキ(左)	TPM-0211		-45	角 駒	TPM-0232	
-16	針ダキ(右)	TPM-0212		-46	上軸平歯車	TPM-0225	
-17	針ダキ支工軸	TPM-0214		-47	止メネジ		1/4×40×5
-18	針	TPM-0220		-48	歯型ベルト車(上)	TPM-0226	
-19	平ネジ		1/8×44×4	-49	丸平ネジ棒先		15/64×28×14.5
-20	押エネジ(針ダキ)	TPM-0237	9/64×40×5	-50	止メネジ		15/64×28×9
-21	縦案内棒	TPM-0213		-51	歯型ベルト	TPM-0227	
-22	平ネジ		9/64×40×4	-52	軸受ケ	TPM-0228	
-23	ナット		9/64×40	-53	ブッシュ	TPM-0229	
-24	スプリングワッシャー		9/64	-54	平ネジ		15/64×28×8.5
-25	平ワッシャー		9/64×8φ×0.5	-55	ハズミ車	TPM-0230	
-26	針棒糸掛ケ	TPM-0215		-56	平ネジ		15/64×28×12
-27	針ダキ保持台	TPM-0216		-57	上軸止メ	TPM-0231	
-28	案内針支工軸	TPM-0217		-58	止メネジ		1/4×40×7
-29	案内針ダキ	TPM-0218		-59	六角穴付止メネジ		15/64×28×8
-30	案内針	TPM-0219		-60	フェルト(上軸メタル左)	TPM-0236	



TPM-20 下軸及び釜関係

M-3

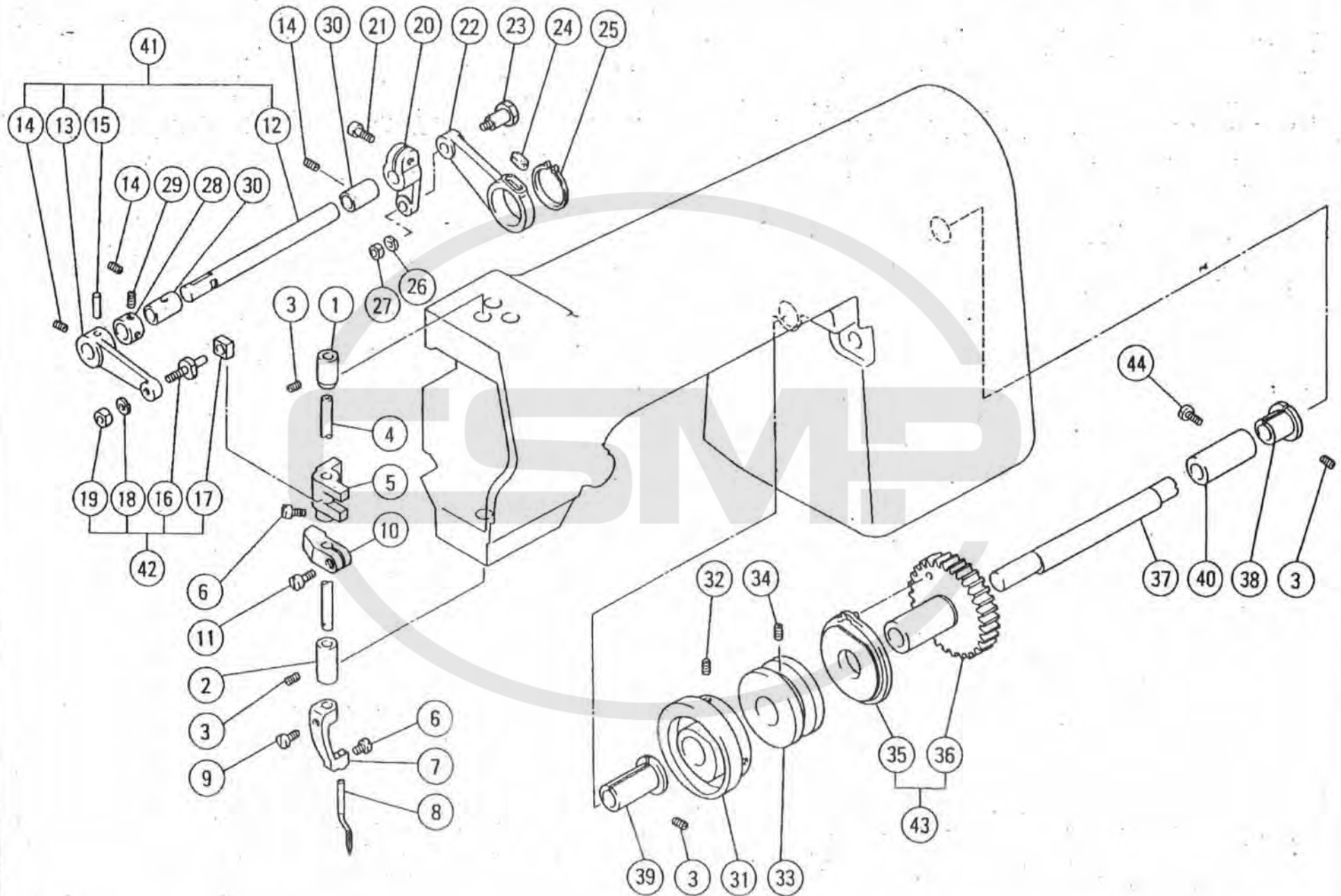
番号	名 称	パ ー ツ No.	備 考	番号	名 称	パ ー ツ No.	備 考
M-1	カマ台(右)	TPM-0301		M-31	下 軸	TPM-0323	
-2	カマ台(左)	TPM-0302		-32	下軸メタル(左)	TPM-0324	
-3	平ネジ	TPM-0303	15/64X28X22	-33	下軸メタル(右)	TPM-0325	
-4	ブッシュ	TPM-0304		-34	軸 受	TPM-0326	
-5	カ マ	TPM-0305		-35	ブッシュ	TPM-0327	
-6	ボビン	TPM-0306		-36	止メネジ		1/4X40X4
-7	ヒ モ	TPM-0307		-37	10φカラー	EF-9020	
-8	オープナー支工軸	TPM-0308		-38	止メネジ		M4X5ℓ
-9	特殊ネジ	TPM-0309-1		-39	押工板	TPM-0328	
-10	連接リンク	TPM-0309-2		-40	丸皿ネジ		9/64X40X7
-11	オープナー支工	TPM-0309-3		-41	歯型ベルト車(下)	TPM-0329	
-12	バネ座金	TPM-0309-4	5φ	-42	止メネジ		15/64X28X6ℓ
-13	ナット	TPM-0309-5	3/16X32	-43	軸受ケ組	TPM-0326 S	
-14	丸平ネジ	TPM-0310	9/64X40X7				
-15	座 金	TPM-0311					
-16	オープナー	TPM-0312					
-17	カマ軸メタル(上)	TPM-0313					
-18	平ネジ	TPM-0314	3/16X28X15				
-19	座 金	TPM-0315	10φ				
-20	カマ軸メタル(下)	TPM-0316					
-21	座 金	TPM-0317	9φ				
-22	平ネジ	TPM-0318	1/4X24X23				
-23	ナット	TPM-0319	3/16X28				
-24	特殊ネジ	TPM-0320	3/16X28X11.5				
-25	止メネジ	TPM-0321	15/64X28X4.5				
-26	ネジ歯車(大)	TPM-0322-2					
-27	止メネジ	TPM-0322-1					
-28	止メネジ	TPM-0322-3					
-29	ネジ歯車(小)	TPM-0322-4					
-30	キャップ	TPM-0330					



TPM-20 送り関係

M-4

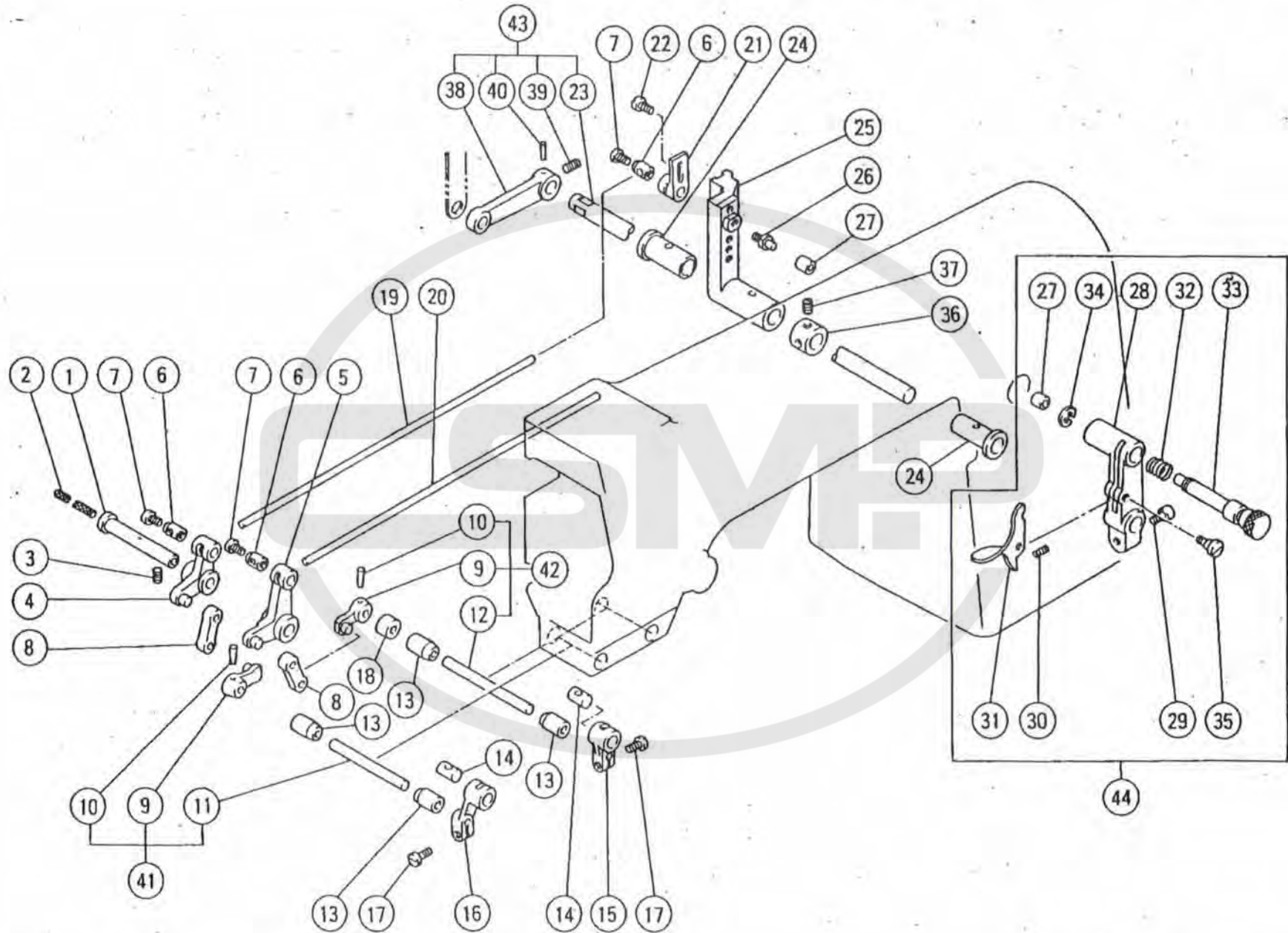
番号	名 称	パ ー ツ No	備 考	番号	名 称	パ ー ツ No	備 考
M-1	送-リ	TPM-0401		M-31	水平送り軸	TPM-0416	
-2	平ネジ		1/8X44X7	-32	水平送りロッド	TPM-0417	
-3	送り台	TPM-0402		-33	ブッシュ(水平送りロッド)	TPM-0418	
-4	平ネジ		11/64X40X5	-34	角駒(水平送りロッド)	TPM-0419	
-5	平ネジ		1/8X44X12	-35	6φワッシャー	TPM-0427	
-6	ナット		1/8X44	-36	水平送り溝リンク	TPM-0420	
-7	送り支工軸	TPM-0403		-37	ピン		3φ×18
-8	コロ軸(上下送り腕)	TPM-0404		-38	コロ軸(水平送り溝リンク)	TPM-0421	
-9	角駒(上下送り腕)	TPM-0405		-39	ナット		11/64X40
-10	上下送り腕	TPM-0406		-40	メタル(送り及ビ親針揺動軸)	TPM-0422	
-11	六角穴付ボルト		M5×15	-41	送り揺動軸	TPM-0423	
-12	平ネジ		9/64X40X4	-42	9.53φカラー	TPM-0426	
-13	上下送り軸	TPM-0407		-43	止メネジ		M5×5
-14	送り腕(上下及び水平)	TPM-0408		-44	フェルト(送り軸)	TPM-0428	
-15	六角穴付ボルト		M5×12	-45	水平送り溝リンク組	TPM-0420S	
-16	送り軸メタル	TPM-0409		-46	カムコロ組(水平送り)	TPM-0421S	
-17	止メネジ		15/64X28X6	-47	カムコロ組(上下送り)	TPM-0414S	
-18	14.73φカラー	TPM-0425					
-19	止メネジ		1/4X40X4				
-20	段付ピン	TPM-0410					
-21	スプリングワッシャー		M6				
-22	ナット		M6				
-23	上下送りロッド	TPM-0411					
-24	上下送り揺動腕	TPM-0412					
-25	コロ(上下及び水平カム)	TPM-0413					
-26	コロ軸(上下送り揺動腕)	TPM-0414					
-27	スプリングワッシャー		M5				
-28	ナット		M5				
-29	水平送り腕	TPM-0415					
-30	丸平ネジ		3/16X28X12				



TPM-20 親針及びカム関係

M-5

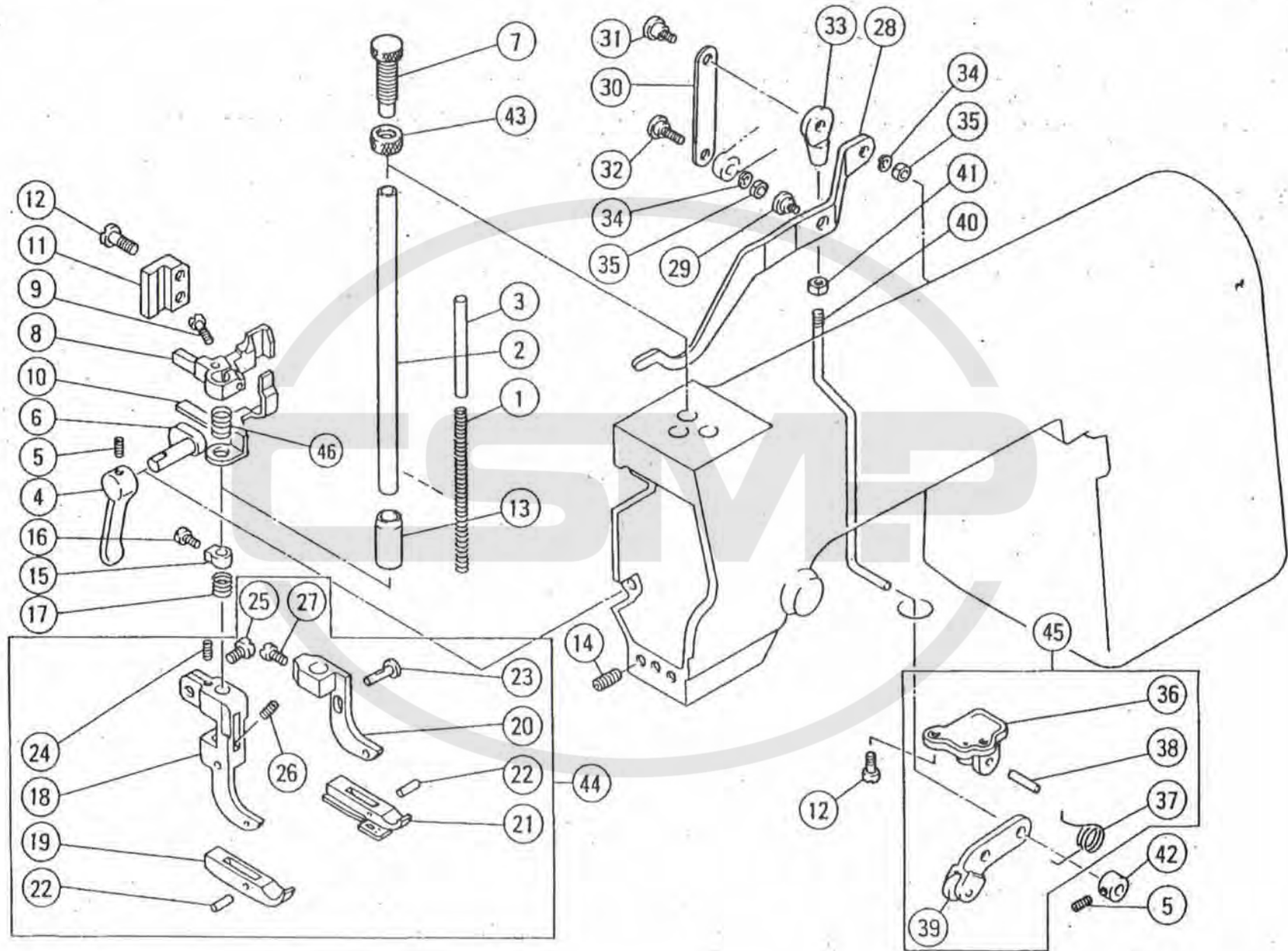
番号	名 称	パ ー ツ No	備 考		番号	名 称	パ ー ツ No	備 考	
M-1	親針棒メタル(上)	TPM-0501			M-31	水平送りカム	TPM-0514		
-2	親針棒メタル(下)	TPM-0502			-32	止メネジ		15/64X28X8	
-3	止メネジ		15/64X28X6.5		-33	針揺動溝カム	TPM-0515		
-4	親針棒	TPM-0503			-34	止メネジ		15/64X28X5	
-5	親針棒ダキ	TPM-0504			-35	押工作動カム	TPM-0516		
-6	平ネジ		9/64X40X4		-36	上下送りカム	TPM-0517		
-7	親針ダキ	TPM-0505			-37	カム軸	TPM-0518		
-8	親 針	TPM-0506			-38	割メタルA(カム軸)	TPM-0519		
-9	丸平ネジ		9/64X40X7		-39	割メタルB(カム軸)	TPM-0520		
-10	親針棒ガイド	TPM-0511			-40	位置決メスリーブ	TPM-0521		
-11	丸平ネジ		9/64X40X10		-41	親針作動腕組	TPM-0507S		
-12	親針揺動軸	TPM-0507			-42	角駒組	TPM-0510S		
-13	親針及び押工作動腕	TPM-0508			-43	カム組(上下送り、押工作動)	TPM-0517S		
-14	止メネジ		11/64X40X5		-44	平ネジ		9/64X40X6	
-15	ピ ン		3φX20						
-16	コロ軸(親針作動腕)	TPM-0509							
-17	角駒(親針作動腕)	TPM-0510							
-18	スプリングワッシャー		M5						
-19	ナット		M5						
-20	親針揺動腕	TPM-0512							
-21	六角穴付ボルト		M5X12						
-22	親針揺動ロッド	TPM-0513							
-23	段付ピン(送りロッド)	TPM-0410							
-24	フェルト(親針揺動ロッド)	TPM-0522							
-25	止メ輪		S-24						
-26	スプリングワッシャー		M6						
-27	ナット		M6						
-28	9.53φカラー	TPM-0426							
-29	止メネジ		M5X5						
-30	メタル(送り及び親針揺動軸)	TPM-0422							



TPM-20 針揺動及び押工作動関係

M-6

番号	名 称	パ ー ツ No	備 考	番号	名 称	パ ー ツ No	備 考
M-1	ベルクランク軸	TPM-0601		M-31	押工作動レバー	TPM-0624	
-2	ヒモ	TPM-0628		-32	ツル巻バネ(押工作動レバー台)	TPM-0625	
-3	止メネジ		15/64X28X8	-33	コロ軸(押工作動レバー台)	TPM-0626	
-4	ベルクランク(小)	TPM-0602		-34	止メ輪		E-6
-5	ベルクランク(大)	TPM-0603		-35	段付ピン	TPM-0627	
-6	横棒ブッシュ	TPM-0604		-36	9.53φカラー	TPM-0426	
-7	平ネジ		9/64X40X6	-37	止メネジ		M5X5
-8	揺動連結リンク	TPM-0605		-38	親針及び押工作動腕	TPM-0508	
-9	針揺動腕(後)	TPM-0606		-39	止メネジ		11/64X40X5
-10	ピン		2φX12	-40	ピン		3φX20
-11	針揺動軸(左)	TPM-0607		-41	針揺動腕後左組	TPM-0607S	
-12	針揺動軸(右)	TPM-0608		-42	針揺動腕後右組	TPM-0608S	
-13	メタル(針揺動軸)	TPM-0609		-43	押工作動腕組	TPM-0617S	
-14	揺動ブッシュ	TPM-0610		-44	押工作動レバー台組	TPM-0622S	
-15	針揺動腕前(右)	TPM-0611					
-16	針揺動腕前(左)	TPM-0612					
-17	平ネジ		11/64X40X8.5				
-18	スペーサー	TPM-0613					
-19	横棒1	TPM-0614					
-20	横棒2	TPM-0615					
-21	スライダー	TPM-0616					
-22	平ネジ		11/64X40X12				
-23	針揺動レバー軸	TPM-0617					
-24	メタル(針揺動レバー軸)	TPM-0618					
-25	針揺動レバー	TPM-0619					
-26	コロ軸(針揺動レバー)	TPM-0620					
-27	コロ(針揺動及び押工作動レバー)	TPM-0621					
-28	押工作動レバー台	TPM-0622					
-29	六角穴付ボルト		M5X12				
-30	ツル巻バネ(押工作動レバー)	TPM-0623					



TPM-20 押工関係

M-7

番号	名 称	パ ー ツ No	備 考		番号	名 称	パ ー ツ No	備 考	
M-1	押正バネ	TPM-0701			M-31	段付ネジA	TPM-0721		
-2	押工棒	TPM-0702			-32	段付ネジB	TPM-0722		
-3	バネ突棒	TPM-0703			-33	テコツギテ	TPM-0727		
-4	押工上げ腕	TPM-0704			-34	スプリングワッシャー		M5	
-5	止メネジ		11/64×40×4		-35	ナット		M5	
-6	押工上げカム	TPM-0705			-36	ツメ支工	TPM-0723		
-7	押工調整ネジ	TPM-0706			-37	ヒネリバネ	TPM-0724		
-8	押工棒ダキ	TPM-0707			-38	ピン(ツメ)	TPM-0725		
-9	平ネジ		11/64×40×15		-39	ツメ	TPM-0726		
-10	糸ユルメ	TPM-0708			-40	テコ引棒	TPM-0728		
-11	押工棒ダキガイド	TPM-0709			-41	ナット		3/16×32	
-12	平ネジ		11/64×40×12		-42	5φカラー	TPM-0729		
-13	押工棒メタル	TPM-0710			-43	ナット(調工調整ネジ)	TPM-0730	1/2×28	
-14	止メネジ		15/64×40×6.5		-44	押工組	TPM-0713S		
-15	8.73φカラー	TPM-0711			-45	ツメ支工組	TPM-0723S		
-16	平ネジ		9/64×40×4		-46	ツル巻バネ	TPM-0731		
-17	ツル巻バネ	TPM-0712							
-18	押工足(左)	TPM-0713							
-19	押工(左)	TPM-0714							
-20	押工足(右)	TPM-0715							
-21	押工(右)	TPM-0716							
-22	ピン		1.5φ×5.5						
-23	頭付ピン	TPM-0717							
-24	止メネジ		11/64×40×13						
-25	平ネジ		11/64×40×6.5						
-26	止メネジ		9/64×40×3						
-27	丸平ネジ		11/64×40×8						
-28	ヒザ上げテコ	TPM-0718							
-29	段付ネジ(ヒザ上げテコ)	TPM-0719							
-30	押工作動リンク	TPM-0720							

TPM-20 切りメスセット (オプション)

3/2
TPM-10

番号	名 称	パ ー ツ №	備 考	番号	名 称	パ ー ツ №	備 考
1	メス土台	TPM200100000		31	止メネジ	SM801113TN00	11/64×40φ×13ℓ
2	平小ネジ	SM601110SD00	11/64×40φ×10ℓ	32	丸平小ネジ	SM701108CC00	11/64×40φ×8ℓ
3	メス土台ブラケットA	TPM200200000		33	止メネジ	SM800903TN00	11/64×40φ×3ℓ
4	六角穴付ボルト (取付用)	TPM201900000		34	押エ (左) (切りヘム用) 変	TPM201700000	
5	メス土台ブラケットB	TPM200300000		35	押エ (右) (切りヘム用) 変	TPM201800000	
6	六角穴付ボルト	SS6205100TN0	M5×10ℓ				
7	固定メスセット	TPM2004S0000					
8	六角ナット		M4				
9	スプリングワッシャー		M4				
10	平ワッシャー		M4				
11	動メス	TPM200500000					
12	メス駆動レバー	TPM200600000					
13	ホーローセット	SS8204040TN0	M4×4ℓ				
14	連結リンク	TPM200700000					
15	板バネ	TPM200800000					
16	3.8φワッシャー	TPM200900000					
17	平小ネジ	SM600907SD00	9/64×40φ×7ℓ				
18	平ワッシャー		9/64				
19	圧縮コイルバネ	TPM201000000					
20	メス取付ピン	TPM201100000					
21	押エネジ	TPM023700000					
22	連結リンクピンA	TPM201200000					
23	連結リンクピンB	TPM201300000					
24	六角ナット		9/64×40φ				
25	平小ネジ	SM600912SD00	9/64×40φ×12ℓ				
26	面板 (切りヘム用)	TPM201400000					
27	針板セット	TPM2015S0***					
28	送り (切りヘム用)	TPM201600***					
29	押エセット	TPM2018S0000					
30	ホーローセット	SM821105TN00	11/64×40φ×5ℓ				

(注) ※印の含まれるパーツ№につきましては、【目次】の注記にそってご注文下さるようお願い致します。

(9409)

NO. 3013

東工業マシン(株)業務

1996年1月8日 13時29分

