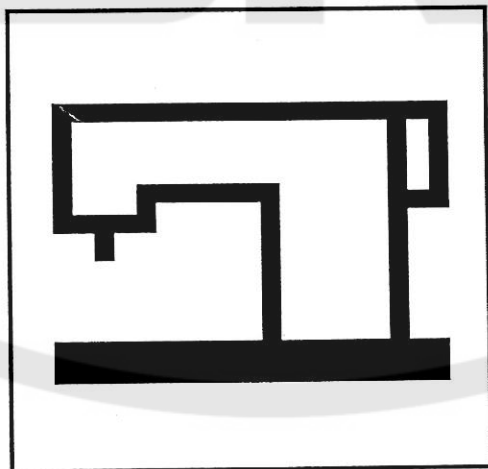


# SEIKO

## PARTS LIST パーツリスト

LSWN-28BL-3

LSWN-28BL/TA-3

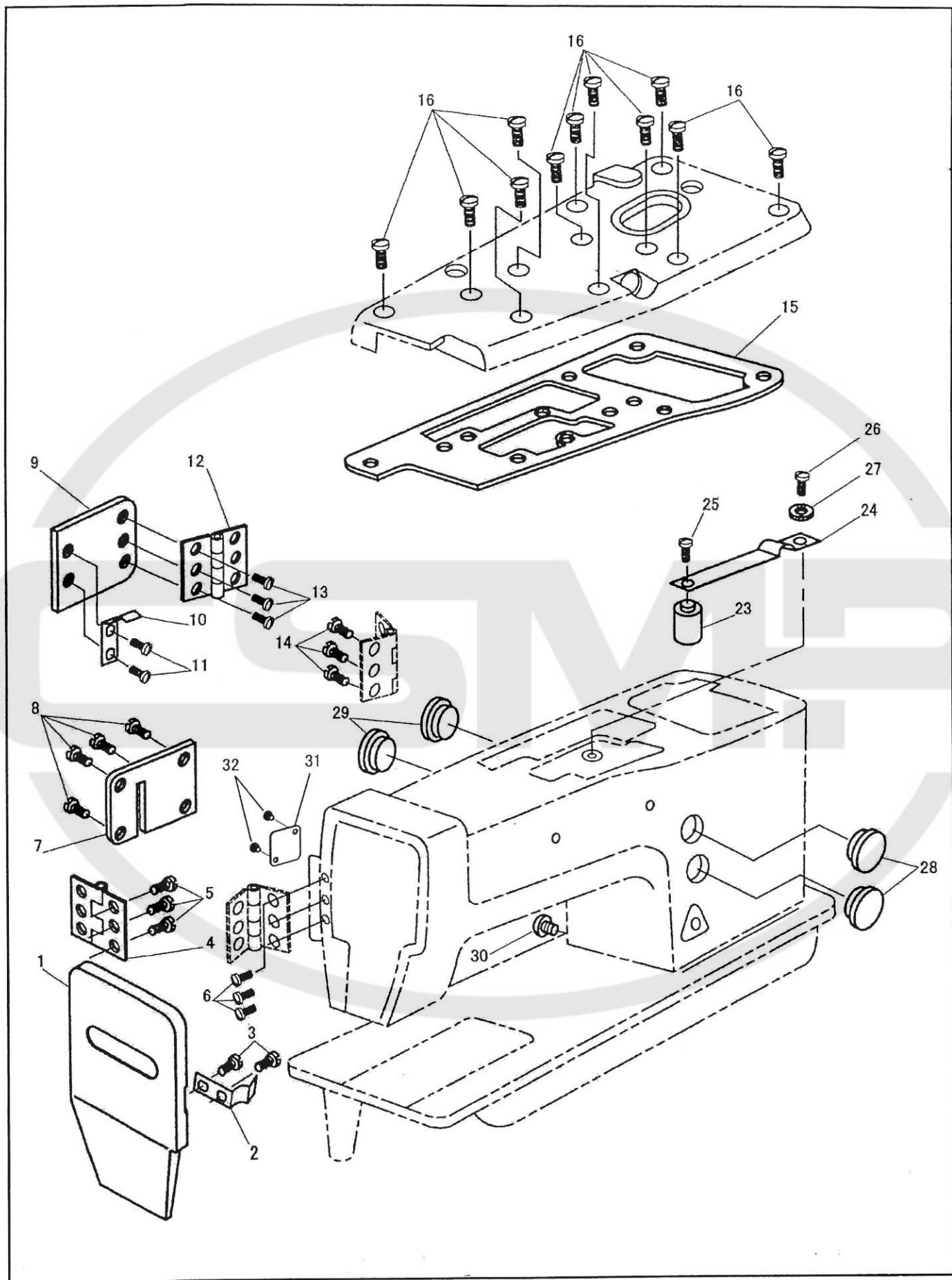


SEIKO SEWING MACHINE CO.,LTD.

目次  
CONTENTS

|  | Page   |
|--|--------|
| 面板、裏板<br>FACE PLATE, ARM COVER (REAR)  | 1, 2   |
| 上板<br>ARM TOP COVER  | 3, 4   |
| 天秤、上軸、プーリー<br>THREAD TAKE-UP LEVER, ARM SHAFT, MACHINE PULLEY                        | 5, 6   |
| 押え棒、中押え棒<br>PRESSER BAR, VIBRATING PRESSER BAR                                       | 7, 8   |
| 針棒土台、連結ロッド<br>NEEDLE BAR ROCK FRAME, ROCK SHAFT CRANK CONNECTION                     | 9, 10  |
| 大弓、押え棒スプリング<br>KNEE LIFTER LIFTING LEVER, PRESSER BAR SPRING                         | 11, 12 |
| 下軸、下ベルトプーリー、送りカム<br>HOOK DRIVING SHAFT, SAFETY CLUTCH PULLEY, FEED DRIVING ECCENTRIC | 13, 14 |
| 針板、送り土台、送り軸<br>THROAT PLATE, FEED BAR, FEED DRIVING ROCK SHAFT                       | 15, 16 |
| バックレバー、送り調節機構<br>FEED REVERSE LEVER, FEED REGULATING MECHANISM                       | 17, 18 |
| かま土台(右)、かま<br>HOOK SADDLE (RIGHT), HOOK  | 19, 20 |
| かま土台(左)、かま<br>HOOK SADDLE (LEFT), HOOK   | 21, 22 |
| 調子板<br>TENSION BRACKET   | 23, 24 |
| 潤滑<br>LUBRICATION  | 25, 26 |
| 糸巻き<br>BOBBIN WINDER   | 27, 28 |
| 付属品1<br>ACCESSORIES 1  | 29, 30 |
| 付属品2<br>ACCESSORIES 2  | 31, 32 |
| ゲージ表<br>TABLE OF GAUGE PARTS   | 33, 34 |

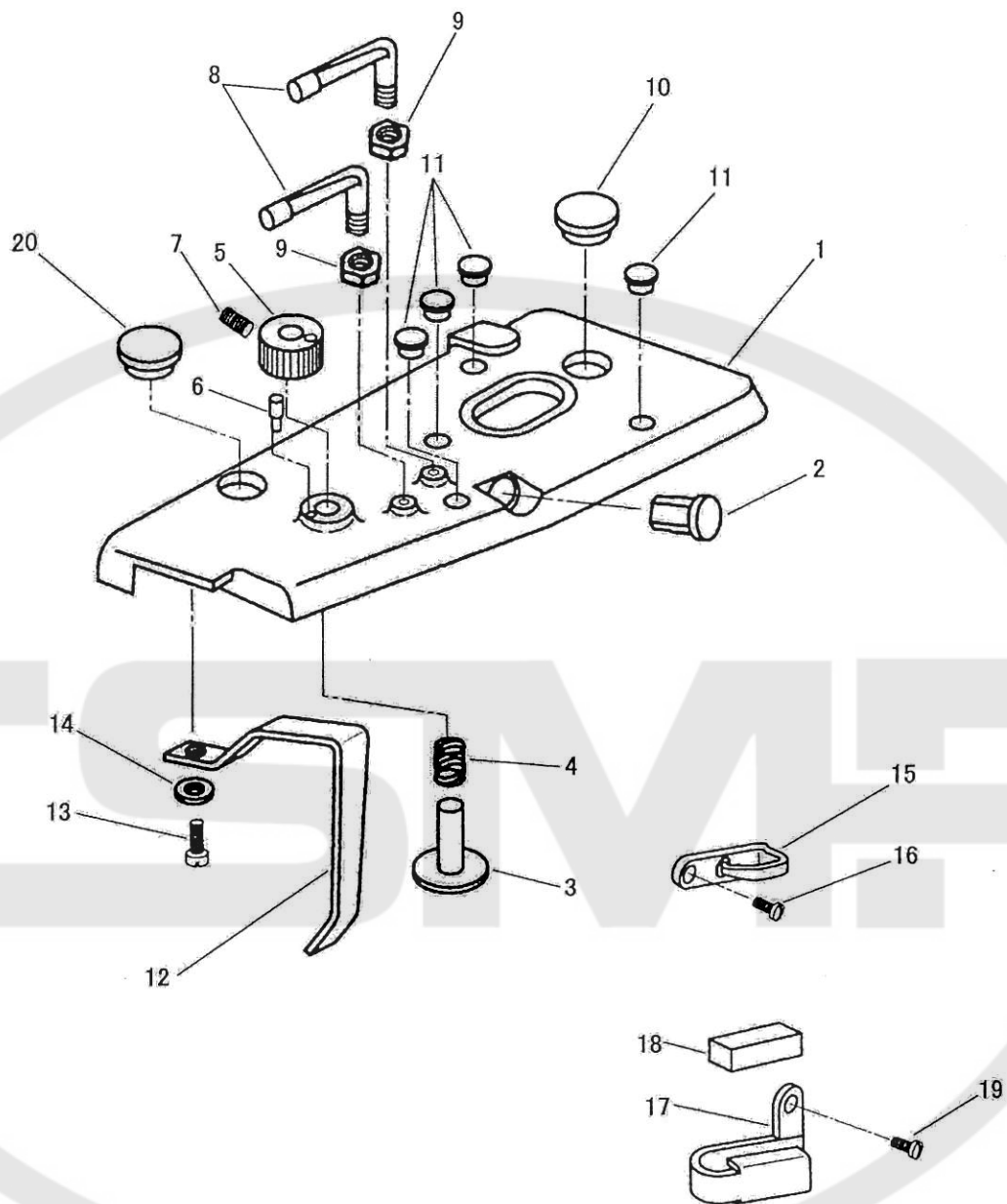
面板、裏板  
FACE PLATE, ARM COVER (REAR)



面板、裏板  
FACE PLATE, ARM COVER (REAR)

| No | 部品番号<br>PARTS No | -28BL-3<br>-28BL/TA-3 | 員数<br>QTY | 品名               | DESCRIPTION                     |
|----|------------------|-----------------------|-----------|------------------|---------------------------------|
| 1  | 40102            | * *                   | 1         | 面板               | FACE PLATE                      |
| 2  | 15037            | * *                   | 1         | 面板バネ             | FACE PLATE SPRING               |
| 3  | 15039            | * *                   | 2         | 面板バネ止めねじ         | SCREW 1/8X44 L=3.5              |
| 4  | 15036            | * *                   | 1         | 面板蝶番             | HINGE                           |
| 5  | 15039            | * *                   | 3         | 面板蝶番止めねじ         | SCREW 1/8X44 L=3.5              |
| 6  | 15039            | * *                   | 3         | 面板止めねじ           | SCREW 1/8X44 L=3.5              |
| 7  | 40106            | * *                   | 1         | 裏板 (面板側)         | ARM COVER (REAR) (SMALL)        |
| 8  | 8040             | * *                   | 4         | 裏板 (面板側) 止めねじ    | SCREW 9/64X40 L=8.0             |
| 9  | 40105            | * *                   | 1         | 裏板 (プーリ側)        | ARM COVER (REAR) (LARGE)        |
| 10 | 15037            | * *                   | 1         | 裏板 (プーリ側) バネ     | ARM COVER (REAR) (LARGE) SPRING |
| 11 | 15039            | * *                   | 2         | 裏板 (プーリ側) バネ止めねじ | SCREW 1/8X44 L=3.5              |
| 12 | 15036            | * *                   | 1         | 裏板 (プーリ側) 蝶番     | HINGE                           |
| 13 | 15039            | * *                   | 3         | 裏板 (プーリ側) 蝶番止めねじ | SCREW 1/8X44 L=3.5              |
| 14 | 15039            | * *                   | 3         | 裏板 (プーリ側) 止めねじ   | SCREW 1/8X44 L=3.5              |
| 15 | 40104            | * *                   | 1         | 上板シート パッキン       | GASKET                          |
| 16 | 30066            | * *                   | 11        | 上板止めねじ           | SCREW M5X0.8 L=12               |
| 23 | 11004            | * *                   | 1         | 油調節おもり           | OIL REGULATOR                   |
| 24 | 15086            | * *                   | 1         | 油調節板バネ           | OIL CONTROL SPRING              |
| 25 | 10597            | * *                   | 1         | 油調節おもり止めねじ       | SCREW 1/8X40 L=3.3              |
| 26 | 8040             | * *                   | 1         | 油調節板バネ止めねじ       | SCREW 9/64X40 L=8.0             |
| 27 | 11142            | * *                   | 1         | 油調節板バネ止めねじワッシャー  | WASHER                          |
| 28 | 40118            | * *                   | 2         | アームゴム栓 (径20)     | RUBBER                          |
| 29 | 40118            | * *                   | 2         | アームゴム栓 (径20)     | RUBBER                          |
| 30 | 30046            | * *                   | 1         | アース線止めねじ         | EARTH WIRE SCREW M4X0.7 L=4     |
| 31 | 40266            | * *                   | 1         | アーム裏カバー          | ARM SIDE COVER (REAR)           |
| 32 | 37509            | * *                   | 2         | アーム裏カバー止めねじ      | SCREW M5X0.8 L=6.0              |

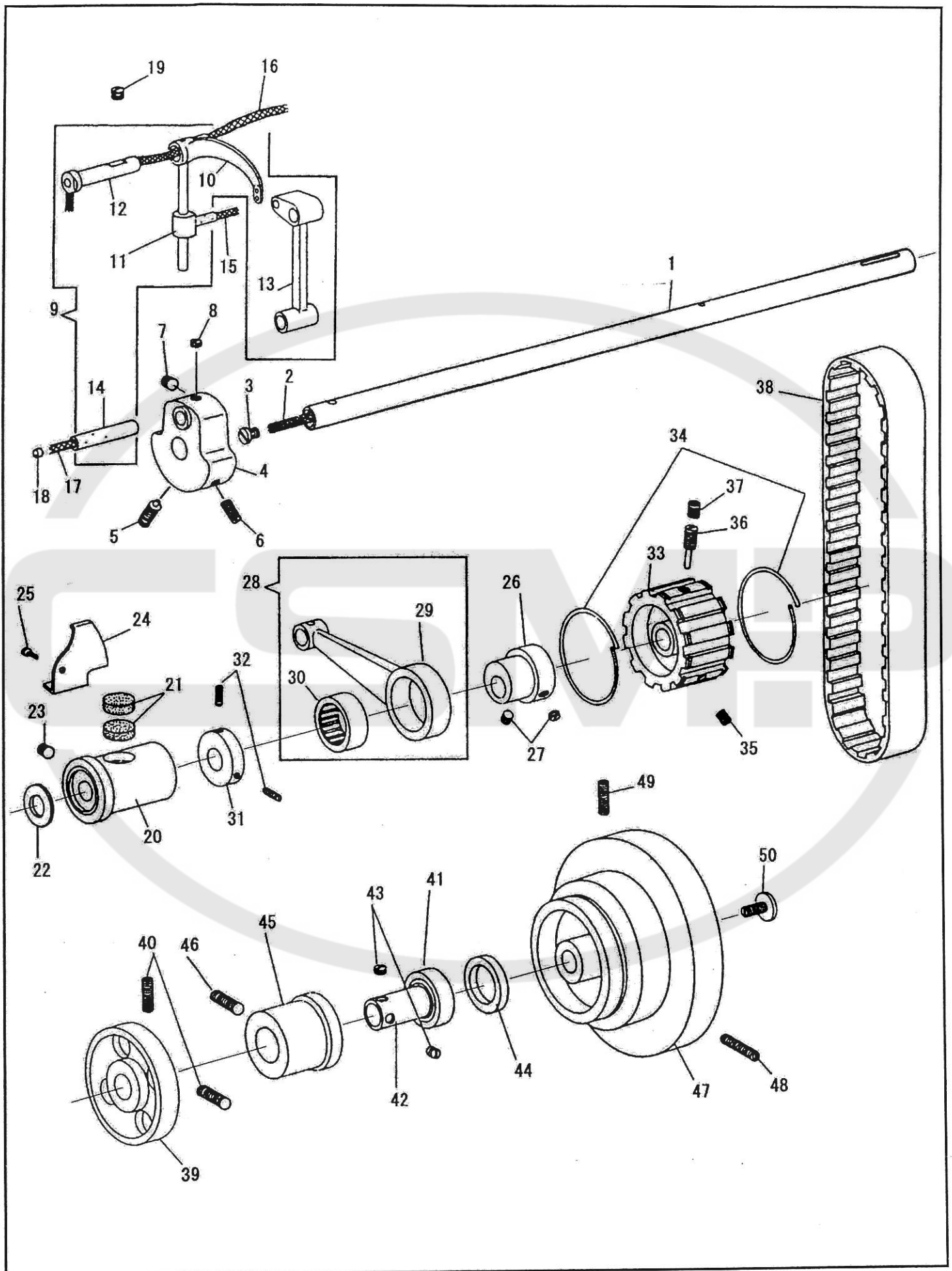
上板  
ARM TOP COVER



上板  
ARM TOP COVER

| No | 部品番号<br>PARTS No | -288L-3 | -288L/TA-3 | 員数<br>QTY | 品名           | DESCRIPTION                |
|----|------------------|---------|------------|-----------|--------------|----------------------------|
| 1  | 40103            | *       | *          | 1         | 上板           | ARM TOP COVER              |
| 2  | 11007            | *       | *          | 1         | 油量のぞき窓       | OIL LEVEL INDICATOR        |
| 3  | 15058            | *       | *          | 1         | 給油遮断軸        | OIL REGULATING STUD        |
| 4  | 15059            | *       | *          | 1         | 給油遮断スプリング    | OIL REGULATING STUD SPRING |
| 5  | 15057            | *       | *          | 1         | 給油遮断ダイヤル     | OIL REGULATING DIAL        |
| 6  | 15061            | *       | *          | 1         | 給油遮断ピン       | PIN                        |
| 7  | 8009             | *       | *          | 1         | 給油遮断ダイヤル止めねじ | SCREW 15/64X28 L=7.5       |
| 8  | 11006            | *       | *          | 2         | 上板糸掛         | ARM TOP COVER THREAD GUIDE |
| 9  | 13076-02         | *       | *          | 2         | 上板糸掛ナット      | NUT                        |
| 10 | 40118            | *       | *          | 1         | 上板ゴム栓 (径20)  | RUBBER                     |
| 11 | 40119            | *       | *          | 4         | 上板ゴム栓 (径9)   | RUBBER                     |
| 12 | 40123            | *       | *          | 1         | 天秤カバー        | THREAD TAKE-UP LEVER COVER |
| 13 | 27174            | *       | *          | 1         | 天秤カバー止めねじ    | SCREW M4X0.7 L=10.0        |
| 14 | 31208            | *       | *          | 1         | 天秤カバー止めねじ座金  | SPRING WASHER              |
| 15 | 10682            | *       | *          | 1         | 面糸掛け(上)      | THREAD GUIDE (UPPER)       |
| 16 | 19510            | *       | *          | 1         | 面糸掛け(上) 止めねじ | SCREW 9/64X40 L=6.5        |
| 17 | 10759-A          | *       | *          | 1         | 面糸掛け(下)      | THREAD GUIDE (LOWER)       |
| 18 | 10760            | *       | *          | 1         | 面糸掛け(下) フェルト | FELT                       |
| 19 | 19510            | *       | *          | 1         | 面糸掛け(下) 止めねじ | SCREW 9/64X40 L=6.5        |
| 20 | 40118            | *       | *          | 1         | 上板ゴム栓 (径20)  | RUBBER                     |

天秤、上軸、プーリー  
THREAD TAKE-UP LEVER, ARM SHAFT, MACHINE PULLEY



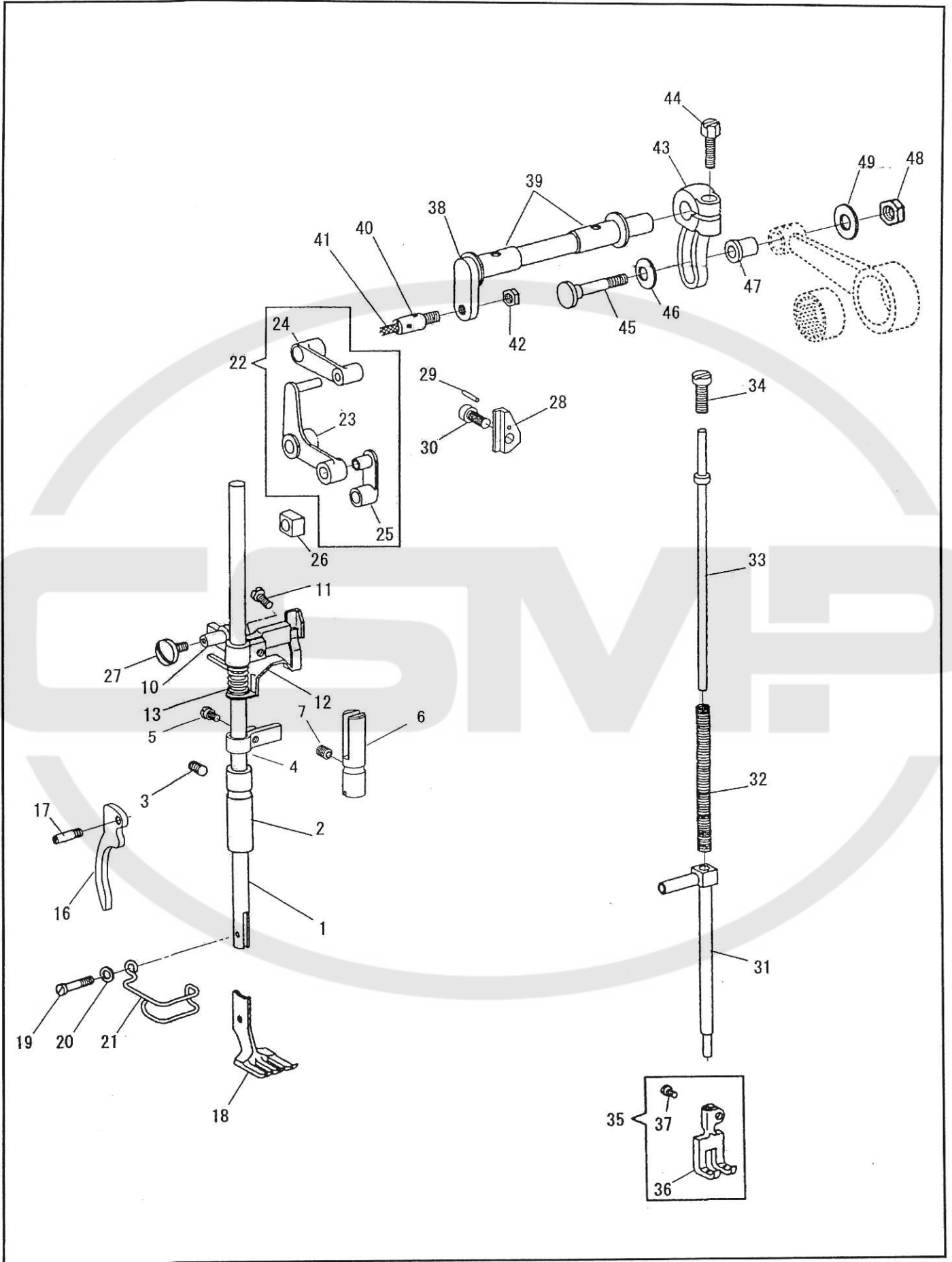
天秤、上軸、プーリー

THREAD TAKE-UP LEVER, ARM SHAFT, MACHINE PULLEY

| No | 部品番号<br>PARTS No | -288L-3<br>-288L/TA-3 | 員数<br>QTY | 品名               | DESCRIPTION                                    |
|----|------------------|-----------------------|-----------|------------------|--|
| 1  | 25601            | *                     | 1         | 上軸               | ARM SHAFT                                      |
| 2  | 11042            | *                     | 1         | 上軸油芯             | OIL WICK                                       |
| 3  | 19504            | *                     | 1         | 上軸油芯止めねじ         | OIL STOP SCREW 5/16X28 L=6.0                   |
| 4  | 19414            | *                     | 1         | クランクモーション カム     | CRANK MOTION CAM                               |
| 5  | 19415-A          | *                     | 1         | 位置決めねじ           | POSITION SCREW 1/4X28 L=20.0                   |
| 6  | 19416-A          | *                     | 1         | 止めねじ             | SET SCREW 1/4X28 L=14.0                        |
| 7  | 19417            | *                     | 1         | 針棒クランクピン止めねじ (長) | SET SCREW (LONG) 1/4X28 L=6.5                  |
| 8  | 19418            | *                     | 1         | 針棒クランクピン止めねじ (短) | SET SCREW (SHORT) 1/4X28 L=4.5                 |
| 9  | 34105C           | *                     | 1         | 天秤 (組)           | THREAD TAKE-UP LEVER COMP.                     |
| 9  | 15503C           | -                     | 1         | 天秤 (組)           | THREAD TAKE-UP LEVER COMP.                     |
| 10 | 34105            | *                     | 1         | 天秤               | THREAD TAKE-UP LEVER                           |
| 10 | 15503            | -                     | 1         | 天秤               | THREAD TAKE-UP LEVER                           |
| 11 | 15026            | *                     | 1         | 天秤抱き             | THREAD TAKE-UP LEVER DRIVING STUD              |
| 12 | 15013            | *                     | 1         | 天秤ピン             | THREAD TAKE-UP LEVER HINGE STUD                |
| 13 | 10528            | *                     | 1         | 針棒クランク           | NEEDLE BAR CONNECTING LINK                     |
| 14 | 10523            | *                     | 1         | 針棒クランクピン         | NEEDLE BAR CONNECTING LINK STUD                |
| 15 | 10728            | *                     | 1         | 天秤抱き油芯           | OIL WICK                                       |
| 16 | 11042            | *                     | 1         | 天秤ピン油芯           | OIL WICK                                       |
| 17 | 10726            | *                     | 1         | 針棒クランクピン油芯       | OIL WICK                                       |
| 18 | 15038            | *                     | 1         | 油ゴム栓             | RUBBER OIL STOPPER                             |
| 19 | 25179            | *                     | 1         | 天秤ピン止めねじ         | SET SCREW 17/64X32 L=9.0                       |
| 20 | 18006            | *                     | 1         | 上軸メタル (前)        | ARM SHAFT BUSHING (FRONT)                      |
| 21 | 10725            | *                     | 2         | 上軸メタル (前) フェルト   | OIL FELT                                       |
| 22 | 10563            | *                     | 1         | 上軸メタル (前) ワッシャー  | WASHER   |
| 23 | 19417            | *                     | 1         | 上軸メタル (前) 止めねじ   | SET SCREW 1/4X28 L=6.5                         |
| 24 | 10551            | *                     | 1         | 天秤油受け            | THREAD TAKE-UP LEVER OIL GUARD                 |
| 25 | 3052             | *                     | 1         | 天秤油受け止めねじ        | SCREW 9/64X40 L=4.5                            |
| 26 | 19427            | *                     | 1         | 中押え上下カム          | LIFTING ECCENTRIC (ECC. 4.0)                   |
| 26 | 17100            | -                     | 1         | 中押え上下カム          | LIFTING ECCENTRIC (ECC. 5.0)                   |
| 27 | 19508            | *                     | 2         | 中押え上下カム止めねじ      | SET SCREW 1/4X40 L=5.5                         |
| 27 | 10566            | -                     | 2         | 中押え上下カム止めねじ      | SET SCREW 1/4X32 L=5.5                         |
| 28 | 10772C           | *                     | 1         | 上連結ロッド (組)       | LIFTING ECCENTRIC CONNECTION COMP.             |
| 29 | 10772            | *                     | 1         | 上連結ロッド           | LIFTING ECCENTRIC CONNECTION                   |
| 30 | 10773            | *                     | 1         | 上連結ロッドニードルベアリング  | NEEDLE BEARING                                 |
| 31 | 11879            | *                     | 1         | 中押え上下カムカラー       | LIFTING ECCENTRIC COLLAR                       |
| 32 | 10573            | *                     | 2         | 中押え上下カムカラー止めねじ   | SET SCREW 7/32X32 L=11.0                       |
| 33 | 25192            | *                     | 1         | ベルトプーリー          | ARM SHAFT CONNECTING BELT PULLEY               |
| 34 | 10574            | *                     | 2         | ベルトプーリーリング       | BELT PULLEY SPRING FLANGE                      |
| 35 | 17019-A          | *                     | 1         | ベルトプーリー止めねじ      | SET SCREW 1/4X40 L=7.5                         |
| 36 | 25619            | *                     | 1         | ベルトプーリーピンねじ      | POSITION SCREW 1/4X40                          |
| 37 | 17019-A          | *                     | 1         | ベルトプーリーピンねじ止めねじ  | POSITION SCREW SET SCREW 1/4X40 L=7.5          |
| 38 | 10621            | *                     | 1         | タイミング ベルト        | ARM SHAFT CONNECTING BELT                      |
| 39 | 40130            | *                     | 1         | 糸巻きカラー           | BOBBIN WINDER COLLAR                           |
| 40 | 27171            | *                     | 2         | 糸巻きカラー止めねじ       | SET SCREW                                      |
| 41 | 10567            | *                     | 1         | 上軸ベアリング          | ARM SHAFT BALL BEARING                         |
| 42 | 40133            | *                     | 1         | 上軸ベアリングカラー       | ARM SHAFT BALL BEARING ADAPTER SLEEVE          |
| 43 | 23637            | *                     | 2         | 上軸ベアリングカラー止めねじ   | SET SCREW 1/4X28 L=7.5                         |
| 44 | 10568            | *                     | 1         | 上軸ベアリングリング (溝なし) | BALL BEARING RETAINING RING                    |
| 45 | 40134            | *                     | 1         | 上軸ベアリングケース       | ARM SHAFT BALL BEARING ADAPTER                 |
| 46 | 25170            | *                     | 1         | 上軸ベアリングケース止めねじ   | SET SCREW 17/64X32 L=20.0                      |
| 47 | 15162-A          | *                     | 1         | プーリー             | MACHINE PULLEY                                 |
| 48 | 10576            | *                     | 1         | プーリー位置決めねじ       | POSITION SCREW 15/64X28 L=21.0                 |
| 49 | 10579            | *                     | 1         | プーリー止めねじ         | SET SCREW 15/64X28 L=20.0                      |
| 50 | 19505            | *                     | 1         | プーリー押ねじ          | MACHINE PULLEY ADJUSTING SCREW 11/32X28 L=11.0 |



押え棒、中押え棒  
PRESSER BAR, VIBRATING PRESSER BAR

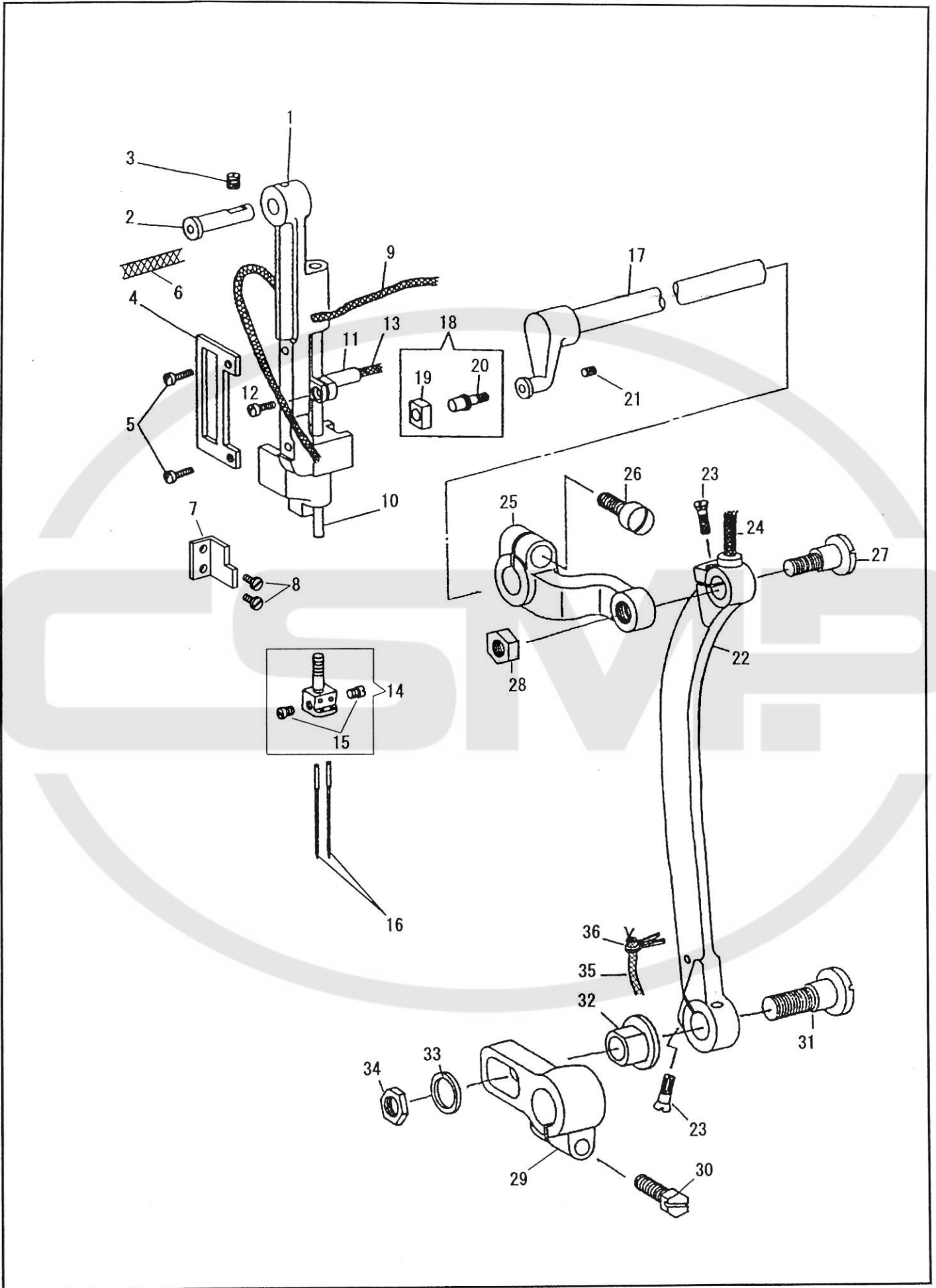


押え棒、中押え棒

PRESSER BAR, VIBRATING PRESSER BAR

| No | 部品番号<br>PARTS No | -288L-3<br>-288L/TA-3 | 員数<br>QTY | 品名                   | DESCRIPTION                                |
|----|------------------|-----------------------|-----------|----------------------|--|
| 1  | 18477            | * *                   | 1         | 押え棒                  | PRESSER BAR                                |
| 2  | 10539-A          | * *                   | 1         | 押え棒メタル (下)           | PRESSER BAR BUSHING (LOWER)                |
| 3  | 25163            | * *                   | 1         | 押え棒メタル (下) 止めねじ      | SET SCREW 17/64X32 L=11.0                  |
| 4  | 25208            | * *                   | 1         | 押え棒案内                | PRESSER BAR POSITION GUIDE BRACKET         |
| 5  | 25678            | * *                   | 1         | 押え棒案内止めねじ            | SCREW 9/64X40 L=6.5                        |
| 6  | 36729            | * *                   | 1         | 案内棒                  | PRESSER BAR POSITION GUIDE                 |
| 7  | 15568            | * *                   | 1         | 案内棒止めねじ              | SCREW M6X1 L=10.0                          |
| 10 | 18479            | * *                   | 1         | 押え棒抱き                | PRESSER BAR LIFTING BRACKET                |
| 11 | 19518            | * *                   | 1         | 押え棒抱き締めねじ            | PINCH SCREW 11/64X40 L=14.0                |
| 12 | 10546-A          | * *                   | 1         | 押え棒抱き下板              | TENSION RELEASE SLIDE                      |
| 13 | 10547            | * *                   | 1         | 押え棒抱き下板ばね            | TENSION RELEASE SLIDE SPRING               |
| 16 | 40407            | * *                   | 1         | 押え上げレバー              | PRESSER BAR LIFTER                         |
| 17 | 25164            | * *                   | 1         | 押え上げレバーピンねじ          | HINGE SCREW 11/64X40                       |
| 18 | 10185            | * -                   | 1         | 外押え (1/4") (標準)      | LIFTING PRESSER FOOT (1/4") (Std.)         |
| 18 | 10185-TA         | - *                   | 1         | 外押え (1/4") (標準)      | LIFTING PRESSER FOOT (1/4") (Std.)         |
| 19 | 18484            | * *                   | 1         | 外押え止めねじ              | SCREW 9/64X40 L=10.0                       |
| 20 | 10677            | * *                   | 1         | 外押え止めねじワッシャー         | WASHER                                     |
| 21 | 10937-01         | * *                   | 1         | フィンガーガード (1/4") (標準) | FINGER GUARD (1/4") (Std.)                 |
| 22 | 10558C           | * *                   | 1         | くの字セット               | LIFTING BELL CRANK COMP.                   |
| 23 | 10558            | * *                   | 1         | くの字                  | LIFTING BELL CRANK                         |
| 24 | 10557            | * *                   | 1         | くの字連結 (大)            | LIFTING BELL CRANK LINK                    |
| 25 | 10556            | * *                   | 1         | くの字連結 (小)            | VIBRATING PRESSER BAR CONNECTING LINK      |
| 26 | 15118            | * *                   | 1         | 振れ止角玉                | VIBRATING PRESSER BAR SLIDE BLOCK          |
| 27 | 18480            | * *                   | 1         | くの字止めねじ              | LIFTING BELL CRANK SCREW 11/64X40 L=8.0    |
| 28 | 10548-A          | * *                   | 1         | 押え棒抱き振れ止め板           | P/B, LIFTING BRACKET GUIDE BLOCK           |
| 29 | 15111            | * *                   | 1         | 押え棒抱き振れ止め板ピン         | POSITIONING PIN                            |
| 30 | 19408            | * *                   | 1         | 押え棒抱き振れ止め板止めねじ       | SCREW 1/4X28 L=17.5                        |
| 31 | 34713            | * *                   | 1         | 中押え棒                 | VIBRATING PRESSER BAR                      |
| 32 | 10554            | * *                   | 1         | 中押え棒スプリング            | VIBRATING PRESSER BAR EXTENSION SPRING     |
| 33 | 10553-A          | * *                   | 1         | 中押え棒スプリング棒           | VIBRATING PRESSER BAR EXTENSION            |
| 34 | 15060            | * *                   | 1         | 中押え棒押しねじ             | SCREW 5/16X24 L=16.0                       |
| 35 | 10285C           | * -                   | 1         | 中押え (1/4") (組) (標準)  | VIBRATING PRESSER FOOT (1/4") COMP. (Std.) |
| 35 | 10285-CA         | - *                   | 1         | 中押え (1/4") (組) (標準)  | VIBRATING PRESSER FOOT (1/4") COMP. (Std.) |
| 36 | 10285            | * -                   | 1         | 中押え (1/4") (標準)      | VIBRATING PRESSER FOOT (1/4") (Std.)       |
| 36 | 10285-TA         | - *                   | 1         | 中押え (1/4") (標準)      | VIBRATING PRESSER FOOT (1/4") (Std.)       |
| 37 | 10662            | * *                   | 1         | 中押え止めねじ              | PINCH SCREW 5/32X40 L=6.5                  |
| 38 | 19425            | * *                   | 1         | 横軸                   | LIFTING ROCK SHAFT                         |
| 39 | 10514            | * *                   | 2         | 横軸メタル                | LIFTING ROCK SHAFT BUSHING                 |
| 40 | 16709            | * *                   | 1         | 横軸ピンねじ               | SCREW 1/4X28                               |
| 41 | 10728            | * *                   | 1         | 横軸ピンねじ油芯             | OIL WICK                                   |
| 42 | 19516            | * *                   | 1         | 横軸ピンねじナット            | NUT 1/4X28                                 |
| 43 | 40107            | * *                   | 1         | 上下連結だるま              | LIFTING ECCENTRIC CONNECTING CRANK         |
| 44 | 19420            | * *                   | 1         | 上下連結だるま締めねじ          | PINCH SCREW 1/4X28 L=16.0                  |
| 45 | 10775            | * *                   | 1         | 上連結ロッド段ねじ            | HINGE SCREW 7/32X32                        |
| 46 | 35118            | * *                   | 1         | 上連結ロッド段ねじワッシャー       | WASHER                                     |
| 47 | 10774            | * *                   | 1         | 上連結ロッドパイプ            | LIFTING ECCENTRIC CONNECTION COLLAR        |
| 48 | 17114            | * *                   | 1         | 上連結ロッド段ねじナット         | NUT 7/32X32                                |
| 49 | 37215            | * *                   | 1         | 上連結ロッド段ねじ座金          | WASHER                                     |

針棒土台、連結ロッド  
NEEDLE BAR ROCK FRAME, ROCK SHAFT CRANK CONNECTION

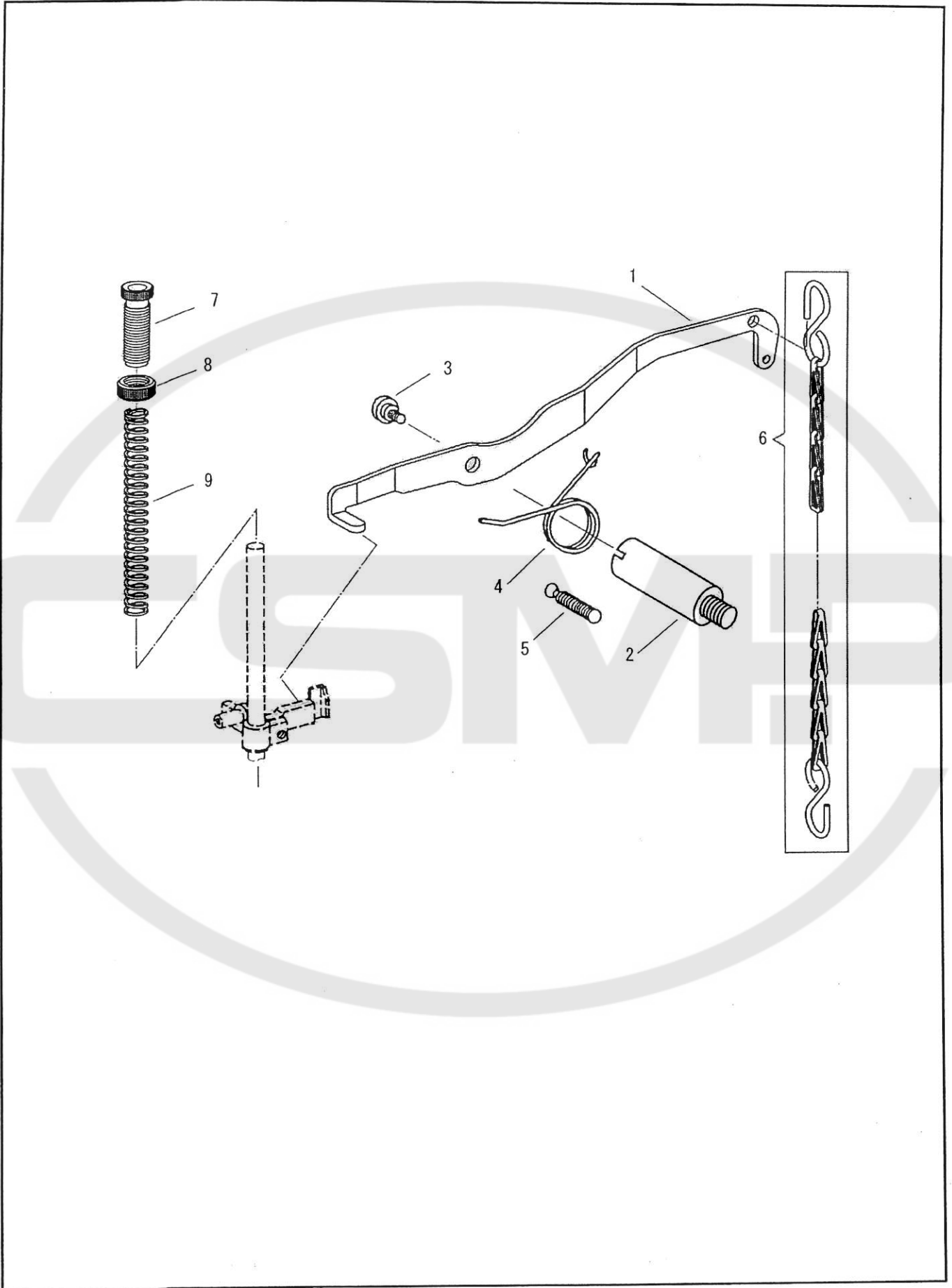


針棒土台、連結ロッド

NEEDLE BAR ROCK FRAME, ROCK SHAFT CRANK CONNECTION

| No | 部品番号<br>PARTS No | -28BL-3<br>-28BL/TA-3 | 員数<br>QTY | 品名                    | DESCRIPTION                            |
|----|------------------|-----------------------|-----------|-----------------------|--|
| 1  | 15547-A          | **                    | 1         | 針棒土台                  | NEEDLE BAR ROCK FRAME                  |
| 2  | 11875            | **                    | 1         | 針棒土台ピン                | HINGE STUD                             |
| 3  | 25179            | **                    | 1         | 針棒土台ピン止めねじ            | SET SCREW 17/64X32 L=9.0               |
| 4  | 15117            | **                    | 1         | 針棒土台振れ止板              | SLIDE BLOCK PLATE                      |
| 5  | 8100             | **                    | 2         | 針棒土台振れ止板止めねじ          | SCREW 9/64X40 L=6.5                    |
| 6  | 15031            | **                    | 1         | 針棒土台油芯                | OIL WICK                               |
| 7  | 34037            | **                    | 1         | イケール                  | NEEDLE BAR ROCK FRAME POSITION BRACKET |
| 8  | 15007            | **                    | 2         | イケール止めねじ              | SCREW 9/64X40 L=10.0                   |
| 9  | 10728            | **                    | 1         | 針棒土台ピン油芯              | OIL WICK                               |
| 10 | 10955            | **                    | 1         | 針棒                    | NEEDLE BAR                             |
| 11 | 25637            | **                    | 1         | 針棒抱き                  | NEEDLE BAR CONNECTING STUD             |
| 12 | 13365            | **                    | 1         | 針棒抱き締めねじ              | PINCH SCREW M4X0.7 L=9.0               |
| 13 | 10726            | **                    | 1         | 針棒抱き油芯                | OIL WICK                               |
| 14 | 25670-04         | **                    | 1         | 針株 (1/4")ねじ付 (組) (標準) | NEEDLE CLAMP COMP. (1/4") (Std.)       |
| 15 | B140553          | **                    | 2         | 針止めねじ                 | NEEDLE SET SCREW 1/8X40 L=4.5          |
| 16 | N0122            | * -                   | 2         | 針 DPX17 #22           | NEEDLE DPX17 #22                       |
| 16 | N0124            | - *                   | 2         | 針 DPX17 #24           | NEEDLE DPX17 #24                       |
| 17 | 10578            | **                    | 1         | 上送り竿                  | NEEDLE BAR ROCK FRAME ROCK SHAFT       |
| 18 | 11876C           | **                    | 1         | 上送り竿角玉 (組)            | SLIDE BLOCK COMP.                      |
| 19 | 11877            | **                    | 1         | 上送り竿角玉                | SLIDE BLOCK                            |
| 20 | 11876            | **                    | 1         | 上送り竿ピンねじ              | SLIDE BLOCK STUD                       |
| 21 | 10581            | **                    | 1         | 上送り竿ピンねじ止めねじ          | SCREW 7/32X32 L=7.0                    |
| 22 | 34021            | **                    | 1         | 連結ロッド                 | ROCK SHAFT CRANK CONNECTION            |
| 23 | 34022            | **                    | 2         | 連結ロッド調節ねじ             | ADJUSTING SCREW 9/64X40                |
| 24 | 10728            | **                    | 1         | 連結ロッド油芯               | OIL WICK                               |
| 25 | 25602            | **                    | 1         | 連結                    | ROCK SHAFT CRANK                       |
| 26 | 25603            | **                    | 1         | 連結締めねじ                | PINCH SCREW 1/4X24                     |
| 27 | 34023            | **                    | 1         | 連結ロッド 小 段ねじ           | HINGE SCREW 9/32X28                    |
| 28 | 8105             | **                    | 1         | 連結ロッド 小 段ねじナット        | NUT 9/32X28                            |
| 29 | 15019            | **                    | 1         | 送り竿後だるま               | FEED ROCK SHAFT CRANK                  |
| 30 | 10754            | **                    | 1         | 送り竿後だるま締めねじ           | PINCH SCREW 6.75X24 L=16.0             |
| 31 | 34024            | **                    | 1         | 連結ロッド 大 段ねじ           | HINGE SCREW 5/16X28                    |
| 32 | 34026            | **                    | 1         | 送り調節パイプ               | FEED ROCK SHAFT CRANK PIPE             |
| 33 | 34025            | **                    | 1         | 連結ロッド 大 段ねじワッシャー      | WASHER                                 |
| 34 | 50155            | **                    | 1         | 連結ロッド 大 段ねじナット        | NUT                                    |
| 35 | 10778            | **                    | 1         | 油芯                    | OIL WICK                               |
| 36 | 10779            | **                    | 1         | 油芯押え割ピン               | CLIP                                   |

大弓、押え棒スプリング  
KNEE LIFTER LIFTING LEVER, PRESSER BAR SPRING

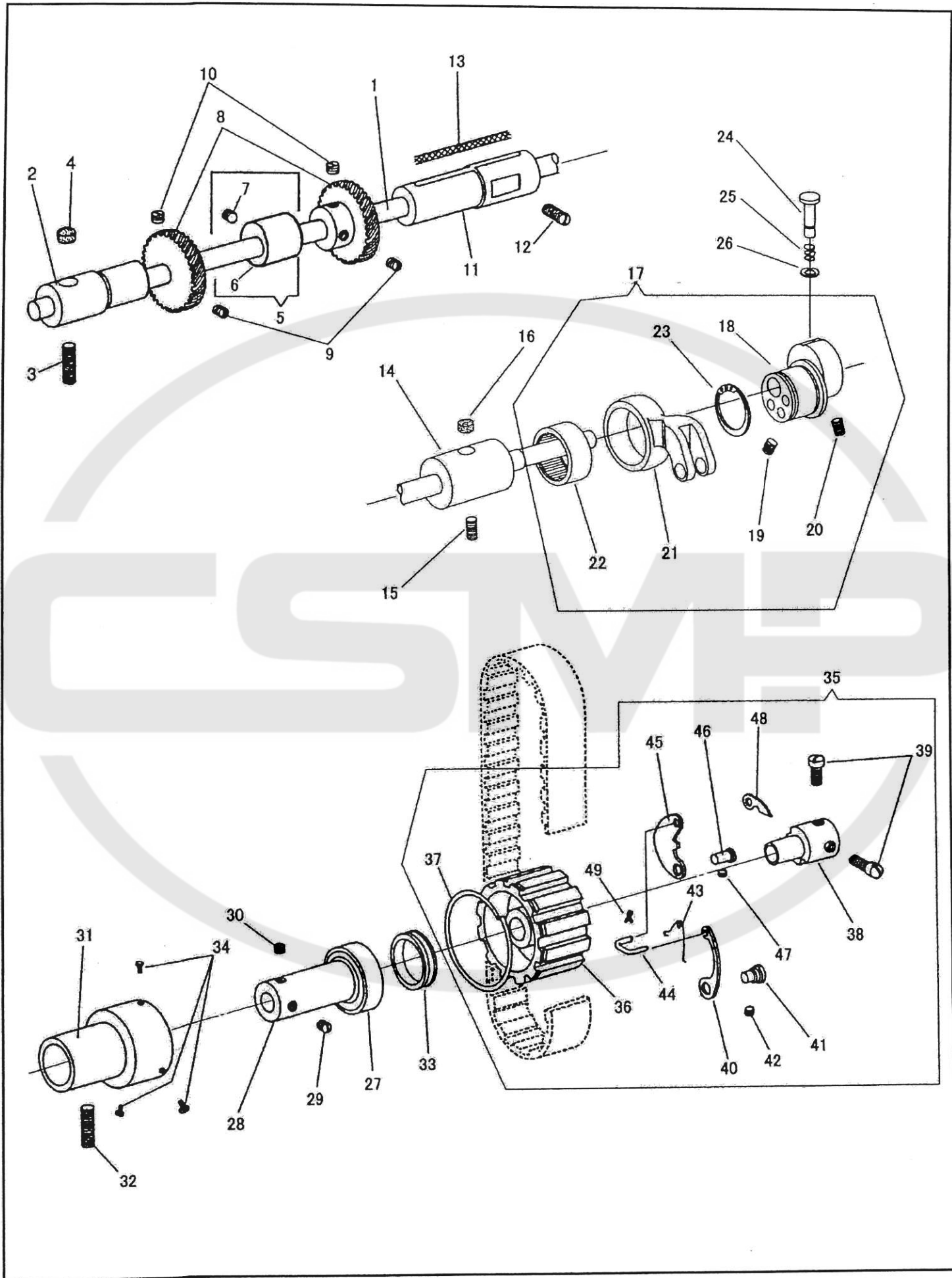


大弓、押え棒スプリング

KNEE LIFTER LIFTING LEVER, PRESSER BAR SPRING

| No | 部品番号<br>PARTS No | -28BL-3<br>-28BL/TA-3 | 員数<br>QTY | 品名         | DESCRIPTION                       |
|----|------------------|-----------------------|-----------|------------|-----------------------------------|
| 1  | 40907            | * *                   | 1         | 大弓         | KNEE LIFTER LIFTING LEVER         |
| 2  | 25604            | * *                   | 1         | 大弓取付ねじ軸    | KNEE LIFTER LIFTING LEVER BRACKET |
| 3  | 25605            | * *                   | 1         | 大弓止めねじ     | HINGE SCREW 1/4X28                |
| 4  | 13059            | * *                   | 1         | 弓ばね        | SPRING                            |
| 5  | 25223            | * *                   | 1         | 弓ばね止めねじ    | SCREW 1/4X28                      |
| 6  | 25675            | * *                   | 1         | くさり (フック付) | CHAIN WITH HOOK                   |
| 7  | 18649            | * *                   | 1         | 筒ねじ        | THUMB SCREW 1/2X28                |
| 8  | 18650            | * *                   | 1         | 筒ねじナット     | NUT 1/2X28                        |
| 9  | 18648-A          | * *                   | 1         | 押え棒スプリング   | PRESSER BAR SPRING                |

下軸、下ベルトプーリー、送りカム  
 HOOK DRIVING SHAFT, SAFETY CLUTCH PULLEY, FEED DRIVING ECCENTRIC



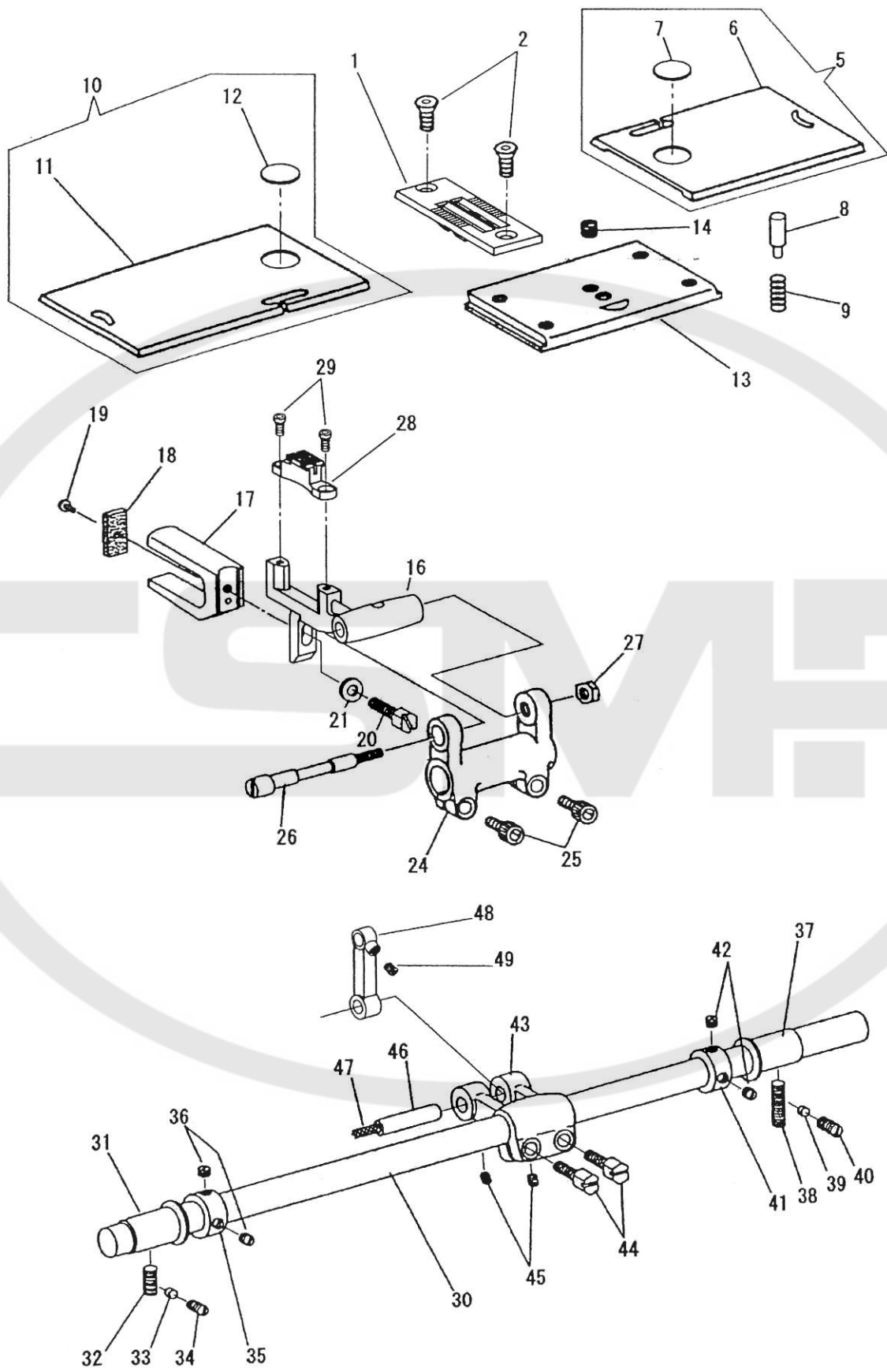
下軸、下ベルトプーリー、送りカム

HOOK DRIVING SHAFT, SAFETY CLUTCH PULLEY, FEED DRIVING ECCENTRIC

| No | 部品番号<br>PARTS No | -28BL-3 | -28BL/TA-3 | 員数<br>QTY | 品名               | DESCRIPTION                               |
|----|------------------|---------|------------|-----------|------------------|---|
| 1  | 34102            | *       | *          | 1         | 下軸               | HOOK DRIVING SHAFT                        |
| 2  | 25647            | *       | *          | 1         | 下軸メタル (前)        | HOOK DRIVING SHAFT BUSHING (FRONT)        |
| 3  | 25170            | *       | *          | 1         | 下軸メタル (前) 止めねじ   | SET SCREW 17/64X32 L=20.0                 |
| 4  | 11080            | *       | *          | 1         | 下軸メタル (前) フェルト   | OILING FELT                               |
| 5  | 10637C           | *       | *          | 1         | 送り上下カム (組、ねじ付)   | FEED LIFTING CAM COMP.                    |
| 6  | 10637            | *       | *          | 1         | 送り上下カム           | FEED LIFTING CAM                          |
| 7  | 10658            | *       | *          | 1         | 送り上下カム止めねじ       | SET SCREW 1/4X32 L=5.5                    |
| 8  | 25239            | *       | *          | 2         | 大ギヤ              | HOOK DRIVING GEAR                         |
| 9  | 25641            | *       | *          | 2         | 大ギヤ位置決めねじ        | POSITIONING SCREW 1/4X40 L=5.5            |
| 10 | 25642            | *       | *          | 2         | 大ギヤ止めねじ          | SET SCREW 1/4X40 L=4.5                    |
| 11 | 25652            | *       | *          | 1         | 下軸メタル (中間)       | HOOK DRIVING SHAFT BUSHING (MIDDLE)       |
| 12 | 25287            | *       | *          | 1         | 下軸メタル (中間) 止めねじ  | SET SCREW 17/64X32 L=14.0                 |
| 13 | 10729            | *       | *          | 1         | 下軸メタル (中間) 油芯    | OIL FELT                                  |
| 14 | 34016            | *       | *          | 1         | 下軸中間メタル (右)      | HOOK DRIVING SHAFT BUSHING (MIDDLE, BACK) |
| 15 | 25287            | *       | *          | 1         | 下軸中間メタル (右) 止めねじ | SET SCREW 17/64X32 L=14.0                 |
| 16 | 11080            | *       | *          | 1         | 下軸中間メタル (右) フェルト | OIL FELT                                  |
| 17 | 34309C           | *       | *          | 1         | 送りカム・ロッド (組)     | FEED DRIVING ECCENTRIC COMP.              |
| 18 | 34310            | *       | *          | 1         | 送りカム             | FEED DRIVING ECCENTRIC                    |
| 19 | 141146           | *       | *          | 1         | 送りカム位置決めねじ       | POSITIONING SCREW 1/4X28 L=6.7            |
| 20 | 140409           | *       | *          | 1         | 送りカム止めねじ         | SET SCREW 1/4X28 L=9.4                    |
| 21 | 34309            | *       | *          | 1         | 送りロッド            | FEED DRIVING ECCENTRIC CONNECTION         |
| 22 | 34311            | *       | *          | 1         | 送りカムベアリング        | FEED DRIVING ECCENTRIC NEEDLE BEARING     |
| 23 | 34312            | *       | *          | 1         | 送りカム止め輪          | RETAINING RING                            |
| 24 | 34313-A          | *       | *          | 1         | 押しボタン (径 小)      | PUSH BUTTON                               |
| 25 | 10673            | *       | *          | 1         | 押しボタン スプリング      | SPRING                                    |
| 26 | 31094            | *       | *          | 1         | 押しボタン 止め輪        | RETAINING RING                            |
| 27 | 10567            | *       | *          | 1         | 下軸ベアリング          | HOOK SHAFT BALL BEARING                   |
| 28 | 25620            | *       | *          | 1         | 下軸ベアリングカラー       | HOOK SHAFT BALL BEARING COLLAR            |
| 29 | 25621            | *       | *          | 1         | 下軸ベアリングカラー位置決めねじ | POSITIONING SCREW 1/4X32 L=5.5            |
| 30 | 25622            | *       | *          | 1         | 下軸ベアリングカラー止めねじ   | SET SCREW 1/4X32 L=5.5                    |
| 31 | 25623            | *       | *          | 1         | 下軸ベアリングケース       | HOOK SHAFT BALL BEARING ADAPTER           |
| 32 | 25287            | *       | *          | 1         | 下軸ベアリングケース止めねじ   | SET SCREW 17/64X32 L=14.0                 |
| 33 | 10608            | *       | *          | 1         | 溝付きリング           | BALL BEARING RETAINING WASHER             |
| 34 | 25315            | *       | *          | 3         | 溝付きリング止めねじ       | SCREW 9/64X40                             |
| 35 | 25624C           | *       | *          | 1         | 下ベルトプーリー (組)     | SAFETY CLUTCH PULLEY COMP.                |
| 36 | 25624            | *       | *          | 1         | 下ベルトプーリー         | SAFETY CLUTCH PULLEY                      |
| 37 | 25625            | *       | *          | 1         | 下ベルトプーリーリング      | PULLEY SPRING FLANGE                      |
| 38 | 10611            | *       | *          | 1         | 下ベルトプーリー芯棒       | SAFETY CLUTCH COLLAR                      |
| 39 | 10612            | *       | *          | 2         | 下ベルトプーリー芯棒止めねじ   | SAFETY CLUTCH COLLAR SCREW 1/4X32 L=10.5  |
| 40 | 10615            | *       | *          | 1         | 下ベルトプーリー板ばね      | SAFETY CLUTCH LOCKING LEVER SPRING        |
| 41 | 10614            | *       | *          | 1         | 下ベルトプーリー段ピン      | HINGE PIN                                 |
| 42 | 10581            | *       | *          | 1         | 下ベルトプーリー段ピン止めねじ  | SET SCREW 7/32X32 L=7.0                   |
| 43 | 10619            | *       | *          | 1         | 下ベルトプーリースプリング    | SAFETY CLUTCH THROW-IN LATCH SPRING       |
| 44 | 25626            | *       | *          | 1         | 下ベルトプーリー小連結      | SAFETY CLUTCH RATCHET CONNECTING LINK     |
| 45 | 10616            | *       | *          | 1         | 下ベルトプーリー掛金       | SAFETY CLUTCH LOCKING LEVER               |
| 46 | 10613            | *       | *          | 1         | 下ベルトプーリー掛金ピン     | HINGE STUD                                |
| 47 | 10581            | *       | *          | 1         | 下ベルトプーリー掛金ピン止めねじ | SET SCREW 7/32X32 L=7.0                   |
| 48 | 10617            | *       | *          | 1         | 下ベルトプーリー小爪       | SAFETY CLUTCH RATCHET                     |
| 49 | 10620            | *       | *          | 1         | 下ベルトプーリー割ピン      | SAFETY CLUTCH THROW-IN LATCH PIN          |



針板、送り土台、送り軸  
THROAT PLATE, FEED BAR, FEED DRIVING ROCK SHAFT

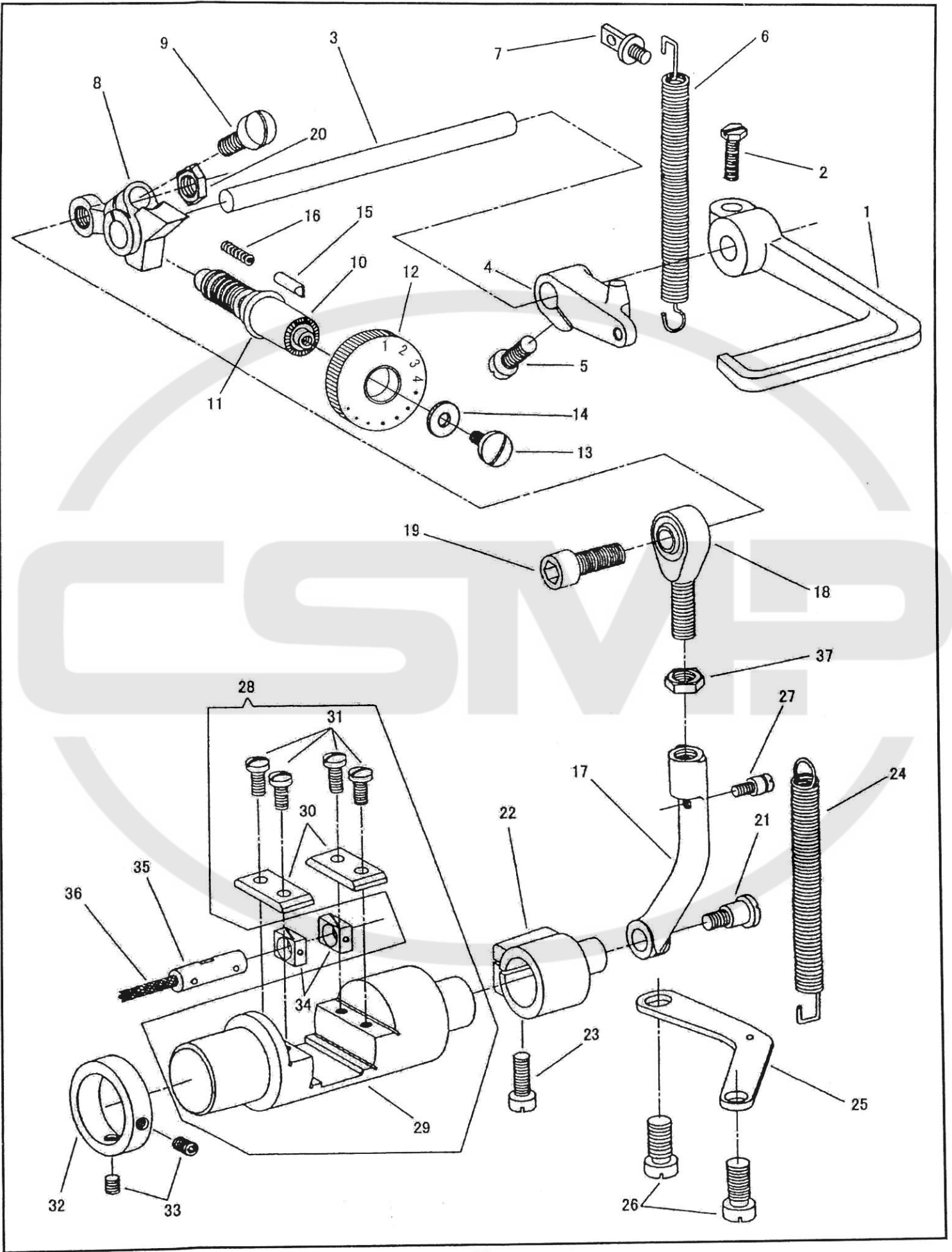


針板、送り土台、送り軸

THROAT PLATE, FEED BAR, FEED DRIVING ROCK SHAFT

| No | 部品番号<br>PARTS No | -288L-3 | -288L/TA-3 | 員数<br>QTY | 品名                     | DESCRIPTION                             |
|----|------------------|---------|------------|-----------|------------------------|---|
| 1  | 40210-04         | *       | -          | 1         | 針板 (1/4") (標準)         | THROAT PLATE (1/4") (Std.)              |
| 1  | 40258-04         | -       | *          | 1         | 針板 (1/4") (標準)         | THROAT PLATE (1/4") (Std.)              |
| 2  | 40152-A          | *       | *          | 2         | 針板止めねじ                 | THROAT PLATE SCREW M4X0.7 L=6.5         |
| 5  | 10061-WC         | *       | -          | 1         | 角板 (右) (1/4") (組) (標準) | BED SLIDE (RIGHT) (1/4") COMP. (Std.)   |
| 5  | 10061-AC         | -       | *          | 1         | 角板 (右) (1/4") (組) (標準) | BED SLIDE (RIGHT) (1/4") COMP. (Std.)   |
| 6  | 10061-W          | *       | -          | 1         | 角板 (右) (1/4") (標準)     | BED SLIDE (RIGHT) (1/4") (BODY) (Std.)  |
| 6  | 10061-WA         | -       | *          | 1         | 角板 (右) (1/4") (標準)     | BED SLIDE (RIGHT) (1/4") (BODY) (Std.)  |
| 7  | BS07320          | *       | *          | 1         | 角板 (右) のぞき窓            | BED SLIDE (RIGHT) WINDOW                |
| 8  | 10667            | *       | *          | 1         | 角板 (右) ピン              | BED SLIDE (RIGHT) PIN                   |
| 9  | 10668            | *       | *          | 1         | 角板 (右) スプリング           | BED SLIDE (RIGHT) SPRING                |
| 10 | 10042-WC         | *       | -          | 1         | 角板 (左) (1/4") (組) (標準) | BED SLIDE (LEFT) (1/4") COMP. (Std.)    |
| 10 | 10042-AC         | -       | *          | 1         | 角板 (左) (1/4") (組) (標準) | BED SLIDE (LEFT) (1/4") COMP. (Std.)    |
| 11 | 10042-W          | *       | -          | 1         | 角板 (左) (1/4") (標準)     | BED SLIDE (LEFT) (1/4") (Std.)          |
| 11 | 10042-WA         | -       | *          | 1         | 角板 (左) (1/4") (標準)     | BED SLIDE (LEFT) (1/4") (Std.)          |
| 12 | BS07320          | *       | *          | 1         | 角板 (左) のぞき窓            | BED SLIDE (LEFT) WINDOW                 |
| 13 | 11166C           | *       | *          | 1         | 差し板 (組)                | BED SLIDE (FRONT) COMP.                 |
| 14 | 13085            | *       | *          | 1         | 差し板止めねじ                | SCREW 13/64X32 L=4.8                    |
| 16 | 40151            | *       | *          | 1         | 送り土台                   | FEED BAR                                |
| 17 | 10595            | *       | *          | 1         | コの字                    | FEED LIFTING ECCENTRIC FORK             |
| 18 | 10596            | *       | *          | 1         | コの字フェルト                | OILING FELT                             |
| 19 | 10597            | *       | *          | 1         | コの字フェルト止めねじ            | SCREW 1/8X40 L=3.3                      |
| 20 | 70129            | *       | *          | 1         | コの字止めねじ                | FORK SCREW 7/32X32 L=15.0               |
| 21 | 10599            | *       | *          | 1         | コの字ワッシャー               | WASHER                                  |
| 24 | 16704            | *       | *          | 1         | 送り腕                    | FEED DRIVING ROCK FRAME                 |
| 25 | 18065            | *       | *          | 2         | 送り腕締めねじ                | PINCH SCREW M5X0.8 L=14.0               |
| 26 | 16705            | *       | *          | 1         | 送り土台ピンねじ               | FEED BAR HINGE SCREW                    |
| 27 | 16706            | *       | *          | 1         | 送り土台ピンねじナット            | NUT 1/4X28                              |
| 28 | 40220-04         | *       | -          | 1         | 送り歯 (1/4") (標準)        | FEED DOG (1/4") (Std.)                  |
| 28 | 40259-04         | -       | *          | 1         | 送り歯 (1/4") (標準)        | FEED DOG (1/4") (Std.)                  |
| 29 | 60540            | *       | *          | 2         | 送り歯止めねじ                | FEED DOG SCREW M4X0.7 L=8.0             |
| 30 | 11888            | *       | *          | 1         | 送り軸                    | FEED DRIVING ROCK SHAFT                 |
| 31 | 25286            | *       | *          | 1         | 送り軸メタル (前)             | FEED DRIVING ROCK SHAFT BUSHING (FRONT) |
| 32 | 25287            | *       | *          | 1         | 送り軸メタル (前) 止めねじ        | SET SCREW 17/64X32 L=14.0               |
| 33 | 11068            | *       | *          | 1         | ライナー                   | LINER                                   |
| 34 | 25163            | *       | *          | 1         | ライナー止めねじ               | LINER SET SCREW 17/64X32                |
| 35 | 25291            | *       | *          | 1         | 送り軸カラー (前)             | FEED DRIVING ROCK SHAFT COLLAR (FRONT)  |
| 36 | 25156            | *       | *          | 2         | 送り軸カラー (前) 止めねじ        | SET SCREW 1/4X32 L=4.0                  |
| 37 | 25628            | *       | *          | 1         | 送り軸メタル (後)             | FEED DRIVING ROCK SHAFT BUSHING (BACK)  |
| 38 | 25170            | *       | *          | 1         | 送り軸メタル (後) 止めねじ        | SET SCREW 17/64X32                      |
| 39 | 11068            | *       | *          | 1         | ライナー                   | LINER                                   |
| 40 | 25163            | *       | *          | 1         | ライナー止めねじ               | LINER SET SCREW 17/64X32                |
| 41 | 25291            | *       | *          | 1         | 送り軸カラー (後)             | FEED DRIVING ROCK SHAFT COLLAR (BACK)   |
| 42 | 25156            | *       | *          | 2         | 送り軸カラー (後) 止めねじ        | SET SCREW 1/4X32 L=4.0                  |
| 43 | 16708            | *       | *          | 1         | 送り軸前だるま                | FEED DRIVING ROCK SHAFT CRANK           |
| 44 | 19420            | *       | *          | 2         | 送り軸前だるま締めねじ            | PINCH SCREW 1/4X28 L=16.0               |
| 45 | 11953            | *       | *          | 2         | 送り軸前だるまピン止めねじ          | SET SCREW 7/32X32 L=5.5                 |
| 46 | 11962            | *       | *          | 1         | 送り軸前だるまピン              | FEED DRIVING ROCK SHAFT CRANK PIN       |
| 47 | 11954            | *       | *          | 1         | 送り軸前だるまピン油芯            | OILING WICK                             |
| 48 | 34010            | *       | *          | 1         | バック連結                  | FEED ROCK SHAFT DRIVING LINK            |
| 49 | 11953            | *       | *          | 1         | バック連結ピン止めねじ            | SET SCREW 7/32X32 L=5.5                 |

バックレバー、送り調節機構  
 FEED REVERSE LEVER, FEED REGULATING MECHANISM



バックレバー、送り調節機構

FEED REVERSE LEVER, FEED REGULATING MECHANISM

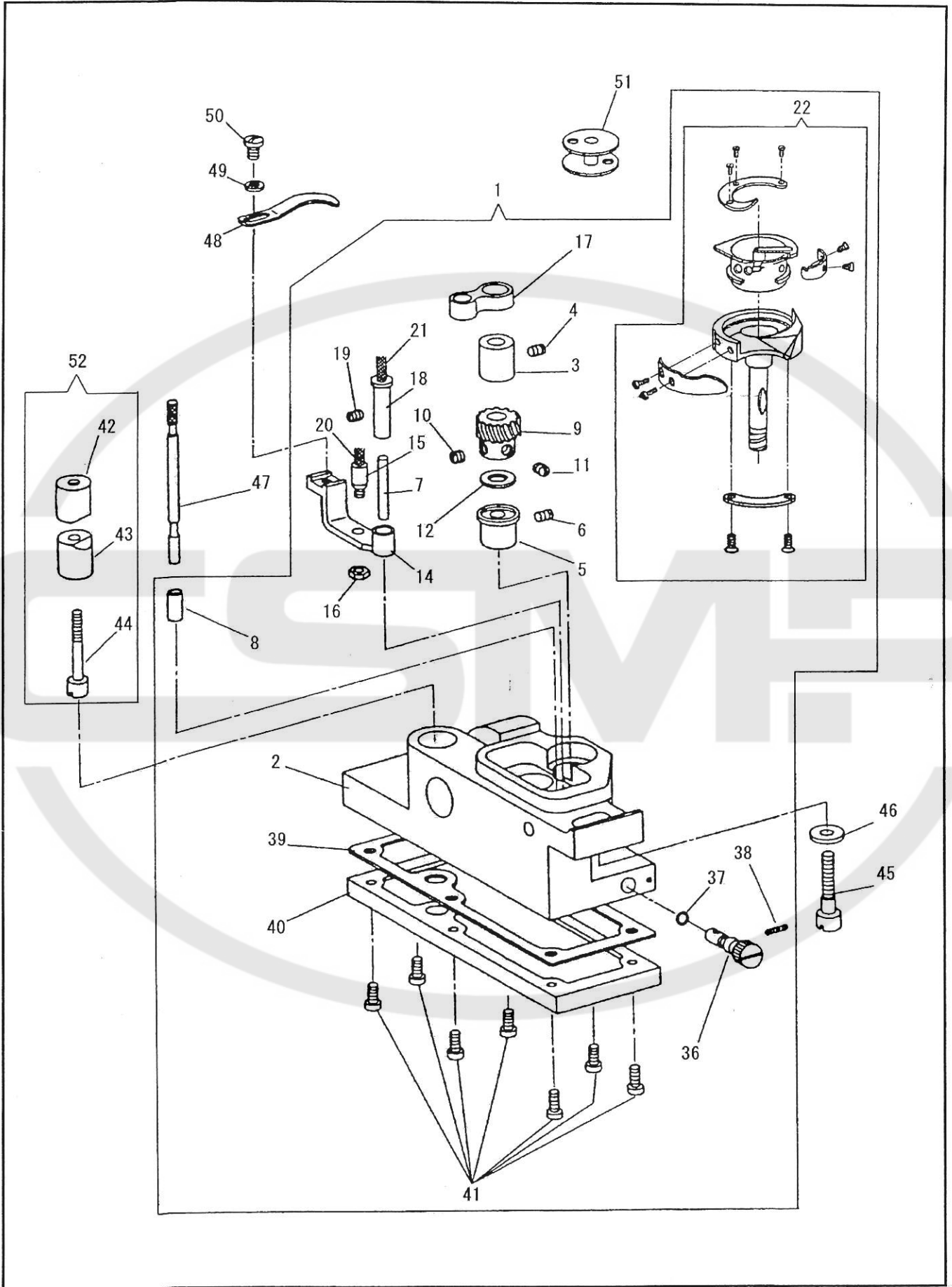
| No | 部品番号<br>PARTS No | -288L-3 | -288L/TA-3 | 員数<br>QTY | 品名                 | DESCRIPTION                              |
|----|------------------|---------|------------|-----------|--------------------|--|
| 1  | 34523            | *       | *          | 1         | バックレバー             | FEED REVERSE LEVER                       |
| 2  | 10845            | *       | *          | 1         | バックレバー締めねじ         | PINCH SCREW 15/64X28 L=18.0              |
| 3  | 40109            | *       | *          | 1         | バックレバー軸            | FEED REVERSE SHAFT                       |
| 4  | 30618            | *       | *          | 1         | バックレバー軸だるま         | FEED REVERSE LEVER STOPPER               |
| 5  | 1365             | *       | *          | 1         | バックレバー軸だるま締めねじ     | PINCH SCREW 15/64X28 L=16.0              |
| 6  | 34019            | *       | *          | 1         | バックレバー軸だるまスプリング    | FEED REVERSE LEVER SPRING                |
| 7  | 17059            | *       | *          | 1         | バックレバー軸だるまスプリングフック | FEED REVERSE LEVER SPRING HOOK           |
| 8  | 25606            | *       | *          | 1         | 送り調節               | FEED REGULATOR                           |
| 9  | 25607            | *       | *          | 1         | 送り調節締めねじ           | FEED REGULATOR PINCH SCREW 1/4X24        |
| 10 | 34028            | *       | *          | 1         | 送り調節ねじ             | FEED REGULATING SCREW                    |
| 11 | 18420            | *       | *          | 1         | 送り調節ねじ Oリング        | O-RING                                   |
| 12 | 40139            | *       | *          | 1         | 送り調節ダイヤル           | FEED REGULATING DIAL                     |
| 13 | 19522            | *       | *          | 1         | 送り調節ダイヤル止めねじ       | FEED REGULATING DIAL SCREW               |
| 14 | B142746          | *       | *          | 1         | 送り調節ダイヤル止めねじワッシャー  | FEED REGULATING DIAL SCREW WASHER        |
| 15 | 40120            | *       | *          | 1         | 送り調節ダイヤルピン         | FEED REGULATING DIAL LOCK PIN            |
| 16 | 15729            | *       | *          | 1         | 送り調節ダイヤルピンスプリング    | FEED REGULATING DIAL LOCK PIN SPRING     |
| 17 | 34033            | *       | *          | 1         | バック連結ロッド           | FEED REGULATING ROD                      |
| 18 | 11409            | *       | *          | 1         | バック連結ロッド ボールジョイント  | BALL JOINT                               |
| 19 | 35034            | *       | *          | 1         | ボールジョイントねじ         | BALL JOINT SCREW M6X1 L=20.0             |
| 20 | 11412            | *       | *          | 1         | ボールジョイントねじナット      | NUT                                      |
| 21 | 25608            | *       | *          | 1         | バック連結ロッド 段ねじ       | FEED REGULATING ROD HINGE SCREW          |
| 22 | 25609            | *       | *          | 1         | バック連結だるま           | FEED ROCK SHAFT DRIVING FRAME LEVER      |
| 23 | 1365             | *       | *          | 1         | バック連結だるま締めねじ       | PINCH SCREW 15/64X28 L=16.0              |
| 24 | 34040            | *       | *          | 1         | バック スプリング          | FEED REGULATING ROD SPRING               |
| 25 | 34044            | *       | *          | 1         | バック スプリング掛板        | FEED REGULATING ROD SPRING BRACKET       |
| 26 | 15060            | *       | *          | 2         | バック スプリング掛板止めねじ    | SCREW 5/16X24 L=16.0                     |
| 27 | 34035            | *       | *          | 1         | バック スプリング フック      | FEED REGULATING ROD SPRING HOOK          |
| 28 | 25610C           | *       | *          | 1         | バックシリンダー (組)       | FEED ROCK SHAFT DRIVING FRAME COMP.      |
| 29 | 25610            | *       | *          | 1         | バックシリンダー           | FEED ROCK SHAFT DRIVING FRAME            |
| 30 | 25611            | *       | *          | 2         | バック角玉案内板           | SLIDE BLOCK GUIDE                        |
| 31 | 25612            | *       | *          | 4         | バック角玉案内板止めねじ       | SLIDE BLOCK GUIDE SCREW 11/64X40         |
| 32 | 34006            | *       | *          | 1         | バックシリンダー カラー       | FEED ROCK SHAFT DRIVING FRAME COLLAR     |
| 33 | 11953            | *       | *          | 2         | バックシリンダー カラー止めねじ   | SET SCREW 7/32X32 L=5.5                  |
| 34 | 34012            | *       | *          | 2         | バック角玉              | FEED ROCK SHAFT DRIVING SLIDE BLOCK      |
| 35 | 34011            | *       | *          | 1         | バック連結ピン            | FEED ROCK SHAFT DRIVING SLIDE BLOCK STUD |
| 36 | 11954            | *       | *          | 1         | バック連結ピン 油芯         | OILING WICK                              |
| 37 | 11412            | *       | *          | 1         | ボールジョイントナット        | NUT                                      |



かま土台 (右)、かま  
HOOK SADDLE (RIGHT), HOOK

| No | 部品番号<br>PARTS No | -28BL-3 | -28BL/TA-3 | 員数<br>QTY | 品名                | DESCRIPTION                                |
|----|------------------|---------|------------|-----------|-------------------|--|
| 1  | 25644            | *       | -          | 1         | かま土台 (右) (組)      | HOOK SADDLE (RIGHT) COMP.                  |
| 1  | 25660-TA         | -       | *          | 1         | かま土台 (右) (組)      | HOOK SADDLE (RIGHT) COMP.                  |
| 2  | 25643            | *       | *          | 1         | かま土台 (右)          | HOOK SADDLE (RIGHT)                        |
| 3  | 15095            | *       | *          | 1         | かま土台メタル (上)       | BUSHING (UPPER)                            |
| 4  | 11953            | *       | *          | 1         | かま土台メタル (上) 止めねじ  | SET SCREW 7/32X32 L=5.5                    |
| 5  | 15096            | *       | *          | 1         | かま土台メタル (下)       | BUSHING (LOWER)                            |
| 6  | 11953            | *       | *          | 1         | かま土台メタル (下) 止めねじ  | SET SCREW 7/32X32 L=5.5                    |
| 7  | 11137            | *       | *          | 1         | オープナー土台ピンパイプ      | PIPE FOR FELT                              |
| 8  | 11131            | *       | *          | 1         | オイルゲージ案内パイプ       | OIL GAUGE GUIDE PIPE                       |
| 9  | 25613            | *       | *          | 1         | 小ギヤ               | HOOK DRIVING PINION (SPIRAL)               |
| 10 | 25641            | *       | *          | 1         | 小ギヤ位置決めねじ         | POSITIONING SCREW 1/4X40 L=5.5             |
| 11 | 25642            | *       | *          | 1         | 小ギヤ止めねじ           | SET SCREW 1/4X40 L=4.5                     |
| 12 | 10644            | *       | *          | 1         | ワッシャー             | WASHER                                     |
| 14 | 25631            | *       | *          | 1         | オープナー土台           | BOBBIN CASE OPENER LEVER                   |
| 15 | 30516            | *       | *          | 1         | めがねピン             | BOBBIN CASE OPENER LEVER LINK DRIVING STUD |
| 16 | 10652            | *       | *          | 1         | めがねピンナット          | NUT  |
| 17 | 15051            | *       | *          | 1         | かま連結めがね           | BOBBIN CASE OPENER LEVER LINK              |
| 18 | 15050            | *       | *          | 1         | オープナー土台ピン         | BOBBIN CASE OPENER LEVER HINGE STUD        |
| 19 | 10573            | *       | *          | 1         | オープナー土台ピン止めねじ     | SET SCREW 7/32X32 L=11.0                   |
| 20 | 10727            | *       | *          | 1         | めがねピンフェルト         | FELT                                       |
| 21 | 10727            | *       | *          | 1         | オープナー土台ピンフェルト     | BOBBIN CASE OPENER LEVER HINGE STUD FELT   |
| 22 | 34110            | *       | -          | 1         | かま (組)            | HOOK & BOBBIN CASE COMP.                   |
| 22 | 34041-A          | -       | *          | 1         | かま (組)            | HOOK & BOBBIN CASE COMP.                   |
| 36 | 15093            | *       | *          | 1         | 油調節ダイヤル           | OIL REGULATING SCREW                       |
| 37 | 15094            | *       | *          | 1         | 油調節ダイヤルリング        | O-RING                                     |
| 38 | 10629            | *       | *          | 1         | 油調節ダイヤル止めねじ       | SET SCREW 1/8X40 L=8.0                     |
| 39 | 15092            | *       | *          | 1         | シートパッキン           | PACKING                                    |
| 40 | 15091            | *       | *          | 1         | かま土台油タンク (右)      | OIL RESERVOIR (RIGHT)                      |
| 41 | 15007            | *       | *          | 7         | かま土台油タンク (右) 止めねじ | SCREW 9/64X40 L=10.0                       |
| 42 | 25614            | *       | *          | 1         | かま土台締付けカラー (上)    | PINCH SLEEVE (UPPER)                       |
| 43 | 25615            | *       | *          | 1         | かま土台締付けカラー (下)    | PINCH SLEEVE (LOWER)                       |
| 44 | 25616            | *       | *          | 1         | かま土台締付けカラーねじ      | PINCH SLEEVE SCREW 15/64X28                |
| 45 | 25617            | *       | *          | 1         | かま土台止めねじ          | SCREW 17/64X32                             |
| 46 | 10647            | *       | *          | 1         | かま土台止めねじワッシャー     | WASHER                                     |
| 47 | 25618            | *       | *          | 1         | オイルゲージ            | OIL GAUGE                                  |
| 48 | 30508            | *       | *          | 1         | ボビンケースオープナー       | BOBBIN CASE OPENER                         |
| 49 | 8100             | *       | *          | 1         | ボビンケースオープナー止めねじ   | BOBBIN CASE OPENER SCREW 9/64X40 L=6.5     |
| 50 | 10677            | *       | *          | 1         | 止めねじワッシャー         | WASHER                                     |
| 51 | 15041            | *       | -          | 1         | ボビン               | BOBBIN                                     |
| 51 | 16408            | -       | *          | 1         | ボビン               | BOBBIN                                     |
| 52 | 25614C           | *       | *          | 1         | かま土台カラー (組) ねじ付   | PINCH SLEEVE COMP.                         |

かま土台 (左)、かま  
HOOK SADDLE (LEFT), HOOK

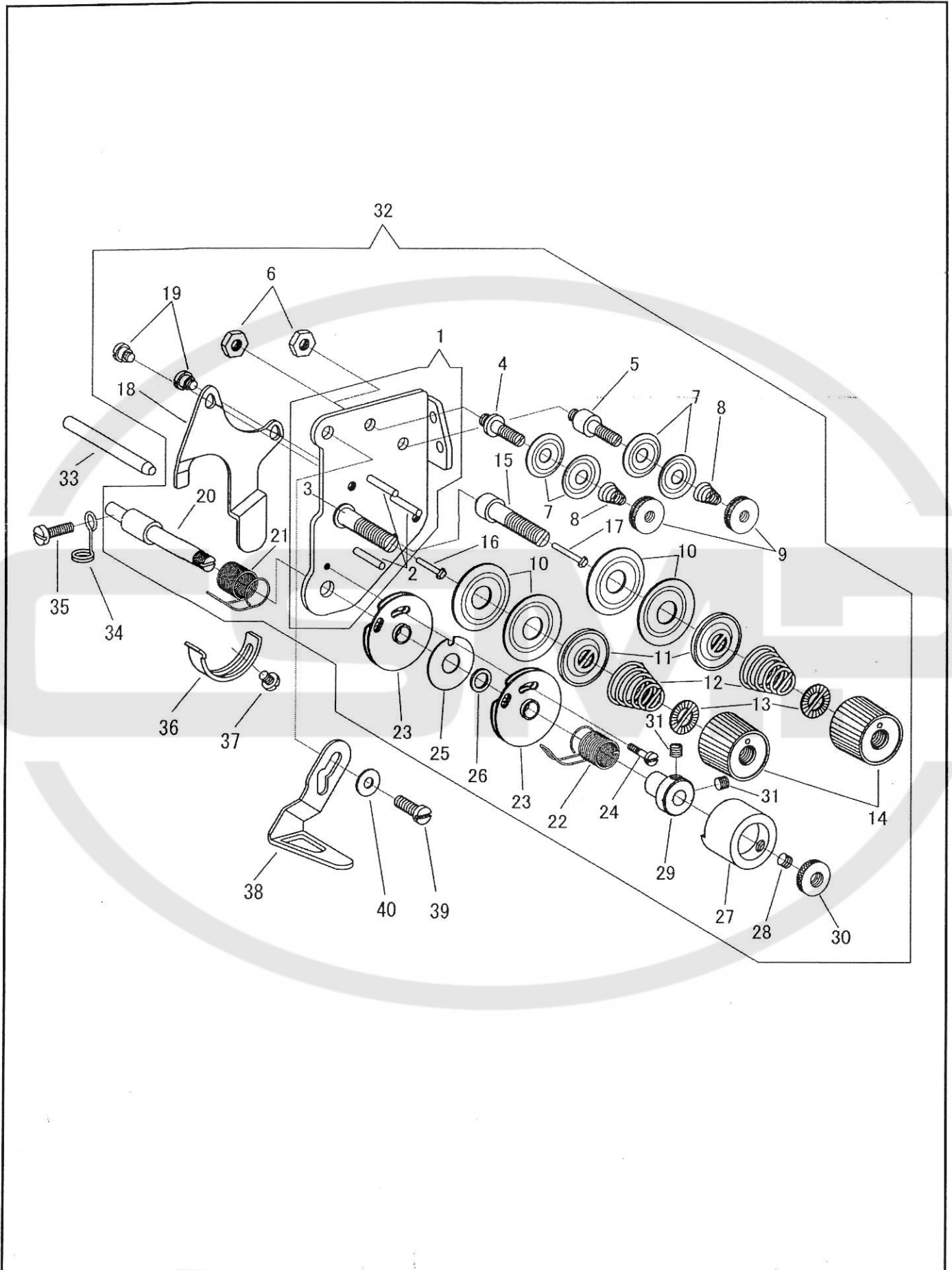


かま土台 (左)、かま  
HOOK SADDLE (LEFT), HOOK

| No | 部品番号<br>PARTS No | -28BL-3<br>-28BL/TA-3 | 員数<br>QTY | 品名                | DESCRIPTION                                |
|----|------------------|-----------------------|-----------|-------------------|--|
| 1  | 25646            | * -                   | 1         | かま土台 (左) (組)      | HOOK SADDLE (LEFT) COMP.                   |
| 1  | 25646-TA         | - *                   | 1         | かま土台 (左) (組)      | HOOK SADDLE (LEFT) COMP.                   |
| 2  | 25645            | * *                   | 1         | かま土台 (左)          | HOOK SADDLE (LEFT)                         |
| 3  | 15095            | * *                   | 1         | かま土台メタル (上)       | BUSHING (UPPER)                            |
| 4  | 11953            | * *                   | 1         | かま土台メタル (上) 止めねじ  | SET SCREW 7/32X32 L=5.5                    |
| 5  | 15096            | * *                   | 1         | かま土台メタル (下)       | BUSHING (LOWER)                            |
| 6  | 11953            | * *                   | 1         | かま土台メタル (下) 止めねじ  | SET SCREW 7/32X32 L=5.5                    |
| 7  | 11137            | * *                   | 1         | オープナー土台ピンパイプ      | PIPE FOR FELT                              |
| 8  | 11131            | * *                   | 1         | オイルゲージ案内パイプ       | OIL GAUGE GUIDE PIPE                       |
| 9  | 25613            | * *                   | 1         | 小ギヤ               | HOOK DRIVING PINION (SPIRAL)               |
| 10 | 25641            | * *                   | 1         | 小ギヤ位置決めねじ         | POSITIONING SCREW 1/4X40 L=5.5             |
| 11 | 25642            | * *                   | 1         | 小ギヤ止めねじ           | SET SCREW 1/4X40 L=4.5                     |
| 12 | 10644            | * *                   | 1         | ワッシャー             | WASHER                                     |
| 14 | 25631            | * *                   | 1         | オープナー土台           | BOBBIN CASE OPENER LEVER                   |
| 15 | 30516            | * *                   | 1         | めがねピン             | BOBBIN CASE OPENER LEVER LINK DRIVING STUD |
| 16 | 10652            | * *                   | 1         | めがねピンナット          | NUT  |
| 17 | 15051            | * *                   | 1         | かま連結めがね           | BOBBIN CASE OPENER LEVER LINK              |
| 18 | 15050            | * *                   | 1         | オープナー土台ピン         | BOBBIN CASE OPENER LEVER HINGE STUD        |
| 19 | 10573            | * *                   | 1         | オープナー土台ピン止めねじ     | SET SCREW 7/32X32 L=11.0                   |
| 20 | 10727            | * *                   | 1         | めがねピンフェルト         | FELT                                       |
| 21 | 10727            | * *                   | 1         | オープナー土台ピンフェルト     | BOBBIN CASE OPENER LEVER HINGE STUD FELT   |
| 22 | 34110            | * -                   | 1         | かま (組)            | HOOK & BOBBIN CASE COMP.                   |
| 22 | 34041-A          | - *                   | 1         | かま (組)            | HOOK & BOBBIN CASE COMP.                   |
| 36 | 15093            | * *                   | 1         | 油調節ダイヤル           | OIL REGULATING SCREW                       |
| 37 | 15094            | * *                   | 1         | 油調節ダイヤルリング        | O-RING                                     |
| 38 | 10629            | * *                   | 1         | 油調節ダイヤル止めねじ       | SET SCREW 1/8X40 L=8.0                     |
| 39 | 15092            | * *                   | 1         | シートパッキン           | PACKING                                    |
| 40 | 15521            | * *                   | 1         | かま土台油タンク (左)      | OIL RESERVOIR (LEFT)                       |
| 41 | 15007            | * *                   | 7         | かま土台油タンク (左) 止めねじ | SCREW 9/64X40 L=10.0                       |
| 42 | 25614            | * *                   | 1         | かま土台締付けカラー (上)    | PINCH SLEEVE (UPPER)                       |
| 43 | 25615            | * *                   | 1         | かま土台締付けカラー (下)    | PINCH SLEEVE (LOWER)                       |
| 44 | 25616            | * *                   | 1         | かま土台締付けカラーねじ      | PINCH SLEEVE SCREW 15/64X28                |
| 45 | 25617            | * *                   | 1         | かま土台止めねじ          | SCREW 17/64X32                             |
| 46 | 10647            | * *                   | 1         | かま土台止めねじワッシャー     | WASHER                                     |
| 47 | 25618            | * *                   | 1         | オイルゲージ            | OIL GAUGE                                  |
| 48 | 30508            | * *                   | 1         | ボビンケースオープナー       | BOBBIN CASE OPENER                         |
| 49 | 8100             | * *                   | 1         | ボビンケースオープナー止めねじ   | BOBBIN CASE OPENER SCREW 9/64X40 L=6.5     |
| 50 | 10677            | * *                   | 1         | 止めねじワッシャー         | WASHER                                     |
| 51 | 15041            | * -                   | 1         | ボビン               | BOBBIN                                     |
| 51 | 16408            | - *                   | 1         | ボビン               | BOBBIN                                     |
| 52 | 25614C           | * *                   | 1         | かま土台カラー (組) ねじ付   | PINCH SLEEVE COMP.                         |



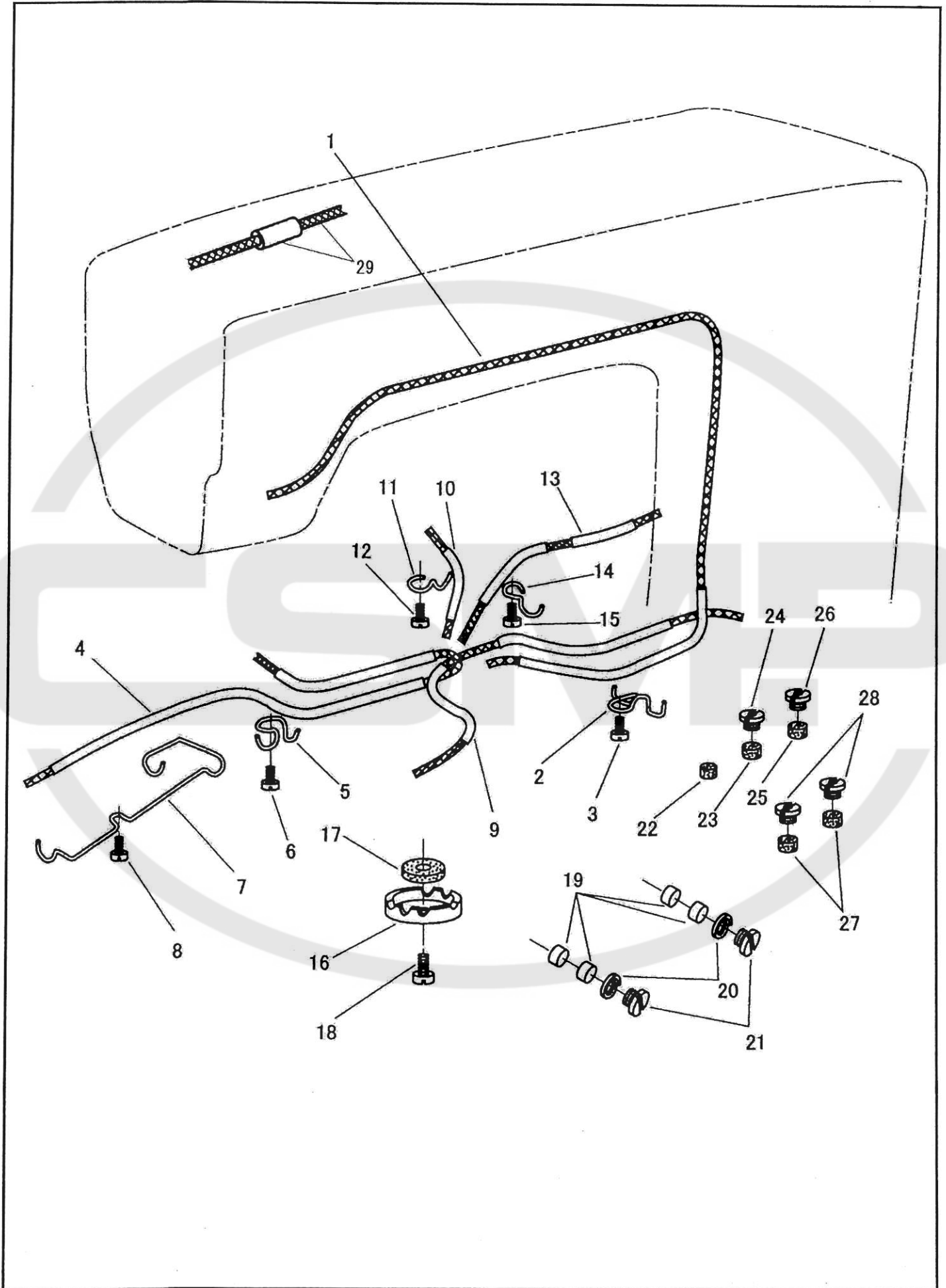
調子板  
TENSION BRACKET



調子板  
TENSION BRACKET

| No | 部品番号<br>PARTS No | -28BL-3<br>-28BL/TA-3 | 員数<br>QTY | 品名             | DESCRIPTION                            |
|----|------------------|-----------------------|-----------|----------------|--|
| 1  | 40431            | **                    | 1         | 調子板            | TENSION BRACKET                        |
| 2  | B158768          | **                    | 3         | 調子板ピン          | TENSION BRACKET PIN                    |
| 3  | 40431-02         | **                    | 1         | 糸調子棒           | TENSION STUD                           |
| 4  | 30011            | **                    | 1         | 第一調子棒(A)       | TENSION STUD (FIRST, A)                |
| 5  | 31012            | **                    | 1         | 第一調子棒(B)       | TENSION STUD (FIRST, B)                |
| 6  | 10652            | **                    | 2         | 第一調子棒ナット       | TENSION STUD (FIRST) NUT               |
| 7  | 20224            | **                    | 4         | 第一調子皿          | TENSION DISC (FIRST)                   |
| 8  | 20226-01         | **                    | 2         | 渦巻スプリング        | TENSION SPRING                         |
| 9  | 20225            | **                    | 2         | 第一調子ローレット      | TENSION THUMB NUT (FIRST)              |
| 10 | B145446          | **                    | 4         | 糸調子皿           | TENSION DISC                           |
| 11 | B159805          | **                    | 2         | 糸調子皿押え         | TENSION DISC PRESSER                   |
| 12 | BS07490          | **                    | 2         | 渦巻スプリング        | TENSION SPRING                         |
| 13 | 28206            | **                    | 2         | ローレットストッパー     | REGULATING THUMB NUT WASHER            |
| 14 | B149566          | **                    | 2         | ローレットナット       | REGULATING THUMB NUT                   |
| 15 | 40451            | **                    | 1         | 糸調子棒           | TENSION STUD                           |
| 16 | 60148            | **                    | 1         | 糸ゆるめ段ピン(短)     | TENSION RELEASING PIN (SHORT)          |
| 17 | 40452-01         | **                    | 1         | 糸ゆるめ段ピン(長)     | TENSION RELEASING PIN (LONG)           |
| 18 | 40434            | **                    | 1         | 糸ゆるめ板          | TENSION RELEASING PLATE                |
| 19 | 19422            | **                    | 2         | 糸ゆるめ板段ねじ       | HINGE SCREW 9/64X40                    |
| 20 | 40463            | **                    | 1         | 糸引スプリング軸       | THREAD CONTROLLER STUD                 |
| 21 | 10689            | **                    | 1         | 糸引スプリング        | THREAD CONTROLLER SPRING               |
| 22 | 16411            | **                    | 1         | 糸引スプリング(前)     | THREAD CONTROLLER SPRING (FRONT)       |
| 23 | 10694            | **                    | 2         | 二重皿            | THREAD CONTROLLER DISC                 |
| 24 | 40462            | **                    | 1         | 二重皿止めねじ        | SCREW 3/32X56 L=13.2                   |
| 25 | 16413            | **                    | 1         | 二重皿ワッシャー<大>    | WASHER (LARGE)                         |
| 26 | 16414            | **                    | 1         | 二重皿ワッシャー<小>    | WASHER (SMALL)                         |
| 27 | 16419            | **                    | 1         | スプリングカバー       | THREAD CONTROLLER SPRING (FRONT) COVER |
| 28 | 8103             | **                    | 1         | スプリングカバー止めねじ   | SCREW 11/64X40 L=3.5                   |
| 29 | 16418            | **                    | 1         | スプリング調節カラー     | THREAD CONTROLLER STUD COLLAR          |
| 30 | 19534            | **                    | 1         | ローレットナット       | THUMB NUT 7/32X32                      |
| 31 | 8103             | **                    | 2         | スプリング調節カラー止めねじ | SCREW 11/64X40 L=3.5                   |
| 32 | 40452C           | **                    | 1         | 調子板(組)         | TENSION BRACKET COMP.                  |
| 33 | 10720            | **                    | 1         | 糸ゆるめピン(長)      | TENSION RELEASING PLATE ROD            |
| 34 | 4221             | **                    | 1         | 油芯押え           | OIL WICK RETAINER                      |
| 35 | 6604             | **                    | 1         | 油芯押え止めねじ       | SCREW 9/64X40 L=12.0                   |
| 36 | 10690            | **                    | 1         | 糸引スプリング受け      | THREAD CONTROLLER SPRING STOPPER       |
| 37 | 8100             | **                    | 1         | 糸引スプリング受けねじ    | SCREW 9/64X40 L=6.5                    |
| 38 | 34042-TA         | **                    | 1         | 糸調子糸掛          | THREAD GUIDE                           |
| 39 | 10545            | **                    | 1         | 大糸掛止めねじ        | SCREW 11/64X32 L=14.0                  |
| 40 | 11142            | **                    | 1         | 大糸掛止めねじワッシャー   | WASHER                                 |

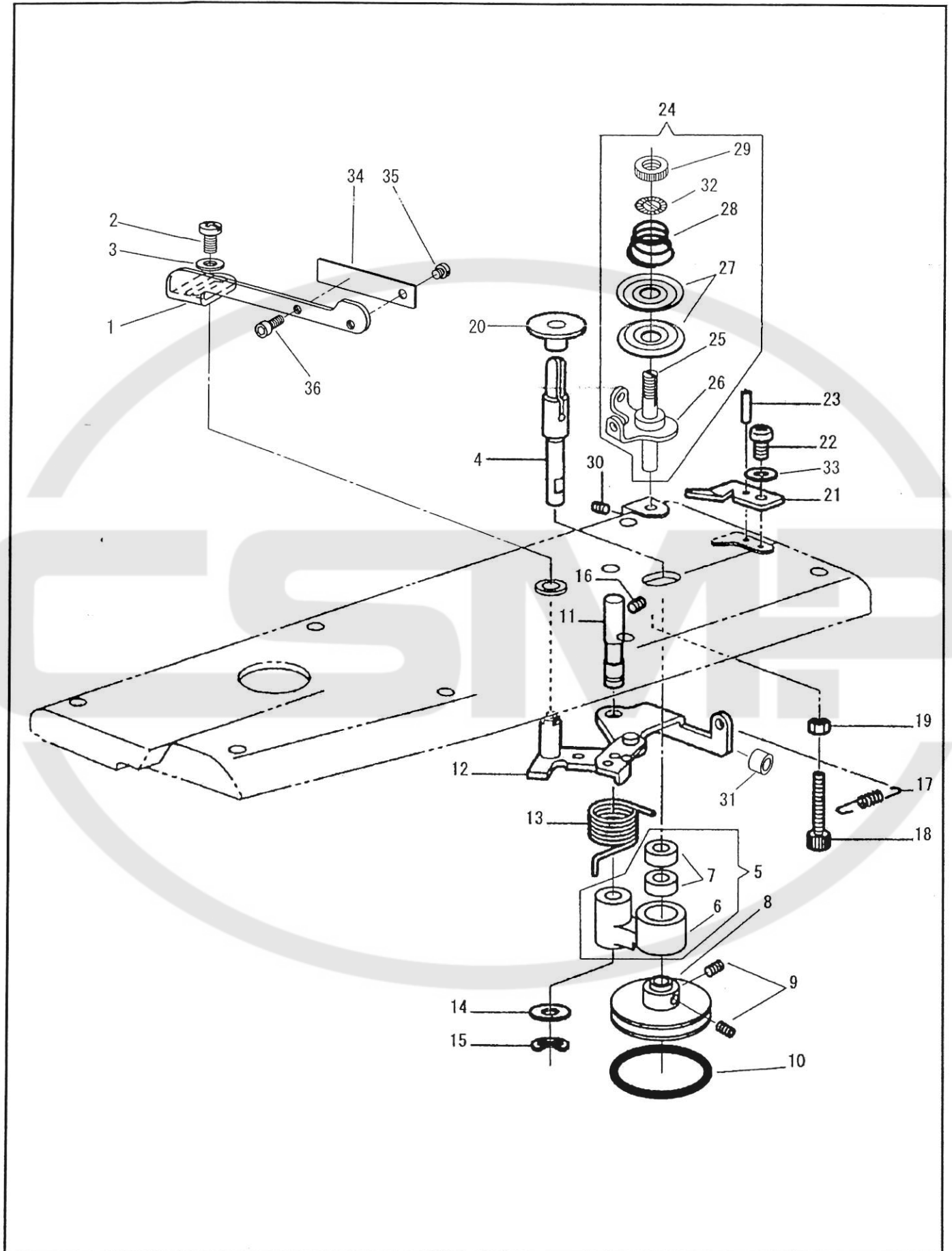
潤滑  
LUBRICATION



潤滑  
LUBRICATION

| No | 部品番号<br>PARTS No | -28BL-3 | -28BL/TA-3 | 員数<br>QTY | 品名                       | DESCRIPTION                 |
|----|------------------|---------|------------|-----------|--------------------------|-----------------------------|
| 1  | 30210C           | *       | *          | 1         | ビニールチューブ(組)(7-ム立胴用)      | OIL TUBE & OIL WICK         |
| 2  | 31129            | *       | *          | 1         | 押え                       | RETAINER                    |
| 3  | 6333             | *       | *          | 1         | 押え止めねじ                   | SCREW 9/64X40 L=6.5         |
| 4  | 34107C           | *       | *          | 1         | ビニールチューブ(組)(下軸前/中間メタル用)  | OIL TUBE & OIL WICK         |
| 5  | 31129            | *       | *          | 1         | 押え                       | RETAINER                    |
| 6  | 6333             | *       | *          | 1         | 押え止めねじ                   | SCREW 9/64X40 L=6.5         |
| 7  | 15508            | *       | *          | 1         | 押え                       | RETAINER                    |
| 8  | 6333             | *       | *          | 1         | 押え止めねじ                   | SCREW 9/64X40 L=6.5         |
| 9  | 30212C           | *       | *          | 1         | ビニールチューブ(組)(送り軸メタル用)     | OIL TUBE & OIL WICK         |
| 10 | 34045C           | *       | *          | 1         | ビニールチューブ(組)(下軸中間メタル(右)用) | OIL TUBE & OIL WICK         |
| 11 | 15087            | *       | *          | 1         | 押え                       | RETAINER                    |
| 12 | 6333             | *       | *          | 1         | 押え止めねじ                   | SCREW 9/64X40 L=6.5         |
| 13 | 40135C           | *       | *          | 1         | ビニールチューブ(組)(バックシリンダー用)   | OIL TUBE & OIL WICK         |
| 14 | 15087            | *       | *          | 1         | 押え                       | RETAINER                    |
| 15 | 6333             | *       | *          | 1         | 押え止めねじ                   | SCREW 9/64X40 L=6.5         |
| 16 | 14907            | *       | *          | 1         | ベッド油タンク                  | BED OIL TUBE CLAMP          |
| 17 | 11106            | *       | *          | 1         | ベッド油タンクフェルト              | OIL FELT                    |
| 18 | 11108            | *       | *          | 1         | ベッド油タンク止めねじ              | SCREW 1/4X32 L=13.0         |
| 19 | 11069            | *       | *          | 4         | 送り軸メタルフェルト               | OIL FELT (FOR BUSHING)      |
| 20 | 11071            | *       | *          | 2         | 送り軸メタル油栓パッキン             | PACKING                     |
| 21 | 11070            | *       | *          | 2         | 送り軸メタル油栓                 | OIL STOP SCREW 7/16X28      |
| 22 | 11080            | *       | *          | 1         | 下軸メタル(前)フェルト             | OIL FELT                    |
| 23 | 11069            | *       | *          | 1         | 下軸メタル(中間)フェルト            | OIL FELT                    |
| 24 | 11085            | *       | *          | 1         | 下軸メタル(中間)フェルト油栓          | OIL STOP SCREW 7/16X28      |
| 25 | 11069            | *       | *          | 1         | 下軸メタル(中間-右)フェルト          | OIL FELT                    |
| 26 | 11085            | *       | *          | 1         | 下軸メタル(中間-右)フェルト油栓        | OIL STOP SCREW 7/16X28      |
| 27 | 11069            | *       | *          | 2         | バックシリンダーフェルト             | OIL FELT                    |
| 28 | 11085            | *       | *          | 2         | バックシリンダーフェルト油栓           | OIL STOP SCREW 7/16X28      |
| 29 | 15034C           | *       | *          | 1         | ビニールチューブ油芯(組)            | OIL TUBE AND OIL WICK COMP. |

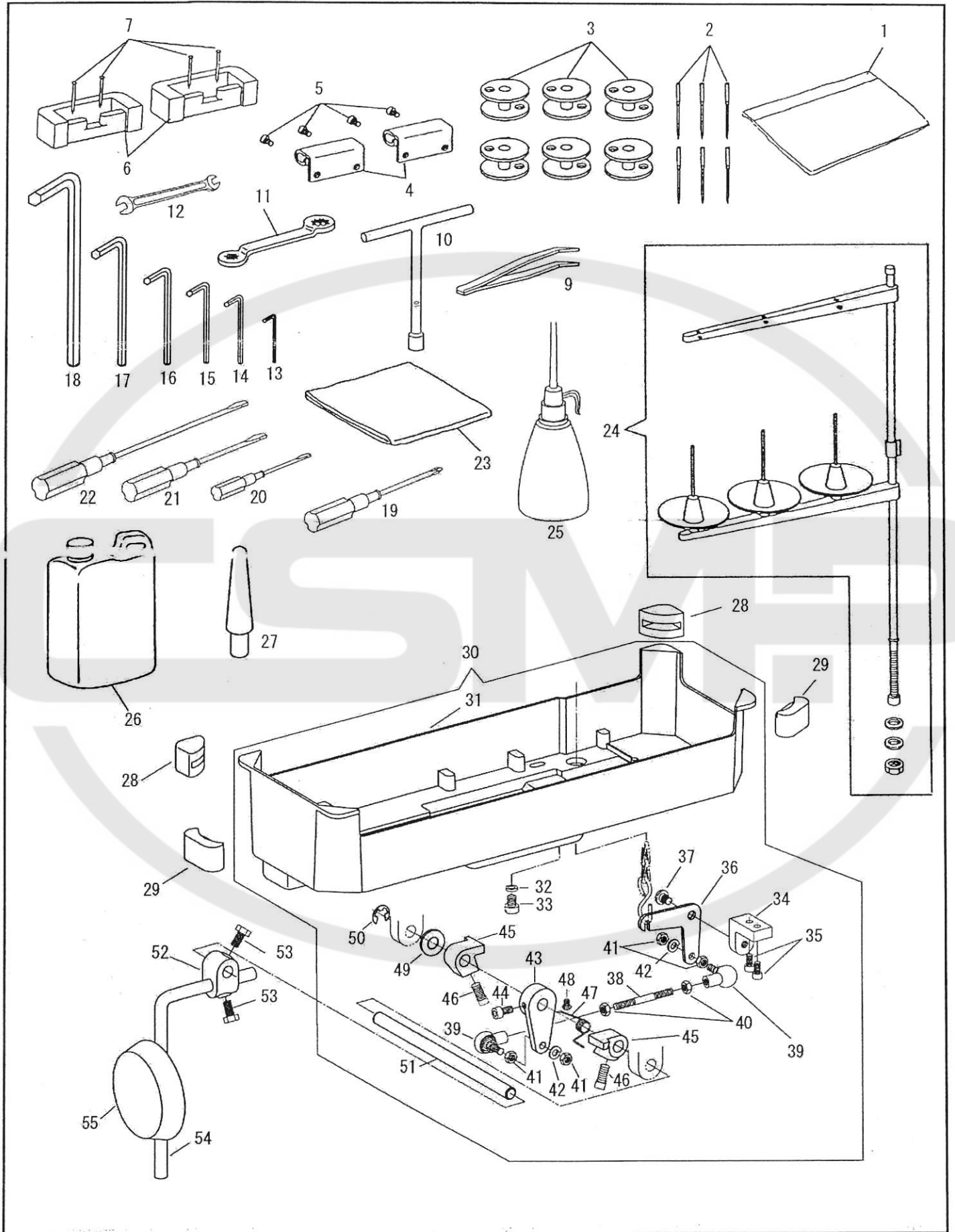
糸巻き  
BOBBIN WINDER



糸巻き  
BOBBIN WINDER

| No | 部品番号<br>PARTS No | -28BL-3<br>-28BL/TA-3 | 員数<br>QTY | 品名              | DESCRIPTION                             |
|----|------------------|-----------------------|-----------|-----------------|---|
| 1  | 60571            | **                    | 1         | 糸巻きレバー          | BOBBIN WINDER LEVER                     |
| 2  | B062400          | **                    | 1         | 糸巻きレバー止めねじ      | SCREW M4X0.7 L=8.0                      |
| 3  | B026040          | **                    | 1         | 糸巻きレバー止めねじワッシャー | WASHER                                  |
| 4  | 40126            | **                    | 1         | 糸巻き軸            | BOBBIN WINDER SHAFT                     |
| 5  | 40125C           | **                    | 1         | 糸巻き腕(組)         | BOBBIN WINDER SHAFT BUSHING COMP.       |
| 6  | 40125            | **                    | 1         | 糸巻き腕            | BOBBIN WINDER SHAFT BUSHING             |
| 7  | 40131            | **                    | 2         | 糸巻き腕ベアリング       | BALL BEARING                            |
| 8  | 40124            | **                    | 1         | 糸巻き車            | BOBBIN WINDER SHAFT FRICTION WHEEL      |
| 9  | B012400          | **                    | 2         | 糸巻き車止めねじ        | SET SCREW M4X0.7 L=6.0                  |
| 10 | 40129            | **                    | 1         | 糸巻きゴム輪          | BOBBIN WINDER SHAFT FRICTION WHEEL RING |
| 11 | 40127            | **                    | 1         | 糸巻き腕軸           | BOBBIN WINDER SHAFT BUSHING SHAFT       |
| 12 | BS25413          | **                    | 1         | 糸巻きレバー軸(組)      | BOBBIN WINDER SHAFT BUSHING BRACKET     |
| 13 | 40128            | **                    | 1         | 糸巻きバネ           | BOBBIN WINDER SPRING                    |
| 14 | B025080          | **                    | 1         | 糸巻き腕軸ワッシャー      | WASHER                                  |
| 15 | B048060          | **                    | 1         | 糸巻き腕軸止め輪        | RETAINING RING                          |
| 16 | BS23651          | **                    | 1         | 糸巻き腕軸止めねじ       | SET SCREW M6X0.75 L=6.0                 |
| 17 | 40137            | **                    | 1         | 糸巻き戻しバネ         | SPRING                                  |
| 18 | 25632            | **                    | 1         | 糸巻きストッパーねじ      | BOBBIN WINDER STOPPER M5X0.8 L=30.0     |
| 19 | 4135             | **                    | 1         | 糸巻きストッパーナット     | NUT                                     |
| 20 | BS51262          | **                    | 1         | ほこりよけ板          | BOBBIN WINDER DUST GUARD                |
| 21 | BS25478          | **                    | 1         | 糸切りメス           | KNIFE                                   |
| 22 | 25633            | **                    | 1         | 糸切りメス止めねじ       | SCREW                                   |
| 23 | 35994            | **                    | 1         | 糸切りメスピン         | PIN                                     |
| 24 | BS38736          | **                    | 1         | 糸巻き調子(組)        | BOBBIN WINDER TENSION COMP.             |
| 25 | BS38738          | **                    | 1         | 糸巻き調子棒          | BOBBIN WINDER TENSION STUD              |
| 26 | BS38737          | **                    | 1         | 糸巻き調子糸案内        | BOBBIN WINDER TENSION THREAD GUIDE      |
| 27 | B145446          | **                    | 2         | 糸巻き調子皿          | BOBBIN WINDER TENSION DISC              |
| 28 | 10693            | **                    | 1         | 糸巻き調子バネ         | BOBBIN WINDER TENSION SPRING            |
| 29 | B108265          | **                    | 1         | 糸巻き調子ナット        | THUMB NUT                               |
| 30 | 37229            | **                    | 1         | 糸巻き調子止めねじ       | SET SCREW M4X0.7 L=5.0                  |
| 31 | 40138            | **                    | 1         | 糸巻きクッションゴム      | RUBBER                                  |
| 32 | 28206            | **                    | 1         | ローレットストッパー      | THUMB NUT WASHER                        |
| 33 | 11142            | **                    | 1         | 糸切りメスワッシャー      | WASHER                                  |
| 34 | 40132            | **                    | 1         | 糸巻き調節板バネ        | ADJUSTING FLAT SPRING                   |
| 35 | 37532            | **                    | 1         | 糸巻き調節板バネ止めねじ    | SCREW M3X0.5 L=3.0                      |
| 36 | 31017            | **                    | 1         | 糸巻き調節ねじ         | SCREW M3X0.5 L=8.0                      |

付属品 1  
ACCESSORIES 1

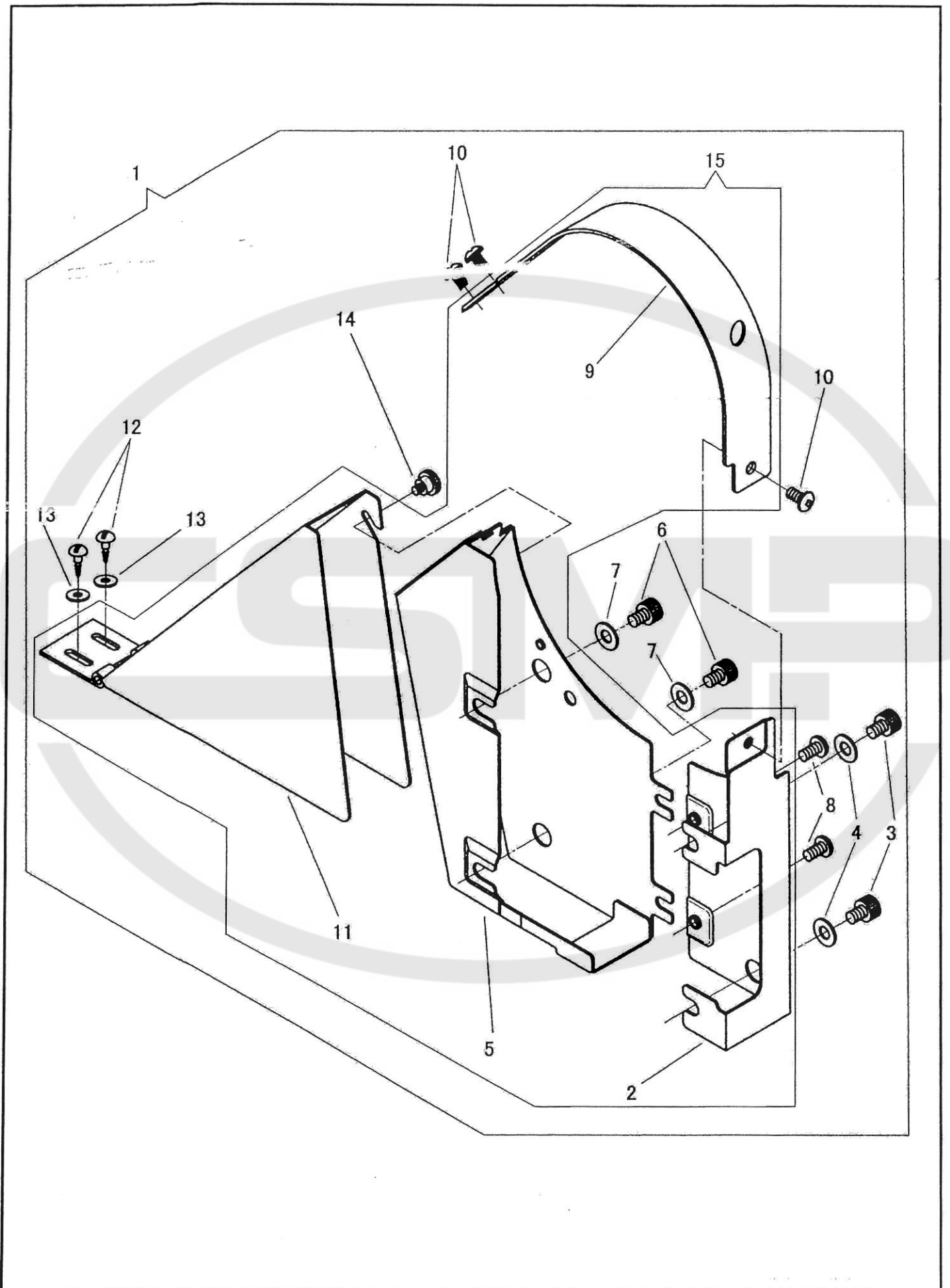


付属品 1  
ACCESSORIES 1

| No | 部品番号<br>PARTS No | -288L-3<br>-288L/TA-3 | 員数<br>QTY | 品名               | DESCRIPTION                       |
|----|------------------|-----------------------|-----------|------------------|-----------------------------------|
| 1  | 25634            | * *                   | 1         | 補用品袋             | ACCESSORIES PACK                  |
| 2  | N0122            | * -                   | 6         | 針 DPX17 #22      | NEEDLE DPX17 #22                  |
| 2  | N0124            | - *                   | 6         | 針 DPX17 #24      | NEEDLE DPX17 #24                  |
| 3  | 15041            | * -                   | 6         | ボビン              | BOBBIN                            |
| 3  | 16408            | - *                   | 6         | ボビン              | BOBBIN                            |
| 4  | 11169-A          | * * *                 | 2         | ミシンヒンジ           | MACHINE HINGE CONNECTION          |
| 5  | 25636            | * * *                 | 4         | ミシンヒンジ止めねじ       | SCREW 5/16X28                     |
| 6  | 25635            | * * *                 | 2         | ミシンヒンジ受け         | MACHINE HINGE CONNECTION CUSHION  |
| 7  | 6055             | * * *                 | 4         | 釘                | NAIL                              |
| 9  | 11196            | * * *                 | 1         | ピンセット            | TWEEZERS                          |
| 10 | 40142            | * * *                 | 1         | T形ボックスレンチ 10X150 | T BOX WRENCH 10X150               |
| 11 | 19462            | * * *                 | 1         | メガネレンチ 10X11     | DOUBLE HEAD WRENCH 10X11          |
| 12 | 19461            | * * *                 | 1         | スパナ (6X7 mm)     | SPANNER 6X7 mm                    |
| 13 | 10747            | * * *                 | 1         | 六角レンチ (1/16 インチ) | WRENCH ( 1/16" )                  |
| 14 | 19456            | * * *                 | 1         | 六角レンチ (2 ミリ)     | WRENCH ( 2 mm )                   |
| 15 | 19457-A          | * * *                 | 1         | 六角レンチ (2.5 ミリ)   | WRENCH ( 2.5 mm )                 |
| 16 | 19458            | * * *                 | 1         | 六角レンチ (3 ミリ)     | WRENCH ( 3 mm )                   |
| 17 | 19459            | * * *                 | 1         | 六角レンチ (4 ミリ)     | WRENCH ( 4 mm )                   |
| 18 | 19460            | * * *                 | 1         | 六角レンチ (5 ミリ)     | WRENCH ( 5 mm )                   |
| 19 | 19473            | * * *                 | 1         | 十字ドライバー          | SCREW DRIVER (GROSS TYPE)         |
| 20 | 8121             | * * *                 | 1         | ドライバー (小)        | SCREW DRIVER (SMALL)              |
| 21 | 8120             | * * *                 | 1         | ドライバー (中)        | SCREW DRIVER (MIDDLE)             |
| 22 | 8118             | * * *                 | 1         | ドライバー (大)        | SCREW DRIVER (LARGE)              |
| 23 | 8124             | * * *                 | 1         | ミシンカバー           | MACHINE COVER                     |
| 24 | 35254            | * * *                 | 1         | 糸立てセット           | THREAD UNWINDER COMP.             |
| 25 | 8125             | * * *                 | 1         | 油差し              | OILER                             |
| 26 | 11193            | * * *                 | 1         | 油                | OIL                               |
| 27 | 40397            | * * *                 | 1         | 頭部受け棒 (短)        | HEAD REST (SHORT)                 |
| 28 | 34795            | * * *                 | 2         | コーナー受け (A)       | RUBBER CUSHION (A)                |
| 29 | 36416            | * * *                 | 2         | コーナー受け (B)       | RUBBER CUSHION (B)                |
| 30 | 25676C           | * * *                 | 1         | 油受け (組)          | DRIP PAN COMP.                    |
| 31 | 25676            | * * *                 | 1         | 油受け              | DRIP PAN                          |
| 32 | B081007          | * * *                 | 1         | 油栓Oリング           | O-RING                            |
| 33 | B140518          | * * *                 | 1         | 油栓               | DRAIN SCREW                       |
| 34 | 25672            | * * *                 | 1         | 膝上げテコ土台          | KNEE LIFTER LEVER BASE            |
| 35 | 30601            | * * *                 | 2         | 膝上げテコ土台止ねじ       | SCREW M5X0.8 L=10.0               |
| 36 | 25671            | * * *                 | 1         | 膝上げテコ            | KNEE LIFTER LEVER                 |
| 37 | 19403            | * * *                 | 1         | 膝上げテコ段ねじ         | HINGE SCREW 1/4X28 L=6.9          |
| 38 | 25674            | * * *                 | 1         | 連結棒              | JOINT CONNECTING ROD              |
| 39 | 25677            | * * *                 | 2         | ジョイント            | JOINT                             |
| 40 | 11412            | * * *                 | 2         | 連結棒ナット           | NUT M6X1                          |
| 41 | 24681            | * * *                 | 2         | ジョイントナット         | NUT 1/4X28                        |
| 42 | 23309            | * * *                 | 2         | ジョイント座金          | SPRING WASHER 1/4                 |
| 43 | 25673            | * * *                 | 1         | ジョイント連結          | KNEE LIFTER CRANK                 |
| 44 | 28058            | * * *                 | 1         | ジョイント連結止ねじ       | SCREW M6X1 L=12.0                 |
| 45 | 19464-08A        | * * *                 | 2         | 膝上げストッパー         | KNEE LIFTER STOPPER               |
| 46 | 19464-05A        | * * *                 | 2         | 膝上げストッパー止ねじ      | KNEE LIFTER STOPPER SCREW M8X1.25 |
| 47 | 34800            | * * *                 | 1         | 膝上げ戻しバネ          | SPRING                            |
| 48 | 37288            | * * *                 | 1         | 膝上げ戻しバネ止ねじ       | SCREW M4X0.7 L=6.0                |
| 49 | 36426            | * * *                 | 1         | スペーサー            | SPACER (t=0.1)                    |
| 50 | 34802            | * * *                 | 1         | 膝上げ芯棒止め輪         | RETAINING RING                    |
| 51 | 34798            | * * *                 | 1         | 膝上げ芯棒            | KNEE LIFTER ROCK SHAFT            |
| 52 | 34797            | * * *                 | 1         | 膝上げだるま           | KNEE LIFTER ROCK SHAFT HUB        |
| 53 | 37313            | * * *                 | 1         | 膝上げだるま止めねじ       | SCREW 5/16X18 L=16.0              |
| 54 | 37314            | * * *                 | 1         | 膝上げ立て軸           | KNEE LIFTER ROCK LEVER            |
| 55 | 37318C           | * * *                 | 1         | 膝当てパット (組)       | KNEE LIFTER KNEE PLATE COMP.      |



付属品 2  
ACCESSORIES 2



付属品 2  
ACCESSORIES 2

| No | 部品番号<br>PARTS No | -28BL-3 | -28BL/TA-3 | 員数<br>QTY | 品名               | DESCRIPTION        |
|----|------------------|---------|------------|-----------|------------------|--------------------|
| 1  | 40112C           | *       | *          | 1         | ベルトガード (大組)      | BELT GUARD COMP.   |
| 2  | 40112-01         | *       | *          | 1         | ベルトガード (A)       | BELT GUARD (A)     |
| 3  | 28138            | *       | *          | 2         | ベルトガード (A) 止めねじ  | SCREW M6X1 L=10.0  |
| 4  | 10599            | *       | *          | 2         | 止めねじワッシャー        | WASHER             |
| 5  | 40112-02         | *       | *          | 1         | ベルトガード (B)       | BELT GUARD (B)     |
| 6  | 28138            | *       | *          | 2         | ベルトガード (B) 止めねじ  | SCREW M6X1 L=10.0  |
| 7  | 10599            | *       | *          | 2         | 止めねじワッシャー        | WASHER             |
| 8  | 37288            | *       | *          | 2         | ベルトガード (B) 固定ねじ  | SCREW M4X0.7 L=5.0 |
| 9  | 40112-03         | *       | *          | 1         | ベルトガード (C)       | BELT GUARD (C)     |
| 10 | 37288            | *       | *          | 3         | ベルトガード (C) 止めねじ  | SCREW M4X0.7 L=5.0 |
| 11 | 40112-04         | *       | *          | 1         | ベルトガード (D)       | BELT GUARD (D)     |
| 12 | 15081            | *       | *          | 2         | ベルトガード (D) 木ねじ   | WOOD SCREW         |
| 13 | 11142            | *       | *          | 2         | 木ねじワッシャー         | WASHER             |
| 14 | 11830            | *       | *          | 1         | ベルトガード (D) ツマミねじ | THUMB SCREW        |
| 15 | 40112            | *       | *          | 1         | ベルトガード (組)       | BELT GUARD COMP.   |

ゲージ表

TABLE OF GAUGE PARTS

LSWN-28BL-3

| 針幅<br>GAUGE SIZE | 針株<br>NEEDLE CLAMP<br>COMPLETE |      | 中押え<br>VIBRATING<br>PRESSER FOOT |       | 中押え<br>ねじ付 (組) |       | 外押え<br>LIFTING<br>PRESSER FOOT |          | 針板<br>THROAT PLATE |          | 送り歯<br>FEED DOG |          | 角板 (左) (組)<br>BED SLIDE COMPLETE<br>(LEFT) |  | 角板 (右) (組)<br>BED SLIDE COMPLETE<br>(RIGHT) |  | フィンガード<br>FINGER GUARD |  |
|------------------|--------------------------------|------|----------------------------------|-------|----------------|-------|--------------------------------|----------|--------------------|----------|-----------------|----------|--|--|---|--|------------------------|--|
|                  | inch                           | mm   |                                  |       |                |       |                                |          |                    |          |                 |          |  |  |   |  |                        |  |
| *                | 1/8"                           | 3.2  | 25670-01                         | 10282 | 10282C         | 10182 | 10182                          | 40210-01 | 40220-01           | 10041-WC | 10060-WC        | 10937-01 |  |  |   |  |                        |  |
| *                | 3/16"                          | 4.8  | 25670-02                         | 10283 | 10283C         | 10183 | 10183                          | 40210-02 | 40220-02           | 10042-WC | 10060-WC        | 10937-01 |  |  |   |  |                        |  |
|                  | 1/4"                           | 6.4  | 25670-04                         | 10285 | 10285C         | 10185 | 10185                          | 40210-04 | 40220-04           | 10042-WC | 10061-WC        | 10937-01 |  |  |   |  |                        |  |
|                  | 5/16"                          | 7.9  | 25670-05                         | 10286 | 10286C         | 10186 | 10186                          | 40210-05 | 40220-05           | 10043-WC | 10061-WC        | 10937-02 |  |  |   |  |                        |  |
|                  | 3/8"                           | 9.5  | 25670-06                         | 10287 | 10287C         | 10187 | 10187                          | 40210-06 | 40220-06           | 10044-WC | 10061-WC        | 10937-02 |  |  |   |  |                        |  |
|                  | 1/2"                           | 12.7 | 25670-08                         | 10289 | 10289C         | 10189 | 10189                          | 40210-08 | 40220-08           | 10045-WC | 10062-WC        | 10937-04 |  |  |   |  |                        |  |
| *                | 5/8"                           | 15.9 | 25670-10                         | 10291 | 10291C         | 10191 | 10191                          | 40210-10 | 40220-10           | 10046-WC | 10063-WC        | 10937-06 |  |  |   |  |                        |  |
|                  | 3/4"                           | 19.1 | 25670-11                         | 10292 | 10292C         | 10192 | 10192                          | 40210-11 | 40220-11           | 10047-WC | 10063-WC        | 10937-06 |  |  |   |  |                        |  |

\* 特別注文品 / OPTION AT EXTRA COST

ゲージ表

TABLE OF GAUGE PARTS

LSWN-28BL/TA-3

| 針幅<br>GAUGE SIZE | 針株<br>ねじ付 (組)<br>NEEDLE CLAMP<br>COMPLETE | 中押え<br>VIBRATING<br>PRESSER FOOT | 中押え<br>ねじ付 (組)<br>(COMPLETE) | 外押え<br>LIFTING<br>PRESSER FOOT | 針板<br>THROAT PLATE | 送り歯<br>FEED DOG | 角板(左) (組)<br>BED SLIDE COMPLETE<br>(LEFT) | 角板(右) (組)<br>BED SLIDE COMPLETE<br>(RIGHT) | フィンガーガード<br>FINGER GUARD |
|------------------|---|----------------------------------|------------------------------|--------------------------------|--------------------|-----------------|---|--|--------------------------|
|                  |   |                                  |                              |                                |                    |                 |   |  |                          |
| * 3/16"          | 25670-02                                  | 10283-TA                         | 10283-AC                     | 10183-TA                       | 40258-02           | 40259-02        | 10042-AC                                  | 10060-AC                                   | 10937-01                 |
| 1/4"             | 25670-04                                  | 10285-TA                         | 10285-AC                     | 10185-TA                       | 40258-04           | 40259-04        | 10042-AC                                  | 10061-AC                                   | 10937-01                 |
| 5/16"            | 25670-05                                  | 10286-TA                         | 10286-AC                     | 10186-TA                       | 40258-05           | 40259-05        | 10043-AC                                  | 10061-AC                                   | 10937-02                 |
| 3/8"             | 25670-06                                  | 10287-TA                         | 10287-AC                     | 10187-TA                       | 40258-06           | 40259-06        | 10044-AC                                  | 10061-AC                                   | 10937-02                 |
| 1/2"             | 25670-08                                  | 10289-TA                         | 10289-AC                     | 10189-TA                       | 40258-08           | 40259-08        | 10045-AC                                  | 10062-AC                                   | 10937-04                 |
| 5/8"             | 25670-10                                  | 10291-TA                         | 10291-AC                     | 10191-TA                       | 40258-10           | 40259-10        | 10046-AC                                  | 10063-AC                                   | 10937-06                 |
| 3/4"             | 25670-11                                  | 10292-TA                         | 10292-AC                     | 10192-TA                       | 40258-11           | 40259-11        | 10047-AC                                  | 10063-AC                                   | 10937-06                 |

\* 特別注文品 / OPTION AT EXTRA COST



## SEIKO SEWING MACHINE CO., LTD.

2-13-6 Sakaecho, Funabashi-shi Chiba Prefecture,  
273-0018, Japan

TEL: 81-47-420-3561 (Overseas dept.)

FAX: 81-47-420-3560

E-mail: [export@seiko-sewing.co.jp](mailto:export@seiko-sewing.co.jp)

<http://www.seiko-sewing.co.jp/>

## セイコーミシン株式会社

〒273-0018 千葉県船橋市栄町2-13-6

TEL: 047-420-3561, IP電話: 050-3535-3491

FAX: 047-420-3560

E-mail: [eigyos@seiko-sewing.co.jp](mailto:eigyos@seiko-sewing.co.jp)

(国内営業)

Parts No. PB47080 (1111)