

AT/TK Series

Tape cutter (C)W500 · WT500 Series
(C)W500 · WT500 Series テープカッター

Parts Catalog



PEGASUS®

パーツカタログの見方

- このパーツカタログは、2001年10月製造中の(C)W500・WT500用AT/TK装置のミシンを次の要領で編集しています。
- 2～33頁には部品を機構別に収録し、左頁が部品の分解図、右頁がパーツリストになっています。また、部品分解図に付されている番号は、パーツリストのREF.NO.（参照番号）を示しています。
- 巻末には部品番号インデックスを記載し、部品番号だけで、その図解・名称などが容易に引き出せます。
- 部品を御注文いただく時は、部品番号を明示してください。なお、このパーツカタログの記載事項は改良により、予告なく変更されることがありますので、あらかじめご了承ください。

INTRODUCTION

- This parts catalog covers the (C)W500・WT500 series machine manufactured October, 2001.
- The components of (C)W500 series are arranged according to the mechanism on pages 2-33. The illustrations are on left pages and the part numbers on right pages. The illustrated part and its part number are assigned the same reference number.
- The index of part numbers are listed at the back of this book for quick reference.
- To place an order for any part, please specify the part number. Note that the contents of this book are subject to change without notice.

掲載機種 (Models covered)

(C)W500・WT500 Series

AT300・400

WT562-02E,02F

AT310・410

(C)W562-02D,02H,05S

AT610・710

(C)W562-02H,05S

TK300・400

(C)W562-01,02C,02G,05B,05C,06,07,21

WT562-01,02E,02F

TK310・410

(C)W562-02D,02H,05S

TK321

(C)W522A-01・(C)W522-04・(C)W562-01

TK450

(C)W562-05,07

目次

	頁
AT・TK装置構成部品一覧表	2～5
テープカッター (AT300,400)	6～7
テープカッター (AT310,410,610,710)	8～9
センサーセット (AT300,400,310,410,610,710)	10～11
電磁弁・ターミナルボックス・フィルターレギュレータ・電源コード (AT300,400,310,410,610,710)	12～13
ATコントローラ・中継コード (AT300,400,310,410)	14～15
テープカッター (TK300,400)	16～17
中継コード・ヒザスイッチ (AT300,400,310,410,610,710)	18～19
専用部品 (AT300,400,310,410,610,710)	20～21
テープカッター (TK300,400)	22～23
テープカッター (TK310,410)	24～25
テープカッター (TK321)	26～27
テープカッター (TK450)	28～29
TKコントローラ・ヒザスイッチ・中継コード (AT300,400,310,410)	30～31
制御ユニット (TK300,310,321)	32～33
専用部品(1) (TK300,400,310,410,450)	34～35
専用部品(2) (TK450)	36～37
部品番号インデックス	38～39

TABLE OF CONTENTS

	page
COMPONENT PARTS LIST FOR AT・TK	2～5
TAPE CUTTER (AT300,400)	6～7
TAPE CUTTER (AT310,410,610,710)	8～9
SENSOR SET (AT300,400,310,410,610,710)	10～11
SOLENOID VALVE・TERMINAL BOX・FILTER REGULATOR・ POWER SOURCE CORD (AT300,400,310,410,610,710)	12～13
AT CONTROL BOX・RELAY CORD (AT300,400,310,410) ...	14～15
POWER BOX・ROD・RELAY CORD (AT610,710)	16～17
RELAY CORD・KNEE SWITCH (AT300,400,310,410,610,710).....	18～19
SPECIFIC PARTS (AT300,400).....	20～21
TAPE CUTTER (TK300,400).....	22～23
TAPE CUTTER (TK310,410).....	24～25
TAPE CUTTER (TK321)	26～27
TAPE CUTTER (TK450)	28～29
TK CONTROL BOX・KNEE SWITCH・RELAY BOX (TK400,410,450)	30～31
CONTROL UNIT (TK300,310,321)	32～33
SPECIFIC PARTS(1) (TK300,400,310,410,450)	34～35
SPECIFIC PARTS(2) (TK450)	36～37
PART NUMBER INDEX	38～39

AT装置構成部品一覧表 Component parts list for AT

装置形式 Type	適用ミシン Applicable	特徴 Features		構成部品 Component parts							
		駆動方式 Driving method	テープカッター (組) Tape cutter assembly	センサーセット Sensor set	ターミナルボックス Terminal box	電磁弁 (組) Solenoid valve assembly	付属品 (組) Relay cord set	電源コード Power source cord	ATコントローラ (ヨーロッパ以外) AT Controller (Outside Europe)	ATコントローラ (ヨーロッパ向け) AT Controller (For Europe)	フィルターレギュレータ Filter regulator
AT300		圧式エアスタクション (後切) Pneumatic, fast action type (Rear cutting)	351931-9P	351928-91	350110-91	561011-91	350124-91	742257A91(100V) 742257-91(200V) 742257B91(220V) 742257C91(240V)	760282-9U	760282A9U	522007
AT400	WT562-02E,02F	電気式 (後切) Electric (Rear cutting)	350094-9P				350125-91		760265-9U	760265A9U	-

専用部品 Specific parts	
ベッドカバー (左) Bed cover(left)	プーリー (組) Machine pulley(assy.) フィンガード Finger guard 押工補助板 presser foot auxiliary plate
WT562-02E,02F	350118A91 351919 350884

装置形式 Type	適用ミシン Applicable	特徴 Features		構成部品 Component parts							
		駆動方式 Driving method	テープカッター (組) Tape cutter assy.	センサーセット Sensor set	ターミナルボックス Terminal box	電磁弁 (組) Solenoid valve assembly	電源コード Power source cord	ATコントローラ (ヨーロッパ以外) AT Controller (Outside Europe)	ATコントローラ (ヨーロッパ向け) AT Controller (For Europe)	フィルターレギュレータ Filter regulator	付属品 (組) Relay cord set
AT310	(C)W562-02D,02H,05S	圧式エアスタクション (前切) Pneumatic, fast action type (Front cutting)	350108B9P	350112-91	350110-91	561011-91	742257A91(100V) 742257-91(200V) 742257B91(220V) 742257C91(240V)	760282-9U	760282A9U	522007	350124-91
AT410		電気式 (前切) Electric (Front cutting)	350095A9P					760265-9U	760265A9U	-	350125-91

専用部品 Specific parts	
アームカバー (左) Arm cover(left)	250016GTD 250016GYD
プーリー (組) Pulley assy.	350118A91
ベッドカバー (左) Bed cover (left)	250343-PD 250052-LPD
適用ミシン Applicable machines	W562 CW562 (C)W562-02D (C)W562-02H (C)W562-05S

AT装置構成部品一覧表 Component parts list for AT

装置形式 Type	適用マシン Applicable	特徴 Features	構成部品 Component parts										
			テープカッター (組) Tape cutter assy.	センサー Sensor set	ターミナルボックス Terminal box	電磁弁 (組) Solenoid valve assembly	電源コード Power source cord	NSコントローラ 電源ボックス NS Controller Power source box	NSコントローラ 操作ボックス NS Controller Control box	フィルタレギュレーター Filter regulator	付属品 (組) Relay cord set	支柱 (組) Rod	中継コード Relay cord
AT610	(C)W562-02H,05S	17式エアアクション (前切) Pneumatic, fast action type (Front cutting) 電気式 (前切) Electric (Front cutting)	350108B9P	350112-91	350110-91	561011-91	742257A91(100V) 742257-91(200V) 742257B91(220V) 742257C91(240V)	760196-91	760197-91	522007	350124-91	350701-91	742243-91
AT710			350095A9P				-			350125-91			

専用部品 Specific parts	
アームカバー (左) Arm cover(left)	250016GTD 250016GYD
プーリー (組) Pulley assy	350118A91
適用マシン Applicable machines	W562-02H,05S CW562-02H,05S

TK装置構成部品一覧表 Component parts list for TK

装置形式 Type	適用マシン Applicable machines	特徴 Features		構成部品 Component parts						
		駆動方式 Driving method	テープカッター (組) Tape cutter assembly	電源コード Power source cord	TKコントローラ (ヨーロッパ以外) TK Controller (Outside Europe)	TKコントローラ (ヨーロッパ向け) TK Controller (For Europe)	膝スイッチ (組) Knee switch assembly	ブラケット (組) Bracket assembly	制御ユニット Control unit	中継コード Relay cord
TK300	(C)W562 -01,02C,02G, 05B,05C,06, 07,21	7式・ヒザ操作 (後切) Pneumatic, knee operation (Rear cutting)	350102-9P	-	-	-	-	-	605008-91	-
		電気式・ヒザ操作 (後切) Electric, knee operation (Rear cutting)	350094-9P	742257A91(100V) 742257-91(200V) 742257B91(220V) 742257C91(240V) 742435-91 (380V)	760263-9U (100,200,220,240V) 760264-9U (380V)	760263A9U	708004	303010	-	742242-91
TK400	WT562 -01,02E,02F									

専用部品 Specific parts	
ベッドカバー (左) Bed cover (left)	250052GPD
適用マシン Applicable machines	(C)W562 -01,02C,02G,06,07 WT562 -01,02E,02F

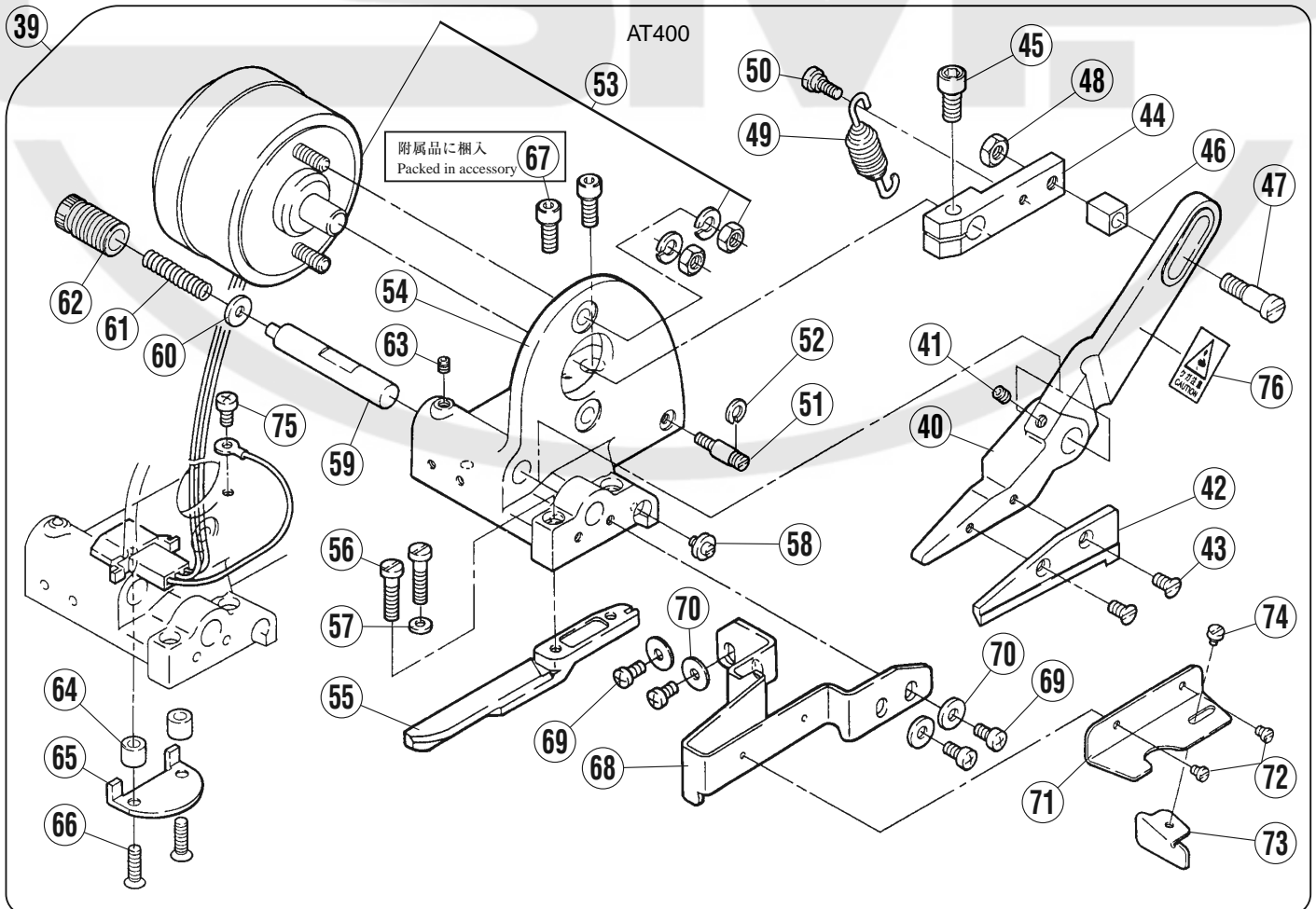
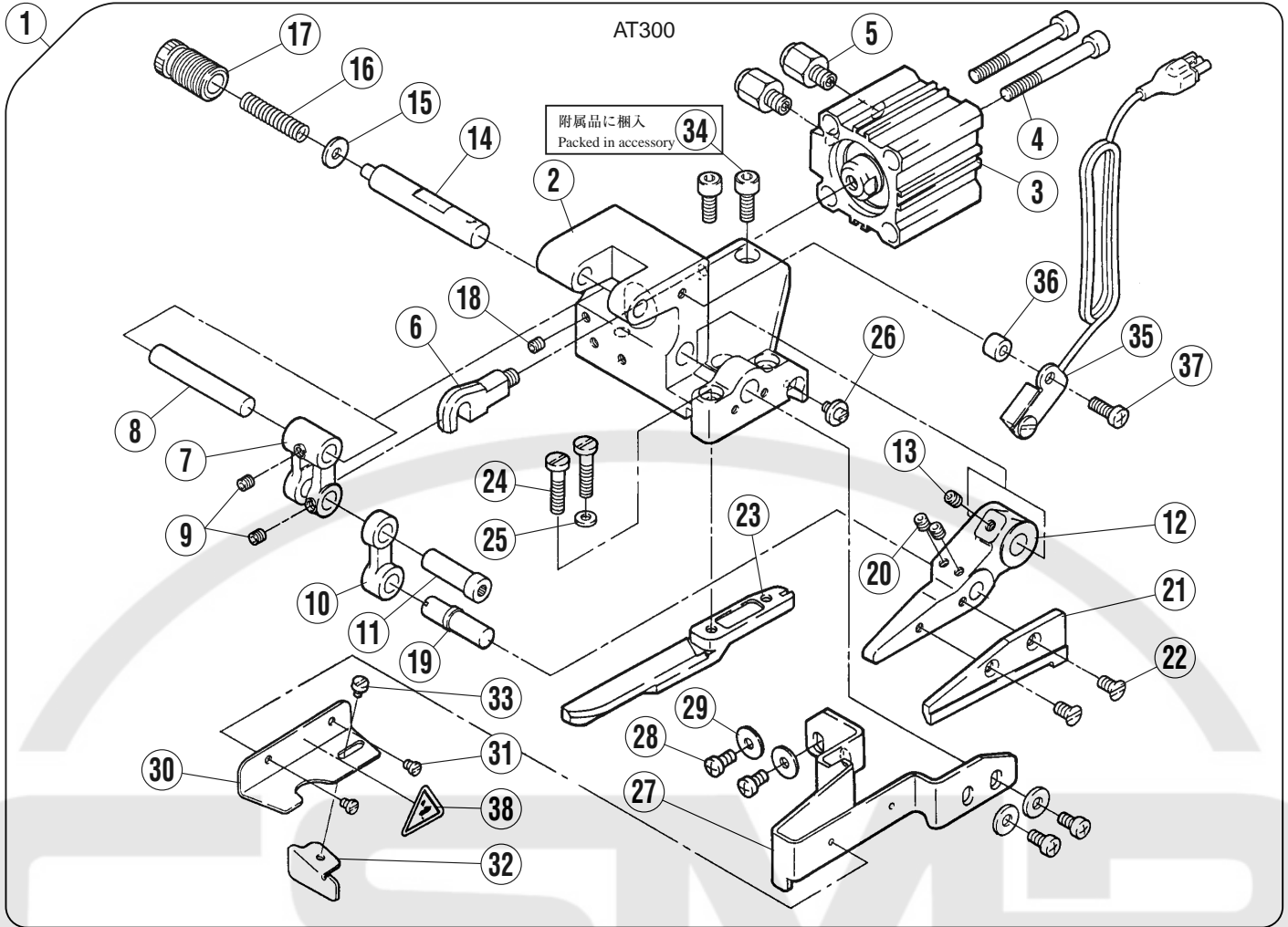
装置形式 Type	適用マシン Applicable machines	特徴 Features		構成部品 Component parts						
		駆動方式 Driving method	テープカッター (組) Tape cutter assy.	電源コード Power source cord	TKコントローラ (ヨーロッパ以外) TK Controller (Outside Europe)	TKコントローラ (ヨーロッパ向け) TK Controller (For Europe)	膝スイッチ (組) Knee switch assembly	ブラケット (組) Bracket assembly	制御ユニット Control unit	中継コード Relay cord
TK310	(C)W562 -02D,02H,05S	7式・ヒザ操作 (前切) Pneumatic, knee operation (Front cutting)	350073A9P	-	-	-	-	-	605008-91	-
		電気式・ヒザ操作 (前切) Electric, knee operation (Front cutting)	350095A9P	742257A91(100V) 742257-91(200V) 742257B91(220V) 742257C91(240V) 742435-91 (380V)	760263-9U (100,200,220,240V) 760264-9U (380V)	760263A9U	708004	303010	-	742242-91
TK410										

専用部品 Specific parts	
ベッドカバー (左) Bed cover (left)	250052KPD 250343-PD
適用マシン Applicable machines	(C)W562-02H (C)W562-02D (C)W562-05S

TK装置構成部品一覧表 Component parts list for TK

装置形式 Type	適用マシン Applicable machines	特徴 Features		構成部品 Component parts						
		駆動方式 Driving method	テープカッター (組) Tape cutter assembly	電源コード Power source cord	TKコントローラ (ヨーロッパ以外) TK Controller (Outside Europe)	TKコントローラ (ヨーロッパ向け) TK Controller (For Europe)	ヒザスイッチ (組) Knee switch assembly	ブラケット (組) Bracket assembly	制御ユニット Control unit	中継コード Relay cord
TK321	(C)W562-01 (C)W522A-01 (C)W522-04	圧式・ヒザ操作 (180° TK) Pneumatic, knee operation (180° TK)	350735-9P	-	-	-	-	-	-	-
TK450	(C)W562-05,07	電気式・ヒザ操作 (中切) Electric, knee operation (Middle cutting)	350837-9S	742257A91 (100V) 742257-91 (200V) 742257B91 (220V) 742257C91 (240V) 742435-91 (380V)	760263-9U (100,200,220,240V) 760264-9U (380V)	760263A9U	708004	303010	605008-91	742242-91

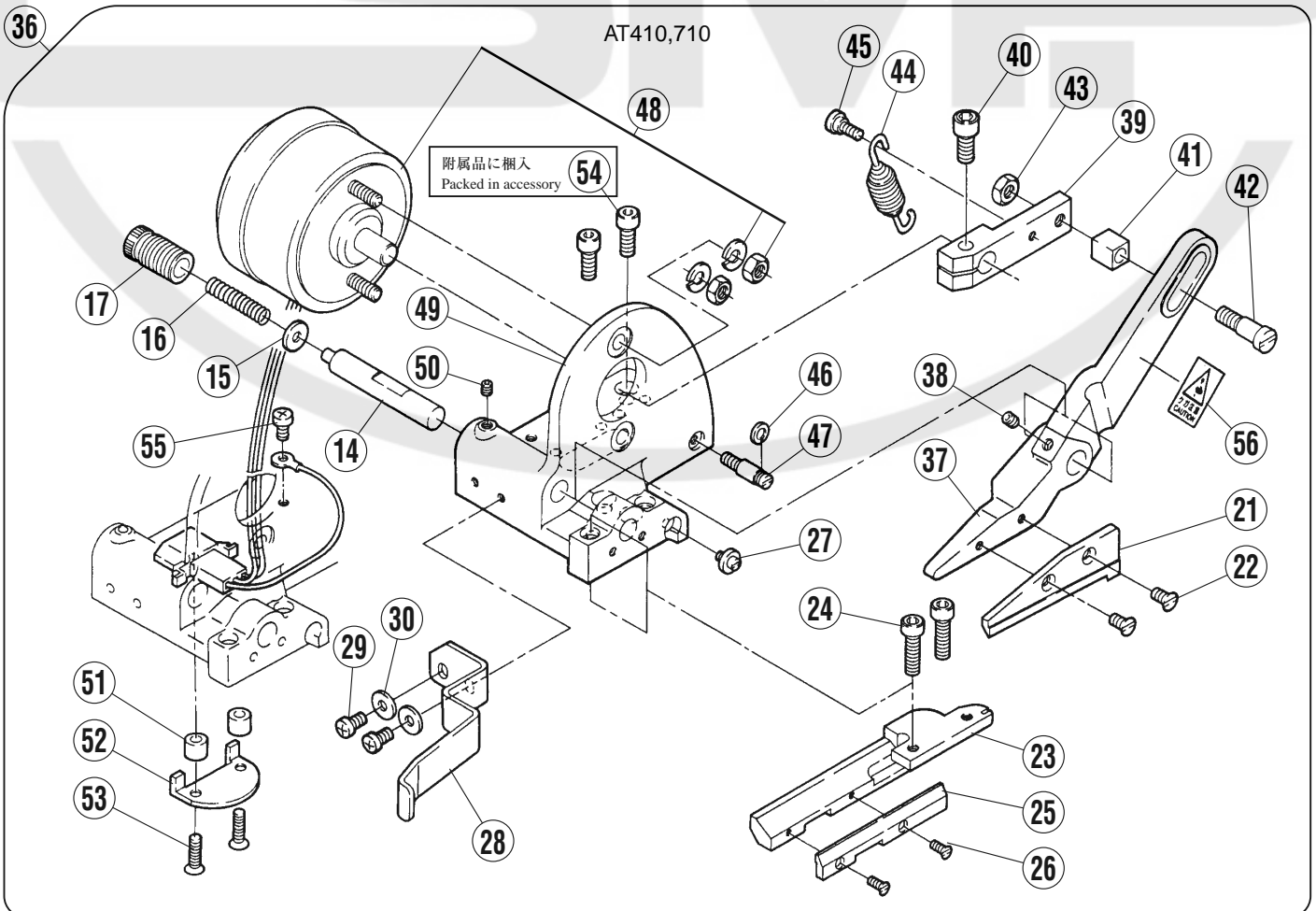
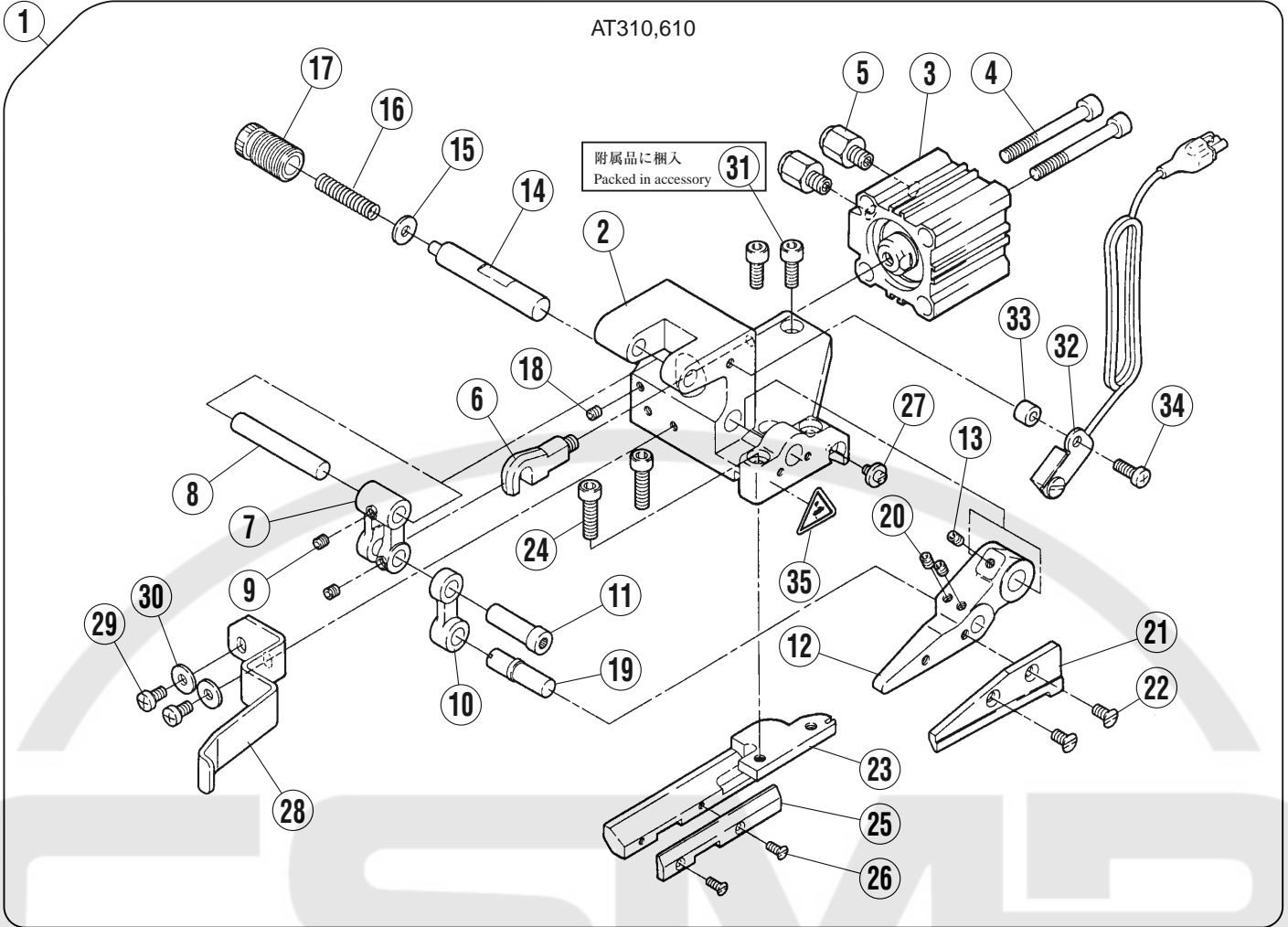
専用部品 Specific parts	
ベッドカバー (左) Bed cover(left)	250052VPD 250052UPD
ベッドカバー (右) Bed cover(Right)	250074GPD
ブラケット (針板) Bracket(needle plate)	251007H
差し板 Slide plate	350855-91
適用マシン Applicable machines	TK321 (C)W562-01 (C)W522A-01 (C)W522-04 TK450 (C)W562-05 (C)W562-07



AT300・400
テープカッター

AT300・400
TAPE CUTTER

REF.NO.	PART NO.	部品名称	DESCRIPTION	QT.
1	351931-9P	テープカッター (組)	TAPE CUTTER ASSEMBLY	1
2	350074-PD	カッターフレーム	CUTTER FRAME	1
3	513072	エアシリンダ	AIR CYLINDER	1
4	007148	平ネジ/M 5	SCREW	2
5	601071	継手	JOINT	2
6	350075	ナックル	KNUCKLE	1
7	350076	リンク	LINK	1
8	350077	平行ピン	PIN	1
9	004543	止ネジ/M 4 × 4	SCREW	2
10	350078	リンク	LINK	1
11	350119-91	段付ピン	PIN	1
12	350080-PD	上刃台	MOVABLE BLADE SUPPORT	1
13	004538	止ネジ/M 4 × 6	SCREW	1
14	306003	軸	SHAFT	1
15	204115	座金	WASHER	1
16	306004	圧縮バネ	SPRING	1
17	306005	調節ネジ	SCREW	1
18	004543	止ネジ/M 4 × 4	SCREW	1
19	350082	段付ピン	PIN	1
20	004537	止ネジ/M 4 × 5	SCREW	2
21	350081	上刃 (移動刃)	MOVABLE BLADE	1
22	007043	皿ネジ/M 4 × 8	SCREW	2
23	350061	下刃 (静止刃)	STATIONARY BLADE	1
24	005189	平ネジ/C 7 × 2 1	SCREW	2
25	307003	座金	WASHER	1
26	005324	段付ネジ/C 4	SCREW	1
27	350300	安全カバー	SAFETY COVER	1
28	007019A	平ネジ/M 4 × 8	SCREW	4
29	240104	座金	WASHER	4
30	306022	布案内 (大)	CLOTH GUIDE PLATE (LARGE)	1
31	005077	平ネジ/C 1 × 3	SCREW	2
32	306023	布案内 (小)	CLOTH GUIDE PLATE (SMALL)	1
33	002921	平ネジ/C 3 × 4	SCREW	1
34	004501	六角穴ボルト/M 5 × 1 4	BOLT	2
35	716016-91	位置検出器	POSITION DETECTOR	1
36	212015	ローラー	ROLLER	1
37	007021A	平ネジ/M 4 × 1 2	SCREW	1
38	9A3046	シール	SEAL	1
39	350094-9P	テープカッター (組)	TAPE CUTTER ASSEMBLY	1
40	350096-PD	上刃台	MOVABLE BLADE SUPPORT	1
41	004538	止ネジ/M 4 × 6	SCREW	1
42	350081	上刃 (移動刃)	MOVABLE BLADE	1
43	007043	皿ネジ/M 4 × 8	SCREW	2
44	306008A	レバー	LEVER	1
45	005381	平ネジ/C 1 0 × 1 4	SCREW	1
46	306012	角駒	BLOCK	1
47	005403	段付ネジ/C 9	SCREW	1
48	003018	六角ナット/C 9	NUT	1
49	306025	引張りバネ	SPRING	1
50	005422	段付ネジ/C 5	SCREW	1
51	306010	段付ピン	PIN	1
52	306011	止メ輪	RING	1
53	811058-91	ソレノイド (組)	SOLENOID ASSEMBLY	1
54	350097-PD	カッターフレーム	CUTTER FRAME	1
55	350061	下刃 (静止刃)	STATIONARY BLADE	1
56	005189	平ネジ/C 7 × 2 1	SCREW	2
57	307003	座金	WASHER	1
58	005324	段付ネジ/C 4	SCREW	1
59	306003	軸	SHAFT	1
60	204115	座金	WASHER	1
61	306004	圧縮バネ	SPRING	1
62	306005	調節ネジ	SCREW	1
63	004543	止ネジ/M 4 × 4	SCREW	1
64	306015	スペーサー	SPACER	2
65	306014A	ブラケット	BRACKET	1
66	005230	皿ネジ/C 5 × 1 5	SCREW	2
67	004501	六角穴ボルト/M 5 × 1 4	BOLT	2
68	350300	安全カバー	SAFETY COVER	1
69	007019A	平ネジ/M 4 × 8	SCREW	4
70	240104	座金	WASHER	4
71	306022	布案内 (大)	CLOTH GUIDE PLATE (LARGE)	1
72	005077	平ネジ/C 1 × 3	SCREW	2
73	306023	布案内 (小)	CLOTH GUIDE PLATE (SMALL)	1
74	002921	平ネジ/C 3 × 4	SCREW	1
75	007019A	平ネジ/M 4 × 8	SCREW	4
76	9A3069	ケガ注意ラベル	CAUTION LABEL	1



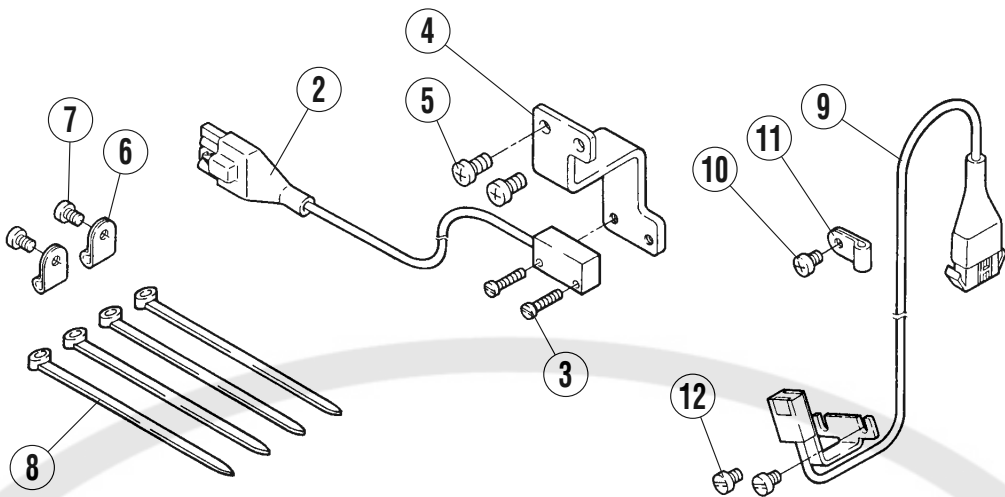
AT310・410・610・710
テープカッター

AT310・410・610・710
TAPE CUTTER

REF.NO.	PART NO.	部品名称	DESCRIPTION	QT.
1	350108B9P	テープカッター (組)	TAPE CUTTER ASSEMBLY	1
2	350074-PD	カッターフレーム	CUTTER FRAME	1
3	513072	エアシリンダ	AIR CYLINDER	1
4	007148	平ネジ/M 5	SCREW	2
5	601071	継手	JOINT	2
6	350075	ナックル	KNUCKLE	1
7	350076	リンク	LINK	1
8	350077	平行ピン	PIN	1
9	004543	止ネジ/M 4 × 4	SCREW	2
10	350078	リンク	LINK	1
11	350119-91	段付ピン	PIN	1
12	350080-PD	上刃台	MOVABLE BLADE SUPPORT	1
13	004538	止ネジ/M 4 × 6	SCREW	1
14	306003	軸	SHAFT	1
15	204115	座金	WASHER	1
16	306004	圧縮バネ	SPRING	1
17	306005	調節ネジ	SCREW	1
18	004543	止ネジ/M 4 × 4	SCREW	1
19	350082	段付ピン	PIN	1
20	004537	止ネジ/M 4 × 5	SCREW	2
21	350081	上刃 (移動刃)	MOVABLE BLADE	1
22	007043	皿ネジ/M 4 × 8	SCREW	2
23	350092	下刃台	BRACKET	1
24	004516	六角穴ボルト/M 5 × 2 0	BOLT	2
25	350083	下刃	STATIONARY BLADE	1
26	007042	皿ネジ/M 3 × 8	SCREW	2
27	005324	段付ネジ/C 4	SCREW	1
28	350084A	上刃カバー	SAFETY COVER	1
29	007019A	平ネジ/M 4 × 8	SCREW	2
30	240104	座金	WASHER	2
31	004501	六角穴ボルト/M 5 × 1 4	BOLT	2
32	716016-91	位置検出器	POSITION DETECTOR	1
33	212015	ローラー	ROLLER	1
34	007021A	平ネジ/M 4 × 1 2	SCREW	1
35	9A3046	シール	SEAL	1
36	350095A9P	テープカッター (組)	TAPE CUTTER ASSEMBLY	1
37	350096-PD	上刃台	MOVABLE BLADE SUPPORT	1
38	004538	止ネジ/M 4 × 6	SCREW	1
39	306008A	レバー	LEVER	1
40	005381	平ネジ/C 1 0 × 1 4	SCREW	1
41	306012	角駒	BLOCK	1
42	005403	段付ネジ/C 9	SCREW	1
43	003018	六角ナット/C 9	NUT	1
44	306025	引張りバネ	SPRING	1
45	005422	段付ネジ/C 5	SCREW	1
46	306011	止メ輪	RING	1
47	306010	段付ピン	PIN	1
48	811059-91	ソレノイド (組)	SOLENOID ASSEMBLY	1
49	350097-PD	カッターフレーム	CUTTER FRAME	1
50	004543	止ネジ/M 4 × 4	SCREW	1
51	306015	スペーサー	SPACER	2
52	306014A	ブラケット	BRACKET	1
53	005230	皿ネジ/C 5 × 1 5	SCREW	2
54	004501	六角穴ボルト/M 5 × 1 4	BOLT	2
55	007019A	平ネジ/M 4 × 8	SCREW	1
56	9A3069	ケガ注意ラベル	CAUTION LABEL	1

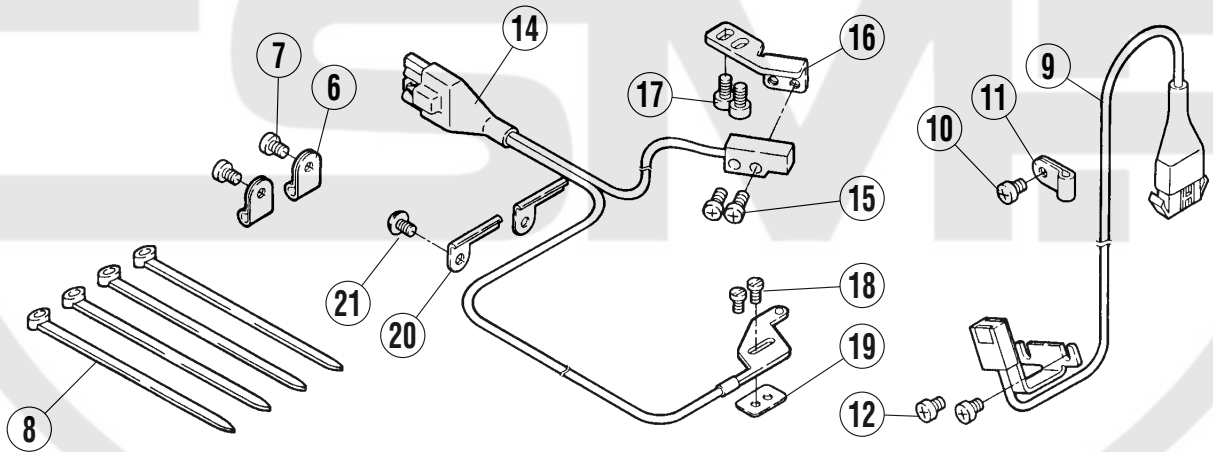
1

AT300,400



13

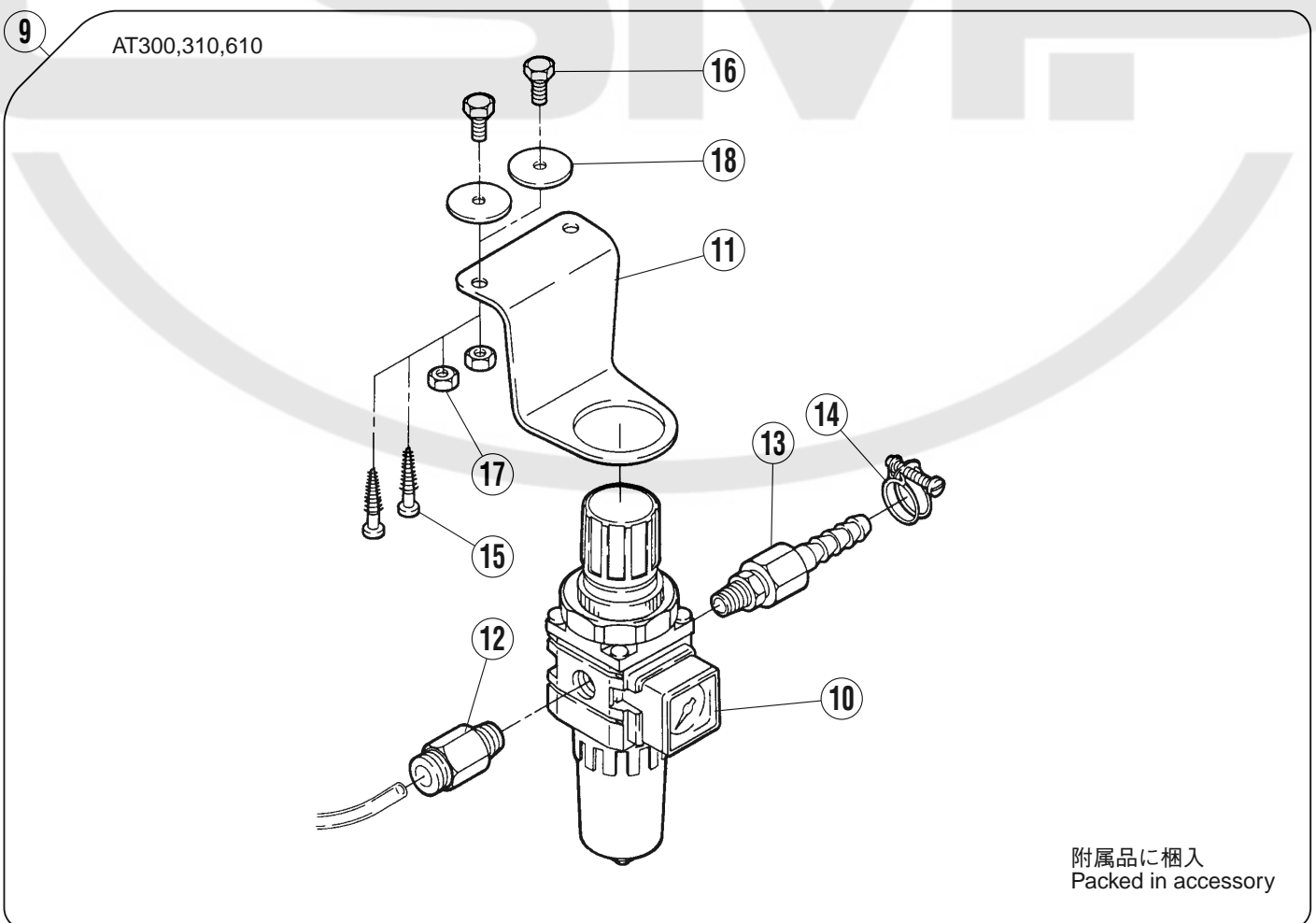
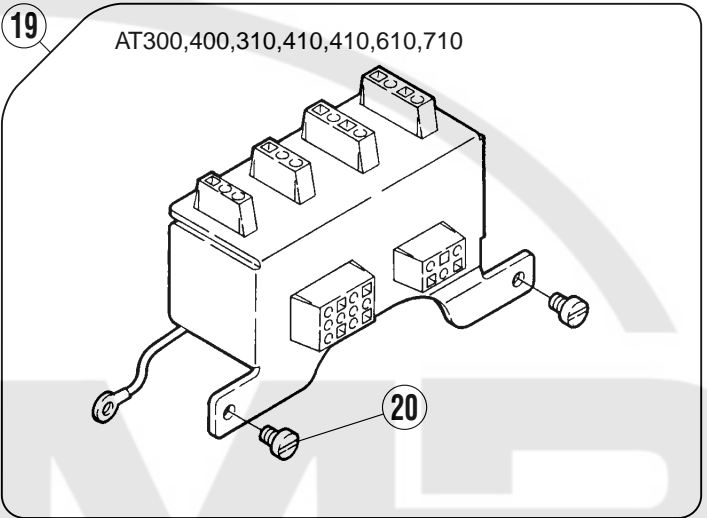
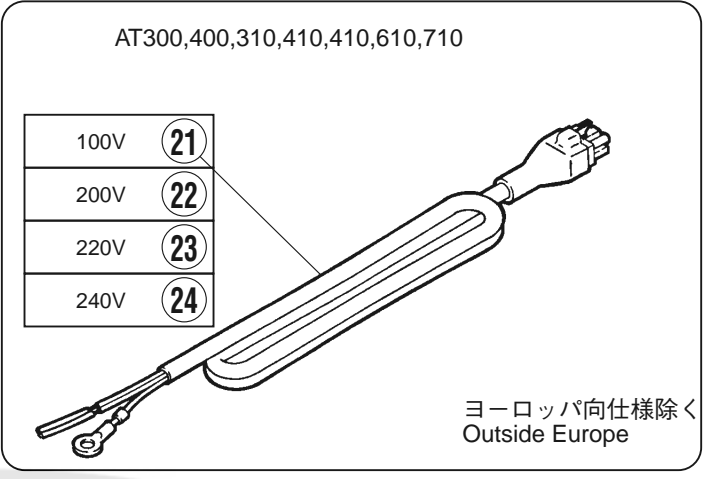
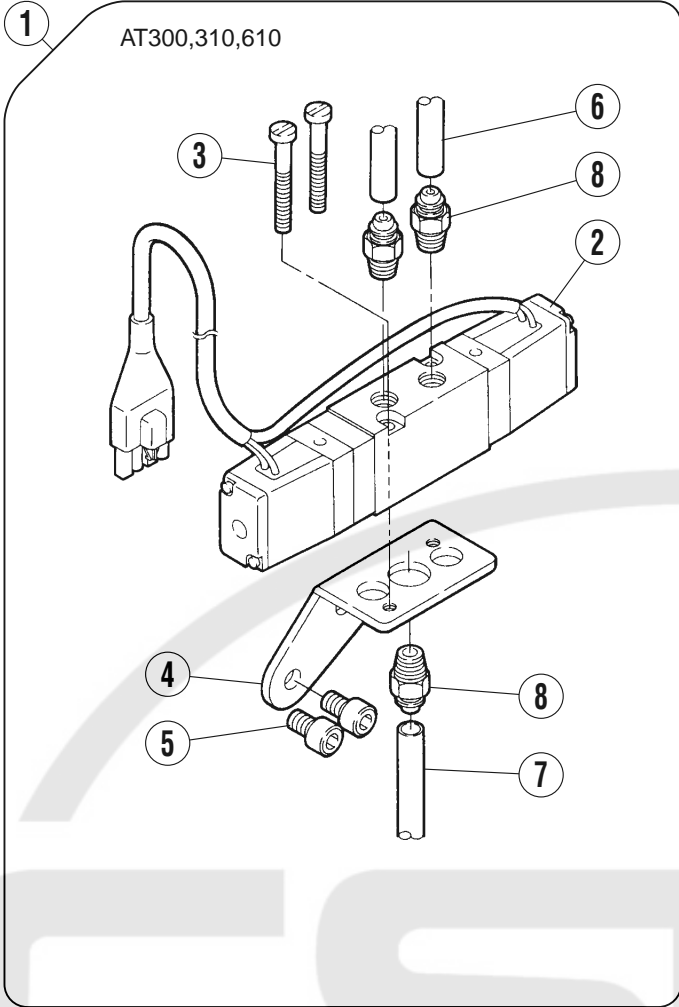
AT310,410,610,710



AT300・400・610・710
センサーセット

AT300・400・610・710
SENSOR SET

REF.NO.	PART NO.	部品名称	DESCRIPTION	QT.
1	351928-91	センサ (セット)	SENSOR SET	1
2	712013B91	生地端センサー	CLOTH EDGE DETECTING SENSOR	1
3	004104	平ネジ/M3×10	SCREW	2
4	351924	ブラケット	BRACKET	1
5	007019A	平ネジ/M4×8	SCREW	2
6	748005	ナイロングリップ	NYLON GRIP	2
7	007019A	平ネジ/M4×8	SCREW	2
8	748002	束線バンド	BAND	4
9	716015-91	回転検出器	ROTATION DETECTOR	1
10	007019A	平ネジ/M4×8	SCREW	1
11	748005	ナイロングリップ	NYLON GRIP	1
12	007019A	平ネジ/M4×8	SCREW	2
13	350112-91	センサ (セット)	SENSOR SET	1
14	712009-91	生地端センサー	CLOTH EDGE DETECTING SENSOR	1
15	007020A	平ネジ/M4×10	SCREW	2
16	350113	ブラケット	BRACKET	1
17	004527	六角穴ボルト/M4×8	BOLT	2
18	007062	平ネジ/M3×6	SCREW	2
19	350114	スペーサー	SPACER	1
20	350115	止め金	LATCH	2
21	007069	平ネジ/M4×6.3	SCREW	1



AT300・400・310・410・610・710

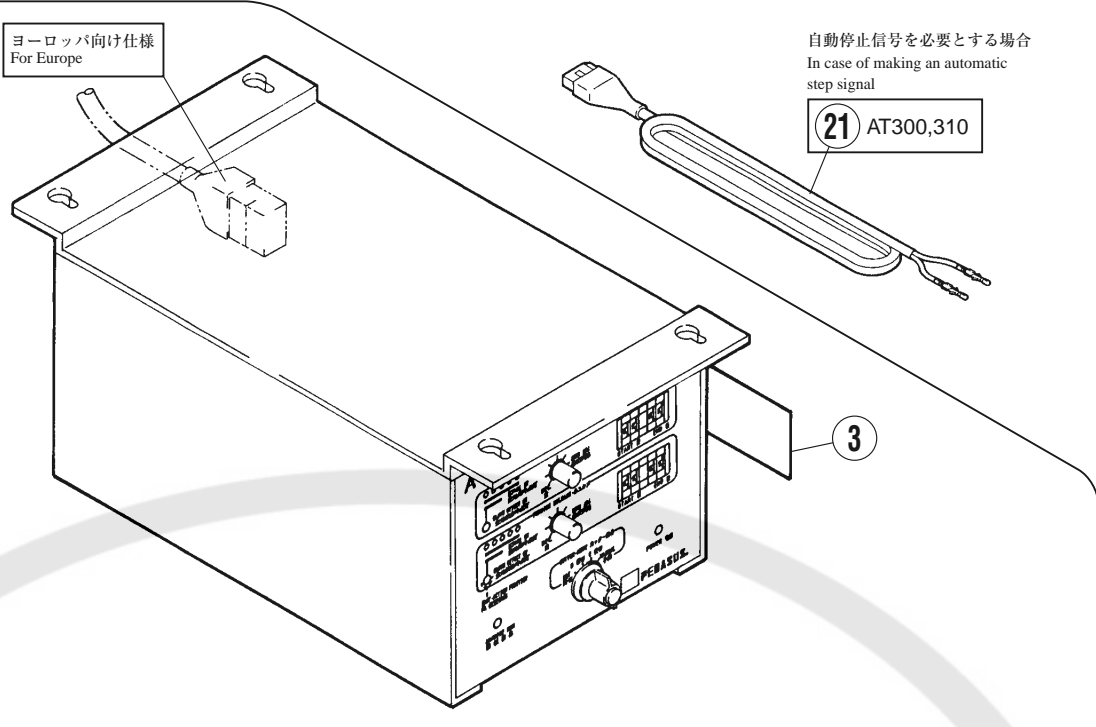
電磁弁・ターミナルボックス・フィルタレギュレータ・電源コード

AT300・400・310・410・610・710

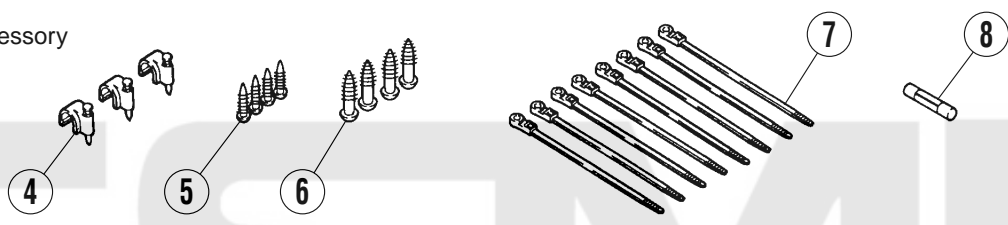
SOLENOID VALVE・TERMINAL BOX・FILTER REGULATOR・POWER SOURCE CORD

REF.NO.	PART NO.	部品名称	DESCRIPTION	QT.
1	561011-91	電磁弁 (組)	SOLENOID VALVE ASSEMBLY	1
2	561012-91	電磁弁	SOLENOID VALVE	1
3	007072	平ネジ/M4×3.5	SCREW	2
4	350109	ブラケット	BRACKET	1
5	004518	六角穴ボルト/M6×10	BOLT	2
6	600010	チューブ	TUBE	2
7	600063	チューブ	TUBE	1
8	601073	継手	JOINT	3
9	522007	フィルタレギュレータ (組)	FILTER REGULATOR ASSEMBLY	1
10	522032	フィルタレギュレータ	FILTER REGULATOR	1
11	300590	ブラケット	BRACKET	1
12	601053	継手	JOINT	1
13	601049	ホースジョイント	CONNECTOR	1
14	608002	ホースクリップ	HOSE CLIP	1
15	004910	丸木ネジ	SCREW	2
16	004304	六角ネジ/M6×16	SCREW	2
17	004806	六角ナット/M6	NUT	2
18	210061	座金	WASHER	2
19	350110-91	ターミナルボックス	TERMINAL BOX	1
20	007018	平ネジ/M4×6	SCREW	2
21	742257A91	電源コード (AC100V)	POWER SOURCE CORD	1
22	742257-91	電源コード (AC200V)	POWER SOURCE CORD	1
23	742257B91	電源コード (AC220V)	POWER SOURCE CORD	1
24	742257C91	電源コード (AC240V)	POWER SOURCE CORD	1

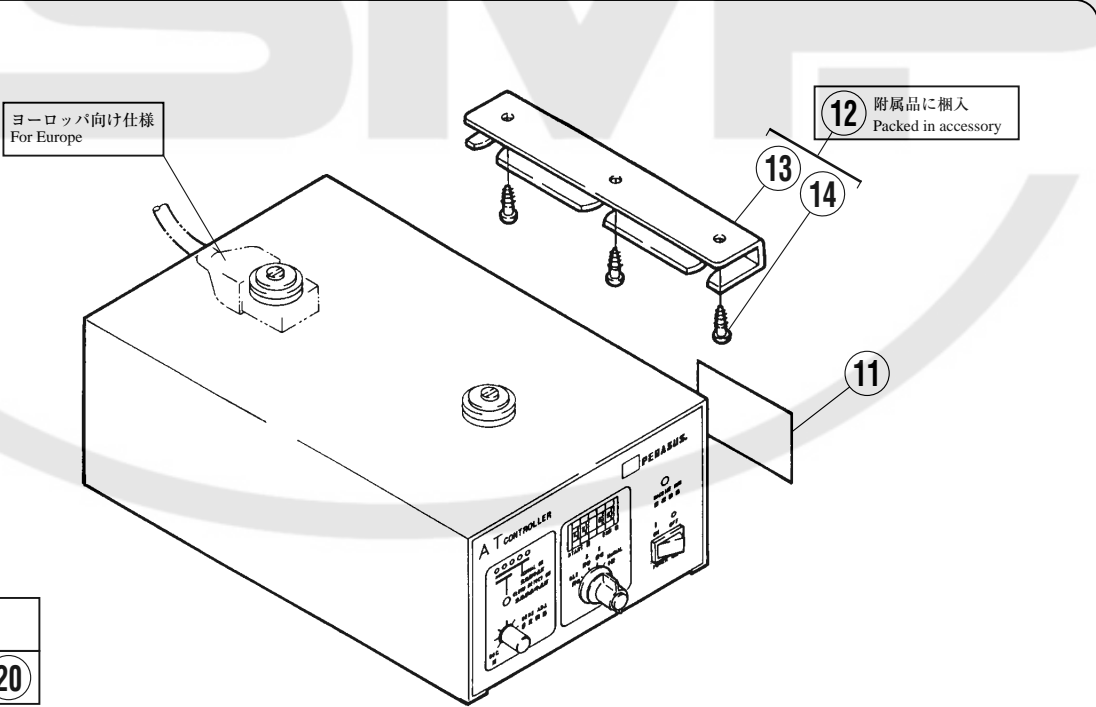
- ① AT300,310,400,410
 - ② AT300,310,400,410
ヨーロッパ向け仕様
For Europe
- AT400,410/
自動停止信号を必要とする場合
In case of making an automatic
step signal



附属品に梱入
Packed in accessory

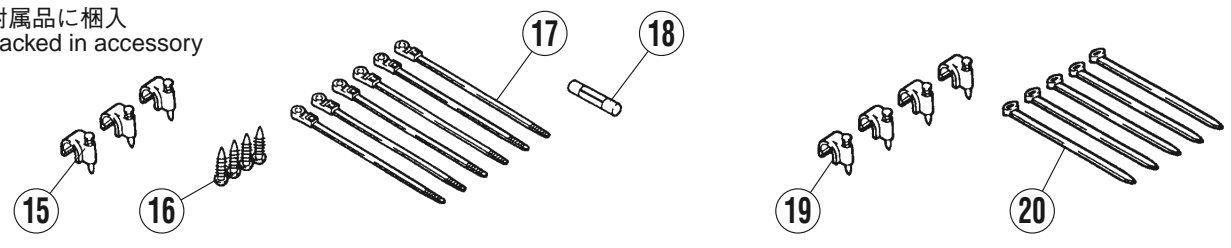


- ⑨ AT400,410
- ⑩ AT400,410
ヨーロッパ向け仕様
For Europe



附属品に梱入
Packed in accessory

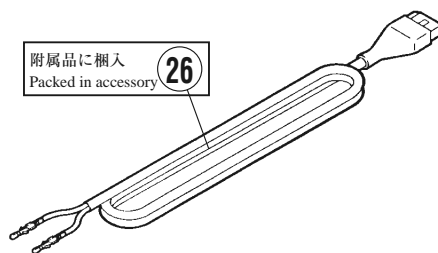
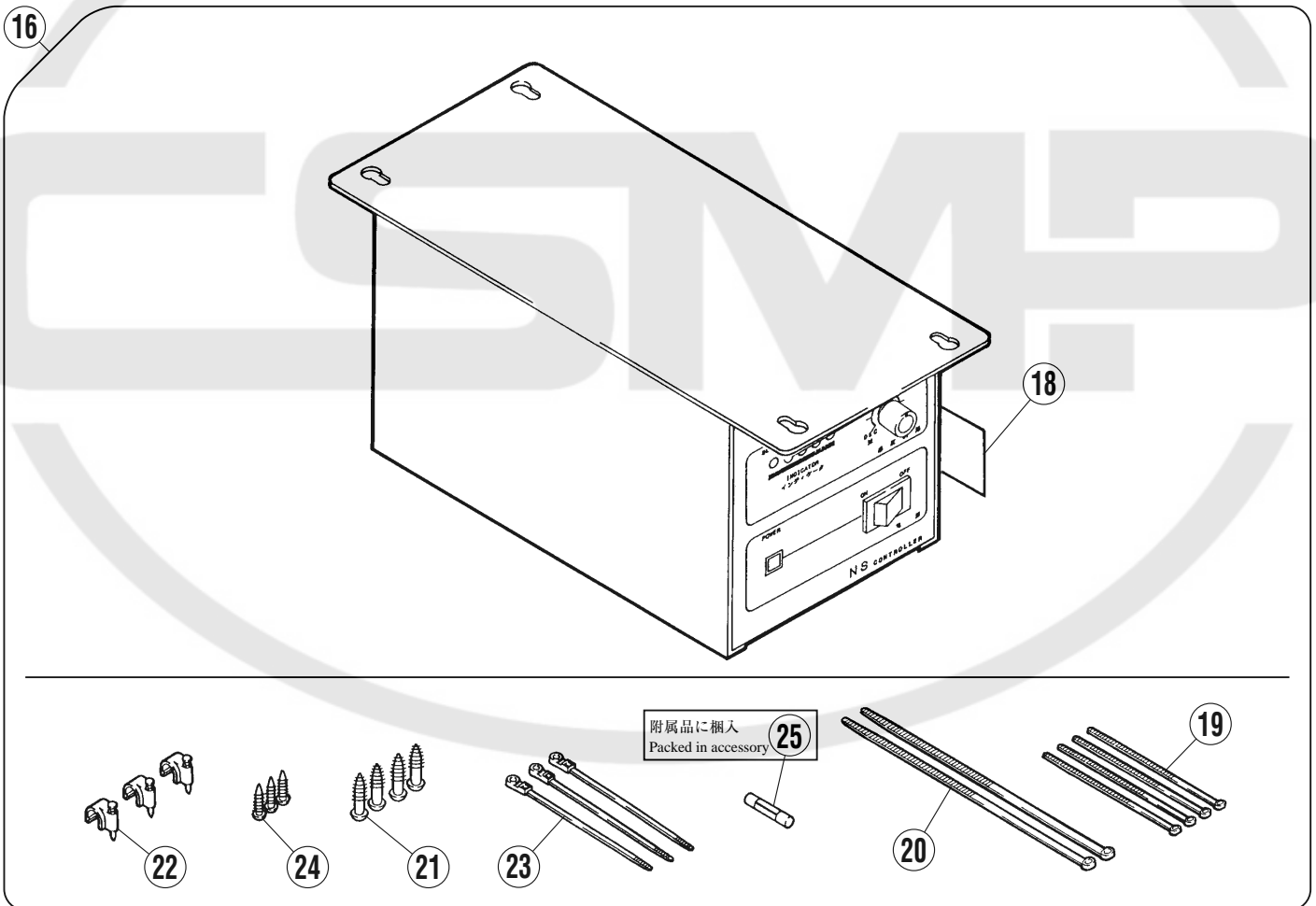
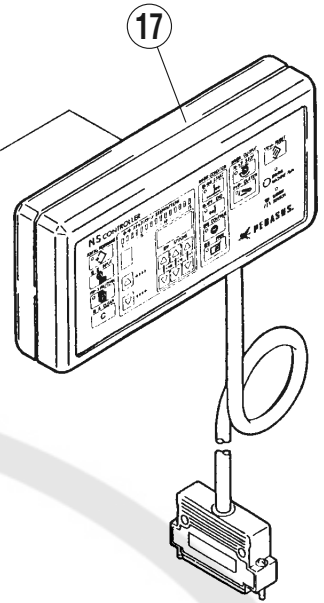
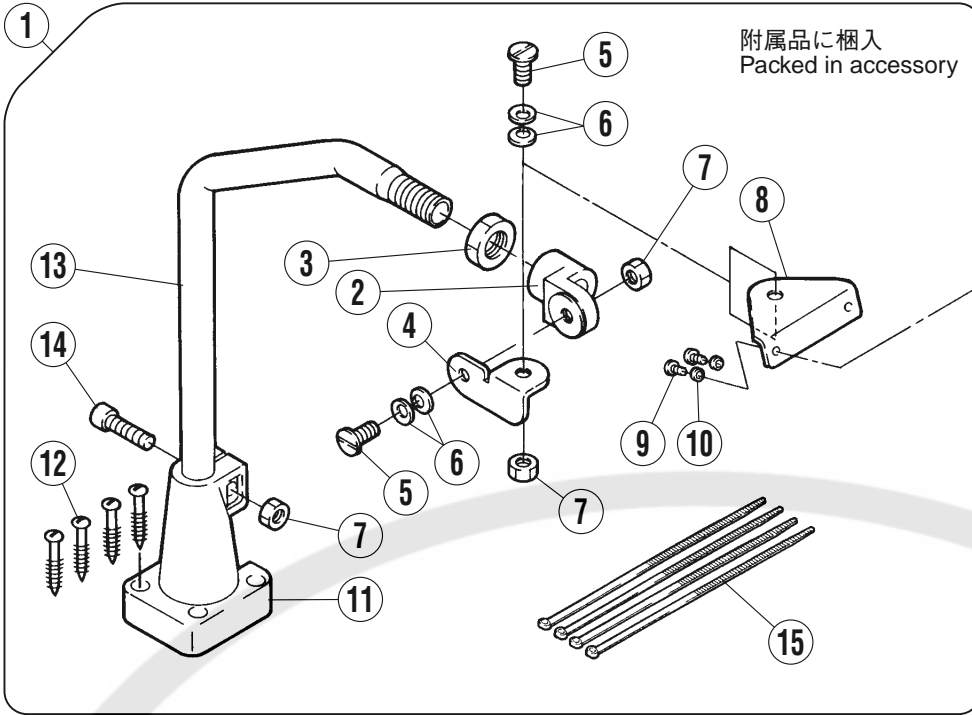
- ⑨ ⑪ ~ ⑱
- ⑩ ⑪ ~ ⑭ · ⑱ ~ ⑳



AT300・400・310・410
ATコントローラ・中継コード

AT300・400・310・410
AT CONTROL BOX・RELAY CORD

REF.NO.	PART NO.	部品名称	DESCRIPTION	QT.
1	760282-9U	A Tコントローラ	AT CONTROL BOX	1
2	760282A9U	A Tコントローラ	AT CONTROL BOX	1
3	9A3068	感電注意ラベル	ELECTRIC CAUTION LABEL	1
4	748045	ケーブルストッパー	CABLE STOPPER	3
5	004920	木ネジ	SCREW	4
6	004905	木ネジ	SCREW	4
7	748042	束線バンド	BAND	8
8	771004	ヒューズ (3 A)	FUSE (3A)	1
9	760265-9U	A Tコントローラ	AT CONTROL BOX	1
10	760265A9U	A Tコントローラ	AT CONTROL BOX	1
11	9A3068	感電注意ラベル	ELECTRIC CAUTION LABEL	1
12	303500	ブラケット (組)	BRACKET ASSEMBLY	1
13	303499	ブラケット	BRACKET	1
14	004911	木ネジ / 4. 1	SCREW	3
15	748045	ケーブルストッパー	CABLE STOPPER	3
16	004920	木ネジ / 3. 1	SCREW	4
17	748042	束線バンド	BAND	6
18	771004	ヒューズ (3 A)	FUSE (3A)	1
19	748045	ケーブルストッパー	CABLE STOPPER	4
20	748002	束線バンド	BAND	5
21	742243A91	中継コード	RELAY COAD	1

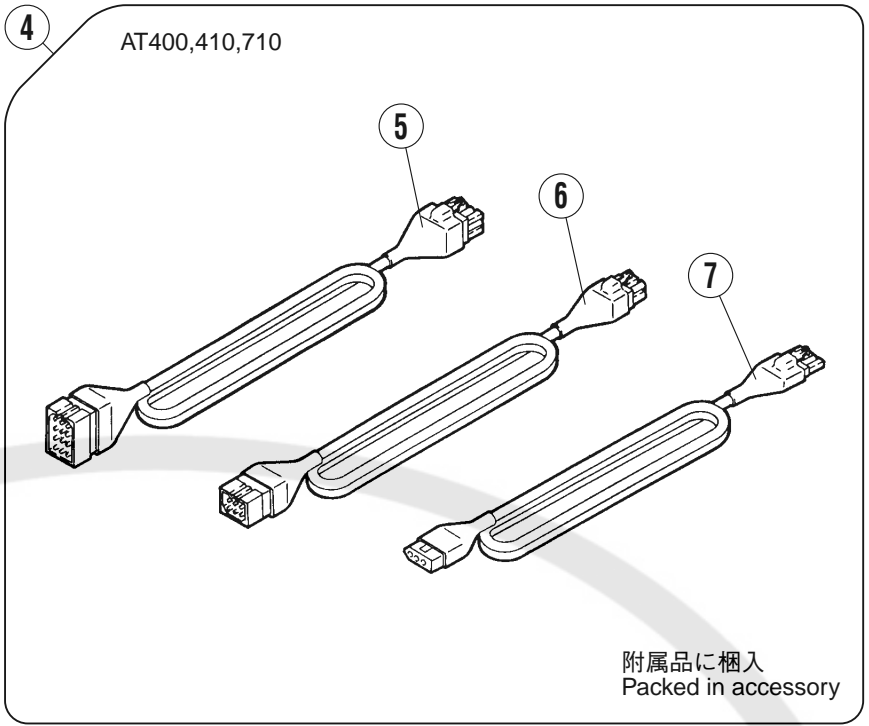
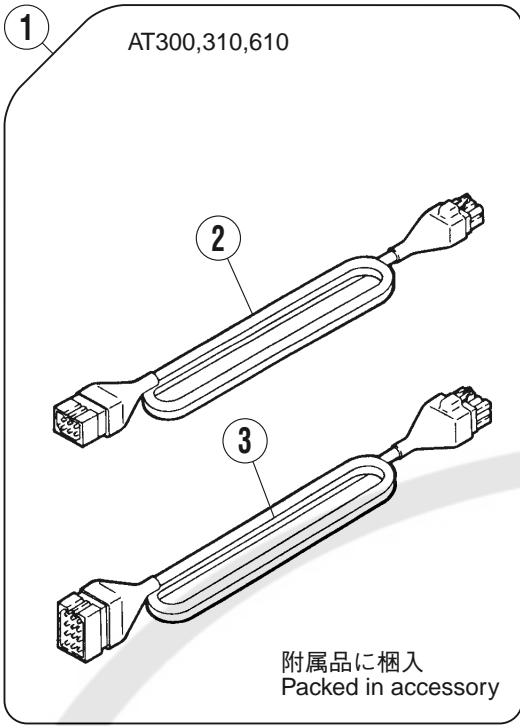


AT610・710
NSコントローラ・支柱・中継コード

AT610・710
POWER BOX・ROD・RELAY CORD

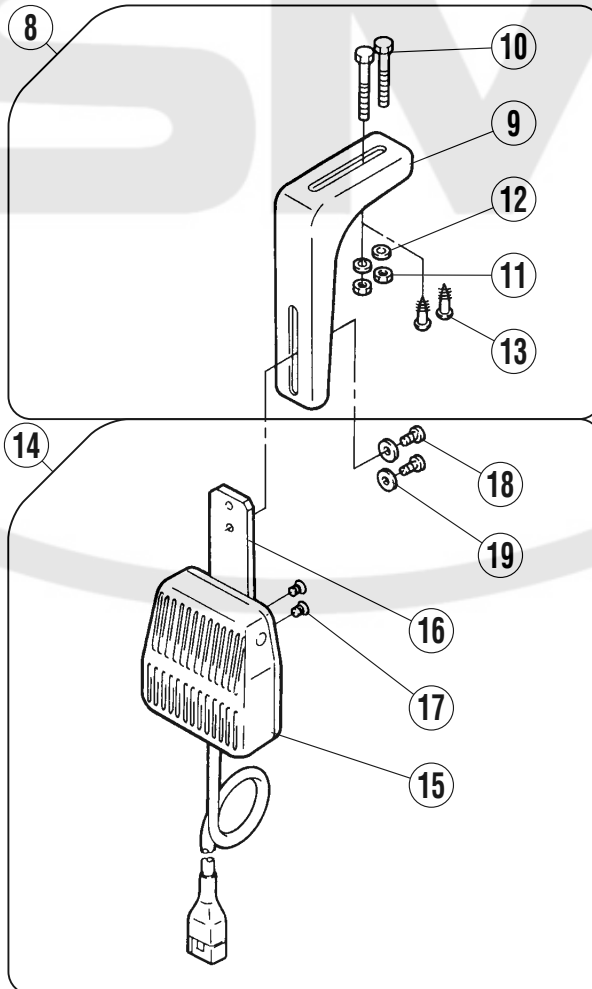
REF.NO.	PART NO.	部品名称	DESCRIPTION	QT.
1	350701-91	支柱 (組)	ROD	1
2	350698-SA	ブラケット	BRACKET	1
3	004835	六角ナット/M 1 8	NUT	1
4	350697	ブラケット	BRACKET	1
5	007269	段付ネジ	SCREW	2
6	204888	皿バネ	SPRING WASHER	4
7	004809	六角ナット/M 8	NUT	3
8	350696	ブラケット	BRACKET	1
9	004100	平ネジ/M 3 × 6	SCREW	2
10	204586	バネ座金	SPRING WASHER	2
11	350700-SA	ブラケット	BRACKET	1
12	004918	木ネジ/4. 8	SCREW	4
13	350699-SA	フレーム	FRAME	1
14	004507	六角穴ボルト/M 8 × 3 0	BOLT	1
15	748015	束線バンド	BAND	4
16	760196-91	電源ボックス	POWER BOX	1
17	760197-91	操作ボックス	CONTROL BOX	1
18	9A3068	感電注意ラベル	ELECTRIC CAUTION LABEL	1
19	748002	束線バンド	BAND	3
20	748015	束線バンド	BAND	2
21	004905	木ネジ/4. 5	SCREW	4
22	748045	ケーブルストッパー	CABLE STOPPER	3
23	748042	束線バンド	BAND	3
24	004920	木ネジ/3. 1	SCREW	3
25	771001	ヒューズ (2 A)	FUSE (2A)	1
26	742243-91	中継コード	RELAY CORD	1

WT562-02E,02F/AT300,400
 (C)W562-02D,02H,05S/AT310,410
 (C)W562-02H,05S/AT610,710



WT562-02E,02F/AT300,400
 (C)W562-02D,02H,05S/AT310,410
 (C)W562-02H,05S/AT610,710

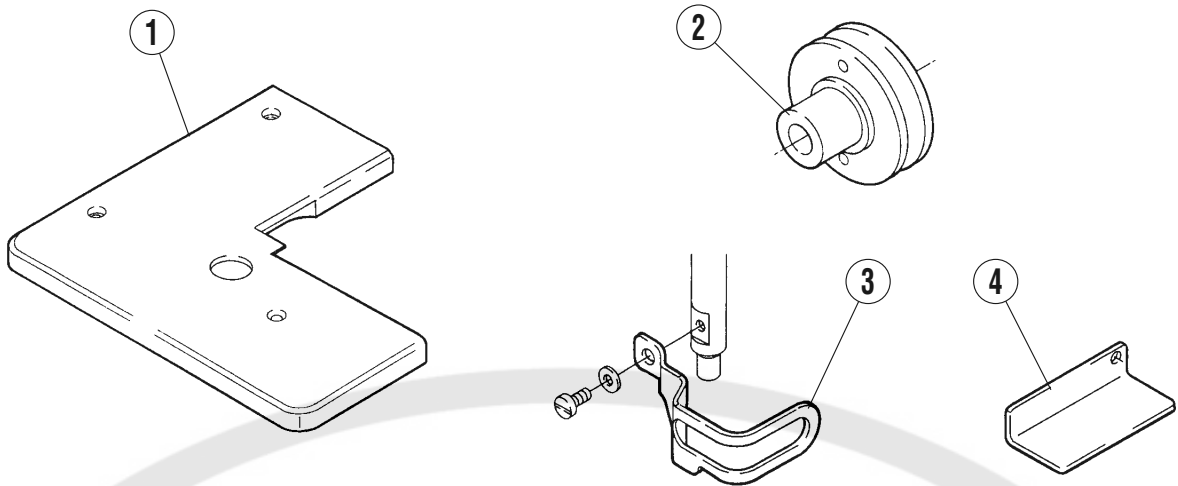
外部スイッチを使用する場合
 In case of using the external switch



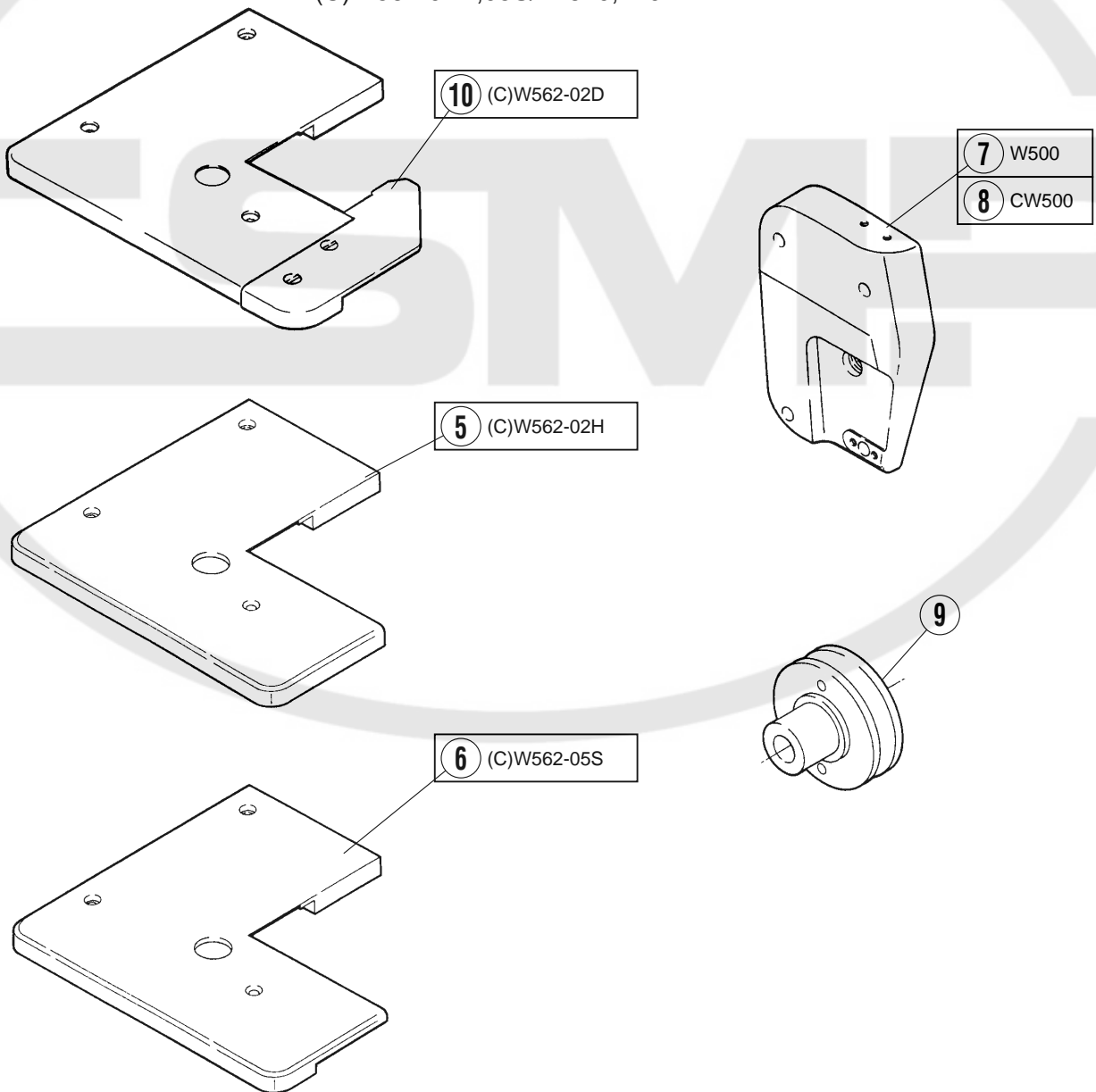
AT300・400・310・410・610・710
中継コード・ヒザスイッチ

AT300・400・310・410・610・710
RELAY CORD・KNEE SWITCH

REF.NO.	PART NO.	部品名称	DESCRIPTION	QT.
1	350124-91	付属品 (組)	RELAY CORD SET	1
2	742247-91	中継コード (電磁弁)	RELAY CORD	1
3	742248-91	中継コード (センサー)	RELAY CORD	1
4	350125-91	付属品 (組)	RELAY CORD SET	1
5	742248-91	中継コード (センサー)	RELAY CORD	1
6	742251-91	中継コード (ソレノイド)	RELAY CORD (SOLENOID)	1
7	742253-91	中継コード (ソレノイド)	RELAY CORD (SOLENOID)	1
8	303010	ブラケット (組)	BRACKET ASSEMBLY	1
9	000197	ブラケット	BRACKET	1
10	004300	六角ネジ/M5×5.0	SCREW	2
11	004805	六角ナット/M5	NUT	2
12	204585	座金	WASHER	2
13	004910	丸木ネジ	SCREW	2
14	708004	ヒザスイッチ (組)	KNEE SWITCH ASSEMBLY (MOMENTARY)	1
15	708015	ヒザスイッチ	KNEE SWITCH	1
16	303018A	ヒザスイッチ取付板	KNEE SWITCH PLATE	1
17	003001	皿ネジ/C5×6.3	SCREW	2
18	005117	平ネジ/C5×8.5	SCREW	2
19	137142	座金	WASHER	2



(C)W562-02D,02H,05S/AT310,410
(C)W562-02H,05S/AT610,710

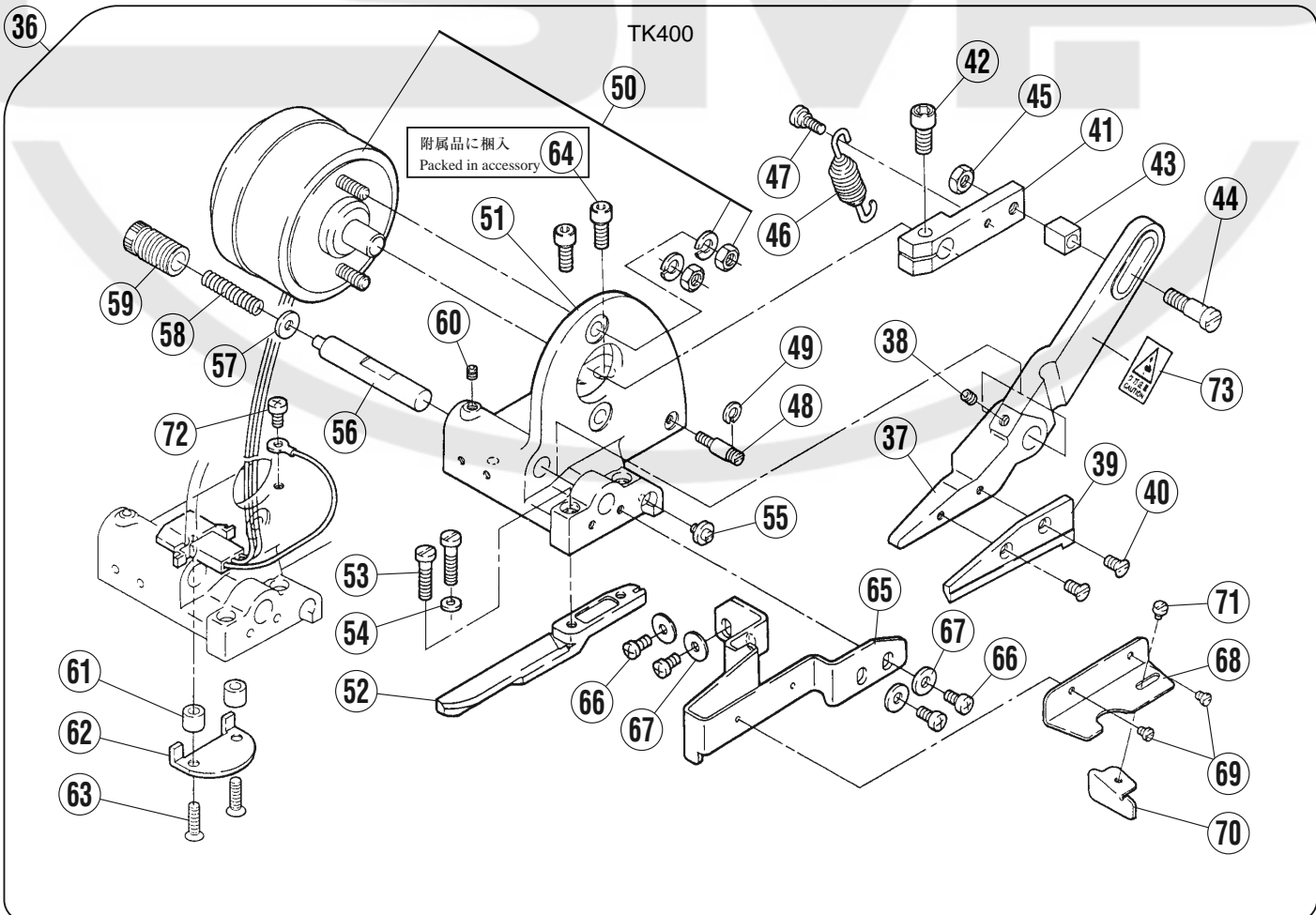
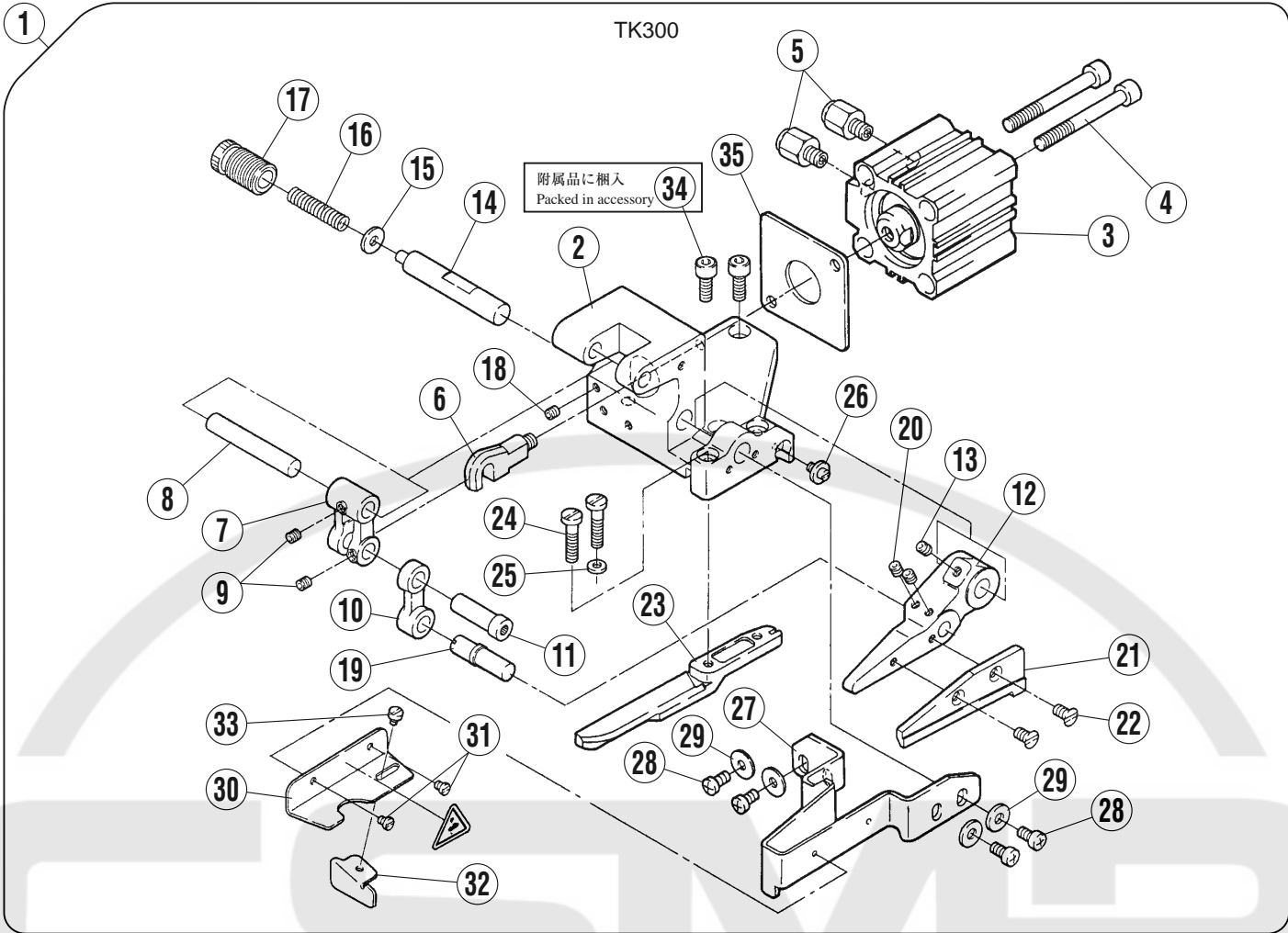


AT300・400・310・410・610・710
AT専用部品

AT300・400・310・410・610・710
AT SPECIFIC PARTS

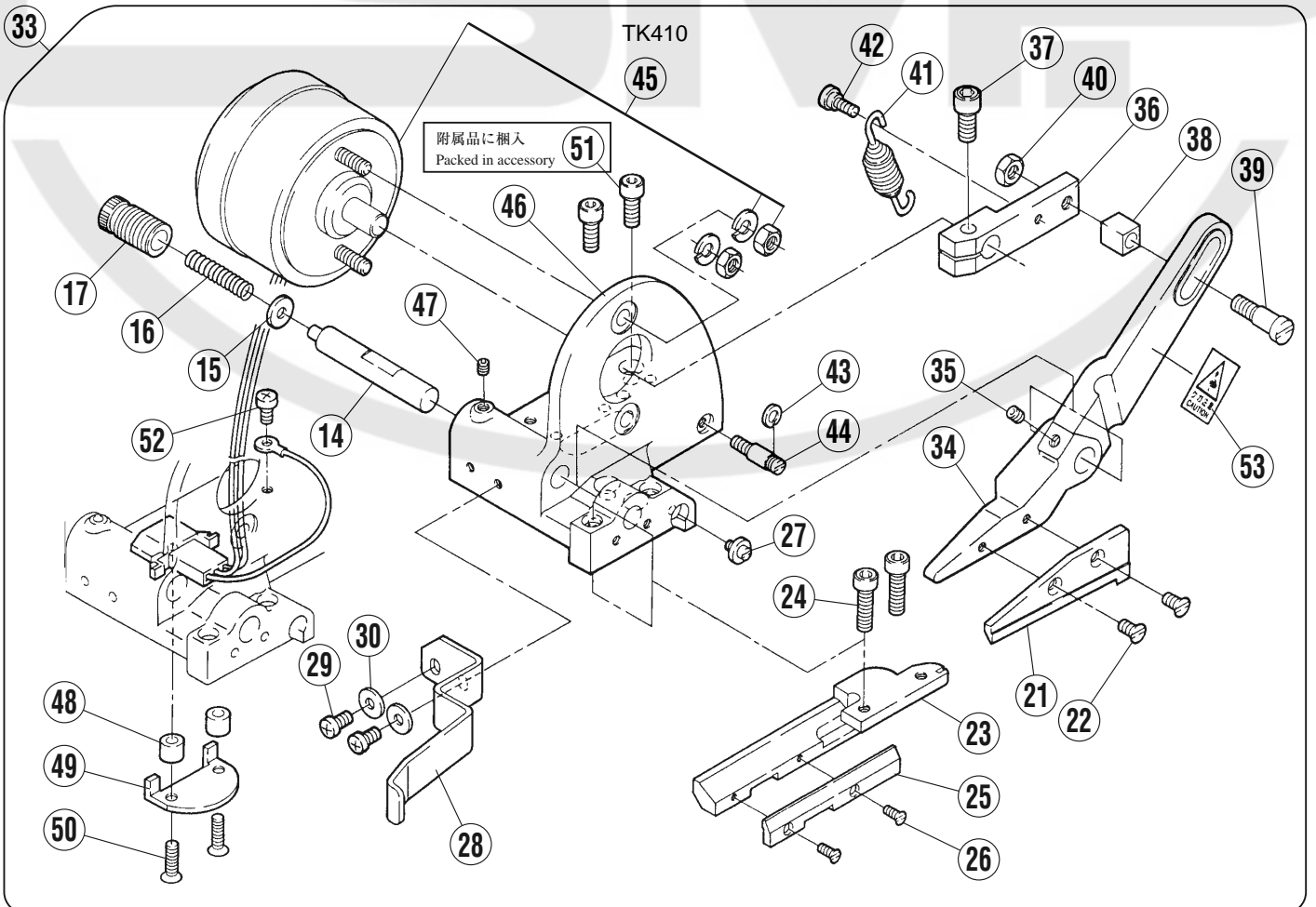
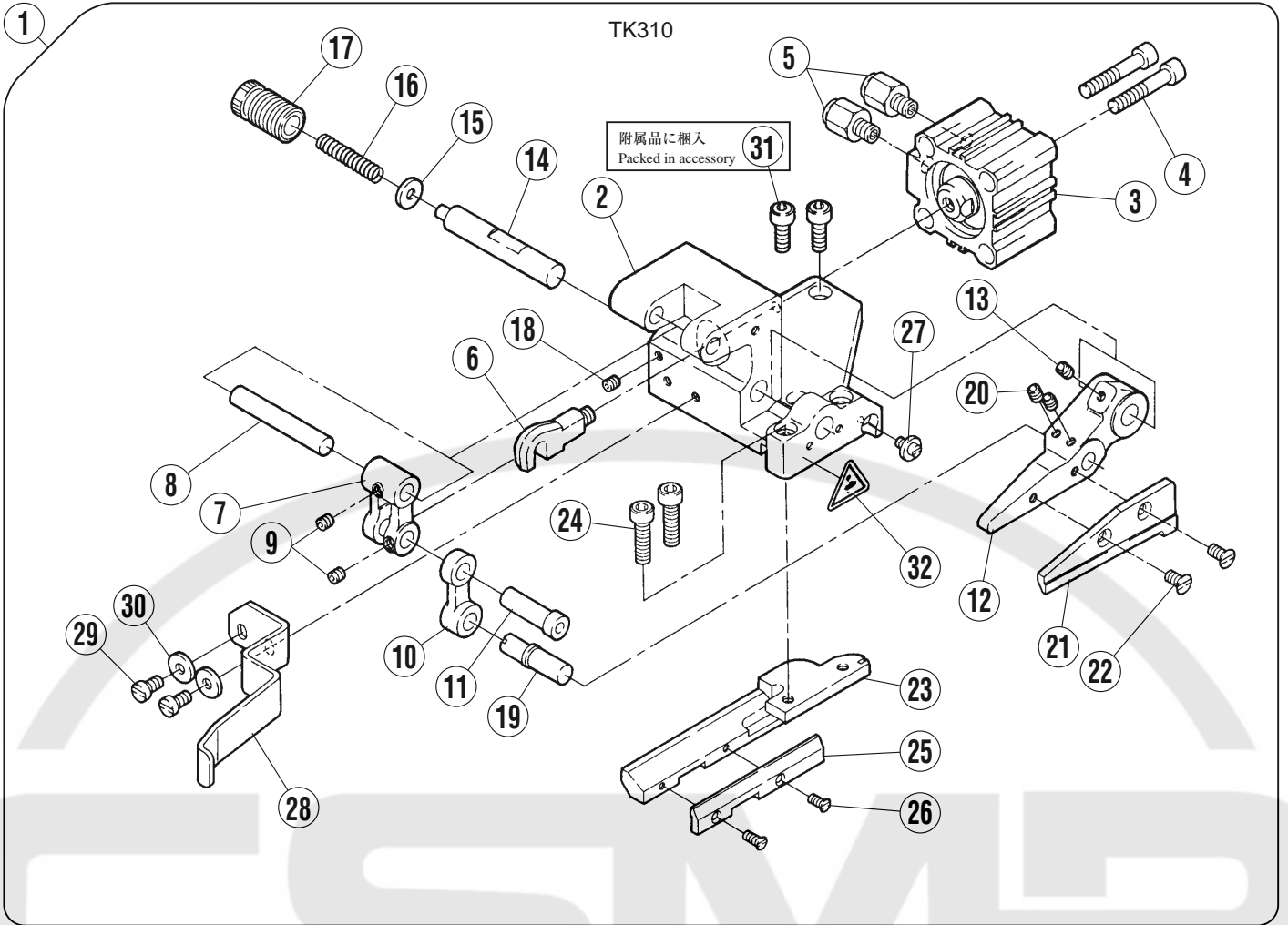
REF.NO.	PART NO.	部品名称	DESCRIPTION	QT.
1	250052FPD	ベッドカバー (左)	BED COVER (LEFT)	1
2	350118A91	プーリー	MACHINE PULLEY	1
3	351919	フィンガーガード	FINGER GUARD	1
4	350884	押工補助板	PRESSER FOOT AUXILIARY PLATE	1
5	250052KPD	ベッドカバー (左)	BED COVER (LEFT)	1
6	250052LPD	ベッドカバー (左)	BED COVER (LEFT)	1
7	250016GTD	アームカバー (左)	ARM COVER (LEFT)	1
8	250016GYD	アームカバー (左)	ARM COVER (LEFT)	1
9	350118A91	プーリー	MACHINE PULLEY	1
10	250343-PD	アームカバー (左)	ARM COVER (LEFT)	1





TK300・400
テープカッターTK300・400
TAPE CUTTER

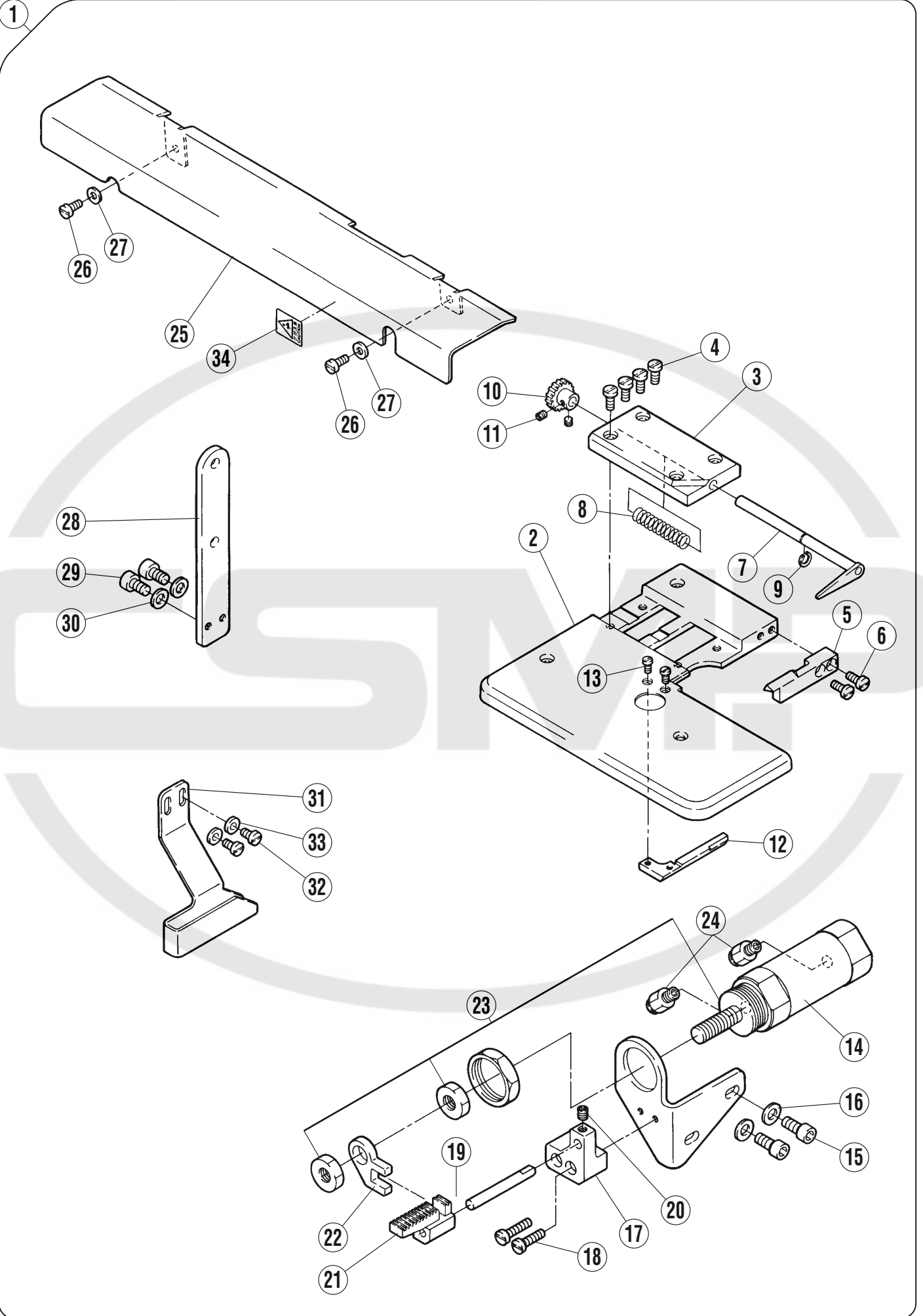
REF.NO.	PART NO.	部品名称	DESCRIPTION	QT.
1	350102-9P	テープカッター (組)	TAPE CUTTER ASSEMBLY	1
2	350074-PD	カッターフレーム	CUTTER FRAME	1
3	513073	エアシリンダ	AIR CYLINDER	1
4	007148	平ネジ/M 5	SCREW	2
5	601071	継手	JOINT	2
6	350075	ナックル	KNUCKLE	1
7	350076	リンク	LINK	1
8	350077	平行ピン	PIN	1
9	004543	止ネジ/M 4 × 4	SCREW	2
10	350078	リンク	LINK	1
11	350079	段付ピン	PIN	1
12	350080-PD	上刃台	MOVABLE BLADE SUPPORT	1
13	004538	止ネジ/M 4 × 6	SCREW	1
14	306003	軸	SHAFT	1
15	204115	座金	WASHER	1
16	306004	圧縮バネ	SPRING	1
17	306005	調節ネジ	SCREW	1
18	004543	止ネジ/M 4 × 4	SCREW	1
19	350082	段付ピン	PIN	1
20	004537	止ネジ/M 4 × 5	SCREW	2
21	350081	上刃 (移動刃)	MOVABLE BLADE	1
22	007043	皿ネジ/M 4 × 8	SCREW	2
23	350061	下刃 (静止刃)	STATIONARY BLADE	1
24	005189	平ネジ/C 7 × 2 1	SCREW	2
25	307003	座金	WASHER	1
26	005324	段付ネジ/C 4	SCREW	1
27	350300	安全カバー	SAFETY COVER	1
28	007019A	平ネジ/M 4 × 8	SCREW	4
29	240104	座金	WASHER	4
30	306022	布案内 (大)	CLOTH GUIDE PLATE (LARGE)	1
31	005077	平ネジ/C 1 × 3	SCREW	2
32	306023	布案内 (小)	CLOTH GUIDE PLATE (SMALL)	1
33	002921	平ネジ/C 3 × 4	SCREW	1
34	004501	六角穴ボルト/M 5 × 1 4	BOLT	2
35	350107	スペーサー	SPACER	1
36	350094-9P	テープカッター (組)	TAPE CUTTER ASSEMBLY	1
37	350096-PD	上刃台	MOVABLE BLADE SUPPORT	1
38	004538	止ネジ/M 4 × 6	SCREW	1
39	350081	上刃 (移動刃)	MOVABLE BLADE	1
40	007043	皿ネジ/M 4 × 8	SCREW	2
41	306008A	レバー	LEVER	1
42	005381	平ネジ/C 1 0 × 1 4	SCREW	1
43	306012	角駒	BLOCK	1
44	005403	段付ネジ/C 9	SCREW	1
45	003018	六角ナット/C 9	NUT	1
46	306025	引張りバネ	SPRING	1
47	005422	段付ネジ/C 5	SCREW	1
48	306010	段付ピン	PIN	1
49	306011	止メ輪	RING	1
50	811058-91	ソレノイド (組)	SOLENOID ASSEMBLY	1
51	350097-PD	カッターフレーム	CUTTER FRAME	1
52	350061	下刃 (静止刃)	STATIONARY BLADE	1
53	005189	平ネジ/C 7 × 2 1	SCREW	2
54	307003	座金	WASHER	1
55	005324	段付ネジ/C 4	SCREW	1
56	306003	軸	SHAFT	1
57	204115	座金	WASHER	1
58	306004	圧縮バネ	SPRING	1
59	306005	調節ネジ	SCREW	1
60	004543	止ネジ/M 4 × 4	SCREW	1
61	306015	スペーサー	SPACER	2
62	306014A	ブラケット	BRACKET	1
63	005230	皿ネジ/C 5 × 1 5	SCREW	2
64	004501	六角穴ボルト/M 5 × 1 4	BOLT	2
65	350300	安全カバー	SAFETY COVER	1
66	007019A	平ネジ/M 4 × 8	SCREW	4
67	240104	座金	WASHER	4
68	306022	布案内 (大)	CLOTH GUIDE PLATE (LARGE)	1
69	005077	平ネジ/C 1 × 3	SCREW	2
70	306023	布案内 (小)	CLOTH GUIDE PLATE (SMALL)	1
71	002921	平ネジ/C 3 × 4	SCREW	1
72	007019A	平ネジ/M 4 × 8	SCREW	1
73	9A3069	ケガ注意ラベル	CAUTION LABEL	1



TK310・410
テープカッター

TK310・410
TAPE CUTTER

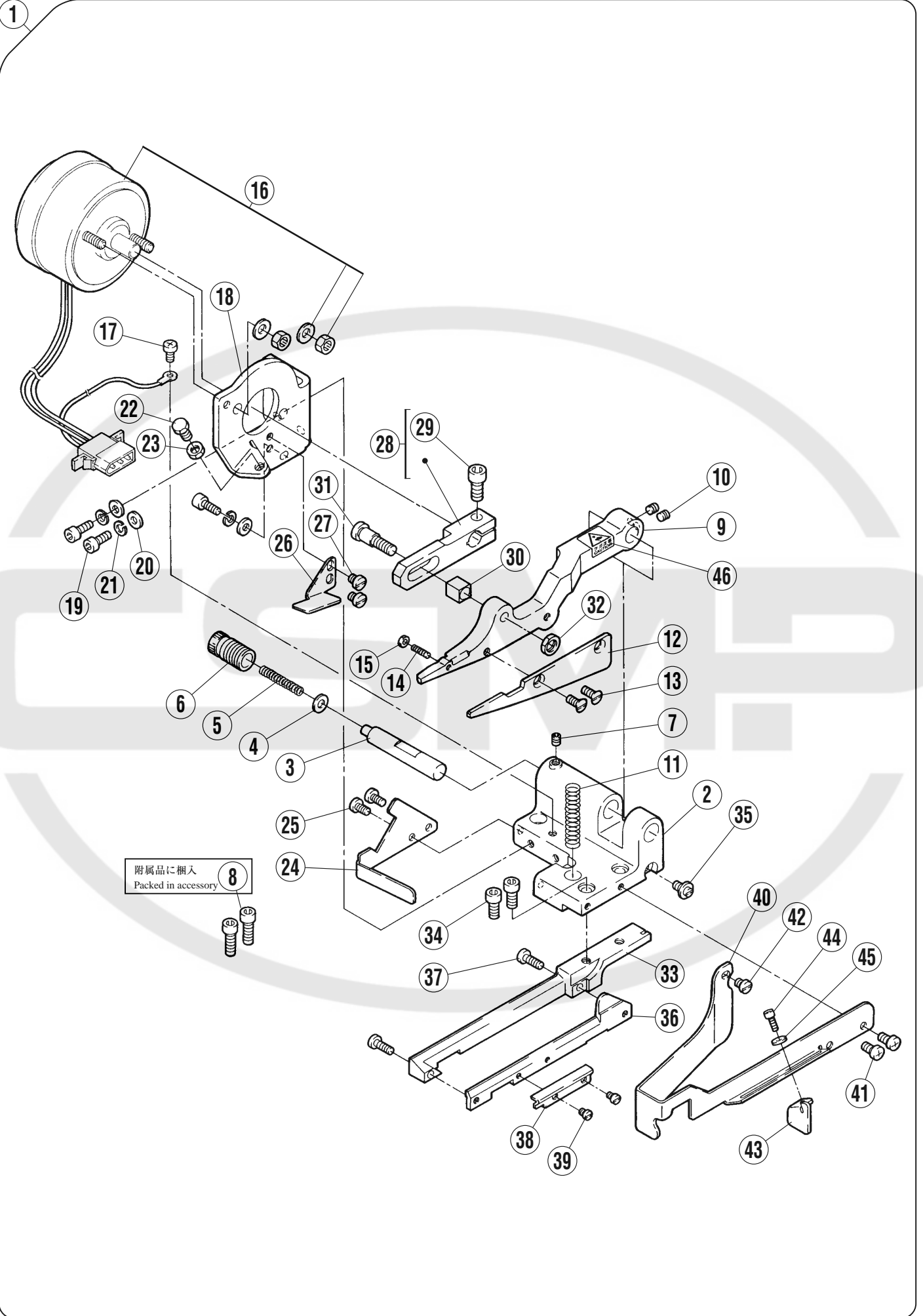
REF.NO.	PART NO.	部品名称	DESCRIPTION	QT.
1	350073A9P	テープカッター (組)	TAPE CUTTER ASSEMBLY	1
2	350074-PD	カッターフレーム	CUTTER FRAME	1
3	513071	エアシリンダ	AIR CYLINDER	1
4	007147	六角穴ボルト	BOLT	2
5	601071	継手	JOINT	2
6	350075	ナックル	KNUCKLE	1
7	350076	リンク	LINK	1
8	350077	平行ピン	PIN	1
9	004543	止ネジ/M4×4	SCREW	2
10	350078	リンク	LINK	1
11	350079	段付ピン	PIN	1
12	350080-PD	上刃台	MOVABLE BLADE SUPPORT	1
13	004538	止ネジ/M4×6	SCREW	1
14	306003	軸	SHAFT	1
15	204115	座金	WASHER	1
16	306004	圧縮バネ	SPRING	1
17	306005	調節ネジ	SCREW	1
18	004543	止ネジ/M4×4	SCREW	1
19	350082	段付ピン	PIN	1
20	004537	止ネジ/M4×5	SCREW	2
21	350081	上刃 (移動刃)	MOVABLE BLADE	1
22	007043	皿ネジ/M4×8	SCREW	2
23	350092	下刃台	BRACKET	1
24	004516	六角穴ボルト/M5×2.0	BOLT	2
25	350083	下刃	STATIONARY BLADE	1
26	007042	皿ネジ/M3×8	SCREW	2
27	005324	段付ネジ/C4	SCREW	1
28	350084A	上刃カバー	SAFETY COVER	1
29	007019A	平ネジ/M4×8	SCREW	2
30	240104	座金	WASHER	2
31	004501	六角穴ボルト/M5×1.4	BOLT	2
32	9A3046	シール	SEAL	1
33	350095A9P	テープカッター (組)	TAPE CUTTER ASSEMBLY	1
34	350096-PD	上刃台	MOVABLE BLADE SUPPORT	1
35	004538	止ネジ/M4×6	SCREW	1
36	306008A	レバー	LEVER	1
37	005381	平ネジ/C10×1.4	SCREW	1
38	306012	角駒	BLOCK	1
39	005403	段付ネジ/C9	SCREW	1
40	003018	六角ナット/C9	NUT	1
41	306025	引張りバネ	SPRING	1
42	005422	段付ネジ/C5	SCREW	1
43	306011	止メ輪	RING	1
44	306010	段付ピン	PIN	1
45	811059-91	ソレノイド (組)	SOLENOID ASSEMBLY	1
46	350097-PD	カッターフレーム	CUTTER FRAME	1
47	004543	止ネジ/M4×4	SCREW	1
48	306015	スペーサー	SPACER	2
49	306014A	ブラケット	BRACKET	1
50	005230	皿ネジ/C5×1.5	SCREW	2
51	004501	六角穴ボルト/M5×1.4	BOLT	2
52	007019A	平ネジ/M4×8	SCREW	1
53	9A3069	ケガ注意ラベル	CAUTION LABEL	1



TK321
テープカッター

TK321
TAPE CUTTER

REF.NO.	PART NO.	部品名称	DESCRIPTION	QT.
1	350735-9P	テープカッター (組)	TAPE CUTTER ASSEMBLY	1
2	250052TPD	ベッドカバー (左)	BED COVER (LEFT)	1
3	350725-PD	ブラケット(A)	BRACKET(A)	1
4	007020	平ネジ/M4×10	SCREW	4
5	350726-PD	ブラケット	BRACKET	1
6	007020	平ネジ/M4×10	SCREW	2
7	350730-91	上刃	MOVABLE BLADE	1
8	303096	圧縮バネ	SPRING	1
9	303097	止メ輪	RING	1
10	350280	ピニオン	PNION	1
11	004554	止ネジ/M3×3	SCREW	2
12	350731	下刃	STATIONARY BLADE	1
13	007062	平ネジ/M3×6	SCREW	2
14	350732	ブラケット	BRACKET	1
15	004515	六角穴ボルト/M6×14	BOLT	2
16	303335	座金	WASHER	2
17	350284	ブラケット	BRACKET	1
18	007025	平ネジ/M4×20	SCREW	2
19	350282	軸	SHAFT	1
20	004539	止ネジ/M5×6	SCREW	1
21	301246	ラック	RACK	1
22	350733	継手	JOINT	1
23	513056	エアシリンダ	AIR CYLINDER	1
24	601071	継手	JOINT	2
25	350287A	カバー	COVER	1
26	007020	平ネジ/M4×10	SCREW	2
27	200098	座金	WASHER	2
28	350288	ブラケット	BRACKET	1
29	004518	六角穴ボルト/M6×10	BOLT	2
30	202433	座金	WASHER	2
31	350289	上刃カバー	SAFETY COVER	1
32	007019	平ネジ/M4×8	SCREW	2
33	200098	座金	WASHER	2
34	9A3069	ケガ注意ラベル	CAUTION LABEL	1



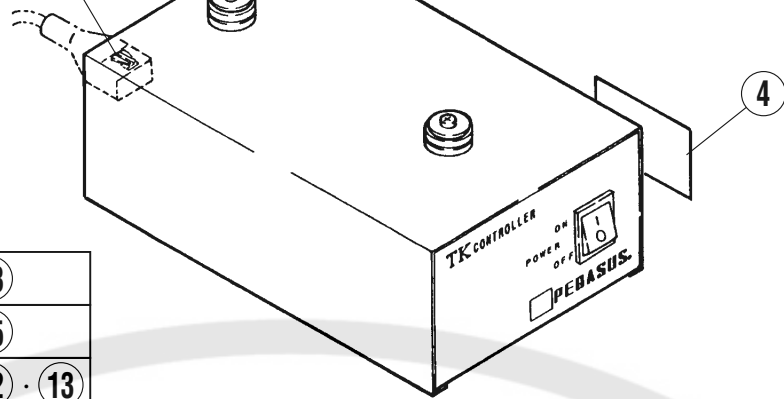
TK450
テープカッター

TK450
TAPE CUTTER

REF.NO.	PART NO.	部品名称	DESCRIPTION	QT.
1	350837-9S	テープカッター (組)	TAPE CUTTER ASSEMBLY	1
2	350844-SD	カッターフレーム	CUTTER FRAME	1
3	306003	軸	SHAFT	1
4	204115	座金	WASHER	1
5	306004	圧縮バネ	SPRING	1
6	306005	調節ネジ	SCREW	1
7	004537	止ネジ/M4×5	SCREW	1
8	004585	六角穴ボルト/M5×16	BOLT	2
9	350838-SD	上刃台	MOVABLE BLADE SUPPORT	1
10	004537	止ネジ/M4×5	SCREW	2
11	240498	圧縮バネ	SPRING	1
12	350839	上刃	MOVABLE BLADE	1
13	007044	皿ネジ/M4×10	SCREW	2
14	004574	止ネジ/M3×12	SCREW	1
15	004819	六角ナット/M3	NUT	1
16	811059-91	ソレノイド (組)	SOLENOID ASSEMBLY	1
17	007019A	平ネジ/M4×8	SCREW	1
18	350842	ブラケット	BRACKET	1
19	004528	六角穴ボルト/M4×12	BOLT	3
20	167066	座金	WASHER	3
21	201252	バネ座金	SPRING WASHER	3
22	007068	六角ネジ/M5×10	SCREW	1
23	004820	六角ナット/M5	NUT	1
24	350845	ブラケット	BRACKET	1
25	007019A	平ネジ/M4×8	SCREW	2
26	350843	生地ガイド	FABRIC GUIDE	1
27	007017	平ネジ/M4×5	SCREW	2
28	350841-92	レバー	LEVER	1
29	004534	六角穴ボルト/M6×14	BOLT	1
30	306012	角駒	BLOCK	1
31	005403	段付ネジ/C9	SCREW	1
32	003018	六角ナット/C9	NUT	1
33	350846	下刃台	BRACKET	1
34	004531	六角穴ボルト/M5×12	BOLT	2
35	005324	段付ネジ/C4	SCREW	1
36	350847	下刃	STATIONARY BLADE	1
37	007021	平ネジ/M4×12	SCREW	2
38	350848	カバー	COVER	1
39	007008	平ネジ/M3×4	SCREW	2
40	350850	安全カバー	SAFETY COVER	1
41	007019A	平ネジ/M4×8	SCREW	2
42	007017	平ネジ/M4×5	SCREW	1
43	350851	生地ガイド	FABRIC GUIDE	1
44	004566	平ネジ/M3×8	SCREW	1
45	200183	座金	WASHER	1
46	9A3069	ケガ注意ラベル	CAUTION LABEL	1

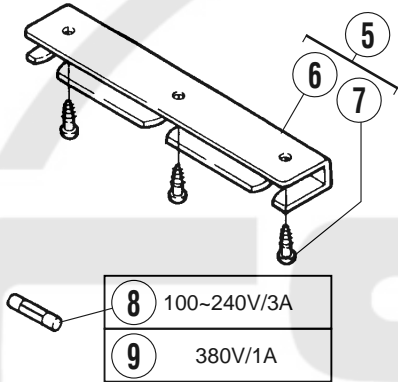
- ① 100~240V
- ② ヨーロッパ向け仕様
For Europe
100~240V
- ③ 380V

ヨーロッパ向け仕様
For Europe

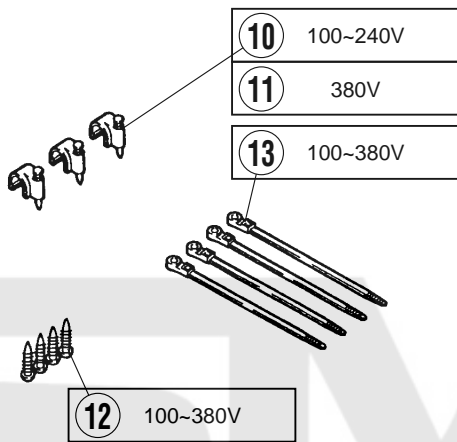


①	④ ~ ⑧ · ⑩ · ⑫ · ⑬
②	④ ~ ⑧ · ⑩ · ⑭ · ⑮
③	④ ~ ⑦ · ⑨ · ⑪ · ⑫ · ⑬

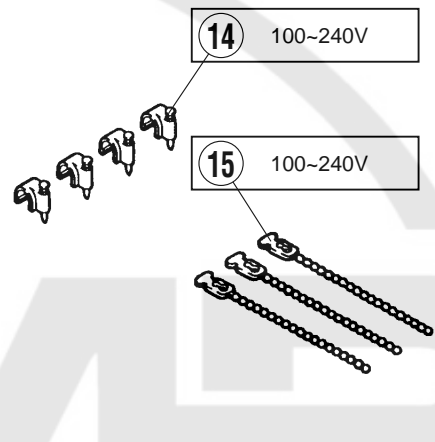
附属品に梱入
Packed in accessory



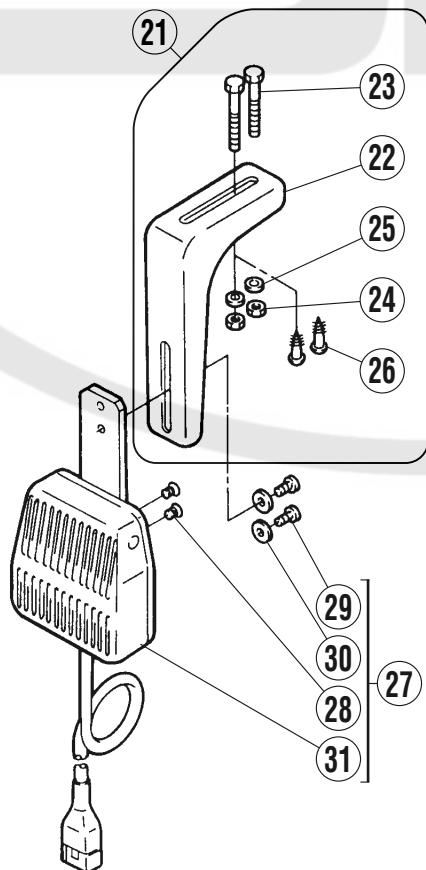
- ⑧ 100~240V/3A
- ⑨ 380V/1A



- ⑩ 100~240V
- ⑪ 380V
- ⑬ 100~380V
- ⑫ 100~380V

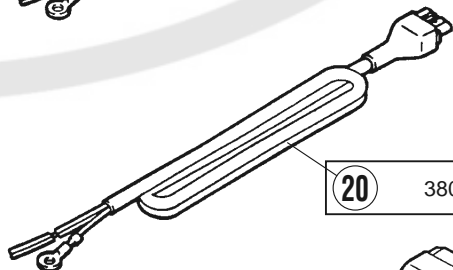
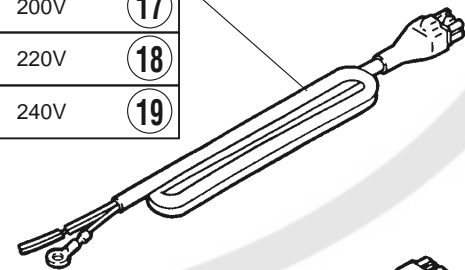


- ⑭ 100~240V
- ⑮ 100~240V

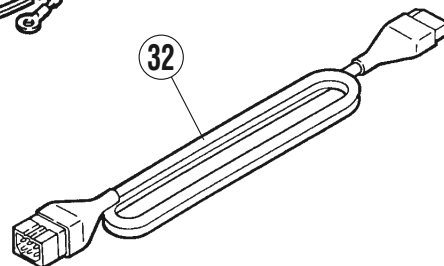


ヨーロッパ向け仕様除く
Outside Europe

100V	⑯
200V	⑰
220V	⑱
240V	⑲



- ⑳ 380V



TK400・410・450

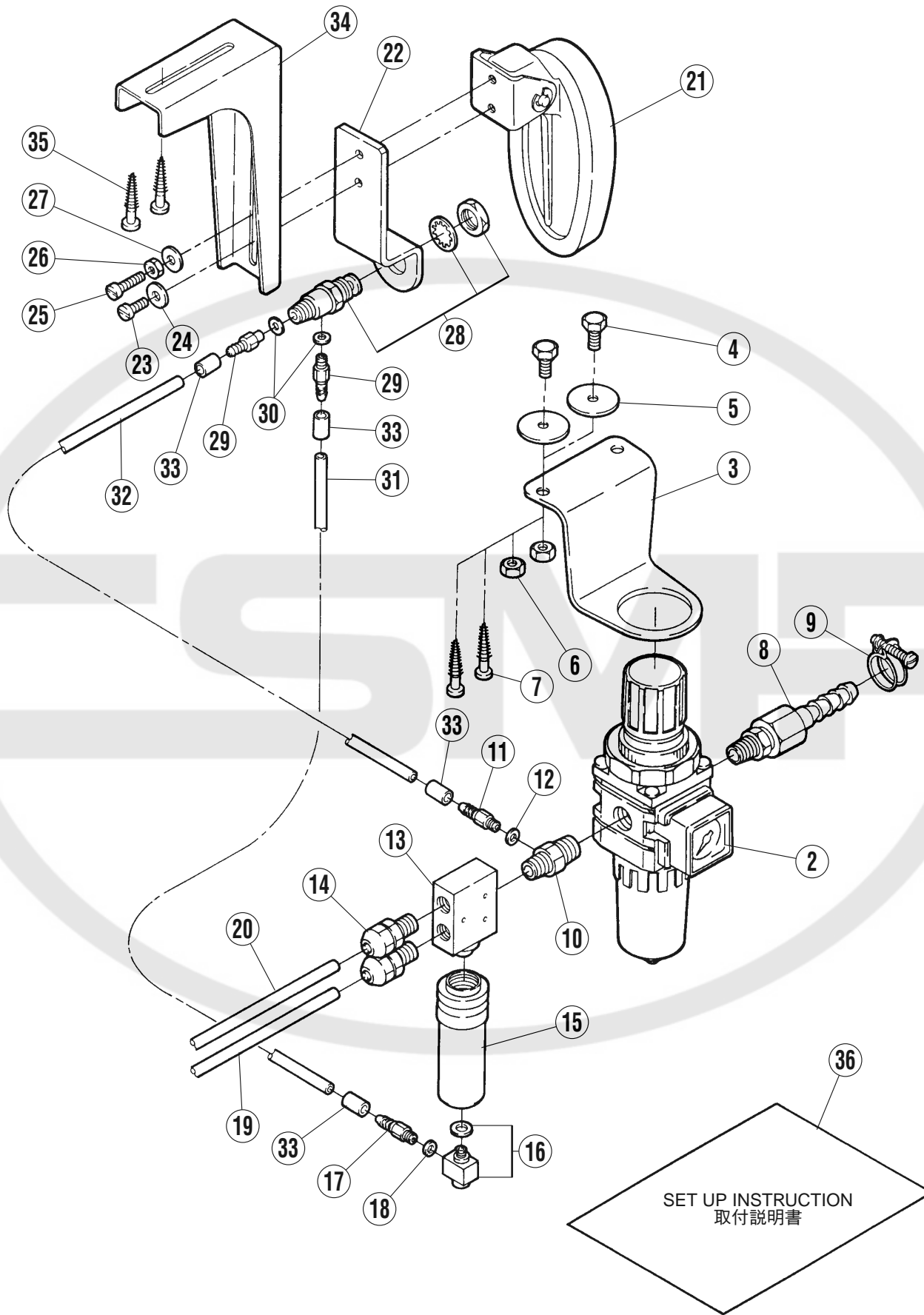
TKコントローラ・ヒザスイッチ・中継コード

TK400・410・450

TK CONTROL BOX・KNEE SWITCH・RELAY CORD

REF.NO.	PART NO.	部品名称	DESCRIPTION	QT.
1	760263-9U	TKコントローラ	TK CONTROL BOX	1
2	760263A9U	TKコントローラ	TK CONTROL BOX	1
3	760264-9U	TKコントローラ	TK CONTROL BOX	1
4	9A3068	感電注意ラベル	ELECTRIC CAUTION LABEL	1
5	303500	ブラケット (組)	BRACKET ASSEMBLY	1
6	303499	ブラケット	BRACKET	1
7	004911	木ネジ / 4. 1	SCREW	3
8	771004	ヒューズ (3 A)	FUSE (3A)	1
9	771010	ヒューズ (1 A)	FUSE (1A)	1
10	748045	ケーブルストッパー	CABLE STOPPER	3
11	748057	ケーブルストッパー	CABLE STOPPER	3
12	004920	木ネジ / 3. 1	SCREW	4
13	748042	束線バンド	BAND	4
14	748045	ケーブルストッパー	CABLE STOPPER	4
15	748004	ビーズバンド	BAND	3
16	742257A91	電源コード (AC100V)	POWER SOURCE CORD	1
17	742257-91	電源コード (AC200V)	POWER SOURCE CORD	1
18	742257B91	電源コード (AC220V)	POWER SOURCE CORD	1
19	742257C91	電源コード (AC240V)	POWER SOURCE CORD	1
20	742435-91	電源コード	POWER SOURCE CORD	1
21	303010	ブラケット (組)	BRACKET ASSEMBLY	1
22	000197	ブラケット	BRACKET	1
23	004300	六角ネジ / M5 × 5.0	SCREW	2
24	004805	六角ナット / M5	NUT	2
25	204585	座金	WASHER	2
26	004910	丸木ネジ	SCREW	2
27	708004	ヒザスイッチ (組)	KNEE SWITCH ASSEMBLY (MOMENTARY)	1
28	003001	皿ネジ / C5 × 6. 3	SCREW	2
29	005117	平ネジ / C5 × 8. 5	SCREW	2
30	137142	座金	WASHER	2
31	708015	ヒザスイッチ	KNEE SWITCH	1
32	742242-91	中継コード	RELAY CORD	1

1

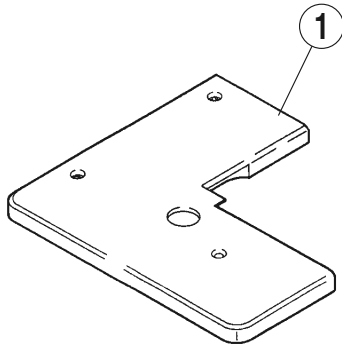


TK300・310・321
制御ユニット

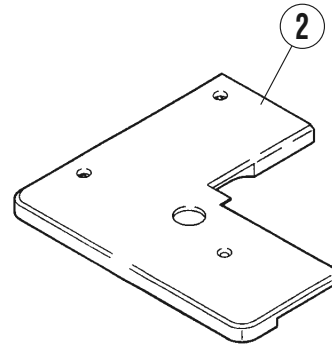
TK300・310・321
CONTROL UNIT

REF.NO.	PART NO.	部品名称	DESCRIPTION	QT.
1	605008-91	制御ユニット	CONTROL UNIT	1
2	522032	フィルタレギュレータ	FILTER REGULATOR	1
3	300590	ブラケット	BRACKET	1
4	004304	六角ネジ/M 6 × 1 6	SCREW	2
5	210061	座金	WASHER	2
6	004806	六角ナット/M 6	NUT	2
7	004910	丸木ネジ	SCREW	2
8	601049	ホースジョイント	CONNECTOR	1
9	608002	ホースクリップ	HOSE CLIP	1
10	602004	継手	JOINT	1
11	601002	継手	JOINT	1
12	201759	ガスケット	GASKET	1
13	532004	エアバルブ	AIR VALVE	1
14	601042	継手	JOINT	2
15	555001	アクチュエータ	ACTUATOR	1
16	601020	ユニバーサルエルボ	ELBOW	1
17	601002	継手	JOINT	1
18	201759	ガスケット	GASKET	1
19	600013	チューブ	TUBE	1
20	600014	チューブ	TUBE	1
21	300220	バルブアクチュエータ(組)	VALVE ACTUATOR ASSEMBLY	1
22	300216	ブラケット	BRACKET	1
23	005118	平ネジ/C 5 × 1 2	SCREW	1
24	137142	座金	WASHER	1
25	005183	平ネジ/C 5 × 1 7	SCREW	1
26	003044	六角ナット/C 5	NUT	1
27	137142	座金	WASHER	1
28	531001	エアバルブ	AIR VALVE	1
29	601002	継手	JOINT	2
30	201759	ガスケット	GASKET	2
31	600015	チューブ	TUBE	1
32	600016	チューブ	TUBE	1
33	601043	スリーブ	SLEEVE	4
34	000197	ブラケット	BRACKET	1
35	004910	丸木ネジ	SCREW	2
36	9A2550	取付説明書	SET UP INSTRUCTION	1

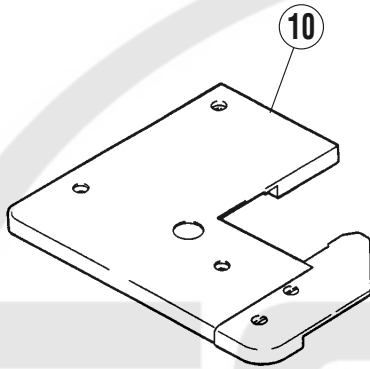
TK300,400
(C)W562-01,02,06,07
WT562-01,02E,02F



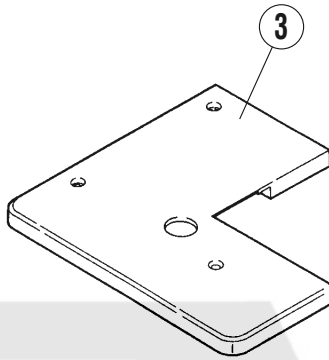
(C)W562-05



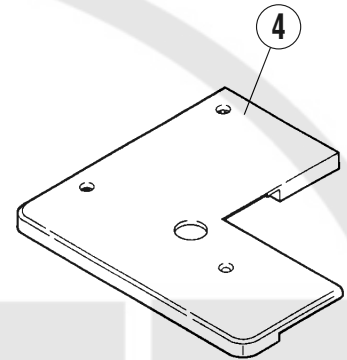
TK310,410
(C)W562-02D



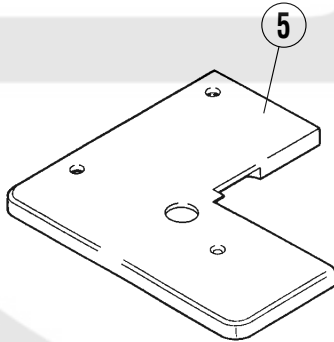
(C)W562-02H



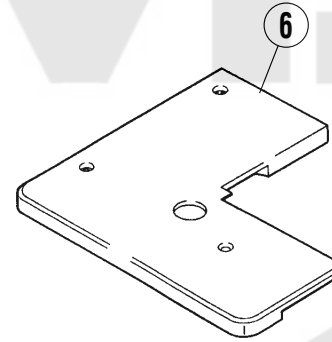
(C)W562-05S



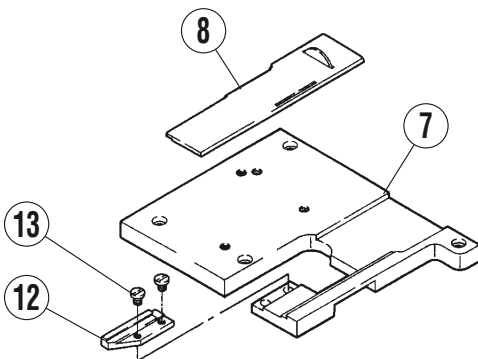
TK450
(C)W562-07



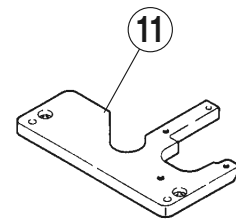
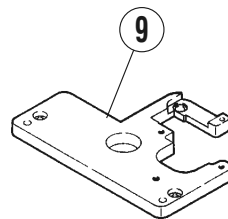
(C)W562-05



TK450
(C)W562-05,07



TK321
(C)W522-01,04
(C)W562-01

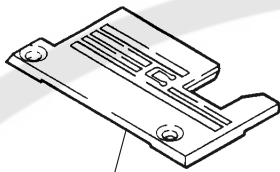


TK300・400・310・410・321・450
TK 専用部品(1)

TK300・400・310・410・321・450
TK SPECIFIC PARTS(1)

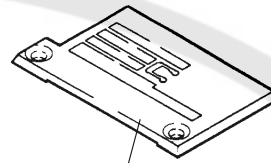
REF.NO.	PART NO.	部品名称	DESCRIPTION	QT.
1	250052FPD	ベッドカバー (左)	BED COVER (LEFT)	1
2	250052GPD	ベッドカバー (左)	BED COVER (LEFT)	1
3	250052KPD	ベッドカバー (左)	BED COVER (LEFT)	1
4	250052LPD	ベッドカバー (左)	BED COVER (LEFT)	1
5	250052UPD	ベッドカバー (左)	BED COVER (LEFT)	1
6	250052VPD	ベッドカバー (左)	BED COVER (LEFT)	1
7	250074GPD	ベッドカバー (右)	BED COVER (RIGHT)	1
8	350855-91	差し板	SLIDE PLATE	1
9	251007H	ブラケット	BRACKET	1
10	250343-PD	ベッドカバー (左)	BED COVER (LEFT)	1
11	251007G	ブラケット	BRACKET	1
12	350857	差し板案内	SLIDE PLATE	1
13	007143	平ネジ	SCREW	2





W500-05BB,05CB

①	ゲージ Gauge	232
②		240
③		248
④		356
⑤		364



W500-07CB

⑥	ゲージ Gauge	240
⑦		248
⑧		356

TK450
TK専用部品(2)

REF.NO.	PART NO.	部品名称
1	257161B32	針板
2	257162B40	針板
3	257162B48	針板
4	257163B56	針板
5	257163B64	針板
6	259675B40	針板
7	259675B48	針板
8	259676B56	針板

TK450
TK SPECIFIC PARTS(2)

DESCRIPTION	QT.
NEEDLE PLATE	1
NEEDLE PLATE	1
NEEDLE PLATE	1
NEEDLE PLATE	1
NEEDLE PLATE	1
NEEDLE PLATE	1
NEEDLE PLATE	1
NEEDLE PLATE	1
NEEDLE PLATE	1



インデックス

INDEX

PART NO.	PAGE	REF. NO.	PART NO.	PAGE	REF. NO.	PART NO.	PAGE	REF. NO.	PART NO.	PAGE	REF. NO.	PART NO.	PAGE	REF. NO.
000197	19	9	004920	15	5	137142	19	19	306005	7	17	350083	25	25
000197	31	22	004920	15	16	137142	31	30	306005	7	62	350084A	9	28
000197	33	34	004920	17	24	137142	33	24	306005	9	17	350084A	25	28
002921	7	33	004920	31	12	137142	33	27	306005	23	17	350092	9	23
002921	7	74	005077	7	31	167066	29	20	306005	23	59	350092	25	23
002921	23	33	005077	7	72	200098	27	27	306005	25	17	350094-9P	7	39
002921	23	71	005077	23	31	200098	27	33	306005	29	6	350094-9P	23	36
003001	19	17	005077	23	69	200183	29	45	306008A	7	44	350095A9P	9	36
003001	31	28	005117	19	18	201252	29	21	306008A	9	39	350095A9P	25	33
003018	7	48	005117	31	29	201759	33	12	306008A	23	41	350096-PD	7	40
003018	9	43	005118	33	23	201759	33	18	306008A	25	36	350096-PD	9	37
003018	23	45	005183	33	25	201759	33	30	306010	7	51	350096-PD	23	37
003018	25	40	005189	7	24	202433	27	30	306010	9	47	350096-PD	25	34
003018	29	32	005189	7	56	204115	7	15	306010	23	48	350097-PD	7	54
003044	33	26	005189	23	24	204115	7	60	306010	25	44	350097-PD	9	49
004020	11	24	005189	23	53	204115	9	15	306011	7	52	350097-PD	23	51
004100	17	9	005230	7	66	204115	23	15	306011	9	46	350097-PD	25	46
004104	11	3	005230	9	53	204115	23	57	306011	23	49	350102-9P	23	1
004300	19	10	005230	23	63	204115	25	15	306011	25	43	350107	23	35
004300	31	23	005230	25	50	204115	29	4	306012	7	46	350108B9P	9	1
004304	13	16	005324	7	26	204585	19	12	306012	9	41	350109	13	4
004304	33	4	005324	7	58	204585	31	25	306012	23	43	350110-91	13	19
004501	7	34	005324	9	27	204586	17	10	306012	25	38	350112-91	11	13
004501	7	67	005324	23	26	204888	17	6	306012	29	30	350113	11	16
004501	9	31	005324	23	55	210061	13	18	306014A	7	65	350114	11	19
004501	9	54	005324	25	27	210061	33	5	306014A	9	52	350115	11	20
004501	23	34	005324	29	35	212015	7	36	306014A	23	62	350118A91	21	2
004501	23	64	005381	7	45	212015	9	33	306014A	25	49	350118A91	21	9
004501	25	31	005381	9	40	240104	7	29	306015	7	64	350119-91	7	11
004501	25	51	005381	23	42	240104	7	70	306015	9	51	350119-91	9	11
004507	17	14	005381	25	37	240104	9	30	306015	23	61	350124-91	19	1
004515	27	15	005403	7	47	240104	23	29	306015	25	48	350125-91	19	4
004516	9	24	005403	9	42	240104	23	67	306022	7	30	350280	27	10
004516	25	24	005403	23	44	240104	25	30	306022	7	71	350282	27	19
004518	13	5	005403	25	39	240498	29	11	306022	23	30	350284	27	17
004518	27	29	005403	29	31	250016GTD	21	7	306022	23	68	350287A	27	25
004527	11	17	005422	7	50	250016GYD	21	8	306023	7	32	350288	27	28
004527	11	26	005422	9	45	250052FPD	21	1	306023	7	73	350289	27	31
004528	29	19	005422	23	47	250052FPD	35	1	306023	23	32	350300	7	27
004531	29	34	005422	25	42	250052GPD	35	2	306023	23	70	350300	7	68
004534	29	29	007008	29	39	250052KPD	21	5	306025	7	49	350300	23	27
004537	7	20	007017	29	27	250052KPD	35	3	306025	9	44	350300	23	65
004537	9	20	007017	29	42	250052LPD	21	6	306025	23	46	350696	17	8
004537	23	20	007018	13	20	250052LPD	35	4	306025	25	41	350697	17	4
004537	25	20	007019	27	32	250052TPD	27	2	307003	7	25	350698-SA	17	2
004537	29	7	007019A	7	28	250052UPD	35	5	307003	7	57	350699-SA	17	13
004537	29	10	007019A	7	69	250052VPD	35	6	307003	23	25	350700-SA	17	11
004538	7	13	007019A	7	75	250074GPD	35	7	307003	23	54	350701-91	17	1
004538	7	41	007019A	9	29	250343-PD	21	10	350061	7	23	350725-PD	27	3
004538	9	13	007019A	9	55	250343-PD	35	10	350061	7	55	350726-PD	27	5
004538	9	38	007019A	11	5	251007G	35	11	350061	23	23	350730-91	27	7
004538	23	13	007019A	11	7	251007H	35	9	350061	23	52	350731	27	12
004538	23	38	007019A	11	10	257161B32	37	1	350073A9P	25	1	350732	27	14
004538	25	13	007019A	11	12	257162B40	37	2	350074-PD	7	2	350733	27	22
004538	25	35	007019A	23	28	257162B48	37	3	350074-PD	9	2	350735-9P	27	1
004539	27	20	007019A	23	66	257163B56	37	4	350074-PD	23	2	350837-9S	29	1
004543	7	9	007019A	23	72	257163B64	37	5	350074-PD	25	2	350838-SD	29	9
004543	7	18	007019A	25	29	258081	11	25	350075	7	6	350839	29	12
004543	7	63	007019A	25	52	259675B40	37	6	350075	9	6	350841-92	29	28
004543	9	9	007019A	29	17	259675B48	37	7	350075	23	6	350842	29	18
004543	9	18	007019A	29	25	259676B56	37	8	350075	25	6	350843	29	26
004543	9	50	007019A	29	41	300216	33	22	350076	7	7	350844-SD	29	2
004543	23	9	007020	27	4	300220	33	21	350076	9	7	350845	29	24
004543	23	18	007020	27	6	300590	13	11	350076	23	7	350846	29	33
004543	23	60	007020	27	26	300590	33	3	350076	25	7	350847	29	36
004543	25	9	007020A	11	15	301246	27	21	350077	7	8	350848	29	38
004543	25	18	007021	29	37	303010	19	8	350077	9	8	350850	29	40
004543	25	47	007021A	7	37	303010	31	21	350077	23	8	350851	29	43
004554	27	11	007021A	9	34	303018A	19	16	350077	25	8	350855-91	35	8
004566	29	44	007025	27	18	303096	27	8	350078	7	10	350857	35	12
004574	29	14	007042	9	26	303097	27	9	350078	9	10	350884	21	4
004585	29	8	007042	25	26	303335	27	16	350078	23	10	351381A91	11	22
004805	19	11	007043	7	22	303499	15	13	350078	25	10	351919	21	3
004805	31	24	007043	7	43	303499	31	6	350079	23	11	351924	11	4
004806	13	17	007043	9	22	303500	15	12	350079	25	11	351928-91	11	1
004806	33	6	007043	23	22	303500	31	5	350080-PD	7	12	351931-9P	7	1
004809	17	7	007043	23	40	306003	7	14	350080-PD	9	12	513056	27	23
004819	29	15	007043	25	22	306003	7	59	350080-PD	23	12	513071	25	3
004820	29	23	007044	29	13	306003	9	14	350080-PD	25	12	513072	7	3
004835	17	3	007062	11	18	306003	23	14	350081	7	21	513072	9	3
004905	15	6	007062	27	13	306003	23	56	350081	7	42	513073	23	3
004905	17	21	007068	29	22	306003	25	14	350081	9	21	522007	13	9
004910	13	15	007069	11	21	306003	29	3	350081	23	21	522032	13	10
004910	19	13	007072	13	3	306004	7	16	350081	23	39	522032	33	2
004910	31	26	007143	35	13	306004	7	61	350081	25	21	531001	33	28
004910	33	7	007147	25	4	306004	9	16	350082	7	19	532004	33	13
004910	33	35	007148	7	4	306004	23	16	350082	9	19	555001	33	15
004911	15	14	007148	9	4	306004	23	58	350082	23	19	561011-91	13	1
004911	31	7	007148	23	4	306004	25	16	350082	25	19	561012-91	13	2
004918	17	12	007269	17	5	306004	29	5	350083	9	25	600010	13	6

PART. NO.	PAGE	REF. NO.	PART. NO.	PAGE	REF. NO.	PART. NO.	PAGE	REF. NO.	PART. NO.	PAGE	REF. NO.	PART. NO.	PAGE	REF. NO.
600013	33	19	811059-91	25	45									
600014	33	20	811059-91	29	16									
600015	33	31	9A2550	33	36									
600016	33	32	9A3046	7	38									
600063	13	7	9A3046	9	35									
601002	33	11	9A3046	25	32									
601002	33	17	9A3068	15	3									
601002	33	29	9A3068	15	11									
601020	33	16	9A3068	17	18									
601042	33	14	9A3068	31	4									
601043	33	33	9A3069	7	76									
601049	13	13	9A3069	9	56									
601049	33	8	9A3069	23	73									
601053	13	12	9A3069	25	53									
601071	7	5	9A3069	27	34									
601071	9	5	9A3069	29	46									
601071	23	5												
601071	25	5												
601071	27	24												
601073	13	8												
602004	33	10												
605008-91	33	1												
608002	13	14												
608002	33	9												
708004	19	14												
708004	31	27												
708015	19	15												
708015	31	31												
712009-91	11	14												
712013-91	11	23												
712013B91	11	2												
716015-91	11	9												
716016-91	7	35												
716016-91	9	32												
742242-91	31	32												
742243-91	17	26												
742243A91	15	21												
742247-91	19	2												
742248-91	19	3												
742248-91	19	5												
742251-91	19	6												
742253-91	19	7												
742257-91	13	22												
742257-91	31	17												
742257A91	13	21												
742257A91	31	16												
742257B91	13	23												
742257B91	31	18												
742257C91	13	24												
742257C91	31	19												
742435-91	31	20												
742529-91	11	28												
742532-91	11	27												
748002	11	8												
748002	11	29												
748002	15	20												
748002	17	19												
748004	31	15												
748005	11	6												
748005	11	11												
748015	17	15												
748015	17	20												
748042	15	7												
748042	15	17												
748042	17	23												
748042	31	13												
748045	15	4												
748045	15	15												
748045	15	19												
748045	17	22												
748045	31	10												
748045	31	14												
748057	31	11												
760196-91	17	16												
760197-91	17	17												
760263-9U	31	1												
760263A9U	31	2												
760264-9U	31	3												
760265-9U	15	9												
760265A9U	15	10												
760282-9U	15	1												
760282A9U	15	2												
771001	17	25												
771004	15	8												
771004	15	18												
771004	31	8												
771010	31	9												
811058-91	7	53												
811058-91	23	50												
811059-91	9	48												





ペガサスミシン製造株式会社

本社 〒553-0002 大阪市福島区鷺洲 5-7-2 TEL (06)6458-4739
FAX (06)6454-8785

PEGASUS SEWING MACHINE MFG. CO., LTD.
5-7-2, Sagisu, Fukushima-ku, Osaka 553-0002, Japan. Phone :(06)6458-4739
Telefax:(06)6458-8785

Cat. No. 9568△ ©November 2001 Printed in Japan

このパーツカタログに記載されている内容は、改良のため予告なく変更することがあります。

The description in this PARTS CATALOG is subject to change without prior notice for improvement.