

MITSUBISHI

三菱工業用ミシン部品カタログ

Industrial Sewing Machine Parts Catalog

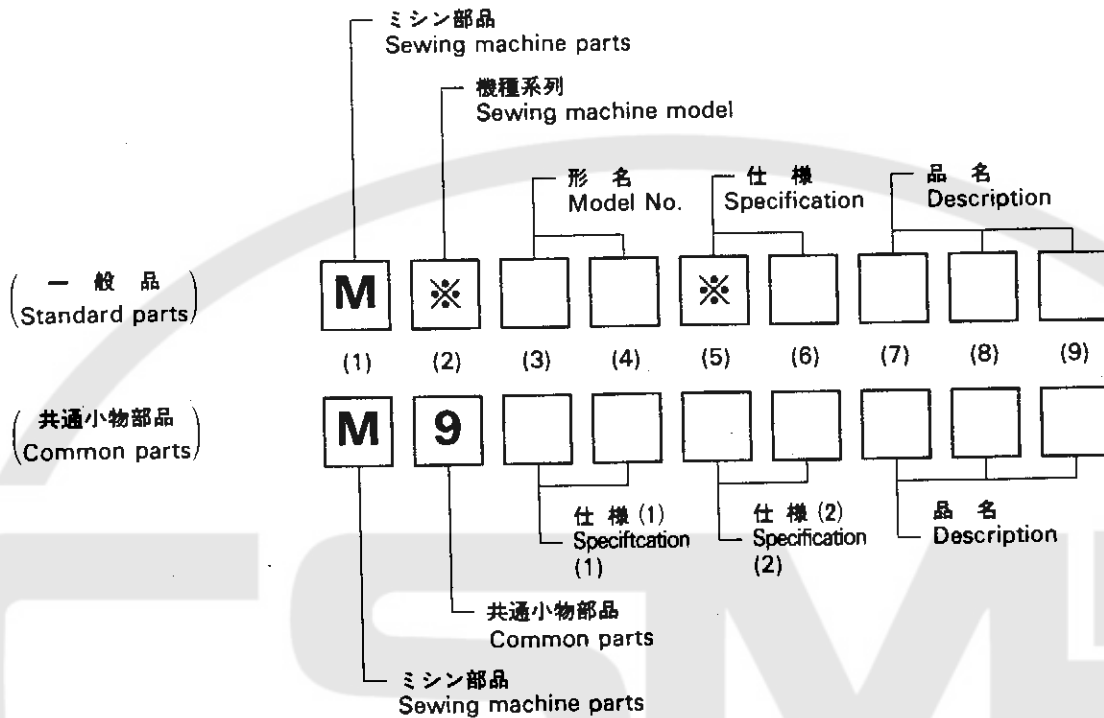
Model DY-359 Rectifie

Protege doigt MFG 359 = MG42A0626

目次	INDEX	Page
① 機 構 図	Total assembly	1
② 本 体 関 係	Arm bed & its accessories	2
③ 縫 機 構	Sewing mechanism	4
④ 縫目調節, 下送り機構	Stitch length regulator & Lower feed mechanism	6
⑤ 上 部 送 り 機 構	Upper feed mechanism	8
⑥ 押 エ 機 構	Presser foot mechanism	10
⑦ 給 油 関 係	Oil lubrication mechanism	12
⑧ 糸 切 り 機 構	Knife actuating mechanism	14
⑨ タッチバックおよび検出器機構	Touch back mechanism & Detector mechanism	16
⑩ 付 属 品 関 係	Accessories	18

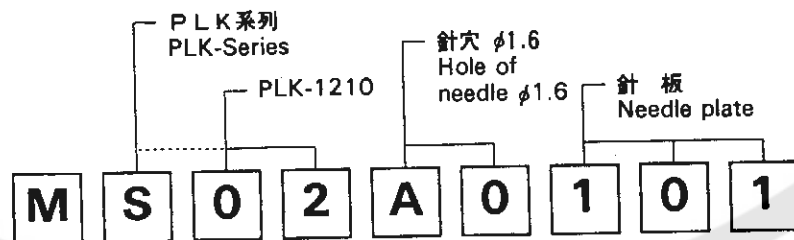
ミシン用部品コード採番基準 MITSUBISHI SPARE PARTS No. Designation system

注：※欄には英文字(A,B,……X,Y,Z)が入る。
Remarks: Alphabet (A,B,……X,Y,Z) should be taken at
※ mark.

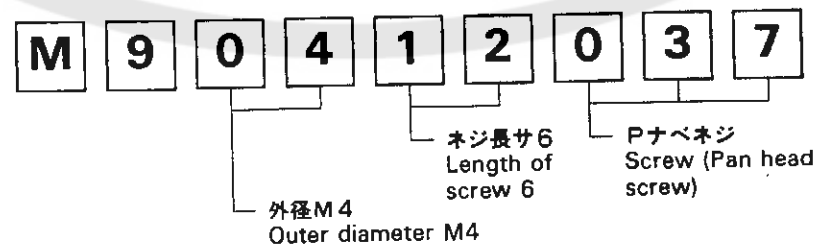


例
[Example]

(一般品)
(Standard parts)



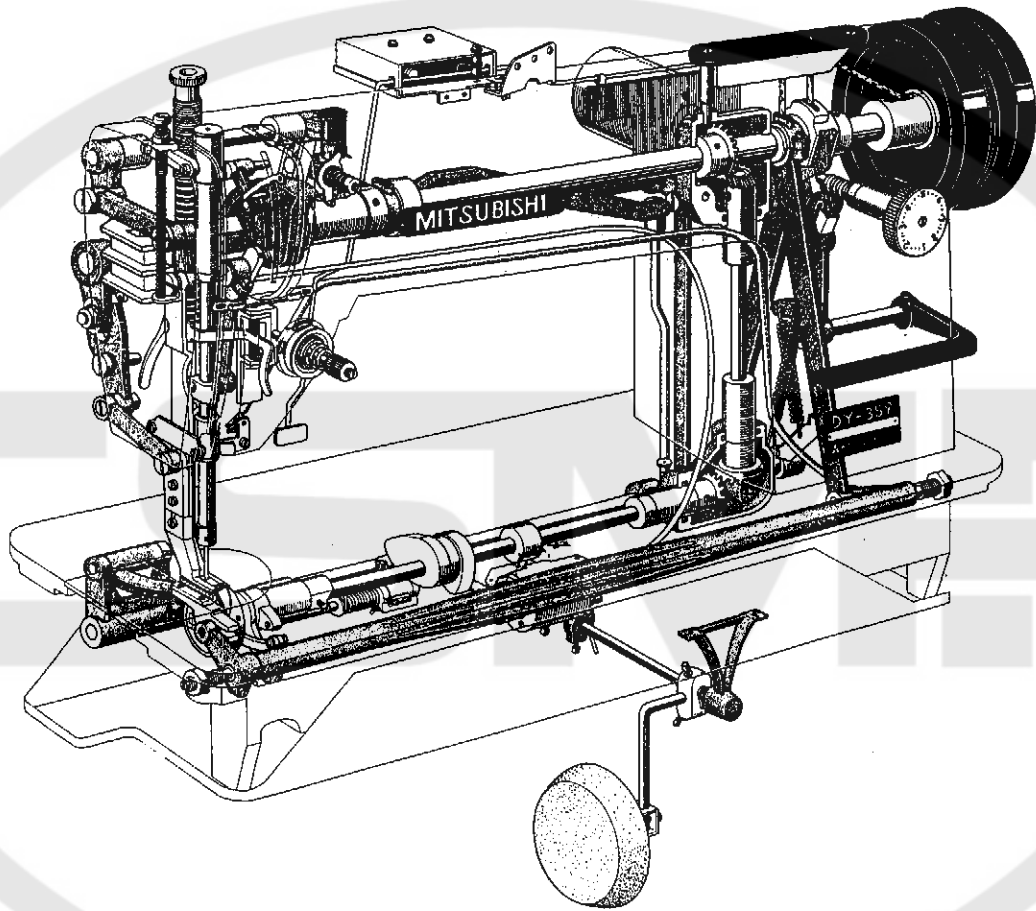
(共通小物部品)
(Common parts)



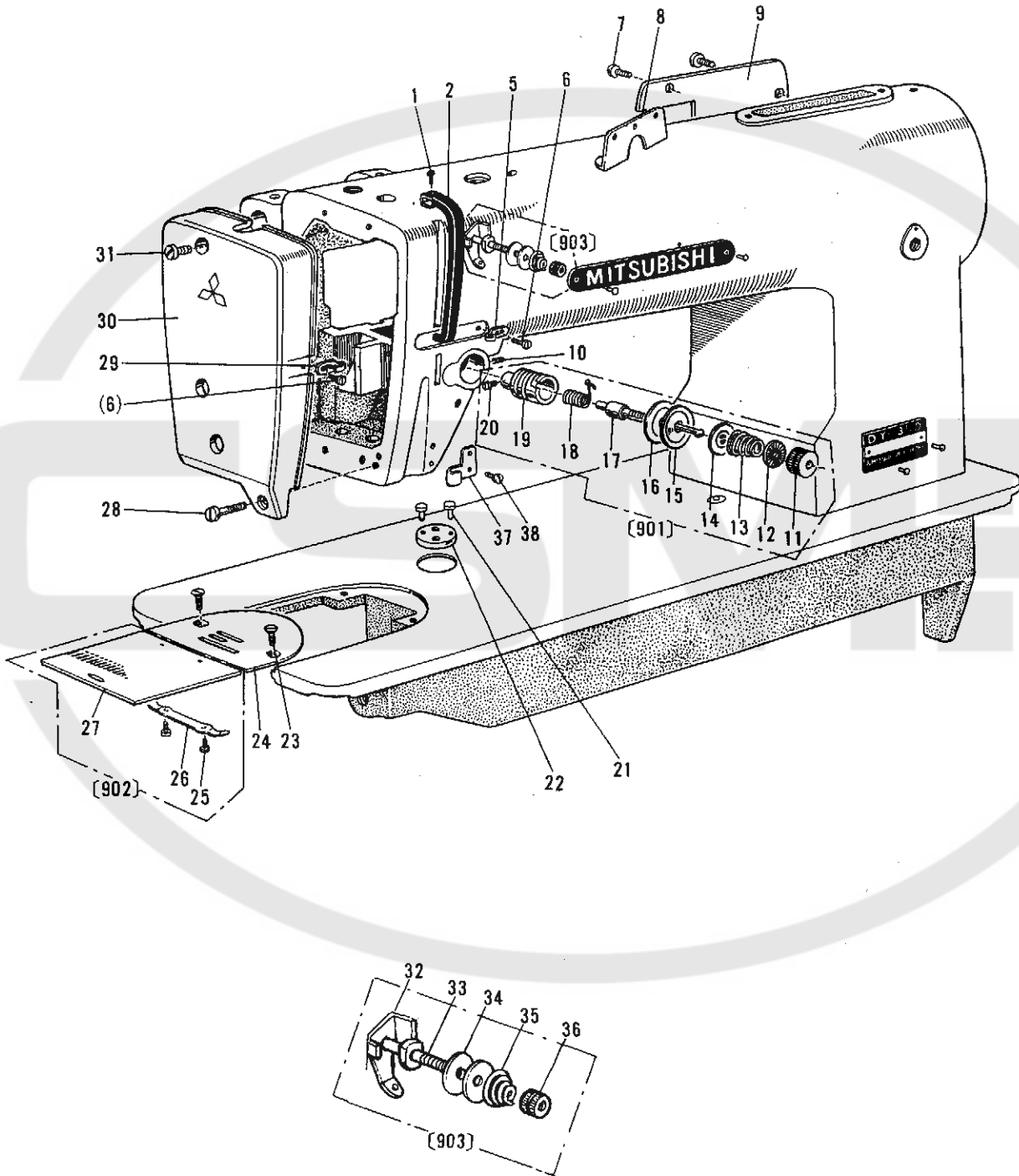
注：一般品についての機種形名は、その部品が最初に使用された機種形名を示します。従って長期に亘る場合は、機種の変更が行われるため、当初の機種以外の機種で使用されている場合があります。

Sewing machine Models, of Standard Parts are indicated model of these parts are registered firstly. Parts are used for not only the indicated model, but also another models, in reason of New development, Improvement after.

1 全体構成
CONSTRUCTION



2 本体関係
 ARM BED & ITS ACCESSORIES

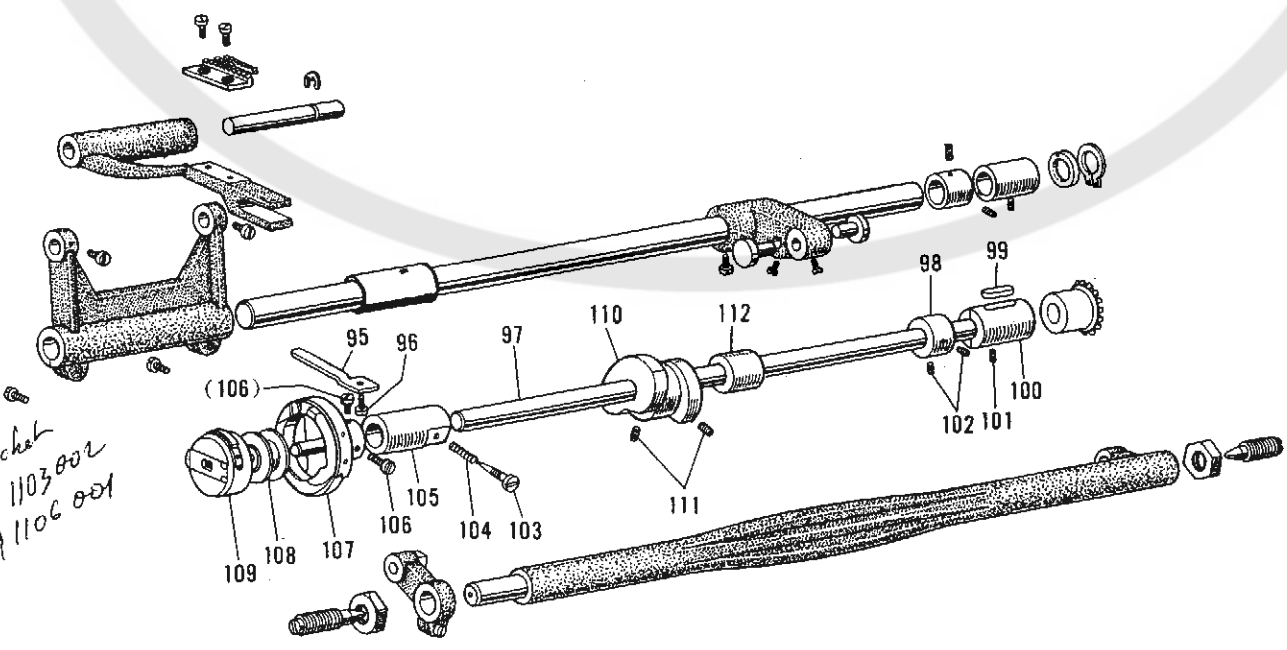
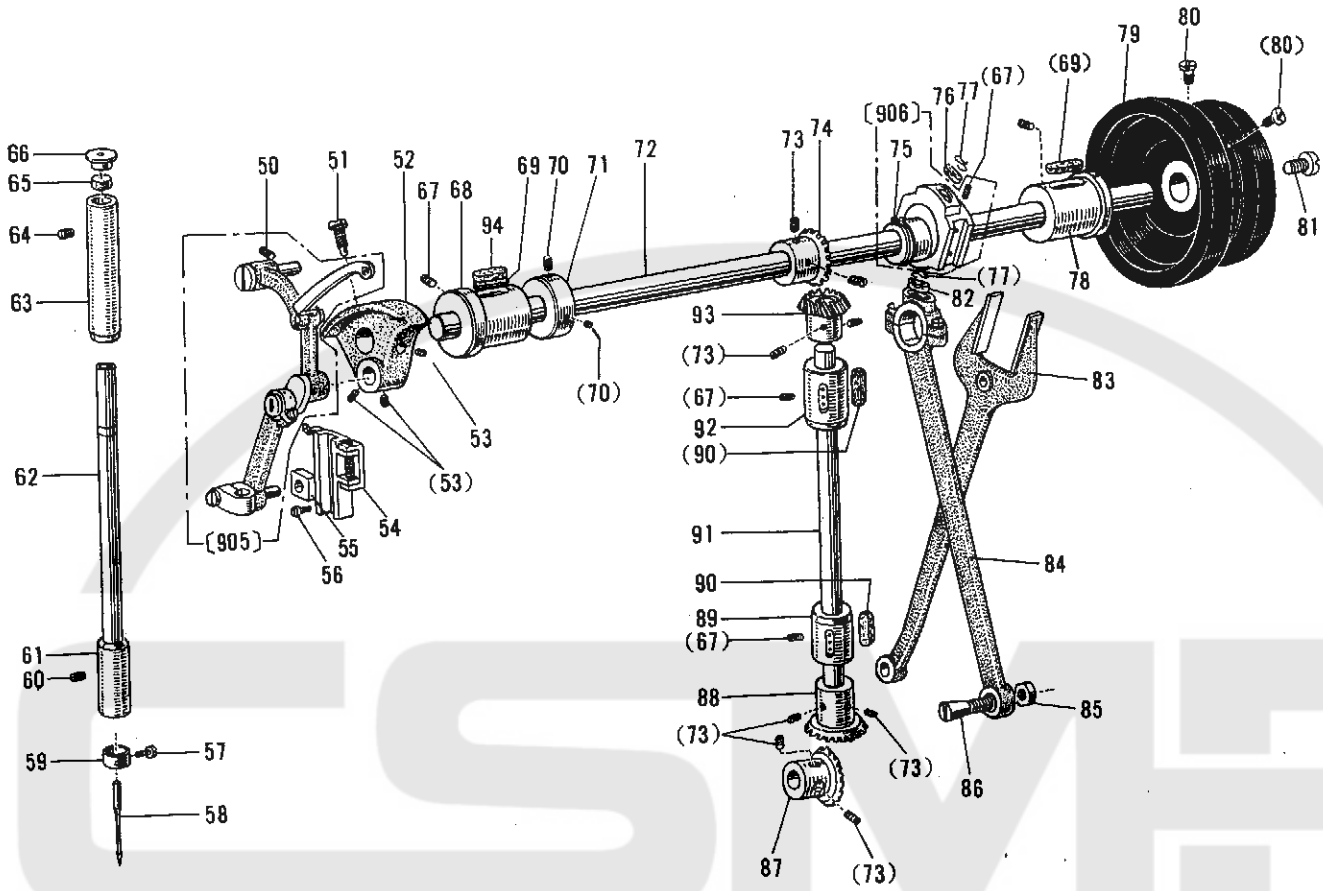


2 本体関係 ARM BED & ITS ACCESSORIES

Fig. No.	部品コード Parts No.	部 品 名	Description	使用個数 Amt. Req.	資材コード Ref. No.
1	M9 1107 002	平 ネ ジ	1/4(40)×5.5	1	W500092H01
2	MF 02A0 584 MF 03A0 584	平 秤 カ バ	—	1	A 131C 223H01
5	MG 43A0 181	糸 掛 (アーム)	—	1	W487126H01
6	M9 0909 003	丸 平 ネ ジ	(40)×6	2	W501901H01
7	M9 1109 003	平 ネ ジ	(40)×7	4	W500511H01
8	MF 36A1 180	糸 案 内 (上)	—	1	W471432H01
9	MG 52A0 889	横 MG-52A1 889 蓋	—	1	A 142D 521H 02
10	M9 1522 001	頭 ナ シ 止 メ ネ ジ	1/4(28)×6	1	A 142D 245H 01
11	M9 1608 046	調 子 ナ ッ ト	1/4(40)	1	W476469H01
12	MT 60A0 802	回 リ 止 メ	—	1	W476470H01
13	MF 43C0 245	糸 調 子 バ ネ	—	1	W48173H01
14	MM 11A0 556	調 子 皿 押 エ	—	1	W477611H01
15	M9 0204 060	ピ ン	φ2×28.4	1	B 509216H01
16	MF 10A0 555	調 子 皿	—	2	W444059H01
17	MF 10A0 553	調 子 棒	—	1	B 419178H01
18	MF 12B0 187	糸 取 リ バ ネ	—	1	W486372H 02
19	MF 10A0 709	バ ネ 止 メ ブ ッ シ ュ	—	1	W453140H01
20	M9 0901 002	平 ネ ジ	1/4(40)×4	1	W500741H01
901	MF 12E0 210	上 糸 調 節 器 (組)	—	—	W346085G 07
21	M9 1107 002	平 ネ ジ	1/4(40)×5.5	2	W500092H01
22	MG 30A0 601	取 付 板	—	1	W483494H01
23	M9 1106 011	丸 皿 ネ ジ	1/4(40)×8	2	W502948H01
24	MF 26B0 101	針 板	B 2.6 (7mm)	1	W322721H01
25	M9 0604 002	平 ネ ジ	3/8(56)×2.2	2	B 509070H01
26	MF 10A0 471	ス ベ リ 板 バ ネ	—	1	B 419207H01
27	MG 30A0 470	ス ベ リ 板	—	1	B 419208H 02
902	MF 10E0 470	ス ベ リ 板 (組)	—	—	W461757G 02
28	M9 1106 003	丸 平 ネ ジ	1/4(40)×20	1	W500369H01
29	MG 43A1 181	糸 掛 (面板)	—	1	W487127H01
30	MG 30A1 830 MG 50A1 830	面 板	—	1	W344935H01
31	M9 1075 003	丸 平 ネ ジ	M4×30	1	S 901N 854 P 30
903	MF 00E0 550	調 節 器 (組) (プリテンション)	—	—	W487036G 03
32	MF 00A0 181	糸 案 内 (プリテンション)	—	1	A 141D 609H 01
33	MF 00A0 553	糸 調 子 棒	—	1	A 141D 617H 01
34	MF 10A1 551	調 子 皿	—	2	W501836H01
35	MF 36A0 245	円 錐 バ ネ	—	1	W462881H01
36	M9 1101 046	マ ミ ナ ッ ト	1/4(40)	1	W501637H01
37	MQ 50A0 181	糸 案 内 (アーム下)	—	1	W464979H01
38	M9 0906 002	平 ネ ジ	(40)×4.5	1	W500791H01

3 縫機構

SEWING MECHANISM



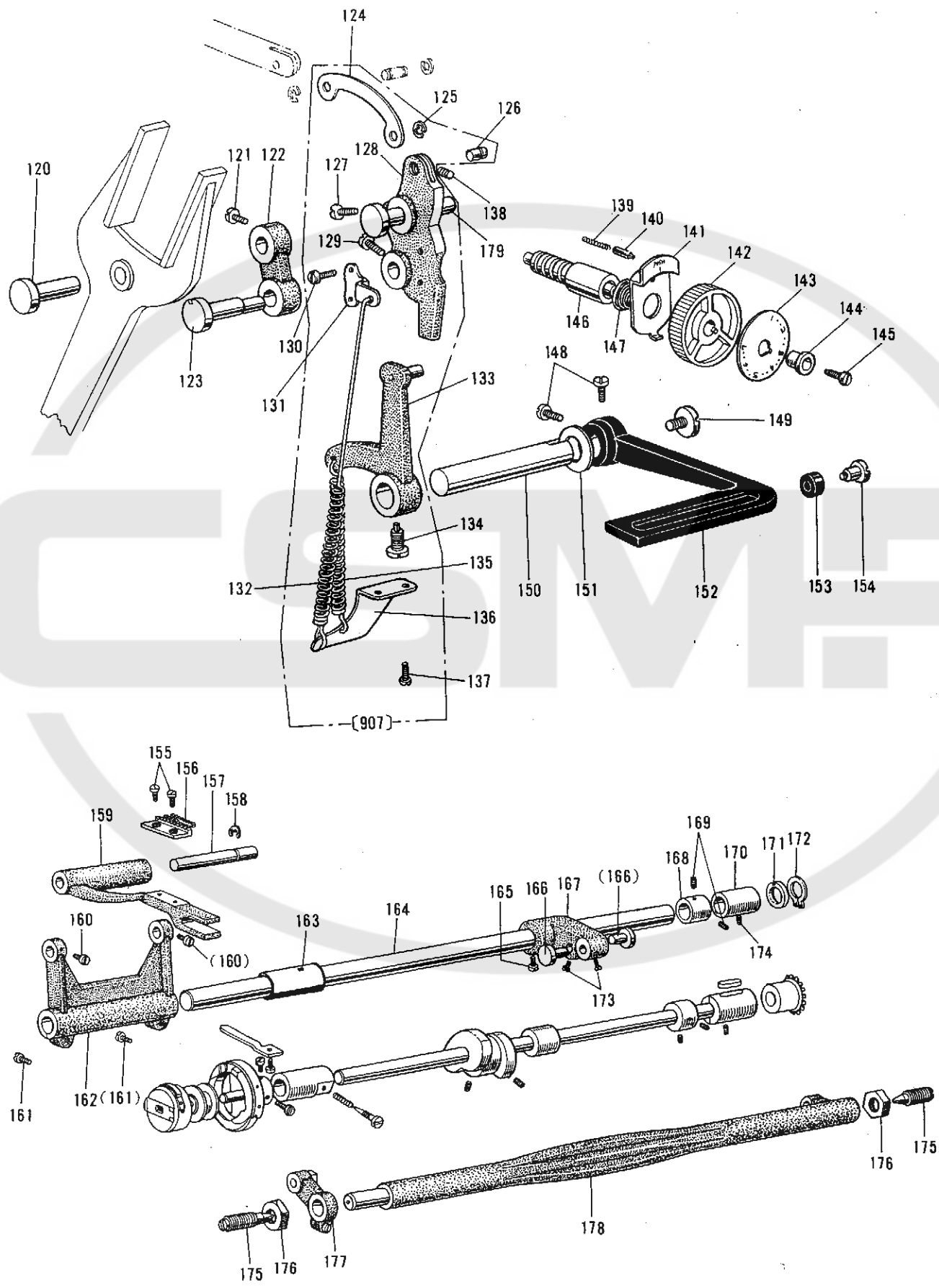
1/2 Crochet
 x M9 1103 002
 x M9 1106 001

3 縫機構

SEWING MECHANISM

Fig. No.	部品コード Parts No.	部 品 名	Description	使用個数 Amt. Req.	資材コード Ref. No.
50	M9 1519 001	頭ナシ止メネジ	$\frac{5}{8}$ (28)×23.5	1	B 509114 H01
51	M9 1802 006	棒先止メネジ	$\frac{3}{8}$ (28)×14	1	B 503851 H01
52	MF 60A 1 383	ク ラ ン ク	Crank	1	W450075 H03
53	M9 1606 001	頭ナシ止メネジ	$\frac{1}{4}$ (40)×7	3	B 504016 H01
54	MG 44E0 662	針クガイ	Needle bar connecting link guide	1	W488439 G01
55	MF 10A0 325	角 駒	Square block	1	W443934 H01
56	M9 1110 002	平 ネ ジ	$\frac{3}{8}$ (40)×8	2	W500294 H01
905	MG 40E0 580	天 秤 針	Thread take-up lever complete	1	W331012 G04
57	M9 0815 002	平 ネ ジ	$\frac{1}{8}$ (44)×4.5	1	W484210 H01
58	MG 37A0 128	針	DP×17 #22	1	S970005 H07
59	MG 42A0 181	糸 掛	Thread guide for needle bar	1	W487123 H01
60	M9 1102 001	頭ナシ止メネジ	$\frac{3}{8}$ (40)×2.7	1	W500489 H01
61	MQ 50A0 664	針 棒 メ タ ル (下)	Needle bar bushing (under)	1	W458121 H01
62	MG 30A0 660	針 棒	Needle bar	1	W483477 H01
63	MF 60A0 663	針 棒 メ タ ル (上)	Needle bar bushing (upper)	1	W461760 H01
64	M9 1503 001	頭ナシ止メネジ	$\frac{5}{8}$ (28)×4.5	1	B 508971 H01
65	MF 10A2 740	フ ェ ル ト	Felt for needle bar bushing (upper)	1	W500003 H01
66	MF 60A0 742	蓋	Cap for needle bar bushing (upper)	1	W502181 H01
67	M9 1506 001	頭ナシ止メネジ	$\frac{5}{8}$ (28)×6	3	B 509087 H01
68	MF 60A0 232	上 軸 メ タ ル (左)	Arm shaft bushing (left)	1	W464011 H01
69	MF 60A2 740	フ ェ ル ト	Felt for arm shaft bushing	2	W501524 H01
70	M9 1602 001	頭ナシ止メネジ	$\frac{5}{8}$ (40)×4	2	W500036 H01
71	MF 80A0 352	カ ラ	Collar for arm shaft	1	W482357 H01
72	MG 41B1 230	上 軸	Arm shaft	1	A 130 C 013H 01
73	M9 1606 001	頭ナシ止メネジ	$\frac{1}{4}$ (40)×7	8	P911000 X01
74	MF 40A0 331	傘 歯 車 (上軸)	Bevel gear for arm shaft	1	P611003 X02
75	M9 0520 065	C 形 止 メ 輪	C-type stop ring	1	S922N010P 20
906	MF 70E0 280	送 リ カ ム (組)	Feed cam complete	1	W331027 G02
76	MF 60A1 740	フ ェ ル ト	Felt for feed cam	1	W500738 H01
77	MF 60A0 700	ネ	Spring for feed cam	2	W500836 H01
78	MF 60A0 233	上 軸 メ タ ル (右)	Arm shaft bushing (right)	1	W451575 H01
79	MF 85A0 682	ハ ズ ミ 車	Balance wheel	1	A 131 C 217H 01
80	M9 1502 002	平 ネ ジ	$\frac{5}{8}$ (28)×12	2	W500509 H01
81	M9 2205 003	丸 平 ネ ジ	$\frac{1}{2}$ (28)×20	1	W461726 H02
82	MG 30B0 740	フ ェ ル ト	Felt for crank rod	1	W464014 H01
83	MF 65B0 744	フ タ 又	Feed forked connecting rod	1	W324562 H01
84	MF 60A0 384	ク ラ ン ク ロ ッ ド	Crank rod	1	W321787 H01
85	M9 1802 045	ナ ッ ト	Nut $\frac{3}{8}$ (28)	1	B 508961 H01
86	M9 1803 036	テーパ ー 頭 ネ ジ	$\frac{3}{8}$ (28)×23	1	B 508959 H01
87	MF 40A0 332	傘 歯 車 (下軸)	Bevel gear for hook shaft	1	P611002 X02
88	MF 40A0 334	傘 歯 車 (堅軸下)	Bevel gear for vertical shaft (under)	1	P611001 X02
89	MF 67B0 522	堅 軸 メ タ ル (下)	Vertical shaft bushing (under)	1	W462734 H01
90	MF 60A0 740	フ ェ ル ト	Felt for vertical shaft bushing	2	W500042 H01
91	MF 67B0 520	堅 軸	Vertical shaft	1	W444124 H01
92	MQ 70A0 521	堅 軸 メ タ ル (上)	Vertical shaft bushing (upper)	1	W462791 H01
93	MF 40A0 333	傘 歯 車 (堅軸上)	Bevel gear for vertical shaft (upper)	1	P611000 X02
94	MQ 50A0 740	フ ェ ル ト	Felt for arm shaft bushing	1	W501137 H01
95	MF 20A0 229	内 ガ マ 止 メ	Rotating hook positioner	1	W468837 H01
96	M9 1118 002	平 ネ ジ	$\frac{3}{8}$ (40)×10	1	B 509061 H01
97	MG 52A0 450	下 軸	Rotating hook shaft	1	A 142 D 519H 01
98	MF 10A0 352	カ ラ	Collar for rotating hook shaft	1	B 422844 H02
99	MF 60A0 740	フ ェ ル ト	Felt	1	W500042 H01
100	MG 37B0 452	下 軸 メ タ ル (右)	Rotating hook shaft bushing (right)	1	W462738 H01
101	M9 1117 002	丸 平 ネ ジ	$\frac{3}{8}$ (40)×13	1	B 503844 H01
102	M9 1106 001	頭ナシ止メネジ	$\frac{5}{8}$ (28)×4.5	2	B 509266 H01
103	M9 0801 006	棒 先 平 ネ ジ	M3×0.35×9.5	1	W487008 H01
104	MG 30A0 700	ネ	Spring	1	W487009 H01
105	MG 52A0 451	下 軸 メ タ ル (左)(組)	Rotating hook shaft bushing (left)	1	A 131 C 341 G02
106	M9 1103 002	平 M9 1103 001 ネ ジ	$\frac{3}{8}$ (40)×5	2	B 509062 H01
107	MG 44B0 120	カ マ	KHS20-RMP	1	P975040 X02
108	MF 25B0 123	ボ ビ ン	Bobbin	1	P976021 X01
109	MG 44E0 125	ボ ビ ン ケ ー ス (組)	Bobbin case complete	1	A 190 D 175 P01
110	MF 00A0 350	糸 切 リ カ ム	Thread trimmer cam	1	A 130 C 694 H01
111	M9 1602 020	六角穴付止メネジ	$\frac{1}{4}$ (40)×10	2	W462663 H01
112	MF 00A0 453	下 軸 メ タ ル (中)	Bushing for hook shaft (middle)	1	A 141 D 680 H01

4 縫目調節、下送り機構
 STITCH LENGTH REGULATOR & LOWER FEED MECHANISM



4 縫目調節、下送り機構

STITCH LENGTH REGULATOR & LOWER FEED MECHANISM

Fig. 部品コード
No. Parts No.

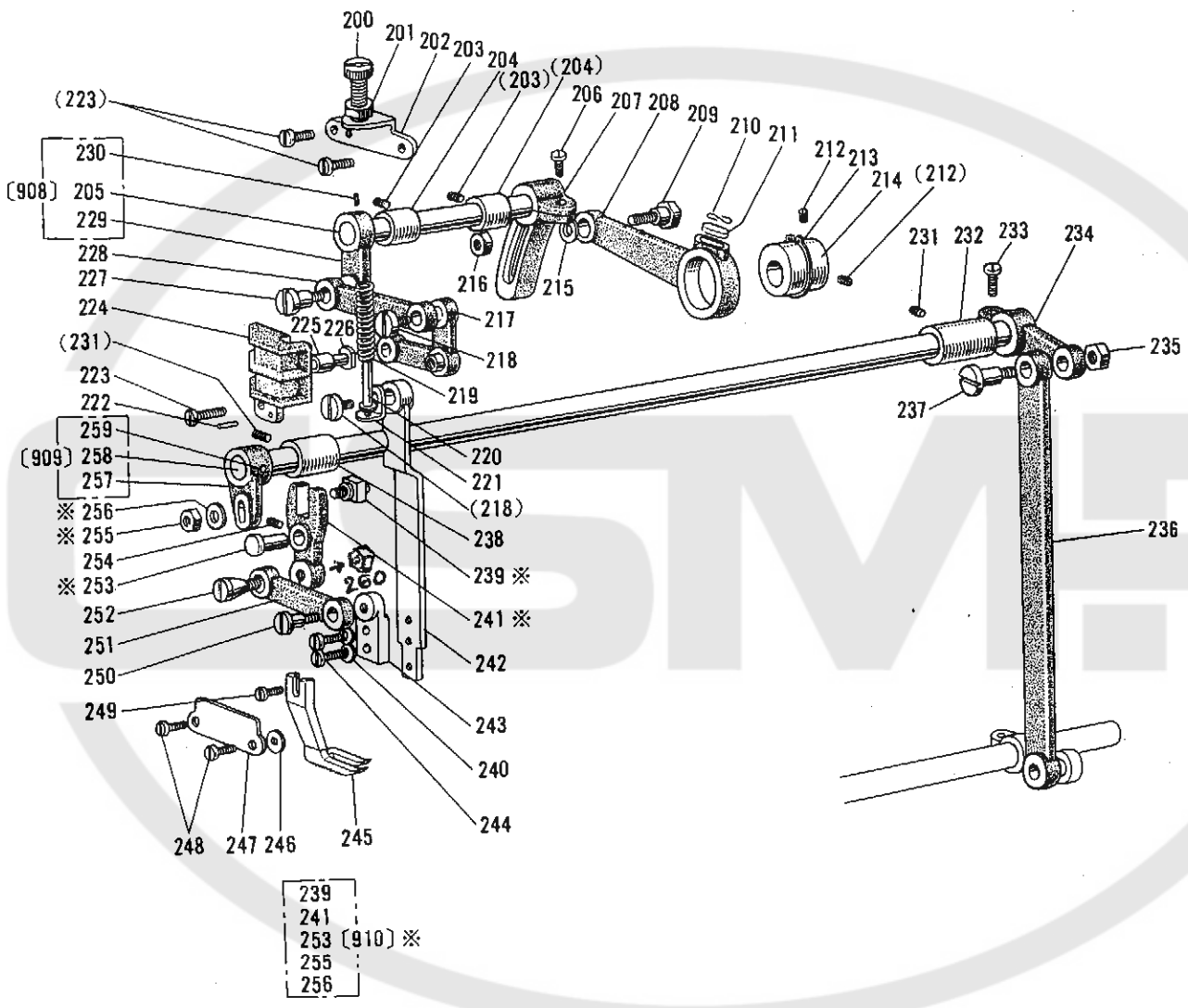
部 品 名

Description

使用個数 資材コード
Amt. Req. Ref. No.

120	M9	0720	063	段付軸	Set pin	1	W481425 H02
121	M9	1501	002	平ネ	ジ 5/8(28)×8.5	Screw 5/8(28)×8.5	1	W502945 H02
122	MG	30A0	153	案内テコツナギ	Feed connecting link	1	W483492 H01
123	MG	30A0	761	偏心軸	Eccentric pin	1	W487006 H01
124	MF	00A1	910	リンク	Link	1	A 141 D 655 H01
125	M9	0519	065	E形止メ輪	4	Ring (E-type)	1	S 922 N 210 P 40
126	M9	0519	060	ピン	Pin	1	A 141 D 671 H01
127	M9	1515	002	平ネ	ジ 5/8(28)×10	Screw 5/8(28)×10	1	B 508963 H02
128	MG	52A0	152	送り調節カム	Feed regulator	1	A 142 D 532 G02
129	M9	1515	002	平ネ	ジ 5/8(28)×10	Screw 5/8(28)×10	1	B 508963 H02
130	M9	1110	002	平ネ	ジ 1/4(40)×8	Screw 1/4(40)×8	2	W500294 H01
131	MF	40A2	708	掛金	Bracket	1	W476452 H01
132	MF	40A0	572	ツル巻バネ	MF50A0572	Spring	1	W476453 H02
133	MF	00E0	635	縫目加減腕(組)	MF40E0635	Reverse sewing crank assy.	1	W476448 G02
134	M9	1501	007	先止メネ	ジ 5/8(28)×14.5	Screw 5/8(28)×14.5	1	B 509256 H01
135	MF	60A0	572	ツル巻バネ	MF10A0572	Spring	1	W445312 H01
136	MG	44B0	708	平ネ	ジ 1/4(40)×8	Screw 1/4(40)×8	2	W500294 H01
137	M9	1110	002	平ネ	ジ 5/8(28)×16	Screw 5/8(28)×16	1	W461740 H02
138	M9	1522	002	平ネ	ジ 5/8(28)×16	Screw 5/8(28)×16	1	W461740 H02
139	MG	42A0	572	ツル巻バネ	Coil spring	1	W487125 H01
140	MF	00A0	852	戻り止メ	Stopper pin	1	W482328 H01
141	MF	00A0	950	レバ	Stopper pin releasing lever	1	W482327 H01
142	MG	52A0	031	ダイヤル	MG75A0631	Dial	1	A 142 D 641 H01
143	MG	52A0	841	目盛板	MG75A0841	Stitch length indicating plate	1	A 142 D 583 H01
144	MF	00A0	257	押エ金	Bushing	1	A 141 D 657 H01
145	M9	1215	002	平ネ	ジ 3/8(28)×12	Screw 3/8(28)×12	1	A 141 D 940 H01
146	MF	60A1	640	送り調節ネ	Screw bar	1	W484899 H02
147	MF	02A0	245	円錐バネ	Coil spring	1	A 142 D 181 H01
148	M9	1516	002	平ネ	ジ 5/8(28)×8.5	Screw 5/8(28)×8.5	2	W502945 H02
149	M9	1207	003	丸平ネ	ジ 3/8(28)×6.5	Screw 3/8(28)×6.5	1	B 509288 H01
150	MF	60A0	633	縫目加減軸	Rever stitch lever shaft	1	W462608 H01
151	M9	5003	053	バネ座金	Spring washer	1	B 503895 H01
152	MF	00A0	632	縫目加減レバ	MF01A0632	Reverse sewing lever	1	A 131 C 218 H01
153	MF	05E0	417	ゴム輪	MF36A0417	Rubber ring	1	W488993 H01
154	M9	1515	015	付平ネ	ジ 1/2(44)×6	Screw 1/2(44)×6	2	W488994 H01
155	M9	0806	002	平ネ	ジ 1/2(44)×6	Screw 1/2(44)×6	2	B 508857 H01
156	MF	10A0	104	送り台支エ	MF10A0104	Feed dog	1	W462604 H01
157	MG	30A0	283	送り台支エ軸	Feed bar holder stud	1	W483497 H01
158	M9	0514	065	E形止メ輪	E-type stop ring	1	S 922 N 210 P 50
159	MG	37A0	281	送り台支エ	Feed bar	1	W483498 G01
160	M9	1110	002	平ネ	ジ 1/4(40)×8	Screw 1/4(40)×8	2	W500294 H01
161	M9	1203	002	平ネ	ジ 3/8(28)×15	Screw 3/8(28)×15	2	B 509178 H01
162	MG	30A0	278	水平送り腕(左)	Feed rock shaft crank (left)	1	W483499 H01
163	MG	30A1	285	送り軸メタル(左)	Feed rock shaft bushing (left)	1	W488434 H01
164	MG	30A0	491	水平送り軸	Feed rock shaft	1	W488442 H01
165	M9	1603	003	丸平ネ	ジ 1/4(24)×16	Screw 1/4(24)×16	1	W501009 H01
166	M9	0904	060	ピン	Pin	2	W502478 H02
167	MG	30B0	306	送り駆動腕	Feed lifting & rock shaft crank	1	W480463 H01
168	MF	80A0	352	カラ	Collar	1	W482357 H01
169	M9	1602	001	頭ナシ止メネ	ジ 1/4(40)×4	Screw 1/4(40)×4	2	W500036 H01
170	MG	30A0	285	送り軸メタル(右)	Feed rock shaft bushing (right)	1	W483472 H01
171	M9	1502	050	特殊座金	Washer	1	W481674 H01
172	M9	0315	065	C形止メ輪	C-type stop ring	1	S 922 N 010 P 15
173	M9	1516	002	平ネ	ジ 5/8(28)×8.5	Screw 5/8(28)×8.5	2	W502945 H02
174	M9	1513	001	頭ナシ止メネ	ジ 5/8(28)×10	Screw 5/8(28)×10	1	B 509060 H01
175	M9	2403	034	センターネ	ジ 3/8(28)×35	Feed lifting rock shaft screw	2	W464015 H01
176	M9	2402	045	ナット	ジ 3/8(28)	Nut 3/8(28)	2	B 509118 H01
177	MF	60E0	276	上下送り腕(組)(左)	Feed lifting rock shaft crank complet(left)	1	W484829 G03
178	MF	60A0	460	上下送り軸	Feed lifting rock shaft	1	W321790 H01
179	M9	0908	003	段付軸	MF0908003	Set pin	1	A 14 2 D 479 H01
907	MG	52E0	152	送り調節カム(組)	Feed regulator complete	1	A 131 C 328 G01

5 上部送り機構
UPPER FEED MECHANISM

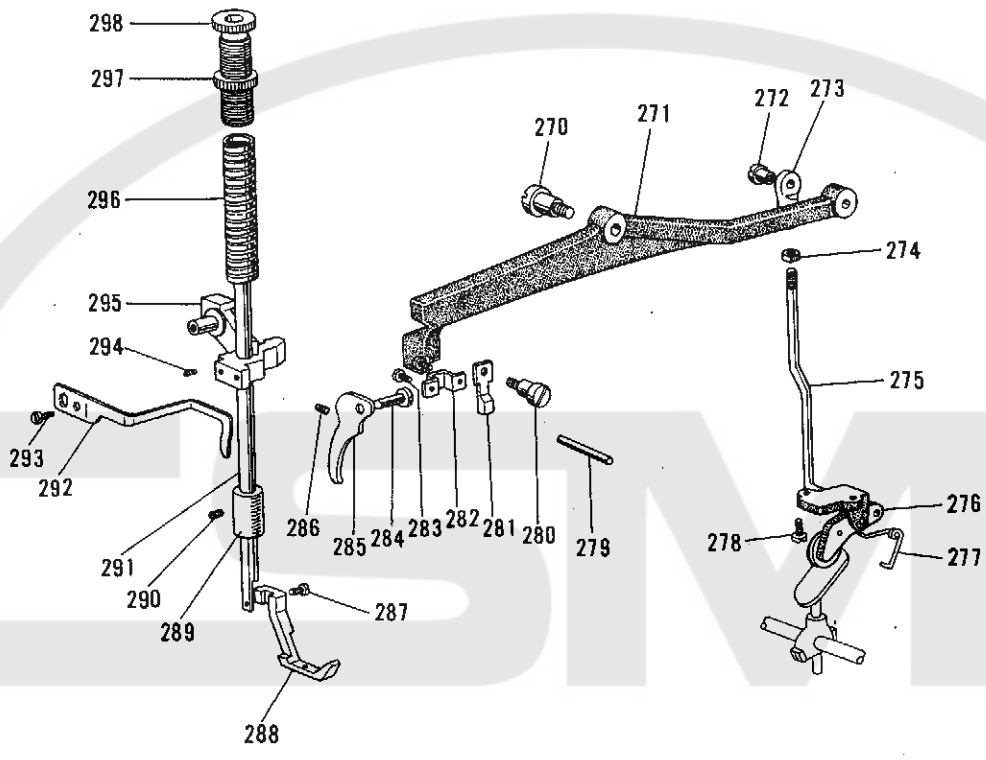


5 上部送り機構 UPPER FEED MECHANISM

Fig. 部品コード No. parts No.	部 品 名	Description	使用個数 Amt. Req	資材コード Ref. No.
200 M9 1801 035	調 節 ネ ジ	1/2(28)×35	1	W502411H01
201 M9 1802 045	ナ ッ ト	1/2(28)	1	B508961H01
202 MG 30B1 261	押 エ 調 節 台		1	W480473H01
203 M9 1108 001	頭 ナ シ 止 メ ネ ジ	3/8(40)×5.5	2	B503846H01
204 MG 30A0 833	送 リ 軸 メ タ ル (上部上下)		2	W483459H01
205 MG 30A0 460	上 部 上 下 軸		1	W483458H02
206 M9 1603 003	丸 平 ネ ジ	1/4(24)×16	1	W501009H01
207 MG 30A0 463	上 部 上 下 送 リ 腕 (右)		1	W483457H02
208 MG 30B0 384	ク ラ ン ク ロ ッ ド (連結桿)		1	W480485H01
209 M9 1551 015	特 殊 ボ ル ト	M6×24	1	W480471H02
210 MF 60A0 700	バ ネ		1	W500836H01
211 MG 30B0 740	フ ェ ル ト		1	W464014H01
212 M9 1606 001	頭 ナ シ 止 メ ネ ジ	1/4(40)×7	2	B504016H01
213 M9 0325 065	C 形 止 メ 輪 (偏心輪)		1	S922N010P25
214 MG 30A0 760	偏 心 輪		1	W483455H01
215 M9 0607 050	ミ ガ キ 座 金	6	1	S913N040P06
216 M9 1572 045	U ナ ッ ト	M6×0.75	1	S910N652P06
217 MG 10B0 763	ベ ル ク ラ ン ク		1	W461042H01
218 M9 1210 002	平 ネ ジ	3/8(28)×10	2	W501247H01
219 MG 10B0 259	押 エ バ ネ (ツル巻バネ)		1	W502462H01
220 MG 30B0 732	ピ ン 案 内 金 (組)		1	W464020G01
221 MG 30B0 226	押 エ 板 支 エ (受金)		1	W461057H01
222 M9 0307 064	ス プ リ ン グ ピ ン		2	S921N333P08
223 M9 1110 002	平 ネ ジ	3/8(40)×8	3	W500294H01
224 MG 30B1 765	ベ ル ク ラ ン ク ガ イ ド		1	W480467H01
225 MG 10B0 411	コ ロ		1	W501534H01
226 M9 0507 063	コ ロ 軸 (支工軸)		1	W502457H01
227 M9 1681 015	段 付 平 ネ ジ	1/4(40)×12	1	W480472H01
228 MG 10B0 910	リ ン ク (運接桿)		1	W457552H01
229 MG 30A0 462	上 部 上 下 送 リ 腕 (左)		1	W488479H01
230 M9 1506 002	テ ー バ ー ピ ン	M9.020.7.0.6.1	1	W488368H01
908 MG 30E0 460	上 部 上 下 軸 (組)		1	W488478G01
231 M9 1108 001	頭 ナ シ 止 メ ネ ジ	3/8(40)×5.5	2	B503846H01
232 MG 30B0 287	上 部 水 平 送 リ 軸 メ タ ル (右)		1	W466249H01
233 M9 1603 003	丸 平 ネ ジ	1/4(24)×16	1	W501009H01
234 MG 30E0 465	上 部 水 平 送 リ 腕 (右)		1	W462666H01
235 M9 1802 045	ナ ッ ト	1/2(28)	1	B508961H01
236 MG 30B0 954	連 結 リ ン ク		1	W324564H01
237 M9 1803 015	段 付 平 ネ ジ	1/2(28)×26.1	1	W454870H01
238 MG 30B0 285	上 部 水 平 送 リ 軸 メ タ ル (左)		1	W457554H01
239 MG 50E0 410	コ ロ 軸 (組)		1	W488427G02
240 M9 0304 053	バ ネ 座 金	3.5	2	S913N210P03
241 MG 50A0 950	変 換 レ バ ー		1	W483462H02
242 MG 30B0 295	送 リ 足 支 エ		1	W461085H01
243 MG 30B2 273	送 リ 腕 (取付金)		1	W480470H02
244 M9 0903 002	平 ネ ジ	3/8(40)×6.5	2	B509065H01
245 MG 10B0 294	送 リ 足		1	W321338H01
246 M9 0453 050	座 金		2	W480469H02
247 MG 30A0 296	送 リ 足 支 エ 案 内		1	W483464H01
248 M9 1112 002	平 ネ ジ	3/8(40)×12	2	W501889H01
249 M9 0922 002	平 ネ ジ	3/8(40)×8	1	W464016H01
250 M9 1681 015	段 付 平 ネ ジ	1/4(40)×12	1	W480472H01
251 MG 30A0 910	リ ン ク (運接桿)		1	W483495H01
252 M9 1601 036	テ ー バ ー 頭 ネ ジ	1/4(40)×26	1	W487003H01
253 MG 30A0 530	段 付 軸		1	W483463H02
254 M9 1506 001	頭 ナ シ 止 メ ネ ジ	3/8(28)×6	1	B509087H01
255 M9 1602 045	ナ ッ ト	1/4(24)	1	W501058H02
256 M9 0601 050	座 金		1	S913N040P06
257 MG 30B0 464	上 部 水 平 送 リ 腕 (左)		1	W464053H01
258 MG 30B0 467	上 部 水 平 送 リ 軸		1	W461080H01
259 M9 0401 061	テ ー バ ー ピ ン		1	W501209H01
909 MG 42E0 467	上 部 水 平 送 リ 軸 (組)		—	W346058G02
910 MG 42E0 950	変 換 レ バ ー (組)		—	A142D532G01

260. M91620045

6 押工機構
PRESSER FOOT MECHANISM

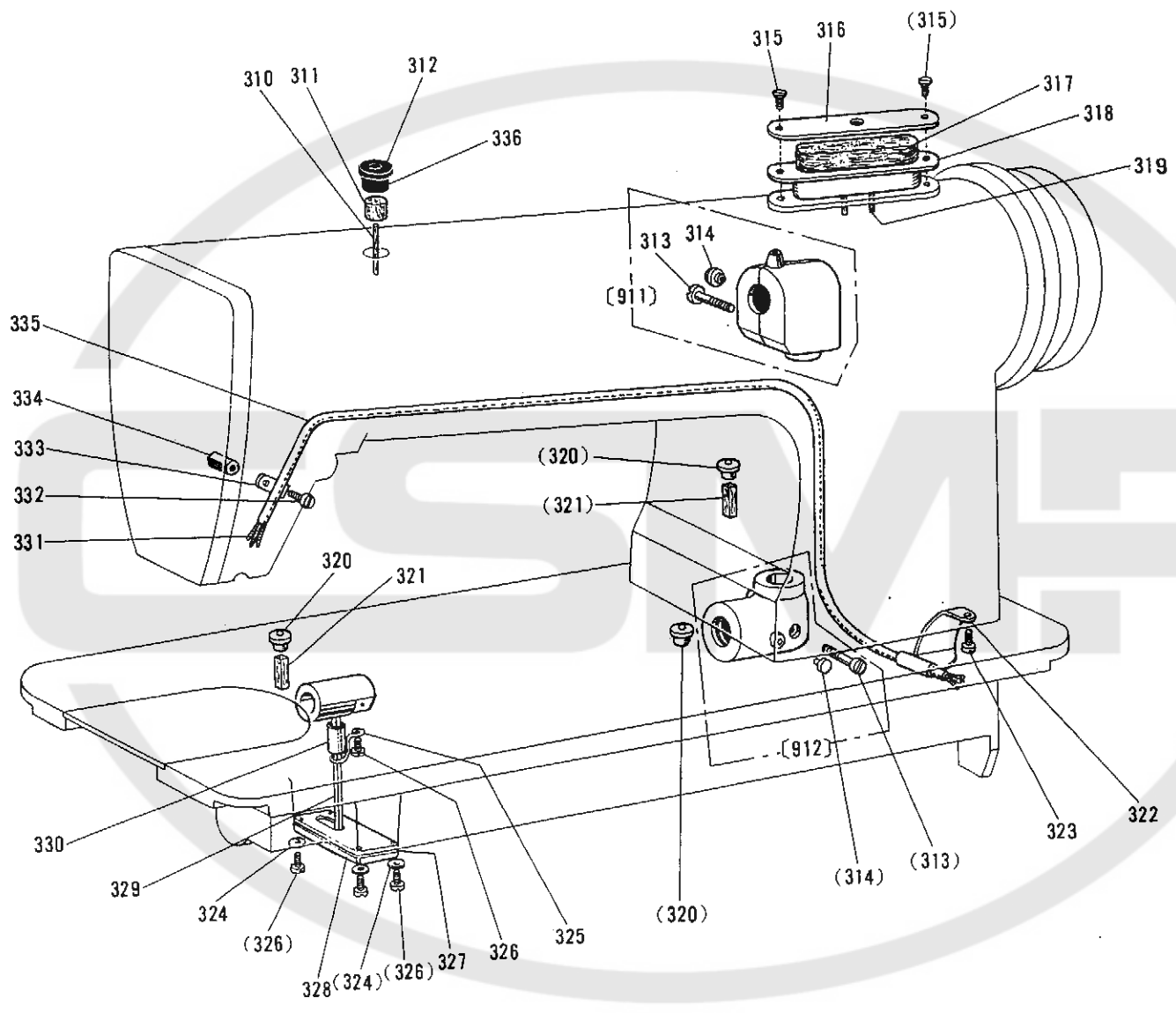


6 押工機構

PRESSER FOOT MECHANISM

Fig. No.	部品コード parts No.	部 品 名	Description	使用個数 Amt. Req.	資材コード Ref. No.
270	M9 2001 016	段付丸平ネジ	5/8(24)×30	1	B 503843 H01
271	MG 30A0 726	膝上ゲレバ	(上) MG 30A0 725	1	W 344931 H01
272	M9 1505 016	段付丸平ネジ	5/8(28)×10	1	B 509176 H01
273	MG 40A0 591	テコ接手	Knee lifter rock shaft arm	1	W 462748 H02
274	M9 1251 045	ナット	3/8(32)	1	B 509177 H01
275	MG 30B0 593	テコ引棒	Lifting lever connecting rod	1	W 461082 H01
276	MG 30E1 594	テコ引仕掛	(組) Knee lifter bell crank complete	1	W 482314 G02
277	MG 30B1 729	ヒネリバネ	Knee lifter ball spring	1	W 464022 H02
278	M9 1104 003	丸平ネジ	1/4(40)×12	2	B 509264 H01
279	M9 0414 060	糸ユルメピン	φ4×44	1	W 502957 H03
280	M9 1223 015	段付平ネジ	3/8(28)×6.2	1	W 487004 H01
281	MG 30B1 222	糸ユルメ	(糸ユルメカム)	1	W 483465 H02
282	MG 30A0 154	案内金	Guide plate	1	W 483466 H01
283	M9 1109 002	平ネジ	1/4(40)×7	2	W 500511 H01
284	M9 0704 063	押エ上ゲピン	Presser foot lifting pin	1	B 503977 H01
285	MF 60A0 252	押エ上ゲ	Presser foot lifter	1	W 443698 H01
286	M9 1109 001	頭ナシメネジ	1/4(40)×8.5	1	B 509339 H01
287	M9 0922 002	平ネジ	9/16(40)×8	1	W 464016 H01
288	MG 41B0 256	押エ足	Presser foot (inside)	1	W 481631 G01
289	MG 30B0 267	押エ棒メタル	(下) MF 10A0 267	1	W 462887 H01
290	M9 1102 001	頭ナシ止メネジ	1/4(40)×2.7	2	W 500489 H01
291	MF 60A0 262	押エ棒	Presser bar	1	W 444011 H01
292	MN 30A0 216	案内	Thread guide	1	W 502468 H01
293	M9 1109 002	平ネジ	1/4(40)×7	1	W 500511 H01
294	M9 1506 001	頭ナシ止メネジ	5/8(28)×6	1	B 509087 H01
295	MG 10B0 265	押エ棒タキ	Presser bar holder	1	W 453535 H02
296	MV 01A0 259	押エバネ	Presser bar spring	1	W 461782 H01
297	M9 3201 045	特殊ナット	1/2(28) M9 3202 047	1	W 471438 H01
298	M9 3201 035	押工調節ネジ	1/2(28)×43	1	B 409037 H02

7 給油機構
OIL LUBRICATION MECHANISM

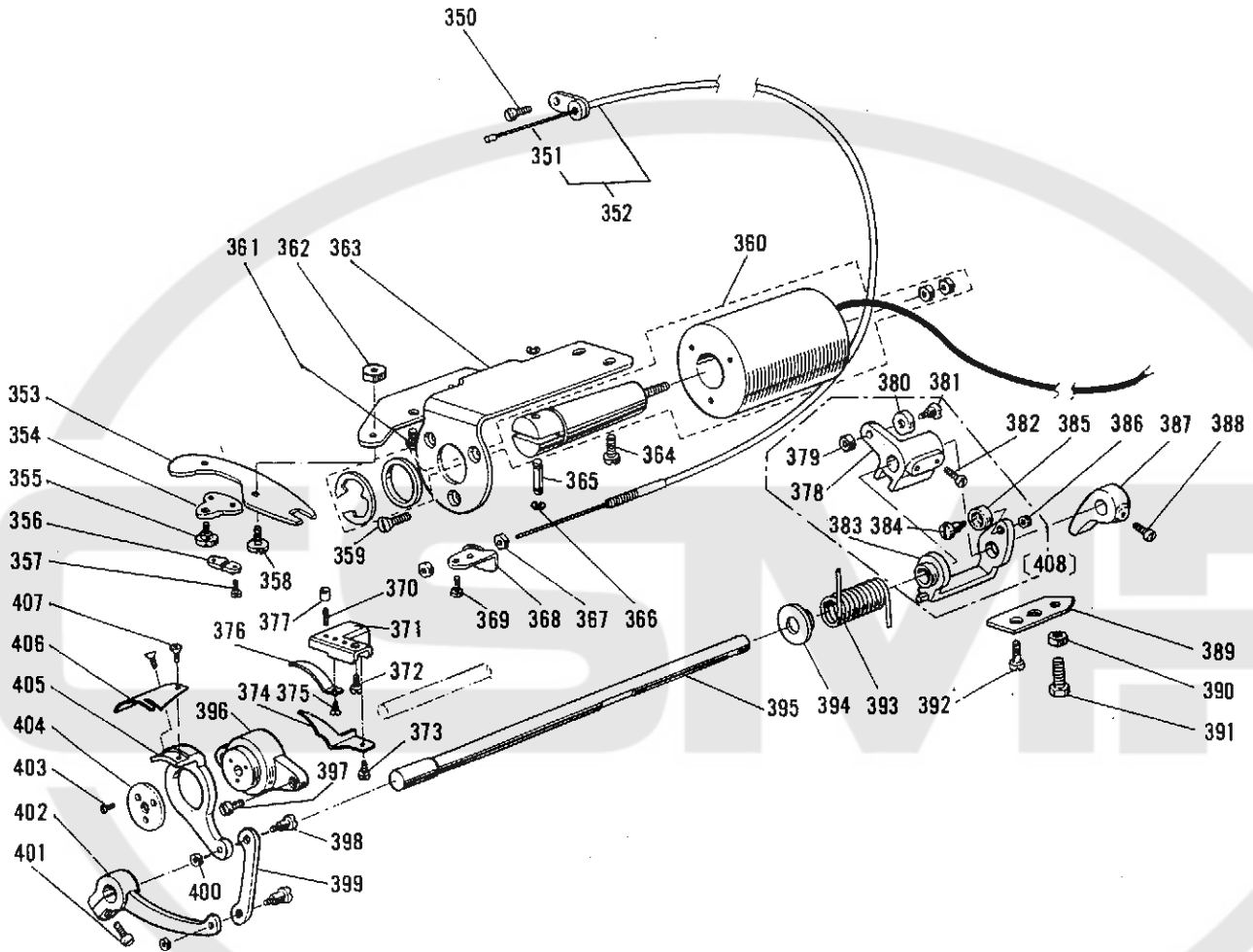


7 給油機構

OIL LUBRICATION MECHANISM

Fig. No.	部品コード Parts No.	部 品 名	Description	使用個数 Amt. Req.	資材コード Ref. No.
310	MF 10E2 148	油 紐 φ2.5×35	Oil wick φ2.5×35	1	W488988 H01
311	MF 60A5 740	フ エ ル ト	Felt for oiler	1	W500906 H01
312	MG 41B0 742	油 蓋	Cap for oiler	1	W471448 H01
313	M9 0510 037	P ナ ベ ネ ジ M5×12	Screw M5×12	2	S900N015P12
314	M9 0570 080	ゴ ム 栓	Rubber plug	2	W502078 H01
911	MF 60E1 711	歯 車 箱 上 (組)	Arm shaft bevel gear box complete	1	W482329 G02
315	M9 1109 002	平 ね じ 1/4 (40)×7	Screw 1/4 (40)×7	2	W500511 H01
316	MF 60A0 134	油 蓋 (右) (油タンク)	Oil reservoir cover (right)	1	W445619 H01
317	MF 60A4 740	フ エ ル ト	Felt for oil reservoir	1	W500905 H01
318	MG 30A0 139	油 タ ン ク (右)	Oil reservoir (right)	1	W447200 H03
319	MF 10E2 148	油 紐 φ2.5×150	Oil wick φ2.5×150	1	W488988 H04
320	MN 10A4 742	蓋 (オイルカップ)	Cap for oiler	3	W462905 H01
321	MG 30A0 740	フ エ ル ト 4×5-35	Felt for oiler 4×5-35	2	W462954 H03
322	MF 65B0 690	管 押 エ	Oil pipe holder	1	W501200 H02
323	M9 0920 002	平 ね じ 1/4 (40)×6.5	Screw 1/4 (40)×6.5	1	W501523 H01
912	MG 41E0 712	歯 車 箱 下 (組)	Hook shaft bevel gear box complete	1	W481406 G01
324	M9 0406 050	座 金 4.5	Washer 4.5	5	W470913 H01
325	MG 43A0 689	センサイクバネ (パイプホルダー)	Pipe holder	1	W487120 H02
326	M9 1101 004	ブ ラ マ イ ネ ジ 1/4 (40)×8	Screw 1/4 (40)×8	5	W466810 H01
327	MG 42A1 691	ガ ス ケ ッ ト	Gasket for oil reservoir	1	A142D547H01
328	MG 42A0 139	油 蓋	Oil reservoir cover	1	A142D581H01
329	MS 07A0 740	フ エ ル ト	Felt	1	W462954 H02
330	M9 42A1 731	ビニールパイプ 6×8-15	Oil pipe 6×8-15	1	W462995 H03
331	MG 42B0 400	毛 糸	Wool yarn	1	W464010 H02
332	M9 1111 003	丸 平 ね じ 1/4 (40)×10	Screw 1/4 (40)×10	1	W500164 H01
333	MF 10A0 689	パイプホルダー	Pipe holder	1	W444230 H01
334	M9 1103 045	ナ ッ ト 1/4 (40)	Nut 1/4 (40)	1	W501528 H01
335	MG 42A3 731	バ イ プ φ3×φ4×520	Oil pipe φ3×φ4×520	1	W484810 H04
336	MG 30B0 688	バ イ プ	Pipe	1	W471447 H01

8 糸切り機構
KNIFE ACTUATING MECHANISM

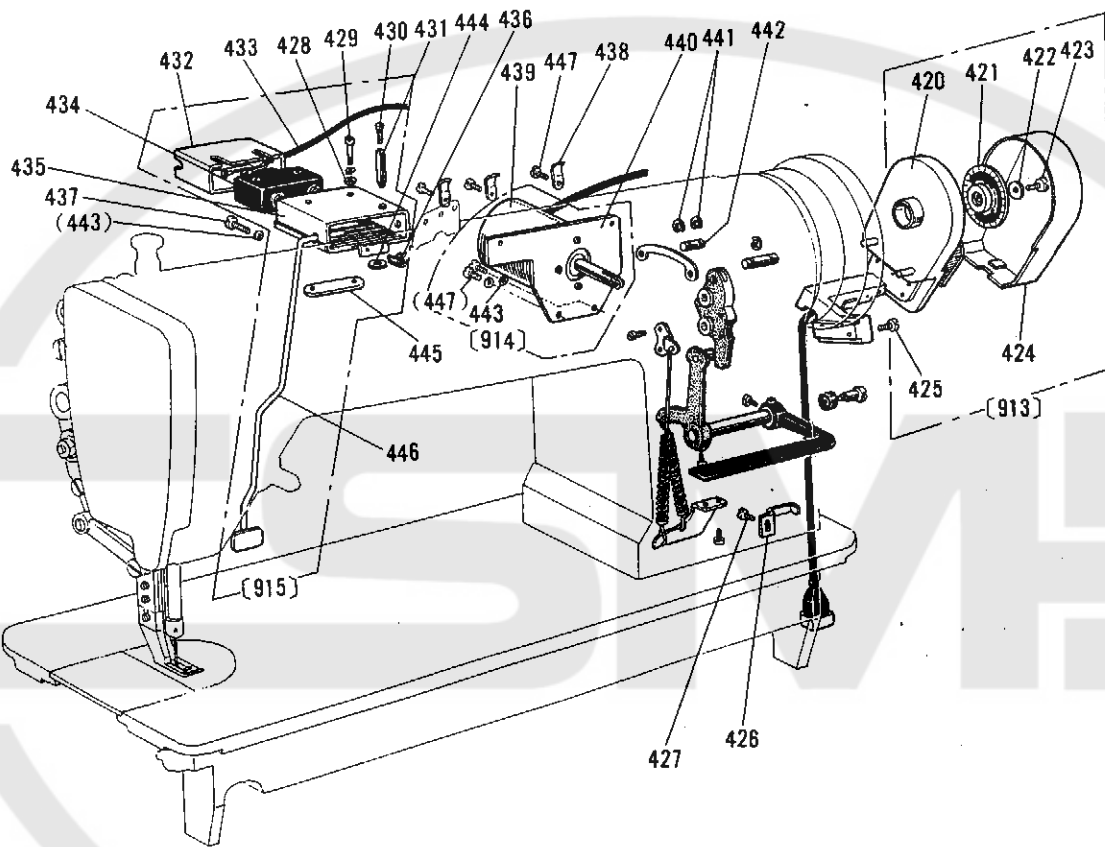


8 糸切り機構 KNIFE ACTUATING MECHANISM

Fig. No.	部品コード Parts No.	部 品 名	Description	使用個数 Amt. Req.	資材コード Ref. No.
350	M9 1110 002	平 ネ ジ	1/8(40)×8	1	W500294 H01
351	MG 52A0 746	フレキシブルワイヤ	Flexible wire	1	A 141 D 608 H03
352	MG 52E0 746	フレキシブルワイヤ (組)	Flexible wire assy.	1	A 141 D 661 G03
353	MF 00A0 391	駆 動 板	Flexible driving lever	1	A 141 D 662 H01
354	MF 90A0 361	掛 ケ 金	Bracket for flexible wire	1	W487072 H01
355	M9 1127 015	段 付 平 ネ ジ	1/8(40)	1	W487061 H01
356	MF 36A0 750	段 付 平 ネ ジ	Flexible wire connecting bracket	1	W502917 H01
357	M9 0802 002	平 ネ ジ	1/8(44)×7	2	W501083 H01
358	M9 1212 015	段 付 平 ネ ジ	3/8(28)	1	W501778 H01
359	M9 4008 037	皿 ネ ジ	M4×6	3	S 900 N 114 P06
360	MF 00E0 519	ソ レ ノ イ ド (糸切り)	Solenoid assy. for thread trimmer	1	A 190 D 219 P01
361	M9 1110 002	平 ネ ジ	1/8(40)×8	1	W500294 H01
362	M9 1202 045	ナ ッ ト	3/8(28)	1	W500001 H01
363	MF 00A0 509	ソレノイド取付板	Solenoid mounting bracket	1	A 130 C 705 H01
364	M9 1515 002	平 ネ ジ	5/8(28)×10	2	B 508963 H02
365	M9 0516 063	平 ビ	5×20	1	W476446 H01
366	M9 0519 065	E 形 止 メ 輪	4	2	S 922 N 210 P40
367	M9 1373 045	ナ ッ ト	M5	2	S 910 N 018 P05
368	MG 52E0 780	ホ ル ダ	Holder for flexible wire	1	A 142 D 524 H01
369	M9 1109 002	平 ネ ジ	1/8(40)×7	2	W500511 H01
370	M9 0913 001	頭 ナ シ 止 メ ネ ジ	3/8(40)×8.5	1	A 141 D 937 H01
371	MF 00A0 603	台 取 付 板	Bracket for fixed blade	1	A 141 D 874 H01
372	M9 1110 002	平 ネ ジ	1/8(40)×8	1	W500294 H01
373	M9 0921 002	平 ネ ジ	3/8(40)×8	1	B 508848 H01
374	MG 52A0 180	糸 案内	Thread guide	1	A 142 D 582 H01
375	M9 1102 010	皿 ネ ジ	1/8(40)×9	1	A 140 D 138 H04
376	MG 52A0 838	固 定 メ ス	Fixed blade	1	A 131 C 370 H01
377	M9 1110 045	ナ ッ ト	1/8(40)	1	A 141 D 936 H01
*378	MF 00A0 351	カ ム 追 従 腕 (1)	Cam follower crank (1)	1	A 141 D 637 H01
379	M9 1201 045	ナ ッ ト	3/8(28)	1	W501827 H01
→ 380	MF 00A0 411	コ ロ 軸	Roller	1	A 141 D 638 H01
→ 381	MF 00A0 412	コ ロ 軸	Roller stud	1	A 141 D 639 H01
382	M9 1516 002	平 ネ ジ	5/8(28)×8.5	2	W502945 H02
*383	MF 00A1 351	カ ム 追 従 腕 (2)	Cam follower crank (2)	1	A 141 D 649 H01
384	MF 00A0 412	コ ロ 軸	Roller stud	1	A 141 D 639 H01
385	MF 00A0 411	コ ロ 軸	Roller	1	A 141 D 638 H01
386	M9 1201 045	ナ ッ ト	3/8(28)	1	W501827 H01
387	MG 52A0 477	ス ト ッ パ	Stopper	1	A 142 D 522 G01
388	M9 1601 020	六角穴付止メネジ	1/4(40)×6	1	W462682 H01
389	MF 00A1 477	ス ト ッ プ 板	Stopper plate	1	A 141 D 699 H01
390	M9 1502 045	ナ ッ ト	5/8(28)	1	W501883 H01
91	M9 1503 022	ボ ル ト	5/8(28)×23	1	W501545 H04
392	M9 1515 002	平 ネ ジ	5/8(28)×10	2	B 508963 H02
393	MF 00A2 572	ツ ル 差 バネ	Coil spring	1	A 141 D 698 H01
394	MF 00A0 750	ブ ッ シ	Bushing	1	A 141 D 673 H01
395	MG 52A0 454	メ ス 揺 動 軸	Knife driving shaft	1	A 141 D 668 H03
396	MF 00A0 527	台 座	Knife holding bracket saddle	1	A 131 C 005 H01
397	M9 1110 002	平 ネ ジ	1/8(40)×8	2	W500294 H01
398	M9 1111 015	段 付 平 ネ ジ	1/8(40)	2	W475412 H01
399	MF 00A4 910	リ ン ク	Link	1	A 141 D 872 H01
400	M9 1107 045	ナ ッ ト	1/8(40)	2	W475413 H01
401	M9 1117 002	丸 平 ネ ジ	1/8(40)×13	1	B 503844 H01
402	MF 00A0 392	駆 動 腕	Knife driving crank	1	A 141 D 678 H01
403	M9 0803 010	皿 ネ ジ	1/8(44)×6	3	W473539 H01
404	M9 4006 052	血 座 金	Special washer	1	A 141 D 870 H01
405	MF 02A0 836	メ ス 台 (左)	Knife base (left)	1	A 131 C 045 H01
406	MG 52A0 834	メ ス 台 (左)	Movable Knife (left)	1	A 131 C 371 H01
407	M9 1151 010	六角穴付皿ネジ	1/8(40)×7	2	A 141 D 871 H01
408	MF 00E0 351	カ ム 追 従 腕 (組)	Cam follower crank assy.	1	A 141 D 640 G01

*印は Set 販売品, 単体支給は出来ません。

9 タッチバックおよび検出器機構
TOUCH BACK MECHANISM & DETECTOR MECHANISM

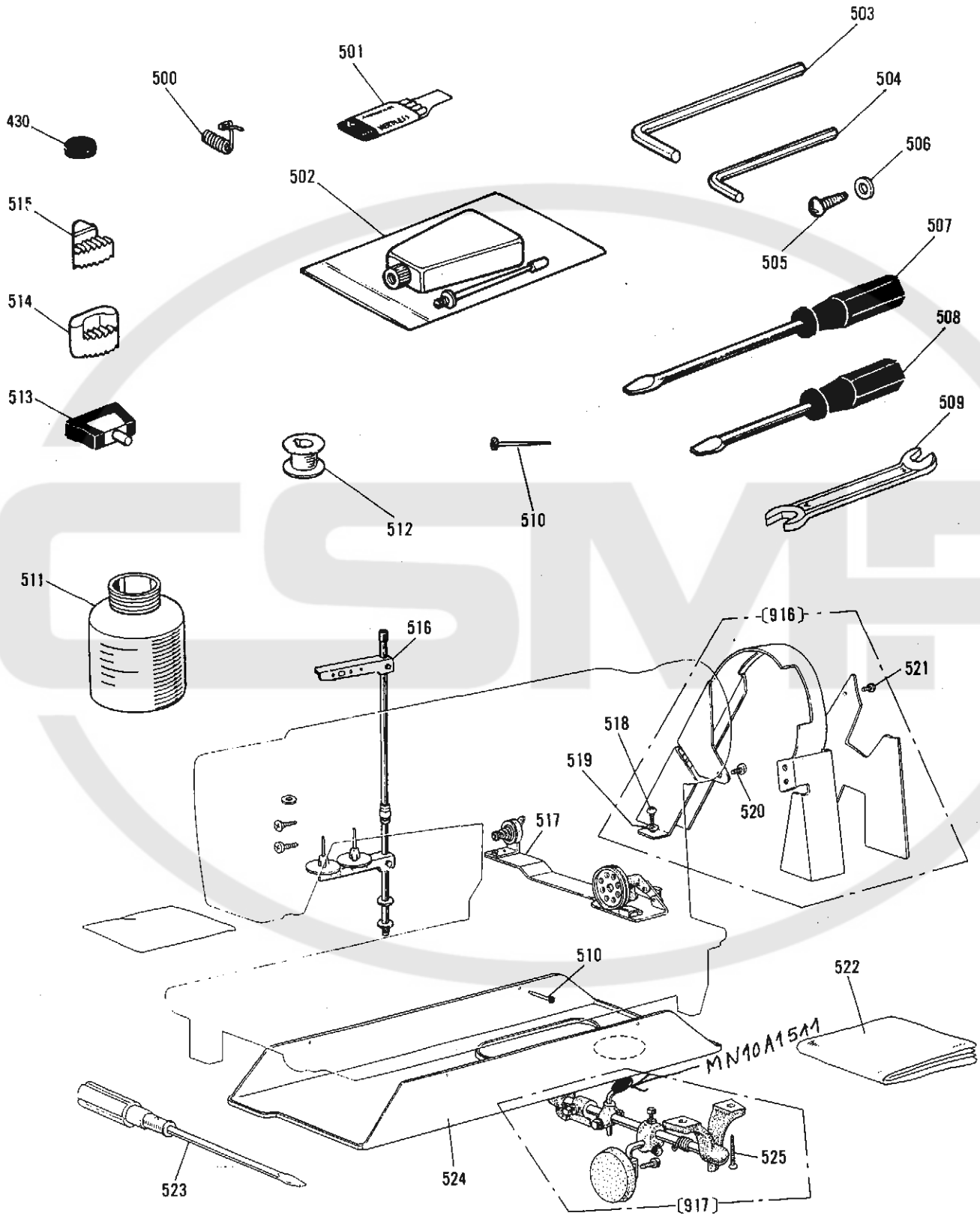


9 タッチバックおよび検出器機構

TOUCH BACK MECHANISM & DETECTOR MECHANISM

Fig. No.	部品コード Parts No.	部 品 名	Description	使用個数 Amt. Req.	資材コード Ref. No.
420	MF 00A0 406	ホルダ	台 (組) MG52E2406 Detector bracket assy.	1	A 190 D 270 P 01
421	MF 40E0 439	遮光円板	(組) B Light shielding disc (B)	1	A 190 D 005 P 02
422	M9 1009 050	座金	Washer 10	1	A 141 D 334 H 01
423	M9 2205 003	丸平ネジ	Screw 1/4 (28)×20	1	W461726 - H 02
424	MF 00A0 339	カバー	Cover for detector	1	A 190 D 271 P 01
425	M9 1510 002	平ネジ	1/4 (28)×12 Screw 1/4 (28)×12	2	W500676 - H 01
913	MF 00E0 406	検出器	(組) MG52E0406 Detector assy.	(1)	A 130 C 014 G 03
426	MF 40A2 415	ホルダ	Cord holder	1	W476457 - H 01
427	M9 1110 002	平ネジ	1/4 (40)×8 Screw 1/4 (40)×8	1	W500294 - H 01
428	M9 0409 050	ミガキ座金	4 Washer 4	2	S913 N 040 P 04
429	M9 0412 037	Pナベネジ	M4×30 Screw M4×30	2	S900 N 014 P 30
430	M9 1117 002	丸平ネジ	1/4 (40)×11.4 Screw 1/4 (40)×11.4	1	B503844 - H 01
431	MF 40A1 530	付軸	Stepped shaft	1	W476465 - H 01
432	MF 40A4 339	端子保護カバー	Micro switch cover	1	P436032 - X 01
433	M9 7104 099	ビニルキャブタイヤケーブル	Vinyl tyre cable	1	W476471 - H 01
434	M9 0204 099	マイクロスイッチ	Micro switch	1	P422111 - X 01
435	MF 40A5 339	カバー	MG52A1339 Micro switch cover	1	W476466 - H 01
436	MF 40A0 729	ヒネリバネ	Spring	1	W476467 - H 01
437	M9 1110 002	平ネジ	1/4 (40)×8 Screw 1/4 (40)×8	3	W500294 - H 01
438	MN 10A1 689	ホルダ	Cord holder	3	W501202 - H 01
439	M9 1010 098	ソレノイド	MG52A18098 Solenoid for touch-back	1	A 131 C 138 H 01
440	MG 52A0 888	横蓋	MG52A1880 Arm side cover	1	A 142 D 521 H 02
441	M9 0504 065	E形止メ輪	4 E-type stop ring 4	2	S922 N 210 P 40
442	M9 0516 063	ピン	Pin	1	W476446 - H 01
443	M9 0406 050	座金	Washer	3	W470913 - H 01
444	M9 0505 065	E形止メ輪	5 E-type stop ring 5	1	S922 N 210 P 50
445	MF 40A3 601	取付板 (マイクロスイッチ)	Set plate for micro switch	1	W476468 - H 01
446	MG 44E0 532	レバ	(組) Lever complete	1	W349734 - G 01
447	M9 1101 004	ブラマイネジ	1/4 (40)×8 Screw 1/4 (40)×8	4	W466910 - H 01
914	MG 52E0 519	検出器	MG52E1519 Solenoid complete	(1)	W349730 - G 03
915	MG 44E0 534	タッチスイッチ	(組) MG52E1534 Touch switch complete	(1)	W349733 - G 01

10 付 属 品
ACCESSORIES



10 付属品
ACCESSORIES

Fig. No.	部品コード Parts No.	部 品 名	Description	使用個数 Amt. Req.	資材コード Ref. No.
500	MF 12B0 187	糸取リバネ	Thread take-up spring	1	W486372H02
501	MG 37A0 128	ミシン針	Needle DPx17 #22	4	S970005H07
502	MF 80A0 137	油 差	Oil with oiler	1	P831002X01
503	MF 90A2 976	六角棒スバナ 2	Socket wrench 2	1	W488545H01
504	MF 90A0 976	六角棒スバナ 3/8	Socket wrench 3/8	1	W462660H01
505	M9 0401 041	丸木ネジ	Screw for bobbin winder	2	S908N159P01
506	M9 0601 050	ミガキ座	Washer for bobbin winder	2	S913N040P06
507	MB 02A0 608	ネジ回シ(中)	Screw driver (middle)	1	P842003X01
508	MB 02A1 608	ネジ回シ(小)	Screw driver (small)	1	P842002X01
509	MM 10A1 479	スバナ	Spanner	1	B422776H01
510		釘	Nail N25	10	S928N900P25
511	MF 20A0 130	油ポット	Oil pot	1	W346040H01
512	MF 25B0 123	ボビン	Bobbin	3	P976021X01
513	MF 00E0 418	チョウバンセット	Hinge with rubber cushion	2	A142D296G01
514	MG 42A0 419	防振ゴム(大)	Vibration preventing rubber (large)	2	W481654H02
515	MG 42A1 419	防振ゴム(小)	Vibration preventing rubber (small)	2	W481655H02
516	MF 40E0 193	糸立装置(組)	Cotton stand assy.	1	A190D080P01
517	MF 02E0 198	糸巻仕掛ケ(組)	Bobbin winder assy.	1	P992005X02
916	MG 44E0 776	ベルトカバー(組)	Belt cover assy. BE-4	1	A131C264G04
518	M9 0401 041	丸木ネジ	Screw 4.5x20	2	S509N159P01
519	M9 0551 050	座金	Washer 6	2	S913N010P06
520	M9 1508 004	ブラマイネジ 5/8(28)x8	Screw 5/8(28)x8	3	W467867H04
521	M9 1106 004	ブラマイネジ 5/8(40)x9	Screw 5/8(40)x9	4	W466810H02
522	MF 60A0 734	ビニルカバー	Vinyl cover	1	W220627H02
523	MF 60A0 608	ネジ回シ(大)	Screw driver (large)	1	W319408H01
524	MG 52E0 131	油受け(組)	Oil pan	1	W344933G03
525	M9 0401 040	皿木ネジ	Screw	4	S908N079P01
917	MF 68E1 727	膝上仕掛	Knee lifter complete	1	W219640G02

MEMO

A series of horizontal dashed lines for writing, spanning the width of the page.

