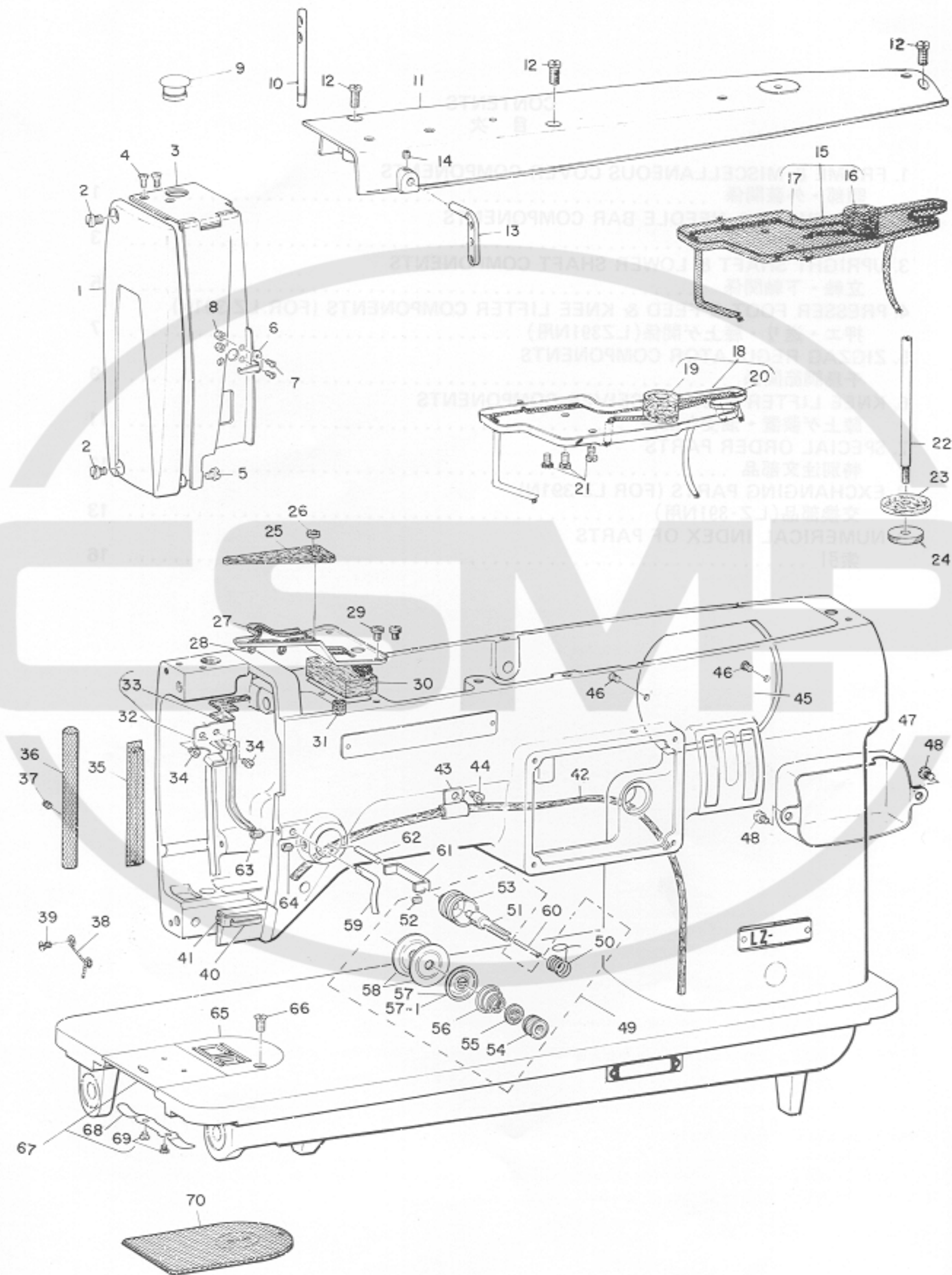


1. FRAME & MISCELLANEOUS COVER COMPONENTS

頭部・外装関係



1. FRAME & MISCELLANEOUS COVER COMPONENTS

頭部・外装関係

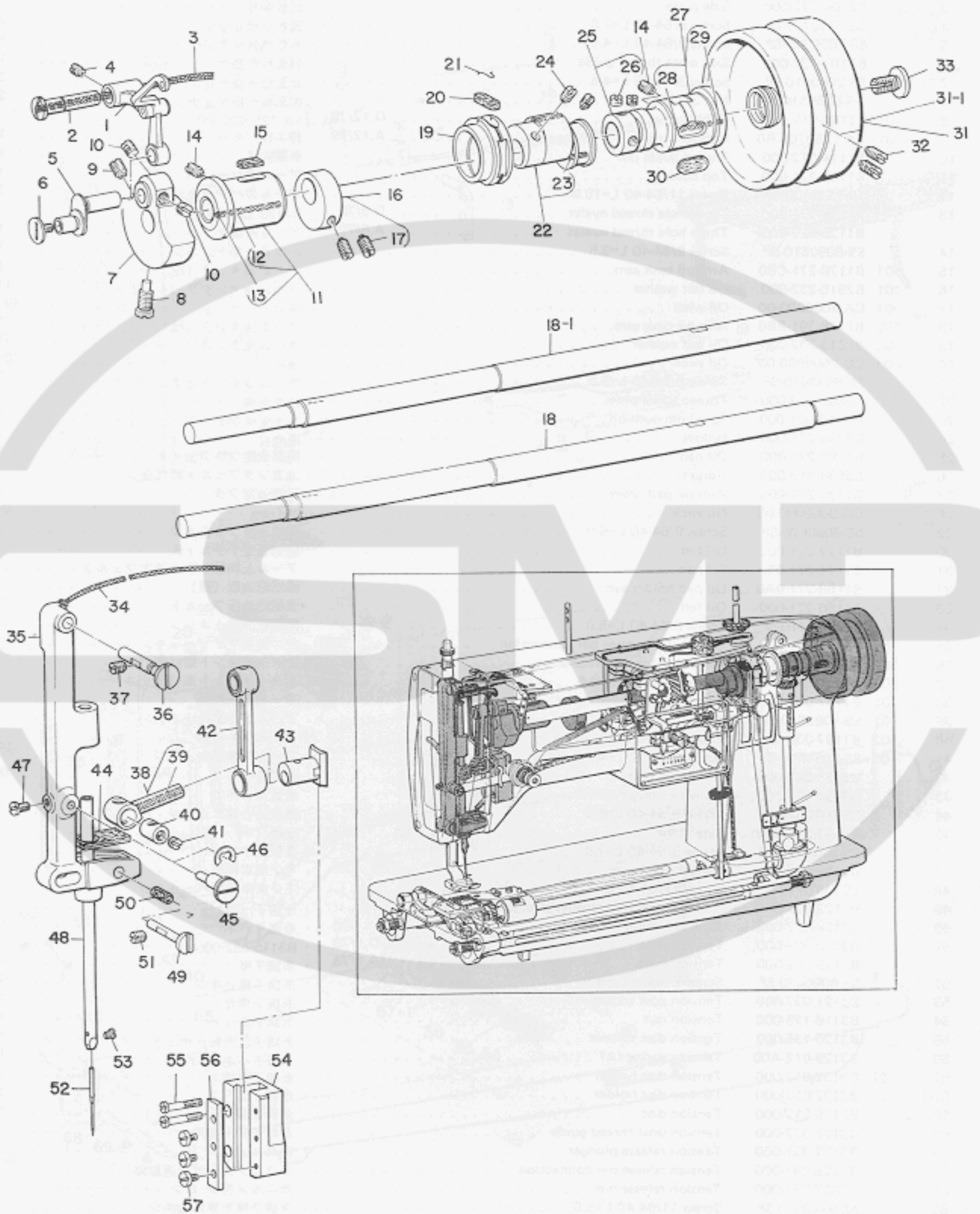
Ref. No.	Note	Part No.	Description	E.C.	品名	Amt. Req.
	注記	品番		変更年月		数量
1		B3101-271-000	Face plate		面板	1
2		SS-7091110-SP	Screw 9/64-40 L=10.5		面板止ネジ	2
3		B3104-271-000	Side plate		面板側板	1
4		SS-2090710-SP	Screw 9/64-20 L=7.0		面板上板止ネジ	2
5		SS-7090510-SP	Screw 9/64-40 L=4.6		面板側板止ネジ	1
6		B3107-027-000	Side plate thread guide		側面板糸掛ケ	1
7		SS-2060510-SP	Screw 3/32-56 L=4.5		側面板糸掛ケ止ネジ	2
8		NS-6060310-SP	Nut 3/32-56		側面板糸掛ケ止ナット	2
9	001	B1164-012-000	Rubber plug	D.12/79	TA-1250705-R0	-
	001	TA-1250705-R0	Rubber plug	A.12/79	押工棒穴キャップ	1
10		B1114-012-000	Thread guide pin		糸案内棒	1
11		B1103-271-000	Top cover		アームカバー	1
12		SS-7111120-SP	Screw 11/64-40 L=10.5		アームカバー止ネジ	3
13		B1128-271-000	Three hole thread eyelet	D.5/79	B1128-522-000	-
		B1128-522-000	Three hole thread eyelet	A.5/79	三ツ目糸掛ケ	1
14		SS-8090510-SP	Screw 9/64-40 L=3.5		三ツ目糸掛ケ止ネジ	1
15	001	B1178-271-CB0	Arm oil tank asm.		アーム油タンク (組)	1
16	001	B2615-232-000	Oil felt washer		アーム油タンクフェルトB	(1)
17	001	CA-2000000-00	Oil wick		油心	(0.4)
18	002	B1178-391-BB0	Arm oil tank asm.		アーム油タンク (組)	1
19	002	B2615-232-000	Oil felt washer		アーム油タンクフェルトB	(1)
20	002	CQ-2000000-00	Oil wick		油心	(0.4)
21		SS-6090620-SP	Screw 9/64-40 L=6.0		アーム油タンク止ネジ	3
22		B3305-039-000	Thread spool pin		糸巻受棒	1
23		A9116-001-000	Spool pin cushion		糸巻受棒フェルト	1
24		B3316-271-000	Holder		糸巻台	1
25		B1182-271-000	Oil pad		面部油室フタフェルト	1
26		B3534-012-000	Gasket		油室フタフェルト締付座	1
27		B1175-271-000	Arm oil pad cover		面部油室フタ	1
28		CQ-3000000-00	Oil wick		油心	0.6
29		SS-6090620-SP	Screw 9/64-40 L=6.0		面部油室フタ止ネジ	2
30		B1177-271-000	Oil felt		面部油室フェルトB	1
31		B1174-271-000	Oil pad		アーム上軸前メタル油穴フェルト	1
32		B1168-271-0A0	Oil pad holder asm.		面部給油板 (組)	1
33		B1166-271-000	Oil felt		面部給油板フェルト	(1)
34		SS-6090510-SP	Screw 9/64-40 L=5.0		面部給油板止ネジ	2
35	001	B1181-027-000	Gasket, for presser bar connection		押工棒抱キミゾパッキン	1
36	001	B1501-027-000	Joint rod, for attachment		アタッチメント取付棒	1
37	001	SS-8110750-SP	Screw 11/64-40 L=6.5		アタッチメント取付棒止ネジ	1
38	001	B1137-027-000	Frame thread guide lower		アーム下糸案内	1
39	001	SS-1060610-SP	Screw 3/32-56 L=5.5		アーム下糸案内止ネジ	1
40	002	B1137-039-000	Frame thread guide lower		アーム下糸案内	1
41	002	SS-2060510-SP	Screw 9/64-40 L=4.5		アーム下糸案内止ネジ	1
42		B1185-271-000	Oil return wick		還流油心	0.5
43		B3537-122-000	Oil wick holder		還流油心押工	1
44		SS-7090520-SP	Screw 9/64-40 L=4.5		還流油心押工止ネジ	1
45		B1130-271-000	Side plate		窓板	1
46		SS-2090710-SP	Screw 9/64-40 L=7.0		窓板止ネジ	2
47		B1196-391-000	Helical gear cover		ネジ歯車軸カバー	1
48		SS-7110710-SP	Screw 11/64-40 L=7.0		ネジ歯車軸カバー止ネジ	2
49		B3122-027-0A0	Thread tension controller asm.		糸調子 (組)	1
50		B3128-027-000	Take-up spring		糸取りバネ	(1)
51		B3122-027-000	Tension post	D.1/78	B3115-552-000	-
		B3115-552-000	Tension post	A.1/78	糸調子棒	(1)
52		SS-8090670-SP	Screw 9/64-40 L=5.5		糸調子棒止ネジ	(1)
53		B3121-027-000	Tension post socket		糸調子棒台	(1)
54		B3116-125-000	Tension nut		糸調子ナット	(1)
55		B3120-125-000	Tension disc stopper		糸調子皿回転止ナット	(1)
56		B3129-012-A00	Tension spring (A)		糸調子バネ (A)	(1)
57	001	B3132-012-000	Tension disc holder		糸調子皿押工	(1)
57-1	002	B3132-552-000	Tension disc holder		糸調子皿押工	(1)
58		B3126-012-000	Tension disc		糸調子皿	(2)
59		B3108-027-000	Tension post thread guide		糸調子棒糸案内	1
60		B3127-391-000	Tension release plunger		糸ユルメピン	1
61		B1528-391-000	Tension release pin connection		糸ユルメ押しピン連結体	1
62		B1527-391-000	Tension release pin		糸ユルメ押しピン	1
63		SS-8110510-SP	Screw 11/64-40 L=5.0		糸調子棒糸案内止ネジ	1
64		SS-8110750-SP	Screw 11/64-40 L=6.5		糸調子棒台締ネジ	1
65	002	B1109-391-NA0	Throat plate (N) asm.	C.7/78	B1109-391-N00	1
66	002	SS-2110920-TP	Screw 11/64-40 L=8.5		針板 (N) 止ネジ	1
67		B1110-040-0A0	Bed slide asm.		滑り板 (組)	1
68		B1111-012-000	Spring		滑り板バネ	(1)
69		SS-6060210-SP	Screw 3/32-56 L=1.9		滑り板バネ止ネジ	(2)
70	001	B1109-027-AA0	Throat plate asm.		針板 (組)	1

Note (注記) 001 For LZ-271 LZ-271用

002 For LZ-391N LZ-391N用

2. MAIN SHAFT & NEEDLE BAR COMPONENTS

上軸・針棒関係



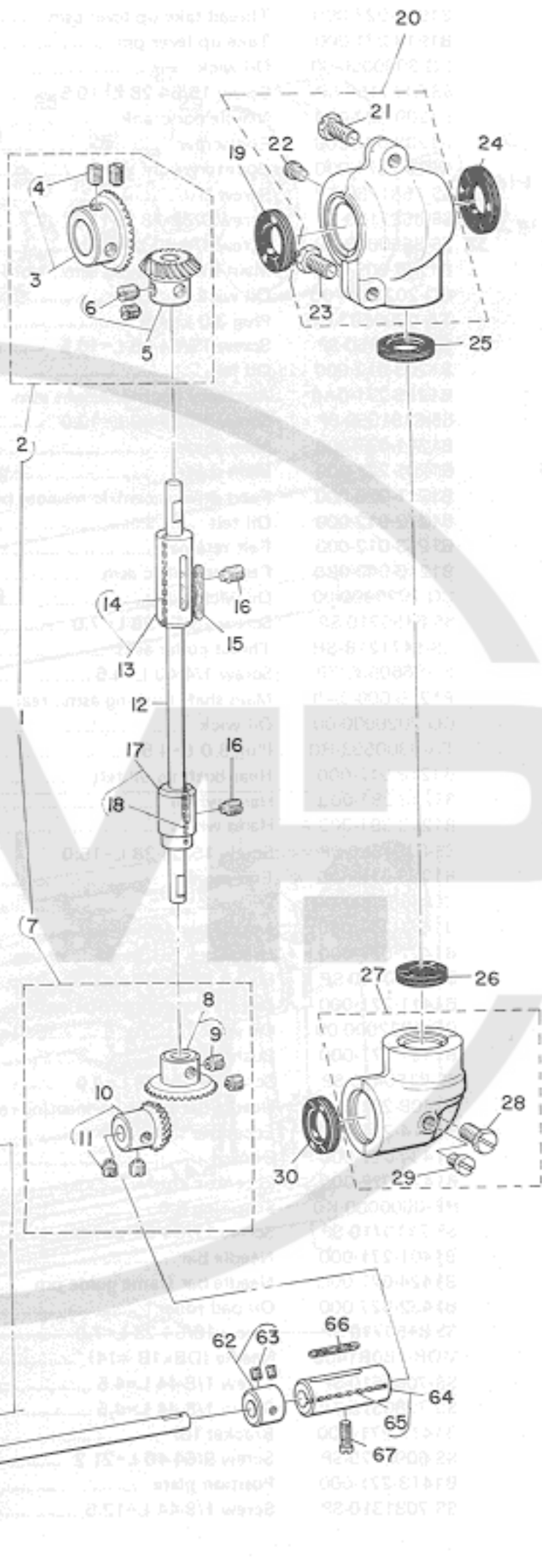
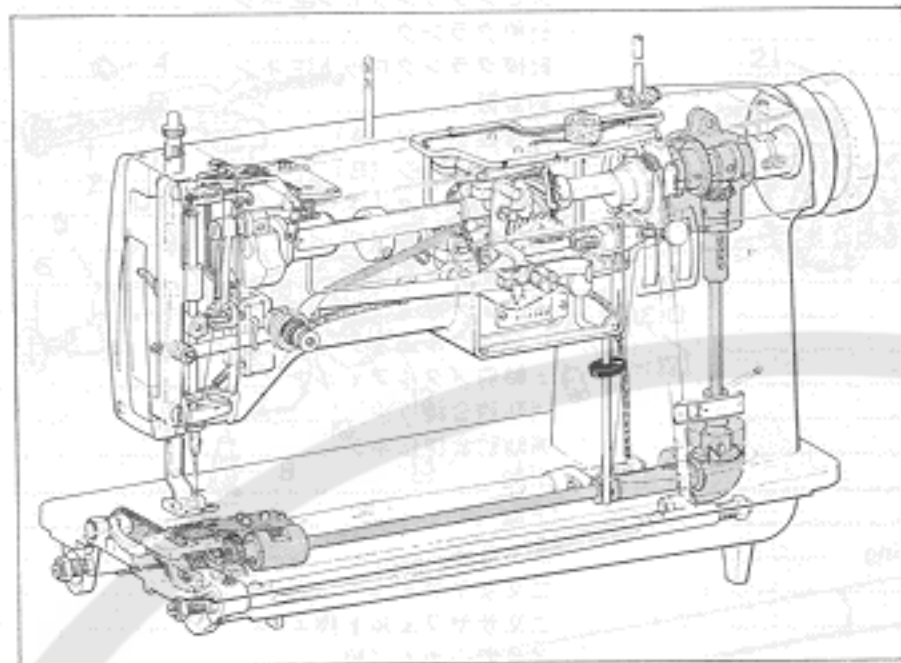
2. MAIN SHAFT & NEEDLE BAR COMPONENTS

上軸・針棒関係

Ref. No.	Note	Part No.	Description	E.C.	品名	Amt. Req.
	注記	品番		変更年月		数量
1		B1911-027-0B0	Thread take-up lever asm.		リンク天ビン (組)	1
2		B1913-271-000	Take-up lever pin		天ビクラックピン	1
3		CQ-3000000-00	Oil wick		天ビクラックピン油心	0.2
4		SS-8151150-SP	Screw 15/64-28 L=10.5		天ビクラックピン止ネジ	1
5		B1209-027-000	Needle bar crank		針棒クラック	1
6		B1208-027-000	End screw		針棒クラックロッド左ネジ	1
7		B1206-271-000	Counterweight		釣合錘	1
8		SS-7681750-TP	Screw (A)		釣合錘止ネジ (A)	1
9		SS-8681130-SP	Screw 9/32-28 L=11.0		釣合錘止ネジ (B)	1
10		SS-8660610-TP	Screw 1/4-40 L=6.0		針棒クラック止ネジ	2
11		B1202-009-0A0	Main shaft bushing asm., front		上軸前メタル (組)	1
12		CQ-2020000-00	Oil wick		上軸前メタル油心	(0.1)
13		TA-0300503-R0	Plug 3.0 L=4.5	D.3/79	油心止メ栓	-
14		SS-8151150-SP	Screw 15/64-28 L=10.5		上軸メタル止ネジ	2
15		B1203-012-000	Oil felt		上軸前メタルフェルト	1
16		B1235-271-0A0	Auxiliary counterweight asm.		補助釣合錘 (組)	1
17		SS-8151350-SP	Screw 15/64-28 L=13.0		補助釣合錘止ネジ	(2)
18		B1201-027-000	Main shaft	D.9/76	上軸	-
18-1		B1201-271-000	Main shaft	A.9/76	上軸	1
19		B1211-226-000	Feed drive eccentric retainer bushing		ニ又サヤ	1
20		B1212-012-000	Oil felt		ニ又サヤフェルト	1
21		B1213-012-000	Felt retainer		ニ又サヤフェルト押エ	1
22		B1210-040-0B0	Feed eccentric asm.		送り偏心カム (組)	1
23		CQ-2020000-00	Oil wick		送り偏心カム油心	(0.1)
24		SS-8150710-SP	Screw 15/64-28 L=7.0		送り偏心カム止ネジ	(2)
25		CS-147121B-SH	Thrust collar asm.	D.10/79	上軸スラスト受ケ (組)	-
26		SS-8660530-TP	Screw 1/4-40 L=4.5	D.10/79	上軸スラスト受ケ止ネジ	-
27		B1216-009-0A0	Main shaft bushing asm., rear		上軸後メタル (組)	1
28		CQ-2020000-00	Oil wick		上軸後メタル油心	(0.1)
29		TA-0300503-R0	Plug 3.0 L=4.5		油心止メ栓	(1)
30		B1218-012-000	Rear bushing oil felt		上軸後メタルフェルト	1
31		B1213-391-000	Hand wheel	D.9/76	ハズミ車	-
31-1		B1213-391-000-A	Hand wheel	A.9/76	ハズミ車	1
32		SS-8151550-SP	Screw 15/64-28 L=15.0		ハズミ車止ネジ	2
33		B1233-012-000	End screw		ハズミ車押し上げネジ	1
34		CQ-3000000-00	Oil wick		針棒揺動台油心	0.4
35		B1421-271-000	Needle bar frame		針棒揺動台	1
36		B1422-027-000	Hinge pin		針棒揺動台軸	1
37		SS-8150710-SP	Screw 15/64-28 L=7.0		針棒揺動台軸止ネジ	1
38		B1411-271-000	Needle bar connection asm.		針棒抱キ (組)	1
39		CQ-5022000-00	Oil wick		針棒抱キ油心	(0.1)
40		B1427-271-000	Bushing		針棒揺動軸	1
41		SS-8150410-SP	Screw 15/64-28 L=4.0		針棒止ネジ	1
42		B1408-271-800	Needle bar crank connecting rod (B)		針棒クラックロッド (B)	1
43		B1414-271-800	Eccentric slider (B)		針棒抱キ案内駒 (B)	1
44		B1434-027-000	Oil pad		針棒揺動台角フェルト	1
45		B1429-027-000	Eccentric stud		千鳥ロッド偏心軸	1
46		RE-0600000-K0	Snap ring 6.0		千鳥ロッド偏心軸止メ輪	1
47		SS-7110710-SP	Screw 11/64-40 L=7.0		千鳥ロッド偏心軸止ネジ	1
48		B1401-271-000	Needle bar		針棒	1
49		B1424-027-000	Needle bar frame guide pin		針棒揺動台案内ピン	1
50		B1432-027-000	Oil pad roller		針棒揺動台フェルト	1
51		SS-8150710-SP	Screw 15/64-28 L=7.0		針棒揺動台案内ピン止ネジ	1
52		MDB-1B0B1400	Needle (DBx1B #14)	C.12/81	MDB-100B1100	1
53		SS-7080510-SP	Screw 1/8-44 L=4.5	D.9/80	SS-7080510-TP	-
		SS-7080510-TP	Screw 1/8-44 L=4.5	A.9/80	針止ネジ	1
54		B1415-271-800	Bracket (B)		針棒抱キ案内台 (B)	1
55		SS-6092120-SP	Screw 9/64-40 L=21.2		案内台止ネジ	2
56		B1413-271-000	Position plate		針棒抱キ案内駒押エ板	1
57		SS-7081310-SP	Screw 1/8-44 L=12.5		押エ板止ネジ	3

3. UPRIGHT SHAFT & LOWER SHAFT COMPONENTS

立軸・下軸関係



3. UPRIGHT SHAFT & LOWER SHAFT COMPONENTS

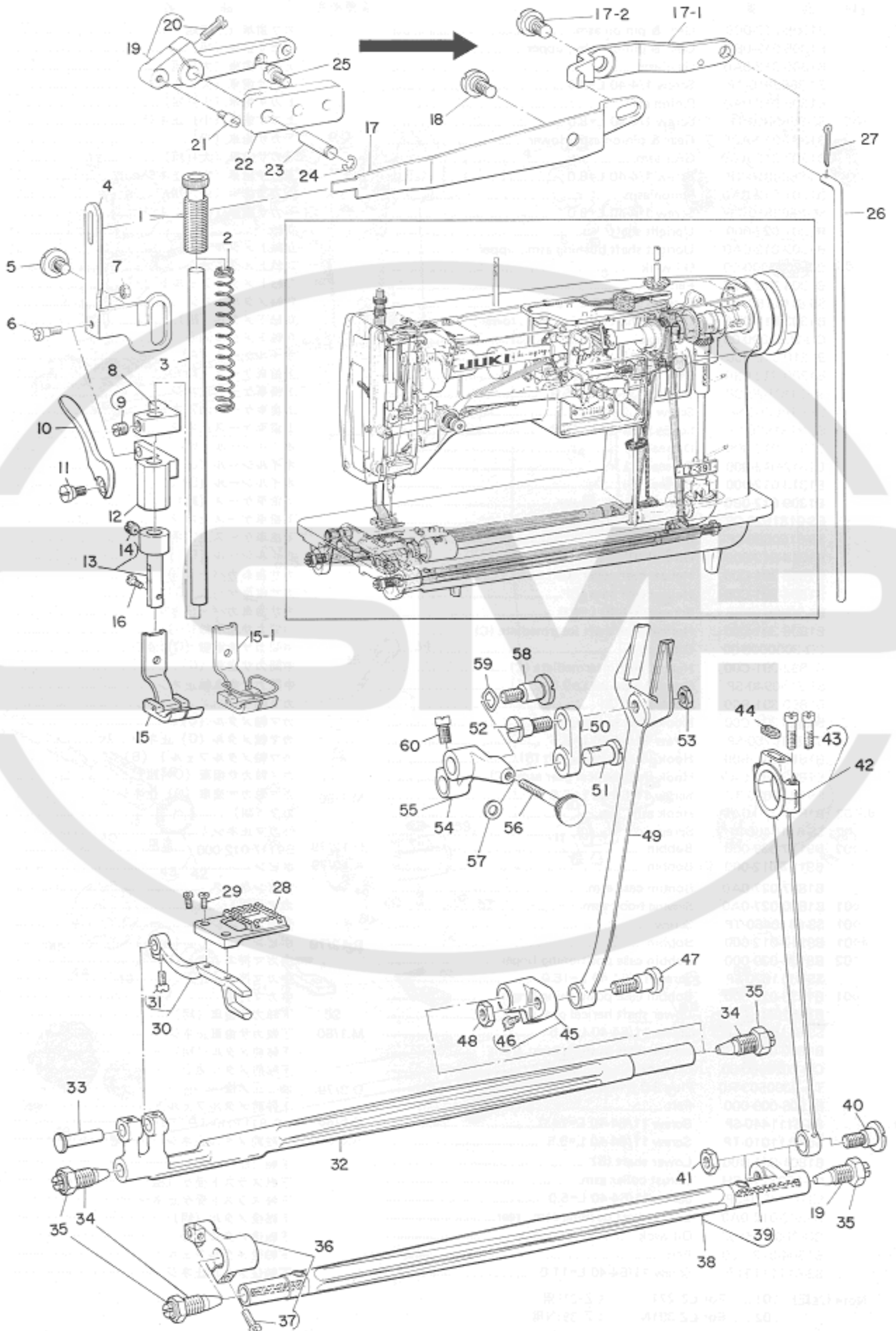
立軸・下軸関係

Ref. No.	Note	Part No.	Description	E.C. 変更年月	品名	Amt. Req. 数量
	注記	品番				
1		B1305-012-0C0	Gear & pinion asm.		カサ歯車 (上下組)	1
2		B1305-012-0B0	Gear & pinion asm., upper		上カサ歯車 (組)	(1)
3		B1305-012-0A0	Gear asm.		上カサ歯車 (大)(組)	(1)
4		SS-8660810-TP	Screw 1/4-40 L=8.0		上カサ歯車 (大) 止ネジ	(2)
5		B1306-012-0A0	Pinion asm.		上カサ歯車 (小)(組)	(1)
6		SS-8660810-TP	Screw 1/4-40 L=8.0		上カサ歯車 (小) 止ネジ	(2)
7		B1307-012-AB0	Gear & pinion asm., lower		下カサ歯車 (組)	(1)
8		B1307-012-AA0	Gear asm.		下カサ歯車 (大)(組)	(1)
9		SS-8660810-TP	Screw 1/4-40 L=8.0		下カサ歯車 (大) 止ネジ	(2)
10		B1307-012-BA0	Pinion asm.		下カサ歯車 (小)(組)	(1)
11		SS-8660810-TP	Screw 1/4-40 L=8.0		下カサ歯車 (小) 止ネジ	(2)
12		B1301-027-000	Upright shaft		立軸	1
13		B1302-012-0A0	Upright shaft bushing asm., upper		立軸上メタル (組)	1
14		CQ-2000000-00	Oil wick		立軸上メタル油心	(0.1)
15		B1304-012-A00	Felt		立軸上メタルフェルト	1
16		SS-8151150-SP	Screw 15/64-28 L=10.5		立軸メタル止ネジ	2
17		B1303-012-0A0	Upright shaft bushing asm., lower		立軸下メタル (組)	1
18		CQ-2000000-00	Oil wick		立軸下メタル油心	(0.1)
19		B1310-012-000	Oil seal (A)		オイルシール (A)	1
20		B1308-012-0B0	Gear case asm., upper		上歯車ケース (組)	1
21		SS-9181520-CP	Screw 9/32-20 L=15.0		上歯車ケース止ネジ	(1)
22		SS-6160680-SP	Screw		上歯車ケース油穴ネジ	(1)
23		SS-9181520-CP	Screw 9/32-20 L=15.0		上歯車ケース止ネジ	(1)
24		B1311-012-000	Oil seal (B)		オイルシール (B)	1
25		B1312-012-000	Oil seal (C)		オイルシール (C)	1
26		B1313-012-000	Oil seal (D)		オイルシール (D)	1
27		B1309-012-0B0	Gear case asm., lower		下歯車ケース (組)	1
28		SS-9181520-CP	Screw 9/32-20 L=15.0		下歯車ケース止ネジ	(1)
29		SS-6160680-SP	Screw		下歯車ケース油穴ネジ	(1)
30		B1314-012-000	Oil seal (E)		オイルシール (E)	1
31		B1865-391-C00	Helical gear cover (C)		カサ歯車カバー (C)	1
32		B1864-391-C00	Helical gear case (C)		カサ歯車ケース (C)	1
33		SS-3090610-SP	Screw 9/64-40 L=6.0		カサ歯車カバー止ネジ	2
34		B1838-391-C00	Helical gear shaft intermediate (C)		中間カサ歯車軸 (C)	1
35		CQ-3000000-00	Oil wick		中間カサ歯車軸 (C) 油心	0.1
36		B1852-391-C00	Helical gear intermediate (C)		中間カサ歯車 (C)	1
37		SS-7150940-SP	Screw 15/64-28 L=9.0		中間カサ歯車軸止ネジ	1
38		B1850-391-B00	Hook shaft (B)		コマ軸 (B)	1
39		B1813-391-C00	Hook shaft bushing (C)		コマ軸メタル (C)	1
40		SS-8110750-SP	Screw 11/64-40 L=6.5		コマ軸メタル (C) 止ネジ	2
41		B1816-271-B00	Hook shaft bushing felt (B)		コマ軸メタルフェルト (B)	1
42		B1853-391-CA0	Hook shaft helical gear asm. (C)		コマ軸カサ歯車 (C)(組)	1
43		SS-6110620-TP	Screw 11/64-40 L=5.5	M.1/80	コマ軸カサ歯車 (C) 止ネジ	(2)
44	◇02	B1830-710-0A0	Hook asm.		コマ (組)	1
45	◇02	SS-6110460-TP	Screw		外ガマ止ネジ	(3)
46	◇02	B9117-039-000	Bobbin	D.12/79	B9117-012-000	—
		B9117-012-000	Bobbin	A.12/79	ボビン	1
47		B1837-027-0A0	Bobbin case asm.		ボビンケース	1
48	◇01	B1830-027-0A0	Sewing hook asm.		コマ (組)	1
49	◇01	SS-6110460-TP	Screw		外ガマ止ネジ	(3)
50	◇01	B9117-012-000	Bobbin	D.12/79	ボビン	—
51	◇02	B8135-039-000	Bobbin case positioning finger		中ガマ押エ	1
52		SS-6111620-SP	Screw 11/64-40 L=16.0		中ガマ押エ止ネジ	1
53	◇01	B1835-027-000	Bobbin case positioning finger		中ガマ押エ	1
54		B1851-391-CA0	Lower shaft helical gear asm.		下軸カサ歯車 (組)	1
55		SS-6110620-TP	Screw 11/64-40 L=5.5	M.1/80	下軸カサ歯車止ネジ	(2)
56		B1802-027-0A0	Lower shaft bushing asm., front		下軸前メタル (組)	1
57		CQ-2020000-00	Oil wick		下軸前メタル油心	(0.1)
58		TA-0300503-R0	Plug 3.0 L=4.5	D.3/79	油心止メ栓	—
59		B1805-009-000	Felt		下軸前メタルフェルト	1
60		SS-6111440-SP	Screw 11/64-40 L=14.0	D.6/80	SS-8111010-TP	—
		SS-8111010-TP	Screw 11/64-40 L=9.5	A.6/80	下軸前メタル止ネジ	1
61		B1801-391-B00	Lower shaft (B)		下軸 (B)	1
62		CS-0721210-SH	Thrust collar asm.		下軸スラスト受け (組)	1
63		SS-8110510-SP	Screw 11/64-40 L=5.0		下軸スラスト受け止ネジ	(2)
64		B1302-012-0A0	Lower shaft bushing asm., rear		下軸後メタル (組)	1
65		CQ-2000000-00	Oil wick		下軸後メタル油心	(0.1)
66		B1304-012-A00	Felt		下軸後メタルフェルト	1
67		SS-6111110-SP	Screw 11/64-40 L=11.0		下軸後メタル止ネジ	1

Note (注記) ◇01 For LZ-271 LZ-271用
◇02 For LZ-391N LZ-391N用

4. PRESSER FOOT & FEED & KNEE LIFTER COMPONENTS (FOR LZ-391N)

押工・送り・膝上げ関係(LZ-391N用)



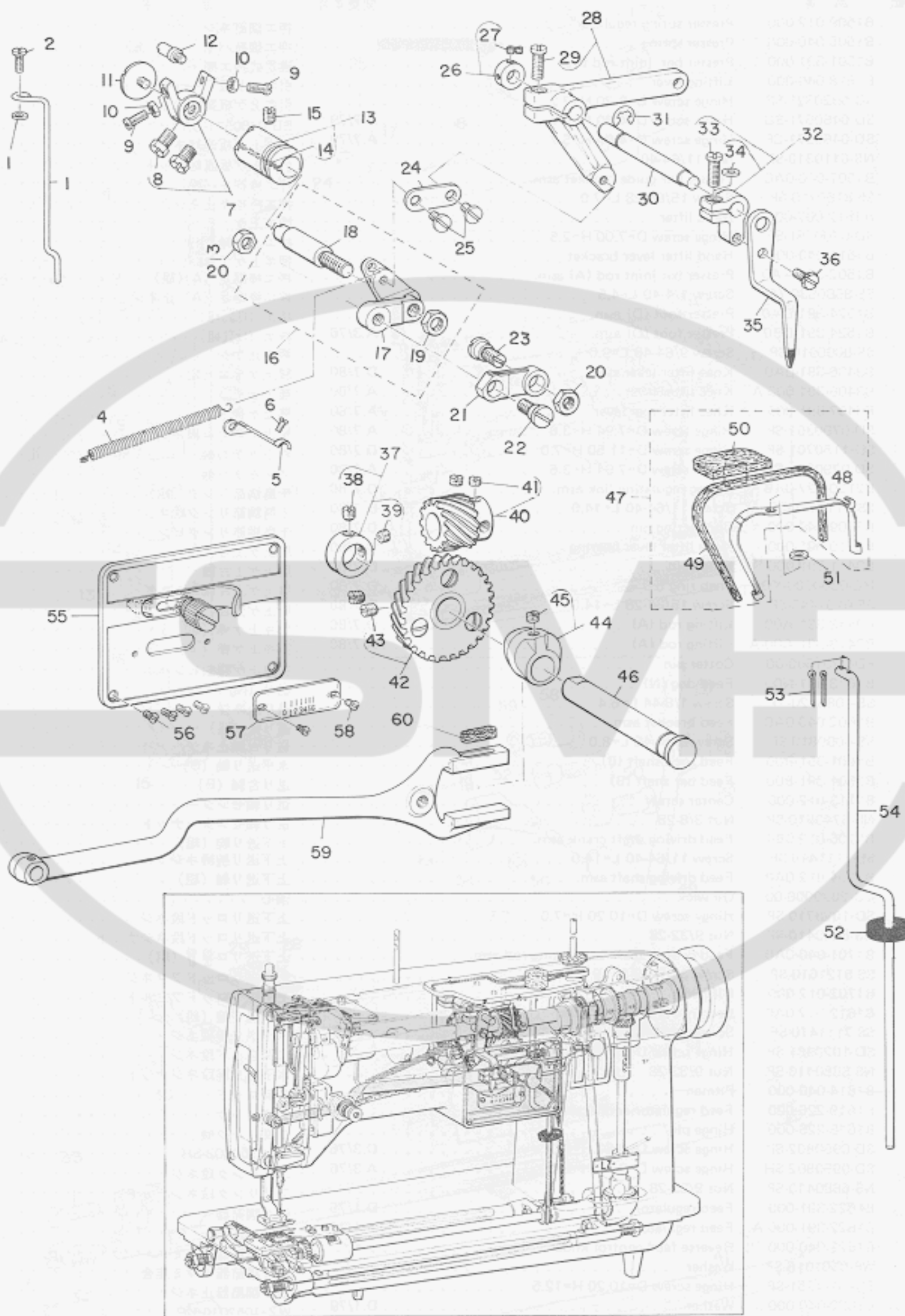
4. PRESSER FOOT & FEED COMPONENTS (FOR LZ-391N)

押工・送り・膝上げ関係(LZ-391N用)

Ref. No.	Note	Part No.	Description	E.C.	品名	Amt. Req.
	注記	品番		変更年月		数量
1		B1509-012-000	Presser spring regulator		押工調節ネジ	1
2		B1505-040-000	Presser spring		押工調節バネ	1
3		B1501-391-000	Presser bar, joint rod type		継足式押工棒	1
4		B1518-040-000	Lifting lever		引キ上げ板	1
5		SD-0920321-SP	Hinge screw D=9.20 H=3.2		引キ上げ板案内段ネジ	1
6		SD-0460571-SD	Hinge screw D=4.60 H=5.7	D.7/79	SD-0460571-CP	-
		SD-0460571-CP	Hinge screw D=4.60 H=5.7	A.7/79	引キ上げ板連結ネジ	1
7		NS-6110310-SP	Nut 11/64-40		引キ上げ板連結ナット	1
8		B1507-040-0A0	Presser bar guide bracket asm.		押工棒抱キ(組)	1
9		SS-8150710-SP	Screw 15/64-28 L=7.0		押工棒抱キ止ネジ	(1)
10		A1512-007-000	Hand lifter		押工上げ	1
11		SD-0700251-SP	Hinge screw D=7.00 H=2.5		押工上げ軸	1
12		B1511-040-000	Hand lifter lever bracket		押工上げテコ	1
13		B1502-391-AA0	Presser bar joint rod (A) asm.		押工棒継足(A)(組)	1
14		SS-8660530-TP	Screw 1/4-40 L=4.5		押工棒継足(A)止ネジ	(1)
15		B1524-391-DA0	Presser foot (D) asm.		押工(D)(組)	1
15-1		B1524-391-DB0	Presser foot (D) asm.	A.3/76	押工(D)(組)	1
16		SS-6090910-SP	Screw 9/64-40 L=9.0		押工止ネジ	1
17		B3406-391-0A0	Knee lifter lever asm.	D.7/80	膝上げテコ(組)	-
		B3406-391-000-A	Knee lifter lever	A.7/80	膝上げテコ	1
17-1		B3407-391-000	Knee lifter rear lever	A.7/80	膝上げ後テコ	1
17-2		SD-0790361-SP	Hinge screw D=7.94 H=3.6	A.7/80	膝上げ後テコ段ネジ	1
18		SD-1150701-SP	Hinge screw D=11.50 H=7.0	D.7/80	膝上げテコ軸	-
		SD-0790361-SP	Hinge screw D=7.94 H=3.6	A.7/80	膝上げテコ軸	1
19		B2120-027-0AB	Zigzag regulating link asm.	D.7/80	千鳥調節リンク(組)	-
20		SS-7111410-SP	Screw 11/64-40 L=14.0	D.7/80	千鳥調節リンク締ネジ	-
21		B3409-040-000	Connecting pin	D.7/80	千鳥調節リンクピン	-
22		B3410-391-000	Knee lifter lever bearing	D.7/80	膝上げ土台	-
23		B3411-391-000	Hinge pin	D.7/80	膝上げ土台軸	-
24		RE-0500000-K0	Snap ring 5.0	D.7/80	膝上げ土台軸Eリング	-
25		SS-6151440-SP	Screw 15/64-28 L=14.0	D.7/80	膝上げ土台	-
26		B3413-391-A00	Lifting rod (A)	D.7/80	突キ上げ棒(A)	-
		B3413-391-A00-A	Lifting rod (A)	A.7/80	突キ上げ棒(A)	1
27		PD-0201500-00	Cotter pin		突キ上げ棒割ピン	1
28		B1613-391-N00	Feed dog (N)		送り(N)	1
29		SS-4080620-TP	Screw 1/8-44 L=6.4		送り止ネジ	2
30		B1602-040-0A0	Feed bracket asm.		送り台(組)	1
31		SS-4090810-SP	Screw 9/64-40 L=8.0		送り台軸止ネジ	(1)
32		B1601-391-B00	Feed rock shaft (B)		水平送り軸(B)	1
33		B1604-391-B00	Feed bar shaft (B)		送り台軸(B)	1
34		B1113-012-000	Center screw		送り軸センター	4
35		NS-6740510-SP	Nut 3/8-28		送り軸センターナット	4
36		B1706-012-0B0	Feed driving shaft crank asm.		上下送り腕(組)	1
37		SS-7111410-SP	Screw 11/64-40 L=14.0		上下送り腕締ネジ	(1)
38		B1704-012-0A0	Feed driving shaft asm.		上下送り軸(組)	1
39		CQ-2020000-00	Oil wick		油心	(0.1)
40		SD-1020710-SP	Hinge screw D=10.20 H=7.0		上下送りロッド段ネジ	1
41		NS-6680410-SP	Nut 9/32-28		上下送りロッド段ネジナット	1
42		B1701-040-0A0	Feed driving shaft connecting rod asm.		上下送りロッド(組)	1
43		SS-6121610-SP	Screw 3/16-28 L=15.5		上下送りロッドフタネジ	(2)
44		B1702-012-000	Oil felt		上下送りロッドフェルト	1
45		B1612-012-0A0	Feed rod shaft crank asm.		水平送り腕(組)	1
46		SS-7111410-SP	Screw 11/64-40 L=14.0		水平送り腕締ネジ	(1)
47		SD-1020961-SP	Hinge screw D=10.20 H=9.6		二又ロッド段ネジ	1
48		NS-6680410-SP	Nut 9/32-28		水平送り腕段ネジナット	1
49		B1614-040-000	Pitman		二又ロッド	1
50		B1619-226-000	Feed regulator connecting link		二又リンク	1
51		B1618-226-000	Hinge pin		二又リンク軸	1
52		SD-0950802-SP	Hinge screw D=9.53 H=8.0	D.3/76	SD-0950802-SH	-
		SD-0950802-SH	Hinge screw D=9.53 H=8.0	A.3/76	二又リンク段ネジ	1
53		NS-6680410-SP	Nut 9/32-28		二又リンク段ネジナット	1
54		B1622-391-000	Feed regulator	D.1/75	送り調節器	-
55		B1622-391-000-A	Feed regulator	A.1/75	送り調節器	1
56		B1628-040-000	Reverse feed control knob		送り調節器ツマミ	1
57		WP-0501016-SP	Washer		送り調節器ツマミ座金	1
58		SD-1021251-SP	Hinge screw D=10.20 H=12.5		送り調節器止ネジ	1
59		B1632-040-000	Washer	D.1/79	WZ-1052010-KP	-
		WZ-1052010-KP	Waved washer	A.1/79	送り調節器止ネジ座金	1
60		SS-6661110-SP	Screw 1/4-40 L=11.0		二又リンク軸止ネジ	1

5. ZIGZAG REGULATOR COMPONENTS

千鳥調節関係

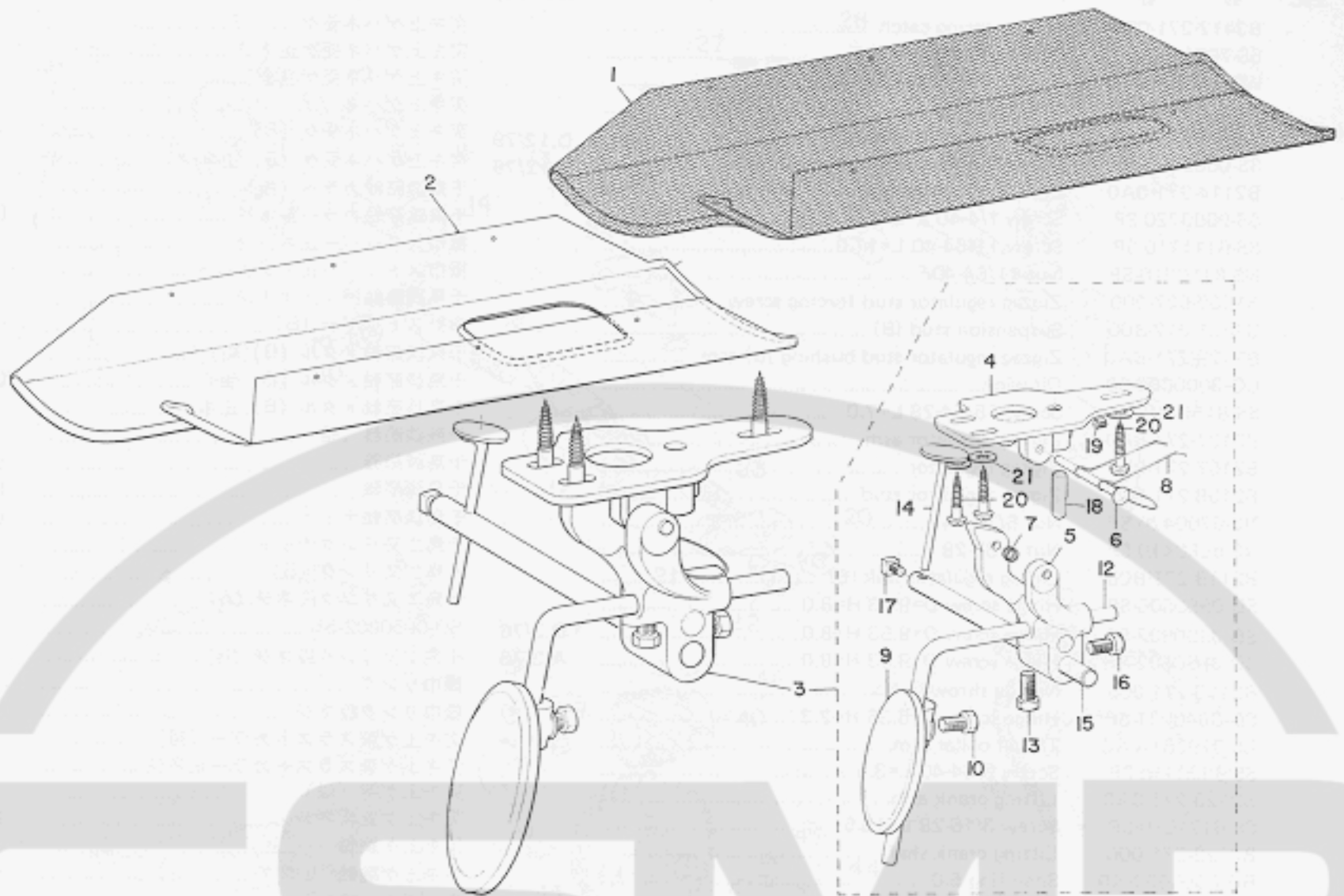


5. ZIGZAG REGULATOR COMPONENTS

ZIGZAG REGULATOR COMPONENTS

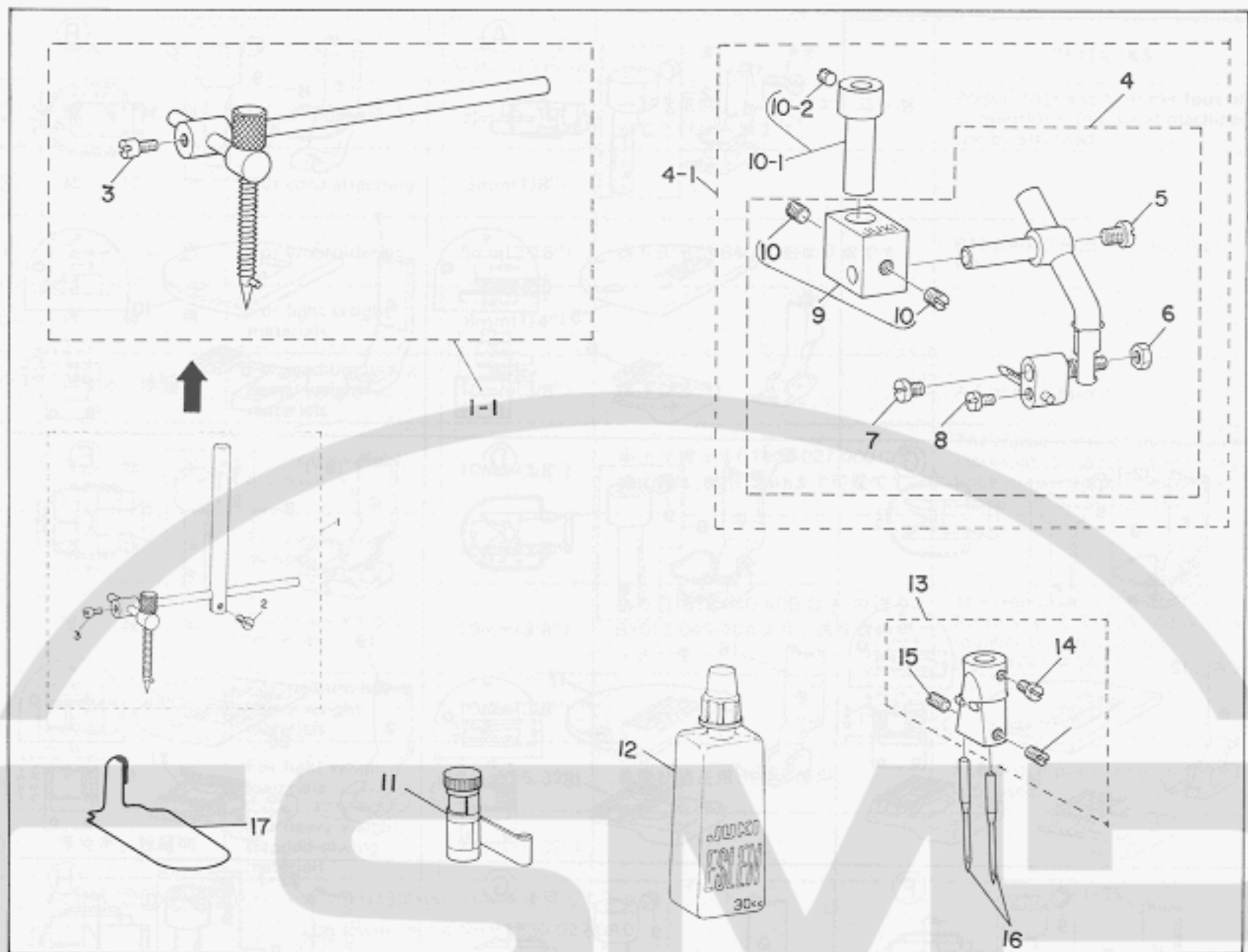
千鳥調節関係

Ref. No.	Note	Part No.	Description	E.C.	品名	Amt. Req. 数量
	注記	品番		変更年月		
1		B3412-271-000	Lifting spring catch		突き上げバネ受け	1
2		SS-7091110-SP	Screw 9/64-40 L=10.5		突き上げバネ受け止ネジ	1
3		WP-0371016-SD	Washer 3.7x8.0x1.0		突き上げバネ受け座金	1
4		B3419-271-000	Lifting spring		突き上げバネ	1
5		B3414-271-000	Lifting spring catch (B)	D.12/79	突き上げバネ受け (B)	—
6		SS-0609610-SP	Screw 9/64-40 L=5.5	D.12/79	突き上げバネ受け (B) 止ネジ	—
7		B2114-271-0A0	Zigzag regulator stud collar asm.		千鳥調節軸カラー (組)	1
8		SS-9660720-SP	Screw 1/4-40 L=6.0		千鳥調節軸カラー止ネジ	(2)
9		SS-6111110-SP	Screw 11/64-40 L=11.0		振巾ストッパー止ネジ	2
10		NS-6110310-SP	Nut 11/64-40		振巾ストッパー止ネジナット	2
11		B1630-027-000	Zigzag regulator stud forcing screw		千鳥調節軸押し上げネジ	1
12		B1631-012-B00	Suspension stud (B)		指針ストッパー (B)	1
13		B2129-271-BA0	Zigzag regulator stud bushing (B) asm.		千鳥調節軸メタル (B)(組)	1
14		CQ-3000000-00	Oil wick		千鳥調節軸メタル (B) 油心	(0.1)
15		SS-8150710-SP	Screw 15/64-28 L=7.0		千鳥調節軸メタル (B) 止ネジ	1
16		B2107-271-0A0	Zigzag regulator asm.		千鳥調節器 (組)	1
17		B2107-271-000	Zigzag regulator		千鳥調節器	(1)
18		B2108-271-000	Zigzag regulator stud		千鳥調節軸	(1)
19		NS-6700420-SP	Nut 5/16-24		千鳥調節軸ナット	(1)
20		NS-6680410-SP	Nut 9/32-28		千鳥二又リンクナット	2
21		B2119-271-B00	Zigzag regulator link (B)		千鳥二又リンク (B)	1
22		SD-0950806-SP	Hinge screw D=9.53 H=8.0		千鳥二又リンク段ネジ (A)	1
23		SD-0950802-SP	Hinge screw D=9.53 H=8.0	D.3/76	SD-0950802-SH	—
		SD-0950802-SH	Hinge screw D=9.53 H=8.0	A.3/76	千鳥二又リンク段ネジ (B)	1
24		B2115-271-000	Needle throw link		振巾リンク	1
25		SD-0640231-SP	Hinge screw D=6.35 H=2.3		振巾リンク段ネジ	2
26		CS-079061A-SC	Thrust collar asm.		突き上げ腕スラストカラー (組)	1
27		SS-8090410-SP	Screw 9/64-40 L=3.5		突き上げ腕スラストカラー止ネジ	(2)
28		B2120-271-0A0	Lifting crank asm.		突き上げ腕 (組)	1
29		SS-6121610-SP	Screw 3/16-28 L=15.5		突き上げ腕締ネジ	(1)
30		B2122-271-000	Lifting crank shaft		突き上げ腕軸	1
31		RE-0500000-K0	Snap ring 5.0		突き上げ腕軸Eリング	1
32		B2109-271-0A0	Indicator bearing bracket asm.		指針ボス (組)	1
33		SS-7121410-SP	Screw 3/16-28 L=14.0		指針ボス締ネジ	(1)
34		WP-0480856-SP	Washer 4.8x8.4x0.8		指針ボス締ネジ座金	(1)
35		B2110-271-000	Indicator		指針	1
36		SS-9121340-CP	Screw 3/16-28 L=13.0		指針止ネジ	1
37		CS-128101A-SH	Thrust collar asm.		ネジ歯車スラストカラー (組)	1
38		SS-8150510-TP	Screw 15/64-28 L=4.7		ネジ歯車スラストカラー止ネジ (B)	(1)
39		SS-8150410-TP	Screw 15/64-28 L=4.0		ネジ歯車スラストカラー止ネジ (A)	(1)
40		B2101-271-0A0	Bevel gear asm. (SMALL)		ネジ歯車 (小)(組)	1
41		SS-8660330-SP	Screw 1/4-40 L=3.0		ネジ歯車 (小) 止ネジ	(2)
42		B2102-271-0A0	Bevel gear asm. (LARGE)		ネジ歯車 (大)(組)	1
43		SS-8660810-TP	Screw 1/4-40 L=8.0		ネジ歯車 (大) 止ネジ	(2)
44		B1210-271-0A0	Zigzag triangular cam asm.		千鳥三角カム (組)	1
45		SS-8151150-SP	Screw 15/64-28 L=10.5		千鳥三角カム止ネジ	(1)
46		B2103-271-B00	Bevel gear shaft (B)		ネジ歯車軸 (B)	1
47		B1190-271-0A0	Oil pad holder asm.		千鳥二又ロッド給油金具 (組)	1
48		B1190-271-000	Oil pad holder		千鳥二又ロッド給油金具	(1)
49		B1191-271-000	Oil felt (A)		千鳥二又ロッド給油フェルト (A)	(1)
50		B1192-271-000	Oil felt (B)		千鳥二又ロッド給油フェルト (B)	(1)
51		WP-0480856-SP	Washer 4.8x8.4x0.8		千鳥二又ロッド給油金具座金	1
52		B3415-707-000	Oil seal washer		突き上げ棒油止メ	1
53		PD-0201500-00	Cotter pin		突き上げ棒割ピン	2
54		B3413-271-B00	Lifting rod (B)		突き上げ棒 (B)	1
55		B2104-271-0A0	Zigzag scale installing plate asm.		千鳥表板 (組)	1
56		SS-2090710-SP	Screw 9/64-40 L=7.0		千鳥表板止ネジ	4
57		B2130-271-000	Zigzag scale		千鳥数字板	1
58		SS-7060610-SP	Screw 3/32-56 L=5.5		千鳥数字板止ネジ	2
59		B2126-027-000	Needle bar frame pitman		千鳥二又ロッド	1
60		B2127-027-000	Oil pad	D.6/79	B1702-012-000	—
		B1702-012-000	Oil pad	A.6/79	千鳥二又ロッドフェルト	1

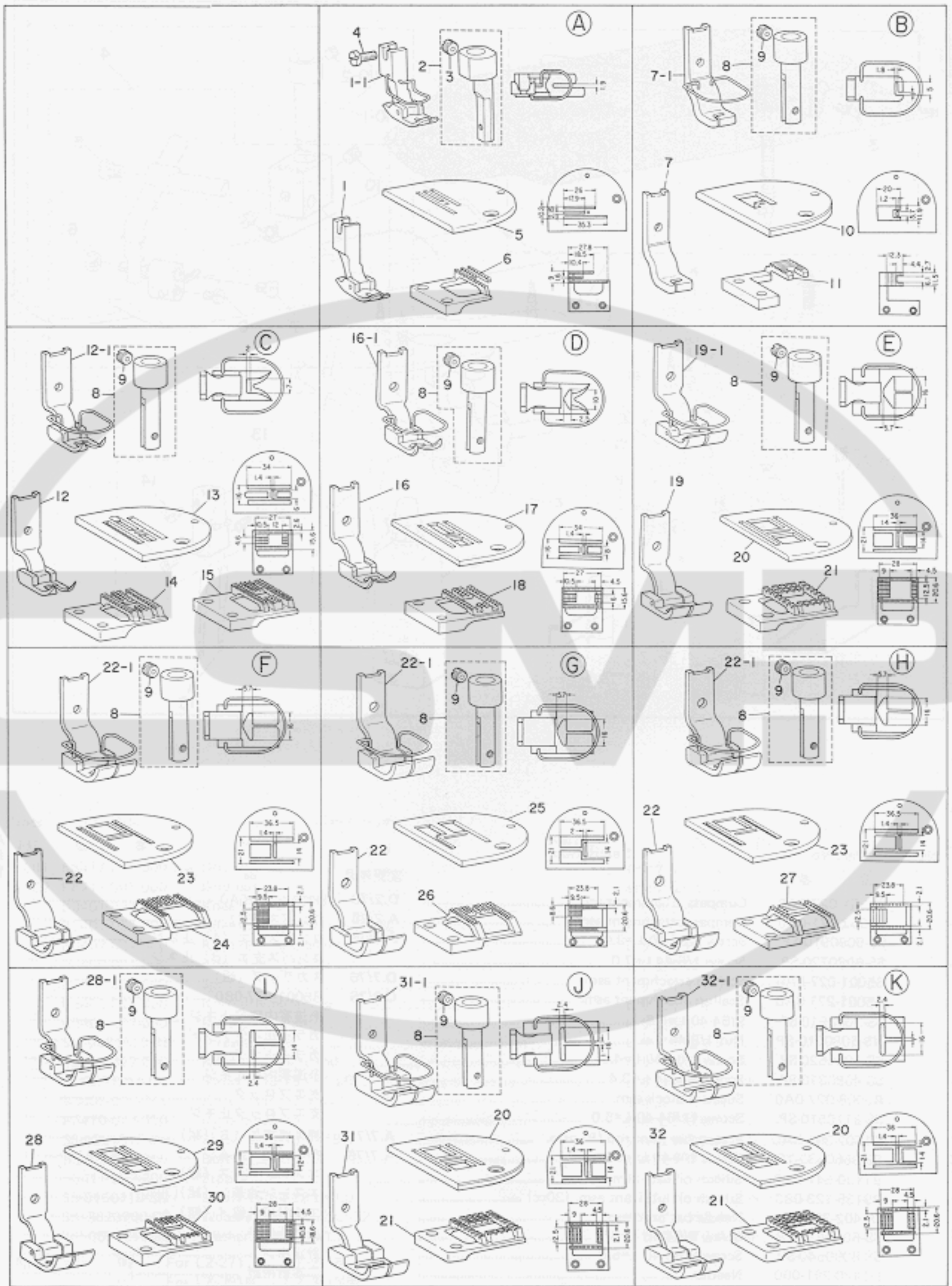


Ref. No.	Note	Part No.	Description	E.C. 変更年月	品名	Amt. Req. 数量
	注記	品番				
1	◇01	B8217-271-000	Drip pan		油受ケ	1
2	◇02	B8217-391-000	Drip pan		油受ケ	1
3		B3401-027-0B0	Knee lifter asm.		Wヒザ上ゲ(組)	1
4		B3401-027-000	Knee driving shaft mounting base		ヒザ上ゲ台	(1)
5		B3402-027-000	Knee driving bracket		ヒザ上ゲ体	(1)
6		B3408-027-000	Knee driving shaft		ヒザ上ゲ軸	(1)
7		B3404-027-000	Spring		ヒザ上ゲブラケットバネ	(1)
8		B3409-027-000	Knee driving spring		ヒザ上ゲバネ	(1)
9		B3407-027-000	Knee press plate		ヒザ当板	(1)
10		SM-9081620-SE	Screw M8x16		ヒザ当板止ネジ	(1)
12		B3403-027-000	Knee press plate rod		ヒザ当板軸	(1)
13		SS-9201813-CN	Screw 5/16-18 L=18.0		ヒザ当板軸角ボルト	(1)
14		B3405-027-0A0	Knee lifter rod asm.		突き上ゲ板(組)	(1)
15		B3410-027-000	Knee press rod		突き上ゲ板軸	(1)
16		SS-9201813-CN	Screw 5/16-18 L=18.0		突き上ゲ板軸角ボルト	(1)
17		B3406-027-000	Bolt		突き上ゲ板角ボルト	(1)
18		B3411-027-000	Stopper pin		ストッパーピン	(1)
19		SS-8150710-SN	Screw 15/64-28 L=7.0		ストッパーピン止ネジ	(1)
20		SK-3623200-SC	Wood screw D=6.2 L=32		Wヒザ上ゲ止ネジ	(3)
21		WP-0851216-SC	Washer 8.5x18.0x1.2		Wヒザ上ゲ止ネジ座金	(3)

Note (注記) ◇01 For LZ-271 LZ-271用
 ◇02 For LZ-391N LZ-391N用



Ref. No.	Note	Part No.	Description	E.C.	品名	Amt. Req.
		品番		変更年月		数量
1		B3351-027-0A0	Compass attachment asm.	D.2/78	B3352-271-0A0	—
1-1		B3352-271-0A0	Compass attachment asm.	A.2/78	コンパス (組)	1
2		SS-6090910-SP	Screw 9/64-40 L=9.0	D.2/78	コンパス支エ (A) 止ネジ	—
3		SS-6080720-SP	Screw 1/8-44 L=7.0		コンパス支エ (B) 止ネジ	(1)
4		B5001-027-0A0	Scalloped attachment asm.	D.7/76	スカルップ (組)	—
4-1		B5001-271-0A0	Scalloped attachment asm.	C.9/76	B5001-027-0B0	1
5		SS-7090510-SP	9/64-40 L=4.6		糸道案内継足止ネジ	(1)
6		NS-6080210-SP	Nut 1/8-44		カラー止ネジナット	(1)
7		SS-7090520-SP	Screw 9/64-40 L=4.5		カラー止ネジ	(1)
8		SS-4080310-SP	Screw 1/8-44 L=3.4		糸道案内棒止ネジ	(1)
9		B5008-027-0A0	Support block asm.		支エブロック	(1)
10		SS-8110510-SP	Screw 11/64-40 L=5.0		支エブロック止ネジ	(2)
10-1		B1502-391-BA0	Presser bar joint rod (B) asm.	A.7/76	押エ棒継足 (B) (組)	(1)
10-2		SS-8660530-TP	Screw 1/4-40 L=4.5	A.7/76	押エ棒継足止ネジ	(1)
11		B1130-541-0A0	Silicon oil case asm.		エスレンケース (組)	1
12		B9135-123-0B0	Silicon oil lubricant asm. (30cc)		エスレン油差シ (組) (30cc)	1
13		D1402-391-0A0	Needle bar head asm.		二本針用針留メ (組)	1
14		SS-6090410-TP	Screw 9/64-40 L=3.5		針棒止ネジ	(1)
15		SS-8090540-SP	Screw 9/64-40 L=5.0		針止ネジ	(2)
16		D1420-391-000	Needle		二本針用針	2
17		B1419-391-000	Needle bar guard		針棒安全カバー	1



8. EXCHANGING PARTS (FOR LZ-391N)

交換部品(LZ-391N用)

	用途	USAGE	振巾 Width of Throw	備考	REMARKS
Ⓐ	直進縫用	For straight sewing	0	一般工業用ミシンの押エ、三ツ巻 が取り付けられます。	Presser foot and hemmer foot of conventional industrial machine can be attached.
Ⓑ	紐付用	For cord attaching	3mm(1/8")		
Ⓒ	芯刺し用	For embroidering	5mm(3/16")	送りB1613-040-E0Bは鬼歯です。	B1613-040-E0B is a fang type teeth.
Ⓓ	薄物用	For light weight materials	6mm(1/4")		
Ⓔ	中厚物・厚物用	For medium heavy, heavy weight materials	10mm(3/8")	標準部品	All standard parts.
Ⓕ	厚物用	For heavy weight materials	10mm(3/8")	中ガン押エをB1835-027-000に交 換すれば、振巾12mmまで可能です。	The zigzag width of throw can be increased to 12mm if the rotary hook presser foot is exchanged to that of B8135-027-000.
Ⓖ	厚物用	For heavy weight materials	10mm(3/8")		
Ⓗ	厚物用	For heavy weight materials	10mm(3/8")	送りB1613-040-A0BはⒻの送り B1613-040-A0Aより、送り歯のピ ッチが荒い。	The feed pitch of the feed dog for this type, B1613-040-A0B is rougher than the pitch of B1613-040-A0A for Ⓕ.
Ⓘ	中厚物・厚物用	For medium heavy, heavy weight materials	10mm(3/8")		
Ⓙ	薄物用	For light weight materials	12mm(15/32")	目飛び防止用、押エ使用。	Skip-stitch preventing presser foot used.
Ⓚ	厚物用、段縫向	For heavy weight, stepped-sewing materials	12mm(15/32")		

※ ⒶⒷⒸⒹⒻⒼⒽ……………カマはB1830-027-0A0を使用して下さい
Use sewing hook No.B1830-027-0A0.

8. EXCHANGING PARTS (FOR LZ-391N)

(LZ-391N) 交換部品(LZ-391N用)

Ref. No.	Note	Part No.	Description	E.C.	品名	Amt. Req.
	注記	品番		変更年月		数量
1		B1524-012-0A0	Presser foot asm.		直進用押エ (組)	1
1-1		B1524-012-0B0	Presser foot asm.	A.3/76	直進用押エ (組)	1
2		D1502-391-DA0	Presser bar joint rod (D) asm.		押エ棒継足 (D)(組)	1
3		SS-8660530-TP	Screw 1/4-40 L=4.5		押エ棒継足止ネジ	(1)
4		SS-7091110-SP	Screw 9/64-40 L=10.5		押エ止ネジ	1
5		D1109-391-FA0	Throat plate (F) asm.		針板 (F)(組)	1
6		D1613-391-F00	Feed dog (F)		直進用送り (F)	1
7		B1524-040-C0A	Presser foot (C)		押エ (C)	1
7-1		B1524-040-CAA	Presser foot (C) asm.	A.3/76	押エ (C)(組)	1
8		B1502-391-AA0	Presser bar joint rod (A) asm.		押エ棒継足 (A)(組)	1
9		SS-8660530-TP	Screw 1/4-40 L=4.5		押エ棒継足止ネジ	(1)
10		B1109-040-CA0	Throat plate (C) asm.		針板 (C)(組)	1
11		B1613-040-C00	Feed dog (C)		送り (C)	1
12		B1524-040-EA0	Presser foot (E) asm.		押エ (E)(組)	1
12-1		B1524-040-EB0	Presser foot (E) asm.	A.3/76	押エ (E)(組)	1
13		B1109-040-EA0	Throat plate (E) asm.		針板 (E)(組)	1
14		B1613-040-E0A	Feed dog (E)		送り (E)	1
15		B1613-040-E0B	Feed dog (E')		送り (E')	1
16		B1524-040-AA0	Presser foot (A) asm.		押エ (A)(組)	1
16-1		B1524-040-AB0	Presser foot (A) asm.	A.3/76	押エ (A)(組)	1
17		B1109-040-DA0	Throat plate (D) asm.		針板 (D)(組)	1
18		B1613-040-D00	Feed dog (D)		送り (D)	1
19		B1524-391-DA0	Presser foot (D) asm.		押エ (D)(組)	1
19-1		B1524-391-DB0	Presser foot (D) asm.	A.3/76	押エ (D)(組)	1
20		B1109-391-NA0	Throat plate (N) asm.		針板 (N)(組)	1
21		B1613-391-N00	Feed dog (N)		送り (N)	1
22		B1524-040-DA0	Presser foot (D) asm.		押エ (D)(組)	1
22-1		B1524-040-DB0	Presser foot (D) asm.	A.3/76	押エ (D)(組)	1
23		B1109-040-AA0	Throat plate (A) asm.		針板 (A)(組)	1
24		B1613-040-A0A	Feed dog (A-1)		送り (A-1)	1
25		B1109-040-BA0	Throat plate (B) asm.		針板 (B)(組)	1
26		B1613-040-B00	Feed dog (B)		送り (B)	1
27		B1613-040-A0B	Feed dog (A-2)		送り (A-2)	1
28		D1524-391-NA0	Presser foot (N) asm.		押エ (N)(組)	1
28-1		D1524-391-NB0	Presser foot (N) asm.	A.3/76	押エ (N)(組)	1
29		D1109-391-RA0	Throat plate (R) asm.		針板 (R)(組)	1
30		D1613-391-R00	Feed dog (R)		送り (R)	1
31		D1524-391-PA0	Presser foot (P) asm.		薄物用押エ (P)(組)	1
31-1		D1524-391-PB0	Presser foot (P) asm.	A.3/76	押エ (P)(組)	1
32		D1524-391-QA0	Presser foot (Q) asm.		押エ (Q)(組)	1
32-1		D1524-391-QB0	Presser foot (Q) asm.	A.3/76	押エ (Q)(組)	1

9. NUMERICAL INDEX OF PARTS

索引

Part No.	Page	Item	Ref.	Part No.	Page	Item	Ref.	Part No.	Page	Item	Ref.	Part No.	Page	Item	Ref.
			No.	品番	頁	項目	No.	品番	頁	項目	No.	品番	頁	項目	No.
EXCLUSIVE PARTS		専用部品													
A1512-007-000	8	4	10	B1311-012-000	6	3	24	B1802-027-0A0	6	3	56	B3410-391-000	8	4	22
A9116-001-000	2	1	23	B1312-012-000	6	3	25	B1805-009-000	6	3	59	B3411-027-000	11	6	18
B1103-271-000	2	1	11	B1313-012-000	6	3	26	B1813-391-C00	6	3	39	B3411-391-000	8	4	23
B1109-027-AA0	2	1	70	B1314-012-000	6	3	30	B1816-271-B00	6	3	41	B3412-271-000	10	5	1
B1109-040-AA0	15	8	23	B1401-271-000	4	2	48	B1830-027-0A0	6	3	48	B3413-271-B00	10	5	54
B1109-040-BA0	15	8	25	B1408-271-B00	4	2	42	B1830-710-0A0	6	3	44	B3413-391-A00	8	4	26
B1109-040-CA0	15	8	10	B1411-271-0A0	4	2	38	B1835-027-000	6	3	53	B3414-271-000	10	5	5
B1109-040-DA0	15	8	17	B1413-271-000	4	2	56	B1835-039-000	6	3	51	B3415-707-000	10	5	52
B1109-040-EA0	15	8	13	B1414-271-B00	4	2	43	B1837-027-0A0	6	3	47	B3419-271-000	10	5	4
B1109-391-NA0	15	8	20	B1415-271-B00	4	2	54	B1838-391-C00	6	3	34	B3534-012-000	2	1	26
B1109-391-NA0	2	1	65	B1419-391-000	12	7	17	B1850-391-B00	6	3	38	B3537-122-000	2	1	43
B1110-040-0A0	2	1	67	B1421-271-000	4	2	35	B1851-391-CA0	6	3	54	B5001-027-0A0	12	7	4
B1111-012-000	2	1	68	B1422-027-000	4	2	36	B1852-391-C00	6	3	36	B5001-271-0A0	12	7	
B1113-012-000	8	4	34	B1424-027-000	4	2	49	B1853-391-CA0	6	3	42	B5008-027-0A0	12	7	9
B1114-012-000	2	1	10	B1427-271-000	4	2	40	B1864-391-C00	6	3	32	B8217-271-000	11	6	1
B1128-271-000	2	1	13	B1429-027-000	4	2	45	B1865-391-C00	6	3	31	B8217-391-000	11	6	2
B1130-271-000	2	1	45	B1432-027-000	4	2	50	B1911-027-0B0	4	2	1	B9117-012-000	6	3	50
B1130-541-0A0	12	7	11	B1434-027-000	4	2	44	B1913-271-000	4	2	2	B9117-039-000	6	3	46
B1137-027-000	2	1	38	B1501-027-000	2	1	36	B2101-271-0A0	10	5	40	B9135-123-0B0	12	7	12
B1137-039-000	2	1	40	B1501-391-000	8	4	3	B2102-271-0A0	10	5	42	D1109-391-FA0	15	8	5
B1164-012-000	2	1	9	B1502-391-AA0	8	4	13	B2103-271-B00	10	5	46	D1109-391-RA0	15	8	29
B1166-271-000	2	1	33	B1502-391-AA0	15	8	8	B2104-271-0A0	10	5	55	D1402-391-DA0	15	8	13
B1168-271-0A0	2	1	32	B1502-391-BA0	12	7	10-1	B2107-271-0A0	10	5	16	D1420-391-000	12	7	16
B1174-271-000	2	1	31	B1505-040-000	8	4	2	B2107-271-000	10	5	17	D1502-391-DA0	15	8	2
B1175-271-000	2	1	27	B1507-040-0A0	8	4	8	B2108-271-000	10	5	18	D1524-391-NA0	15	8	28
B1177-271-000	2	1	30	B1509-012-000	8	4	1	B2109-271-0A0	10	5	32	D1524-391-PA0	15	8	31
B1178-271-CB0	2	1	15	B1511-040-000	8	4	12	B2110-271-000	10	5	35	D1524-391-QA0	15	8	32
B1178-391-BB0	2	1	18	B1518-040-000	8	4	4	B2114-271-0A0	10	5	7	D1613-391-F00	15	8	6
B1181-027-000	2	1	35	B1524-012-0A0	15	8	1	B2115-271-000	10	5	24	D1613-391-R00	15	8	30
B1182-271-000	2	1	25	B1524-012-0B0	15	8	1-1	B2119-271-B00	10	5	21				
B1185-271-000	2	1	42	B1524-040-AA0	15	8	16	B2120-027-0A8	8	4	19	THRUST COLLAR			
B1190-271-0A0	10	5	47	B1524-040-AB0	15	8	16-1	B2120-271-0A0	10	5	28	スラストカラー			
B1190-271-000	10	5	48	B1524-040-CA0	15	8	7	B2122-271-000	10	5	30	CS-0721210-SH	6	3	62
B1191-271-000	10	5	49	B1524-040-CAA	15	8	7-1	B2126-027-000	10	5	59	CS-079061A-SC	10	5	26
B1192-271-000	10	5	50	B1524-040-DA0	15	8	22	B2127-027-000	10	5	60	CS-128101A-SH	10	5	37
B1196-391-000	2	1	47	B1524-040-DB0	15	8	22-1	B2129-271-BA0	10	5	13	CS-147121B-SH	4	2	25
B1201-027-000	4	2	18	B1524-040-EA0	15	8	12	B2130-271-000	10	5	57	OIL WICK	油心		
B1201-271-000	4	2	18-1	B1524-040-EB0	15	8	12-1	B2615-232-000	2	1	16	CQ-2000000-00	2	1	17
B1202-009-0A0	4	2	11	B1524-391-DA0	8	4	15	B2615-232-000	2	1	19	CQ-2000000-00	2	1	20
B1203-012-000	4	2	15	B1524-391-DB0	8	4	15-1	B3101-271-000	2	1	1	CQ-2000000-00	6	3	14
B1206-271-000	4	2	7	B1524-391-DA0	15	8	19	B3104-271-000	2	1	3	CQ-2000000-00	6	3	18
B1208-027-000	4	2	6	B1524-391-DB0	15	8	19-1	B3107-027-000	2	1	6	CQ-2000000-00	6	3	65
B1209-027-000	4	2	5	B1527-391-000	2	1	62	B3108-027-000	2	1	59	CQ-2020000-00	4	2	12
B1210-040-0B0	4	2	22	B1528-391-000	2	1	61	B3115-552-000	2	1	51	CQ-2020000-00	4	2	23
B1210-271-0A0	10	5	44	B1601-391-B00	8	4	32	B3116-125-000	2	1	54	CQ-2020000-00	4	2	28
B1211-226-000	4	2	19	B1602-040-0A0	8	4	30	B3120-125-000	2	1	55	CQ-2020000-00	4	2	28
B1212-012-000	4	2	20	B1604-391-B00	8	4	33	B3121-027-000	2	1	53	CQ-2020000-00	6	3	57
B1213-012-000	4	2	21	B1612-012-0A0	8	4	45	B3122-027-0A0	2	1	49	CQ-2020000-00	8	4	39
B1213-391-000	4	2	31	B1613-040-A0A	15	8	24	B3122-027-000	2	1	51	CQ-3000000-00	2	1	28
B1213-391-000-A	4	2	31-1	B1613-040-A0B	15	8	27	B3126-012-000	2	1	58	CQ-3000000-00	4	2	3
B1216-009-0A0	4	2	27	B1613-040-B00	15	8	26	B3127-391-000	2	1	60	CQ-3000000-00	4	2	34
B1218-012-000	4	2	30	B1613-040-C00	15	8	11	B3128-027-000	2	1	50	CQ-3000000-00	6	3	35
B1233-012-000	4	2	33	B1613-040-D00	15	8	18	B3129-012-A00	2	1	56	CQ-3000000-00	10	5	14
B1235-271-0A0	4	2	16	B1613-040-E0A	15	8	14	B3132-012-000	2	1	57	CQ-5022000-00	4	2	39
B1301-027-000	6	3	12	B1613-040-E0B	15	8	15	B3132-552-000	2	1	57-1	NEEDLE	針		
B1302-012-0A0	6	3	13	B1613-391-N00	8	4	28	B3305-039-000	2	1	22	MDB-100B1100	4	2	52
B1302-012-0A0	6	3	64	B1613-391-N00	15	8	21	B3316-271-000	2	1	24	NUT	ナット		
B1303-012-0A0	6	3	17	B1614-040-000	8	4	49	B3351-027-0A0	12	7	1	NM-6080721-SE	11	6	11
B1304-012-A00	6	3	15	B1618-226-000	8	4	51	B3352-271-0A0	12	7	1-1	NS-6060310-SP	2	1	8
B1304-012-A00	6	3	66	B1619-226-000	8	4	50	B3401-027-0B0	11	6	3	NS-6080210-SP	12	7	6
B1305-012-0A0	6	3	3	B1622-391-000	8	4	54	B3401-027-000	11	6	4	NS-6110310-SP	8	4	7
B1305-012-0B0	6	3	2	B1622-391-000-A	8	4	55	B3402-027-000	11	6	5	NS-6110310-SP	10	5	10
B1305-012-0C0	6	3	1	B1628-040-000	8	4	56	B3403-027-000	11	6	12	NS-6680410-SP	8	4	41
B1306-012-0A0	6	3	5	B1630-027-000	10	5	11	B3404-027-000	11	6	7	NS-6680410-SP	8	4	48
B1307-012-AA0	6	3	8	B1631-012-B00	10	5	12	B3405-027-0A0	11	6	14	NS-6680410-SP	8	4	53
B1307-012-AB0	6	3	7	B1632-040-000	8	4	59	B3406-027-000	11	6	17	NS-6680410-SP	10	5	20
B1307-012-BA0	6	3	10	B1701-040-0A0	8	4	42	B3406-391-0A0	8	4	17	NS-6700420-SP	10	5	19
B1308-012-0B0	6	3	20	B1702-012-000	8	4	44	B3407-027-000	11	6	9	NS-6740510-SP	8	4	35
B1309-012-0B0	6	3	27	B1704-012-0A0	8	4	38	B3408-027-000	11	6	6				
B1310-012-000	6	3	19	B1706-012-0B0	8	4	36	B3409-027-000	11	6	8				
				B1801-391-B00	6	3	61	B3409-040-000	8	4	21				
								B3410-027-000	11	6	15				

Part No. 品番	Page 頁	Item 項目	Ref. No.	Part No. 品番	Page 頁	Item 項目	Ref. No.	Part No. 品番	Page 頁	Item 項目	Ref. No.	Part No. 品番	Page 頁	Item 項目	Ref. No.
NS-6060310-SP	2	1	8	SD-1150701-SP	8	4	18	SS-7060610-SP	10	5	58	SS-8151150-SP	4	2	4
NS-6080210-SP	12	7	6					SS-7080510-SP	4	2	53	SS-8151150-SP	4	2	14
NS-6110310-SP	8	4	7	SCREW	ネジ			SS-7080510-TP	4	2	53	SS-8151150-SP	6	3	16
NS-6110310-SP	10	5	10	SK-3623200-SC	11	6	20	SS-7081310-SP	4	2	57	SS-8151150-SP	10	5	45
NS-6680410-SP	8	4	41	SM-9081620-SE	11	6	10	SS-7090510-SP	2	1	5	SS-8151350-SP	4	2	17
NS-6680410-SP	8	4	48	SS-1060610-SP	2	1	39	SS-7090510-SP	12	7	5	SS-8151550-SP	4	2	32
NS-6680410-SP	8	4	53	SS-2060510-SP	2	1	7	SS-7090520-SP	2	1	44	SS-8660330-SP	10	5	41
NS-6680410-SP	10	5	20	SS-2060510-SP	2	1	41	SS-7090520-SP	12	7	7	SS-8660530-TP	4	2	26
NS-6700420-SP	10	5	19	SS-2090710-SP	2	1	4	SS-7091110-SP	2	1	2	SS-8660530-TP	8	4	14
NS-6740510-SP	8	4	35	SS-2090710-SP	2	1	46	SS-7091110-SP	10	5	2	SS-8660530-TP	12	7	10-2
				SS-2090710-SP	10	5	56	SS-7091110-SP	14	8	4	SS-8660530-TP	15	8	3
COTTER PIN	割ピン			SS-2110920-TP	2	1	66	SS-7110710-SP	2	1	48	SS-8660530-TP	15	8	9
PD-0201500-00	8	4	27	SS-3090610-SP	6	3	33	SS-7110710-SP	4	2	47	SS-8660610-TP	4	2	10
PD-0201500-00	10	5	53	SS-4080310-SP	12	7	8	SS-7111120-SP	2	1	12	SS-8660810-TP	6	3	4
				SS-4080620-TP	8	4	29	SS-7111410-SP	8	4	20	SS-8660810-TP	6	3	6
SNAP RING	Eリング			SS-4090810-SP	8	4	31	SS-7111410-SP	8	4	37	SS-8660810-TP	6	3	9
RE-0500000-K0	8	4	24	SS-6060210-SP	2	1	69	SS-7111410-SP	8	4	46	SS-8660810-TP	6	3	11
RE-0500000-K0	10	5	31	SS-6080720-SP	12	7	3	SS-7121410-SP	10	5	33	SS-8660810-TP	10	5	43
RE-0600000-K0	4	2	46	SS-6090410-TP	12	7	14	SS-7150940-SP	6	3	37	SS-8681130-SP	4	2	9
				SS-6090510-SP	2	1	34	SS-7681750-TP	4	2	8	SS-9121340-CP	10	5	36
PLUG	栓			SS-6090610-SP	10	5	6	SS-8090410-SP	2	1	14	SS-9181520-CP	6	3	21
TA-0300503-R0	4	2	13	SS-6090620-SP	2	1	21	SS-8090410-SP	10	5	27	SS-9181520-CP	6	3	23
TA-0300503-R0	4	2	29	SS-6090620-SP	2	1	29	SS-8090540-SP	12	7	15	SS-9181520-CP	6	3	28
TA-0300503-R0	6	3	58	SS-6090910-SP	8	4	16	SS-8090670-SP	2	1	52	SS-9201813-CN	11	6	13
TA-1250705-R0	2	1	9	SS-6090910-SP	12	7	2	SS-8110510-SP	2	1	63	SS-9201813-CN	11	6	16
				SS-6092120-SP	4	2	55	SS-8110510-SP	6	3	63	SS-9660720-SP	10	5	8
HINGE SCREW	段ネジ			SS-6110460-TP	6	3	45	SS-8110510-SP	12	7	10				
SD-0460571-CP	8	4	6	SS-6110460-TP	6	3	49	SS-8110750-SP	2	1	37	WASHER	座金		
SD-0460571-SD	8	4	6	SS-6110620-TP	6	3	43	SS-8110750-SP	2	1	64	WP-0371016-SD	10	5	3
SD-0640231-SP	10	5	25	SS-6110620-TP	6	3	55	SS-8110750-SP	6	3	40	WP-0480856-SP	10	5	34
SD-0700251-SP	8	4	11	SS-6111110-SP	6	3	67	SS-8111010-TP	6	3	60	WP-0480856-SP	10	5	51
SD-0790361-SP	8	4	17-2	SS-6111110-SP	10	5	9	SS-8150410-SP	4	2	41	WP-0501016-SP	8	4	57
SD-0790361-SP	8	4	18	SS-6111440-SP	6	3	60	SS-8150410-TP	10	5	39	WP-0851216-SC	11	6	21
SD-0920321-SP	8	4	5	SS-6111620-SP	6	3	52	SS-8150510-TP	10	5	38	WZ-1052010-KP	8	4	59
SD-0950802-SH	8	4	52	SS-6121610-SP	8	4	43	SS-8150710-SN	11	6	19				
SD-0950802-SH	10	5	23	SS-6121610-SP	10	5	29	SS-8150710-SP	4	2	24				
SD-0950806-SP	10	5	22	SS-6151440-SP	8	4	25	SS-8150710-SP	4	2	37				
SD-1020701-SP	8	4	40	SS-6160680-SP	6	3	22	SS-8150710-SP	4	2	51				
SD-1020961-SP	8	4	47	SS-6160680-SP	6	3	29	SS-8150710-SP	8	4	9				
SD-1021251-SP	8	4	58	SS-6661110-SP	8	4	60	SS-8150710-SP	10	5	15				