

# brother

## LS5-P11 LT5-P13

一本針本縫ポスト型下送りミシン<返し縫い付>  
二本針本縫ポスト型下送りミシン<返し縫い付>

SINGLE-NEEDLE POST BED DROP FEED LOCK STITCHER WITH REVERSE STITCHING  
TWIN-NEEDLE POST BED DROP FEED LOCK STITCHER WITH REVERSE STITCHING

EINNADEL-DOPPELSTOPPSTICH-SÄULENMASCHINE MIT HÜPFERTRANSPORT, VOR- UND RÜCKWÄRTSNÄHEND

ZWEINADEL-DOPPELSTIPPSTICH-SÄULENMASCHINE MIT HÜPFERTRANSPORT, VOR- UND RÜCKWÄRTSNÄHEND

AIGUILLE, PILIER, POINT NOUE, ENTRAINEMENT PAR GRIFFE, AVEC MARCHE ARRIERE  
AIGUILLES, PILIER, POINT NOUE, ENTRAINEMENT PAR GRIFFE, AVEC MARCHE ARRIERE

MAQUINA DE COLUMNA, PESPUNTE UNA AGUJA CON ATACADO  
MAQUINA DE COLUMNA, PESPUNTE DOS AGUJAS CON ATACADO

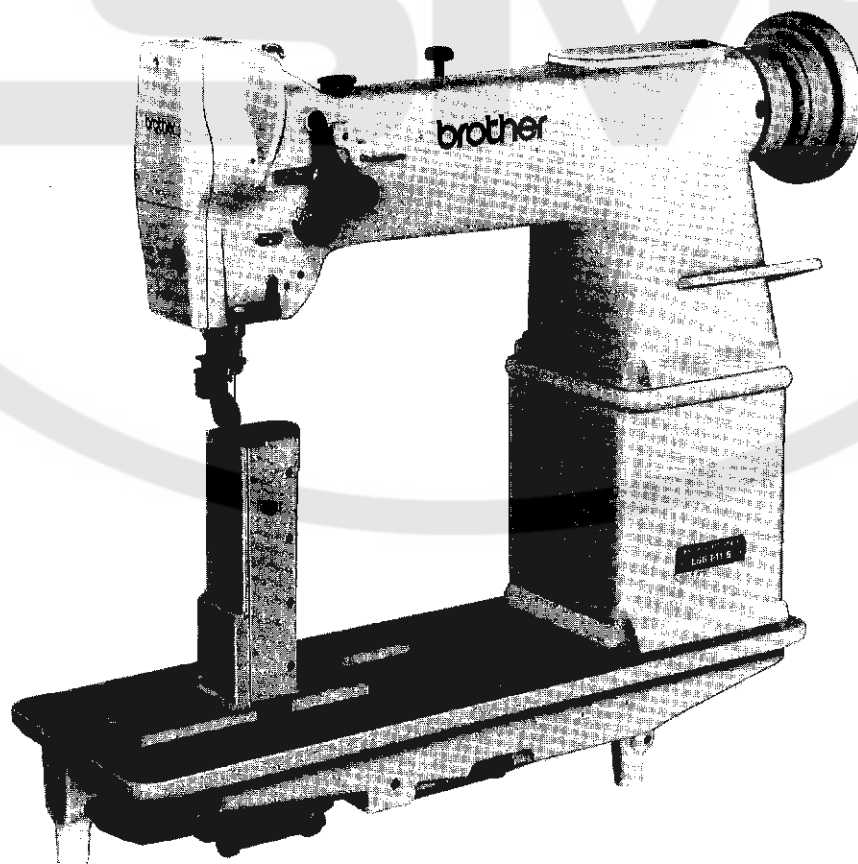
パーツブック

PARTS BOOK

TEILEKATALOG

LIVRE DES PIECES

LIBRO DE REFERENCIA DE PIEZAS



PS11001

< 1 本針 /SINGLE-NEEDLE>

LS5-P11-0□1

5 中厚物 /Medium-thick materials

7 極厚物 /Heavy materials

< 2 本針 /TWIN-NEEDLE>

LT5-P13-0□R

5 中厚物 /Medium-thick materials

7 極厚物 /Heavy materials

CSMP

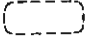
## パーツブックご利用に際して

1. この本は、この本の表紙（正誤表の挿入されている場合は正誤表）に記載されているものと同じプレートが取り付けられているミシンのためのものです。
2. 組単位で補給する部品は、     破線で示しております。
3. この本は1991年11月のデータにもとづいて作成されたものです。
4. 部品は予告なしに設計変更される場合があります。

## 目 次

|                        |       |
|------------------------|-------|
| A. 主体関係                | 2     |
| B. 上軸・天ビン関係            | 4     |
| C. 針棒関係                | 6     |
| D. 押エ関係                | 8     |
| E. 送り関係                | 10    |
| F. 上軸関係                | 12    |
| G. 下軸関係                | 14    |
| H 1. 糸調子関係 (P11)       | 16    |
| H 2. 糸調子関係 (P13)       | 18    |
| J 1. カマ関係 (P11)        | 20    |
| J 2. カマ関係 (P13)        | 22    |
| K. ベルトカバー関係 (オプションパーツ) | 24    |
| Z 1. 付属品関係             | 26    |
| Z 2. 付属品関係             | 28    |
| ゲージ部品一覧表 (P13)         | 29・30 |
| 索 引                    | 31～34 |

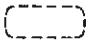
## Notes for using this parts book

1. This book is applicable to sewing machine which have the same plate number as shown on the cover of this book (or correction sheet).
2. Parts supplied as complete assemblies are circled by a dotted line  .
3. This book was prepared based on information available in November 1991.
4. Parts are subject to changes in design without prior notice.

## CONTENTS

|   |         |
|---|---------|
| A. Machine body .....                             | 2       |
| B. Upper shaft and thread take-up mechanism ..... | 4       |
| C. Needle bar mechanism .....                     | 6       |
| D. Presser foot mechanism .....                   | 8       |
| E. Feed mechanism .....                           | 10      |
| F. Upper shaft mechanism .....                    | 12      |
| G. Lower shaft mechanism .....                    | 14      |
| H1. Thread tension (P11) .....                    | 16      |
| H2. Thread tension (P13) .....                    | 18      |
| J1. Rotary hook mechanism (P11) .....             | 20      |
| J2. Rotary hook mechanism (P13) .....             | 22      |
| K. Belt cover mechanism (Option parts) .....      | 24      |
| Z1. Accessories .....                             | 26      |
| Z2. Accessories .....                             | 28      |
| GAUGE PARTS LIST (P13) .....                      | 29 · 30 |
| INDEX .....                                       | 31 ~ 34 |


## Hinweise Zur Verwendung dieser Teileliste

1. Dieses Buch bezieht sich auf die Nähmaschinen mit derselben Kennungsnummer wie auf diesem Buchumschlag (oder auf dem Korrekturblatt).
2. Die Teile, die als kompletter Satz geliefert werden, sind mit einer  gestrichelten Linie umrandet.
3. Dieses Buch basiert auf den Information vom November, 1991.
4. Modelländerungen sind vorbehalten.

## INHALTSVERZEICHNIS

|  |         |
|--|---------|
| A. Maschinengehäuse .....                        | 2       |
| B. Obere Welle und Fadenabnahmevorrichtung ..... | 4       |
| C. Nadelstangenvorrichtung .....                 | 6       |
| D. Stoffdrückerfuß .....                         | 8       |
| E. Transportvorrichtung .....                    | 10      |
| F. Obere Welle .....                             | 12      |
| G. Untere Welle .....                            | 14      |
| H1. Fadenspannung (P11) .....                    | 16      |
| H2. Fadenspannung (P13) .....                    | 18      |
| J1 . Greifervorrichtung (P11) .....              | 20      |
| J2 . Greifervorrichtung (P13) .....              | 22      |
| K. Gurtabdeckung (Sonderzubehör) .....           | 24      |
| Z1. Zubehör .....                                | 26      |
| Z2. Zubehör .....                                | 28      |
| LEHRENLISTE (P13) .....                          | 29 · 30 |
| VERZEICHNIS .....                                | 31 ~ 34 |


## Notes sur l'utilisation de ce manuel de pièces détachées

1. Ce manuel est destiné aux machines à coudre ayant le même numéro de plaque montré sur la couverture de ce manuel (ou sur la feuille de corrections).
2. Les pièces fournies en tant qu'assemblages complets sont encadrées avec un trait pointillé  .
3. Ce manuel a été fait d'après les renseignements valables au mois de Novembre, 1991.
4. Les pièces peuvent être sujettes à des modifications sans préavis.

## TABLE DES MATIERES

|  |         |
|--|---------|
| A. Corps de la machine .....                               | 2       |
| B. Mécanisme de l'arbre supérieur et releveur de fil ..... | 4       |
| C. Mécanisme de la barre à aiguille .....                  | 6       |
| D. Mécanisme du pied presseur .....                        | 8       |
| E. Mécanisme de l'entraînement .....                       | 10      |
| F. Mécanisme de l'arbre supérieur .....                    | 12      |
| G. Mécanisme de l'arbre inférieur .....                    | 14      |
| H1. Tension du fil (P11) .....                             | 16      |
| H2. Tension du fil (P13) .....                             | 18      |
| J1. Mécanisme de crochet rotatif (P11) .....               | 20      |
| J2. Mécanisme de crochet rotatif (P13) .....               | 22      |
| K. Couvre-Courroie (Pièces en option) .....                | 24      |
| Z1. Accessoires .....                                      | 26      |
| Z2. Accessoires .....                                      | 28      |
| D'ECARTEMENT (P13) .....                                   | 29 · 30 |
| INDEX .....  | 31 ~ 34 |

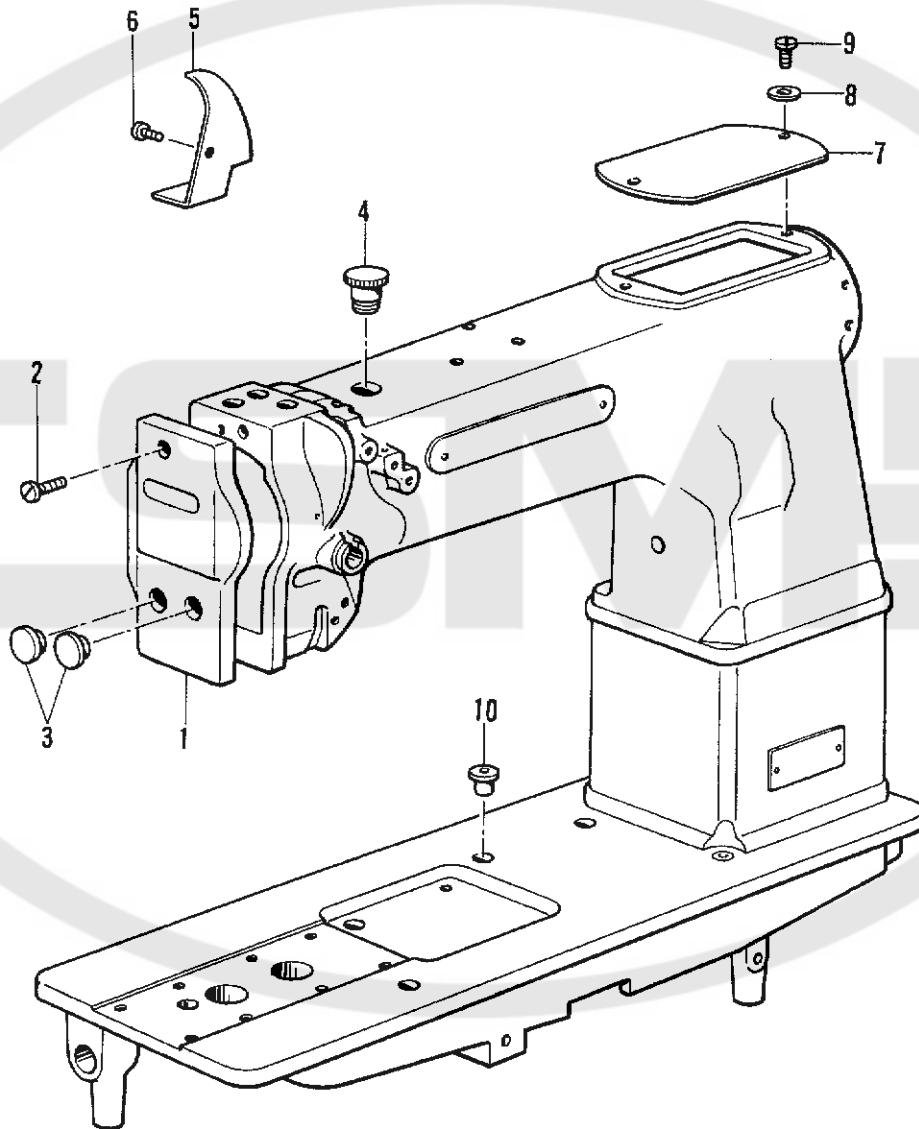
## Notas para usar este Manual de Piezas

1. Este libro sirve para todas las máquinas de coser que llevan la misma placa de identificación que la que se puede ver en la tapa de este libro (o en la boja de erratas).
2. Las piezas suministradas como conjuntos completos se enmarcan con una línea punteada  .
3. Este libro ha sido compilado basándose en los datos de que se disponía en noviembre 1991.
4. Las piezas quedan sujetas a cambios de diseño sin aviso previo.

## INDICE

|   |         |
|---|---------|
| A. Cuerpo de la máquina .....                           | 2       |
| B. Mecanismo del eje superior y la barra de aguja ..... | 4       |
| C. Mecanismo de la barra de aguja .....                 | 6       |
| D. Mecanismo del prensa telas .....                     | 8       |
| E. Mecanismo de la alimentación .....                   | 10      |
| F. Mecanismo de la eje superior .....                   | 12      |
| G. Mecanismo del eje inferior .....                     | 14      |
| H1. Tensión del hilo (P11) .....                        | 16      |
| H2. Tensión del hilo (P13) .....                        | 18      |
| J1 . Mecanismo del cangrejo (P11) .....                 | 20      |
| J2 . Mecanismo del cangrejo (P13) .....                 | 22      |
| K. Cubierta de correa (Piezas opcionales) .....         | 24      |
| Z1. Accesorios .....                                    | 26      |
| Z2. Accesorios .....                                    | 28      |
| LISTE DE PIEZAS CALIBRADORAS (P13) .....                | 29 · 30 |
| INDICE .....  | 31 ~ 34 |

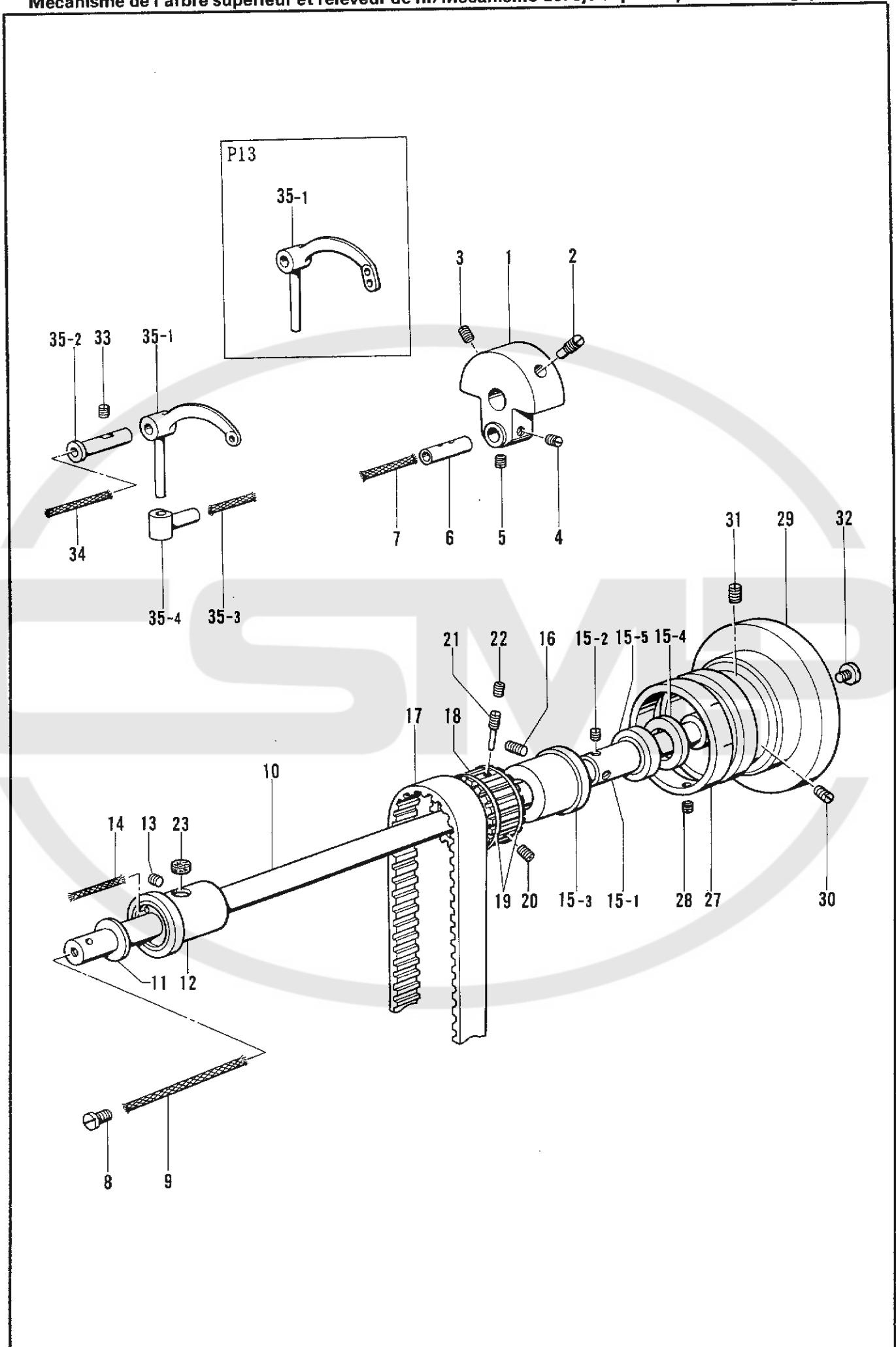
A. 主体関係 / Machine body / Maschinengehäuse /  
Corps de la machine / Cuerpo de la máquina



A. 主体関係 / Machine body / Maschinengehäuse /  
Corps de la machine / Cuerpo de la máquina

| REF.NO. | CODE      | Q'TY | 品名             | NAME OF PARTS              | RMKS |
|---------|-----------|------|----------------|----------------------------|------|
| 1       | S26117001 | 1    | メンイタ           | FACE PLATE                 |      |
| 2       | S26118001 | 1    | ツマミネジ"340-36X4 | SCREW 340X4                |      |
| 3       | 104449009 | 1    | メクラセン          | OIL CAP                    |      |
| 4       | S26141001 | 2    | アブラアサセン        | OIL CAP                    |      |
| 5       | S26027001 | 1    | デンヒ"ンアブラウケ     | THREAD TAKE-UP OIL BRACKET |      |
| 6       | S26087001 | 1    | シメネジ"340-36X6  | SCREW 340X6                |      |
| 7       | S26121001 | 1    | ウワイタ           | UPPER SHAFT                |      |
| 8       | S26122001 | 1    | サ"ガ"ネ          | WASHER                     |      |
| 9       | S26123001 | 1    | タ"ンネジ"476-28X6 | STUD SCREW 476X6           |      |
| 10      | S26171001 | 3    | オイルカップ"9.52    | OIL CAP 9.52               |      |

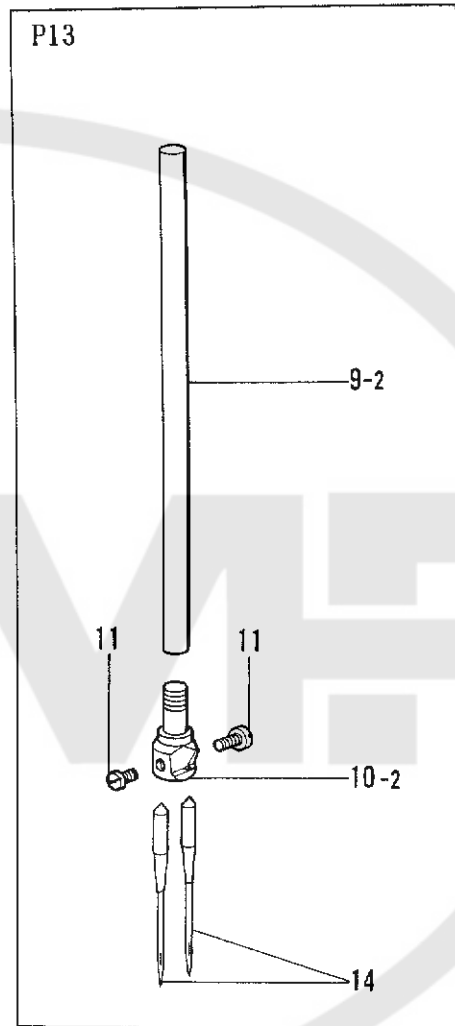
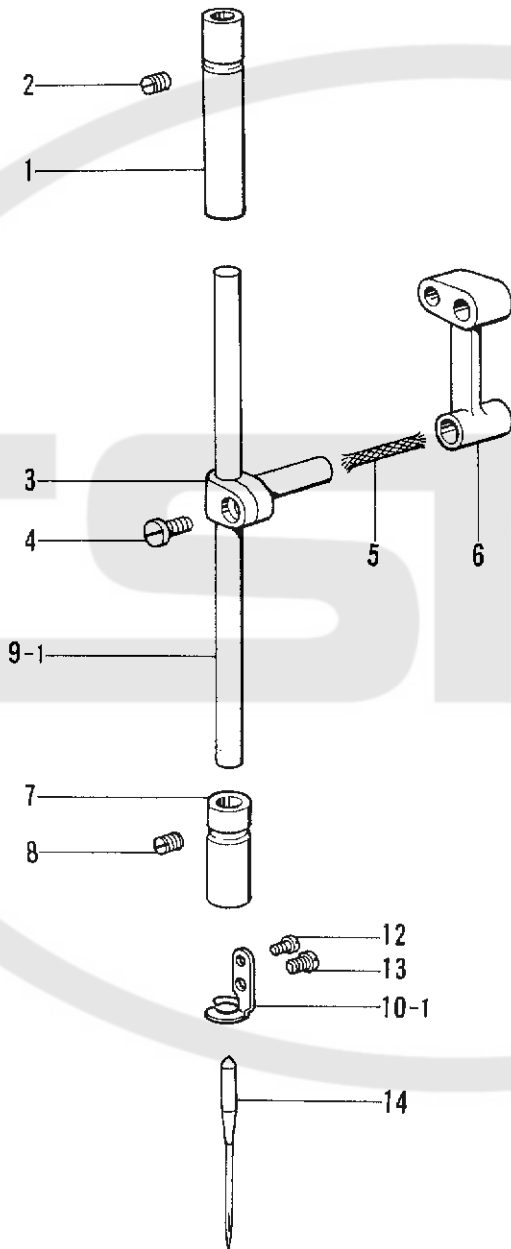
B. 上軸・天ビン関係/Upper shaft and thread take-up mechanism/Obere Welle und Fadenabnahmevorrichtung/  
 Mécanisme de l'arbre supérieur et releveur de fil/Mecanismo del eje superior y la barra de aguja



B. 上軸・天ビン関係/Upper shaft and thread take-up mechanism/Obere Welle und Fadenabnahmevorrichtung/  
Mécanisme de l'arbre supérieur et releveur de fil/Mecanismo del eje superior y la barra de aguja

| REF.NO.                           | CODE      | Q'TY | ヒンメイ            | NAME OF PARTS                     | RMKS |
|-----------------------------------|-----------|------|-----------------|-----------------------------------|------|
| 1                                 | S25998001 | 1    | デンビ"ンクランク       | THREAD TAKE-UP CRANK              |      |
| 2                                 | S25999001 | 1    | トメネシ"675-24X20  | SCREW 675X20                      |      |
| 3                                 | S26000001 | 1    | トメネシ"675-24X14  | SCREW 675X14                      |      |
| 4                                 | S26002001 | 1    | トメネシ"675-24X6   | SCREW 675X6                       |      |
| 5                                 | S26115001 | 1    | トメネシ"675-24X4   | SCREW 675X4                       |      |
| 6                                 | S26001001 | 1    | ハリホ"ウクランクピン     | THREAD BAR CRANK PIN              |      |
| 7                                 | S26142001 | 1    | クミヒモ6X6         | WICK 6X6                          |      |
| 8                                 | S25992001 | 1    | シメネシ"785-20X6   | SCREW 785X6                       |      |
| 9                                 | S26140001 | 1    | クミヒモ            | WICK                              |      |
| 10                                | S26573001 | 1    | ウワシ"ク           | UPPER SHAFT                       |      |
| 11                                | S26037001 | 1    | クランクサ"ガ"ネ       | CRANK WASHER                      |      |
| 12                                | S26036001 | 1    | ウワシ"クマエメタルL     | UPPER SHAFT FRONT BUSH (L)        |      |
| 13                                | S26004001 | 1    | トメネシ"675-24X9   | SCREW 675X9                       |      |
| 14                                | S26144001 | 1    | クミヒモ            | WICK                              |      |
| 15                                | S29765001 | 1    | ウワシ"クBRケースクミ    | UPPER SHAFT BEARING CASE ASSEMBLY |      |
| 15-1                              | S26038001 | 1    | カラー             | COLLAR                            |      |
| 15-2                              | S26044001 | 2    | トメネシ"675-24X20  | SET SCREW 675X20                  |      |
| 15-3                              | S26457001 | 1    | ウワシ"クBRケース      | UPPER SHAFT BEARING CASE          |      |
| 15-4                              | S26041001 | 1    | リング"            | RING                              |      |
| 15-5                              | S26040001 | 1    | ハ"アリング"6202ZZA  | BEARING (6202ZZA)                 |      |
| 16                                | S26039001 | 1    | トメネシ"635-32X5   | SET SCREW 635X5                   |      |
| 17                                | S26340001 | 1    | タイミング"ヘルト       | TIMING BELT                       |      |
| 18                                | S26042001 | 1    | タイミング"プーリU      | TIMING PULLEY (U)                 |      |
| 19                                | S26047001 | 2    | タイミング"プーリリング"   | TIMING PULLEY RING                |      |
| 20                                | S26045001 | 1    | トメネシ"6.75       | SET SCREW 6.75                    |      |
| 21                                | S26043001 | 1    | トメネシ"675-24X14  | SET SCREW 675X14                  |      |
| 22                                | S26003001 | 1    | アナトメネシ"675-24X9 | SET SCREW 675X9                   |      |
| 23                                | S26141001 | 1    | フェルト            | FELT                              |      |
| 28                                | S26039001 | 1    | トメネシ"635-32X5   | SET SCREW 635X5                   |      |
| 29                                | S25991001 | 1    | プーリー            | PULLEY                            |      |
| 30                                | S26048001 | 1    | トメネシ"595-28X21  | SET SCREW 595X21                  |      |
| 31                                | S26051001 | 1    | トメネシ"595-28X20  | SET SCREW 595X20                  |      |
| 32                                | S26049001 | 1    | シメネシ"675-24X11  | SCREW 675X11                      |      |
| 33                                | S26004001 | 1    | トメネシ"675-24X9   | SET SCREW 675X9                   |      |
| 34                                | S26142001 | 1    | クミヒモ6X6         | WICK 6X6                          |      |
| < P11 >                           |           |      |                 |                                   |      |
| 35                                | S26006001 | 1    | デンビ"ンクミ         | THREAD TAKE-UP ASSEMBLY           |      |
| 35-1                              | S26005001 | 1    | デンビ"ン           | THREAD TAKE-UP                    |      |
| < P13 >                           |           |      |                 |                                   |      |
| 35                                | S26191001 | 1    | デンビ"ンクミ         | THREAD TAKE-UP ASSEMBLY           |      |
| 35-1                              | S26190001 | 1    | デンビ"ン           | THREAD TAKE-UP                    |      |
| 35-2                              | S26007001 | 1    | デンビ"ンシ"ク        | THREAD TAKE-UP SHAFT              |      |
| 35-3                              | S26143001 | 1    | クミヒモ6X6         | WICK 6X6                          |      |
| 35-4                              | S26009001 | 1    | デンビ"ンスヘ"リコ      | THREAD TAKE-UP SLIDE BLOCK        |      |
| < ベルトカバー"ツキ /WITH BELT COVER >    |           |      |                 |                                   |      |
| 27                                | S26183001 | 1    | メモリリング"A        | DIAL RING (A)                     |      |
| < ベルトカバー"ナシ /WITHOUT BELT COVER > |           |      |                 |                                   |      |
| 27                                | S26184001 | 1    | メモリリング"B        | DIAL RING (B)                     |      |

C. 針棒関係 / Needle bar mechanism / Nadelstangenvorrichtung /  
 Mécanisme de la barre à aiguille / Mecanismo de la barra de aguja



C. 針棒関係/Needle bar mechanism/Nadelstangenvorrichtung/  
Mécanisme de la barre à aiguille/Mecanismo de la barra de aguja

| REF.NO.                                | CODE      | Q'TY | ヒンメイ            | NAME OF PARTS           | RMKS |
|--|-----------|------|-----------------|-------------------------|------|
| 1                                      | S26285001 | 1    | ハリホ"ウメタルU       | NEEDLE BAR BUSH (U)     |      |
| 2                                      | S26044001 | 1    | トメネジ"675-24X20  | SET SCREW 675X20        |      |
| 3                                      | S26185001 | 1    | ハリホ"ウダ"キ        | NEEDLE BAR CLAMP        |      |
| 4                                      | S26012001 | 1    | シメネジ"396-40X9   | SCREW 396X9             |      |
| 5                                      | S26142001 | 1    | クミヒモ6X6         | WICK 6X6                |      |
| 6                                      | S26008001 | 1    | ハリホ"ウ克蘭クロット"    | NEEDLE BAR CRANK ROD    |      |
| 7                                      | S26017001 | 1    | ハリホ"ウメタルD       | NEEDLE BAR BUSH (D)     |      |
| 8                                      | S26044001 | 1    | トメネジ"675-24X20  | SET SCREW 675X20        |      |
| <P11>                                  |           |      |                 |                         |      |
| 9-1                                    | S26188001 | 1    | ハリホ"ウ           | NEEDLE BAR              |      |
| 10-1                                   | S26189001 | 1    | ハリホ"ウイトカケ       | NEEDLE BAR THREAD GUIDE |      |
| 12                                     | S26014001 | 1    | シメネジ"225-48X2   | SCREW 225X2             |      |
| 13                                     | S26015001 | 1    | シメネジ"340-36X4   | SCREW 340X4             |      |
| 14                                     | S25956014 | 1    | ミシンハリDPXF22#14  | NEEDLE DPXF22#14        |      |
| <P13>                                  |           |      |                 |                         |      |
| 9-2                                    | S26206992 | 1    | ハリホ"ウ           | NEEDLE BAR              |      |
| 10-2                                   | *         | 1    | ハリダ"キ           | NEEDLE CLAMP            |      |
| 14                                     | S25956014 | 2    | ミシンハリDPXF22#14  | NEEDLE DPXF22#14        |      |
| <ヒラオサエヨウ /FOR HORIZONTAL PRESSER FOOT> |           |      |                 |                         |      |
| 11                                     | S26015001 | 2    | シメネジ"340-36X4   | SCREW 340X4             |      |
| <ローラーオサエヨウ /FOR ROLLER PRESSER FOOT>   |           |      |                 |                         |      |
| 11                                     | S26312001 | 2    | シメネジ"318-40X3.3 | SCREW 318X3.3           |      |

◎ ※印のついている部品の部品コードをお調べの場合は、P.29のゲージ部品一覧表をご覧ください。

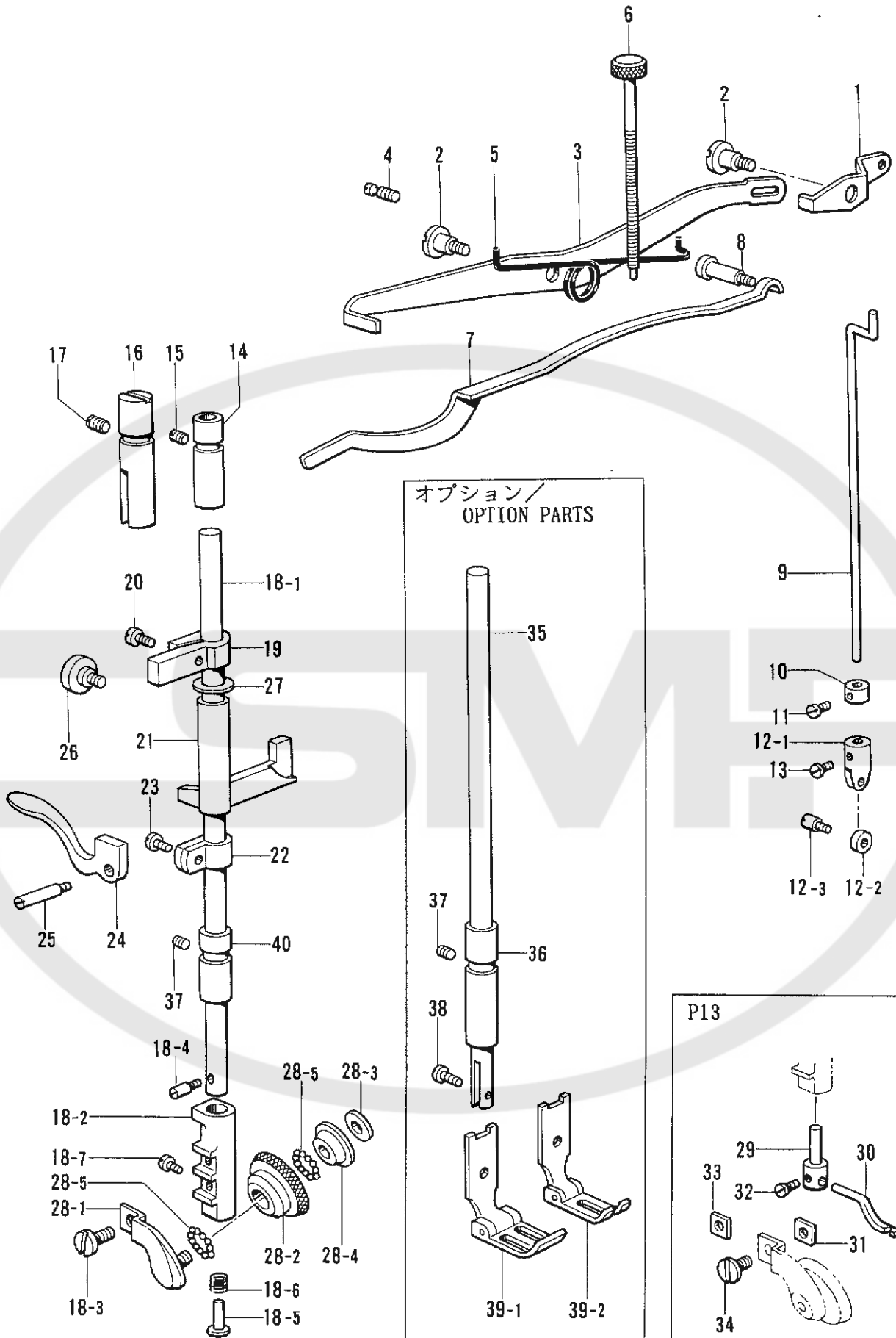
◎ If there is a "※" mark, refer to the gauge assembly guide on page 29.

◎ Falls das Zeichen "※" steht, wird auf die Zusammenstellung der Vorrichtungen auf Seite 29 verwiesen.

◎ Si le signe "※" apparaît, se reporter à la page 29 du guide de montage de la jauge.

◎ Si aparece una marca "※", consultar la guía de armado de galga en la página 29.

D. 押工関係 / Presser foot mechanism / Stoffdrückerfuß /  
 Mécanisme du pied presseur / Mecanismo del prensa telas

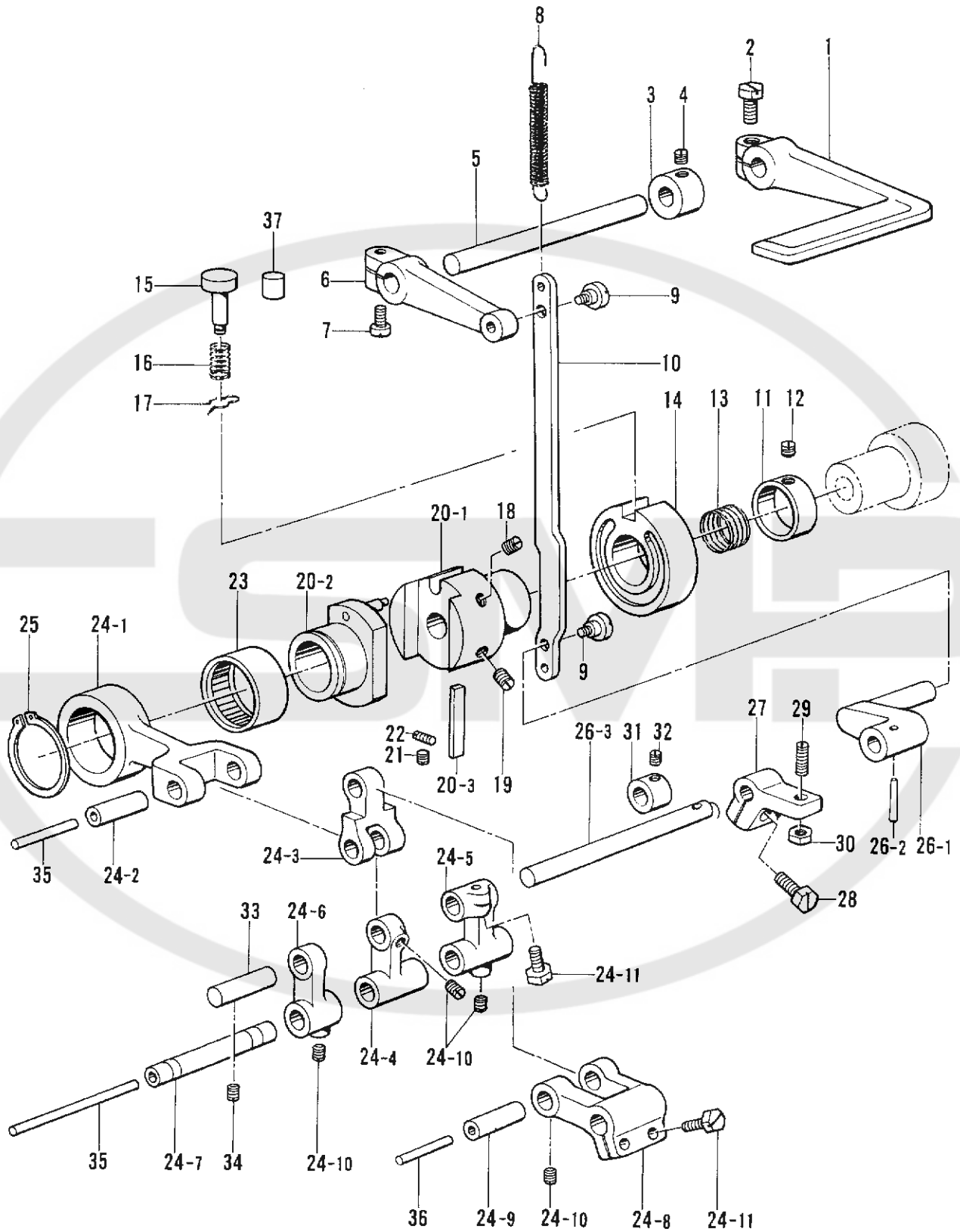


- ◎ ※印のついている部品の部品コードをお調べの場合は、P.29のゲージ部品一覧表をご覧ください。
- ◎ If there is a "※" mark, refer to the gauge assembly guide on page 29.
- ◎ Falls das Zeichen "※" steht, wird auf die Zusammenstellung der Vorrichtungen auf Seite 29 verwiesen.
- ◎ Si le signe "※" apparaît, se reporter à la page 29 du guide de montage de la jauge.
- ◎ Si aparece una marca "※", consultar la guía de armado de galga en la página 29.

D. 押工関係 /Presser foot mechanism/Stoffdrückerfuß/  
Mécánisme du pied presseur/Mecanismo del prensa telas

| REF.NO.                  | CODE      | Q'TY | ヒンメイ               | NAME OF PARTS                      | RMKS |
|--------------------------|-----------|------|--------------------|------------------------------------|------|
| 1                        | S26130001 | 1    | オサエアケ"レンケツレハ"      | CONNECTING LEVER                   |      |
| 2                        | S26131001 | 2    | タ"ンネシ"675-24X6     | STUD SCREW 675X6                   |      |
| 3                        | S26129001 | 1    | オサエアケ"レハ"          | PRESSER FOOT LIFTER LEVER          |      |
| 4                        | S26221001 | 1    | ハ"ネカケ              | SPRING HOOK                        |      |
| 5                        | S26453001 | 1    | ネシ"リハ"ネ            | TWIST SPRING                       |      |
| 6                        | S26126001 | 1    | ツマミネシ"675-24X80    | SCREW 675X80                       |      |
| 7                        | S26124001 | 1    | オサエイタハ"ネ           | PLATE SPRING                       |      |
| 8                        | S26125001 | 1    | タ"ンネシ"675-24X13    | STUD SCREW 675X13                  |      |
| 9                        | S26287001 | 1    | オサエアケ"オシホ"ウ        | PRESSER FOOT LIFTER BAR            |      |
| 10                       | S26132001 | 1    | セツトカラー             | SET COLLAR                         |      |
| 11                       | S26035001 | 1    | トメネシ"437-32X6      | SCREW 437X6                        |      |
| 12                       | S26134001 | 1    | ローラー"ブラケット"クミ      | ROLLER BRACKET ASSEMBLY            |      |
| 12-1                     | S26133001 | 1    | ローラー"ブラケット"        | ROLLER BRACKET                     |      |
| 12-2                     | S26135001 | 1    | オサエアケ"オシホ"ウローラー    | PRESSER BAR ROLLER                 |      |
| 12-3                     | S26136001 | 1    | ピンネシ"340-36X4      | PIN SCREW 340X4                    |      |
| 13                       | S26035001 | 1    | トメネシ"437-32X6      | SET SCREW 437X6                    |      |
| 14                       | S26016001 | 1    | オサエホ"ウメタルU         | PRESSER BAR BUSH (U)               |      |
| 15                       | S26153001 | 1    | トメネシ"675-24X11     | SET SCREW 675X11                   |      |
| 16                       | S26020001 | 1    | オサエホ"ウアンナイブ"ッシュ    | PRESSER BAR GUIDE BUSH             |      |
| 17                       | S26153001 | 1    | トメネシ"675-24X11     | SET SCREW 675X11                   |      |
| 18                       | S26362001 | 1    | ローラー"オサエホ"ウクミ      | ROLLER PRESSER BAR ASSEMBLY        |      |
| 18-1                     | S26361001 | 1    | ローラー"オサエホ"ウ        | ROLLER PRESSER BAR                 |      |
| 18-2                     | S26363001 | 1    | ローラー"オサエ"ト"ク"イ     | ROLLER PRESSER BRACKET             |      |
| 18-3                     | S26364001 | 1    | シメネシ"437-32X6      | SCREW 437X6                        |      |
| 18-4                     | S26365001 | 1    | ピンネシ"3.4           | PIN SCREW 3.4                      |      |
| 18-5                     | S26366001 | 1    | オサエホ"ウピン           | PRESSER BAR PIN                    |      |
| 18-6                     | S26367001 | 1    | ト"ク"イ"ハ"ネ          | SPRING                             |      |
| 18-7                     | S26015001 | 2    | トメネシ"340-36X4      | SET SCREW 340X4                    |      |
| 19                       | S26019001 | 1    | オサエホ"ウアンナイ         | PRESSER BAR GUIDE                  |      |
| 20                       | S26093001 | 1    | シメネシ"396-40X6      | SCREW 396X6                        |      |
| 21                       | S26186001 | 1    | オサエホ"ウタ"キ          | PRESSER BAR CLAMP                  |      |
| 22                       | S26026001 | 1    | オサエホ"ウタ"キ          | PRESSER BAR CLAMP                  |      |
| 23                       | S26012001 | 1    | シメネシ"396-40X9      | SCREW 396X9                        |      |
| 24                       | S26091001 | 1    | オサエアケ"             | PRESSER FOOT LIFTER                |      |
| 25                       | S26092001 | 1    | ピンネシ"450-32X7      | PIN SCREW 450X7                    |      |
| 26                       | S26025001 | 1    | タ"ンネシ"675-24X8     | STUD SCREW 675X8                   |      |
| 27                       | S26187001 | 1    | スプリング"サ"カ"ネ        | SPRING WASEHR                      |      |
| 28                       | S26581001 | 1    | ローラー"オサエ"クミ        | ROLLER PRESSER FOOT ASSEMBLY       |      |
| 28-1                     | S26580001 | 1    | ローラー"ホルタ"ー         | ROLLER HOLDER                      |      |
| 28-2                     | S26579001 | 1    | ローラー               | ROLLER                             |      |
| 28-3                     | S26582001 | 1    | ナット4.76            | NUT 4.76                           |      |
| 28-4                     | S26583001 | 1    | ナット4.76            | NUT 4.76                           |      |
| 28-5                     | S26965001 | 50   | コウキユウ1/16          | STEEL BALL 1/16                    |      |
| 37                       | S26153001 | 1    | トメネシ"675-24X11     | SET SCREW 675X11                   |      |
| 40                       | S26585001 | 1    | オサエホ"ウメタルD         | PRESSER BAR BUSH (D)               |      |
| <P13>                    |           |      |                    |                                    |      |
| 29                       | S26310001 | 1    | ホジ"ヨ"オサエ"ト"ク"イ     | SUB PRESSER FOOT BRACKET           |      |
| 30                       | *         | 1    | ホジ"ヨ"オサエ           | SUB PRESSER FOOT                   |      |
| 31                       | S26311001 | 1    | ホジ"ヨ"オサエ"IS"ト"メイ"タ | SUB PRESSER FOOT (S) SETTING PLATE |      |
| 32                       | S25887001 | 1    | シメネシ"357-40X4      | SCREW 357X4                        |      |
| 33                       | *         | 1    | R.ホルタ"ー"ウケ"イ"タ     | R HOLDER BRACKET PLATE             |      |
| 34                       | S26402001 | 1    | ホルタ"ー"ト"メ          | HOLDER STOPPER                     |      |
| <オプションパーツ /OPTION PARTS> |           |      |                    |                                    |      |
| 35                       | S26018001 | 1    | オサエホ"ウ             | PRESSER BAR                        |      |
| 36                       | S26585001 | 1    | オサエホ"ウメタルD         | PRESSER BAR BUSH (D)               |      |
| 37                       | S26153001 | 1    | トメネシ"675-24X11     | SET SCREW 675X11                   |      |
| 38                       | S26094001 | 1    | シメネシ"340-36X9      | SCREW 340X9                        |      |
| <P11>                    |           |      |                    |                                    |      |
| 39-1                     | S26474001 | 1    | オサエ                | PRESSER FOOT                       |      |
| <P13>                    |           |      |                    |                                    |      |
| 39-2                     | *         | 1    | オサエ                | PRESSER FOOT                       |      |

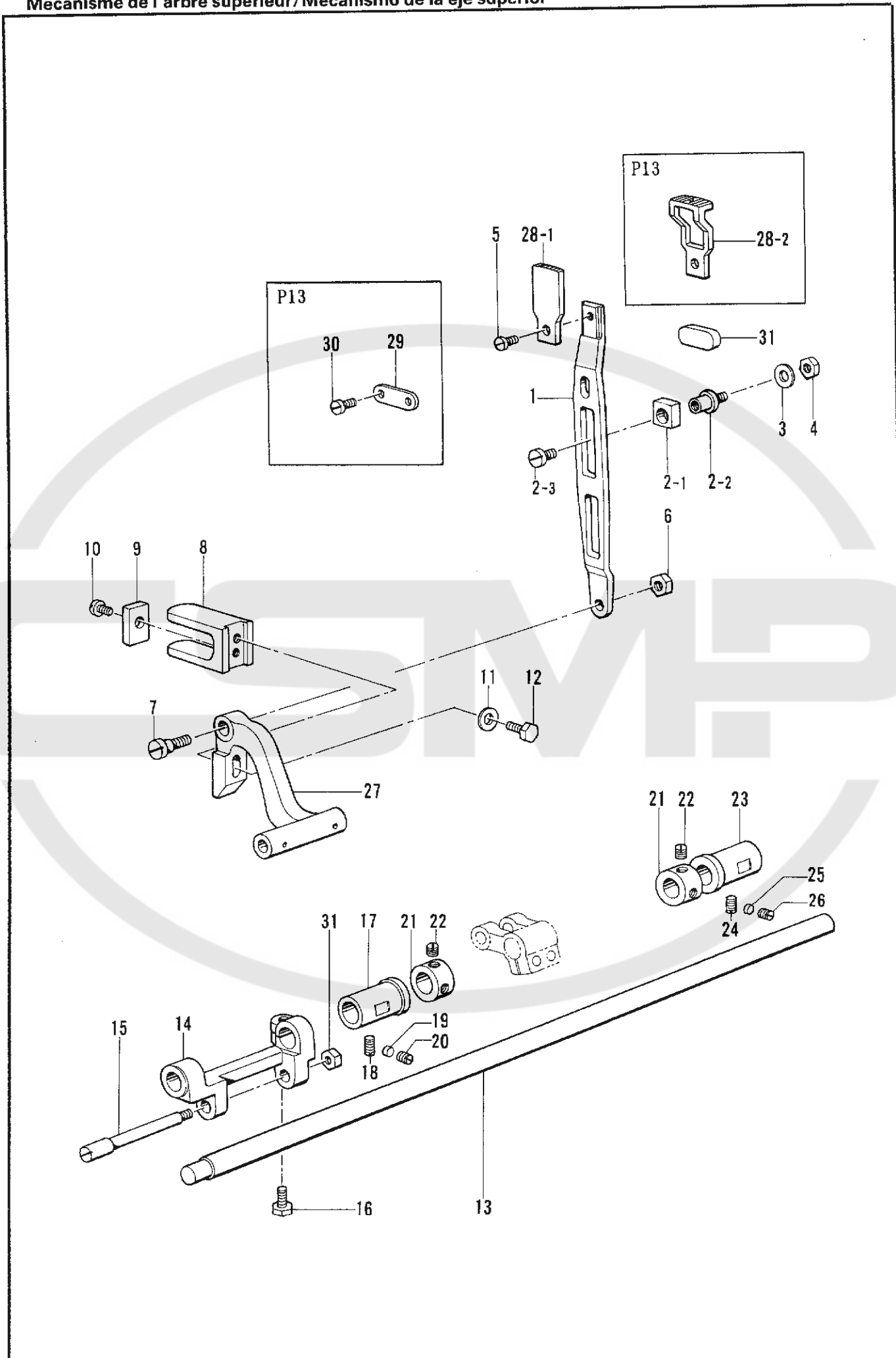
E. 送り関係 / Feed mechanism / Transportvorrichtung /  
 Mécanisme de l'entraînement / Mecanismo de la alimentación



E. 送り関係 / Feed mechanism / Transportvorrichtung /  
Mécánisme de l'entraînement / Mecanismo de la alimentación

| REF.NO. | CODE      | Q'TY | ヒンメイ            | NAME OF PARTS                  | RMKS |
|---------|-----------|------|-----------------|--------------------------------|------|
| 1       | S26181001 | 1    | カエシヌイレバー        | REVERSE STITCHING LEVER        |      |
| 2       | S26182001 | 1    | シメネジ"595-28X18  | SCREW 595X18                   |      |
| 3       | S26176001 | 1    | セットカラー          | SET SCREW                      |      |
| 4       | S25917001 | 1    | トメネジ"595-28X7   | SET SCREW 595X7                |      |
| 5       | S26281001 | 1    | カエシヌイレバー"ジ"ク    | REVERSE STITCHING SHAFT        |      |
| 6       | S26262001 | 1    | レバー             | LEVER                          |      |
| 7       | S25882001 | 1    | シメネジ"595-28X16  | SCREW 595X16                   |      |
| 8       | S25294001 | 1    | カエシヌイレバー"ハ"ネ    | REVERSE STITCHING LEVER SPRING |      |
| 9       | S26131001 | 2    | タ"ンネジ"675-24X6  | STUD SCREW 675X6               |      |
| 10      | S26351001 | 1    | ハ"ックレンケツロット"    | REVERSE CONNECTING ROD         |      |
| 11      | S26075001 | 1    | オシリンク"          | RING                           |      |
| 12      | S26039001 | 2    | トメネジ"635-32X5   | SET SCREW 635X5                |      |
| 13      | S26076001 | 1    | ハ"ネ             | SPRING                         |      |
| 14      | S26192001 | 1    | チョウセツカム         | ADJUSTING CAM                  |      |
| 15      | S26095001 | 1    | オシホ"タン          | PRESSER BUTTON                 |      |
| 16      | S26096001 | 1    | ハ"ネ             | SPRING                         |      |
| 17      | S26097001 | 1    | オシホ"タントメピン      | SET PIN                        |      |
| 18      | S26078001 | 1    | トメネジ"635-32X12  | SET SCREW 635X12               |      |
| 19      | S26157001 | 1    | トメネジ"635-32     | SET SCREW 635-32               |      |
| 20      | S26541001 | 1    | オクリカムクミ         | FEED CAM ASSEMBLY              |      |
| 20-1    | S26077001 | 1    | オクリカムト"ダイ       | FEED CAM BRACKET               |      |
| 20-2    | S26540001 | 1    | オクリカム           | FEED CAM                       |      |
| 20-3    | S26081001 | 1    | アンナイイタ          | GUIDE PLATE                    |      |
| 21      | S26080001 | 2    | アナトメネジ"318-40X5 | SET SCREW 318X5                |      |
| 22      | S26079001 | 2    | アナトメネジ"318-40X8 | SET SCREW 318X8                |      |
| 23      | S26162001 | 1    | ニート"ルハ"アリンク"    | NEEDLE BEARING                 |      |
| 24      | S26270001 | 1    | シタオクリロット"クミ     | LOWER FEED ROD ASSEMBLY        |      |
| 24-1    | S26269001 | 1    | シタオクリロット"       | LOWER FEED ROD                 |      |
| 24-2    | S26271001 | 1    | シタオクリロット"ピン     | LOWER FEED ROD PIN             |      |
| 24-3    | S26273001 | 1    | フタマタリンク         | FEED FORKED LINK               |      |
| 24-4    | S26274001 | 1    | レンケツリンク         | CONNECTING LINK                |      |
| 24-5    | S26275001 | 1    | オクリクランクR        | FEED CRANK (R)                 |      |
| 24-6    | S26276001 | 1    | オクリクランクL        | FEED CRANK (L)                 |      |
| 24-7    | S26277001 | 1    | ピン              | PIN                            |      |
| 24-8    | S26278001 | 1    | レンケツレバー         | CONNECTING LEVER               |      |
| 24-9    | S26279001 | 1    | ピン              | PIN                            |      |
| 24-10   | S26272001 | 5    | トメネジ"556-32X5   | SET SCREW 556X5                |      |
| 24-11   | S26150001 | 3    | ボ"ルト675-24X16   | BOLT 675X16                    |      |
| 25      | S26542001 | 1    | トメワ             | STOP RING                      |      |
| 26      | S25989001 | 1    | ド"ク"イシ"クホルタ"ークミ | BASE SHAFT HOLDER ASSEMBLY     |      |
| 26-1    | S26263001 | 1    | レンケツリンク         | CONNECTING LINK                |      |
| 26-2    | S26264001 | 1    | テーパ"ー"ピン        | TAPER PIN                      |      |
| 26-3    | S25979001 | 1    | ハ"ックト"ク"イシ"ク    | BACK BRACKET SHAFT             |      |
| 27      | S26266001 | 1    | スタット"           | STUD                           |      |
| 28      | S26150001 | 1    | スタット"シメネジ"      | STUD SCREW                     |      |
| 29      | S26267001 | 2    | チョウセツネジ"        | ADJUST SCREW                   |      |
| 30      | S25894001 | 2    | ナット5            | NUT 5                          |      |
| 31      | S26265001 | 1    | カラー             | COLLAR                         |      |
| 32      | S26039001 | 2    | トメネジ"635-32X5   | SET SCREW 635X5                |      |
| 33      | S26268001 | 1    | ピン              | PIN                            |      |
| 34      | S26157001 | 1    | トメネジ"635-32     | SET SCREW 635-32               |      |
| 35      | S29495001 | 2    | クミヒモ            | WICK                           |      |
| 36      | S29485001 | 1    | クミヒモ            | WICK                           |      |
| 37      | S26577001 | 1    | ゴムセン            | OIL CAP                        |      |

F. 上軸関係 /Upper shaft mechanism/Obere Welle/  
 Mécanisme de l'arbre supérieur/Mecanismo de la eje superior



F. 上軸関係 / Upper shaft mechanism / Obere Welle /  
Mécanisme de l'arbre superieur / Mecanismo de la eje superior

| REF.NO. | CODE      | Q'TY | ヒンメイ            | NAME OF PARTS                   | RMKS |
|---------|-----------|------|-----------------|---------------------------------|------|
| 1       | S26333001 | 1    | オクリイタ           | FEED PLATE                      |      |
| 2       | S26335001 | 1    | オクリイタカクコマクミ     | FEED PLATE SLIDE BLOCK ASSEMBLY |      |
| 2-1     | S26334001 | 1    | オクリイタカクコマ       | FEED PLATE SLIDE BLOCK          |      |
| 2-2     | S26336001 | 1    | オクリイタカクコマタ"ンネシ" | STUD SCREW                      |      |
| 2-3     | S25907001 | 1    | シメネシ"318-44X4   | SCREW 318X4                     |      |
| 3       | S26907001 | 1    | サ"ガ"ネ           | WASHER                          |      |
| 4       | S26459001 | 1    | ナット5.56         | NUT 5.56                        |      |
| 5       | S26035001 | 1    | シメネシ"437-32X6   | SCREW 437X6                     |      |
| 6       | S27727001 | 1    | ナット476-32       | NUT 476-32                      |      |
| 7       | S26338001 | 1    | タ"ンネシ"          | STUD SCREW                      |      |
| 8       | S26381001 | 1    | コノシ"            | BRACKET                         |      |
| 9       | S26056001 | 1    | フェルト            | FELT                            |      |
| 10      | S26057001 | 1    | シメネシ"318-40X3   | SCREW 318X3                     |      |
| 11      | S26058001 | 1    | ヒラサ"ガ"ネ         | PLAIN WASHER                    |      |
| 12      | S27737001 | 1    | ボ"ルト556-32X15   | BOLT 556X15                     |      |
| 13      | S26348001 | 1    | オクリシ"ク          | FEED SHAFT                      |      |
| 14      | S26349001 | 1    | オクリウテ"          | FEED ARM                        |      |
| 15      | S27059001 | 1    | オクリト"タ"イヒ"ンネシ"  | PIN SCREW                       |      |
| 16      | S25883001 | 1    | ヒ"ンネシ"675-24X14 | PIN SCREW 675X14                |      |
| 17      | S26054001 | 1    | オクリシ"クメタルF      | FEED SHAFT BUSH (F)             |      |
| 18      | S26000001 | 1    | トメネシ"675-24X14  | SET SCREW 675X14                |      |
| 19      | S26213001 | 1    | サ"ガ"ネ           | WASHER                          |      |
| 20      | S26153001 | 1    | トメネシ"675-24X11  | SET SCREW 675X11                |      |
| 21      | S26055001 | 2    | セ"ットカラー         | SET COLALR                      |      |
| 22      | S26155001 | 4    | トメネシ"675-24X11  | SET SCREW 675X11                |      |
| 23      | S26154001 | 1    | オクリシ"クメタルB      | FEED SHAFT BUSH (B)             |      |
| 24      | S26044001 | 1    | トメネシ"675-24X20  | SET SCREW 675X20                |      |
| 25      | S26213001 | 1    | サ"ガ"ネ           | WASHER                          |      |
| 26      | S26004001 | 1    | トメネシ"675-24X9   | SET SCREW 675X9                 |      |
| 27      | S26350001 | 1    | オクリト"タ"イ        | FEED BRACKET                    |      |
| 31      | S29766001 | 1    | ナット6.75X24      | NUT 6.75X24                     |      |
| <P11>   |           |      |                 |                                 |      |
| 28-1    | S26290001 | 1    | オクリハ"           | FEED DOG                        |      |
| 31      | S29291001 | 1    | フェルト            | FELT                            |      |
| <P13>   |           |      |                 |                                 |      |
| 28-2    | ※         | 1    | オクリハ"           | FEED DOG                        |      |
| 29      | S26300001 | 1    | オクリイタオサI        | FEED PLATE PRESSER              |      |
| 30      | S26035001 | 2    | シメネシ"437-32X6   | SCREW 437X6                     |      |

◎ ※印のついている部品の部品コードをお調べの場合は、P.29のゲージ部品一覧表をご覧ください。

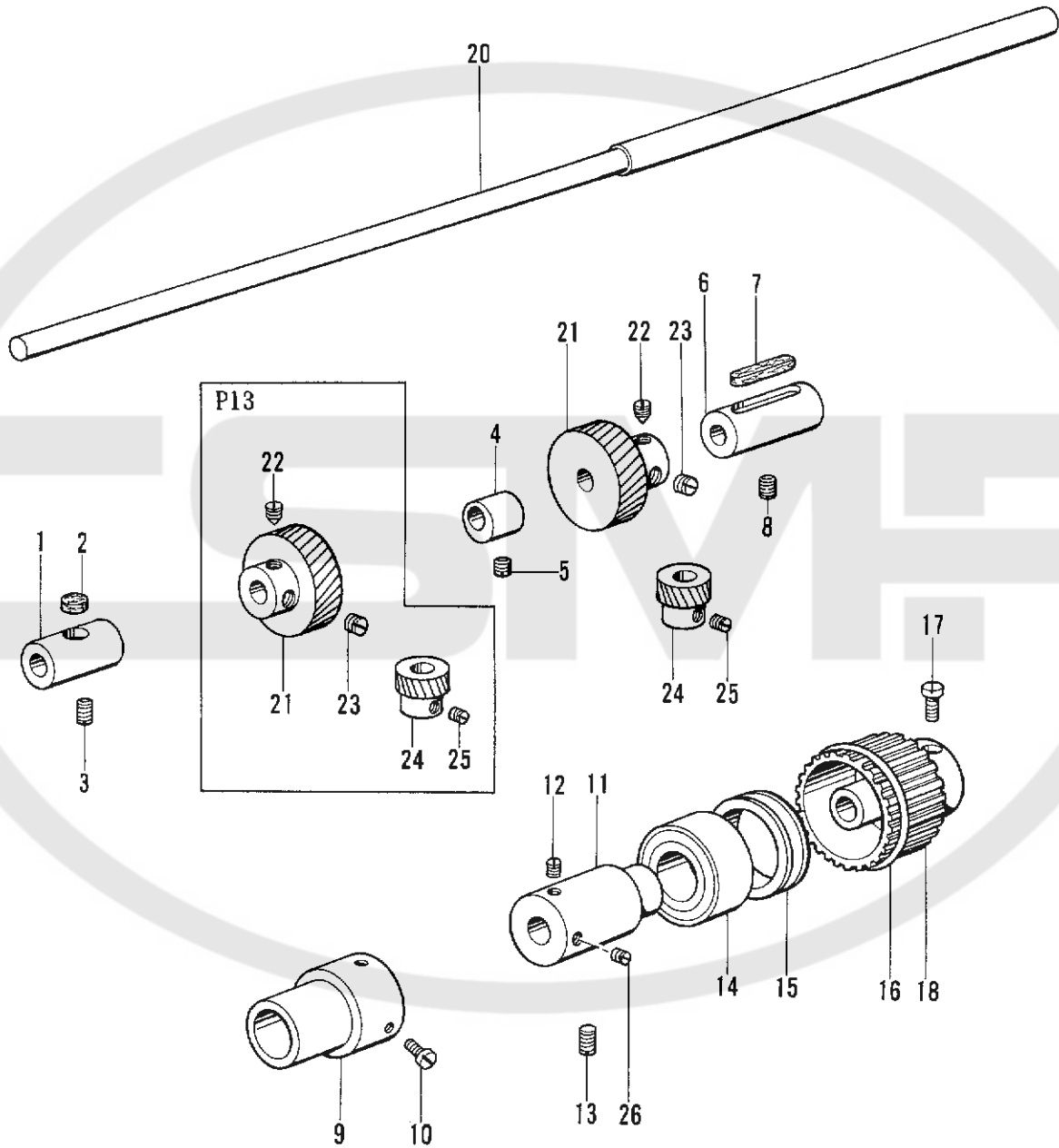
◎ If there is a "※" mark, refer to the gauge assembly guide on page 29.

◎ Falls das Zeichen "※" steht, wird auf die Zusammenstellung der Vorrichtungen auf Seite 29 verwiesen.

◎ Si le signe "※" apparaît, se reporter à la page 29 du guide de montage de la jauge.

◎ Si aparece una marca "※", consultar la guía de armado de galga en la página 29.

G. 下軸関係 / Lower shaft mechanism / Untere Welle /  
Mécanisme de l'arbre inférieur / Mecanismo del eje inferior

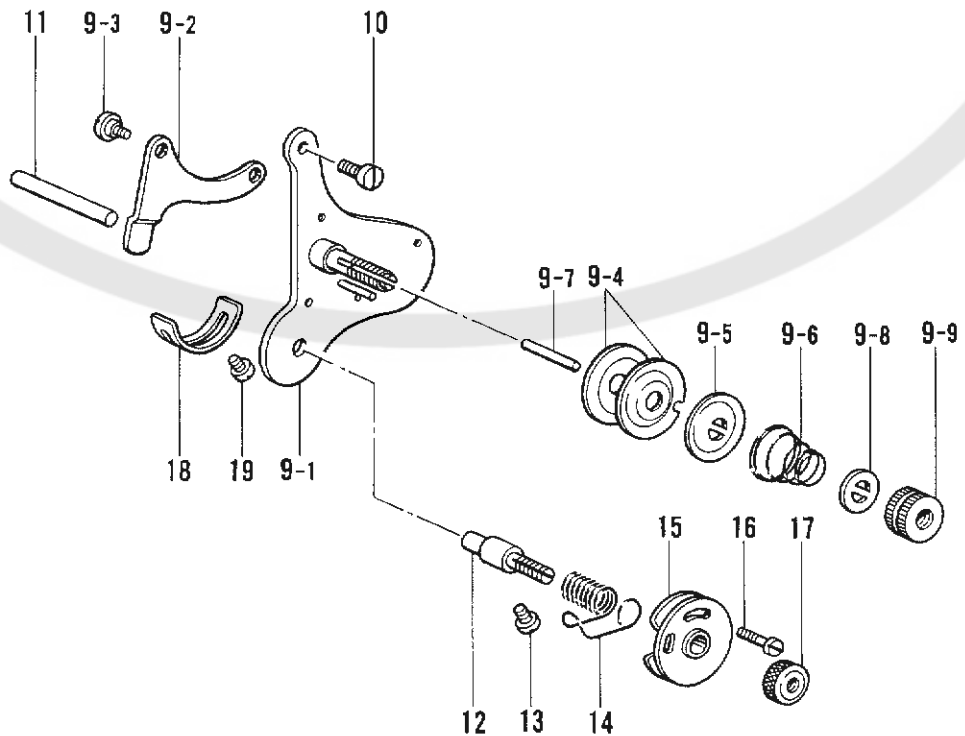
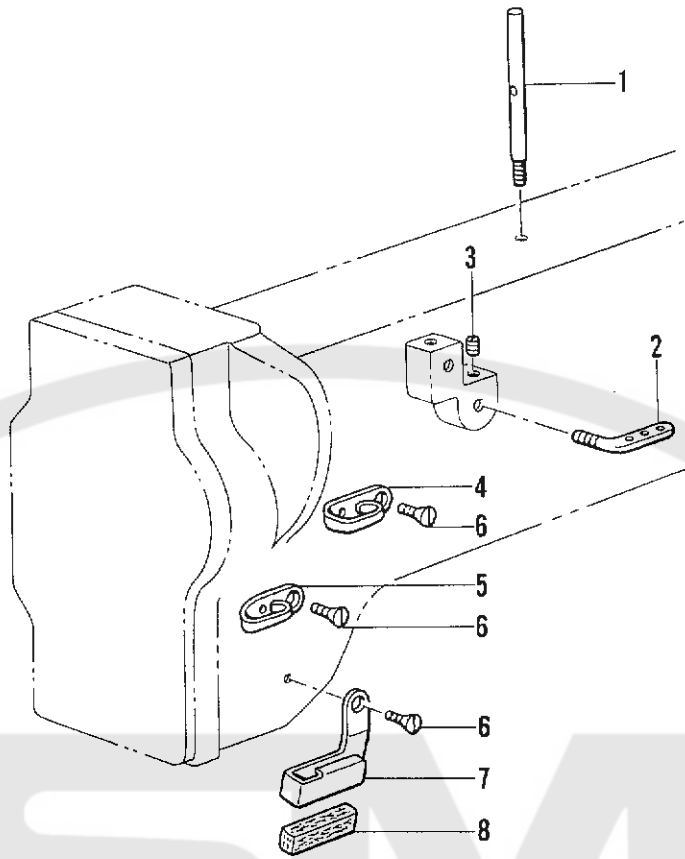


G. 下軸関係 / Lower shaft mechanism / Untere Welle /  
Mécanisme de l'arbre inférieur / Mecanismo del eje inferior

| REF.NO. | CODE      | QTY | ヒンメイ           | NAME OF PARTS        | RMKS |
|---------|-----------|-----|----------------|----------------------|------|
| 1       | S26166001 | 1   | シタジ"クメタルL      | LOWER SHAFT BUSH (L) |      |
| 2       | S26215001 | 1   | フェルト           | FELT                 |      |
| 3       | S26044001 | 1   | トメネジ"675-24X20 | SET SCREW 675X20     |      |
| 4       | S26288001 | 1   | オクリリ"ヨウケ"カム    | FEED VERTICAL CAM    |      |
| 5       | S26090001 | 1   | トメネジ"635-32X5  | SET SCREW 635X5      |      |
| 6       | S26341001 | 1   | シタジ"クメタルM      | LOWER SHAFT BUSH (M) |      |
| 7       | S26144001 | 1   | クミヒモ           | WICK                 |      |
| 8       | S26000001 | 1   | トメネジ"675-24X14 | SET SCREW 675X14     |      |
| 9       | S27014001 | 1   | コネクタクキャップ"6PB  | CONNECTOR CAP (6PB)  |      |
| 10      | S26062001 | 3   | トメネジ"340-36X5  | SET SCREW 340X5      |      |
| 11      | S26060001 | 1   | ハ"アリンク"ブッシュ    | BEARING BUSH         |      |
| 12      | S26090001 | 1   | トメネジ"635-32X5  | SET SCREW 635X5      |      |
| 13      | S26044001 | 1   | トメネジ"675-24X20 | SET SCREW 675X20     |      |
| 14      | S26040001 | 1   | ハ"アリンク"6202ZZA | BEARING (6202ZZA)    |      |
| 15      | S26061001 | 1   | ミソ"ツキリンク"      | RING                 |      |
| 16      | S26047001 | 1   | タイミンク"プーリーリング" | TIMING PULLEY RING   |      |
| 17      | S26065001 | 2   | トメネジ"635-32X10 | SET SCREW 635X10     |      |
| 18      | S26193001 | 1   | タイミンク"プーリーD    | TIMING PULLEY (D)    |      |
| 20      | S26380001 | 1   | シタジ"ク          | LOWER SHAFT          |      |
| 26      | S26039001 | 1   | トメネジ"635-32X5  | SET SCREW 635X5      |      |
| <P11>   |           |     |                |                      |      |
| 21      | S26084001 | 1   | ギ"ヤ-L          | GEAR (L)             |      |
| 22      | S26085001 | 1   | トメネジ"635-32X8  | SET SCREW 635X8      |      |
| 23      | S26156001 | 1   | トメネジ"635-32X7  | SET SCREW 635X7      |      |
| 24      | S26219001 | 1   | ギ"ヤ-S          | GEAR (S)             |      |
| 25      | S26158001 | 3   | トメネジ"635-32X4  | SET SCREW 635X4      |      |
| <P13>   |           |     |                |                      |      |
| 21      | S26084001 | 2   | ギ"ヤ-L          | GEAR (L)             |      |
| 22      | S26085001 | 2   | トメネジ"635-32X8  | SET SCREW 635X8      |      |
| 23      | S26156001 | 2   | トメネジ"635-32X7  | SET SCREW 635X7      |      |
| 24      | S26219001 | 2   | ギ"ヤ-S          | GEAR (S)             |      |
| 25      | S26158001 | 6   | トメネジ"635-32X4  | SET SCREW 635X4      |      |

H1. 糸調子関係 / Thread tension / Faderspannung /  
Tension du fil / Tensión del hilo

<P11>

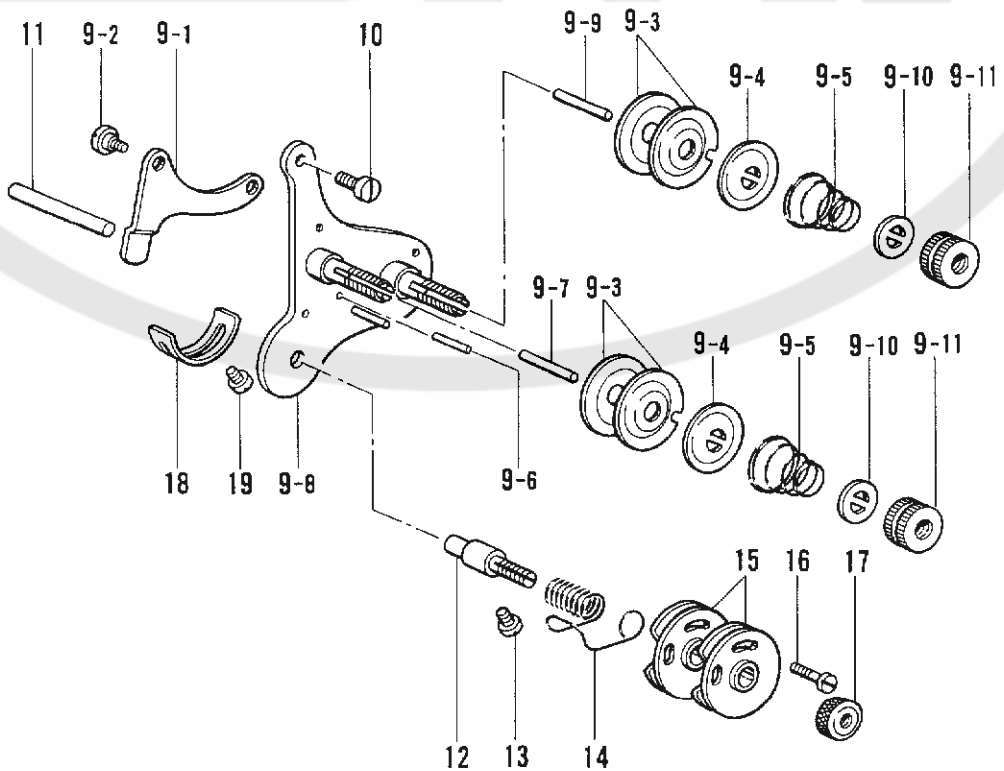
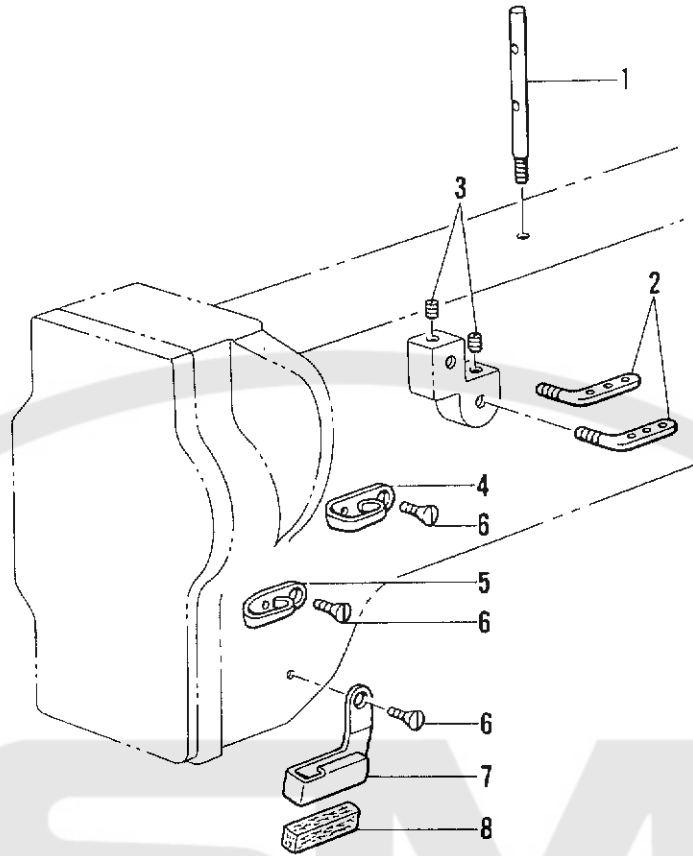


H1. 糸調子関係 / Thread tension/Faderspannung/  
Tension du fil/Tensión del hilo

| REF.NO. | CODE      | Q'TY | ヒンメイ            | NAME OF PARTS                 | RMKS |
|---------|-----------|------|-----------------|-------------------------------|------|
| <P11>   |           |      |                 |                               |      |
| 1       | S26128001 | 1    | イトカケ            | THREAD HOOK                   |      |
| 2       | S26103001 | 1    | ミツメイトカケ         | THREAD HOOK                   |      |
| 3       | S26104001 | 1    | トメネジ"340-36X6   | SET SCREW 340X6               |      |
| 4       | S26105001 | 1    | アームイトアンナイ       | ARM THREAD GUIDE              |      |
| 5       | S26106001 | 1    | アームイトアンナイ       | ARM THREAD GUIDE              |      |
| 6       | S26107001 | 3    | サラネジ"340-36X6   | SCREW 340X6                   |      |
| 7       | S26151001 | 1    | アームイトアンナイD      | ARM THREAD GUIDE (D)          |      |
| 8       | S26152001 | 1    | アームイトアンナイフェルト   | ARM THREAD GUIDE FELT         |      |
| 9       | S26099001 | 1    | ウフイトチョウシクミ      | UPPER THREAD TENSION ASSEMBLY |      |
| 9-1     | S26098001 | 1    | チョウシダ"イイタ       | TENSION BRACKET PLTE          |      |
| 9-2     | S26101001 | 1    | イトユルメレバー        | THREAD RELEASE LEVER          |      |
| 9-3     | S26102001 | 2    | タ"ンネジ"340-36X2  | STUD SCREW 340X2              |      |
| 9-4     | S26110001 | 2    | イトチョウシサラ        | THREAD TENSION DISC           |      |
| 9-5     | S26111001 | 1    | チョウシサラオサエ       | TENSION DISC PRESSER          |      |
| 9-6     | S26112001 | 1    | イトチョウシバ"ネ       | THREAD TENSION SPRING         |      |
| 9-7     | S26170001 | 1    | イトユルメピン         | THREAD RELEASE PIN            |      |
| 9-8     | S26983001 | 1    | サ"カ"ネ           | WASHER                        |      |
| 9-9     | S27341001 | 1    | イトチョウシナット       | THREAD TENSION NUT            |      |
| 10      | S26035001 | 1    | シメネジ"437-32X6   | SCREW 437X6                   |      |
| 11      | S26137001 | 1    | イトユルメシ"ク        | THREAD RELEASE SHAFT          |      |
| 12      | S26169001 | 1    | イトチョウシホ"ウ       | THREAD TENSION STUD           |      |
| 13      | S26022001 | 1    | トメネジ"437-32X14  | SCREW 437X14                  |      |
| 14      | S26108001 | 1    | イトトリバ"ネ         | SPRING                        |      |
| 15      | S26113001 | 1    | イトトリバ"ネアンナイ     | SPRING GUIDE                  |      |
| 16      | S26115001 | 1    | シメネジ"UNF2-6X6.5 | SCREW UNF2-6X6.5              |      |
| 17      | S26116001 | 1    | イトチョウシナット       | THREAD TENSION NUT            |      |
| 18      | S26109001 | 1    | イトトリバ"ネストッパ     | SPRING STOPPER                |      |
| 19      | S26087001 | 1    | シメネジ"340-36X6   | SCREW 340X6                   |      |

H2. 糸調子関係 / Thread tension / Faderspannung /  
Tension du fil / Tensión del hilo

<P13>

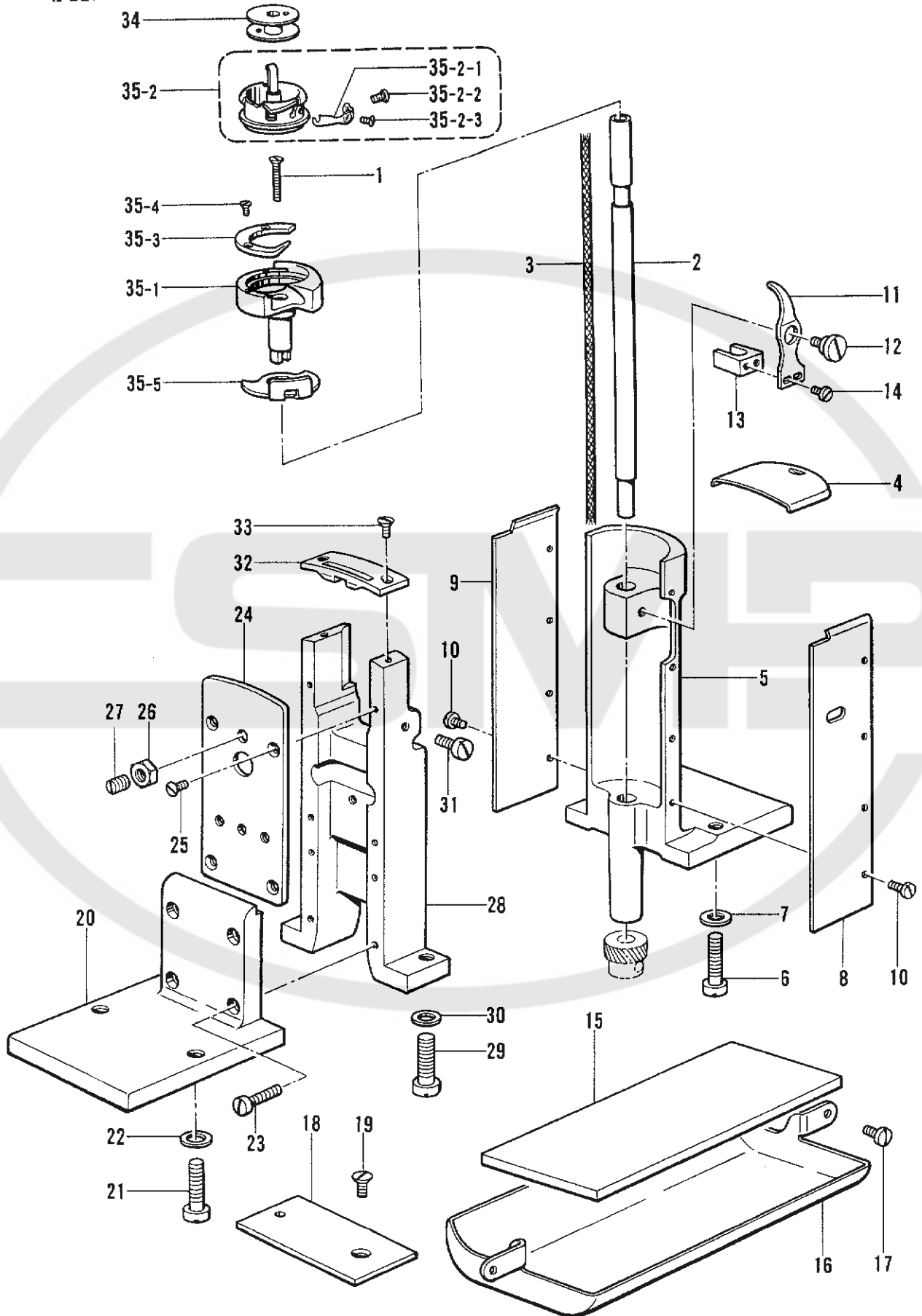


H2. 糸調子関係 / Thread tension / Faderspannung /  
Tension du fil / Tensión del hilo

| REF.NO. | CODE      | Q'TY | ヒンメイ           | NAME OF PARTS                 | RMKS |
|---------|-----------|------|----------------|-------------------------------|------|
| <P13>   |           |      |                |                               |      |
| 1       | S26194001 | 1    | イトカク           | THREAD HOOK                   |      |
| 2       | S26103001 | 2    | ミツメイトカク        | THREAD HOOK                   |      |
| 3       | S26104001 | 2    | トメネジ"340-36X6  | SET SCREW 340X6               |      |
| 4       | S26105001 | 1    | アームイトアンナイ      | ARM THREAD GUIDE              |      |
| 5       | S26223001 | 1    | アームイトアンナイM     | ARM THREAD GUIDE (M)          |      |
| 6       | S26107001 | 3    | サラネジ"340-36X6  | SCREW 340X6                   |      |
| 7       | S26151001 | 1    | アームイトアンナイD     | ARM THREAD GUIDE (D)          |      |
| 8       | S26152001 | 1    | アームイトアンナイフェルト  | ARM THREAD GUIDE FELT         |      |
| 9       | S26202001 | 1    | ウワイトチョウシクミ     | UPPER THREAD TENSION ASSEMBLY |      |
| 9-1     | S26101001 | 1    | イトユルメレバー       | THREAD RELEASE LEVER          |      |
| 9-2     | S26102001 | 2    | タ"ンネジ"340-36X2 | STUD SCREW 340X2              |      |
| 9-3     | S26110001 | 4    | イトチョウシサラ       | THREAD TENSION DISC           |      |
| 9-4     | S26111001 | 2    | チョウシサラオサエ      | TENSION DISC PRESSER          |      |
| 9-5     | S26112001 | 2    | イトチョウシハ"ネ      | THREAD TENSION SPRING         |      |
| 9-6     | S26168001 | 1    | ストレートピン1.9X9   | PIN 1.9X9                     |      |
| 9-7     | S26198001 | 1    | イトユルメピンL       | THREAD RELEASE PIN (L)        |      |
| 9-8     | S26201001 | 1    | チョウシタ"イイタ      | ADJUSTING BRACKET PLATE       |      |
| 9-9     | S26204001 | 1    | イトユルメピンS       | THREAD RELEASE PIN (S)        |      |
| 9-10    | S26983001 | 2    | サ"ガ"ネ          | WASHER                        |      |
| 9-11    | S27341001 | 2    | イトチョウシナット      | THREAD TENSION NUT            |      |
| 10      | S26035001 | 1    | シメネジ"437-32X6  | SCREW 437X6                   |      |
| 11      | S26137001 | 1    | イトユルメシ"ク       | THREAD RELEASE SHAFT          |      |
| 12      | S26197001 | 1    | イトチョウシホ"ウL     | THREAD TENSION STUD (L)       |      |
| 13      | S26022001 | 1    | トメネジ"437-32X14 | SCREW 437X14                  |      |
| 14      | S26108001 | 1    | イトトリハ"ネ        | SPRING                        |      |
| 15      | S26113001 | 2    | イトトリハ"ネアンナイ    | SPRING GUIDE                  |      |
| 16      | S26206001 | 1    | シメネジ"238-80X12 | SCREW 238X12                  |      |
| 17      | S26116001 | 1    | イトチョウシナット      | THREAD TENSION NUT            |      |
| 18      | S26109001 | 1    | イトトリハ"ネ        | SPRING                        |      |
| 19      | S26087001 | 1    | シメネジ"340-36X6  | SCREW 340X6                   |      |

J1. カマ関係 / Rotary hook mechanism / Greifervorrichtung /  
 Mécanisme de crochet rotatif / Mecanismo del cangrejo

<P11>

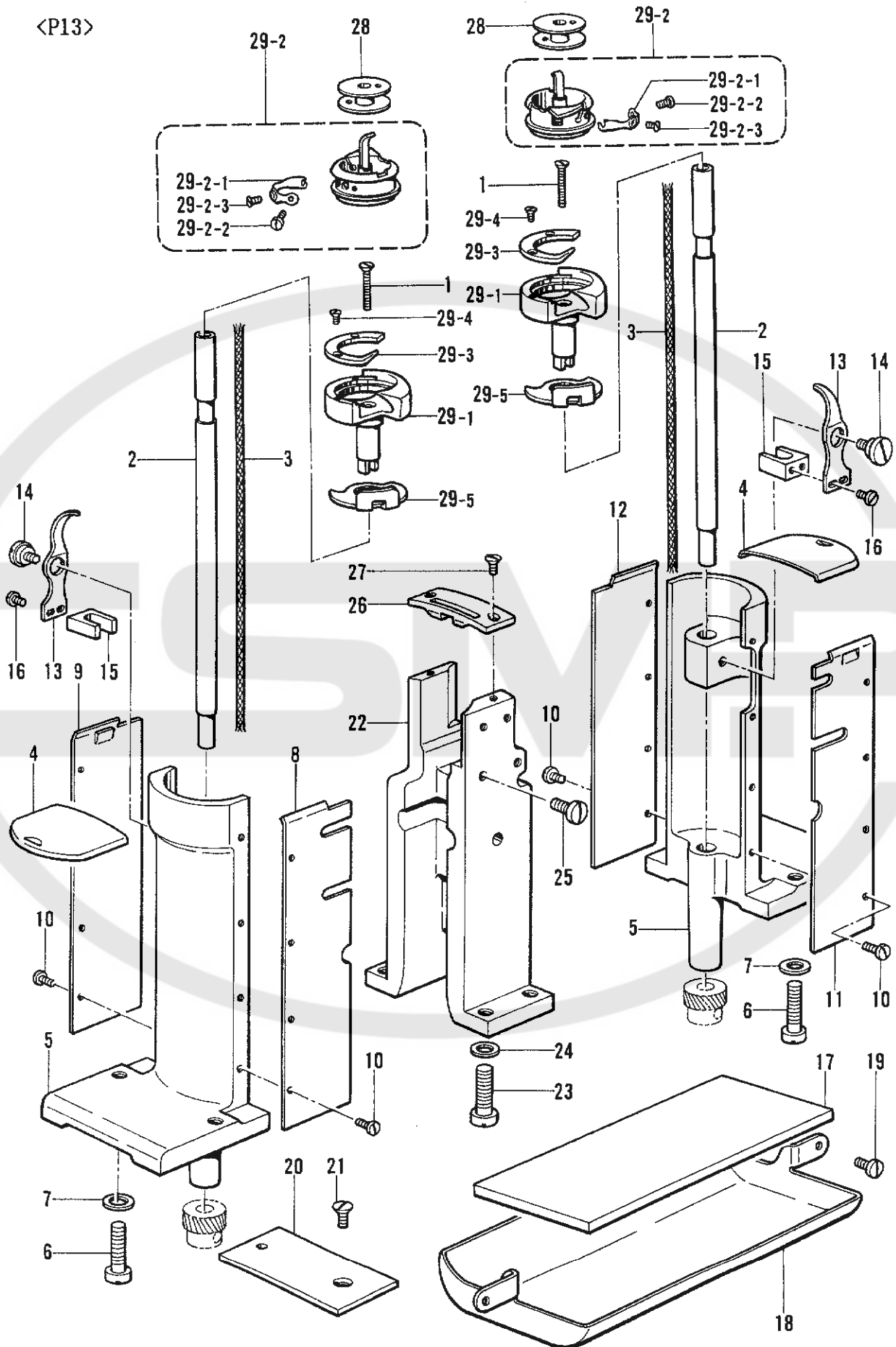


J1. カマ関係 / Rotary hook mechanism / Greifervorrichtung /  
Mécansime de crochet rotatif / Mecanismo del cangrejo

| REF.NO. | CODE      | Q'TY | ヒンメイ           | NAME OF PARTS                 | RMKS |
|---------|-----------|------|----------------|-------------------------------|------|
| <P11>   |           |      |                |                               |      |
| 1       | S26317001 | 1    | サラネシ"3.4-36X27 | SCREW 3.4X27                  |      |
| 2       | S26318001 | 1    | カマシ"ク          | ROTARY HOOK SHAFT             |      |
| 3       | S26344001 | 1    | カマト"ダイアブ"ラシ    | ROTARY HOOK BRACKET WICK      |      |
| 4       | S26319001 | 1    | カマフタ           | ROTARY HOOK COVER             |      |
| 5       | S26320001 | 1    | カマト"ダイ         | ROTARY HOOK BRACKET           |      |
| 6       | S26321001 | 2    | シメネシ"785-20X26 | SCREW 785X26                  |      |
| 7       | S26342001 | 2    | サ"カ"ネ          | WASHER                        |      |
| 8       | S26322001 | 1    | カマト"ダイカハ"-F    | ROTARY HOOK BRACKET COVER (F) |      |
| 9       | S26323001 | 1    | カマト"ダイカハ"-B    | ROTARY HOOK BRACKET COVER (B) |      |
| 10      | S26324001 | 8    | サラネシ"3.4-36X4  | ROTARY HOOK 3.4X4             |      |
| 11      | S26325001 | 1    | BCオープナー        | BOBBIN CASE OPENER            |      |
| 12      | S26326001 | 1    | タ"ンネシ"6.75     | STUD SCREW 6.75               |      |
| 13      | S26327001 | 1    | オープナーフタマタ      | OPENER BRACKET                |      |
| 14      | S26087001 | 2    | シメネシ"340-36X6  | SCREW 340X6                   |      |
| 15      | S26345001 | 1    | キ"ヤ-カハ"-フェルト   | FELT                          |      |
| 16      | S26343001 | 1    | キ"ヤ-カハ"-       | GEAR COVER                    |      |
| 17      | S26035001 | 2    | シメネシ"437-32X6  | SCREW 437X6                   |      |
| 18      | S26339001 | 1    | サシイタ3(1/2-3/4) | COVER 3 (1/2-3/4)             |      |
| 19      | S25901001 | 1    | サラネシ"437-40X8  | SCREW 437X8                   |      |
| 20      | S26332001 | 1    | ホシ"ヨト"ダイ       | SUB BRACKET                   |      |
| 21      | S26321001 | 2    | ホシ"ヨト"ダイ"イトメ   | SUB BRACKET STOPPER           |      |
| 22      | S26342001 | 2    | ト"ダイ"イトメ"サ"カ"ネ | WASHER                        |      |
| 23      | S26022001 | 4    | シメネシ"437-32X14 | SCREW 437X14                  |      |
| 24      | S26330001 | 1    | ハリイタ"ダイ"カハ"-   | NEEDLE PLATE BRACKET COVER    |      |
| 25      | S26331001 | 4    | サラネシ"4.37-32   | SCREW 4.37-32                 |      |
| 26      | S25996001 | 1    | ナット635-32      | NUT 635-32                    |      |
| 27      | S26156001 | 1    | トメネシ"635-32X7  | SET SCREW 635X7               |      |
| 28      | S26328001 | 1    | ハリイタ"ダイ"       | NEEDLE PLATE BRACKET          |      |
| 29      | S26329001 | 2    | シメネシ"785-32X18 | SCREW 785X18                  |      |
| 30      | S26342001 | 2    | サ"カ"ネ          | WASHER                        |      |
| 31      | S26364001 | 1    | シメネシ"437-32X6  | SCREW 437X6                   |      |
| 32      | S26289001 | 1    | ハリイタ           | NEEDLE PLATE                  |      |
| 33      | S26420001 | 2    | サラネシ"3.4-36X8  | SCREW 3.4X8                   |      |
| 34      | S26089001 | 1    | ホ"ビ"ン          | BOBBIN                        |      |
| 35      | S26293001 | 1    | カマクミ           | ROTARY HOOK ASSEMBLY          |      |
| 35-1    | S27757001 | 1    | ソトカマ           | OUTER ROTARY HOOK             |      |
| 35-2    | S29042001 | 1    | ウチカマクミ         | INNER ROTARY ASSEMBLY         |      |
| 35-2-1  | S27753001 | 1    | チョウシハ"ネ        | TENSION SPRING                |      |
| 35-2-2  | S27754001 | 1    | トメネシ"          | SET SCREW                     |      |
| 35-2-3  | S27755001 | 1    | チョウシネシ"        | ADJUST SCREW                  |      |
| 35-3    | S27750001 | 1    | ウチカマオサエ        | INNER ROTARY HOOK PRESSER     |      |
| 35-4    | S27751001 | 2    | シメネシ"          | SCREW                         |      |
| 35-5    | S27752001 | 1    | ハリウケ           | NEEDLE BRACKET                |      |
| 36      | S26087001 | 2    | シメネシ"340-36X6  | SCREW 340X6                   |      |

J2. カマ関係 / Rotary hook mechanism / Greifervorrichtung /  
 Mécanisme de crochet rotatif / Mecanismo del cangrejo

<P13>



J2. カマ関係 / Rotary hook mechanism / Greifervorrichtung /  
Mécánisme de crochet rotatif / Mecanismo del cangrejo

| REF.NO. | CODE      | Q'TY | ヒンメイ              | NAME OF PARTS                  | RMKS |
|---------|-----------|------|-------------------|--------------------------------|------|
| <P13>   |           |      |                   |                                |      |
| 1       | S26317001 | 2    | サラネシ"3.4-36X27    | SCREW 3.4X27                   |      |
| 2       | S26318001 | 2    | カマシ"ク             | ROTARY HOOK SHAFT              |      |
| 3       | S26344001 | 2    | カマト"タ"イアフ"ラシ      | ROTARY HOOK BRACKET WICK       |      |
| 4       | S26319001 | 2    | カマフ"タ             | ROTARY HOOK COVER              |      |
| 5       | S26320001 | 2    | カマト"タ"イ           | ROTARY HOOK BRACKET            |      |
| 6       | S26321001 | 4    | シメネシ"785-20X26    | SCREW 785X26                   |      |
| 7       | S26342001 | 4    | ザ"ガ"ネ             | WASHER                         |      |
| 8       | ※         | 1    | カマト"タ"イカハ"-LF     | ROTARY HOOK BRACKET COVER (LF) |      |
| 9       | ※         | 1    | カマト"タ"イカハ"-LB     | ROTARY HOOK BRACKET COVER (LB) |      |
| 10      | S26324001 | 16   | サラネシ"3.4-36X4     | SCREW 3.4X4                    |      |
| 11      | ※         | 1    | カマト"タ"イカハ"-RF     | ROTARY HOOK BRACKET COVER (RF) |      |
| 12      | ※         | 1    | カマト"タ"イカハ"-RB     | ROTARY HOOK BRACKET COVER (RB) |      |
| 13      | S26325001 | 2    | BCオーフ"ナー          | BOBBIN CASE OPENER             |      |
| 14      | S26326001 | 2    | タ"ンネシ"6.75        | STUD SCREW 6.75                |      |
| 15      | S26327001 | 2    | オーフ"ナーフ"タマタ       | OPENER BRACKET                 |      |
| 16      | S26087001 | 4    | シメネシ"340-36X6     | SCREW 340X6                    |      |
| 17      | S26345001 | 1    | フエルト              | FELT                           |      |
| 18      | S26343001 | 1    | キ"ヤ"カハ"-          | GEAR COVER                     |      |
| 19      | S26035001 | 2    | シメネシ"437-32X6     | SCREW 437X6                    |      |
| 20      | S26346001 | 1    | サシイ"タ1 (1/32-1/8) | COVER 1 (1/32-1/8)             |      |
| 21      | S25901001 | 1    | サラネシ"437-40X8     | SCREW 437X8                    |      |
| 22      | S26299001 | 1    | ハリイ"タ"タ"イ         | NEEDLE PLATE BRACKET           |      |
| 23      | S26329001 | 4    | シメネシ"785-20X18    | SCREW 785X18                   |      |
| 24      | S26342001 | 4    | ザ"ガ"ネ             | WASHER                         |      |
| 25      | S26364001 | 2    | シメネシ"437-32X6     | SCREW 437X6                    |      |
| 26      | ※         | 1    | ハリイ"タ             | NEEDLE PLATE                   |      |
| 27      | S26420001 | 2    | サラネシ"3.4-36X8     | SCREW 3.4X8                    |      |
| 28      | S26089001 | 2    | ボ"ビ"ン             | BOBBIN                         |      |
| 29      | S26377001 | 2    | カマク"ミ             | ROTARY HOOK ASSEMBLY           |      |
| 29-1    | S27757001 | 2    | ソ"トカマ             | OUTER ROTARY HOOK              |      |
| 29-2    | S29042001 | 1    | ウ"チカマク"ミ          | INNER ROTARY HOOK ASSEMBLY     |      |
| 29-2-1  | S27753001 | 1    | チ"ョウシ"ハ"ネ         | TENSION SPRING                 |      |
| 29-2-2  | S27754001 | 1    | ト"メネシ"            | SET SCREW                      |      |
| 29-2-3  | S27755001 | 1    | チ"ョウシ"ネシ"         | ADJUST SCREW                   |      |
| 29-3    | S27759001 | 2    | ウ"チカマオ"サ"エ        | INNER ROTARY HOOK PRESSER      |      |
| 29-4    | S27751001 | 4    | シメネシ"             | SCREW                          |      |
| 29-5    | S27752001 | 2    | ハリウ"ケ             | NEEDLE BRACKET                 |      |
| 30      | S26087001 | 4    | シメネシ"340-36X6     | SCREW 340X6                    |      |

<オプションパーツ / OPTION PARTS>

|    |           |   |                   |                    |  |
|----|-----------|---|-------------------|--------------------|--|
| 20 | S26339001 | 1 | サシイ"タ3 (1/2-3/4)  | COVER 3 (1/2-3/4)  |  |
| 20 | S26347001 | 1 | サシイ"タ2 (3/16-3/8) | COVER 2 (3/16-3/8) |  |

◎ ※印のついている部品の部品コードをお調べの場合は、P.29・30のゲージ部品一覧表をご覧ください。

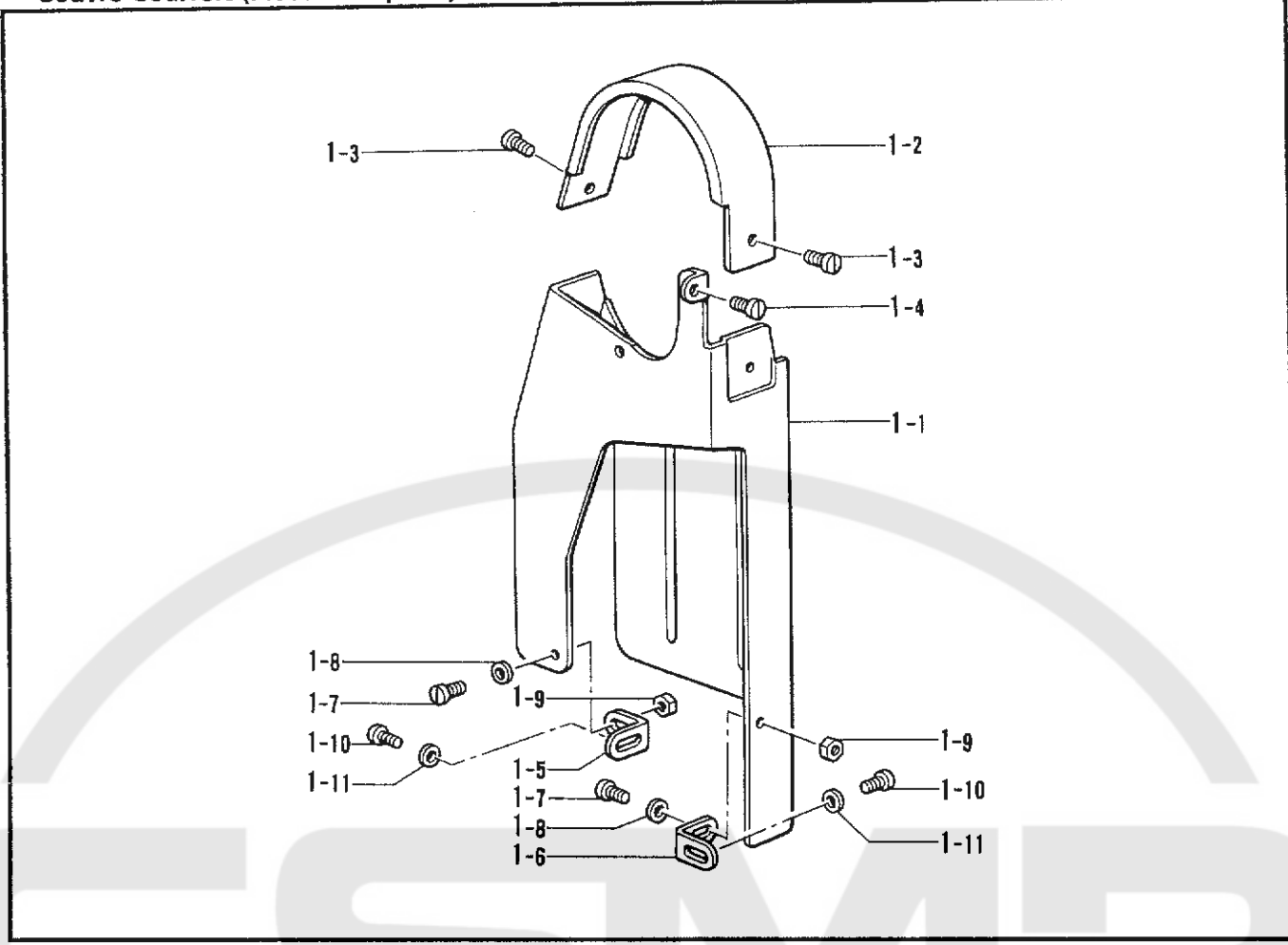
◎ If there is a "※" mark, refer to the gauge assembly guide on page 29・30.

◎ Falls das Zeichen "※" steht, wird auf die Zusammenstellung der Vorrichtungen auf Seite 29・30 verwiesen.

◎ Si le signe "※" apparaît, se reporter à la page 29・30 du guide de montage de la jauge.

◎ Si aparece una marca "※", consultar la guía de armado de galga en la página 29・30.

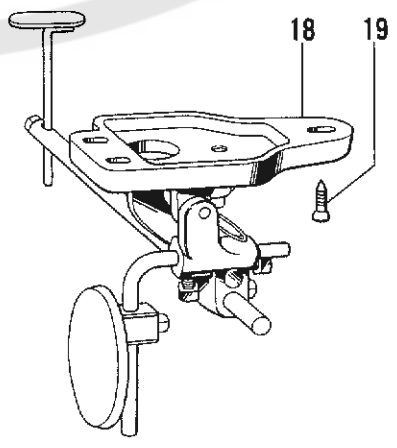
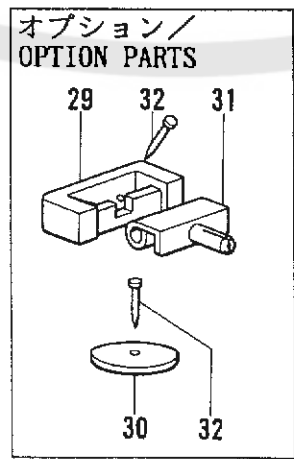
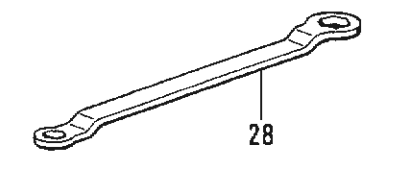
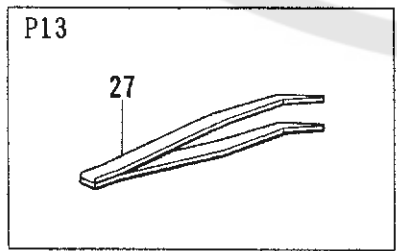
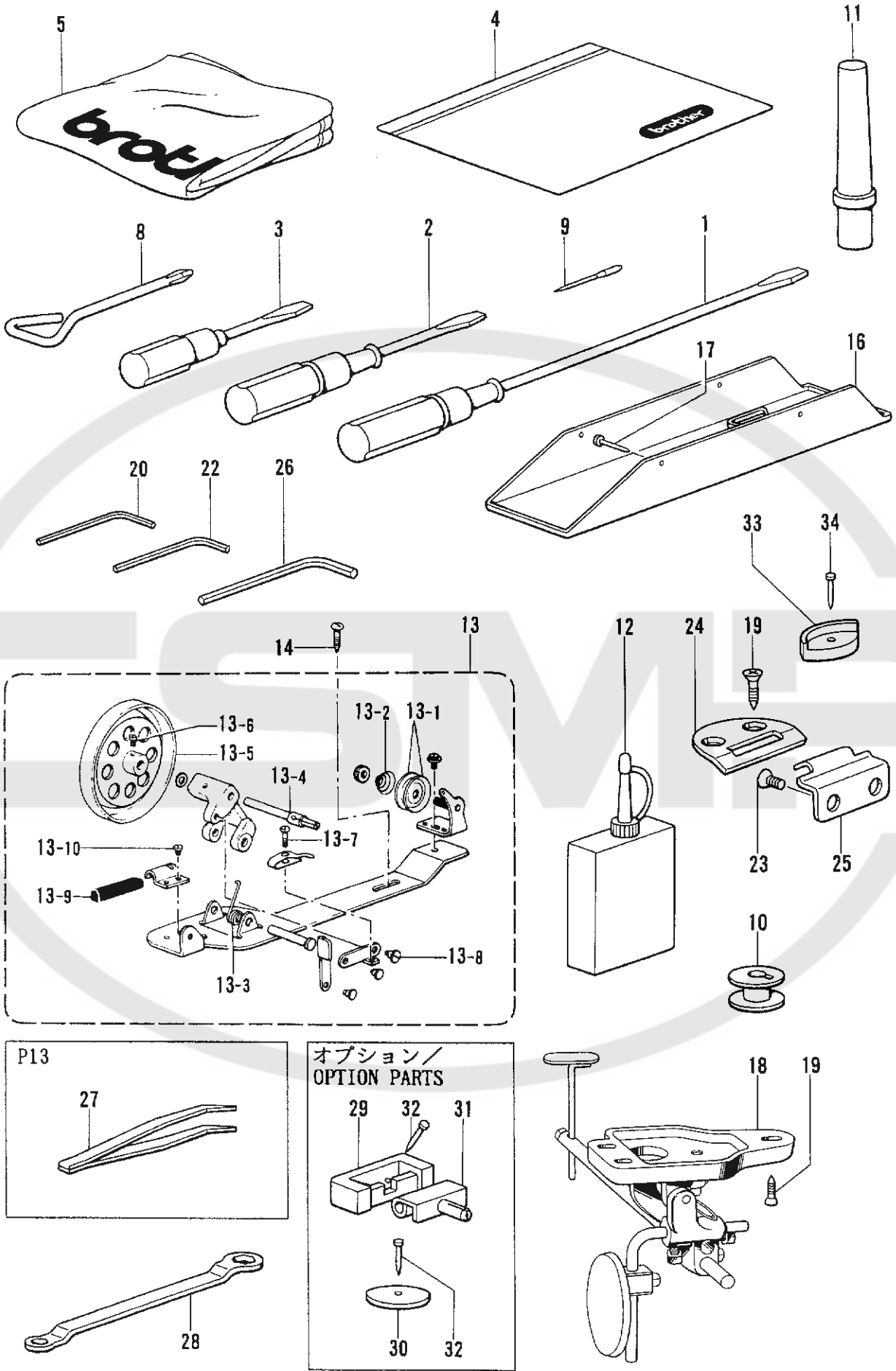
K. ベルトカバー関係 (オプションパーツ)/Belt cover mechanism (Option parts)/Gurtabdeckung (Sonderzubehör)/  
Couvre-Courroie (Pièces en option)/Cubierta de correa (Piezas opcionales)



K. ベルトカバー関係 (オプションパーツ)/Belt cover mechanism (Option parts)/Gurtabdeckung (Sonderzubehör)/  
Couvre-Courroie (Pièces en option)/Cubierta de correa (Piezas opcionales)

| REF.NO. | CODE      | Q'TY | 品名            | NAME OF PARTS       | RMKS |
|---------|-----------|------|---------------|---------------------|------|
| 1       | S26355001 | 1    | ベルトカバークミ      | BELT COVER ASSEMBLY |      |
| 1-1     | S26350001 | 1    | ベルトカバー        | BELT COVER          |      |
| 1-2     | S26353001 | 1    | ベルトカバーU       | BELT COVER (U)      |      |
| 1-3     | S25907001 | 2    | シメネジ"318-44X4 | SCREW 318X4         |      |
| 1-4     | S26033001 | 1    | シメネジ"450-32X8 | SCREW 450X8         |      |
| 1-5     | S26532001 | 1    | ベルトカバー"トメカナグ" | STOPPER PLATE       |      |
| 1-6     | S26354001 | 1    | ベルトカバー"トメカナグ" | STOPPER PLATE       |      |
| 1-7     | S26534001 | 2    | シメネジ"4.76X32  | SCREW 4.76X32       |      |
| 1-8     | S26587001 | 2    | ワッシャー         | WASHER              |      |
| 1-9     | S27727001 | 2    | ナット4.76-32    | NUT 4.76-32         |      |
| 1-10    | S26035001 | 2    | シメネジ"437-32X6 | SCREW 437X6         |      |
| 1-11    | S26220001 | 2    | ワッシャー         | WASHER              |      |

Z1. 付属品関係 / Accessories/Zubehör/  
Accessoires/Accessorios



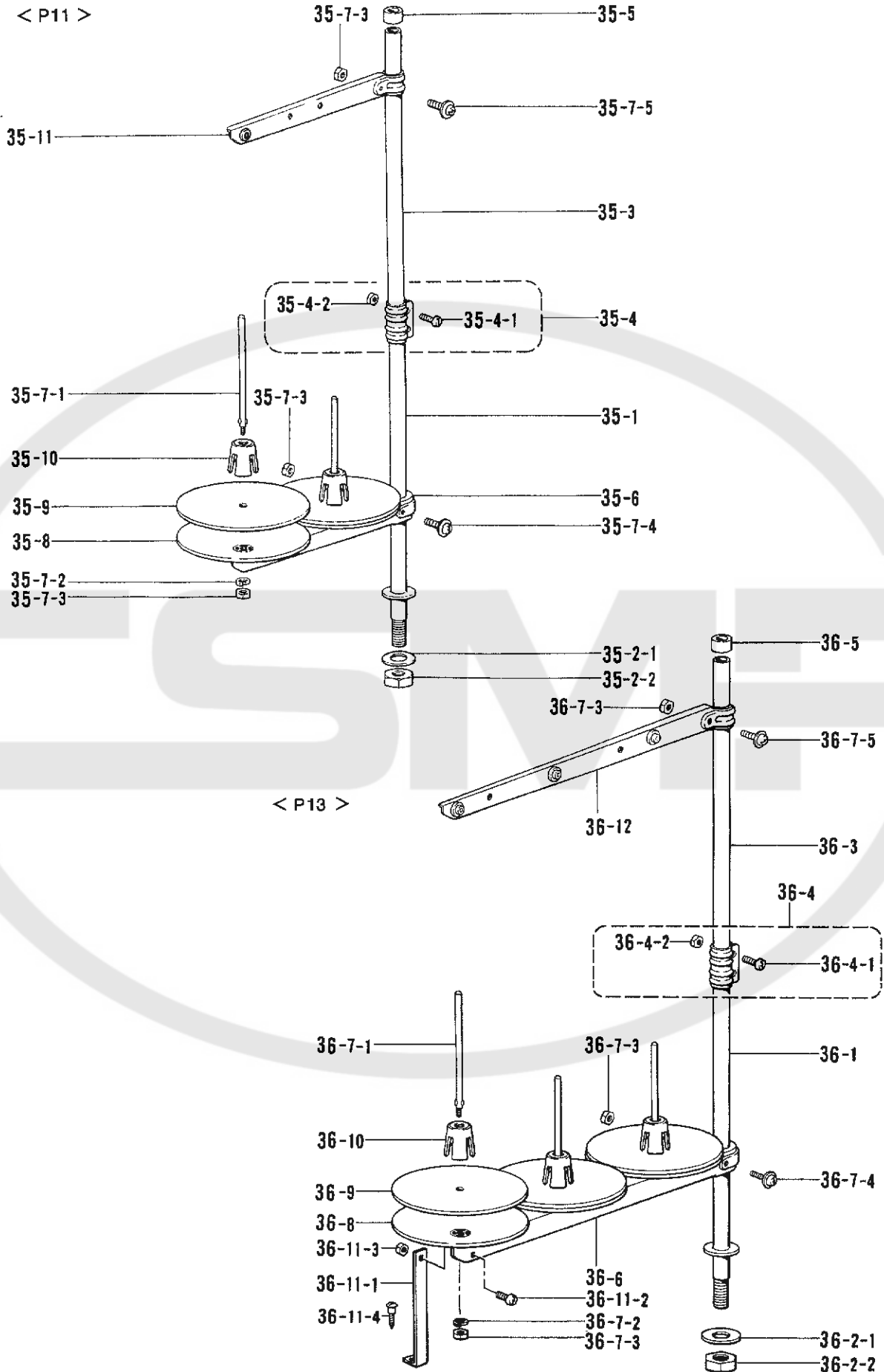
◎ 付属品の明細は変更することがあります。  
 ◎ The details of included accessories are subject to change.  
 ◎ Änderungen in der Aufstellung der Mitgelieferten Zubehöre sind vorbehalten.

◎ Les détails des accessoires inclus sont sujets à des changements.  
 ◎ Los detalles de los accesorios incluidos pueden variar.

Z1. 付属品関係 /Accessories/Zubehör/  
Accessoires/Accessorios

| REF.NO.                  | CODE      | Q'TY | ヒンメイ           | NAME OF PARTS               | RMKS |
|--------------------------|-----------|------|----------------|-----------------------------|------|
| 1                        | S25931001 | 1    | ドライバー          | DRIVER                      |      |
| 2                        | S25932001 | 1    | ドライバー          | DRIVER                      |      |
| 3                        | S25933001 | 1    | ドライバー          | DRIVER                      |      |
| 4                        | 122991001 | 1    | フックヒンボリフクロ     | ACCESSORY BAG               |      |
| 5                        | 144222001 | 1    | -----          | HEAD COVER                  |      |
| 8                        | S25943001 | 1    | +ドライバー         | DRIVER                      |      |
| 11                       | 100477009 | 1    | トウフササエマクラ      | HEAD REST                   |      |
| 12                       | S25934001 | 1    | オイルタンク         | OIL TANK                    |      |
| 13                       | 117963110 | 1    | イトマキキクミ        | BOBBIN WINDER ASSEMBLY      |      |
| 13-1                     | 145446001 | 2    | イトチョウシサラ       | TENSION DISC                |      |
| 13-2                     | 100401001 | 1    | イトチョウシハネ       | TENSION SPRING              |      |
| 13-3                     | 117969001 | 1    | イトマキシクウケカエリハネ  | SPRING                      |      |
| 13-4                     | 117970001 | 1    | イトマキシク         | BOBBIN WINDER SHAFT         |      |
| 13-5                     | S18634001 | 1    | イトマキクルマ        | BOBBIN WINDER WHEEL         |      |
| 13-6                     | 100366002 | 1    | マルヒラトメネジ4.37X5 | SCREW 4.37X5                |      |
| 13-7                     | 100657001 | 1    | シメネジ3.18       | SCREW 3.18                  |      |
| 13-8                     | 100659001 | 1    | ダンネジ3.18       | SCREW 3.18                  |      |
| 13-9                     | 100662001 | 1    | イトマキクルマカイトメ    | BOBBIN WINDER WHEEL STOPPER |      |
| 13-10                    | S01297001 | 1    | シメネジ3.57       | SCREW 3.57                  |      |
| 14                       | 100666002 | 2    | マルモクネジ5.5X20   | SCREW 5.5X20                |      |
| 16                       | S26145001 | 1    | オイルパン          | OIL PAN                     |      |
| 17                       | S25904001 | 4    | クキ             | NAIL                        |      |
| 18                       | S26147001 | 1    | ヒサアケクミ         | KNEE LIFTER ASSEMBLY        |      |
| 19                       | S25903001 | 7    | サラモク52X25      | SCREW 52X25                 |      |
| 20                       | S26148001 | 1    | 6カクボウスハナ1.6    | HEXAGONAL WRENCH 1.6        |      |
| 22                       | S26280001 | 1    | 6カクボウスハナ2.5    | HEXAGONAL WRENCH 2.5        |      |
| 23                       | S26227001 | 4    | ヒンジネジ          | HINGE SCREW                 |      |
| 24                       | S26228001 | 2    | ヒンジウケ          | HINGE BRACKET               |      |
| 26                       | S26576001 | 1    | 6カクボウスハナ3      | HEXAGONAL WRENCH 3          |      |
| 28                       | S26149001 | 1    | メガネレンチ         | WRENCH                      |      |
| 33                       | S26261001 | 4    | トウフシキゴム        | HEAD CUSHION                |      |
| 34                       | S25904001 | 4    | クキ             | NAIL                        |      |
| <P11>                    |           |      |                |                             |      |
| 9                        | S25956014 | 3    | ミシンハリDPXF22#14 | NEEDLE DPXF22#14            |      |
| 10                       | S26089001 | 6    | ボビン            | BOBBIN                      |      |
| 25                       | S26225001 | 2    | ヒンジ            | HINGE                       |      |
| <P13>                    |           |      |                |                             |      |
| 9                        | S25956014 | 6    | ミシンハリDPXF22#14 | NEEDLE DPXF22#14            |      |
| 10                       | S26089001 | 12   | ボビン            | BOBBIN                      |      |
| 25                       | S26226001 | 2    | ヒンジ            | HINGE                       |      |
| 27                       | S26233001 | 1    | ピンセット          | PINCETTE                    |      |
| <オプションパーツ /OPTION PARTS> |           |      |                |                             |      |
| 29                       | S26260001 | 2    | ヒンジウケゴム        | HINGE BRACKET RUBBER        |      |
| 30                       | S26261001 | 2    | トウフシキゴム        | RUBBER                      |      |
| 31                       | S26226001 | 2    | ヒンジ            | HINGE                       |      |
| 32                       | S25904001 | 4    | クキ             | NAIL                        |      |

22. 付属品関係 / Accessories/Zubehör/  
Accessoires/Accessorios



◎ 付属品の明細は変更することがあります。  
 ◎ The details of included accessories are subject to change.  
 ◎ Änderungen in der Aufstellung der Mitgelieferten Zubehöre sind vorbehalten.

◎ Les détails des accessoires inclus sont sujets à des changements.  
 ◎ Los detalles de los accesorios incluidos pueden variar.

22. 付属品関係 /Accessories/Zubehör/  
Accessoires/Accessorios

| REF.NO. | CODE      | Q'TY | 品名             | NAME OF PARTS              | RMKS |
|---------|-----------|------|----------------|----------------------------|------|
| < P11 > |           |      |                |                            |      |
| 35      | S02762009 | 1    | イトタテダ"イクミ2D    | COTTON STAND ASSEMBLY (2D) |      |
| 35-1    | 156112003 | 1    | コラムパイプ         | COLUMN PIPE (D)            |      |
| 35-2    | S02775001 | 1    | パイプネジ"セットA     | PIPE SCREW SET (A)         |      |
| 35-2-1  | 150206002 | 1    | ヒラサ"ガ"ネ16      | PLAIN WASHER 16            |      |
| 35-2-2  | 150191002 | 1    | 6カクナット5/8      | NUT 5/8                    |      |
| 35-3    | 150172003 | 1    | コラムパイプ         | COLUMN PIPE                |      |
| 35-4    | 150106003 | 1    | コラムジョイントクミ     | COLUMN JOINT ASSEMBLY      |      |
| 35-4-1  | 062501406 | 2    | ナヘ"コ5X14       | SCREW 5X14                 |      |
| 35-4-2  | 021500106 | 2    | 1シュナット5        | NUT 5                      |      |
| 35-5    | 150174000 | 1    | コラムキャップ        | COLUMN CAP                 |      |
| 35-6    | S02778002 | 1    | スプールホルダ"ー2     | SPOOL HOLDER 2             |      |
| 35-7    | S02780001 | 1    | スプールネジ"セット2    | SPOOL SCREW SET 2          |      |
| 35-7-1  | 150179002 | 2    | スプールシ"クB       | SPOOL SHAFT (B)            |      |
| 35-7-2  | 028050246 | 2    | ハ"ネサ"ガ"ネ2-5    | SPRING WASHER 2-5          |      |
| 35-7-3  | 021500106 | 4    | 1シュナット5        | NUT 5                      |      |
| 35-7-4  | 050503006 | 1    | ナヘ"コヒラサ"5X30   | WASHER SCREW 5X30          |      |
| 35-7-5  | 050501406 | 1    | ナヘ"コヒラサ"5X14   | WASHER SCREW 5X14          |      |
| 35-8    | 150180001 | 2    | ウケサ"ラ          | SPOOL STAND BASE           |      |
| 35-9    | 150182000 | 2    | スプールマット        | SPOOL MAT                  |      |
| 35-10   | 126863001 | 2    | スプールクッション      | SPOOL CUSHION              |      |
| 35-11   | S02786002 | 1    | スレット"ハンガ"ークミ2  | THREAD HANGER ASSEMBLY 2   |      |
| < P13 > |           |      |                |                            |      |
| 36      | S02766009 | 1    | イトタテダ"イクミ3D    | COTTON STAND ASSEMBLY (3D) |      |
| 36-1    | 156112003 | 1    | コラムパイプ         | COLUMN PIPE (D)            |      |
| 36-2    | S02775001 | 1    | パイプネジ"セットA     | PIPE SCREW SET (A)         |      |
| 36-2-1  | 150206002 | 1    | ヒラサ"ガ"ネ16      | PLAIN WASHER 16            |      |
| 36-2-2  | 150191002 | 1    | 6カクナット5/8      | NUT 5/8                    |      |
| 36-3    | 150172003 | 1    | コラムパイプ         | COLUMN PIPE                |      |
| 36-4    | 150106003 | 1    | コラムジョイントクミ     | COLUMN JOINT ASSEMBLY      |      |
| 36-4-1  | 062501406 | 2    | ナヘ"コ5X14       | SCREW 5X14                 |      |
| 36-4-2  | 021500106 | 2    | 1シュナット5        | NUT 5                      |      |
| 36-5    | 150174000 | 1    | コラムキャップ        | COLUMN CAP                 |      |
| 36-6    | S02779009 | 1    | スプールホルダ"ー3     | SPOOL HOLDER 3             |      |
| 36-7    | S02782001 | 1    | スプールネジ"セット3    | SPOOL SCREW SET 3          |      |
| 36-7-1  | 150179002 | 3    | スプールシ"クB       | SPOOL SHAFT (B)            |      |
| 36-7-2  | 028050246 | 3    | ハ"ネサ"ガ"ネ2-5    | SPRING WASHER 2-5          |      |
| 36-7-3  | 021500106 | 5    | 1シュナット5        | NUT 5                      |      |
| 36-7-4  | 050503006 | 1    | ナヘ"コヒラサ"5X30   | WASHER SCREW 5X30          |      |
| 36-7-5  | 050501406 | 1    | ナヘ"コヒラサ"5X14   | WASHER SCREW 5X14          |      |
| 36-8    | 150180001 | 3    | ウケサ"ラ          | SPOOL STAND BASE           |      |
| 36-9    | 150182000 | 3    | スプールマット        | SPOOL MAT                  |      |
| 36-10   | 126863001 | 3    | スプールクッション      | SPOOL CUSHION              |      |
| 36-11   | S02784009 | 1    | ホルダ"ーササIAセット   | HOLDER SUPPORT (A) SET     |      |
| 36-11-1 | 150188009 | 1    | スプールホルダ"ーササIA  | SPOOL HOLDER SUPPORT (A)   |      |
| 36-11-2 | 062501006 | 1    | ナヘ"コ5X10       | SCREW 5X10                 |      |
| 36-11-3 | 021500106 | 1    | 1シュナット5        | NUT 5                      |      |
| 36-11-4 | 031452206 | 1    | マルモク45X22      | SCREW 45X22                |      |
| 36-12   | S02788009 | 1    | スレット"ハンガ"ークミ 3 | THREAD HANGER ASSEMBLY 3   |      |

<平押え用 /For Horizontal Presser Foot>

| REF. NO.<br>品名<br>Name of Parts<br>針幅<br>Needle Gauge | C-10-2<br>ハリダキ<br>NEEDLE CLAMP | D-39-2<br>オサエ<br>PRESSER FOOT | J2-26<br>ハリイタ<br>NEEDLE PLATE | F-28<br>オクリバ<br>FEED DOG |
|---|--------------------------------|-------------------------------|-------------------------------|--------------------------|
| 1/16"   | S26234001                      | S26241001                     | S25973001                     | S25981001                |
| 3/32"   | S26235001                      | S26242001                     | S29246001                     | S29242001                |
| 1/8"  | S26236001                      | S26243001                     | S25974001                     | S29243001                |
| 3/16"   | S26237001                      | S26244001                     | S29247001                     | S25981001                |
| 7/32"   | S25960001                      | S25967001                     | S25975001                     | S25983001                |
| 1/4"  | S26238001                      | S26245001                     | S25976001                     | S25984001                |
| 5/16"   | S26239001                      | S26246001                     | S25977001                     | S25985001                |
| 3/8"  | S26240001                      | S26247001                     | S25978001                     | S25986001                |
| 7/16"   | S25961001                      | S25968001                     | S25979001                     | S29244001                |
| 1/2"  | S25962001                      | S25969001                     | S25980001                     | S25987001                |
| 9/16"   | S25963001                      | S25970001                     | S26390001                     | S26393001                |
| 3/4"  | S25965001                      | S25972001                     | S26392001                     | S26395001                |
| 5/8"  | S25964001                      | S25971001                     | S26391001                     | S26394001                |

<ローラ押え用 /For Roller Presser Foot>

| REF. NO.<br>品名<br>Name of Parts<br>針幅<br>Needle Gauge | D-30<br>ホジョオサエ<br>SUB<br>PRESSER FOOT | J2-26<br>ハリイタ<br>NEEDLE PLATE | D-33<br>R.ホルダーウケイタ<br>R. HOLDER<br>BRACKET PLATE | C-10-2<br>ハリダキ<br>NEEDLE CLAMP | F-28<br>オクリバ<br>FEED DOG |
|---|---------------------------------------|-------------------------------|--|--------------------------------|--------------------------|
| 1/32"   | S26368001                             | S26302001                     | S26399001  | S26307001                      | S26301001                |
| 3/64"   | S26369001                             |                               | S26396001  |                                |                          |
| 1/16"   | S26370001                             | S26304001                     | S26400001  |                                |                          |
| 5/64"   | S26371001                             | S26305001                     | S26397001  |                                |                          |
| 3/32"   | ※ <sup>1</sup> S26313001              | S26307001                     | S26398001  |                                |                          |
|   | ※ <sup>2</sup> S29241001              | S26306001                     |  | S26235001                      |                          |

※<sup>1</sup> 斜め用 /For Oblique

※<sup>2</sup> 平行用 /For Parallel

<カマダイカバー/ROTARY HOOK BRACKET COVER>

| REF. No.            | J2-8      | J2-9      | J2-11     | J2-12     |
|---------------------|-----------|-----------|-----------|-----------|
| 針 幅<br>Needle Gauge | LF        | LB        | RF        | RB        |
| 1/16"~3/16"         | S26295001 | S26296001 | S26297001 | S26298001 |
| 7/32"~3/8"          | S26378001 | S26379001 | S26386001 | S26387001 |
| 7/16"~9/16"         | S26382001 | S26383001 | S26384001 | S26385001 |
| 5/8"~3/4"           | S29292001 | S29293001 | S29294001 | S29295001 |
| 7/8"~1"             | S29296001 | S29297001 | S29298001 | S29299001 |



| CODE      | REF.NO.    | PAGE |
|-----------|------------|------|
| S01297001 | Z1 - 13-10 | 26   |
| S02762009 | Z2 - 35    | 28   |
| S02766009 | Z2 - 36    | 28   |
| S02775001 | Z2 - 35-2  | 28   |
|           | Z2 - 36-2  | 28   |
| S02778002 | Z2 - 35-6  | 28   |
| S02779009 | Z2 - 36-6  | 28   |
| S02780001 | Z2 - 35-7  | 28   |
| S02782001 | Z2 - 36-7  | 28   |
| S02784009 | Z2 - 36-11 | 28   |
| S02786002 | Z2 - 35-11 | 28   |
| S02788009 | Z2 - 36-12 | 28   |
| S18634001 | Z1 - 13-5  | 26   |
| S25294001 | E - 8      | 10   |
| S25882001 | E - 7      | 10   |
| S25883001 | F - 16     | 12   |
| S25887001 | D - 32     | 8    |
| S25894001 | E - 30     | 10   |
| S25901001 | J1 - 19    | 20   |
|           | J2 - 21    | 22   |
| S25903001 | Z1 - 19    | 26   |
| S25904001 | Z1 - 17    | 26   |
|           | Z1 - 32    | 26   |
|           | Z1 - 34    | 26   |
| S25907001 | F - 2-3    | 12   |
|           | K - 1-3    | 24   |
| S25917001 | E - 4      | 10   |
| S25931001 | Z1 - 1     | 26   |
| S25932001 | Z1 - 2     | 26   |
| S25933001 | Z1 - 3     | 26   |
| S25934001 | Z1 - 12    | 26   |
| S25943001 | Z1 - 8     | 26   |
| S25956014 | C - 14     | 6    |
|           | Z1 - 9     | 26   |
| S25979001 | E - 26-3   | 10   |
| S25989001 | E - 26     | 10   |
| S25991001 | B - 29     | 4    |
| S25992001 | B - 8      | 4    |
| S25996001 | J1 - 26    | 20   |
| S25998001 | B - 1      | 4    |
| S25999001 | B - 2      | 4    |
| S26000001 | B - 3      | 4    |
|           | F - 18     | 12   |
|           | G - 8      | 14   |
| S26001001 | B - 6      | 4    |
| S26002001 | B - 4      | 4    |
| S26003001 | B - 22     | 4    |
| S26004001 | B - 13     | 4    |
|           | B - 33     | 4    |
|           | F - 26     | 12   |
| S26005001 | B - 35-1   | 4    |
| S26006001 | B - 35     | 4    |
| S26007001 | B - 35-2   | 4    |
| S26008001 | C - 6      | 6    |
| S26009001 | B - 35-4   | 4    |
| S26012001 | C - 4      | 6    |
|           | D - 23     | 8    |
| S26014001 | C - 12     | 6    |
| S26015001 | C - 11     | 6    |
|           | C - 13     | 6    |
|           | D - 18-7   | 8    |
| S26016001 | D - 14     | 8    |
| S26017001 | C - 7      | 6    |
| S26018001 | D - 35     | 8    |
| S26019001 | D - 19     | 8    |
| S26020001 | D - 16     | 8    |
| S26022001 | H1 - 13    | 16   |

| CODE      | REF.NO.  | PAGE |
|-----------|----------|------|
| S26022001 | H2- 13   | 18   |
|           | J1 - 23  | 20   |
| S26025001 | D - 26   | 8    |
| S26026001 | D - 22   | 8    |
| S26027001 | A - 5    | 2    |
| S26033001 | K - 1-4  | 24   |
| S26035001 | D - 11   | 8    |
|           | D - 13   | 8    |
|           | F - 30   | 12   |
|           | F - 5    | 12   |
|           | H1 - 10  | 16   |
|           | H2 - 10  | 18   |
|           | J1 - 17  | 20   |
|           | J2 - 19  | 22   |
|           | K - 1-10 | 24   |
| S26036001 | B - 12   | 4    |
| S26037001 | B - 11   | 4    |
| S26038001 | B - 15-1 | 4    |
| S26039001 | B - 16   | 4    |
|           | B - 28   | 4    |
|           | E - 12   | 10   |
|           | E - 32   | 10   |
|           | G - 26   | 14   |
| S26040001 | B - 15-5 | 4    |
|           | G - 14   | 14   |
| S26041001 | B - 15-4 | 4    |
| S26042001 | B - 18   | 4    |
| S26043001 | B - 21   | 4    |
| S26044001 | B - 15-2 | 4    |
|           | C - 2    | 6    |
|           | C - 8    | 6    |
|           | F - 24   | 12   |
|           | G - 13   | 14   |
|           | G - 3    | 14   |
| S26045001 | B - 20   | 4    |
| S26047001 | B - 19   | 4    |
|           | G - 16   | 14   |
| S26048001 | B - 30   | 4    |
| S26049001 | B - 32   | 4    |
| S26051001 | B - 31   | 4    |
| S26054001 | F - 17   | 12   |
| S26055001 | F - 21   | 12   |
| S26056001 | F - 9    | 12   |
| S26057001 | F - 10   | 12   |
| S26058001 | F - 11   | 12   |
| S26060001 | G - 11   | 14   |
| S26061001 | G - 15   | 14   |
| S26062001 | G - 10   | 14   |
| S26065001 | G - 17   | 14   |
| S26075001 | E - 11   | 10   |
| S26076001 | E - 13   | 10   |
| S26077001 | E - 20-1 | 10   |
| S26078001 | E - 18   | 10   |
| S26079001 | E - 22   | 10   |
| S26080001 | E - 21   | 10   |
| S26081001 | E - 20-3 | 10   |
| S26084001 | G - 21   | 14   |
| S26085001 | G - 22   | 14   |
| S26087001 | A - 6    | 2    |
|           | H1 - 19  | 16   |
|           | H2 - 19  | 18   |
|           | J1 - 14  | 20   |
|           | J1 - 36  | 20   |
|           | J2 - 16  | 22   |
|           | J2 - 30  | 22   |
| S26089001 | J1 - 34  | 20   |
|           | J2 - 28  | 22   |

| CODE      | REF.NO.  | PAGE |
|-----------|----------|------|
| S26089001 | Z1 - 10  | 26   |
| S26090001 | G - 12   | 14   |
|           | G - 5    | 14   |
| S26091001 | D - 24   | 8    |
| S26092001 | D - 25   | 8    |
| S26093001 | D - 20   | 8    |
| S26094001 | D - 38   | 8    |
| S26095001 | E - 15   | 10   |
| S26096001 | E - 16   | 10   |
| S26097001 | E - 17   | 10   |
| S26098001 | H1- 9-1  | 16   |
| S26099001 | H1- 9    | 16   |
| S26101001 | H1- 9-2  | 16   |
|           | H2- 9-1  | 18   |
| S26102001 | H1- 9-3  | 16   |
|           | H2- 9-2  | 18   |
| S26103001 | H1- 2    | 16   |
|           | H2- 2    | 18   |
| S26104001 | H1- 3    | 16   |
|           | H2- 3    | 18   |
| S26105001 | H1- 4    | 16   |
|           | H2- 4    | 18   |
| S26106001 | H1- 5    | 16   |
| S26107001 | H1- 6    | 16   |
|           | H2- 6    | 18   |
| S26108001 | H1- 14   | 16   |
|           | H2- 14   | 18   |
| S26109001 | H1- 18   | 16   |
|           | H2- 18   | 18   |
| S26110001 | H1- 9-4  | 16   |
|           | H2- 9-3  | 18   |
| S26111001 | H1- 9-5  | 16   |
|           | H2- 9-4  | 18   |
| S26112001 | H1- 9-6  | 16   |
|           | H2- 9-5  | 18   |
| S26113001 | H1- 15   | 16   |
|           | H2- 15   | 18   |
| S26115001 | B - 5    | 4    |
|           | H1- 16   | 16   |
| S26116001 | H1- 17   | 16   |
|           | H2- 17   | 18   |
| S26117001 | A - 1    | 2    |
| S26118001 | A - 2    | 2    |
| S26121001 | A - 7    | 2    |
| S26122001 | A - 8    | 2    |
| S26123001 | A - 9    | 2    |
| S26124001 | D - 7    | 8    |
| S26125001 | D - 8    | 8    |
| S26126001 | D - 6    | 8    |
| S26128001 | H1- 1    | 16   |
| S26129001 | D - 3    | 8    |
| S26130001 | D - 1    | 8    |
| S26131001 | D - 2    | 8    |
|           | E - 9    | 10   |
| S26132001 | D - 10   | 8    |
| S26133001 | D - 12-1 | 8    |
| S26134001 | D - 12   | 8    |
| S26135001 | D - 12-2 | 8    |
| S26136001 | D - 12-3 | 8    |
| S26137001 | H1- 11   | 16   |
|           | H2- 11   | 18   |
| S26140001 | B - 9    | 4    |
| S26141001 | A - 4    | 2    |
|           | B - 23   | 4    |
| S26142001 | B - 34   | 4    |
|           | B - 7    | 4    |
|           | C - 5    | 6    |

| CODE      | REF.NO.   | PAGE |
|-----------|-----------|------|
| S26143001 | B - 35-3  | 4    |
| S26144001 | B - 14    | 4    |
|           | G - 7     | 14   |
| S26145001 | Z1 - 16   | 26   |
| S26147001 | Z1 - 18   | 26   |
| S26148001 | Z1 - 20   | 26   |
| S26149001 | Z1 - 28   | 26   |
| S26150001 | E - 24-11 | 10   |
|           | E - 28    | 10   |
| S26151001 | H1- 7     | 16   |
|           | H2- 7     | 18   |
| S26152001 | H1- 8     | 16   |
|           | H2- 8     | 18   |
| S26153001 | D - 15    | 8    |
|           | D - 17    | 8    |
|           | D - 37    | 8    |
|           | F - 20    | 12   |
| S26154001 | F - 23    | 12   |
| S26155001 | F - 22    | 12   |
| S26156001 | G - 23    | 14   |
|           | J1 - 27   | 20   |
| S26157001 | E - 19    | 10   |
|           | E - 34    | 10   |
| S26158001 | G - 25    | 14   |
| S26162001 | E - 23    | 10   |
| S26166001 | G - 1     | 14   |
| S26168001 | H2- 9-6   | 18   |
| S26169001 | H1- 12    | 16   |
| S26170001 | H1- 9-7   | 16   |
| S26171001 | A - 10    | 2    |
| S26176001 | E - 3     | 10   |
| S26181001 | E - 1     | 10   |
| S26182001 | E - 2     | 10   |
| S26183001 | B - 27    | 4    |
| S26184001 | B - 27    | 4    |
| S26185001 | C - 3     | 6    |
| S26186001 | D - 21    | 8    |
| S26187001 | D - 27    | 8    |
| S26188001 | C - 9-1   | 6    |
| S26189001 | C - 10-1  | 6    |
| S26190001 | B - 35-1  | 4    |
| S26191001 | B - 35    | 4    |
| S26192001 | E - 14    | 10   |
| S26193001 | G - 18    | 14   |
| S26194001 | H2- 1     | 18   |
| S26197001 | H2- 12    | 18   |
| S26198001 | H2- 9-7   | 18   |
| S26201001 | H2- 9-8   | 18   |
| S26202001 | H2- 9     | 18   |
| S26204001 | H2- 9-9   | 18   |
| S26206001 | H2- 16    | 18   |
| S26206992 | C - 9-2   | 6    |
| S26213001 | F - 19    | 12   |
|           | F - 25    | 12   |
| S26215001 | G - 2     | 14   |
| S26219001 | G - 24    | 14   |
| S26220001 | K - 1-11  | 24   |
| S26221001 | D - 4     | 8    |
| S26223001 | H2- 5     | 18   |
| S26225001 | Z1 - 25   | 26   |
| S26226001 | Z1 - 25   | 26   |
|           | Z1 - 31   | 26   |
| S26227001 | Z1 - 23   | 26   |
| S26228001 | Z1 - 24   | 26   |
| S26233001 | Z1 - 27   | 26   |
| S26260001 | Z1 - 29   | 26   |
| S26261001 | Z1 - 30   | 26   |

| CODE      | REF.NO.   | PAGE |
|-----------|-----------|------|
| S26261001 | Z1 - 33   | 26   |
| S26262001 | E - 6     | 10   |
| S26263001 | E - 26-1  | 10   |
| S26264001 | E - 26-2  | 10   |
| S26265001 | E - 31    | 10   |
| S26266001 | E - 27    | 10   |
| S26267001 | E - 29    | 10   |
| S26268001 | E - 33    | 10   |
| S26269001 | E - 24-1  | 10   |
| S26270001 | E - 24    | 10   |
| S26271001 | E - 24-2  | 10   |
| S26272001 | E - 24-10 | 10   |
| S26273001 | E - 24-3  | 10   |
| S26274001 | E - 24-4  | 10   |
| S26275001 | E - 24-5  | 10   |
| S26276001 | E - 24-6  | 10   |
| S26277001 | E - 24-7  | 10   |
| S26278001 | E - 24-8  | 10   |
| S26279001 | E - 24-9  | 10   |
| S26280001 | Z1 - 22   | 26   |
| S26281001 | E - 5     | 10   |
| S26285001 | C - 1     | 6    |
| S26287001 | D - 9     | 8    |
| S26288001 | G - 4     | 14   |
| S26289001 | J1 - 32   | 20   |
| S26290001 | F - 28-1  | 12   |
| S26293001 | J1 - 35   | 20   |
| S26299001 | J2 - 22   | 22   |
| S26300001 | F - 29    | 12   |
| S26310001 | D - 29    | 8    |
| S26311001 | D - 31    | 8    |
| S26312001 | C - 11    | 6    |
| S26317001 | J1 - 1    | 20   |
|           | J2 - 1    | 22   |
| S26318001 | J1 - 2    | 20   |
|           | J2 - 2    | 22   |
| S26319001 | J1 - 4    | 20   |
|           | J2 - 4    | 22   |
| S26320001 | J1 - 5    | 20   |
|           | J2 - 5    | 22   |
| S26321001 | J1 - 21   | 20   |
|           | J1 - 6    | 20   |
|           | J2 - 6    | 22   |
| S26322001 | J1 - 8    | 20   |
| S26323001 | J1 - 9    | 20   |
| S26324001 | J1 - 10   | 20   |
|           | J2 - 10   | 22   |
| S26325001 | J1 - 11   | 20   |
|           | J2 - 13   | 22   |
| S26326001 | J1 - 12   | 20   |
|           | J2 - 14   | 22   |
| S26327001 | J1 - 13   | 20   |
|           | J2 - 15   | 22   |
| S26328001 | J1 - 28   | 20   |
| S26329001 | J1 - 29   | 20   |
|           | J2 - 23   | 22   |
| S26330001 | J1 - 24   | 20   |
| S26331001 | J1 - 25   | 20   |
| S26332001 | J1 - 20   | 20   |
| S26333001 | F - 1     | 12   |
| S26334001 | F - 2-1   | 12   |
| S26335001 | F - 2     | 12   |
| S26336001 | F - 2-2   | 12   |
| S26338001 | F - 7     | 12   |
| S26339001 | J1 - 18   | 20   |
|           | J2 - 20   | 22   |
| S26340001 | B - 17    | 4    |

| CODE      | REF.NO.   | PAGE |
|-----------|-----------|------|
| S26341001 | G - 6     | 14   |
| S26342001 | J1 - 22   | 20   |
|           | J1 - 30   | 20   |
|           | J1 - 7    | 20   |
|           | J2 - 24   | 22   |
|           | J2 - 7    | 22   |
| S26343001 | J1 - 16   | 20   |
|           | J2 - 18   | 22   |
| S26344001 | J1 - 3    | 20   |
|           | J2 - 3    | 22   |
| S26345001 | J1 - 15   | 20   |
|           | J2 - 17   | 22   |
| S26346001 | J2 - 20   | 22   |
| S26347001 | J2 - 20   | 22   |
| S26348001 | F - 13    | 12   |
| S26349001 | F - 14    | 12   |
| S26350001 | F - 27    | 12   |
|           | K - 1-1   | 24   |
| S26351001 | E - 10    | 10   |
| S26353001 | K - 1-2   | 24   |
| S26354001 | K - 1-6   | 24   |
| S26355001 | K - 1     | 24   |
| S26361001 | D - 18-1  | 8    |
| S26362001 | D - 18    | 8    |
| S26363001 | D - 18-2  | 8    |
| S26364001 | D - 18-3  | 8    |
|           | J1 - 31   | 20   |
|           | J2 - 25   | 22   |
| S26365001 | D - 18-4  | 8    |
| S26366001 | D - 18-5  | 8    |
| S26367001 | D - 18-6  | 8    |
| S26377001 | J2 - 29   | 22   |
| S26380001 | G - 20    | 14   |
| S26381001 | F - 8     | 12   |
| S26402001 | D - 34    | 8    |
| S26420001 | J1 - 33   | 20   |
|           | J2 - 27   | 22   |
| S26453001 | D - 5     | 8    |
| S26457001 | B - 15-3  | 4    |
| S26459001 | F - 4     | 12   |
| S26474001 | D - 39-1  | 8    |
| S26532001 | K - 1-5   | 24   |
| S26534001 | K - 1-7   | 24   |
| S26540001 | E - 20-2  | 10   |
| S26541001 | E - 20    | 10   |
| S26542001 | E - 25    | 10   |
| S26573001 | B - 10    | 4    |
| S26576001 | Z1 - 26   | 26   |
| S26577001 | E - 37    | 10   |
| S26579001 | D - 28-2  | 8    |
| S26580001 | D - 28-1  | 8    |
| S26581001 | D - 28    | 8    |
| S26582001 | D - 28-3  | 8    |
| S26583001 | D - 28-4  | 8    |
| S26585001 | D - 36    | 8    |
|           | D - 40    | 8    |
| S26587001 | K - 1-8   | 24   |
| S26907001 | F - 3     | 12   |
| S26965001 | D - 28-5  | 8    |
| S26983001 | H1 - 9-8  | 16   |
|           | H2 - 9-10 | 18   |
| S27014001 | G - 9     | 14   |
| S27059001 | F - 15    | 12   |
| S27341001 | H1 - 9-9  | 16   |
|           | H2 - 9-11 | 18   |
| S27727001 | F - 6     | 12   |
|           | K - 1-9   | 24   |

| CODE      | REF.NO.      | PAGE |
|-----------|--------------|------|
| S27737001 | F - 12       | 12   |
| S27750001 | J1 - 35-3    | 20   |
| S27751001 | J1 - 35-4    | 20   |
|           | J2 - 29-4    | 22   |
| S27752001 | J1 - 35-5    | 20   |
|           | J2 - 29-5    | 22   |
| S27753001 | J1 - 35-2-1  | 20   |
|           | J2 - 29-2-1  | 22   |
| S27754001 | J1 - 35-2-2  | 20   |
|           | J2 - 29-2-2  | 22   |
| S27755001 | J1 - 35-2-3  | 20   |
|           | J2 - 29-2-3  | 22   |
| S27757001 | J1 - 35-1    | 20   |
|           | J2 - 29-1    | 22   |
| S27759001 | J2 - 29-3    | 22   |
| S29042001 | J1 - 35-2    | 20   |
|           | J2 - 29-2    | 22   |
| S29291001 | F - 31       | 12   |
| S29485001 | E - 36       | 10   |
| S29495001 | E - 35       | 10   |
| S29765001 | B - 15       | 4    |
| S29766001 | F - 31       | 12   |
| 021500106 | Z2 - 35-4-2  | 28   |
|           | Z2 - 35-7-3  | 28   |
|           | Z2 - 36-11-3 | 28   |
|           | Z2 - 36-4-2  | 28   |
|           | Z2 - 36-7-3  | 28   |
| 028050246 | Z2 - 35-7-2  | 28   |
|           | Z2 - 36-7-2  | 28   |
| 031452206 | Z2 - 36-11-4 | 28   |
| 050501406 | Z2 - 35-7-5  | 28   |
|           | Z2 - 36-7-5  | 28   |
| 050503006 | Z2 - 35-7-4  | 28   |
|           | Z2 - 36-7-4  | 28   |
| 062501006 | Z2 - 36-11-2 | 28   |
| 062501406 | Z2 - 35-4-1  | 28   |
|           | Z2 - 36-4-1  | 28   |
| 100366002 | Z1 - 13-6    | 26   |
| 100401001 | Z1 - 13-2    | 26   |
| 100477009 | Z1 - 11      | 26   |
| 100657001 | Z1 - 13-7    | 26   |
| 100659001 | Z1 - 13-8    | 26   |
| 100662001 | Z1 - 13-9    | 26   |
| 100666002 | Z1 - 14      | 26   |
| 104449009 | A - 3        | 2    |
| 117963110 | Z1 - 13      | 26   |
| 117969001 | Z1 - 13-3    | 26   |
| 117970001 | Z1 - 13-4    | 26   |
| 122991001 | Z1 - 4       | 26   |
| 126863001 | Z2 - 35-10   | 28   |
|           | Z2 - 36-10   | 28   |
| 144222001 | Z1 - 5       | 26   |
| 145446001 | Z1 - 13-1    | 26   |
| 150106003 | Z2 - 35-4    | 28   |
|           | Z2 - 36-4    | 28   |
| 150172003 | Z2 - 35-3    | 28   |
|           | Z2 - 36-3    | 28   |
| 150174000 | Z2 - 35-5    | 28   |
|           | Z2 - 36-5    | 28   |
| 150179002 | Z2 - 35-7-1  | 28   |
|           | Z2 - 36-7-1  | 28   |
| 150180001 | Z2 - 35-8    | 28   |
|           | Z2 - 36-8    | 28   |
| 150182000 | Z2 - 35-9    | 28   |
|           | Z2 - 36-9    | 28   |
| 150188009 | Z2 - 36-11-1 | 28   |
| 150191002 | Z2 - 35-2-2  | 28   |

| CODE      | REF.NO.     | PAGE |
|-----------|-------------|------|
| 150191002 | Z2 - 36-2-2 | 28   |
| 150206002 | Z2 - 35-2-1 | 28   |
|           | Z2 - 36-2-1 | 28   |
| 156112003 | Z2 - 35-1   | 28   |
|           | Z2 - 36-1   | 28   |







ブラザー工業株式会社

BROTHER INDUSTRIES, LTD. NAGOYA, JAPAN

118-S11  
195S11-001  
1992, 02

Printed in Japan/Gedruckt in Japan/Imprimé au Japon/Impreso en Japón