

LH4-B800E

パーツブック
PARTS BOOK
TEILEKATALOG
LIVRE DES PIECES
LIBRO DE REFERENCIA DE PIEZAS

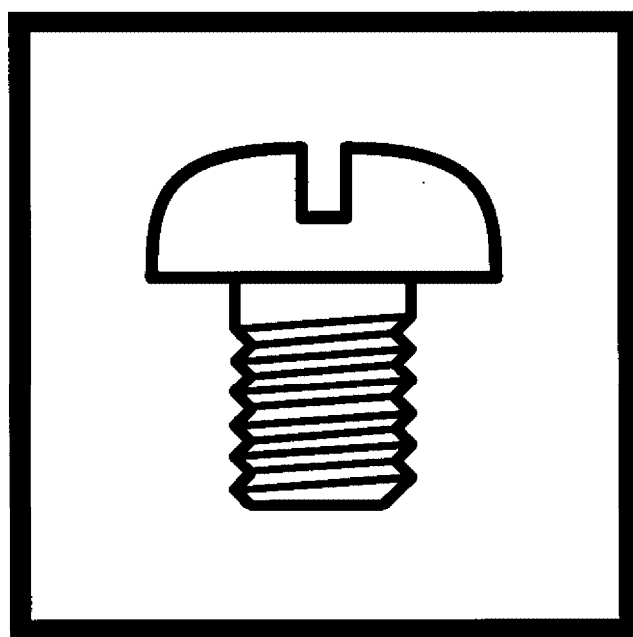
本縫電子ボタン穴かがりミシン

ELECTRONIC LOCKSTITCH BUTTON HOLER

ELEKTRONISCHE STEPPSTICH-KNOPFLOCHNÄHMASCHINE

MACHINE BOUTONNIERE ELECTRONIQUE - POINT NOUE

MAQUINA ELECTRONICA DE OJALES



brother®



- ① — 2. 布帛用 / For General materials
— 3. ニット用 / For Knitted materials

パーツブックご利用に際して

1. この本は、2000年1月のデータに基づいて作成されたものです。
2. 部品は予告なしに設計変更される場合があります。
3. 組単位で補給する部品は、 破線で示しております。

目 次

A. 主体関係	1	U1. コントロールボックス関係	43
B. 針棒・天秤関係	3	U2. コントロールボックス関係	47
C. 上軸関係	5	U3. コントロールボックス関係	51
D. 針振関係	7	V. 電装品関係	55
E. 非常停止関係	7	W. プリント基板関係	57
F. 押工関係	9	X. 付属装置関係 (オプション部品)	59
G. 送り関係	13	Y. モータ関係	61
H. カッター関係	17	AA. カバー関係	63
J. 糸切れ感知関係	19	Z1. 付属品関係	63
K. 下軸関係	19	Z2. 付属品関係	65
L. カマ関係	21	Z3. 付属品関係(オプション部品)	68
M. 給油潤滑関係	23	Ga1. ゲージ部品一覧表	69
N. 糸通シ関係	27	Ga2. ゲージ部品一覧表	70
P. 糸巻関係	31	Ga3. ゲージ部品一覧表	71
Q. 上糸切り関係	33	Wa. 警告ラベル	72
R. 下糸切り関係	37	索引	73
S. 針位置検出器関係	41		
T. 操作パネル関係	41		

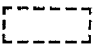
Notes for using this parts book

1. This book was prepared based on information available in January 2000.
2. Parts are subject to changes in design without prior notice.
3. Parts supplied as complete assemblies are circled by a dotted line [] .

CONTENTS

A . Machine body	1	T . Operation panel mechanism	41
B . Needle bar and thread take-up mechanism	3	U1 . Control box mechanism	43
C . Upper shaft mechanism	5	U2 . Control box mechanism	47
D . Zigzag mechanism	7	U3 . Control box mechanism	51
E . Emergency stop mechanism	7	V . Power supply equipment mechanism ...	55
F . Presser foot mechanism	9	W . Printed circuit board mechanism	57
G . Feed mechanism	13	X . Attachment set (Option parts)	59
H . Cutter mechanism	17	Y . Motor mechanism	61
J . Thread breakage detector mechanism	19	AA . Safety cover	63
K . Lower shaft mechanism	19	Z1 . Accessories	63
L . Rotary hook mechanism	21	Z2 . Accessories	65
M . Lubrication	23	Z3 . Accessories (Option parts)	68
N . Threading mechanism	27	Ga1 . Gauge parts List	69
P . Bobbin winder mechanism	31	Ga2 . Gauge parts List	70
Q . Upper thread trimmer mechanism	33	Ga3 . Gauge parts List	71
R . Lower thread trimmer mechanism	37	Wa . Warning labels	72
S . Synchronizer	41	Index	73

Hinweise zur Verwendung dieser Teileliste

1. Dieses Buch basiert auf den Informationen vom Januar 2000.
2. Modelländerungen sind vorbehalten.
3. Die Teile, die als kompletter Satz geliefert werden, sind mit einer  gestrichelten Linie umrandet.

INHALTSVERZEICHNIS

A . Maschinengehäuse	1	T . Schaltkasten	41
B . Nadelstange und Fadenabnahmevorrichtung	3	U1 . Schaltkasten	43
C . Obere Welle	5	U2 . Schaltkasten	47
D . Zickzackvorrichtung	7	U3 . Schaltkasten	51
E . Abschaltvorrichtung	7	V . Stromversorgung	55
F . Stoffdrückerfuß	9	W . Leiterplatten	57
G . Transportvorrichtung	13	X . Anbausatz (Sonderzubehör)	59
H . Abschneidevorrichtung	17	Y . Motor	61
J . Fadenbruchfühler	19	AA . Sicherheitsdeckung	63
K . Untere Welle	19	Z1 . Zubehör	63
L . Greifervorrichtung	21	Z2 . Zubehör	65
M . Schmierung	23	Z3 . Zubehör (Sonderzubehör)	68
N . Fadenführungsvorrichtung	27	Ga1 . Lehrenliste	69
P . Spuler	31	Ga2 . Lehrenliste	70
Q . Oberer Fadenabschneider	33	Ga3 . Lehrenliste	71
R . Unterer Fadenabschneider	37	Wa . Warnschilder	72
S . Synchronisator	41	Verzeichnis	73

Notes sur l'utilisation de ce manuel de pièces détachées

1. Ce manuel a été fait d'après les renseignements valables au mois de Janvier 2000.
2. Les pièces peuvent être sujettes à des modifications sans préavis.
3. Les pièces fournies en tant qu'assemblages complets sont encadrées avec un trait pointillé [] .

TABLE DES MATIERES

A . Corps de la machine	1	T . Mécanisme du boîtier de contrôle	41
B . Mécanisme de la barre à aiguille et releveur de fil	3	U1 . Mécanisme du boîtier de contrôle	43
C . Mécanisme de l'arbre supérieur	5	U2 . Mécanisme du boîtier de contrôle	47
D . Mécanisme de zigzag	7	U3 . Mécanisme du boîtier de contrôle	51
E . Mécanisme de l'arrêt de secours	7	V . Mécanisme de l'équipement en alimentation électrique	55
F . Mécanisme de pied presseur	9	W . Circuits imprimés	57
G . Mécanisme de l'entraînement	13	X . Jeu d'accessoires (Pièces en option)	59
H . Mécanisme de la coupe	17	Y . Mécanisme du moteur	61
J . Mécanisme du détecteur de cassure du fil	19	AA . Couvercle de sécurité	63
K . Mécanisme de l'arbre inférieur	19	Z1 . Accessoires	63
L . Mécanisme du crochet rotatif	21	Z2 . Accessoires	65
M . Lubrification	23	Z3 . Accessoires (Pièces en option)	68
N . Mécanisme de l'enfilage	27	Ga1 . Liste des Pièces decartment	69
P . Mécanisme du bobineur	31	Ga2 . Liste des Pièces decartment	70
Q . Mécanisme de la coupe-fil supérieur	33	Ga3 . Liste des Pièces decartment	71
R . Mécanisme de la coupe-fil inférieur	37	Wa . Etiquettes d'avertissement	72
S . Synchronisateur	41	Index	73

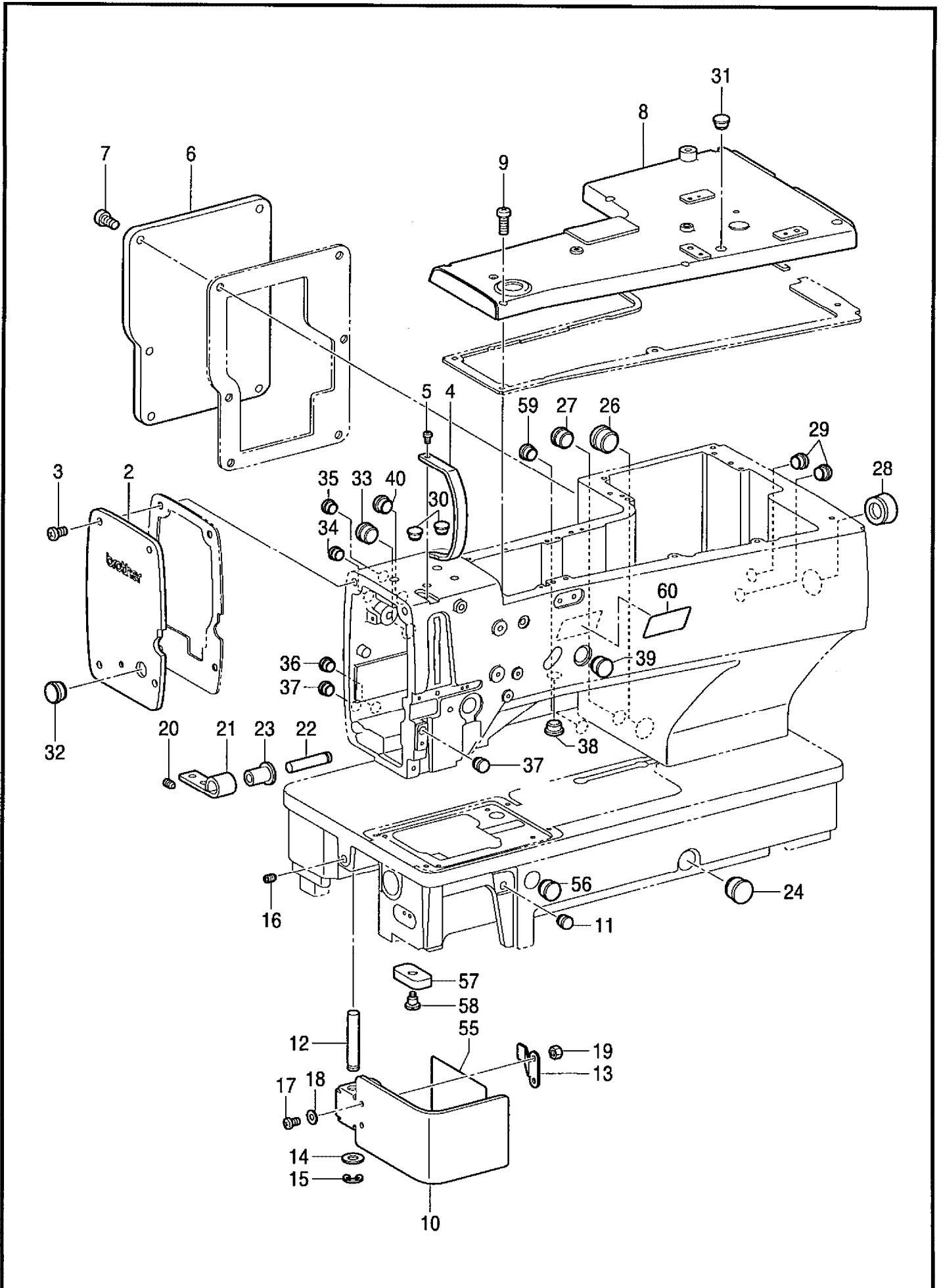
Notas para usar este Manual de Piezas

1. Este libro ha sido compilado basándose en los datos de que se disponía en enero 2000.
2. Las piezas quedan sujetas a cambios de diseño sin aviso previo.
3. Las piezas suministradas como conjuntos completos se enmarcan con una línea punteada [] .

INDICE

A . Cuerpo de la máquina	1	S . Sincronizador	41
B . Mecanismo de la barra de aguja y tirahilos	3	T . Mecanismo del caja de controles	41
C . Mecanismo del eje superior	5	U1 . Mecanismo de la caja de controles	43
D . Mecanismo del zigzag	7	U2 . Mecanismo de la caja de controles	47
E . Mecanismo de parada de emergencia	7	U3 . Mecanismo de la caja de controles	51
F . Mecanismo de la prensa tela	9	V . Mecanismo del equipo de alimentación de corriente	55
G . Mecanismo de la alimentación	13	W . Tableros de circuitos impresos	57
H . Mecanismo de la corta	17	X . Juego de fijación (Piezas opcionales) ...	59
J . Mecanismo del sensor de cortes en el hilo	19	Y . Mecanismo del motor	61
K . Mecanismo del eje inferior	19	AA . Cubierta de seguridad	63
L . Mecanismo del cangrejo	21	Z1 . Accesorios	63
M . Lubricación	23	Z2 . Accesorios	65
N . Mecanismo del enhebrado	27	Z3 . Accesorios (Piezas opcionales)	68
P . Mecanismo del devanador de la canilla	31	Ga1 . Lista d'ePiezas de calibradores	69
Q . Mecanismo de la recortadara de orillos superior	33	Ga2 . Lista d'ePiezas de calibradores	70
R . Mecanismo de la recortadara de orillos inferior	37	Ga3 . Lista d'ePiezas de calibradores	71
		Wa . Etiquetas de advertencia	72
		Indice	73

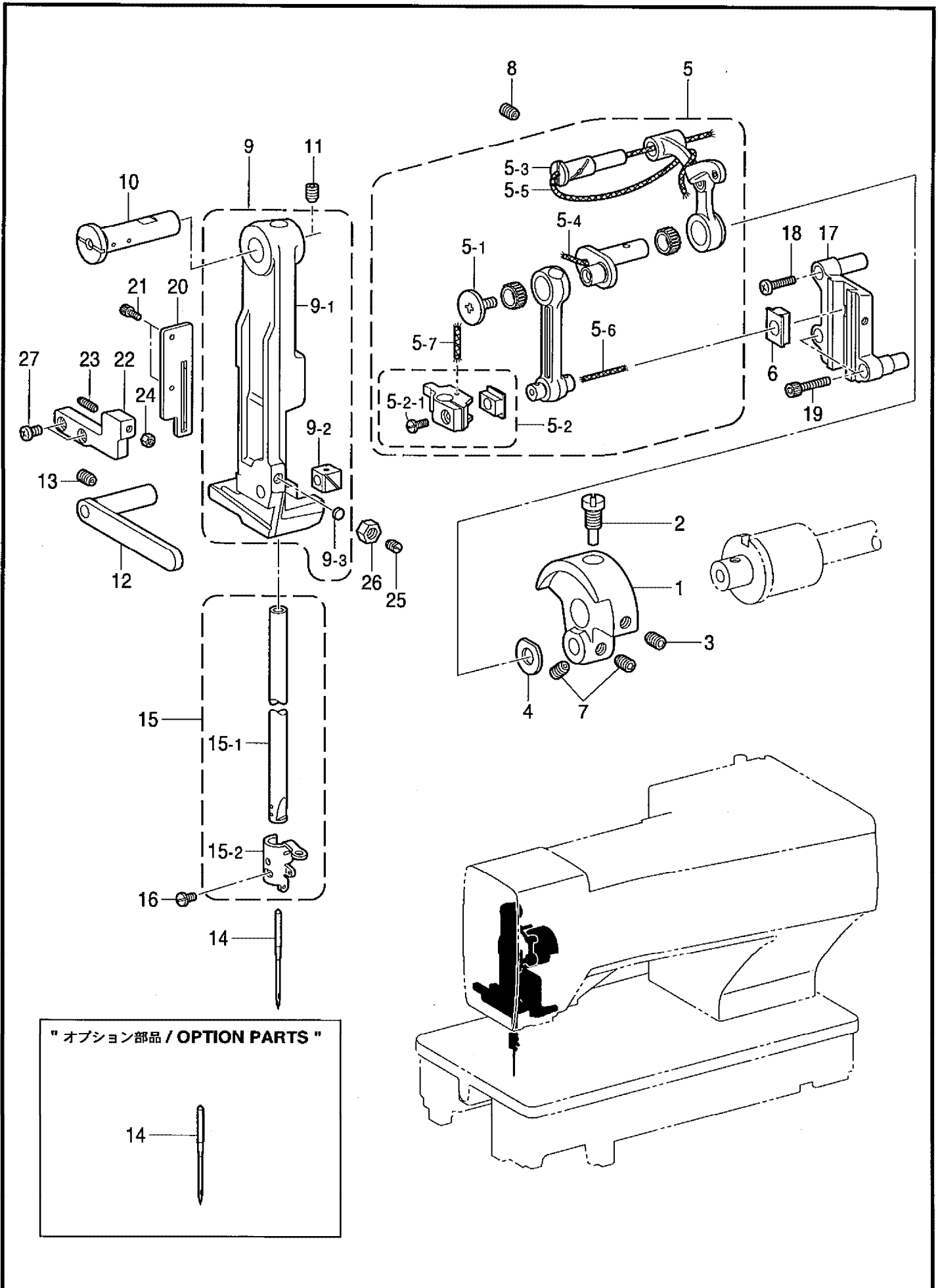
A. 主体関係 / Machine body / Maschinengehäuse / Corps de la machine / Cuerpo de la máquina



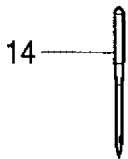
A. 主体関係 / Machine body / Maschinengehäuse / Corps de la machine / Cuerpo de la máquina

REF.NO.	CODE	Q'TY	ヒンメイ	NAME OF PARTS	RM
2	S50124001	1	メンイタ	FACE PLATE	
3	062711012	4	ナベコ476-32X10	SCREW, PAN SM4.76-32X10	
4	S50125001	1	テンビンカバー	COVER, ;T/TAKE-UP LEVER	
5	062680612	1	ナベコ4.37-40X6	SCREW, PAN SM4.37-40X6	
6	S50126001	1	ガワイタ	REAR COVER	
7	062711012	6	ナベコ476-32X10	SCREW, PAN SM4.76-32X10	
8	S50127001	1	ウワフタ	TOP COVER	
9	062711612	6	ナベコ476-32X16	SCREW, PAN SM4.76-32X16	
10	S50128001	1	カマカバー	COVER, ;R-HOOK	
11	104450109	1	ゴムセン8	RUBBER CAP, 8	
12	158879001	1	カマカバージク	SHAFT, R-HOOK COVER	
13	S00306001	1	ヒンジイタバネ	SPRING, PLATE	
14	025080132	1	ヒラザガネシヨウ8	WASHER, PLAIN S 8	
15	048060342	1	トメワE6	RETAINING RING, E6	
16	014760622	1	アナトメネジ5.95	SET SCREW, SOCKET SM5.95	
17	062680612	2	ナベコ4.37-40X6	SCREW, PAN SM4.37-40X6	
18	025680232	2	ヒラザガネチユウ4.37	WASHER, PLAIN M 4.37	
19	021680202	2	ナツト2シユ4.37	NUT, 2 SM4.37	
20	014760622	2	アナトメネジ5.95	SET SCREW, SOCKET SM5.95	
21	158830001	2	ヒンジ	BED HINGE	
22	158831001	2	ヒンジピン	PIN	
23	158832009	2	ヒンジピンササエゴム	SUPPORT RUBBER, ;H-PIN	
24	159150009	1	ゴムセン20.5	RUBBER CAP, 20.5	
25	117934001	1	ゴムセン13.5	RUBBER CAP, 13.5	
26	159150009	1	ゴムセン20.5	RUBBER CAP, 20.5	
27	104449009	1	ゴムセン15.5	RUBBER CAP, 15.5	
28	104451009	1	ゴムセン23.9	RUBBER CAP, 23.9	
29	104450109	2	ゴムセン8	RUBBER CAP, 8	
30	104450109	2	ゴムセン8	RUBBER CAP, 8	
31	104450109	1	ゴムセン8	RUBBER CAP, 8	
32	104449009	1	ゴムセン15.5	RUBBER CAP, 15.5	
33	104449009	1	ゴムセン15.5	RUBBER CAP, 15.5	
34	104450109	1	ゴムセン8	RUBBER CAP, 8	
35	104450109	1	ゴムセン8	RUBBER CAP, 8	
36	104450109	1	ゴムセン8	RUBBER CAP, 8	
37	104450109	2	ゴムセン8	RUBBER CAP, 8	
38	104450109	1	ゴムセン8	RUBBER CAP, 8	
39	104449009	2	ゴムセン15.5	RUBBER CAP, 15.5	
40	S32263000	3	ゴムセン8.5	RUBBER CAP, 8.5	
55	S50131001	1	イトトオシセツメイイタ	THREADING DIAGRAM	
56	104449009	1	ゴムセン15.5	RUBBER CAP, 15.5	
57	S50340000	2	ベットダイクツシヨン	BED BASE CUSHION	
58	120263001	2	ダンネジ4.37	SHOULDER SCREW, SM4.37	
59	117936009	1	ゴムセン9.4	RUBBER CAP, 9.4	

B. 針棒・天秤関係 / Needle bar and thread take-up mechanism / Nadelstange und Fadenabnahmevorrichtung / Mécanisme de la barre à aiguille et releveur de fil / Mecanismo de la barra de aguja y tirahilos



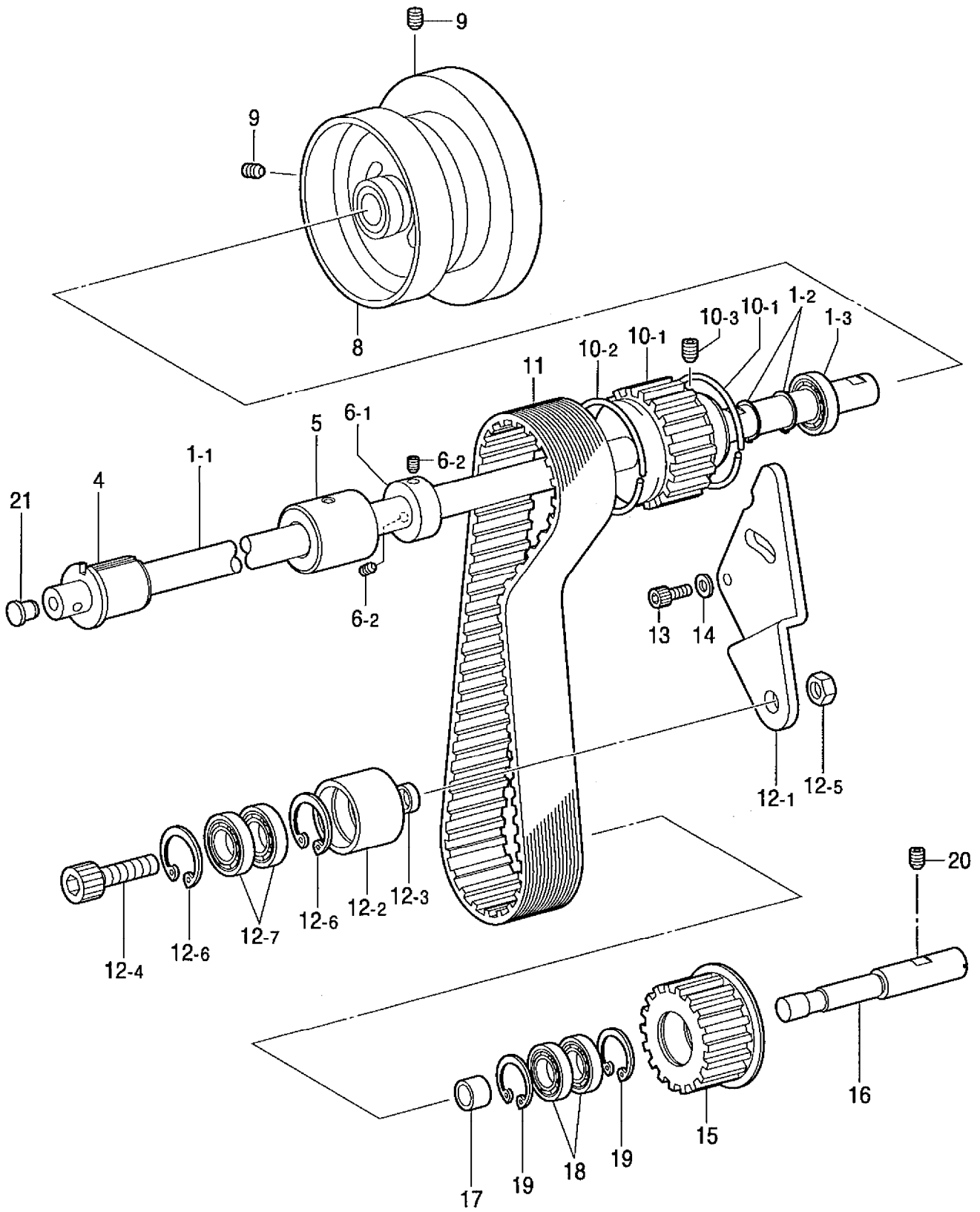
" オプション部品 / OPTION PARTS "



B. 針棒・天秤関係 / Needle bar and thread take-up mechanism / Nadelstange und Fadenabnahmevorrichtung /
Mécánisme de la barre à aiguille et releveur de fil / Mecanismo de la barra de aguja y tirahilos

REF.NO.	CODE	Q'TY	ヒンメイ	NAME OF PARTS	RM
1	S50132000	1	テンビンクランク	THREAD TAKE-UP CRANK	
2	100250001	1	シメネジ7.14	SCREW, SM7.14	
3	014770622	1	アナトメネジ6.35クボミ	SET SCREW, SOCKET (CP) SM6.35	
4	110367001	1	ザガネ	WASHER, PLAIN SPECIAL 8	
5	S50133001	1	ハリボウレンカクミ	THREAD TAKE-UP LEVER SET	
5-1	145465001	1	シメネジ3.57L	SCREW, SM3.57 L	
5-2	S50136001	1	ハリボウダイソウクミ	NEEDLE CLAMP SET	
5-2-1	140004001	1	シメネジ3.57	SCREW, SM3.57	
5-3	111468001	1	テンビンササエジク	SUPPORT SHAFT	
5-4	140430001	1	クミヒモ	WICK, L = 40	
5-5	S50142000	1	クミヒモ3X290	WICK, 3X30	
5-6	S50271000	1	クミヒモ2X35	WICK, 2X35	
5-7	S50272000	1	クミヒモ3X15	WICK, 3X15	
6	S52248001	1	ハリボウアンナイカクコマ	SLIDE BLOCK, ;N-BAR BRACKET	
7	014770622	2	アナトメネジ6.35クボミ	SET SCREW, SOCKET (CP) SM6.35	
8	014760622	1	アナトメネジ5.95	SET SCREW, SOCKET SM5.95	
9	S50143001	1	ハリボウダイソウクミ	NEEDLE BAR BRACKET SET	
9-1	S50144001	1	ハリボウダイクミ	NEEDLE BAR BRACKET ASSY	
9-2	159624001	1	ハリボウダイカクコマ	SLIDE BLOCK, ;N-BAR BRACKET	
9-3	S50146001	1	ストツパイタ	STOPPER PLATE	
10	158888001	1	ハリボウダイササエジク	SUPPORT SHAFT, ;N-BAR BRACKET	
11	014760622	1	アナトメネジ5.95	SET SCREW, SOCKET SM5.95	
12	S50147001	1	ハリボウダイアンナイ	GUIDE, ;N-BAR BRACKET	
13	014760622	1	アナトメネジ5.95	SET SCREW, SOCKET SM5.95	
14	S50180075	1	<国内-2用, -3用> ミシンハリ134 . <#11 NM75>	<For "-3"> NEEDLE, NM75 <#11 NM75>	
14	S50180090	1	<輸出-2用> ミシンハリ134 . <#14 NM90>	<For "-2"> NEEDLE, NM90 <#14 NM90>	
15	S50148001	1	ハリボウクミ	NEEDLE BAR ASSY	
15-1	158885201	1	ハリボウ	NEEDLE BAR	
15-2	S50149001	1	ハリボウイトアンナイ	THREAD GUIDE, ;N-BAR	
16	140553102	1	アタマツキトメネジ3.18	SET SCREW, SM3.18	
17	S50150001	1	クランクロツドアンナイ	CRANK ROD GUIDE	
18	S31808001	1	ナベコ437-40X25	SCREW, PAN SM4.37-40X25	
19	150382001	2	アナボルト4.37X18	BOLT, SOCKET SM4.37X18	
20	S50152001	1	ハリボウアンナイ	GUIDE, ;N-BAR	
21	154965001	2	アナボルト3.57X8	BOLT, SOCKET SM3.57X8	
22	S50153001	1	ハリボウダイストツパ	STOPPER	
23	153483001	1	トメネジ4.76	SET SCREW, SM4.76	
24	021710202	1	ナツト2シユ4.76	NUT, 2 SM4.76	
25	013761410	1	トメネジ595クボミ	SET SCREW, (CP) SM5.95	
26	100022005	1	ナツト5.95	NUT, SM5.95	
27	062681012	2	ナベコ437-40X10	SCREW, PAN SM4.37-40X10	
14	S50180065	1	" オプション部品 "	" OPTION PARTS "	
14	S50180070	1	ミシンハリ134 .. <#9 NM65>	NEEDLE, NM65 <#9 NM65>	
14	S50180080	1	ミシンハリ134 . <#10 NM70>	NEEDLE, NM70 <#10 NM70>	
14	S50180085	1	ミシンハリ134 . <#12 NM80>	NEEDLE, NM80 <#12 NM80>	
14	S50180085	1	ミシンハリ134 . <#13 NM85>	NEEDLE, NM85 <#13 NM85>	
14	S48371060	1	ミシンハリ134SUK <#14 NM90>	NEEDLE, NM90 <#14 NM90>	
14	S48371065	1	ミシンハリ134SUK <#9 NM65>	NEEDLE, NM65 <#9 NM65>	
14	S48371070	1	ミシンハリ134SUK <#10 NM70>	NEEDLE, NM70 <#10 NM70>	
14	S48371075	1	ミシンハリ134SUK <#11 NM75>	NEEDLE, NM75 <#11 NM75>	
14	S48371080	1	ミシンハリ134SUK <#12 NM80>	NEEDLE, NM80 <#12 NM80>	
14	S48371090	1	ミシンハリ134SUK <#14 NM90>	NEEDLE, NM90 <#14 NM90>	

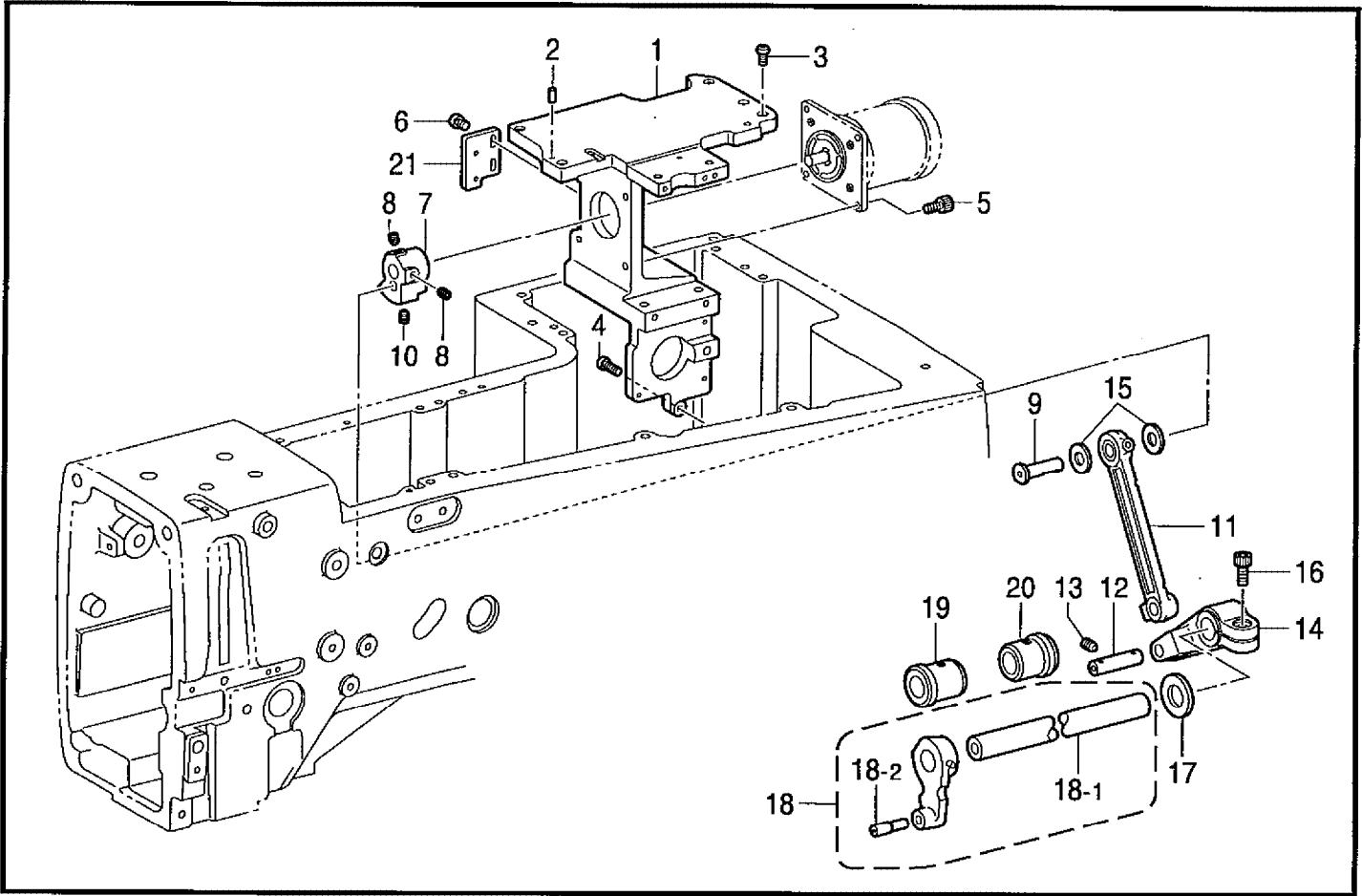
C . 上軸関係 / Upper shaft mechanism / Obere Welle / Mécanisme de l' arbre supérieur / Mecanismo del eje superior



C. 上軸関係 / Upper shaft mechanism / Obere Welle / Mécanisme de l'arbre supérieur /
Mecanismo del eje superior

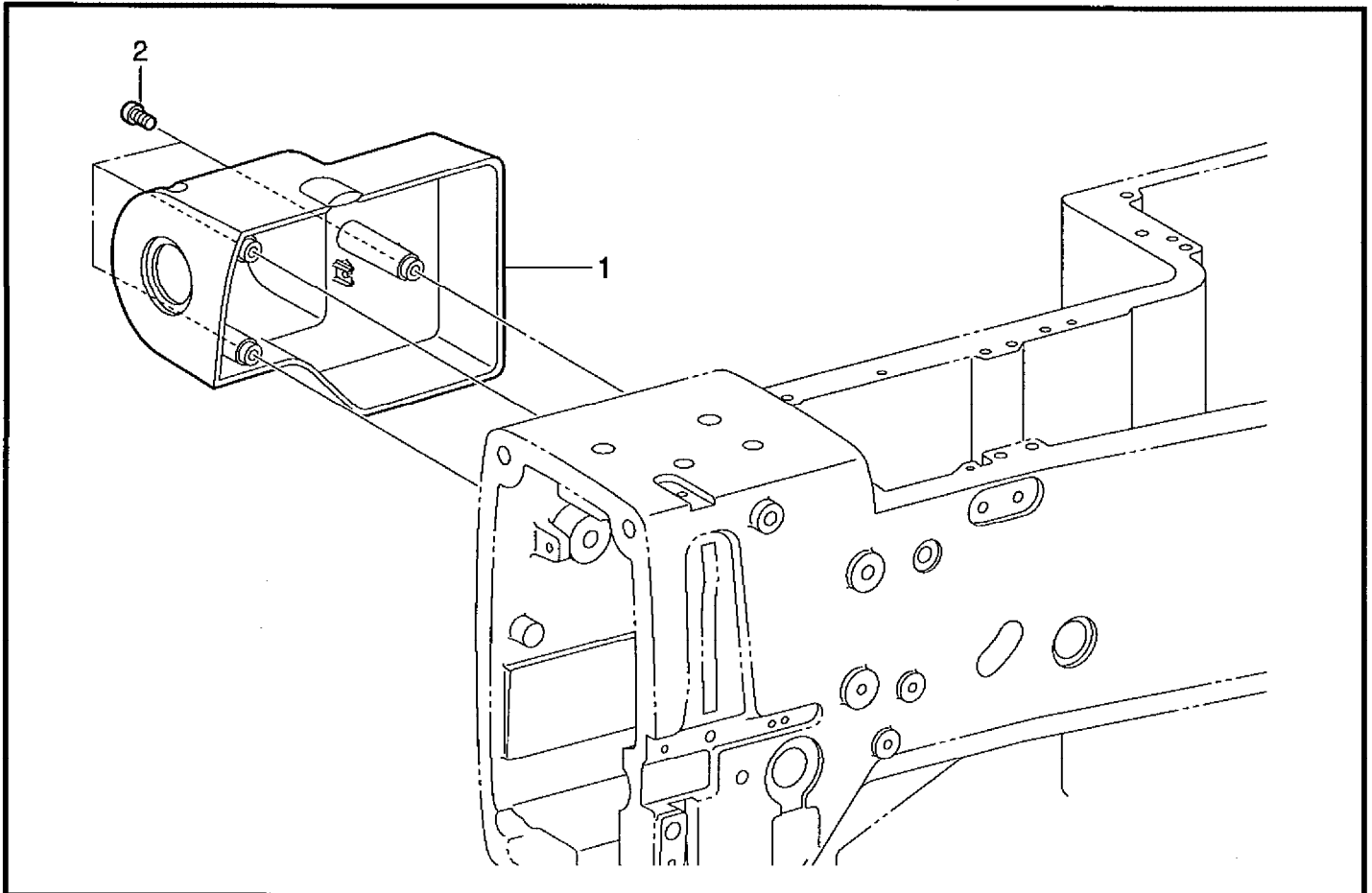
REF.NO.	CODE	Q'TY	ヒンメイ	NAME OF PARTS	RM
1	S51176001	1	ウワジククミ	UPPER SHAFT ASSY	
1-1	S50154001	1	ウワジク	UPPER SHAFT	
1-2	048150142	2	トメワジクヨウC15	RETAINING RING, EXTERNAL C15	
1-3	072630260	1	ベアリング6302VV	BALL BEARING, 6302VV	
4	S50155001	1	ウワジクメタルF	BUSH, F	
5	158893000	1	ウワジクメタルM	BUSH, M	
6	S51223001	1	セツトカラークミ	SET SCREW COLLAR ASSY	
6-1	S50156001	1	セツトカラー	SET SCREW COLLAR	
6-2	014780622	2	アナトメネジ6.35クボミ	SET SCREW, SOCKET (CP) SM6.35	
8	S50157001	1	プーリクミ	PULLEY ASSY	
9	014760622	2	アナトメネジ5.95	SET SCREW, SOCKET SM5.95	
10	S50159001	1	タイミングプーリUクミ	T-PULLEY ASSY, U	
10-1	S50160001	1	タイミングプーリU	T-PULLEY, U	
10-2	S48034001	2	タイミングプーリリング	RING, ;T-PULLEY	
10-3	014780622	2	アナトメネジ6.35クボミ	SET SCREW, SOCKET (CP) SM6.35	
11	S50161000	1	タイミングベルト	TIMMING BELT	
12	S50162001	1	テンションプーリクミ	TENSION PULLEY ASSY	
12-1	S50163001	1	テンションプーリイタ	TENSION PULLEY PLATE	
12-2	S50164001	1	テンションプーリ	TENSION PULLEY	
12-3	S50165001	1	テンションプーリカラー	COLLAR	
12-4	018102536	1	アナボルト10X25	BOLT, SOCKET M10X25	
12-5	021100302	1	ナット3シユ10	NUT, 3 M10	
12-6	048300242	2	トメワアナヨウC30	RETAINING RING, INTERNAL C30	
12-7	076200800	1	タマジクウケ6200ZZ	BALL BEARING, 6200ZZ	
13	018061022	2	アナボルト6X10	BOLT, SOCKET M6X10	
14	025060232	2	ヒラザガネチユウ6	WASHER, PLAIN M 6	
15	S50166001	1	アイドルプーリ	IDLE PULLEY	
16	S50167001	1	アイドルプーリジク	SHAFT	
17	S50168001	1	アイドルプーリカラー	COLLAR	
18	070608800	2	タマジクウケ608ZZ	BALL BEARING, 608ZZ	
19	048220242	2	トメワアナヨウC22	RETAINING RING, INTERNAL C22	
20	014760622	2	アナトメネジ5.95	SET SCREW, SOCKET SM5.95	
21	111865001	1	セン6	CAP, 6	

D . 針振關係 / Zigzag mechanism / Zickzackvorrichtung / Mécanisme de zigzag /
 Mecanismo del zigzag



118-H80-110

E . 非常停止關係 / Emergency stop mechanism / Abschaltvorrichtung /
 Mécanisme de l'arrêt de secours / Mecanismo de parada de emergencia



118-H80-114

D. 針振関係 / Zigzag mechanism / Zickzackvorrichtung / Mécanisme de zigzag / Mecanismo del zigzag

REF.NO.	CODE	Q'TY	ヒンメイ	NAME OF PARTS	RM
1	S50169001	1	モータブラケット	MOTOR BRACKET	
2	S37940001	2	イチギメピン	POSITIONING PIN	
3	062711212	4	ナベコ476-32X12	SCREW, PAN SM4.76-32X12	
4	062711612	1	ナベコ476-32X16	SCREW, PAN SM4.76-32X16	
5	018401222	4	アナボルト4X12	BOLT, SOCKET M4X12	
6	002300603	2	+ナベコ3X6	SCREW, PAN M3X6	
7	S50170001	1	モータレバー	MOTOR LEVER	
8	014760622	2	アナトメネジ5.95	SET SCREW, SOCKET SM5.95	
9	S50171001	1	モータレバージク	MOTOR LEVER SHAFT	
10	014760622	1	アナトメネジ5.95	SET SCREW, SOCKET SM5.95	
11	S50172001	1	ハリフリレンカン	ZIGZAG CONNECTING ROD	
12	S51190001	1	ハリフリレンカンジク	SHAFT, ;Z-CONNECTING ROD	
13	014760622	1	アナトメネジ5.95	SET SCREW, SOCKET SM5.95	
14	S50174001	1	ハリフリレバー	LEVER, ;ZIGZAG	
15	118735001	2	ザガネ	WASHER, PLAIN 6	
16	018061622	1	アナボルト6X16	BOLT, SOCKET M6X16	
17	S32521001	1	スラストザガネ	WASHER, THRUST	
18	S50176001	1	ハリフリレバーFクミ	ZIGZAG LEVER ASSY, F	
18-1	S50178001	1	ハリフリレバージク	SHAFT, ;Z-LEVER	
18-2	159625001	1	レバーFカクコマジク	STUD	
19	158945001	1	ハリフリジクメタルF	BUSH, F ;Z-LEVER	
20	158946001	1	ハリフリジクメタルR	BUSH, R ;Z-LEVER	
21	S50179001	1	ハリフリセンサイタ	PLATE, ;Z-SENSOR	

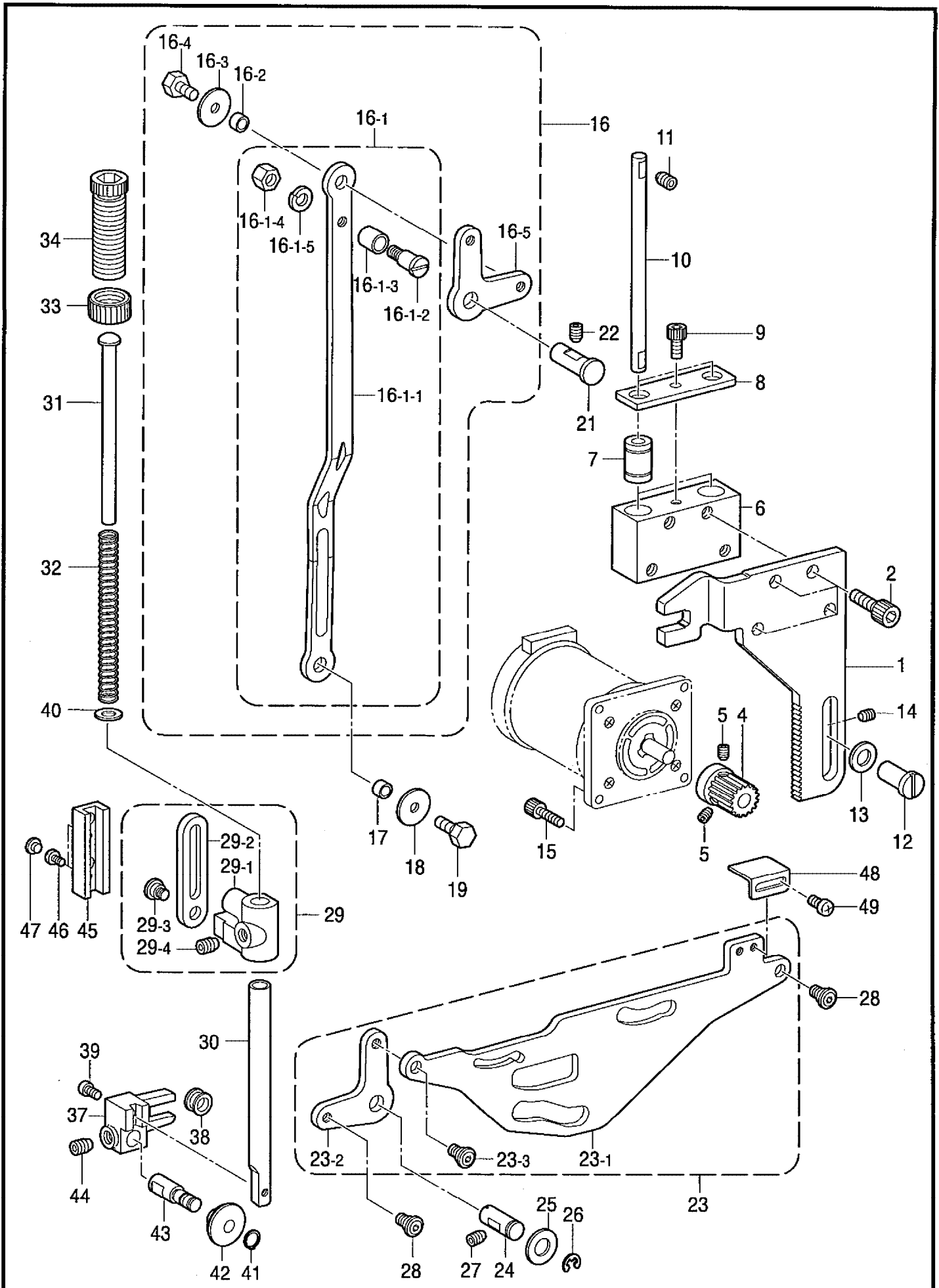
118-H80-110

E. 非常停止関係 / Emergency stop mechanism / Abschaltvorrichtung / Mécanisme de l'arrêt de secours / Mecanismo de parada de emergencia

REF.NO.	CODE	Q'TY	ヒンメイ	NAME OF PARTS	RM
1	S50182000	1	ヒジヨウテイシカバー	COVER, E	
2	062400806	3	ナベコ4X8	SCREW, PAN M4X8	

118-H80-114

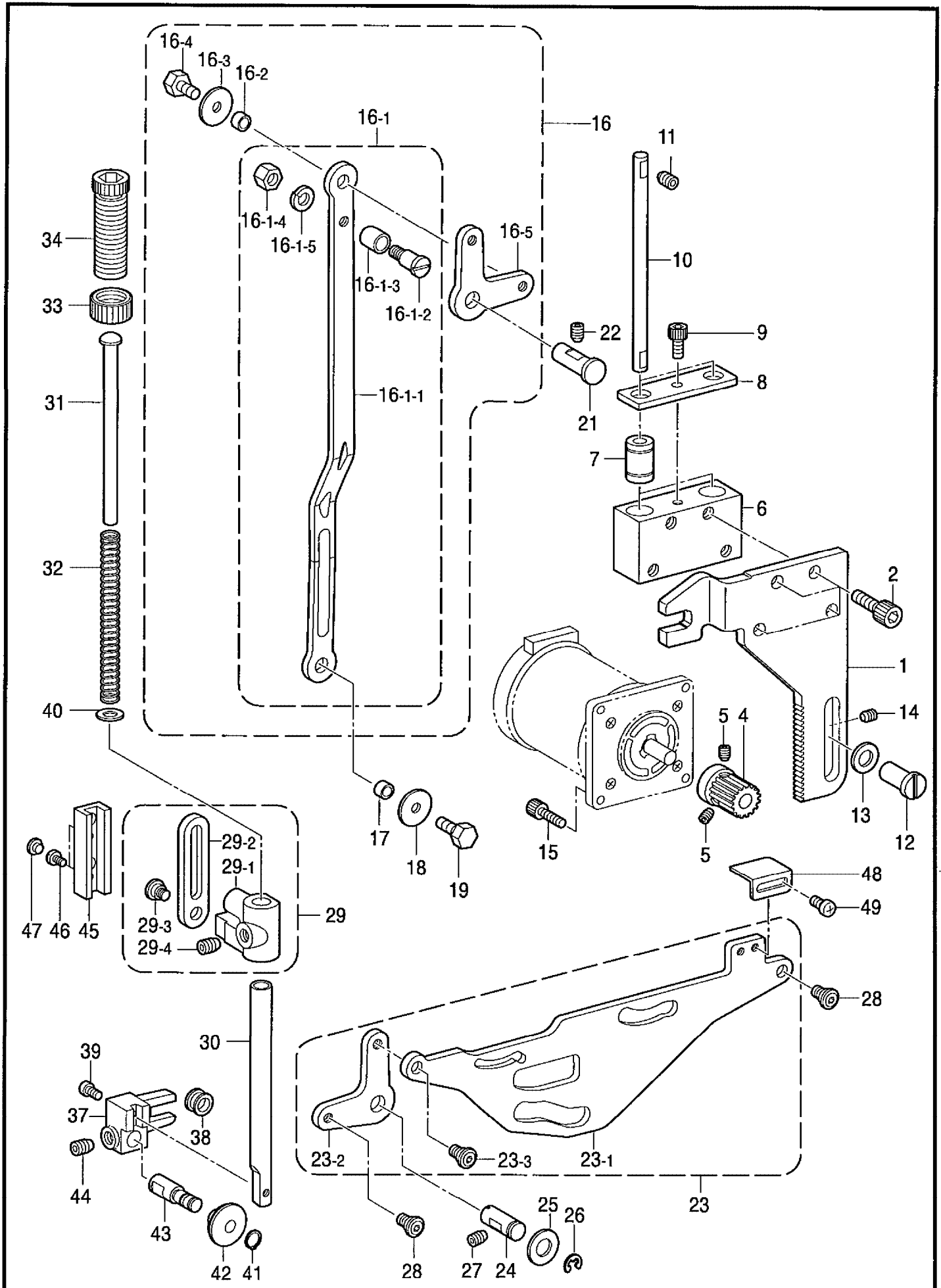
F. 押工関係 / Presser foot mechanism / Stoffdrückerfuß / Mécanisme de pied presseur / Mecanismo de la prensa tela



F. 押工関係 / Presser foot mechanism / Stoffdrückerfuß / Mécanisme de pied presseur / Mecanismo de la prensa tela

REF.NO.	CODE	Q'TY	ヒンメイ	NAME OF PARTS	RM
1	S50183001	1	オサエクドウウデ	PRESSER DRIVING ARM	
2	018061022	4	アナボルト6X10	BOLT, SOCKET M6X10	
4	S43717101	1	クドウギヤ15.75	GEAR, 15.75	
5	014680622	2	アナトメネジ4.37クボミ	SET SCREW, SOCKET (CP) SM4.37	
6	S50184001	1	オサエクドウアンナイダイ	GUIDE BRACKET	
7	S42116000	2	リニアボールベアリング	LINEAR BALL BEARING	
8	S50185001	1	ベアリングオサエ	HOLDER, ;BEARING	
9	018400822	1	アナボルト4X8	BOLT, SOCKET M4X8	
10	S50186001	2	アンナイジク	GUIDE SHAFT	
11	014760622	4	アナトメネジ5.95	SET SCREW, SOCKET SM5.95	
12	S50187001	1	クドウウデオサエ	DRIVING ARM PRESSER	
13	110367001	1	ザガネ	WASHER, PLAIN SPECIAL 8	
14	014760622	1	アナトメネジ5.95	SET SCREW, SOCKET SM5.95	
15	018401222	3	アナボルト4X12	BOLT, SOCKET M4X12	
16	S51174001	1	オサエアゲレンカンソウクミ	P-LIFTER CONNECTING ROD SET	
16-1	S50188001	1	オサエアゲレンカンクミ	P-LIFTER CONNECTING ROD ASSY	
16-1-1	S50189001	1	オサエアゲレンカン	P-LIFTER CONNECTING ROD	
16-1-2	S50190001	1	オサエレンカندانネジ	SHOULDER SCREW	
16-1-3	S50191001	1	レンカンコロ	ROLLER	
16-1-4	110161004	1	ナツト4.76	NUT, SM4.76	
16-1-5	028050242	1	バネザガネ2-5	WASHER, SPRING 2-5	
16-2	S50192001	1	オサエアゲカンザ	SPACER	
16-3	S00902001	1	メスサドウレバザガネD	WASHER, PLAIN L 4.6 (D)	
16-4	117363001	1	ボルト4.76	BOLT, SM4.76	
16-5	S38761001	1	ヒザアゲレバー	KNEE LIFTER LEVER	
17	S50192001	1	オサエアゲカンザ	SPACER	
18	S00902001	1	メスサドウレバザガネD	WASHER, PLAIN L 4.6 (D)	
19	117363001	1	ボルト4.76	BOLT, SM4.76	
21	S50193001	1	オサエアゲレバージクA	LIFTER SHAFT, A	
22	014760622	1	アナトメネジ5.95	SET SCREW, SOCKET SM5.95	
23	S50194001	1	オサエアゲレバークミ	LIFTER SHAFT ASSY	
23-1	S50195001	1	ウワイトキリクドウリンク	DRIVING LINK, ;U/TR	
23-2	S38761001	1	ヒザアゲレバー	KNEE LIFTER LEVER	
23-3	145478101	1	ダンネジ4.76	SHOULDER SCREW, SOCKET SM4.76	
24	S50196001	1	オサエアゲレバージク	LIFTER SHAFT	
25	025080132	1	ヒラザガネシヨウ8	WASHER, PLAIN S 8	
26	048060342	1	トメワE6	RETAINING RING, E6	
27	014760622	1	アナトメネジ5.95	SET SCREW, SOCKET SM5.95	
28	145478101	2	ダンネジ4.76	SHOULDER SCREW, SOCKET SM4.76	
29	S50197001	1	オサエボウダキクミ	GUIDE BRACKET ASSY, ;P-BAR	
29-1	S50198001	1	オサエボウダキ	GUIDE BRACKET, ;P-BAR	
29-2	S50199001	1	オサエアゲリンク	LIFTER LINK, ;P-BAR	
29-3	145478101	1	ダンネジ4.76	SHOULDER SCREW, SOCKET SM4.76	
29-4	014760622	1	アナトメネジ5.95	SET SCREW, SOCKET SM5.95	
30	111466101	1	オサエボウ	PRESSER BAR	
31	141208001	1	オサエバネアンナイ	SPRING GUIDE	
32	S50200001	1	オサエバネ	SPRING, COMPRESSION	
33	S31013001	1	チヨウセツネジツマミナツト	ADJUSTING NUT, ;PRESSER	
34	S31012001	1	オサエチヨウセツネジ	ADJUSTING SCREW, PRESSER	
35	140407001	1	ザガネ	WASHER	
36	145472001	1	オサエボウメタル	BUSH, ;P-BAR	
37	S50201001	1	オサエローラタイ	PRESSER ROLLER BRACKET	
38	S50202001	1	ハサミササエジクコロ	ROLLER	
39	062671212	1	ナベコ357-40X12	SCREW, PAN SM3.57-40X12	
40	025060132	1	ヒラザガネシヨウ6	WASHER, PLAIN S 6	
41	048060142	1	トメワジクヨウ C6	RETAINING RING, EXTERNAL C6	
42	S50203001	1	オサエコロ	ROLLER	
43	S50204001	1	オサエコロジク	ROLLER SHAFT	
44	014760622	1	アナトメネジ5.95	SET SCREW, SOCKET SM5.95	

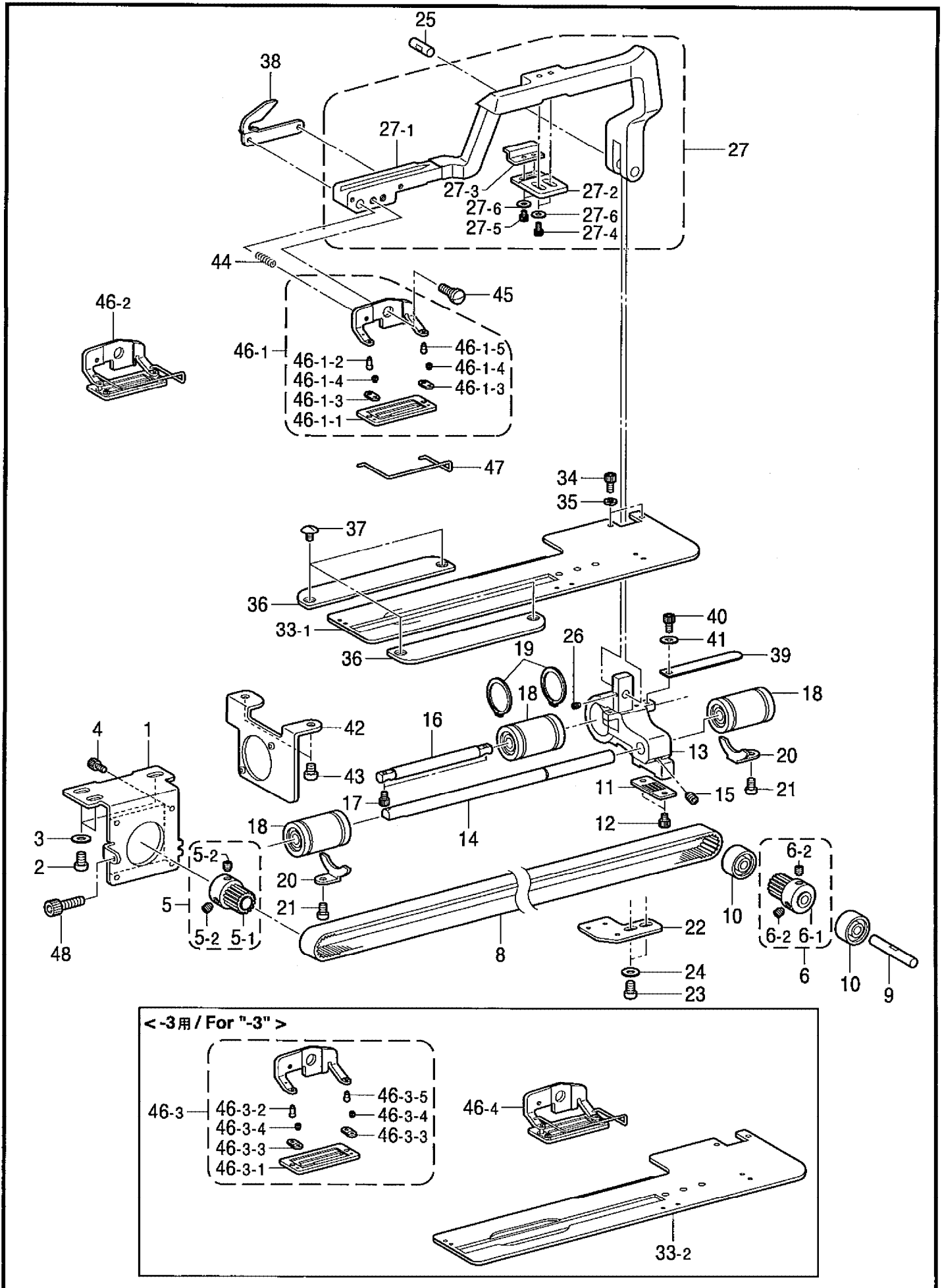
F. 押工関係 / Presser foot mechanism / Stoffdrückerfuß / Mécanisme de pied presseur / Mecanismo de la prensa tela



F. 押工関係 / Presser foot mechanism / Stoffdrückerfuß / Mécanisme de pied presseur /
Mecanismo de la prensa tela

REF.NO.	CODE	Q'TY	ヒンメイ	NAME OF PARTS	RM
45	S37927000	1	ハリボウアンナイ	NEEDLE BAR GUIDE	
46	100242003	2	シメネジ3.57	SCREW, SM3.57	
47	155578000	2	ゴムセン7.2	RUBBER CAP, 7.2	
48	S50205001	1	オサエセンサードグ	DOG, ;CLAMP SENSOR	
49	062670512	2	ナベコ357-40X5	SCREW, PAN SM3.57-40X5	
50	S50206001	1	オサエセンサーイタ	PLATE, ;CLAMP SENSOR	
51	102538002	1	サラネジ3.57	SCREW, FLAT SM3.57	

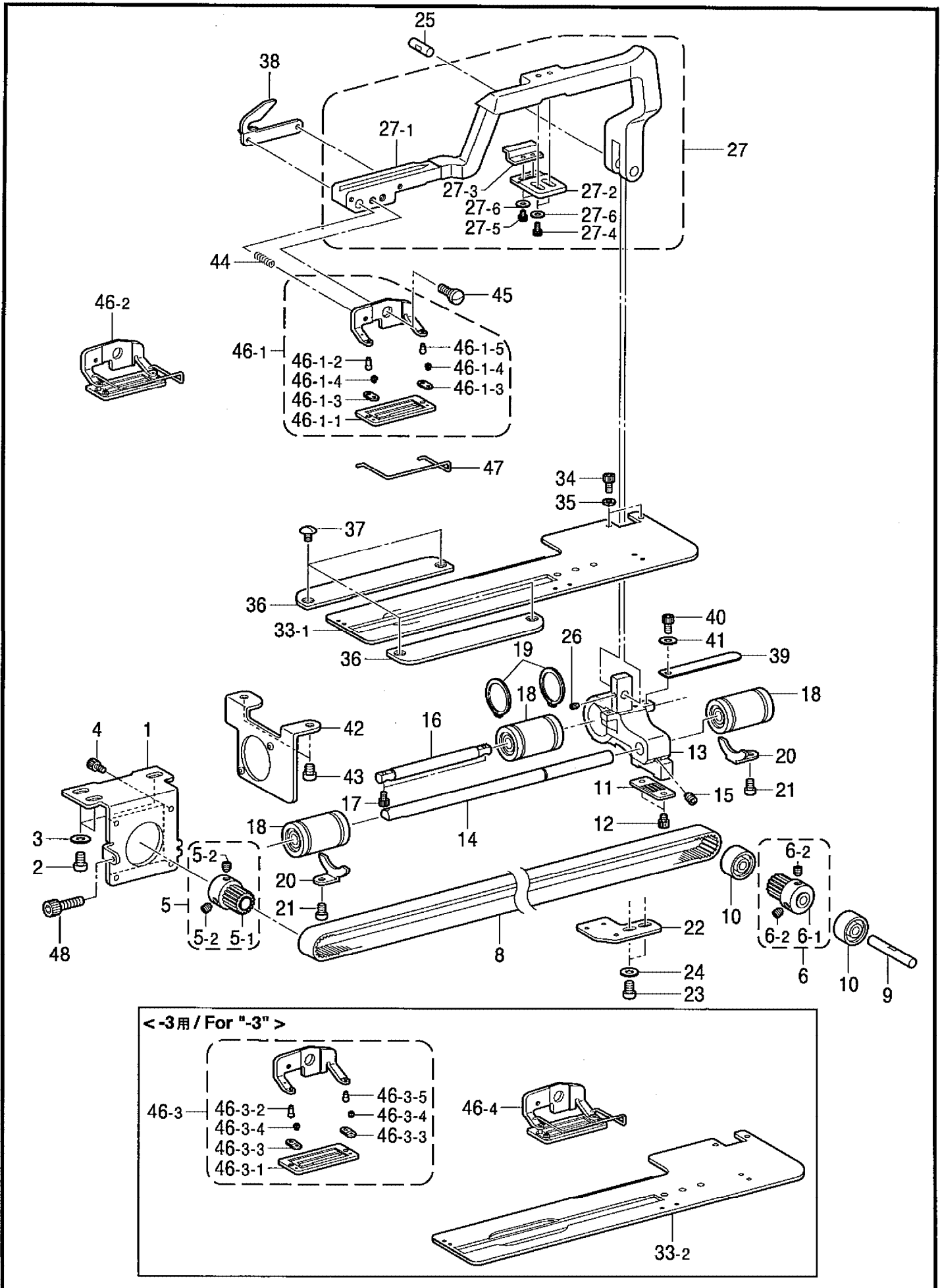
G. 送り関係 / Feed mechanism / Transportvorrichtung / Mécanisme de l'entraînement / Mecanismo de la alimentación



G. 送り関係 / Feed mechanism / Transportvorrichtung / Mécanisme de l'entraînement /
Mecanismo de la alimentación

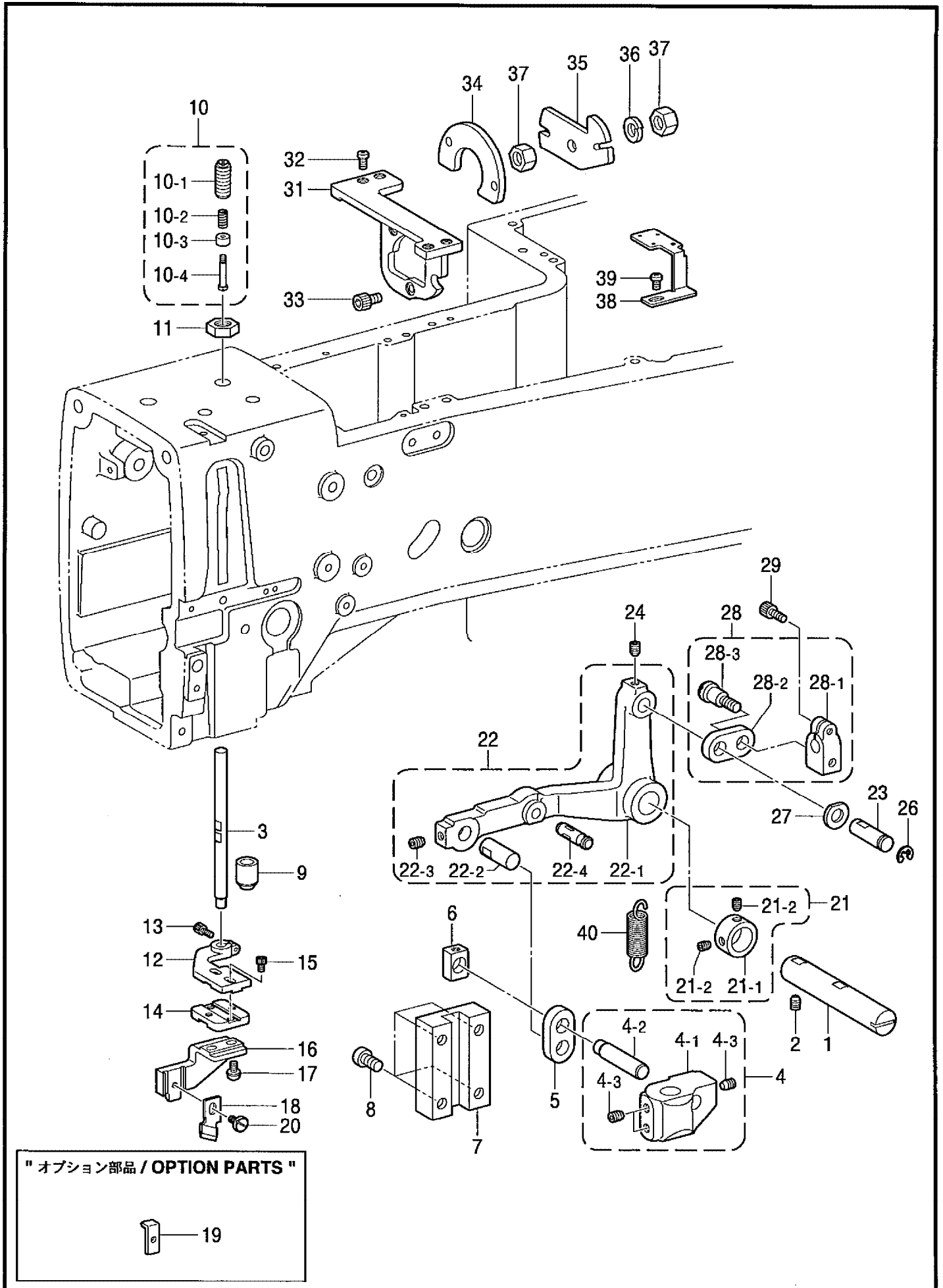
REF.NO.	CODE	Q'TY	ヒンメイ	NAME OF PARTS	RM
1	S50207001	1	モータササエイタ	MOTOR MOUNTING BRACKET	
2	062761012	3	ナベコ595-28X10	SCREW, PAN SM5.95-28X10	
3	025060232	3	ヒラザガネチユウ6	WASHER, PLAIN M 6	
4	018401022	4	アナボルト4X10	BOLT, SOCKET M4X10	
5	S51418001	1	オクリクドウブーリアクミ	PULLEY ASSY, A	
5-1	S50208001	1	オクリクドウブーリア	PULLEY, A	
5-2	014060632	2	アナクボミ6X6	SET SCREW, SOCKET (CP) M6X6	
6	S51225001	1	オクリクドウブーリアクミ	PULLEY ASSY, B	
6-1	S50110001	1	オクリクドウブーリア	PULLEY, B	
6-2	014060632	2	アナクボミ6X6	SET SCREW, SOCKET (CP) M6X6	
8	S50209000	1	オクリタイミングベルト	TIMMING BELT	
9	S50210001	1	オクリプーリササエジク	SUPPORT SHAFT	
10	070688850	2	タマジクウケ688ZZNR	BALL BEARING, 688ZZNR	
11	S50211001	1	オクリベルトホルダ	BELT HOLDER	
12	018680822	2	アナボルト4.37X8	BOLT, SOCKET SM4.37X8	
13	S50212001	1	オクリウデササエタイ	FEED ARM SUPPORT	
14	S50213001	1	オクリアンナイジクB	FEED GUIDE SHAFT, B	
15	014760622	1	アナトメネジ5.95	SET SCREW, SOCKET SM5.95	
16	S50214001	1	オクリアンナイジクA	FEED GUIDE SHAFT, A	
17	018681232	2	アナボルト437-40X12	BOLT, SOCKET SM4.37-40X12	
18	S12004000	3	リニアブツシュ	LINEAR BUSH	
19	S02460001	2	トメワジクヨウC19	RETAINING RING, EXTERNAL C19	
20	S35184001	2	タマジクウケトメイタ	STOPPER, BALL BEARING	
21	060660416	2	バインド318-40X4	SCREW, BIND SM3.18-40X4	
22	S50215001	1	オクリセンサササエイタ	SUPPORT PLATE, FEED SENSOR	
23	062680812	2	ナベコ437-40X8	SCREW, PAN SM4.37-40X8	
24	025680132	2	ヒラザガネシヨウ4.37	WASHER, PLAIN S 4.37	
25	S50216001	1	オクリウデササエジク	FEED ARM SUPPORT SHAFT	
26	012500536	1	アナヒラ5X5	SET SCREW, SOCKET (FT) M5X5	
27	S51178001	1	オクリウデクミ	FEED ARM ASSY	
27-1	S50217001	1	オクリウデ	FEED ARM	
27-2	S50218001	1	ニガシカムササエイタ	SUPPORT PLATE	
27-3	S50219001	1	ウワイトキリニガシカム	CAM	
27-4	018681022	2	アナボルト4.37X10	BOLT, SOCKET SM4.37X10	
27-5	018680522	2	アナボルト4.37X5	BOLT, SOCKET SM4.37X5	
27-6	110735002	4	ザガネ	WASHER	
33-1	S50220001	1	<-2用> ナガサオクリイター-2	<For "-2"> LENGTH FEED PLATE, -2	
33-2	S50225001	1	<-3用> ナガサオクリイター-3	<For "-3"> LENGTH FEED PLATE, -3	
34	018681022	2	アナボルト4.37X10	BOLT, SOCKET SM4.37X10	
35	028680242	2	バネザガネ2-4.37	WASHER, SPRING 2-4.37	
36	S50221001	2	オクリオサエイタ	FEED PRESSER PLATE	
37	105130001	4	シメネジ3.57	SCREW, SM3.57	
38	S50222001	1	オクリウデササエ	FEED ARM SUPPORT	
39	S50223000	1	オクリカバー	COVER	
40	018680822	1	アナボルト4.37X8	BOLT, SOCKET SM4.37X8	
41	025680132	1	ヒラザガネシヨウ4.37	WASHER, PLAIN S 4.37	
42	S50224001	1	オクリモータカバー	COVER, ;F-MOTOR	
43	062680612	2	ナベコ4.37-40X6	SCREW, PAN SM4.37-40X6	
44	159078001	1	ヌノツカミササエバネ	SPRING	
45	S50562001	1	ダンネジ6.35	SHOULDER SCREW, SM6.35	

G. 送り関係 / Feed mechanism / Transportvorrichtung / Mécanisme de l'entraînement / Mecanismo de la alimentación



G. 送り関係 / Feed mechanism / Transportvorrichtung / Mécanisme de l'entraînement /
Mecanismo de la alimentación

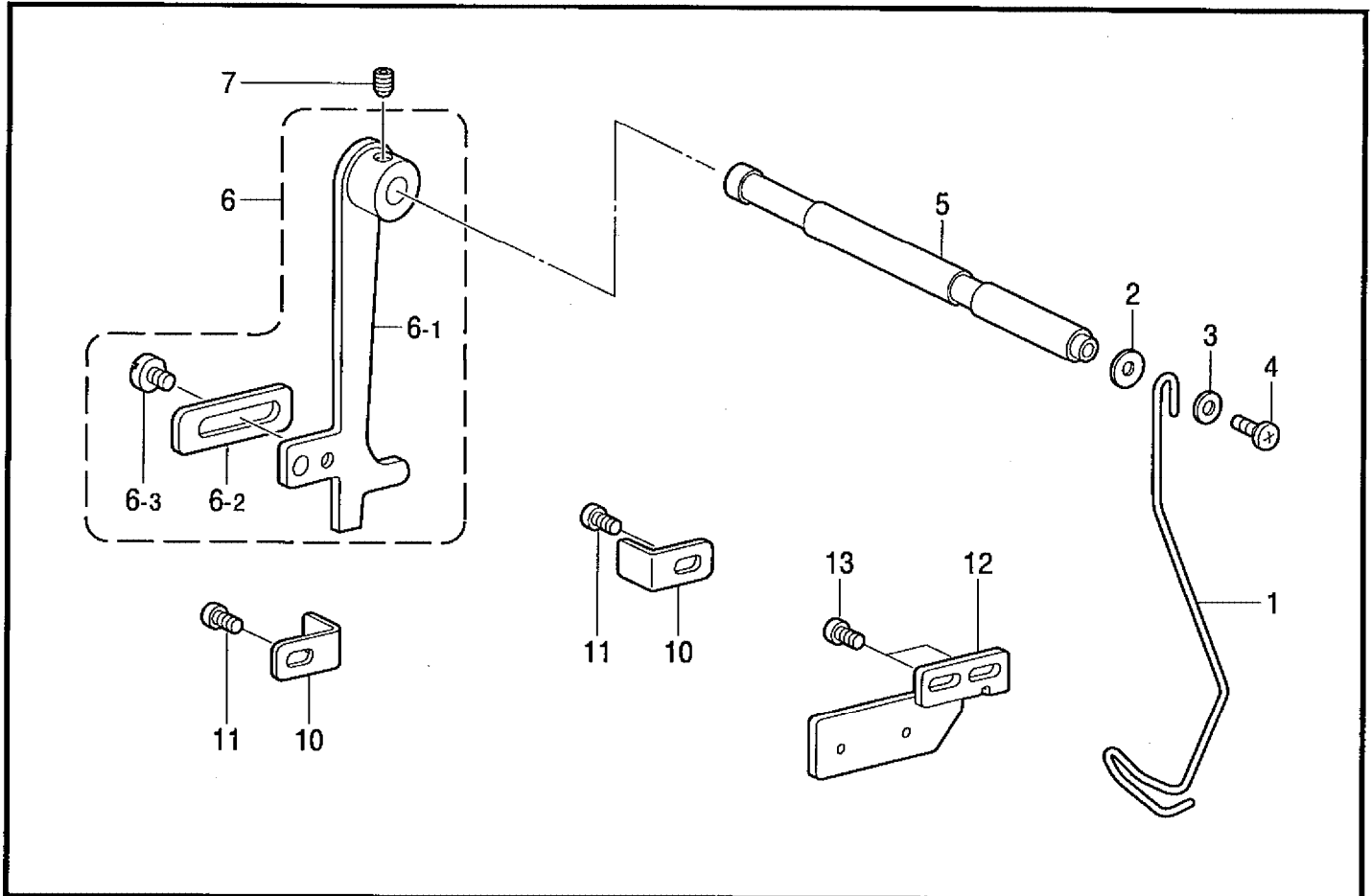
REF.NO.	CODE	Q'TY	ヒンメイ	NAME OF PARTS	RM
46-1	159765102	1	<-2用> ヌノツカミ25RSクミ	<For "-2"> WORK CLAMP ASSY, 25RS	
46-1-1	159762002	1	ヌノツカミ25RS	WORK CLAMP, 25RS	
46-1-2	159926001	1	ヌノツカミササエピンL	PIN, L	
46-1-3	107401001	2	ヌノツカミササエイタバネ	SPRING, PLATE	
46-1-4	107404001	2	シメネジ1.98	SCREW, SM1.98	
46-1-5	159927001	1	ヌノツカミササエピンS	PIN, S	
47	159080000	1	フィンガーガードM	FINGER GUARD, M	
46-2	537100002	1	ヌノツカミ25RSクミF	WORK CLAMP ASSY, 25RS W/F-G	
46-3	501467102	1	<-3用> ニットヨウヌノツカミ25クミ	<For "-3"> WORK CLAMP ASSY, 25-K	
46-3-1	144630002	1	ニットヨウヌノツカミ	WORK CLAMP, -K	
46-3-2	159926001	1	ヌノツカミササエピンL	PIN, L	
46-3-3	144707001	2	ヌノツカミササエイタバネ	SPRING, PLATE	
46-3-4	107404001	2	シメネジ1.98	SCREW, SM1.98	
46-3-5	159927001	1	ヌノツカミササエピンS	PIN, S	
47	159080000	1	フィンガーガードM	FINGER GUARD, M	
46-4	537102002	1	ニットヨウヌノツカミ25クミF	WORK CLAMP ASSY, 25-K W/F-G	
48	018502022	1	アナボルト5X20	BOLT, SOCKET M5X20	



H. カッター関係 / Cutter mechanism / Abschneidevorrichtung / Mécanisme de la coupe / Mecanismo de la corta

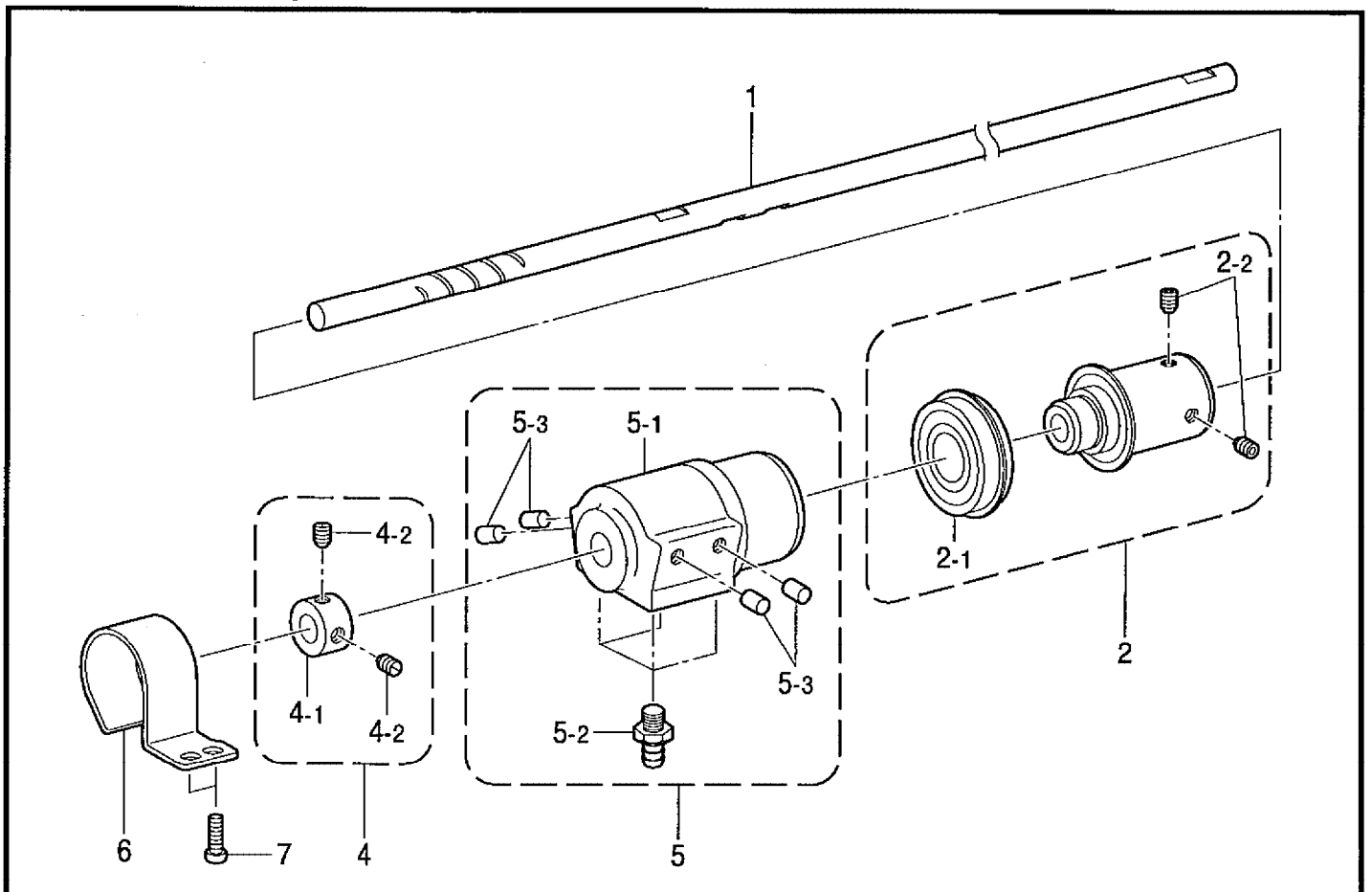
REF.NO.	CODE	Q'TY	ヒンメイ	NAME OF PARTS	RM
1	S50283001	1	カッタークドウウデジク	CUTTER DRIVING ARM SHAFT	
2	014760622	1	アナトメネジ5.95	SET SCREW, SOCKET SM5.95	
3	S50284001	1	カッターサドウジク	CUTTER DRIVING SHAFT	
4	S50285001	1	サドウジクホルダクミ	DRIVING SHAFT HOLDER ASSY	
4-1	S50286001	1	カッターサドウジクホルダ	CUTTER DRIVING SHAFT HOLDER	
4-2	S50287001	1	カッターサドウリンクジク	CUTTER DRIVING LINK SHAFT	
4-3	014780622	3	アナトメネジ6.35クボミ	SET SCREW, SOCKET (CP) SM6.35	
5	S50288001	1	カッタークドウリンク	CUTTER DRIVING LINK	
6	102630001	1	ハリボウアンナイカクコマ	SLIDE BLOCK, ;N-BAR GUIDE	
7	S50120001	1	カッターボウアンナイ	GUIDE, ;C-BAR	
8	062761012	4	ナベコ595-28X10	SCREW, PAN SM5.95-28X10	
9	159117001	1	カッタサドウジクメタル	BUSH, ;C-DRIVING SHAFT	
10	S50289001	1	チヨウセツネジクミ	ADJUSTING SCREW ASSY	
10-1	S50290001	1	チヨウセツネジ	ADJUSTING SCREW	
10-2	S50291001	1	クツシヨンバネ	SPRING, COMPRESSION	
10-3	S50292001	1	クツシヨンウケ	CUSHION SUPPORT	
10-4	S50293001	1	ダンネジ3.57	SHOULDER SCREW, SM3.57	
11	021910302	1	ナツト3シユ12.70	NUT, 3 SM12.70	
12	S50294001	1	カッターホルダ	CUTTER HOLDER	
13	018681022	1	アナボルト4.37X10	BOLT, SOCKET SM4.37X10	
14	S50295001	1	カッターホルダM	CUTTER HOLDER, M	
15	018680522	2	アナボルト4.37X5	BOLT, SOCKET SM4.37X5	
16	S50296001	1	カッターホルダDL	CUTTER HOLDER, DL	
17	153057102	2	オクリイタシメネジ	SCREW	
18	S51352001	1	カッタ1/2	CUTTER, 1/2	
20	115503001	1	シメネジ4.37	SCREW, SM4.37	
21	S41466001	1	オクリジクセツトカラークミ	F-SHAFT SET SCREW COLLAR ASSY	
21-1	S09212001	1	セツトカラー	SET SCREW COLLAR	
21-2	014770622	2	アナトメネジ6.35クボミ	SET SCREW, SOCKET (CP) SM6.35	
22	S50298001	1	カッタークドウウデクミ	CUTTER DRIVING ARM ASSY	
22-1	S50299001	1	カッタークドウウデ	CUTTER DRIVING ARM	
22-2	159104001	1	Cサドウウデピン	PIN	
22-3	014680622	1	アナトメネジ4.37クボミ	SET SCREW, SOCKET (CP) SM4.37	
22-4	159379001	1	ミゾツキピンBX6X18	PIN, DOWEL BX6X18	
23	S50300001	1	カッターリンクジク	CUTTER LINK SHAFT	
24	014760622	1	アナトメネジ5.95	SET SCREW, SOCKET SM5.95	
26	048060342	1	トメワE6	RETAINING RING, E6	
27	110367001	1	ザガネ	WASHER, PLAIN SPECIAL 8	
28	S51162001	1	カッターリンクダイクミ	CUTTER LINK BRACKET ASSY	
28-1	S50361001	1	カッターリンクダイ	CUTTER LINK BRACKET	
28-2	S50288001	1	カッタークドウリンク	CUTTER DRIVING LINK	
28-3	115493002	1	ダンネジ5.95	SHOULDER SCREW, SM5.95	
29	018681232	1	アナボルト437-40X12	BOLT, SOCKET SM4.37-40X12	
31	S50362001	1	カッターソレノイドダイ	CUTTER SOLENOID BRACKET	
32	062711412	4	ナベコ4.76-32X14	SCREW, PAN SM4.76-32X14	
33	018501022	3	アナボルト5X10	BOLT, SOCKET M5X10	
34	S50363000	1	ストツバクツシヨン	STOPPER CUSHION	
35	S50364001	1	ソレノイドストツバ	STOPPER, ;SOL.	
36	028080242	1	バネザガネ2-8	WASHER, SPRING 2-8	
37	021080202	2	2シユナツト8	NUT, 2 M8	
38	S50365001	1	カッターセンサトリツケイタ	PLATE, ;C-SENSOR	
39	062710812	1	ナベコ476-32X8	SCREW, PAN SM4.76-32X8	
40	S50366001	1	カッターモドシバネ	SPRING	
19	S50297001	1	" オプション部品 " カッターオサエ	" OPTION PARTS " CUTTER HOLDER	

J. 糸切れ感知関係 / Thread breakage detector mechanism / Fadenbruchfühler /
 Mécanisme du détecteur de cassure du fil / Mecanismo del sensor de cortes en el hilo



118-H80-219

K. 下軸関係 / Lower shaft mechanism / Untere Welle / Mécanisme de l'arbre inférieur /
 Mecanismo del eje inferior



118-H80-305

J. 糸切れ感知関係 / Thread breakage detector mechanism / Fadenbruchfühler /
 Mécanisme du détecteur de cassure du fil / Mecanismo del sensor de cortes en el hilo

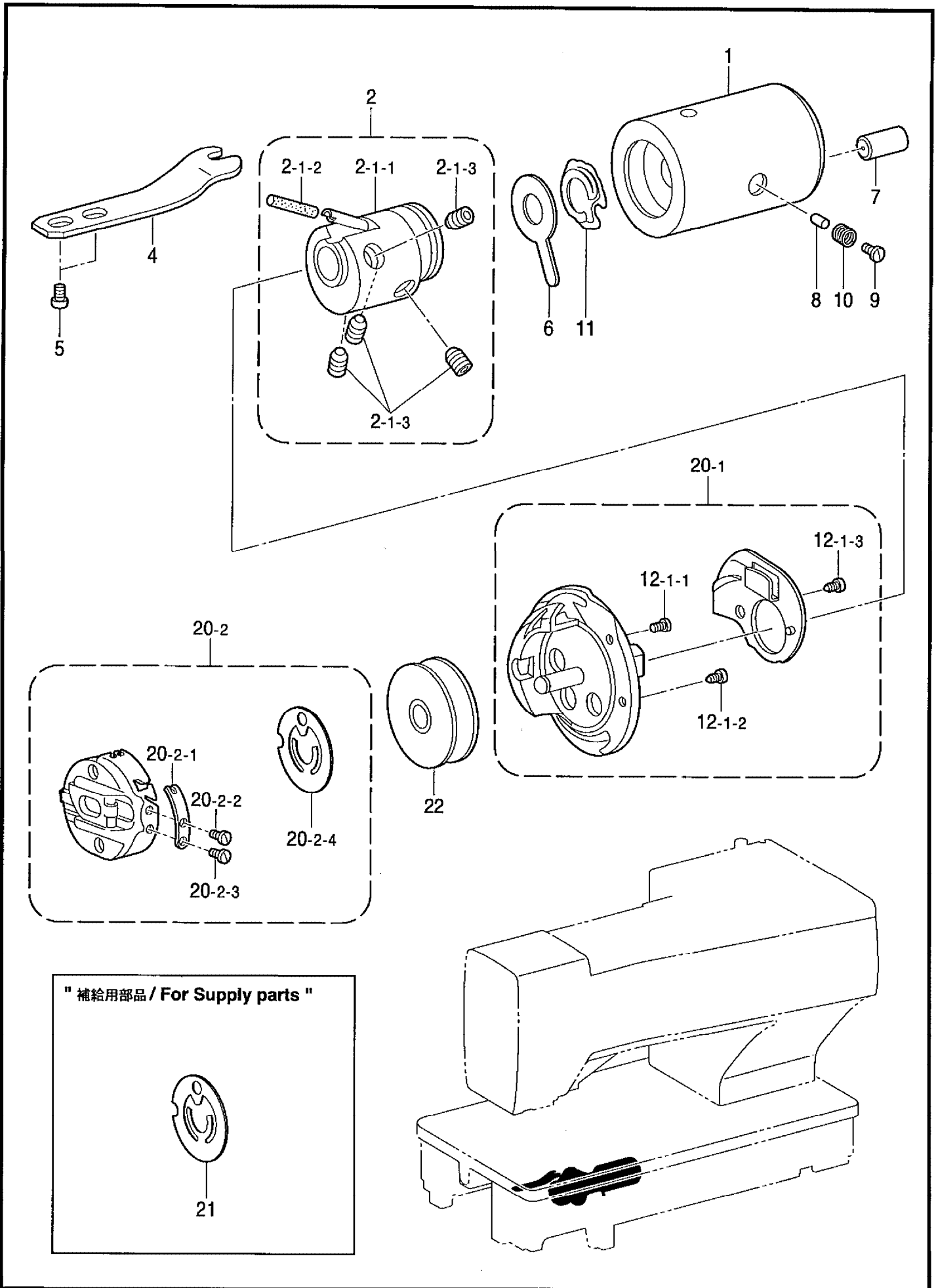
REF.NO.	CODE	Q'TY	ヒンメイ	NAME OF PARTS	RM
1	S50273000	1	イトキレカンチイトアンナイ	THREAD GUIDE	
2	025060232	1	ヒラザガネチユウ6	WASHER, PLAIN M 6	
3	025350332	1	ヒラザガネダイ3.5	WASHER, PLAIN L 3.5	
4	060670612	1	バインド357-40X6	SCREW, BIND SM3.57-40X6	
5	159145001	1	イトキレカンチレバージク	SHAFT, ;TR-BREAKAGE PERCEIVING	
6	S51173001	1	カツタオチボウシイタクミ	CUTTER BAR FIXED PLATE ASSY	
6-1	141619001	1	カツタオチボウシイタ	FIXEING PLATE, ;C-BAR	
6-2	141620001	1	ボウシイタバランス	BALANCER	
6-3	101671002	1	シメネジ4.37	SCREW, SM4.37	
7	014760622	1	アナトメネジ5.95	SET SCREW, SOCKET SM5.95	
10	S50274001	2	レバーストツバ	LEVER STOPPER	
11	062400612	2	ナベコM4X6	SCREW, PAN M4X6	
12	S50275001	1	イトキレカンチセンサイタ	PLATE, ;TR-BREAKAGE SENSOR	
13	062400612	2	ナベコM4X6	SCREW, PAN M4X6	

118-H80-219

K. 下軸関係 / Lower shaft mechanism / Untere Welle / Mécanisme de l'arbre inférieur /
 Mecanismo del eje inferior

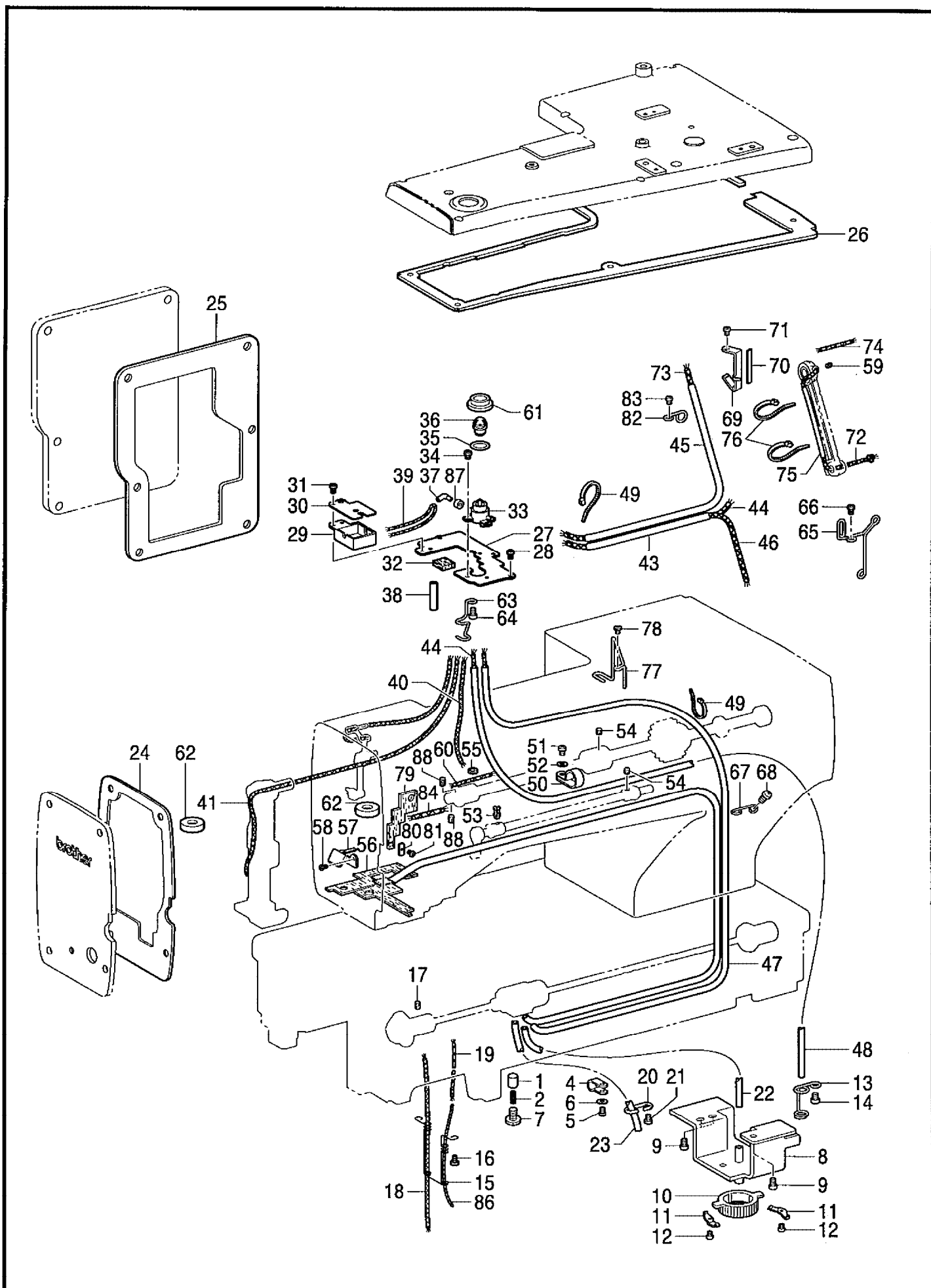
REF.NO.	CODE	Q'TY	ヒンメイ	NAME OF PARTS	RM
1	S50240001	1	シタジク	LOWER SHAFT	
2	S50241001	1	タイミングプーリクミ	TIMMING PULLEY ASSY	
2-1	076002450	1	タマジクウケ6002DD	BALL BEARING, 6002DD	
2-2	014760622	2	アナトメネジ5.95	SET SCREW, SOCKET SM5.95	
4	181995001	1	セツトカラークミ	SET SCREW COLLAR ASSY	
4-1	104521001	1	セツトカラー	SET SCREW COLLAR	
4-2	101706001	2	トメネジ6.35	SET SCREW, SM6.35-40X5.5	
5	S50243001	1	シタジクメタルMクミ	BUSH ASSY, M	
5-1	S50244001	1	シタジクメタルM	BUSH, M	
5-2	S38735001	4	オイルクチ	OIL FEEDING PIPE	
5-3	142274001	4	ゴムセン4.2	RUBBER CAP, 4.2	
6	S50245001	1	シタジクメタルMカバー	COVER	
7	062670612	2	ナベコ357-40X6	SCREW, PAN SM3.57-40X6	

118-H80-305



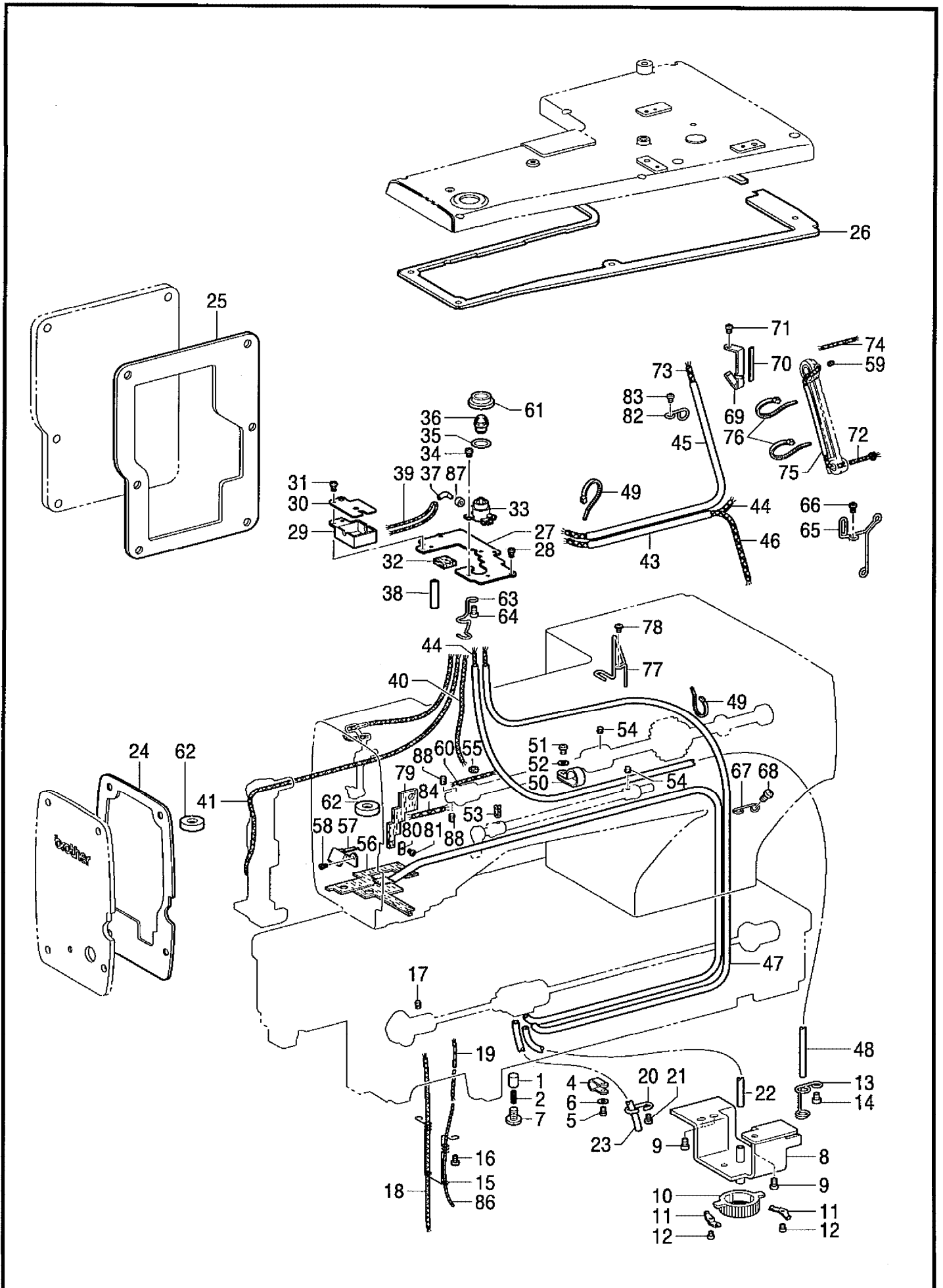
L. カマ関係 / Rotary hook mechanism / Greifervorrichtung / Mécanisme du crochet rotatif / Mecanismo del cangrejo

REF.NO.	CODE	Q'TY	ヒンメイ	NAME OF PARTS	RM
1	S50226001	1	カマジクメタル	BUSH	
2	S51226001	1	カマツギテソウクミ	ROTARY HOOK JOINT SET	
2-1	S50227001	1	カマツギテクミ	ROTARY HOOK JOINT ASSY	
2-1-1	S50228001	1	カマツギテ	ROTARY HOOK JOINT	
2-1-2	S50229000	1	フェルト	FELT	
2-1-3	014760622	4	アナトメネジ5.95	SET SCREW, SOCKET SM5.95	
4	S50230001	1	カマトメ	B-CASE HOLDER POSITION BRACKET	
5	100644005	2	シメネジ4.37	SCREW, SM4.37	
6	S50232000	1	カマフェルト	FELT	
7	S50231000	1	トウシンカラー	COLLAR	
8	S07478000	1	ゴムオサエ	RUBBER PRESSER	
9	S03605001	1	シメネジ6.35	SCREW, M6.35	
10	S50233001	1	ゴムオサエバネ	SPRING	
11	S50111000	1	フェルトオサエバネ	SPRING	
20	S50234901	1	カマボビンケースハコクミ	R-HOOK & B-CASE ASSY, W/BOX	
20-1	S50235901	1	カマハコクミ	ROTARY HOOK ASSY, W/BOX	
20-1-1	183526001	2	ナカカマオサエシメネジ	SCREW	
20-1-2	S50236001	1	ナカカマオサエシメネジB	SCREW	
20-1-3	183598001	1	ウライタシメネジ	SCREW	
20-2	S50237001	1	ボビンケースクミ	BOBBIN CASE ASSY	
20-2-1	S09477001	1	ボビンチヨウシバネ	SPRING	
20-2-2	180721001	1	チヨウシバネシメネジ	SCREW	
20-2-3	183507001	1	チヨウシネジ	ADJUSTING SCREW	
20-2-4	S50239001	1	ボビンオサエバネ	SPRING, ANTI-SPIN	
22	159158051	1	ボビン	BOBBIN	
21	S50239001	1	" 補給用部品 " ボビンオサエバネ	" For Supply parts " SPRING, ANTI-SPIN	



M. 給油潤滑関係 / Lubrication / Schmierung / Lubrification / Lubricación

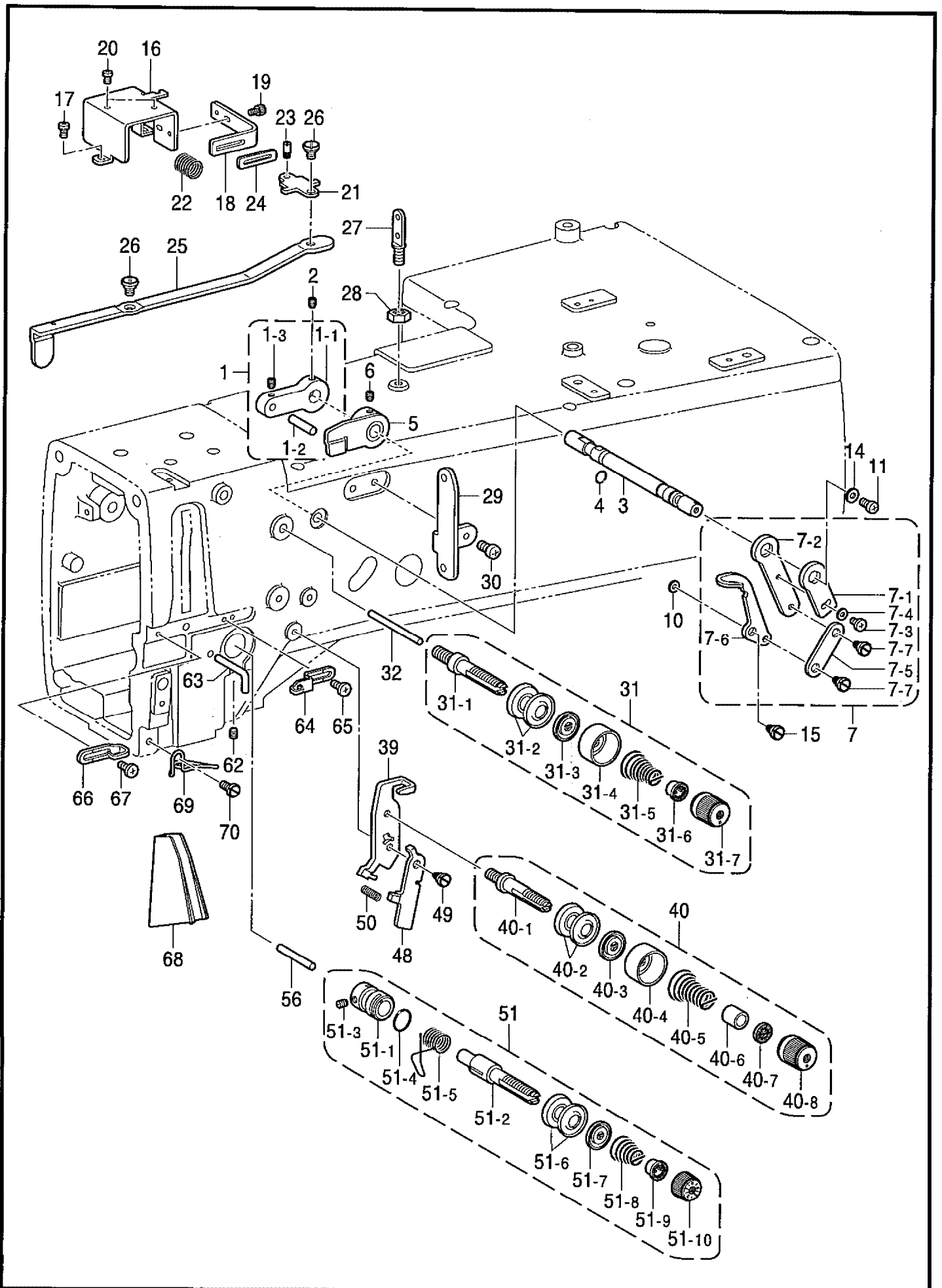
REF.NO.	CODE	Q'TY	ヒンメイ	NAME OF PARTS	RM
1	144875001	2	プランジャー	PLUNGER	
2	S52764001	2	プランジャーバネ	SPRING, COMPRESSION	
4	552907000	2	コードホルダ#10	CORD HOLDER, 10N	
5	062670612	2	ナベコ357-40X6	SCREW, PAN SM3.57-40X6	
6	025350132	2	ヒラザガネシヨウ	WASHER, PLAIN S 3.5	
7	112467002	2	シメネジ6.35	SCREW, SM6.35X5	
8	S50356001	1	オイルフィルタトリツケイタクミ	OIL FILTER BRACKET ASSY	
9	062680812	3	ナベコ437-40X8	SCREW, PAN SM4.37-40X8	
10	144872101	1	ポンプフィルタ	PUMP FILTER	
11	144874001	2	フィルタバネ	SPRING	
12	062670512	2	ナベコ357-40X5	SCREW, PAN SM3.57-40X5	
13	S50359001	1	チューブササエD	TUBE SUPPORT, D	
14	062680612	1	ナベコ4.37-40X6	SCREW, PAN SM4.37-40X6	
15	S50360001	1	カマフェルトササエ	FELT SUPPORT	
16	060670612	2	バインド357-40X6	SCREW, BIND SM3.57-40X6	
17	S50556000	1	フェルト	FELT	
18	S50563000	1	クミヒモ4X200	WICK, 4X200	
19	S50564000	1	クミヒモ2X150	WICK, 2X150	
20	S50559001	1	チューブササエ	TUBE SUPPORT	
21	062670612	1	ナベコ357-40X6	SCREW, PAN SM3.57-40X6	
22	S50557000	1	ビニルチューブ	OIL TUBE	
23	S50558000	1	ビニルチューブ	OIL TUBE	
24	S50513000	1	メンイタバツキン	PACKING, ;FACE PLATE	
25	S50514000	1	ガワイタバツキン	PACKING, ;REAR COVER	
26	S50515000	1	ウワフタバツキン	PACKING, ;TOP COVER	
27	S50516001	1	トウシンベースササエ	WICK BASE SUPPORT	
28	062670612	2	ナベコ357-40X6	SCREW, PAN SM3.57-40X6	
29	159187000	1	トウシンベースA	FELT BASE, A	
30	S50517001	1	トウシンベースフタ	CAP	
31	062680712	2	ナベコ437-40X7	SCREW, PAN SM4.37-40X7	
32	S50518000	1	トウシンベースフェルト	FELT	
33	S50519000	1	オイルターミナル	OIL TERMINAL	
34	062680612	2	ナベコ4.37-40X6	SCREW, PAN SM4.37-40X6	
35	S50520000	1	パツキン	PACKING	
36	S50521000	1	オイルマド	OIL CAP	
37	159193000	1	オイルパイプB	OIL PIPE, B	
38	S50522000	1	ビニルチューブ	OIL TUBE	
39	S52763000	1	クミヒモ2X140	WICK, 2X140	
40	S50524000	1	クミヒモ3X160	WICK, 3X160	
41	S50525000	1	クミヒモ3X290	WICK, 3X290	
43	S50527000	1	ビニルチューブ	OIL TUBE	
44	S50528000	1	クミヒモ3X280	WICK, 3X280	
45	S50529000	1	ビニルチューブ	OIL TUBE	
46	S50530000	1	クミヒモ3X355	WICK, 3X355	
47	S50531000	1	ビニルチューブ	OIL TUBE	
48	S50532000	1	ビニルチューブ	OIL TUBE	
49	228475000	2	ケツソクバンド1.9X80	FASTENING BAND, 1.9X80	
50	S00480000	1	コードホルダ#5	CORD HOLDER, 5N	
51	062670612	1	ナベコ357-40X6	SCREW, PAN SM3.57-40X6	
52	025350132	1	ヒラザガネシヨウ	WASHER, PLAIN S 3.5	
53	106436001	1	フェルト	FELT	
54	107149001	2	フェルト	FELT	
55	151927001	1	クラツチフェルト	FELT, ;CLUTCH	
56	S50533000	1	スイアゲチューブクミ	OIL TUBE ASSY	
57	S50536001	1	フェルトオサエ	FELT HOLDER	
58	062670512	1	ナベコ357-40X5	SCREW, PAN SM3.57-40X5	
59	S25328001	1	フェルト	FELT	
60	S50537000	1	クミヒモ4X50	WICK, 4X50	
61	S50538000	1	アブラマドササエ	OIL WINDOW SUPPORT	



M. 給油潤滑関係 / Lubrication / Schmierung / Lubrification / Lubricación

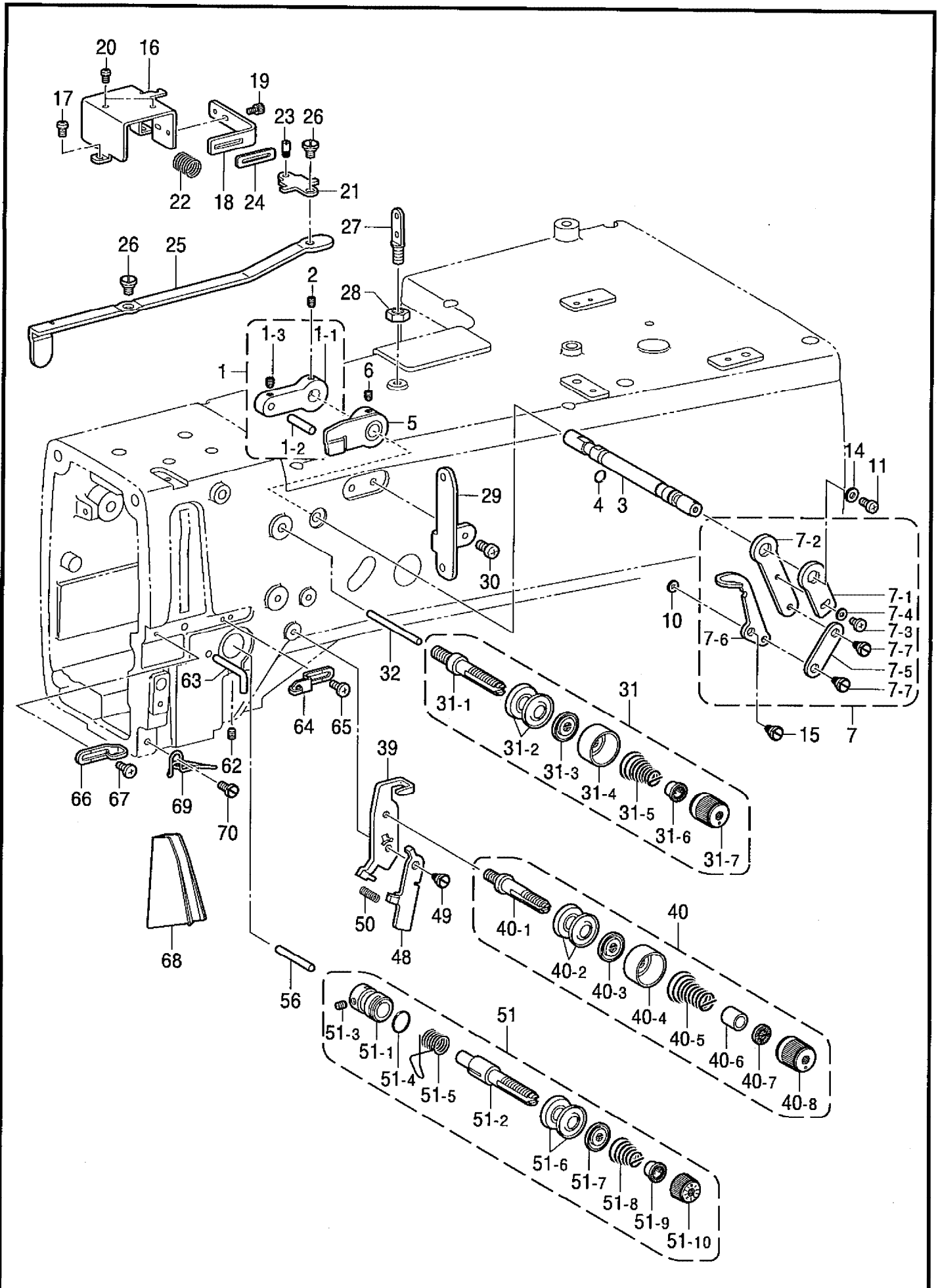
REF.NO.	CODE	Q'TY	ヒンメイ	NAME OF PARTS	RM
62	S50539000	2	アブラキリ	OIL REJECTOR	
63	S50540001	1	ハイユチューブササエ	TUBE SUPPORT	
64	062680612	1	ナベコ4.37-40X6	SCREW, PAN SM4.37-40X6	
65	S50541001	1	チューブササエU	TUBE SUPPORT, U	
66	062670512	1	ナベコ357-40X5	SCREW, PAN SM3.57-40X5	
67	S50542001	1	チューブササエM	TUBE SUPPORT, M	
68	062400612	1	ナベコM4X6	SCREW, PAN M4X6	
69	S50543001	1	ハリフリフェルトササエ	FELT SUPPORT	
70	S50544000	1	フェルト	FELT	
71	062400612	1	ナベコM4X6	SCREW, PAN M4X6	
72	S50545000	1	クミヒモ3X180	WICK, 3X180	
73	S50546000	1	クミヒモ3X370	WICK, 3X370	
74	S50537000	1	クミヒモ4X50	WICK, 4X50	
75	S50547000	1	ビニルチューブ	OIL TUBE	
76	228475000	2	ケツソクバンド1.9X80	FASTENING BAND, 1.9X80	
77	S50548001	1	ハイユチューブササエR	TUBE SUPPORT, R	
78	060670612	1	バインド357-40X6	SCREW, BIND SM3.57-40X6	
79	S50549000	1	クランクロッドフェルト	FELT	
80	S50550001	1	フェルトオサエイタ	FELT SUPPORT	
81	062670512	1	ナベコ357-40X5	SCREW, PAN SM3.57-40X5	
82	S50551001	1	ハリフリチューブササエ	TUBE SUPPORT	
83	002300603	1	+ナベコ3X6	SCREW, PAN M3X6	
84	S50552000	1	クミヒモ4X70	WICK, 4X70	
86	159561001	1	リリアンクミヒモ	WICK	
87	S51020000	1	トウシンカラー	COLLAR	
88	S25328001	2	フェルト	FELT	

N. 糸通シ関係 / Threading mechanism / Fadenführungsrichtung / Mécanisme de l'enfilage / Mecanismo del enhebrado



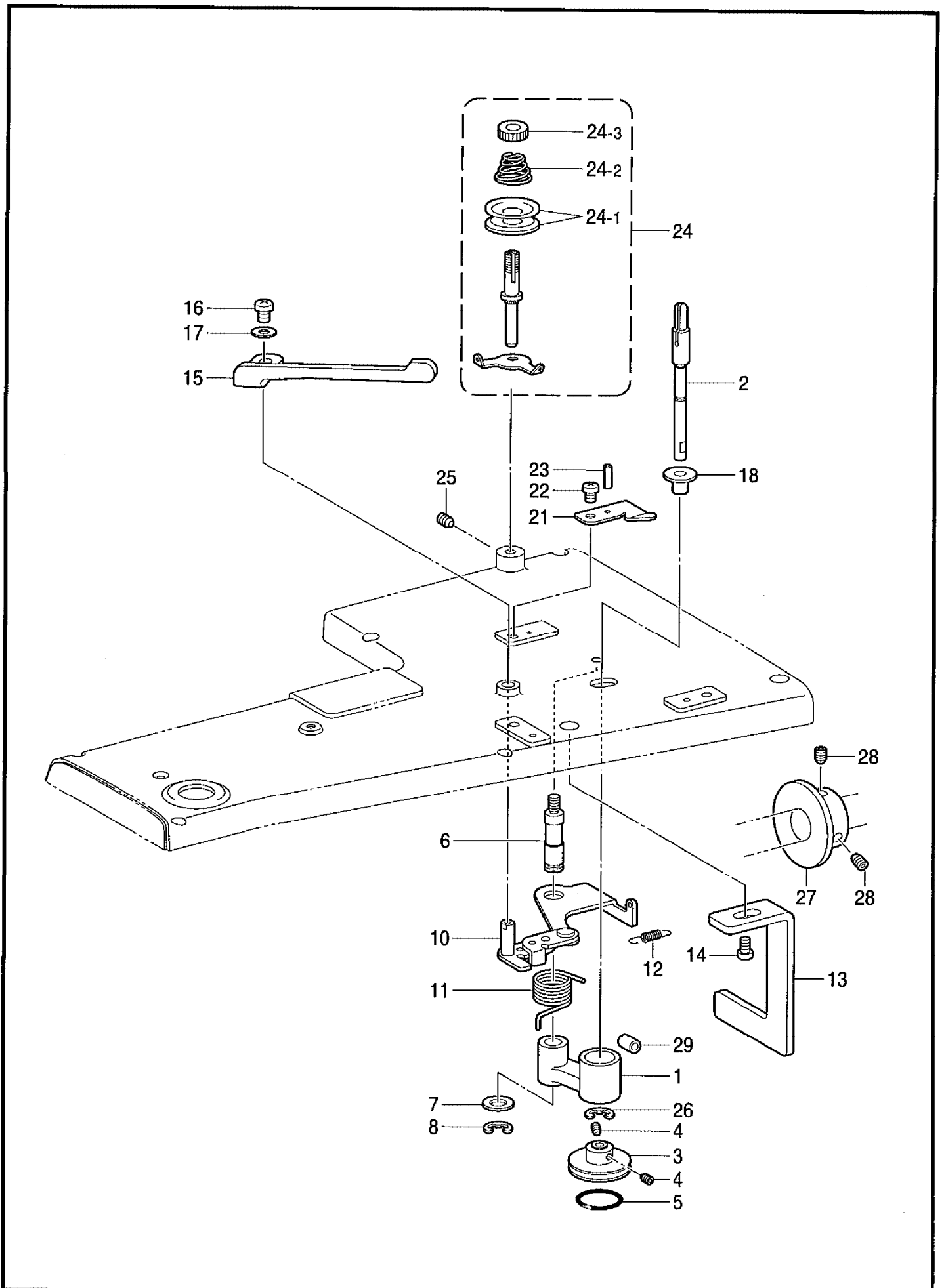
N. 糸通シ関係 / Threading mechanism / Fadenführungsrichtung / Mécanisme de l'enfilage / Mecanismo del enhebrado

REF.NO.	CODE	Q'TY	ヒンメイ	NAME OF PARTS	RM
1	S50368001	1	イトユルメクドウレバークミ	T-RELEASE DRIVING LEVER ASSY	
1-1	S50369001	1	イトユルメクドウレバー	TENSION RELEASE DRIVING LEVER	
1-2	S35095000	1	ニードルローラ4X13.8	NEEDLE ROLLER, 4X13.8	
1-3	014400432	1	アナクボミ4X4	SET SCREW, SOCKET (CP) M4X4	
2	014760622	1	アナトメネジ5.95	SET SCREW, SOCKET SM5.95	
3	S50370001	1	イトユルメジク	TENSION RELEASE SHAFT	
4	081005070	1	OリングP5	O RING, P5	
5	S50371001	1	イトユルメカム	TENSION RELEASE CAM	
6	014760622	1	アナトメネジ5.95	SET SCREW, SOCKET SM5.95	
7	S51185001	1	イトトリレバークミ	TENSION TAKE-UP LEVER ASSY	
7-1	S50372001	1	イトクリダシレバー	LEVER	
7-2	S50373001	1	イトトリチヨウセツレバー	ADJUSTING LEVER	
7-3	060670512	1	バインド357-40X5	SCREW, BIND SM3.57-40X5	
7-4	100645003	1	ザガネ	WASHER	
7-5	S50374001	1	イトトリレバーリンク	LEVER LINK	
7-6	S50375001	1	イトトリレバー	TENSION TAKE-UP LEVER	
7-7	S50376001	2	ダンネジ4.37	SHOULDER SCREW, SM4.37	
10	100645003	1	ザガネ	WASHER	
11	062680612	1	ナベコ4.37-40X6	SCREW, PAN SM4.37-40X6	
14	025680234	1	ヒラザガネシヨウ4.37	WASHER, PLAIN S 4.37	
15	S50376001	1	ダンネジ4.37	SHOULDER SCREW, SM4.37	
16	S50377001	1	イトユルメソレノイドホルダ	SOLENOID HOLDER	
17	062670612	2	ナベコ357-40X6	SCREW, PAN SM3.57-40X6	
18	S50378001	1	ブランジヤオサエイタ	PLATE	
19	018300636	1	アナボルト3X6	BOLT, SOCKET M3X6	
20	062300502	2	ナベコ3X5	SCREW, PAN M3X5	
21	S50379001	1	イトユルメソレノイドリンク	T-RELEASE SOLENOID LINK	
22	S25456001	1	ブランジヤピン	PLUNGER PIN	
23	S50380000	1	ブランジヤモドシバネ	SPRING	
24	S50381000	1	オサエゴム	RUBBER	
25	S50382001	1	イトユルメリンク	TENSION RELEASE LINK	
26	S50376001	2	ダンネジ4.37	SHOULDER SCREW, SM4.37	
27	141590001	1	イトトオシボウ	THREADING BAR, U	
28	150553003	1	ナツト5.95	NUT, SM5.95	
29	S50383001	1	イトカケ	THREAD RETAINER	
30	062670612	2	ナベコ357-40X6	SCREW, PAN SM3.57-40X6	
31	S51184001	1	フクイトチヨウシクミ	SUB THREAD TENSION ASSY	
31-1	159219101	1	フクイトチヨウシボウ	SUB TENSION STUD	
31-2	145446001	2	イトチヨウシサラ	DISC, ;TENSION	
31-3	159805001	1	イトチヨウシサラオサエ	DISC PRESSER, ;TENSION	
31-4	144103009	1	イトチヨウシサラオサエ	DISC PRESSER, ;TENSION	
31-5	144110001	1	シタルーパイトチヨウシバネ	TENSION ADJUSTING SPRING	
31-6	S30564000	1	チヨウシバネウエザガネ	WASHER	
31-7	S30565003	1	イトチヨウシナツト	TENSION NUT, RED	
32	S50384001	1	イトユルメピン	TENSION RELEASE PIN	
39	S50385001	1	イトユルメレバーダイ	TENSION RELEASE LEVER BRACKET	
40	S51183001	1	イトチヨウシボウクミ	TENSION STUD ASSY	
40-1	145440001	1	イトチヨウシボウ	TENSION STUD	
40-2	145446001	2	イトチヨウシサラ	DISC, ;TENSION	
40-3	159805001	1	イトチヨウシサラオサエ	DISC PRESSER, ;TENSION	
40-4	144103009	1	イトチヨウシサラオサエ	DISC PRESSER, ;TENSION	
40-5	S50386001	1	イトチヨウシバネ	TENSION SPRING	
40-6	S50387001	1	チヨウシナツトカラー	COLLAR	
40-7	S12441001	1	チヨウシバネウエザガネ	WASHER	
40-8	S30565005	1	イトチヨウシナツト	TENSION NUT	
48	S50388001	1	イトユルメレバー	TENSION RELEASE LEVER	
49	114988001	1	ダンネジ4.37	SHOULDER SCREW, M4.37	
50	S50389001	1	イトユルメレバーバネ	SPRING	



N. 糸通シ関係 / Threading mechanism / Fadenführungsrichtung / Mécanisme de l'enfilage / Mecanismo del enhebrado

REF.NO.	CODE	Q'TY	ヒンメイ	NAME OF PARTS	RM
51	S51182001	1	イトチヨウシボウダイクミ	TENSION STUD BRACKET ASSY	
51-1	S50390001	1	イトチヨウシボウダイ	TENSION STUD BRACKET	
51-2	S50391001	1	イトチヨウシボウL	TENSION STUD, L	
51-3	100402004	1	トメネジ3.57	SET SCREW, SM3.57	
51-4	081014870	1	Oリング S14	O RING, S14	
51-5	145519001	1	イトトリバネ	THREAD TAKE-UP SPRING	
51-6	145446001	2	イトチヨウシサラ	DISC, ;TENSION	
51-7	159805001	1	イトチヨウシサラオサエ	DISC PRESSER, ;TENSION	
51-8	159221001	1	イトチヨウシバネ	TENSION SPRING	
51-9	S30564000	1	チヨウシバネウエザガネ	WASHER	
51-10	S31032001	1	イトチヨウシナツト	TENSION NUT	
56	S50384001	1	イトユルメピン	TENSION RELEASE PIN	
62	103950003	1	トメネジ5.95	SET SCREW, (CN) SM5.95	
63	159224001	1	アームイトカケ	THREAD GUIDE, ;ARM	
64	S50392001	1	アームイトアンナイ	THREAD GUIDE, ;ARM	
65	060670612	1	バインド357-40X6	SCREW, BIND SM3.57-40X6	
66	113316001	1	アームイトアンナイ	THREAD GUIDE	
67	060670612	1	バインド357-40X6	SCREW, BIND SM3.57-40X6	
68	S50393000	1	イトトオシイタ	THREADING PLATE	
69	159917201	1	アームイトアンナイシタ	THREAD GUIDE, L ;ARM	
70	112751003	1	シメネジ3.57	SCREW, SM3.57X7	
71	048060342	1	トメワE6	RETAINING RING, E6	



P. 糸巻関係 / Bobbin winder mechanism / Spuler / Mécanisme du bobineur /
Mecanismo del devanador de la canilla

REF.NO.	CODE	Q'TY	ヒンメイ	NAME OF PARTS	RM
1	S50276001	1	イトマキジクウケクミ	B-WINDER SHAFT BRACKET ASSY	
2	S50278001	1	イトマキジク	BOBBIN WINDER SHAFT	
3	S25410050	1	イトマキクルマ	BOBBIN WINDER WHEEL	
4	012400636	2	アナヒラ4X6	SET SCREW, SOCKET (FT) M4X6	
5	S25789000	1	ゴムワ29	RUBBER RING, 29	
6	S50279001	1	イトマキウデジク	BOBBIN WINDER ARM SHAFT	
7	025080132	1	ヒラザガネシヨウ8	WASHER, PLAIN S 8	
8	048060342	1	トメワE6	RETAINING RING, E6	
10	S25413101	1	ボビンオサエジククミ	BOBBIN PRESSER SHAFT ASSY	
11	S25417001	1	イトマキバネ	SPRING	
12	S25418101	1	イトマキモドシバネ	SPRING	
13	S50280001	1	イトマキストツバ	BOBBIN WINDER STOPPER	
14	062400816	1	ナベコ4X8	SCREW, PAN M4X8	
15	S25420051	1	ボビンオサエR	BOBBIN PRESSER, R	
16	062400816	1	ナベコ4X8	SCREW, PAN M4X8	
17	026040236	1	ヒラザガネミガキ4	WASHER, PLAIN 4	
18	S10174000	1	ホコリヨケイタ	DUST GUARD PLATE	
21	157968001	1	メス	KNIFE	
22	062400616	1	ナベコM4X6	SCREW, PAN M4X6	
23	047200642	1	スプリングピンAW2	PIN, SPRING ROLL AW2	
24	S38736101	1	イトマキイトチヨウシクミ	BOBBIN WINDER TENSION ASSY	
24-1	145446001	2	イトチヨウシサラ	DISC, ;TENSION	
24-2	115188001	1	シユイトチヨウシバネ	SPRING, TENSION	
24-3	108265009	1	イトチヨウシナツト	TENSION NUT	
25	012400636	1	アナヒラ4X6	SET SCREW, SOCKET (FT) M4X6	
26	048040342	1	トメワE4	RETAINING RING, E4	
27	S50281000	1	イトマキプーリ	BOBBIN WINDER PULLEY	
28	014780622	2	アナトメネジ6.35クボミ	SET SCREW, SOCKET (CP) SM6.35	
29	S50282000	1	イトマキレバークツシヨン	B-WINDER LEVER CUSHION	

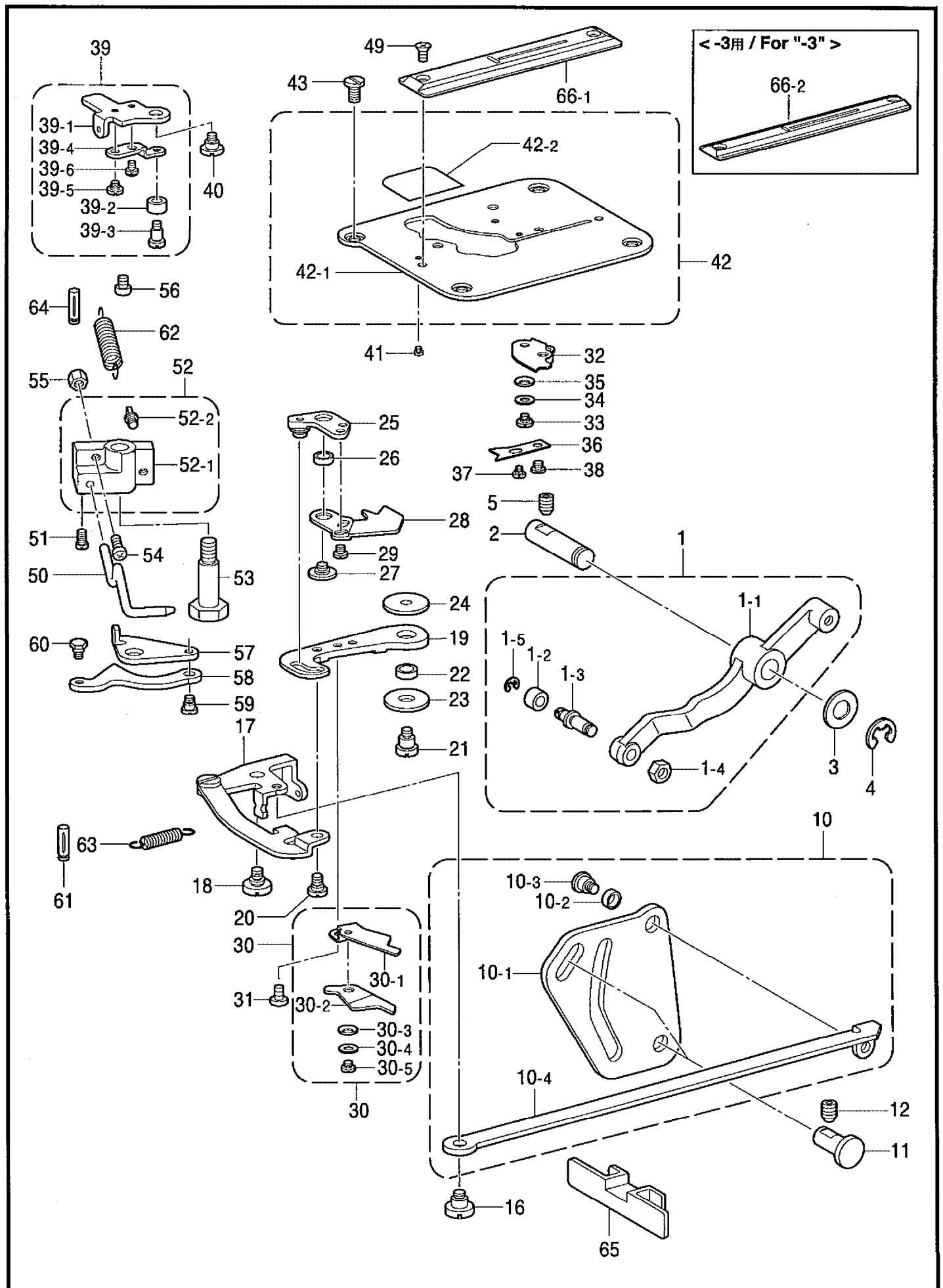
Q. 上糸切り関係 / Upper thread trimmer mechanism / Oberer Fadenabschneider /
 Mécanisme de la coupe-fil supérieur / Mecanismo de la recortadora de orillos superior

REF.NO.	CODE	Q'TY	ヒンメイ	NAME OF PARTS	RM
1	S50394001	1	ウワイトキリシテンジク	U-THREAD TRIMMER FULCRUM SHAFT	
2	S21755001	1	セツトカラークミ	SET SCREW COLLAR ASSY	
2-1	110027001	1	セツトカラー	SET SCREW COLLAR	
2-2	014760622	2	アナトメネジ5.95	SET SCREW, SOCKET SM5.95	
3	S23337009	1	ゴムセン18.5	RUBBER CAP, 18.5	
4	S52761001	1	ウワイトキリレバーザガネ	WASHER, RECTANGLE 15X32X2.4	
5	S19817001	2	ダンネジ5.95	SHOULDER SCREW, SM5.95	
6	S51179001	1	ウワイトキリレバーソウクミ	U-THREAD TRIMMER LEVER SET	
6-1	S50395001	1	ウワイトキリレバークミ	U-THREAD TRIMMER LEVER ASSY	
6-2	S50398001	1	ハサミモドリトメイタ	STOP PLATE	
6-3	S50399001	1	ハサミモドシイタ	BACK PLATE	
6-4	S50400001	2	モドシイタカラー	COLLAR	
6-5	062670712	2	ナベコ357-40X7	SCREW, PAN SM3.57-40X7	
6-6	S50401001	1	ウワイトキリモドシバネ	SPRING	
6-7	S50402001	1	バネカケイタ	SPRING HOOK PLATE	
6-8	062670512	1	ナベコ357-40X5	SCREW, PAN SM3.57-40X5	
14	S02563001	1	モドシバネ	SPRING	
15	S02563001	1	モドシバネ	SPRING	
16	S51180001	1	ハサミトリツケイタクミ	SETTING PLATE ASSY	
16-1	S50403001	1	ハサミトリツケイタ	SETTING PLATE	
16-2	159343001	1	ハサミササエジク	SUPPORT STUD	
16-3	021680202	1	ナツト2シユ4.37	NUT, 2 SM4.37	
16-4	025680132	1	ヒラザガネシヨウ4.37	WASHER, PLAIN S 4.37	
17	062680612	2	ナベコ4.37-40X6	SCREW, PAN SM4.37-40X6	
18	025680232	2	ヒラザガネチユウ4.37	WASHER, PLAIN M 4.37	
22	S50404101	1	ハサミクミ	UPPER THREAD TRIMMER ASSY	
22-1	S50405101	1	ハサミDクミ	UPPER THREAD TRIMMER ASSY, D	
22-2	S50113101	1	ハサミM	UPPER THREAD TRIMMER, M	
22-3	S19823001	1	ハサミU	UPPER THREAD TRIMMER, U	
22-4	141514001	1	ハサミダンネジ	SHOULDER SCREW, SM3.18	
22-5	S52431000	1	ハサミストツバ	U-THREAD TRIMMER STOPPER	
23	100644005	1	シメネジ4.37	SCREW, SM4.37	
24	S51175001	1	ハサミヒラキカムクミ	OPENING CAM ASSY	
24-1	S50408001	1	ヒラキカムトリツケイタ	OPENING CAM BRACKET	
24-2	S50409001	1	ハサミヒラキカム	OPENING CAM	
24-3	018300536	2	アナボルト3X5	BOLT, SOCKET M3X5	
25	107093002	2	シメネジ4.37	SCREW, SM4.37	
26	025680232	1	ヒラザガネチユウ4.37	WASHER, PLAIN M 4.37	
27	028680242	1	バネザガネ2-4.37	WASHER, SPRING 2-4.37	
28	S50410001	2	イトキリクドウレバー	DRIVING LEVER, TR	
29	S50411001	1	クドウレバーコロ	ROLLER, ;D-LEVER	
30	S50412000	1	タマジクウケ	BALL BEARING	
31	S50413001	2	クドウレバーダンネジ	SHOULDER SCREW	
32	081012070	2	OリングP12	O RING, P12	
33	S50419001	1	ゼンゴサドウウデクミ	LONGITUDINAL FEED ARM ASSY	
33-1	S50414001	1	ゼンゴサドウウデ	LONGITUDINAL FEED ARM	
33-2	S50415001	1	ゼンゴウデピン	PIN, ;L-FEED ARM	
33-3	S50416001	1	ゼンゴウデコロ	ROLLER, ;L-FEED ARM	
33-4	048040342	2	トメワE4	RETAINING RING, E4	
33-5	014680622	1	アナトメネジ4.37クボミ	SET SCREW, SOCKET (CP) SM4.37	
34	018061622	1	アナボルト6X16	BOLT, SOCKET M6X16	
35	S51181001	1	イトキリサドウウデクミ	TR. DRIVING ARM ASSY	
35-1	S50417001	1	イトキリサドウウデ	TR. DRIVING ARM	
35-2	S50418001	1	ウデコロササエイタ	SUPPORT PLATE	
35-3	018681022	1	アナボルト4.37X10	BOLT, SOCKET SM4.37X10	
35-4	025680132	1	ヒラザガネシヨウ4.37	WASHER, PLAIN S 4.37	
35-5	S50420001	1	ウデコロジク	ROLLER SHAFT	
35-6	028050242	1	バネザガネ2-5	WASHER, SPRING 2-5	
35-7	021500312	1	3シユナツト5	NUT, 3 M5	

Q. 上糸切り関係 / Upper thread trimmer mechanism / Oberer Fadenabschneider /
 Mécanisme de la coupe-fil supérieur / Mecanismo de la recortadora de orillos superior

REF.NO.	CODE	Q'TY	ヒンメイ	NAME OF PARTS	RM
35-8	048060142	1	トメワジクヨウ C6	RETAINING RING, EXTERNAL C6	
35-9	S50511001	1	サドウウデコロ	DRIVING ARM ROLLER	
35-10	S50512001	1	ハサミモドシストツバ	STOPPER	
35-11	018681022	1	アナボルト4.37X10	BOLT, SOCKET SM4.37X10	
35-12	025680132	1	ヒラザガネシヨウ4.37	WASHER, PLAIN S 4.37	
36	018061622	1	アナボルト6X16	BOLT, SOCKET M6X16	

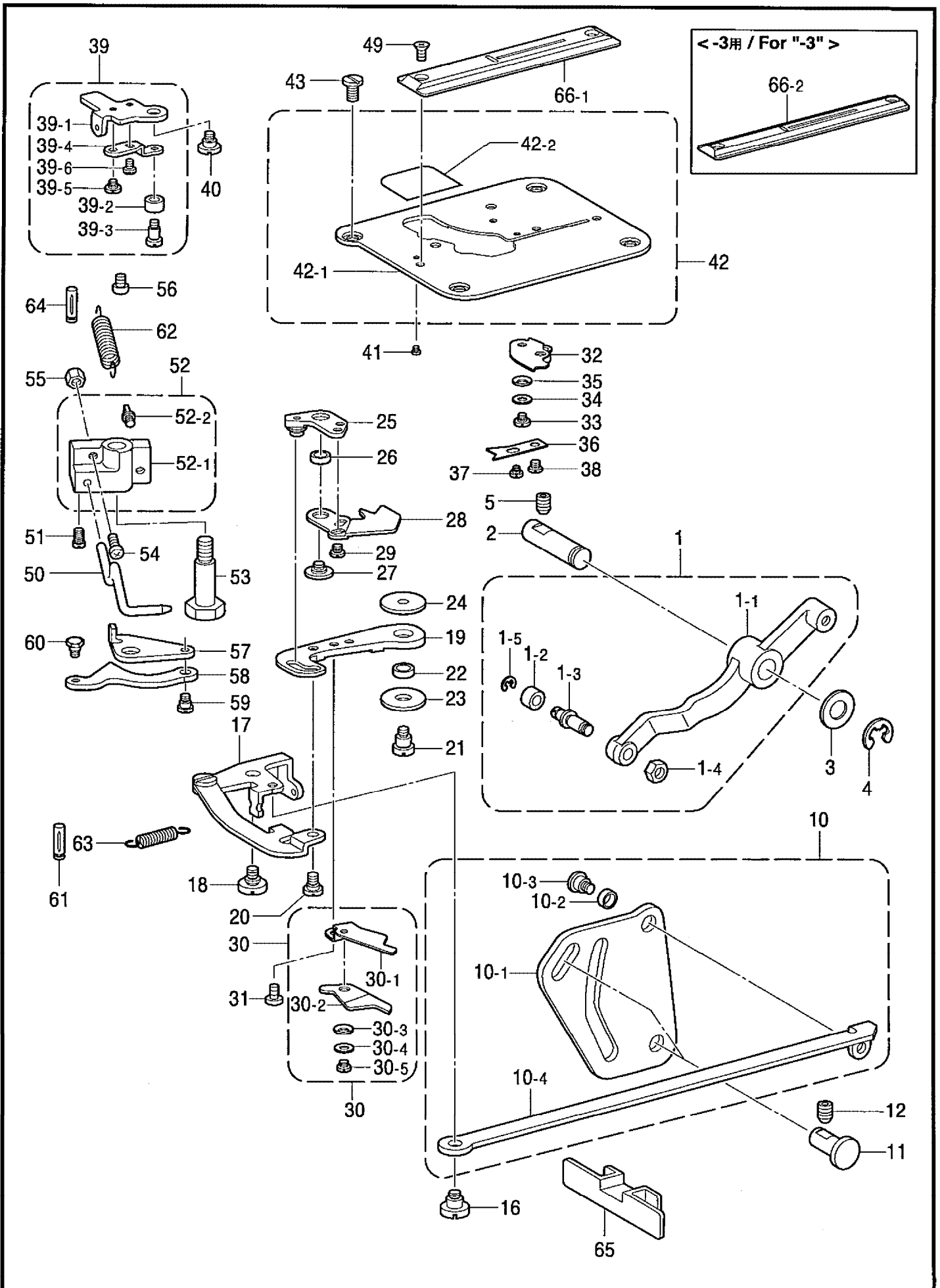
R. 下系切り関係 / Lower thread trimmer mechanism / Unterer Fadenabschneider /
 Mécanisme de la coupe-fil inférieur / Mecanismo de la recortadora de orillos inferior



R. 下糸切り関係 / Lower thread trimmer mechanism / Unterer Fadenabschneider /
Mécanisme de la coupe-fil inférieur / Mecanismo de la recortadora de orillos inferior

REF.NO.	CODE	Q'TY	ヒンメイ	NAME OF PARTS	RM
1	S51171001	1	シタイトキリカムレバークミ	CAM LEVER ASSY, ;L-TR	
1-1	S50246001	1	シタイトキリカムレバー	CAM LEVER, ;L-TR	
1-2	107744001	1	コロ	ROLLER	
1-3	141519001	1	イトキリサドウカムコロジク	ROLLER SHAFT	
1-4	110161004	1	ナツト4.76	NUT, SM4.76	
1-5	048030342	1	トメワE3	RETAINING RING, E3	
2	159267001	1	シタイトキリカムジク	CAM SHAFT, ;L-TR	
3	110494001	1	ザガネ	WASHER, PLAIN 9.5	
4	048080342	1	トメワE8	RETAINING RING, E8	
5	014760622	1	アナトメネジ5.95	SET SCREW, SOCKET SM5.95	
10	S51170001	1	シタイトキリカムクミ	LOWER THREAD TRIMMER CAM ASSY	
10-1	S50247001	1	シタイトキリカム	LOWER THREAD TRIMMER CAM	
10-2	S50411001	1	クドウレバーコロ	ROLLER, ;D-LEVER	
10-3	145478101	1	ダンネジ4.76	SHOULDER SCREW, SOCKET SM4.76	
10-4	S50248001	1	シタイトキリカムレンカン	CONNECTIN ROD, ;L-TR	
11	150491101	2	レバークミ	LEVER SHAFT	
12	014760622	2	アナトメネジ5.95	SET SCREW, SOCKET SM5.95	
16	159269001	1	シタイトキリリンクダンネジ	SHOULDER SCREW, SM4.37	
17	S50249001	1	シタイトキリリンククミ	LINK ASSY, ;L-TR	
18	149127001	1	ダンネジ6.35	SHOULDER SCREW, SM6.35	
19	S50252001	1	メスサドウレバー	KNIFE DRIVING LEVER	
20	113730001	1	ダンネジ4.37	SHOULDER SCREW, SM4.37	
21	159272001	1	メスサドウレバダンネジ	SHOULDER SCREW	
22	S00903001	1	メスサドウレバーカラー	COLLAR	
23	S00901001	1	メスサドウレバザガネU	WASHER, PLAIN L 6.4 (U)	
24	S00902001	1	メスサドウレバザガネD	WASHER, PLAIN L 4.6 (D)	
25	S50253001	1	サバキクドウレバークミ	LEVER ASSY	
26	S50257001	1	サバキクドウレバーカラー	COLLAR	
27	S00712101	1	シメネジ4.37	SCREW, SM4.37	
28	S50258001	1	シタイトサバキ	LOWER THREAD RETAINER	
29	110215002	2	シメネジ3.57	SCREW, SM3.57	
30	S50259001	1	シタコテイハソウクミ	FIXED KNIFE SET	
30-1	S50260001	1	シタコテイハクミ	FIXED KNIFE ASSY	
30-2	S50263001	1	シタイトウハ	MOVABLE KNIFE	
30-3	S50264000	1	マゲワツシャー4302	WASHER	
30-4	025040132	1	ヒラザガネシヨウ4	WASHER, PLAIN S 4	
30-5	060630312	1	バインド238-56X3	SCREW, BIND SM2.38-56X3	
31	060670412	2	バインド357-40X4	SCREW, BIND SM3.57X4	
32	S50265001	1	シタイトツカミイタクミ	LOWER THREAD CLAMP PLATE ASSY	
33	141514001	1	ハサミダンネジ	SHOULDER SCREW, SM3.18	
34	025040132	1	ヒラザガネシヨウ4	WASHER, PLAIN S 4	
35	S50269000	1	マゲワツシャー5011	WASHER	
36	S50270000	1	シタイトオサエ	LOWER THREAD PRESSER	
37	145371001	1	ダンネジ2.38	SHOULDER SCREW, SM2.38	
38	110215002	1	シメネジ3.57	SCREW, SM3.57	
39	S50301001	1	シタイトツカミヒラキイタクミ	OPENING PLATE ASSY	
39-1	S50302001	1	シタイトツカミヒラキイタ	OPENING PLATE	
39-2	110167001	1	コロ	ROLLER	
39-3	110168001	1	コロジク	ROLLER SHAFT	
39-4	S52434001	1	シタイトツカミヒラキイタB	OPENING PLATE, B	
39-5	141514001	1	ハサミダンネジ	SHOULDER SCREW, SM3.18	
39-6	123185001	1	マルヒラネジ3.57x4.5	SCREW, OVAL SM3.57X4	
40	149127001	1	ダンネジ6.35	SHOULDER SCREW, SM6.35	
41	105970001	1	シメネジ2.38	SCREW, SM2.38	
42	S52788001	1	ハリイタベースクミ	BASE PLATE ASSY	
42-1	S50303001	1	ハリイタベース	BASE PLATE	
42-2	S52770000	1	ハリイタカバー	COVER, ;B-PLATE	
43	106629002	4	シメネジ4.37	SCREW, SM4.37	
49	S01696001	2	サラネジ3.57X6	SCREW, FLAT SM3.57X6	

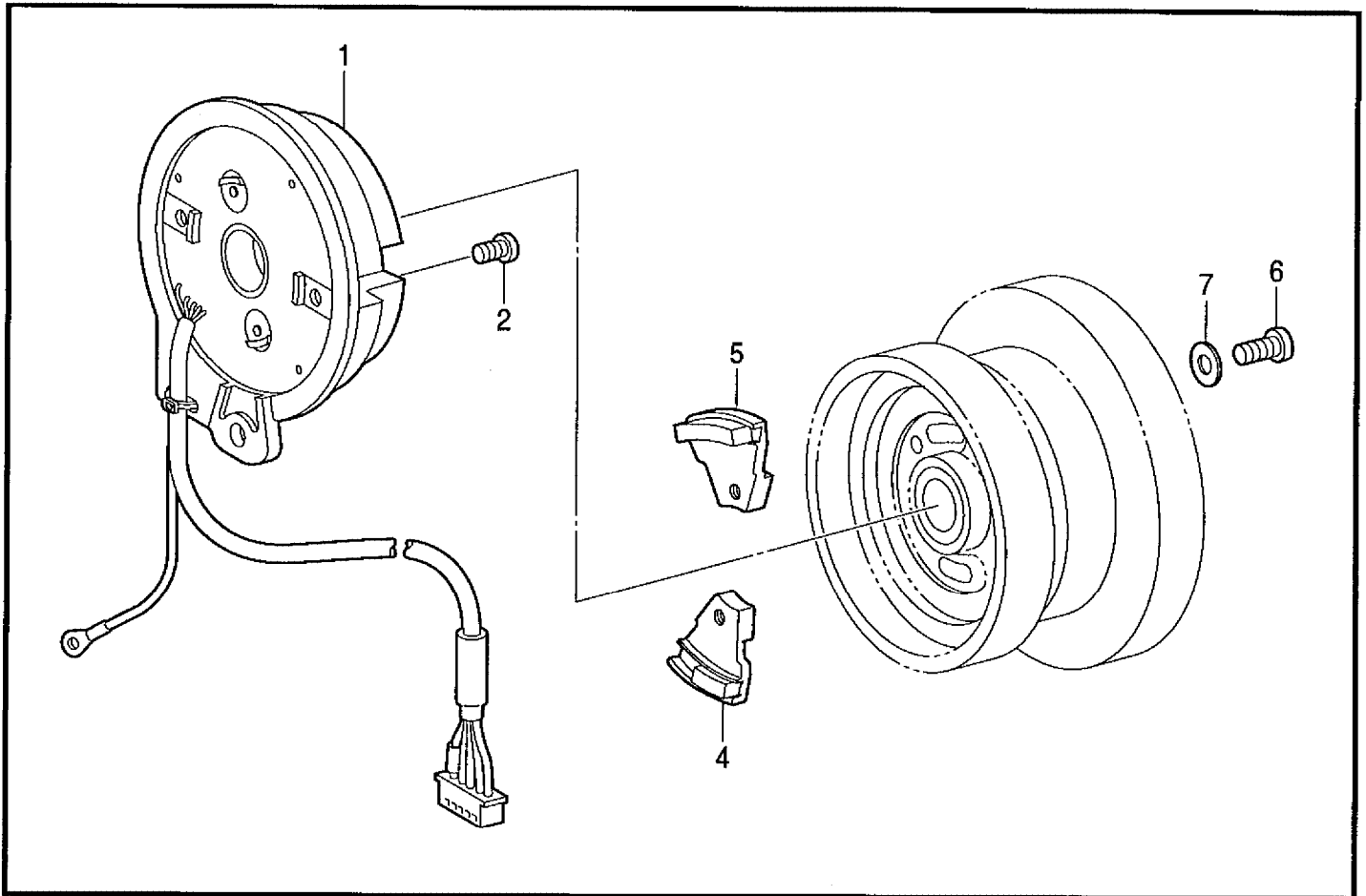
R. 下糸切り関係 / Lower thread trimmer mechanism / Unterer Fadenabschneider /
 Mécanisme de la coupe-fil inférieur / Mecanismo de la recortadora de orillos inferior



R. 下糸切り関係 / Lower thread trimmer mechanism / Unterer Fadenabschneider /
 Mécanisme de la coupe-fil inférieur / Mecanismo de la recortadora de orillos inferior

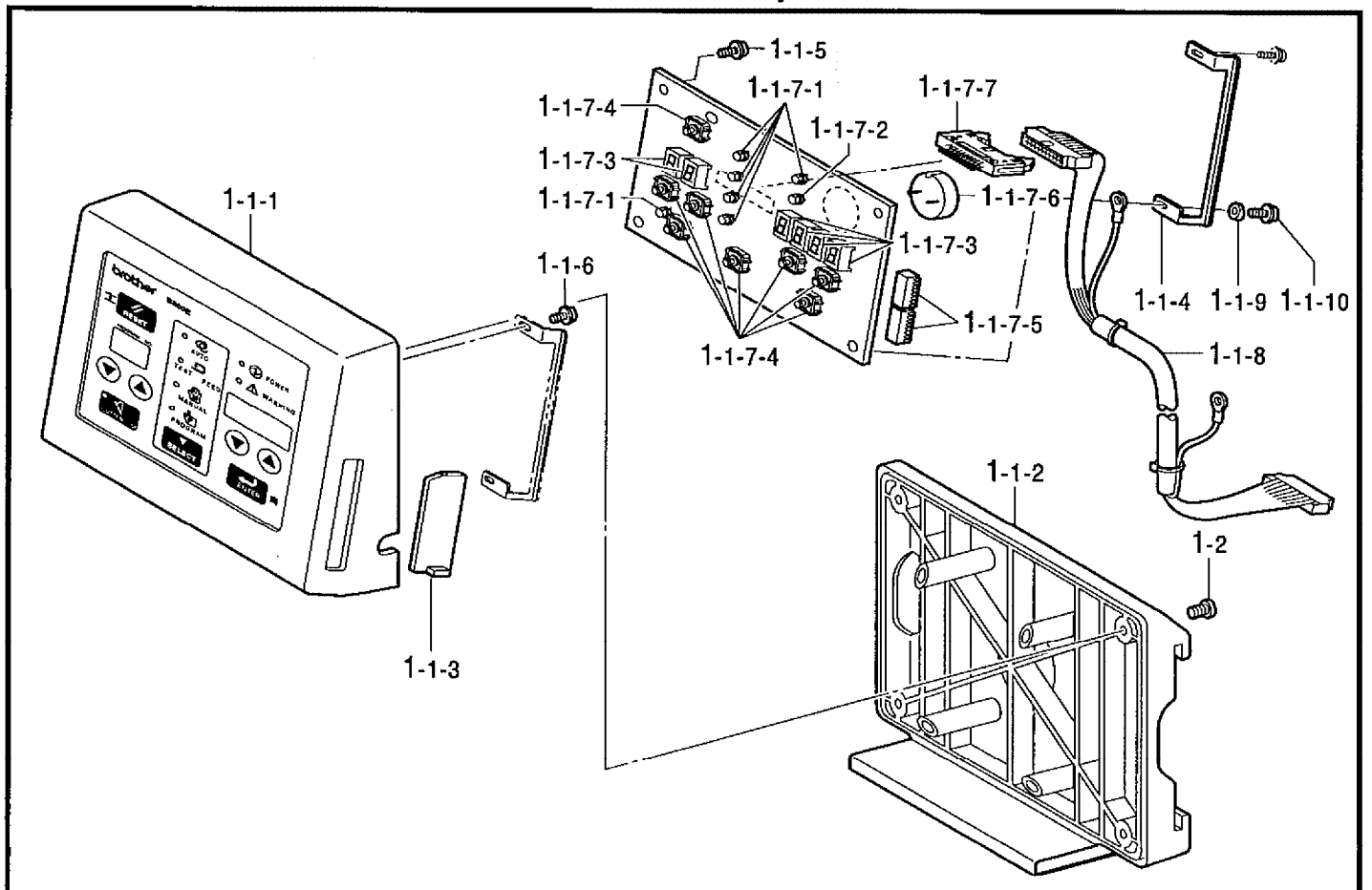
REF.NO.	CODE	Q'TY	ヒンメイ	NAME OF PARTS	RM
50	S50323000	1	ボビンオサエ	BOBBIN PRESSER	
51	S01998001	1	アタマツキトメネジ3.57	SET SCREW, SM3.57	
52	S51172001	1	ボビンオサエダイクミ	BOBBIN PRESSER BRACKET ASSY	
52-1	S50324001	1	ボビンオサエダイ	BOBBIN PRESSER BRACKET	
52-2	107639001	1	バネカケU	SPRING HOOK, U	
53	159924001	1	ストツプレバーダンネジ	SHOULDER SCREW	
54	062671612	1	ナベコ357-40X16	SCREW, PAN SM3.57-40X16	
55	021670202	1	ナツト2シユ3.57	NUT, 2 SM3.57	
56	062680512	2	ナベコ437-40X5	SCREW, PAN SM4.37-40X5	
57	S50325001	1	カバーヒラキホジヨイタ	AUXILIARY PLATE	
58	S50326001	1	ボビンオサエヒラキイタ	OPENING PLATE	
59	105237002	1	ダンネジ3.57	SHOULDER SCREW, SM3.57	
60	159113001	1	ダンネジ3.18	SHOULDER SCREW, SM3.18	
61	159379001	1	ミゾツキピンBX6X18	PIN, DOWEL BX6X18	
62	S50327001	2	ボビンオサエヒキバネ	SPRING, EXTENSION	
63	S50328001	1	シタイトツカミヒラキイタバネ	SPRING, PLATE	
64	159379001	1	ミゾツキピンBX6X18	PIN, DOWEL BX6X18	
65	S50329000	1	シタイトキリレンカンカバー	COVER	
66-1	S50664001	1	<-2用> ハリイタ1.4S	<For "-2"> NEEDLE PLATE, 1.4S	
66-2	S51248001	1	<-3用> ハリイタ1.2S-3	<For "-3"> NEEDLE PLATE, 1.2S-3	

S. 針位置検出器関係 / Synchronizer / Synchronisator / Synchronisateur / Sincronizador



118-H80-501

T. 操作パネル関係 / Operation panel mechanism / Schaltkasten /
Mécanisme du boîtier de contrôle / Mecanismo del caja de controles



118-H80-530

S. 針位置検出器関係 / Synchronizer / Synchronisator / Synchronisateur / Sincronizador

REF.NO.	CODE	Q'TY	ヒンメイ	NAME OF PARTS	RM
1	S50657001	1	シンクロナイザクミH80	SYNCHRONIZER ASSY, H80	
2	062400806	2	ナベコ4X8	SCREW, PAN M4X8	
4	S50354000	1	ジシャククミU	MAGNET ASSY, U	
5	S38082001	1	ハリウエジシャククミ	MAGNET ASSY, U	
6	062681412	2	ナベコ437-40X14	SCREW, PAN SM4.37-40X14	
7	025680132	2	ヒラザガネシヨウ4.37	WASHER, PLAIN S 4.37	

118-H80-501

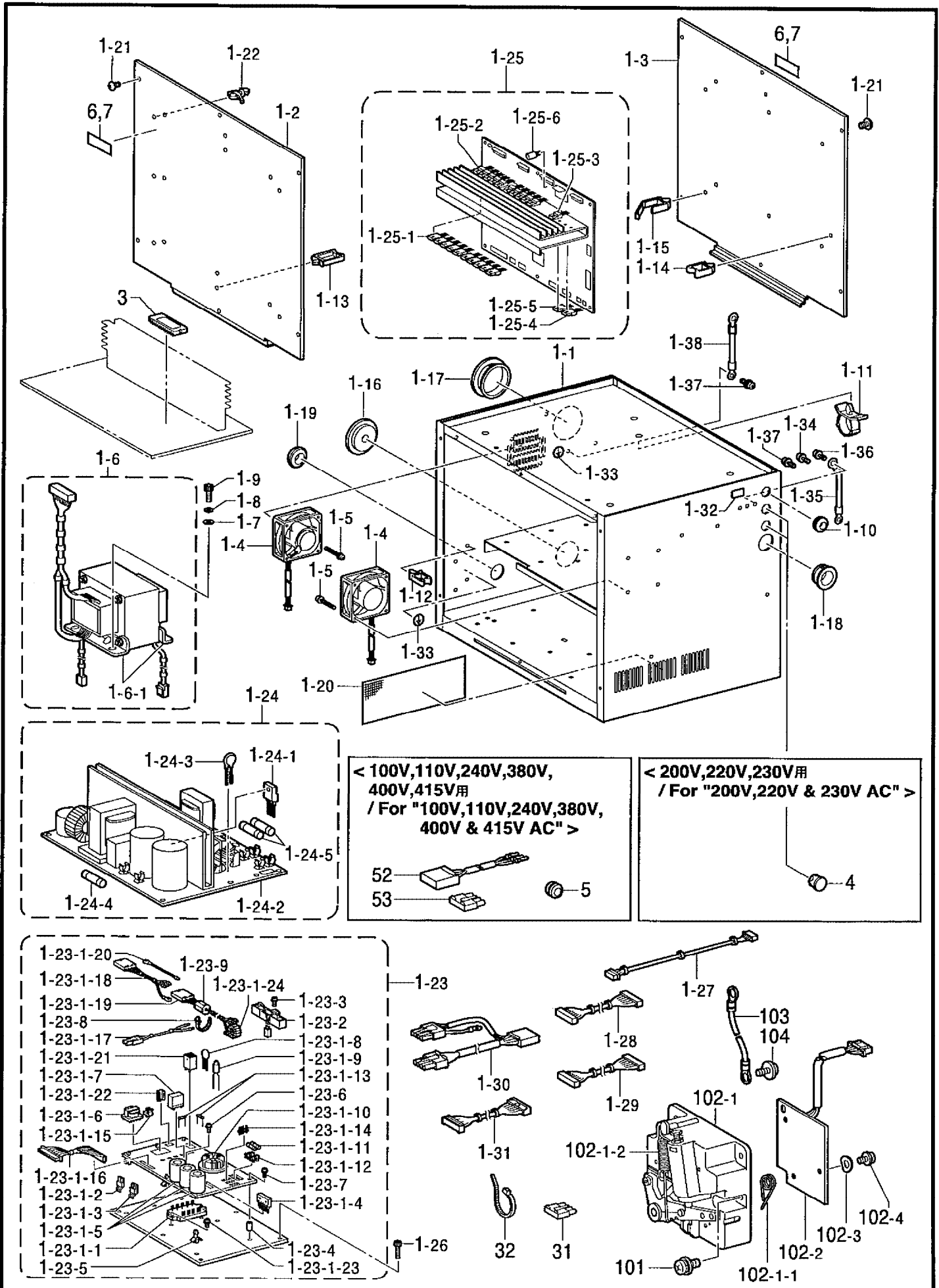
T. 操作パネル関係 / Operation panel mechanism / Schaltkasten /

Mécanisme du boîtier de contrôle / Mecanismo del caja de controles

REF.NO.	CODE	Q'TY	ヒンメイ	NAME OF PARTS	RM
1	S50656001	1	ソウサパネルソウクミ	OPERATION PANEL SET	
1-1	S50451001	1	ソウサパネルクミ	OPERATION PANEL ASSY	
1-1-1	S51901001	1	マエフレームクミ	FRONT FRAME ASSY	
1-1-2	S49492000	1	ソウサパネルウシロフレーム	REAR FRAME	
1-1-3	S49495000	1	パネルヨコカバー	PANEL SIDE COVER	
1-1-4	S49496001	1	パネルヨコカバーガイド	PANEL SIDE COVER GUIDE	
1-1-5	087310815	2	カツブBタイト3X8	TAPTITE, CUP B M3X8	
1-1-6	0A4400805	1	+ナベザクミ4X8DA	SCREW, PAN (S/P WASHER) M4X8	
1-1-7	S50453000	1	パネルキバンクミ	PANEL PCB ASSY	
1-1-7-1	S46703000	6	LEDPG5307S	LED, PG5307S	
1-1-7-2	S50455000	1	LEDBR5307S	LED, BR5307S	
1-1-7-3	S29023000	6	LEDGL9P040	LED, GL9P040	
1-1-7-4	S48579000	8	SWB3F-4050	SW, B3F-4050	
1-1-7-5	U34870001	2	DIPSW KSP08	DIP SWITCH: KSP08	
1-1-7-6	S30280000	1	ブザーPKB24SPC36	BUZZER, PKB24SPC36	
1-1-7-7	S50456000	1	コネクタ XG4A-2031	CONNECTOR, :XG4A-2031	
1-1-8	S50457000	1	パネルケーブルクミ	PANEL CABLE ASSY	
1-1-9	XA2220050	2	キバンオサエ	SUPPORTER	
1-1-10	087311015	2	カツブBタイト3X10	TAPTITE, CUP B M3X10	
1-2	062301806	4	ナベコ3X18	SCREW, PAN M3X18	

118-H80-530

U1. コントロールボックス関係 / Control box mechanism / Schaltkasten /
 Mécanisme du boîtier de contrôle / Mecanismo de la caja de controles



U1. コントロールボックス関係 / Control box mechanism / Schaltkasten /
Mécanisme du boîtier de contrôle / Mecanismo de la caja de controles

REF.NO.	CODE	Q'TY	ヒンメイ	NAME OF PARTS	RM
1	S50421001	1	ボックスミ	BOX ASSY	
1-1	S50566001	1	デンゲンボックス	POWER SUPPLY BOX	
1-2	S50567001	1	メインキバントリツケイタ	SETTING PLATE, ;M-PCB	
1-3	S50568001	1	サブキバントリツケイタ	SETTING PLATE, ;AUX-PCB	
1-4	S47692000	2	DCファンモータクミ	FAN MOTOR ASSY, DC	
1-5	0A5403005	6	+ナベザクミ4X30DB	SCREW, PAN (S/P WASHER) M4X30	
1-6	S47723201	1	トランスクミ	TRANSFORMER ASSY	
1-6-1	S47749101	2	EZトランスプレート	SETTING PLATE, ;TRANSFORMER	
1-7	025050236	8	ヒラザガネチユウ5	WASHER, PLAIN M 5	
1-8	028050246	4	バネザガネ2-5	WASHER, SPRING 2-5	
1-9	018501236	4	アナボルト5X12	BOLT, SOCKET M5X12	
1-10	S43186000	1	ブツシュBU687B	BUSH, BU687B	
1-11	S09142000	2	コードクランプ20L	CORD CLAMP, 20-L	
1-12	S43275000	14	コードクランプWS2NS	CORD CLAMP, WS2NS	
1-13	S43276000	1	コードクランプWS3NS	CORD CLAMP, WS3NS	
1-14	S50422000	4	コードクランプWS2WS	CORD CLAMP, W2SWS	
1-15	S43318000	9	クランプLWS8S2.5W	CLAMP, LWS8S 2.5W	
1-16	S51118000	1	コードブツシュ	CORD BUSHING	
1-17	S38820000	1	ブツシュ35	BUSHING, 35	
1-18	S50423000	1	ブツシュTB-1926	BUSHING, TB-1926	
1-19	S42227009	1	グロメットMG-3	RUBBER CAP, MG-3	
1-20	S50424000	1	ボウジンアミ	FRAGMENT PROTECTOR NET	
1-21	008400604	12	+トラスコ4X6	SCREW, TRUSS M4X6	
1-22	S00554000	23	サポート6NS	SUPPORT, 6NS	
1-23	S47721001	1	デンゲンEZキバングミ	POWER SUPPLY PCB ACCY, EZ	
1-23-1-1	J02443001	1	IPMPM20CSJ060	I-POWER MODULE, :PM20CSJ060	
1-23-1-2	J03284001	1	FETF55UM-18A	TRANSISTOR, FET :FS5UM-18R	
1-23-1-3	J03285001	1	FETF53KM-18A	TRANSISTOR, FET :FS3KM-18A	
1-23-1-4	S47720000	1	SID20L6P45クミ	DIODE ASSY, BR :20L6P45	
1-23-1-5	J03324001	3	デンC450B471	CAPACITOR, ALUM-ELEV :450B471	
1-23-1-6	S47735000	1	トランス28AG1L9AD	TRANSFORMER, 28AG1L9AD	
1-23-1-7	J02441001	1	リレーG2R-1A6V	RELAY, G2R-1A6V	
1-23-1-8	S38201000	4	バリスタV14D471	VARIATOR, V14D471	
1-23-1-9	J03283001	1	SアブソバDSA362M	SURGE ABSORBER, :DSA362M	
1-23-1-10	S47733000	1	コイルNF10TP102	COIL, :NF10TP102	
1-23-1-11	218469001	2	カンヒューズ15A#2	FUSE, 15A#2	
1-23-1-12	J01684001	4	ヒューズホルダF062	FUSE HOLDER, F062	
1-23-1-13	J02727001	2	カンヒューズ2A250V	FUSE, 2A 250V	
1-23-1-14	S47734000	3	コネクタB4P5-VB-2	CONNECTOR, B4P5-VB-2	
1-23-1-15	J02449001	1	コネクタ5281-02A	CONNECTOR, 5281-02A	
1-23-1-16	S47730000	1	IPMコードP	IPM CORD, P	
1-23-1-17	S47728000	1	DC300VハーネスP	HARNESS, P DC 300V	
1-23-1-18	S47727000	1	モータハーネスP	MOTOR HARNESS, P	
1-23-1-19	S47725000	1	デンゲンハーネスP	POWER SUPPLY HARNESS, P	
1-23-1-20	S47726000	1	デンゲンアースセンP	GROUND WIRE, P	
1-23-1-21	J03296001	1	フィンPR1616-25-PB	HEATSINK, ;PR1616-25-PB	
1-23-1-22	S47729000	1	フィンOSH-1025-MP	HEATSINK, ;OSH-1025-MP	
1-23-1-23	221419001	2	+ナベセット3X10DB	SCREW, PAN (S/P WASHER) M3X10	
1-23-1-24	J03291001	1	コアESD-R-25B	CORE, ESD-R-25B	

118-H80-502

- ☆ RM欄に※が付いている部品をご注文頂きますと、基板等必要な部品が一式入ったセットになっております。
- ☆ When ordering parts which have an asterisk (※) in the RM column, these parts will be supplied as a set together with other necessary parts such as circuit boards.
- ☆ Bei Bestellung von Teile mit einem Asterrikus (※) aus der Kolonne RM werden diese Teile als Saatz, zusammen mit anderen notwendigen tilen, wie Schaltplatimen geliefert.
- ☆ Si l'on commande des pièces désignées par un astérisque (※) dans la colonne RM, ces pièces seront fournies en jeu avec les autres pièces nécessaires telles que des plaquettes.
- ☆ Al ordenar partes que tienen un asterisco (※) en la columna RM, estas partes serán suministradas como un juego junto con otras partes necesarias como los tableros de circuitos.

U1. コントロールボックス関係 / Control box mechanism / Schaltkasten /
 Mécanisme du boîtier de contrôle / Mecanismo de la caja de controles

REF.NO.	CODE	Q'TY	ヒンメイ	NAME OF PARTS	RM
1-23-2	S47694000	1	MR-A40101Jクミ	F-RESISTOR ASSY, MR-A40J101	
1-23-3	0A5400805	1	+ナベザクミ 4X8DB	SCREW, PAN (S/P WASHER) M4X8	
1-23-4	S47693000	2	スベ-サ4EP-12	SPACER, 4EP-12	
1-23-5	S47724000	5	スベ-サ7NS	SPACER, 7NS	
1-23-6	229017001	4	+ナベセット 4X10DA	SCREW, PAN (S/P WASHER) M4X10	
1-23-7	J02343001	2	+ナベザクミ 4X16DB	SCREW, PAN (S/P WASHER) M4X16	
1-23-8	S39819000	1	コードクランプ1259	CORD CLAMP, 1259	
1-23-9	S40621000	1	EMIコアESD-SR-15	EMI CORE, ESD-SR-15	
1-24	S50425001	1	デンゲンEHキバンクミ	POWER SUPPLY PCB ASSY, EH	
1-24-1	S38200000	2	MOSFET2SK1938	TRANSISTOR, :2SK1938	
1-24-2	232384001	1	SアブソバDSA362MA	SURGE ABSORBER, DSA362MA	
1-24-3	S38201000	2	バリスタV14D471	VARISTOR, V14D471	
1-24-4	S08030000	1	Gヒューズ5AFB	FUSE, 5A ;FB	
1-24-5	153242000	2	ヒューズ6A	FUSE, 6A	
1-25	S50431001	1	サブキバンクミ	SUB P.C.BOARD ASSY	
1-25-1	S38155000	5	MOSFET2SK1306	TRANSISTOR, :2SK1306	
1-25-2	S50645000	1	MOSFET2SK1307	TRANSISTOR, FET :2SK1307	
1-25-3	Y44715591	1	デンC50B471	CAPACITOR, ALUM-ELEC :50B471	
1-25-4	S50645000	1	MOSFET2SK1307	TRANSISTOR, FET :2SK1307	
1-25-5	S49486000	1	MOSFET2SJ222	TRANSISTOR, FET:2SJ350	
1-25-6	Y44715591	1	デンC50B471	CAPACITOR, ALUM-ELEC :50B471	
1-26	018401236	5	アナボルト4X12	BOLT, SOCKET M4X12	
1-27	S50437000	1	PERコード	CORD, PER	
1-28	S50438000	1	EX32ハーネス	HARNESS, EX32	
1-29	S50439000	1	EX26ハーネス	HARNESS, EX26	
1-30	S50440000	1	デンゲンACハーネス	POWER SUPPLY HARNESS, AC	
1-31	S50441000	1	デンゲンDCハーネス	POWER SUPPLY HARNESS, DC	
1-32	S37059001	1	PEマーク	LABEL, PE	
1-33	S37060001	2	アースマーク	LABEL, GROUNDING	
1-34	0A5401006	2	ナベコバナヒラ4X10	SCREW, PAN (S/P WASHER) M4X10	
1-35	S50484000	1	アースコード	GROUND WIRE	
1-36	0A5401006	1	ナベコバナヒラ4X10	SCREW, PAN (S/P WASHER) M4X10	
1-37	0A5401006	1	ナベコバナヒラ4X10	SCREW, PAN (S/P WASHER) M4X10	
1-38	S50644001	1	アースコード	GROUND WIRE	
3	S50488000	1	PROMB800Eメインクミ	PROM ASSY, B800E ;MAIN	
4	S20345009	2	<200V, 220V, 230V用> ゴムセン14	<For "200V, 220V & 230V AC"> RUBBER CAP, 14	
5	S43186000	2	<100V, 110V, 240V 380V, 400V, 415V用> ブツシユBU687B	<For "100V, 110V & 240V, 380V, 400V & 415V AC"> BUSH, BU687B	
6	S38352101	2	-----	LABEL, ELEC. SHOCK 4 LANG.	
7	S38353101	2	デンゲキラベル.ワ	-----	
8	S10820000	1	デンアツラベル	LABEL, 100V AC	
9	S10820001	1	デンアツラベル	LABEL, 200V AC	
10	S10820002	1	デンアツラベル	LABEL, 110V AC	
11	S10820003	1	デンアツラベル	LABEL, 220V AC	
12	S10820004	1	デンアツラベル	LABEL, 230V AC	
13	S10820005	1	デンアツラベル	LABEL, 240V AC	
14	S10820006	1	デンアツラベル	LABEL, 380V AC	
15	S10820007	1	デンアツラベル	LABEL, 415V AC	
16	S10820008	1	デンアツラベル	LABEL, 400V AC	
31	S38146000	1	コネクタ3191-04R	CONNECTOR, 3191-04R	
32	228475000	1	ケツソクバンド1.9X80	FASTENING BAND, 1.9X80	

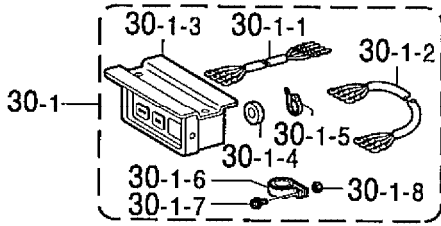
U1. コントロールボックス関係 / Control box mechanism / Schaltkasten /
Mécanisme du boîtier de contrôle / Mecanismo de la caja de controles

REF.NO.	CODE	Q'TY	ヒンメイ	NAME OF PARTS	RM
52 53	S50483000 S38146000	2 2	<100V, 110V, 240V 380V, 400V, 415V用> B-OUTヘンカンハーネス コネクタ3191-04R	<For "100V, 110V & 240V, 380V, 400V & 415V AC"> CONVERSION HARNESS, B-OUT CONNECTOR, 3191-04R	
101 102 102-1 102-1-1 102-1-2 102-2 102-3 102-4 103 104	0A5501005 J80814001 J03419001 J01935001 J00649001 J80813001 J02130001 037401015 J03417001 229017001	3 1 1 1 1 1 3 3 1 1	+ナベザクミ5X10DB TREADLE UNIT EZ フミコミベースクミEZ-ユ ネジリバネ28.8X30 ヒキバネ12.6X86 PS CIRCUIT EZ マゲワ03X4.3X8 Vナベタツピン4X10 アースコードクミ +ナベセット4X10DA	SCREW, PAN (S/P WASHER) M5X10 TREADLE UNIT, EZ TREADLE BASE ASSY, EZ-EXPORT SPRING, TWIST 28.8X30 SPRING, EXTENSION 12.6X86 PS PCB, EZ WASHER, WAVE 03X4.3X8 TAPPING SCREW, PAN V M4X10 GROUND WIRE ASSY SCREW, PAN (S/P WASHER) M4X10	
H-1 H-2 H-3 H-4 H-5 H-6 H-7 H-8 H-9 H-10	S50501001 S50502001 S50503001 S50504001 S50505001 S50506001 S50507001 S50508001 S50509001 S50510001	1 1 1 1 1 1 1 1 1 1	" 補給用部品 " <三相200V国内用> ボツクスソウクミA1V <三相220V輸出用> ボツクスソウクミA2V <単相220V輸出用> ボツクスソウクミA3V <単相100V国内用> ボツクスソウクミB1V <単相110V輸出用> ボツクスソウクミB2V <三相415V輸出用> ボツクスソウクミC1V <三相380V輸出用> ボツクスソウクミC2V <単相240V輸出用> ボツクスソウクミC3V 三相400V輸出用<> ボツクスソウクミEV <単相230V輸出用> ボツクスソウクミFV	" For Supply parts " <For Japan only> ----- <For "3-Phase 220V AC"> BOX SET, A2V <For "1-Phase 220V AC"> BOX SET, A3V <For Japan only> ----- <For "1-Phase 110V AC"> BOX SET, B2V <For "3-Phase 415V AC"> BOX SET, C1V <For "3-Phase 380V AC"> BOX SET, C2V <For "1-Phase 240V AC"> BOX SET, C3V <For "3-Phase 400V AC"> BOX SET, EV <For "1-Phase 230V AC"> BOX SET, FV	※ ※ ※ ※ ※ ※ ※ ※ ※ ※

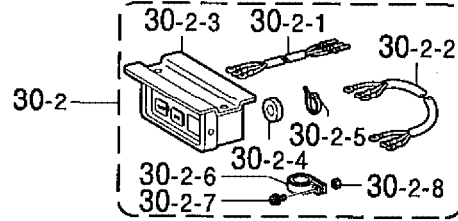
118-H80-502

- ☆ RM欄に※が付いている部品をご注文頂きますと、基板等必要な部品が一式入ったセットになっております。
- ☆ When ordering parts which have an asterisk (※) in the RM column, these parts will be supplied as a set together with other necessary parts such as circuit boards.
- ☆ Bei Bestellung von Teile mit einem Asterrikus (※) aus der Kolonne RM werden diese Teile als Saatz, zusammen mit anderen notwendige n teilen, wie Schaltplatimen geliefert.
- ☆ Si l'on commande des pièces désignées par un astérisque (※) dans la colonne RM, ces pièces seront fournies en jeu avec les autres pièces nécessaires telles que des plaquettes.
- ☆ Al ordenar partes que tienen un asterisco (※) en la columna RM, estas partes serán suministradas como un juego junto con otras partes necesarias como los tableros de circuitos.

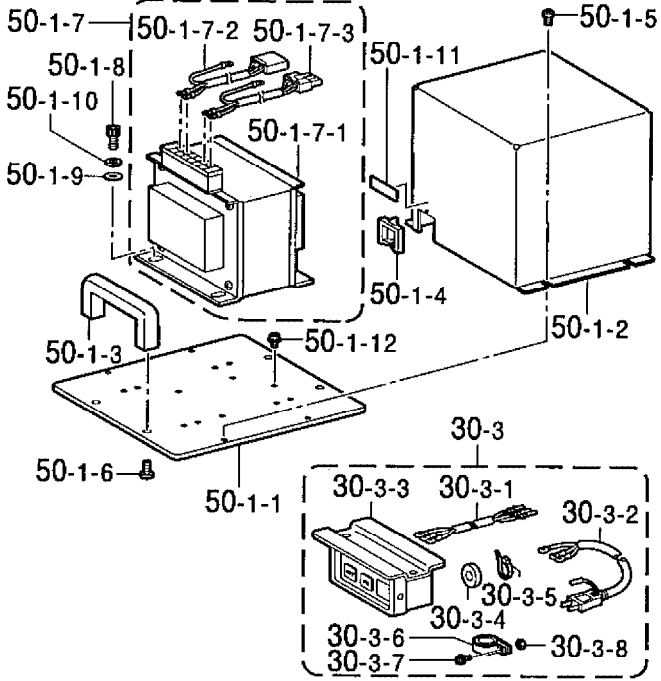
< 三相200V,220V用 / For "3-Phase 200V & 220V AC" >



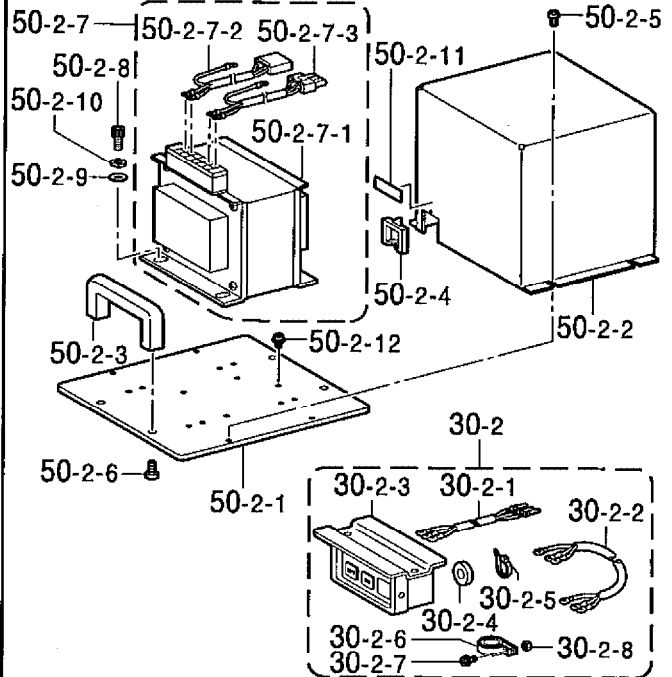
< 単相220V用 / For "1-Phase 220V AC" >



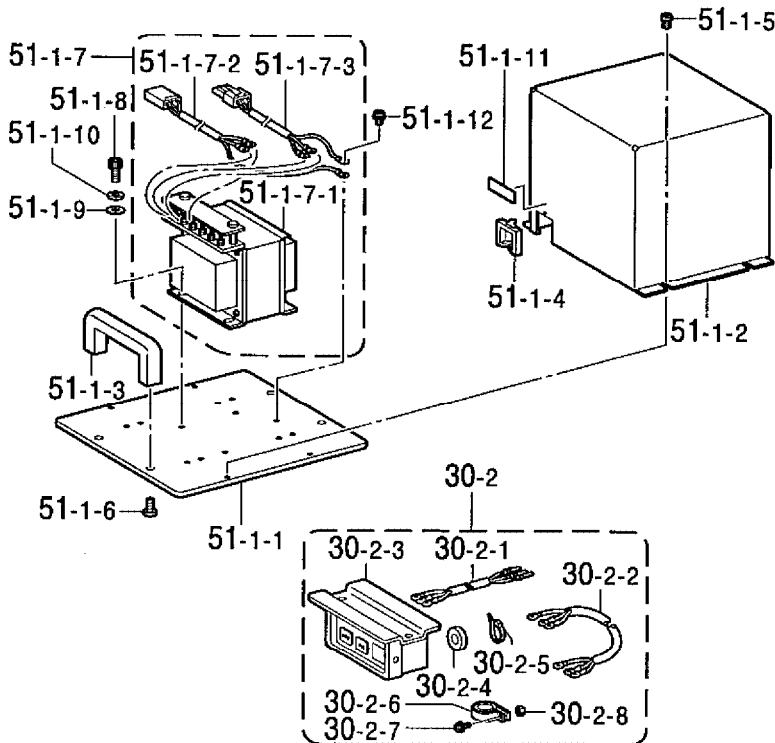
< 単相100V用 / For Japan only >



< 単相110V用 / For "1-Phase 110V AC" >



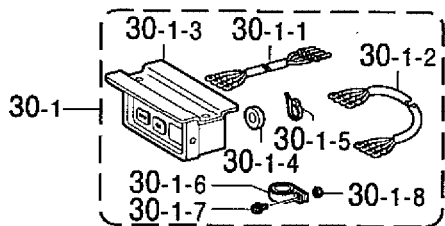
< 単相240V / For "1-Phase 240V AC" >



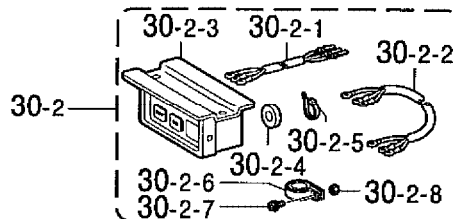
U2 . コントロールボックス関係 / Control box mechanism / Schaltkasten /
 Mécanisme du boîtier de contrôle / Mecanismo de la caja de controles

REF.NO.	CODE	Q'TY	ヒンメイ	NAME OF PARTS	RM
30-1	S50442001	1	<三相200V, 220V用> デンゲンSWクミA	<For "3-Phase 200V & 220V AC"> POWER SUPPLY SWITCH ASSY, A	
30-1-1	S50443000	1	デンゲンコードA1	AC CORD, A1	
30-1-2	S38133000	1	デンゲンコード	POWER SUPPLY HARNESS	
30-1-3	J02657001	1	3PオシSW#17	PUSH SWITCH, 3P #17	
30-1-4	224514001	2	ゼツエンイタ	INSULATION PLATE	
30-1-5	218859001	3	バインダM150	BINDER, M150	
30-1-6	S40623000	1	EMIコアTR-40-27	EMI CORE, TR-40-27	
30-1-7	0A4401205	1	+ナベザクミ4X12DA	SCREW, PAN (S/P WASHER) M4X12	
30-1-8	021040105	1	ナツト1シユ4	NUT, M4	
30-2	S50444001	1	<単相110V, 220V, 240V用> デンゲンSWクミB	<For "1-Phase 110V, 220V & 240V AC"> POWER SUPPLY SWITCH ASSY, B	
30-2-1	S50445000	1	デンゲンコードB	AC CORD, B	
30-2-2	S47595000	1	デンゲンコードユシユツ	POWER SUPPLY HARNESS, EXP.	
30-2-3	J02657001	1	3PオシSW#17	PUSH SWITCH, 3P #17	
30-2-4	224514001	2	ゼツエンイタ	INSULATION PLATE	
30-2-5	218859001	3	バインダM150	BINDER, M150	
30-2-6	S40623000	1	EMIコアTR-40-27	EMI CORE, TR-40-27	
30-2-7	0A4401205	1	+ナベザクミ4X12DA	SCREW, PAN (S/P WASHER) M4X12	
30-2-8	021040105	1	ナツト1シユ4	NUT, M4	
30-3	S50446001	1	<単相100V用> デンゲンSWクミC	<For Japan only>	
30-3-1	S50445000	1	デンゲンコードB	-----	
30-3-2	S38118000	1	デンゲンコードコクナイ	-----	
30-3-3	J02657001	1	3PオシSW#17	-----	
30-3-4	224514001	2	ゼツエンイタ	-----	
30-3-5	218859001	3	バインダM150	-----	
30-3-6	S40623000	1	EMIコアTR-40-27	-----	
30-3-7	0A4401205	1	+ナベザクミ4X12DA	-----	
30-3-8	021040105	1	ナツト1シユ4	-----	
50-1	S50632001	1	<単相100V用> ヘンカントランスB100クミ	<For Japan only>	
50-1-1	S50569001	1	トランスベースイタ	-----	
50-1-2	S50570001	1	トランスフタ	-----	
50-1-3	S50474000	2	トツテ	-----	
50-1-4	S41964000	1	ブツシュ	-----	
50-1-5	062500602	4	ナベコ5X6	-----	
50-1-6	S23618001	4	シメネジ6X10	-----	
50-1-7	S50633000	1	ヘンカントランスB100	-----	
50-1-7-1	S50649000	1	ヘンカントランスB	-----	
50-1-7-2	S50485000	1	TR-INハーネス	-----	
50-1-7-3	S50486000	1	TR-OUTハーネス	-----	
50-1-8	018060831	4	アナボルト6X8	-----	
50-1-9	025060236	4	ヒラザガネチユウ6	-----	
50-1-10	028060246	4	バネザガネ2-6	-----	
50-1-11	S10820000	1	デンアツラベル	-----	
50-1-12	0A4400606	1	+ナベザクミ4X6DA	-----	
50-2	S50634001	1	<単相110V用> ヘンカントランスB110クミ	<For "1-Phase 110V AC"> TRANSFORMER ASSY, B110 ;CONV.	
50-2-1	S50569001	1	トランスベースイタ	BASE PLATE, ;RANSFORMER	
50-2-2	S50570001	1	トランスフタ	COVER, ;TRANSFORMER	
50-2-3	S50474000	2	トツテ	HANDLE	

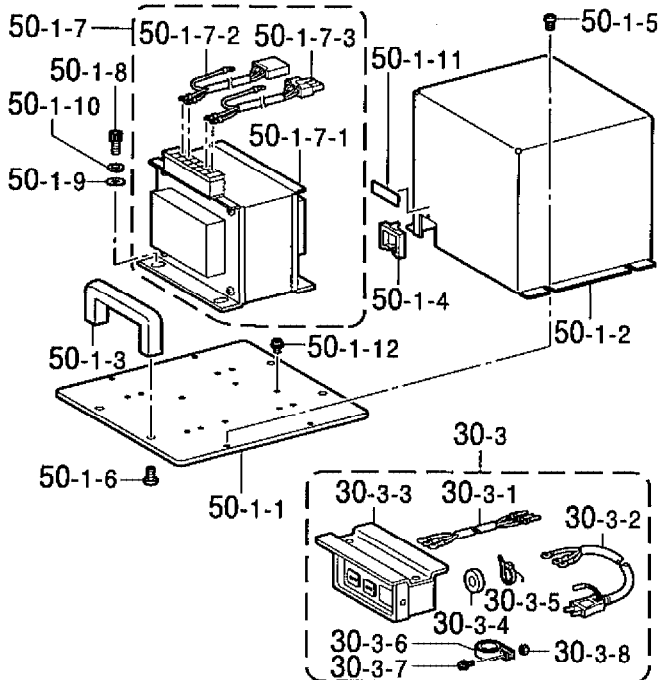
< 三相200V,220V用 / For "3-Phase 200V & 220V AC" >



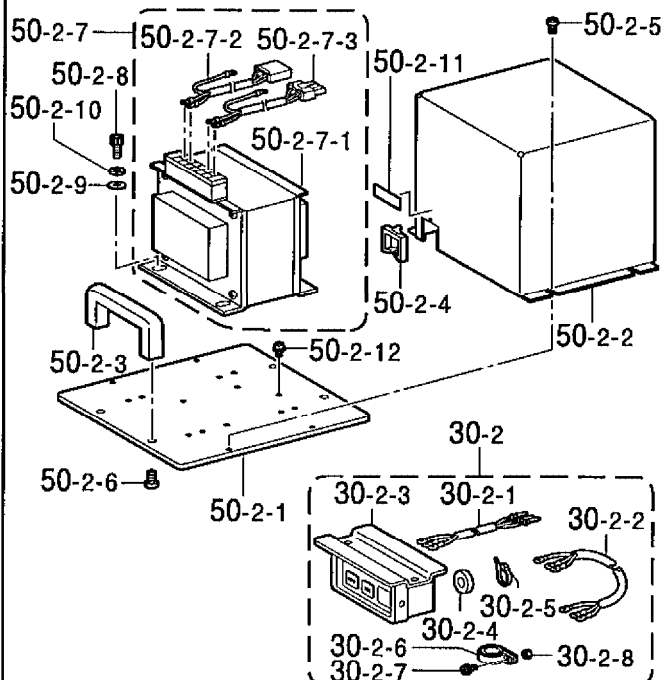
< 単相220V用 / For "1-Phase 220V AC" >



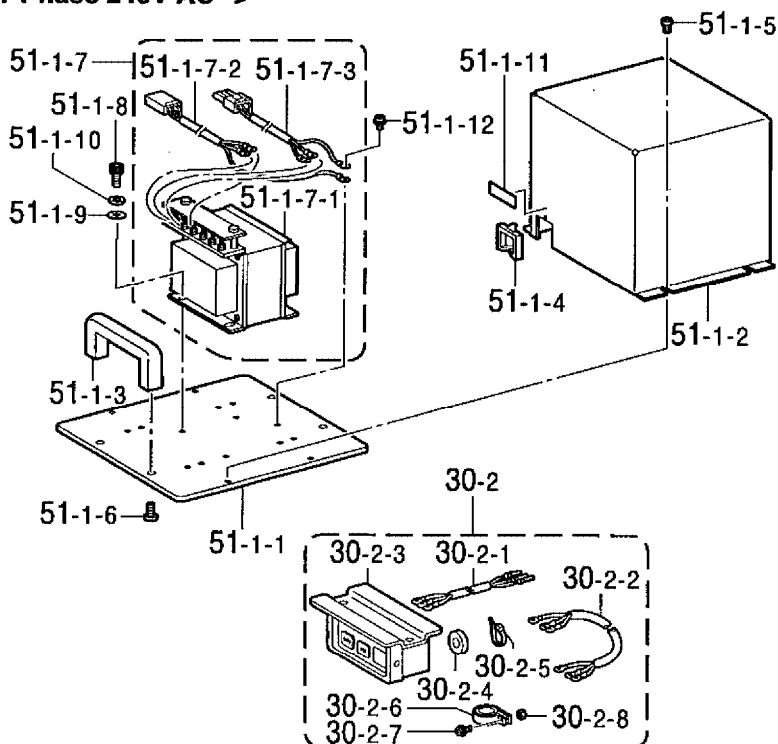
< 単相100V用 / For Japan only >



< 単相110V用 / For "1-Phase 110V AC" >



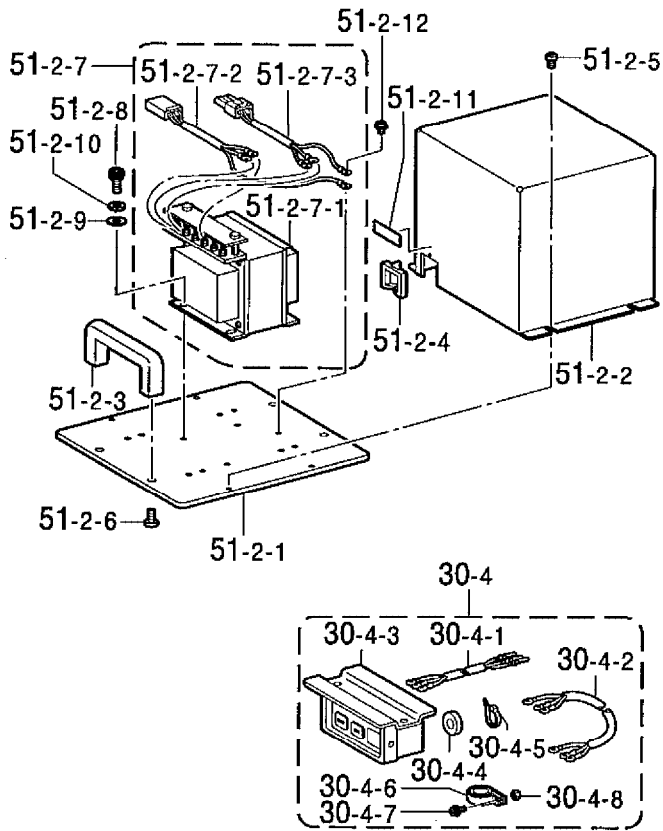
< 単相240V / For "1-Phase 240V AC" >



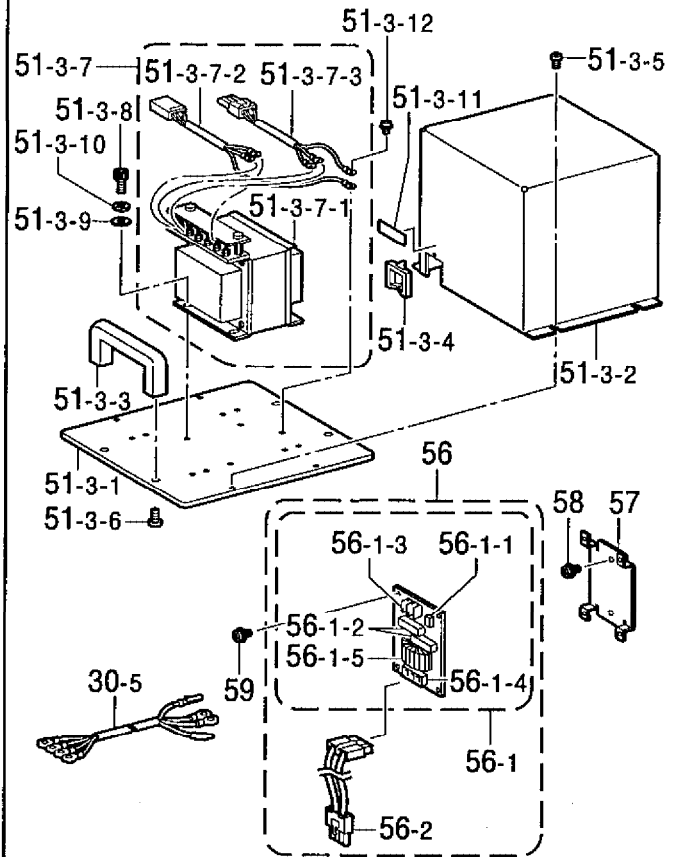
U2. コントロールボックス関係 / Control box mechanism / Schaltkasten /
 Mécanisme du boîtier de contrôle / Mecanismo de la caja de controles

REF.NO.	CODE	Q'TY	ヒンメイ	NAME OF PARTS	RM
			<単相110V用>	<For "1-Phase 110V AC">	
50-2-4	S41964000	1	ブツシュ	BUSH	
50-2-5	062500602	4	ナベコ5X6	SCREW, PAN M5X6	
50-2-6	S23618001	4	シメネジ6X10	SCREW, M6X10	
50-2-7	S50635000	1	ヘンカントランスB110	CONVERSION TRANSFORMER, B110	
50-2-7-1	S50649000	1	ヘンカントランスB	CONVERSION TRANSFORMER, B	
50-2-7-2	S50485000	1	TR-INハーネス	HARNESS, TR-IN	
50-2-7-3	S50486000	1	TR-OUTハーネス	HARNESS, TR-OUT	
50-2-8	018060831	4	アナボルト6X8	BOLT, SOCKET M6X8	
50-2-9	025060236	4	ヒラザガネチユウ6	WASHER, PLAIN M 6	
50-2-10	028060246	4	バネザガネ2-6	WASHER, SPRING 2-6	
50-2-11	S10820002	1	デンアツラベル	LABEL, 110V AC	
50-2-12	0A4400606	1	+ナベザクミ4X6DA	SCREW, PAN (S/P WASHER) M4X6	
			<単相240V用>	<For "1-Phase 240V AC">	
51-1	S50636001	1	ヘンカントランスC240クミ	TRANSFORMER ASSY, C240 ; CONV.	
51-1-1	S50569001	1	トランスベースイタ	BASE PLATE, ; RANSFORMER	
51-1-2	S50570001	1	トランスフタ	COVER, ; TRANSFORMER	
51-1-3	S50474000	2	トツテ	HANDLE	
51-1-4	S41964000	1	ブツシュ	BUSH	
51-1-5	062500602	4	ナベコ5X6	SCREW, PAN M5X6	
51-1-6	S23618001	4	シメネジ6X10	SCREW, M6X10	
51-1-7	S50637000	1	ヘンカントランスC240	CONVERSION TRANSFORMER, C240	
51-1-7-1	S38128000	1	ヘンカントランスC	CONVERSION TRANSFORMER, C	
51-1-7-2	S50485000	1	TR-INハーネス	HARNESS, TR-IN	
51-1-7-3	S50486000	1	TR-OUTハーネス	HARNESS, TR-OUT	
51-1-8	018060831	4	アナボルト6X8	BOLT, SOCKET M6X8	
51-1-9	025060236	4	ヒラザガネチユウ6	WASHER, PLAIN M 6	
51-1-10	028060246	4	バネザガネ2-6	WASHER, SPRING 2-6	
51-1-11	S10820005	1	デンアツラベル	LABEL, 240V AC	
51-1-12	0A4400606	1	+ナベザクミ4X6DA	SCREW, PAN (S/P WASHER) M4X6	

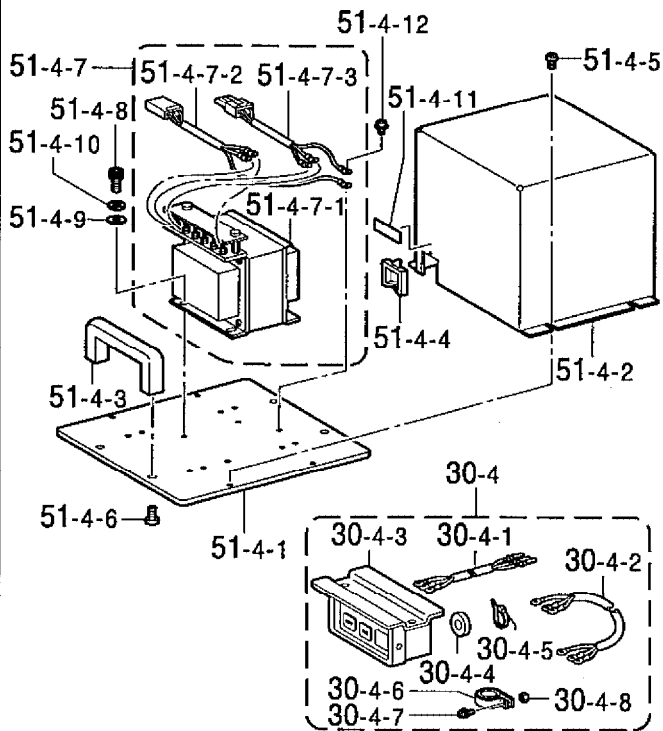
< 三相380V用 / For "3-Phase 380V AC" >



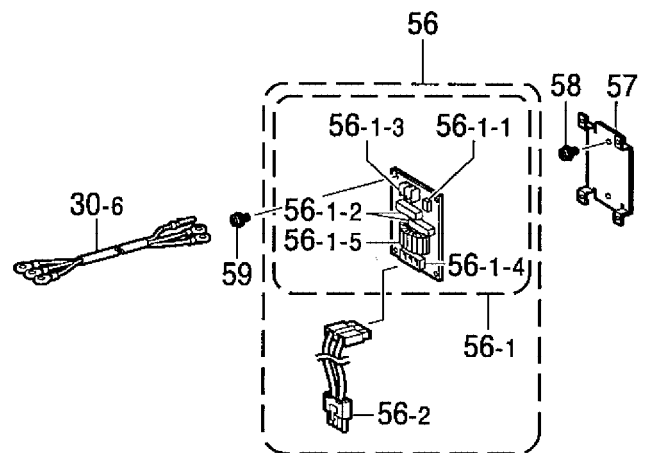
< 三相400V用 / For "3-Phase 400V AC" >



< 三相415V用 / For "3-Phase 415V AC" >



< 単相230V用 / For "1-Phase 230V AC" >

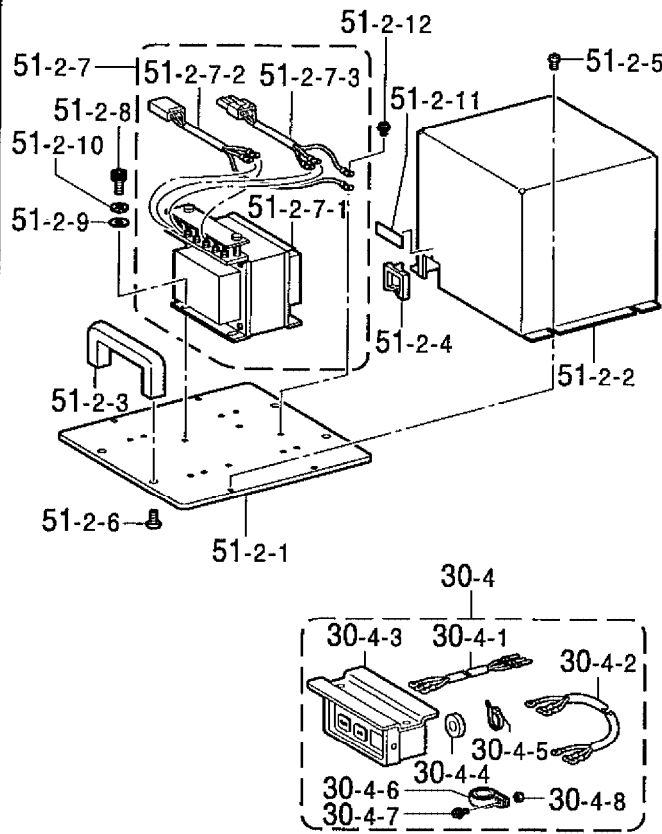


U3 . コントロールボックス関係 / Control box mechanism / Schaltkasten /
 Mécanisme du boîtier de contrôle / Mecanismo de la caja de controles

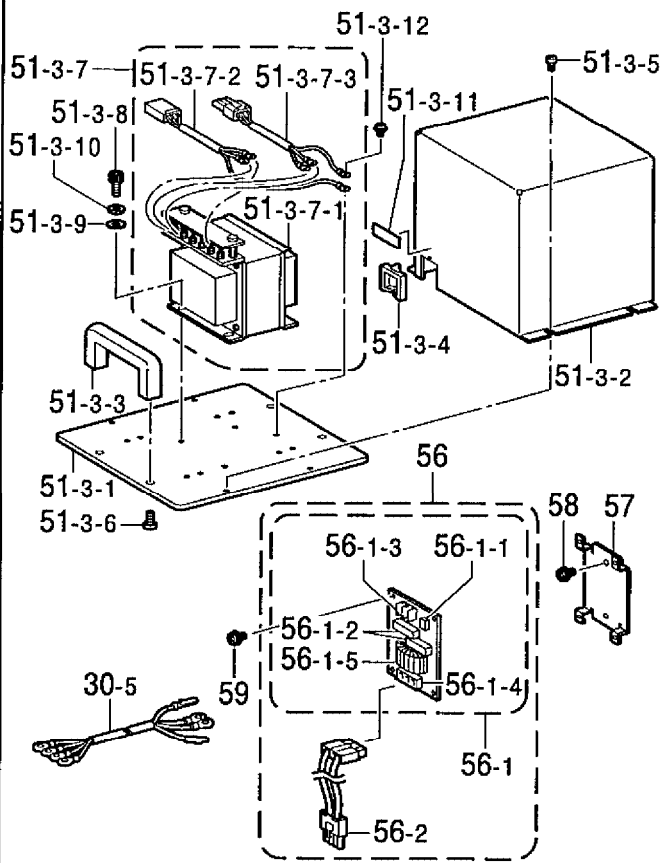
REF.NO.	CODE	Q'TY	ヒンメイ	NAME OF PARTS	RM
30-4	S50447001	1	デンゲンSWクミD	<For "3-Phase 380V & 415V AC"> POWER SUPPLY SWITCH ASSY, D AC CORD, B POWER SUPPLY HARNESS PUSH SWITCH, 3P #17 INSULATION PLATE BINDER, M150 EMI CORE, TR-40-27	
30-4-1	S50445000	1	デンゲンコードB		
30-4-2	S38133000	1	デンゲンコード		
30-4-3	J02657001	1	3PオシSW#17		
30-4-4	224514001	2	ゼツエンイタ		
30-4-5	218859001	3	バインダM150		
30-4-6	S40623000	1	EMIコアTR-40-27		
30-5	S50448000	1	<三相400V用> デンゲンコードE	<For "3-Phase 400V AC"> AC CORD, E	
30-6	S50500000	1	<単相230V用> デンゲンコードF	<For "1-Phase 230V AC"> AC CORD, F	
51-2	S50638001	1	<三相380V用> ヘンカントランスC380クミ	<For "3-Phase 380V AC"> TRANSFORMER ASSY, C380 ; CONV. BASE PLATE, ; RANSFORMER COVER, ; TRANSFORMER HANDLE BUSH SCREW, PAN M5X6 SCREW, M6X10 CONVERSION TRANSFORMER, C380 CONVERSION TRANSFORMER, C HARNESS, TR-IN HARNESS, TR-OUT BOLT, SOCKET M6X8 WASHER, PLAIN M 6 WASHER, SPRING 2-6 LABEL, 380V AC SCREW, PAN (S/P WASHER) M4X6	
51-2-1	S50569001	1	トランスベースイタ		
51-2-2	S50570001	1	トランスフタ		
51-2-3	S50474000	2	トツテ		
51-2-4	S41964000	1	ブツシュ		
51-2-5	062500602	4	ナベコ5X6		
51-2-6	S23618001	4	シメネジ6X10		
51-2-7	S50639000	1	ヘンカントランスC380		
51-2-7-1	S38128000	1	ヘンカントランスC		
51-2-7-2	S50485000	1	TR-INハーネス		
51-2-7-3	S50486000	1	TR-OUTハーネス		
51-2-8	018060831	4	アナボルト6X8		
51-2-9	025060236	4	ヒラザガネチユウ6		
51-2-10	028060246	4	バネザガネ2-6		
51-2-11	S10820006	1	デンアツラベル		
51-2-12	0A4400606	1	+ナベザクミ4X6DA		
51-3	S50640001	1	<三相400V用> ヘンカントランスC400クミ	<For "3-Phase 400V AC"> TRANSFORMER ASSY, C400 ; CONV. BASE PLATE, ; RANSFORMER COVER, ; TRANSFORMER HANDLE BUSH SCREW, PAN M5X6 SCREW, M6X10 CONVERSION TRANSFORMER, C400 CONVERSION TRANSFORMER, C HARNESS, TR-IN HARNESS, TR-OUT BOLT, SOCKET M6X8 WASHER, PLAIN M 6 WASHER, SPRING 2-6 LABEL, 400V AC SCREW, PAN (S/P WASHER) M4X6	
51-3-1	S50569001	1	トランスベースイタ		
51-3-2	S50570001	1	トランスフタ		
51-3-3	S50474000	2	トツテ		
51-3-4	S41964000	1	ブツシュ		
51-3-5	062500602	4	ナベコ5X6		
51-3-6	S23618001	4	シメネジ6X10		
51-3-7	S50641000	1	ヘンカントランスC400		
51-3-7-1	S38128000	1	ヘンカントランスC		
51-3-7-2	S50485000	1	TR-INハーネス		
51-3-7-3	S50486000	1	TR-OUTハーネス		
51-3-8	018060831	4	アナボルト6X8		
51-3-9	025060236	4	ヒラザガネチユウ6		
51-3-10	028060246	4	バネザガネ2-6		
51-3-11	S10820008	1	デンアツラベル		
51-3-12	0A4400606	1	+ナベザクミ4X6DA		
51-4	S50642001	1	<三相415V用> ヘンカントランスC415クミ	<For "3-Phase 415V AC"> TRANSFORMER ASSY, C415 ; CONV. BASE PLATE, ; RANSFORMER COVER, ; TRANSFORMER	
51-4-1	S50569001	1	トランスベースイタ		
51-4-2	S50570001	1	トランスフタ		

U3 . コントロールボックス関係 / Control box mechanism / Schaltkasten /
 Mécanisme du boîtier de contrôle / Mecanismo de la caja de controles

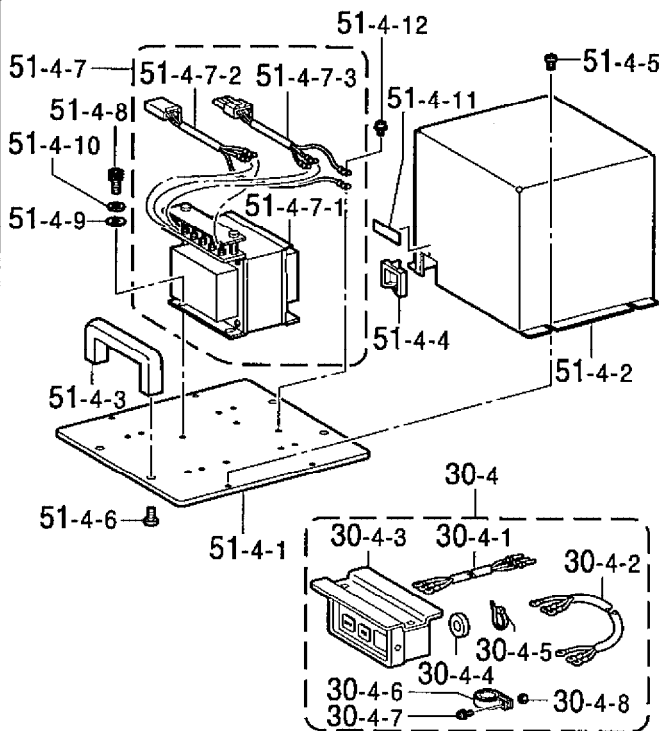
< 三相380V用 / For "3-Phase 380V AC" >



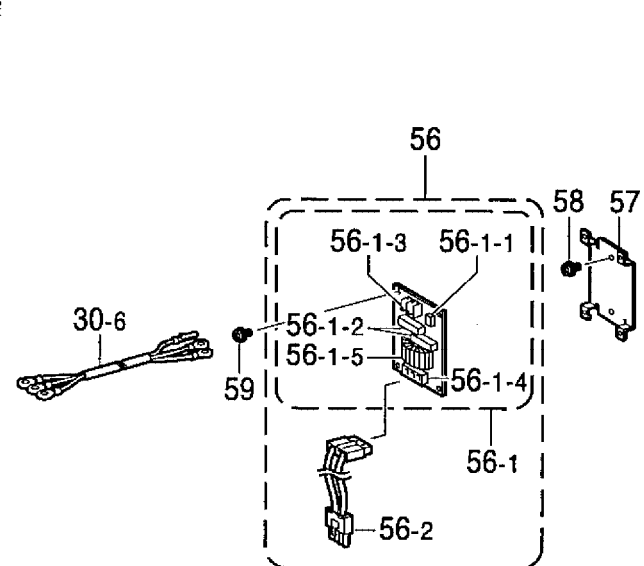
< 三相400V用 / For "3-Phase 400V AC" >



< 三相415V用 / For "3-Phase 415V AC" >

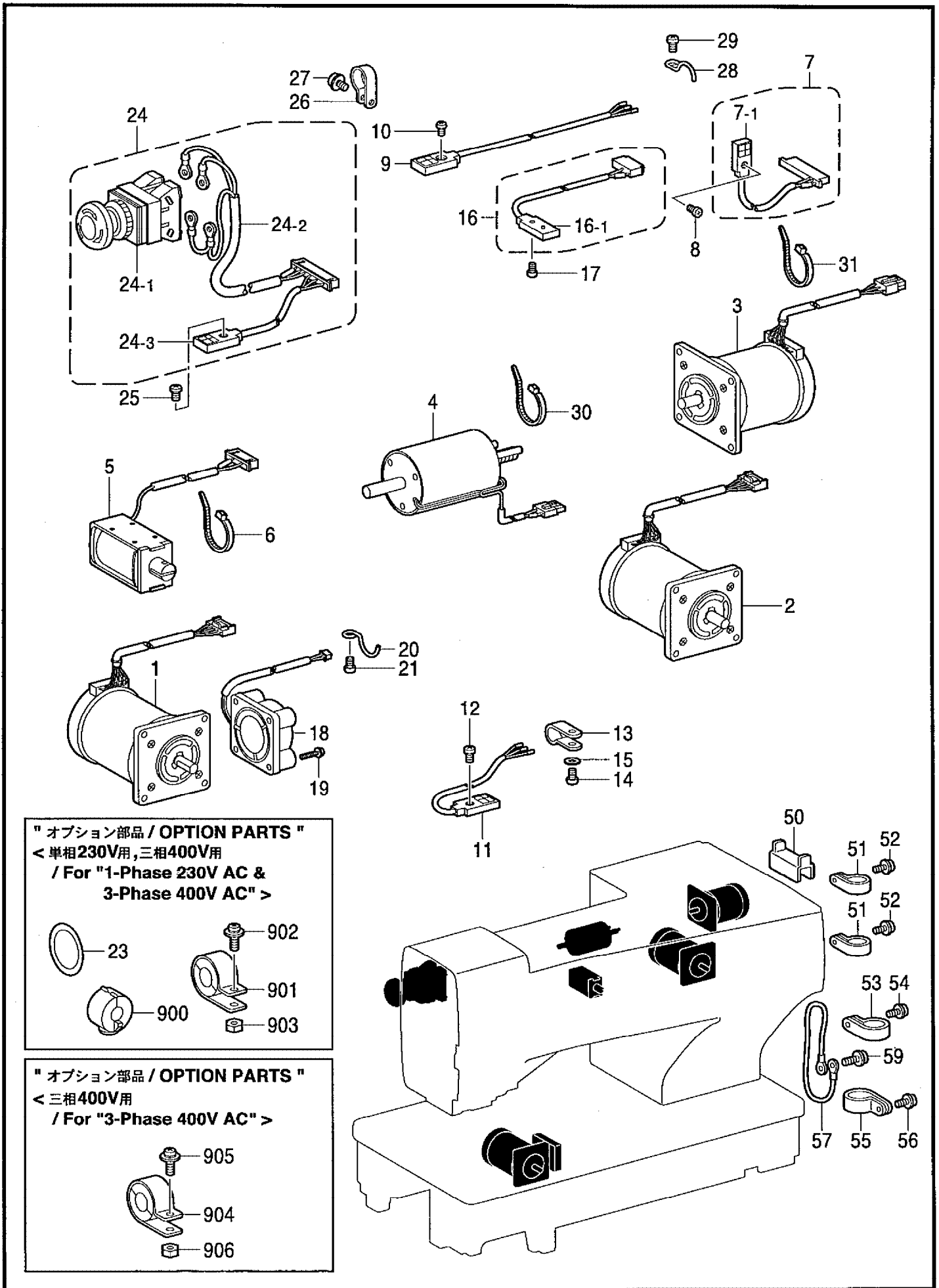


< 単相230V用 / For "1-Phase 230V AC" >



U3 . コントロールボックス関係 / Control box mechanism / Schaltkasten /
 Mécanisme du boîtier de contrôle / Mecanismo de la caja de controles

REF.NO.	CODE	Q'TY	ヒンメイ	NAME OF PARTS	RM
			<三相415V用>	<For "3-Phase 415V AC">	
51-4-3	S50474000	2	トツテ	HANDLE	
51-4-4	S41964000	1	ブツシュ	BUSH	
51-4-5	062500602	4	ナベコ5X6	SCREW, PAN M5X6	
51-4-6	S23618001	4	シメネジ6X10	SCREW, M6X10	
51-4-7	S50643000	1	ヘンカトランスC415	CONVERSION TRANSFORMER, C415	
51-4-7-1	S38128000	1	ヘンカトランスC	CONVERSION TRANSFORMER, C	
51-4-7-2	S50485000	1	TR-INハーネス	HARNESS, TR-IN	
51-4-7-3	S50486000	1	TR-OUTハーネス	HARNESS, TR-OUT	
51-4-8	018060831	4	アナボルト6X8	BOLT, SOCKET M6X8	
51-4-9	025060236	4	ヒラザガネチユウ6	WASHER, PLAIN M 6	
51-4-10	028060246	4	バネザガネ2-6	WASHER, SPRING 2-6	
51-4-11	S10820007	1	デンアツラベル	LABEL, 415V AC	
51-4-12	0A4400606	1	+ナベザクミ4X6DA	SCREW, PAN (S/P WASHER) M4X6	
			<単相230V, 三相415V用>	<For "1-Phase 230V, 3-Phase 415V AC">	
56	S50498001	1	ノイズフィルタEHクミ	NOISE FILTER ASSY, EH	
56-1	S40616001	1	ノイズフィルタEMCクミ	NOISE FILTER ASSY, EMC	
56-1-1	S40617000	1	セラCECKDNA102MB	CAPACITOR, CERAMIC:ECKDNA102MB	
56-1-2	S40618000	2	ポリC250B474	CAPACITOR, POLYESTER :250B474	
56-1-3	S40619000	1	タンシダイ2P	TERMINAL BLOCK, 2P	
56-1-4	414900001	1	ヘツダー5219-03A	HEADER, 5219-03A	
56-1-5	S35598000	1	コイルSC0520J	COIL, SC0520J	
56-2	S50499000	1	ノイズフィルタハーネス	NOISE FILTER HARNESS	
57	S40620000	1	キバントリツケイタ	PCB SETTING PLATE	
58	0A4400605	2	+ナベザクミ4X6DA	SCREW, PAN (S/P WASHER) M4X6	
59	0A4400605	4	+ナベザクミ4X6DA	SCREW, PAN (S/P WASHER) M4X6	



" オプション部品 / OPTION PARTS "
 < 単相230V用, 三相400V用
 / For "1-Phase 230V AC &
 3-Phase 400V AC" >

23 902
 900 901
 903

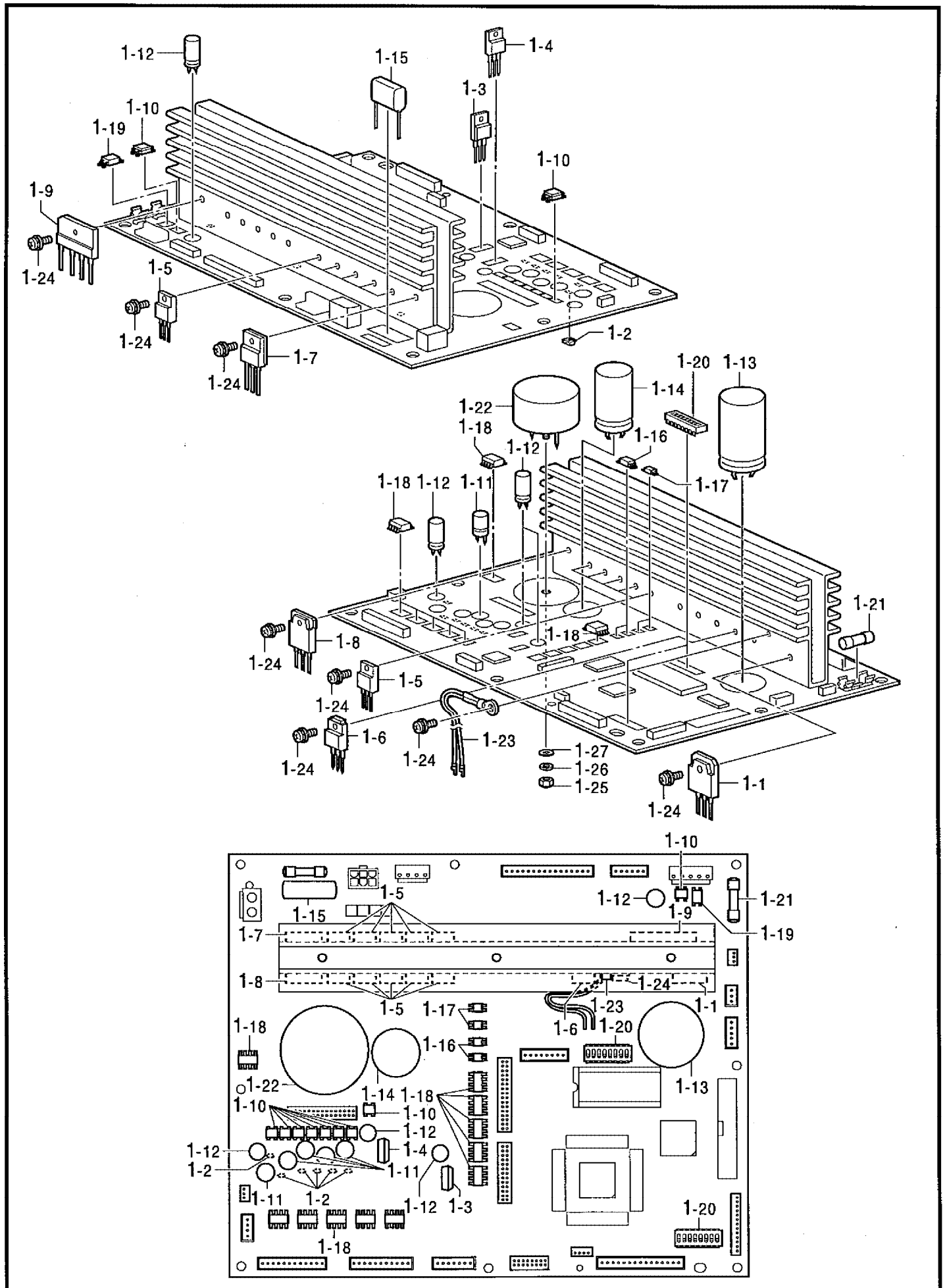
" オプション部品 / OPTION PARTS "
 < 三相400V用
 / For "3-Phase 400V AC" >

905
 904
 906

V. 電装品関係 / Power supply equipment mechanism / Stromversorgung /

Mécanisme de l'équipement en alimentation électrique / Mecanismo del equipo de alimentación de corriente

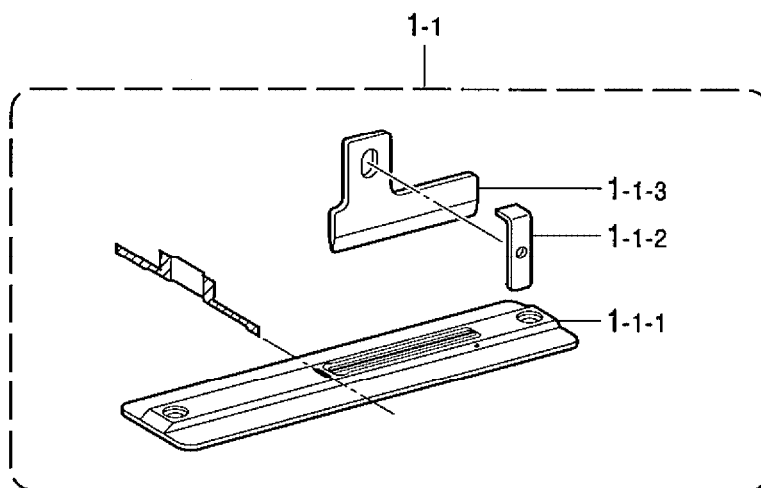
REF.NO.	CODE	Q'TY	ヒンメイ	NAME OF PARTS	RM
1	S50458000	1	パルスモータFDクミ	PULSE MOTOR ASSY, FD	
2	S50459000	1	パルスモータFTクミ	PULSE MOTOR ASSY, FT	
3	S50460000	1	パルスモータNクミ	PULSE MOTOR ASSY, N	
4	S50461000	1	カッターソレノイド	CUTTER SOLENOID	
5	S50462000	1	イトユルメソレノイド	TENSION RELEASE SOLENOID	
6	228475000	1	ケツソクバンド1.9X80	FASTENING BAND, 1.9X80	
7	S50463000	1	センサクミ	SENSOR ASSY	
7-1	S50464000	1	センサGL-N12	SENSOR, GL-N12	
8	062300806	1	ナベコ3X8	SCREW, PAN M3X8	
9	S50464000	1	センサGL-N12	SENSOR, GL-N12	
10	062300806	1	ナベコ3X8	SCREW, PAN M3X8	
11	S50465000	1	センサGL-N12	SENSOR, GL-N12	
12	062300806	1	ナベコ3X8	SCREW, PAN M3X8	
13	625010000	1	ナイロンクランプNK-2N	CORD HOLDER, NK-2N	
14	062670812	3	ナベコ3.57-40X8	SCREW, PAN SM3.57-40X8	
15	025350132	3	ヒラザガネシヨウ	WASHER, PLAIN S 3.5	
16	S50466000	1	カッターセンサクミ	CUTTER SENSOR ASSY	
16-1	S50467000	1	センサGL-N12	SENSOR, GL-N12	
17	062300806	1	ナベコ3X8	SCREW, PAN M3X8	
18	S50468000	1	DCファンモータ40クミ	DC FAN MOTOR ASSY, 40	
19	0A5301605	2	+ナベザクミ3X16DB	SCREW, PAN (S/P WASHER) M6X16	
20	152969001	3	コードササエガネ	CORD SUPPORT	
21	062670612	3	ナベコ3.57-40X6	SCREW, PAN SM3.57-40X6	
24	S50471000	1	EM口ツクSWハーネスクミ	LOCK SWITCH HARNESS ASSY, EM	
24-1	S32335100	1	SW-AVS311N	SWITCH, ;AVS311N	
24-2	S50472000	1	EMSWハーネス	HARNESS, EMSW	
24-3	S50473000	1	センサGL-N12	SENSOR, GL-N12	
25	062300806	1	ナベコ3X8	SCREW, PAN M3X8	
26	S10243000	4	ナイロンクランプNK-3N	CORD HOLDER, NK-3N	
27	0A5400806	4	+ナベザクミ4X8DB	SCREW, PAN (S/P WASHER) M4X8	
28	152969001	1	コードササエカネ	CORD SUPPORT	
29	002300603	1	+ナベコ3X6	SCREW, PAN M3X6	
30	228475000	2	ケツソクバンド1.9X80	FASTENING BAND, 1.9X80	
31	218859001	1	バインダM150	BINDER, M150	
50	S50565000	1	コードブツシユ	CORD BUSHING	
51	552907000	2	コードホルダ#10	CORD HOLDER, 10N	
52	0A5400806	2	+ナベザクミ4X8DB	SCREW, PAN (S/P WASHER) M4X8	
53	552908000	1	コードホルダ#14	CORD HOLDER, 14N	
54	0A5400806	1	+ナベザクミ4X8DB	SCREW, PAN (S/P WASHER) M4X8	
55	552908000	1	コードホルダ#14	CORD HOLDER, 14N	
56	0A5400806	1	+ナベザクミ4X8DB	SCREW, PAN (S/P WASHER) M4X8	
57	S38145000	1	アースセン2	GROUND WIRE, 2	
59	0A5401006	2	ナベコパネヒラ4X10	SCREW, PAN (S/P WASHER) M4X10	
			" オプション部品 "	" OPTION PARTS "	
			<単相230V, 三相400V用>	<For "1-Phase 230V AC & 3-Phase 400V AC">	
23	S37055001	1	EMスイッチスペーサ1	SPACER, 1 ;EM-SWITCH	
900	S42653000	2	コアTFC-23-11-14	CORE, TFC-23-11-14	
901	S40623000	3	EMIコアTR-40-27	EMI CORE, TR-40-27	
902	0A5401206	3	+ナベザクミ4X12DB	SCREW, PAN (S/P WASHER) M4X12	
903	021400106	3	ナツト1シユ4	NUT, 1 M4	
			<三相400V用>	<For "3-Phase 400V AC">	
904	S40623000	1	EMIコアTR-40-27	EMI CORE, TR-40-27	
905	0A5401206	1	+ナベザクミ4X12DB	SCREW, PAN (S/P WASHER) M4X12	
906	021400106	1	ナツト1シユ4	NUT, 1 M4	



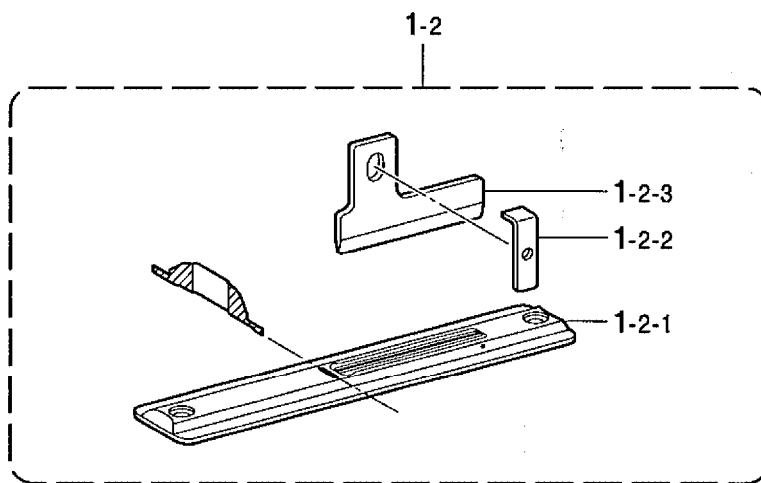
W. プリント基板関係 / Printed circuit board mechanism / Leiterplatten / Circuits imprimés /
 Tableros de circuitos impresos

REF.NO.	CODE	Q'TY	ヒンメイ	NAME OF PARTS	RM
1	S50479001	1	メインキバンクミ	MAIN PCB ASSY	
1-1	S08047000	1	BIBICSI-3052V	REGULATOR, :SI3052V	
1-2	S47664000	6	レギュレータ AN78L18M	REGULATOR, :AN78L18M	
1-3	S47665000	1	レギュレータ AN78M18F	REGULATOR, :AN78M18F	
1-4	S46454000	1	レギュレータ TA7810S	REGULATOR, :TA7810S	
1-5	S46455000	10	FETFK10KM-10	TRANSISTOR, :FK10KM-10	
1-6	S38155000	1	MOSFET2SK1306	TRANSISTOR, :2SK1306	
1-7	S38200000	1	MOSFET2SK1938	TRANSISTOR, :2SK1938	
1-8	S47668000	1	SIDPA905C6	DIODE, AR :PA905C6	
1-9	S47669000	1	DBRD5SB20	DIODE, BR :D5SB20	
1-10	S47670000	9	SIDSIZB60	DIODE, :SIZB60	
1-11	Y42215591	5	デンC50B221	CAPACITOR, ALUM-ELEC :50B221	
1-12	Y44715591	4	デンC50B471	CAPACITOR, ALUM-ELEC :50B471	
1-13	S47673000	1	デンC80B472	CAPACITOR, ALUM-ELEC :50B472	
1-14	S47678000	1	デンC450B101	CAPACITOR, ALUM-ELEC :450B101	
1-15	S30209000	1	フィルムC400B105	CAPACITOR, POLYESTER :400B105	
1-16	S30205000	2	ホトカプラTLP112A	PHOTO COUPLER, :TLP112A	
1-17	S42699000	2	PHカプラTLP121	PHOTO COUPLER, :TLP121	
1-18	S43178000	11	PHカプラPC9231	PHOTO COUPLER, :PC9231	
1-19	J02621001	1	ホトカプラTLP120	PHOTO COUPLER, :TLP120	
1-20	U32744000	2	DIPSWDSS708	DIP SWITCH :DSS708	
1-21	S47680000	1	GFUSE8A	GLASS FUSE, 8A	
1-22	S47681000	1	コイルSK40S120-700	COIL, :SK40S120-700	
1-23	S38161000	1	サーミスタクミ	THERMISTOR ASSY	
1-24	0A4301005	19	+ナベザクミ3X10DA	SCREW, PAN (S/P WASHER) M3X10	
1-25	021300206	1	2シユナツト3	NUT, 2 M3	
1-26	028030246	1	バネザガネ2-3	WASHER, SPRING 2-3	
1-27	025030136	1	ヒラザガネシヨウ3	WASHER, PLAIN S 3	

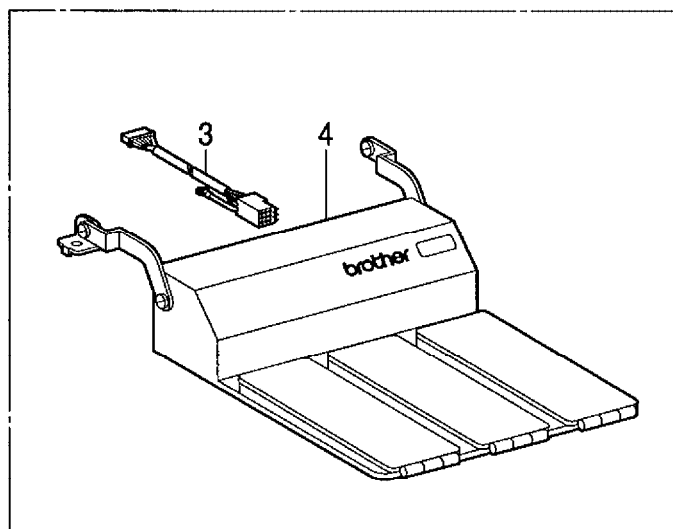
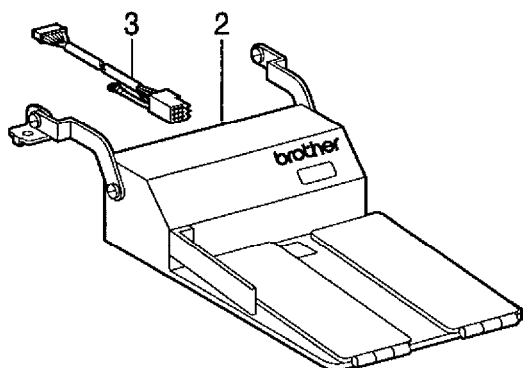
" 布帛用 / For General materials "



" ニット用 / For Knitted materials "

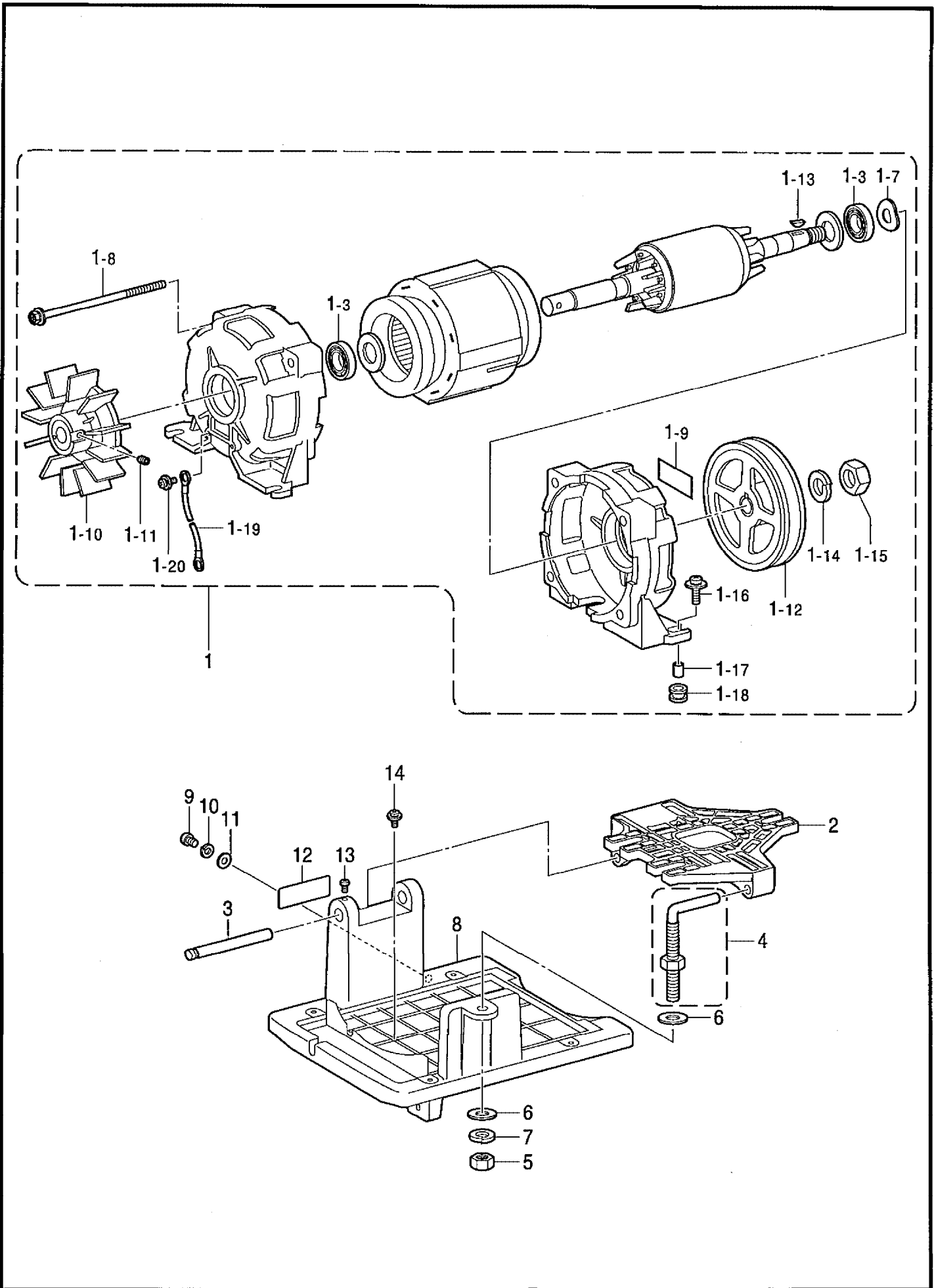


< 立作業用 / For Standing operation >



X. 付属装置関係 (オプション部品) / Attachment set (Option parts) / Anbausatz (Sonderzubehör) /
 Jeu d'accessoires (Pièces en option) / Juego de fijación (Piezas opcionales)

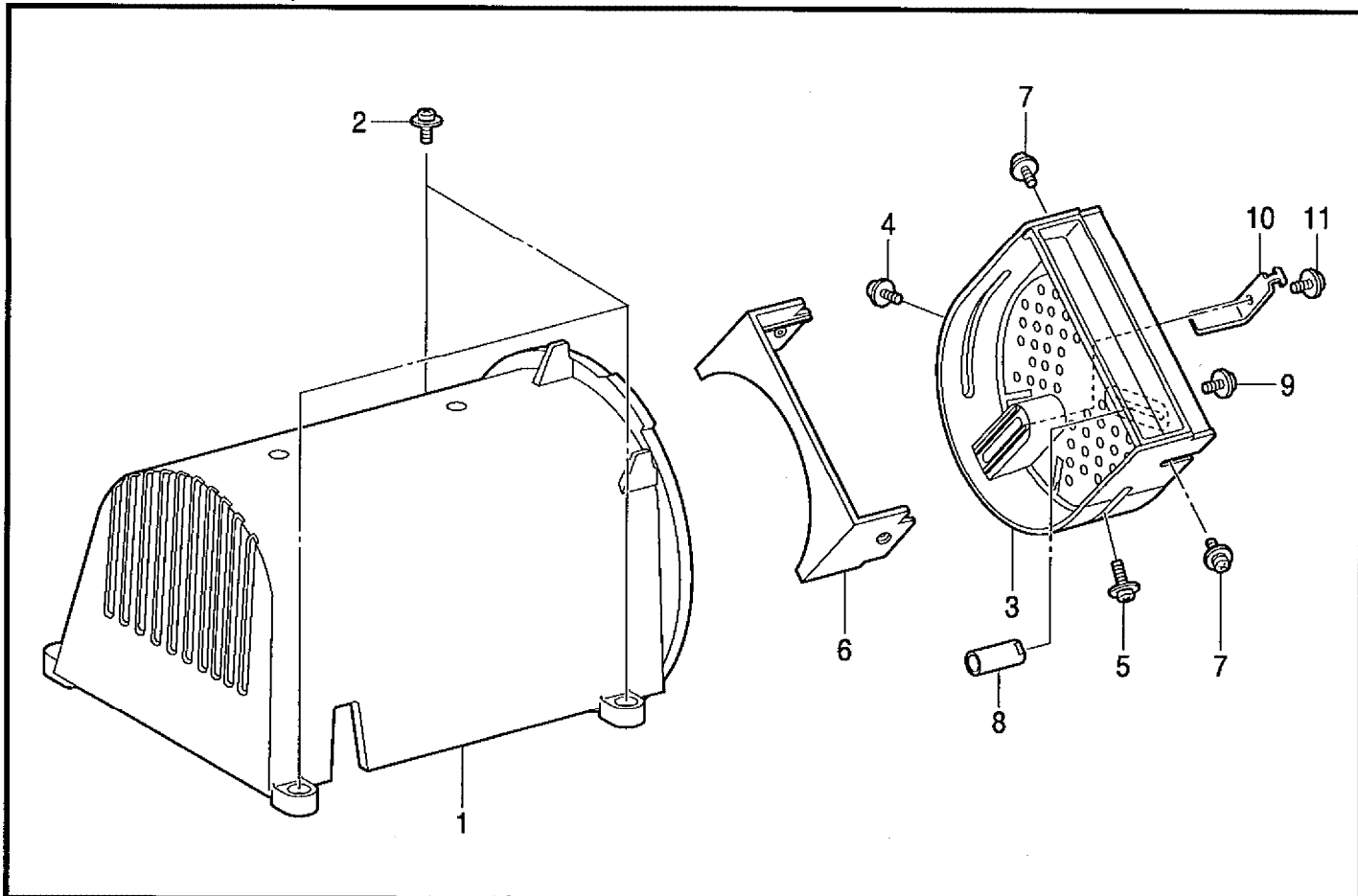
REF.NO.	CODE	Q'TY	ヒンメイ	NAME OF PARTS	RM
			" 布帛用 "	" For General materials "	
			<針穴:1.2X5.4mm>	<Needle hole : 1.2X5.4mm>	
1-1	S51361001	1	ハリイタ1.2RBセット	NEEDL PLATE SET, 1.2RB	
1-1-1	S50304001	1	ハリイタ1.2S-RBクミ	NEEDLE PLATE ASSY, 1.2S-RB	
1-1-2	S50297001	1	カッターオサエ	CUTTER HOLDER	
1-1-3	S50341001	1	カッターホルダイチギメイタ	POSITIONING PLATE	
			<針穴:1.4X7.3mm>	<Needle hole : 1.4X7.3mm>	
1-1	S51362001	1	ハリイタ1.4RBセット	NEEDLE PLATE SET, 1.4RB	
1-1-1	S50309001	1	ハリイタ1.4S-RBクミ	NEEDLE PLATE ASSY, 1.4S-RB	
1-1-2	S50297001	1	カッターオサエ	CUTTER HOLDER	
1-1-3	S50341001	1	カッターホルダイチギメイタ	POSITIONING PLATE	
			<針穴:1.6X7.3mm>	<Needle hole : 1.6X7.3mm>	
1-1	S51363001	1	ハリイタ1.6RBセット	NEEDLE PLATE SET, 1.6RB	
1-1-1	S50311001	1	ハリイタ1.6S-RBクミ	NEEDLE PLATE ASSY, 1.6S-RB	
1-1-2	S50297001	1	カッターオサエ	CUTTER HOLDER	
1-1-3	S50341001	1	カッターホルダイチギメイタ	POSITIONING PLATE	
			" ニット用 "	" For Knitted materials "	
			<針穴:1.2X5.4mm>	<Needle hole : 1.2X5.4mm>	
1-2	S51364001	1	ハリイタ1.2RB-3セット	NEEDLE PLATE SET, 1.2RB-3	
1-2-1	S50313001	1	ハリイタ1.2S-RBクミー-3	NEEDLE PLATE ASSY, 1.2-RB-3	
1-2-2	S50297001	1	カッターオサエ	CUTTER HOLDER	
1-2-3	S50341001	1	カッターホルダイチギメイタ	POSITIONING PLATE	
			<針穴:1.4X6.8mm>	<Needle hole : 1.4X6.8mm>	
1-2	S51365001	1	ハリイタ1.4RB-3セット	NEEDLE PLATE SET, 1.4RB-3	
1-2-1	S50317001	1	ハリイタ1.4S-RBクミー-3	NEEDLE PLATE ASSY, 1.4S-RB-3	
1-2-2	S50297001	1	カッターオサエ	CUTTER HOLDER	
1-2-3	S50341001	1	カッターホルダイチギメイタ	POSITIONING PLATE	
			<針穴:1.6X6.8mm>	<Needle hole : 1.6X6.8mm>	
1-2	S51366001	1	ハリイタ1.6RB-3セット	NEEDLE PLATE SET, 1.6RB-3	
1-2-1	S50319001	1	ハリイタ1.6S-RBクミー-3	NEEDLE PLATE ASSY, 1.6S-RB-3	
1-2-2	S50297001	1	カッターオサエ	CUTTER HOLDER	
1-2-3	S50341001	1	カッターホルダイチギメイタ	POSITIONING PLATE	
			" 立作業用 "	" For Standing operation "	
2	J80081040	1	DDタッチペダル40カヘン#6	STANDING OPERATION 2-PEDAL, #6	
			<2, 3連ペダル用>	<For 2 & 3-pedal>	
3	S47750000	1	タッチペダルヨウハーネス	HARNES, ;S-OPE.	
4	J80380040	1	DDタッチペダル3Pカヘン40	STANDING OPERATION 3-PEDAL, #40	



Y. モーター関係 / Motor mechanism / Motor / Mécanisme du moteur / Mecanismo del motor

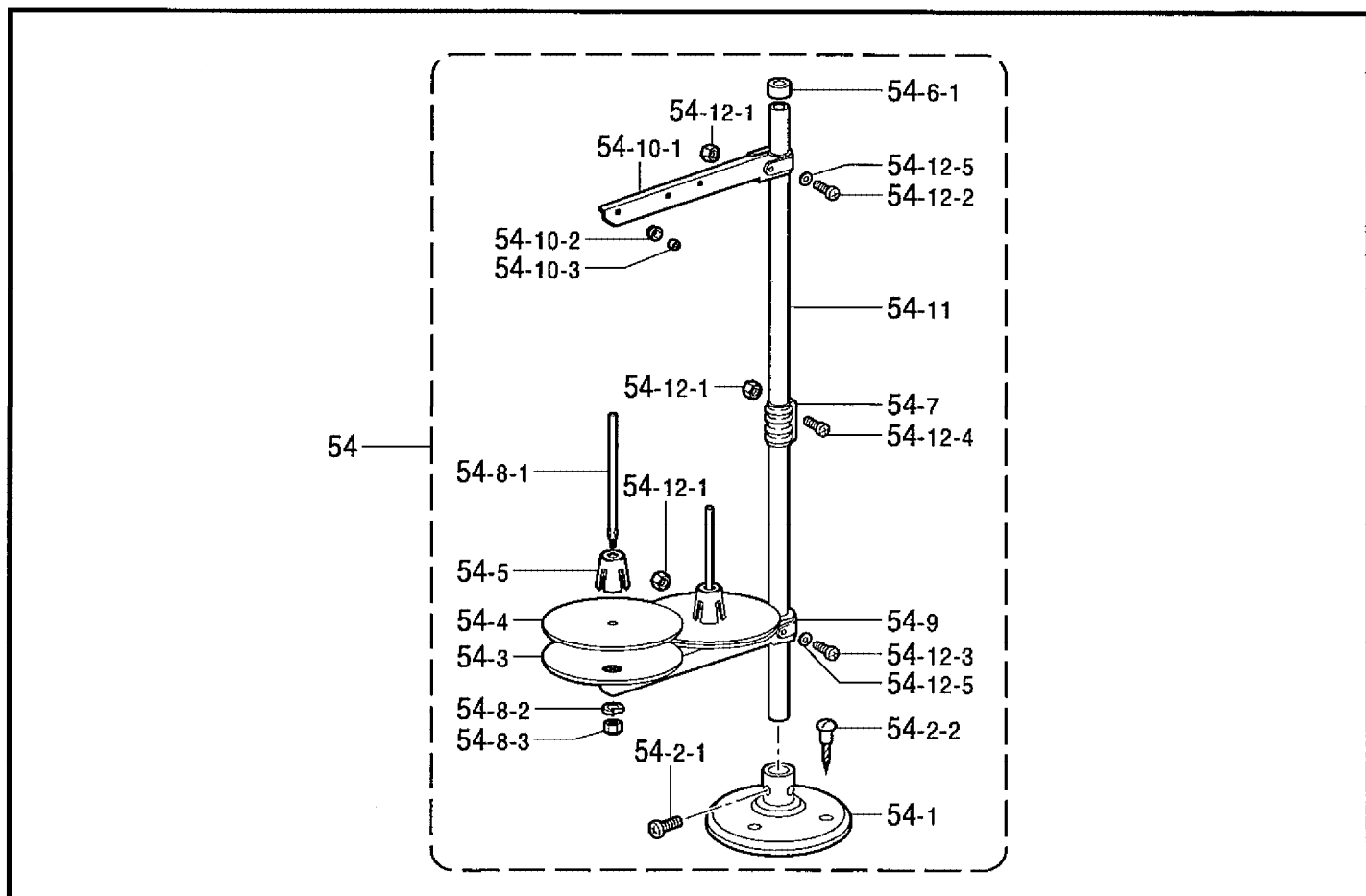
REF.NO.	CODE	Q'TY	ヒンメイ	NAME OF PARTS	RM
1	J80863001	1	EHモータ240V/400W ロータクミINV	MOTOR ASSY, EH 240V/400W ROTOR ASSY, INV	
1-3	076202801	2	タマジクウケ620ZZ SマキセンクミINV#2 モータブラケットINV#3M モータブラケットINV#3E	BALL BEARING, 620ZZ STATOR ASSY, INV-#2 MOTOR BRACKET, INV-#3M MOTOR BRACKET, INV-#3E	
1-7	203684001	1	ナミフ03X27.5X34.9	WASHER, WAVE M 0.3X27.5X34.9	
1-8	J02537001	4	6カクザクミ5X110DB モータメイバンINV	BOLT, HEX (S/P WASHER) M5X110 NAME PLATE, MOTOR-INV	
1-10	J02525001	1	モータファンINV	MOTOR FAN, INV	
1-11	014500632	1	アナクボミM5X6	SET SCREW, SOCKET (CP) M5X6	
1-12	J02278001	1	プーリQ90	PULLEY, Q90	
1-13	216205000	1	ハンゲツキー4X13#2	KEY, 4X13#2	
1-14	028100246	1	バネザガネ2-10	WASHER, SPRING 2-10	
1-15	J02493001	1	3シュナットM10X1.0	NUT, 3 M10X1.0	
1-16	J03457001	4	ナベコセット5X20DC	SCREW, PAN (S/P WASHER) M5X20	
1-17	J02989001	4	カラーD5.1XT0.6XL9	COLLAR, D51XT0.6XL9	
1-18	J02991001	4	ボウシンゴムINV	RUBBER CUSHION, INV	
1-19	J02990001	1	モータアースコードクミ	GROUND WIRE ASSY, MOTOR	
1-20	229017001	1	+ナベセット4X10DA	SCREW, PAN (S/P WASHER) M4X10	
2	J00107001	1	MD806コティダイ#2	BASE, MD806 #2	
3	J02517001	1	ピン9.9X116	PIN, 9.9X116	
4	J03275001	1	Lガタボルト10クミーV	BOLT ASSY, L M10-V	
5	021100206	1	2シュナット10	NUT, 2 M10	
6	025100236	2	ヒラザガネチユウ10	WASHER, PLAIN M 10	
7	028100246	1	バネザガネ2-10	WASHER, SPRING 2-10	
8	J03410001	1	EZモータトリツケイタ	SETTING PLATE, EZ-MOTOR	
9	062401063	1	ナベコ4X10	SCREW, PAN M4X10	
10	028040245	1	バネザガネ2-4	WASHER, SPRING 2-4	
11	025040173	1	ヒラザガネシヨウ4 メイバンモータEH	WASHER, PLAIN S 4 NAME PLATE, EH	
13	002401006	1	+ナベコ4X10	SCREW, PAN M4X10	
14	229017001	1	+ナベセット4X10DA	SCREW, PAN (S/P WASHER) M4X10	

AA . カバー関係 / Safety cover / Sicherheitsdeckung / Couvercle de sécurité /
Cubierta de seguridad



118-H80(137-611)

Z1 . 付属品関係 / Accessories / Zubehör / Accessoires / Accesorios



118-H80-910

AA . カバー関係 / Safety cover / Sicherheitsdeckung / Couvercle de sécurité /
Cubierta de seguridad

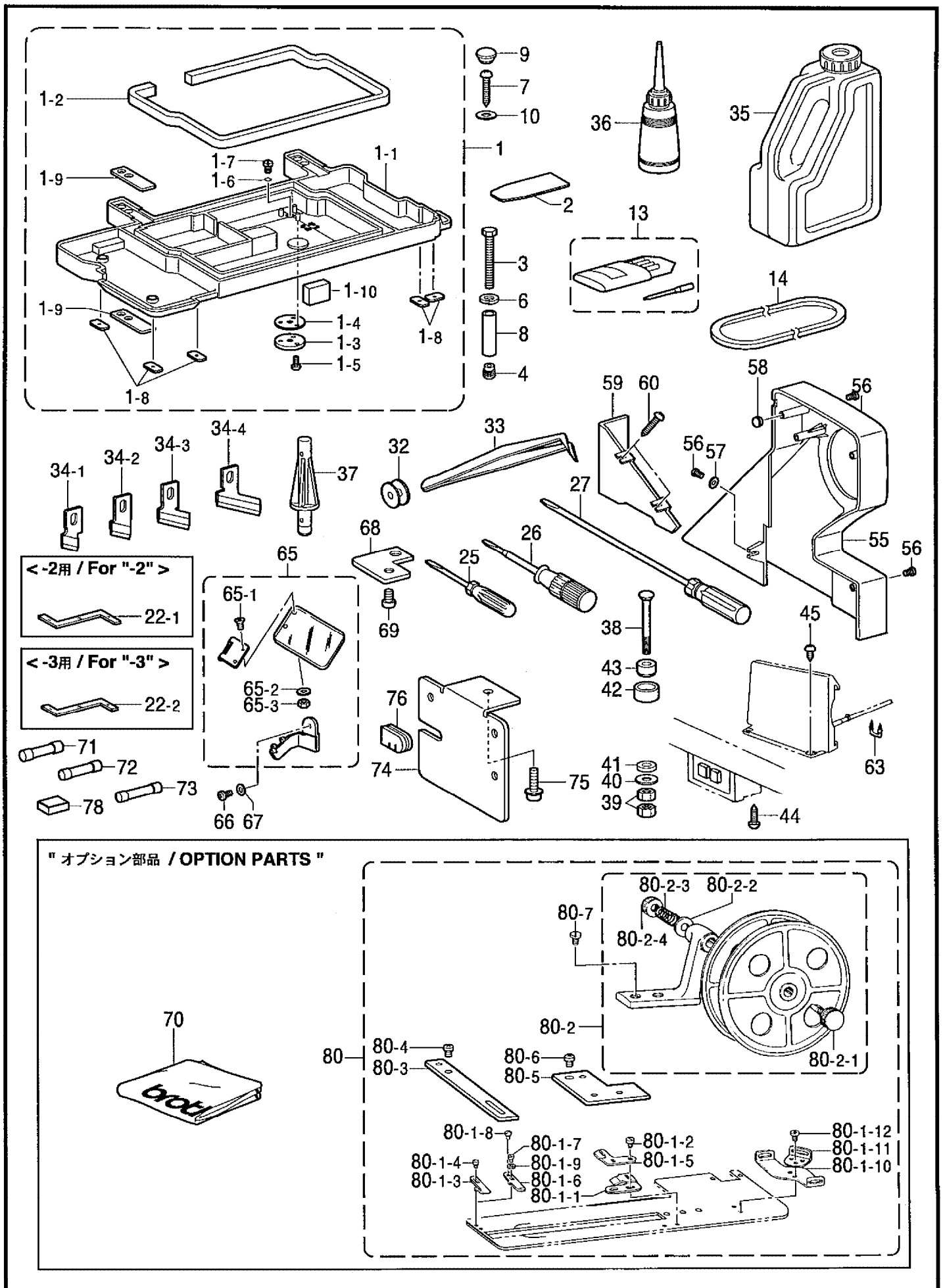
REF.NO.	CODE	Q'TY	ヒンメイ	NAME OF PARTS	RM
1	J02513001	1	モータカバー-INV	MOTOR COVER, INV	
2	J00494001	3	+ナベセット4X14DA	SCREW, PAN (S/P WASHER) M4X14	
3	J02515001	1	ベルトカバー-INV	BELT COVER ASSY, INV	
4	224508001	1	+ナベセット4X10DC	SCREW, PAN (S WASHER) M4X10	
5	217071001	1	+ナベセット4X18DA	SCREW, PAN (S/P WASHER) M4X18	
6	J02516001	1	ベルトSカバー-INV	BELT COVER, SUB INV	
7	224508001	2	+ナベセット4X10DC	SCREW, PAN (S WASHER) M4X10	
8	J02293001	1	ユビホゴグ	FINGER PROTECTION BAR	
9	224508001	1	+ナベセット4X10DC	SCREW, PAN (S WASHER) M4X10	
10	J00351001	1	ベルトハズレボウシダ2	BELT HOLDER, 2	
11	224508001	1	+ナベセット4X10DC	SCREW, PAN (S WASHER) M4X10	

118-H80(137-611)

Z1 . 付属品関係 / Accessories / Zubehör / Accessoires / Accesorios

REF.NO.	CODE	Q'TY	ヒンメイ	NAME OF PARTS	RM
54	S02761209	1	イトタテダイクミ2	COTTON STAND ASSY, 2	
54-1	150189109	1	ブラケット	COTTON STAND BRACKET	
54-2	S02773001	1	ブラケットネジセット	C-STAND BRACKET & SCREW SET	
54-2-1	062060806	2	ナベコ6X8	SCREW, PAN M6X8	
54-2-2	031452206	3	マルモク45X22	WOOD SCREW, ROUND M4.5X22	
54-3	S51283001	2	ウケザラ	SPOOL STAND BASE	
54-4	150182000	2	スプールのマット	SPOOL MAT	
54-5	S51282001	2	スプールのクッション	SPOOL CUSHION	
54-6	S40639001	1	コラムパイプキャップツキ	COLUMN PIPE W/CAP	
54-6-1	150174000	1	コラムキャップ	COLUMN CAP	
54-7	150173003	1	コラムジョイント	COLUMN JOINT	
54-8	S21798001	2	スプールネジセット	SPOOL & SCREW SET	
54-8-1	150179002	2	スプールジクB	SPOOL SHAFT, B	
54-8-2	028050246	2	バネザガネ2-5	WASHER, SPRING 2-5	
54-8-3	021500106	2	1シユナツト5	NUT, 1 M5	
54-9	S02778002	1	スプールホルダー2	SPOOL HOLDER, 2	
54-10	S02786002	1	スレッドハンガークミ2	THREAD HANGER ASSY, 2	
54-10-1	S02787002	1	スレッドハンガー2	THREAD HANGER, 2	
54-10-2	150183000	2	イトカケハンガーダイ	THREAD HANGER BASE	
54-10-3	142990001	2	スレッドブツシュ	THREAD BUSH	
54-11	150172003	1	コラムパイプ	COLUMN PIPE	
54-12	S40641001	1	スプールジクネジセットA	SPOOL SHAFT & SCREW SET, A	
54-12-1	021500106	4	1シユナツト5	NUT, 1 M5	
54-12-2	062501406	1	ナベコ5X14	SCREW, PAN M5X14	
54-12-3	062501406	1	ナベコ5X14	SCREW, PAN M5X14	
54-12-4	062501406	2	ナベコ5X14	SCREW, PAN M5X14	
54-12-5	026050136	2	ヒラザガネコガタ5	WASHER, PLAIN S 5	

118-H80-910



Z2. 付属品関係 / Accessories / Zubehör / Accessoires / Accesorios

REF.NO.	CODE	Q'TY	ヒンメイ	NAME OF PARTS	RM
1	S50330001	1	ベツトダイクミ	BED BASE ASSY	
1-1	S50331000	1	ベツトダイ	BED BASE	
1-2	S50332000	1	オイルパツキン	OIL PACKING	
1-3	S50333001	1	アブラトリダシイタ	DRAIN PLATE	
1-4	S50334000	1	アブラトリダシパツキン	PACKING	
1-5	037401415	3	Vナベタツピン4X14	TAPPING SCREW, PAN V M4X4	
1-6	081007070	1	OリングP7	O RING, P7	
1-7	140518001	1	シメネジ7.94	SCREW, SM7.94X10	
1-8	S50335000	5	ベツトダイクツシヨナ	BED BASE CUSHION, A	
1-9	S50336000	4	ベツトダイクツシヨナB	BED BASE CUSHION, B	
1-10	S50337000	2	ベツトダイクツシヨナC	BED BASE CUSHION, C	
2	S50338000	1	アブラヨケイタ	OIL STOPPER PLATE	

3	S24250001	4	<ベツト台取付用> ボルト8X90	<For setting the Bed base assy> BOLT, M8X90	
4	S50342000	4	オニメナツト8	NUT, FLANGE M8	
6	028080246	4	パネザガネ2-8	WASHER, SPRING 2-8	
7	101118001	3	マルモクネジ4.5X20	WOOD SCREW, ROUND M4.5X20	
8	S50339001	4	ベツトダイカラー	COLLAR	
9	104449009	2	ゴムセン15.5	RUBBER CAP, 15.5	
10	025050236	3	ヒラザガネチユウ5	WASHER, PLAIN M 5	

13	S50180475	1	<国内-2,-3用> ミシンハリ134クミ <#11 NM75>	<For "-3"> NEEDLE ASSY, NM75 <#11 NM75>	
13	S50180490	1	<輸出-2用> ミシンハリ134クミ <#14 NM90>	<For "-2"> NEEDLE ASSY, NM90 <#14 NM90>	

14	S18707153	1	VベルトMシロ	BELT, VM WHITE	

22-1	S13595001	1	<-2用> デアイゲージ815-2	<For "-2"> GAUGE, 815-2	
22-2	S13596001	1	<-3用> デアイゲージ815-3	<For "-3"> GAUGE, 815-3	

25	142443001	1	ネジマワシ1.9X52	SCREW DRIVER, 1.9X52	
26	118837001	1	ネジマワシ3.4X70	SCREW DRIVER, 3.4X70	
27	101572101	1	ネジマワシ5.5X190	SCREW DRIVER, 5.5X190	
32	159158051	1	ボビン	BOBBIN	
33	117466000	1	ピンセット	PINCETTE	
34-1	S51290001	1	カッタ3/8	CUTTER, 3/8	
34-2	S51354001	1	カッタ5/8	CUTTER, 5/8	
34-3	S51358001	1	カッタ1	CUTTER, 1	
34-4	S51360001	1	カッタ32	CUTTER, 32	
35	154702101	1	オイルタンク	OIL TANK	
36	114483002	1	ポリオイラークミ	OILER ASSY	
37	159384009	1	トウブササエマクラ	HEAD REST	

38	133740006	4	<コントロールボックス取付用> カクネボルト6X70	<For setting the Contror box> BOLT, SQUARE M6X70	
39	021060106	8	1シユナツト6	NUT, 1 M6	
40	025060336	4	ヒラザガネダイ6	WASHER, PLAIN L 6	

118-H80-910

◎ 付属品の明細は変更することがあります。

◎ The details of included accessories are subject to change.

◎ Änderungen in der Aufstellung der Mitgelieferten Zubehöre sind vorbehalten.

◎ Les détails des accessoires inclus sont sujets à des changements.

◎ Los detalles des accesorios incluidos pueden variar.

Z2. 付属品関係 / Accessories / Zubehör / Accessoires / Accesorios

REF.NO.	CODE	Q'TY	ヒンメイ	NAME OF PARTS	RM
41	S00617000	4	<コントロールボックス取付用> ボウシンゴムカラー	<For setting the Contror box> RUBBER COLLAR	
42	146256001	4	クッションカナグ	CUSHION COLLAR	
43	146255000	4	クッション	CUSHION	
44	031451306	2	<電源スイッチ取付用> マルモク45X13	<For setting the Power supply switch> WOOD SCREW, ROUND M4.5X13	
45	032422505	4	<操作パネル取付用> +マルモクネジ4.1X25	<For setting the Opreation panel> WOOD SCREW, ROUND M4.1X25	
55	S50343000	1	ベルトカバー	BELT COVER	
56	062401006	3	ナベコ4X10	SCREW, PAN M4X10	
57	025040236	1	ヒラザガネチユウ4	WASHER, PLAIN M 4	
58	104450109	2	ゴムセン8	RUBBER CAP, 8	
59	S50344001	1	ベルトカバーイタ	PLATE, BELT COVER	
60	032461606	2	+マルモクネジ4.5X16	WOOD SCREW, ROUND M4.5X16	
63	200190001	6	ステツプル	STAPLE	
65	S37111001	1	アイガードクミ	EYE GUARD ASSY	
65-1	S01700001	2	マルサラネジ3.18X7	SCREW, FLAT SM3.18X7	
65-2	025030232	2	ヒラザガネチユウ3	WASHER, PLAIN M 3	
65-3	021660102	2	ナツト1シユ3.18	NUT, 1 SM3.18	
66	062710612	1	ナベコ476-32X6	SCREW, PAN SM4.76-32X6	
67	148847001	1	ザガネ	WASHER, PLAIN 4.76	
68	S50345001	1	アイガードササエイタ	EYE GUARD SUPPORT	
69	062680812	1	ナベコ437-40X8	SCREW, PAN SM4.37-40X8	
71	218469001	2	カンヒューズ15A#2	FUSE, 15A#2	
72	S08030000	1	Gヒューズ5AFB	FUSE, 5A FB	
73	153242000	2	ヒューズ6A	FUSE, 6A	
74	J03411001	1	EZフミコミトリツケイタ	SETTING PLATE, EZ-TREADLE	
75	J00353001	3	+ナベセット5X14DB	SCREW, PAN (S/P WASHER) M5X14	
76	J02036001	1	テモトコードブツシングV	BUSHING, V CORD	
78	112525000	1	シユウジンマグネット	MAGNET	
70	144226001	1	" オプション部品 "	" OPTION PARTS "	
80	S50346001	1	トウブカバー	HEAD COVER	
80-1	S51896001	1	テープオサエワインダークミ	TAPE GUARD WINDER ASSY	
80-1-1	144998001	1	テープオサエクミ	TAPE GUARD ASSY	
80-1-1	144998001	1	テープオサエB	TAPE GUARD, B	
80-1-2	105288002	2	シメネジ2.38	SCREW, SM2.38	
80-1-3	144997001	1	テープオサエA	TAPE GUARD, F	
80-1-4	122771051	2	シメネジ2.38	SCREW, SM2.38	
80-1-5	144999001	1	テープオサエC	TAPE GUIDE, C	
80-1-6	144628001	1	テープオサエF	TAPE GUARD, F	
80-1-7	122771051	1	シメネジ2.38	SCREW, SM2.38	
80-1-8	105970001	1	シメネジ2.38	SCREW, SM2.38	
80-1-9	110067001	1	カラー	COLLAR	
80-1-10	143749001	1	テープアンナイシタ	TAPE GUIDE, LOWER	
80-1-11	143748001	1	テープアンナイウエ	TAPE GUIDE, UPPER	
80-1-12	062660412	2	ナベコ318-40X4	SCREW, PAN SM3.18-40X4	
80-2	143767009	1	テープワインダーダイクミ	TAPE WINDER BRACKET ASSY	
80-2-1	143980001	1	ツマミネジ	SCREW	
80-2-2	108494001	1	ザガネ	WASHER	
80-2-3	108495001	1	テープワインダオシバネ	SPRING	
80-2-4	100136001	1	イトチヨウシナツト	NUT, TENSION	
80-3	S50348001	1	テープアンナイウエ	TAPE GUIDE, U	
80-4	062400812	1	ナベコ4X8	SCREW, PAN M4X8	
80-5	S50349001	1	テープワインダトリツケイタ	TAPE WINDER SETTING PLATE	
80-6	062400812	1	ナベコ4X8	SCREW, PAN M4X8	
80-7	107407003	2	シメネジ4.37	SCREW, SM4.37X9	

118-H80-910

◎ 付属品の明細は変更することがあります。

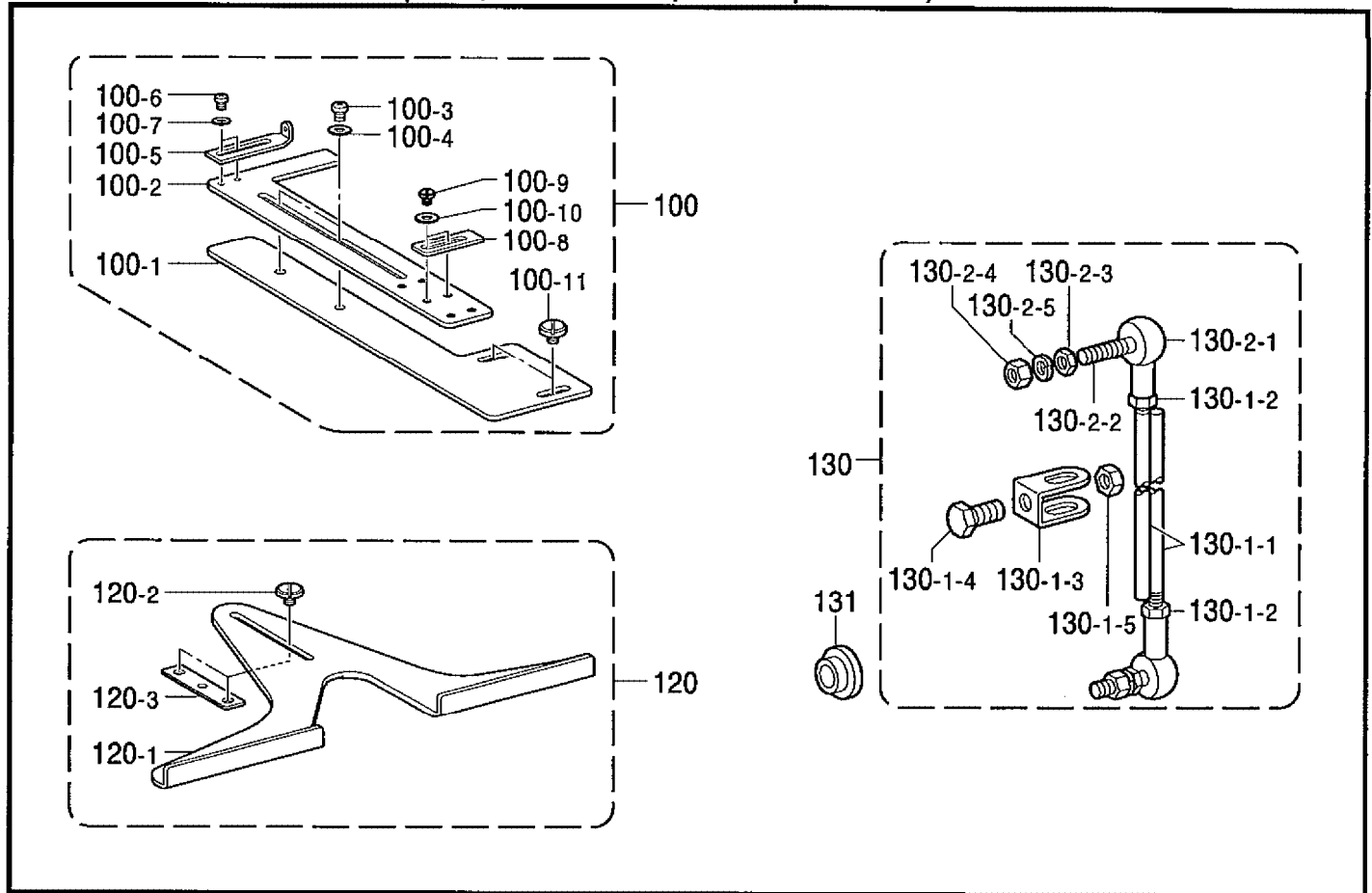
◎ The details of included accessories are subject to change.

◎ Änderungen in der Aufstellung der Mitgelieferten Zubehöre sind vorbehalten.

◎ Les détails des accessoires inclus sont sujets à des changements.

◎ Los detalles des accesorios incluidos pueden variar.

23. 付属品関係 (オプション部品) / Accessories (Option parts) / Zubehör (Sonderzubehör) / Accessoires (Pièces en option) / Accesorios (Piezas opcionales)



118-H80-910

23. 付属品関係 (オプション部品) / Accessories (Option parts) / Zubehör (Sonderzubehör) / Accessoires (Pièces en option) / Accesorios (Piezas opcionales)

REF.NO.	CODE	Q'TY	品名	NAME OF PARTS	RM
100	S50477001	1	ジヨウギクミ	RULER ASSY	
100-1	S06139001	1	ジヨウギA	RULER, A	
100-2	S06140001	1	ジヨウギB	RULER, B	
100-3	062680512	2	ナベコ437-40X5	SCREW, PAN SM4.37-40X5	
100-4	025680232	2	ヒラザガネチユウ4.37	WASHER, PLAIN M 4.37	
100-5	146000001	1	ハサミササエ	THREAD TRIMMER SUPPORT	
100-6	062670412	2	ナベコ357-40X4	SCREW, PAN SM3.57-40X4	
100-7	105161003	2	ザガネ	WASHER	
100-8	141620001	1	ボウシイタバランス	BALANCER	
100-9	101671002	2	シメネジ4.37	SCREW, SM4.37	
100-10	025680132	2	ヒラザガネシヨウ4.37	WASHER, PLAIN S 4.37	
100-11	S36522001	2	シメネジ4.37	SCREW, SM4.37	
120	S50350001	1	ジヨウギクミ800E	RULER ASSY, 800E	
120-1	S50476001	1	ヨコジヨウギ	RULER	
120-2	S36522001	2	シメネジ4.37	SCREW, SM4.37	
120-3	S50351001	1	ヨコジヨウギスペーサー	RULER SPACER	
130	133797101	1	レンケツカンクミ	CONNECTING ROD ASSY, ;L = 210	
130-1	119710001	1	レンカンクミ	CONNECTING ROD ASSY	
130-1-1	119711001	2	レンカン	CONNECTING ROD	
130-1-2	021060106	2	1シユナツト6	NUT, 1 M6	
130-1-3	119101001	1	レンカンダキ	CONNECTING ROD CLAMP	
130-1-4	017841606	1	6カクボルト7.94-18	BOLT, SM7.94-18	
130-1-5	133643006	1	6カクナツト7.94-18	NUT, SM7.94-18	
130-2	133792101	2	ジヨイントクミ	JOINT ASSY	
130-2-1	133793001	2	スタツド	STUD	
130-2-2	133794001	2	ホソタイ	BODY	
130-2-3	133795001	2	リング	RING	
130-2-4	021060106	2	1シユナツト6	NUT, 1 M6	
130-2-5	028060243	2	バネザガネ2-6	WASHER, SPRING 2-6	
131	114859001	1	レンカンカラー	COLLAR	

118-H80-910




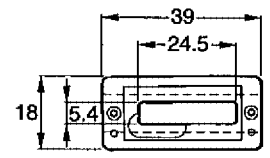
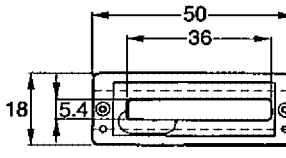
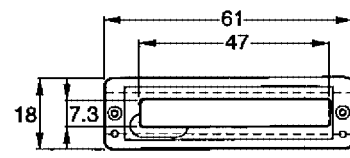
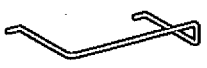
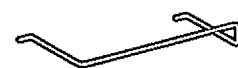

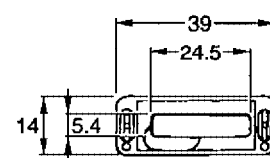
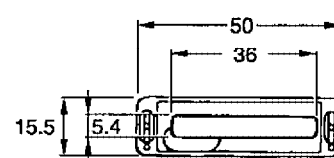
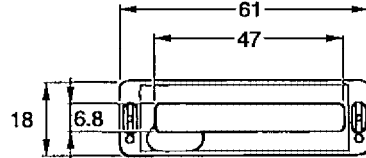
Ga1 . ゲージ部品一覧表 / Gauge parts List / Lehrenliste / Liste des Pièces de cartment /
 Lista d'ePiezas de calibradores

カッター / Cutter

S51117-001	S51290-001	S51351-001	S51352-001	S51353-001	S51354-001
1/4	3/8	7/16	1/2	9/16	5/8
S51355-001	S51356-001	S25642-001	S51357-001	S51358-001	
11/16	3/4	13/16	7/8	1	
S51359-001		S51360-001		S01271-001	S01272-001
29		32		3/8	7/16
S01273-001	S03280-001	S01274-001	S01275-001	S01276-001	S35630-001
1/2	9/16	5/8	3/4	7/8	1

Ga2 . ゲージ部品一覧表 / Gauge parts List / Lehrenliste / Liste des Pièces de cartment /
 Lista d'ePiezas de calibradores

- ※ 1 布つかみ組 フィンガーガード付 / Work clamp assy, W/F-G
- ※ 2 布つかみ組 / Work clamp assy
- ※ 3 フィンガーガード / Finger guard
- ※ 4 布つかみ / Work clamp

<-2用 / For "-2">		
※ 1 S37101-002 (16mmRS)	※ 1 S37100-002 (25mmRS)	※ 1 S37109-002 (32mmRS)
※ 2 159764-102 (16mmRS)	※ 2 159765-102 (25mmRS)	※ 2 159766-102 (32mmRS)
※ 3 159079-000	※ 3 159080-000	※ 3 159081-000
※ 4 159761-002	※ 4 159762-002	※ 4 159763-002
※ 3 	※ 3 	※ 3 
※ 4 	※ 4 	※ 4 
<-3用 / For "-3">		
※ 1 S37103-001 (16mm)	※ 1 S37102-001 (25mm)	※ 1 S37110-001 (32mm)
※ 2 S01466-101 (16mm)	※ 2 S01467-101 (25mm)	※ 2 S01468-101 (32mm)
※ 3 159079-000	※ 3 159080-000	※ 3 159081-000
※ 4 145136-001	※ 4 144630-001	※ 4 144632-001
※ 3 	※ 3 	※ 3 
※ 4 	※ 4 	※ 4 

Ga3 . ゲージ部品一覧表 / Gauge parts List / Lehenliste / Liste des Pièces de cartment /
 Lista d'ePiezas de calibradores








針板 / Needle plate

<-2用 / For "-2">		
S50663-001 (1.2mmS)	S50664-001 (1.4mmS)	S50665-001 (1.6mmS)
<-3用 / For "-3">		
S51248-001 (1.2mm)	S51249-001 (1.4mm)	S51250-001 (1.6mm)

平カッター用 / For "flat cutter"

<-2用 / For "-2">	
針板 / Needle plate S50321-001 (1.2mmS)	カッターウケ / Plastic plate 151843-001
<-3用 / For "-3">	
針板 / Needle plate S50322-001 (1.2mm)	カッターウケ / Plastic plate 156612-001

Wa. 警告ラベル / Warning labels / Warnschilder / Etiquettes d'avertissement /
Etiquetas de advertencia

警告ラベル / Warning labels	品名 / Name of parts	Size(mm)	Code
	電撃ラベル・和	40 × 64	S38353-101
	Label, etc. shock 4 lang.	35 × 118	S38352-101
	操作注意ラベル・和	40 × 64	S38350-001
	Label, operation Eng.	40 × 64	S38349-001
	ワーニングマーク Mark, injury	L=16 R=0.8	S36924-001
	PE マーク Mark, grounding	7.5 × 12.5	S37059-001
	アースマーク Mark, grounding	φ 12	S37060-001

索引 / INDEX / VERZEICHNIS
/ INDEX / INDICE

CODE	REF.NO.	Page
J00107001	Y - 2	62
J00351001	AA - 10	64
J00353001	Z2 - 75	67
J00494001	AA - 2	64
J00649001	U1- 102-1-2	46
J01684001	U1- 1-23-1-12	44
J01935001	U1- 102-1-1	46
J02036001	Z2 - 76	67
J02130001	U1 - 102-3	46
J02278001	Y - 1-12	62
J02293001	AA - 8	64
J02343001	U1- 1-23-7	45
J02441001	U1- 1-23-1-7	44
J02443001	U1- 1-23-1-1	44
J02449001	U1- 1-23-1-15	44
J02493001	Y - 1-15	62
J02513001	AA - 1	64
J02515001	AA - 3	64
J02516001	AA - 6	64
J02517001	Y - 3	62
J02525001	Y - 1-10	62
J02537001	Y - 1-8	62
J02621001	W - 1-19	58
J02657001	U2- 30-1-3	48
	U2- 30-2-3	48
	U2- 30-3-3	48
	U3- 30-4-3	52
J02727001	U1- 1-23-1-13	44
J02989001	Y - 1-17	62
J02990001	Y - 1-19	62
J02991001	Y - 1-18	62
J03275001	Y - 4	62
J03283001	U1- 1-23-1-9	44
J03284001	U1- 1-23-1-2	44
J03285001	U1- 1-23-1-3	44
J03291001	U1- 1-23-1-24	44
J03296001	U1- 1-23-1-21	44
J03324001	U1- 1-23-1-5	44
J03410001	Y - 8	62
J03411001	Z2 - 74	67
J03417001	U1- 103	46
J03419001	U1- 102-1	46
J03457001	Y - 1-16	62
J80081040	X - 2	60
J80380040	X - 4	60
J80813001	U1- 102-2	46
J80814001	U1- 102	46
J80863001	Y - 1	62
S00306001	A - 13	2
S00480000	M - 50	24
S00554000	U1- 1-22	44
S00617000	Z2 - 41	67
S00712101	R - 27	38
S00901001	R - 23	38
S00902001	F - 16-3	10
	F - 18	10
	R - 24	38
S00903001	R - 22	38
S01271001	Ga1- 3/8	69
S01272001	Ga1- 7/16	69
S01273001	Ga1- 1/2	69
S01274001	Ga1- 5/8	69
S01275001	Ga1- 3/4	69

CODE	REF.NO.	Page
S01276001	Ga1- 7/8	69
S01466101	Ga2- *2-3	70
S01467101	Ga2- *2-3	70
S01467102	G - 46-3	16
S01468101	Ga2- *2-3	70
S01696001	R - 49	38
S01700001	Z2 - 65-1	67
S01998001	R - 51	40
S02460001	G - 19	14
S02563001	Q - 14	34
	Q - 15	34
S02761209	Z1 - 54	64
S02773001	Z1 - 54-2	64
S02778002	Z1 - 54-9	64
S02786002	Z1 - 54-10	64
S02787002	Z1 - 54-10-1	64
S03280001	Ga1- 9/16	69
S03605001	L - 9	22
S07478000	L - 8	22
S08030000	U1- 1-24-4	45
	Z2 - 72	67
S08047000	W - 1-1	58
S09142000	U1- 1-11	44
S09212001	H - 21-1	18
S09477001	L - 20-2-1	22
S10174000	P - 18	32
S10243000	V - 26	56
S10820000	U1- 8	45
	U2- 50-1-11	48
S10820001	U1- 9	45
S10820002	U1- 10	45
	U2- 50-2-11	50
S10820003	U1- 11	45
S10820004	U1- 12	45
S10820005	U1- 13	45
	U2- 51-1-11	50
S10820006	U1- 14	45
	U3- 51-2-11	52
S10820007	U1- 15	45
	U3- 51-4-11	54
S10820008	U1- 16	45
	U3- 51-3-11	52
S12004000	G - 18	14
S12441001	N - 40-7	28
S13595001	Z2 - 22-1	66
S13596001	Z2 - 22-2	66
S18707153	Z2 - 14	66
S19817001	Q - 5	34
S19823001	Q - 22-3	34
S20345009	U1- 4	45
S21755001	Q - 2	34
S21798001	Z1 - 54-8	64
S23337009	Q - 3	34
S23618001	U2- 50-1-6	48
	U2- 50-2-6	50
	U2- 51-1-6	50
	U3- 51-2-6	52
	U3- 51-3-6	52
	U3- 51-4-6	54
S24250001	Z2 - 3	66
S25328001	M - 59	24
	M - 88	26
S25410050	P - 3	32

CODE	REF.NO.	Page
S25413101	P - 10	32
S25417001	P - 11	32
S25418101	P - 12	32
S25420051	P - 15	32
S25456001	N - 22	28
S25642001	Ga1- 13/16	69
S25789000	P - 5	32
S29023000	T - 1-1-7-3	42
S30205000	W - 1-16	58
S30209000	W - 1-15	58
S30280000	T - 1-1-7-6	42
S30564000	N - 31-6	28
	N - 51-9	30
S30565003	N - 31-7	28
S30565005	N - 40-8	28
S31012001	F - 34	10
S31013001	F - 33	10
S31032001	N - 51-10	30
S31808001	B - 18	4
S32263000	A - 40	2
S32335100	V - 24-1	56
S32521001	D - 17	8
S35095000	N - 1-2	28
S35184001	G - 20	14
S35598000	U3 - 56-1-5	54
S35630001	Ga1- 1	69
S36924001	Wa - 45-1	72
S37055001	V - 23	56
S37059001	U1 - 1-32	45
	Wa - 48	72
S37060001	U1 - 1-33	45
	Wa - 49	72
S37100002	G - 46-2	16
	Ga2- *1-2	70
S37101002	Ga2- *1-2	70
S37102001	Ga2- *1-3	70
S37102002	G - 46-4	16
S37103001	Ga2- *1-3	70
S37109002	Ga2- *1-2	70
S37110001	Ga2- *1-3	70
S37111001	Z2 - 65	67
S37927000	F - 45	12
S37940001	D - 2	8
S38082001	S - 5	42
S38118000	U2- 30-3-2	48
S38128000	U2- 51-1-7-1	50
	U3- 51-2-7-1	52
	U3- 51-3-7-1	52
	U3- 51-4-7-1	54
S38133000	U2- 30-1-2	48
	U3- 30-4-2	52
S38145000	V - 57	56
S38146000	U1- 31	45
	U1- 53	46
S38155000	W - 1-6	58
	U1- 1-25-1	45
S38161000	W - 1-23	58
S38200000	W - 1-7	58
	U1- 1-24-1	45
S38201000	U1- 1-23-1-8	44
	U1- 1-24-3	45
S38349001	Wa - 44-2	72
S38350001	Wa - 44-1	72

CODE	REF.NO.	Page
S38352101	U1 - 6	45
	Wa - 51-1	72
S38353101	U1 - 7	45
	Wa - 51-2	72
S38735001	K - 5-2	20
S38736101	P - 24	32
S38761001	F - 16-5	10
	F - 23-2	10
S38820000	U1- 1-17	44
S39819000	U1- 1-23-8	45
S40616001	U3- 56-1	54
S40617000	U3- 56-1-1	54
S40618000	U3- 56-1-2	54
S40619000	U3- 56-1-3	54
S40620000	U3- 57	54
S40621000	U1- 1-23-9	45
S40623000	V - 901	56
	V - 904	56
	U2- 30-1-6	48
	U2- 30-2-6	48
	U2- 30-3-6	48
	U3- 30-4-6	52
S40639001	Z1 - 54-6	64
S40641001	Z1 - 54-12	64
S41466001	H - 21	18
S41964000	U2- 50-1-4	48
	U2- 50-2-4	50
	U2- 51-1-4	50
	U3- 51-2-4	52
	U3- 51-3-4	52
	U3- 51-4-4	54
S42116000	F - 7	10
S42227009	U1- 1-19	44
S42653000	V - 900	56
S42699000	W - 1-17	58
S43178000	W - 1-18	58
S43186000	U1- 1-10	44
	U1- 5	45
S43275000	U1- 1-12	44
S43276000	U1- 1-13	44
S43318000	U1- 1-15	44
S43717101	F - 4	10
S46454000	W - 1-4	58
S46455000	W - 1-5	58
S46703000	T - 1-1-7-1	42
S47595000	U2 - 30-2-2	48
S47664000	W - 1-2	58
S47665000	W - 1-3	58
S47668000	W - 1-8	58
S47669000	W - 1-9	58
S47670000	W - 1-10	58
S47673000	W - 1-13	58
S47678000	W - 1-14	58
S47680000	W - 1-21	58
S47681000	W - 1-22	58
S47692000	U1- 1-4	44
S47693000	U1- 1-23-4	45
S47694000	U1- 1-23-2	45
S47720000	U1- 1-23-1-4	44
S47721001	U1- 1-23	44
S47723201	U1- 1-6	44
S47724000	U1- 1-23-5	45
S47725000	U1- 1-23-1-19	44

CODE	REF.NO.	Page
S47726000	U1- 1-23-1-20	44
S47727000	U1- 1-23-1-18	44
S47728000	U1- 1-23-1-17	44
S47729000	U1- 1-23-1-22	44
S47730000	U1- 1-23-1-16	44
S47733000	U1- 1-23-1-10	44
S47734000	U1- 1-23-1-14	44
S47735000	U1- 1-23-1-6	44
S47749101	U1- 1-6-1	44
S47750000	X - 3	60
S48034001	C - 10-2	6
S48371060	B - 14	4
S48371065	B - 14	4
S48371070	B - 14	4
S48371075	B - 14	4
S48371080	B - 14	4
S48371090	B - 14	4
S48579000	T - 1-1-7-4	42
S49486000	U1- 1-25-5	45
S49492000	T - 1-1-2	42
S49495000	T - 1-1-3	42
S49496001	T - 1-1-4	42
S50110001	G - 6-1	14
S50111000	L - 11	22
S50113101	Q - 22-2	34
S50120001	H - 7	18
S50124001	A - 2	2
S50125001	A - 4	2
S50126001	A - 6	2
S50127001	A - 8	2
S50128001	A - 10	2
S50131001	A - 55	2
S50132000	B - 1	4
S50133001	B - 5	4
S50136001	B - 5-2	4
S50142000	B - 5-5	4
S50143001	B - 9	4
S50144001	B - 9-1	4
S50146001	B - 9-3	4
S50147001	B - 12	4
S50148001	B - 15	4
S50149001	B - 15-2	4
S50150001	B - 17	4
S50152001	B - 20	4
S50153001	B - 22	4
S50154001	C - 1-1	6
S50155001	C - 4	6
S50156001	C - 6-1	6
S50157001	C - 8	6
S50159001	C - 10	6
S50160001	C - 10-1	6
S50161000	C - 11	6
S50162001	C - 12	6
S50163001	C - 12-1	6
S50164001	C - 12-2	6
S50165001	C - 12-3	6
S50166001	C - 15	6
S50167001	C - 16	6
S50168001	C - 17	6
S50169001	D - 1	8
S50170001	D - 7	8
S50171001	D - 9	8
S50172001	D - 11	8

CODE	REF.NO.	Page
S50174001	D - 14	8
S50176001	D - 18	8
S50178001	D - 18-1	8
S50179001	D - 21	8
S50180065	B - 14	4
S50180070	B - 14	4
S50180075	B - 14	4
S50180080	B - 14	4
S50180085	B - 14	4
S50180090	B - 14	4
S50180475	Z2 - 13	66
S50180490	Z2 - 13	66
S50182000	E - 1	8
S50183001	F - 1	10
S50184001	F - 6	10
S50185001	F - 8	10
S50186001	F - 10	10
S50187001	F - 12	10
S50188001	F - 16-1	10
S50189001	F - 16-1-1	10
S50190001	F - 16-1-2	10
S50191001	F - 16-1-3	10
S50192001	F - 16-2	10
	F - 17	10
S50193001	F - 21	10
S50194001	F - 23	10
S50195001	F - 23-1	10
S50196001	F - 24	10
S50197001	F - 29	10
S50198001	F - 29-1	10
S50199001	F - 29-2	10
S50200001	F - 32	10
S50201001	F - 37	10
S50202001	F - 38	10
S50203001	F - 42	10
S50204001	F - 43	10
S50205001	F - 48	12
S50206001	F - 50	12
S50207001	G - 1	14
S50208001	G - 5-1	14
S50209000	G - 8	14
S50210001	G - 9	14
S50211001	G - 11	14
S50212001	G - 13	14
S50213001	G - 14	14
S50214001	G - 16	14
S50215001	G - 22	14
S50216001	G - 25	14
S50217001	G - 27-1	14
S50218001	G - 27-2	14
S50219001	G - 27-3	14
S50220001	G - 33-1	14
S50221001	G - 36	14
S50222001	G - 38	14
S50223000	G - 39	14
S50224001	G - 42	14
S50225001	G - 33-2	14
S50226001	L - 1	22
S50227001	L - 2-1	22
S50228001	L - 2-1-1	22
S50229000	L - 2-1-2	22
S50230001	L - 4	22
S50231000	L - 7	22

CODE	REF.NO.	Page
S50232000	L - 6	22
S50233001	L - 10	22
S50234901	L - 20	22
S50235901	L - 20-1	22
S50236001	L - 20-1-2	22
S50237001	L - 20-2	22
S50239001	L - 20-2-4	22
	L - 21	22
S50240001	K - 1	20
S50241001	K - 2	20
S50243001	K - 5	20
S50244001	K - 5-1	20
S50245001	K - 6	20
S50246001	R - 1-1	38
S50247001	R - 10-1	38
S50248001	R - 10-4	38
S50249001	R - 17	38
S50252001	R - 19	38
S50253001	R - 25	38
S50257001	R - 26	38
S50258001	R - 28	38
S50259001	R - 30	38
S50260001	R - 30-1	38
S50263001	R - 30-2	38
S50264000	R - 30-3	38
S50265001	R - 32	38
S50269000	R - 35	38
S50270000	R - 36	38
S50271000	B - 5-6	4
S50272000	B - 5-7	4
S50273000	J - 1	20
S50274001	J - 10	20
S50275001	J - 12	20
S50276001	P - 1	32
S50278001	P - 2	32
S50279001	P - 6	32
S50280001	P - 13	32
S50281000	P - 27	32
S50282000	P - 29	32
S50283001	H - 1	18
S50284001	H - 3	18
S50285001	H - 4	18
S50286001	H - 4-1	18
S50287001	H - 4-2	18
S50288001	H - 5	18
	H - 28-2	18
S50289001	H - 10	18
S50290001	H - 10-1	18
S50291001	H - 10-2	18
S50292001	H - 10-3	18
S50293001	H - 10-4	18
S50294001	H - 12	18
S50295001	H - 14	18
S50296001	H - 16	18
S50297001	H - 19	18
	X - 1-1-2	60
	X - 1-1-2	60
	X - 1-1-2	60
	X - 1-2-2	60
	X - 1-2-2	60
	X - 1-2-2	60
S50298001	H - 22	18
S50299001	H - 22-1	18

CODE	REF.NO.	Page
S50300001	H - 23	18
S50301001	R - 39	38
S50302001	R - 39-1	38
S50303001	R - 42-1	38
S50304001	X - 1-1-1	60
S50309001	X - 1-1-1	60
S50311001	X - 1-1-1	60
S50313001	X - 1-2-1	60
S50317001	X - 1-2-1	60
S50319001	X - 1-2-1	60
S50321001	Ga3-1.2mmS-2	71
S50322001	Ga3-1.2mm-3	71
S50323000	R - 50	40
S50324001	R - 52-1	40
S50325001	R - 57	40
S50326001	R - 58	40
S50327001	R - 62	40
S50328001	R - 63	40
S50329000	R - 65	40
S50330001	Z2 - 1	66
S50331000	Z2 - 1-1	66
S50332000	Z2 - 1-2	66
S50333001	Z2 - 1-3	66
S50334000	Z2 - 1-4	66
S50335000	Z2 - 1-8	66
S50336000	Z2 - 1-9	66
S50337000	Z2 - 1-10	66
S50338000	Z2 - 2	66
S50339001	Z2 - 8	66
S50340000	A - 57	2
S50341001	X - 1-1-3	60
	X - 1-1-3	60
	X - 1-1-3	60
	X - 1-2-3	60
	X - 1-2-3	60
	X - 1-2-3	60
S50342000	Z2 - 4	66
S50343000	Z2 - 55	67
S50344001	Z2 - 59	67
S50345001	Z2 - 68	67
S50346001	Z2 - 80	67
S50348001	Z2 - 80-3	67
S50349001	Z2 - 80-5	67
S50354000	S - 4	42
S50356001	M - 8	24
S50359001	M - 13	24
S50360001	M - 15	24
S50361001	H - 28-1	18
S50362001	H - 31	18
S50363000	H - 34	18
S50364001	H - 35	18
S50365001	H - 38	18
S50366001	H - 40	18
S50368001	N - 1	28
S50369001	N - 1-1	28
S50370001	N - 3	28
S50371001	N - 5	28
S50372001	N - 7-1	28
S50373001	N - 7-2	28
S50374001	N - 7-5	28
S50375001	N - 7-6	28
S50376001	N - 7-7	28
	N - 15	28

CODE	REF.NO.	Page
S50376001	N - 26	28
S50377001	N - 16	28
S50378001	N - 18	28
S50379001	N - 21	28
S50380000	N - 23	28
S50381000	N - 24	28
S50382001	N - 25	28
S50383001	N - 29	28
S50384001	N - 32	28
	N - 56	30
S50385001	N - 39	28
S50386001	N - 40-5	28
S50387001	N - 40-6	28
S50388001	N - 48	28
S50389001	N - 50	28
S50390001	N - 51-1	30
S50391001	N - 51-2	30
S50392001	N - 64	30
S50393000	N - 68	30
S50394001	Q - 1	34
S50395001	Q - 6-1	34
S50398001	Q - 6-2	34
S50399001	Q - 6-3	34
S50400001	Q - 6-4	34
S50401001	Q - 6-6	34
S50402001	Q - 6-7	34
S50403001	Q - 16-1	34
S50404101	Q - 22	34
S50405101	Q - 22-1	34
S50408001	Q - 24-1	34
S50409001	Q - 24-2	34
S50410001	Q - 28	34
S50411001	Q - 29	34
	R - 10-2	38
S50412000	Q - 30	34
S50413001	Q - 31	34
S50414001	Q - 33-1	34
S50415001	Q - 33-2	34
S50416001	Q - 33-3	34
S50417001	Q - 35-1	34
S50418001	Q - 35-2	34
S50419001	Q - 33	34
S50420001	Q - 35-5	34
S50421001	U1- 1	44
S50422000	U1- 1-14	44
S50423000	U1- 1-18	44
S50424000	U1- 1-20	44
S50425001	U1- 1-24	45
S50431001	U1- 1-25	45
S50437000	U1- 1-27	45
S50438000	U1- 1-28	45
S50439000	U1- 1-29	45
S50440000	U1- 1-30	45
S50441000	U1- 1-31	45
S50442001	U2- 30-1	48
S50443000	U2- 30-1-1	48
S50444001	U2- 30-2	48
S50445000	U2- 30-2-1	48
	U2- 30-3-1	48
	U3- 30-4-1	52
S50446001	U2- 30-3	48
S50447001	U3- 30-4	52
S50448000	U3- 30-5	52

CODE	REF.NO.	Page
S50451001	T - 1-1	42
S50453000	T - 1-1-7	42
S50455000	T - 1-1-7-2	42
S50456000	T - 1-1-7-7	42
S50457000	T - 1-1-8	42
S50458000	V - 1	56
S50459000	V - 2	56
S50460000	V - 3	56
S50461000	V - 4	56
S50462000	V - 5	56
S50463000	V - 7	56
S50464000	V - 7-1	56
	V - 9	56
S50465000	V - 11	56
S50466000	V - 16	56
S50467000	V - 16-1	56
S50468000	V - 18	56
S50471000	V - 24	56
S50472000	V - 24-2	56
S50473000	V - 24-3	56
S50474000	U2- 50-1-3	48
	U2- 50-2-3	48
	U2- 51-1-3	50
	U3- 51-2-3	52
	U3- 51-3-3	52
	U3- 51-4-3	54
S50479001	W - 1	58
S50483000	U1- 52	46
S50484000	U1- 1-35	45
S50485000	U2- 50-1-7-2	48
	U2- 50-2-7-2	50
	U2- 51-1-7-2	50
	U3- 51-2-7-2	52
	U3- 51-3-7-2	52
	U3- 51-4-7-2	54
S50486000	U2- 50-1-7-3	48
	U2- 50-2-7-3	50
	U2- 51-1-7-3	50
	U3- 51-2-7-3	52
	U3- 51-3-7-3	52
	U3- 51-4-7-3	54
S50488000	U1- 3	45
S50498001	U3- 56	54
S50499000	U3- 56-2	54
S50500000	U3- 30-6	52
S50501001	U1- H-1	46
S50502001	U1- H-2	46
S50503001	U1- H-3	46
S50504001	U1- H-4	46
S50505001	U1- H-5	46
S50506001	U1- H-6	46
S50507001	U1- H-7	46
S50508001	U1- H-8	46
S50509001	U1- H-9	46
S50510001	U1- H-10	46
S50511001	Q - 35-9	36
S50512001	Q - 35-10	36
S50513000	M - 24	24
S50514000	M - 25	24
S50515000	M - 26	24
S50516001	M - 27	24
S50517001	M - 30	24
S50518000	M - 32	24

CODE	REF.NO.	Page
S50519000	M - 33	24
S50520000	M - 35	24
S50521000	M - 36	24
S50522000	M - 38	24
S50524000	M - 40	24
S50525000	M - 41	24
S50527000	M - 43	24
S50528000	M - 44	24
S50529000	M - 45	24
S50530000	M - 46	24
S50531000	M - 47	24
S50532000	M - 48	24
S50533000	M - 56	24
S50536001	M - 57	24
S50537000	M - 60	24
	M - 74	26
S50538000	M - 61	24
S50539000	M - 62	26
S50540001	M - 63	26
S50541001	M - 65	26
S50542001	M - 67	26
S50543001	M - 69	26
S50544000	M - 70	26
S50545000	M - 72	26
S50546000	M - 73	26
S50547000	M - 75	26
S50548001	M - 77	26
S50549000	M - 79	26
S50550001	M - 80	26
S50551001	M - 82	26
S50552000	M - 84	26
S50556000	M - 17	24
S50557000	M - 22	24
S50558000	M - 23	24
S50559001	M - 20	24
S50562001	G - 45	14
S50563000	M - 18	24
S50564000	M - 19	24
S50565000	V - 50	56
S50566001	U1- 1-1	44
S50567001	U1- 1-2	44
S50568001	U1- 1-3	44
S50569001	U2- 50-1-1	48
	U2- 50-2-1	48
	U2- 51-1-1	50
	U3- 51-2-1	52
	U3- 51-3-1	52
	U3- 51-4-1	52
S50570001	U2- 50-1-2	48
	U2- 50-2-2	48
	U2- 51-1-2	50
	U3- 51-2-2	52
	U3- 51-3-2	52
	U3- 51-4-2	52
S50632001	U2- 50-1	48
S50633000	U2- 50-1-7	48
S50634001	U2- 50-2	48
S50635000	U2- 50-2-7	50
S50636001	U2- 51-1	50
S50637000	U2- 51-1-7	50
S50638001	U3- 51-2	52
S50639000	U3- 51-2-7	52
S50640001	U3- 51-3	52

CODE	REF.NO.	Page
S50641000	U3- 51-3-7	52
S50642001	U3- 51-4	52
S50643000	U3- 51-4-7	54
S50644001	U1- 1-38	45
S50645000	U1- 1-25-2	45
	U1- 1-25-4	45
S50649000	U2- 50-1-7-1	48
	U2- 50-2-7-1	50
S50656001	T - 1	42
S50657001	S - 1	42
S50663001	Ga3-1.2mmS-2	71
S50664001	R - 66-1	40
	Ga3-1.4mmS-2	71
S50665001	Ga3-1.6mmS-2	71
S51020000	M - 87	26
S51117001	Ga1- 1/4	69
S51118000	U1- 1-16	44
S51162001	H - 28	18
S51170001	R - 10	38
S51171001	R - 1	38
S51172001	R - 52	40
S51173001	J - 6	20
S51174001	F - 16	10
S51175001	Q - 24	34
S51176001	C - 1	6
S51178001	G - 27	14
S51179001	Q - 6	34
S51180001	Q - 16	34
S51181001	Q - 35	34
S51182001	N - 51	30
S51183001	N - 40	28
S51184001	N - 31	28
S51185001	N - 7	28
S51190001	D - 12	8
S51223001	C - 6	6
S51225001	G - 6	14
S51226001	L - 2	22
S51248001	R - 66-2	40
	Ga3- 1.2mm-3	71
S51249001	Ga3- 1.4mm-3	71
S51250001	Ga3- 1.6mm-3	71
S51282001	Z1 - 54-5	64
S51283001	Z1 - 54-3	64
S51290001	Z2 - 34-1	66
	Ga1- 3/8	69
S51351001	Ga1- 7/16	69
S51352001	H - 18	18
	Ga1- 1/2	69
S51353001	Ga1- 9/16	69
S51354001	Z2 - 34-2	66
	Ga1- 5/8	69
S51355001	Ga1- 11/16	69
S51356001	Ga1- 3/4	69
S51357001	Ga1- 7/8	69
S51358001	Z2 - 34-3	66
	Ga1- 1	69
S51359001	Ga1- 29	69
S51360001	Z2 - 34-4	66
	Ga1- 32	69
S51361001	X - 1-1	60
S51362001	X - 1-1	60
S51363001	X - 1-1	60
S51364001	X - 1-2	60

CODE	REF.NO.	Page
S51365001	X - 1-2	60
S51366001	X - 1-2	60
S51418001	G - 5	14
S51896001	Z2 - 80-1	67
S51901001	T - 1-1-1	42
S52248001	B - 6	4
S52431000	Q - 22-5	34
S52434001	R - 39-4	38
S52761001	Q - 4	34
S52763000	M - 39	24
S52764001	M - 2	24
S52770000	R - 42-2	38
S52788001	R - 42	38
U32744000	W - 1-20	58
U34870001	T - 1-1-7-5	42
XA2220050	T - 1-1-9	42
Y42215591	W - 1-11	58
Y44715591	W - 1-12	58
	U1-1-25-3	45
	U1-1-25-6	45
0A4301005	W - 1-24	58
0A4400605	U3- 58	54
	U3- 59	54
0A4400606	U2- 50-1-12	48
	U2- 50-2-12	50
	U2- 51-1-12	50
	U3- 51-2-12	52
	U3- 51-3-12	52
	U3- 51-4-12	54
0A4400805	T - 1-1-6	42
0A4401205	U2- 30-1-7	48
	U2- 30-2-7	48
	U2- 30-3-7	48
0A5301605	V - 19	56
0A5400805	U1- 1-23-3	45
0A5400806	V - 27	56
	V - 52	56
	V - 54	56
	V - 56	56
0A5401006	V - 59	56
	U1- 1-34	45
	U1- 1-36	45
	U1- 1-37	45
0A5401206	V - 902	56
	V - 905	56
0A5403005	U1- 1-5	44
0A5501005	U1- 101	46
002300603	D - 6	8
	M - 83	26
	V - 29	56
002401006	Y - 13	62
008400604	U1- 1-21	44
012400636	P - 4	32
	P - 25	32
012500536	G - 26	14
013761410	B - 25	4
014060632	G - 5-2	14
	G - 6-2	14
014400432	N - 1-3	28
014500632	Y - 1-11	62
014680622	F - 5	10
	H - 22-3	18
	Q - 33-5	34

CODE	REF.NO.	Page
014760622	A - 16	2
	A - 20	2
	B - 8	4
	B - 11	4
	B - 13	4
	C - 9	6
	C - 20	6
	D - 8	8
	D - 10	8
	D - 13	8
	F - 11	10
	F - 14	10
	F - 22	10
	F - 27	10
	F - 29-4	10
	F - 44	10
	G - 15	14
	H - 2	18
	H - 24	18
	J - 7	20
	K - 2-2	20
	L - 2-1-3	22
	N - 2	28
	N - 6	28
	Q - 2-2	34
	R - 5	38
	R - 12	38
014770622	B - 3	4
	B - 7	4
	H - 21-2	18
014780622	C - 6-2	6
	C - 10-3	6
	H - 4-3	18
	P - 28	32
018060831	U2- 50-1-8	48
	U2- 50-2-8	50
	U2- 51-1-8	50
	U3- 51-2-8	52
	U3- 51-3-8	52
	U3- 51-4-8	54
018061022	C - 13	6
	F - 2	10
018061622	D - 16	8
	Q - 34	34
	Q - 36	36
018102536	C - 12-4	6
018300536	Q - 24-3	34
018300636	N - 19	28
018400822	F - 9	10
018401022	G - 4	14
018401222	D - 5	8
	F - 15	10
018401236	U1- 1-26	45
018501022	H - 33	18
018501236	U1- 1-9	44
018502022	G - 48	16
018680522	G - 27-5	14
	H - 15	18
018680822	G - 12	14
	G - 40	14
018681022	G - 27-4	14
	G - 34	14
	H - 13	18

CODE	REF.NO.	Page
018681022	Q - 35-3	34
	Q - 35-11	36
018681232	G - 17	14
	H - 29	18
021040105	U2- 30-1-8	48
	U2- 30-2-8	48
	U2- 30-3-8	48
021060106	Z2 - 39	66
021080202	H - 37	18
021100206	Y - 5	62
021100302	C - 12-5	6
021300206	W - 1-25	58
021400106	V - 903	56
	V - 906	56
021500106	Z1 - 54-8-3	64
	Z1 - 54-12-1	64
021500312	Q - 35-7	34
021660102	Z2 - 65-3	67
021670202	R - 55	40
021680202	A - 19	2
	Q - 16-3	34
021710202	B - 24	4
021910302	H - 11	18
025030136	W - 1-27	58
025030232	Z2 - 65-2	67
025040132	R - 30-4	38
	R - 34	38
025040173	Y - 11	62
025040236	Z2 - 57	67
025050236	U1 - 1-7	44
	Z2 - 10	66
025060132	F - 40	10
025060232	C - 14	6
	G - 3	14
	J - 2	20
025060236	U2- 50-1-9	48
	U2- 50-2-9	50
	U2- 51-1-9	50
	U3- 51-2-9	52
	U3- 51-3-9	52
	U3- 51-4-9	54
025060336	Z2 - 40	66
025080132	A - 14	2
	F - 25	10
	P - 7	32
025100236	Y - 6	62
025350132	M - 6	24
	M - 52	24
	V - 15	56
025350332	J - 3	20
025680132	G - 24	14
	G - 41	14
	Q - 16-4	34
	Q - 35-4	34
	Q - 35-12	36
	S - 7	42
025680232	A - 18	2
	Q - 18	34
	Q - 26	34
025680234	N - 14	28
026040236	P - 17	32
026050136	Z1 - 54-12-5	64
028030246	W - 1-26	58

CODE	REF.NO.	Page
028040245	Y - 10	62
028050242	F - 16-1-5	10
	Q - 35-6	34
028050246	U1 - 1-8	44
	Z1 - 54-8-2	64
028060246	U2- 50-1-10	48
	U2- 50-2-10	50
	U2- 51-1-10	50
	U3- 51-2-10	52
	U3- 51-3-10	52
	U3- 51-4-10	54
028080242	H - 36	18
028080246	Z2 - 6	66
028100246	Y - 1-14	62
	Y - 7	62
028680242	G - 35	14
	Q - 27	34
031451306	Z2 - 44	67
031452206	Z1 - 54-2-2	64
032422505	Z2 - 45	67
032461606	Z2 - 60	67
037401015	U1- 102-4	46
037401415	Z2 - 1-5	66
047200642	P - 23	32
048030342	R - 1-5	38
048040342	P - 26	32
	Q - 33-4	34
048060142	F - 41	10
	Q - 35-8	36
048060342	A - 15	2
	F - 26	10
	H - 26	18
	N - 71	30
	P - 8	32
048080342	R - 4	38
048150142	C - 1-2	6
048220242	C - 19	6
048300242	C - 12-6	6
060630312	R - 30-5	38
060660416	G - 21	14
060670412	R - 31	38
060670512	N - 7-3	28
060670612	J - 4	20
	M - 16	24
	M - 78	26
	N - 65	30
	N - 67	30
062060806	Z1 - 54-2-1	64
062300502	N - 20	28
062300806	V - 8	56
	V - 10	56
	V - 12	56
	V - 17	56
	V - 25	56
062301806	T - 1-2	42
062400612	J - 11	20
	J - 13	20
	M - 68	26
	M - 71	26
062400616	P - 22	32
062400806	E - 2	8
	S - 2	42
062400812	Z2 - 80-4	67

CODE	REF.NO.	Page
062400812	Z2 - 80-6	67
062400816	P - 14	32
	P - 16	32
062401006	Z2 - 56	67
062401063	Y - 9	62
062500602	U2- 50-1-5	48
	U2- 50-2-5	50
	U2- 51-1-5	50
	U3- 51-2-5	52
	U3- 51-3-5	52
	U3- 51-4-5	54
062501406	Z1 - 54-12-2	64
	Z1 - 54-12-3	64
	Z1 - 54-12-4	64
062660412	Z2 - 80-1-12	67
062670512	F - 49	12
	M - 12	24
	M - 58	24
	M - 66	26
	M - 81	26
	Q - 6-8	34
062670612	K - 7	20
	M - 5	24
	M - 21	24
	M - 28	24
	M - 51	24
	N - 17	28
	N - 30	28
	V - 21	56
	Q - 6-5	34
062670712	Q - 6-5	34
062670812	V - 14	56
062671212	F - 39	10
062671612	R - 54	40
062680512	R - 56	40
062680612	A - 5	2
	A - 17	2
	G - 43	14
	M - 14	24
	M - 34	24
	M - 64	26
	N - 11	28
	Q - 17	34
062680712	M - 31	24
062680812	G - 23	14
	M - 9	24
	Z2 - 69	67
062681012	B - 27	4
062681412	S - 6	42
062710612	Z2 - 66	67
062710812	H - 39	18
062711012	A - 3	2
	A - 7	2
062711212	D - 3	8
062711412	H - 32	18
062711612	A - 9	2
	D - 4	8
062761012	G - 2	14
	H - 8	18
070608800	C - 18	6
070688850	G - 10	14
072630260	C - 1-3	6
076002450	K - 2-1	20
076200800	C - 12-7	6

CODE	REF.NO.	Page
076202801	Y - 1-3	62
081005070	N - 4	28
081007070	Z2 - 1-6	66
081012070	Q - 32	34
081014870	N - 51-4	30
087310815	T - 1-1-5	42
087311015	T - 1-1-10	42
100022005	B - 26	4
100136001	Z2 - 80-2-4	67
100242003	F - 46	12
100250001	B - 2	4
100402004	N - 51-3	30
100644005	L - 5	22
	Q - 23	34
100645003	N - 7-4	28
	N - 10	28
101118001	Z2 - 7	66
101572101	Z2 - 27	66
101671002	J - 6-3	20
101706001	K - 4-2	20
102538002	F - 51	12
102630001	H - 6	18
103950003	N - 62	30
104449009	A - 27	2
	A - 32	2
	A - 33	2
	A - 39	2
	A - 56	2
	Z2 - 9	66
104450109	A - 11	2
	A - 29	2
	A - 30	2
	A - 31	2
	A - 34	2
	A - 35	2
	A - 36	2
	A - 37	2
	A - 38	2
	Z2 - 58	67
104451009	A - 28	2
104521001	K - 4-1	20
105130001	G - 37	14
105237002	R - 59	40
105288002	Z2 - 80-1-2	67
105970001	R - 41	38
	Z2 - 80-1-8	67
106436001	M - 53	24
106629002	R - 43	38
107093002	Q - 25	34
107149001	M - 54	24
107401001	G - 46-1-3	16
107404001	G - 46-1-4	16
	G - 46-3-4	16
107407003	Z2 - 80-7	67
107639001	R - 52-2	40
107744001	R - 1-2	38
108265009	P - 24-3	32
108494001	Z2 - 80-2-2	67
108495001	Z2 - 80-2-3	67
110027001	Q - 2-1	34
110067001	Z2 - 80-1-9	67
110161004	F - 16-1-4	10
	R - 1-4	38

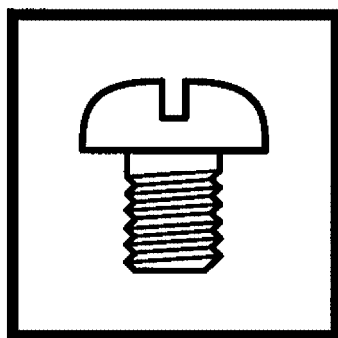
CODE	REF.NO.	Page
110167001	R - 39-2	38
110168001	R - 39-3	38
110215002	R - 29	38
	R - 38	38
110367001	B - 4	4
	F - 13	10
	H - 27	18
110494001	R - 3	38
110735002	G - 27-6	14
111466101	F - 30	10
111468001	B - 5-3	4
111865001	C - 21	6
112467002	M - 7	24
112525000	Z2 - 78	67
112751003	N - 70	30
113316001	N - 66	30
113730001	R - 20	38
114483002	Z2 - 36	66
114988001	N - 49	28
115188001	P - 24-2	32
115493002	H - 28-3	18
115503001	H - 20	18
117363001	F - 16-4	10
	F - 19	10
117466000	Z2 - 33	66
117934001	A - 25	2
117936009	A - 59	2
118735001	D - 15	8
118837001	Z2 - 26	66
120263001	A - 58	2
122771051	Z2 - 80-1-4	67
	Z2 - 80-1-7	67
123185001	R - 39-6	38
133740006	Z2 - 38	66
140004001	B - 5-2-1	4
140407001	F - 35	10
140430001	B - 5-4	4
140518001	Z2 - 1-7	66
140553102	B - 16	4
141208001	F - 31	10
141514001	Q - 22-4	34
	R - 33	38
	R - 39-5	38
141519001	R - 1-3	38
141590001	N - 27	28
141619001	J - 6-1	20
141620001	J - 6-2	20
142274001	K - 5-3	20
142443001	Z2 - 25	66
142990001	Z1 - 54-10-3	64
143748001	Z2 - 80-1-11	67
143749001	Z2 - 80-1-10	67
143767009	Z2 - 80-2	67
143980001	Z2 - 80-2-1	67
144103009	N - 31-4	28
	N - 40-4	28
144110001	N - 31-5	28
144226001	Z2 - 70	67
144628001	Z2 - 80-1-6	67
144630001	Ga2- *4-3	70
144630002	G - 46-3-1	16
144632001	Ga2- *4-3	70
144707001	G - 46-3-3	16

CODE	REF.NO.	Page
144872101	M - 10	24
144874001	M - 11	24
144875001	M - 1	24
144997001	Z2 - 80-1-3	67
144998001	Z2 - 80-1-1	67
144999001	Z2 - 80-1-5	67
145136001	Ga2- *4-3	70
145371001	R - 37	38
145440001	N - 40-1	28
145446001	N - 31-2	28
	N - 40-2	28
	N - 51-6	30
	P - 24-1	32
145465001	B - 5-1	4
145472001	F - 36	10
145478101	F - 23-3	10
	F - 28	10
	F - 29-3	10
	R - 10-3	38
145519001	N - 51-5	30
146255000	Z2 - 43	67
146256001	Z2 - 42	67
148847001	Z2 - 67	67
149127001	R - 18	38
	R - 40	38
150172003	Z1 - 54-11	64
150173003	Z1 - 54-7	64
150174000	Z1 - 54-6-1	64
150179002	Z1 - 54-8-1	64
150182000	Z1 - 54-4	64
150183000	Z1 - 54-10-2	64
150189109	Z1 - 54-1	64
150382001	B - 19	4
150491101	R - 11	38
150553003	N - 28	28
151843001	Ga3 --2	71
151927001	M - 55	24
152969001	V - 20	56
	V - 28	56
153057102	H - 17	18
153242000	U1- 1-24-5	45
	Z2 - 73	67
153483001	B - 23	4
154702101	Z2 - 35	66
154965001	B - 21	4
155578000	F - 47	12
156612001	Ga3 --3	71
157968001	P - 21	32
158830001	A - 21	2
158831001	A - 22	2
158832009	A - 23	2
158879001	A - 12	2
158885201	B - 15-1	4
158888001	B - 10	4
158893000	C - 5	6
158945001	D - 19	8
158946001	D - 20	8
159078001	G - 44	14
159079000	Ga2- *3-2	70
	Ga2- *3-3	70
159080000	G - 47	16
	G - 47	16
	Ga2- *3-2	70

CODE	REF.NO.	Page
159080000	Ga2- *3-3	70
159081000	Ga2- *3-2	70
	Ga2- *3-3	70
159104001	H - 22-2	18
159113001	R - 60	40
159117001	H - 9	18
159145001	J - 5	20
159150009	A - 24	2
	A - 26	2
159158051	L - 22	22
	Z2 - 32	66
159187000	M - 29	24
159193000	M - 37	24
159219101	N - 31-1	28
159221001	N - 51-8	30
159224001	N - 63	30
159267001	R - 2	38
159269001	R - 16	38
159272001	R - 21	38
159343001	Q - 16-2	34
159379001	H - 22-4	18
	R - 61	40
	R - 64	40
159384009	Z2 - 37	66
159561001	M - 86	26
159624001	B - 9-2	4
159625001	D - 18-2	8
159761002	Ga2- *4-2	70
159762002	G - 46-1-1	16
	Ga2- *4-2	70
159763002	Ga2- *4-2	70
159764102	Ga2- *2-2	70
159765102	G - 46-1	16
	Ga2- *2-2	70
159766102	Ga2- *2-2	70
159805001	N - 31-3	28
	N - 40-3	28
	N - 51-7	30
159917201	N - 69	30
159924001	R - 53	40
159926001	G - 46-1-2	16
	G - 46-3-2	16
159927001	G - 46-1-5	16
	G - 46-3-5	16
180721001	L - 20-2-2	22
181995001	K - 4	20
183507001	L - 20-2-3	22
183526001	L - 20-1-1	22
183598001	L - 20-1-3	22
200190001	Z2 - 63	67
203684001	Y - 1-7	62
216205000	Y - 1-13	62
217071001	AA - 5	64
218469001	U1- 1-23-1-11	44
	Z2 - 71	67
218859001	V - 31	56
	U2- 30-1-5	48
	U2- 30-2-5	48
	U2- 30-3-5	48
	U3- 30-4-5	52
221419001	U1- 1-23-1-23	44
224508001	AA - 4	64
	AA - 7	64

CODE	REF.NO.	Page
224508001	AA - 9	64
	AA - 11	64
224514001	U2-30-1-4	48
	U2-30-2-4	48
	U2-30-3-4	48
	U3-30-4-4	52
228475000	M - 49	24
	M - 76	26
	V - 6	56
	V - 30	56
	U1-32	45
229017001	Y - 1-20	62
	Y - 14	62
	U1-1-23-6	45
	U1- 104	46
232384001	U1-1-24-2	45
414900001	U3-56-1-4	54
552907000	M - 4	24
	V - 51	56
552908000	V - 53	56
	V - 55	56
625010000	V - 13	56

brother[®]



パーツブック
PARTS BOOK
TEILEKATALOG
LIVRE DES PIECES
LIBRO DE REFERENCIA DE PIEZAS

ブラザー工業株式会社

BROTHER INDUSTRIES, LTD.

〒467-8562 名古屋市瑞穂区河岸一丁目1番1号 TEL.(052)824-2392

Printed in Japan / Gedruckt in Japan / Imprimé au Japon / Impreso en Japón

118-H80
S96H80-001
1999.12. F (1)