

brother

EF4-V81 V82

超高速 2 本針上下調節送りオーバーロックミシン

HIGH SPEED TWIN NEEDLE ADJUSTABLE TOP AND BOTTOM FEED OVERLOCK SEWING MACHINE

DOPPELNADEL-OVERLOCK-SCHNELLNÄHMASCHINE MIT EINSTELLBAREM OBER- UND UNTERTRANSPORT

MACHINE A POINT DE SURJET ULTRA-RAPIDE A AIGUILLES JUMEELES, A ENTRAINEMENTS SUPERIEUR ET INFERIEUR REGLABLES

MAQUINA SOBREORILLADORA ULTRARRAPIDA DE DOS AGUJAS CON ALIMENTACION SUPERIOR E INFERIOR AJUSTABLE

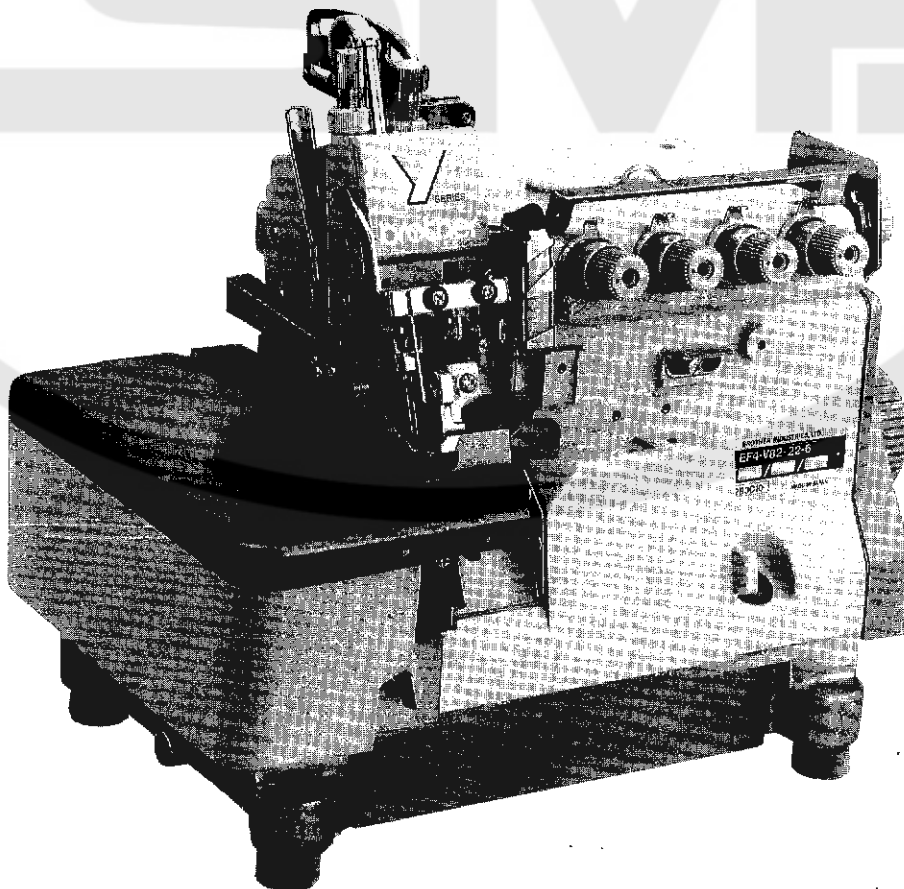
パーツブック

PARTS BOOK

TEILEKATALOG

LIVRE DES PIECES

LIBRO DE REFERENCIA DE PIEZAS



PV81001



パーツブックご利用に際して

1. この本は、この本の表紙（正誤表の挿入されている場合は正誤表）に記載されているものと同じプレートが取り付けられているミシンのためのものです。
2. 標準以外で使用する部品は $\boxed{\begin{smallmatrix} 01 \\ 00 \end{smallmatrix}}$ で示します。尚実線内の数字はサブクラスを表しています。
3. RMKS 欄に※印のついている部品は、相手部品との選択組付けがなされていますので、相手部品と一緒に、ご注文下さい。
4. 組単位で補給する部品は、 $\boxed{\quad}$ 破線で示しております。
5. この本は1992年1月のデータにもとづいて作成されたものです。
6. 部品は予告なしに設計変更される場合があります。
7. 部品コード欄が*となっている場合は、仕様別部品一覧表（51ページ）でお調べ下さい。

目 次

A. フレーム関係	2
B. 駆動軸関係	6
C. 針棒関係	8
D. 押エ関係	10
E. 送り関係	20
F. 上送り関係	24
G. 上メス・下メス関係	28
H. 上ルーバ関係	30
J. 下ルーバ関係	32
K. 給油・潤滑関係	34
L. 針冷却装置	36
M. 糸調子関係	38
N. ヒモ案内関係	40
P. テープワインダー関係	40
Q. ラフラー装置関係	42
R. 縁カガリ定規関係	46
S. ラPPER関係	46
Z. 付属品関係	48
仕様別部品一覧表	51
索 引	55
ゲージ部品	63

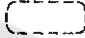
Notes for using this parts book

1. This book is applicable to sewing machines which have the same plate number as shown on the cover of this book (or correction sheet).
2. Non-standard parts are indicated with $\boxed{\begin{smallmatrix} 01 \\ 00 \end{smallmatrix}}$.
Numbers inside the line indicate the subclass.
3. An asterisk * in the RMKS column indicates a part that is selected to be installed with a paired part. Be sure to order the pair.
4. Parts supplied as complete assemblies are circled by a dotted line $\boxed{\dots\dots}$.
5. This book was prepared based on information available in January 1992.
6. Parts are subject to changes in design without prior notice.
7. If the symbol * is found in the "Parts No." column, refer to the different parts list on page 51.

CONTENTS

A . Machine body	2
B . Crank shaft mechanism	6
C . Needle bar mechanism	8
D . Presser foot mechanism	10
E . Feed mechanism	20
F . Upper feed mechanism	24
G . Knife mechanism	28
H . Over looper mechanism	30
J . Under looper mechanism	32
K . Lubrication	34
L . Needle cooler	36
M . Thread tension	38
N . Gimp guide mechanism	40
P . Tape winder mechanism	40
Q . Ruffling attachment	42
R . Serging attachment	46
S . Lapper mechanism	46
Z . Accessories	48
DIFFERENT PARTS LIST	51
INDEX	55
GAUGE PARTS	63

Hinweise zur Verwendung dieser Teileliste

1. Dieses Buch bezieht sich auf die Nähmaschinen mit derselben Kennungsnummer wie auf diesem Buchumschlag (oder auf dem Korrekturblatt).
2. Die Sonderteile sind mit $\begin{matrix} 01 \\ 00 \end{matrix}$ bezeichnet.
Die Nummern im gestrichelten Feld geben die Unterbezeichnung an.
3. Die in der Kolonne RMKS mit einem Asteriskus ※ bezeichneten Teile müssen mit anderen Teilen zusammen ausgewählt und montiert werden. Aus diesem Grund müssen Sie alle zusammengehörenden Teile miteinander bestellen.
4. Die Teile, die als kompletter Satz geliefert werden, sind mit einer  gestrichelten Linie umrandet.
5. Dieses Buch basiert auf den Informationen vom Januar 1992.
6. Modelländerungen sind vorbehalten.
7. Dieses Zeichen * in der Spalte "Parts No. (Teil-nummer)" verweist auf die Sonderliste auf Seite 51.

INHALTSVERZEICHNIS

A . Maschinengehäuse	2
B . Kurbelwelle	6
C . Nadelstangenvorrichtung	8
D . Stoffdrückerfuß	10
E . Transportvorrichtung	20
F . Obertransportvorrichtung	24
G . Messer	28
H . Oberen Greifer	30
J . Unterer Greifer	32
K . Schmierung	34
L . Nadelkühlungsvorrichtung	36
M . Fadenspannung	38
N . Schnurführung	40
P . Bandaufwickelvorrichtung	40
Q . Kräuselvorrichtung	42
R . Überwendlichvorrichtung	46
S . Falz-Mechanismus	46
Z . Zubehör	48
ZUBEHÖRLISTE	51
VERZEICHNIS	55
TEILE DER LEHRE	63

Notes sur l'utilisation de ce manuel de pièces détachées

1. Ce manuel est destiné aux machines à coudre ayant le même numéro de plaque montré sur la couverture de ce manuel (ou sur la feuille de corrections).
2. Les pièces non standard sont signalées par l'indication

01
00

.
Les numéros à l'intérieur du cadre en pointillés indique la sous-classe.
3. Un astérisque ※ dans la colonne RMKS indique une pièce devant être montée en paire avec une autre pièce. Veiller à bien commander la paire.
4. Les pièces fournies en tant qu'assemblages complets sont encadrées avec un trait pointillé

--

.
5. Ce manuel a été fait d'après les renseignements valables au mois de Janvier 1992.
6. Les pièces peuvent être sujettes à des modifications sans préavis.
7. Si le symbole * se trouve dans la colonne "Parts No. (N° de pièce)" veuillez la vous référer à la liste de pièces annexe page 51.

TABLE DES MATIERES

A .	Corps de la machine	2
B .	Mécanisme du vilebrequin	6
C .	Mécanisme de la barre à aiguille	8
D .	Mécanisme du pied presseur	10
E .	Mécanisme de l'entraînement	20
F .	Mécanisme de l'entraînement supérieur	24
G .	Mécanisme du couteau	28
H .	Mécanisme du boucleur supérieur	30
J .	Mécanisme du boucleur inférieur	32
K .	Lubrification	34
L .	Mécanisme du refroidisseur d'aiguille	36
M .	Tension du fil	38
N .	Mécanisme du guide-fil	40
P .	Mécanisme de l'enrouleur de ruban	40
Q .	Accessoire pour fronces	42
R .	Accessoire pour couture sur tissus serges	46
S .	Mécanisme à rabat	46
Z .	Accessoires	48
	LISTE DES PIECES ACCESSOIRES	51
	INDEX	55
	PIECES DE JAUGE	63

Notas para usar este Manual de Piezas

1. Este libro sirve para todas las máquinas de coser que llevan la misma placa de identificación que la que se puede ver en la tapa de este libro (o en la hoja de erratas).
2. Las piezas no normales aparecen como

01
00

.
Los números dentro del rectángulo punteado indican la subclase.
3. Un asterisco * en la columna RMKS indica que la pieza se debe instalar con su pieza par. Se debe hacer el pedido del par de piezas.
4. Las piezas suministradas como conjuntos completos se enmarcan con una línea punteada

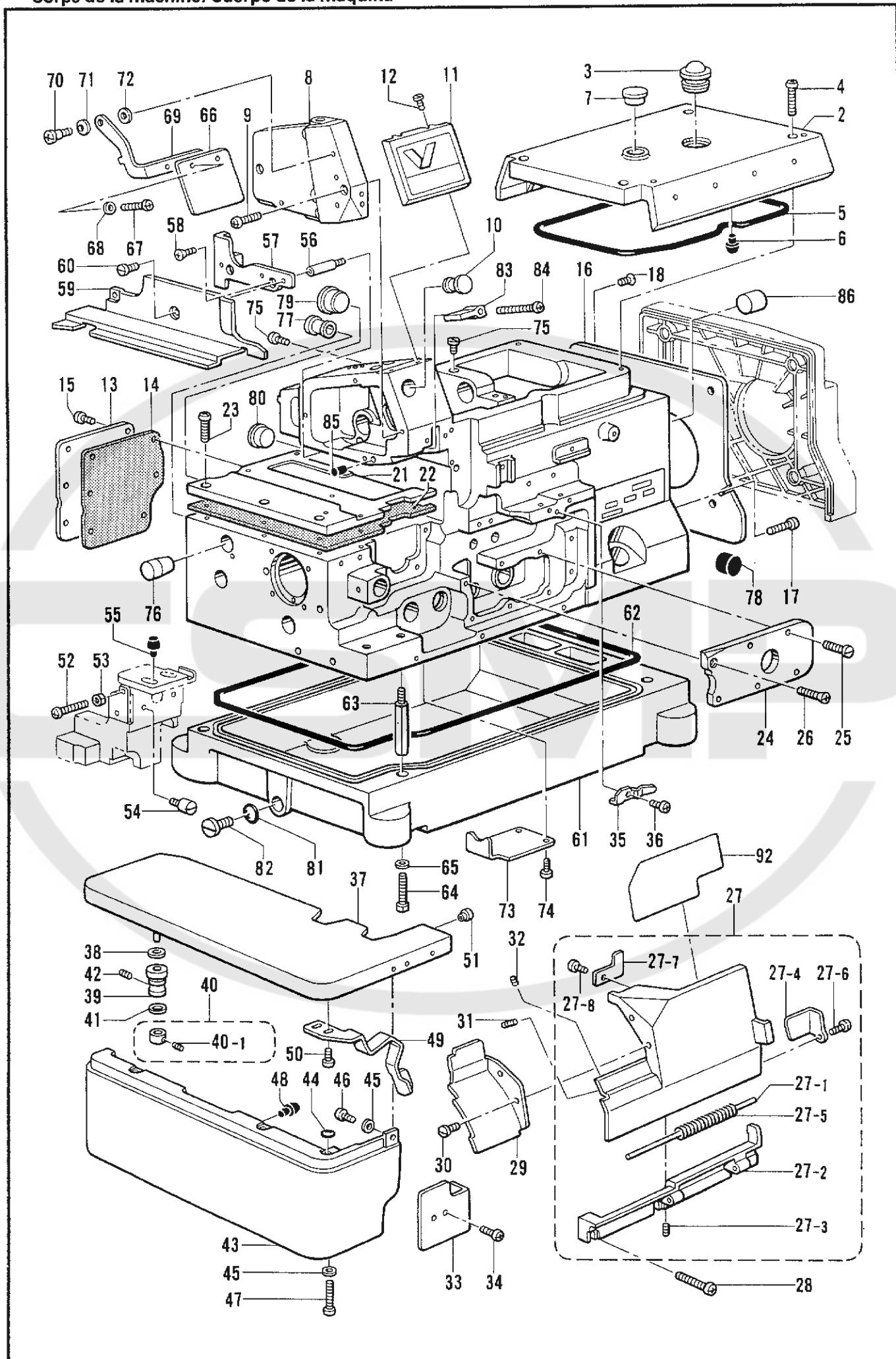
--

.
5. Este libro ha sido compilado basándose en los datos de que se disponía en enero 1992.
6. Las piezas quedan sujetas a cambios de diseño sin aviso previo.
7. De haber un símbolo * junto al "Parts No. (Número de Pieza)", habrá que mirar la lista de piezas separada de la página 51.

INDICE

A .	Cuerpo de la máquina	2
B .	Mecanismo del cigüeñal	6
C .	Mecanismo del barra de aguja	8
D .	Mecanismo del prensa telas	10
E .	Mecanismo de la alimentación	20
F .	Mecanismo de la alimentación superior	24
G .	Mecanismo del cuchilla	28
H .	Mecanismo del presilladora superior	30
J .	Mecanismo del presilladora inferior	32
K .	Lubricación	34
L .	Mecanismo del enfriador de aguja	36
M .	Tensión del hilo	38
N .	Mecanismo guía del hilo	40
P .	Mecanismo bobinador de cinta	40
Q .	Accesorio de fruncido	42
R .	Dispositivo de dobladillo para puntada invisible	46
S .	Mecanismo de solapado	46
Z .	Accesorios	48
	LISTA DE PIEZAS ACCESORIAS	51
	INDICE	55
	PIEZAS DE CALIBRE	63

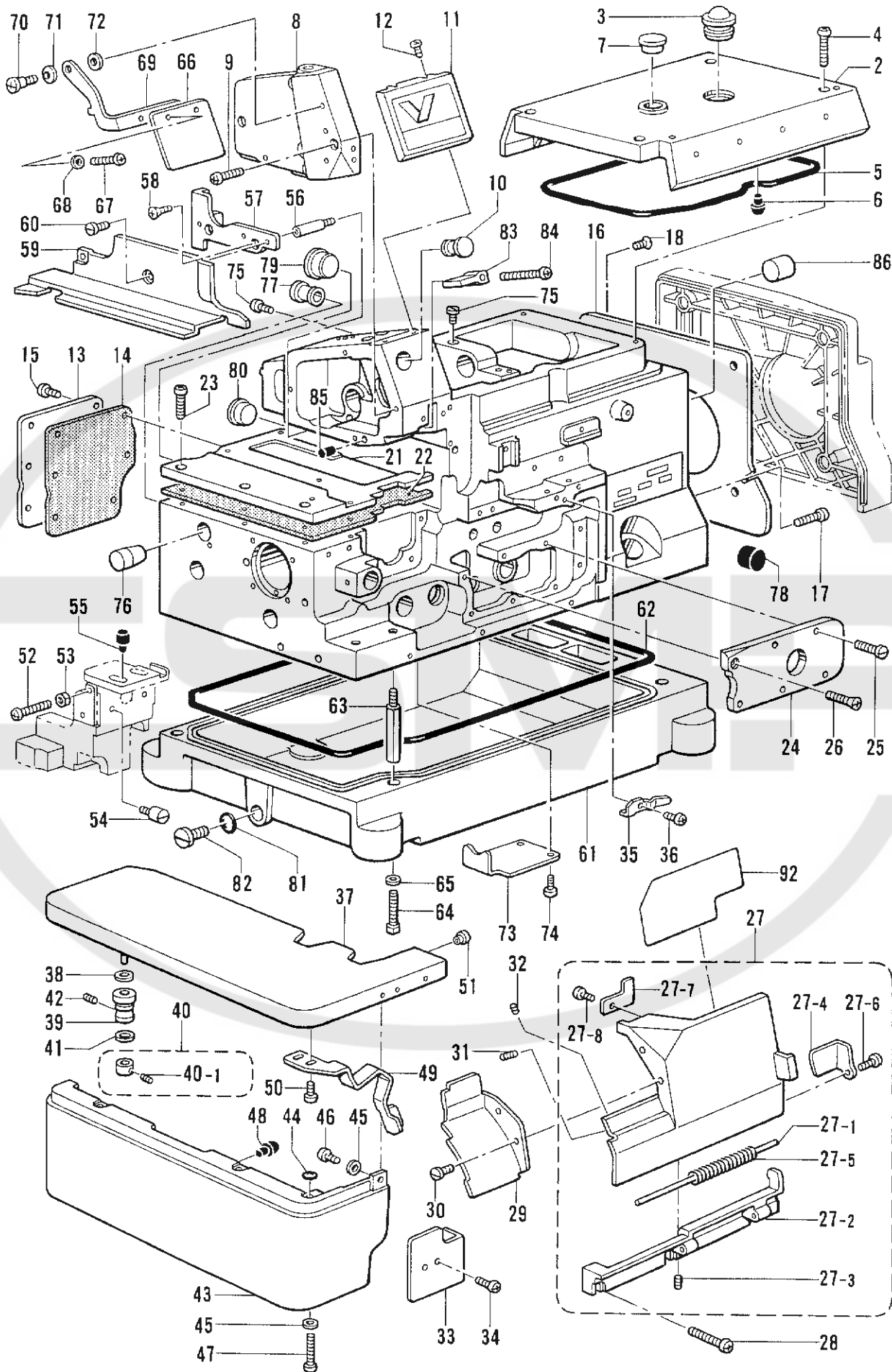
A. フレーム関係 / Machine body / Maschinengehäuse /
 Corps de la machine / Cuerpo de la máquina



A. フレーム関係 / Machine body / Maschinengehäuse /
Corps de la machine / Cuerpo de la máquina

REF.NO.	CODE	Q'TY	ヒンメイ	NAME OF PARTS	RMKS
2	S20204001	1	ウツカハ"	TOP COVER	
3	S02606000	1	ユリヨウケイマト"	OIL GAUGE WINDOW	
4	062401216	4	ナヘ"コM4X12	SCREW M4X12	
5	S20306000	1	ハ"ツキン	PACKING	
6	S20412000	3	メクラセン	OIL CAP	
7	S23337009	1	メクラセン	OIL CAP	
8	S20712001	1	ソクメンカハ"ークミ	FRAME SIDE COVER ASSEMBLY	
9	062400816	4	ナヘ"コ4X8	SCREW 4X8	
10	S20345009	1	メクラセン	OIL CAP	
11	S20309001	1	メンイタカハ"	FACE PLATE COVER	
12	S23418001	2	シメネシ"4X5	SCREW 4X5	
13	S20310001	1	オクリキコウカハ"ーB	COVER FOR FEED MECHANISM (B)	
14	S20311000	1	ハ"ツキン	PACKING	
15	062400816	6	ナヘ"コ4X8	SCREW 4X8	
16	S23367001	1	ファンカハ"	FAN COVER	
17	062400816	2	ナヘ"コ4X8	SCREW 4X8	
18	061400616	1	サラコ4X6	SCREW 4X6	
21	S20313000	1	オクリタ"イカハ"	FEED BAR COVER	
22	S20314000	1	ハ"ツキン	PACKING	
23	062401016	6	ナヘ"コ4X10	SCREW 4X10	
24	S20315001	1	ウチカハ"	INSIDE COVER	
25	S23616001	5	シメネシ"4X10	SCREW 4X10	
26	061400816	1	サラコ4X8	SCREW 4X8	
27	S20316001	1	マエカハ"ーLクミ	FRONT COVER (L) ASSEMBLY	
27-1	S20318000	1	マエカハ"ーヒンジ"シク	FRONT COVER HINGE SHAFT	
27-2	S20319001	1	マエカハ"ーヒンジ"	FRONT COVER HINGE	
27-3	012400436	2	アナヒラ4X4	SET SCREW 4X4	
27-4	S20320001	1	マエカハ"ーストツハ"	FRONT COVER STOPPER	
27-5	S20321001	1	マエカハ"ーハ"ネ	FRONT COVER SPRING	
27-6	S23418001	1	シメネシ"4X5	SCREW 4X5	
27-7	S20327001	1	マエカハ"ートメイタ	STOPPER PLATE FOR FRONT COVER	
27-8	S23418001	1	シメネシ"4X5	SCREW 4X5	
28	060401416	3	ハ"イント" M4X14	SCREW 4X14	
29	S20323001	1	マエカハ"ーS	FRONT COVER (S)	
30	S23418001	2	シメネシ"4X5	SCREW 4X5	
31	012400836	1	アナヒラ4X8	SET SCREW 4X8	
32	012400436	1	アナヒラ4X4	SET SCREW 4X4	
33	S20324001	1	マエカハ"ーLアンナイ	FRONT COVER (L) GUIDE	
34	062400816	2	ナヘ"コ4X8	SCREW 4X8	
35	S20325001	1	マエカハ"ートメイタハ"ネ	STOPPER SPRING FOR FRONT COVER	
36	062400616	1	ナヘ"コM4X6	SCREW M4X6	
37	S20328001	1	クロスプレート	CLOTH PLATE	
38	S20329000	1	クロスプレートシート	CLOTH PLATE SHEAT	
39	S20330000	1	クロスプレートササエカラー	CLOTH PLATE SUPPORT COLLAR	
40	S20331001	1	セツトカラークミ	SET COLLAR ASSEMBLY	
40-1	012400436	1	アナヒラ4X4	SET SCREW 4X4	
41	S20333001	1	サラハ"ネサ"ガ"ネ	SPRING WASHER	
42	012400636	1	アナヒラ4X6	SET SCREW 4X6	
43	S20334000	1	クロスプレートシタ	CLOTH PLATE (LOWER)	
44	118770001	3	ハ"ツキン	PACKING	
45	025040132	4	ヒラサ"ガ"ネシヨウ4	PLAIN WASHER 4	
46	062400616	1	ナヘ"コM4X6	SCREW M4X6	
47	062401216	3	ナヘ"コM4X12	SCREW M4X12	
48	S20412000	2	メクラセン	OIL CAP	
49	S20348001	1	クロスプレートトメイタハ"ネ	SPRING	
50	060400516	2	ハ"イント" M4X5	SCREW M4X5	
51	156482000	1	メクラセン	OIL CAP	
52	062401616	1	ナヘ"コ4X16	SCREW 4X16	
53	021400216	1	2シユナツト4	NUT 4	
54	S20349001	1	シメネシ" M6	SCREW M6	
55	S20412000	2	メクラセン	OIL CAP	
56	S20208001	2	スタツト"4	STUD 4	

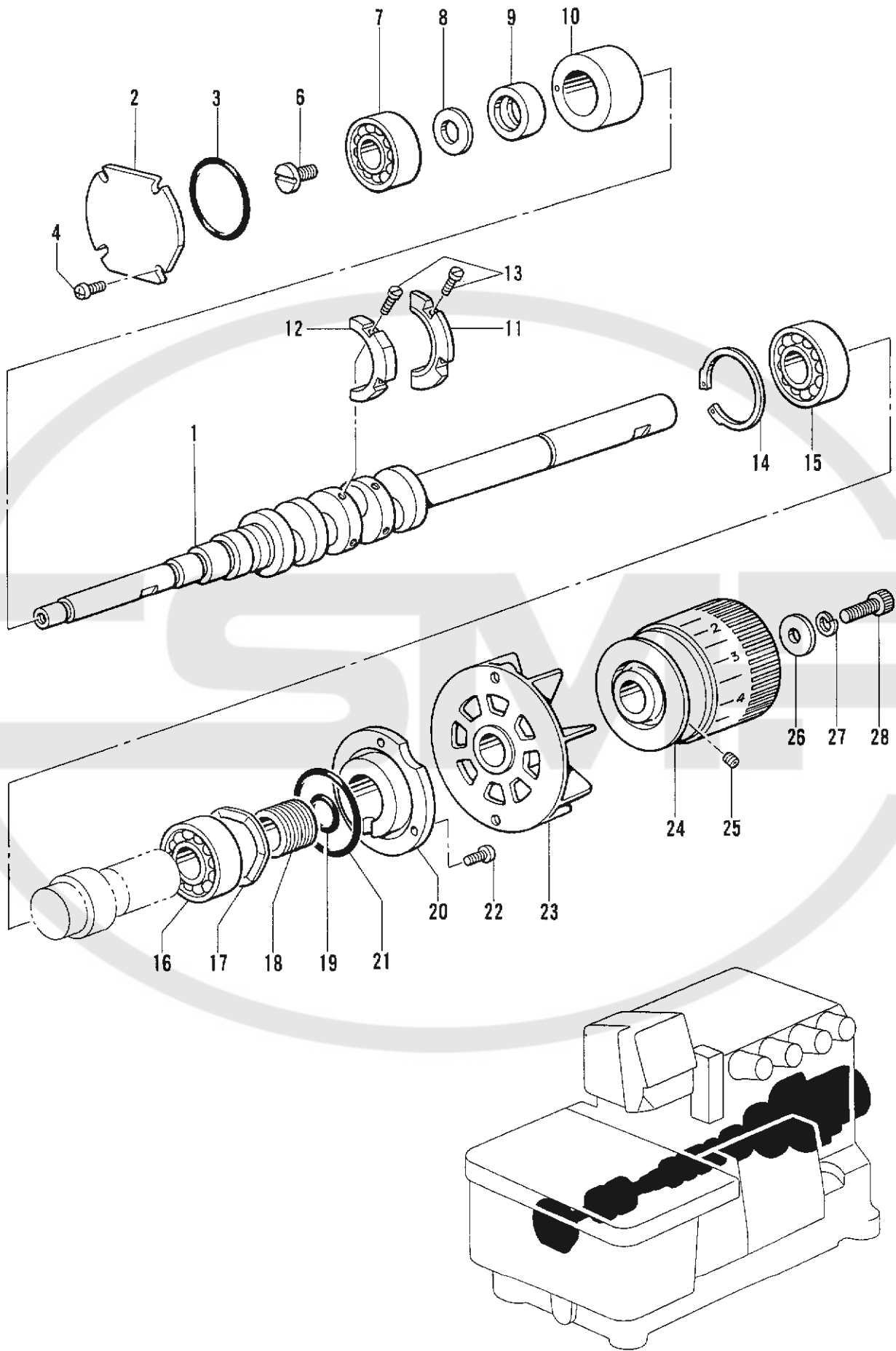
A. フレーム関係 / Machine body / Maschinengehäuse /
 Corps de la machine / Cuerpo de la máquina



A. フレーム関係 / Machine body / Maschinengehäuse /
Corps de la machine / Cuerpo de la máquina

REF.NO.	CODE	Q'TY	品名	NAME OF PARTS	RMKS
57	S20207001	1	ヌノンナイトリツケイタ	CLOTH GUIDE SET PLATE	
58	061400616	2	サラコ4X6	SCREW 4X6	
59	S20337001	1	クロスプレートヌノンナイ	CLOTH GUIDE	
60	S23418001	2	シメネシ"4X5	SCREW 4X5	
61	S20338000	1	アブ"ラウケ	OIL RESERVOIR	
62	S20339000	1	ハツキン	PACKING	
63	S23350001	4	ホントイシチユウ	MACHINE BODY LEG	
64	017501216	4	ボルト5X12	BOLT 5X12	
65	S23351001	4	サ"カ"ネ	WASHER	
66	S00075000	1	アイガード"	EYE GUARD	
67	062350816	2	ナヘ"コ3.5X8	SCREW 3.5X8	
68	025350332	2	ヒラサ"カ"ネ"タ"イ3.5	PLAIN WASHER 3.5	
69	S20340001	1	アイガード"ササイタ	EYE GUARD SUPPORT PLATE	
70	S20342001	1	ダンネシ"4	STUD SCREW 4	
71	146598001	1	ハ"ネサ"カ"ネ	SPRING WASHER	
72	S00077000	1	スヘーサ	SPACER	
73	S20343001	1	シキリタ	OIL STOPPER PLATE	
74	062400616	2	ナヘ"コM4X6	SCREW M4X6	
75	062061016	5	ナヘ"コ6X10	SCREW 6X10	
76	S20344009	1	メクラセン	OIL CAP	
77	S20345009	1	メクラセン	OIL CAP	
78	154841001	1	メクラセン	OIL CAP	
79	108520009	1	メクラセン	OIL CAP	
80	S23337009	1	メクラセン	OIL CAP	
81	081009070	1	Oリング"P9	O RING P9	
82	S23357001	1	シメネシ"10	SCREW 10	
83	S20346000	1	ハリホ"ウアフ"ラウケ	NEEDLE BAR OIL RESERVOIR	
84	062401616	1	ナヘ"コ4X16	SCREW 4X16	
85	S20878000	1	メクラセン	OIL CAP	
86	140066009	1	メクラセン	OIL CAP	
92	S25181001	1	イトオンセツメイラヘルC	THREADING DIAGRAM LABEL (C)	

B. 駆動軸関係 / Crank shaft mechanism / Kurbelwelle /
 Mécanisme du vilebrequin / Mecanismo del cigüeñal



B. 駆動軸関係/Crank shaft mechanism/Kurbelwelle/
Mécánisme du vilebrequin/Mecanismo del cigüeñal

REF.NO.	CODE	Q'TY	ヒンメイ	NAME OF PARTS	RMKS
1	★ S23370001	1	クト"ウシ"クNネジ"ツキ	CRANK SHAFT (N) WITH SCREW	
2	S20352001	1	ヘ"アリング"フタ	BEARING CAP	
3	S20353000	1	Oリング"	O RING	
4	062400816	4	ナヘ"コ4X8	SCREW 4X8	
6	S23618001	1	シメネジ"6X10	SCREW 6X10	
7	S29136001	1	タマジ"クウケ6300Z	BALL BEARING 6300Z	
8	S20356001	1	ヒラサ"カ"ネ10	PLAIN WASHER 10	
9	S20357000	1	ニジ"ユウカンヘンシンカハ"	CHAIN STITCH ECCENTRIC COVER	
10	S20358000	1	クト"ウシ"クメタル	CRANK SHAFT BUSH	
11	S20359000	1	ハ"ランスウエイTR	BALANCE WEIGHT (R)	
12	S20360000	1	ハ"ランスウエイTL	BALANCE WEIGHT (L)	
13	S20355001	4	シメネジ"3X8.5	SCREW 3X8.5	
14	048400242	1	トメフアナヨウC40	STOP RING C40	
15	076203000	1	タマジ"クウケ6203	BALL BEARING 6203	
16	S27868001	1	タマジ"クウケ6203V	BALL BEARING 6203V	
17	S20361001	1	ナミハ"ネ	WAVE SPRING	
18	S20362001	1	クト"ウシ"クオイルキリ	CRANK SHAFT OIL REJECTOR	
19	S20363000	1	Oリング"017	O RING 017	
20	S20364000	1	ヘ"アリング"オサE	BEARING PRESSER	
21	S20365000	1	Oリング"030	O RING 030	
22	060401016	3	ハ"イント"4X10	SCREW M4X10	
23	S20366000	1	ファン	FAN	
24	S20367001	1	プーリ	PULLEY	
25	012060636	2	アナヒラ6X6	SET SCREW 6X6	
26	152710001	1	サ"カ"ネ	WASHER	
27	028060242	1	ハ"ネサ"カ"ネ2-6	SPRING WASHER 2-6	
28	018061636	1	アナホルト6X16	BOLT 6X16	

★クドウジクとロッドは、同色（赤色・青色の2種類）の組合わせで、選択組付けをしています。

ご注文の際には、色を指定して下さい。

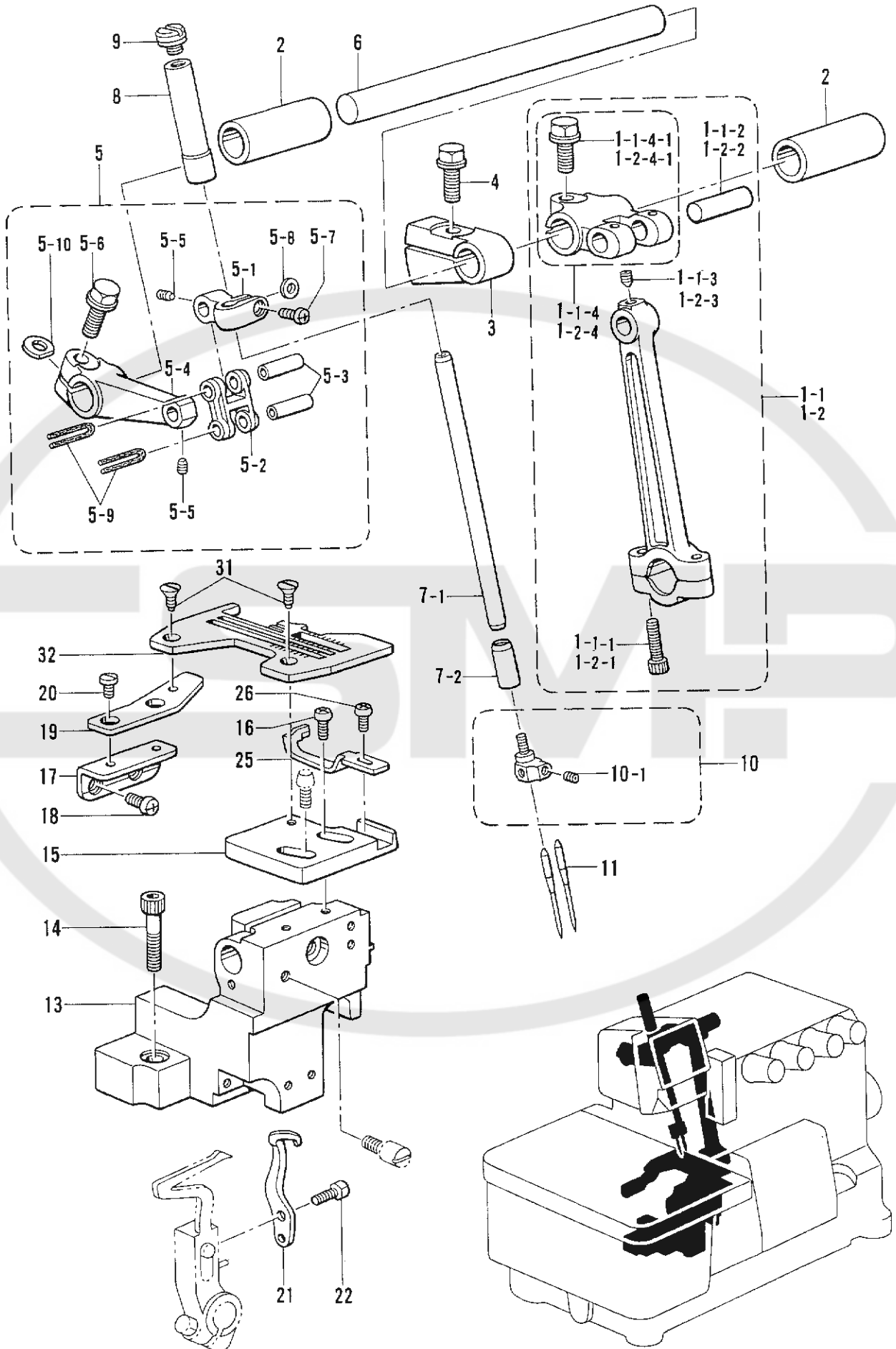
★ The crank shaft and rod are to be selected and installed to parts of the same color (2 types: red and blue). Be sure to specify a color when ordering.

★ Die Kurbelwelle und die Stange müssen mit den gleichfarbigen Teilen (zwei Typen: rot und blau) ausgewählt und montiert werden. Geben Sie daher bei der Bestellung unbedingt die Farbe an.

★ L'arbre et la bielle doivent être choisis et montés avec des pièces de couleur identique (2 types: rouge et bleu). Veiller à bien préciser la couleur en passant la commande.

★ El cigüeñal y la varilla del cigüeñal se deben seleccionar e instalar con las piezas del mismo color (dos tipos: rojas y azules). Al hacer el pedido se debe especificar el color.

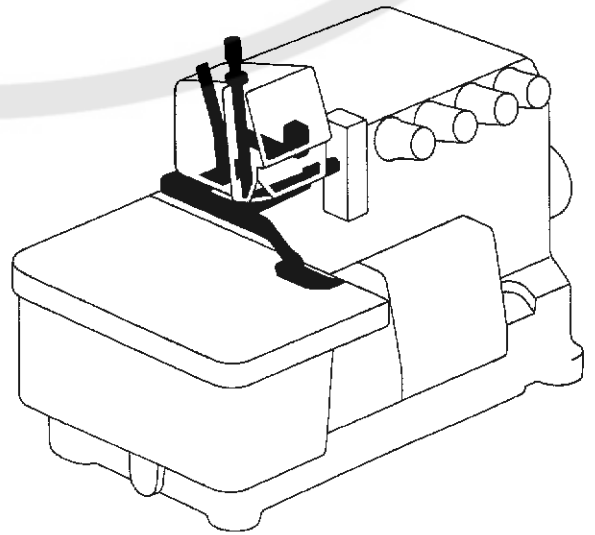
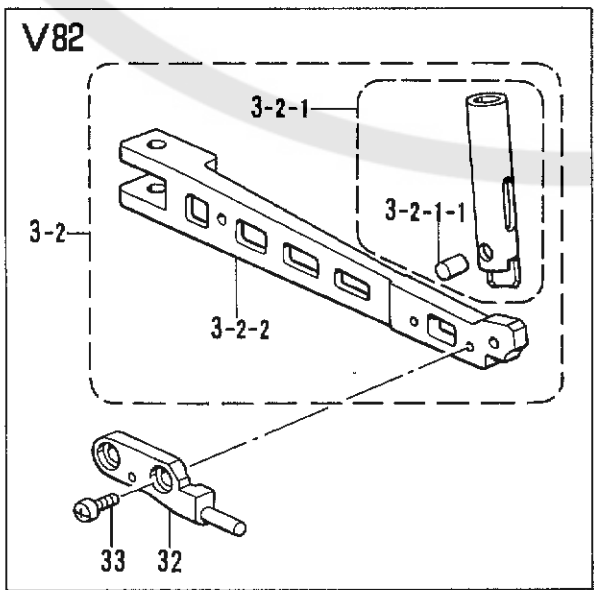
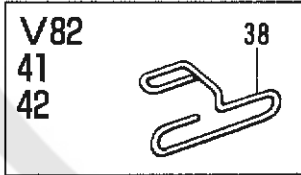
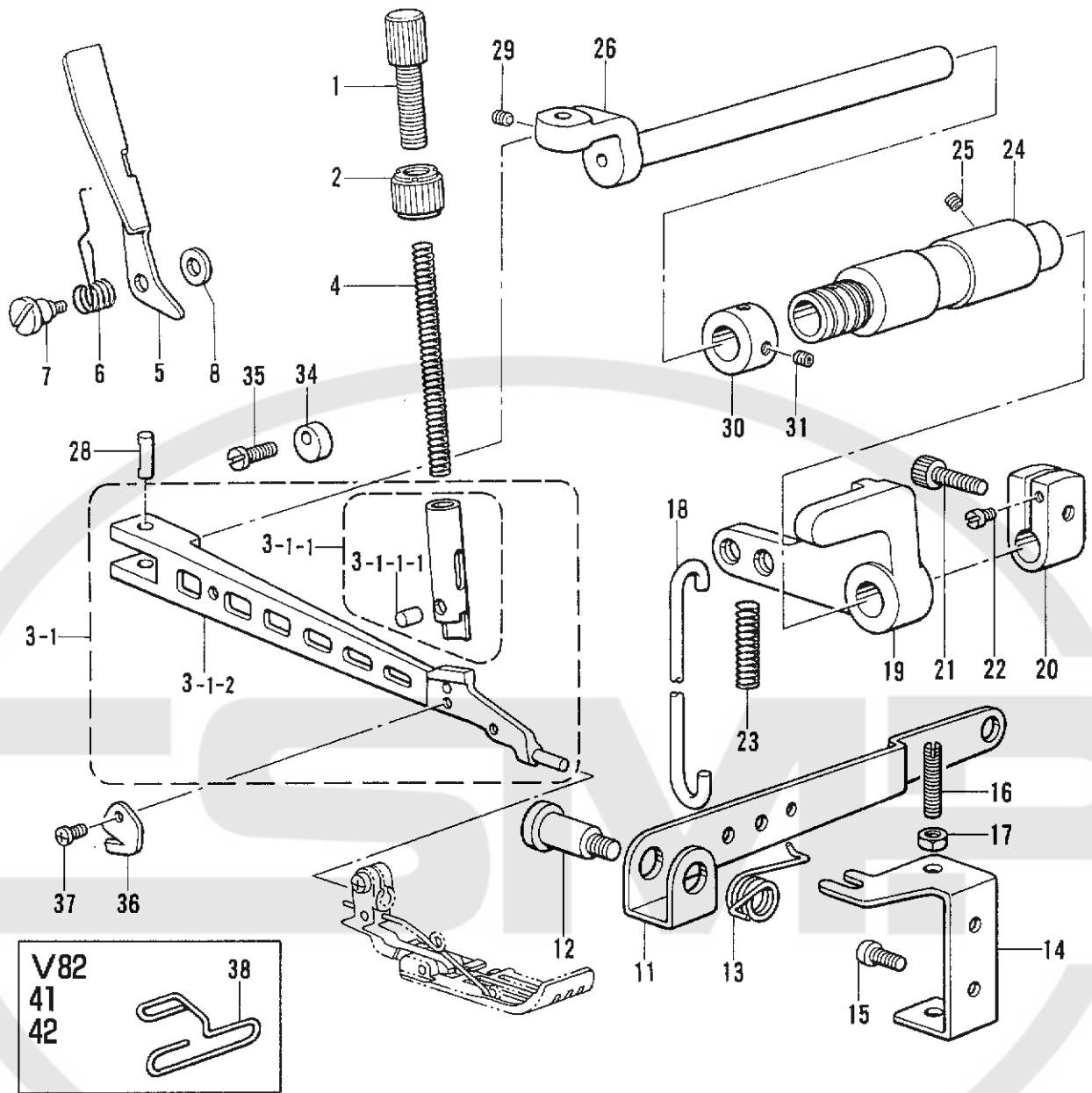
C. 針棒關係 / Needle bar mechanism / Nadelstangenvorrichtung /
 Mécanisme de la barre à aiguille / Mecanismo del barra de aguja



C. 針棒関係/Needle bar mechanism/Nadelstangenvorrichtung/
Mecanisme de la barre à aiguille/Mecanismo del barra de aguja

REF.NO.	CODE	Q'TY	ヒンメイ	NAME OF PARTS	RMKS
2	S20382000	2	ハリジ"クメタル	NEEDLE SHAFT BUSH	
3	S20385001	1	ハリバ"ランス	NEEDLE BALANCE	
4	S20849001	1	フランジ"ホルト6X16ホソメ	BOLT 6X16	
5	S20386001	1	ハリホ"ウダ"キクミ	NEEDLE BAR CLAMP ASSEMBLY	
5-1	S20387001	1	ハリホ"ウダ"キ	NEEDLE BAR CLAMP	
5-2	S20388001	1	ハリホ"ウリンク	NEEDLE BAR LINK	※
5-3	S20389001	1	ハリホ"ウリンクシ"ク	NEEDLE BAR LINK SHAFT	※
5-4	S20390001	1	ハリウテ"	NEEDLE BAR LEVER	
5-5	S23342001	2	アナトガ"リ4X5	SET SCREW 4X5	
5-6	S20849001	1	フランジ"ホルト6X16ホソメ	BOLT 6X16	
5-7	062350816	1	ナヘ"コ3.5X8	SCREW 3.5X8	
5-8	S20391001	1	スヘ"ーサ	SPACER	
5-9	S20392000	2	フェルト	FELT	
5-10	155162001	1	スヘ"ーサ	SPACER	
6	S20384001	1	ハリジ"ク	NEEDLE SHAFT	
7	S23365001	1	ハリホ"ウクミ	NEEDLE BAR ASSEMBLY	
7-1	S20393001	1	ハリホ"ウ	NEEDLE BAR	
7-2	S20395001	1	ハリホ"ウメタルD	NEEDLE BAR BUSH (D)	
8	S20394001	1	ハリホ"ウメタルU	NEEDLE BAR BUSH (U)	
9	S23343001	1	シメネジ"クミ	SCREW ASSEMBLY	
10	*	1	ハリト"メクミ	NEEDLE CLAMP ASSEMBLY	
10-1	146427001	2	アナトメネジ"3.18クホ"ミ	SET SCREW 3.18	
11	*	2	ミシンハリDCX27	NEEDLE DCX27	
13	S20408001	1	ハリイタササエダ"イ	NEEDLE PLATE SUPPORT BRACKET	
14	018062536	2	アナホ"ルト6X25	BOLT 6X25	
15	S20410001	1	ハリイタササエ"イタ	NEEDLE PLATE SUPPORT PLATE	
16	062401016	2	ナヘ"コ4X10	SCREW 4X10	
17	S20413001	1	ハリイタササエ"イタBササエ	PLATE (B) SUPPORT	
18	062400616	2	ナヘ"コM4X6	SCREW M4X6	
19	S20414001	1	ハリイタササエ"イタB	NEEDLE PLATE SUPPORT PLATE (B)	
20	S23418001	2	シメネジ"4X5	SCREW 4X5	
21	S20415001	1	イト"ウハリウケ	MOVABLE NEEDLE GUARD	
22	S20416001	1	ホ"ルト3.5X10	BOLT 3.5X10	
25	S20417001	1	ハリウケF	NEEDLE GUARE (F)	
26	062350616	1	ナヘ"コM3.5X6	SCREW M3.5X6	
31	100032003	2	サラネジ"4.37	SCREW 4.37	
32	*	1	ハリイタ	NEEDLE PLATE	
<ハイリフトヨウ /FOR HIGH-LIFT 22, 23, 41, 42>					
1-1	★ S20376001	1	ハリクランクロッド"クミH	NEEDLE DRIVING CRANK ROD ASSEMBLY (H)	
1-1-1	018401622	2	アナホ"ルト4X16	BOLT 4X16	
1-1-2	S20373001	1	クランクロッド"シ"ク	CRANK ROD SHAFT	※
1-1-3	S23342001	1	アナトガ"リ4X5	SET SCREW 4X5	
1-1-4	S20377001	1	ハリジ"クウテ"ネジ"ツキH	NEEDLE ARM DRIVING LEVER WITH SCREW (H)	※
1-1-4-1	S20849001	1	フランジ"ホルト6X16ホソメ	BOLT 6X16	
<チョウハイリフトヨウ /FOR EXTRA HIGH-LIFT>					
1-2	★ S20379001	1	ハリクランクロッド"クミH	NEEDLE DRIVING CRANK ROD ASSEMBLY (H)	
1-2-1	018401622	2	アナホ"ルト4X16	BOLT 4X16	
1-2-2	S20373001	1	クランクロッド"シ"ク	CRANK ROD SHAFT	※
1-2-3	S23342001	1	アナトガ"リ4X5	SET SCREW 4X5	
1-2-4	S20380001	1	ハリジ"クウテ"ネジ"ツキEU	NEEDLE ARM DRIVING LEVER WITH SCREW(EU)	※
1-2-4-1	S20849001	1	フランジ"ホルト6X16ホソメ	BOLT 6X16	
★クドウジクとロッドは、同色（赤色・青色の2種類）の組合わせで、選択組付けをしています。 ご注文の際には、色を指定して下さい。					
★ The crank shaft and rod are to be selected and installed to parts of the same color (2 types: red and blue). Be sure to specify a color when ordering.					
★ Die Kurbelwelle und die Stange müssen mit den gleichfarbigen Teilen (zwei Typen: rot und blau) ausgewählt und montiert werden. Geben Sie daher bei der Bestellung unbedingt die Farbe an.					
★ L'arbre et la bielle doivent être choisis et montés avec des pièces de couleur identique (2 types: rouge et bleu). Veiller à bien préciser la couleur en passant la commande.					
★ El cigüeñal y la varilla del cigüeñal se deben seleccionar e instalar con las piezas del mismo color (dos tipos: rojas y azules). Al hacer el pedido se debe especificar el color.					

D. 押工関係 / Presser foot mechanism / Stoffdrückerfuß /
 Mécanisme du pied presseur / Mecanismo del prensa telas

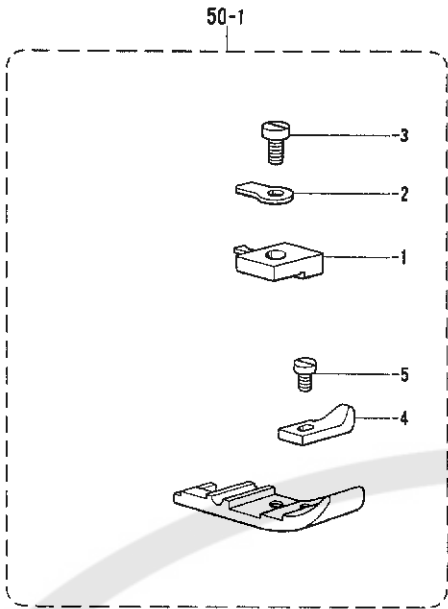


D. 押工関係/Presser foot mechanism/Stoffdrückerfuß/
 Mécanisme du pied presseur/Mecanismo del prensa telas

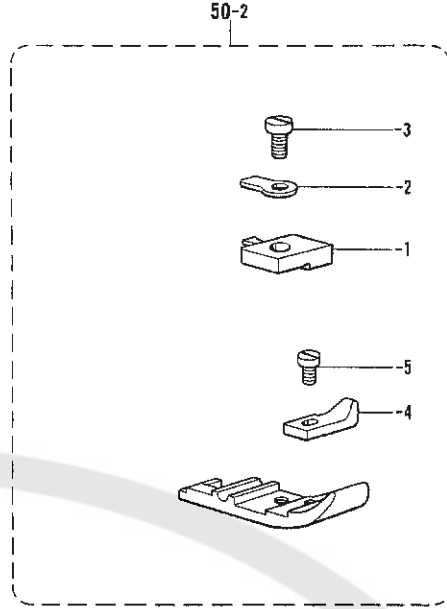
REF.NO.	CODE	Q'TY	品名	NAME OF PARTS	RMKS
1	S20472001	1	オサエチヨウセツネシ	ADJUST SCREW	
2	S23341009	1	チヨウセツネシ"ツマミナツト	NUT	
4	S20477001	1	オサエハ"ネ	PRESSER SPRING	
5	S20478001	1	オサエテアケ"	PRESSER BAR LIFTER	
6	S20479001	1	オサエテアケ"ハ"ネ	PRESSER BAR LIFTER SPRING	
7	S20480001	1	タ"ンネシ"4	STUD SCREW 4	
8	146354001	1	サ"ガ"ネ	WASHER	
11	S20482001	1	オサエアジアケ"レハ"ー	PRESSER FOOT LIFTER LEVER	
12	S20483001	1	タ"ンネシ"8	STUD SCREW 8	
13	S20484001	1	オサエアジアケ"レハ"ーハ"ネ	SPRING	
14	S23349001	1	レハ"ーチヨウセツイタ	LEVER ADJUST PLATE	
15	062401016	2	ナヘ"コ4X10	SCREW 4X10	
16	011502016	2	トメネシ"5X20ヒラ	SET SCREW 5X20	
17	021500316	2	3シユナツト5	NUT 5	
18	S20485001	1	オサエアケ"リンク	PRESSER BAR LIFTER LINK	
19	S20209001	1	オサエアケ"レハ"ー	PRESSER BAR LIFTER LEVER	
20	S20487001	1	オサエアケ"ウテ"	PRESSER BAR LIFTER ARM	
21	S20175001	1	アナボルト6X16ホソメ	BOLT 6X16	
22	S20488001	1	ストツハ"ネシ"	STOPPER SCREW	
23	S20489001	1	オサエアケ"レハ"ーハ"ネ	SPRING	
24	S20210000	1	オサエウテ"シ"クメタル	PRESSER ARM SHAFT BUSH	
25	012060636	1	アナヒラ6X6	SET SCREW 6X6	
26	S20211001	1	オサエウテ"シ"ク	PRESSER ARM SHAFT	
28	S20493001	1	オサエウテ"ピン	PIN	
29	012400436	1	アナヒラ4X4	SET SCREW 4X4	
30	S20212001	1	セツトカラー	SET COLLAR	
31	012400436	2	アナヒラ4X4	SET SCREW 4X4	
34	S03321001	1	オサエウテ"ストツハ"	PRESSER ARM STOPPER	
35	S20740001	1	シメネシ"4X10シール	SCREW 4X10 SEAL	
36	S20118001	1	カラヌイメス	TRIMMING KNIFE	
37	060300416	1	ハ"イント"3X4	SCREW M3X4	
			<FOR V81>		
3-1	S23354001	1	オサエウテ"クミA	PRESSER ARM ASSEMBLY (A)	
3-1-1	S20473001	1	オサエホ"ウクミ	PRESSER BAR ASSEMBLY	※
3-1-1-1	S20475000	1	オサエクッション	PRESSER CUSHION	
3-1-2	S20492001	1	シュオサエウテ"	MAIN PRESSER ARM	※
			<FOR V82>		
3-2	S23355001	1	オサエウテ"クミB	PRESSER ARM ASSEMBLY (B)	
3-2-1	S20473001	1	オサエホ"ウクミ	PRESSER BAR ASSEMBLY	※
3-2-1-1	S20475000	1	オサエクッション	PRESSER CUSHION	
3-2-2	S20296001	1	シュオサエウテ"	MAIN PRESSER ARM	※
32	S20298001	1	ナカオサエウテ"	PRESSER ARM	
33	062350616	2	ナヘ"コM3.5X6	SCREW M3.5X6	
			<テープ"ツケヨウ>	<FOR TAPING>	
38	S23364000	1	テープ"アンナイ	TAPE GUIDE	

D. 押工関係 / Presser foot mechanism / Stoffdrückerfuß /
 Mécanisme du pied presseur / Mecanismo del prensa telas

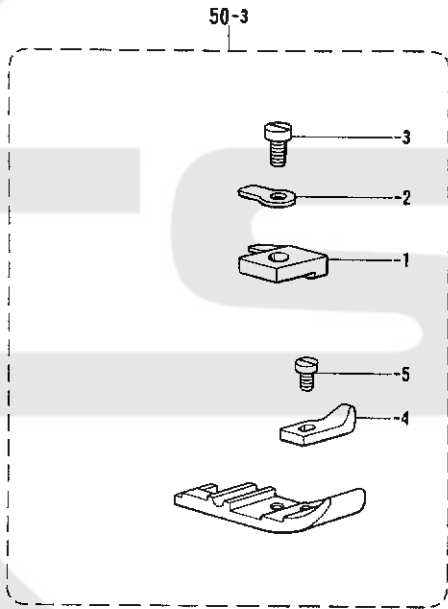
V81
22-5



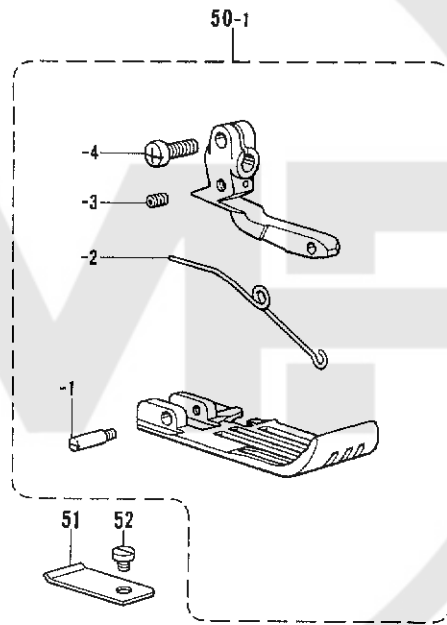
V81
22-6
-7



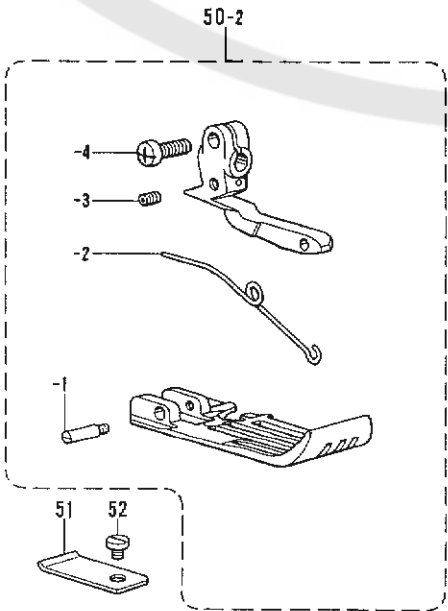
V81
22-4



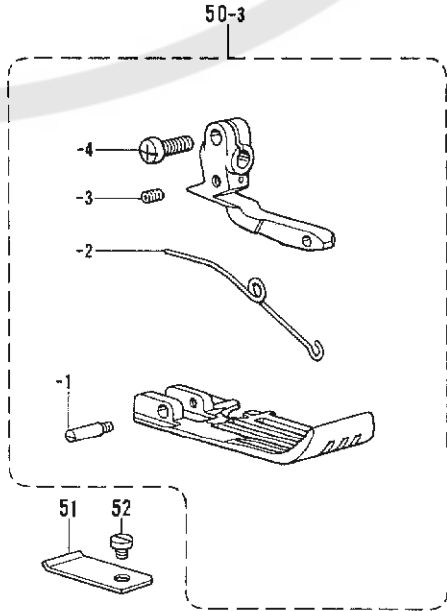
V82
22-6
23-6



V82
22-5
23-5
33-5
34-5



V82
37-5
38-5

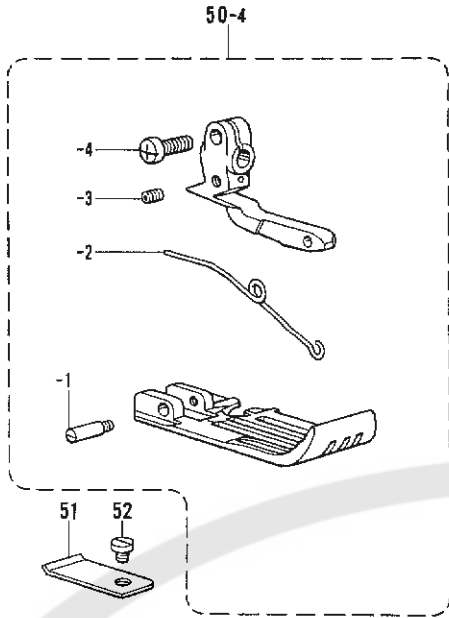


D. 押工関係 / Presser foot mechanism / Stoffdrückerfuß /
 Mécanisme du pied presseur / Mecanismo del prensa telas

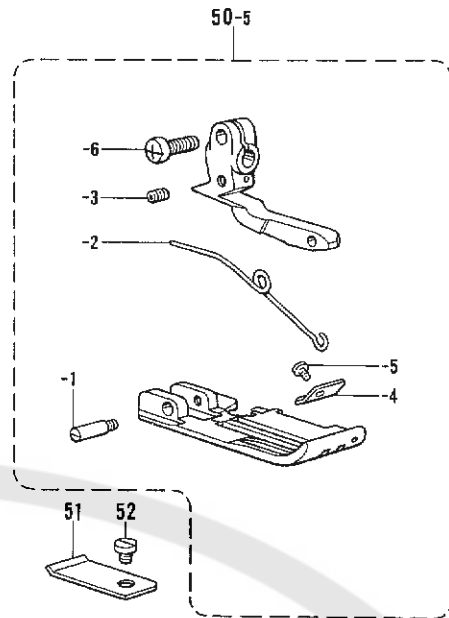
REF.NO.	CODE	Q'TY	品名	NAME OF PARTS	RMKS
			<V81 / 22-5>		
50-1	S19531001	1	オサイクミ	PRESSER FOOT ASSEMBLY	
50-1-1	S19976001	1	ツメ	STITCH TONGUE	
50-1-2	S19496001	1	オサエトリツケイタ	PRESSER FOOT PLATE	
50-1-3	150755001	1	シメネジ"3.18	SCREW 3.18	
50-1-4	S19279001	1	オサIF	PRESSER FOOT (F)	
50-1-5	S01295001	1	シメネジ"2.38X3.5	SCREW 2.38X3.5	
			<V81 / 22-6,7>		
50-2	S19532001	1	オサイクミ	PRESSER FOOT ASSEMBLY	
50-2-1	S19283001	1	ツメ	STITCH TONGUE	
50-2-2	S19496001	1	オサエトリツケイタ	PRESSER FOOT PLATE	
50-2-3	150755001	1	シメネジ"3.18	SCREW 3.18	
50-2-4	S19279001	1	オサIF	PRESSER FOOT (F)	
50-2-5	S01295001	1	シメネジ"2.38X3.5	SCREW 2.38X3.5	
			<V81 / 22-4>		
50-3	S25829001	1	オサイクミ	PRESSER FOOT ASSEMBLY	
50-3-1	S25544001	1	ツメ	STITCH TONGUE	
50-3-2	S19496001	1	オサエトリツケイタ	PRESSER FOOT PLATE	
50-3-3	150755001	1	シメネジ"3.18	SCREW 3.18	
50-3-4	S19279001	1	オサIF	PRESSER FOOT (F)	
50-3-5	S01295001	1	シメネジ"2.38X3.5	SCREW 2.38X3.5	
			<V82/22-6,23-6>		
50-1	S19353001	1	オサイクミ	PRESSER FOOT ASSEMBLY	
50-1-1	S19346001	1	シデンネジ"	SCREW	
50-1-2	S20842001	1	オサエネジ"リハ"ネ	TWIST SPRING	
50-1-3	148294001	1	アナトメネジ"3.57クホ"ミ	SET SCREW 3.57	
50-1-4	062670712	1	ナヘ"ゴ357-40X7	SCREW 357X7	
51	S19535001	1	オサIBホシ"ヨイタ	PRESSER FOOT (B) SUPPORT PLATE	
52	140530002	1	シメネジ"2.38	SCREW 2.38	
			<V82/22-5,23-5,33-5,34-5>		
50-2	S19351001	1	オサイクミ	PRESSER FOOT ASSEMBLY	
50-2-1	S19346001	1	シデンネジ"	SCREW	
50-2-2	S20842001	1	オサエネジ"リハ"ネ	TWIST SPRING	
50-2-3	148294001	1	アナトメネジ"3.57クホ"ミ	SET SCREW 3.57	
50-2-4	062670712	1	ナヘ"ゴ357-40X7	SCREW 357X7	
51	S19535001	1	オサIBホシ"ヨイタ	PRESSER FOOT (B) SUPPORT PLATE	
52	140530002	1	シメネジ"2.38	SCREW 2.38	
			<V82/37-5,38-5>		
50-3	S20837001	1	オサイクミ	PRESSER FOOT ASSEMBLY	
50-3-1	S19346001	1	シデンネジ"	SCREW	
50-3-2	S20842001	1	オサエネジ"リハ"ネ	TWIST SPRING	
50-3-3	148294001	1	アナトメネジ"3.57クホ"ミ	SET SCREW 3.57	
50-3-4	062670712	1	ナヘ"ゴ357-40X7	SCREW 357X7	
51	S19535001	1	オサIBホシ"ヨイタ	PRESSER FOOT (B) SUPPORT PLATE	
52	140530002	1	シメネジ"2.38	SCREW 2.38	

D. 押工関係/Presser foot mechanism/Stoffdrückerfuß/
 Mécanisme du pied presseur/Mecanismo del prensa telas

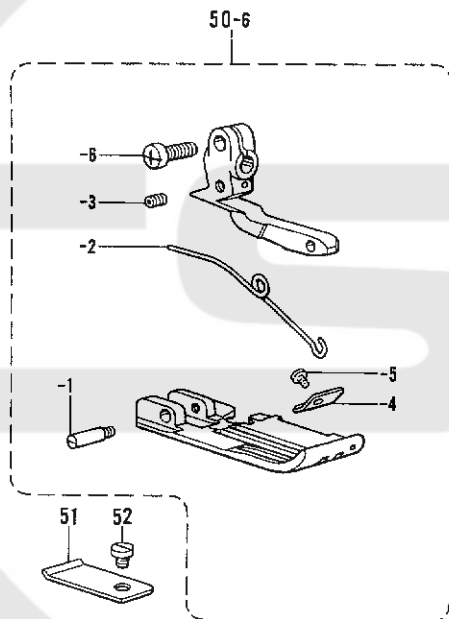
V82
37-6



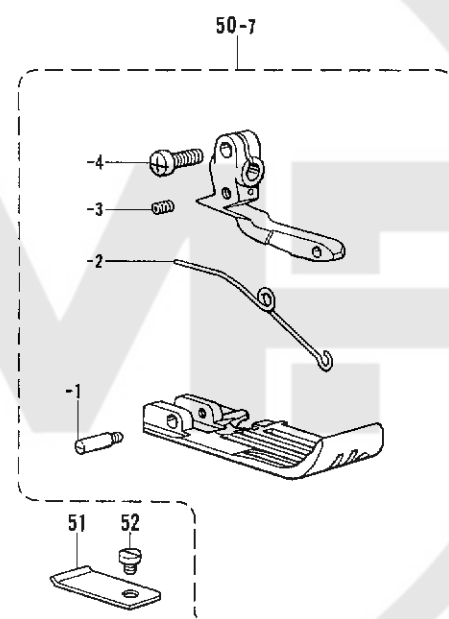
V82
41-5
42-5



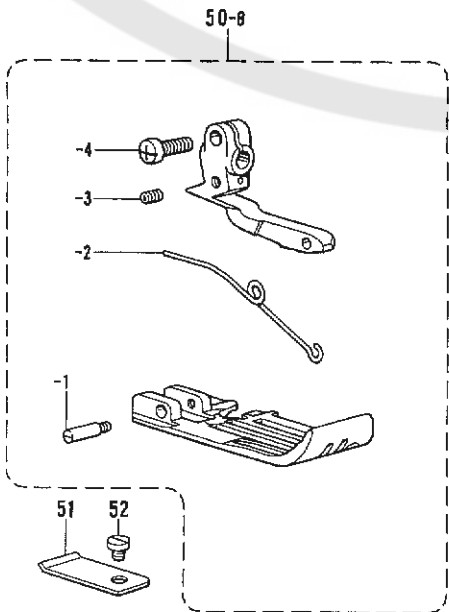
V82
41-6
42-6



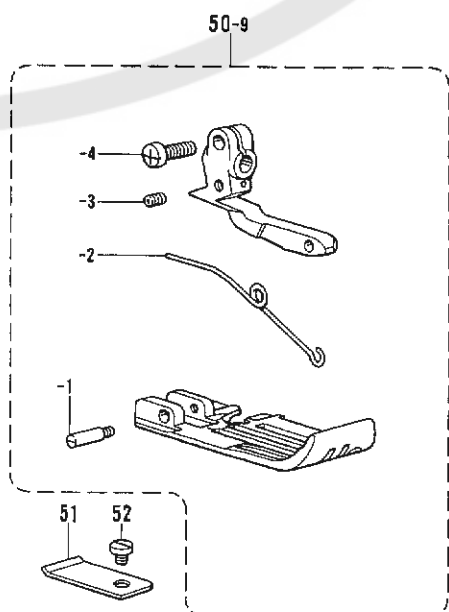
V82
51-6



V82
57-6



V82
57-7



D. 押工関係/Presser foot mechanism/Stoffdrückerfuß/
Mécánisme du pied presseur/Mecanismo del prensa telas

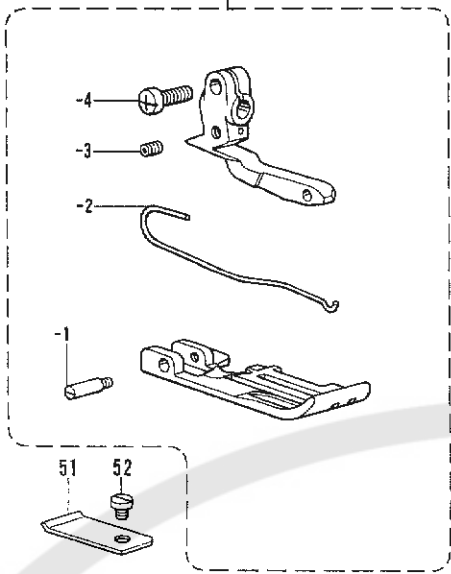
REF.NO.	CODE	Q'TY	ヒンメイ	NAME OF PARTS	RMKS
			<V82 / 37-6>		
50-4	S19355001	1	オサエクミ	PRESSER FOOT ASSEMBLY	
50-4-1	S19346001	1	シデンネジ	SCREW	
50-4-2	S20842001	1	オサエネジ"リハ"ネ	TWIST SPRING	
50-4-3	148294001	1	アトメネジ"3.57クホ"ミ	SET SCREW 3.57	
50-4-4	062670712	1	ナヘ"コ357-40X7	SCREW 357X7	
51	S19535001	1	オサエBホジ"ヨイタ	PRESSER FOOT (B) SUPPORT PLATE	
52	140530002	1	シメネジ"2.38	SCREW 2.38	
			<V82/41-5,42-5>		
50-5	S20873001	1	オサエクミ	PRESSER FOOT ASSEMBLY	
50-5-1	S19346001	1	シデンネジ	SCREW	
50-5-2	S20842001	1	オサエネジ"リハ"ネ	TWIST SPRING	
50-5-3	148294001	1	アトメネジ"3.57クホ"ミ	SET SCREW 3.57	
50-5-4	S20268001	1	テープアンナイ	TAPE GUIDE	
50-5-5	100105005	1	シメネジ"2.38	SCREW 2.38	
50-5-6	062670712	1	ナヘ"コ357-40X7	SCREW 357X7	
51	S19535001	1	オサエBホジ"ヨイタ	PRESSER FOOT (B) SUPPORT PLATE	
52	140530002	1	シメネジ"2.38	SCREW 2.38	
			<V82/41-6,42-6>		
50-6	S20875001	1	オサエクミ	PRESSER FOOT ASSEMBLY	
50-6-1	S19346001	1	シデンネジ	SCREW	
50-6-2	S20842001	1	オサエネジ"リハ"ネ	TWIST SPRING	
50-6-3	148294001	1	アトメネジ"3.57クホ"ミ	SET SCREW 3.57	
50-6-4	S20268001	1	テープアンナイ	TAPE GUIDE	
50-6-5	100105005	1	シメネジ"2.38	SCREW 2.38	
50-6-6	062670712	1	ナヘ"コ357-40X7	SCREW 357X7	
51	S19535001	1	オサエBホジ"ヨイタ	PRESSER FOOT (B) SUPPORT PLATE	
52	140530002	1	シメネジ"2.38	SCREW 2.38	
			<V82 / 51-6>		
50-7	S25644001	1	オサエクミ	PRESSER FOOT ASSEMBLY	
50-7-1	S19346001	1	シデンネジ	SCREW	
50-7-2	S20842001	1	オサエネジ"リハ"ネ	TWIST SPRING	
50-7-3	148294001	1	アトメネジ"3.57クホ"ミ	SET SCREW 3.57	
50-7-4	062670712	1	ナヘ"コ357-40X7	SCREW 357X7	
51	S19535001	1	オサエBホジ"ヨイタ	PRESSER FOOT (B) SUPPORT PLATE	
52	140530002	1	シメネジ"2.38	SCREW 2.38	
			<V82 / 57-6>		
50-8	S24683001	1	オサエクミ	PRESSER FOOT ASSEMBLY	
50-8-1	S19346001	1	シデンネジ	SCREW	
50-8-2	S20842001	1	オサエネジ"リハ"ネ	TWIST SPRING	
50-8-3	148294001	1	アトメネジ"3.57クホ"ミ	SET SCREW 3.57	
50-8-4	062670712	1	ナヘ"コ357-40X7	SCREW 357X7	
51	S19535001	1	オサエBホジ"ヨイタ	PRESSER FOOT (B) SUPPORT PLATE	
52	140530002	1	シメネジ"2.38	SCREW 2.38	
			<V82 / 57-7>		
50-9	S24684001	1	オサエクミ	PRESSER FOOT ASSEMBLY	
50-9-1	S19346001	1	シデンネジ	SCREW	
50-9-2	S20842001	1	オサエネジ"リハ"ネ	TWIST SPRING	
50-9-3	148294001	1	アトメネジ"3.57クホ"ミ	SET SCREW 3.57	
50-9-4	062670712	1	ナヘ"コ357-40X7	SCREW 357X7	
51	S19535001	1	オサエBホジ"ヨイタ	PRESSER FOOT (B) SUPPORT PLATE	
52	140530002	1	シメネジ"2.38	SCREW 2.38	

D. 押工関係 / Presser foot mechanism / Stoffdrückerfuß /
 Mécanisme du pied presseur / Mecanismo del prensa telas

小回切用 / FOR SMALL TYPE

V82
22-5

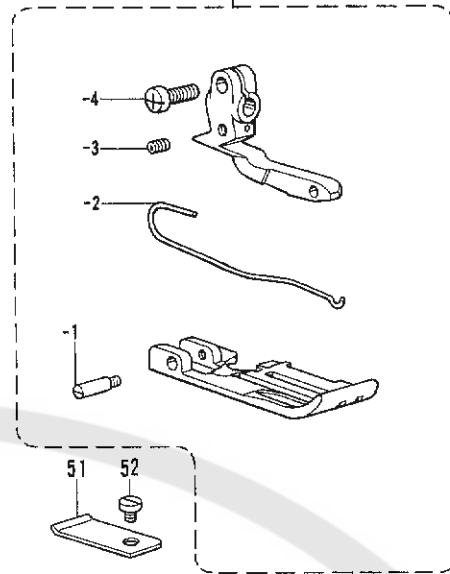
50-10



小回切用 / FOR SMALL TYPE

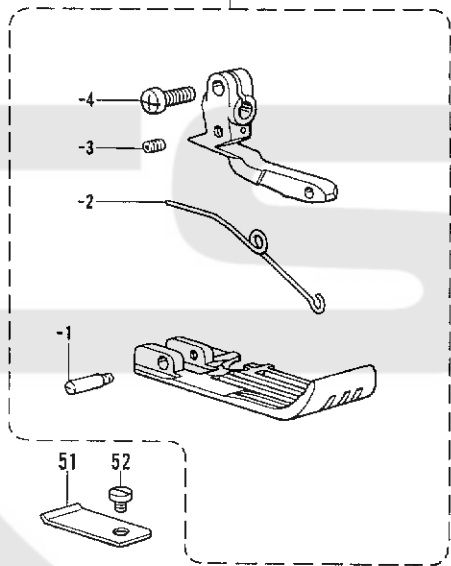
V82
22-6

50-11



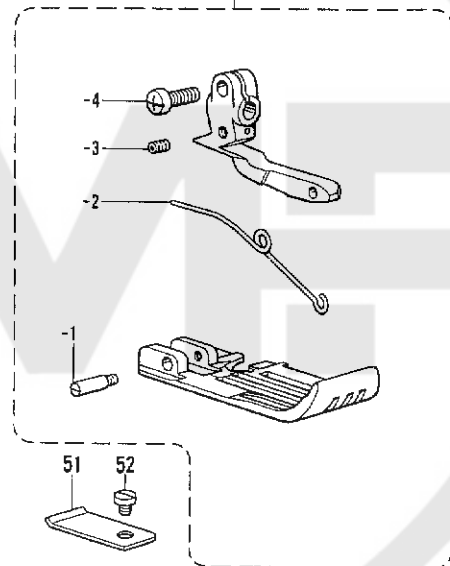
V82
22-4
23-4

50-12



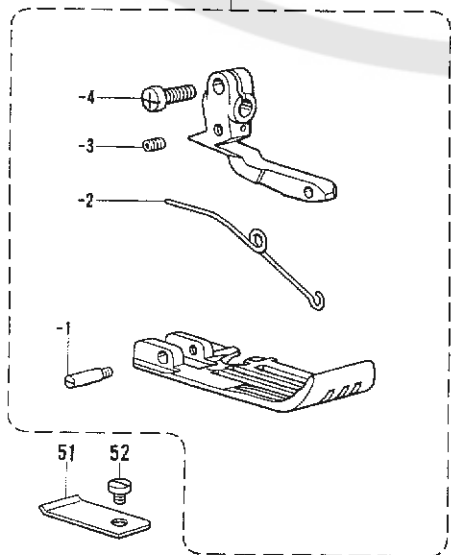
V82
22-7
23-7

50-13



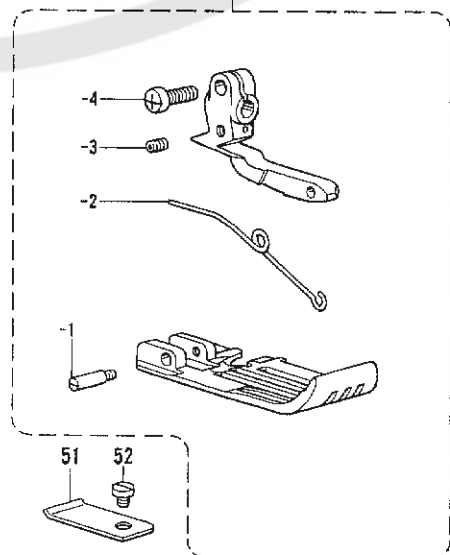
V82
31-6
32-6

50-14



V82
31-7
32-7

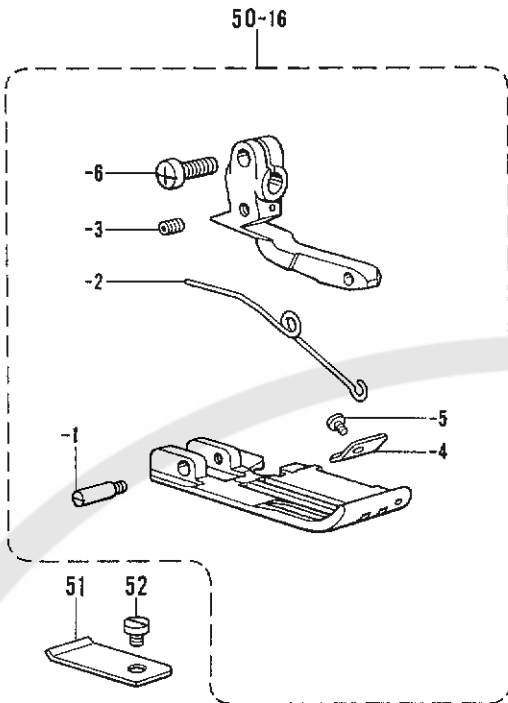
50-15



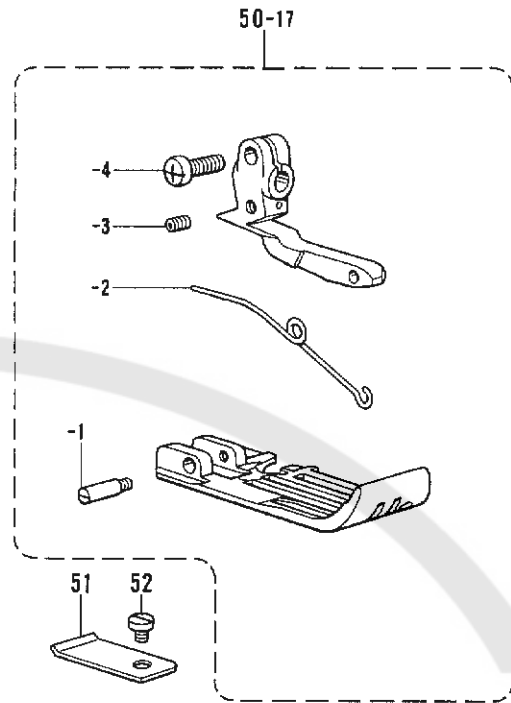
D. 押工関係/Presser foot mechanism/Stoffdrückerfuß/
 Mécanisme du pied presseur/Mecanismo del prensa telas

REF.NO.	CODE	Q'TY	品名	NAME OF PARTS	RMKS
			<V82/22-5<コマワリヨウ /FOR SMALL TYPE>		
50-10	S25086001	1	オサエクミ	PRESSER FOOT ASSEMBLY	
50-10-1	S19346001	1	シデンネジ"	SCREW	
50-10-2	S25083001	1	オサエネジ"リハ"ネ	TWIST SPRING	
50-10-3	148294001	1	アナトメネジ"3.57クホ"ミ	SET SCREW 3.57	
50-10-4	062670712	1	ナヘ"コ357-40X7	SCREW 357X7	
51	S19535001	1	オサエBホシ"ヨイタ	PRESSER FOOT (B) SUPPORT PLATE	
52	140530002	1	シメネジ"2.38	SCREW 2.38	
			<V82/22-6<コマワリヨウ /FOR SMALL TYPE>		
50-11	S25088001	1	オサエクミ	PRESSER FOOT ASSEMBLY	
50-11-1	S19346001	1	シデンネジ"	SCREW	
50-11-2	S25083001	1	オサエネジ"リハ"ネ	TWIST SPRING	
50-11-3	148294001	1	アナトメネジ"3.57クホ"ミ	SET SCREW 3.57	
50-11-4	062670712	1	ナヘ"コ357-40X7	SCREW 357X7	
51	S19535001	1	オサエBホシ"ヨイタ	PRESSER FOOT (B) SUPPORT PLATE	
52	140530002	1	シメネジ"2.38	SCREW 2.38	
			<V82/22-4,23-4>		
50-12	S25830001	1	オサエクミ	PRESSER FOOT ASSEMBLY	
50-12-1	S19346001	1	シデンネジ"	SCREW	
50-12-2	S20842001	1	オサエネジ"リハ"ネ	TWIST SPRING	
50-12-3	148294001	1	アナトメネジ"3.57クホ"ミ	SET SCREW 3.57	
50-12-4	062670712	1	ナヘ"コ357-40X7	SCREW 357X7	
51	S19535001	1	オサエBホシ"ヨイタ	PRESSER FOOT (B) SUPPORT PLATE	
52	140530002	1	シメネジ"2.38	SCREW 2.38	
			<V82/22-7,23-7>		
50-13	S25832001	1	オサエクミ	PRESSER FOOT ASSEMBLY	
50-13-1	S19346001	1	シデンネジ"	SCREW	
50-13-2	S20842001	1	オサエネジ"リハ"ネ	TWIST SPRING	
50-13-3	148294001	1	アナトメネジ"3.57クホ"ミ	SET SCREW 3.57	
50-13-4	062670712	1	ナヘ"コ357-40X7	SCREW 357X7	
51	S19535001	1	オサエBホシ"ヨイタ	PRESSER FOOT (B) SUPPORT PLATE	
52	140530002	1	シメネジ"2.38	SCREW 2.38	
			<V82/31-6,32-6>		
50-14	S25834001	1	オサエクミ	PRESSER FOOT ASSEMBLY	
50-14-1	S19346001	1	シデンネジ"	SCREW	
50-14-2	S20842001	1	オサエネジ"リハ"ネ	TWIST SPRING	
50-14-3	148294001	1	アナトメネジ"3.57クホ"ミ	SET SCREW 3.57	
50-14-4	062670712	1	ナヘ"コ357-40X7	SCREW 357X7	
51	S19535001	1	オサエBホシ"ヨイタ	PRESSER FOOT (B) SUPPORT PLATE	
52	140530002	1	シメネジ"2.38	SCREW 2.38	
			<V82/31-7,32-7>		
50-15	S25844001	1	オサエクミ	PRESSER FOOT ASSEMBLY	
50-15-1	S19346001	1	シデンネジ"	SCREW	
50-15-2	S20842001	1	オサエネジ"リハ"ネ	TWIST SPRING	
50-15-3	148294001	1	アナトメネジ"3.57クホ"ミ	SET SCREW 3.57	
50-15-4	062670712	1	ナヘ"コ357-40X7	SCREW 357X7	
51	S19535001	1	オサエBホシ"ヨイタ	PRESSER FOOT (B) SUPPORT PLATE	
52	140530002	1	シメネジ"2.38	SCREW 2.38	

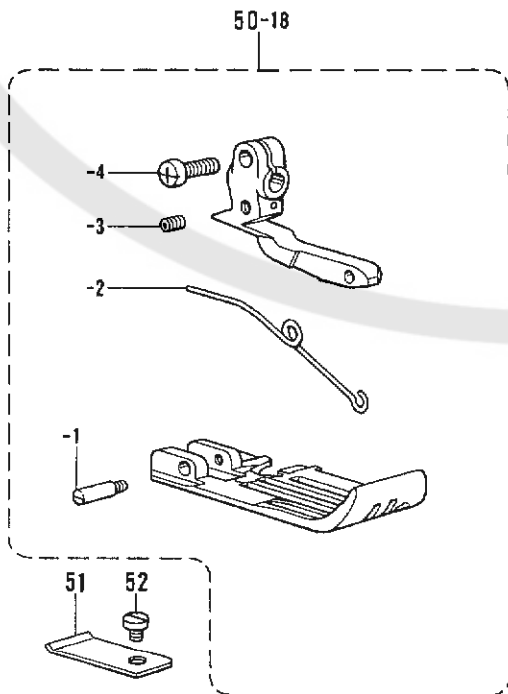
V82
41-7



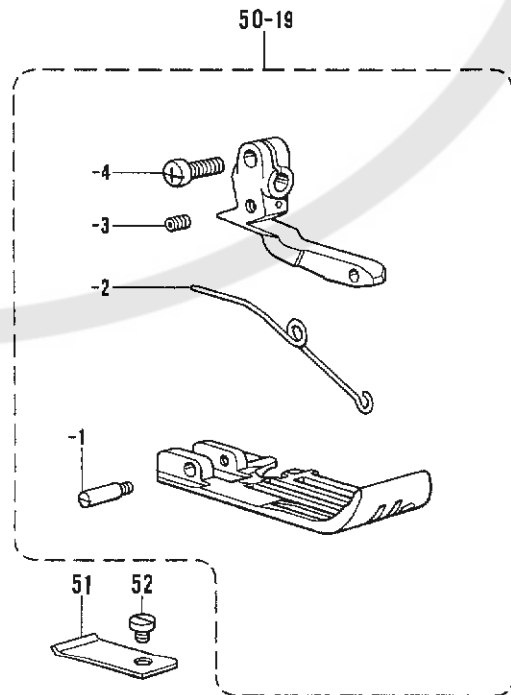
V82
51-5



V82
51-7



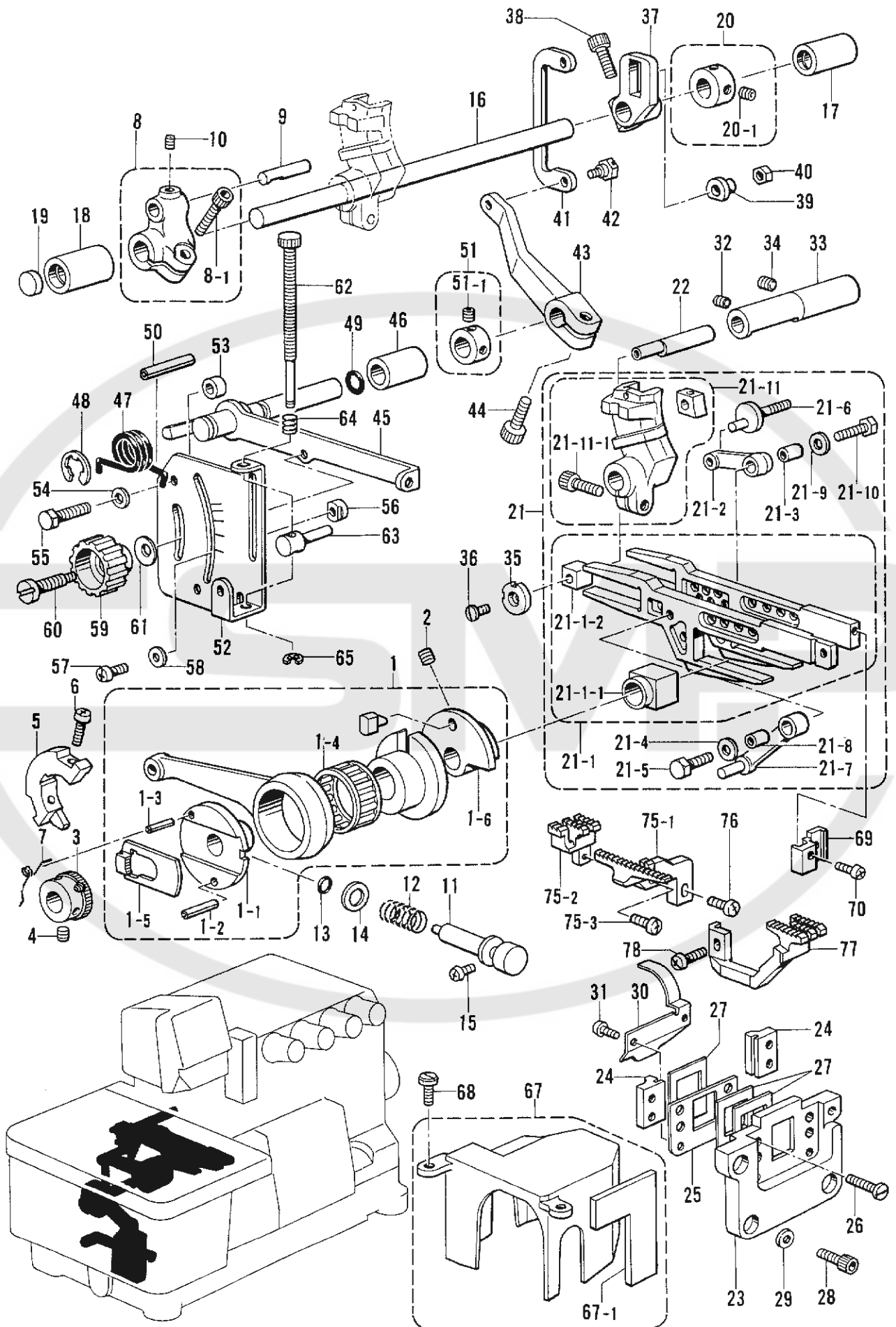
V82
57-5



D. 押工関係/Presser foot mechanism/Stoffdrückerfuß/
Mécanisme du pied presseur/Mecanismo del prensa telas

REF.NO.	CODE	Q'TY	ヒンメイ	NAME OF PARTS	RMKS
			<V82 / 41-7>		
50-16	S25836001	1	オサエクミ	PRESSER FOOT ASSEMBLY	
50-16-1	S19346001	1	シデンネジ	SCREW	
50-16-2	S20842001	1	オサエネジ"リハ"ネ	TWIST SPRING	
50-16-3	148294001	1	アナトメネジ"3.57クホ"ミ	SET SCREW 3.57	
50-16-4	S20268001	1	テープアンナイ	TAPE GUIDE	
50-16-5	100105005	1	シメネジ"2.38	SCREW 2.38	
50-16-6	062670712	1	ナヘ"コ357-40X7	SCREW 357X7	
51	S19535001	1	オサエBホジ"ヨイタ	PRESSER FOOT (B) SUPPORT PLATE	
52	140530002	1	シメネジ"2.38	SCREW 2.38	
			<V82 / 51-5>		
50-17	S25838001	1	オサエクミ	PRESSER FOOT ASSEMBLY	
50-17-1	S19346001	1	シデンネジ	SCREW	
50-17-2	S20842001	1	オサエネジ"リハ"ネ	TWIST SPRING	
50-17-3	148294001	1	アナトメネジ"3.57クホ"ミ	SET SCREW 3.57	
50-17-4	062670712	1	ナヘ"コ357-40X7	SCREW 357X7	
51	S19535001	1	オサエBホジ"ヨイタ	PRESSER FOOT (B) SUPPORT PLATE	
52	140530002	1	シメネジ"2.38	SCREW 2.38	
			<V82 / 51-7>		
50-18	S25840001	1	オサエクミ	PRESSER FOOT ASSEMBLY	
50-18-1	S19346001	1	シデンネジ	SCREW	
50-18-2	S20842001	1	オサエネジ"リハ"ネ	TWIST SPRING	
50-18-3	148294001	1	アナトメネジ"3.57クホ"ミ	SET SCREW 3.57	
50-18-4	062670712	1	ナヘ"コ357-40X7	SCREW 357X7	
51	S19535001	1	オサエBホジ"ヨイタ	PRESSER FOOT (B) SUPPORT PLATE	
52	140530002	1	シメネジ"2.38	SCREW 2.38	
			<V82 / 57-5>		
50-19	S25842001	1	オサエクミ	PRESSER FOOT ASSEMBLY	
50-19-1	S19346001	1	シデンネジ	SCREW	
50-19-2	S20842001	1	オサエネジ"リハ"ネ	TWIST SPRING	
50-19-3	148294001	1	アナトメネジ"3.57クホ"ミ	SET SCREW 3.57	
50-19-4	062670712	1	ナヘ"コ357-40X7	SCREW 357X7	
51	S19535001	1	オサエBホジ"ヨイタ	PRESSER FOOT (B) SUPPORT PLATE	
52	140530002	1	シメネジ"2.38	SCREW 2.38	

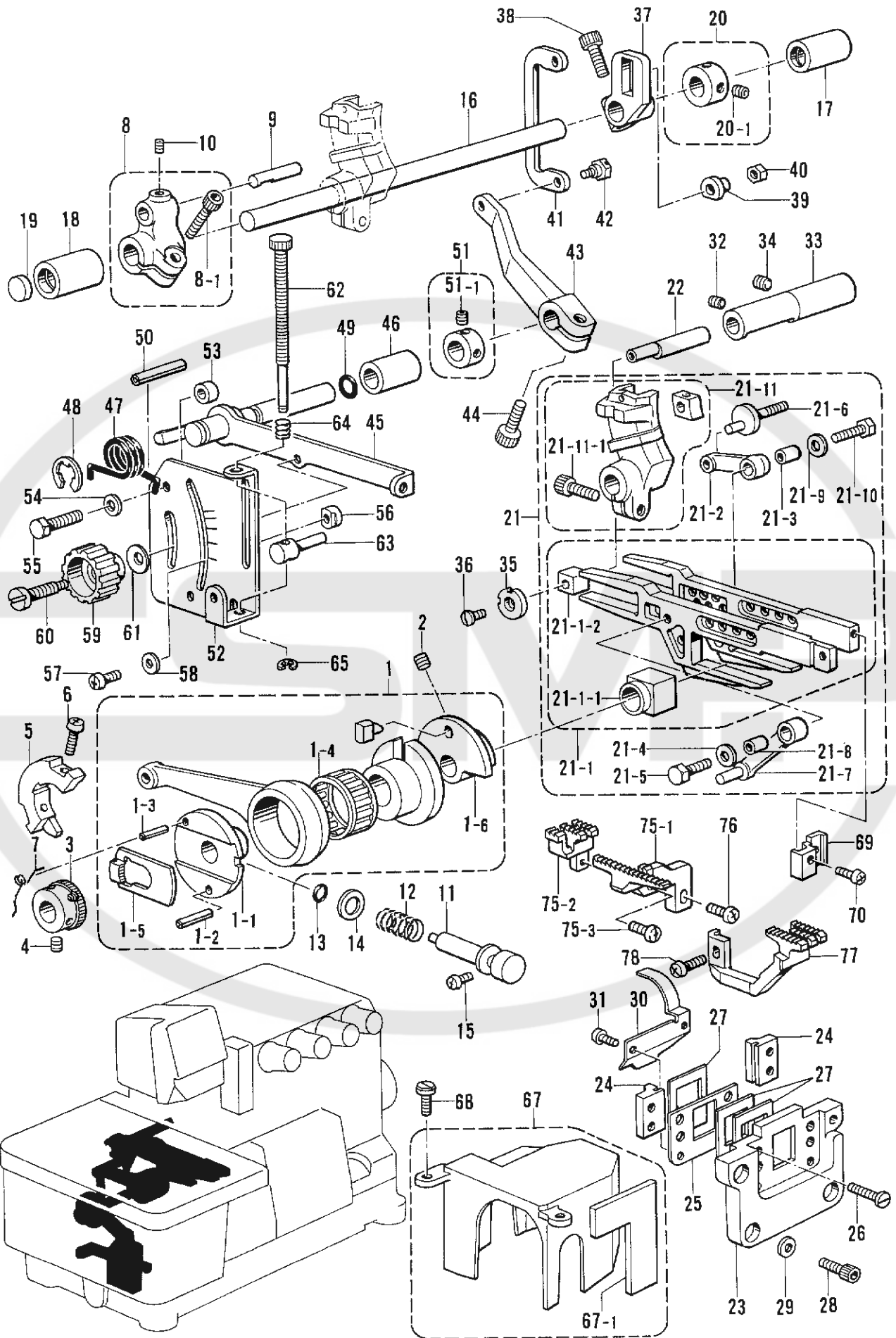
E. 送り関係 / Feed mechanism / Transportvorrichtung /
 Mécanisme de l'entraînement / Mecanismo de la alimentación



E. 送り関係/Feed mechanism/Transportvorrichtung/
Mécánisme de l'entraînement/Mecanismo de la alimentación

REF.NO.	CODE	Q'TY	ヒンメイ	NAME OF PARTS	RMKS
1	S20496001	1	ハンシンリンクミ	ECCENTRIC WHEEL ASSEMBLY	
1-1	S20498001	1	チョウセツハンシンリン	ADJUST ECCENTRIC WHEEL	
1-2	047301242	1	スプリング"ヒン"AW3	SPRING PIN AW3	
1-3	047250842	1	スプリング"ヒン"AW2.5	SPRING PIN AW2.5	
1-4	S20500001	1	ニードルシ"クウケ24	NEEDLE ROLLER BEARING 24	
1-4	S20500002	1	ニードルシ"クウケ24	NEEDLE ROLLER BEARING 24	
1-4	S20500003	1	ニードルシ"クウケ24	NEEDLE ROLLER BEARING 24	
1-5	S20501001	1	ラチェットストッパ°	RATCHET STOPPER	
1-6	S23627000	1	ハンシンガイド"ササエ	ECCENTRIC GUIDE SUPPORT	
2	012060636	2	アナヒラ6X6	SET SCREW 6X6	
3	S20507001	1	ラチェット	RATCHET	
4	012060636	2	アナヒラ6X6	SET SCREW 6X6	
5	S23615001	1	バランスウエイト	BALANCE WEIGHT	
6	062401016	2	ナヘ"コ4X10	SCREW 4X10	
7	S23458001	1	ラチェットメネシ"リハ"ネ	TWIST SPRING	
8	S20739001	1	オクリウテ"クミ	FEED ARM ASSEMBLY	
8-1	S20175001	1	アナボ"ルト6X16ホソメ	BOLT 6X16	
9	S23347001	1	オクリウテ"シ"ク	FEED ARM SHAFT	
10	012060636	1	アナヒラ6X6	SET SCREW 6X6	
11	S20508001	1	オクリチヨウセツホ"タンシ"ク	FEED ADJUST SHAFT	
12	S20509001	1	ホ"タンシ"クハ"ネ	SPRING	
13	081007670	1	Oリング"PW7	O RING PW7	
14	S21003001	1	サ"カ"ネ9.6	WASHER 9.6	
15	062400616	1	ナヘ"コM4X6	SCREW M4X6	
16	S20512001	1	オクリシ"ク	FEED SHAFT	
17	S20513000	1	メタル11.11-16	BUSH 11.11-16	
18	S23797000	1	オクリシ"クメタルL	FEED SHAFT BUSH (L)	
19	S20164009	1	メクラセン	OIL CAP	
20	S23619001	1	セツトカラー"クミ	SET COLLAR ASSEMBLY	
20-1	012060636	2	アナヒラ6X6	SET SCREW 6X6	
21	S20829001	1	オクリタ"イソウクミ	FEED BAR SET	
21-1	S20515001	1	オクリタ"イカク"マクミ	FEED BAR SLIDE BLOCK ASSEMBLY	
21-1-1	S20519001	1	シ"ヨウケ"オクリカク"コマ	FEED LIFTING SLIDE BLOCK	※
21-1-2	S20520000	1	オクリタ"イカク"コマ	FEED BAR SLIDE BLOCK	※
21-2	S20534001	1	シュオクリリンク	MAIN FEED LINK	
21-3	S20535001	1	リンクブ"ッシュ	LINK BUSH	
21-4	S23359001	1	サ"カ"ネ	WASHER	
21-5	S23360001	1	ボ"ルト5X15	BOLT 5X15	
21-6	S20532001	1	シュオクリシ"ク	MAIN FEED SHAFT	
21-7	S20541001	1	サト"ウオクリリンク	DIFFERENTIAL FEED LINK	
21-8	S20535001	1	リンクブ"ッシュ	LINK BUSH	
21-9	S23359001	1	サ"カ"ネ	WASHER	
21-10	S23360001	1	ボ"ルト5X15	BOLT 5X15	
21-11	S20536001	1	サト"ウオクリウテ"コマクミ	DIFFERENTIAL FEED ARM ASSEMBLY	
21-11-1	S20175001	1	アナボ"ルト6X16ホソメ	BOLT 6X16	
22	S20528001	1	オクリタ"イカク"マシ"ク	FEED BAR SLIDE BLOCK SHAFT	
23	S20523000	1	オクリタ"イアンナイササエ	FEED BAR GUIDE SUPPORT	
24	S20524000	2	オクリタ"イアンナイ	FEED BAR GUIDE	
25	S20525001	1	ホ"ウシ"ンイタササエ	FRAGMENT PROTECTOR PLATE SUPPORT	
26	S20740001	4	シメネシ"4X10シール	SCREW 4X10 SEAL	
27	S20526000	3	ホ"ウシ"ンイタ	FRAGMENT PROTECTOR PLATE	
28	018400836	4	アナボ"ルト4X8	BOLT 4X8	
29	025040132	4	ヒラサ"カ"ネシヨウ4	PLAIN WASHER 4	
30	S20527001	1	アブ"ラキリイタ	OIL REJECTOR PLATE	
31	S23453001	2	ナヘ"コ3X5シール	SCREW 3X5 SEAL	
32	012400436	1	アナヒラ4X4	SET SCREW 4X4	
33	S20529001	1	カク"コマシ"クメタル	SLIDE BLOCK SHAFT BUSH	
34	012060636	1	アナヒラ6X6	SET SCREW 6X6	
35	S20530001	1	サ"カ"ネ	WASHER	
36	061350616	1	サラ"コ35X6	SCREW 35X6	
37	S20531001	1	シュオクリウテ"	MAIN FEED ARM	
38	S20175001	1	アナボ"ルト6X16ホソメ	BOLT 6X16	

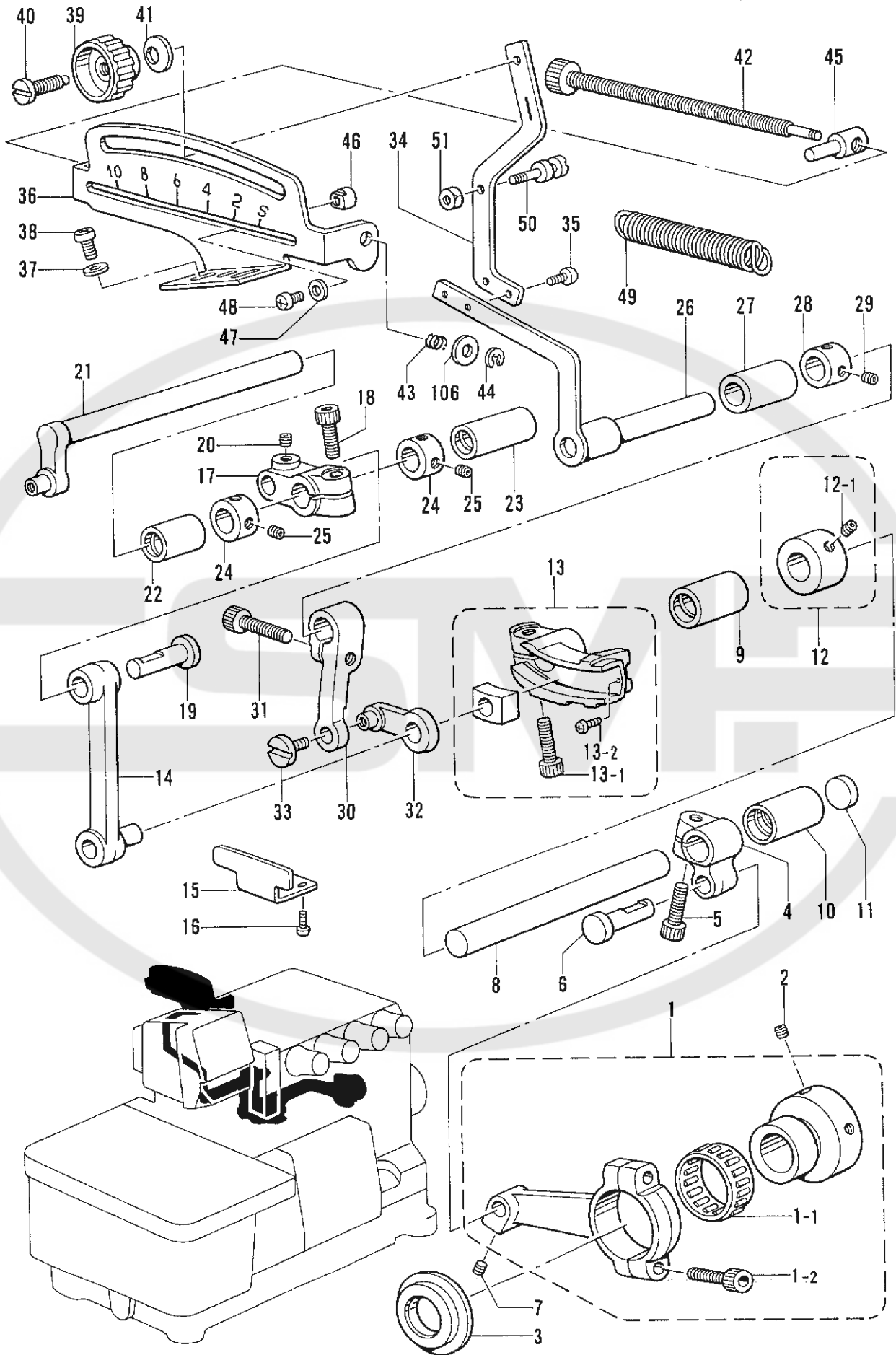
E. 送り関係 / Feed mechanism / Transportvorrichtung /
 Mécanisme de l'entraînement / Mecanismo de la alimentación



E. 送り関係 / Feed mechanism / Transportvorrichtung /
Mécánisme de l'entraînement / Mecanismo de la alimentación

REF.NO.	CODE	Q'TY	ヒンメイ	NAME OF PARTS	RMKS
39	S20533001	1	シユオクリシ"クカラー	MAIN FEED SHAFT COLLAR	
40	021500316	1	3シユナツト5	NUT 5	
41	S20542001	1	サト"ウチヨウセツリンク	DIFFERENTIAL FEED ADJUST LINK	
42	S20543001	1	タ"ンネシ"5	STUD SCREW 5	
43	S20544000	1	サト"ウリンクレハ"ー	DIFFERENTIAL LINK LEVER	
44	018061436	1	アナホ"ルト6X14	BOLT 6X14	
45	S20545001	1	サト"ウチヨウセツレハ"ー	DIFFERENTIAL FEED ADJUST LEVER	
46	S20546001	1	チヨウセツレハ"ーメタル	FEED ADJUST LEVER BUSH	
47	S20547001	1	レハ"ーハ"ネ	SPRING	
48	048090342	1	トメワE9	STOP RING E9	
49	081005670	1	Oリング"PW5	O RING PW5	
50	047502242	1	スプ"リンク"ヒンAW5	SPRING PIN AW5	
51	S23612001	1	セツトカラークミ	SET COLLAR ASSEMBLY	
51-1	012060636	2	アナヒラ6X6	SET SCREW 6X6	
52	S20554001	1	サト"ウリヨウメモリアタ	DIFFERENTIAL STITCH CONTROL PLATE	
53	S20548001	2	カラー	COLLAR	
54	025060232	2	ヒラサ"カ"ネチユウ6	PLAIN WASHER 6	
55	017061616	2	ホ"ルト6X16	BOLT 6X16	
56	S25818001	2	チヨウセツレハ"ーストツハ°	STOPPER FOR ADJUST LEVER	
57	062350616	2	ナヘ"コM3.5X6	SCREW M3.5X6	
58	105161004	2	サ"カ"ネ	WASHER	
59	S20549001	1	セツトネシ"ツマミ	SET SCREW KNOB	
60	S20550001	1	セツトネシ"	SET SCREW	
61	S20560001	1	サラハ"ネサ"カ"ネ	SPRING WASHER	
62	S20561001	1	マイクロチヨウセツネシ"	MICRO ADJUST SCREW	
63	S20165001	1	マイクロチヨウセツストツハ°	MICRO ADJUST STOPPER	
64	S29094001	1	マイクロチヨウセツネシ"ハ"ネ	SPRING	
65	048040342	1	トメワE4	STOP RING E4	
67	S21091000	1	ヘンシンリンカハ"ークミ	ECCENTRIC WHEEL COVER ASSEMBLY	
67-1	S21092000	1	カハ"ースホ"ンシ"	COVER SPONGE	
68	S23616001	2	シメネシ"4X10	SCREW 4X10	
69	S23628001	1	シユオクリハ"トリツケタ"イ	MAIN FEED DOG SET BRACKET	
70	062350816	1	ナヘ"コ3.5X8	SCREW 3.5X8	
75	*	1	シユオクリハ"クミ	MAIN FEED DOG ASSEMBLY	
75-1	*	1	シユオクリハ"	MAIN FEED DOG	
75-2	*	1	ホシ"ヨオクリハ"	CHAIN FEED DOG	
75-3	060630712	1	ハ"イント"238-56X7	SCREW 238X7	
76	062350816	1	ナヘ"コ3.5X8	SCREW 3.5X8	
77	*	1	サト"ウオクリハ"	DIFFERENTIAL FEED DOG	
78	062350816	1	ナヘ"コ3.5X8	SCREW 3.5X8	

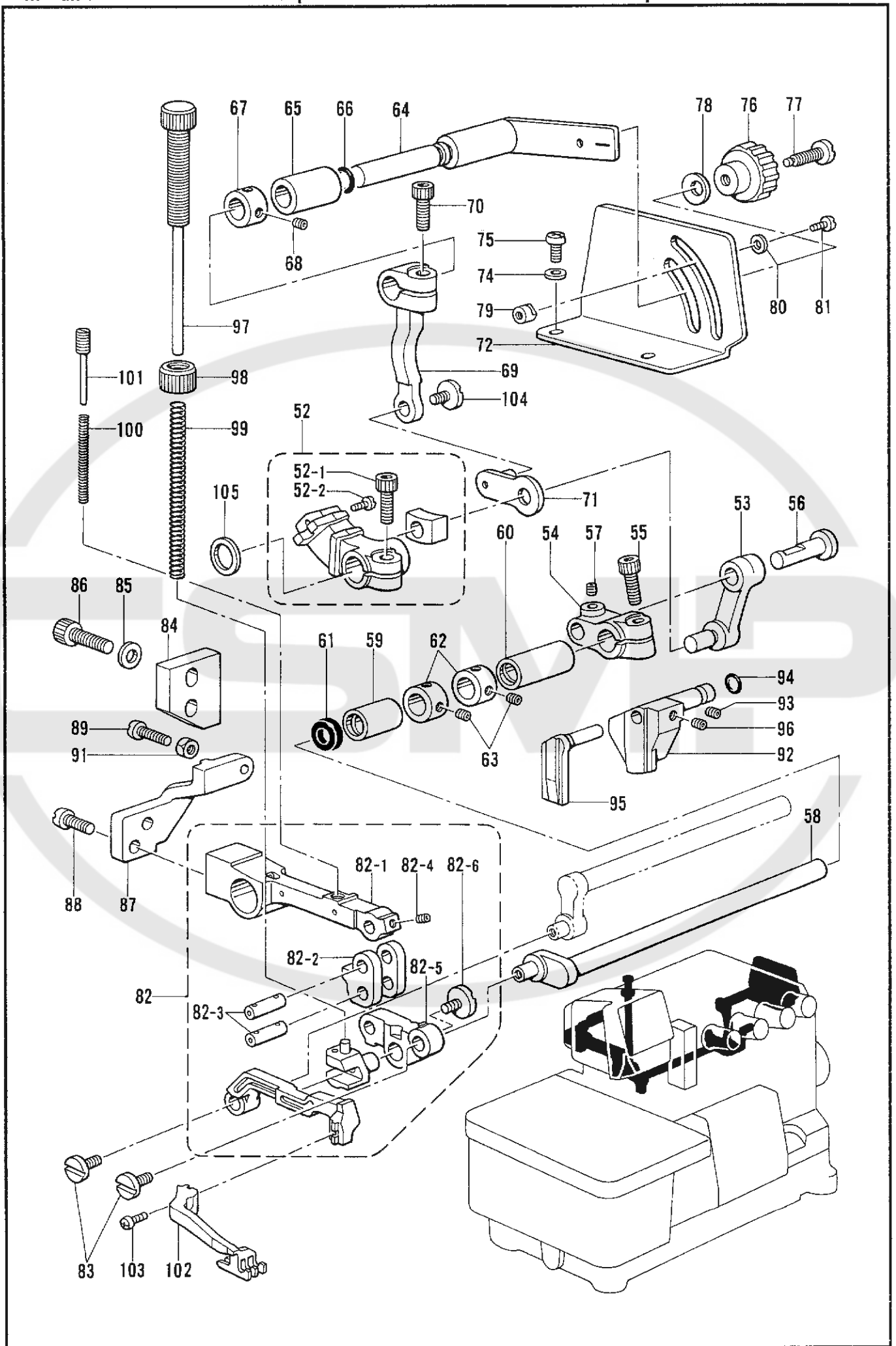
F. 上送り関係/Upper feed mechanism/Obertransportvorrichtung/
 Mécanisme de l'entraînement supérieur/Mecanismo de la alimentación superior



F. 上送り関係/Upper feed mechanism/Obertransportvorrichtung/
Mécanisme de l'entraînement supérieur/Mecanismo de la alimentación superior

REF.NO.	CODE	Q'TY	ヒンメイ	NAME OF PARTS	RMKS
1	S20139001	1	スイハイオクリハンシンリンクミ	LEVEL FEED ECCENTRIC WHEEL ASSEMBLY	
1-1	S20500001	1	ニードルシ"クウケ24	NEEDLE ROLLER BEARING 24	
1-1	S20500002	1	ニードルシ"クウケ24	NEEDLE ROLLER BEARING 24	
1-1	S20500003	1	ニードルシ"クウケ24	NEEDLE ROLLER BEARING 24	
1-2	018401622	2	アナホ"ルト4X16	BOLT 4X16	
2	012060636	2	アナヒラ6X6	SET SCREW 6X6	
3	S20144000	1	オクリロツト"ササエ	FEED ROD SUPPORT	
4	S20145001	1	オクリウテ"	FEED ARM	
5	S20175001	1	アナホ"ルト6X16ホソメ	BOLT 6X16	
6	146532001	1	オクリロツト"ピン	PIN	
7	012060636	1	アナヒラ6X6	SET SCREW 6X6	
8	S20146001	1	オクリシ"ク	FEED SHAFT	
9	S20513000	1	メタル11.11-16	BUSH 11.11-16	
10	S23797000	1	オクリシ"クメタルL	FEED SHAFT BUSH (L)	
11	S20164009	1	メクラセシ	OIL CAP	
12	S23619001	1	セツトカラー"クミ	SET COLLAR ASSEMBLY	
12-1	012060636	2	アナヒラ6X6	SET SCREW 6X6	
13	S20147001	1	スイハイチヨウセツウテ"コマクミ	LEVEL FEED ADJUST ARM BLOCK ASSEMBLY	
13-1	S20175001	1	アナホ"ルト6X16ホソメ	BOLT 6X16	
13-2	S20158001	2	ナヘ"コ25X3	SCREW 25X3	
14	S20152001	1	スイハイオクリリンク	FEED ROCK LINK	
15	S20151001	1	スイハイオクリリンク"オサエ	FEED ROCK LINK SUPPORT	
16	062300516	2	ナヘ"コ3X5	SCREW 3X5	
17	S20153001	1	オクリウテ"	FEED ARM	
18	S20175001	1	アナホ"ルト6X16ホソメ	BOLT 6X16	
19	146532001	1	オクリロツト"ピン	PIN	
20	012060636	1	アナヒラ6X6	SET SCREW 6X6	
21	S20154001	1	スイハイクランクシ"ク	LEVEL FEED CRANK SHAFT	
22	S20155000	1	クランクシ"クメタルL	CRANK SHAFT BUSH (L)	
23	S20156000	1	クランクシ"クメタルR	CRANK SHAFT BUSH (R)	
24	S20197001	2	セツトカラー	SET COLLAR	
25	012400436	4	アナヒラ4X4	SET SCREW 4X4	
26	S20157001	1	スイハイチヨウセツレハ"シ"ク	LEVEL FEED ADJUST LEVER SHAFT	
27	S20546001	1	チヨウセツレハ"メタル	FEED ADJUST LEVER BUSH	
28	S20197001	1	セツトカラー	SET COLLAR	
29	012400436	2	アナヒラ4X4	SET SCREW 4X4	
30	S20159001	1	スイハイチヨウセツレハ"ー	LEVEL FEED ADJUST LEVER	
31	018061636	1	アナホ"ルト6X16	BOLT 6X16	
32	S20160001	1	オクリチヨウセツリンク	FEED ADJUST LINK	
33	S20189001	1	シメネシ"3.5	SCREW 3.5	
34	S20161001	1	オクリチヨウセツイタ	FEED ADJUST PLATE	
35	062350616	2	ナヘ"コM3.5X6	SCREW M3.5X6	
36	S20162001	1	スイハイメモリイタ	LEVEL FEED LENGTH CONTROL PLATE	
37	025060236	2	ヒラサ"ガ"ネチユウ6	PLAIN WASHER 6	
38	062060816	2	ナヘ"コ6X8	SCREW 6X8	
39	S20549001	1	セツトネシ"ツマミ	SET SCREW KNOB	
40	S20550001	1	セツトネシ"	SET SCREW	
41	S20560001	1	サラハ"ネサ"ガ"ネ	SPRING WASHER	
42	S20163001	1	マイクロチヨウセツネシ"	MICRO ADJUST SCREW	
43	S29132001	1	マイクロチヨウセツハ"ネ	MICRO ADJUST SPRING	
44	048040342	1	トメワE4	STOP RING E4	
45	S20165001	1	マイクロチヨウセツストツハ"	MICRO ADJUST STOPPER	
46	S25818001	1	チヨウセツレハ"ーストツハ"	STOPPER FOR ADJUST LEVER	
47	105161004	1	サ"ガ"ネ	WASHER	
48	062350616	1	ナヘ"コM3.5X6	SCREW M3.5X6	
49	151951001	1	ク"ーレハ"ーヒキハ"ネ	SPRING	
50	S20184001	1	ハ"ネカケ	SPRING HOOK	
51	021350206	1	2シユナツト35	NUT 35	
106	025710132	1	ヒラサ"ガ"ネシヨウ4.76	PLAIN WASHER 4.76	

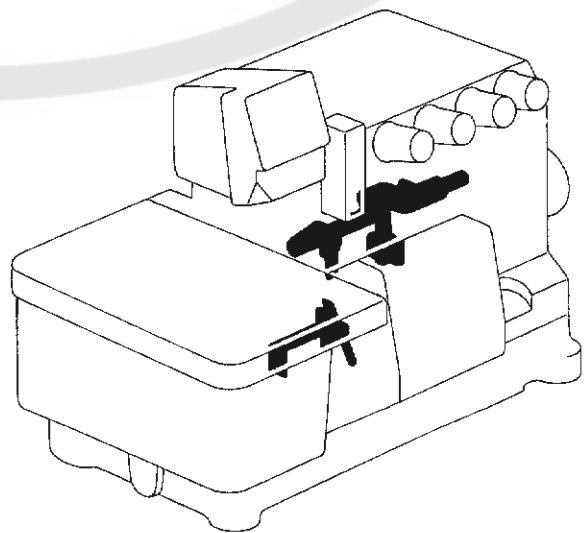
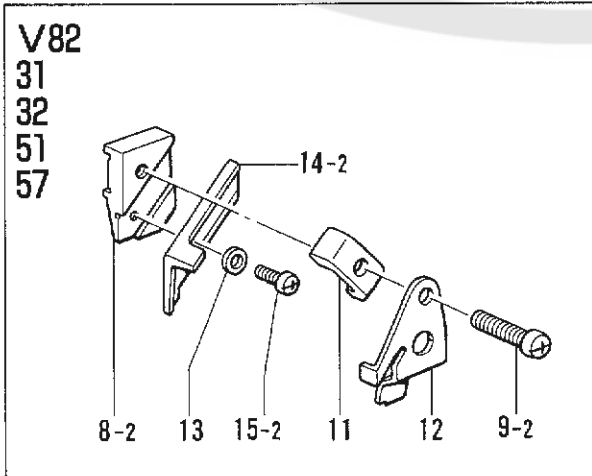
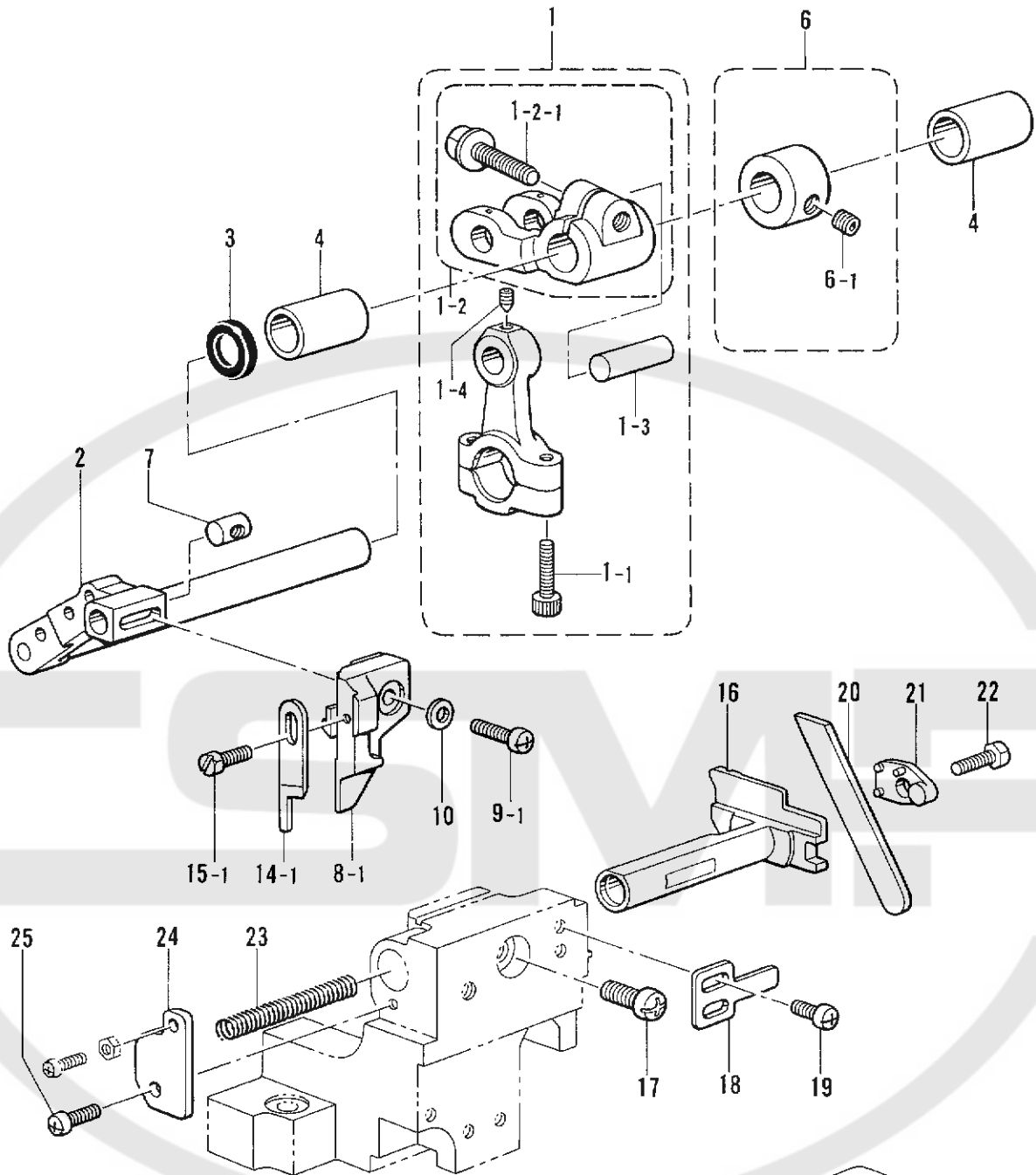
F. 上送り関係 / Upper feed mechanism / Obertransportvorrichtung /
 Mécanisme de l'entraînement supérieur / Mecanismo de la alimentación superior



F. 上送り関係 / Upper feed mechanism / Obertransportvorrichtung /
 Mécanisme de l'entraînement supérieur / Mecanismo de la alimentación superior

REF.NO.	CODE	Q'TY	ヒンメイ	NAME OF PARTS	RMKS
52	S20168001	1	チヨウセツウデ"コマクミ	VERTICAL FEED ADJUST ARM BLOCK ASSEMBLY	
52-1	S20175001	1	アナボ"ルト6X16ホソメ	BOLT 6X16	
52-2	S20158001	2	ナヘ"コ25X3	SCREW 25X3	
53	S20172001	1	シ"ヨウケ"オクリリンク	FEED LIFTING LINK	
54	S20153001	1	オクリウデ"	FEED ARM	
55	S20175001	1	アナボ"ルト6X16ホソメ	BOLT 6X16	
56	146532001	1	オクリロツト"ピン	PIN	
57	012060636	1	アナヒラ6X6	SET SCREW 6X6	
58	S20174001	1	シ"ヨウケ"クランクシ"ク	VERTICAL FEED CRANK SHAFT	
59	S20155000	1	クランクシ"クメタルL	CRANK SHAFT BUSH (L)	
60	S20156000	1	クランクシ"クメタルR	CRANK SHAFT BUSH (R)	
61	155539000	1	ダ"ストシール	DUST SEAL	
62	S20197001	2	セツトカラー	SET COLLAR	
63	012400436	4	アナヒラ4X4	SET SCREW 4X4	
64	S20176001	1	ULチヨウセツレハ"ーシ"ク	ADJUST LEVER SHAFT (UL)	
65	S20546001	1	チヨウセツレハ"ーメタル	FEED ADJUST LEVER BUSH	
66	081005670	1	Oリング"PW5	O RING PW5	
67	S20197001	1	セツトカラー	SET COLLAR	
68	012400436	2	アナヒラ4X4	SET SCREW 4X4	
69	S20177001	1	シ"ヨウケ"チヨウセツレハ"ー	VERTICAL FEED ADJUST LEVER	
70	018061636	1	アナボ"ルト6X16	BOLT 6X16	
71	S20160001	1	オクリチヨウセツリンク	FEED ADJUST LINK	
72	S20179001	1	シ"ヨウケ"メモリイタ	VERTICAL FEED LENGTH CONTROL PLATE	
74	102707002	2	サ"カ"ネ	WASHER	
75	062400816	2	ナヘ"コ4X8	SCREW 4X8	
76	S20549001	1	セツトネジ"ツマミ	SET SCREW KNOB	
77	S20550001	1	セツトネジ"	SET SCREW	
78	S20560001	1	サラハ"ネサ"カ"ネ	SPRING WASHER	
79	S25818001	2	チヨウセツレハ"ーストツハ"	STOPPER FOR ADJUST LEVER	
80	105161004	2	サ"カ"ネ	WASHER	
81	062350616	2	ナヘ"コM3.5X6	SCREW M3.5X6	
82	S20181001	1	ウワオクリタ"イクミ	UPPER FEED BAR ASSEMBLY	
82-1	S20182001	1	ウワオクリササエタ"イ	UPPER FEED SUPPORT BAR	
82-2	S20186001	1	ウワオクリリンク	UPPER FEED LINK	※
82-3	S20187001	2	ウワオクリリンクシ"ク	UPPER FEED LINK SHAFT	※
82-4	012400436	2	アナヒラ4X4	SET SCREW 4X4	
82-5	S20188001	1	ウワオクリタ"イアンナイササエ	UPPER FEED BAR GUIDE SUPPORT	※
82-6	S20191001	1	シメネジ"4	SCREW 4	
83	S20189001	2	シメネジ"3.5	SCREW 3.5	
84	S20183001	1	ウワオクリクツシヨント"ダ"イ	UPPER FEED CUSHION BRACKET	
85	025060236	2	ヒラサ"カ"ネチユウ6	PLAIN WASHER 6	
86	018061636	2	アナボ"ルト6X16	BOLT 6X16	
87	S20185001	1	ウワオクリタ"イアケ"	UPPER FEED BAR LIFTER	
88	062501216	2	ナヘ"コ5X12	SCREW 5X12	
89	062401616	1	ナヘ"コ4X16	SCREW 4X16	
91	021400206	1	2シユナツト4	NUT 4	
92	S20193001	1	ウワオクリタ"イアンナイR	UPPER FEED BAR GUIDE (R)	
93	012060636	1	アナヒラ6X6	SET SCREW 6X6	
94	081005070	1	Oリング"P5	O RING P5	
95	S20194001	1	ウワオクリタ"イアンナイL	UPPER FEED BAR GUIDE (L)	
96	012400636	1	アナヒラ4X6	SET SCREW 4X6	
97	S20195001	1	オサエチヨウセツネジ"	ADJUST SCREW	
98	S23341009	1	チヨウセツネジ"ツマミナツト	NUT	
99	S00204001	1	ウワオクリオサエハ"ネ	SPRING	
100	S20202001	1	ウワオクリササエタ"イハ"ネ	SPRING	
101	S20201001	1	ササエタ"イハ"ネアンナイ	SPRING GUIDE	
102	*	1	ウワオクリハ"	UPPER FEED DOG	
103	062350816	1	ナヘ"コ3.5X8	SCREW 3.5X8	
104	S20189001	1	シメネジ"3.5	SCREW 3.5	
105	S20621001	1	カラー	COLLAR	

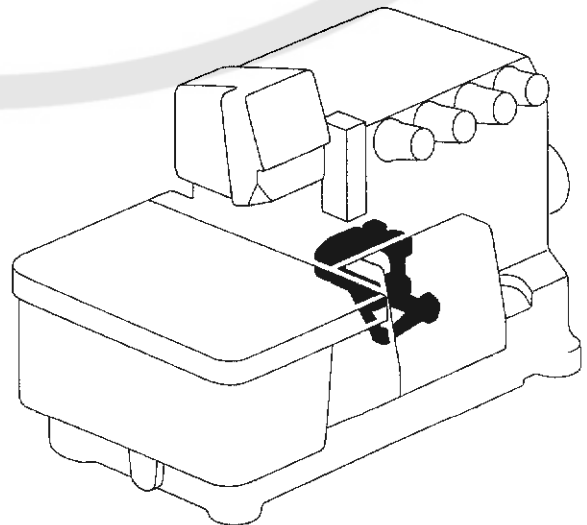
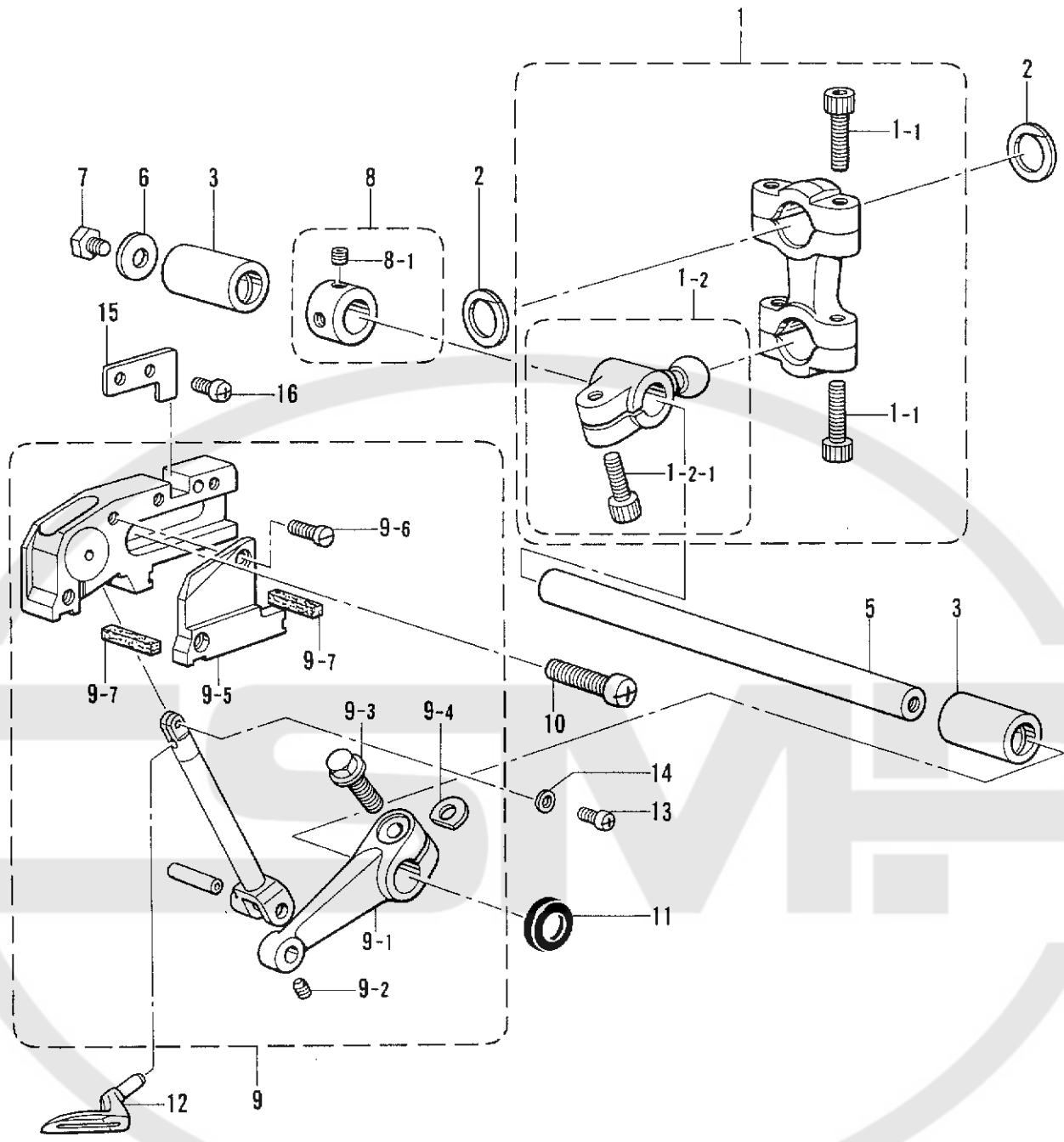
G. 上メス・下メス関係 / Knife mechanism / Messer /
 Mécanisme du couteau / Mecanismo del cuchilla



G. 上メス・下メス関係 / Knife mechanism / Messer /
Mécanisme du couteau / Mecanismo del cuchilla

REF.NO.	CODE	Q'TY	ヒンメイ	NAME OF PARTS	RMKS
1	★ S20565001	1	ウフメスクランクロッド"クミO	UPPER KNIFE DRIVING ROD ASSEMBLY (O)	
1-1	018401622	2	アナボ"ルト4X16	BOLT 4X16	
1-2	S20568001	1	メスクランクシ"クウテ"Oクミ	KNIFE DRIVING LEVER (O) ASSEMBLY	※
1-2-1	S20849001	1	フランジ"ホルト6X16ホソメ	BOLT 6X16	
1-3	S20570001	1	ウフメスクランクウテ"シ"ク	CRANK ARM SHAFT	※
1-4	S23342001	1	アトガ"4X5	SET SCREW 4X5	
2	S20571101	1	ウフメサド"ウウテ"	UPPER KNIFE DIFFERENTIAL ARM	
3	155247000	1	ダ"ストシール	DUST SEAL	
4	S20513000	2	メタル11.11-16	BUSH 11.11-16	
6	S23619001	1	セツトカラークミ	SET COLLAR ASSEMBLY	
6-1	012060636	2	アナヒラ6X6	SET SCREW 6X6	
7	S20574001	1	ウフメスタ"キナツト	NUT	
8-1	S20575001	1	ウフメスタ"キ	UPPER KNIFE HOLDER	
9-1	062401216	1	ナヘ"コM4X12	SCREW M4X12	
10	025040132	1	ヒラザ"ガ"ネシヨウ4	PLAIN WASHER 4	
14-1	* 144074200	1	ウフメス	UPPER KNIFE	
15-1	S23621001	1	ボ"ルト35X8	BOLT 35X8	
16	S20580001	1	シタメストリツケダ"イ	LOWER KNIFE HOLDER	
17	062061016	1	ナヘ"コ6X10	SCREW 6X10	
18	S20581001	1	シタメストリツケダ"イアンナイ	LOWER KNIFE HOLDER GUIDE	
19	062400616	2	ナヘ"コM4X6	SCREW M4X6	
20	S20582001	1	シタメス (T=1.5)	LOWER KNIFE (T=1.5)	
21	S20584001	1	シタメスオサエ	LOWER KNIFE PRESSER	
22	017500816	1	ボ"ルト5X8	BOLT 5X8	
23	S20585001	1	シタメストリツケダ"イハ"ネ	SPRING	
24	S20736001	1	シタメスハ"ネウケ	SPRING HOLDER	
25	062400816	1	ナヘ"コ4X8	SCREW 4X8	
			<コクナイヨウ/ オプ"ション>	<FOR EXPORT/BULKY,HEAVY>	
8-2	S20576001	1	ウフメスタ"キ	UPPER KNIFE HOLDER	
9-2	062401616	1	ナヘ"コ4X16	SCREW 4X16	
11	S20577001	1	ウフメスオサエ	UPPER KNIFE PRESSER	
12	S20578001	1	ウフメスオサエイタ	UPPER KNIFE PRESSER PLATE	
13	025030132	1	ヒラザ"ガ"ネシヨウ3	PLAIN WASHER 3	
14-2	*	1	カクメス	ANGLE KNIFE	
15-2	062300516	1	ナヘ"コ3X5	SCREW 3X5	
<オプションパーツ / OPTION PARTS>					
14-2	S20896001	1	カクメス(ハバ"セマ)	ANGLE KNIFE (NARROW)	
14-2	S20897001	1	カクメス(ハバ"セマ ナミハ)	ANGLE KNIFE (NARROW,WAVE EDGE)	
14-2	S20579001	1	カクメス(ハバ"ヒロ)	ANGLE KNIFE (WIDE)	
14-2	S20898001	1	カクメス(ハバ"ヒロ ナミハ)	ANGLE KNIFE (WIDE,WAVE EDGE)	
<p>★クドウジクとロッドは、同色（赤色・青色の2種類）の組合わせで、選択組付けをしています。 ご注文の際には、色を指定して下さい。</p> <p>★ The crank shaft and rod are to be selected and installed to parts of the same color (2 types: red and blue). Be sure to specify a color when ordering.</p> <p>★ Die Kurbelwelle und die Stange müssen mit den gleichfarbigen Teilen (zwei Typen: rot und blau) ausgewählt und montiert werden. Geben Sie daher bei der Bestellung unbedingt die Farbe an.</p> <p>★ L'arbre et la bielle doivent être choisis et montés avec des pièces de couleur identique (2 types: rouge et bleu). Veiller à bien préciser la couleur en passant la commande.</p> <p>★ El cigüeñal y la varilla del cigüeñal se deben seleccionar e instalar con las piezas del mismo color (dos tipos: rojas y azules). Al hacer el pedido se debe especificar el color.</p>					

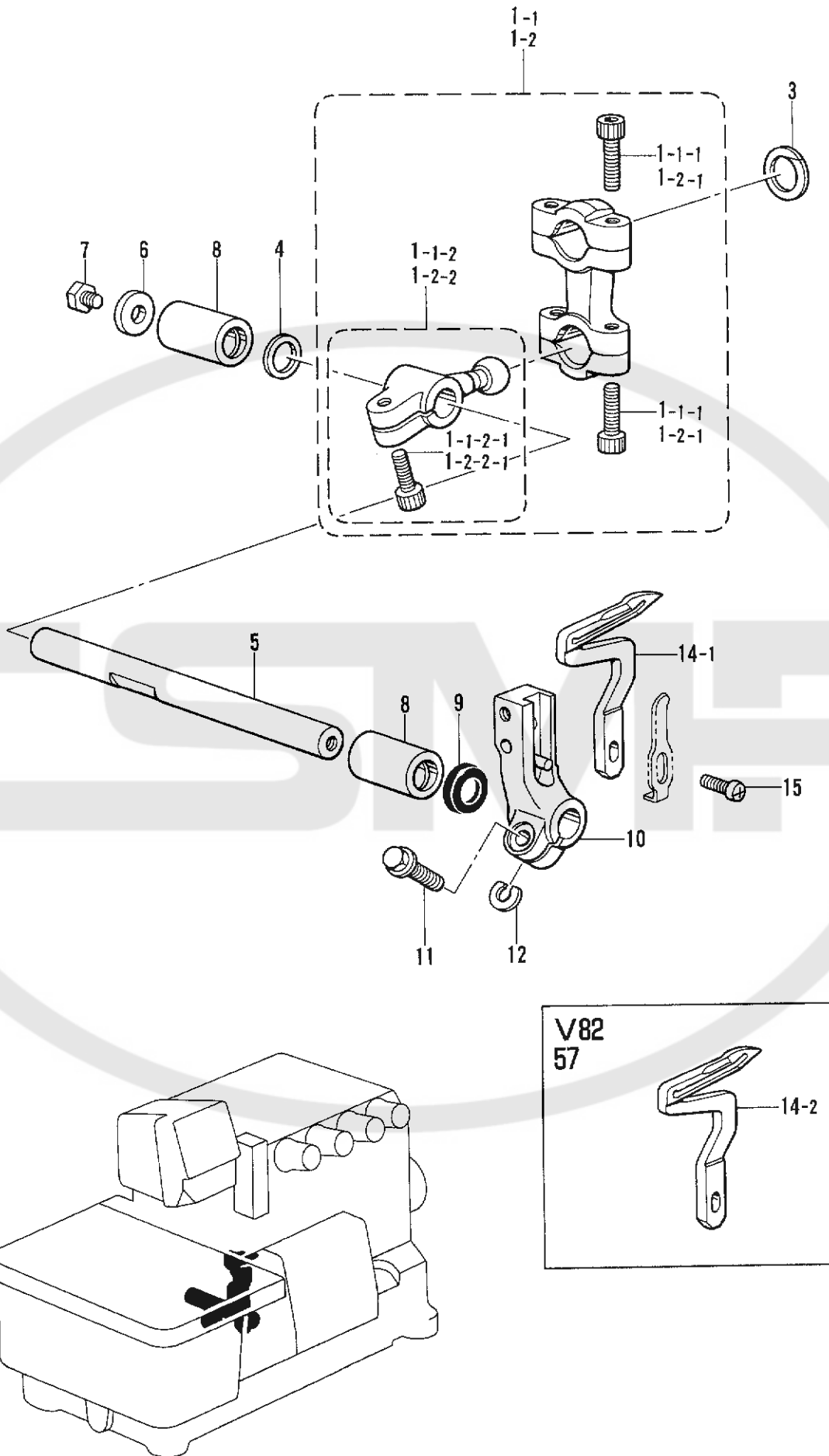
H. 上ルーパ関係 / Over looper mechanism / Oberen Greifer /
 Mécanisme du boucleur supérieur / Mecanismo del presilladora superior



H. 上ルーバ関係/Over looper mechanism/Oberen Greifer/
Mécanisme du boucleur supérieur/Mecanismo del presilladora superior

REF.NO.	CODE	Q'TY	ヒンメイ	NAME OF PARTS	RMKS
1	★ S23374001	1	ウフルーパ°ロツト°クミHEU	OVER LOOPER CONNECTING ROD ASSEMBLY(HEU)	
1-1	018401622	4	アナホルト4X16	BOLT 4X16	
1-2	S20596001	1	OLシ°クウテ°HEUネシツキ	SHAFT ARM WITH SCREW (HEU)	
1-2-1	S23346001	1	アナホルト6X14ホソメ	BOLT 6X14	
2	S20598000	2	ロツト°フレト°メ	ROD STOPPER	
3	S20513000	2	メタル11.11-16	BUSH 11.11-16	
5	S20601001	1	ウフルーパ°シ°ク	OVER LOOPER SHAFT	
6	S23626001	1	サ°ガ°ネ	WASHER	
7	017060816	1	ホルト6X8	BOLT 6X8	
8	S23619001	1	セツトカラークミ	SET COLLAR ASSEMBLY	
8-1	012060636	2	アナヒラ6X6	SET SCREW 6X6	
10	062061416	2	ナヘ°コ6X14	SCREW 6X14	
11	155247000	1	ダ°ストシール	DUST SEAL	
12	*	1	ウフルーパ°	OVER LOOPER	
13	062350616	1	ナヘ°コM3.5X6	SCREW M3.5X6	
14	S20614001	1	スヘ°サ	SPACER	
15	S23611001	1	アンナイメタルイチキ°メイタ	GUIDE BUSH POSITIONING PLATE	
16	062400616	2	ナヘ°コM4X6	SCREW M4X6	
<ハイリフトヨウ /FOR HIGH-LIFT 22, 23, 41, 42>					
9	S20602001	1	ウフルーパ°キコウクミ	OVER LOOPER MECHANISM ASSEMBLY	
9-1	S20604001	1	ウフルーパ°ウテ°40	OVER LOOPER ARM 40	
9-2	S23342001	1	アナトガ°リ4X5	SET SCREW 4X5	
9-3	S20849001	1	フランジ°ホルト6X16ホソメ	BOLT 6X16	
9-4	155162001	1	スヘ°サ	SPACER	
9-5	S20609000	1	ウフルーパ°アンナイオサエ	OVER LOOPER GUIDE HOLDER	
9-6	S23417001	2	シメネジ°3.5X8	SCREW 3.5X8	
9-7	S20610000	2	ハ°ツキン	PACKING	
<チョウハイリフトヨウ /FOR EXTRA HIGH-LIFT>					
9	S20611001	1	ウフルーパ°キコウクミ	OVER LOOPER MECHANISM ASSEMBLY	
9-1	S20613001	1	ウフルーパ°ウテ°42	OVER LOOPER ARM 42	
9-2	S23342001	1	アナトガ°リ4X5	SET SCREW 4X5	
9-3	S20849001	1	フランジ°ホルト6X16ホソメ	BOLT 6X16	
9-4	155162001	1	スヘ°サ	SPACER	
9-5	S20609000	1	ウフルーパ°アンナイオサエ	OVER LOOPER GUIDE HOLDER	
9-6	S23417001	2	シメネジ°3.5X8	SCREW 3.5X8	
9-7	S20610000	2	ハ°ツキン	PACKING	
★クドウジクとロッドは、同色（赤色・青色の2種類）の組合わせで、選択組付けをしています。 ご注文の際には、色を指定して下さい。					
★ The crank shaft and rod are to be selected and installed to parts of the same color (2 types: red and blue). Be sure to specify a color when ordering.					
★ Die Kurbelwelle und die Stange müssen mit den gleichfarbigen Teilen (zwei Typen: rot und blau) ausgewählt und montiert werden. Geben Sie daher bei der Bestellung unbedingt die Farbe an.					
★ L'arbre et la bielle doivent être choisis et montés avec des pièces de couleur identique (2 types: rouge et bleu). Veiller à bien préciser la couleur en passant la commande.					
★ El cigüeñal y la varilla del cigüeñal se deben seleccionar e instalar con las piezas del mismo color (dos tipos: rojas y azules). Al hacer el pedido se debe especificar el color.					

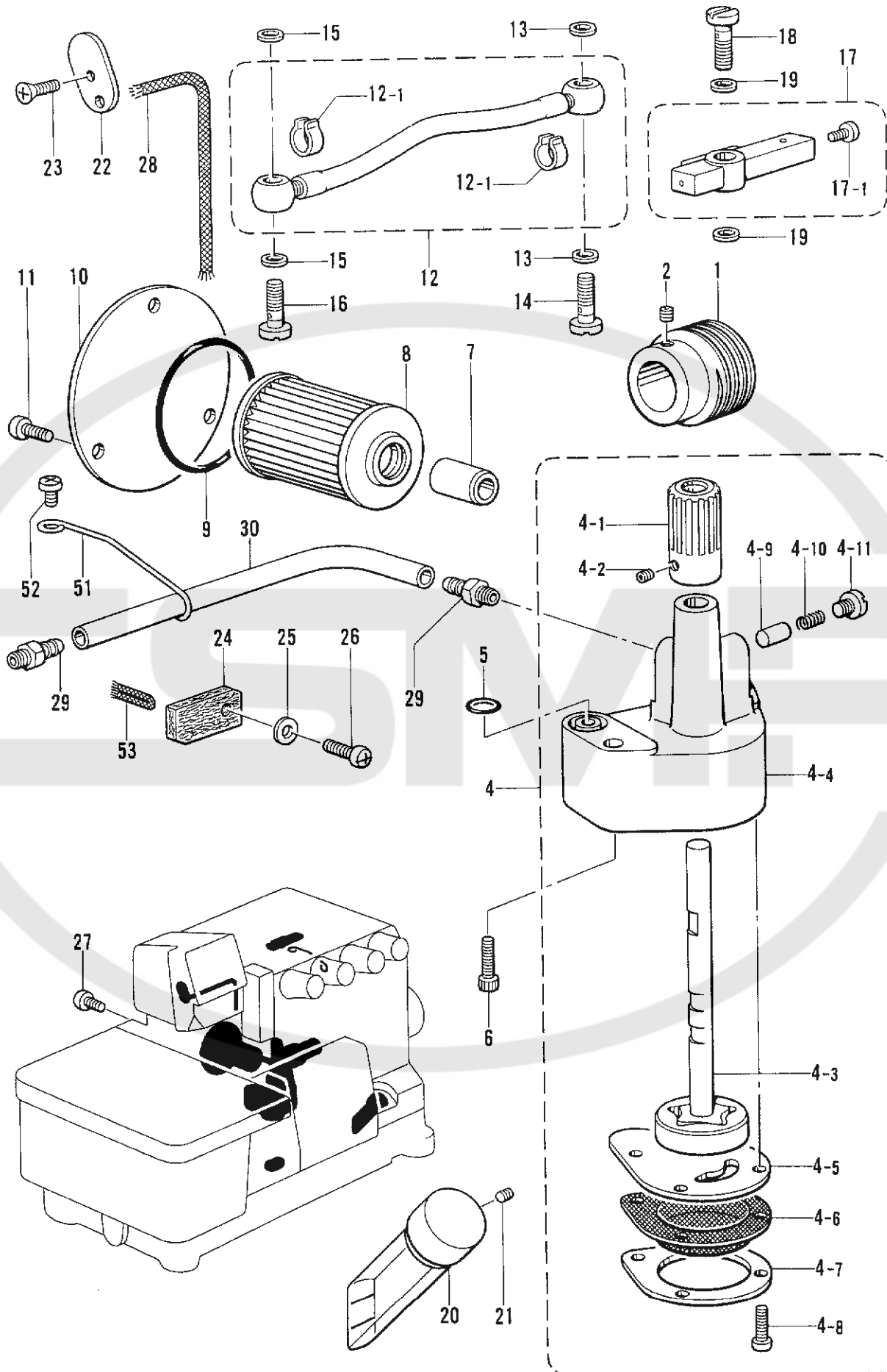
J. 下ルーパ関係 / Under looper mechanism / Unterer Greifer /
 Mécanisme du boucleur inférieur / Mecanismo del presilladora inferior



J. 下ルーパ関係 / Under looper mechanism / Unterer Greifer /
 Mécanisme du boucleur inférieur / Mecanismo del presilladora inferior

REF.NO.	CODE	Q'TY	品名	NAME OF PARTS	RMKS
3	S20598000	1	ロッド"フレッド"メ	ROD STOPPER	
4	S20621001	1	カラー	COLLAR	
5	S20622001	1	シタルーパ"シク"	UNDER LOOPER SHAFT	
6	S23626001	1	ワッシャー	WASHER	
7	017060816	1	ボルト6X8	BOLT 6X8	
8	S20513000	2	メタル11.11-16	BUSH 11.11-16	
9	155247000	1	ダストシール	DUST SEAL	
10	S20625001	1	シタルーパ"トリツケ"ダイ	UNDER LOOPER HOLDER	
11	S23614001	1	フランジ"ボルト"5X14	BOLT 5X14	
12	148782001	1	スペーサ	SPACER	
14-1	S20627001	1	シタルーパ	UNDER LOOPER	
14-2	S25795001	1	-----	UNDER LOOPER	
15	060351016	1	ナット"3.5X10"	SCREW 3.5X10	
<p><ハイリフトヨウ / FOR HIGH-LIFT 22, 23, 41, 42></p>					
1-1	★ S23375001	1	シタルーパ"ロッド"クミSH	UNDER LOOPER CONNECTING ROD ASSEMBLY(SH)	
1-1-1	018401622	4	ナット"4X16"	BOLT 4X16	
1-1-2	S20628001	1	UL"シク"ウデ"SH"ネジ"ツキ	SHAFT ARM WITH SCREW (SH)	
1-1-2-1	S23346001	1	ナット"6X14"ホソメ	BOLT 6X14	
<p><チョウハイリフトヨウ / FOR EXTRA HIGH-LIFT></p>					
1-2	★ S23376001	1	シタルーパ"ロッド"クミE	UNDER LOOPER CONNECTING ROD ASSEMBLY(E)	
1-2-1	018401622	4	ナット"4X16"	BOLT 4X16	
1-2-2	S20630001	1	UL"シク"ウデ"E"ネジ"ツキ	SHAFT ARM WITH SCREW (E)	
1-2-2-1	S23346001	1	ナット"6X14"ホソメ	BOLT 6X14	
<p>★ クドウジクとロッドは、同色（赤色・青色の2種類）の組合わせで、選択組付けをしています。 ご注文の際は、色を指定して下さい。</p> <p>★ The crank shaft and rod are to be selected and installed to parts of the same color (2 types: red and blue). Be sure to specify a color when ordering.</p> <p>★ Die Kurbelwelle und die Stange müssen mit den gleichfarbigen Teilen (zwei Typen: rot und blau) ausgewählt und montiert werden. Geben Sie daher bei der Bestellung unbedingt die Farbe an.</p> <p>★ L'arbre et la bielle doivent être choisis et montés avec des pièces de couleur identique (2 types: rouge et bleu). Veiller à bien préciser la couleur en passant la commande.</p> <p>★ El cigüeñal y la varilla del cigüeñal se deben seleccionar e instalar con las piezas del mismo color (dos tipos: rojas y azules). Al hacer el pedido se debe especificar el color.</p>					

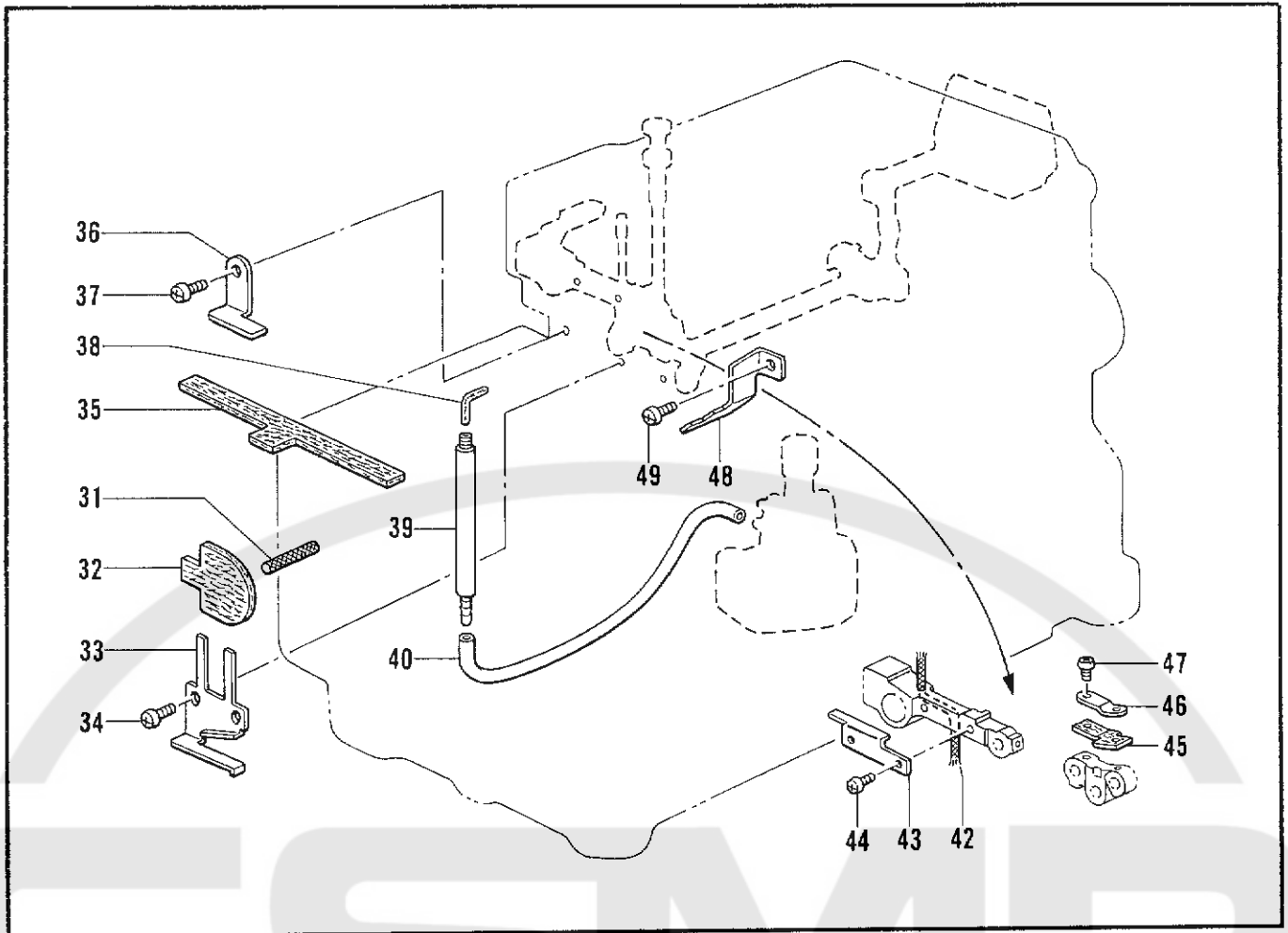
K. 給油・潤滑関係/Lubrication/Schmierung/
Lubrification/Lubricación



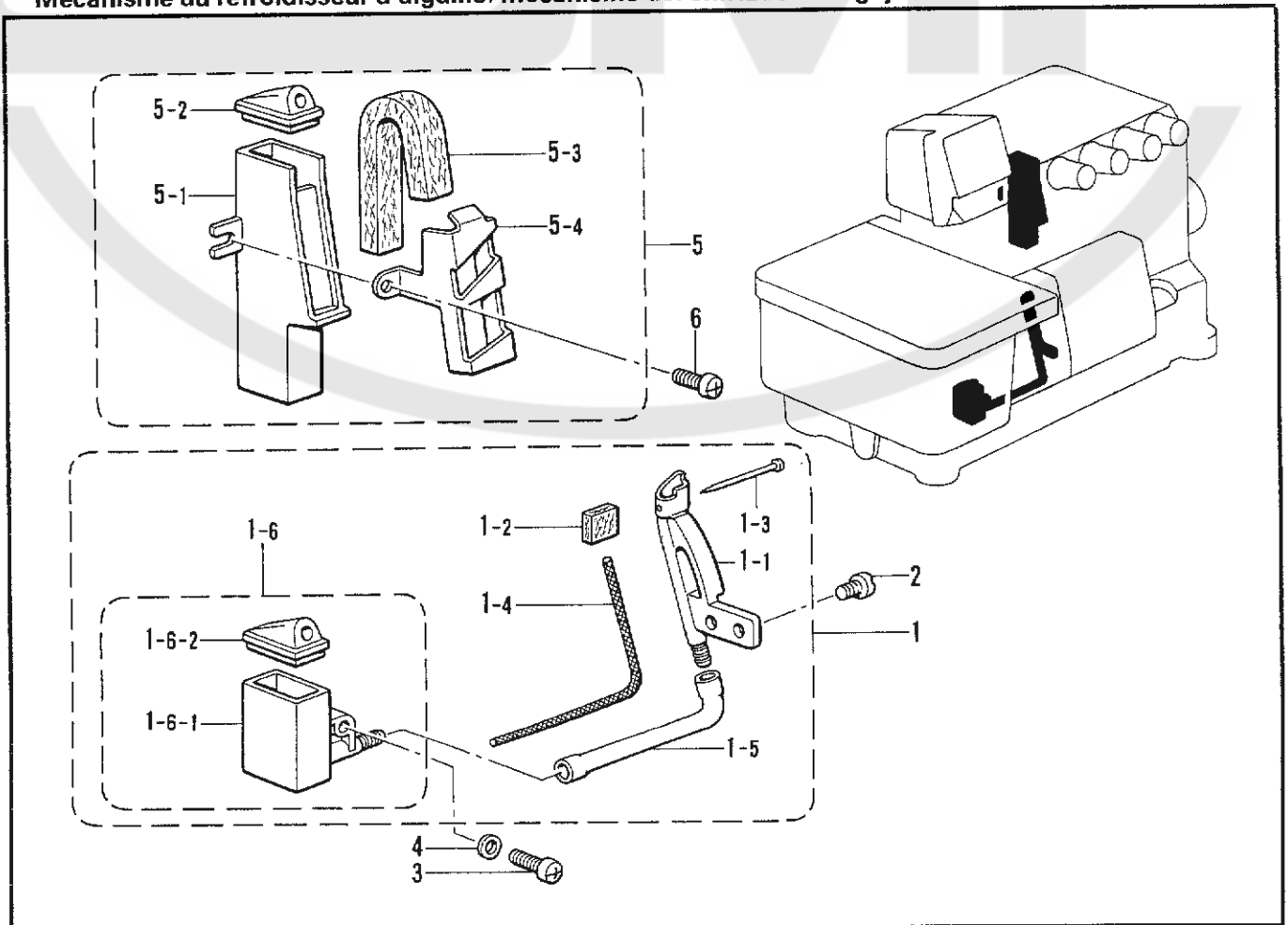
K. 給油・潤滑関係 / Lubrication / Schmierung /
Lubrification / Lubricación

REF.NO.	CODE	QTY	品名	NAME OF PARTS	RMKS
1	S20655001	1	ウオーム	WORM	
2	012500536	2	アナヒラ5X5	SET SCREW 5X5	
4	S20300001	1	トロコイト"ポンプ"クミ	PUMP ASSEMBLY	
4-1	S20657001	1	ウオームホイール	WORM WHEEL	
4-2	012400536	2	アナヒラ4X5	SET SCREW 4X5	
4-3	S20301001	1	ポンプロータークミ	PUMP INNER ROTER ASSEMBLY	
4-4	S20303000	1	ポンプケース	PUMP CASE	
4-5	S20661001	1	ポンプタイフタ	PUMP BODY COVER	
4-6	S20662000	1	ロカモウ	OIL FILTER	
4-7	S20663001	1	ロカモウオサエ	OIL FILTER FLANGE	
4-8	062351016	4	ナヘ"コ3.5X10	SCREW 3.5X10	
4-9	144875001	2	プランジ"ヤー	PLUNGER	
4-10	144876001	2	プランジ"ヤー"ハネ	PLUNGER SPRING	
4-11	S23460001	2	ナヘ"コ6X5	SCREW 6X5	
5	081008070	1	Oリング"P8	O RING P8	
6	018061436	2	アナホルト6X14	BOLT 6X14	
7	S08957001	1	オイルクチ	OIL FEEDING PIPE	
8	S08956000	1	オイルフィルター	OIL FILTER	
9	081044070	1	Oリング"P44	O RING P44	
10	S12987001	1	オイルフィルターフタ	OIL FILTER CAP	
11	062400816	3	ナヘ"コ4X8	SCREW 4X8	
12	S20664001	1	ビ"ニルチューブ"クミ	OIL TUBE ASSEMBLY	
12-1	147942001	2	ビ"ニルチューブ"トメカ"ネ	STOP RING	
13	159476000	2	サ"カ"ネ	WASHER	
14	S20199001	1	ハイユハイフ"ツキ"テ	OIL PIPE JOINT	
15	159476000	2	サ"カ"ネ	WASHER	
16	S20199001	1	ハイユハイフ"ツキ"テ	OIL PIPE JOINT	
17	S20666001	1	キユウユハイフ"クミ	OIL PIPE ASSEMBLY	
17-1	060400516	1	ハ"イント"4X5	SCREW 4X5	
18	S20199001	1	ハイユハイフ"ツキ"テ	OIL PIPE JOINT	
19	159476000	2	サ"カ"ネ	WASHER	
20	148084001	1	オイルゲ"ーシ"マト"	OIL GAUGE WINDOW	
21	012400436	1	アナヒラ4X4	SET SCREW 4X4	
22	S20668000	1	ハリホ"ウリンクフエルト	NEEDLE BAR LINK FELT	
23	061400816	1	サラコ4X8	SCREW 4X8	
24	S20669000	1	フエルト	FELT	
25	102707002	1	サ"カ"ネ	WASHER	
26	062401216	1	ナヘ"コ4X12	SCREW 4X12	
27	060400516	1	ハ"イント"4X5	SCREW 4X5	
28	S20671000	1	クミヒモ100	WICK (L=100)	
29	S20180001	2	オイルクチ	OIL FEEDING PIPE	
30	S20200001	1	ビ"ニルチューブ" (L=370)	OIL TUBE (L=370)	
51	S25879001	1	チューブ"ササエ	TUBE SUPPORT	
52	060400816	1	ハ"イント"4X8	SCREW 4X8	
53	S29145000	1	クミヒモ4X4 (L=10)	WICK 4X4 (L=10)	

K. 給油・潤滑関係 / Lubrication / Schmierung /
Lubrification / Lubricación



L. 針冷却装置 / Needle cooler / Nadelkühlungsvorrichtung /
Mécánisme du refroidisseur d'aiguille / Mecanismo del enfriador de aguja



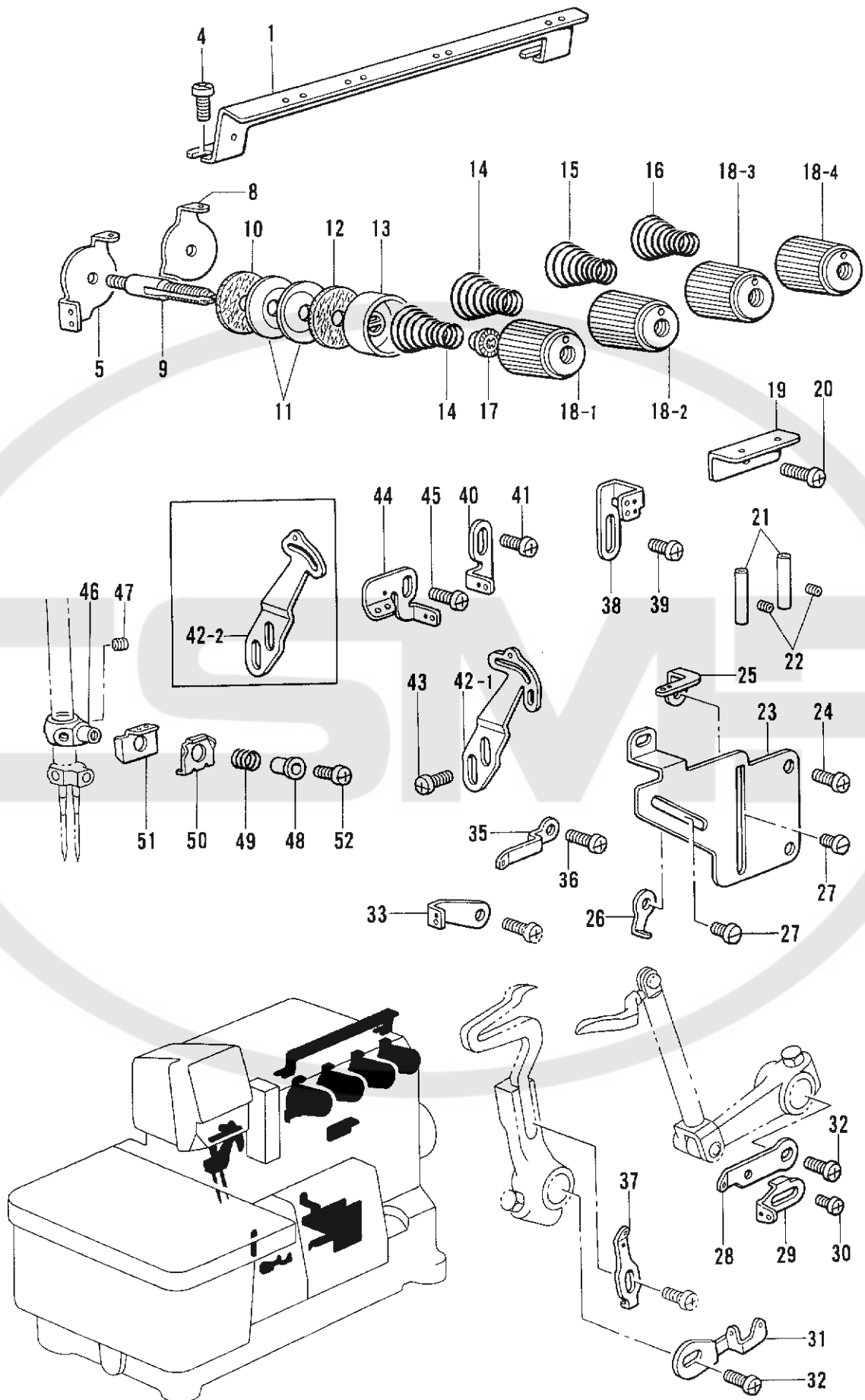
K. 給油・潤滑関係/Lubrication/Schmierung/
Lubrification/Lubricación

REF.NO.	CODE	Q'TY	ヒンメイ	NAME OF PARTS	RMKS
31	S20213000	1	クミヒモ (L=22)	WICK (L=22)	
32	S20214000	1	キコウフエルト	FELT	
33	S20215001	1	フェルトオサエ	FELT SUPPORT	
34	062400616	2	ナヘ"コM4X6	SCREW M4X6	
35	S20216000	1	カイシユウフエルト	FELT	
36	S20217001	1	フェルトオサエ	FELT SUPPORT	
37	062400616	1	ナヘ"コM4X6	SCREW M4X6	
38	147363000	1	フェルト	FELT	
39	S20218001	1	パイプツキ"テ	PIPE JOINT	
40	S20219001	1	ビ"ニルチューブ"	OIL TUBE	
42	S07463000	1	クミヒモ (L=70)	WICK (L=70)	
43	S20220001	1	オイルヒモアンナイ	WICK GUIDE	
44	S20158001	2	ナヘ"コ25X3	SCREW 25X3	
45	S20221000	1	フェルト	FELT	
46	S20222001	1	フェルトオサエ	FELT SUPPORT	
47	S20158001	2	ナヘ"コ25X3	SCREW 25X3	
48	S20178001	1	ホ"ウジ"ンイタ	FRAGMENT PROTECTOR PLATE	
49	062400616	1	ナヘ"コM4X6	SCREW M4X6	

L. 針冷却装置/Needle cooler/Nadelkühlungsvorrichtung/
Mécanisme du refroidisseur d'aiguille/Mecanismo del enfriador de aguja

REF.NO.	CODE	Q'TY	ヒンメイ	NAME OF PARTS	RMKS
1	S20453001	1	フェルトササイクミ	FELT SUPPORT ASSEMBLY	
1-1	S20454000	1	フェルトササイ	FELT SUPPORT	
1-2	S20455000	1	フェルト	FELT	
1-3	S02874001	1	ムシピン	PIN	
1-4	150307000	1	クミヒモ (L=140)	WICK (L=140)	
1-5	S20456000	1	ビ"ニルチューブ"55	VINYL TUBE 55	
1-6	S20457000	1	シリコンタンククミL	SILICONE TANK ASSEMBLY (L)	
1-6-1	S20459000	1	シリコンタンクタイL	SILICONE TANK (L)	
1-6-2	S20460000	1	シリコンタンクフタ	SILICONE TANK CAP	
2	S23418001	2	シメネジ"4X5	SCREW 4X5	
3	062401016	1	ナヘ"コ4X10	SCREW 4X10	
4	025040132	1	ヒラサ"ガ"ネシヨウ4	PLAIN WASHER 4	
5	S20461001	1	シリコンタンククミU	SILICONE TANK ASSEMBLY (U)	
5-1	S20464000	1	シリコンタンクU	SILICONE TANK (U)	
5-2	S20460000	1	シリコンタンクフタ	SILICONE TANK CAP	
5-3	S20466000	1	フェルト	FELT	
5-4	S20467001	1	フェルトオサエイタ	FELT SUPPORT PLATE	
6	062401016	1	ナヘ"コ4X10	SCREW 4X10	

M. 糸調子関係 / Thread tension / Faderspannung /
Tension du fil / Tensión del hilo



M. 糸調子関係 / Thread tension / Faderspannung /
Tension du fil / Tensión del hilo

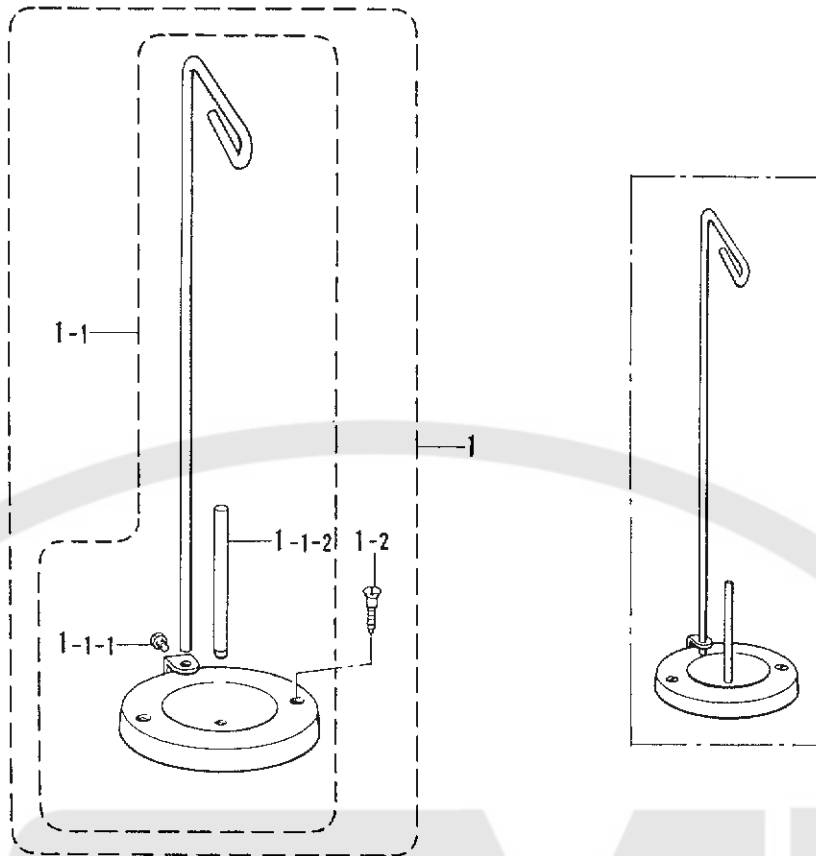
REF.NO.	CODE	Q'TY	ヒンメイ	NAME OF PARTS	RMKS
1	S20672001	1	シユイトアンナイ	MAIN THREAD GUIDE	
4	060400816	2	ハ"イント"4X8	SCREW 4X8	
5	S20693001	1	ハリイトアンナイ2N	NEEDLE GUIDE (2N)	
8	S20675001	3	チヨウシサライトアンナイ	TENSION DISC THREAD GUIDE	
9	S20676001	4	イトチヨウシホ"ウ	TENSION STUD	
10	S20677000	4	イトチヨウシサラフェルト	TENSION DISC FELT	
11	S20673001	8	イトチヨウシサラ	TENSION DISC	
12	110832009	4	イトチヨウシサラフェルト	TENSION DISC FELT	
13	144103009	4	イトチヨウシサラオサエ	TENSION DISC PRESSER	
14	S20678001	2	イトチヨウシハ"ネL	TENSION SPRING (L)	
15	S20679001	1	イトチヨウシハ"ネM	TENSION SPRING (M)	
16	S20680001	1	イトチヨウシハ"ネS	TENSION SPRING (S)	
17	S20681000	4	チヨウシハ"ネウエサ"ガ"ネ	WASHER	
18-1	S20682003	1	イトチヨウシナツト アカ	TENSION NUT (RED)	
18-2	S20682001	1	イトチヨウシナツト ミス"イロ	TENSION NUT (LIGHT BLUE)	
18-3	S20682004	1	イトチヨウシナツト キイ	TENSION NUT (YELLOW)	
18-4	S20682002	1	イトチヨウシナツト ムト"リ	TENSION NUT (GREEN)	
19	S20683001	1	ルーハ°イトアンナイ	LOOPER THREAD GUIDE	
20	060400816	1	ハ"イント"4X8	SCREW 4X8	
21	146592001	2	イトアンナイハ°パイ°	THREAD GUIDE PIPE	
22	S23452001	2	アナヒラ4X3.2	SET SCREW 4X3.2	
23	S20684001	1	イトアンナイ"ダ"イ	THREAD GUIDE BRACKET	
24	060400816	3	ハ"イント"4X8	SCREW 4X8	
25	S20685001	1	シタルーハ°イトアンナイR	UNDER LOOPER THREAD GUIDE (R)	
26	S20686001	1	ウフルーハ°イトアンナイR	OVER LOOPER THREAD GUIDE (R)	
27	S23418001	2	シメネジ"4X5	SCREW 4X5	
28	S21133001	1	ウフルーハ°テンビ"ンR	OVER LOOPER THREAD TAKE-UP (R)	
29	S21134001	1	シタルーハ°テンビ"ンR	UNDER LOOPER THREAD TAKE-UP (R)	
30	060300416	1	ハ"イント"3X4	SCREW M3X4	
31	S21135001	1	ルーハ°テンビ"ンL	LOOPER THREAD TAKE-UP (L)	
32	060400616	2	ハ"イント"4X6	SCREW M4X6	
33	S21137001	1	ルーハ°イトアンナイM1	LOOPER THREAD GUIDE (M1)	
35	S21136001	1	ウフルーハ°イトアンナイL	OVER LOOPER THREAD GUIDE (L)	
36	060400816	1	ハ"イント"4X8	SCREW 4X8	
37	S20687001	1	シタルーハ°イトアンナイL	UNDER LOOPER THREAD GUIDE (L)	
38	S21127001	1	ハリイトアンナイC	NEEDLE THREAD GUIDE (C)	
39	060400616	1	ハ"イント"4X6	SCREW M4X6	
40	S21129001	1	ハリイトアンナイB	NEEDLE THREAD GUIDE (B)	
41	060400616	1	ハ"イント"4X6	SCREW M4X6	
42-1	S21130001	1	ハリイトテンビ"ンA	NEEDLE THREAD TAKE-UP (A)	
43	060400816	2	ハ"イント"4X8	SCREW 4X8	
44	S21128001	1	ハリイトアンナイA	NEEDLE THREAD GUIDE (A)	
45	060400616	1	ハ"イント"4X6	SCREW M4X6	
46	S20688001	1	ハリイトオサエホルダー	NEEDLE THREAD HOLDER	
47	146427001	2	アタメネジ"3.18クボ"ミ	SET SCREW 3.18	
48	S20689001	1	ハリイトオサエカラー	NEEDLE THREAD PRESSER COLLAR	
49	S20690001	1	ハリイトオサエハ"ネ	SPRING	
50	S20691001	1	ハリイトオサエイタ	NEEDLE THREAD PRESSER PLATE	
51	S20692001	1	ハリイトアンナイ	NEEDLE THREAD GUIDE	
52	062660512	1	ナヘ"コネジ"318-40X5	SCREW 318X5	

<オプションパーツ / OPTION PARTS>

42-2	S21132001	1	ハリイトテンビ"ンC	NEEDLE THREAD TAKE-UP (C)	
------	-----------	---	------------	---------------------------	--

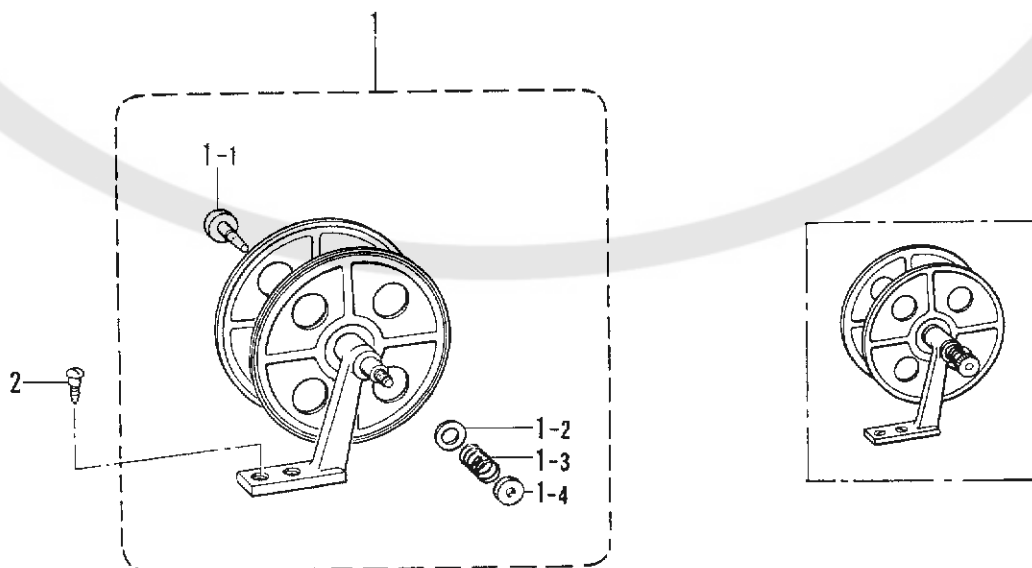
N. ヒモ案内関係 / Gimp guide mechanism / Schnurführung /
 Mécanisme du guide-fil / Mecanismo guía del hilo

V82
 37
 38



P. テープワインダー関係 / Tape winder mechanism / Bandaufwickelvorrichtung /
 Mécanisme de l'enrouleur de ruban / Mecanismo bobinador de cinta

V82
 37
 38



N. ヒモ案内関係 / Gimp guide mechanism / Schnurführung /
 Mécanisme du guide-fil / Mecanismo guía del hilo

REF.NO.	CODE	Q'TY	ヒンメイ	NAME OF PARTS	RMKS
1	S20130009	1	イトタテダ"イクミネジ"ツキ	COTTON STAND WITH SCREW	
1-1	S20131009	1	イトタテダ"イクミ	COTTON STAND ASSEMBLY	
1-1-1	S20134001	1	シメネジ"W476-24X10	SCREW W476X10	
1-1-2	S20135001	1	イトタテホ"ウ	SPOOL PIN	
1-2	035412006	2	マルサラモクネジ"4.1X20	SCREW4.1X20	

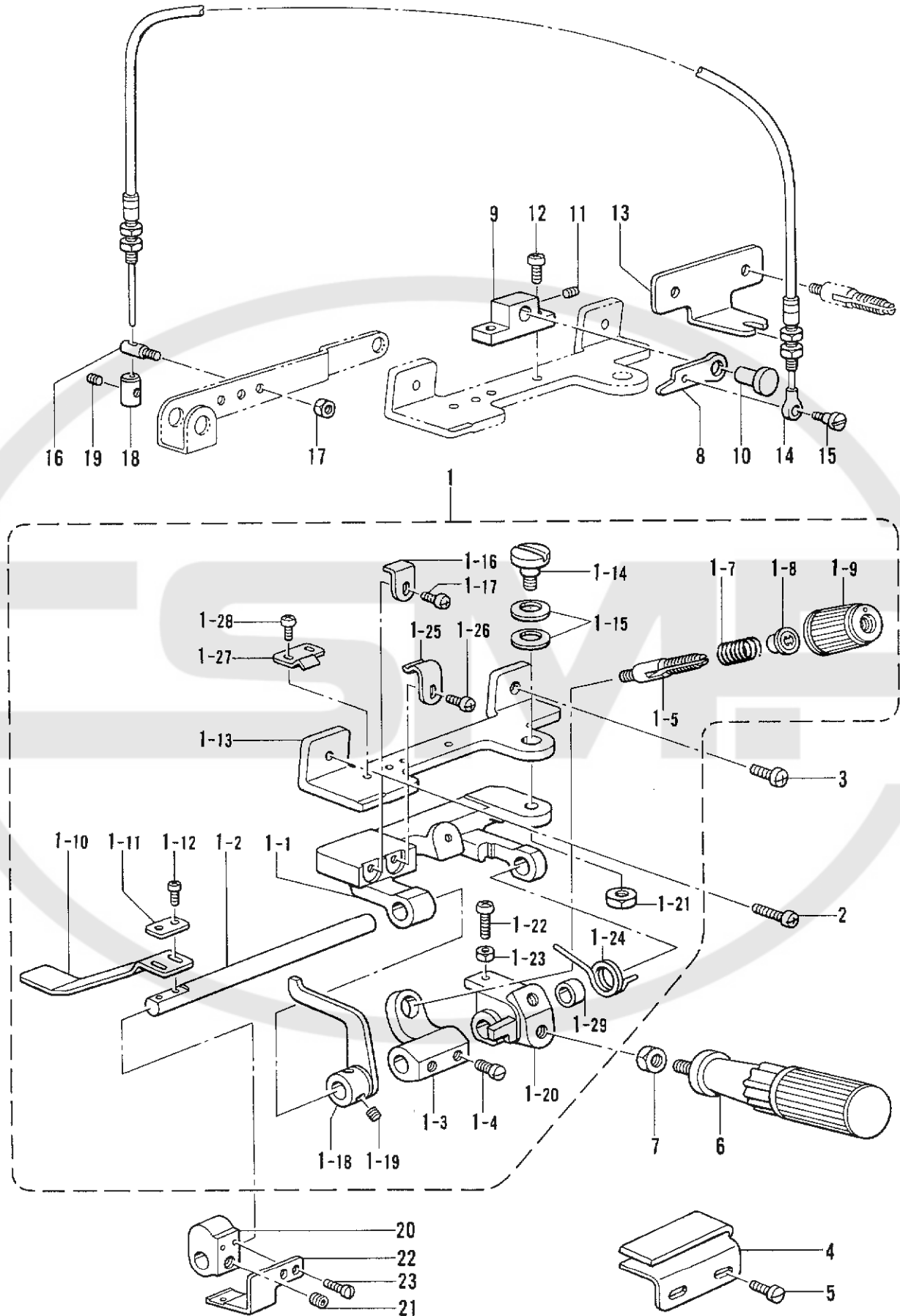
P. テープワインダー関係 / Tape winder mechanism / Bandaufwickelvorrichtung /
 Mécanisme de l'enrouleur de ruban / Mecanismo bobinador de cinta

REF.NO.	CODE	Q'TY	ヒンメイ	NAME OF PARTS	RMKS
1	143767002	1	テープワインダー"クミ	TAPE WINDER ASSEMBLY	
1-1	143980001	1	ツマミネジ"	SCREW	
1-2	108494001	1	サ"カ"ネ	WASHER	
1-3	108495001	1	テープワインダ"オシハ"ネ	SPRING	
1-4	100136001	1	イトチヨウシナツト	TENSION NUT	
2	101118001	2	マルモクネジ"4.5X20	SCREW 4.5X20	

Q. ラフラー装置関係 / Ruffling attachment / Kräuselvorrichtung /
 Accessoire pour fronces / Accesorio de fruncido

V82

33
 34
 37
 38



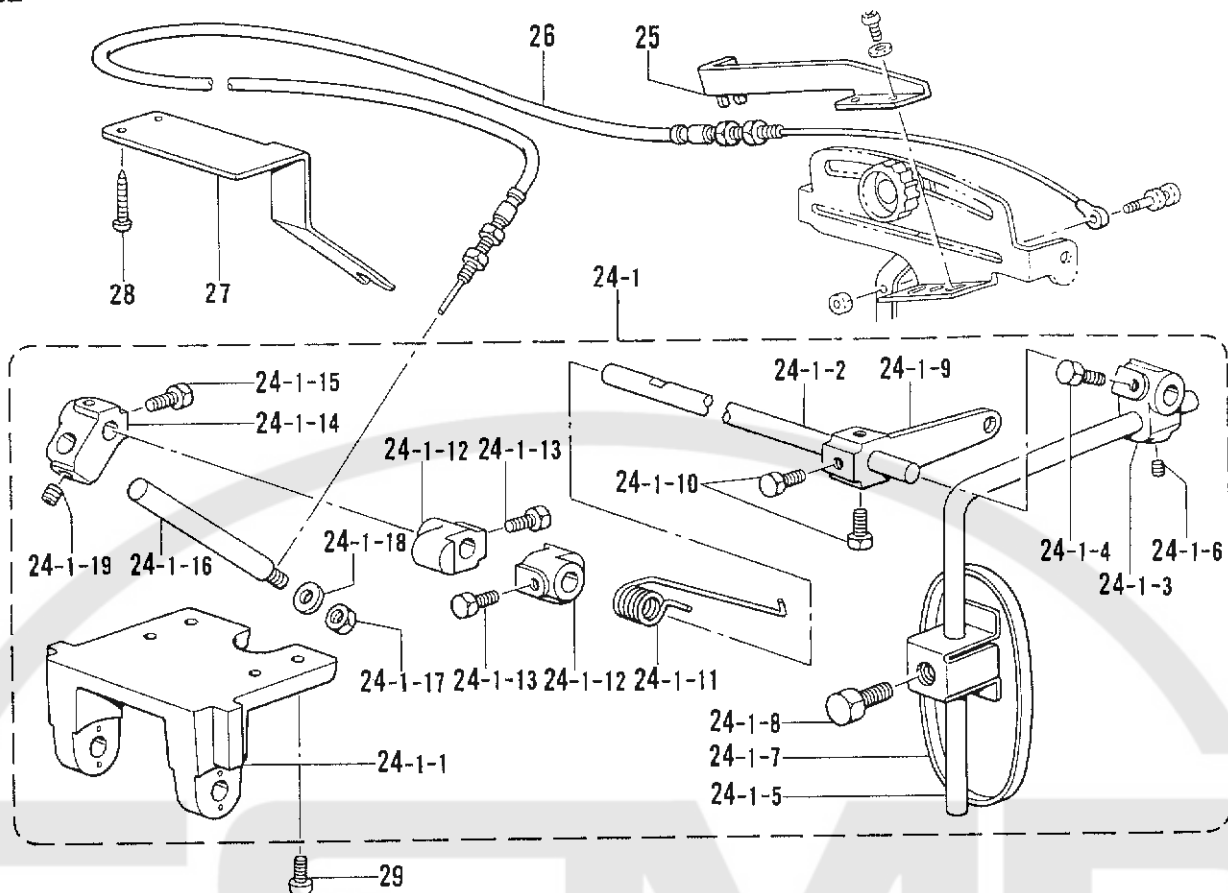
Q. ラフラー装置関係 / Ruffling attachment / Kräuselvorrichtung /
Accessoire pour fronces / Accesorio de fruncido

REF.NO.	CODE	Q'TY	ヒンメイ	NAME OF PARTS	RMKS
1	S21365001	1	シャーリンク"ソウチクミ	SHIRRING ATTACHMENT ASSEMBLY	
1-1	S21294001	1	キシ"オサエタイ	RUFFLING BLADE BRACKET	
1-2	S21295001	1	キシ"オサエトリツケシ"ク	RUFFLING BLADE BASE SHAFT	
1-3	S21305001	1	ハ"ネウケ	SPRING BASE	
1-4	S23777001	2	アタマツキトメネジ"6	SET SCREW 6	
1-5	S20676001	1	イトチヨウシホ"ウ	TENSION STUD	
1-7	S23775001	1	コイルハ"ネ	COIL SPRING	
1-8	S20681000	1	チヨウシハ"ネウエサ"カ"ネ	WASHER	
1-9	S20682005	1	イトチヨウシナツト	TWNSION NUT	
1-10	S21366001	1	キシ"オサエ	RUFFLING BLADE	
1-11	144784001	1	キシ"オサエサ"カ"ネ	WASHER	
1-12	062300816	2	ナヘ"COM3X8	SCREW M3X8	
1-13	S21297001	1	ラフラーソウチトリツケ"ダイ	RUFFLER BASE	
1-14	S21306001	1	タ"ンネジ"6	STUD SCREW 6	
1-15	S21307001	2	ハ"ネサ"カ"ネ	SPRING WASHER	
1-16	S21298001	1	キシ"オサエアンナイ	RUFFLING BLADE GUIDE	
1-17	062350816	1	ナヘ"COM3.5X8	SCREW M3.5X8	
1-18	S21299001	1	キシ"オサエアケ"	CLOTH PRESSER BAR LIFTER	
1-19	S23651001	2	アナヒラ6X6ホソメ	SET SCREW 6X6	
1-20	S21300001	1	ハント"ルトリツケイタ	HANDLE SET PLATE	
1-21	021060306	1	3シユナツト6	NUT 6	
1-22	062401616	1	ナヘ"コ4X16	SCREW 4X16	
1-23	021400216	1	2シユナツト4	NUT 4	
1-24	S21301001	1	ハント"ルモト"シハ"ネ	SPRING	
1-25	S21302001	1	キシ"オサエタイトメハ"ネU	SPRING PLATE (U)	
1-26	062350616	1	ナヘ"COM3.5X6	SCREW M3.5X6	
1-27	S21303001	1	キシ"オサエタイトメハ"ネD	SPRING PLATE (D)	
1-28	062350516	2	ナヘ"コ3.5X5	SCREW 3.5X5	
1-29	S21304001	1	カラー	COLLAR	
2	062401616	1	ナヘ"コ4X16	SCREW 4X16	
3	060401016	1	ハ"イント"4X10	SCREW M4X10	
4	S21590000	1	キシ"アンナイ	RUFFLER GUIDE	
5	S23418001	1	シメネジ"4X5	SCREW 4X5	
6	S23779001	1	ハント"ル	HANDLE	
7	021060306	1	3シユナツト6	NUT 6	
8	S21310001	1	キシ"オサエアケ"レハ"ー	CLOTH PRESSER BAR LIFTER LEVER	
9	S21311001	1	オサエアケ"ダイ	PRESSER BAR LIFTER BRACKET	
10	S21312001	1	ピン"6.35	PIN 6.35	
11	012060636	1	アナヒラ6X6	SET SCREW 6X6	
12	062350816	2	ナヘ"コ3.5X8	SCREW 3.5X8	
13	S21313001	1	ワイヤートリツケイタ	WIRE SET PLATE	
14	S21314001	1	フレキシブルワイヤークミ	FLEXIBLE WIRE ASSEMBLY	
15	S23774001	1	タ"ンネジ"3.5	STUD SCREW 3.5	
16	S21315001	1	スタツト"M4	STUD M4	
17	021400216	1	2シユナツト4	NUT 4	
18	S21316001	1	ワイヤーストツパ"ー	WIRE STOPPER	
19	012400436	1	アナヒラ4X4	SET SCREW 4X4	
20	S21368001	1	ラツハ"ート"ダイ	LAPPER BASE	
21	S23651001	1	アナヒラ6X6ホソメ	SET SCREW 6X6	
22	S21369001	1	ラツハ"ートリツケイタ	LAPPER SET PLATE	
23	S20355001	2	シメネジ"3X8.5	SCREW 3X8.5	

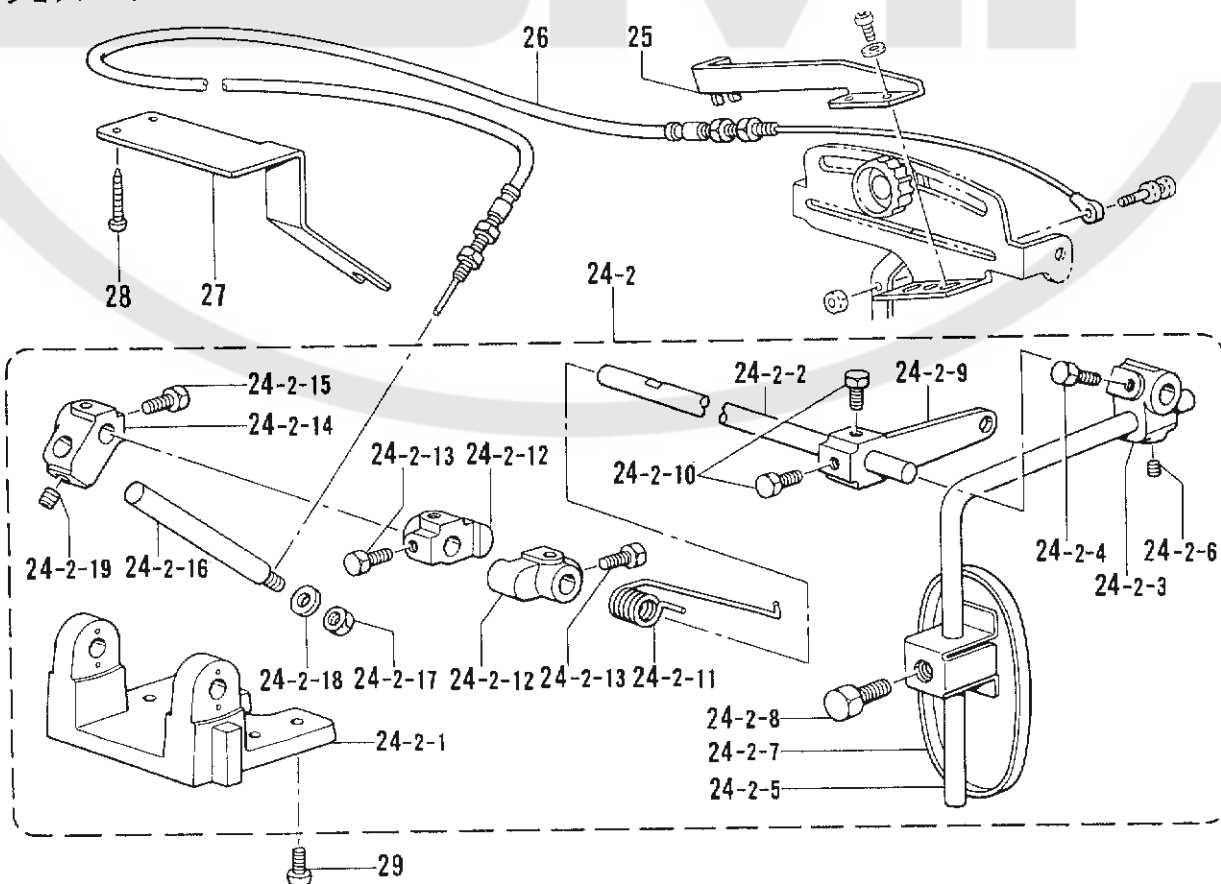
半沈用 / FOR SEMI-SUBMERGED

V82

33
34
37
38



全沈用 / FOR FULL-SUBMERGED
 オプションパーツ OPTION PARTS

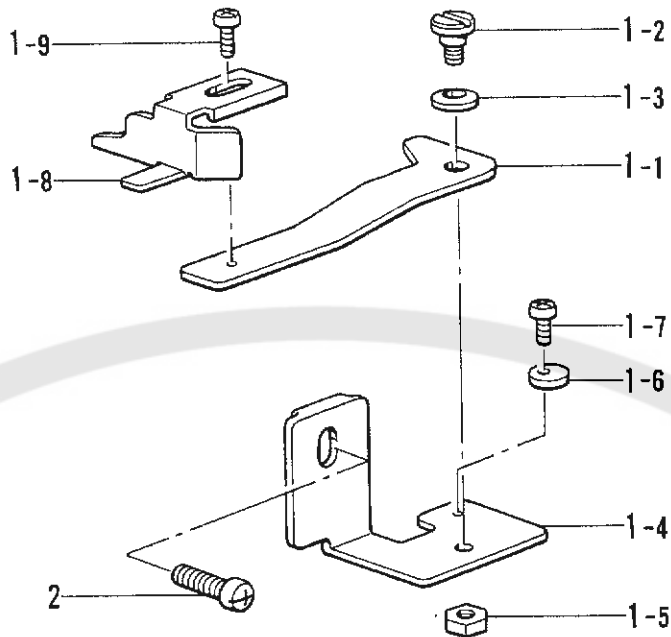


Q. ラフラー装置関係 / Ruffling attachment / Kräuselvorrichtung /
Accessoire pour fronces / Accesorio de fruncido

REF.NO.	CODE	Q'TY	ヒンメイ	NAME OF PARTS	RMKS
24-1	S21387001	1	サト"ウチヨウセツクミ	DIFFERENTIAL FEED ADJUSTER ASSEMBLY	
24-1-1	155197101	1	ヒサ"アテヨコシ"クウケ	KNEE LIFTER SHAFT BRACKET	
24-1-2	S21388001	1	ヨコシ"ク	KNEE LIFTER SHAFT	
24-1-3	155199101	1	ヒサ"アテツキ"テ	KNEE LIFTER BRACKET	
24-1-4	017781012	2	ホ"ルト6.35X10	BOLT 6.35X10	
24-1-5	148797001	1	ヒサ"アケ"タテシ"クス	KNEE LIFTER BAR (S)	
24-1-6	014780622	1	アナトメネシ"6.35クホ"ミ	SET SCREW 6.35	
24-1-7	148798009	1	ヒサ"アテL	KNEE LIFTER PLATE (L)	
24-1-8	100463001	1	4カクホ"ルト7.94	BOLT 7.94	
24-1-9	155201201	1	ヒサ"アテレハ"ー	KNEE LIFTER LEVER	
24-1-10	017781012	2	ホ"ルト6.35X10	BOLT 6.35X10	
24-1-11	S21377001	1	ヒサ"アテレハ"ーハ"ネ	SPRING	
24-1-12	S21378001	2	ヨコシ"クトメク"	COLLAR	
24-1-13	017781012	4	ホ"ルト6.35X10	BOLT 6.35X10	
24-1-14	155199101	1	ヒサ"アテツキ"テ	KNEE LIFTER BRACKET	
24-1-15	017781012	2	ホ"ルト6.35X10	BOLT 6.35X10	
24-1-16	S21382001	1	ワイヤトリツクホ"ウ	WIRE SET BAR	
24-1-17	110744002	1	ナツト6.35	NUT 6.35	
24-1-18	025770232	1	ヒラサ"カ"ネチユウ6.35	PLAIN WASHER 6.35	
24-1-19	014780622	1	アナトメネシ"6.35クホ"ミ	SET SCREW 6.35	
25	S21385001	1	ワイヤトリツクイタ	WIRE SET PLATE	
26	S21383001	1	フレキシブルワイヤ	FLEXIBLE WIRE	
27	S21384001	1	ワイヤトリツクイタ	WIRE SET PLATE	
28	032422505	2	+マルモクネシ"4.1X25	SCREW 4.1X25	
29	062401016	4	ナヘ"コ4X10	SCREW 4X10	
24-2	S21374001	1	サト"ウチヨウセツクミ	DIFFERENTIAL FEED ADJUSTER ASSEMBLY	
24-2-1	155197101	1	ヒサ"アテヨコシ"クウケ	KNEE LIFTER SHAFT BRACKET	
24-2-2	S21388001	1	ヨコシ"ク	KNEE LIFTER SHAFT	
24-2-3	155199101	1	ヒサ"アテツキ"テ	KNEE LIFTER BRACKET	
24-2-4	017781012	2	ホ"ルト6.35X10	BOLT 6.35X10	
24-2-5	148797001	1	ヒサ"アケ"タテシ"クス	KNEE LIFTER BAR (S)	
24-2-6	014780622	1	アナトメネシ"6.35クホ"ミ	SET SCREW 6.35	
24-2-7	148798009	1	ヒサ"アテL	KNEE LIFTER PLATE (L)	
24-2-8	100463001	1	4カクホ"ルト7.94	BOLT 7.94	
24-2-9	155201201	1	ヒサ"アテレハ"ー	KNEE LIFTER LEVER	
24-2-10	017781012	2	ホ"ルト6.35X10	BOLT 6.35X10	
24-2-11	S21377001	1	ヒサ"アテレハ"ーハ"ネ	SPRING	
24-2-12	S21378001	2	ヨコシ"クトメク"	COLLAR	
24-2-13	017781012	4	ホ"ルト6.35X10	BOLT 6.35X10	
24-2-14	155199101	1	ヒサ"アテツキ"テ	KNEE LIFTER BRACKET	
24-2-15	017781012	2	ホ"ルト6.35X10	BOLT 6.35X10	
24-2-16	S21382001	1	ワイヤトリツクホ"ウ	WIRE SET BAR	
24-2-17	110744002	1	ナツト6.35	NUT 6.35	
24-2-18	025770232	1	ヒラサ"カ"ネチユウ6.35	PLAIN WASHER 6.35	
24-2-19	014780622	1	アナトメネシ"6.35クホ"ミ	SET SCREW 6.35	
25	S21385001	1	ワイヤトリツクイタ	WIRE SET PLATE	
26	S21383001	1	フレキシブルワイヤ	FLEXIBLE WIRE	
27	S21384001	1	ワイヤトリツクイタ	WIRE SET PLATE	
28	032422505	2	+マルモクネシ"4.1X25	SCREW 4.1X25	
29	062401016	4	ナヘ"コ4X10	SCREW 4X10	

R. 縁カガリ定規関係 / Serging attachment / Überwendlichvorrichtung /
 Accessoire pour couture sur tissus serges / Dispositivo de dobladillo para puntada invisible

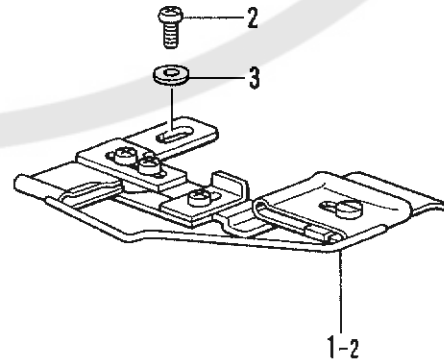
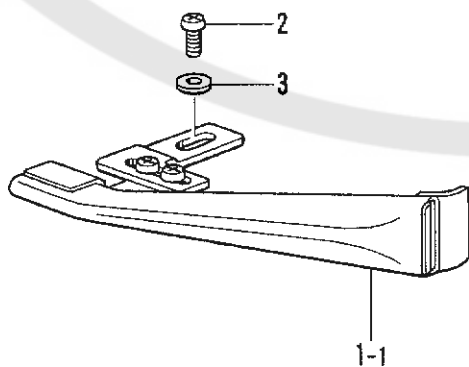
オプションパーツ / OPTION PARTS



S. ラッパー関係 / Lapper mechanism / Falz-Mechanismus /
 Mécanisme à rabat / Mecanismo de solapado

V82
 37
 38

オプションパーツ / OPTION PARTS



R. 縁カガリ定規関係 / Serging attachment / Überwendlichvorrichtung /
Accessoire pour couture sur tissus serges / Dispositivo de dobladillo para puntada invisible

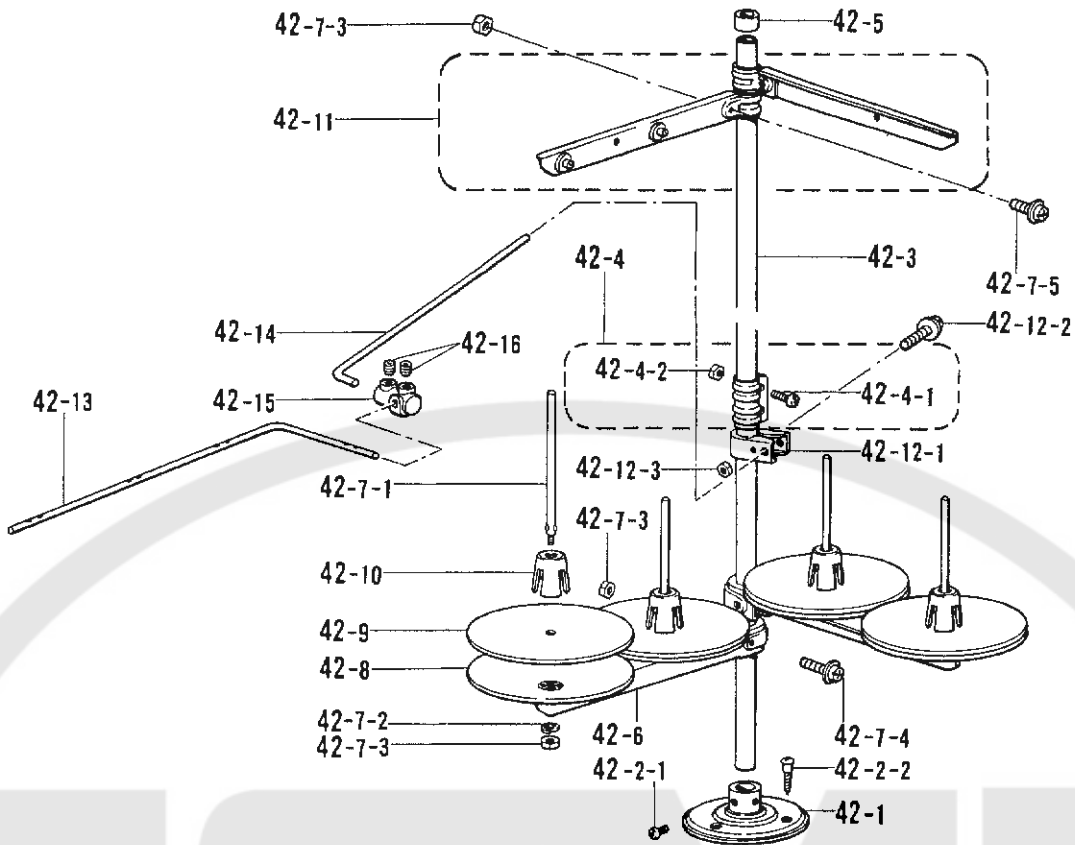
REF.NO.	CODE	Q'TY	ヒンメイ	NAME OF PARTS	RMKS
1	S21336001	1	フチカガリシヨウキクミ	EDGE GUIDE ASSEMBLY	
1-1	S23896001	1	シヨウキトリツケイタ	EDGE GUIDE SET PLATE	
1-2	S23773001	1	ダンネシ4	STUD SCREW 4	
1-3	146598001	1	ハネサカネ	SPRING WASHER	
1-4	S23897001	1	シヨウキトリツケイタササエ	EDGE GUIDE SUPPORT	
1-5	021400216	1	2シユナツト4	NUT 4	
1-6	S21341001	1	ストツパー	STOPPER	
1-7	062300516	1	ナヘコ3X5	SCREW 3X5	
1-8	146762001	1	フチカガリシヨウキ	EDGE GUIDE	
1-9	062350616	1	ナヘコM3.5X6	SCREW M3.5X6	
2	062401616	1	ナヘコ4X16	SCREW 4X16	

S. ラッパー関係 / Lapper mechanism / Falz-Mechanismus /
Mécanisme à rabat / Mecanismo de solapado

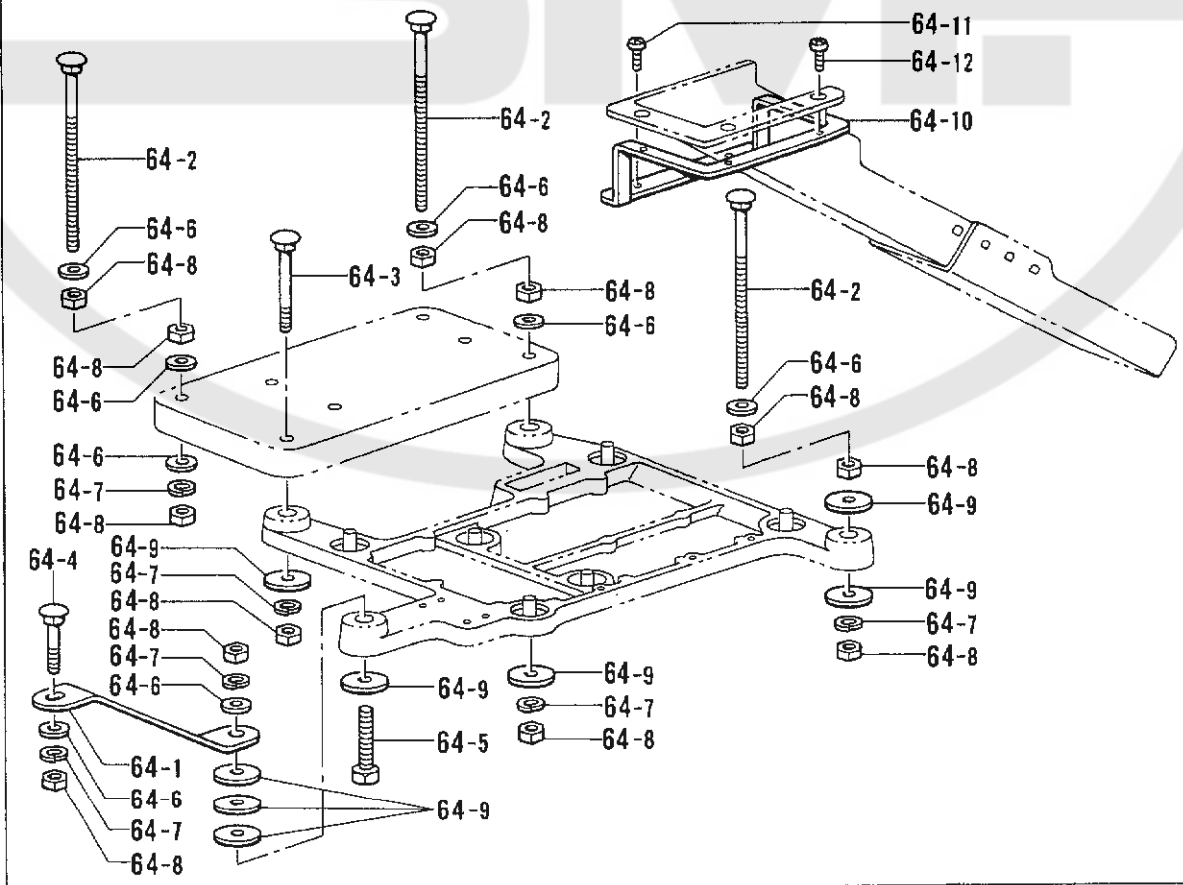
REF.NO.	CODE	Q'TY	ヒンメイ	NAME OF PARTS	RMKS
1-1	S21370001	1	ラツパークミ	LAPPER ASSEMBLY	
1-2	S21372001	1	ラツパークミ	LAPPER ASSEMBLY	
2	062350616	1	ナヘコM3.5X6	SCREW M3.5X6	
3	025350332	1	ヒラサカネタイ3.5	PLAIN WASHER 3.5	

Z. 付属品関係 / Accessories / Zubehör /
Accessoires / Accesorios

REF.NO.	CODE	Q'TY	ヒンメイ	NAME OF PARTS	RMKS
1	*	8	ミシンハリDCX27	NEEDLE DCX27	
4	S20582001	1	シタメス (T=1.5)	LOWER KNIFE (T=1.5)	
5	101572101	1	ネジ"マワシ5.5X190	SCREW DRIVER 5.5X190	
7	S01943001	1	6カクホ"ウネジ"マワシ1.6	SCREW DRIVER 1.6	
8	142002001	1	6カクホ"ウスハ"ナ2	HEXAGONAL WRENCH 2	
9	149570001	1	6カクホ"ウスハ"ナ5	HEXAGONAL WRENCH 5	
10	S23356001	1	メガ"ネレンチ8X10	WRENCH 8X10	
11	S23363001	1	スパ"ナ6	SPANNER 6	
13	117466000	1	ピンセット	PINCETTE	
18	S06701000	1	ホ"リオイラー"クミ	POLY OILER ASSEMBLY	
19	145277105	1	オイルタンク	OIL TANK	
24	142262001	1	クサリフクミ	CHAIN (F) ASSEMBLY	
25	122991001	1	フゾ"クヒンホ"リフクロ	ACCESSORY BAG	
27	S20718000	1	トウフ"ウケ	HEAD PLATE	
29	210973001	4	カクネホ"ルト8X85	BOLT 8X85	
31	213650001	4	ワ2.3X8.5X38ST	WASHER2.3X8.5X38ST	
32	028080242	4	ハ"ネサ"カ"ネ2-8	SPRING WASHER 2-8	
33	021080106	4	ナット1シユ8	NUT 8	
34	S20719000	8	クツシヨ"ン	CUSHION	
39	S06704001	1	シリコンオイル	SILICONE OIL	
40	S20769000	1	ジ"ョー"コ"	FUNNEL	
41	144225002	1	トウフ"カハ"ー	HEAD COVER	
48-1	147919001	1	ホ"ウシ"ンゴ"ム	RUBBER CUSHION	
48-2	147919002	3	ホ"ウシ"ンゴ"ム	RUBBER CUSHION	
56	183797009	1	ダ"スターシユート"クミ	DUSTER SHOOT ASSEMBLY	
57	031411304	4	マルモクネジ"4.1X13	SCREW 4.1X13	
58	S23353001	1	ダ"スターシユート"ササ"IS	DUSTER SHOOT SUPPORT (S)	
59	062400616	2	ナヘ"ゴM4X6	SCREW M4X6	
60	025040332	2	ヒラサ"カ"ネタ"イ4	PLAIN WASHER 4	
65	S20312000	1	ヘ"ルトカハ"ー	BELT COVER	
66	062061416	3	ナヘ"ゴ6X14	SCREW 6X14	
67	S20412000	1	メクラセ"ン	OIL CAP	



オプションパーツ / OPTION PARTS



◎ 付属品の明細は変更することがあります。
 ◎ The details of included accessories are subject to change.
 ◎ Änderungen in der Aufstellung der Mitgelieferten Zubehöre sind vorbehalten.

◎ Les détails des accessoires inclus sont sujets à des changements.
 ◎ Los detalles de los accesorios incluidos pueden variar.

Z. 付属品関係 / Accessories / Zubehör /
Accessoires / Accesorios

REF.NO.	CODE	Q'TY	ヒンメイ	NAME OF PARTS	RMKS
42	S02769309	1	イトタテダ"イクミ4THF	COTTON STAND ASSEMBLY 4THF	
42-1	150189109	1	フ"ラケット	COTTON STAND BASE	
42-2	S02773001	1	フ"ラケットネシ"セット	COTTON STAND BASE SCREW SET	
42-2-1	062060806	2	ナヘ"コ6X8	SCREW 6X8	
42-2-2	031452206	3	マルモク45X22	SCREW 45X22	
42-3	150172003	2	コラムパイプ	COLUMN PIPE	
42-4	150106003	1	コラムシ"ョイントクミ	COLUMN JOINT ASSEMBLY	
42-4-1	062501406	2	ナヘ"コ5X14	SCREW 5X14	
42-4-2	021500106	2	1シユナツト5	NUT 5	
42-5	150174000	1	コラムキャツプ	COLUMN CAP	
42-6	S02778002	2	スプールホルダ"ー2	SPOOL HOLDER 2	
42-7	S02780001	2	スプールネシ"セット2	SPOOL SCREW SET 2	
42-7-1	150179002	4	スプールシ"クB	SPOOL SHAFT (B)	
42-7-2	028050246	4	ハ"ネサ"カ"ネ2-5	SPRING WASHER 2-5	
42-7-3	021500106	8	1シユナツト5	NUT 5	
42-7-4	050503006	2	ナヘ"コヒラサ"5X30	WASHER SCREW 5X30	
42-7-5	050501406	2	ナヘ"コヒラサ"5X14	WASHER SCREW 5X14	
42-8	150180001	4	ウケサ"ラ	SPOOL STAND BASE	
42-9	150182000	4	スプールマット	SPOOL MAT	
42-10	126863001	4	スプールクツシヨ	SPOOL CUSHION	
42-11	S02786002	2	スレット"ハンカ"ークミ2	THREAD HANGER ASSEMBLY 2	
42-12	150145009	1	イトアンナイホルダ"ークミ	THREAD GUIDE HOLDER ASSEMBLY	
42-12-1	150185009	1	イトアンナイホルダ"ー	THREAD GUIDE HOLDER	
42-12-2	050503006	1	ナヘ"コヒラサ"5X30	WASHER SCREW 5X30	
42-12-3	021500106	1	1シユナツト5	NUT 5	
42-13	142998101	1	イトアンナイ4	THREAD GUIDE 4	
42-14	S04109001	1	イトアンナイササエホ"ウ	THREAD GUIDE SUPPORT BAR	
42-15	138843001	1	ササエホ"ウツキ"テ	JOINT	
42-16	014060632	2	アナトメ6X6クホ"ミ	SET SCREW 6X6	
<オプションパーツ / OPTION PARTS>					
64	183798001	1	フルサブ"マーシ"セット	FULL SUBMERGED SET	
64-1	S20721001	1	トウフ"ウケササエ	HEAD PLATE SUPPORT	
64-2	153318101	4	カクネマルアタマホ"ルト	BOLT	
64-3	210973001	1	カクネホ"ルト8X85	BOLT 8X85	
64-4	211964001	1	カクネホ"ルト8X55	BOLT 8X55	
64-5	017085502	1	ホ"ルトM8X55	BOLT 8X55	
64-6	025080236	11	ヒラサ"カ"ネチユウ8	PLAIN WASHER 8	
64-7	028080242	7	ハ"ネサ"カ"ネ2-8	SPRING WASHER 2-8	
64-8	021080106	15	ナツト1シユ8	NUT 8	
64-9	213650001	8	ワ2.3X8.5X38ST	WASHER2.3X8.5X38ST	
64-10	S20722001	1	ダ"スターシュートササエL	DUSTER SHOOT SUPPORT (L)	
64-11	060400816	2	ハ"イント"4X8	SCREW 4X8	
64-12	060400816	3	ハ"イント"4X8	SCREW 4X8	

仕様別部品一覧表 / DIFFERENT PARTS LIST / ZUBEHÖRLISTE /
LISTE DES PIÈCES ACCESSOIRES / LISTA DE PIEZAS ACCESORIAS

キシュ MODEL	SUB CLASS	シヨウ SPEC	サンショウ パンゴウ REF.NO.	C-10	C-11	C-32	E-75	E-75-1	E-75-2	E-77
			ヒンメイ PARTS	ハルト"メクミ NEEDLE CLAMP ASSEMBLY	ミシフハリDCX27 NEEDLE DCX27	ハリイタ NEEDLE PLATE	シュオクリハ"ウミ MAIN FEED DOG ASSEMBLY	シュオクリハ" MAIN FEED DOG	ホシ"ヨオクリハ" CHAIN FEED DOG	サト"ウオクリハ" DIFFEREN- TIAL FEED DOG
V81	22-4	イッパンジ"ヌイ	S20398001	151474011	S25527001	S19169001	S19212001	S19213001	S19204001	S19240001
	-5	(ウス.チュウアツ)								
	-6	THIN								
	-7	MEDIUM								
V82	22-4	イッパンジ"ヌイ	↑	↑	S25527001	S19169001	↑	↑	↑	S19248001
	-5	(ウス.チュウアツ)								
	-6	THIN								
	-7	MEDIUM								
V82	22-5	↑	↑	↑	S19169001	S19170001	↑	↑	↑	↑
	-6	コマフリヨウ SMALL TYPE								
V82	23-4	イッパンジ"ヌイ	↑	↑	S25527001	S19169001	↑	↑	↑	↑
	-5	(1ポ"ンハズ"シ)								
	-6	THIN MEDIUM								
	-7	MOCK-SAFETY								
V82	31-6	デ"ニムヨウ	S20402001	151474018	S19165001	S19168001	S21392001	S21393001	S21394001	S21395001
	-7	HEAVY								
V82	32-6	デ"ニムヨウ	↑	↑	S19165001	S19168001	↑	↑	↑	↑
	-7	(1ポ"ンハズ"シ) HEAVY MOCK-SAFETY								
V82	33-5	シャ-リング"	S20398001	151474011	S19169001	S19212001	S19213001	S19204001	S19248001	
V82	34-5	シャ-リング" (1ポ"ンハズ"シ) SHIRRING MOCK-SAFETY	↑	↑	↑	↑	↑	↑	↑	

キシュ MODEL	SUB CLASS	ショウ SPEC	サンショウ ハンゴウ REF.NO.	C-10	C-11	C-32	E-75	E-75-1	E-75-2	E-77
			ヒンメイ PARTS	ハリト"メクミ NEEDLE CLAMP ASSEMBLY	ミシンハリDCX27 NEEDLE DCX27	ハリイタ NEEDLE PLATE	シュオクリハ"クミ MAIN FEED DOG ASSEMBLY	シュオクリハ" MAIN FEED DOG	ホジ"ヨオクリハ" CHAIN FEED DOG	サト"ウオクリハ" DIFFEREN- TIAL FEED DOG
V82	37-5 -6	シャ-リング" ハイピング"ツキ SHIRRING W/PIPING		S20398001	151474011	S19169001 S19170001	S19212001	S19213001	S19204001	S19240001
V82	38-5	シャ-リング" ハイピング"ツキ SHIRRING W/PIPING		↑	↑	S19169001	↑	↑	↑	↑
V82	41-5 -6 -7	テーピング" TAPING		↑	↑	S19169001 S19170001 S25193001	↑	↑	↑	↑ ↑ S19248001
V82	42-5 -6	テーピング" TAPING		↑	↑	S19169001 S19170001	↑	↑	↑	S19240001
V82	51-5 -6 -7	ハ"ルキーニット BULKY KNIT		↑	151474014	S25528001 S19188001 S25529001	S24680001	S24681001	S19201001	S24682001
V82	57-5 -6 -7	ハ"ルキーニット BULKY KNIT		S20400001	↑	S25667001 S19189001 S19190001	↑	↑	↑	↑

キシュ MODEL	SUB CLASS	シヨウ SPEC	サンショウ ハンゴウ REF.NO.	F-102	G-14-1	G-14-2	H-12	Z-1		
			ヒンメイ PARTS	ウフオクリハ UPPER FEED DOG	ウフメス UPPER KNIFE	カクメス ANGLE KNIFE	ウフルーパ OVER LOOPER	ミシンハリDCX27 NEEDLE DCX27		
V81	22-4	イッパハンジヌイ								
	-5	(ウス.チュウアツ)	S19400001	144074200	-----	S20424001	151474011			
	-6	THIN				(B)				
	-7	MEDIUM								
V82	22-4	イッパハンジヌイ								
	-5	(ウス.チュウアツ)	S19401001	↑	-----	↑	↑			
	-6	THIN								
V82	-7	MEDIUM								
	22-5	↑								
V82	-6	↑	S25097001	↑	-----	↑	↑			
		コマワリヨウ SMALL TYPE								
V82	23-4	イッパハンジヌイ								
	-5	(1ホーンハズシ)	S19401001	↑	-----	S20436001	↑			
	-6	THIN MEDIUM				(F)				
	-7	MOCK-SAFETY								
V82	31-6	デニムヨウ								
	-7	↑	↑	-----	S20897001 (NARROW) (WAVE EDGE)	S20438001 (G)	151474018			
V82	32-6	デニムヨウ								
	-7	(1ホーンハズシ) HEAVY MOCK-SAFETY	↑	-----	↑	S20442001 (R)	↑			
V82	33-5	シャーリング								
		↑	↑	144074200	-----	S20438001 (G)	151474011			
V82	34-5	シャーリング								
		(1ホーンハズシ) SHIRRING MOCK-SAFETY	↑	↑	-----	S20442001 (R)	↑			

キシュ MODEL	SUB CLASS	シヨウ SPEC	サンショウ ハンゴウ REF.NO.	F-102	G-14-1	G-14-2	H-12	Z-1		
			ヒンメイ PARTS	ウツオクリハ UPPER FEED DOG	ウツメス UPPER KNIFE	カクメス ANGLE KNIFE	ウツルーハ OVER LOOPER	ミシンハリDCX27 NEEDLE DCX27		
V82	37-5 -6	シャ-リング パイピングツキ SHIRRING W/PIPING	S19401001	144074200	-----	S20438001 (G)	151474011			
V82	38-5	シャ-リング パイピングツキ SHIRRING W/PIPING	↑	↑	-----	S20442001 (R)	↑			
V82	41-5 -6 -7	テーピング TAPING	S20877001 ↑ S19401001	↑	-----	S20424001 (B)	↑			
V82	42-5 -6	テーピング TAPING	S20877001	↑	-----	S20436001 (F)	↑			
V82	51-5 -6 -7	ハルキ-ニット BULKY KNIT	S24687001	-----	S20897001 (NARROW) (WAVE EDGE)	S20438001 (G)	151474014			
V82	57-5 -6 -7	ハルキ-ニット BULKY KNIT	↑	-----	↑	S20440001 (K)	↑			

CODE	REF.NO.	PAGE	CODE	REF.NO.	PAGE
S00075000	A - 66	4	S19532001	D - 50-2	12
S00077000	A - 72	4	S19535001	D - 51	12
S00204001	F - 99	26	S19976001	D - 50-1-1	12
S01295001	D - 50-1-5	12	S20118001	D - 36	10
	D - 50-2-5	12	S20130009	N - 1	40
	D - 50-3-5	12	S20131009	N - 1-1	40
S01943001	Z - 7	48	S20134001	N - 1-1-1	40
S02606000	A - 3	2	S20135001	N - 1-1-2	40
S02769309	Z - 42	50	S20139001	F - 1	24
S02773001	Z - 42-2	50	S20144000	F - 3	24
S02778002	Z - 42-6	50	S20145001	F - 4	24
S02780001	Z - 42-7	50	S20146001	F - 8	24
S02786002	Z - 42-11	50	S20147001	F - 13	24
S02874001	L - 1-3	36	S20151001	F - 15	24
S03321001	D - 34	10	S20152001	F - 14	24
S04109001	Z - 42-14	50	S20153001	F - 17	24
S06701000	Z - 18	48		F - 54	26
S06704001	Z - 39	48	S20154001	F - 21	24
S07463000	K - 42	36	S20155000	F - 22	24
S08956000	K - 8	34		F - 59	26
S08957001	K - 7	34	S20156000	F - 23	24
S12987001	K - 10	34		F - 60	26
S19165001	C - 32	8	S20157001	F - 26	24
S19168001	C - 32	8	S20158001	F - 13-2	24
S19169001	C - 32	8		F - 52-2	26
S19170001	C - 32	8		K - 44	36
S19188001	C - 32	8		K - 47	36
S19189001	C - 32	8	S20159001	F - 30	24
S19190001	C - 32	8	S20160001	F - 32	24
S19201001	E - 75-2	22		F - 71	26
S19204001	E - 75-2	22	S20161001	F - 34	24
S19212001	E - 75	22	S20162001	F - 36	24
S19213001	E - 75-1	22	S20163001	F - 42	24
S19240001	E - 77	22	S20164009	E - 19	20
S19248001	E - 77	22		F - 11	24
S19279001	D - 50-1-4	12	S20165001	E - 63	22
	D - 50-2-4	12		F - 45	24
	D - 50-3-4	12	S20168001	F - 52	26
S19283001	D - 50-2-1	12	S20172001	F - 53	26
S19346001	D - 50-1-1	12	S20174001	F - 58	26
	D - 50-10-1	16	S20175001	D - 21	10
	D - 50-11-1	16		E - 21-11-1	20
	D - 50-12-1	16		E - 38	20
	D - 50-13-1	16		E - 8-1	20
	D - 50-14-1	16		F - 13-1	24
	D - 50-15-1	16		F - 18	24
	D - 50-16-1	18		F - 5	24
	D - 50-17-1	18		F - 52-1	26
	D - 50-18-1	18		F - 55	26
	D - 50-19-1	18	S20176001	F - 64	26
	D - 50-2-1	12	S20177001	F - 69	26
	D - 50-3-1	12	S20178001	K - 48	36
	D - 50-4-1	14	S20179001	F - 72	26
	D - 50-5-1	14	S20180001	K - 29	34
	D - 50-6-1	14	S20181001	F - 82	26
	D - 50-7-1	14	S20182001	F - 82-1	26
	D - 50-8-1	14	S20183001	F - 84	26
	D - 50-9-1	14	S20184001	F - 50	24
S19351001	D - 50-2	12	S20185001	F - 87	26
S19353001	D - 50-1	12	S20186001	F - 82-2	26
S19355001	D - 50-4	14	S20187001	F - 82-3	26
S19400001	F - 102	26	S20188001	F - 82-5	26
S19401001	F - 102	26	S20189001	F - 104	26
S19496001	D - 50-1-2	12		F - 33	24
	D - 50-2-2	12		F - 83	26
	D - 50-3-2	12	S20191001	F - 82-6	26
S19531001	D - 50-1	12	S20193001	F - 92	26

CODE	REF.NO.	PAGE
S20194001	F - 95	26
S20195001	F - 97	26
S20197001	F - 24	24
	F - 28	24
	F - 62	26
	F - 67	26
S20199001	K - 14	34
	K - 16	34
	K - 18	34
S20200001	K - 30	34
S20201001	F - 101	26
S20202001	F - 100	26
S20204001	A - 2	2
S20207001	A - 57	4
S20208001	A - 56	2
S20209001	D - 19	10
S20210000	D - 24	10
S20211001	D - 26	10
S20212001	D - 30	10
S20213000	K - 31	36
S20214000	K - 32	36
S20215001	K - 33	36
S20216000	K - 35	36
S20217001	K - 36	36
S20218001	K - 39	36
S20219001	K - 40	36
S20220001	K - 43	36
S20221000	K - 45	36
S20222001	K - 46	36
S20268001	D - 50-16-4	18
	D - 50-5-4	14
	D - 50-6-4	14
S20296001	D - 3-2-2	10
S20298001	D - 32	10
S20300001	K - 4	34
S20301001	K - 4-3	34
S20303000	K - 4-4	34
S20306000	A - 5	2
S20309001	A - 11	2
S20310001	A - 13	2
S20311000	A - 14	2
S20312000	Z - 65	48
S20313000	A - 21	2
S20314000	A - 22	2
S20315001	A - 24	2
S20316001	A - 27	2
S20318000	A - 27-1	2
S20319001	A - 27-2	2
S20320001	A - 27-4	2
S20321001	A - 27-5	2
S20323001	A - 29	2
S20324001	A - 33	2
S20325001	A - 35	2
S20327001	A - 27-7	2
S20328001	A - 37	2
S20329000	A - 38	2
S20330000	A - 39	2
S20331001	A - 40	2
S20333001	A - 41	2
S20334000	A - 43	2
S20337001	A - 59	4
S20338000	A - 61	4
S20339000	A - 62	4
S20340001	A - 69	4
S20342001	A - 70	4
S20343001	A - 73	4
S20344009	A - 76	4

CODE	REF.NO.	PAGE
S20345009	A - 10	2
	A - 77	4
S20346000	A - 83	4
S20348001	A - 49	2
S20349001	A - 54	2
S20352001	B - 2	6
S20353000	B - 3	6
S20355001	B - 13	6
	Q - 23	42
S20356001	B - 8	6
S20357000	B - 9	6
S20358000	B - 10	6
S20359000	B - 11	6
S20360000	B - 12	6
S20361001	B - 17	6
S20362001	B - 18	6
S20363000	B - 19	6
S20364000	B - 20	6
S20365000	B - 21	6
S20366000	B - 23	6
S20367001	B - 24	6
S20373001	C - 1-1-2	8
	C - 1-2-2	8
S20376001	C - 1-1	8
S20377001	C - 1-1-4	8
S20379001	C - 1-2	8
S20380001	C - 1-2-4	8
S20382000	C - 2	8
S20384001	C - 6	8
S20385001	C - 3	8
S20386001	C - 5	8
S20387001	C - 5-1	8
S20388001	C - 5-2	8
S20389001	C - 5-3	8
S20390001	C - 5-4	8
S20391001	C - 5-8	8
S20392000	C - 5-9	8
S20393001	C - 7-1	8
S20394001	C - 8	8
S20395001	C - 7-2	8
S20398001	C - 10	8
S20400001	C - 10	8
S20402001	C - 10	8
S20408001	C - 13	8
S20410001	C - 15	8
S20412000	A - 48	2
	A - 55	2
	A - 6	2
	Z - 67	48
S20413001	C - 17	8
S20414001	C - 19	8
S20415001	C - 21	8
S20416001	C - 22	8
S20417001	C - 25	8
S20424001	H - 12	30
S20436001	H - 12	30
S20438001	H - 12	30
S20440001	H - 12	30
S20442001	H - 12	30
S20453001	L - 1	36
S20454000	L - 1-1	36
S20455000	L - 1-2	36
S20456000	L - 1-5	36
S20457000	L - 1-6	36
S20459000	L - 1-6-1	36
S20460000	L - 1-6-2	36
	L - 5-2	36

CODE	REF.NO.	PAGE
S20461001	L - 5	36
S20464000	L - 5-1	36
S20466000	L - 5-3	36
S20467001	L - 5-4	36
S20472001	D - 1	10
S20473001	D - 3-1-1	10
	D - 3-2-1	10
S20475000	D - 3-1-1-1	10
	D - 3-2-1-1	10
S20477001	D - 4	10
S20478001	D - 5	10
S20479001	D - 6	10
S20480001	D - 7	10
S20482001	D - 11	10
S20483001	D - 12	10
S20484001	D - 13	10
S20485001	D - 18	10
S20487001	D - 20	10
S20488001	D - 22	10
S20489001	D - 23	10
S20492001	D - 3-1-2	10
S20493001	D - 28	10
S20496001	E - 1	20
S20498001	E - 1-1	20
S20500001	E - 1-4	20
	F - 1-1	24
S20500002	E - 1-4	20
	F - 1-1	24
S20500003	E - 1-4	20
	F - 1-1	24
S20501001	E - 1-5	20
S20507001	E - 3	20
S20508001	E - 11	20
S20509001	E - 12	20
S20512001	E - 16	20
S20513000	E - 17	20
	F - 9	24
	G - 4	28
	H - 3	30
	J - 8	32
S20515001	E - 21-1	20
S20519001	E - 21-1-1	20
S20520000	E - 21-1-2	20
S20523000	E - 23	20
S20524000	E - 24	20
S20525001	E - 25	20
S20526000	E - 27	20
S20527001	E - 30	20
S20528001	E - 22	20
S20529001	E - 33	20
S20530001	E - 35	20
S20531001	E - 37	20
S20532001	E - 21-6	20
S20533001	E - 39	22
S20534001	E - 21-2	20
S20535001	E - 21-3	20
	E - 21-8	20
S20536001	E - 21-11	20
S20541001	E - 21-7	20
S20542001	E - 41	22
S20543001	E - 42	22
S20544000	E - 43	22
S20545001	E - 45	22
S20546001	E - 46	22
	F - 27	24
	F - 65	26
S20547001	E - 47	22

CODE	REF.NO.	PAGE
S20548001	E - 53	22
S20549001	E - 59	22
	F - 39	24
	F - 76	26
S20550001	E - 60	22
	F - 40	24
	F - 77	26
S20554001	E - 52	22
S20560001	E - 61	22
	F - 41	24
	F - 78	26
S20561001	E - 62	22
S20565001	G - 1	28
S20568001	G - 1-2	28
S20570001	G - 1-3	28
S20571101	G - 2	28
S20574001	G - 7	28
S20575001	G - 8-1	28
S20576001	G - 8-2	28
S20577001	G - 11	28
S20578001	G - 12	28
S20579001	G - 14-2	28
S20580001	G - 16	28
S20581001	G - 18	28
S20582001	G - 20	28
	Z - 4	48
S20584001	G - 21	28
S20585001	G - 23	28
S20596001	H - 1-2	30
S20598000	H - 2	30
	J - 3	32
S20601001	H - 5	30
S20602001	H - 9	30
S20604001	H - 9-1	30
S20609000	H - 9-5	30
S20610000	H - 9-7	30
S20611001	H - 9	30
S20613001	H - 9-1	30
S20614001	H - 14	30
S20621001	F - 105	26
	J - 4	32
S20622001	J - 5	32
S20625001	J - 10	32
S20627001	J - 14-1	32
S20628001	J - 1-1-2	32
S20630001	J - 1-2-2	32
S20655001	K - 1	34
S20657001	K - 4-1	34
S20661001	K - 4-5	34
S20662000	K - 4-6	34
S20663001	K - 4-7	34
S20664001	K - 12	34
S20666001	K - 17	34
S20668000	K - 22	34
S20669000	K - 24	34
S20671000	K - 28	34
S20672001	M - 1	38
S20673001	M - 11	38
S20675001	M - 8	38
S20676001	M - 9	38
	Q - 1-5	42
S20677000	M - 10	38
S20678001	M - 14	38
S20679001	M - 15	38
S20680001	M - 16	38
S20681000	M - 17	38
	Q - 1-8	42

CODE	REF.NO.	PAGE
S20682001	M - 18-2	38
S20682002	M - 18-4	38
S20682003	M - 18-1	38
S20682004	M - 18-3	38
S20682005	Q - 1-9	42
S20683001	M - 19	38
S20684001	M - 23	38
S20685001	M - 25	38
S20686001	M - 26	38
S20687001	M - 37	38
S20688001	M - 46	38
S20689001	M - 48	38
S20690001	M - 49	38
S20691001	M - 50	38
S20692001	M - 51	38
S20693001	M - 5	38
S20712001	A - 8	2
S20718000	Z - 27	48
S20719000	Z - 34	48
S20721001	Z - 64-1	50
S20722001	Z - 64-10	50
S20736001	G - 24	28
S20739001	E - 8	20
S20740001	D - 35	10
	E - 26	20
S20769000	Z - 40	48
S20829001	E - 21	20
S20837001	D - 50-3	12
S20842001	D - 50-1-2	12
	D - 50-12-2	16
	D - 50-13-2	16
	D - 50-14-2	16
	D - 50-15-2	16
	D - 50-16-2	18
	D - 50-17-2	18
	D - 50-18-2	18
	D - 50-19-2	18
	D - 50-2-2	12
	D - 50-3-2	12
	D - 50-4-2	14
	D - 50-5-2	14
	D - 50-6-2	14
	D - 50-7-2	14
	D - 50-8-2	14
	D - 50-9-2	14
S20849001	C - 1-1-4-1	8
	C - 1-2-4-1	8
	C - 4	8
	C - 5-6	8
	G - 1-2-1	28
	H - 9-3	30
S20873001	D - 50-5	14
S20875001	D - 50-6	14
S20877001	F - 102	26
S20878000	A - 85	4
S20896001	G - 14-2	28
S20897001	G - 14-2	28
S20898001	G - 14-2	28
S21003001	E - 14	20
S21091000	E - 67	22
S21092000	E - 67-1	22
S21127001	M - 38	38
S21128001	M - 44	38
S21129001	M - 40	38
S21130001	M - 42-1	38
S21132001	M - 42-2	38
S21133001	M - 28	38

CODE	REF.NO.	PAGE
S21134001	M - 29	38
S21135001	M - 31	38
S21136001	M - 35	38
S21137001	M - 33	38
S21294001	Q - 1-1	42
S21295001	Q - 1-2	42
S21297001	Q - 1-13	42
S21298001	Q - 1-16	42
S21299001	Q - 1-18	42
S21300001	Q - 1-20	42
S21301001	Q - 1-24	42
S21302001	Q - 1-25	42
S21303001	Q - 1-27	42
S21304001	Q - 1-29	42
S21305001	Q - 1-3	42
S21306001	Q - 1-14	42
S21307001	Q - 1-15	42
S21310001	Q - 8	42
S21311001	Q - 9	42
S21312001	Q - 10	42
S21313001	Q - 13	42
S21314001	Q - 14	42
S21315001	Q - 16	42
S21316001	Q - 18	42
S21336001	R - 1	46
S21341001	R - 1-6	46
S21365001	Q - 1	42
S21366001	Q - 1-10	42
S21368001	Q - 20	42
S21369001	Q - 22	42
S21370001	S - 1-1	46
S21372001	S - 1-2	46
S21374001	Q - 24-2	44
S21377001	Q - 24-1-11	44
	Q - 24-2-11	44
S21378001	Q - 24-1-12	44
	Q - 24-2-12	44
S21382001	Q - 24-1-16	44
	Q - 24-2-16	44
S21383001	Q - 26	44
S21384001	Q - 27	44
S21385001	Q - 25	44
S21387001	Q - 24-1	44
S21388001	Q - 24-1-2	44
	Q - 24-2-2	44
S21392001	E - 75	22
S21393001	E - 75-1	22
S21394001	E - 75-2	22
S21395001	E - 77	22
S21590000	Q - 4	42
S23337009	A - 7	2
	A - 80	4
S23341009	D - 2	10
	F - 98	26
S23342001	C - 1-1-3	8
	C - 1-2-3	8
	C - 5-5	8
	G - 1-4	28
	H - 9-2	30
S23343001	C - 9	8
S23346001	H - 1-2-1	30
	J - 1-1-2-1	32
	J - 1-2-2-1	32
S23347001	E - 9	20
S23349001	D - 14	10
S23350001	A - 63	4
S23351001	A - 65	4

CODE	REF.NO.	PAGE
S23353001	Z - 58	48
S23354001	D - 3-1	10
S23355001	D - 3-2	10
S23356001	Z - 10	48
S23357001	A - 82	4
S23359001	E - 21-4	20
	E - 21-9	20
S23360001	E - 21-10	20
	E - 21-5	20
S23363001	Z - 11	48
S23364000	D - 38	10
S23365001	C - 7	8
S23367001	A - 16	2
S23370001	B - 1	6
S23374001	H - 1	30
S23375001	J - 1-1	32
S23376001	J - 1-2	32
S23417001	H - 9-6	30
S23418001	A - 12	2
	A - 27-6	2
	A - 27-8	2
	A - 30	2
	A - 60	4
	C - 20	8
	L - 2	36
	M - 27	38
	Q - 5	42
S23452001	M - 22	38
S23453001	E - 31	20
S23458001	E - 7	20
S23460001	K - 4-11	34
S23611001	H - 15	30
S23612001	E - 51	22
S23614001	J - 11	32
S23615001	E - 5	20
S23616001	A - 25	2
	E - 68	22
S23618001	B - 6	6
S23619001	E - 20	20
	F - 12	24
	G - 6	28
	H - 8	30
S23621001	G - 15-1	28
S23626001	H - 6	30
	J - 6	32
S23627000	E - 1-6	20
S23628001	E - 69	22
S23651001	Q - 1-19	42
	Q - 21	42
S23773001	R - 1-2	46
S23774001	Q - 15	42
S23775001	Q - 1-7	42
S23777001	Q - 1-4	42
S23779001	Q - 6	42
S23797000	E - 18	20
	F - 10	24
S23896001	R - 1-1	46
S23897001	R - 1-4	46
S24680001	E - 75	22
S24681001	E - 75-1	22
S24682001	E - 77	22
S24683001	D - 50-8	14
S24684001	D - 50-9	14
S24687001	F - 102	26
S25083001	D - 50-10-2	16
	D - 50-11-2	16
S25086001	D - 50-10	16

CODE	REF.NO.	PAGE
S25088001	D - 50-11	16
S25097001	F - 102	26
S25181001	A - 92	4
S25193001	C - 32	8
S25527001	C - 32	8
S25528001	C - 32	8
S25529001	C - 32	8
S25544001	D - 50-3-1	12
S25644001	D - 50-7	14
S25667001	C - 32	8
S25795001	J - 14-2	32
S25818001	E - 56	22
	F - 46	24
	F - 79	26
S25829001	D - 50-3	12
S25830001	D - 50-12	16
S25832001	D - 50-13	16
S25834001	D - 50-14	16
S25836001	D - 50-16	18
S25838001	D - 50-17	18
S25840001	D - 50-18	18
S25842001	D - 50-19	18
S25844001	D - 50-15	16
S25879001	K - 51	34
S27868001	B - 16	6
S29094001	E - 64	22
S29132001	F - 43	24
S29136001	B - 7	6
S29145000	K - 53	34
011502016	D - 16	10
012060636	B - 25	6
	D - 25	10
	E - 10	20
	E - 2	20
	E - 20-1	20
	E - 34	20
	E - 4	20
	E - 51-1	22
	F - 12-1	24
	F - 2	24
	F - 20	24
	F - 57	26
	F - 7	24
	F - 93	26
	G - 6-1	28
	H - 8-1	30
	Q - 11	42
012400436	A - 27-3	2
	A - 32	2
	A - 40-1	2
	D - 29	10
	D - 31	10
	E - 32	20
	F - 25	24
	F - 29	24
	F - 63	26
	F - 68	26
	F - 82-4	26
	K - 21	34
	Q - 19	42
012400536	K - 4-2	34
012400636	A - 42	2
	F - 96	26
012400836	A - 31	2
012500536	K - 2	34
014060632	Z - 42-16	50
014780622	Q - 24-1-19	44

CODE	REF.NO.	PAGE
014780622	Q - 24-1-6	44
	Q - 24-2-19	44
	Q - 24-2-6	44
017060816	H - 7	30
	J - 7	32
017061616	E - 55	22
017085502	Z - 64-5	50
017500816	G - 22	28
017501216	A - 64	4
017781012	Q - 24-1-10	44
	Q - 24-1-13	44
	Q - 24-1-15	44
	Q - 24-1-4	44
	Q - 24-2-10	44
	Q - 24-2-13	44
	Q - 24-2-15	44
	Q - 24-2-4	44
018061436	E - 44	22
	K - 6	34
018061636	B - 28	6
	F - 31	24
	F - 70	26
	F - 86	26
018062536	C - 14	8
018400836	E - 28	20
018401622	C - 1-1-1	8
	C - 1-2-1	8
	F - 1-2	24
	G - 1-1	28
	H - 1-1	30
	J - 1-1-1	32
	J - 1-2-1	32
021060306	Q - 1-21	42
	Q - 7	42
021080106	Z - 33	48
	Z - 64-8	50
021350206	F - 51	24
021400206	F - 91	26
021400216	A - 53	2
	Q - 1-23	42
	Q - 17	42
	R - 1-5	46
021500106	Z - 42-12-3	50
	Z - 42-4-2	50
	Z - 42-7-3	50
021500316	D - 17	10
	E - 40	22
025030132	G - 13	28
025040132	A - 45	2
	E - 29	20
	G - 10	28
	L - 4	36
025040332	Z - 60	48
025060232	E - 54	22
025060236	F - 37	24
	F - 85	26
025080236	Z - 64-6	50
025350332	A - 68	4
	S - 3	46
025710132	F - 106	24
025770232	Q - 24-1-18	44
	Q - 24-2-18	44
028050246	Z - 42-7-2	50
028060242	B - 27	6
028080242	Z - 32	48
	Z - 64-7	50
031411304	Z - 57	48


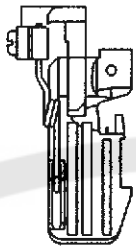
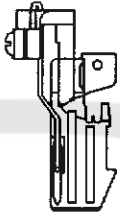
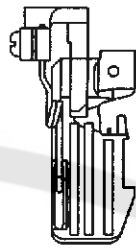
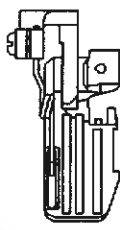

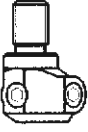
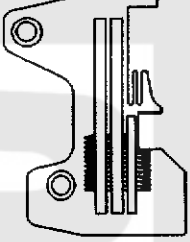
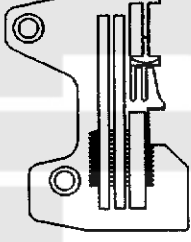
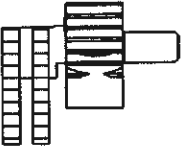
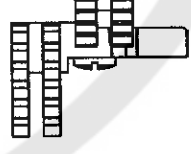

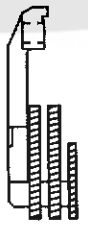


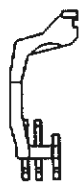
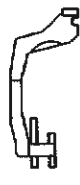

CODE	REF.NO.	PAGE
031452206	Z - 42-2-2	50
032422505	Q - 28	44
035412006	N - 1-2	40
047250842	E - 1-3	20
047301242	E - 1-2	20
047502242	E - 50	22
048040342	E - 65	22
	F - 44	24
048090342	E - 48	22
048400242	B - 14	6
050501406	Z - 42-7-5	50
050503006	Z - 42-12-2	50
	Z - 42-7-4	50
060300416	D - 37	10
	M - 30	38
060351016	J - 15	32
060400516	A - 50	2
	K - 17-1	34
	K - 27	34
060400616	M - 32	38
	M - 39	38
	M - 41	38
	M - 45	38
060400816	K - 52	34
	M - 20	38
	M - 24	38
	M - 36	38
	M - 4	38
	M - 43	38
	Z - 64-11	50
	Z - 64-12	50
060401016	B - 22	6
	Q - 3	42
060401416	A - 28	2
060630712	E - 75-3	22
061350616	E - 36	20
061400616	A - 18	2
	A - 58	4
061400816	A - 26	2
	K - 23	34
062060806	Z - 42-2-1	50
062060816	F - 38	24
062061016	A - 75	4
	G - 17	28
062061416	H - 10	30
	Z - 66	48
062300516	F - 16	24
	G - 15-2	28
	R - 1-7	46
062300816	Q - 1-12	42
062350516	Q - 1-28	42
062350616	C - 26	8
	D - 33	10
	E - 57	22
	F - 35	24
	F - 48	24
	F - 81	26
	H - 13	30
	Q - 1-26	42
	R - 1-9	46
	S - 2	46
062350816	A - 67	4
	C - 5-7	8
	E - 70	22
	E - 76	22
	E - 78	22
	F - 103	26

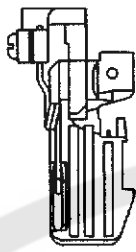
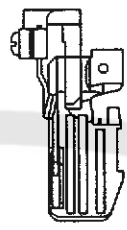
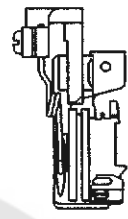
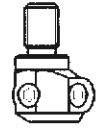
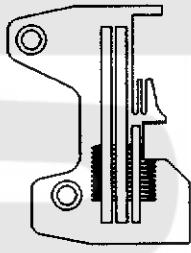
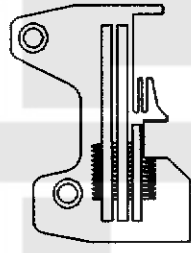
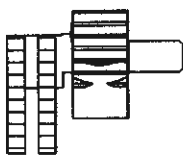
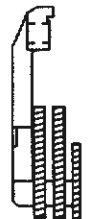
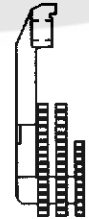
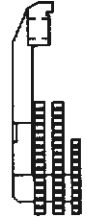
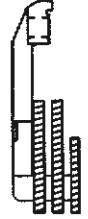



CODE	REF.NO.	PAGE
062350816	Q - 1-17	42
	Q - 12	42
062351016	K - 4-8	34
062400616	A - 36	2
	A - 46	2
	A - 74	4
	C - 18	8
	E - 15	20
	G - 19	28
	H - 16	30
	K - 34	36
	K - 37	36
	K - 49	36
	Z - 59	48
062400816	A - 15	2
	A - 17	2
	A - 34	2
	A - 9	2
	B - 4	6
	F - 75	26
	G - 25	28
	K - 11	34
062401016	A - 23	2
	C - 16	8
	D - 15	10
	E - 6	20
	L - 3	36
	L - 6	36
	Q - 29	44
062401216	A - 4	2
	A - 47	2
	G - 9-1	28
	K - 26	34
062401616	A - 52	2
	A - 84	4
	F - 89	26
	G - 9-2	28
	Q - 1-22	42
	Q - 2	42
	R - 2	46
062501216	F - 88	26
062501406	Z - 42-4-1	50
062660512	M - 52	38
062670712	D - 50-1-4	12
	D - 50-10-4	16
	D - 50-11-4	16
	D - 50-12-4	16
	D - 50-13-4	16
	D - 50-14-4	16
	D - 50-15-4	16
	D - 50-16-6	18
	D - 50-17-4	18
	D - 50-18-4	18
	D - 50-19-4	18
	D - 50-2-4	12
	D - 50-3-4	12
	D - 50-4-4	14
	D - 50-5-6	14
	D - 50-6-6	14
	D - 50-7-4	14
	D - 50-8-4	14
	D - 50-9-4	14
076203000	B - 15	6
081005070	F - 94	26
081005670	E - 49	22
	F - 66	26
081007670	E - 13	20

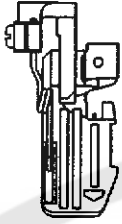
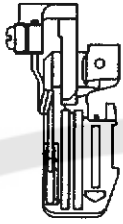
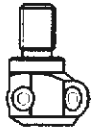
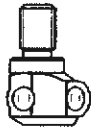
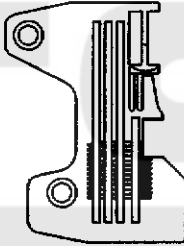
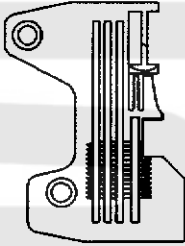
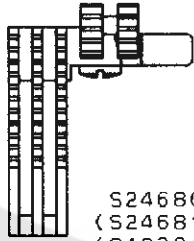


CODE	REF.NO.	PAGE
081008070	K - 5	34
081009070	A - 81	4
081044070	K - 9	34
100032003	C - 31	8
100105005	D - 50-16-5	18
	D - 50-5-5	14
	D - 50-6-5	14
100136001	P - 1-4	40
100463001	Q - 24-1-8	44
	Q - 24-2-8	44
101118001	P - 2	40
101572101	Z - 5	48
102707002	F - 74	26
	K - 25	34
	E - 58	22
	F - 47	24
	F - 80	26
108494001	P - 1-2	40
108495001	P - 1-3	40
108520009	A - 79	4
110744002	Q - 24-1-17	44
	Q - 24-2-17	44
110832009	M - 12	38
117466000	Z - 13	48
118770001	A - 44	2
122991001	Z - 25	48
126863001	Z - 42-10	50
138843001	Z - 42-15	50
140066009	A - 86	4
140530002	D - 52	12
142002001	Z - 8	48
142262001	Z - 24	48
142998101	Z - 42-13	50
143767002	P - 1	40
143980001	P - 1-1	40
144074200	G - 14-1	28
144103009	M - 13	38
144225002	Z - 41	48
144784001	Q - 1-11	42
144875001	K - 4-9	34
144876001	K - 4-10	34
145277105	Z - 19	48
146354001	D - 8	10
146427001	C - 10-1	8
	M - 47	38
146532001	F - 19	24
	F - 56	26
	F - 6	24
146592001	M - 21	38
146598001	A - 71	4
	R - 1-3	46
146762001	R - 1-8	46
147363000	K - 38	36
147919001	Z - 48-1	48
147919002	Z - 48-2	48
147942001	K - 12-1	34
148084001	K - 20	34
148294001	D - 50-1-3	12
	D - 50-10-3	16
	D - 50-11-3	16
	D - 50-12-3	16
	D - 50-13-3	16
	D - 50-14-3	16
	D - 50-15-3	16
	D - 50-16-3	18
	D - 50-17-3	18
	D - 50-18-3	18

CODE	REF.NO.	PAGE
148294001	D - 50-19-3	18
	D - 50-2-3	12
	D - 50-3-3	12
	D - 50-4-3	14
	D - 50-5-3	14
	D - 50-6-3	14
	D - 50-7-3	14
	D - 50-8-3	14
	D - 50-9-3	14
	148782001	J - 12
148797001	Q - 24-1-5	44
	Q - 24-2-5	44
148798009	Q - 24-1-7	44
	Q - 24-2-7	44
149570001	Z - 9	48
150106003	Z - 42-4	50
150145009	Z - 42-12	50
150172003	Z - 42-3	50
150174000	Z - 42-5	50
150179002	Z - 42-7-1	50
150180001	Z - 42-8	50
150182000	Z - 42-9	50
150185009	Z - 42-12-1	50
150189109	Z - 42-1	50
150307000	L - 1-4	36
150755001	D - 50-1-3	12
	D - 50-2-3	12
	D - 50-3-3	12
151474011	C - 11	8
	Z - 1	48
151474014	C - 11	8
	Z - 1	48
151474018	C - 11	8
	Z - 1	48
151951001	F - 49	24
152710001	B - 26	6
153318101	Z - 64-2	50
154841001	A - 78	4
155162001	C - 5-10	8
	H - 9-4	30
155197101	Q - 24-1-1	44
	Q - 24-2-1	44
155199101	Q - 24-1-14	44
	Q - 24-1-3	44
	Q - 24-2-14	44
	Q - 24-2-3	44
	Q - 24-2-9	44
155201201	Q - 24-1-9	44
	Q - 24-2-9	44
155247000	G - 3	28
	H - 11	30
	J - 9	32
155539000	F - 61	26
156482000	A - 51	2
159476000	K - 13	34
	K - 15	34
	K - 19	34
183797009	Z - 56	48
183798001	Z - 64	50
210973001	Z - 29	48
	Z - 64-3	50
211964001	Z - 64-4	50
213650001	Z - 31	48
	Z - 64-9	50

ゲージ部品/GAUGE PARTS/TEILE DER LEHRE/
PIECES DE JAUGE/PIEZAS DE CALIBRE

用途 Application	一般地縫用 Thin Medium		一般地縫用 (小回り用) Thin Medium (Small type)	一般地縫用 (1本外シ) Thin Medium (Mock-Safety)	デニム用 Heavy	デニム用 (1本外シ) Heavy (Mock-Safety)
機種 Model	V81	V82	V82	V82	V82	V82
サブクラス Sub-Class	22-4 -5 -6 -7	22-4 -5 -6 -7	22-5 -6	23-4 -5 -6 -7	31-6 -7	32-6 -7
針巾(mm) Needle Spacing	2.2		2.2		3	
押工組 Presser Foot Assembly						
	S25829-001(4) S19531-001(5) S19532-001(6,7)	S25830-001(4) S19351-001(5) S19353-001(6) S25832-001(7)	S25086-001(5) S25088-001(6)	S25830-001(4) S19351-001(5) S19353-001(6) S25832-001(7)	S25834-001(6) S25844-001(7)	
針止メ組 Needle Clamp Assembly						
	S20398-001				S20402-001	
針板 Needle Plate						
	S25527-001(4) S19169-001(5) S19170-001(6) S25193-001(7)				S19165-001(6) S19168-001(7)	
主送り歯組 Main Feed Dog Assembly (主送り歯) (Main Feed Dog) (補助送り歯) (Chain Feed Dog)						
	S19212-001 (S19213-001) (S19204-001)				S21392-001 (S21393-001) (S21394-001)	
差動送り歯 Differential Feed Dog						
	S19240-001	S19248-001		S21395-001		
上送り歯 Upper Feed Dog						
	S19400-001	S19401-001	S25097-001	S19401-001		

用途 Application	シャーリング用 Shirring	シャーリング用 (1本外シ) Shirring (Mock-Safety)	パイピングシャーリング用 Shirring W/Piping		テープ用 Taping		
機種 Model	V82	V82	V82	V82	V82	V82	
サブクラス Sub-Class	33-5	34-5	37-5 -6	38-5	41-5 -6 -7	42-5 -6	
針巾(mm) Needle Spacing	2.2		2.2		2.2		
押工組 Presser Foot Assembly	 S19351-001(5)		 S20837-001(5) S19355-001(6)		 S20873-001(5) S20875-001(6) S25836-001(7)		
針止×組 Needle Clamp Assembly	 S20398-001						
針板 Needle Plate	 S19169-001(5) S19170-001(6)			 S19169-001(5) S19170-001(6) S25193-001(7)			
主送り歯組 Main Feed Dog Assembly (主送り歯) Main Feed Dog (補助送り歯) Chain Feed Dog	 S19212-001 (S19213-001) (S19204-001)						
差動送り歯 Differential Feed Dog	 S19248-001	 S19240-001	 S19240-001(5.6)	 S19248-001(7)			
上送り歯 Upper Feed Dog	 S19401-001			 S20877-001(5.6)			 S19401-001(7)

用途 Application	バルキーニット用 Bulky Knit			
機種 Model	V82	V82		
サブクラス Sub-Class	51-5 -6 -7	57-5 -6 -7		
針中(mm) Needle Spacing	2.2	2.5		
押工組 Presser Foot Assembly				
	S25838-001(5) S25644-001(6) S25840-001(7)	S25842-001(5) S24683-001(6) S24684-001(7)		
針止×組 Needle Clamp Assembly				
	S20398-001	S20400-001		
針板 Needle Plate				
	S25528-001(5) S19188-001(6) S25529-001(7)	S25667-001(5) S19189-001(6) S19190-001(7)		
主送り歯組 Main Feed Dog Assembly (主送り歯) Main Feed Dog (補助送り歯) Chain Feed Dog				
	S24680-001 (S24681-001) (S19201-001)			
差動送り歯 Differential Feed Dog				
	S24682-001			
上送り歯 Upper Feed Dog				
	S24687-001			



ブラザー工業株式会社

BROTHER INDUSTRIES, LTD. NAGOYA, JAPAN

185V81
195V81-001
1992, 03

Printed in Japan/Gedruckt in Japan/Imprimé au Japon/Impreso en Japón