



DH4-B980 - 30

電子鳩目穴かがりミシン 菊穴仕様

この説明書は本機説明書DH4-B980の別冊として構成しておりますので、記載事項以外は本機説明書をご参照ください。

Electronic eyelet button holer with circular stitching

The explanations in this instruction manual are designed to be used as a supplement to the main instruction manual for the DH4-B980. Please refer to the other instruction manual for items which are not contained in this manual.

この仕様は、菊穴外径により各々仕様が分かれておりますので下記参照の上ご使用ください。
(注意)

- 必ず PROM が Ver. E 2 以降であることを確認してください。
- 押えハーネスにより、メス寸法などの入力設定範囲が制限されます。(「2-2. 設定の制約事項」参照)
- -00, -01 仕様に対応しています。

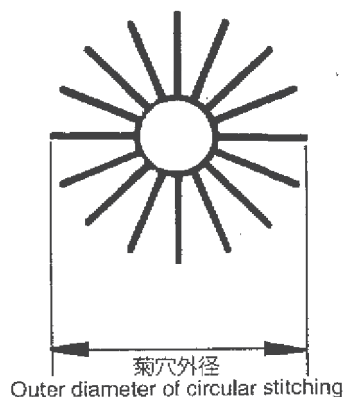
These specifications are divided on the basis of different outer diameters for the circular stitching. Refer to the table below for details of use.

NOTE:

- Be sure to check that the version of the PROM is given as "E2" or later.
- A limit is placed on the allowable setting range such as the eyelet size by the presser harness. (Refer to "2-2.Limits on settings".)
- -00 and -01 specifications are available for these specifications.

菊穴外径 Outer diameter of circular stitching	押えハーネス Presser harness
~ 10 mm	—
~ 12 mm	S41506-000 押えハーネス D13/ Presser harness D13

縫い目形状
Sewing shape



1. 組みかえ方

1. INSTALLATION

⚠ 注意 / CAUTION



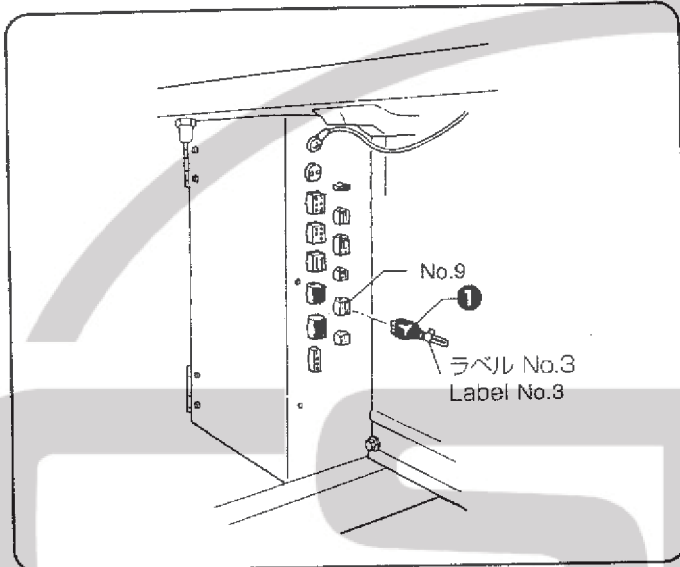
- 作業の前に電源スイッチを切り、電源プラグを抜いてください。
誤ってスタートスイッチを踏むと、ミシンが作動してけがの原因となります。



- Turn off the power switch and disconnect the power cord from the wall outlet before starting installing, otherwise the machine may operate if the start switch is pressed by mistake, which could result in injury.

1-1. コネクタの接続

1-1. Connecting the connector



菊穴ハーネス①をNo. 9の12Pコネクタに差し込みます。
(注意)

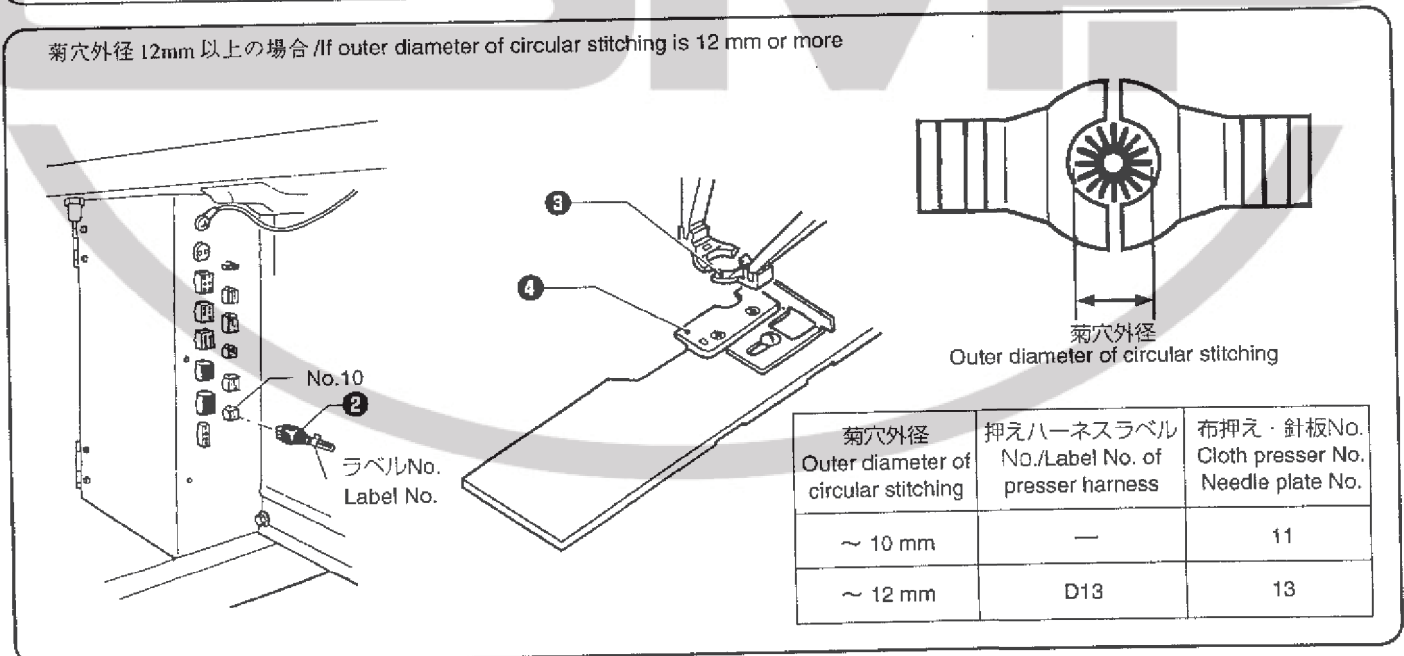
菊穴ハーネスを必ず差し込んでください。コネクタを差し込んでいなかったり、誤ったコネクタを差し込んだ場合、菊穴仕様のプログラムが作動しません。また、機械の破損や糸切りミスなどの問題が生じます。

Connect the circular stitching harness ① to connector no.9 (12-pin).

NOTE:

Be sure to insert the circular stitching harness correctly. If the harness connector is not inserted or if it is inserted incorrectly, the circular stitching program will not operate. In addition, problems such as mechanical damage or thread trimming errors may occur.

菊穴外径 12mm 以上の場合 / If outer diameter of circular stitching is 12 mm or more



押えハーネス②をNo.10の9Pコネクタに差し込みます。

(注意)

押えハーネス②のラベルNo.と布押え③と針板④のNo.が同じであることを確認の上、差し込んでください。誤ったラベルNo.のコネクタを差し込んだ場合、機械の破損などの問題が生じます。

Connect the presser harness ② to connector No. 10 (9-pin).

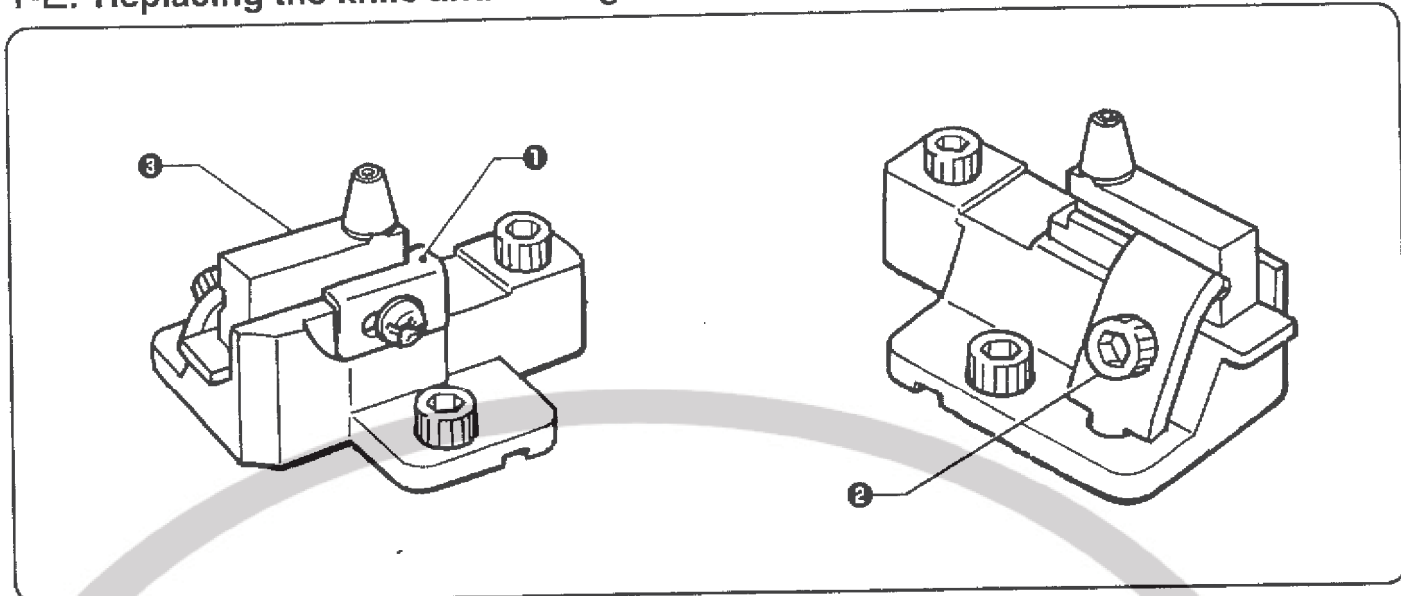
NOTE:

When connecting the harness ②, check that its label number is the same as the numbers on the cloth presser ③ and the needle plate ④. (If a connector with a different label number is inserted, the machine could be damaged.)

菊穴外径 Outer diameter of circular stitching	押えハーネスラベル No./Label No. of presser harness	布押え・針板No. Cloth presser No. Needle plate No.
~ 10 mm	—	11
~ 12 mm	D13	13

1-2. メス、ハンマーの交換

1-2. Replacing the knife and cutting block



メスストップパ①とメスのすき間がないことを確認した後、穴付き締ねじ②をゆるめ、メスを取り外します。
 菊穴用メス③をメスストップパ①に押し当てて穴付き締ねじ②を締め付けます。
 * メスとハンマーはセットでご使用ください。メス破損などの原因となります。

After checking that there is no clearance between the knife stopper ① and the knife, loosen the screw ② and then remove the knife.

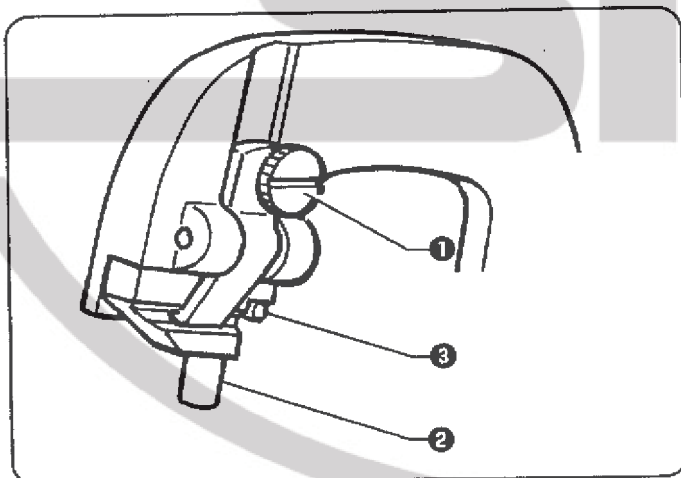
Insert the knife ③ for circular stitches into the knife stopper ①, and then tighten it with the screw ②.

* Replace the knife and cutting block as a set.

If knives with different numbers are used on the same cutting block, the knives may be damaged.

つまみねじ①をゆるめ、菊穴用ハンマー②をピン③に押し当てて取り付けます。

Loosen the screw ①, install the cutting block ② for circular stitches, pushing it in the pin ③.

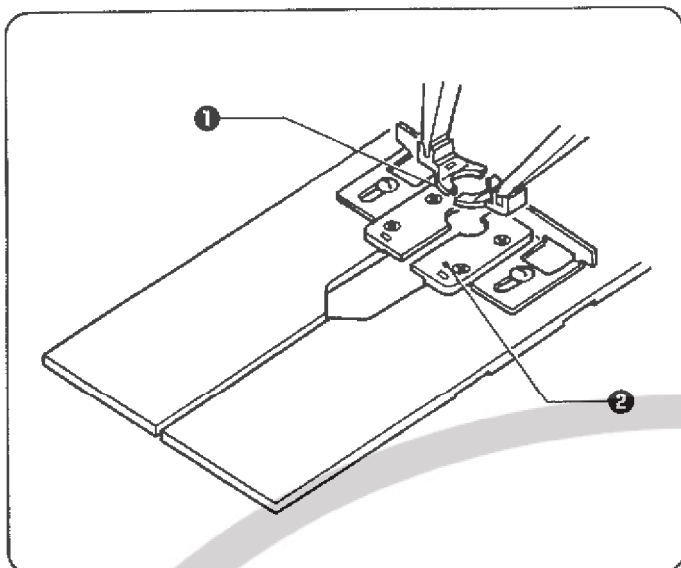


菊穴用メス、ハンマー / Knife and cutting block for circular stitches

穴径 / Stitching diameter	メス / Knife	ハンマー / Cutting block
2 mm	D2 S41346-001	D3 S41344-001
3 mm	D3 S41347-001	
4 mm	D4 S41348-001	D5 S41345-001
5 mm	D5 S41349-001	

1-3. 布押えプレートの交換

1-3. Replacing the cloth presser plates



菊穴仕様専用の布押えプレートに交換します。
(注意)

布押え①、針板②のNo.が押えハーネスのラベルNo.と同じであることを確認してください。
(「1-1. コネクタの接続」参照)

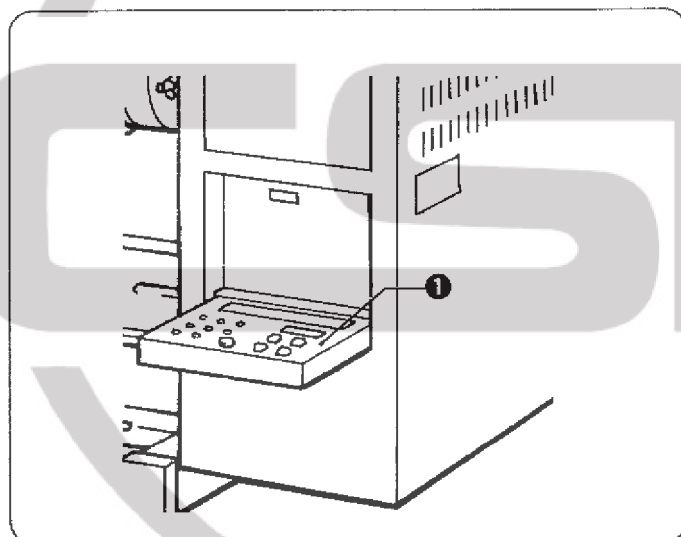
Replace with the cloth presser plates which are exclusively for circular stitching.

NOTE:

Check that the numbers on the cloth presser ① and the needle plate ② are the same as the label number of the presser harness.
(Refer to "1-1. Connecting the connector".)

1-4. 開閉パネルシートの取り付け

1-4. Installing the switch panel sheet



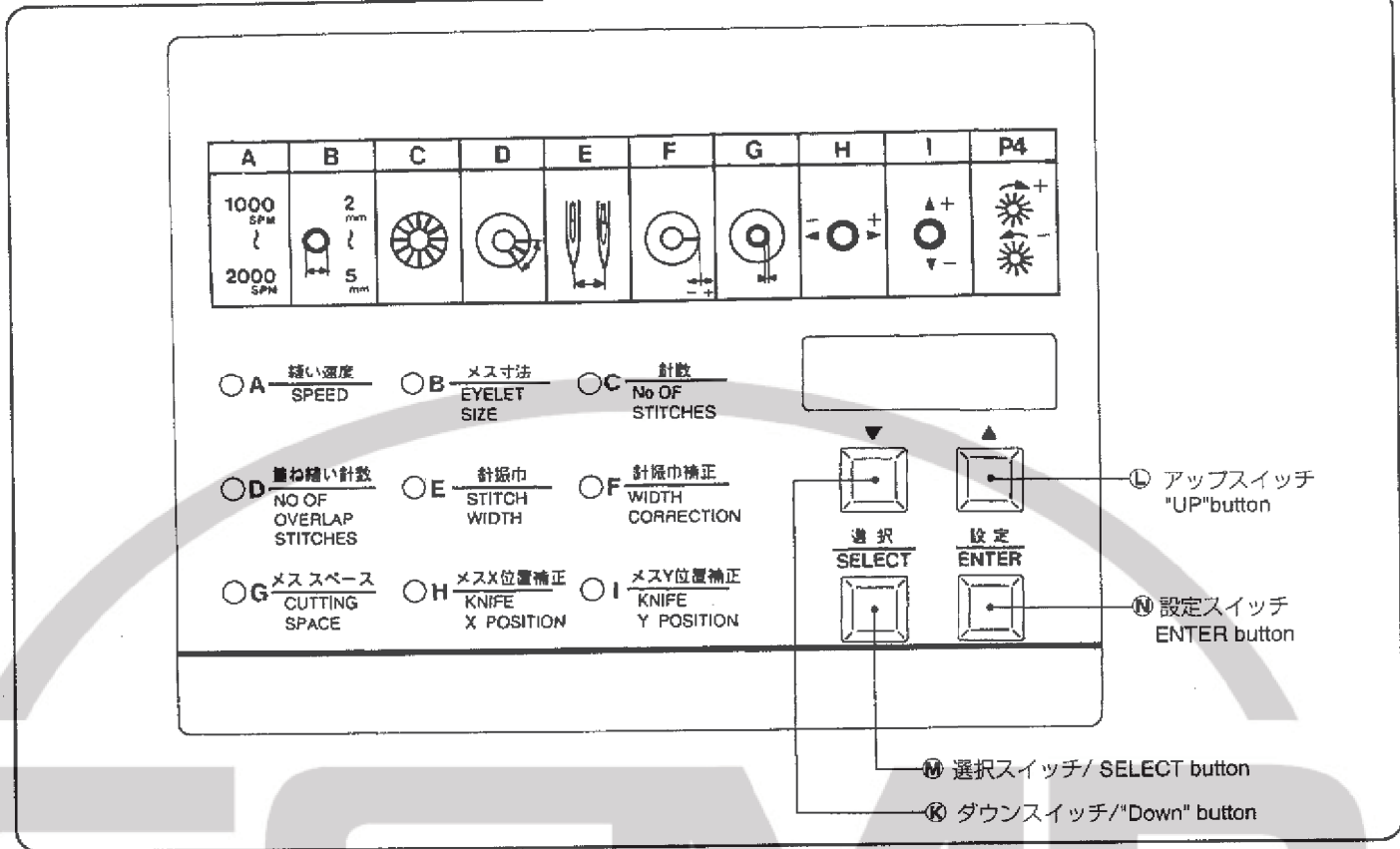
コントロールボックスの開閉パネルを開けて付属に入っているパネルシートD①を取り付けてください。
*パネルシートD①は磁石シートになっています。

Open the switch panel on the control box and install the accessory switch panel sheet D ①.

* Switch panel sheet D ① is a magnetic seat.

2. 操作パネルと開閉パネルの使い方

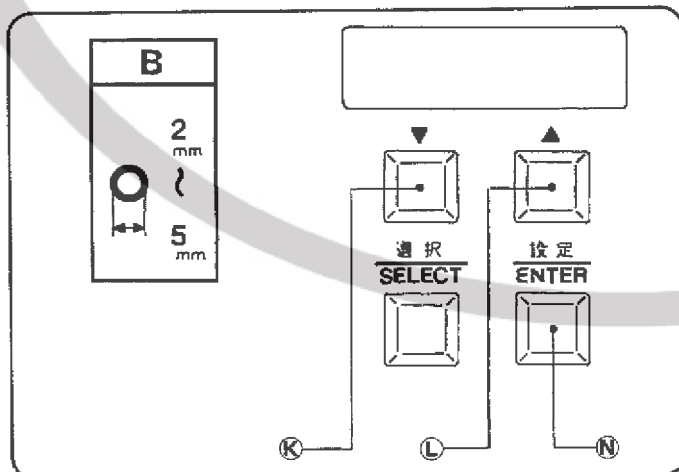
2. USING THE OPERATION PANEL AND FRONT PANEL



2-1. 設定方法

2-1. Setting

B. メス寸法の設定 / Setting the eyelet size



メス直径の寸法を2～5 mmまで1 mm毎に設定できます。

* 実際のメス寸法を設定してください。

(注意)

他の項目の設定具合によっては、上記の値が設定できないことがあります。(「2-2. 設定の制約事項」参照)

1. アップスイッチ(L)、ダウンスイッチ(K)を押し、メス寸法を設定します。

* 設定値を変更すると表示された値が点滅します。

2. 設定スイッチ(N)を押すとメス寸法が確定します。

* 表示が点滅から点灯に変わります。

The eyelet size can be set to between 2 - 5 mm in steps of 1 mm.

* Set to the actual eyelet size.

NOTE:

Depending on the state of other settings, it may not be possible to change the eyelet size setting within the above values. (Refer to "2-2. Limits on settings".)

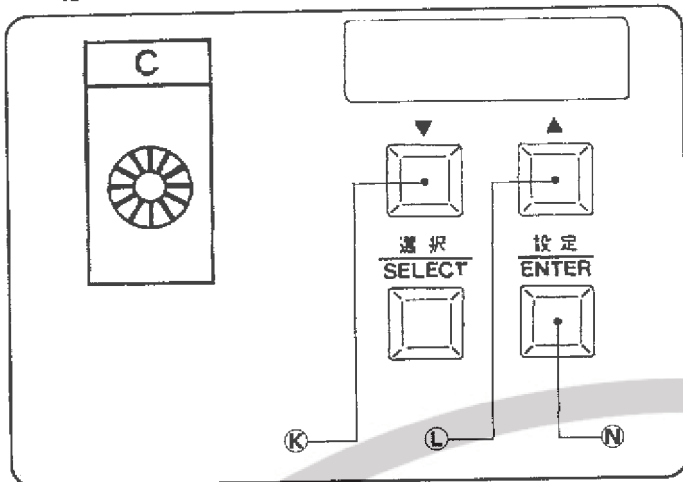
1. Press the "up" button (L) or the "down" button (K) to set the desired eyelet size.

* When the setting value is being changed, the numerals appearing in the display will flash.

2. Press the ENTER button (N) to accept the new eyelet size setting.

* The display will stop flashing.

C. 菊穴針数の設定 / Setting the number of circular stitches



菊穴の一周針数を8～100針まで1針毎に設定できます。
1. アップスイッチ L 、ダウンスイッチ K を押し、菊穴針数を設定します。

* 設定値を変更すると表示された値が点滅します。

2. 設定スイッチ N を押すと菊穴針数が確定します。

* 表示が点滅から点灯に変わります。

The number of circular stitches to be sewn in a single circle can be set to between 8 - 100 stitches, in units of one stitch.

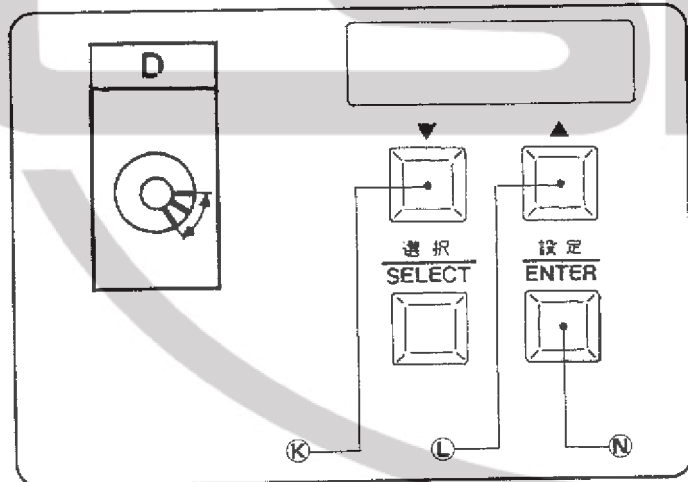
1. Press the "up" button L or the "down" button K to set the desired number of circular stitches.

* When the setting value is being changed, the numerals appearing in the display will flash.

2. Press the ENTER button N to accept the new circular stitches setting.

* The display will stop flashing.

D. 重ね縫い針数の設定 / Setting the number of overlap stitches



重ね縫い針数を0～45°に相当する針数の範囲で設定できます。

* 菊穴針数が8針の場合は、1～2針の範囲になります。

1. アップスイッチ L 、ダウンスイッチ K を押し、重ね縫い針数を設定します。

* 設定値を変更すると表示された値が点滅します。

2. 設定スイッチ N を押すと重ね縫い針数が確定します。

* 表示が点滅から点灯に変わります。

The number of overlap stitches can be set to the number of stitches corresponding to an angle of 0° - 45° .

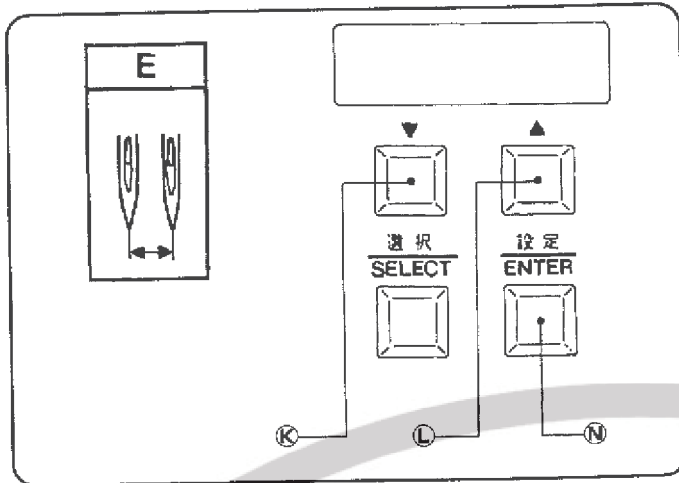
1. Press the "up" button L or the "down" button K to set the desired number of overlap stitches.

* When the setting value is being changed, the numerals appearing in the display will flash.

2. Press the ENTER button N to accept the new overlap stitches setting.

* The display will stop flashing.

E. 針振幅の設定 / Setting the stitch width



設定範囲は1.5～3.2mmまで0.1mm毎に設定できます。
* 実際の針振幅を設定してください。
(注意)

- 実際の針振幅と異なる値を入力した場合は
 - ・ 縫い始めに重ね縫いを行なうとき、外振り針落ちが正確な位置に落ちません。
 - ・ 布押えと針が当たり針折れの原因となります。
 - 他の項目の設定具合によっては上記の値が設定できないことがあります。(「2-2. 設定の制約事項」参照)
1. アップスイッチ **L**、ダウンスイッチ **K** を押し、針振幅を設定します。
* 設定値を変更すると表示された値が点滅します。
 2. 設定スイッチ **N** を押しと針振幅が確定します。
* 表示が点滅から点灯に変わります。

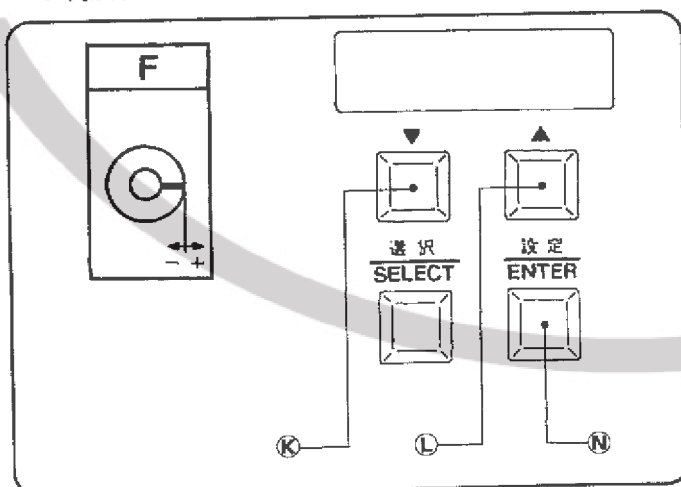
The stitch width can be set to between 1.5 and 2.0 mm in steps of 0.1 mm.

* Set to the actual stitch width.

NOTE:

- If entering a value which is different from the actual stitch width
 - ・ If overlap sewing is being carried out at the sewing start, the needle drop position at the outer edge if the circularstitching will not be accurate.
 - ・ It will cause the cloth presser to strike the needle, which may cause the needle to break.
 - Depending on the state of other settings, it may not be possible to change the eyelet size setting within the above values. (Refer to "2-2. Limits on settings".)
1. Press the "up" button **L** or the "down" button **K** to set the desired stitch width.
* When the setting value is being changed, the numerals appearing in the display will flash.
 2. Press the ENTER button **N** to accept the new stitch width setting.
* The display will stop flashing.

F. 針振幅補正の設定 / Setting the width correction



設定範囲は-0.5～+1.5mmまで0.1mm毎に設定できます。

* 縫い目を実際の針振幅よりも大きくさせたいときは、+の値を設定してください。

(注意)

他の項目の設定具合によっては、上記の値が設定できないことがあります。(「2-2. 設定の制約事項」参照)

1. アップスイッチ **L**、ダウンスイッチ **K** を押し、針振幅補正を設定します。
* 設定値を変更すると表示された値が点滅します。
2. 設定スイッチ **N** を押しと針振幅補正が確定します。
* 表示が点滅から点灯に変わります。

The width correction can be set to between -0.5 and +1.5 mm in steps of 0.1 mm.

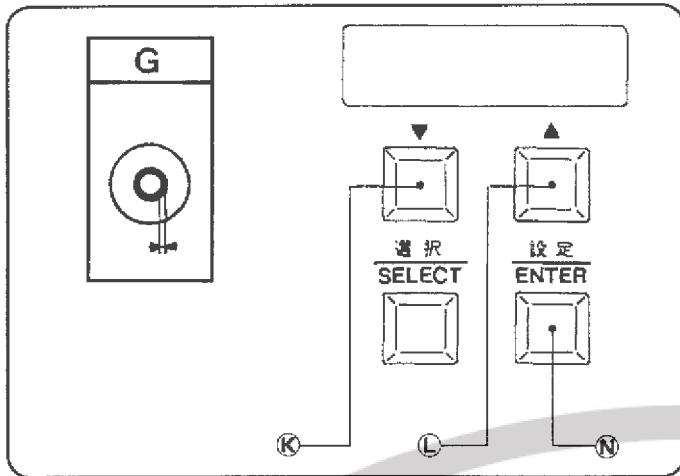
* If you would like the stitch width setting to be larger than the actual stitch width, set the width correction to a positive value.

NOTE:

Depending on the state of other settings, it may not be possible to change the eyelet size setting within the above values. (Refer to "2-2. Limits on settings".)

1. Press the "up" button **L** or the "down" button **K** to set the desired width correction.
* When the setting value is being changed, the numerals appearing in the display will flash.
2. Press the ENTER button **N** to accept the new width correction setting.
* The display will stop flashing.

G. メススペースの設定 / Setting the cutting space



設定範囲は $-0.5 \sim +0.5$ mm まで 0.1 mm 毎に設定できます。

* メスに対して縫い目を外側に移動させたいときは、+の値を設定してください。

(注意)

他の項目の設定具合によっては、上記の値が設定できないことがあります。(「2-2. 設定の制約事項」参照)

1. アップスイッチ L 、ダウンスイッチ K を押し、メススペースを設定します。

* 設定値を変更すると表示された値が点滅します。

2. 設定スイッチ N を押すとメススペースが確定します。

* 表示が点滅から点灯に変わります。

The cutting space can be set to a length of between -0.5 and $+0.5$ mm in steps of 0.1 mm.

* If you would like to move the stitches further out from the knife, set the cutting space to a positive value.

NOTE:

Depending on the state of other settings, it may not be possible to change the eyelet size setting within the above values. (Refer to "2-2. Limits on settings".)

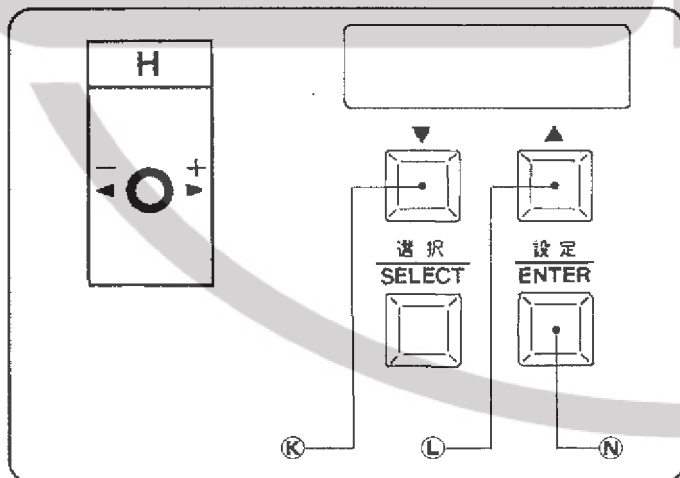
1. Press the "up" button L or the "down" button K to set the desired cutting space.

* When the setting value is being changed, the numerals appearing in the display will flash.

2. Press the ENTER button N to accept the new cutting space setting.

* The display will stop flashing.

H. メスX位置補正 / Setting the knife X position



設定範囲は $-0.7 \sim +0.7$ mm まで 0.1 mm 毎に設定できます。

* 縫い目に対してメスを右に移動させたいときは、+の値を設定してください。

(注意)

他の項目の設定具合によっては、上記の値が設定できないことがあります。(「2-2. 設定の制約事項」参照)

1. アップスイッチ L 、ダウンスイッチ K を押し、メスX位置補正を設定します。

* 設定値を変更すると表示された値が点滅します。

2. 設定スイッチ N を押すとメスX位置補正が確定します。

* 表示が点滅から点灯に変わります。

The knife X position can be set to between -0.7 and $+0.7$ mm in steps of 0.1 mm.

* If you would like to move the knife further to the right of the stitches, set the knife x position to a positive value.

NOTE:

Depending on the state of other settings, it may not be possible to change the eyelet size setting within the above values. (Refer to "2-2. Limits on settings".)

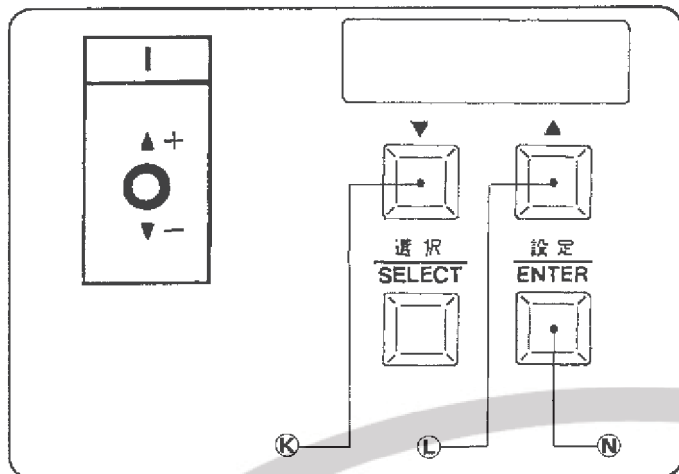
1. Press the "up" button L or the "down" button K to set the desired knife X position.

* When the setting value is being changed, the numerals appearing in the display will flash.

2. Press the ENTER button N to accept the new knife X position setting.

* The display will stop flashing.

I. メス Y 位置補正の設定 / Setting the knife Y position



設定範囲は-0.7～+0.7mm まで0.1mm 毎に設定できます。

* 縫い目に対してメスを奥に移動させたいときは+の値を設定し、手前に移動させたいときは-の値を設定してください。

(注意)

他の項目の設定具合によっては、上記の値が設定できないことがあります。(「2-2. 設定の制約事項」参照)

1. アップスイッチ(L)、ダウンスイッチ(K)を押し、メス Y 位置補正を設定します。

* 設定値を変更すると表示された値が点滅します。

2. 設定スイッチ(N)を押すとメス Y 位置補正が確定します。

* 表示が点滅から点灯に変わります。

The knife Y position can be set to between -0.7mm and +0.7 mm in steps of 0.1 mm.

* If you would like to move the knife position further away from the stitches, set the knife y position to a positive value; if you would like to move it further in, set the knife y position to a negative value.

NOTE:

Depending on the state of other settings, it may not be possible to change the eyelet size setting within the above values. (Refer to "2-2. Limits on settings".)

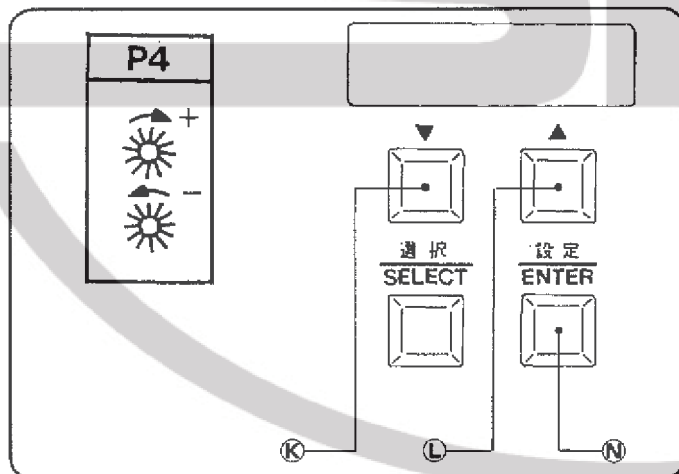
1. Press the "up" button (L) or the "down" button (K) to set the desired knife Y position.

* When the setting value is being changed, the numerals appearing in the display will flash.

2. Press the ENTER button (N) to accept the new knife Y position setting.

* The display will stop flashing.

P4. θ_2 補正の設定 / Setting the θ_2 corection



設定範囲は-3～+3 まで1 毎に設定できます。

* 縫い目を時計回りに移動させたいときは、+の値を設定してください。

1. アップスイッチ(L)、ダウンスイッチ(K)を押し、 θ_2 補正を設定します。

* 設定値を変更すると表示された値が点滅します。

2. 設定スイッチ(N)を押すと θ_2 補正が確定します。

* 表示が点滅から点灯に変わります。

The Setting the θ_2 correction can be set to between -3 and +3 in steps of 1.

* If you would like to rotate the stitches clockwise, set the θ_2 correction to a positive value.

1. Press the "up" button (L) or the "down" button (K) to set the desired θ_2 correction.

* When the setting value is being changed, the numerals appearing in the display will flash.

2. Press the ENTER button (N) to accept the new θ_2 correction.

* The display will stop flashing.

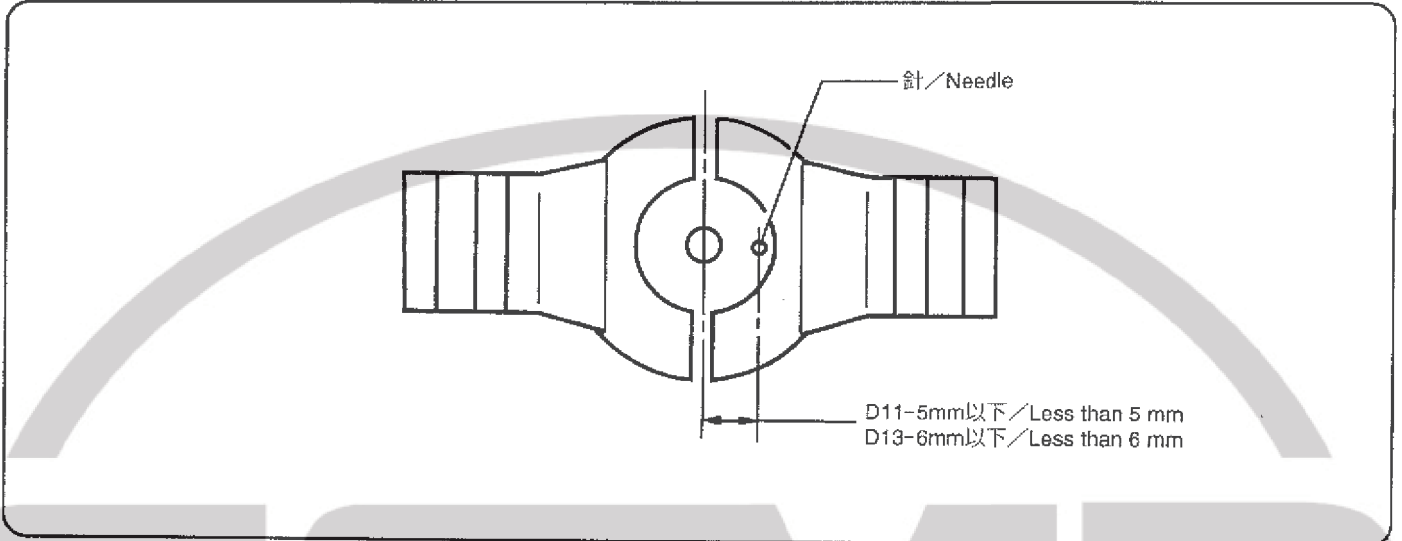
2-2. 設定の制約事項 / Limits on settings

押えハーネスにより、布押えと針が当たらないように菊穴外径の大きさは制限を受けます。(「1-1. コネクタの接続」参照)

したがって、メス寸法(B)、針振幅(E)、針振幅補正(F)、メススペース(G)、メスX位置補正(H)、メスY位置補正(I)の設定範囲は他の入力項目の値によって変化しますのでご注意ください。

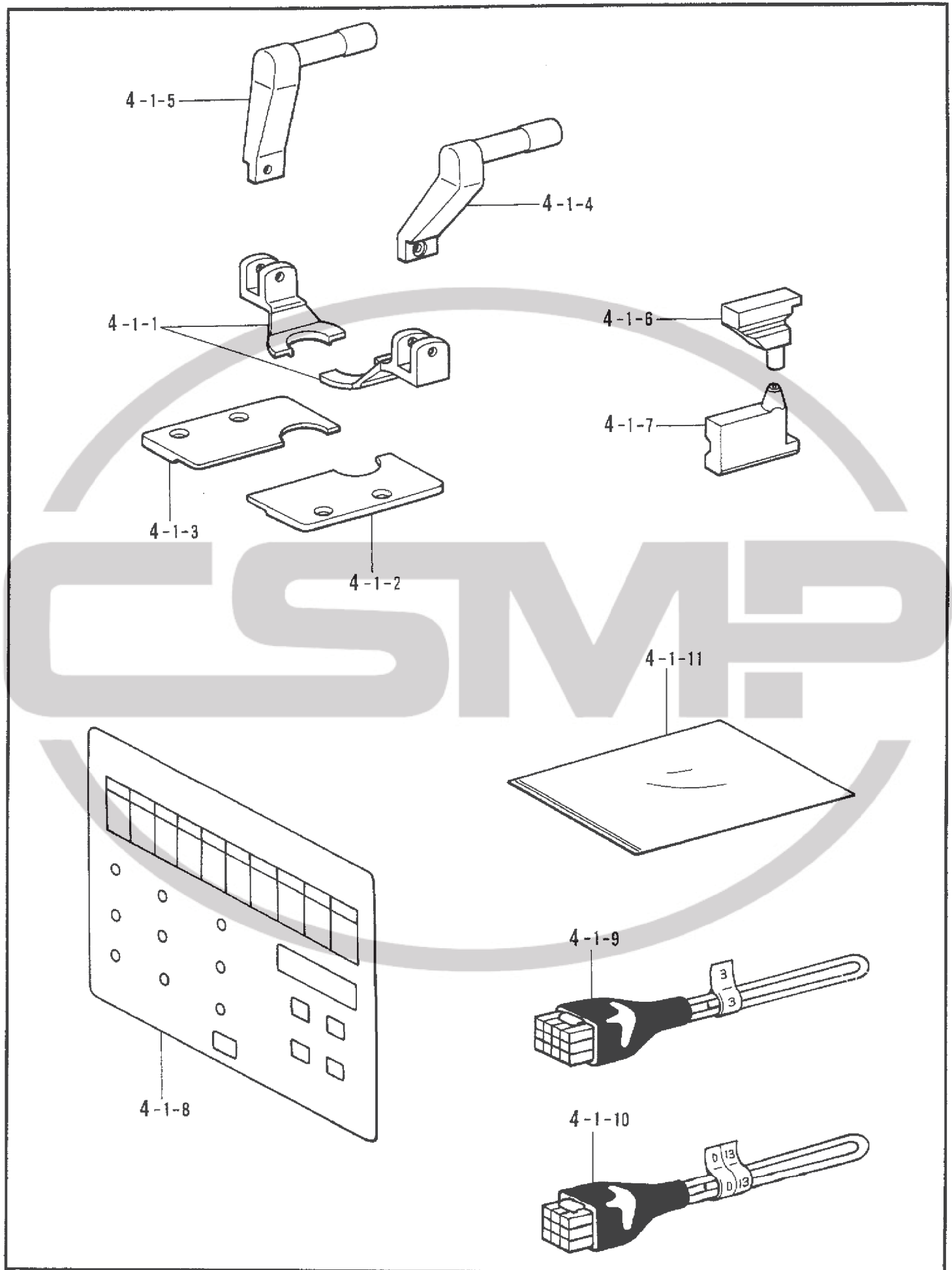
A limit is placed on the magnitude of the outer diameter for the circular stitches so that the presser harness does not cause the cloth presser to strike the needle. (Refer to "1-1. Connecting the connector".)

As a result of this, the allowable setting ranges for items such as the eyelet size (B), the stitch width (E), the stitch width correction (F), the cutting space (G), the knife X position (H) and the knife Y position (I) settings may change according to the values which have been entered for other settings.



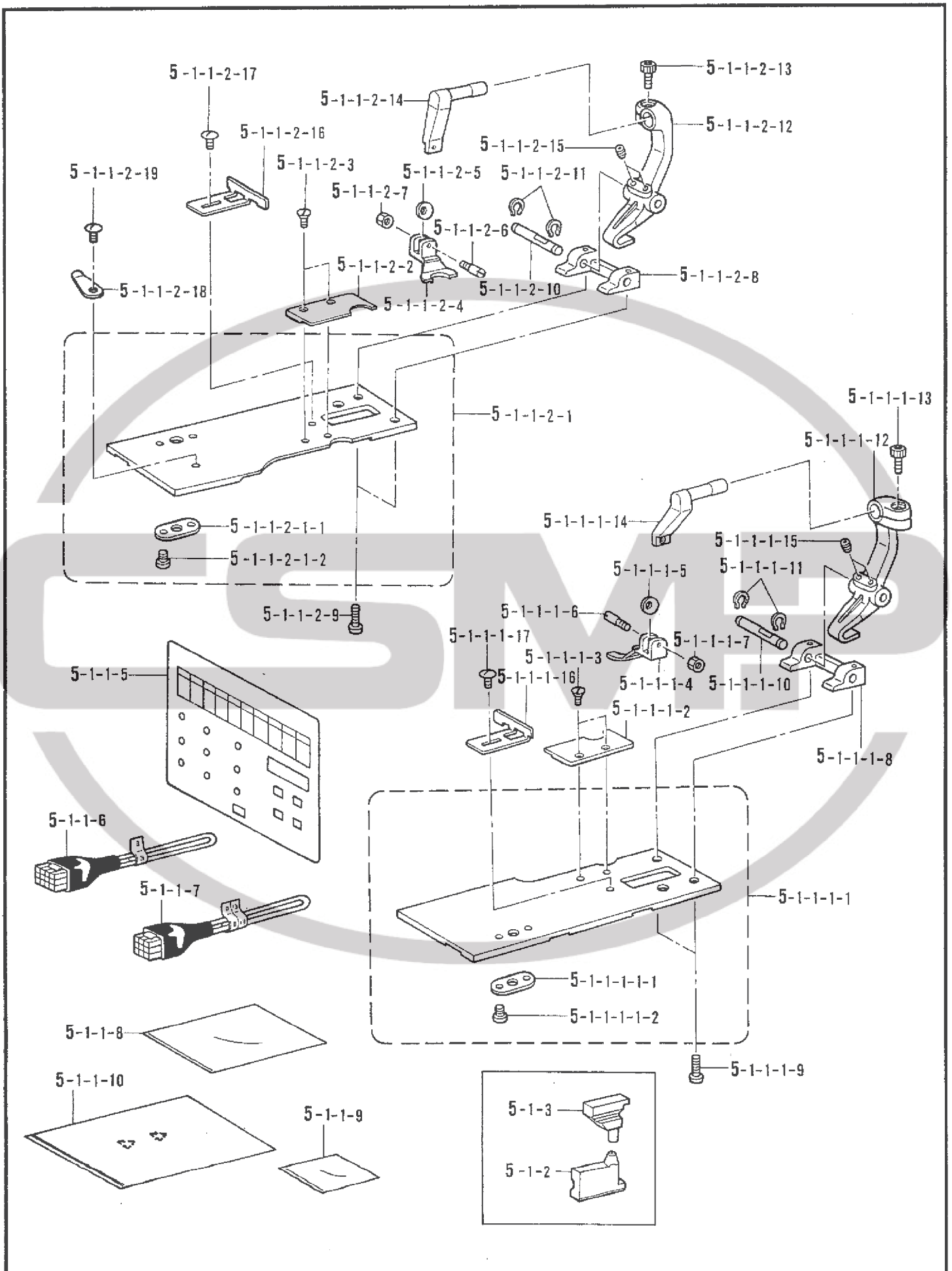
A large, light gray watermark logo is centered on the page. It consists of a semi-circular arc at the top and bottom, with the letters 'CSMP' in a bold, stylized font across the middle. The 'C' is a simple block letter, the 'S' has a curved bottom, the 'M' has a vertical stem, and the 'P' has a short vertical stem. Two small black dots are positioned on the left side of the page, one above and one below the watermark.

PARTS LIST



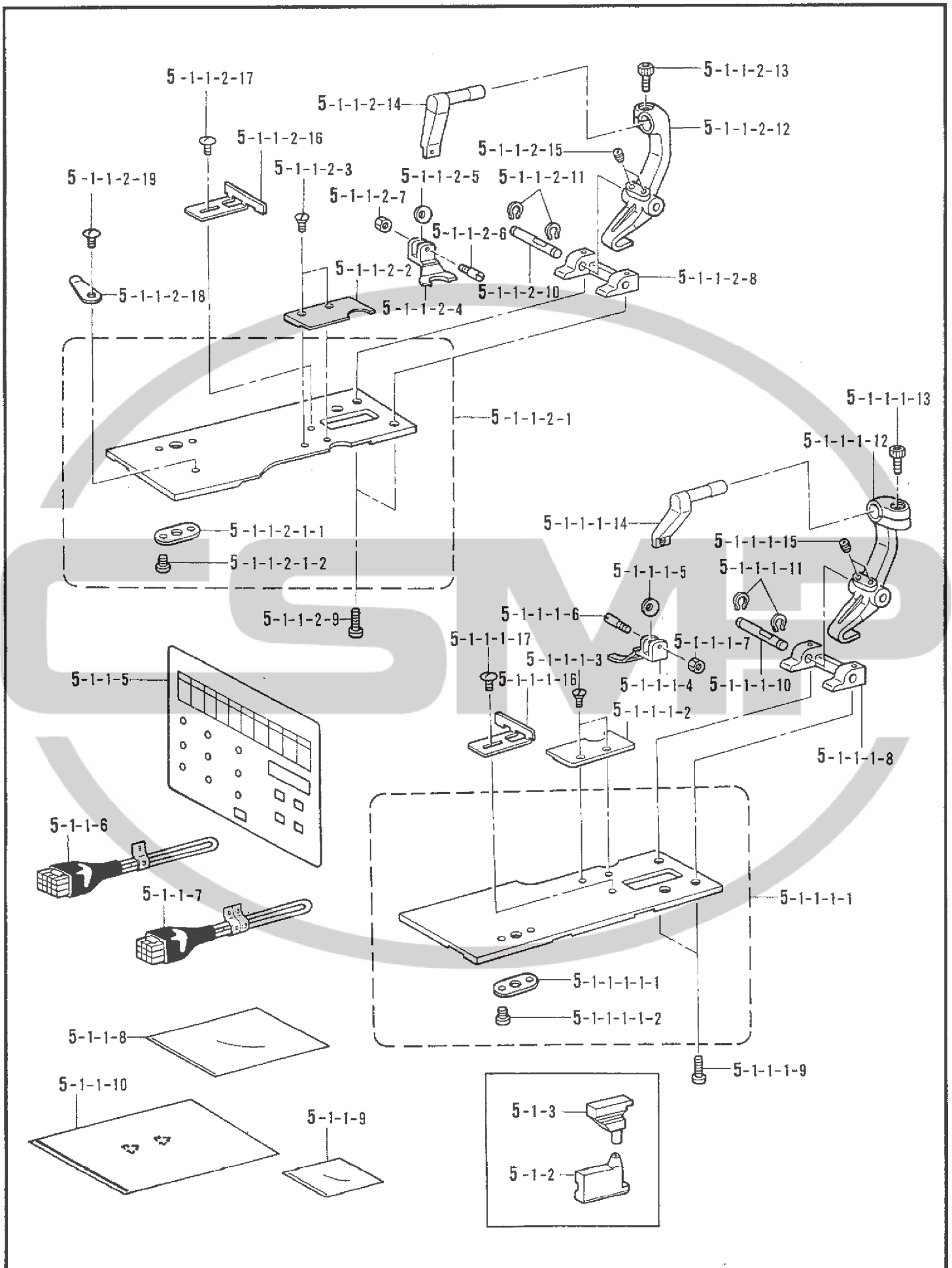
A1. 付属装置関係 / Attachment set / Anbausatz / Jeu d'accessoires / Juego de fijación

REF.NO.	CODE	Q'TY	ヒンメイ	NAME OF PARTS	RM
<D2 2mm>					
4-1	S42172001	1	キクアナコウカンセットD2	EXCHANGE PARTS ASSY D2	
4-1-1	S41336001	2	ヌノオサエD11	CLOTH PRESSER (D11)	
4-1-2	S41338001	1	ハリイタRD11	NEEDLE PLATE (RD11)	
4-1-3	S41339001	1	ハリイタLD11	NEEDLE PLATE (LD11)	
4-1-4	S41342001	1	クランプアームR-D	CLAMP ARM (R-D)	
4-1-5	S41343001	1	クランプアームL-D	CLAMP ARM (L-D)	
4-1-6	S41344001	1	ハンマーD3	CUTTING BLOCK (D3)	
4-1-7	S41346001	1	メスD2	KNIFE (D2)	
4-1-8	S41350000	1	パネルシートD	PANEL SHEET (D)	
4-1-9	S41351000	1	キクアナハーネス	HARNESS	
4-1-11	S60011000	1	200X250キホウフクロ	POLYVINYL BAG, 200X250	
<D3 3mm>					
4-1	S41996001	1	キクアナコウカンセットD3	EXCHANGE PARTS ASSY D3	
4-1	S42172001	1	キクアナコウカンセットD2	EXCHANGE PARTS ASSY D2	
4-1-1	S41336001	2	ヌノオサエD11	CLOTH PRESSER (D11)	
4-1-2	S41338001	1	ハリイタRD11	NEEDLE PLATE (RD11)	
4-1-3	S41339001	1	ハリイタLD11	NEEDLE PLATE (LD11)	
4-1-4	S41342001	1	クランプアームR-D	CLAMP ARM (R-D)	
4-1-5	S41343001	1	クランプアームL-D	CLAMP ARM (L-D)	
4-1-6	S41344001	1	ハンマーD3	CUTTING BLOCK (D3)	
4-1-7	S41347001	1	メスD3	KNIFE (D2)	
4-1-8	S41350000	1	パネルシートD	PANEL SHEET (D)	
4-1-9	S41351000	1	キクアナハーネス	HARNESS	
4-1-11	S60011000	1	200X250キホウフクロ	POLYVINYL BAG, 200X250	
<D4 4mm>					
4-1	S42173001	1	キクアナコウカンセットD4	EXCHANGE PARTS ASSY D4	
4-1-1	S41337001	2	ヌノオサエD13	CLOTH PRESSER (D13)	
4-1-2	S41340001	1	ハリイタRD13	NEEDLE PLATE (RD13)	
4-1-3	S41341001	1	ハリイタLD13	NEEDLE PLATE (LD13)	
4-1-4	S41342001	1	クランプアームR-D	CLAMP ARM (R-D)	
4-1-5	S41343001	1	クランプアームL-D	CLAMP ARM (L-D)	
4-1-6	S41345001	1	ハンマーD5	CUTTING BLOCK (D5)	
4-1-7	S41348001	1	メスD4	KNIFE (D4)	
4-1-8	S41350000	1	パネルシートD	PANEL SHEET (D)	
4-1-9	S41351000	1	キクアナハーネス	HARNESS	
4-1-10	S41506000	1	オサエハーネスD13	HARNESS (D13)	
4-1-11	S60011000	1	200X250キホウフクロ	POLYVINYL BAG, 200X250	
<D5 5mm>					
4-1	S41997001	1	キクアナコウカンセットD5	EXCHANGE PARTS ASSY D5	
4-1-1	S41337001	2	ヌノオサエD13	CLOTH PRESSER (D13)	
4-1-2	S41340001	1	ハリイタRD13	NEEDLE PLATE (RD13)	
4-1-3	S41341001	1	ハリイタLD13	NEEDLE PLATE (LD13)	
4-1-4	S41342001	1	クランプアームR-D	CLAMP ARM (R-D)	
4-1-5	S41343001	1	クランプアームL-D	CLAMP ARM (L-D)	
4-1-6	S41345001	1	ハンマーD5	CUTTING BLOCK (D5)	
4-1-7	S41349001	1	メスD5	KNIFE (D4)	
4-1-8	S41350000	1	パネルシートD	PANEL SHEET (D)	
4-1-9	S41351000	1	キクアナハーネス	HARNESS	
4-1-10	S41506000	1	オサエハーネスD13	HARNESS (D13)	
4-1-11	S60011000	1	200X250キホウフクロ	POLYVINYL BAG, 200X250	



A2 . 付属装置関係 / Attachment set / Anbausatz / Jeu d'accessoires / Juego de fijación

REF.NO.	CODE	Q'TY	ヒンメイ	NAME OF PARTS	RM
<D2 2mm>					
5-1	S42174001	1	キクアナセットD2(-00)	EXCHANGE PARTS SET D2 (-00)	
5-1-1	S43934001	1	キクオサエセットD11-00	CLOTH PRESSER SET D11(-00)	
5-1-1-1	S41332001	1	オサエプレートRD11クミ	CLOTH PRESSER PLATE (RD11)ASSY	
5-1-1-1-2	S41338001	1	ハリイタRD11	NEEDLE PLATE (RD11)	
5-1-1-1-4	S41336001	1	ヌノオサエD11	CLOTH PRESSER (D11)	
5-1-1-2	S41333001	1	オサエプレートLD11クミ	CLOTH PRESSER PLATE (LD11)ASSY	
5-1-1-2-2	S41339001	1	ハリイタLD11	NEEDLE PLATE (LD11)	
5-1-1-2-4	S41336001	1	ヌノオサエD11	CLOTH PRESSER (D11)	
5-1-2	S41346001	1	メスD2	KNIFE (D2)	
5-1-3	S41344001	1	ハンマーD3	HAMMER (D3)	
<D3 3mm>					
5-1	S41998001	1	キクアナセットD3(-00)	EXCHANGE PARTS SET D3 (-00)	
5-1-1	S43934001	1	キクオサエセットD11-00	CLOTH PRESSER SET D11(-00)	
5-1-1-1	S41332001	1	オサエプレートRD11クミ	CLOTH PRESSER PLATE (RD11)ASSY	
5-1-1-1-2	S41338001	1	ハリイタRD11	NEEDLE PLATE (RD11)	
5-1-1-1-4	S41336001	1	ヌノオサエD11	CLOTH PRESSER (D11)	
5-1-1-2	S41333001	1	オサエプレートLD11クミ	CLOTH PRESSER PLATE (LD11)ASSY	
5-1-1-2-2	S41339001	1	ハリイタLD11	NEEDLE PLATE (LD11)	
5-1-1-2-4	S41336001	1	ヌノオサエD11	CLOTH PRESSER (D11)	
5-1-2	S41347001	1	メスD3	KNIFE (D3)	
5-1-3	S41344001	1	ハンマーD3	HAMMER (D3)	
<D4 4mm>					
5-1	S42175001	1	キクアナセットD4(-00)	EXCHANGE PARTS SET D4 (-00)	
5-1-1	S43935001	1	キクオサエセットD13-00	CLOTH PRESSER SET D13(-00)	
5-1-1-1	S41334001	1	オサエプレートRD13クミ	CLOTH PRESSER PLATE (RD13)ASSY	
5-1-1-1-2	S41340001	1	ハリイタRD13	NEEDLE PLATE (RD13)	
5-1-1-1-4	S41337001	1	ヌノオサエD13	CLOTH PRESSER (D13)	
5-1-1-2	S41335001	1	オサエプレートLD13クミ	CLOTH PRESSER PLATE (LD13)ASSY	
5-1-1-2-2	S41341001	1	ハリイタLD13	NEEDLE PLATE (LD13)	
5-1-1-2-4	S41337001	1	ヌノオサエD13	CLOTH PRESSER (D13)	
5-1-1-7	S41506000	1	オサエハーネスD13	HARNES (D13)	
5-1-2	S41348001	1	メスD4	KNIFE (D4)	
5-1-3	S41345001	1	ハンマーD5	HAMMER (D5)	
<D5 5mm>					
5-1	S41999001	1	キクアナセットD5(-00)	EXCHANGE PARTS SET D5 (-00)	
5-1-1	S43935001	1	キクオサエセットD13-00	CLOTH PRESSER SET D13(-00)	
5-1-1-1	S41334001	1	オサエプレートRD13クミ	CLOTH PRESSER PLATE (RD13)ASSY	
5-1-1-1-2	S41340001	1	ハリイタRD13	NEEDLE PLATE (RD13)	
5-1-1-1-4	S41337001	1	ヌノオサエD13	CLOTH PRESSER (D13)	
5-1-1-2	S41335001	1	オサエプレートLD13クミ	CLOTH PRESSER PLATE (LD13)ASSY	
5-1-1-2-2	S41341001	1	ハリイタLD13	NEEDLE PLATE (LD13)	
5-1-1-2-4	S41337001	1	ヌノオサエD13	CLOTH PRESSER (D13)	
5-1-1-7	S41506000	1	オサエハーネスD13	HARNES (D13)	
5-1-2	S41349001	1	メスD5	KNIFE (D5)	
5-1-3	S41345001	1	ハンマーD5	HAMMER (D5)	
5-1-1-1-1	S35318001	1	ヌノオサエプレートRクミ	CLOTH PRESSER PLATE (R) ASSY	
5-1-1-1-1-1	S35316001	1	カクコマササエイタ	SLIDE BLOCK SUPPORT PLATE	
5-1-1-1-1-2	060020416	2	バインドM2X4	SCREW, BIND M2X4	
5-1-1-1-3	S06696004	2	サラコネジ3X6	SCREW, FLAT M3X6	
5-1-1-1-5	S35236000	1	マゲザガネ3.2	BENDING WASHER, M3.2	
5-1-1-1-6	S35235001	1	クランプササエピン	CLAMP SUPPORT PIN	
5-1-1-1-7	021300302	1	3シユナツト3	NUT, 3 M3	
5-1-1-1-8	S35238001	1	クランプジクウケ	CLAMP SHAFT HOLDER	
5-1-1-1-9	062401016	2	ナベコ4X10	SCREW, PAN M4X10	
5-1-1-1-10	S35237001	1	クランプシテンジク	CLAMP FULCRUM SHAFT	
5-1-1-1-11	048050142	2	トメワジクヨウC5	RETAINING RING, C5	
5-1-1-1-12	S35234201	1	クランプレバー	CLAMP LEVER (R)	



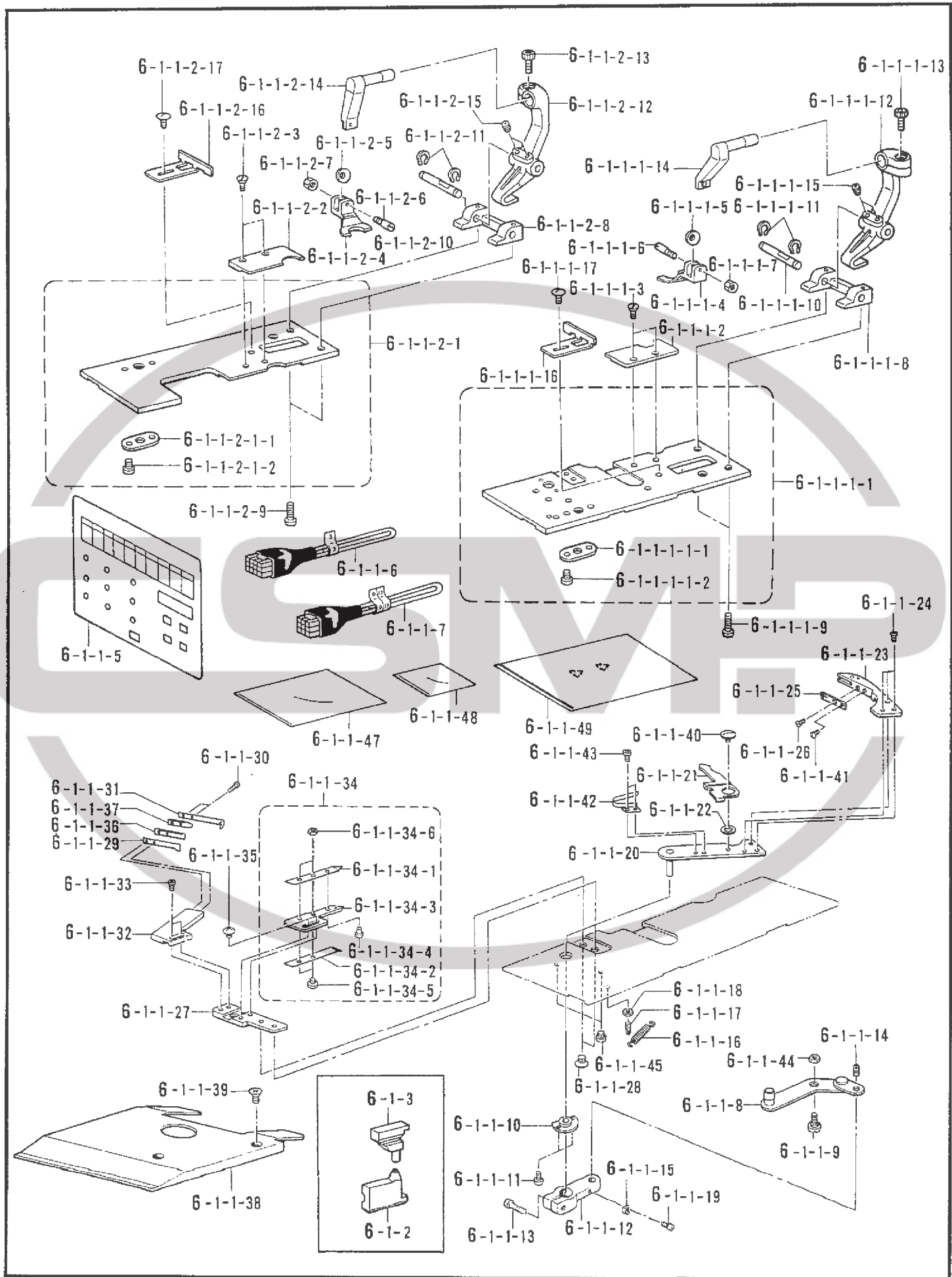
A2. 付属装置関係 / Attachment set / Anbausatz / Jeu d'accessoires / Juego de fijación

REF.NO.	CODE	Q'TY	ヒンメイ	NAME OF PARTS	RM
5-1-1-1-13	018501236	1	アナボルト5X12	BOLT, SOCKET M5X12	
5-1-1-1-14	S41342001	1	クランプアームR-D	CLAMP ARM (R-D)	
5-1-1-1-15	014400532	2	アナクボミ4X5	SET SCREW, SOCKET (CP) M4X5	
5-1-1-1-16	S35347100	1	ヌノガイドR	CLOTH GUIDE (R)	
5-1-1-1-17	S35326001	1	シメネジM3.5	SCREW, M3.5	
5-1-1-2-1	S35310001	1	ヌノオサエプレートLクミ	CLOTH PRESSER PLATE (L) ASSY	
5-1-1-2-1-1	S35316001	1	カクコマササエイタ	SLIDE BLOCK SUPPORT PLATE	
5-1-1-2-1-2	060020416	2	バインドM2X4	SCREW, BIND M2X4	
5-1-1-2-3	S06696004	2	サラコネジ3X6	SCREW, FLAT M3X6	
5-1-1-2-5	S35236000	1	マゲザガネ3.2	BENDING WASHER, M3.2	
5-1-1-2-6	S35235001	1	クランプササエピン	CLAMP SUPPORT PIN	
5-1-1-2-7	021300302	1	3シユナツト3	NUT, 3 M3	
5-1-1-2-8	S35238001	1	クランプジクウケ	CLAMP SHAFT HOLDER	
5-1-1-2-9	062401016	2	ナベコ4X10	SCREW, PAN M4X10	
5-1-1-2-10	S35237001	1	クランプシテンジク	CLAMP FULCRUM SHAFT	
5-1-1-2-11	048050142	2	トメワジクヨウC5	RETAINING RING, C5	
5-1-1-2-12	S35233201	1	クランプレバーL	CLAMP LEVER (L)	
5-1-1-2-13	018501236	1	アナボルト5X12	BOLT, SOCKET M5X12	
5-1-1-2-14	S41343001	1	クランプアームL-D	CLAMP ARM (L-D)	
5-1-1-2-15	014400532	2	アナクボミ4X5	SET SCREW, SOCKET (CP) M4X5	
5-1-1-2-16	S35348000	1	ヌノガイドL	CLOTH GUIDE (L)	
5-1-1-2-17	S35326001	1	シメネジM3.5	SCREW, M3.5	
5-1-1-2-18	S38335000	1	イトホジイタ	THREAD HOLDING PLATE	
5-1-1-2-19	S35326001	1	シメネジM3.5	SCREW, M3.5	
5-1-1-5	S41350000	1	パネルシートD	PANEL SHEET (D)	
5-1-1-6	S41351000	1	キクアナハーネス	HARNESS	
5-1-1-8	S60011000	2	200X250キホウフクロ	POLYVINYL BAG, 200X250	
5-1-1-9	144749001	1	ポリフクロ	PE. BAG	
5-1-1-10	S39942001	1	PEフクロ250X350	PE. BAG, 250X350	

キクアナセットD2(-00) EXCHANGE PARTS SET D2 (-00) S42174001	キクオサエセットD11-00 CLOTH PRESSER SET D11(-00) S43934001
	メスD2 KNIFE (D2) S41346001
	ハンマーD3 HAMMER (D3) S41344001
キクアナセットD3(-00) EXCHANGE PARTS SET D3 (-00) S41998001	キクオサエセットD11-00 CLOTH PRESSER SET D11(-00) S43934001
	メスD3 KNIFE (D3) S41347001
	ハンマーD3 HAMMER (D3) S41344001
キクアナセットD4(-00) EXCHANGE PARTS SET D4 (-00) S42175001	キクオサエセットD13-00 CLOTH PRESSER SET D13(-00) S43935001
	メスD4 KNIFE (D4) S41348001
	ハンマーD5 HAMMER (D5) S41345001
キクアナセットD5(-00) EXCHANGE PARTS SET D5 (-00) S41999001	キクオサエセットD13-00 CLOTH PRESSER SET D13(-00) S43935001
	メスD5 KNIFE (D5) S41349001
	ハンマーD5 HAMMER (D5) S41345001

A3. 付属装置関係 / Attachment set / Anbausatz / Jeu d'accessoires / Juego de fijación

REF.NO.	CODE	Q'TY	ヒンメイ	NAME OF PARTS	RM
<D2 2mm>					
6-1	S42176001	1	キクアナセットD2(-01)	EXCHANGE PARTS SET D2 (-01)	
6-1-1	S43936001	1	キクオサエセットD11-01	CLOTH PRESSER SET D11(-01)	
6-1-1-1	S41992001	1	オサエプレートRSD11クミ	CLOTH PRESSER PLATE(RSD11)ASSY	
6-1-1-1-2	S41338001	1	ハリイタRD11	NEEDLE PLATE (RD11)	
6-1-1-1-4	S41336001	1	ヌノオサエD11	CLOTH PRESSER (D11)	
6-1-1-2	S41993001	1	オサエプレートLSD11クミ	CLOTH PRESSER PLATE(LSD11)ASSY	
6-1-1-2-2	S41339001	1	ハリイタLD11	NEEDLE PLATE (LD11)	
6-1-1-2-4	S41336001	1	ヌノオサエD11	CLOTH PRESSER (D11)	
6-1-2	S41346001	1	メスD2	KNIFE (D2)	
6-1-3	S41344001	1	ハンマーD3	HAMMER (D3)	
<D3 3mm>					
6-1	S42000001	1	キクアナセットD3(-01)	EXCHANGE PARTS SET D3 (-01)	
6-1-1	S43936001	1	キクオサエセットD11-01	CLOTH PRESSER SET D11(-01)	
6-1-1-1	S41992001	1	オサエプレートRSD11クミ	CLOTH PRESSER PLATE(RSD11)ASSY	
6-1-1-1-2	S41338001	1	ハリイタRD11	NEEDLE PLATE (RD11)	
6-1-1-1-4	S41336001	1	ヌノオサエD11	CLOTH PRESSER (D11)	
6-1-1-2	S41993001	1	オサエプレートLSD11クミ	CLOTH PRESSER PLATE(LSD11)ASSY	
6-1-1-2-2	S41339001	1	ハリイタLD11	NEEDLE PLATE (LD11)	
6-1-1-2-4	S41336001	1	ヌノオサエD11	CLOTH PRESSER (D11)	
6-1-2	S41347001	1	メスD3	KNIFE (D3)	
6-1-3	S41344001	1	ハンマーD3	HAMMER (D3)	
<D4 4mm>					
6-1	S42177001	1	キクアナセットD4(-01)	EXCHANGE PARTS SET D4 (-01)	
6-1-1	S43937001	1	キクオサエセットD13-01	CLOTH PRESSER SET D13(-01)	
6-1-1-1	S41994001	1	オサエプレートRSD13クミ	CLOTH PRESSER PLATE(RSD13)ASSY	
6-1-1-1-2	S41340001	1	ハリイタRD13	NEEDLE PLATE (RD13)	
6-1-1-1-4	S41337001	1	ヌノオサエD13	CLOTH PRESSER (LSD13)ASSY	
6-1-1-2	S41995001	1	オサエプレートLSD13クミ	CLOTH PRESSER PLATE(LSD13)ASSY	
6-1-1-2-2	S41341001	1	ハリイタLD13	NEEDLE PLATE (LD13)	
6-1-1-2-4	S41337001	1	ヌノオサエD13	CLOTH PRESSER (D13)	
6-1-1-7	S41506000	1	オサエハーネスD13	HARNESS (D13)	
6-1-2	S41348001	1	メスD4	KNIFE (D4)	
6-1-3	S41345001	1	ハンマーD5	HAMMER (D5)	
<D5 5mm>					
6-1	S42001001	1	キクアナセットD5(-01)	EXCHANGE PARTS SET D5 (-01)	
6-1-1	S43937001	1	キクオサエセットD13-01	CLOTH PRESSER SET D13(-01)	
6-1-1-1	S41994001	1	オサエプレートRSD13クミ	CLOTH PRESSER PLATE (RSD13)ASSY	
6-1-1-1-2	S41340001	1	ハリイタRD13	NEEDLE PLATE (RD13)	
6-1-1-1-4	S41337001	1	ヌノオサエD13	CLOTH PRESSER (D13)	
6-1-1-2	S41995001	1	オサエプレートLSD13クミ	CLOTH PRESSER PLATE (LSD13)ASSY	
6-1-1-2-2	S41341001	1	ハリイタLD13	NEEDLE PLATE (LD13)	
6-1-1-2-4	S41337001	1	ヌノオサエD13	CLOTH PRESSER (D13)	
6-1-1-7	S41506000	1	オサエハーネスD13	HARNESS (D13)	
6-1-2	S41349001	1	メスD5	KNIFE (D5)	
6-1-3	S41345001	1	ハンマーD5	HAMMER (D5)	
6-1-1-1-1	S35319001	1	ヌノオサエプレートRSクミ	CLOTH PRESSER PLATE (RS) ASSY	
6-1-1-1-1-1	S35316001	1	カクコマササエイタ	SLIDE BLOCK SUPPORT PLATE	
6-1-1-1-1-2	060020416	2	バインドM2X4	SCREW, BIND M2X4	
6-1-1-1-3	S06696004	2	サラコネジ3X6	SCREW, FLAT M3X6	
6-1-1-1-5	S35236000	1	マゲザガネ3.2	BENDING WASHER, M3.2	
6-1-1-1-6	S35235001	1	クランプササエピン	CLAMP SUPPORT PIN	
6-1-1-1-7	021300302	1	3シユナツト3	NUT, 3 M3	
6-1-1-1-8	S35238001	1	クランプジクウケ	CLAMP SHAFT HOLDER	
6-1-1-1-9	062401016	2	ナベコ4X10	SCREW, PAN M4X10	
6-1-1-1-10	S35237001	1	クランプシテンジク	CLAMP FULCRUM SHAFT	
6-1-1-1-11	048050142	2	トメワジクヨウCS	RETAINING RING, C5	
6-1-1-1-12	S35234201	1	クランプレバーR	CLAMP LEVER (R)	



A3. 付属装置関係 / Attachment set / Anbausatz / Jeu d'accessoires / Juego de fijación

REF.NO.	CODE	Q'TY	ヒンメイ	NAME OF PARTS	RI
6-1-1-1-13	018501236	1	アナボルト5X12	BOLT, SOCKET M5X12	
6-1-1-1-14	S41342001	1	クランプアームR-D	CLAMP ARM (R-D)	
6-1-1-1-15	014400532	2	アナクボミ4X5	SET SCREW, SOCKET (CP) M4X5	
6-1-1-1-16	S35347000	1	ヌノガイドR	CLOTH GUIDE (R)	
6-1-1-1-17	S35326001	1	シメネジM3.5	SCREW, M3.5	
6-1-1-2-1	S35317001	1	ヌノオサエプレートLSクミ	CLOTH PRESSER PLATE (LS) ASSY	
6-1-1-2-1-1	S35316001	1	カクコマササエイタ	SLIDE BLOCK SUPPORT PLATE	
6-1-1-2-1-2	060020416	2	バインドM2X4	SCREW, BIND M2X4	
6-1-1-2-3	S06696004	2	サラコネジ3X6	SCREW, FLAT M3X6	
6-1-1-2-5	S35236000	1	マゲザガネ3.2	BENDING WASHER, M3.2	
6-1-1-2-6	S35235001	1	クランプササエピン	CLAMP SUPPORT PIN	
6-1-1-2-7	021300302	1	3シユナツト3	NUT, 3 M3	
6-1-1-2-8	S35238001	1	クランプジクウケ	CLAMP SHAFT HOLDER	
6-1-1-2-9	062401016	2	ナベコ4X10	SCREW, PAN M4X10	
6-1-1-2-10	S35237001	1	クランプシテンジク	CLAMP FULCRUM SHAFT	
6-1-1-2-11	048050142	2	トメワジクヨウC5	RETAINING RING, C5	
6-1-1-2-12	S35233201	1	クランプレバーL	CLAMP LEVER (L)	
6-1-1-2-13	018501236	1	アナボルト5X12	BOLT, SOCKET M5X12	
6-1-1-2-14	S41343001	1	クランプアームL-D	CLAMP ARM (L-D)	
6-1-1-2-15	014400532	2	アナクボミ4X5	SET SCREW, SOCKET (CP) M4X5	
6-1-1-2-16	S35348000	1	ヌノガイドL	CLOTH GUIDE (L)	
6-1-1-2-17	S35326001	1	シメネジM3.5	SCREW, M3.5	
6-1-1-5	S41350000	1	パネルシートD	PANEL SHEET (D)	
6-1-1-6	S41351000	1	キクアナハーネス	HARNESS	
6-1-1-8	S34910101	1	イトキリリンクレバークミ	THREAD TRIMMER LINK LEVER ASSY	
6-1-1-9	S34881001	1	ダンネジM4	SHOULDER SCREW, M4	
6-1-1-10	S34906000	1	イトキリウデメタル	THREAD TRIMMER ARM BUSH	
6-1-1-11	062260612	2	ナベコ2.6X6	SCREW, PAN M2.6X6	
6-1-1-12	S34905101	1	イトキリレバークミ	THREAD TRIMMER LEVER ARM	
6-1-1-13	018401032	1	アナボルト4X10	BOLT, SOCKET M4X10	
6-1-1-14	S34904001	1	イトキリレバークミ	LEVER ARM PIN	
6-1-1-15	S34903001	1	バネカケ	SPRING HOOK	
6-1-1-16	S34883001	1	イトキリバネ	THREAD TRIMMER SPRING	
6-1-1-17	S34902001	1	バネカケ	SPRING HOOK	
6-1-1-18	021350106	1	1シユナツト35	NUT, 1 M3.5	
6-1-1-19	062260406	1	ナベコ26X4	SCREW, PAN M2.6X4	
6-1-1-20	S34901001	1	イトキリウデ	THREAD TRIMMER ARM	
6-1-1-21	S34900001	1	イトツカミオープナー	THREAD CLAMP OPENER	
6-1-1-22	153219001	1	イドウハカラー	MOVABLE KNIFE COLLAR	
6-1-1-23	S34899001	1	イドウハクミ	MOVABLE KNIFE ASSY	
6-1-1-24	141542001	3	サラネジ3.18	SCREW, FLAT SM3.18	
6-1-1-25	S34897001	1	イトサバキ	THREAD HANDLER	
6-1-1-26	S01694001	1	サラネジ2.38X4	SCREW, FLAT M2.38X4	
6-1-1-27	S34896001	1	コテイハダイ	FIXED KNIFE BRACKET	
6-1-1-28	061300416	2	サラコM3X4	SCREW, FLAT M3X4	
6-1-1-29	S34895001	1	コテイハ	FIXED KNIFE	
6-1-1-30	018260832	2	アナボルト26X8	BOLT, SOCKET M26X8	
6-1-1-31	S34894001	1	イトアンナイイタ	THREAD GUIDE PLATE	
6-1-1-32	S34893001	1	コテイハトリツケダイ	FIXED KNIFE SET BRACKET	
6-1-1-33	062300512	2	ナベコ3X5	SCREW, PAN M3X5	
6-1-1-34	S34889101	1	イトツカミクミ	THREAD CLAMP ASSY	
6-1-1-34-1	S34890001	1	イトツカミU	THREAD CLAMP (U)	
6-1-1-34-2	S34891101	1	イトツカミD	THREAD CLAMP (D)	
6-1-1-34-3	S34888101	1	イトツカミM	THREAD CLAMP (M)	
6-1-1-34-4	S34892001	1	イトツカミオープナーピン	THREAD CLAMP OPENER PIN	
6-1-1-34-5	062020416	2	ナベコ2X4	SCREW, PAN M2X4	
6-1-1-34-6	021020106	2	ナツト1シユ2	NUT, 1 M2	
6-1-1-35	S42515001	2	シメネジ2.6X3.5	SCREW, M2.6X3.5	
6-1-1-36	S34887001	1	コテイハオサエバネ	FIXED KNIFE PRESSER SPRING	

A3. 付属装置関係 / Attachment set / Anbausatz / Jeu d'accessoires / Juego de fijación

REF.NO.	CODE	Q'TY	ヒシメイ	NAME OF PARTS
6-1-1-37	S34886001	1	コテイハオサエバネU	FIXED KNIFE PRESSER SPRING (U)
6-1-1-38	S34885001	1	オサエプレートU	PRESSER PLATE (U)
6-1-1-39	004401003	2	+サラネジ4X10	SCREW, FLAT M4X10
6-1-1-40	152904001	1	シメネジ4.37	SCREW, SM4.37
6-1-1-41	104336003	1	シメネジ2.38	SCREW, SM2.38
6-1-1-42	S34884000	1	オープナーバネ	OPENER SPRING
6-1-1-43	060630312	2	バインド238-56X3	SCREW, BIND SM2.38-56X3
6-1-1-44	021400202	1	2シユナツト4	NUT, 2 M4
6-1-1-45	062300416	2	ナベコM3X4	SCREW, PAN M3X4
6-1-1-47	S60011000	2	200X250キホウフクロ	POLYVINYL BAG, 200X250
6-1-1-48	144749001	1	ポリフクロ	PE. BAG
6-1-1-49	S39942001	1	PEフクロ250X200	PE. BAG, 250X200

キクアナセットD2(-01) EXCHANGE PARTS SET D2 (-01) S42176001	キクオサエセットD11-01 CLOTH PRESSER SET D11(-01) S43936001
	メスD2 KNIFE (D2) S41346001
	ハンマーD3 HAMMER (D3) S41344001
キクアナセットD3(-01) EXCHANGE PARTS SET D3 (-01) S42000001	キクオサエセットD11-01 CLOTH PRESSER SET D11(-01) S43936001
	メスD3 KNIFE (D3) S41347001
	ハンマーD3 HAMMER (D3) S41344001
キクアナセットD4(-01) EXCHANGE PARTS SET D4 (-01) S42177001	キクオサエセットD13-01 CLOTH PRESSER SET D13(-01) S43937001
	メスD4 KNIFE (D4) S41348001
	ハンマーD5 HAMMER (D5) S41345001
キクアナセットD5(-01) EXCHANGE PARTS SET D5 (-01) S42001001	キクオサエセットD13-01 CLOTH PRESSER SET D13(-01) S43937001
	メスD5 KNIFE (D5) S41349001
	ハンマーD5 HAMMER (D5) S41345001