

パーツブック
PARTS BOOK
TEILEKATAROG
LIVRE DES PIÈCES
LIBRO DE REFERENCIA DE PIEZAS

brother

DH4-B980-12

電子鳩目穴かがりミシン<直線門止仕様>

ELECTRONIC EYELET BUTTON HOLER <Straight bar tack specification>

ELEKTRONISCHE KNOPFLOCHNÄHMASCHINE<Ausführung für gerades Riegelnähen>

MACHINE ÉLECTRONIQUE POUR BOUTONNIÈRES À OEILLETES

<Spécifications pour point d'arrêt droit>

MÁQUINA DE HACER OJALES ELECTRÓNICA<Especificación para presillado recto>

パーツブックご利用に際して

1. この本は、1996年2月のデータに基づいて作成されたものです。
2. 部品は予告なしに設計変更される場合があります。
3. この本は直線門止仕様部品のみを掲載しております。
B980本機のパーツブックと合わせてご覧下さい。

Notes for using this parts book

1. This book was prepared based on information available in February 1996.
2. Parts are subject to changes in design without prior notice.
3. This parts book only lists parts for straight bar tack specification.
Refer to this in association with the B980 standard parts book.

Hinweise zur Verwendung dieser Teileliste

1. Dieses Buch basiert auf den Informationen vom Februar 1996.
2. Modelländerungen sind vorbehalten.
3. In dieser Teileliste sind nur Teile für die Ausführung für gerades Riegelnähen aufgeführt.
Verwenden Sie diese Liste zusammen mit der Teileliste für die Standardausführung der B980.

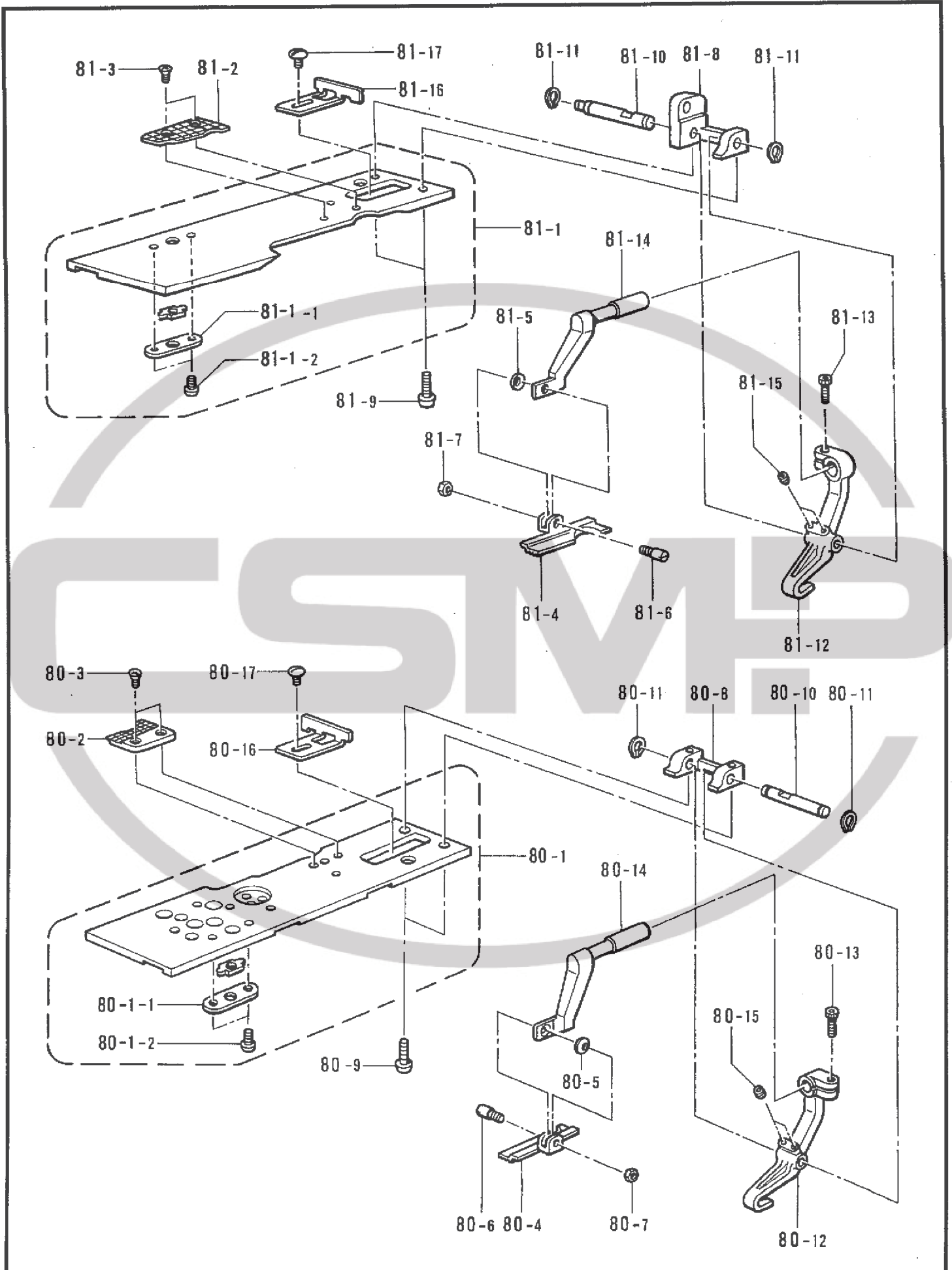
Notes sur l'utilisation de ce manuel de pièces détachées

1. Ce manuel a été fait d'après les renseignements valables au mois de Février 1996.
2. Les pièces peuvent être sujettes à des modifications sans préavis.
3. Ce manuel de pièces contient seulement des pièces relatives aux spécifications pour point d'arrêt droit.
Consulter ce manuel en association avec le manuel des pièces standard de la B980.

Notas para usar este Manual de Piezas

1. Este libro ha sido compilado basándose en los datos de que se disponía en febrero 1996.
2. Las piezas quedan sujetas a cambios de diseño sin aviso previo.
3. Este libro de piezas sólo indica las piezas para la especificación para presillado recto.
Consultar este libro junto con el libro de piezas estándar de la B980.

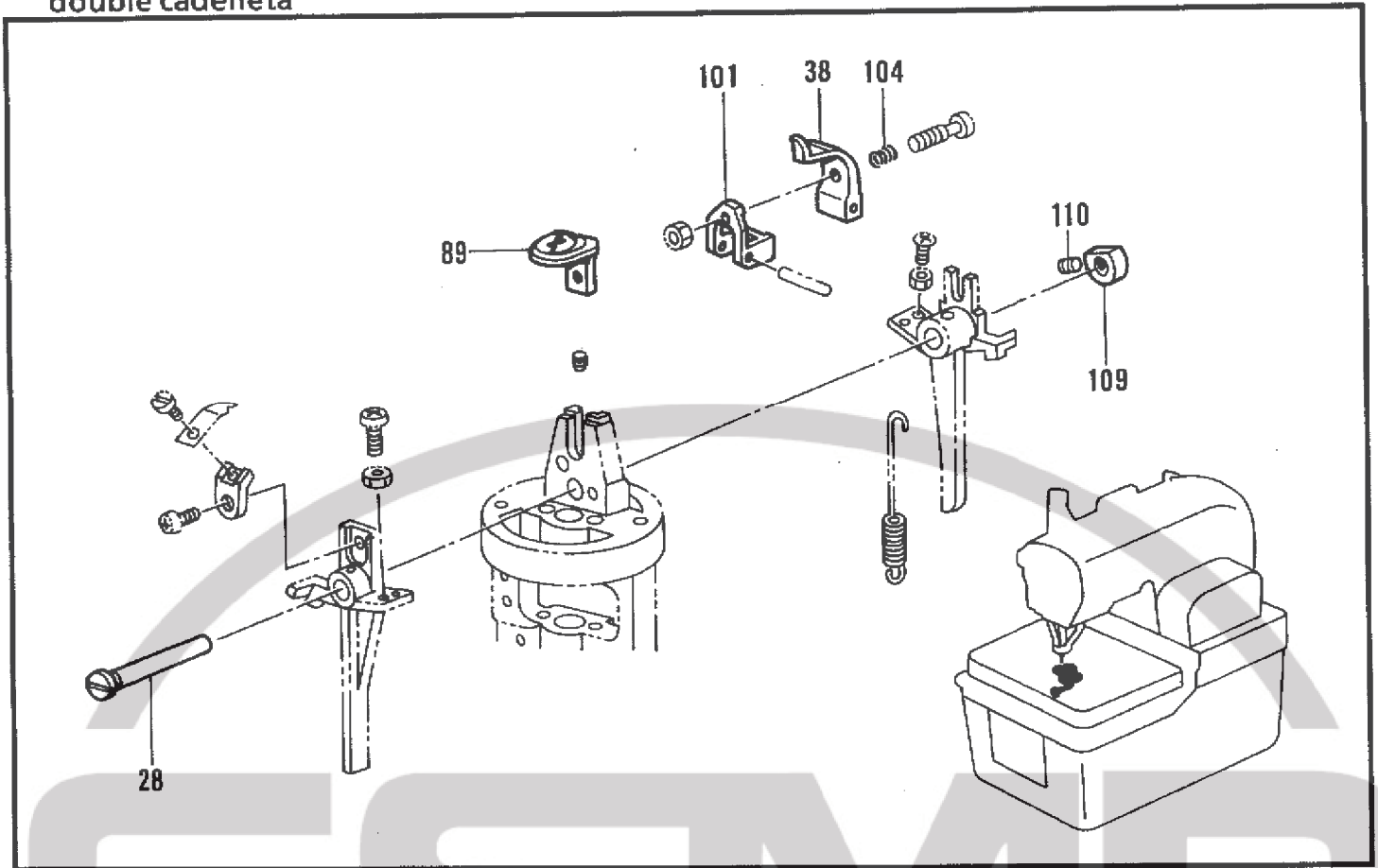
F. 押工関係 / Presser foot mechanism / Stoffdrückerfuß / Mécanisme de pied presseur / Mecanismo de la prensa tela



F. 押工関係 / Presser foot mechanism / Stoffdrückerfuß / Mécanisme de pied presseur / Mecanismo de la prensa tela

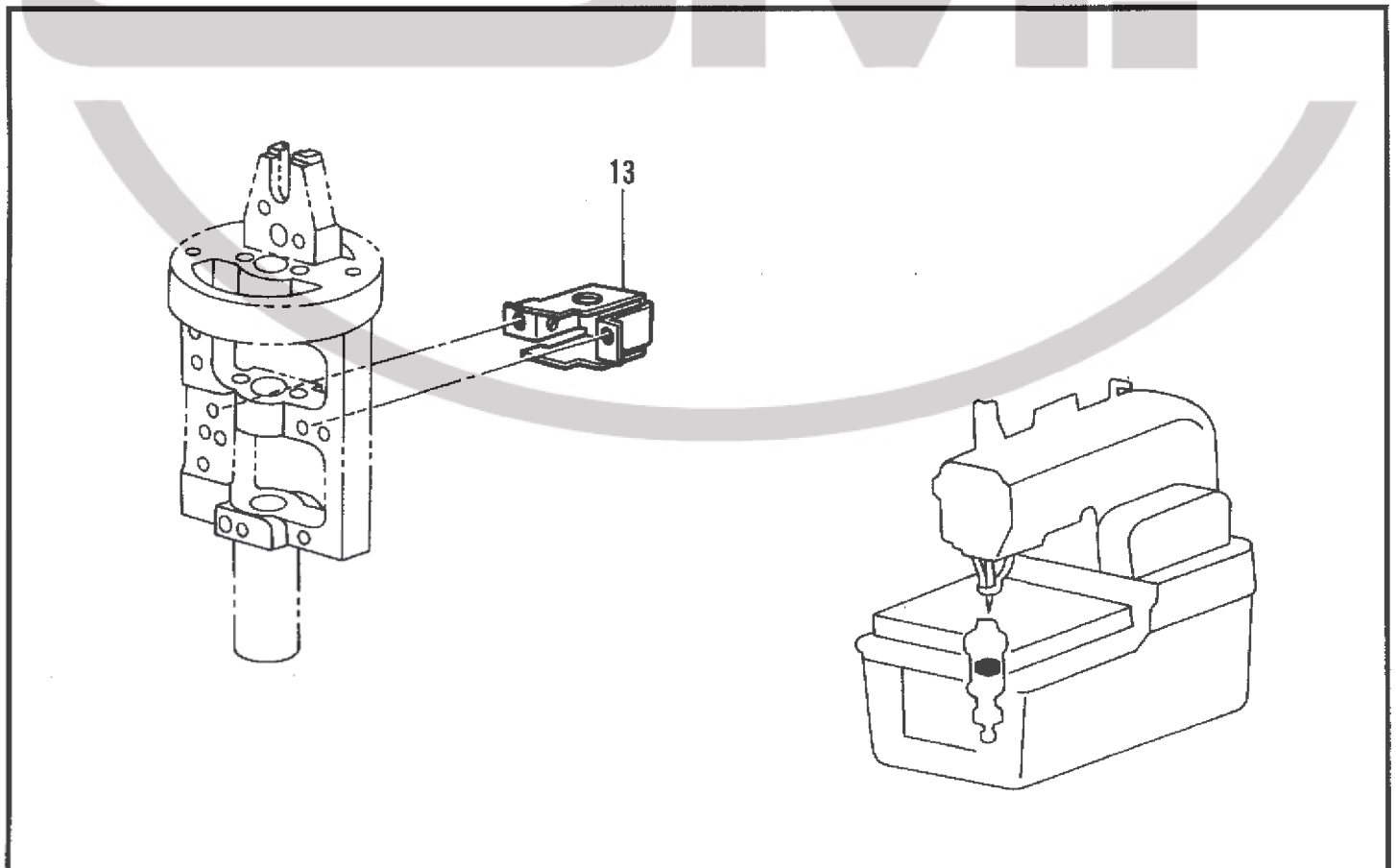
REF.NO.	CODE	Q'TY	ヒンメイ	NAME OF PARTS	RM
<L1 14-18mm>					
80	S40401001	1	オサエプレートKR1ソウクミ	CLOTH PRESSER PLATE (K)(R1) SET	
80-2	S37644101	1	ハリイタL1R	NEEDLE PLATE (L1)(R)	
80-4	S35454101	1	ヌノオサエR-18	CLOTH PRESSER (R-18)	
<L2 18-22mm>					
80	S40403001	1	オサエプレートKR2ソウクミ	CLOTH PRESSER PLATE (K)(R2) SET	
80-2	S37646101	1	ハリイタL2R	NEEDLE PLATE (L2)(R)	
80-4	S39930001	1	ヌノオサエR-22	CLOTH PRESSER (R-22)	
<L3 22-26mm>					
80	S40405001	1	オサエプレートKR3ソウクミ	CLOTH PRESSER PLATE (K)(R3) SET	
80-2	S37648101	1	ハリイタL3R	NEEDLE PLATE (L3)(R)	
80-4	S35198001	1	ヌノオサエR-26	CLOTH PRESSER (R-26)	
<L4 26-30mm>					
80	S40407001	1	オサエプレートKR4ソウクミ	CLOTH PRESSER PLATE (K)(R4) SET	
80-2	S37650101	1	ハリイタL4R	NEEDLE PLATE (L4)(R)	
80-4	S39932001	1	ヌノオサエR-30	CLOTH PRESSER (R-30)	
80-1	S37729101	1	ヌノオサエプレートJRクミ	CLOTH PRESSER PLATE (J)(R) ASSY	
80-1-1	S35316001	1	カクコマササエイタ	SLIDE BLOCK SUPPORT PLATE	
80-1-2	060020416	2	バインドM2X4	SCREW, BIND M2X4	
80-3	S06696004	2	サラコネジ3X6	SCREW, FLAT M3X6	
80-5	S35236000	1	マゲザガネ3.2	BENDING WASHER, M3.2	
80-6	S35235001	1	クランプササエピン	CLAMP SUPPORT PIN	
80-7	021300302	1	3シユナツト3	NUT, 3 M3	
80-8	S35238001	1	クランプジクウケ	CLAMP SHAFT HOLDER	
80-9	062401016	2	ナベコ4X10	SCREW, PAN M4X10	
80-10	S35237001	1	クランプシテンジク	CLAMP FULCRUM SHAFT	
80-11	048050142	2	トメワジクヨウC5	RETAINING RING, C5	
80-12	S35234201	1	クランプレバーR	CLAMP LEVER (R)	
80-13	018501236	1	アナボルト5X12	BOLT, SOCKET M5X12	
80-14	S35167001	1	クランプアームR	CLAMP ARM (R)	
80-15	014400532	2	アナクボミ4X5	SET SCREW, SOCKET (CP) M4X5	
80-16	S35347000	1	ヌノガイドR	CLOTH GUIDE (R)	
80-17	S35326001	1	シメネジM3.5	SCREW, M3.5	
<L1 14-18mm>					
81	S40402001	1	オサエプレートKL1ソウクミ	CLOTH PRESSER PLATE (K)(L1) SET	
81-2	S37643101	1	ハリイタL1L	NEEDLE PLATE (L1)(L)	
81-4	S35455101	1	ヌノオサエL-18	CLOTH PRESSER (L-18)	
<L2 18-22mm>					
81	S40404001	1	オサエプレートKL2ソウクミ	CLOTH PRESSER PLATE (K)(L2) SET	
81-2	S37645101	1	ハリイタL2L	NEEDLE PLATE (L2)(L)	
81-4	S39929001	1	ヌノオサエL-22	CLOTH PRESSER (L-22)	
<L3 22-26mm>					
81	S40406001	1	オサエプレートKL3ソウクミ	CLOTH PRESSER PLATE (K)(L3) SET	
81-2	S37647101	1	ハリイタL3L	NEEDLE PLATE (L3)(L)	
81-4	S35197001	1	ヌノオサエL-26	CLOTH PRESSER (L-26)	
<L4 26-30mm>					
81	S40408001	1	オサエプレートKL4ソウクミ	CLOTH PRESSER PLATE (K)(L4) SET	
81-2	S37649101	1	ハリイタL4L	NEEDLE PLATE (L4)(L)	
81-4	S39931001	1	ヌノオサエL-30	CLOTH PRESSER (L-30)	
81-1	S37730001	1	オサエプレートJLクミ	CLOTH PRESSER PLATE (J)(L) ASSY	
81-1-1	S35316001	1	カクコマササエイタ	SLIDE BLOCK SUPPORT PLATE	
81-1-2	060020416	2	バインドM2X4	SCREW, BIND M2X4	
81-3	S06696004	2	サラコネジ3X6	SCREW, FLAT M3X6	
81-5	S35236000	1	マゲザガネ3.2	BENDING WASHER, M3.2	
81-6	S35235001	1	クランプササエピン	CLAMP SUPPORT PIN	
81-7	021300302	1	3シユナツト3	NUT, 3 M3	
81-8	S37712001	1	クランプジクウケ	CLAMP SHAFT HOLDER	
81-9	062401016	2	ナベコ4X10	SCREW, PAN M4X10	
81-10	S37711001	1	クランプシテンジク	CLAMP FULCRUM SHAFT	
81-11	048050142	2	トメワジクヨウC5	RETAINING RING, C5	
81-12	S35233201	1	クランプレバーL	CLAMP LEVER (L)	
81-13	018501236	1	アナボルト5X12	BOLT, SOCKET M5X12	
81-14	S35168001	1	クランプアームL	CLAMP ARM (L)	
81-15	014400532	2	アナクボミ4X5	SET SCREW, SOCKET (CP) M4X5	
81-16	S35348000	1	ヌノガイドL	CLOTH GUIDE (L)	
81-17	S35326001	1	シメネジM3.5	SCREW, M3.5	

L. 二重環ルーパ関係 / Double chain stitch looper mechanism / Doppelkettenstichgreifer /
Mécanisme du boucleur pour point de chaînette double / Mecanismo del presilladora de
double cadeneta



118-980-309

P. 給油潤滑関係 / Lubrication / Schmierung / Lubrification / Lubricación



118-980-350

L. 二重環ルーバ関係 / Double chain stitch looper mechanism / Doppelkettenstichgreifer /
 Mécanisme du boucleur pour point de chaînette double / Mecanismo del presilladora de
 double cadeneta

REF.NO.	CODE	Q'TY	ヒンメイ	NAME OF PARTS	RM
28	S39927001	1	ホルダーササエジクK	HOLDER SUPPORT SHAFT (K)	
38	S39924001	1	シタイトオサエK	LOWER THREAD PRESSER (K)	
89	S39923001	1	スロートプレートK	THROAT PLATE (K)	
101	S39925001	1	シタイトオサエダイK	BRACKET (K)	
104	S39926001	1	シタイトオサエバネK	LOWER THREAD PRESSER SPRING (K)	
109	S39928001	1	セットカラー	SET SCREW COLLAR	
110	146427001	1	アナトメネジ3.18	SET SCREW, SOCKET M3.18	

118-980-309

P. 給油潤滑関係 / Lubrication / Schmierung / Lubrification / Lubricación

REF.NO.	CODE	Q'TY	ヒンメイ	NAME OF PARTS	RM
13	S40887001	1	レースフェルトオサエ	FELT SUPPORT	

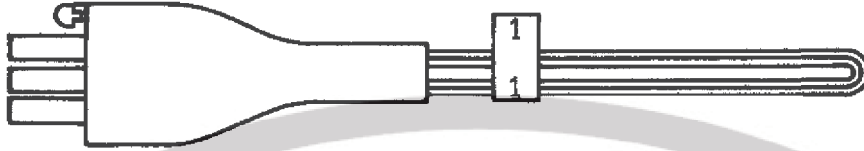
118-980-350

V. 電装品関係 / Power supply equipment mechanism / Stromversorgung /
 Mécanisme de l'équipement en alimentation électrique /
 Mecanismo del equipo de alimentación de corriente

S40213-000

チョクセンカンハーネス

STRAIGHT BAR TACKING HARNESS



118-980-515

Z. 付属品関係 / Accessories / Zubehör / Accessoires / Accesorios

S40662-000

パネルシートK

SWITCH PANEL SHEET (K)

A	B	C	D	E	F	G	H	I	J	L	P1	P2	P3	P4
1000 SPM	1 2 3 ▽ ▽ ▽													
2000 SPM	4 5 ▽													

- A 縫い速度 SPEED
- B 鳩目形状 EYELET PATTERN
- C 縫い長さ LENGTH
- D 直線門長さ TACKING LENGTH
- E 直線門針数 TACKING STITCHES
- F 縫い目ピッチ STITCH PITCH
- G 針数 No. OF STITCHES
- H メススペース CUTTING SPACE
- I メス位置補正 KNIFE POSITION



選択
SELECT



設定
ENTER



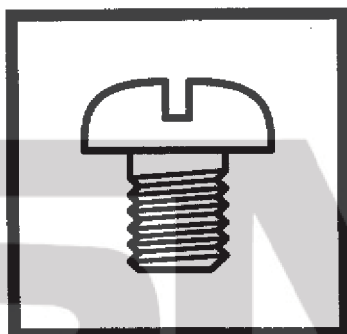
118-980-910

索引/INDEX/VERZEICHIS/
INDEX/INDICE

CODE	REF.NO.	Page
S06696004	F -80-3	2
	F -81-3	2
S35167001	F -80-14	2
S35168001	F -81-14	2
S35197001	F -81-4	2
S35198001	F -80-4	2
S35233201	F -81-12	2
S35234201	F -80-12	2
S35235001	F -80-6	2
	F -81-6	2
S35236000	F -80-5	2
	F -81-5	2
S35237001	F -80-10	2
S35238001	F -80-8	2
S35316001	F -80-1-1	2
	F -81-1-1	2
S35326001	F -80-17	2
	F -81-17	2
S35347000	F -80-16	2
S35348000	F -81-16	2
S35454101	F -80-4	2
S35455101	F -81-4	2
S37643101	F -81-2	2
S37644101	F -80-2	2
S37645101	F -81-2	2
S37646101	F -80-2	2
S37647101	F -81-2	2
S37648101	F -80-2	2
S37649101	F -81-2	2
S37650101	F -80-2	2
S37711001	F -81-10	2
S37712001	F -81-8	2
S37729101	F -80-1	2
S37730001	F -81-1	2
S39923001	L -89	4
S39924001	L -38	4
S39925001	L -101	4
S39926001	L -104	4
S39927001	L -28	4
S39928001	L -109	4
S39929001	F -81-4	2
S39930001	F -80-4	2
S39931001	F -81-4	2
S39932001	F -80-4	2
S40213000	V	5
S40401001	F -80	2
S40402001	F -81	2
S40403001	F -80	2
S40404001	F -81	2
S40405001	F -80	2
S40406001	F -81	2
S40407001	F -80	2
S40408001	F -81	2
S40662000	Z	5
S40887001	P -13	4
014400532	F -80-15	2
	F -81-15	2
018501236	F -80-13	2
	F -81-13	2
021300302	F -80-7	2
	F -81-7	2
048050142	F -80-11	2
	F -81-11	2

CODE	REF.NO.	Page
060020416	F -80-1-2	2
	F -81-1-2	2
062401016	F -80-9	2
	F -81-9	2
146427001	L -110	4

brother.



パーツブック
PARTS BOOK
TEILEKATALOG
LIVRE DES PIECES
LIBRO DE REFERENCIA DE PIEZAS

ブラザー工業株式会社
BROTHER INDUSTRIES, LTD.

〒467 名古屋市瑞穂区河岸1丁目1番1号 TEL(052)824-2392

Printed in Japan / Gedruckt in Japan / Imprime au Japon / Impreso en Japon

118-980
S96980-021
1996.02 H①