

DB2-DD7100

パーツブック
PARTS BOOK
TEILEKATALOG
LIVRE DES PIECES
LIBRO DE REFERENCIA DE PIEZAS

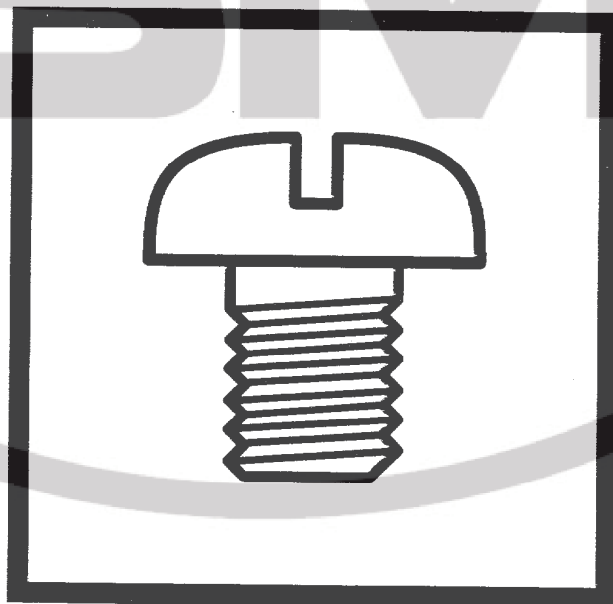
本縫DD自動糸切りミシン

SINGLE NEEDLE DIRECT DRIVE STRAIGHT LOCK STITCHER WITH THREAD TRIMMER

EINNADEL-GERADSTIPPSTICHMASCHINE MIT DIREKTANTRIEB UND FADENABSCHNEIDER

MACHINE 1 AIGUILLE , POINT NOUE , AVEC MOTEUR INCORPORE ET COUPE-FIL

PUNTADA RECTA 1 AGUJA CON DIRECCION DIRECTA Y CORTA HILOS



brother®

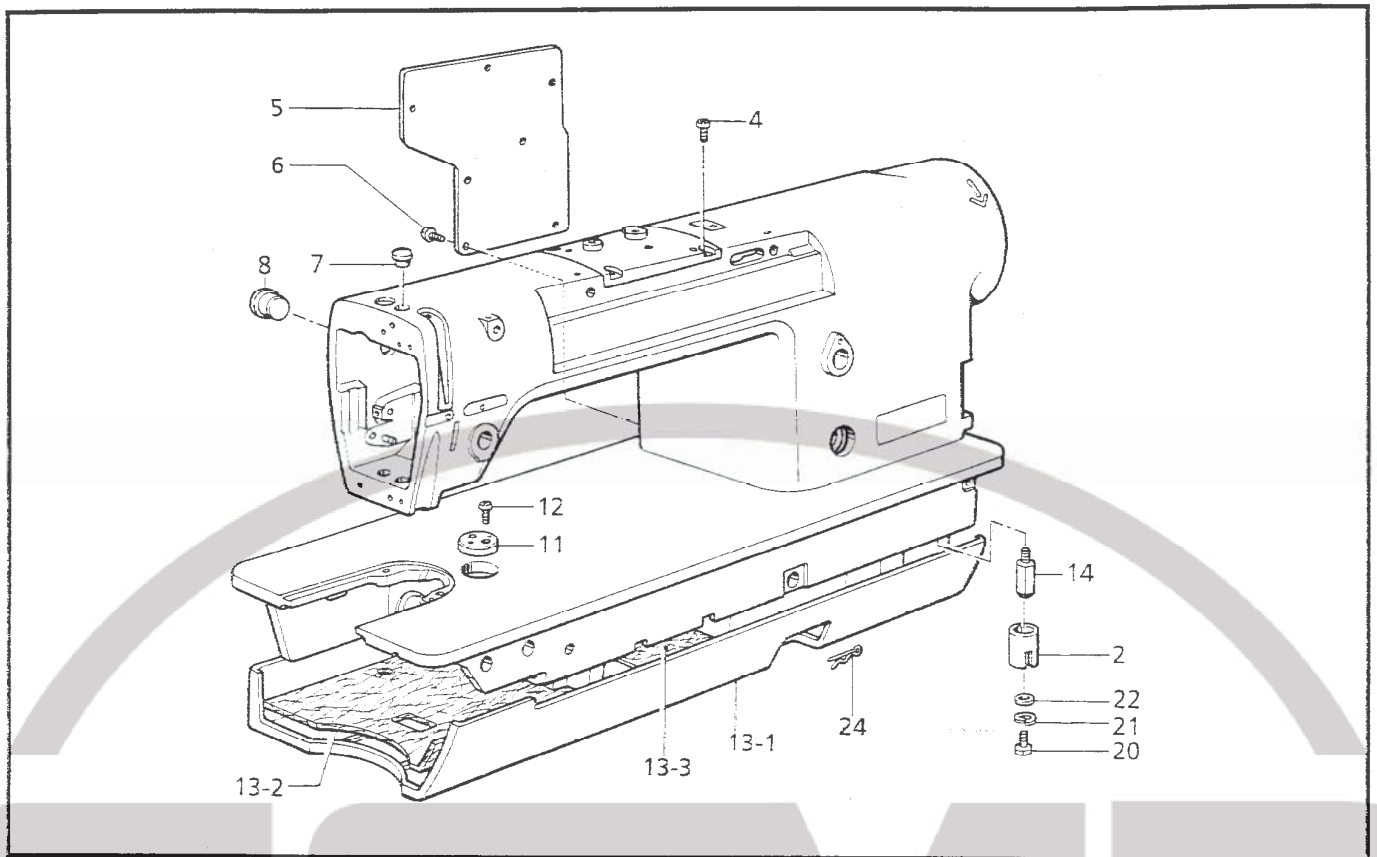
Notes sur l'utilisation de ce manuel de pièces détachées

1. Ce manuel a été fait d'après les renseignements valables au mois de Septembre 1996.
2. Les pièces peuvent être sujettes à des modifications sans préavis.
3. Les pièces fournies en tant qu'assemblages complets sont encadrées avec un trait pointillé [] .

TABLE DES MATIERES

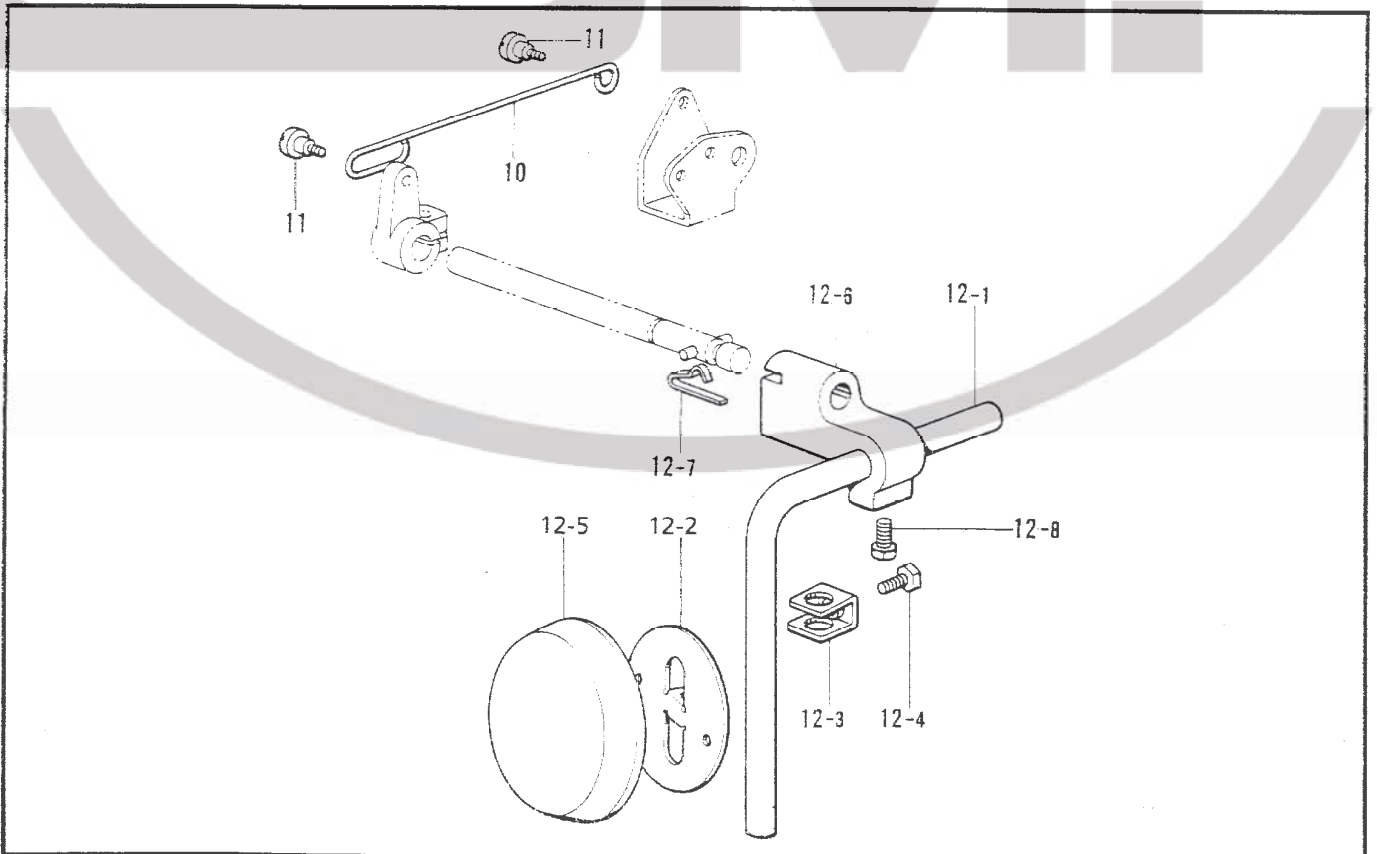
A . Corps de la machine 1	S . Mécanisme de interrupteur de marche arrière rapide 39
B . Mécanisme de genouillère (-3□□,4□□) 1	T . Jeu d'accessoires (Pièces en option) 41
C . Mécanisme de la barre à aiguille et releveur de fil 3	U . Mécanisme de tire-fil (Pièces en option) 43
D . Mécanisme de pied presseur 7	V . Conjunto aéreo del levantador del pie (Pièces en option) 45
E . Mécanisme de l'entraînement 11	W . Mécanisme du moteur 47
F . Mécanisme de leueur du pinceur (-9□□) 15	X . Mécanisme de l'équipement en alimentation électrique 49
G . Mécanisme de marche arrière rapide 15	Sp1 . LISTE DES PIECES ACCESSOIRES 50
H . Mécanisme du crochet rotatif 17	Z . Accessoires 51
J . Lubrification 21	Sp2 . LISTE DES PIECES ACCESSOIRES 53
K . Mécanisme de l'enfilage 25	Sp3 . LISTE DES PIECES ACCESSOIRES 54
L . Mécanisme de coupe-fil 27	Ga1 . LISTE DES PIECES D' ECARTEMENT 55
M . Mécanisme du bobineur 29	Ga2 . LISTE DES PIECES D' ECARTEMENT 56
N . Mécanisme de la lâche de tension 29	Ga3 . LISTE DES PIECES D' ECARTEMENT 57
P . Mécanisme de tire-fil (-4□□,-9□□) ... 31	Ga4 . LISTE DES PIECES D' ECARTEMENT 58
Q1 . Mécanisme du boîtier de contrôle (Panneau de commande) 33	Ga5 . LISTE DES PIECES D' ECARTEMENT 59
Q2 . Mécanisme du boîtier de contrôle 35	Ga6 . LISTE DES PIECES D' ECARTEMENT 60
R . Mécanisme de interrupteur de genou (Pièces en option) 39	Wa . Etiquettes d'avertissement 61
	INDEX 63

A. 主体関係 / Machine body / Maschinengehäuse / Corps de la machine / Cuerpo de la máquina



117-S10-050

B. 膝上げ関係 (-3□□,4□□) / Knee lifter mechanism (-3□□,4□□) / Kniehebel (-3□□,4□□)
 / Mécanisme de genouillère (-3□□,4□□)
 / Mecanismo de levantador de rodilla (-3□□,4□□)



117-S10-203

A. 主体関係 / Machine body / Maschinengehäuse / Corps de la machine / Cuerpo de la máquina

REF.NO.	CODE	Q'TY	ヒンメイ	NAME OF PARTS	RM
2	S38714000	4	カバースタッド	STUD	
4	062400816	4	ナベコ4X8	SCREW, PAN M4X8	
5	S02499009	1	ガワイタ	REAR COVER	
6	062400816	7	ナベコ4X8	SCREW, PAN M4X8	
7	104450109	1	ゴムセン8	RUBBER CAP, 8	
8	104449009	1	ゴムセン15.5	RUBBER CAP, 15.5	
11	S09621101	1	ジヨウギイタ	RULER PLATE	
12	062400616	1	ナベコM4X6	SCREW, PAN M4X6	
13	S38691001	1	ベッドカバークミ	BED COVER ASSY	
13-1	S38692001	1	ベッドカバー	BED COVER	
13-2	S38693000	1	フェルト	FELT	
13-3	S42188000	1	フェルトR	FELT, R	
14	S38694051	2	スタッド	STUD	
20	018501631	4	アナボルト5X16	BOLT, SOCKET M5X16	
21	028050242	4	バネザガネ2-5	WASHER, SPRING 2-5	
22	025050132	4	ヒラザガネシヨウ5	WASHER, PLAIN S 5	
24	S41493001	1	スナツブピン10	SNAP PIN, 10	

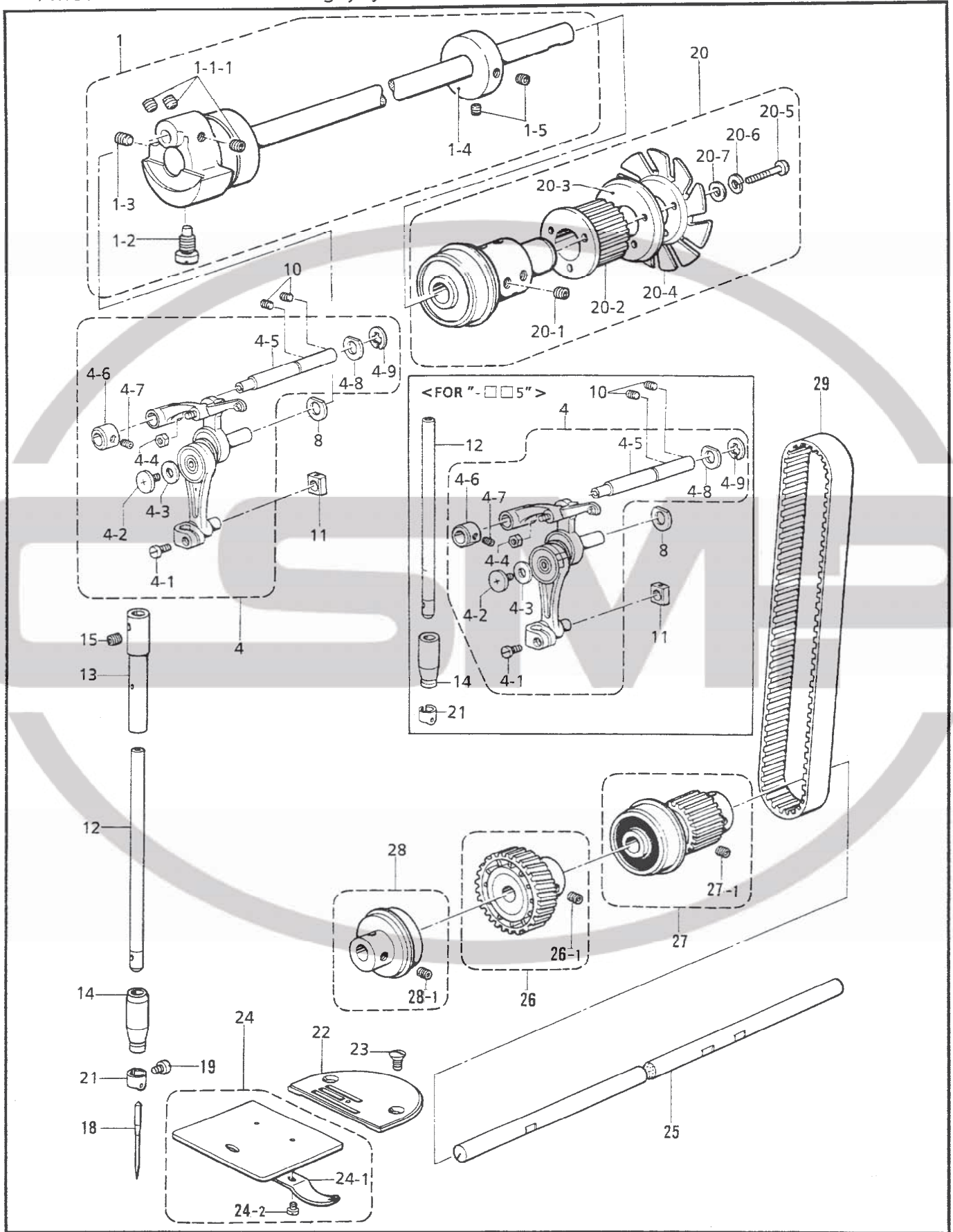
117-S10-050

B. 膝上ゲ関係 (-3□□,4□□) / Knee lifter mechanism (-3□□,4□□) / Kniehebel (-3□□,4□□)
 / Mécanisme de genouillère (-3□□,4□□)
 / Mecanismo de levantador de rodilla (-3□□,4□□)

REF.NO.	CODE	Q'TY	ヒンメイ	NAME OF PARTS	RM
10	S25346001	1	ヒザアゲウデレンカン	KNEE LIFTER ARM CONNECTING ROD	
11	S25281001	2	ダンネジ5	SHOULDER SCREW, M5	
12	S34868001	1	ヒザアテクミ	KNEE LIFTER ASSY	
12-1	104619002	1	ヒザアゲタテジク	KNEE LIFTER BAR	
12-2	S34756001	1	ヒザアテ	KNEE LIFTER PLATE	
12-3	S25347001	1	ヒザアテストップ	KNEE LIFTER PLATE STOPPER	
12-4	017060816	1	ボルト6X8	BOLT, M6X8	
12-5	S31885001	1	ヒザアテカバー	KNEE LIFTER PLATE COVER	
12-6	S25348001	1	ヒザアテツギテ	KNEE LIFTER JOINT	
12-7	S25783001	1	ツギテバネ	SPRING	
12-8	017081606	1	ボルト8X16	BOLT, M8X16	

117-S10-203

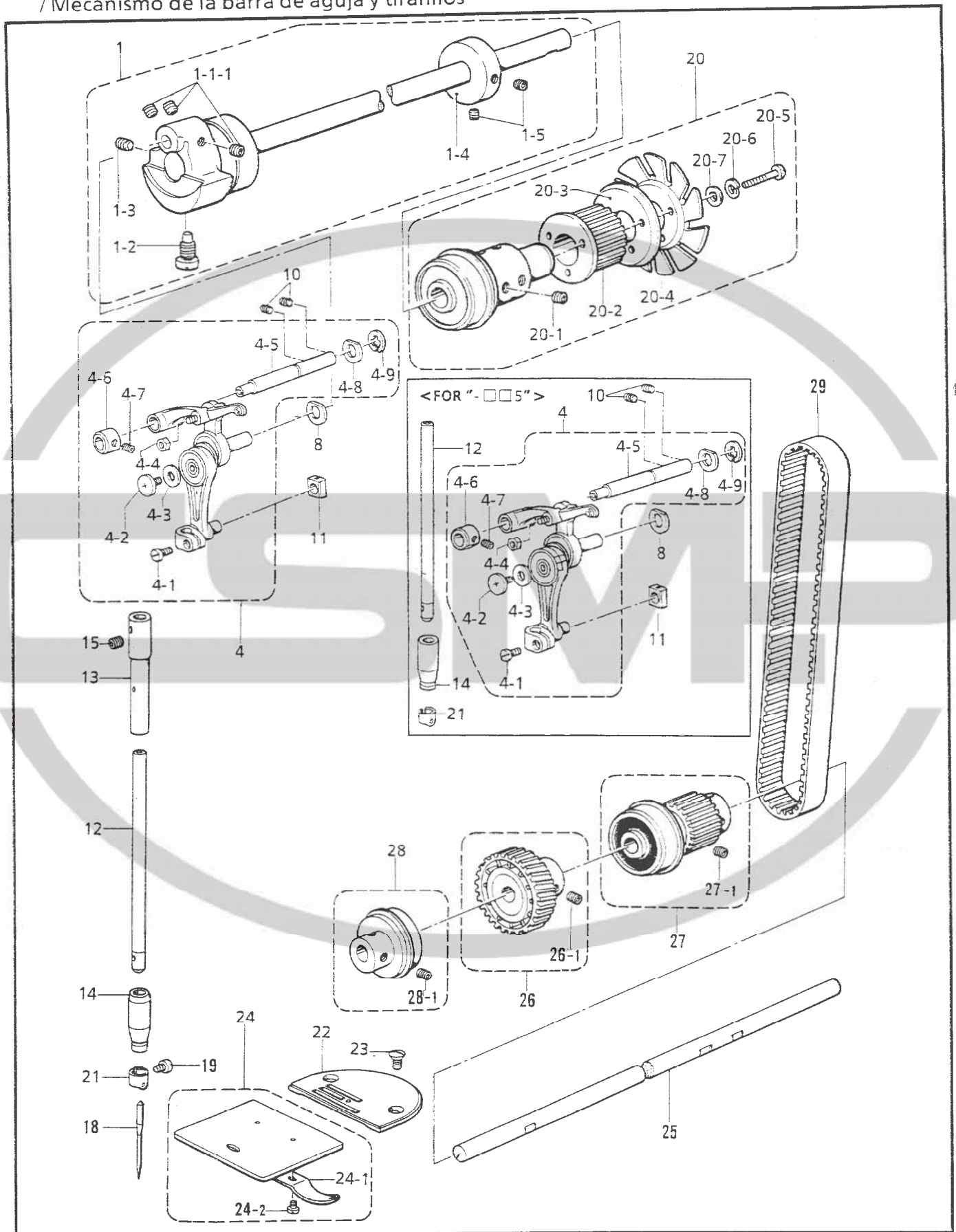
C. 針棒・天秤関係 / Needle bar and thread take-up mechanism
 / Nadelstange und Fadenabnahmevorrichtung
 / Mécanisme de la barre à aiguille et releveur de fil
 / Mecanismo de la barra de aguja y tirahilos



C. 針棒・天秤関係 / Needle bar and thread take-up mechanism
 / Nadelstange und Fadenabnahmevorrichtung
 / Mécanisme de la barre à aiguille et releveur de fil
 / Mecanismo de la barra de aguja y tirahilos

REF.NO.	CODE	Q'TY	ヒンメイ	NAME OF PARTS	RM
1	S38705001	1	ウワジウケミ	UPPER SHAFT ASSY	
1-1-1	S23651001	3	アナヒラ6X6ホソメ	SET SCREW, SOCKET (FT) M6X6	
1-2	S25235001	1	シメネジ8	SCREW, M8	
1-3	S25236001	1	アナヒラ6X10ホソメ	SET SCREW, SOCKET (FT) M6X10	
1-4	S25422000	1	イトマキドウリン	BOBBIN WINDER DRIVING WHEEL	
1-5	012400636	2	アナヒラ4X6	SET SCREW, SOCKET (FT) M4X6	
4-1	140004001	1	シメネジ3.57	SCREW, SM3.57	
4-2	145465001	1	シメネジ3.57L	SCREW, SM3.57L	
4-3	109763002	1	ザガネ	WASHER	
4-4	021350106	1	1シユナツト35	NUT, 1 M3.5	
4-5	S38759001	1	テンビンササエジク	THREAD TAKE-UP SHAFT	
4-7	012400436	2	アナヒラ4X4	SET SCREW, SOCKET (FT) M4X4	
4-8	110367001	1	ザガネ	WASHER, PLAIN SPECIAL 8	
4-9	048070342	1	トメワE7	RETAINING RING, E7	
8	110367001	1	ザガネ	WASHER, PLAIN SPECIAL 8	
10	S25236001	2	アナヒラ6X10ホソメ	SET SCREW, SOCKET (FT) M6X10	
11	102630001	1	ハリボウアンナイカクコマ	NEEDLE BAR GUIDE SLIDE BLOCK	
13	117242001	1	ハリボウメタルU	NEEDLE BAR BUSH (U)	
15	S25260001	1	アナヒラ6X5ホソメ	SET SCREW, SOCKET (FT) M6X5	
19	140553102	1	アタマツキトメネジ3.18	SET SCREW, SM3.18	
20	S40688001	1	ツギテソークミ	JOINT ASSY	
20-1	S23651001	4	アナヒラ6X6ホソメ	SET SCREW, SOCKET (FT) M6X6	
20-2	S25264000	1	タイミングプーリU	TIMING PULLEY (U)	
20-3	S38712001	1	フランジ	FLANGE	
20-4	S38713000	1	ファン	FAN	
20-5	062403512	3	ナベコ4X35	SCREW, PAN M4X35	
20-6	028040242	3	バネザガネ2-4	WASHER, SPRING 2-4	
20-7	025040232	3	ヒラザガネチユウ4	WASHER, PLAIN M 4	
			<FOR "-□□1,-□□3">		
12	S14811001	1	ハリボウDB	NEEDLE BAR (DB)	
12	S14815001	1	ハリボウDP	NEEDLE BAR (DP)	
14	145468001	1	ハリボウメタルD	NEEDLE BAR BUSH (D)	
21	S14814001	1	ハリボウイトアンナイ	NEEDLE BAR THREAD GUIDE	
			<FOR "-□□1">		
4	S38751001	1	ハリボウレンカンクミ	NEEDLE TAKE-UP LEVER ASSY	
4-6	S25261001	1	セツトカラー	SET SCREW COLLAR	
18	S35775009	1	ミシンハリDBX1NS	NEEDLE DBX1 (NS#9)	
18	S37061009	1	ミシンハリDPX5NS	NEEDLE DPX5 (NS#9)	
22	S38760001	1	ハリイタAB12	NEEDLE PLATE AB12	
22	S03882201	1	ハリイタE12	NEEDLE PLATE E12	
			<FOR "-□□3">		
4	S38755001	1	ハリボウレンカンクミ	NEEDLE TAKE-UP LEVER ASSY	
4-6	S25261001	1	セツトカラー	SET SCREW COLLAR	
18	100265031	1	ミシンハリDBX1	NEEDLE DBX1 (#11)	
18	107415011	1	ミシンハリDPX5	NEEDLE DPX5 (#11)	
22	145971001	1	ハリイタB18	NEEDLE PLATE B18	
22	111859301	1	ハリイタE18	NEEDLE PLATE E18	
			<FOR "-□□5">		
4	S38757001	1	ハリボウレンカンクミ	NEEDLE TAKE-UP LEVER ASSY	
4-6	S25476001	1	セツトカラー	SET SCREW COLLAR	
12	S02811001	1	ハリボウ	NEEDLE BAR	
14	147326001	1	ハリボウメタルD	NEEDLE BAR BUSH (D)	
18	100265042	1	ミシンハリDBX1	NEEDLE DBX1 (#22)	
18	107415022	1	ミシンハリDPX5	NEEDLE DPX5 (#22)	
21	151594001	1	ハリボウイトアンナイ	NEEDLE BAR THREAD GUIDE	
22	147245001	1	ハリイタB26	NEEDLE PLATE B26	
22	150792001	1	ハリイタH26	NEEDLE PLATE H26	

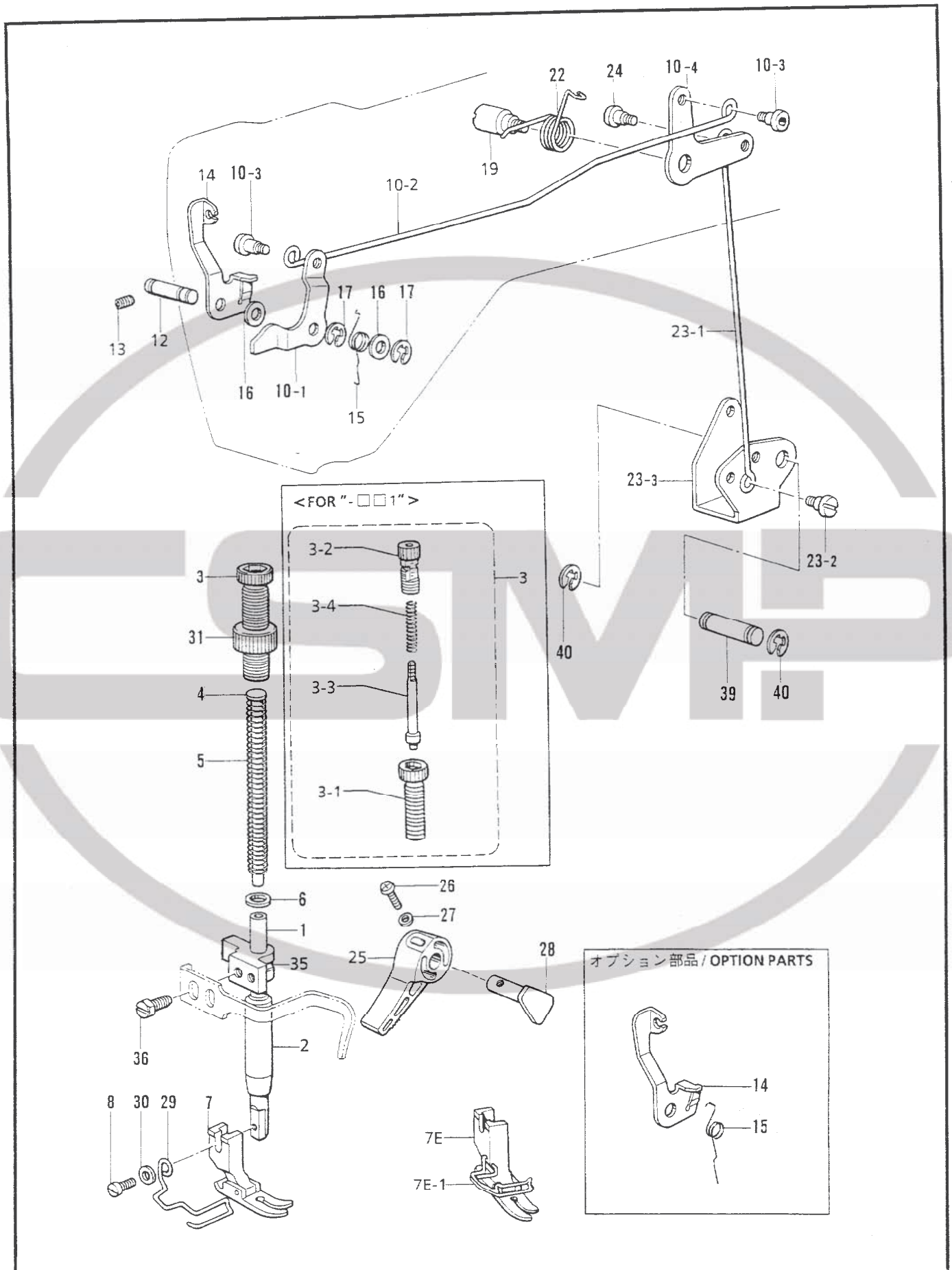
C. 針棒・天秤關係 / Needle bar and thread take-up mechanism
 / Nadelstange und Fadenabnahmevorrichtung
 / Mécanisme de la barre à aiguille et releveur de fil
 / Mecanismo de la barra de aguja y tirahilos



C. 針棒・天秤関係 / Needle bar and thread take-up mechanism
 / Nadelstange und Fadenabnahmevorrichtung
 / Mécanisme de la barre à aiguille et releveur de fil
 / Mecanismo de la barra de aguja y tirahilos

REF.NO.	CODE	Q'TY	品名	NAME OF PARTS	RM
23	100032004	2	サラネジ4.37	SCREW, FLAT SM4.37	
24	180018101	1	スベリイタクミ	SLIDE PLATE ASSY	
24-1	114561001	1	スベリイタウラバネ	SPRING	
24-2	122771002	2	シメネジ2.38	SCREW, SM2.38	
25	S25266001	1	シタジク	LOWER SHAFT	
26	S25267001	1	シタジクギアネジツキ	LOWER SHAFT GEAR WITH SCREW	
26-1	S23651001	2	アナヒラ6X6ホソメ	SET SCREW, SOCKET (FT) M6X6	
27	S25269101	1	タイミングプーリDクミ	TIMING PULLEY (D) ASSY	
27-1	S23651001	4	アナヒラ6X6ホソメ	SET SCREW, SOCKET (FT) M6X6	
28	S25274001	1	タマジクウケクミ	BALL BEARING ASSY	
28-1	S23651001	2	アナヒラ6X6ホソメ	SET SCREW, SOCKET (FT) M6X6	
29	S25277000	1	タイミングベルト	TIMING BELT	

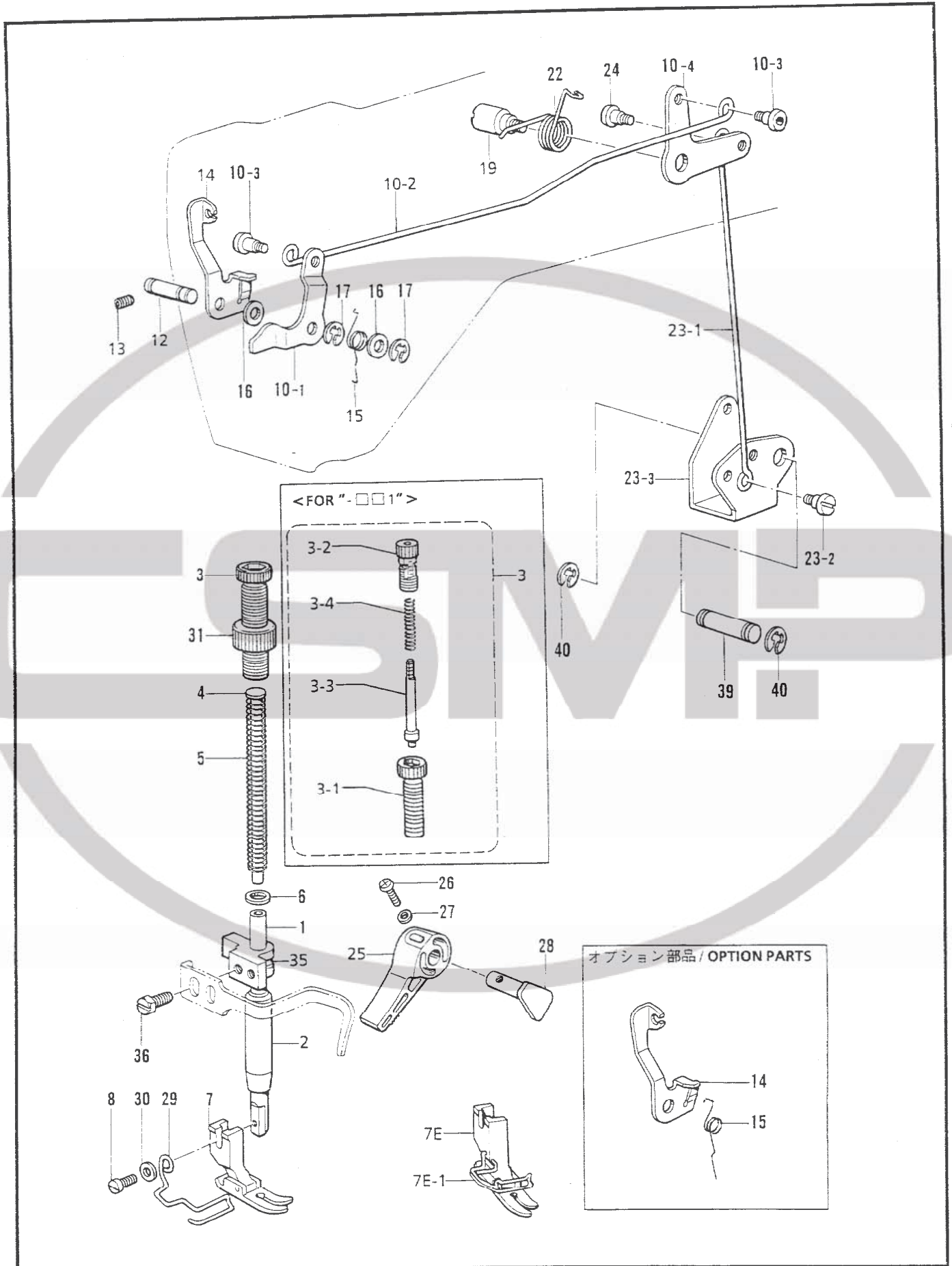
D. 押工関係 / Presser foot mechanism / Stoffdrückerfuß / Mécanisme de pied presseur / Mecanismo de la prensa tela



D. 押工関係 / Presser foot mechanism / Stoffdrückerfuß / Mécanisme de pied presseur / Mecanismo de la prensa tela

REF.NO.	CODE	Q'TY	ヒンメイ	NAME OF PARTS	RM
1	S31902001	1	オサエボウ	PRESSER BAR	
2	145472001	1	オサエボウメタル	PRESSER BAR BUSH	
4	141208001	1	オサエバネアンナイ	SPRING GUIDE	
6	140407001	1	ザガネ	WASHER	
8	S13385001	1	シメネジ3.57X10	SCREW, SM3.57X10	
10	S38715001	1	オサエアゲレバークミ	PRESSER BAR LIFTER LEVER ASSY	
10-1	145580001	1	オサエアゲレバー	PRESSER BAR LIFTER LEVER	
10-2	S38716051	1	ヒザアゲレンカン	KNEE LIFTER CONNECTING ROD	
10-3	145478101	2	ダンネジ4.76	SHOULDER SCREW, SM4.76	
10-4	S38761001	1	ヒザアゲレバー	KNEE LIFTER LEVER	
12	145474101	1	オサエアゲレバークミ	PRESSER BAR LIFTER LEVER SHAFT	
13	012400636	1	アナヒラ4X6	SET SCREW, SOCKET (FT) M4X6	
14	S02546202	1	イトユルメイタ	TENSION RELEASE PLATE	
15	145475101	1	オサエアゲレバーバネ	SPRING	
16	109763002	2	ザガネ	WASHER	
17	048040342	2	トメワE4	RETAINING RING, E4	
19	S25480101	1	ダンジク6	STUD SHAFT, 6	
22	S25477001	1	ヒザアゲレバーバネ	SPRING	
23	S38717051	1	ヒザアゲレンカンDクミ	KNEE LIFTER CON. ROD ASSY, (D)	
23-1	S38718051	1	ヒザアゲレンカンD	KNEE LIFTER CONNECTING ROD (D)	
23-2	S25281051	1	ダンネジ5	SHOULDER SCREW, M5	
23-3	S25291051	1	ヒザアゲレバード	KNEE LIFTER LEVER (D)	
24	145478101	1	ダンネジ4.76	SHOULDER SCREW, SM4.76	
25	S31006001	1	オサエアゲテコ	PRESSER BAR LIFTER	
26	062351216	1	ナベコ35X12	SCREW, PAN M3.5X12	
27	102707001	1	ザガネ	WASHER	
			<FOR "-□□1">		
3	S35779001	1	オサエチヨウセツネジクミ	PRESSER REGULATING SCREW ASSY	
3-1	S35780001	1	オサエチヨウセツネジ	PRESSER REGULATING SCREW	
3-2	S35781001	1	オサエアツチヨウセツネジ	PRESSER BAR PRESSURE REGULATING SCREW	
3-3	S35782001	1	オサエアツヒヨウジゲージ	PRESSER BAR PRESSURE GAUGE	
3-4	S35783001	1	オサエチヨウセツバネ	PRESSER REGULATING SPRING	
5	147514001	1	オサエバネ	PRESSER SPRING	
7	S35777001	1	オサエクミ	PRESSER FOOT ASSY	
29	150384101	1	フィンガーガード	FINGER GUARD	
30	025350132	1	ヒラザガネショウ	WASHER, PLAIN S 3.5	
7E	S38190001	1	オサエクミ	PRESSER FOOT ASSY, W/F.GUARD	
7E-1	S36900000	1	フィンガーガード	FINGER GUARD	
			<FOR "-□□3,-□□5">		
3	S31012001	1	オサエチヨウセツネジ	PRESSER ADJUST SCREW	
			<FOR "-□□3">		
5	S13561101	1	オサエバネ	PRESSER SPRING	
7	153037201	1	オサエクミ	PRESSER FOOT ASSY	
29	150384101	1	フィンガーガード	FINGER GUARD	
30	025350132	1	ヒラザガネショウ	WASHER, PLAIN S 3.5	
7E	S36902001	1	オサエクミ	PRESSER FOOT ASSY, W/F.GUARD	
7E-1	S36900000	1	フィンガーガード	FINGER GUARD	
			<FOR "-□□5">		
5	141728001	1	オサエバネ	PRESSER SPRING	
7	145157101	1	オサエクミ	PRESSER FOOT ASSY	
7	150789101	1	オサエクミ	PRESSER FOOT ASSY	
29	150384101	1	フィンガーガード	FINGER GUARD	
30	025350132	1	ヒラザガネショウ	WASHER, PLAIN S 3.5	
7E	S36903001	1	オサエクミ	PRESSER FOOT ASSY, W/F.GUARD	
7E-1	S36900000	1	フィンガーガード	FINGER GUARD	

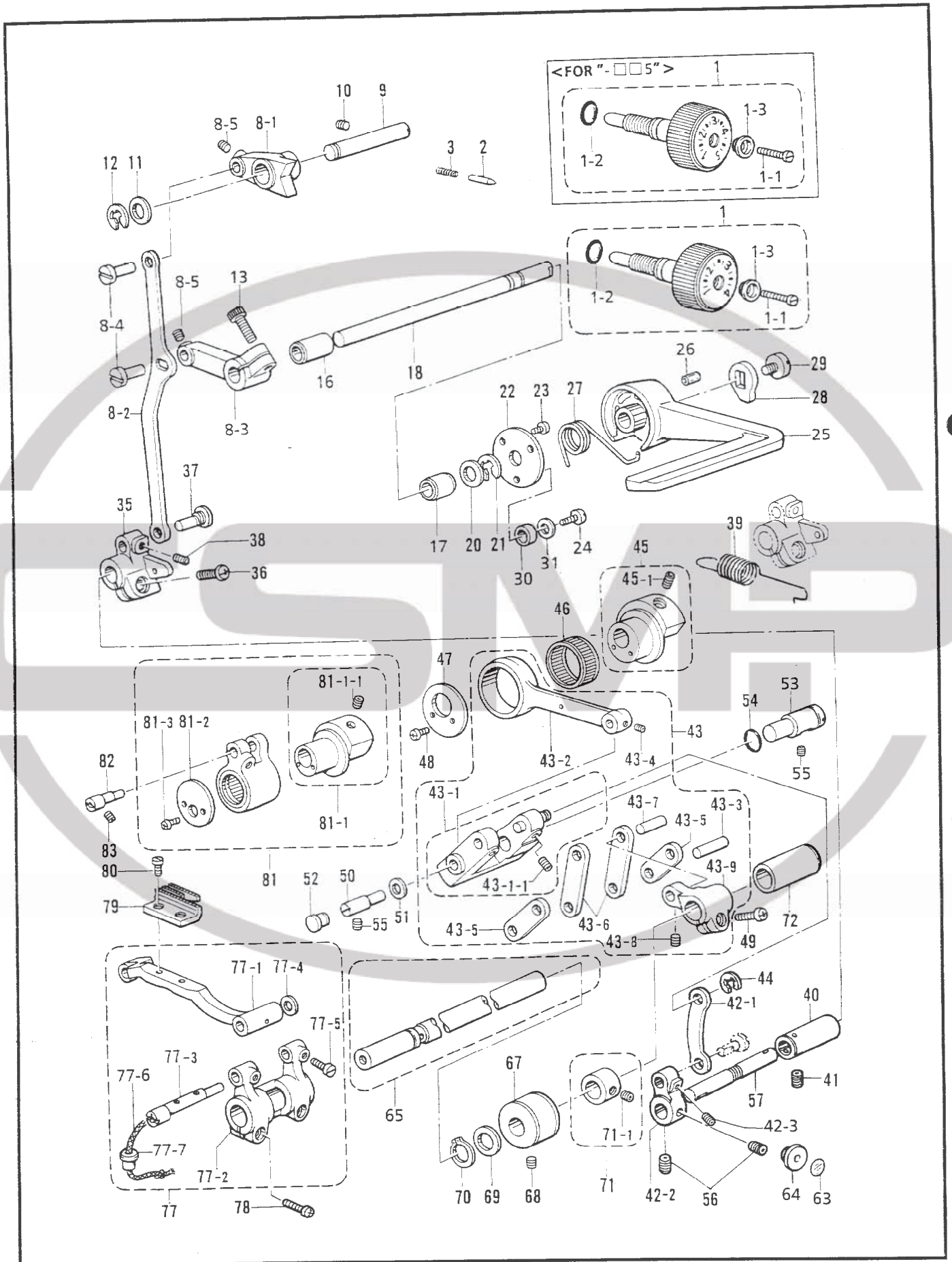
D. 押工関係 / Presser foot mechanism / Stoffdrückerfuß / Mécanisme de pied presseur / Mecanismo de la prensa tela



D. 押工関係 / Presser foot mechanism / Stoffdrückerfuß / Mécanisme de pied presseur
/ Mecanismo de la prensa tela

REF.NO.	CODE	Q'TY	ヒンメイ	NAME OF PARTS	RM
28	S31952001	1	オサエアゲクランク	PRESSER BAR LIFTER CRANK	
31	S31013001	1	チヨウセツネジツマミナツト	PRESSER ADJUST NUT	
35	S31903001	1	オサエボウダキ	PRESSER BAR CLAMP	
36	S25289001	1	ボルト6	BOLT, M6	
39	S25292001	1	ヒザアゲレバーシクD	KNEE LIFTER LEVER SHAFT (D)	
40	048060342	2	トメワE6	RETAINING RING, E6	
8	S13399001	1	" OPTION PARTS " <For "Presser foot Assy" > シメネジ3.57X12	SCREW, SM3.57X12	
14	S13655001	1	イトユルメイタ	TENSION RELEASE PLATE	
15	S13656001	1	オサエアゲレバーバネ	SPRING	

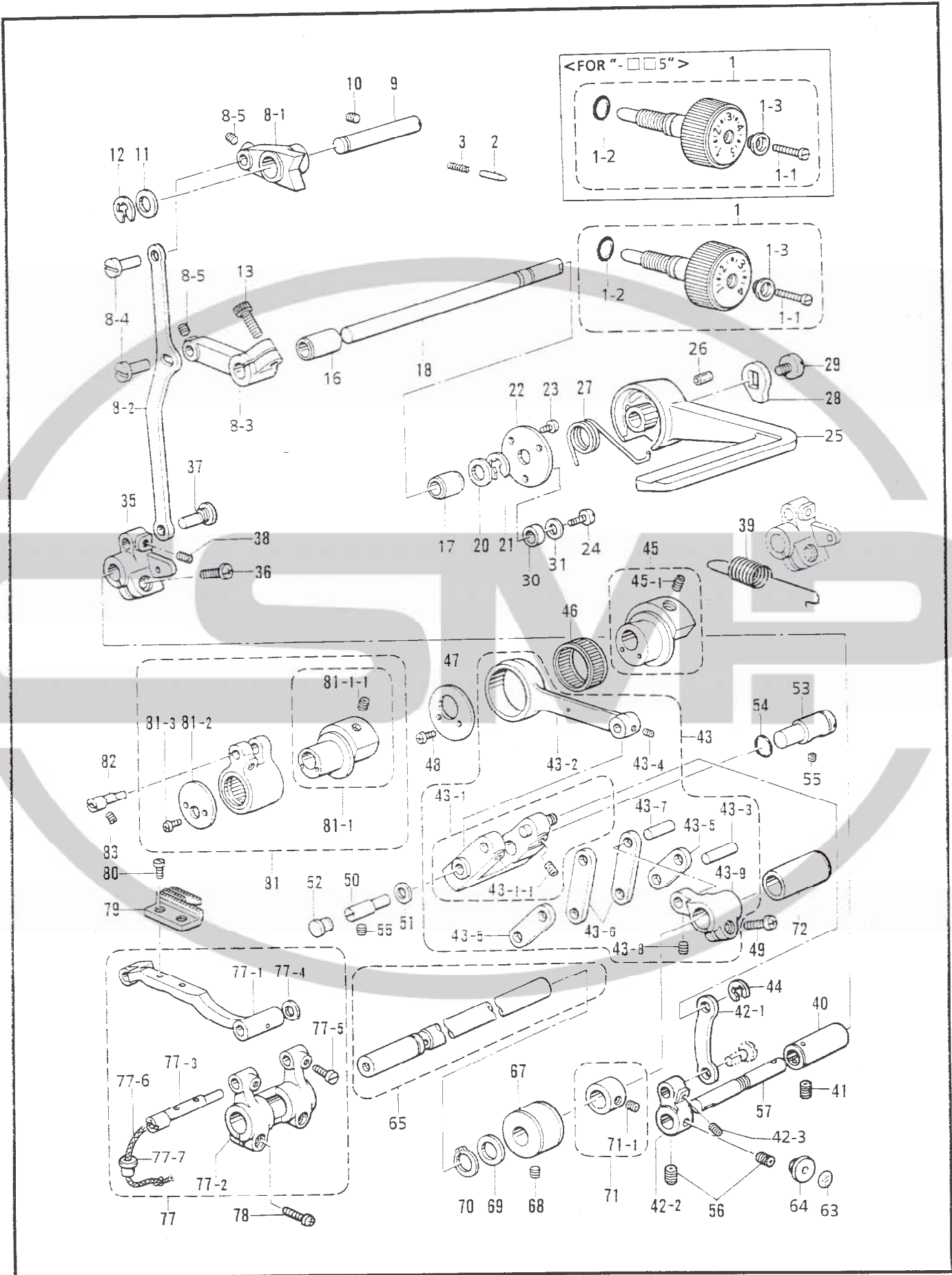
E. 送り関係 / Feed mechanism / Transportvorrichtung / Mécanisme de l'entraînement / Mecanismo de la alimentación



E. 送り関係 / Feed mechanism / Transportvorrichtung / Mécanisme de l'entraînement
/ Mecanismo de la alimentación

REF.NO.	CODE	Q'TY	ヒンメイ	NAME OF PARTS	RM
1	S31015001	1	<FOR 1.1-1.3"> オクリメモリアイアルクミ	STITCH LENGTH DIAL ASSY	
1	S31018001	1	<FOR 1.1-1.5"> オクリメモリアイアルクミ	STITCH LENGTH DIAL ASSY	
1-1	S21514101	1	シメネジ4.76	SCREW, SM4.76	
1-2	108549001	1	Oリング	O RING	
1-3	142746002	1	メモリアイオサエ	LENGTH CONTROL PLATE SUPPORT	
2	145502001	1	メモリアイチギメピン	POSITIONING PIN	
3	100328001	1	メモリアイチギメピンバネ	SPRING	
8	S38762001	1	オクリチヨウセツキクミ	FEED REGULATOR ASSY	
8-1	S38763051	1	オクリチヨウセツキ	FEED REGULATOR	
8-2	S25308101	1	キリカエキレンカン	FEED REGULATOR CONNECTING ROD	
8-3	S25787101	1	ハンドルジクウデ	HANDLE SHAFT ARM	
8-4	151308102	2	レンカンジク12.5	CONNECTING STUD 12.5	
8-5	012400636	2	アナヒラ4X6	SET SCREW, SOCKET (FT) M4X6	
9	S25784001	1	オクリチヨウセツキジク	FEED REGULATOR SHAFT	
10	S23651001	2	アナヒラ6X6ホソメ	SET SCREW, SOCKET (FT) M6X6	
11	S20356001	1	ヒラザガネ10	WASHER, PLAIN 10	
12	048080342	1	トメワE8	RETAINING RING, E8	
13	018501636	1	アボルト5X16	BOLT, SOCKET M5X16	
16	142374000	1	DUブシユ	(DU) BUSH	
17	S25469000	1	DUブシユ	(DU) BUSH	
18	S25301001	1	カエシヌイレバーク	REVERSE LEVER SHAFT	
20	025100132	1	ヒラザガネシヨウ10	WASHER, PLAIN S 10	
21	048080342	1	トメワE8	RETAINING RING, E8	
22	147504201	1	カンザ	WASHER	
23	062400816	2	ナベコ4X8	SCREW, PAN M4X8	
24	062401216	1	ナベコM4X12	SCREW, PAN M4X12	
25	S38719001	1	カエシヌイレバーク	REVERSE STITCHING LEVER	
26	153132000	1	ナイロンチューブ	NYLON TUBE	
27	S25305001	1	カエシヌイレバークオサエバネ	SPRING	
28	S25306001	1	カエシヌイレバークイタ	REVERSE LEVER PLATE	
29	S25307001	1	シメネジ5	SCREW, M5	
30	S01328001	1	カラー	COLLAR	
31	026040236	1	ヒラザガネミガキ4	WASHER, PLAIN 4	
35	S25309252	1	キリカエキジクウデ	FEED REGULATOR SHAFT ARM	
36	062501416	1	ナベコ5X14	SCREW, PAN M5X14	
37	S07656002	1	ヘンシンピン	ECCENTRIC PIN	
38	012400636	1	アナヒラ4X6	SET SCREW, SOCKET (FT) M4X6	
39	S42671001	1	ヒキバネ	SPRING, EXTENSION	
40	S25313001	1	キリカエキジクメタル	LEVEL REGULATOR SHAFT BUSH	
41	012400636	1	アナヒラ4X6	SET SCREW, SOCKET (FT) M4X6	
42	S31898201	1	キリカエキレンカンSクミ	FEED REGULATOR CON. ROD ASSY,S	
42-1	S31899101	1	キリカエキレンカンS	FEED REGULATOR CON. ROD,S	
42-2	S32360252	1	キリカエキジクツギテ	JOINT, FEED REGULATOR SHAFT	
42-3	012400636	1	アナヒラ4X6	SET SCREW, SOCKET (FT) M4X6	
43	S27955152	1	キリカエキソウクミ	LEVER REGULATOR SET	
43-1	S25314001	1	キリカエキクミ	FEED REGULATOR ASSY	
43-1-1	012400636	2	アナヒラ4X6	SET SCREW, SOCKET (FT) M4X6	
43-2	S25320001	1	スイハイオクリレンカン	LEVEL FEED CONNECTING ROD	
43-3	156956001	1	リンクジク	LINK SHAFT	
43-4	012400436	1	アナヒラ4X4	SET SCREW, SOCKET (FT) M4X4	
43-5	S32918000	2	スイハイオクリリンク	FEED ROCK LINK	
43-6	S32919000	2	スイハイオクリウデリンク	FEED ROCK ARM LINK	
43-7	156958001	1	スイハイオクリウデジク	FEED ROCK ARM STUD	
43-8	012400436	1	アナヒラ4X4	SET SCREW, SOCKET (FT) M4X4	
43-9	S25322101	1	スイハイオクリウデ	FEED ROCK ARM	

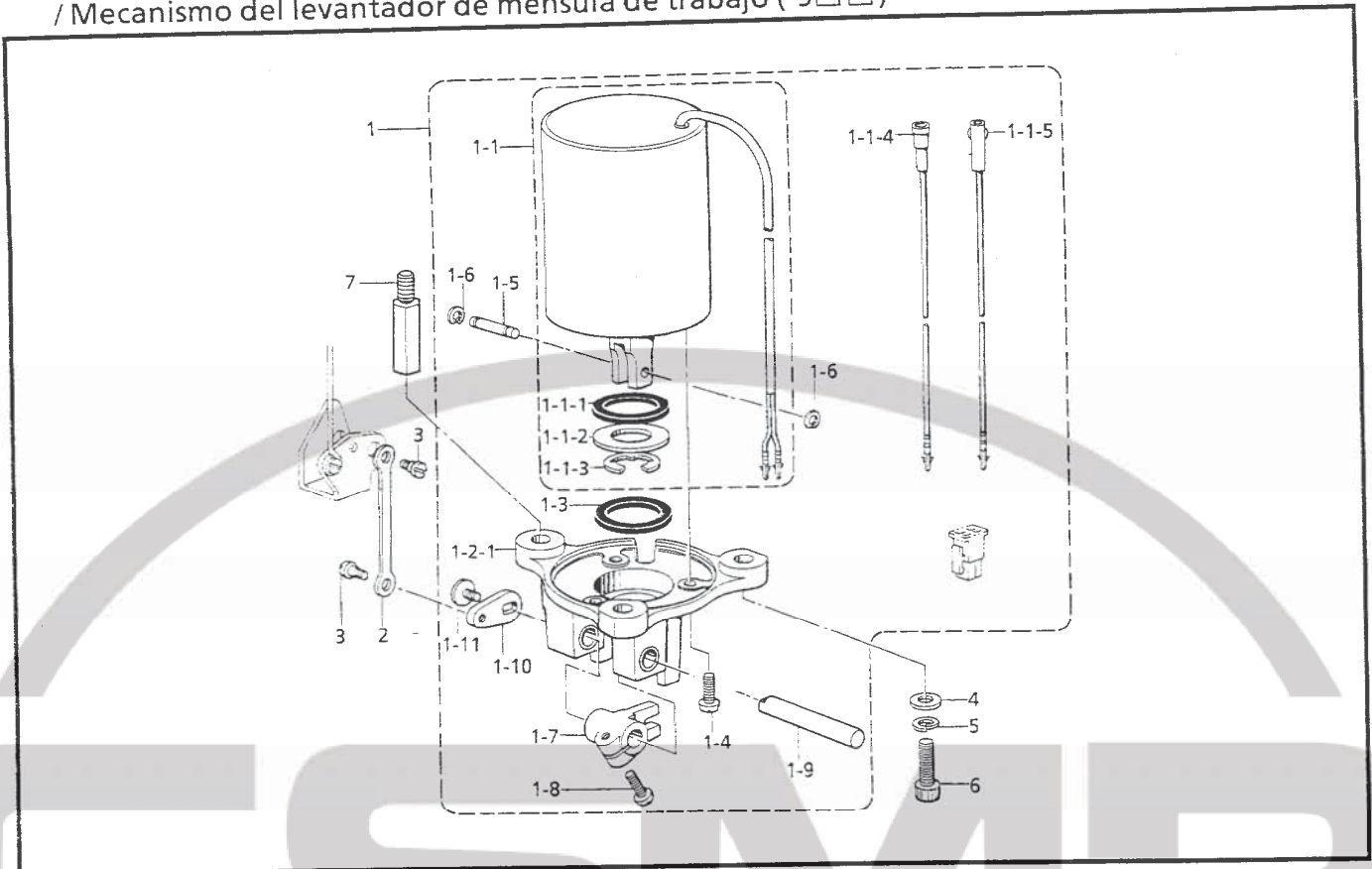
E. 送り関係 / Feed mechanism / Transportvorrichtung / Mécanisme de l'entraînement / Mecanismo de la alimentación



E. 送り関係 / Feed mechanism / Transportvorrichtung / Mécanisme de l'entraînement
/ Mecanismo de la alimentación

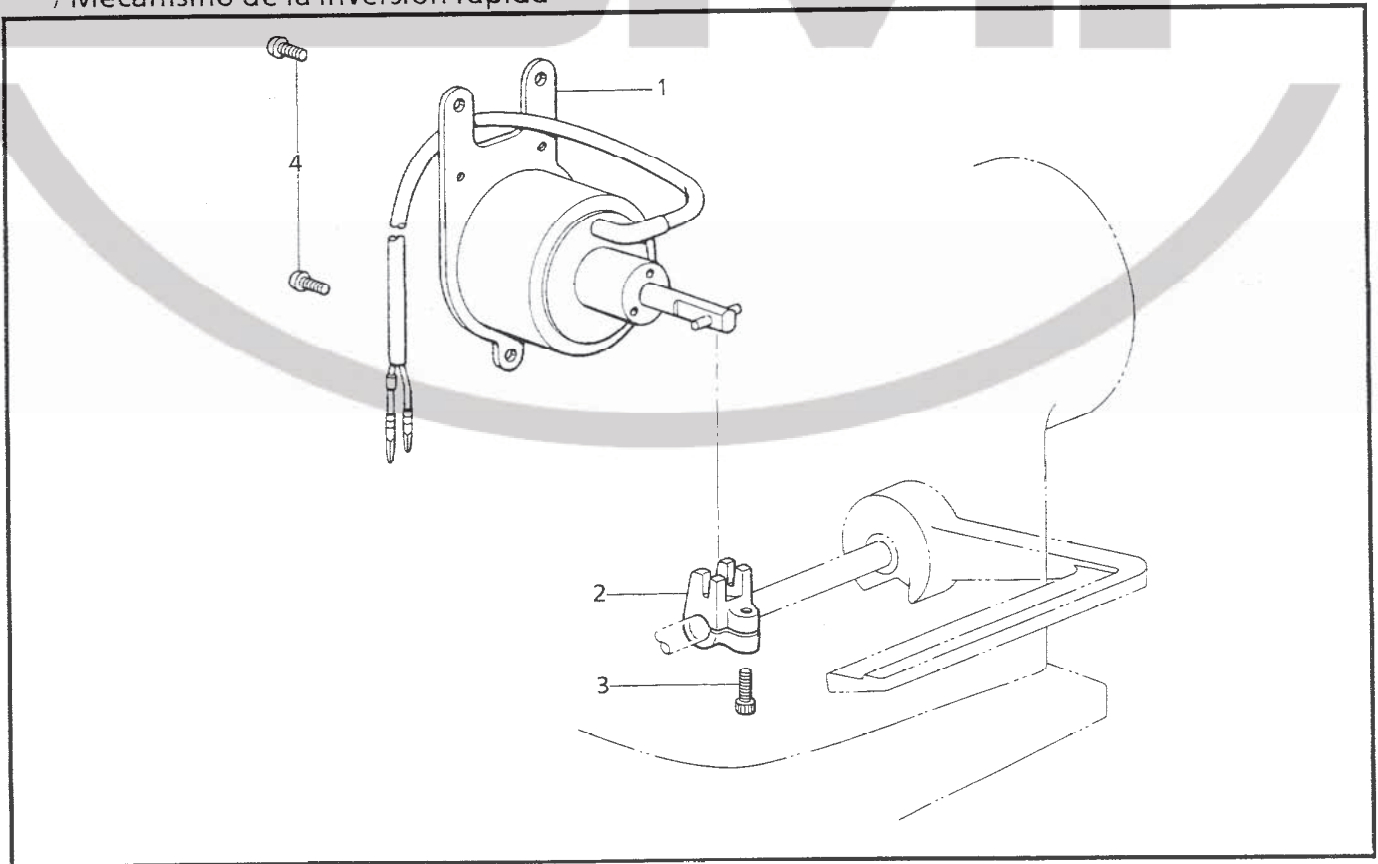
REF.NO.	CODE	Q'TY	ヒンメイ	NAME OF PARTS	RM
44	048040342	1	トメワE4	RETAINING RING, E4	
45-1	S25236001	2	アナヒラ6X10ホソメ	SET SCREW, SOCKET (FT) M6X10	
46	S12915001	1	ニードルジクウケ25	NEEDLE ROLLER BEARING 25	
47	S25321001	1	レンカンオサエ	CONNECTING ROD PRESSER	
48	062350616	2	ナベコM3.5X6	SCREW, PAN M3.5X6	
49	062501416	1	ナベコ5X14	SCREW, PAN M5X14	
50	S42186001	1	キリカエジクL	LEVEL REGULATOR SHAFT (L)	
51	118735001	1	ザガネ	WASHER	
52	104450109	1	ゴムセン8	RUBBER CAP, 8	
53	S38695051	1	キリカエキササエジク	FEED REGULATOR SUPPORT SHAFT	
54	081010070	1	OリングP10	O RING, P10	
55	S23651001	2	アナヒラ6X6ホソメ	SET SCREW, SOCKET (FT) M6X6	
56	S23651001	2	アナヒラ6X6ホソメ	SET SCREW, SOCKET (FT) M6X6	
57	S31900001	1	キリカエキジク	FEED REGULATOR SHAFT	
63	S34362001	1	シール	SEAL	
64	S34352009	1	ゴムセン13.5	RUBBER CAP, 13.5	
65	S38770101	1	スイハイオクリジククミ	FEED ROCK SHAFT ASSY	
67	S25324101	1	オクリジクメタル	FEED ROCK SHAFT BUSH	
68	012400636	1	アナヒラ4X6	SET SCREW, SOCKET (FT) M4X6	
69	224485000	1	ワ2X15X22ST	RING, 2X15X22ST	
70	048150142	1	トメワジクヨウC15	RETAINING RING, C15	
71	S41466001	1	オクリジクセットカラークミ	FEED SHAFT SET COLLAR ASSY	
71-1	101706001	2	アナトメネジクボミ6.35	SET SCREW, SOCKET (CP) SM6.35	
72	S32955101	1	メタル19.3	BUSH, 19.3	
77	S27957201	1	オクリダイクミ	FEED BRACKET ASSY	
77-1	S25330001	1	オクリダイ	FEED BRACKET	
77-2	156244000	1	スイハイオクリダイウデ	FEED ROCK BRACKET ARM	
77-3	S25349121	1	オクリダイジク	FEED BRACKET SHAFT	
77-4	158722001	1	ザガネ4.2	WASHER, PLAIN 4.2	
77-5	120990001	2	アタマツキトメネジ4.37	SET SCREW, SM4.37	
77-6	S30320100	1	クミヒモ	WICK (L = 180)	
77-7	143196001	1	オイルニガシグチ	OIL CAP	
78	062681212	2	ナベコ437-40X12	SCREW, PAN SM4.37-40X12	
80	100080003	2	シメネジ3.18	SCREW, SM3.18	
81-1-1	S25236001	2	アナヒラ6X10ホソメ	SET SCREW, SOCKET (FT) M6X10	
81-2	S25339001	1	オクリダイウデオサエ	FEED BRACKET ARM PRESSER	
81-3	062300616	2	ナベコM3X6	SCREW, PAN M3X6	
82	S25332001	1	ジヨウゲオクリダイジク	FEED LIFTING ROCK BRACKET STUD SHAFT	
83	012400636	1	アナヒラ4X6	SET SCREW, SOCKET (FT) M4X6	
45	S25316001	1	<FOR "-□□1,-□□3"> スイハイヘンシンリンネジツキ	LEVEL FEED ECCENTRIC WHEEL W/S	
81	S27958001	1	ジヨウゲヘンシンリンクミ	VERT. FEED ECCENT. WHEEL ASSY	
81-1	S25335001	1	ヘンシンリンネジツキ	ECCENTRIC WHEEL WITH SCREW	
79	S02748001	1	<FOR "-□□1"> オクリバAB	FEED DOG (AB)	
79	S03885001	1	オクリバ	FEED DOG	
79	S02742001	1	<FOR "-□□3"> オクリバ	FEED DOG	
79	111860101	1	オクリバ	FEED DOG	
45	S25318001	1	<FOR "-□□5"> スイハイヘンシンリンネジツキ	LEVEL FEED ECCENTRIC WHEEL W/S	
81	S27959001	1	ジヨウゲヘンシンリンクミ	VERT. FEED ECCENT. WHEEL ASSY	
81-1	S25337001	1	ヘンシンリンネジツキ	ECCENTRIC WHEEL WITH SCREW	
79	S02743001	1	<FOR "-□□5"> オクリバ	FEED DOG	
79	150793001	1	オクリバ	FEED DOG	

F. 押エ上げ関係 (-9□□) / Presser foot lifter mechanism (-9□□)
 / Stoffhalterhebevorrichtung (-9□□) / Mécanisme de levreur du pinceur (-9□□)
 / Mecanismo del levantador de ménsula de trabajo (-9□□)



117-S10-204

G. 逆転関係 / Quick reverse mechanism / Umkehr / Mécanisme de marche arrière rapide
 / Mecanismo de la inversión rápida



117-S10-205

F. 押工上げ関係 (-9□□) / Presser foot lifter mechanism (-9□□)
 / Stoffhalterhebevorrichtung (-9□□) / Mécanisme de leveur du pinceur (-9□□)
 / Mecanismo del levantador de ménsula de trabajo (-9□□)

REF.NO.	CODE	Q'TY	ヒンメイ	NAME OF PARTS	RM
1	S38800001	1	デンジオサエアゲクミ	PRESSER FOOT LIFTER SOL. ASSY	
1-1	S38801051	1	オサエアゲソレノイドクミ	PRESSER FOOT LIFTER SOL. ASSY	
1-1-1	S16625050	1	ゴムストツパー	RUBBER STOPPER	
1-1-2	S16626151	1	ザガネ	WASHER	
1-1-3	154730051	1	トメワE15	RETAINING RING, E15	
1-1-4	S38803050	1	Bコード100クミ	B-CORD ASSY, 100	
1-1-5	S38804050	1	Wコード100クミ	W-CORD ASSY, 100	
1-2	S33626001	1	ソレノイドダイクミ	PRES. FOOT LIFT. SOL. BRACKET ASSY	
1-2-1	S25353000	1	オサエアゲソレノイドダイ	PRES. FOOT LIFT. SOL. BRACKET	
1-3	S16625000	1	ゴムストツパー	RUBBER STOPPER	
1-4	062061416	3	ナベコ6X14	SCREW, PAN M6X14	
1-5	S16630001	1	ピン	PIN	
1-6	048050142	2	トメワジクヨウC5	RETAINING RING, C5	
1-7	S25354101	1	オサエアゲウデ	PRESSER BAR LIFTING LEVER	
1-8	062501416	1	ナベコ5X14	SCREW, PAN M5X14	
1-9	S25355001	1	オサエアゲジク	PRESSER FOOT LIFTING SHAFT	
1-10	S25356001	1	オサエアゲイタ	PRESSER FOOT LIFTING PLATE	
1-11	S25307001	1	シメネジ5	SCREW, M5	
2	S25357101	1	オサエアゲレンカン	PRESSER FOOT LIFTING ROD	
3	S25281001	2	ダンネジ5	SHOULDER SCREW, M5	
4	025080132	3	ヒラザガネシヨウ8	WASHER, PLAIN S 8	
5	028080242	3	バネザガネ2-8	WASHER, SPRING 2-8	
6	018082522	3	アナホルト8X25	BOLT, SOCKET M8X25	
7	S30319001	2	スタッド	STUD	

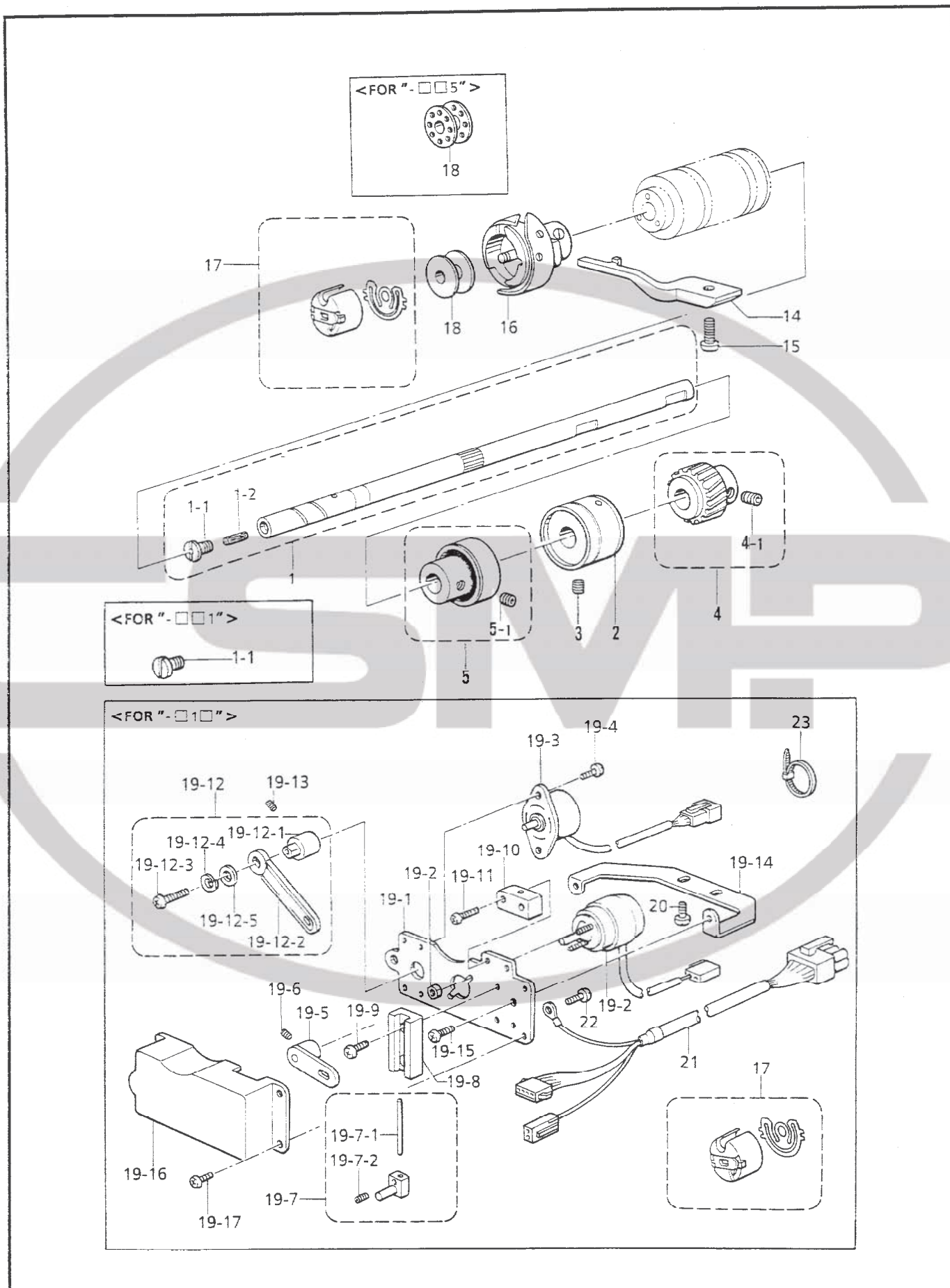
117-510-204

G. 逆転関係 / Quick reverse mechanism / Umkehr / Mécanisme de marche arrière rapide
 / Mecanismo de la inversión rápida

REF.NO.	CODE	Q'TY	ヒンメイ	NAME OF PARTS	RM
1	S38805101	1	ギヤクテンソレノイドクミ	QUICK REVERSE SOLENOID ASSY	
2	S02600000	1	ソレノイドレバー	SOLENOID LEVER	
3	S07959001	1	アナホルト476-32X14	BOLT, SOCKET SM4.76-32X14	
4	062500816	3	ナベコ5X8	SCREW, PAN M5X8	

117-510-205

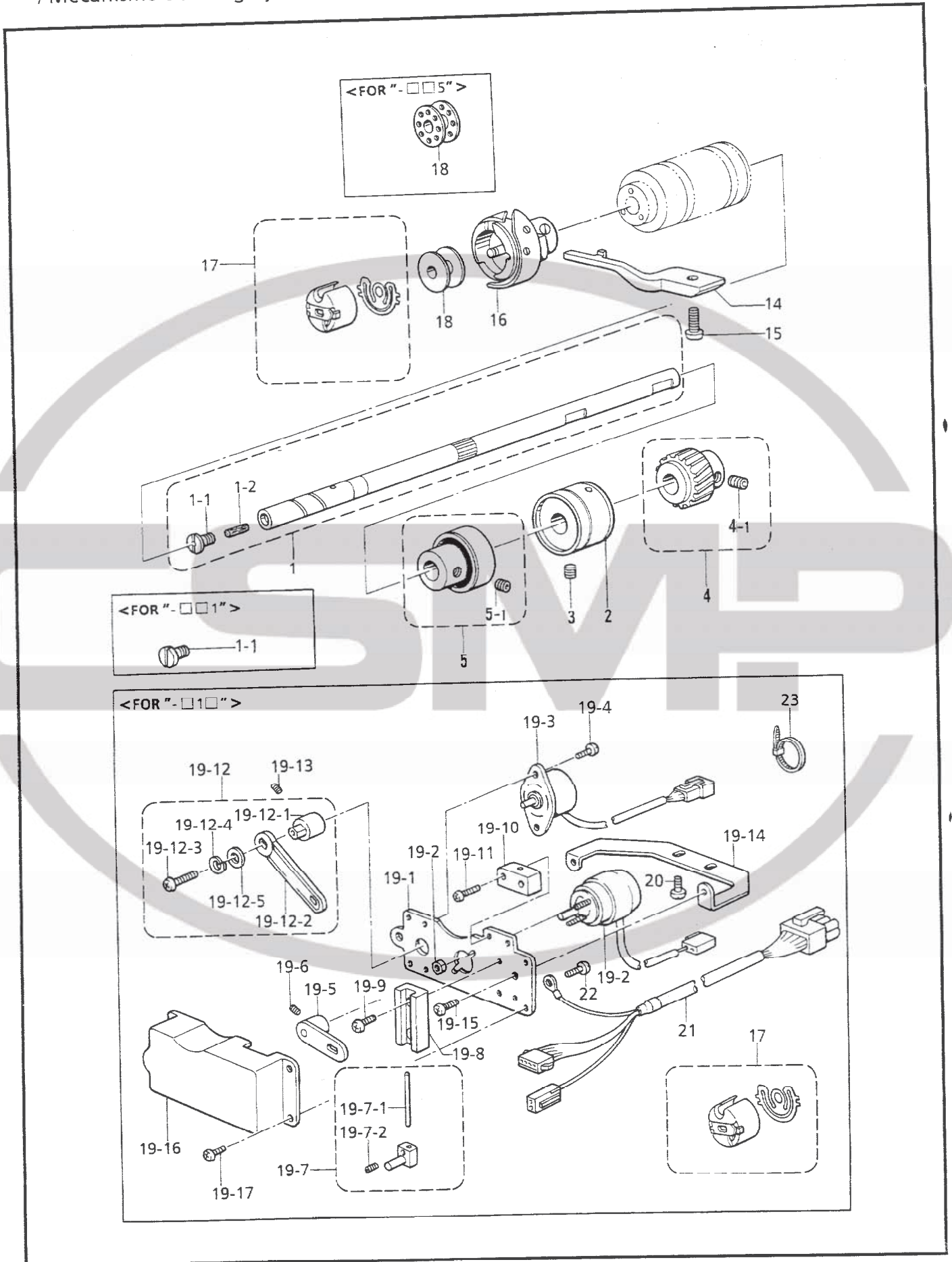
H. カマ関係 / Rotary hook mechanism / Greifervorrichtung / Mécanisme du crochet rotatif / Mecanismo del cangrejo



H. カマ関係 / Rotary hook mechanism / Greifervorrichtung / Mécanisme du crochet rotatif / Mecanismo del cangrejo

REF.NO.	CODE	Q'TY	ヒンメイ	NAME OF PARTS	RM
1	S27960101	1	カマジククミ	ROTARY HOOK SHAFT ASSY	
1-1	S25394001	1	オイルアナフタネジ	CAP SCREW	
1-2	145751001	1	フェルト	FELT	
2	S38764001	1	カマジクギアメタルクミ	HOOK SHAFT GEAR BUSH ASSY	
3	012400636	1	アナヒラ4X6	SET SCREW, SOCKET (FT) M4X6	
4	S25363001	1	カマジクギアクミ	ROTARY HOOK SHAFT GEAR ASSY	
4-1	S23651001	2	アナヒラ6X6ホソメ	SET SCREW, SOCKET (FT) M6X6	
5	S25365001	1	ベアリングブツシユクミ	BEARING BUSH ASSY	
5-1	S23651001	2	アナヒラ6X6ホソメ	SET SCREW, SOCKET (FT) M6X6	
15	062401216	1	ナベコM4X12	SCREW, PAN M4X12	
14	502602001	1	<FOR "-□□1"> ウチカマトメ	BOBBIN CASE HOLDER POSITION BRACKET	
17	503245001	1	ボビンケースクミ	BOBBIN CASE ASSY	
18	146290001	1	ボビン	BOBBIN	
14	502602001	1	<FOR "-□□3"> ウチカマトメ	BOBBIN CASE HOLDER POSITION BRACKET	
17	503245001	1	ボビンケースクミ	BOBBIN CASE ASSY	
18	146290001	1	ボビン	BOBBIN	
14	159324001	1	<FOR "-□□5"> ウチカマトメ	BOBBIN CASE HOLDER POSITION BRACKET	
17	503245001	1	ボビンケースクミ	BOBBIN CASE ASSY	
18	117132001	1	ボビン	BOBBIN	
1	S35785001	1	" OPTION PARTS " <新合繊用> カマジククミ	<FOR "Shin-gosen"> ROTARY HOOK SHAFT ASSY	
1-1	S35786001	1	オイルアナフタネジ	CAP SCREW	
16	S35784901	1	コウソクカマRPハコクミ	ROTARY HOOK BOX ASSY (RP)	
16	S23845001	1	" 1.7 倍釜 " <FOR "-□□3"> コウソクカマ1.7-3	" X1.7 ROTARY HOOK " ROTARY HOOK ASSY, 1.7-3	
16	S23846001	1	<FOR "-□□5"> コウソクカマ1.7-5	ROTARY HOOK ASSY, 1.7-5	
17	S23847001	1	<FOR "-□□3,-□□5"> ボビンケース1.7クミ	BOBBIN CASE ASSY, 1.7	
18	S23848001	1	ボビン1.7	BOBBIN, 1.7	

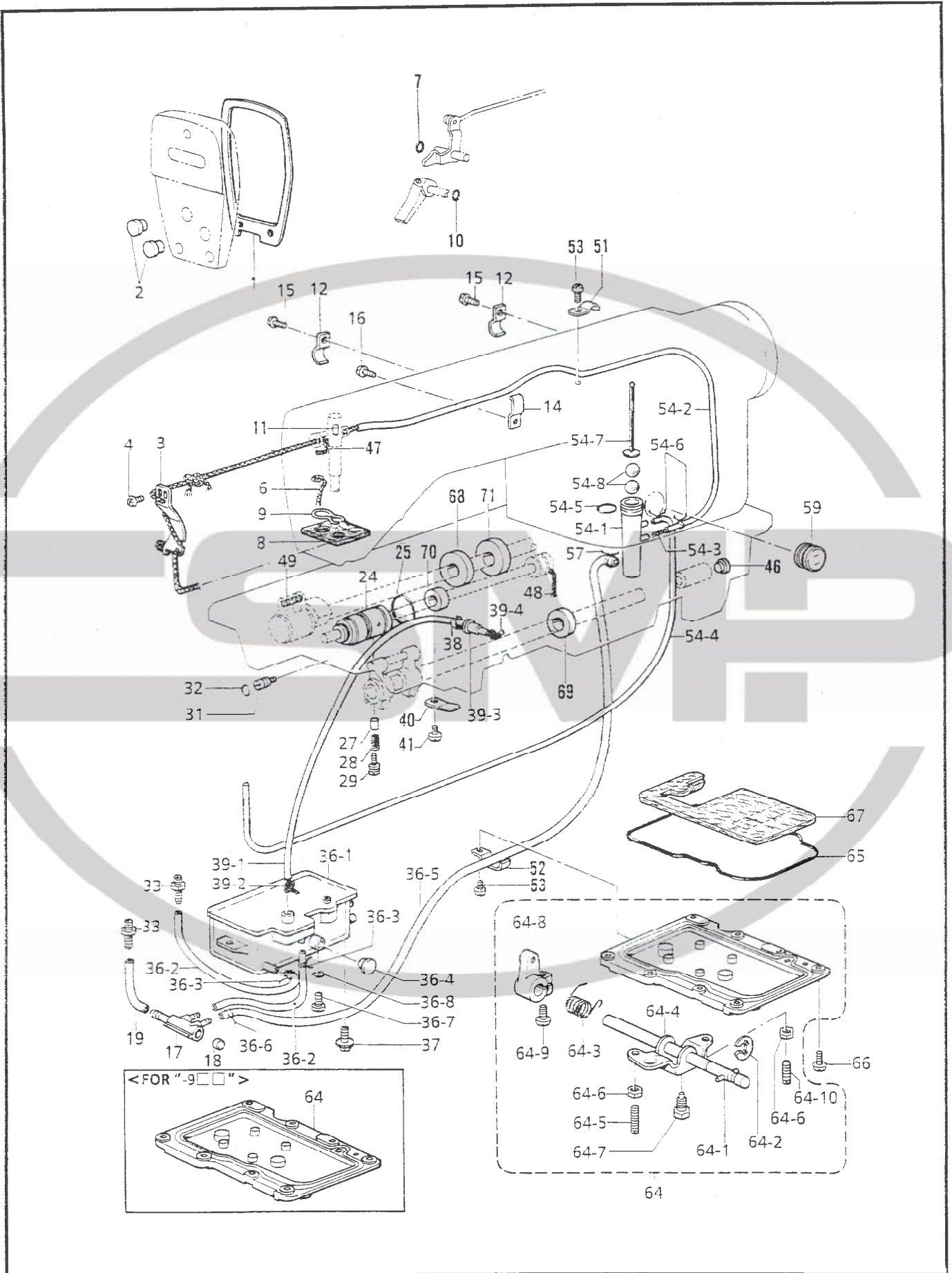
H. カマ関係 / Rotary hook mechanism / Greifervorrichtung / Mécanisme du crochet rotatif / Mecanismo del cangrejo



H. カマ関係 / Rotary hook mechanism / Greifervorrichtung / Mécanisme du crochet rotatif
/ Mecanismo del cangrejo

REF.NO.	CODE	Q'TY	ヒンメイ	NAME OF PARTS	RM
19	S38661001	1	<FOR "-□1□"> シタイトケンシユツキクミ	LOWER THREAD DETECTOR ASSY	
19-1	S38662001	1	センサートリツケプレート	SENSOR SET PLATE	
19-2	S38663000	1	ピンクドウソレノイドクミ	PIN DRIVING SOLENOID ASSY	
19-3	S38665000	1	ポテンシヨメータ	POTENSION METER	
19-4	062300616	2	ナベコM3X6	SCREW, PAN M3X6	
19-5	S38667001	1	クドウレバー	DRIVING LEVER	
19-6	012400436	2	アナヒラ4X4	SET SCREW, SOCKET (FT) M4X4	
19-7	S38668001	1	スライダークミ	SLIDER ASSY	
19-7-1	S38671000	1	ケンシユツピン	DETECT PIN	
19-7-2	014300335	1	アナクボミ3X3	SET SCREW, SOCKET (CP) M3X3	
19-8	S38672001	1	スライダークミ	SLIDER GUIDE	
19-9	062350416	2	ナベコ3.5X4	SCREW, PAN M3.5X4	
19-10	S38673000	1	ピンガイド	PIN GUIDE	
19-11	062351216	2	ナベコ3.5X12	SCREW, PAN M3.5X12	
19-12	S38674001	1	ポテンシヨレバークミ	POTENSION LEVER ASSY	
19-12-1	S38689001	1	ポテンシヨレバーベース	POTENSION LEVER BASE	
19-12-2	S38690000	1	ポテンシヨレバー	POTENSION LEVER	
19-12-3	062400816	1	ナベコ4X8	SCREW, PAN M4X8	
19-12-4	025040236	1	ヒラザガネチユウ4	WASHER, PLAIN M 4	
19-12-5	028040246	1	バネザガネ2-4	WASHER, SPRING 2-4	
19-13	012400436	1	アナヒラ4X4	SET SCREW, SOCKET (FT) M4X4	
19-14	S38675001	1	シタイトセンサートリツケイタ	LOWER THREAD SENSOR SET PLATE	
19-15	062400616	2	ナベコM4X6	SCREW, PAN M4X6	
19-16	S38676000	1	ケンシユツキカバー	DETECT COVER	
19-17	062350416	4	ナベコ3.5X4	SCREW, PAN M3.5X4	
20	062500816	2	ナベコ5X8	SCREW, PAN M5X8	
21	S38677050	1	チユウケイコードクミ	CONNECTING CORD ASSY	
22	062350416	1	ナベコ3.5X4	SCREW, PAN M3.5X4	
23	340400001	1	ユニタイバンド	BEAD BAND	
17	S25780001	1	" OPTION PARTS " <FOR "-□1□"> "標準釜" ボビンケースクミ	" STANDARD HOOK " BOBBIN CASE ASSY	
17	S34832001	1	" 1.7倍釜 " ボビンケース1.7クミ	" X1.7 ROTARY HOOK " BOBBIN CASE ASSY, 1.7	

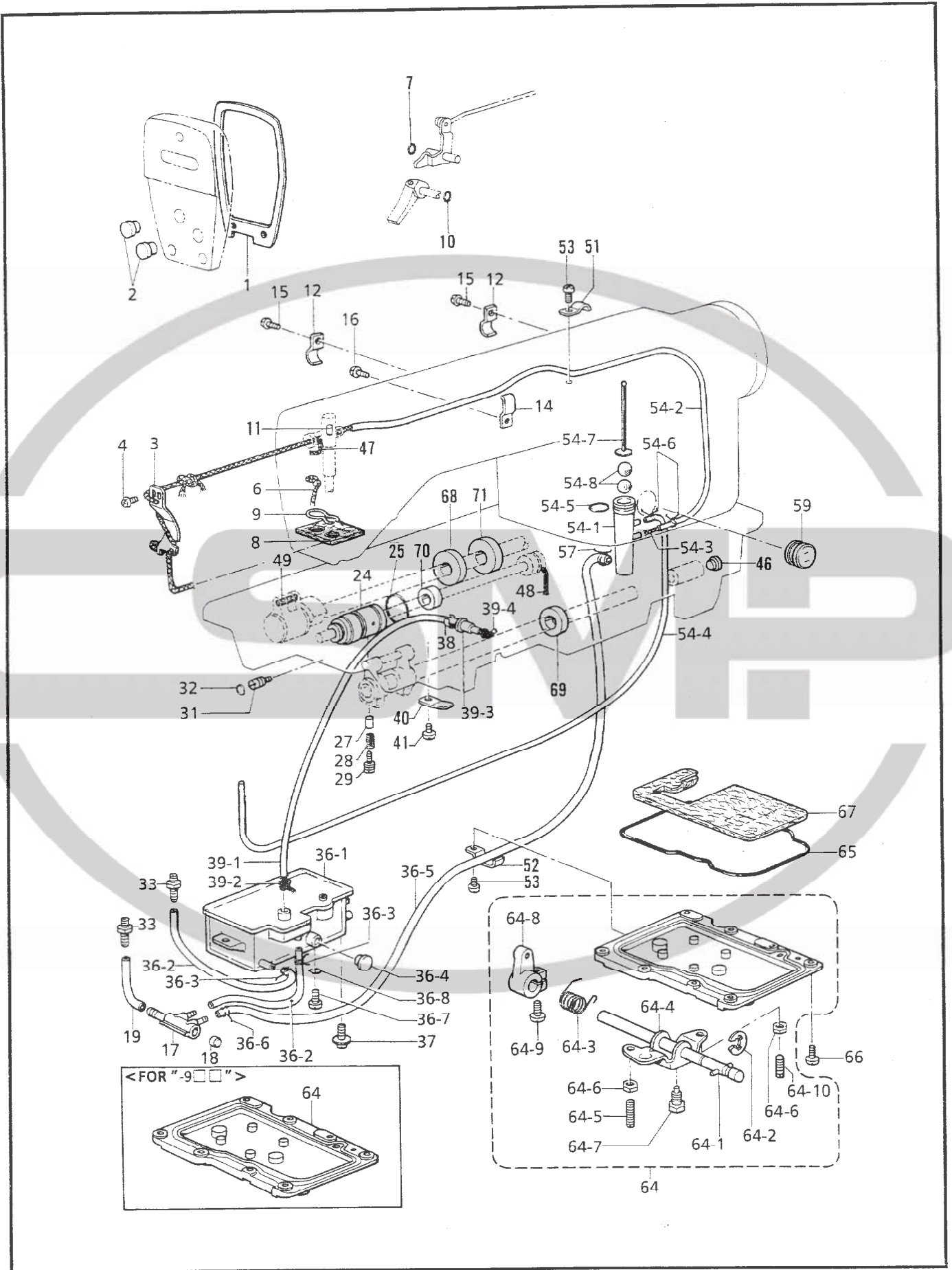
J. 給油潤滑關係 / Lubrication / Schmierung / Lubrification / Lubricación



J. 給油潤滑関係 / Lubrication / Schmierung / Lubrification / Lubricación

REF.NO.	CODE	Q'TY	ヒンメイ	NAME OF PARTS	RM
1	S38734000	1	メインタパツキン	FACE PLATE PACKING	
2	104449009	2	ゴムセン15.5	RUBBER CAP, 15.5	
3	S38767001	1	トウシンホルダーケミ	WICK HOLDER	
4	062400616	2	ナベコM4X6	SCREW, PAN M4X6	
7	081001670	1	OリングPW1	O RING, PW1	
8	S38769000	1	フェルト	FELT	
9	145737001	1	フェルトオサエ	FELT SUPPORT	
10	081004070	1	OリングP4	O RING, P4	
12	S02701101	2	<FOR "-3□□"> コードオサエU1	CORD HOLDER, U1	
12	S02702101	2	<FOR "-4□□,-9□□"> コードオサエU2	CORD HOLDER, U2	
14	S25375001	1	コードオサエT2	CORD HOLDER, T2	
15	062400616	2	ナベコM4X6	SCREW, PAN M4X6	
16	062401016	1	ナベコ4X10	SCREW, PAN M4X10	
17	S38265000	1	ターミナルL	TERMINAL, L	
18	142274009	1	ゴムセン4.2	RUBBER CAP, 4.2	
19	S42059000	1	ビニルチューブS	OIL TUBE, S	
24	S38696001	1	ポンプメタル	PUMP BUSH	
25	081025870	1	OリングS25	O RING, S25	
27	144875001	1	プランジャー	PLUNGER	
28	144876001	1	プランジャーバネ	PLUNGER SPRING	
29	S25380101	1	ポンプフタネジ	PUMP CAP SCREW	
31	S25381001	1	オイルチヨウセツネジ	ADJUST SCREW	
32	081004870	1	OリングS4	O RING, S4	
33	S38735001	2	オイルクチ	OIL FEEDING PIPE	
36	S38720001	1	オイルタンクソウクミ	OIL TANK ASSY, UNIT	
36-1	S38721000	1	オイルタンククミ	OIL TANK ASSY	
36-2	S25383100	2	ビニルチューブM	OIL TUBE, M	
36-3	S07876001	2	チューブストツパー	TUBE CLIP	
36-4	104450109	1	ゴムセン8	RUBBER CAP, 8	
36-5	S38750000	1	ビニルチューブ	OIL TUBE	
36-6	S25788001	1	チューブクリツブ	TUBE CLIP	
36-7	140518001	1	シメネジ7.94	SCREW, SM7.94	
36-8	081007070	1	OリングP7	O RING, P7	
37	S21083001	2	ナベコバネヒラ4X10	SCREW, PAN (S/P WASHER) M4X10	
38	S42670001	1	ビニルチューブスツバ	TUBE STPPPER	
39	S27961001	1	ビニルチューブクミ	OIL TUBE ASSY	
39-1	S25388000	1	ビニールチューブ	OIL TUBE (L = 190)	
39-2	S32956000	1	クミヒモ	WICK (L = 500)	
39-3	141189101	1	オイルクチキヤツブ	OIL CAP	
39-4	S35654000	1	クミヒモ3X3	WICK, 3X3	
40	S02657101	1	コードオサエ	CORD HOLDER	
41	062400616	1	ナベコM4X6	SCREW, PAN M4X6	
46	104449009	1	ゴムセン15.5	RUBBER CAP, 15.5	
48	S32959000	1	クミヒモ	WICK	
49	145624000	1	フェルト	FELT	
51	157170001	1	コードホルダC	CORD HOLDER (C)	
52	S02702101	1	コードオサエU2	CORD HOLDER, U2	
53	062350616	2	ナベコM3.5X6	SCREW, PAN M3.5X6	
11	111863001	1	<FOR "-□□5"> ハリボウセン	NEEDLE BAR CORK	

J. 給油潤滑關係 / Lubrication / Schmierung / Lubrification / Lubricación



J. 給油潤滑関係 / Lubrication / Schmierung / Lubrification / Lubricación

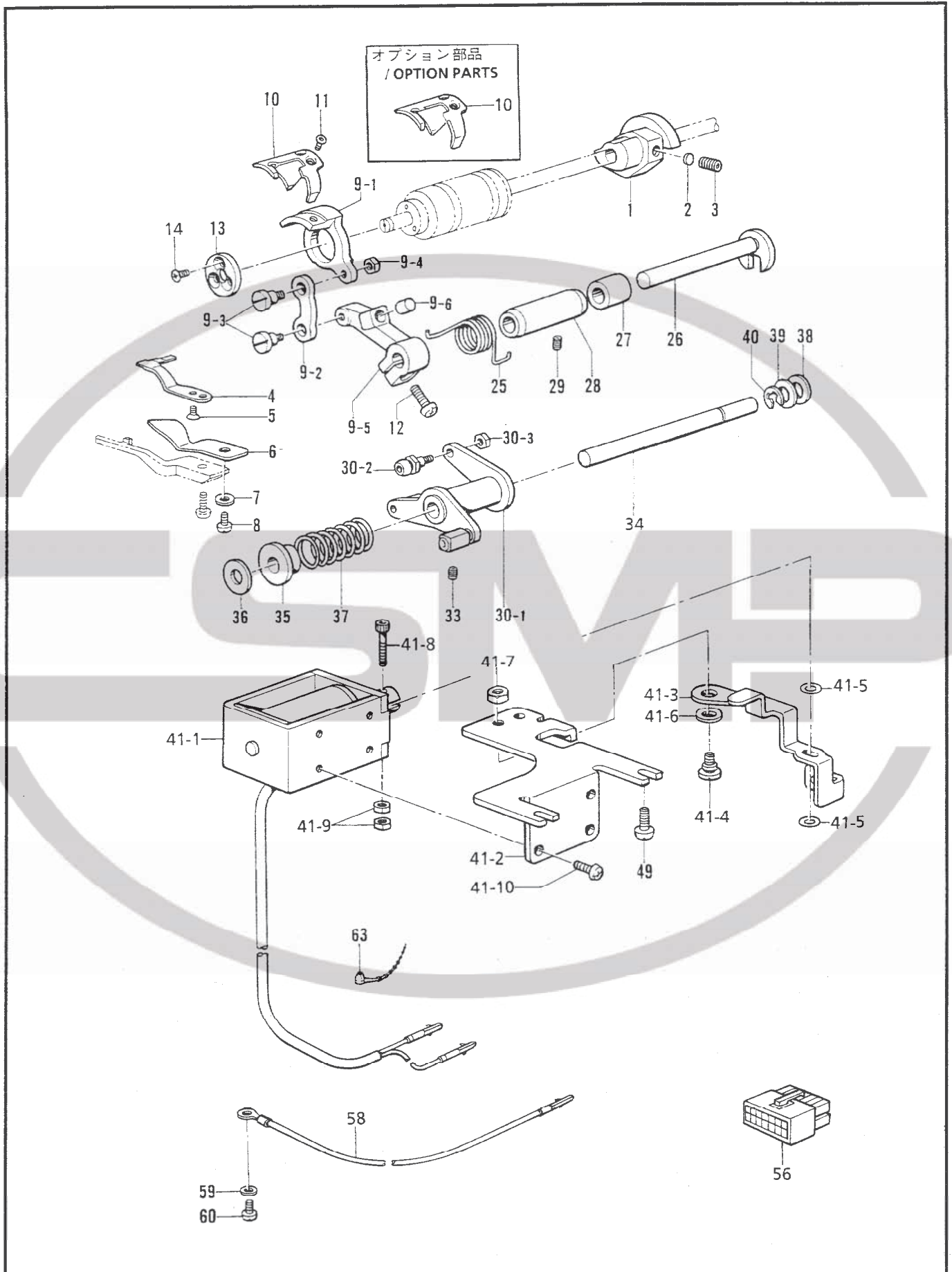
REF.NO.	CODE	Q'TY	ヒンメイ	NAME OF PARTS	RM
54	S38727101	1	オイルゲージアンナイクミ	OIL GAUGE GUIDE ASSY	
54-1	S38723050	1	オイルゲージアンナイ	OIL GAUGE GUIDE	
54-2	S38729000	1	ビニルチューブ	OIL TUBE	
54-3	S38728000	1	クミヒモ	WICK	
54-4	S38730000	1	ビニルチューブ	OIL TUBE	
54-5	081018870	1	OリングS18	O RING, S18	
54-6	S07876001	2	チューブストツパー	TUBE CLIP	
54-7	S38725100	1	オイルゲージ	OIL GAUGE	
54-8	S38726000	2	オイルゲージウキ	FLOAT	
57	S25788001	1	チューブクリップ	TUBE CLIP	
59	S38731101	1	ユリヨウケイマド	OIL GAUGE WIDNDOW	
65	S38774000	1	ソコフタパツキン	BED UNDER COVER PACKING	
66	062401216	8	ナベコM4X12	SCREW, PAN M4X12	
67	S25400100	1	フェルト	FELT	
68	S25401100	1	オイルシール	OIL SEAL	
69	S08903000	1	ダストシール	DUST SEAL	
70	S25402000	1	オイルシール	OIL SEAL	
71	S32960100	1	オイルシール	OIL SEAL	
<hr/>					
64	S38771101	1	<FOR "-3□□,-4□□"> ベッドソコフタソウクミ	BED UNDER COVER ASSY, UNIT	
64-1	S25782001	1	ヒザアゲヨコジククミ	KNEEE LIFTER SHAFT ASSY	
64-2	146293001	1	トメワE10	RETAINING RING, E10	
64-3	S25341001	1	ヒザアゲネジリバネ	KNEE LIFTER TWIST SPRING	
64-4	S25342001	1	ヒザアゲ	KNEE LIFTER	
64-5	S25343001	1	トメネジ6	SET SCREW, M6	
64-6	021060306	2	3シユナツト6	NUT, 3 M6	
64-7	S25344001	1	ホルト6	BOLT, M6	
64-8	S25345001	1	ヒザアゲウデ	KNEEE LIFTER ARM	
64-9	062061616	1	ナベコ6X16	SCREW, PAN M6X16	
64-10	S25475001	1	トメネジ6	SET SCREW, M6	
<hr/>					
64	S38772100	1	<FOR "-9□□"> ベッドソコフタクミ	BED UNDER COVER ASSY	

K. 糸通シ関係 / Threading mechanism / Fadenführungsrichtung / Mécanisme de l'enfilage / Mecanismo del enhebrado

REF.NO.	CODE	Q'TY	ヒンメイ	NAME OF PARTS	RM
1	183378001	1	ブレテンションクミB	PRE-TENSION ASSY (B)	
3	012400636	1	アナヒラ4X6	SET SCREW, SOCKET (FT) M4X6	
4	147557101	1	イトタテボウ	SPOOL PIN	
5	100400000	1	イトユルメピン	PIN	
6	S25240001	1	アナトガリ6X10ホソメ	SET SCREW, SOCKET (CN) M6X10	
7	S25473001	1	イトユルメボウ	TENSION RELEASE STUD	
8	S25472001	1	オサエボウダキイトアンナイ	PRESSER BAR CLAMP THREAD GUIDE	
9	062680712	1	ナベコ437-40X7	SCREW, PAN SM4.37-40X7	
10	145522101	1	アームイトアンナイ	ARM THREAD GUIDE (R)	
11	S38732001	1	シメネジ4X6	SCREW, M4X6	
12	S02614109	1	テンピンカバー	THREAD TAKE-UP COVER	
13	062400616	1	ナベコM4X6	SCREW, PAN M4X6	
14	S38808051	1	メンイタ	FACE PLATE	
15	062401016	3	ナベコ4X10	SCREW, PAN M4X10	
16	S02617001	1	メンイタイトアンナイ	FACE PLATE THREAD GUIDE	
17	060350616	1	バインド3.5X6	SCREW, BIND M3.5X6	
19-1	S03254001	1	イトチヨウシボウタイ	THREAD TENSION BRACKET	
19-2	116922001	1	イトチヨウシボウ	TENSION STUD	
19-3	100402004	1	トメネジ3.57	SET SCREW, SM3.57	
19-5	145446001	2	イトチヨウシサラ	TENSION DISC	
19-6	159805001	1	イトチヨウシサラオサエ	TENSION DISC PRESSER	
19-8	S12441001	1	チヨウシバネウエザガネ	WASHER	
19-9	S31032001	1	イトチヨウシナツト	TENSION NUT	
19-10	114294001	1	Oリング	O RING	

18	100573001	1	<FOR "-□□1"> ハリボウメタルDイトアンナイ	NEEDLE BAR BUSH (D) THREAD GUI DE	
19	S35788001	1	イトチヨウシボウダイクミ	UPPER TENSION REGULATOR ASSY	
19-4	100399001	1	イトトリバネ	SPRING	
19-7	115188001	1	シユイトチヨウシバネ	TENSION SPRING	
18	100573001	1	<FOR "-□□3"> ハリボウメタルDイトアンナイ	NEEDLE BAR BUSH (D) THREAD GUI DE	
19	S31031001	1	イトチヨウシボウダイクミ	THREAD TENSION BRACKET ASSY	
19-4	S02620001	1	イトトリバネ	SPRING	
19-7	104525001	1	イトチヨウシバネ	TENSION SPRING	
18	148901001	1	<FOR "-□□5"> ハリボウメタルDイトアンナイ	NEEDLE BAR BUSH (D) THREAD GUI DE	
19	S31034001	1	イトチヨウシボウダイクミ	THREAD TENSION BRACKET ASSY	
19-4	S02620001	1	イトトリバネ	SPRING	
19-7	S04632001	1	イトチヨウシバネ	TENSION SPRING	

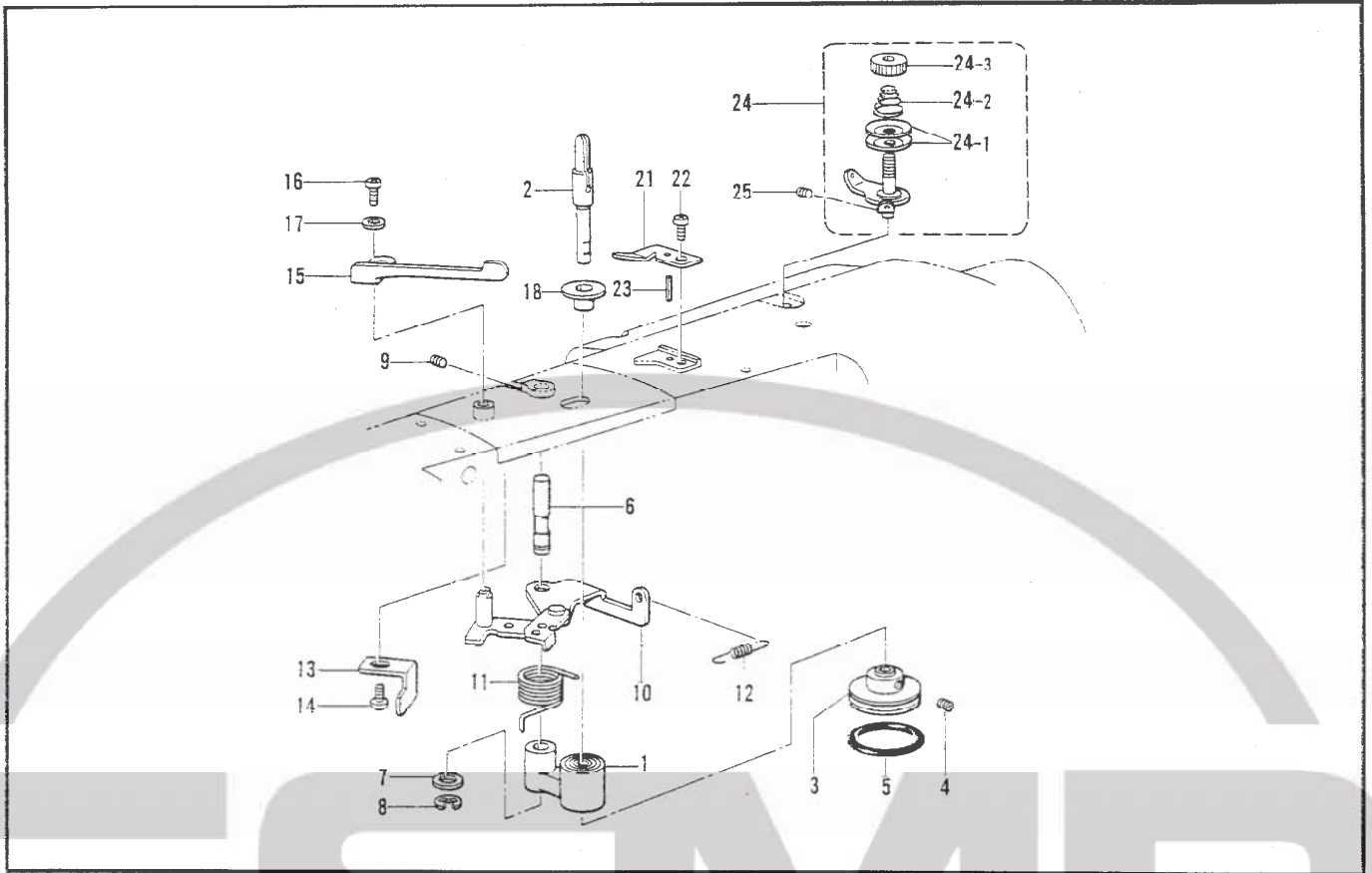
L. 糸切り関係 / Thread trimmer mechanism / Fadenabschneidevorrichtung
 / Mécanisme de coupe-fil / Mecanismo de la cortadura de hiros



L. 糸切り関係 / Thread trimmer mechanism / Fadenabschneidevorrichtung
/ Mécanisme de coupe-fil / Mecanismo de la cortadura de hiros

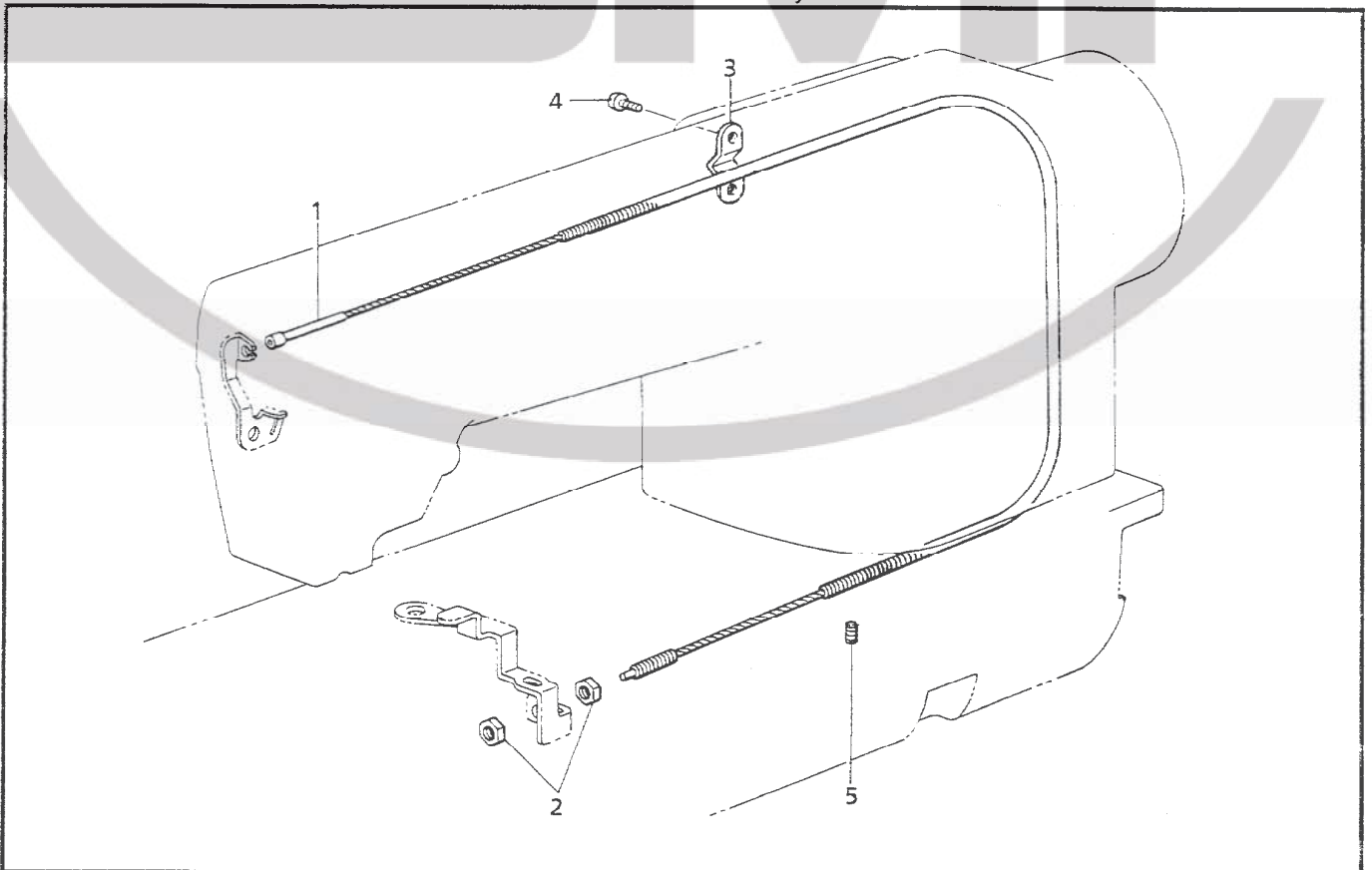
REF.NO.	CODE	Q'TY	ヒンメイ	NAME OF PARTS	RM
1	S00337001	1	イトキリカム	THREAD TRIMMER CAM	
2	154567000	2	カンザ5.3	WASHER, 5.3	
3	014771022	2	アナトメネジ6.35クボミ	SET SCREW, SOCKET (CP) SM6.35	
4	S02637001	1	コテイハ	FIXED KNIFE	
5	102843004	1	サラネジ3.57	SCREW, FLAT SM3.57	
6	S02643001	1	イトサバキ	LOWER THREAD FINGER	
7	026040236	1	ヒラザガネミガキ4	WASHER, PLAIN 4	
8	062400616	1	ナベコM4X6	SCREW, PAN M4X6	
9	S27963001	1	イトキリホルダクミ	MOVABLE KNIFE HOLDER ASSY	
9-1	S25424001	1	イトキリホルダ	MOVABLE KNIFE HOLDER	
9-2	S25426001	1	イトキリレンカン	THREAD TRIMMER CONNECTING ROD	
9-3	S25427001	2	ダンネジ4	SHOULDER SCREW, M4	
9-4	021400306	1	3シユナツト4	NUT, 3 M4	
9-5	S25428052	1	イトキリレバー	THREAD TRIMMER LEVER	
9-6	S25437000	1	レバーストツバ	LEVER STOPPER	
10	S02645001	1	イドウハ	MOVABLE KNIFE	
11	148537101	2	サラネジ4.37	SCREW, FLAT SM4.37	
12	062501416	1	ナベコ5X14	SCREW, PAN M5X14	
13	S25425001	1	イトキリホルダオサエイタ	KNIFE HOLDER PRESSER PLATE	
14	004301016	3	+サラコ3X10	SCREW, FLAT M3X10	
25	S38775051	1	イトキリレバーバネ	SPRING, THREAD TRIMMER LEVER	
26	S02647001	1	フタマタジク	FORKED SHAFT	
27	S02648001	1	カラー	COLLAR	
28	154581001	1	フタマタジクメタル	FORKED SHAFT BUSH	
29	012400636	1	アナヒラ4X6	SET SCREW, SOCKET (FT) M4X6	
30	S27964001	1	イトキリカムレバーソウクミ	THREAD TRIMMER CAM LEVER SET	
30-1	S25430001	1	イトキリカムレバークミ	THREAD TRIMMER CAM LEVER ASSY	
30-2	S25432001	1	コロジクCクミ	ROLLER SHAFT (C) ASSY	
30-3	021400216	1	2シユナツト4	NUT, 2 M4	
33	S23651001	1	アナヒラ6X6ホソメ	SET SCREW, SOCKET (FT) M6X6	
34	154593201	1	イトキリカムレバージク	THREAD TRIMMER CAM LEVER SHAFT	
35	154594000	1	カラー	COLLAR	
36	S25434000	1	クツシヨンゴム	RUBBER CUSHION	
37	154595001	1	カムレバーモドシバネ	SPRING	
38	154596000	1	イトキリカムレバークツシヨン	CUSHION	
39	110367001	1	ザガネ	WASHER, PLAIN SPECIAL 8	
40	048060342	1	トメワE6	RETAINING RING, E6	
41	S38776001	1	イトキリソレノイドクミ	THREAD TRIMMER SOLENOID ASSY	
41-1	S38777000	1	イトキリソレノイド	THREAD TRIMMER SOLENOID	
41-2	S38778051	1	イトキリソレノイドダイ	THREAD TRIMMER SOLENOID BASE	
41-3	S25438001	1	ソレノイドレバー	SOLENOID LEVER	
41-4	S25439101	1	ダンネジ6	SHOULDER SCREW, M6	
41-5	S42057000	1	ショウオンシート	SILENT SHEET	
41-6	155559001	1	ヒラザガネ	WASHER, PLAIN	
41-7	021060306	1	3シユナツト6	NUT, 3 M6	
41-8	S35729001	1	アナボルト3X20	BOLT, SOCKET M3X20	
41-9	021300206	2	2シユナツト3	NUT, 2 M3	
41-10	062400816	4	ナベコ4X8	SCREW, PAN M4X8	
49	062501016	3	ナベコ5X10	SCREW, PAN M5X10	
56	S38687000	1	コネクタ5557-14R	CONNECTOR, 5557-14R	
58	S38779001	1	アースセンクミ	GROUND WIRE ASSY	
59	026040273	1	ヒラザガネミガキ4	WASHER, PLAIN 4	
60	062400663	1	ナベコ4X6	SCREW, PAN M4X6	
63	340400001	1	ユニタイバンド	BEAD BAND	
10	S02646001	1	" OPTION PARTS " イドウハS	MOVABLE KNIFE (S)	

M. 糸巻関係 / Bobbin winder mechanism / Spuler / Mécanisme du bobineur
 / Mecanismo del devanador de la canilla



117-S10-402

N. 糸緩×関係 / Tension release mechanism / Spannungsverminderungsrichtung
 / Mécanisme de la lâche de tension / Mecanismo relajador de tensión



117-S10-404

M. 糸巻関係 / Bobbin winder mechanism / Spuler / Mécanisme du bobineur
/ Mecanismo del devanador de la canilla

REF.NO.	CODE	Q'TY	ヒンメイ	NAME OF PARTS	RM
1	S25790001	1	イトマキジクウケクミ	B-WINDER SHAFT BRACKET ASSY	
2	S25409001	1	イトマキジク	BOBBIN WINDER SHAFT	
3	S25410000	1	イトマキクルマ	BOBBIN WINDER WHEEL	
4	012400636	2	アナヒラ4X6	SET SCREW, SOCKET (FT) M4X6	
5	S25789000	1	ゴムワ29	RUBBER RING, 29	
6	S25411001	1	イトマキウデジク	BOBBIN WINDER ARM SHAFT	
7	025080132	1	ヒラザガネシヨウ8	WASHER, PLAIN S 8	
8	048060342	1	トメワE6	RETAINING RING, E6	
9	S23651001	1	アナヒラ6X6ホソメ	SET SCREW, SOCKET (FT) M6X6	
10	S25413101	1	ボビンオサエジククミ	BOBBIN PRESSER SHAFT ASSY	
11	S25417001	1	イトマキバネ	SPRING	
12	S25418101	1	イトマキモドシバネ	SPRING	
13	S25419001	1	イトマキストツバ	BOBBIN WINDER STOPPER	
14	062400816	1	ナベコ4X8	SCREW, PAN M4X8	
15	S25420001	1	ボビンオサエR	BOBBIN PRESSER (R)	
16	062400816	1	ナベコ4X8	SCREW, PAN M4X8	
17	026040236	1	ヒラザガネミガキ4	WASHER, PLAIN 4	
18	S10174000	1	ホコリヨケイタ	DUST GUARD PLATE	
21	S25478001	1	メス	KNIFE	
22	062400616	1	ナベコM4X6	SCREW, PAN M4X6	
23	047200642	1	スプリングピンAW2	PIN, SPRING ROLL AW2	
24	S38736001	1	イトマキイトチヨウシクミ	BOBBIN WINDER TENSION ASSY	
24-1	145446001	2	イトチヨウシサラ	TENSION DISC	
24-2	100401001	1	イトチヨウシバネ	TENSION SPRING	
24-3	108265009	1	イトチヨウシナツト	TENSION NUT	
25	012400636	1	アナヒラ4X6	SET SCREW, SOCKET (FT) M4X6	

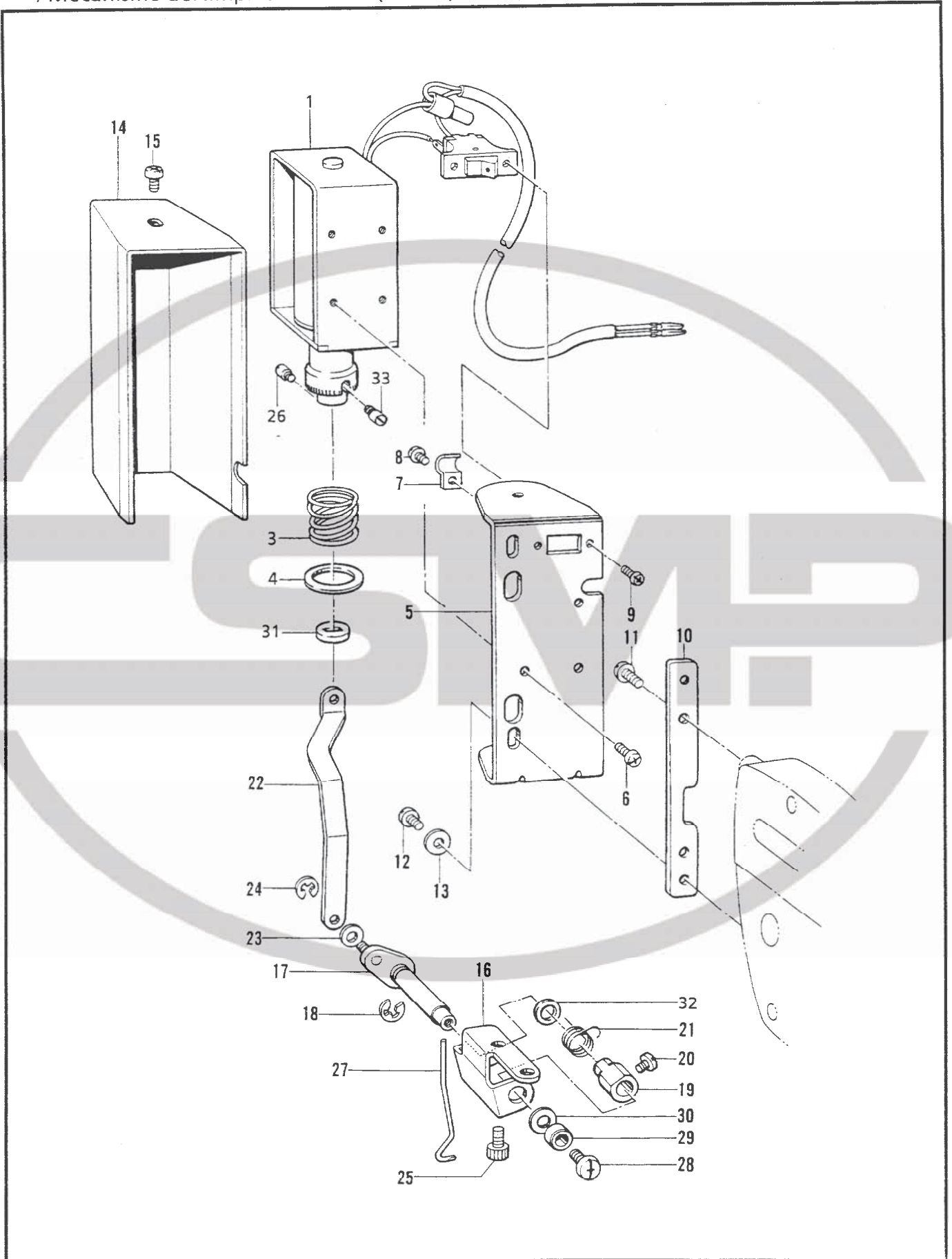
117-510-402

N. 糸緩メ関係 / Tension release mechanism / Spannungsverminderungsvorrichtung
/ Mécanisme de la lâche de tension / Mecanismo relajador de tensión

REF.NO.	CODE	Q'TY	ヒンメイ	NAME OF PARTS	RM
1	S38739000	1	イトユルメワイヤー	THREAD RELEASE WIRE	
2	110161004	2	ナツト4.76	NUT, SM4.76	
3	154607101	1	イトユルメワイヤーオサエD	TENSION RELEASE WIRE HOLDER, D	
4	060400616	2	バインドM4X6	SCREW, BIND M4X6	
5	012400636	1	アナヒラ4X6	SET SCREW, SOCKET (FT) M4X6	

117-510-404

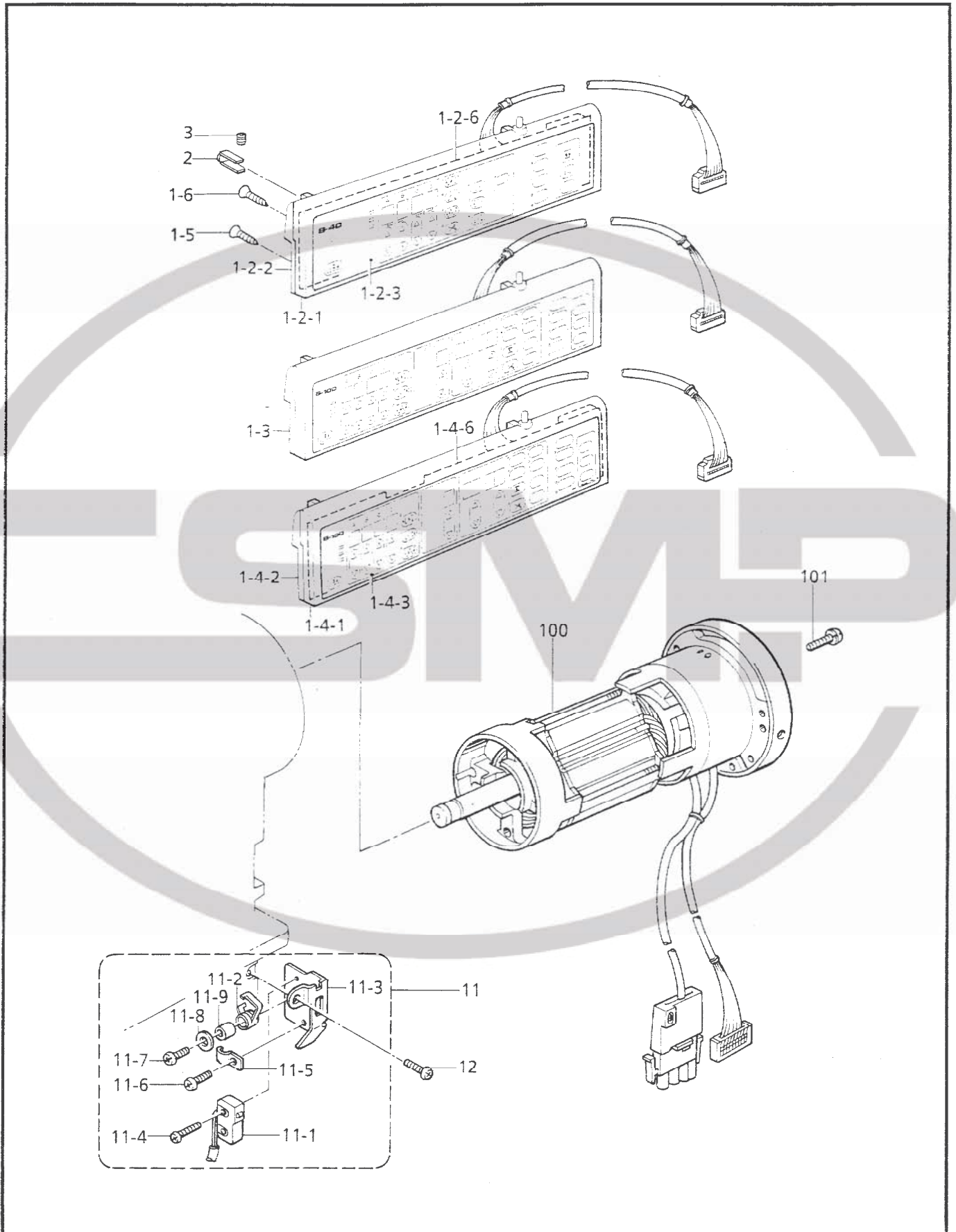
P. 糸払イ関係 (-4□□,-9□□) / Thread wiper mechanism (-4□□,-9□□)
 / Fadenwischvorrichtung (-4□□,-9□□) / Mécanisme de tire-fil (-4□□,-9□□)
 / Mecanismo del limpiador de hilo (-4□□,-9□□)



P. 糸払い関係 (-4□□,-9□□) / Thread wiper mechanism (-4□□,-9□□)
 / Fadenwischvorrichtung (-4□□,-9□□) / Mécanisme de tire-fil (-4□□,-9□□)
 / Mecanismo del limpiador de hilo (-4□□,-9□□)

REF.NO.	CODE	Q'TY	ヒンメイ	NAME OF PARTS	RM
1	S41209051	1	イトハライソレノイドクミ	THREAD WIPPER SOLENOID ASSY	
3	S41206001	1	イトハライバネ	THREAD WIPPER SPRING	
4	S41205001	1	ヒラザガネ	WASHER, PLAIN	
5	S25449101	1	ソレノイドトリツケイタ	SOLENOID SETTING PLATE	
6	062300616	3	ナベコM3X6	SCREW, PAN M3X6	
7	140647101	1	コードオサエ	CORD HOLDER	
8	062300616	1	ナベコM3X6	SCREW, PAN M3X6	
9	062300616	2	ナベコM3X6	SCREW, PAN M3X6	
10	S33609001	1	ソレノイドトリツケダイ	SOLENOID SETTING BRACKET	
11	062401016	2	ナベコ4X10	SCREW, PAN M4X10	
12	062400616	2	ナベコM4X6	SCREW, PAN M4X6	
13	026040236	2	ヒラザガネミガキ4	WASHER, PLAIN 4	
14	S33610001	1	ソレノイドカバー	SOLENOID COVER	
15	060400516	1	バインドM4X5	SCREW, BIND M4X5	
16	S25451001	1	イトハライジクウケイタ	THREAD WIPER SUPPORT	
17	S25452001	1	イトハライクランククミ	THREAD WIPER CRANK ASSY	
18	048040342	1	トメワE4	RETAINING RING, E4	
19	S25454001	1	セットカラー	SET SCREW COLLAR	
20	S25279001	1	アタマトメクボミ M35-5	SET SCREW, (CP) M3.5-5	
21	S02678001	1	ワイパーバネ	SPRING	
22	S25455001	1	イトハライロッド	THREAD WIPER ROD	
23	110735002	1	ザガネ	WASHER	
24	048030342	1	トメワE3	RETAINING RING, E3	
25	018400836	2	アナボルト4X8	BOLT, SOCKET M4X8	
26	S25456001	1	ブランジャピン	PLUNGER PIN	
27	S02681001	1	イトハライ	THREAD WIPER	
28	060400516	1	バインドM4X5	SCREW, BIND M4X5	
29	146288001	1	イトハライジクカラー	THREAD WIPER STUD COLLAR	
30	S03677001	1	ザガネ	WASHER	
31	S41207000	1	スヘーサゴム	SPACER RUBBER	
32	149097000	1	シヨウオンシート	SHEET	
33	S25456001	2	ブランジャピン	PLUNGER PIN	

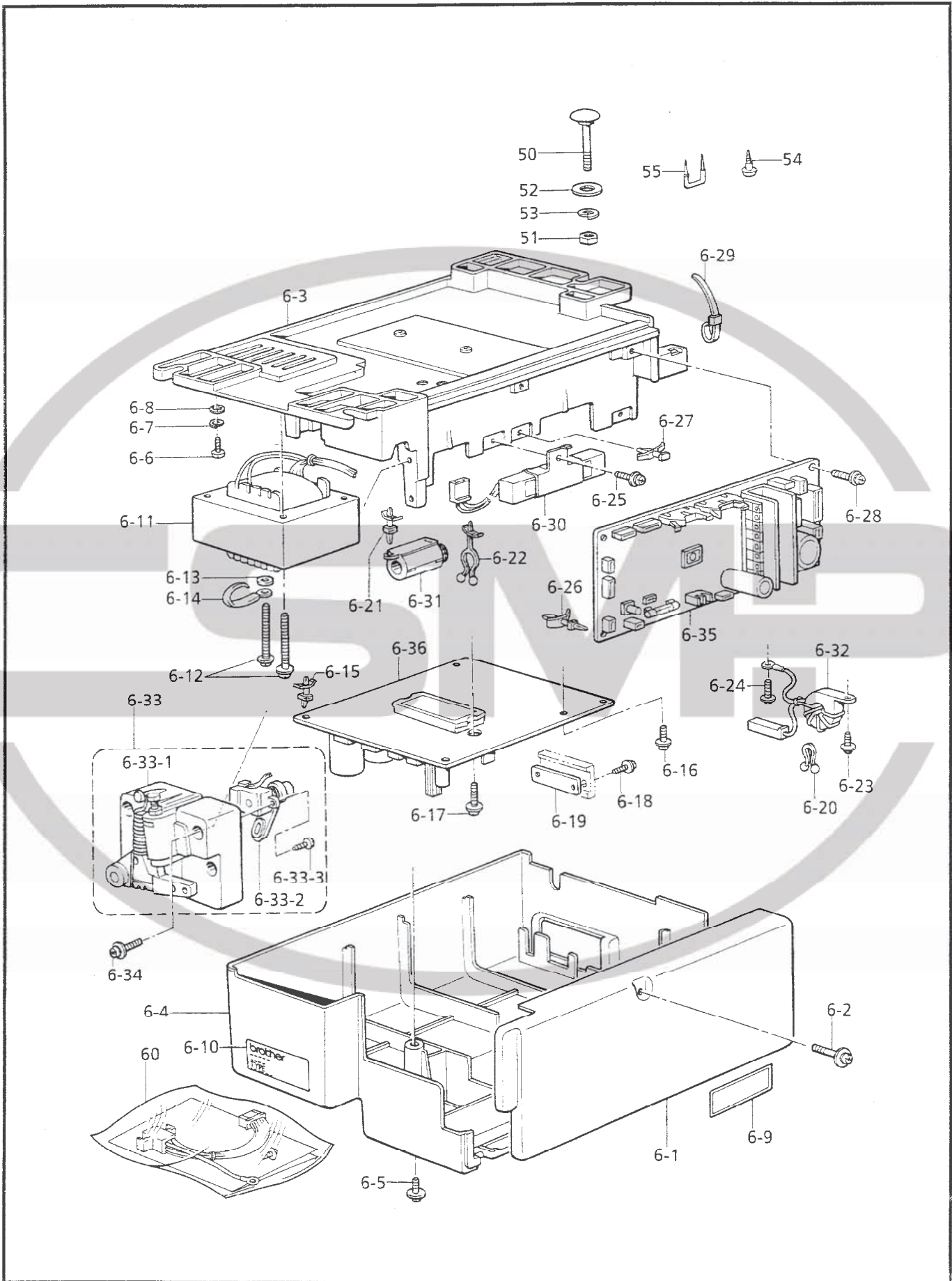
Q1. コントロールボックス関係 (操作パネル) / Control box mechanism (Operation panel)
 / Schaltkasten (Bedienungsfeld)
 / Mécanisme du boîtier de contrôle (Panneau de commande)
 / Mecanismo de la caja de controles (Panel de control)



Q1. コントロールボックス関係 (操作パネル) / Control box mechanism (Operation panel)
 / Schaltkasten (Bedienungsfeld)
 / Mécanisme du boîtier de contrôle (Panneau de commande)
 / Mecanismo de la caja de controles (Panel de control)

REF.NO.	CODE	Q'TY	ヒンメイ	NAME OF PARTS	RM
1-2	J80627001	1	B-40/パネルクミ	OPERATION PANEL ASSY, B-40	
1-2-1	J00595001	1	-----	OPERATION PANEL FRONT, D-40	
1-2-2	J02807001	1	-----	PANEL CASE BACK COVER, DD #2	
1-2-3	J02685001	1	-----	OPERATION PANEL, B-40	
1-2-6	J80701001	1	-----	PCB ASSY, B-40	
1-3	J80628001	1	B-100/パネルクミ	-----	
1-4	J80629001	1	-----	OPERATION PANEL ASSY, B-100	
1-4-1	J00594001	1	-----	OPERATION PANEL FRONT, D-100	
1-4-2	J02807001	1	-----	PANEL CASE BACK COVER, DD #2	
1-4-3	J02692001	1	-----	OPERATION PANEL, B-100	
1-4-6	J80703001	1	-----	PCB ASSY, B-100	
1-5	040320815	3	-----	TAPPING SCREW, FLAT 2 M3X8	
1-6	040321215	3	-----	TAPPING SCREW, FLAT 2 M3X12	
2	S34448001	2	パネルシジダイ	PANEL SUPPORT BRACKET	
3	012400636	2	アナヒラ4X6	SET SCREW, SOCKET (FT) M4X6	
11	S38742001	1	セーフティスイッチクミ	SAFETY SWITCH ASSY	
11-1	S38743000	1	マイクロスイッチクミ	MICRO SWITCH ASSY	
11-2	S38744001	1	スイッチタイバネ	SPRING, SWITCH PLTE	
11-3	S38745001	1	スイッチダイ	SWITCH BRACKET	
11-4	062020806	2	ナベコ2X8	SCREW, PAN M2X8	
11-5	140647101	1	コードオサエ	CORD HOLDER	
11-6	062400616	1	ナベコM4X6	SCREW, PAN M4X6	
11-7	062401016	1	ナベコ4X10	SCREW, PAN M4X10	
11-8	026040236	1	ヒラザガネミガキ4	WASHER, PLAIN 4	
11-9	154514001	1	スペーサー	SPACER	
12	062400616	1	ナベコM4X6	SCREW, PAN M4X6	
101	211528001	3	+ナベセットネジ5X12	SCREW, PAN (S WASHER) M5X12	
100	J80625001	1	<100~240V用> DD7100モータークミ	<FOR "100~240V"> DD7100 MOTOR ASSY	

Q2. コントロールボックス関係 / Control box mechanism / Schaltkasten
 / Mécanisme du boîtier de contrôle / Mecanismo de la caja de controles



Q2. コントロールボックス関係 / Control box mechanism / Schaltkasten
/ Mécanisme du boîtier de contrôle / Mecanismo de la caja de controles

REF.NO.	CODE	Q'TY	ヒンメイ	NAME OF PARTS	RM
6	J80707001	1	<国内单相用> BクミNDD1100-G	-----	
6-9	538353001	1	デンゲキラベル.ワ	-----	
6	J80716001	1	<国内三相用> BクミNDD3200-G	-----	
6-9	538353001	1	デンゲキラベル.ワ	-----	
6	J80708001	1	-----	<FOR "SINGLE PHASE 110V"> CONTROL BOX ASSY, NDD 1110-H	☆
6	J80719001	1	-----	CONTROL BOX ASSY, NDD 1110-G	☆
6	J80709001	1	-----	<FOR "SINGLE & THREE PHASE 220V"> CONTROL BOX ASSY, NDD 3220-H	☆
6	J80720001	1	-----	CONTROL BOX ASSY, NDD 3220-G	☆
6	J80717001	1	-----	<FOR "SINGLE PHASE 230~240V"> CONTROL BOX ASSY, NDD 1230-H	☆
6	J80721001	1	-----	CONTROL BOX ASSY, NDD 1230-G	☆
6	J80710001	1	-----	<FOR "SINGLE PHASE 230V" CE Spec.> CONTROL BOX ASSY, NDD 1230EH	☆
6-1	J02732001	1	-----	FRONT COVER, NDD	
6-2	J00155001	1	-----	SCREW, PAN (S/P WASHER) M4X30	
6-3	J02730001	1	-----	TOP COVER, NDD	
6-4	J02731001	1	-----	UNDER COVER, NDD	
6-5	215081001	2	-----	SCREW, PAN (S/P WASHER) M4X10	
6-6	062401063	1	-----	SCREW, PAN M4X10	
6-7	028040245	1	-----	WASHER, SPRING 2-4	
6-8	025040173	1	-----	WASHER, PLAIN S 4	
6-9	538352001	1	-----	LABEL, ELEC. SHOCK 4 LANG.	
6-10	-----	1	-----	NAME PLATE	
6-12	J01411001	2	-----	SCREW, PAN (S/P WASHER) M4X50	
6-13	203878003	1	-----	WASHER, IN TOOTH 4	
6-14	414959001	1	-----	WIRE CLIP	
6-15	228295001	3	-----	HOLDER, KGLS-6S	
6-16	229017001	1	-----	SCREW, PAN (S/P WASHER) M4X10	
6-17	J00494001	2	-----	SCREW, PAN (S/P WASHER) M4X10	
6-18	J00494001	2	-----	SCREW, PAN (S/P WASHER) M4X10	
6-19	J02733001	1	-----	NUT PLATE, M4	
6-20	J02826001	1	-----	CABLE CLIP, 1-0353	
6-21	228295001	1	-----	HOLDER, KGLS-6S	
6-22	J02858001	1	-----	CABLE CLIP, D3-0534	
6-23	229017001	1	-----	SCREW, PAN (S/P WASHER) M4X10	
6-24	229017001	1	-----	SCREW, PAN (S/P WASHER) M4X10	
6-25	229017001	1	-----	SCREW, PAN (S/P WASHER) M4X10	

☆ Ref. No.6, No.6-33, No.6-33-1 の部品は、ネームプレート(Ref.No.6-10)の型名を確認した上、ご注文下さい。型名が "PH□□" の場合は、部品名の末尾が "H" の部品をご注文下さい。型名が "PG□□" の場合は、部品名の末尾が "G" の部品をご注文下さい。

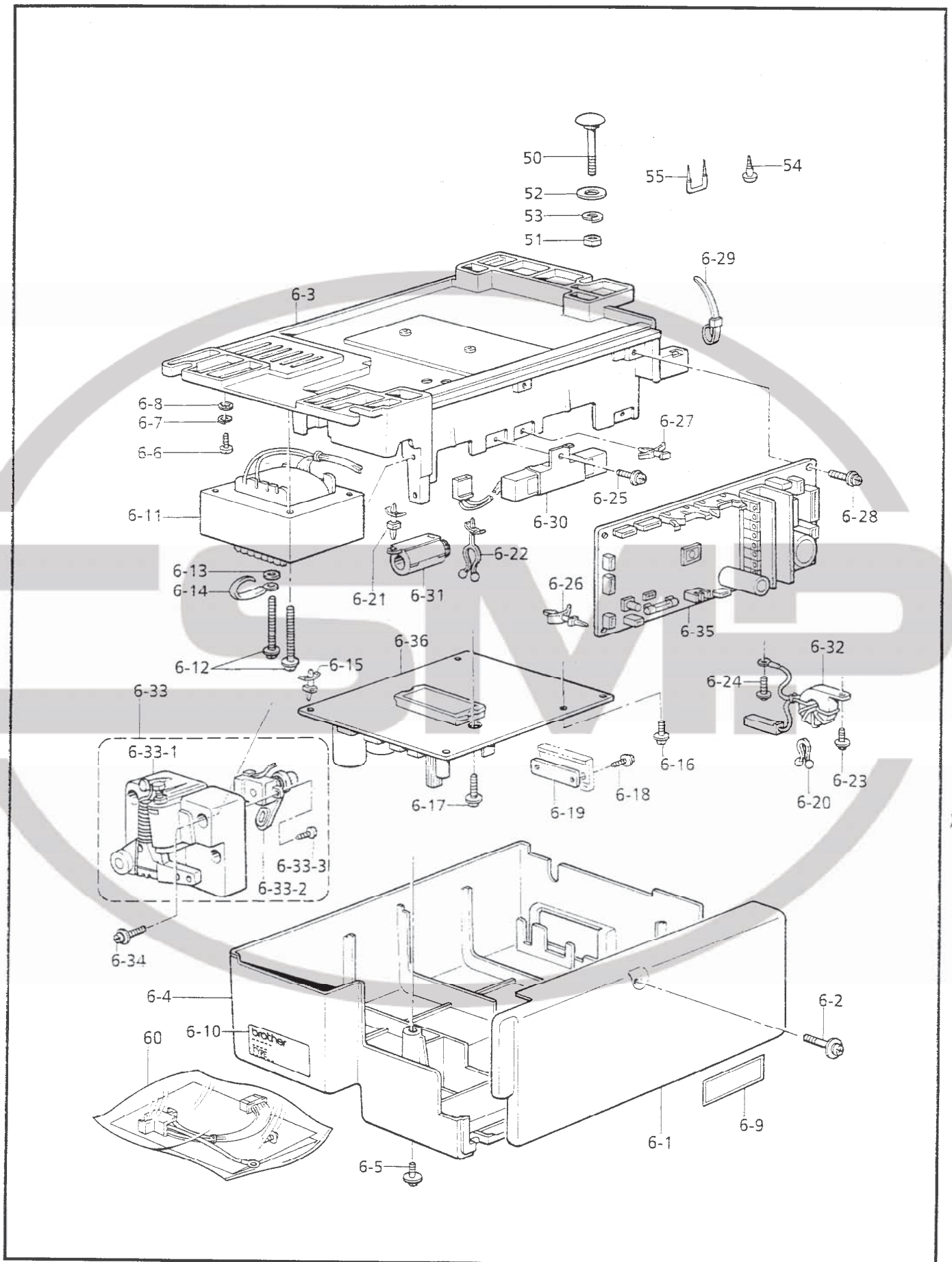
☆ Check the type of name plate (Ref No. 6-10) before ordering Ref No.6, No. 6-33 and No. 6-33-1 parts. If the name plate is a "PH□□", name plate, order the parts which have "H" at the end of the part name. If the name plate is a "PG□□" name plate, order the parts which have "G" at the end of the part name.

☆ Vor dem Bestellen der Teile Nr.6, Nr.6-33 und Nr.6-33-1 müssen Sie das Schild mit der Maschinenbezeichnung (Nr. 6-10) überprüfen. Bei einem "PH□□"-Schild müssen Sie die Teile bestellen, deren Bezeichnung am Ende ein "H" hat und bei einem "PG□□"-Schild müssen Sie die Teile bestellen, deren Bezeichnung am Ende ein "G" hat.

☆ Vérifier le type de la plaque de nom (Ref No. 6-10) avant de commander les pièces de Ref. No. 6, No. 6-33 et No. 6-33-1. Si la plaque de nom est une plaque "PH□□", commander les pièces possédant un "H" à la fin du nom de pièces. Si la plaque de nom est une plaque "PG□□", commander les pièces possédant un "G" à la fin du nom de pièces.

☆ Verificar el tipo de placa de nombre (no. de ref. 6-10) antes de ordenar las partes no. de ref. 6, 6-33 y 6-33-1. Si la placa de nombre es del tipo "PH□□", ordenar las partes que tengan una "H" al final del nombre de parte. Si la placa de nombre es del tipo "PG□□", ordenar las partes que tengan una "G" al final del nombre de parte.

Q2. コントロールボックス関係 / Control box mechanism / Schaltkasten
 / Mécanisme du boîtier de contrôle / Mecanismo de la caja de controles



Q2. コントロールボックス関係 / Control box mechanism / Schaltkasten
/ Mécanisme du boîtier de contrôle / Mecanismo de la caja de controles

REF.NO.	CODE	Q'TY	品名	NAME OF PARTS	RM
6-26	228295001	2	-----	HOLDER, KGLS-65	
6-27	J01892001	1	-----	HOLDER, KGPS-65	
6-28	229017001	2	-----	SCREW, PAN (S/P WASHER) M4X10	
6-29	J02825001	1	-----	REPEATE CABLE TIE, RF140	
6-31	J02729001	1	-----	EMC CORE, E2130MRC	
6-33-2	J80712001	1	-----	POTENTIOMETER SET	
6-33-3	037301016	2	-----	TAPPING SCREW, PAN V M3X10	
6-34	J00353001	3	-----	SCREW, PAN (S/P WASHER) M5X14	
6-35	J80713001	1	-----	PCB ASSY, CONTROL	
50	234618001	3	-----	BOLT, M8X65	
51	021080206	3	-----	NUT, 2 M8	
52	025080336	3	-----	WASHER, PLAIN L 8	
53	028080246	3	-----	WASHER, SPRING 2-8	
54	S03816001	2	-----	WOOD SCREW, M4.5X16	
55	200190001	5	-----	STAPLE	
6-33	J80711001	1	-----	TRADLE UNIT ASSY, H	☆
6-33-1	J02742001	1	-----	TRADLE SUB ASSY, H	☆
6-33	J80718001	1	-----	TRADLE UNIT ASSY, G	☆
6-33-1	J03006001	1	-----	TRADLE SUB ASSY, G	☆
6-11	J02724001	1	-----	<FOR "110V"> TRANSFORMER	
6-36	J80714001	1	-----	PCB ASSY, POWER NDD 1-120V	
6-11	J02723001	1	-----	<FOR "220~240V"> TRANSFORMER	
6-36	J80715001	1	-----	PCB ASSY, POWER NDD 3-240V	
6-30	J02726001	1	-----	<FOR "Max. 240V"> FIXED RESISTOR, M	
6-32	J02725001	1	-----	EARTH INDUCTOR	
6-32	J02775001	1	-----	<FOR "SINGLE PHASE 230V" CE Spec.> EARTH INDUCTOR	
60	J02953001	1	"オプション部品"	"OPTION PARTS" <FOR "Standing operation"> FOOT PLUG ASSY	

☆ Ref. No.6, No.6-33, No.6-33-1 の部品は、ネームプレート(Ref. No.6-10)の型名を確認した上、ご注文下さい。型名が "PH□□" の場合は、部品名の末尾が "H" の部品をご注文下さい。型名が "PG□□" の場合は、部品名の末尾が "G" の部品をご注文下さい。

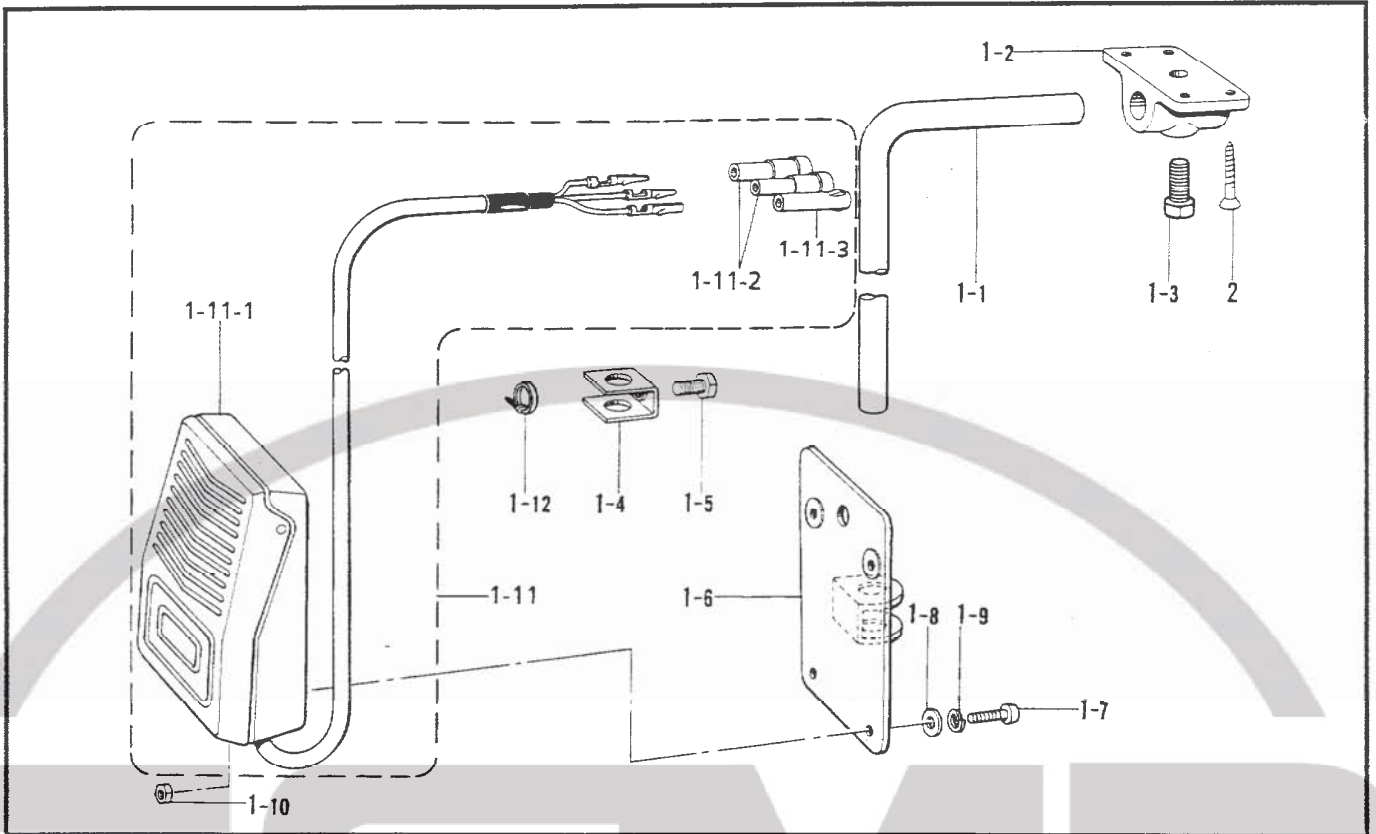
☆ Check the type of name plate (Ref No. 6-10) before ordering Ref No.6, No. 6-33 and No. 6-33-1 parts. If the name plate is a "PH□□", name plate, order the parts which have "H" at the end of the part name. If the name plate is a "PG□□" name plate, order the parts which have "G" at the end of the part name.

☆ Vor dem Bestellen der Teile Nr.6, Nr.6-33 und Nr.6-33-1 müssen Sie das Schild mit der Maschinenbezeichnung (Nr. 6-10) überprüfen. Bei einem "PH□□"-Schild müssen Sie die Teile bestellen, deren Bezeichnung am Ende ein "H" hat und bei einem "PG□□"-Schild müssen Sie die Teile bestellen, deren Bezeichnung am Ende ein "G" hat.

☆ Vérifier le type de la plaque de nom (Ref No. 6-10) avant de commander les pièces de Ref. No. 6, No. 6-33 et No. 6-33-1. Si la plaque de nom est une plaque "PH□□", commander les pièces possédant un "H" à la fin du nom de pièces. Si la plaque de nom est une plaque "PG□□", commander les pièces possédant un "G" à la fin du nom de pièces.

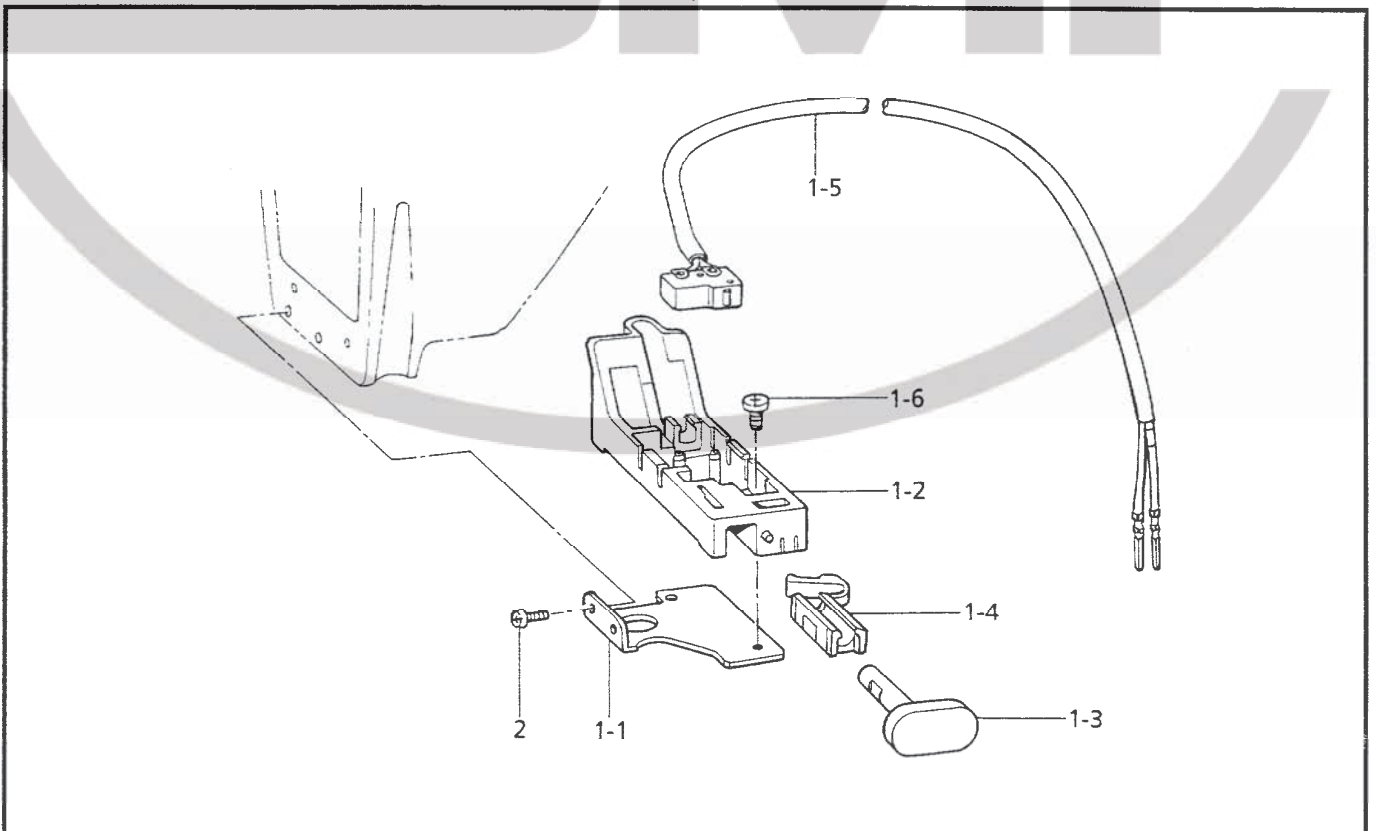
☆ Verificar el tipo de placa de nombre (no. de ref. 6-10) antes de ordenar las partes no. de ref. 6, 6-33 y 6-33-1. Si la placa de nombre es del tipo "PH□□", ordenar las partes que tengan una "H" al final del nombre de parte. Si la placa de nombre es del tipo "PG□□", ordenar las partes que tengan una "G" al final del nombre de parte.

R. ヒザスイッチ関係 (オプション部品) / Knee switch mechanism (Optin parts)
 / Knieschalter (Sonderzubehör) / Mécanisme de interrupteur de genou (Pièces en option)
 / Mecanismo del conmutador de rodilla (Piezas opciona)



117-S10-507

S. 逆転スイッチ関係 / Quick reverse switch mechanism / Umkehrschalter
 / Mécanisme de interrupteur de marche arrière rapide
 / Mecanismo del conmutador de inversión rápida



117-S10-508

R. ヒザスイッチ関係(オプション部品) / Knee switch mechanism (Option parts)
 / Knieschalter (Sonderzubehör) / Mécanisme de interrupteur de genou (Pièces en option)
 / Mecanismo del conmutador de rodilla (Piezas opciona)

REF.NO.	CODE	Q'TY	ヒンメイ	NAME OF PARTS	RM
1	S25457001	1	ヒザスイッチクミ	KNEE LIFTER SWITCH ASSY	
1-1	142026003	1	ヒザスイッチタテジク	KNEE SWITCH SHAFT	
1-2	S25458001	1	ヒザスイッチタテジクウケ	KNEE SWITCH SHAFT BRACKET	
1-3	017081616	1	ボルト8X16	BOLT, M8X16	
1-4	S25347001	1	ヒザアテストツバ	KNEE LIFTER PLATE STOPPER	
1-5	017060816	1	ボルト6X8	BOLT, M6X8	
1-6	S07027001	1	ヒザスイッチトリツケイタ	KNEE LIFTER SWITCH PLATE	
1-7	062401006	4	ナベコ4X10	SCREW, PAN M4X10	
1-8	025040233	4	ヒラザガネチユウ4	WASHER, PLAIN M 4	
1-9	028040243	4	バネザガネ2-4	WASHER, SPRING 2-4	
1-10	021400164	4	ナツト1シユ4	NUT, 1 M4	
1-11	S31938001	1	スイッチコードクミ	SWITCH CORD ASSY	
1-11-1	S31939001	1	フットスイッチクミ	FOOT SWITCH ASSY	
1-11-2	146046000	2	ナイロンコネクタ	NYLON CONNECTOR	
1-11-3	146194000	1	ナイロンコネクター	NYLON CONNECTOR	
1-12	149799000	1	タイラツプS	BEAD BAND (S)	
2	034422503	4	+サラモクネジ4.1X25	WOOD SCREW, FLAT M4.1X25	

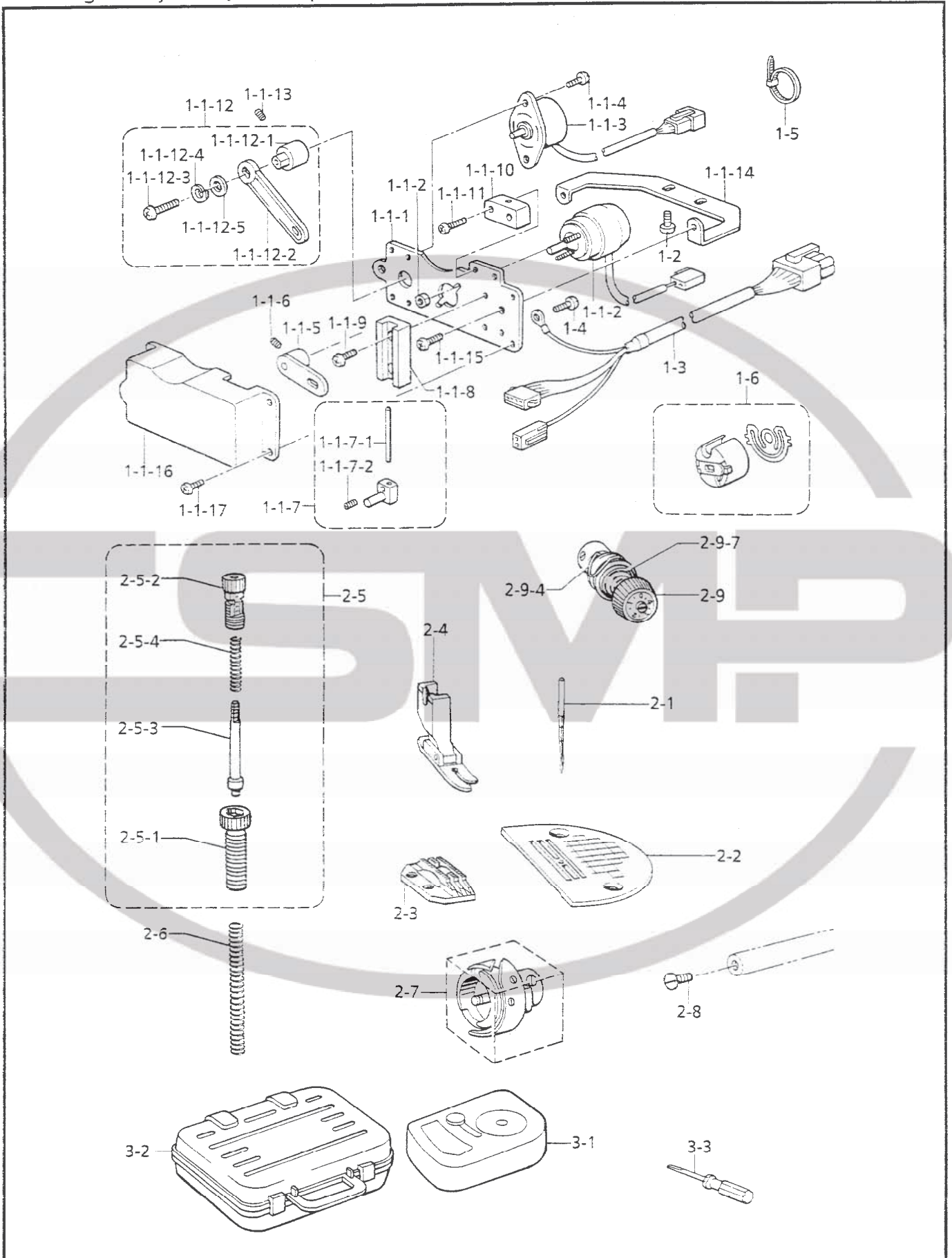
117-S10-507

S. 逆転スイッチ関係 / Quick reverse switch mechanism / Umkehrschalter
 / Mécanisme de interrupteur de marche arrière rapide
 / Mecanismo del conmutador de inversión rápida

REF.NO.	CODE	Q'TY	ヒンメイ	NAME OF PARTS	RM
1	S38747001	1	Rアクチュエータクミ	REVERSE ACTUATOR ASSY	
1-1	S32902101	1	Rスイッチササエ	REVERSE SWITCH SUPPORT	
1-2	S32903000	1	Rスイッチダイ	REVERSE SWITCH BRACKET	
1-3	S32904000	1	アクチュエーター	ACTUATOR	
1-4	S32905000	1	Rスイッチバネ	SPRING, REVERSE SWITCH	
1-5	S38748000	1	Rスイッチクミ	REVERSE SWITCH ASSY	
1-6	060300606	1	バインド3X6	SCREW, BIND M3X6	
2	062400616	2	ナベコM4X6	SCREW, PAN M4X6	

117-S10-508

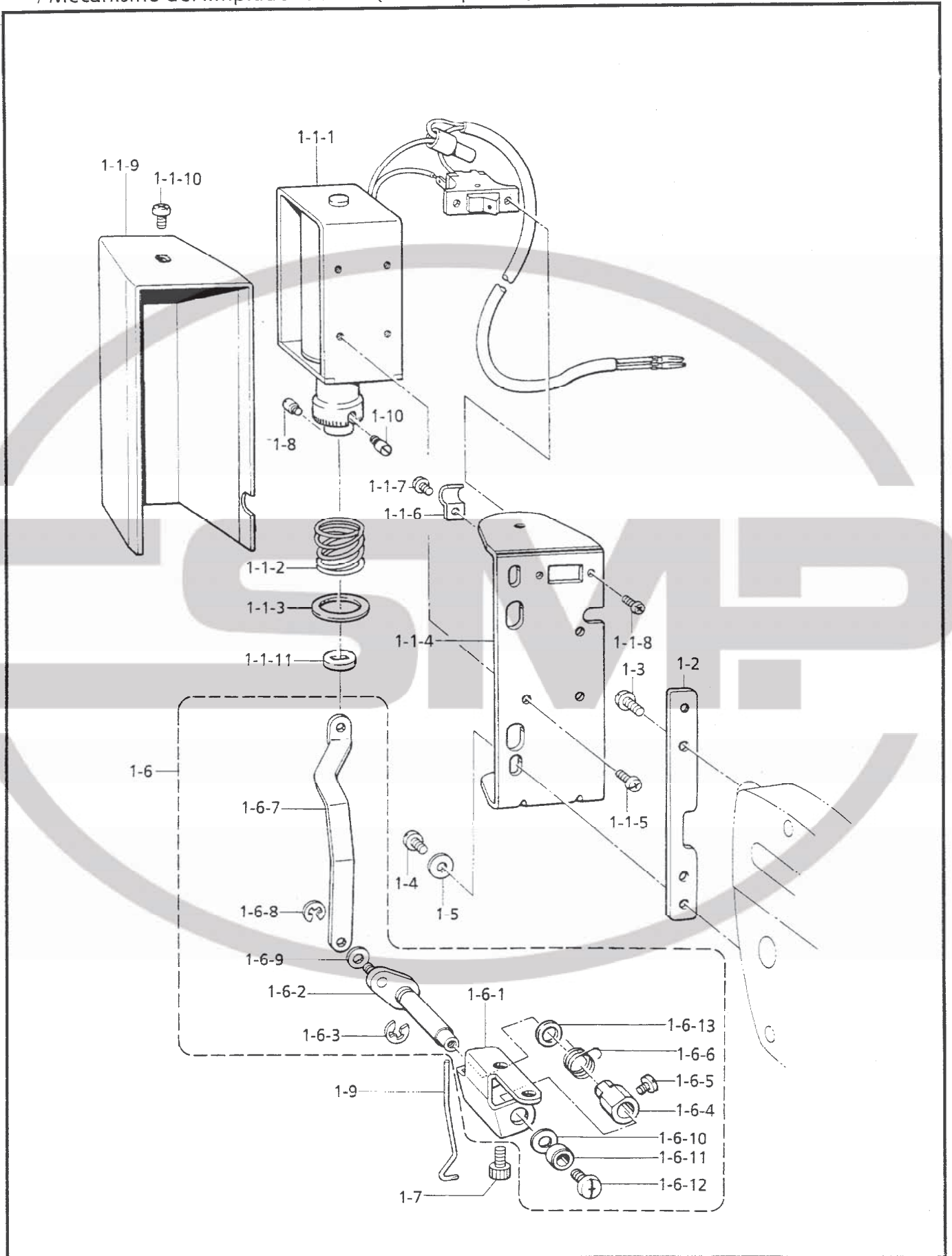
T. 付属装置関係 (オプション部品) / Attachment set (Optin parts)
 / Anbausatz (Sonderzubehör) / Jeu d'accessoires (Pièces en option)
 / Juego de fijación (Piezas opciona)



T. 付属装置関係 (オプション部品) / Attachment set (Optin parts)
 / Anbausatz (Sonderzubehör) / Jeu d'accessoires (Pièces en option)
 / Juego de fijación (Piezas opcional)

REF.NO.	CODE	Q'TY	ヒンメイ	NAME OF PARTS	RM
1	183955001	1	シタイトケンシユツキセット	LOWER THREAD DETECTOR SET	
1-1	S38661001	1	シタイトケンシユツキクミ	LOWER THREAD DETECTOR ASSY	
1-1-1	S38662001	1	センサートリツケプレート	SENSOR SET PLATE	
1-1-2	S38663000	1	ピンクドウソレノイドクミ	PIN DRIVING SOLENOID ASSY	
1-1-3	S38665000	1	ポテンシヨメータ	POTENSION METER	
1-1-4	062300616	2	ナベコM3X6	SCREW, PAN M3X6	
1-1-5	S38667001	1	クドウレバー	DRIVING LEVER	
1-1-6	012400436	2	アナヒラ4X4	SET SCREW, SOCKET (FT) M4X4	
1-1-7	S38668001	1	スライダークミ	SLIDER ASSY	
1-1-7-1	S38671000	1	ケンシユツピン	DETECT PIN	
1-1-7-2	014300335	1	アナクボミ3X3	SET SCREW, SOCKET (CP) M3X3	
1-1-8	S38672001	1	スライダークミ	SLIDER GUIDE	
1-1-9	062350416	2	ナベコ3.5X4	SCREW, PAN M3.5X4	
1-1-10	S38673000	1	ピンガイド	PIN GUIDE	
1-1-11	062351216	2	ナベコ3.5X12	SCREW, PAN M3.5X12	
1-1-12	S38674001	1	ポテンシヨレバークミ	POTENSION LEVER ASSY	
1-1-12-1	S38689001	1	ポテンシヨレバークミ	POTENSION LEVER BASE	
1-1-12-2	S38690000	1	ポテンシヨレバークミ	POTENSION LEVER	
1-1-12-3	062400816	1	ナベコ4X8	SCREW, PAN M4X8	
1-1-12-4	025040236	1	ヒラザガネチユウ4	WASHER, PLAIN M 4	
1-1-12-5	028040246	1	バネザガネ2-4	WASHER, SPRING 2-4	
1-1-13	012400436	1	アナヒラ4X4	SET SCREW, SOCKET (FT) M4X4	
1-1-14	S38675001	1	シタイトセンサートリツケイタ	LOWER THREAD SENSOR SET PLATE	
1-1-15	062400616	2	ナベコM4X6	SCREW, PAN M4X6	
1-1-16	S38676000	1	ケンシユツキカバー	DETECT COVER	
1-1-17	062350416	4	ナベコ3.5X4	SCREW, PAN M3.5X4	
1-2	062500816	2	ナベコ5X8	SCREW, PAN M5X8	
1-3	S38677050	1	チユウケイコードクミ	CONNECTING CORD ASSY	
1-4	062350416	1	ナベコ3.5X4	SCREW, PAN M3.5X4	
1-5	340400001	1	ユニタイバンド	BEAD BAND	
1-6	S25780001	1	ボビンケースクミ	BOBBIN CASE ASSY	
<hr/>					
2	183910001	1	<新合織用> シンゴウセンパーツセット	<FOR "Shin-gosen"> PARTS SET FOR NEW SYNTHETIC FABRIC	
2-1	S35775310	1	ハリDBX1NS#10クミ	NEEDLE ASSY (DBX1 NS#10)	
2-2	S35776101	1	ハリイタAB14M	NEEDLE PLATE AB14M	
2-3	S02748001	1	オクリバAB	FEED DOG (AB)	
2-4	S35777001	1	オサエクミ	PRESSER FOOT ASSY	
2-5	S35779001	1	オサエチヨウセツネジクミ	PRESSER REGULATING SCREW ASSY	
2-5-1	S35780001	1	オサエチヨウセツネジ	PRESSER REGULATING SCREW	
2-5-2	S35781001	1	オサエアツチヨウセツネジ	PRESSER BAR PRESSURE REGULATING SCREW	
2-5-3	S35782001	1	オサエアツチヨウセツネジ	PRESSER BAR PRESSURE GAUGE	
2-5-4	S35783001	1	オサエチヨウセツバネ	PRESSER REGULATING SPRING	
2-6	147514001	1	オサエバネ	PRESSER SPRING	
2-7	S35784901	1	コウソクカマRPハコクミ	ROTARY HOOK BOX ASSY (RP)	
2-8	S35786001	1	オイルアナフタネジ	CAP SCREW	
2-9	S35788001	1	イトチヨウシボウダイクミ	UPPER TENSION REGULATOR ASSY	
2-9-4	100399001	1	イトトリバネ	SPRING	
2-9-7	115188001	1	シユイトチヨウシバネ	TENSION SPRING	
<hr/>					
3	183922001	1	<糸張力確認用> テンシヨンゲージセット	<FOR "Thread tension checking"> TENSION GAUGE SET	
3-1	S36745001	1	テンシヨンゲージ	TENSION GAUGE	
3-2	S36746001	1	テンシヨンゲージケースクミ	TENSION GAUGE CASE ASSY	
3-3	142443001	1	ネジマワシ1.9X52	SCREW DRIVER, 1.9X52	

U. 糸払イセット (オプション部品) / Thread wipper set (Optin parts)
 / Fadenwischvorrichtung (Sonderzubehör) / Mécanisme de tire-fil (Pièces en option)
 / Mecanismo del limpiador de hilo (Piezas opciona)

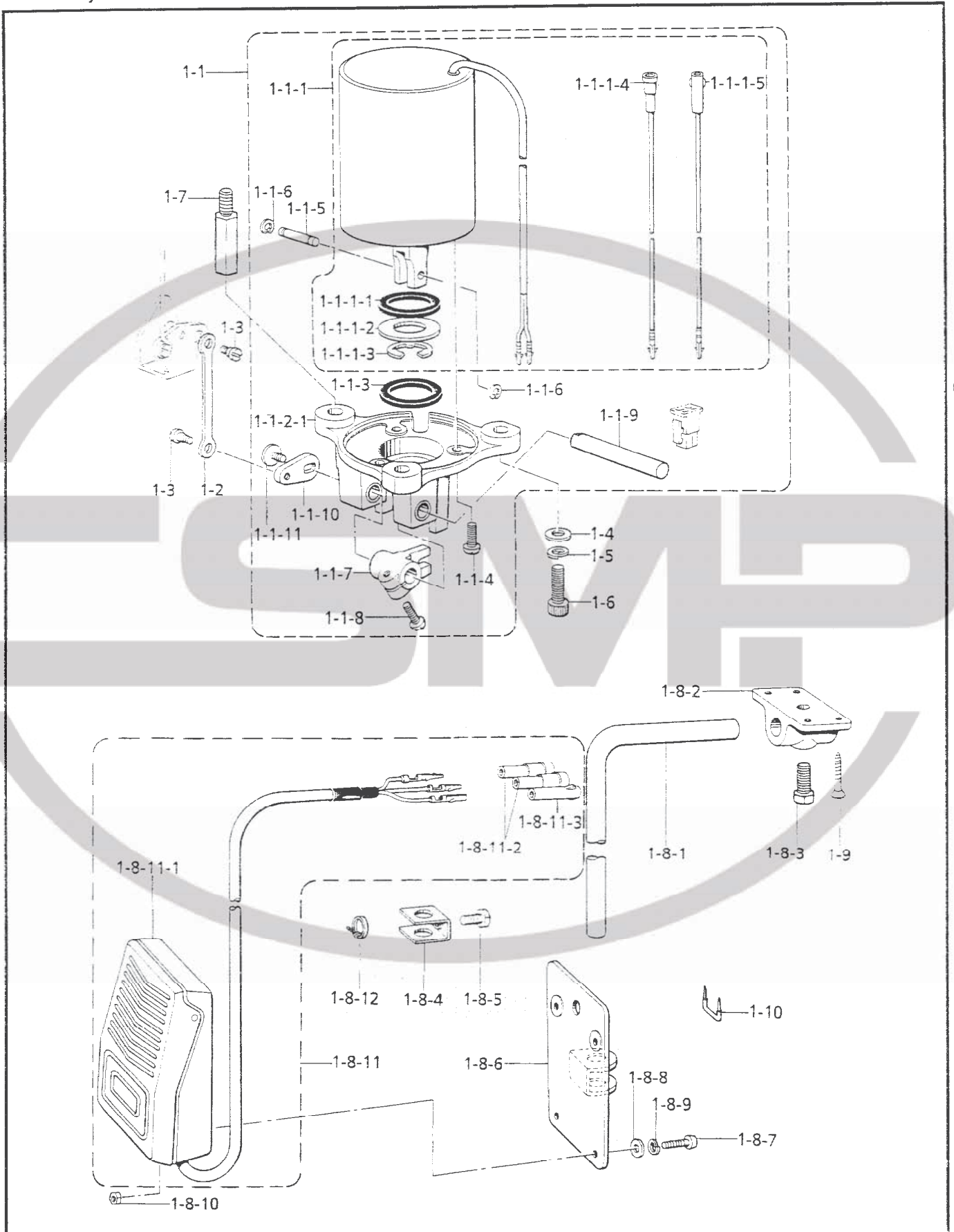


117-S10-941

U. 糸払イセット (オプション部品) / Thread wipper set (Optin parts)
 / Fadenwischvorrichtung (Sonderzubehör) / Mécanisme de tire-fil (Pièces en option)
 / Mecanismo del limpiador de hilo (Piezas opciona)

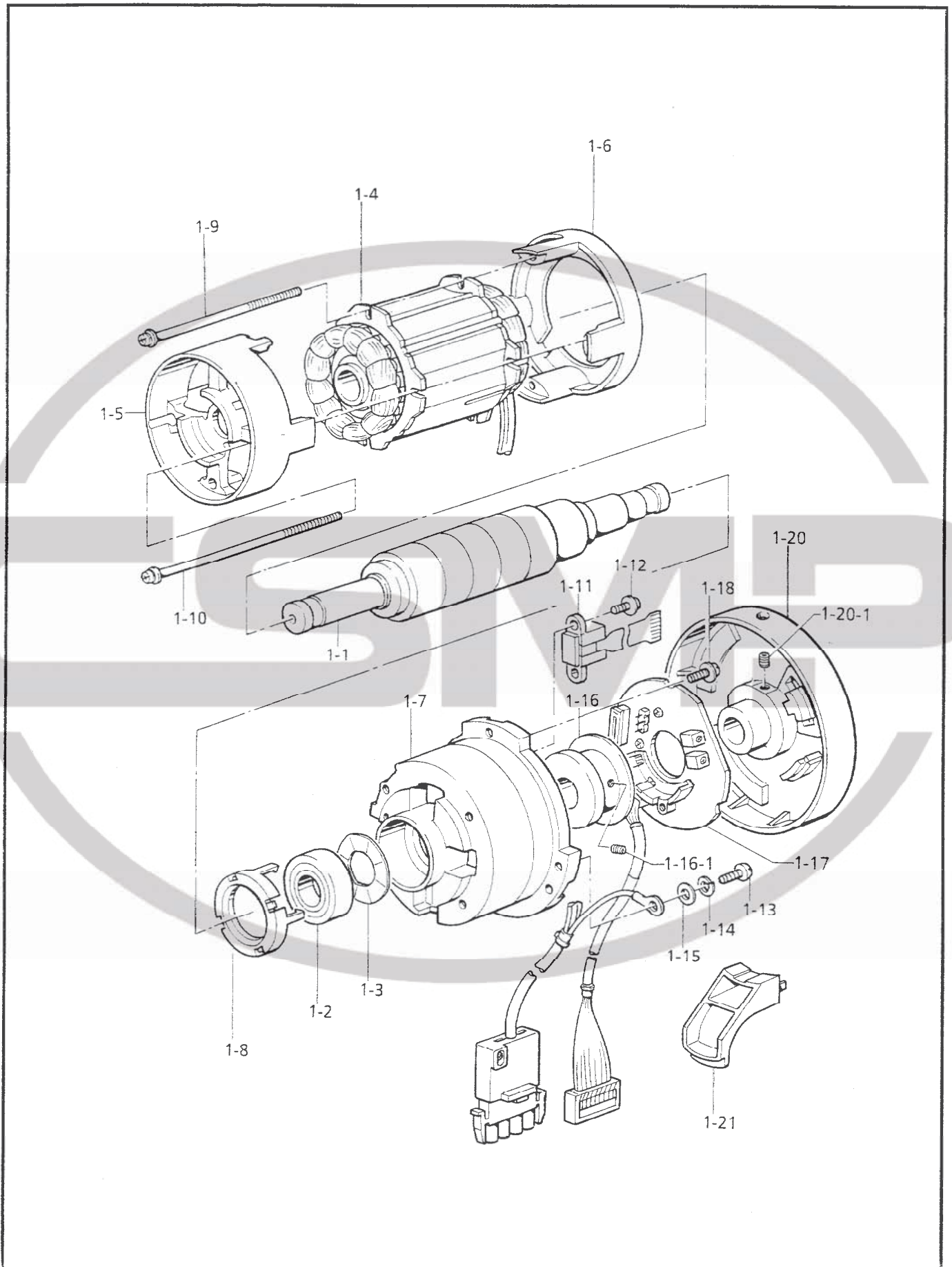
REF.NO.	CODE	Q'TY	ヒンメイ	NAME OF PARTS	RM
1	183956001	1	イトハライセット	THREAD WIPPER SET	
1-1	183957001	1	イトハライクミ	THREAD WIPPER ASSY	
1-1-1	S41209051	1	イトハライソレノイドクミ	THREAD WIPPER SOLENOID ASSY	
1-1-2	S41206001	1	イトハライバネ	THREAD WIPPER SPRING	
1-1-3	S41205001	1	ヒラザガネ	WASHER, PLAIN	
1-1-4	S25449101	1	ソレノイドトリツケイタ	SOLENOID SETTING PLATE	
1-1-5	062300616	3	ナベコM3X6	SCREW, PAN M3X6	
1-1-6	140647101	1	コードオサエ	CORD HOLDER	
1-1-7	062300616	1	ナベコM3X6	SCREW, PAN M3X6	
1-1-8	062300616	2	ナベコM3X6	SCREW, PAN M3X6	
1-1-9	S33610001	1	ソレノイドカバー	SOLENOID COVER	
1-1-10	060400516	1	バインドM4X5	SCREW, BIND M4X5	
1-1-11	S41207000	1	スペーサゴム	SPACER RUBBER	
1-2	S33609001	1	ソレノイドトリツケダイ	SOLENOID SETTING BRACKET	
1-3	062401016	2	ナベコ4X10	SCREW, PAN M4X10	
1-4	062400616	2	ナベコM4X6	SCREW, PAN M4X6	
1-5	026040236	2	ヒラザガネミガキ4	WASHER, PLAIN 4	
1-6	183891001	1	イトハライジククミ	THREAD WIPPER SHAFT ASSY	
1-6-1	S25451001	1	イトハライジクウケイタ	THREAD WIPER SUPPORT	
1-6-2	S25452001	1	イトハライ克蘭ククミ	THREAD WIPER CRANK ASSY	
1-6-3	048040342	1	トメワE4	RETAINING RING, E4	
1-6-4	S25454001	1	セットカラー	SET SCREW COLLAR	
1-6-5	S25279001	1	アタマトメクボミM3.5-5	SET SCREW, (CP) M3.5-5	
1-6-6	S02678001	1	ワイバーバネ	SPRING	
1-6-7	S25455001	1	イトハライロツド	THREAD WIPER ROD	
1-6-8	048030342	1	トメワE3	RETAINING RING, E3	
1-6-9	110735002	1	ザガネ	WASHER	
1-6-10	S03677001	1	ザガネ	WASHER	
1-6-11	146288001	1	イトハライジクカラー	THREAD WIPER STUD COLLAR	
1-6-12	060400516	1	バインドM4X5	SCREW, BIND M4X5	
1-6-13	149097000	1	シヨウオンシート	SHEET	
1-7	018400836	2	アナボルト4X8	BOLT, SOCKET M4X8	
1-8	S25456001	1	プランジャピン	PLUNGER PIN	
1-9	S02681001	1	イトハライ	THREAD WIPER	
1-10	S25456001	2	プランジャピン	PLUNGER PIN	

V. 電磁押エ上げ関係 (オプション部品) / Presser foot lifting solenoid set (Optin parts)
 / Solenoidsatz für die anhebung des stoffdrückerfußes (Sonderzubehör)
 / Conjunto aéreo del levantador del pie (Pièces en option)
 / Conjunto solenoide del levantador (Piezas opciona)



V. 電磁押エ上げ関係 (オプション部品) / Presser foot lifting solenoid set (Optin parts) / Solenoidsatz für die anhebung des stoffdrückerfußes (Sonderzubehör) / Conjunto aéreo del levantador del pie (Pièces en option) / Conjunto solenoide del levantador (Piezas opcional)

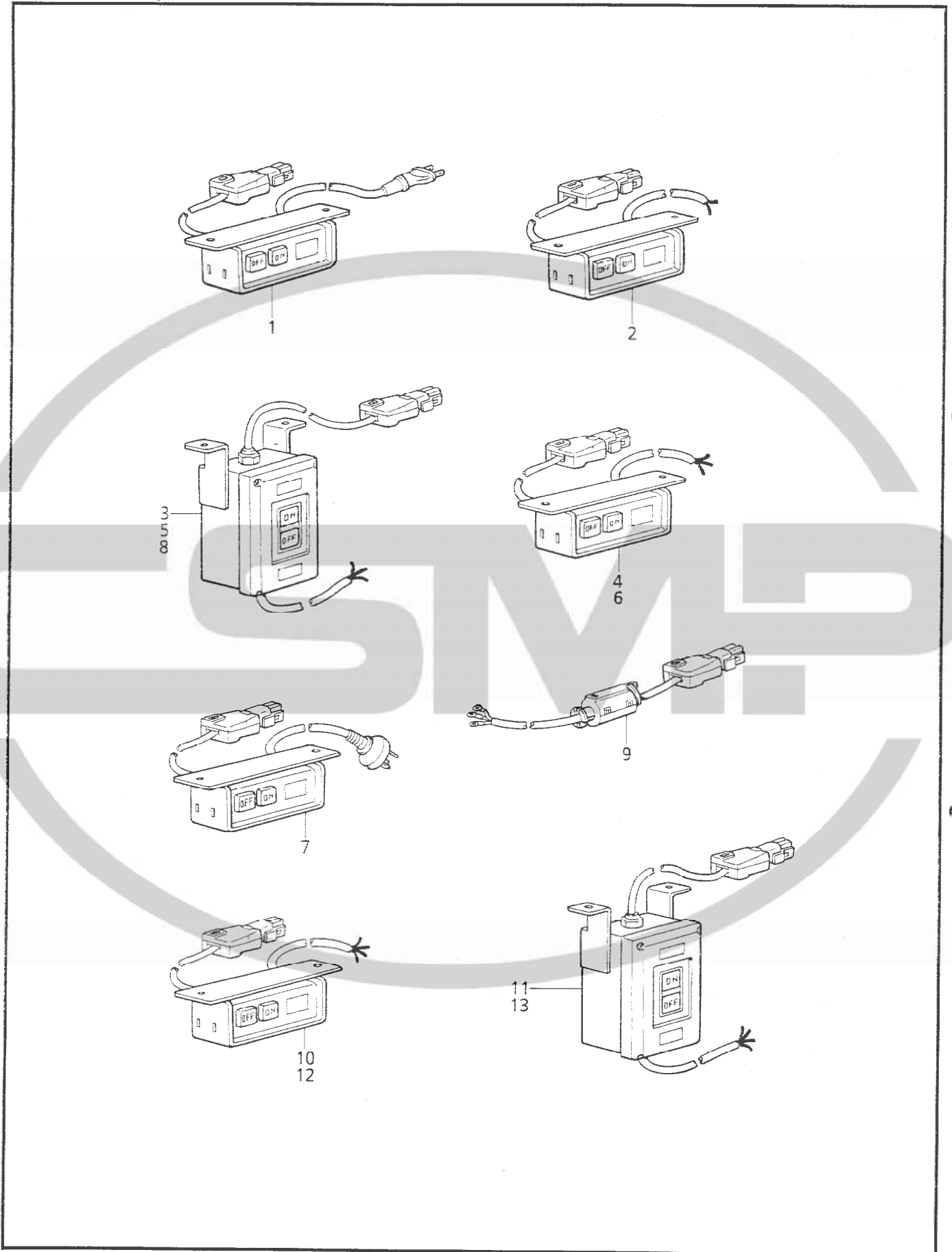
REF.NO.	CODE	Q'TY	ヒンメイ	NAME OF PARTS	RM
1	183959001	1	<膝スイッチ付> デンジオサエアゲセットA	<With "Knee switch assy"> PRES. FOOT LIFTER SOL. SET A	
1	183960001	1	<膝スイッチ無> デンジオサエアゲセットB	<With-out "Knee switch assy"> PRES. FOOT LIFTER SOL. SET B	
1-1	S38800001	1	デンジオサエアゲクミ	PRESSER FOOT LIFTER SOL. ASSY	
1-1-1	S38801051	1	オサエアゲソレノイドクミ	PRESSER FOOT SOLENOID ASSY	
1-1-1-1	S16625050	1	ゴムストツパー	RUBBER STOPPER	
1-1-1-2	S16626151	1	ザガネ	WASHER	
1-1-1-3	154730051	1	トメワE15	RETAINING RING, E15	
1-1-1-4	S38803050	1	Bコード100クミ	B-CORD ASSY, 100	
1-1-1-5	S38804050	1	Wコード100クミ	W-CORD ASSY, 100	
1-1-2	S33626001	1	ソレノイドダイクミ	PRES. FOOT LIFT. SOL. BRACKET ASSY	
1-1-2-1	S25353000	1	オサエアゲソレノイドダイ	PRES. FOOT LIFT. SOL. BRACKET	
1-1-3	S16625000	1	ゴムストツパー	RUBBER STOPPER	
1-1-4	062061416	3	ナベコ6X14	SCREW, PAN M6X14	
1-1-5	S16630001	1	ピン	PIN	
1-1-6	048050142	2	トメワジクヨウC5	RETAINING RING, C5	
1-1-7	S25354101	1	オサエアゲウデ	PRESSER BAR LIFTING LEVER	
1-1-8	062501416	1	ナベコ5X14	SCREW, PAN M5X14	
1-1-9	S25355001	1	オサエアゲジク	PRESSER FOOT LIFTING SHAFT	
1-1-10	S25356001	1	オサエアゲイタ	PRESSER FOOT LIFTING PLATE	
1-1-11	S25307001	1	シメネジ5	SCREW, M5	
1-2	S25357101	1	オサエアゲレンカン	PRESSER FOOT LIFTING ROD	
1-3	S25281001	2	ダンネジ5	SHOULDER SCREW, M5	
1-4	025080132	3	ヒラザガネシヨウ8	WASHER, PLAIN S 8	
1-5	028080242	3	バネザガネ2-8	WASHER, SPRING 2-8	
1-6	018082522	3	アナボルト8X25	BOLT, SOCKET M8X25	
1-7	S30319001	2	スタツド	STUD	
1-8	S25457001	1	<セットA用> ヒザスイッチクミ	<FOR "Set A"> KNEE LIFTER SWITCH ASSY	
1-8-1	142026003	1	ヒザスイッチタテジク	KNEE SWITCH SHAFT	
1-8-2	S25458001	1	ヒザスイッチタテジクウケ	KNEE SWITCH SHAFT BRACKET	
1-8-3	017081616	1	ボルト8X16	BOLT, M8X16	
1-8-4	S25347001	1	ヒザアテストツバ	KNEE LIFTER PLATE STOPPER	
1-8-5	017060816	1	ボルト6X8	BOLT, M6X8	
1-8-6	S07027001	1	ヒザスイッチトリツケイタ	KNEE LIFTER SWITCH PLATE	
1-8-7	062401006	4	ナベコ4X10	SCREW, PAN M4X10	
1-8-8	025040233	4	ヒラザガネチユウ4	WASHER, PLAIN M 4	
1-8-9	028040243	4	バネザガネ2-4	WASHER, SPRING 2-4	
1-8-10	021400164	4	ナツト1シユ4	NUT, 1 M4	
1-8-11	S31938001	1	スイッチコードクミ	SWITCH CORD ASSY	
1-8-11-1	S31939001	1	フツトスイッチクミ	FOOT SWITCH ASSY	
1-8-11-2	146046000	2	ナイロンコネクタ	NYLON CONNECTOR	
1-8-11-3	146194000	1	ナイロンコネクター	NYLON CONNECTOR	
1-8-12	149799000	1	タイラツプS	BEAD BAND (S)	
1-9	034422503	4	+サラモクネジ4.1X25	WOOD SCREW, FLAT M4.1X25	
1-10	200190001	2	ステツブル	STAPLE	



W. モーター関係 / Motor mechanism / Motor / Mécanisme du moteur / Mecanismo del motor

REF.NO.	CODE	Q'TY	ヒンメイ	NAME OF PARTS	RM
1	J80625001	1	<100~240V用> DD7100モータクミ	<FOR "100V~240V"> DD7100 MOTOR ASSY	
1-4	J02806001	1	-----	STATOR ASSY, DD7100	
1-1	J02804001	1	-----	ROTOR, DD7100 #2	
1-2	076202801	1	-----	BALL BEARING, 6202ZZ	
1-3	203684001	1	-----	WASHER, WAVE M 0.3X27.5X34.9	
1-5	J02790001	1	-----	DD BRACKET (F), #2	
1-6	J02791001	1	-----	DD FRAME COLLAR (A), #2	
1-7	J02792001	1	-----	DD BRACKET (A), #2	
1-8	J02793001	1	-----	DD BEARING SUPPORT	
1-9	J02794001	4	-----	SCREW, PAN (S/P WASHER) M4X95	
1-10	J02795001	4	-----	SCREW, PAN (S/P WASHER) M4X115	
1-11	J80704001	1	-----	MR SENSOR ASSY, #2	
1-12	229017001	2	-----	SCREW, PAN (S/P WASHER) M4X10	
1-13	062401063	1	-----	SCREW, PAN M4X10	
1-14	028040245	1	-----	WASHER, SPRING 2-4	
1-15	025040173	1	-----	WASHER, PLAIN S 4	
1-16	J80705001	1	-----	BI DRUM ASSY, #2	
1-16-1	014400522	2	-----	SET SCREW, SOCKET (CP) M4X5	
1-17	J80706001	1	-----	NDD ENC PCB ASSY	
1-18	229017001	2	-----	SCREW, PAN (S/P WASHER) M4X10	
1-20	J02815001	1	-----	PULLEY ASSY, DD7100 #2	
1-20-1	014060832	2	-----	SET SCREW, SOCKET (CP) M6X8	
1-21	J02802001	1	-----	TOP COVER	

X. 電装品関係 / Power supply equipment mechanism / Stromversorgung
/ Mécanisme de l'équipement en alimentation électrique
/ Mecanismo del equipo de alimentación de corriente



X. 電装品関係 / Power supply equipment mechanism / Stromversorgung
 / Mécanisme de l'équipement en alimentation électrique
 / Mecanismo del equipo de alimentación de corriente

REF.NO.	CODE	Q'TY	ヒンメイ	NAME OF PARTS	RM
1	J02839001	1	デンSWクミ1-100V	-----	
2	J03008001	1	-----	SWITCH ASSY, 2P110V	
3	J02841001	1	-----	SWITCH ASSY, 2P120V OCR	
4	J03000001	1	-----	SWITCH ASSY, 2P120V CA	
5	J03001001	1	-----	SWITCH ASSY, 2P120V OCR CA	
6	J02844001	1	-----	SWITCH ASSY, 2P240V	
7	J03003001	1	-----	SWITCH ASSY, 2P240V AU	
8	J03002001	1	-----	SWITCH ASSY, 2P240V OCR	
9	J02843001	1	-----	PLUG ASSY, 2P240V	
10	J02837001	1	デンSWクミ3-240V	SWITCH ASSY, 3P240V	
11	J02842001	1	-----	SWITCH ASSY, 3P240V OCR	
12	J03004001	1	-----	SWITCH ASSY, 3P240V CA	
13	J03005001	1	-----	SWITCH ASSY, 3P240V OCR CA	

※ 上記の部品は、仕様別部品一覧表で確認後注文して下さい。

※ Check the replacement parts product number in the Different parts list before ordering the above parts.

※ Kontrollieren Sie vor dem Bestellen der obenstehenden Teile die Ersatzteilnummer in der anderen Teileliste.

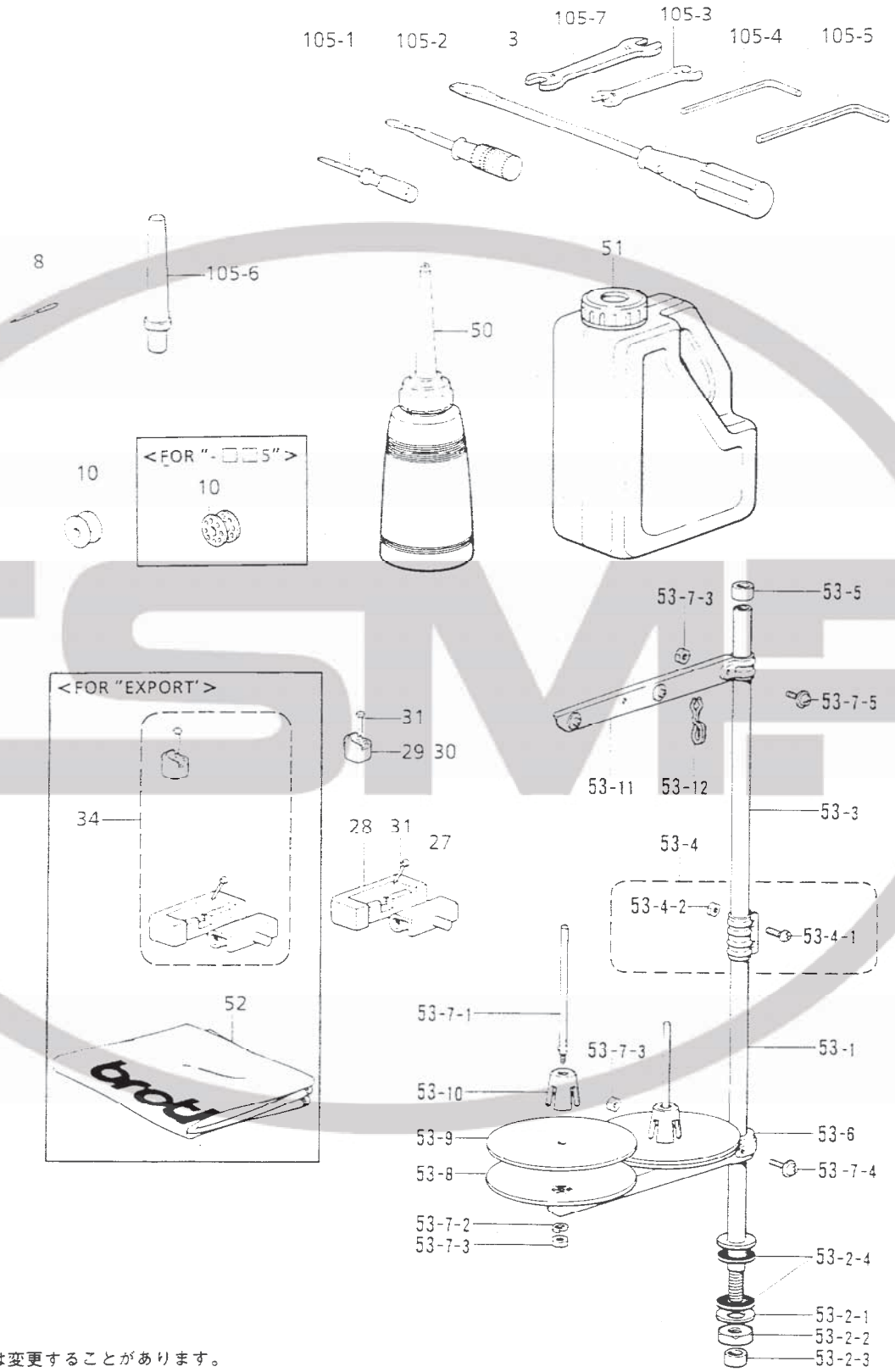
※ Vérifier le numéro de pièces avant de commander les pièces ci-dessus.

※ Verificar los nombres de las partes de requesto en la Lista de partes diferentes antes de ordenar las partes de arriba.

Sp1. 仕様別部品一覧表 / DIFFERENT PARTS LIST / ZUBEHÖRLISTE
 / LISTE DES PIÈCES ACCESSOIRES / LISTA DE PIEZAS ACCESORIAS
 デンゲンスイッチ / SWITCH ASSY

REF. NO.	単相 / Single phase						三相 / Three Phase	
	100V	110V	220V	230V	240V	230V CE	200V	220V
X-1	J02839001	---	---	---	---	---	---	---
X-2	---	J03008001	---	---	---	---	---	---
X-3	---	J02841001 OCR	---	---	---	---	---	---
X-4	---	J03000001 Canada	---	---	---	---	---	---
X-5	---	J03001001 Canada OCR	---	---	---	---	---	---
X-6	---	---	J02844001	←	←	←	---	---
X-7	---	---	---	---	J03003001 Australia	---	---	---
X-8	---	---	J03002001 OCR	←	←	---	---	---
X-9	---	---	J02843001	←	←	←	---	---
X-10	---	---	---	---	---	---	J02837001	←
X-11	---	---	---	---	---	---	---	J02842001 OCR
X-12	---	---	---	---	---	---	---	J03004001 Canada
X-13	---	---	---	---	---	---	---	J03005001 Canada OCR

Z. 付属品関係 / Accessories / Zubehör / Accessoires / Accesorios



◎ 付属品の明細は変更することがあります。
 ◎ The details of included accessories are subject to change.
 ◎ Änderungen in der Aufstellung der Mitgelieferten
 Zubehöre sind vorbehalten.

◎ Les détails des accessoires inclus sont sujets à des changements.
 ◎ Los detalles de accesorios incluidos pueden variar.

Z. 付属品関係 / Accessories / Zubehör / Accessoires / Accesorios

REF.NO.	CODE	Q'TY	ヒンメイ	NAME OF PARTS	RM
3	S17774001	1	ネジマワシ4.7X250	SCREW DRIVER, 4.7X250	
50	114483002	1	ポリオイラークミ	OILER ASSY	
51	154702101	1	オイルタンク	OIL TANK	
53	S02763302	1	イトタテダイクミ2DR	COTTON STAND ASSY 2DR	
53-1	156112003	1	コラムパイプD	COLUMN PIPE (D)	
53-2	S02777001	1	パイプDネジセットB	PIPE (D) SCREW SET (B)	
53-2-1	150206002	1	ヒラザガネ16	WASHER, PLAIN 16	
53-2-2	S38648001	1	6カクナツトU5/8	NUT, U5/8-28	
53-2-3	150174000	1	コラムキャップ	COLUMN CAP	
53-2-4	S01005000	2	イトタテゴム	RUBBER WASHER	
53-3	150172003	1	コラムパイプ	COLUMN PIPE	
53-4	150106003	1	コラムジョイントクミ	COLUMN JOINT ASSY	
53-4-1	062501406	2	ナベコ5X14	SCREW, PAN M5X14	
53-4-2	021500106	2	1シユナツト5	NUT, 1 M5	
53-5	150174000	1	コラムキャップ	COLUMN CAP	
53-6	S02778002	1	スプールホルダー2	SPOOL HOLDER 2	
53-7	S02780001	1	スプールネジセット2	SPOOL SCREW SET 2	
53-7-1	150179002	2	スプールシクB	SPOOL SHAFT (B)	
53-7-2	028050246	2	バネザガネ2-5	WASHER, SPRING 2-5	
53-7-3	021500106	4	1シユナツト5	NUT, 1 M5	
53-7-4	S37037001	1	ナベコヒラザ5X32	SCREW, PAN (P WASHER) M5X32	
53-7-5	S37038001	1	ナベコヒラザ5X14	SCREW, PAN (P WASHER) M5X14	
53-8	150180001	2	ウケザラ	SPOOL STAND BASE	
53-9	150182000	2	スプールのマット	SPOOL MAT	
53-10	126863001	2	スプールのクッション	SPOOL CUSHION	
53-11	S02786002	1	スレツドハンガークミ2	THREAD HANGER ASSY 2	
53-12	S02747001	1	イトカケバネ	SPRING	
105	183814001	1	パーツクミ	PARTS ASSY	
105-1	142443001	1	ネジマワシ1.9X52	SCREW DRIVER, 1.9X52	
105-2	118837001	1	ネジマワシ3.4X70	SCREW DRIVER, 3.4X70	
105-3	100887001	1	スパナ8X9	WRENCH, 8X9	
105-4	146049001	1	6カクボウスパナ2	HEXAGONAL WRENCH, 2	
105-5	142721001	1	6カクボウスパナ3	HEXAGONAL WRENCH, 3	
105-6	S06055009	1	マクラS	HEAD REST (S)	
105-7	107780001	1	スパナ10X12	WRENCH, 10X12	
<FOR"-□□1">					
8	S35775309	1	ハリDBX1NS#9クミ	NEEDLE DBX1 (NS#9) ASSY	
8	S37061309	1	ハリDPX5NS#9クミ	NEEDLE DPX5 (NS#9) ASSY	
10	146290001	3	ボビン	BOBBIN	
<FOR"-□□3">					
8	100265431	1	ミシンハリDBX1#11クミ	NEEDLE DBX1 (#11) ASSY	
8	107415411	1	ミシンハリDPX5#11クミ	NEEDLE DPX5 (#11) ASSY	
10	146290001	3	ボビン	BOBBIN	
<FOR"-□□5">					
8	100265442	1	ミシンハリDBX1#22クミ	NEEDLE DBX1 (#22) ASSY	
8	107415422	1	ミシンハリDPX5#22クミ	NEEDLE DPX5 (#22) ASSY	
10	117132001	3	ボビン	BOBBIN	
<国内用>				<FOR "JAPAN ONLY">	
27	143882001	2	トウブヒンジ	-----	
28	143910009	2	トウブヒンジウケゴム	-----	
29	S25470000	2	トウブシキゴム <針棒側>	-----	
30	S25470002	2	トウブシキゴム <ブリー側>	-----	
31	109714000	8	ケギ	-----	
<輸出用>				<FOR "EXPORT">	
34	183945001	1	-----	RUBBER HINGE ASSY	
52	144222001	1	-----	HEAD COVER	

Sp2 . 仕様別部品一覧表 / DIFFERENT PARTS LIST / ZUBEHÖRLISTE / LISTE DES PIÈCES ACCESSOIRES
/ LISTA DE PIEZAS ACCESORIAS

REF. NO.	ヒンメイ / NAME OF PARTS	仕様 / Specification		
		-□□1 薄物・難素材用 / For Thin & Difficult-to- sew materials	-□□3 中厚物用 / For Medium Thick Materials	-□□5 厚物用 / For Thick Materials
C-12	ハリボウ / NEEDLE BAR	S14811001	←	S02811001
		S14815001	←	-
C-18	ミシンハリ / NEEDLE	S35775009 DBX1 (NS#9)	100265031 DBX1 (#11)	100265042 DBX1 (#22)
		S37061009 DPX5 (NS#9)	107415011 DBX1 (#11)	107415022 DPX5 (#22)
C-22	ハリイタ / NEEDLE PLATE	S38760001	145971001	147245001
		111859301	111859301	150792001
D-3	オサエチヨウセツネジ / PRESSER ADJUST SCREW	S35779001	S31012001	←
D-5	オサエバネ / PRESSER SPRING	147514001	S13561101	141728001
D-7	オサエクミ / PRESSER FOOT ASSY	S35777001	153037201	145157101
		S38190001	S36902001	150789101
		-	-	S36903001
E-79	オクリバ / FEED DOG	S02748001	S02742001	S02743001
		S03885001	111860101	150793001
H-14	ウチカマトメ / BOBBIN CASE HOLDER POSITION BRACKET	S02602001	←	159324001
H-16	コウソクカマ / ROTARY HOOK ASSY	S06106001	S02603101	148846001
H-18	ボビン / BOBBIN	146290001	←	117132001

Sp3 . 仕様別部品一覧表 / DIFFERENT PARTS LIST / ZUBEHÖRLISTE / LISTE DES PIÈCES ACCESSOIRES
/ LISTA DE PIEZAS ACCESORIAS

REF. No	品名 / Name of Parts	単 / Single phase						三相 / Three Phase	
		100V	110V	220V	230V	240V	230V CE	200V	220V
Q2-6 ☆	CONTROL BOX	J80707001	J80708001	J80709001	J80717001	J80717001	J80710001	J80716001	J80709001
	ASSY	NDD1100-G	NDD1110-H	NDD3220-H	NDD1230-H	NDD1230-H	NDD1230EH	NDD3200-G	NDD3220-H
		---	J80719001 NDD1110-G	J80720001 NDD3220-G	J80721001 NDD1230-G	J80721001 NDD1230-G	---	---	J80720001 NDD3220-G
Q2-6-11	TRANSFORMER	---	J02724001 <110/120V>	J02723001 <220/230V>	←	←	←	---	J02723001 <220/230V>
Q2-6-17	SCREW	---	J00494001	←	←	←	←	---	J00494001
Q2-6-30	FIXED RESISTOR	---	J02726001	←	←	←	←	---	J02726001
Q2-6-32	EARTH INDUCTOR	---	J02725001	←	←	←	J02775001	---	J02725001
Q2-6-33 ☆	TREADLE UNIT	---	J80718001	←	←	←	←	---	J80718001
	ASSY, G	---	J80711001	←	←	←	←	---	J80711001
Q2-6-33-1 ☆	TREADLE UNIT	---	J80711001	←	←	←	←	---	J80711001
	ASSY, H	---	J03006001	←	←	←	←	---	J03006001
Q2-6-33-1 ☆	TREADLE SUB	---	J03006001	←	←	←	←	---	J03006001
	ASSY, G	---	J02742001	←	←	←	←	---	J02742001
Q2-6-33-1 ☆	TREADLE SUB	---	J02742001	←	←	←	←	---	J02742001
	ASSY, H	---	J80713001	←	←	←	←	---	J80713001
Q2-6-35	PCB ASSY, CONTROL	---	J80713001	←	←	←	←	---	J80713001
Q2-6-36	PCB ASSY, POWER	---	J80714001	J80715001	←	←	←	---	J80715001
Q2-60	FOOT PLUG ASSY <OPTION>	---	J02953001	←	←	←	←	---	J02953001

☆ Ref. No. Q2-6, Q2-6-33, Q2-6-33-1 の部品は、35ページのネームプレート (Q2-6-10) の型名を確認した上、ご注文下さい。型名が "PH□□" の場合は、部品名の末尾が "H" の部品をご注文下さい。型名が "PG□□" の場合は、部品名の末尾が "G" の部品をご注文下さい。

☆ Check the type of name plate (Q2-6-10) on page 35 before ordering Ref. No. Q2-6, Q2-6-33 and Q2-6-33-1 parts. If the name plate is a "PH□□" name plate, order the parts which have "H" at the end of the part name. If the name plate is a "PG□□" name plate, order the parts which have "G" at the end of the part name.

☆ Vor dem Bestellen der Teile Nr. Q2-6, Q2-6-33 und Q2-6-33-1 müssen Sie das Schild mit der Maschinenbezeichnung (Q2-6-10) auf Seite 35 überprüfen. Bei einem "PH□□"-Schild müssen Sie die Teile bestellen, deren Bezeichnung am Ende ein "H" hat und bei einem "PG□□"-Schild müssen Sie die Teile bestellen, deren Bezeichnung am Ende ein "G" hat.

☆ Vérifier le type de la plaque de nom (Q2-6-10) à la page 35 avant de commander les pièces de Ref. No. Q2-6, Q2-6-33 et Q2-6-33-1. Si la plaque de nom est une plaque "PH□□", commander les pièces possédant un "H" à la fin du nom de pièces. Si la plaque de nom est une plaque "PG□□", commander les pièces possédant un "G" à la fin du nom de pièces.

☆ Verificar el tipo de placa de nombre (Q2-6-10) en la página 35 antes de ordenar las partes no. de ref. Q2-6, Q2-6-33 y Q2-6-33-1. Si la placa de nombre es del tipo "PH□□", ordenar las partes que tengan una "H" al final del nombre de parte. Si la placa de nombre es del tipo "PG□□", ordenar las partes que tengan una "G" al final del nombre de parte.

Ga 1. ゲージ部品一覧表 (薄・中厚物用3枚歯) / GAUGE PARTS LIST (Thin-Medium-thick materials / 3ROW)
 / LEHRENLISTE / LISTE DES PIÈCES D'ECARTEMENT / LISTA DE PIEZAS DE CALIBRADORES

3枚歯 / 3ROW

117-S10-940

仕様 Specification	針板 Needle plate			送り歯 Feed dog		押工組 Presser foot assy			
	Mark		ϕ	R	T	P	H		
薄・中厚物用 Thin-Medium-thick materials	B12	153147-001	1.2	0.2	2.1	146231-001	1.15	6	S36902-021
	B14	146233-001	1.4	0.2	2.1				
	NB14M	S29649-001	1.4	0.2	2.1				
	NB16M	S29646-001	1.6	0.2	2.1				
	B14	146050-001	1.4	0.2	2.8				
	B14	147238-001	1.4	1	2.8	S07649-001	1.15	6.7	S38187-001
	B16	153190-001	1.6	0.2	2.8				
	B16	147239-001	1.6	1	2.8				
						S02742001	1.6	6.7	S01904-001

Ga 2. ゲージ部品一覧表 (中厚物用3枚歯) / GAUGE PARTS LIST (Medium-thick materials / 3ROW)
 / LEHRENLISTE / LISTE DES PIÈCES D' ECARTEMENT / LISTA DE PIEZAS DE CALIBRADORES

3枚歯 / 3ROW

117-510-940

仕様 Specification	針板 Needle plate			送り歯 Feed dog		押工組 Presser foot assy			
	Mark		φ	R	T	P	H		
中厚物用 Medium-thick materials	B18	145971-001	1.8	0.2	2.8	S07649-001	1.15	6.7	S36902-021
	B18M	S29645-001	1.8	0.2	2.8	S02742-001	1.6	6.7	153037-201
	B18	100266-001	1.8	1	2.8				S36905-001
	B18	146232-001	1.8	0.2	2.1	146231-001	1.15	6	1132801-101
	H18	141096-001	1.8	1	2.8	117442-001	1.15	6.7	140957-101
	B20	S11222-001	2	0.2	2.8	S07649-001	1.15	6.7	
						S02742-001	1.6	6.7	

Ga 3. ゲージ部品一覧表(厚物用3枚歯) / GAUGE PARTS LIST (Thick materials / 3ROW) / LEHRENLISTE / LISTE DES PIÈCES D' ECARTEMENT / LISTA DE PIEZAS DE CALIBRADORES

3枚歯 / 3ROW

117-S10-940

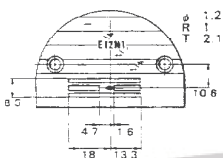
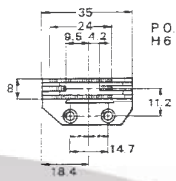
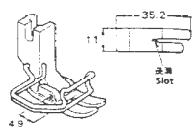
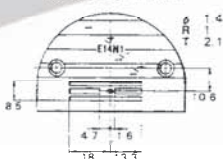
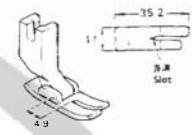
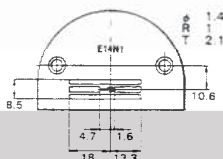
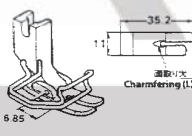
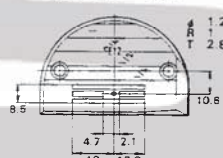
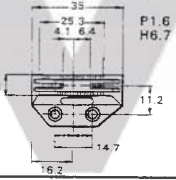
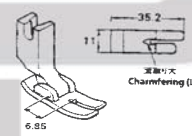
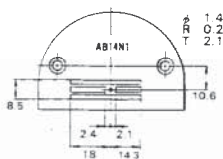
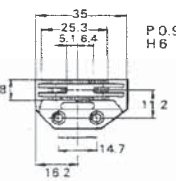
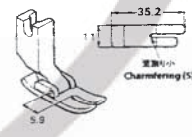
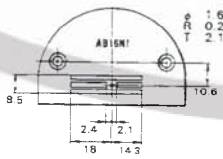
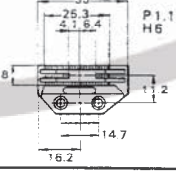
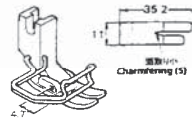
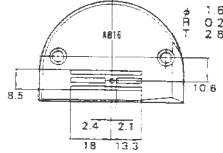
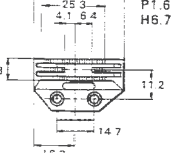
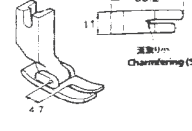
仕様 Specification	針板 Needle plate			送り歯 Feed dog			押工組 Presser foot assy		
	Mark		ϕ	R	T		P	H	
厚物用 Thick materials	B22	100267-001	2.2	1	2.8	S02743-001	1.6	6.7	S36904-021
	B26	111241-001	2.6	1	2.8				145157-101
	B26	147245-001	2.6	1	2.8				S36905-001
	C26	111508-001	2.6	1	2.8	154742-001	1.6	6.8	113280-101
	C26N	147322-101	2.6	1	2.8	S02743-001	2.1	6.7	
	C26M	S29644-001	2.6	1	2.8				

- ☆ ネジ穴中心から歯部中心まで11.9mmの送り歯を使用する場合、水平送り台腕と上下送り台腕を0.7mm左側へ移動させて下さい。
- ☆ If of feed dog measuring 11.9mm from the screw hole center to tooth center is be used, shift the feed bar crank and feed lifting crank 0.7mm to the left.
- ☆ Falls ein Transporteur mit der Abmessung von 11.9mm von der Schraubenlochmitte bis zur Zahnmitte verwendet wird, muß der Tranporteurstangenarm und der Arm zum 0.7mm nach links verschoben werden.
- ☆ Si on utilise une griffe d'entraînement mesurant 11.9mm entre le centre de trou de vis et le centre des dents, déplacer la manivelle de la barre d'entraînement et la manivelle de levée d'entraînement de 0.7mm vers la gauche.
- ☆ Si se utiliza un alimentador que mide 11.9mm, desde el centro del orificio de tonillo y centro de diente, desviar la manivela de la barra del alimentador y la manivela del levantador de alimentación 0.7mm a la izquierda.

Ga 4. ゲージ部品一覧表 (薄・中厚物用4枚歯) / GAUGE PARTS LIST (Thin·Medium-thick materials / 4ROW)
 / LEHRENLISTE / LISTE DES PIECES D' ECARTEMENT / LISTA DE PIEZAS DE CALIBRADORES

4枚歯 / 4ROW

117-S10-940

仕様 Specification	針板 Needle plate			送り歯 Feed dog		押工組 Presser foot assy			
	Mark		ϕ	R	T	P	H		
薄・中厚物用 Thin·Medium-thick materials	E12N1	S03882-201 	1.2	1	2.1	S03885-001 	0.9	6	S36902-021 
	E14N1	S03883-201 	1.4	1	2.1			153037-201 	
	E14N1	159859-201 	1.4	1	2.1			S36905-001 	
	E12	S01107-101 	1.2	1	2.1	S13684-001 	1.6	6.7	1132801-101 
	AB14N1	S02999-201 	1.4	0.2	2.1	S02748-001 	0.9	6	140957-101 
	AB16N1	S03000-201 	1.6	0.2	2.1	S02744-001 	1.15	6	S38189-001 
	AB16	156115-001 	1.6	0.2	2.8	S13684-001 	1.6	6.7	147531-101 

Ga 5. ゲージ部品一覧表 (薄・中厚物用4枚歯) / GAUGE PARTS LIST (Thin-Medium-thick materials / 4ROW)
 / LEHRENLISTE / LISTE DES PIÈCES D' ECARTEMENT / LISTA DE PIEZAS DE CALIBRADORES

4枚歯 / 4ROW

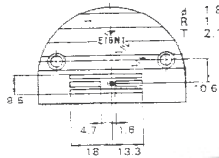
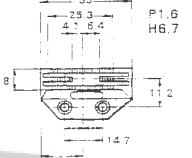
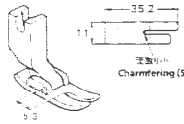
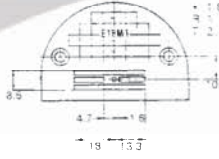
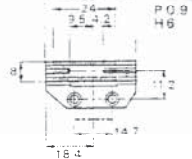

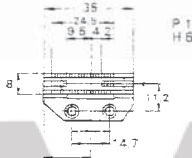

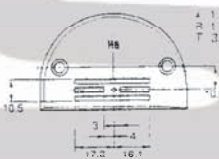
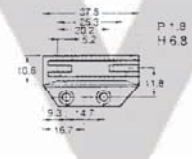
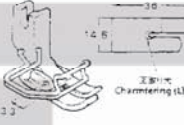
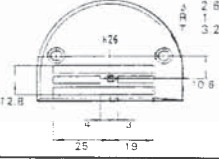
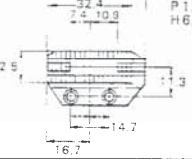
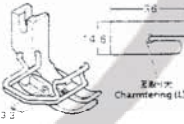
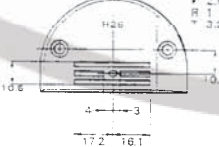
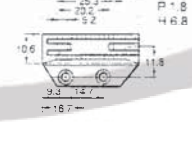
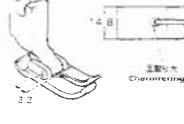
117-S10-940

仕様 Specification	針板 Needle plate					送り歯 Feed dog		押工組 Presser foot assy	
	Mark		φ	R	T		P		H
難素材用 For "Difficult-to-sew materials"	AB12N1	S38760-001	1.2	0.2	2.1	S02748-001	0.9	6	S35777-001 or S38190-001
新素材用 For "shin-gosen"	AB14M1	S35776-101	1.4	0.2	2.1				
薄・中厚物用 Thin-Medium-thick materials	AB18	156116-001	1.8	0.2	2.8	S13684-001	1.6	6.7	S36902-021
	AB18M	S31910-001	1.8	0.2	2.8				153037-201
	E16N1	S03884-301	1.6	1	2.1	S03885-001	0.9	6	S36905-001
	E16M1	S29648-101	1.6	1	2.1	111860-101	1.15	6	113280-101

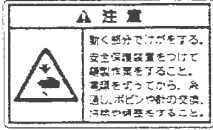
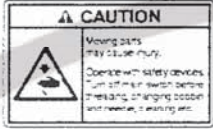

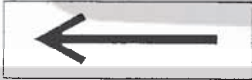



Ga 6. ゲージ部品一覧表 (中厚物・厚物用4枚歯) / GAUGE PARTS LIST (Medium & Thick materials / 4ROW)
 / LEHRENLISTE / LISTE DES PIÈCES D' ECARTEMENT / LISTA DE PIEZAS DE CALIBRADORES

4枚歯 / 4ROW


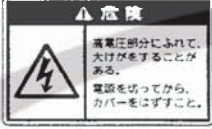
117-S10-940

仕様 Specification	針板 Needle plate		送り歯 Feed dog			押工組 Presser foot assy			
	Mark		ϕ	R	T	P	H		
中厚物用 Medium-thick materials	E18N1	111859-301 	1.8	1	2.1	S13684-001 	1.6	8.7	140957-101 
	E18M1	S29647-101 	1.8	1	2.1	S03885-001 	0.9	6	S38189-001 
						111860-101 	1.15	6	147531-101 
	H18	S30103-001 	1.8	1	3.2	S25822-001 	1.8	6.8	S36903-001 or 150789-101 
厚物用 Thick materials	H26	150792-001 	2.6	1	3.2	150793-001 	1.8	6.8	S36903-001 
	H26	S25821-001 	2.6	1	3.2	S25822-001 	1.8	6.8	150789-101 

Wa. 警告ラベル / Warning labels / Warnschilder / Etiquettes d'avertissement / Etiquetas de advertencia

Ref No.		品名 / Name of parts	Size(mm)	Code
900-1		操作注意ラベル・和	40×64	S38350-001
900-2		Label, operation Eng.	40×64	S38349-001
901		ワーニングマーク Mark, injury	L=16 R=0.8	S36924-001
903		矢印マーク Mark, arrow	10×30	S37058-001
904		PEマーク Mark, PE	7.5×12.5	S37059-001
905		アースマーク Mark, grounding	φ12	S37060-001
906		高温ラベル Label, high temp.	72×59	S38351-001

Wa . 警告ラベル / Warning labels / Warnschilder / Etiquettes d'avertissement
/ Etiquetas de advertencia

Ref No.		品名 / Name of parts	Size(mm)	Code
907-1		Label, elec. shock 4 lang.	35×118	S38352-001
907-2		電撃ラベル・和	40×64	S38353-001

117-S10-050

CSMP

索引 / INDEX / VERZEICHIS
/ INDEX / INDICE

CODE	REF.NO.	Page	CODE	REF.NO.	Page	CODE	REF.NO.	Page
J00155001	Q2 - 6-2	36	J03008001	Sp1 - 2	50	S02744001	Ga4- AB16N1	58
J00353001	Q2 - 6-34	38	J80625001	W - 1	48	S02747001	Z - 53-12	52
J00494001	Q2 - 6-17	36		Q1 - 100	34	S02748001	E - 79	14
	Q2 - 6-18	36	J80627001	Q1 - 1-2	34		T - 2-3	42
J00594001	Q1 - 1-4-1	34	J80628001	Q1 - 1-3	34		Ga4- AB14N1	58
J00595001	Q1 - 1-2-1	34	J80629001	Q1 - 1-4	34		Ga5- AB14M1	59
J01411001	Q2 - 6-12	36	J80701001	Q1 - 1-2-6	34	S02763302	Z - 53	52
J01892001	Q2 - 6-27	38	J80703001	Q1 - 1-4-6	34	S02777001	Z - 53-2	52
J02685001	Q1 - 1-2-3	34	J80704001	W - 1-11	48	S02778002	Z - 53-6	52
J02692001	Q1 - 1-4-3	34	J80705001	W - 1-16	48	S02780001	Z - 53-7	52
J02723001	Q2 - 6-11	38	J80706001	W - 1-17	48	S02786002	Z - 53-11	52
J02724001	Q2 - 6-11	38	J80707001	Q2 - 6	36	S02811001	C - 12	4
J02725001	Q2 - 6-32	38	J80708001	Q2 - 6	36		Sp2 - C-12	53
J02726001	Q2 - 6-30	38	J80709001	Q2 - 6	36	S02999201	Ga4- AB14N1	58
J02729001	Q2 - 6-31	38	J80710001	Q2 - 6	36	S03000201	Ga4- AB16N1	58
J02730001	Q2 - 6-3	36	J80711001	Q2 - 6-33	38	S03245001	H - 17	18
J02731001	Q2 - 6-4	36	J80712001	Q2 - 6-33-2	38		H - 17	18
J02732001	Q2 - 6-1	36	J80713001	Q2 - 6-35	38		H - 17	18
J02733001	Q2 - 6-19	36	J80714001	Q2 - 6-36	38	S03254001	K - 19-1	26
J02742001	Q2 - 6-33-1	38	J80715001	Q2 - 6-36	38	S03677001	P - 30	32
J02775001	Q2 - 6-32	38	J80716001	Q2 - 6	36		U - 1-6-10	44
J02790001	W - 1-5	48	J80717001	Q2 - 6	36	S03816001	Q2 - 54	38
J02791001	W - 1-6	48	J80718001	Q2 - 6-33	38	S03882201	C - 22	4
J02792001	W - 1-7	48	J80719001	Q2 - 6	36		Ga4- E12N1	58
J02793001	W - 1-8	48	J80720001	Q2 - 6	36	S03883201	Ga4- E14N1	58
J02794001	W - 1-9	48	J80721001	Q2 - 6	36	S03884301	Ga5- E16N1	59
J02795001	W - 1-10	48	S00337001	L - 1	28	S03885001	E - 79	14
J02802001	W - 1-21	48	S01005000	Z - 53-2-4	52		Ga4- E12N1	58
J02804001	W - 1-1	48	S01107101	Ga4- E12	58		Ga5- E16N1	59
J02806001	W - 1-4	48	S01328001	E - 30	12		Ga6- E16N1	60
J02807001	Q1 - 1-2-2	34	S02499009	A - 5	2	S04632001	K - 19-7	26
	Q1 - 1-4-2	34	S02546202	D - 14	8	S06055009	Z - 105-6	52
J02815001	W - 1-20	48	S02600000	G - 2	16			
J02825001	Q2 - 6-29	38	S02602001	H - 14	18	S06106001	Sp2 - H-16	53
J02826001	Q2 - 6-20	36		H - 14	18	S07027001	R - 1-6	40
J02837001	X - 10	50		Sp2 - H-14	53		V - 1-8-6	46
	Sp1 - 10	50				S07649001	Ga1- B14	55
J02839001	X - 1	50	S02603101	Sp2 - H-16	53		Ga2- B18	56
	Sp1 - 1	50	S02614109	K - 12	26		Ga2- B20	56
J02841001	X - 3	50	S02617001	K - 16	26	S07656002	E - 37	12
	Sp1 - 3	50	S02620001	K - 19-4	26	S07876001	J - 36-3	22
J02842001	X - 11	50		K - 19-4	26		J - 54-6	24
	Sp1 - 11	50	S02637001	L - 4	28	S07959001	G - 3	16
J02843001	X - 9	50	S02643001	L - 6	28	S08903000	J - 69	24
	Sp1 - 9	50	S02645001	L - 10	28	S09621101	A - 11	2
J02844001	X - 6	50	S02646001	L - 10	28	S10174000	M - 18	30
	Sp1 - 6	50	S02647001	L - 26	28	S11222001	Ga2- B20	56
J02858001	Q2 - 6-22	36	S02648001	L - 27	28	S12441001	K - 19-8	26
J02953001	Q2 - 60	38	S02657101	J - 40	22	S12915001	E - 46	14
J03000001	X - 4	50	S02678001	P - 21	32	S13385001	D - 8	8
	Sp1 - 4	50		U - 1-6-6	44	S13399001	D - 8	10
J03001001	X - 5	50	S02681001	P - 27	32	S13561101	D - 5	8
	Sp1 - 5	50		U - 1-9	44		Sp2 - D-5	53
J03002001	X - 8	50	S02701101	J - 12	22	S13655001	D - 14	10
	Sp1 - 8	50	S02702101	J - 12	22	S13656001	D - 15	10
J03003001	X - 7	50		J - 52	22	S13684001	Ga4- E12	58
	Sp1 - 7	50	S02742001	E - 79	14		Ga4- AB16	58
J03004001	X - 12	50		Ga1- B16	55		Ga5- AB18	59
	Sp1 - 12	50		Ga2- B20	56		Ga6- AB18	60
J03005001	X - 13	50		Ga2- B18M	56	S14811001	C - 12	4
	Sp1 - 13	50	S02743001	E - 79	14		Sp2 - C-12	53
J03006001	Q2 - 6-33-1	38		Ga3- B22	57	S14814001	C - 21	4
J03008001	X - 2	50	S02743001	Ga3- C26N	57	S14815001	C - 12	4

CODE	REF.NO.	Page
S14815001	Sp2 - C-12	53
S16625000	F - 1-3	16
	V - 1-1-3	46
S16625050	F - 1-1-1	16
	V - 1-1-1-1	46
S16626151	F - 1-1-2	16
	V - 1-1-1-2	46
S16630001	F - 1-5	16
	V - 1-1-5	46
S17774001	Z - 3	52
S20356001	E - 11	12
S21083001	J - 37	22
S21514101	E - 1-1	12
S23651001	C - 1-1-1	4
	C - 20-1	4
	C - 26-1	6
	C - 27-1	6
	C - 28-1	6
	E - 10	12
	E - 55	14
	E - 56	14
	H - 4-1	18
	H - 5-1	18
	L - 33	28
	M - 9	30
S23845001	H - 16	18
S23846001	H - 16	18
S23847001	H - 17	18
S23848001	H - 18	18
S25235001	C - 1-2	4
S25236001	C - 1-3	4
	C - 10	4
	E - 45-1	14
	E - 81-1-1	14
S25240001	K - 6	26
S25260001	C - 15	4
S25261001	C - 4-6	4
	C - 4-6	4
S25264000	C - 20-2	4
S25266001	C - 25	6
S25267001	C - 26	6
S25269101	C - 27	6
S25274001	C - 28	6
S25277000	C - 29	6
S25279001	P - 20	32
	U - 1-6-5	44
S25281001	B - 11	2
	F - 3	16
	V - 1-3	46
S25281051	D - 23-2	8
S25289001	D - 36	10
S25291051	D - 23-3	8
S25292001	D - 39	10
S25301001	E - 18	12
S25305001	E - 27	12
S25306001	E - 28	12
S25307001	E - 29	12
	F - 1-11	16
	V - 1-1-11	46
S25308101	E - 8-2	12
S25309252	E - 35	12
S25313001	E - 40	12
S25314001	E - 43-1	12

CODE	REF.NO.	Page
S25316001	E - 45	14
S25318001	E - 45	14
S25320001	E - 43-2	12
S25321001	E - 47	14
S25322101	E - 43-9	12
S25324101	E - 67	14
S25330001	E - 77-1	14
S25332001	E - 82	14
S25335001	E - 81-1	14
S25337001	E - 81-1	14
S25339001	E - 81-2	14
S25341001	J - 64-3	24
S25342001	J - 64-4	24
S25343001	J - 64-5	24
S25344001	J - 64-7	24
S25345001	J - 64-8	24
S25346001	B - 10	2
S25347001	B - 12-3	2
	R - 1-4	40
	V - 1-8-4	46
S25348001	B - 12-6	2
S25349121	E - 77-3	14
S25353000	F - 1-2-1	16
	V - 1-1-2-1	46
S25354101	F - 1-7	16
	V - 1-1-7	46
S25355001	F - 1-9	16
	V - 1-1-9	46
S25356001	F - 1-10	16
	V - 1-1-10	46
S25357101	F - 2	16
	V - 1-2	46
S25363001	H - 4	18
S25365001	H - 5	18
S25375001	J - 14	22
S25380101	J - 29	22
S25381001	J - 31	22
S25383100	J - 36-2	22
S25388000	J - 39-1	22
S25394001	H - 1-1	18
S25400100	J - 67	24
S25401100	J - 68	24
S25402000	J - 70	24
S25409001	M - 2	30
S25410000	M - 3	30
S25411001	M - 6	30
S25413101	M - 10	30
S25417001	M - 11	30
S25418101	M - 12	30
S25419001	M - 13	30
S25420001	M - 15	30
S25422000	C - 1-4	4
S25424001	L - 9-1	28
S25425001	L - 13	28
S25426001	L - 9-2	28
S25427001	L - 9-3	28
S25428052	L - 9-5	28
S25430001	L - 30-1	28
S25432001	L - 30-2	28
S25434000	L - 36	28
S25437000	L - 9-6	28
S25438001	L - 41-3	28
S25439101	L - 41-4	28

CODE	REF.NO.	Page
S25449101	P - 5	32
	U - 1-1-4	44
S25451001	P - 16	32
	U - 1-6-1	44
S25452001	P - 17	32
	U - 1-6-2	44
S25454001	P - 19	32
	U - 1-6-4	44
S25455001	P - 22	32
	U - 1-6-7	44
S25456001	P - 26	32
	P - 33	32
	U - 1-8	44
	U - 1-10	44
S25457001	R - 1	40
	V - 1-8	46
S25458001	R - 1-2	40
	V - 1-8-2	46
S25469000	E - 17	12
S25470000	Z - 29	52
S25470002	Z - 30	52
S25472001	K - 8	26
S25473001	K - 7	26
S25475001	J - 64-10	24
S25476001	C - 4-6	4
S25477001	D - 22	8
S25478001	M - 21	30
S25480101	D - 19	8
S25780001	H - 17	20
	T - 1-6	42
S25782001	J - 64-1	24
S25783001	B - 12-7	2
S25784001	E - 9	12
S25787101	E - 8-3	12
S25788001	J - 36-6	22
	J - 57	24
S25789000	M - 5	30
S25790001	M - 1	30
S25821001	Ga6 - H26	60
S25822001	Ga5 - H18	59
	Ga6 - H26	60
S27955152	E - 43	12
S27957201	E - 77	14
S27958001	E - 81	14
S27959001	E - 81	14
S27960101	H - 1	18
S27961001	J - 39	22
S27963001	L - 9	28
S27964001	L - 30	28
S29644001	Ga3 - C26M	57
S29645001	Ga2 - B18M	56
S29646001	Ga1 - NB16M	55
S29647101	Ga6 - E18M1	60
S29648101	Ga5 - E16M1	59
S29649001	Ga1 - NB14M	55
S30103001	Ga5 - H18	59
S30319001	F - 7	16
	V - 1-7	46
S30320100	E - 77-6	14
S31006001	D - 25	8
S31012001	D - 3	8
	Sp2 - D-3	53
S31013001	D - 31	10

CODE	REF.NO.	Page
S31015001	E -1	12
S31018001	E -1	12
S31031001	K -19	26
S31032001	K -19-9	26
S31034001	K -19	26
S31885001	B -12-5	2
S31898201	E -42	12
S31899101	E -42-1	12
S31900001	E -57	14
S31902001	D -1	8
S31903001	D -35	10
S31910001	Ga5- AB18M	59
S31938001	R -1-11	40
	V -1-8-11	46
S31939001	R -1-11-1	40
	V -1-8-11-1	46
S31952001	D -28	10
S32360252	E -42-2	12
S32902101	S -1-1	40
S32903000	S -1-2	40
S32904000	S -1-3	40
S32905000	S -1-4	40
S32912000	E -43-5	12
S32919000	E -43-6	12
S32953101	E -72	14
S32956000	J -39-2	22
S32959000	J -48	22
S32960100	J -71	24
S33609001	P -10	32
	U -1-2	44
S33610001	P -14	32
	U -1-1-9	44
S33626001	F -1-2	16
	V -1-1-2	46
S34352009	E -64	14
S34362001	E -63	14
S34448001	Q1 -2	34
S34756001	B -12-2	2
S34832001	H -17	20
S34868001	B -12	2
S35654000	J -39-4	22
S35729001	L -41-8	28
S35775009	C -18	4
	Sp2 -C-18	53
S35775309	Z -8	52
S35775310	T -2-1	42
S35776101	T -2-2	42
	Ga5- AB14M1	59
S35777001	D -7	8
	T -2-4	42
	Ga5- AB14M1	59
	Sp2 -D-7	53
S35779001	D -3	8
	T -2-5	42
	Sp2 -D-3	53
S35780001	D -3-1	8
	T -2-5-1	42
S35781001	D -3-2	8
	T -2-5-2	42
S35782001	D -3-3	8
	T -2-5-3	42
S35783001	D -3-4	8
	T -2-5-4	42

CODE	REF.NO.	Page
S35784901	H -16	18
	T -2-7	42
S35785001	H -1	18
S35786001	H -1-1	18
	T -2-8	42
S35788001	K -19	26
	T -2-9	42
S36745001	T -3-1	42
S36746001	T -3-2	42
S36900000	D -7E-1	8
	D -7E-1	8
	D -7E-1	8
S36902001	D -7E	8
	Ga1- B12	55
	Ga2- B18	56
	Ga4- E12N1	58
	Ga5- AB18	59
	Sp2 -D-7	53
S36903001	D -7E	8
	Ga6- H18	60
	Ga6- H26	60
	Sp2 -D-7	53
S36904001	Ga3- B22	57
S36905001	Ga1- NB14M	55
	Ga2- B18	56
	Ga3- B26	57
	Ga4- E14N1	58
	Ga5- E16N1	59
S36924001	Wa -901	61
S37037001	Z -53-7-4	52
S37038001	Z -53-7-5	52
S37059001	Wa	61
S37060001	Wa	61
S37061009	C -18	4
	Sp2 -C-18	53
S37061309	Z -8	52
S38187001	Ga1- B14	55
S38189001	Ga4- AB16N1	58
	Ga6- E18M1	60
S38190001	D -7E	8
	Ga5- AB14M1	59
	Sp2 -D-7	53
S38265000	J -17	22
S38349001	Wa	61
S38350001	Wa	61
S38351001	Wa	61
S38352001	Q2 -6-9	36
	Wa	62
S38353001	Q2 -6-9	36
	Q2 -6-9	36
	Wa	62
S38648001	Z -53-2-2	52
S38661001	H -19	20
	T -1-1	42
S38662001	H -19-1	20
	T -1-1-1	42
S38663000	H -19-2	20
	T -1-1-2	42
S38665000	H -19-3	20
	T -1-1-3	42
S38667001	H -19-5	20
	T -1-1-5	42
S38668001	H -19-7	20

CODE	REF.NO.	Page
S38668001	T -1-1-7	42
S38671000	H -19-7-1	20
	T -1-1-7-1	42
S38672001	H -19-8	20
	T -1-1-8	42
S38673000	H -19-10	20
	T -1-1-10	42
S38674001	H -19-12	20
	T -1-1-12	42
S38675001	H -19-14	20
	T -1-1-14	42
S38676000	H -19-16	20
	T -1-1-16	42
S38677050	H -21	20
	T -1-3	42
S38687000	L -56	28
S38689001	H -19-12-1	20
	T -1-1-12-1	42
S38690000	H -19-12-2	20
	T -1-1-12-2	42
S38691001	A -13	2
S38692001	A -13-1	2
S38693000	A -13-2	2
S38694051	A -14	2
S38695051	E -53	14
S38696001	J -24	22
S38705001	C -1	4
S38712001	C -20-3	4
S38713000	C -20-4	4
S38714000	A -2	2
S38715001	D -10	8
S38716051	D -10-2	8
S38717051	D -23	8
S38718051	D -23-1	8
S38719001	E -25	12
S38720001	J -36	22
S38721000	J -36-1	22
S38723050	J -54-1	24
S38725100	J -54-7	24
S38726000	J -54-8	24
S38727101	J -54	24
S38728000	J -54-3	24
S38729000	J -54-2	24
S38730000	J -54-4	24
S38731101	J -59	24
S38732001	K -11	26
S38734000	J -1	22
S38735001	J -33	22
S38736001	M -24	30
S38739000	N -1	30
S38742001	Q1 -11	34
S38743000	Q1 -11-1	34
S38744001	Q1 -11-2	34
S38745001	Q1 -11-3	34
S38747001	S -1	40
S38748000	S -1-5	40
S38750000	J -36-5	22
S38751001	C -4	4
S38755001	C -4	4
S38757001	C -4	4
S38759001	C -4-5	4
S38760001	C -22	4
	Ga5- AB12N1	59

CODE	REF.NO.	Page
S38760001	Sp2 - C-22	53
S38761001	D - 10-4	8
S38762001	E - 8	12
S38763051	E - 8-1	12
S38764001	H - 2	18
S38767001	J - 3	22
S38769000	J - 8	22
S38770101	E - 65	14
S38771101	J - 64	24
S38772100	J - 64	24
S38774000	J - 65	24
S38775051	L - 25	28
S38776001	L - 41	28
S38777000	L - 41-1	28
S38778051	L - 41-2	28
S38779001	L - 58	28
S38800001	F - 1	16
	V - 1-1	46
S38801051	V - 1-1	16
	V - 1-1-1	46
S38803050	F - 1-1-4	16
	V - 1-1-1-4	46
S38804050	F - 1-1-5	16
	V - 1-1-1-5	46
S38805101	G - 1	16
S38808051	K - 14	26
S40688001	C - 20	4
S41205001	P - 4	32
	U - 1-1-3	44
S41206001	P - 3	32
	U - 1-1-2	44
S41207000	P - 31	32
	U - 1-1-11	44
S41209051	P - 1	32
	U - 1-1-1	44
S41466001	E - 71	14
S41493001	A - 24	2
S42057000	L - 41-5	28
S42059000	J - 19	22
S42186001	E - 50	14
S42188000	A - 13-3	2
S42670001	J - 38	22
S42671001	E - 39	12
004301016	L - 14	28
012400436	C - 4-7	4
	E - 43-4	12
	E - 43-8	12
	H - 19-6	20
	H - 19-13	20
	T - 1-1-6	42
	T - 1-1-13	42
012400636	C - 1-5	4
	D - 13	8
	E - 8-5	12
	E - 38	12
	E - 41	12
	E - 42-3	12
	E - 43-1-1	12
	E - 68	14
	E - 83	14
	H - 3	18
	K - 3	26
	L - 29	28

CODE	REF.NO.	Page
012400636	M - 4	30
	M - 25	30
	N - 5	30
	Q1 - 3	34
014060832	W - 1-20-1	48
014300335	H - 19-7-2	20
	T - 1-1-7-2	42
014400522	W - 1-16-1	48
014771022	L - 3	28
017060816	B - 12-4	2
	R - 1-5	40
	V - 1-8-5	46
017081606	B - 12-8	2
017081616	R - 1-3	40
	V - 1-8-3	46
018082522	F - 6	16
	V - 1-6	46
018400836	P - 25	32
	U - 1-7	44
018501631	A - 20	2
018501636	E - 13	12
021060306	J - 64-6	24
	L - 41-7	28
021080206	Q2 - 51	38
021300206	L - 41-9	28
021350106	C - 4-4	4
021400164	R - 1-10	40
	V - 1-8-10	46
021400216	L - 30-3	28
021400306	L - 9-4	28
021500106	Z - 53-4-2	52
	Z - 53-7-3	52
025040173	W - 1-15	48
	Q2 - 6-8	36
025040232	C - 20-7	4
025040233	R - 1-8	40
	V - 1-8-8	46
025040236	H - 19-12-4	20
	T - 1-1-12-4	42
025050132	A - 22	2
025080132	F - 4	16
	M - 7	30
	V - 1-4	46
025080336	Q2 - 52	38
025100132	E - 20	12
025350132	D - 30	8
	D - 30	8
	D - 30	8
026040236	E - 31	12
	L - 7	28
	M - 17	30
	P - 13	32
	U - 1-5	44
	Q1 - 11-8	34
026040273	L - 59	28
028040242	C - 20-6	4
028040243	R - 1-9	40
	V - 1-8-9	46
028040245	W - 1-14	48
	Q2 - 6-7	36
028040246	H - 19-12-5	20
	T - 1-1-12-5	42
028050242	A - 21	2

CODE	REF.NO.	Page
028050246	Z - 53-7-2	52
028080242	F - 5	16
	V - 1-5	46
028080246	Q2 - 53	38
034422503	R - 2	40
	V - 1-9	46
037301016	Q2 - 6-33-3	38
040320815	Q1 - 1-5	34
040321215	Q1 - 1-6	34
047200642	M - 23	30
048030342	P - 24	32
	U - 1-6-8	44
048040342	D - 17	8
	E - 44	14
	P - 18	32
	U - 1-6-3	44
048050142	F - 1-6	16
	V - 1-1-6	46
048060342	D - 40	10
	L - 40	28
	M - 8	30
048070342	C - 4-9	4
048080342	E - 12	12
	E - 21	12
048150142	E - 70	14
060300606	S - 1-6	40
060350616	K - 17	26
060400516	P - 15	32
	P - 28	32
	U - 1-1-10	44
	U - 1-6-12	44
060400616	N - 4	30
062020806	Q1 - 11-4	34
062061416	F - 1-4	16
	V - 1-1-4	46
062061616	J - 64-9	24
062300616	E - 81-3	14
	H - 19-4	20
	P - 6	32
	P - 8	32
	P - 9	32
	T - 1-1-4	42
	U - 1-1-5	44
	U - 1-1-7	44
	U - 1-1-8	44
062350416	H - 19-9	20
	H - 19-17	20
	H - 22	20
	T - 1-1-9	42
	T - 1-1-17	42
	T - 1-4	42
062350616	E - 48	14
	J - 53	22
062351216	D - 26	8
	H - 19-11	20
	T - 1-1-11	42
062400616	A - 12	2
	H - 19-15	20
	J - 4	22
	J - 15	22
	J - 41	22
	K - 13	26
	L - 8	28

CODE	REF.NO.	Page
062400616	M -22	30
	P -12	32
	S -2	40
	T -1-1-15	42
	U -1-4	44
	Q1 -11-6	34
	Q1 -12	34
062400663	L -60	28
062400816	A -4	2
	A -6	2
	E -23	12
	H -19-12-3	20
	L -41-10	28
	M -14	30
	M -16	30
	T -1-1-12-3	42
062401006	R -1-7	40
	V -1-8-7	46
062401016	J -16	22
	K -15	26
	P -11	32
	U -1-3	44
	Q1 -11-7	34
062401063	W -1-13	48
	Q2 -6-6	36
062401216	E -24	12
	H -15	18
	J -66	24
062403512	C -20-5	4
062500816	G -4	16
	H -20	20
	T -1-2	42
062501016	L -49	28
062501406	Z -53-4-1	52
062501416	E -36	12
	E -49	14
	F -1-8	16
	L -12	28
	V -1-1-8	46
062680712	K -9	26
062681212	E -78	14
076202801	W -1-2	48
081001670	J -7	22
081004070	J -10	22
081004870	J -32	22
081007070	J -36-8	22
081010070	E -54	14
081018870	J -54-5	24
081025870	J -25	22
100032004	C -23	6
100080003	E -80	14
100265031	C -18	4
	Sp2 -C-18	53
100265042	C -18	4
	Sp2 -C-18	53
100265431	Z -8	52
100265442	Z -8	52
100266001	Ga2 -B18	56
100267001	Ga3 -B22	57
100328001	E -3	12
100399001	K -19-4	26
	T -2-9-4	42
100400000	K -5	26

CODE	REF.NO.	Page
100401001	M -24-2	30
100402004	K -19-3	26
100573001	K -18	26
	K -18	26
100887001	Z -105-3	52
101706001	E -71-1	14
102630001	C -11	4
102707001	D -27	8
102843004	L -5	28
104449009	A -8	2
	J -2	22
	J -46	22
104450109	A -7	2
	E -52	14
	J -36-4	22
104525001	K -19-7	26
104619002	B -12-1	2
107415011	C -18	4
	Sp2 -C-18	53
107415022	C -18	4
	Sp2 -C-18	53
107415411	Z -8	52
107415422	Z -8	52
107780001	Z -105-7	52
108265009	M -24-3	30
108549001	E -1-2	12
109714000	Z -31	52
109763002	C -4-3	4
	D -16	8
110161004	N -2	30
110367001	C -4-8	4
	C -8	4
	L -39	28
110735002	P -23	32
	U -1-6-9	44
111241001	Ga3 -B26	57
111508001	Ga3 -C26	57
111859301	C -22	4
	Ga6 -E18N1	60
	Sp2 -C-22	53
	Sp2 -C-22	53
111860101	E -79	14
	Ga5 -E16M1	59
	Ga6 -E16M1	60
111863001	J -11	22
113280101	Ga1 -NB16M	55
	Ga2 -B18	56
	Ga3 -C26	57
	Ga4 -E12	58
	Ga5 -E16M1	59
114294001	K -19-10	26
114483002	Z -50	52
114561001	C -24-1	6
115188001	K -19-7	26
	T -2-9-7	42
116922001	K -19-2	26
117132001	H -18	18
	Z -10	52
	Sp2 -H-18	53
117242001	C -13	4
117442001	Ga2 -H18	56
118735001	E -51	14
118837001	Z -105-2	52

CODE	REF.NO.	Page
120990001	E -77-5	14
122771002	C -24-2	6
126863001	Z -53-10	52
140004001	C -4-1	4
140407001	D -6	8
140518001	J -36-7	22
140553102	C -19	4
140647101	P -7	32
	U -1-1-6	44
	Q1 -11-5	34
140957101	Ga1 -B14	55
	Ga2 -H18	56
	Ga4 -AB14N1	58
	Ga6 -E18N1	60
141096001	Ga2 -H18	56
141189101	J -39-3	22
141208001	D -4	8
141728001	D -5	8
	Sp2 -D-5	53
142026003	R -1-1	40
	V -1-8-1	46
142274009	J -18	22
142374000	E -16	12
142443001	T -3-3	42
	Z -105-1	52
142721001	Z -105-5	52
142746002	E -1-3	12
143196001	E -77-7	14
143882001	Z -27	52
143910009	Z -28	52
144222001	Z -52	52
144875001	J -27	22
144876001	J -28	22
145157101	D -7	8
	Ga3 -B26	57
	Sp2 -D-7	53
145446001	K -19-5	26
	M -24-1	30
145465001	C -4-2	4
145468001	C -14	4
145472001	D -2	8
145474101	D -12	8
145475101	D -15	8
145478101	D -10-3	8
	D -24	8
145502001	E -2	12
145522101	K -10	26
145580001	D -10-1	8
145624000	J -49	22
145737001	J -9	22
145751001	H -1-2	18
145971001	C -22	4
	Ga2 -B18	56
	Sp2 -C-22	53
146046000	R -1-11-2	40
	V -1-8-11-2	46
146049001	Z -105-4	52
146050001	Ga1 -B14	55
146194000	R -1-11-3	40
	V -1-8-11-3	46
146231001	Ga1 -B12	55
	Ga2 -B18	56
146232001	Ga2 -B18	56

