

brother

高速直線本縫自動糸切りミシン布端感知付 **EXEDRA**

HIGH SPEED, STRAIGHT STITCH SEWING MACHINE WITH AUTOMATIC THREAD CUTTER AND MATERIAL ADGE DETECTOR **EXEDRA**

GERADSTICH-SCHNELLNÄHMASCHINE MIT AUTOMATISCHEM FADENABSCHNEIDER UND STOFFKANTENSENSOR **EXEDRA**

MACHINE A GRANDE VITESSE, A POINTS DROITS, AVEC COUPE-FILS AUTOMATIQUE ET DETECTEUR DE BORD DE TISSU **EXEDRA**

MAQUINA DE PUNTADA RECTA, DE AITA VELOCIDAD, CON CORTAHILOS AUTOMATICO Y DETECTOR DE DORDE DE TEJIDO **EXEDRA**

DB2-**B738**  
**B7380**

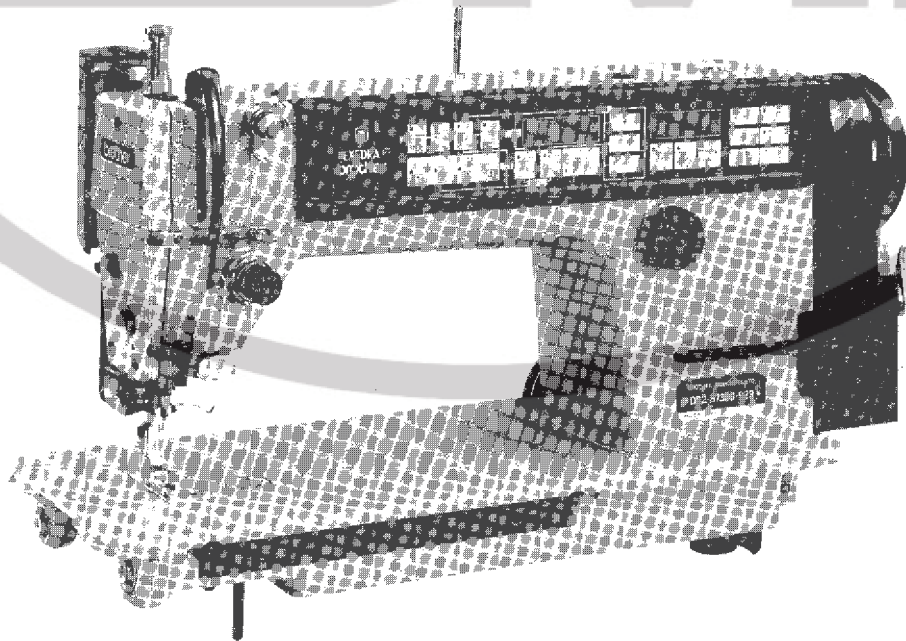
パーツブック

PARTS BOOK

TEILEKATALOG

LIVRE DES PIECES

LIBRO DE REFERENCIA DE PIEZAS



## パーツブックご利用に際して

1. 部品コード欄が  ・  となっている場合は、仕様別部品一覧表(24ページ)でお調べ下さい。
2. 部品コード欄が  となっている部品は、補給いたしません。ただし、組コードが記載されているものは、組部品として補給いたしますので、組コードでご注文下さい。
3. この本は1988年3月のデータにもとづいて作成されたものです。
4. 部品は予告なしに設計変更される場合があります。

## 目 次

A. 主体関係	1	Q. 逆転関係	15
B. 針棒天秤関係	2	R. 逆転スイッチ関係	15
C. 押エ関係	3	S. 糸払い関係	16
D. 送り関係(1)	4	T. 空庄関係(-700)	17
D. 送り関係(2)	5	U. 押エ上ゲ関係(-900)	18
E. カマ関係	6	V. 電磁押エ上ゲセット(1)(-900)	19
F. 給油潤滑関係	7	V. 電磁押エ上ゲセット(2)(特別注文部品)	20
G. 糸通シ関係	8	W. ヒザ上ゲ関係(-400)	21
H. 糸巻き関係	9	a. 特別注文部品(-400)	21
J. 糸切り関係	10	b. 特別注文部品(-700)	22
K. 糸ユルメ関係	11	c. 特別注文部品(-900)	22
L. 針位置検出器関係	11	Z. 付属品関係	23
M. コントロールボックス関係	12	仕様別部品一覧表	24
N. 布制御関係(1)	13	ゲージ部品一覧表	25
N. 布制御関係(2)(特別注文部品)	14	索 引	27
P. ヒザスイッチ関係(-700、-900)	14		

## Notes for using this parts book

1. If the symbol   or 000000-000 is in the "Parts No." column or the "Assembly No." column, please refer to the different parts list (page 24).
2. The symbol   in the "Parts No." column indicates that the parts is not available for supply. If, however, there is a number in the "Assembly No." column, the parts can be ordered as an assembly. Please, therefore, order by using the assembly number.
3. This book was prepared based on information available in March, 1988.
4. Parts are subject to changes in design without prior notice.

## Anmerkungen zum Gebrauch dieses Stücklistebuches

1. Wenn in der stücknummer oder Gerätesatznummer Spalte das Zeichen   oder 000000-000 steht, schlagen Sie bitte bei der gesonderte Stückliste (Seite 24) nach.
2. Dieses Zeichen   in der Spalte "Teilnummer" bedeutet, daß dieser Teil nicht lieferbar ist. Wenn jedoch in der Spalte "Gerätesatznummer" eine Nummer steht, kann dieser Teil als ein Geräteteilsatz bestellt werden. Bestellen Sie daher bitte mit dieser Gerätesatznummer.
3. Dieses Buch basiert auf den Informationen vom März, 1988.
4. Modelländerungen sind vorbehalten.




## CONTENTS

A. Machine body .....	1
B. Needle bar and thread take-up mechanism .....	2
C. Presser foot mechanism .....	3
D. Feed mechanism (1) .....	4
D. Feed mechanism (2) .....	5
E. Rotary hook mechanism .....	6
F. Lubrication .....	7
G. Threading mechanism .....	8
H. Bobbin winder mechanism .....	9
J. Thread trimmer mechanism .....	10
K. Tension release mechanism .....	11
L. Synchronizer .....	11
M. Control box mechanism .....	12
N. Cloth control system mechanism (1) .....	13
N. Cloth control system mechanism (2) (Option Parts) .....	14
P. Knee switch mechanism (-900) .....	14
Q. Quick reverse mechanism .....	15
R. Quick reverse switch mechanism .....	15
S. Thread wiper mechanism .....	16
T. Air pressure mechanism (-700) .....	17
U. Presser foot lifter mechanism (-900) .....	18
V. Presser foot lifting solenoid set (1) (-900) .....	19
V. Presser foot lifting solenoid set (2) (Option Parts) .....	20
W. Knee lifter mechanism (-400) .....	21
a. Option Parts (-400) .....	21
b. Option Parts (-700) .....	22
c. Option Parts (-900) .....	22
Z. Accessories .....	23
DIFFERENT PARTS LIST .....	24
GAVE PARTS .....	25
INDEX .....	27



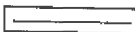
## INHAITSVERZEICHNIS

A. Maschinengehäuse .....	1
B. Nadelstangen-und Fadenabnahmevorrichtung .....	2
C. Stoffdrückerfuß .....	3
D. Transportvorrichtung (1) .....	4
D. Transportvorrichtung (2) .....	5
E. Greifervorrichtung .....	6
F. Schmierung .....	7
G. Fadenführungsvorrichtung .....	8
H. Spuler .....	9
J. Fadenabschneidevorrichtung .....	10
K. Spannungsverminderungsvorrichtung .....	11
L. Synchronisator .....	11
M. Schaltkasten .....	12
N. Stoffführungsvorrichtung (1) .....	13
N. Stoffführungsvorrichtung (2) (Sonderzubehör) .....	14
P. Knieschalter (-900) .....	14
Q. Umkehr .....	15
R. Umkehrschalter .....	15
S. Fadenspannvorrichtung .....	16
T. Luftdruck (-700) .....	17
U. Stoffhalterhebervorrichtung (-900) .....	18
V. Solenoidsatz für die Anhebung des Stoffdrückerfußes (1) (-900) .....	19
V. Solenoidsatz für die Anhebung des Stoffdrückerfußes (2) (Sonderzubehör) .....	20
W. Kniehebel (-400) .....	21
a. Sonderzubehör (-400) .....	21
b. Sonderzubehör (-700) .....	22
c. Sonderzubehör (-900) .....	22
Z. Zubehör .....	23
ZUBEHORLISTE .....	24
TEILE DER LEHRE .....	25
VERZEICHNIS .....	27

## Notes sur l'utilisation de ce manuel de pièces détachées

1. Si le symbole  ou  est présent dans la colonne "No. de pièce" ou dans la colonne "No. de ensemble", se référer à la liste de pièces annexe (page 26).
2. Le symbole  dans la colonne "N° de pièce" signifie que la pièce ne peut être fournie. Si, dans la colonne "N° jeu de pces", il y a un numéro de nomenclature, la pièce peut être commandée comme faisant partie d'un jeu de pièces. Donc, pour toute commande, veuillez spécifier le n° du jeu de pièces.
3. Ce manuel a été fait d'après les renseignements valables au mois de Mars, 1988.
4. Les pièces peuvent être sujettes à des modifications sans préavis.

## Notas para usar este Libro de Piezas

1. De haber el símbolo  o el  en la columna del "Número de Pieza" o en la del "Número de Juego", habrá que ver la lista de piezas separada (página 26).
2. El símbolo , que se encuentra en la columna del "Número de Pieza", quiere decir que no se dispone de dicha pieza sola. Cuando, empero, hay un número en la columna del "Número de Juego", se podrá ordenar la pieza con todo el juego. Por lo tanto, será mejor hacer el pedido recurriendo al número del juego respectivo.
3. Este libro ha sido compilado basándose en los datos de que se disponía en marzo, 1988.
4. Las piezas quedan sujetas a cambios de diseño sin aviso previo.

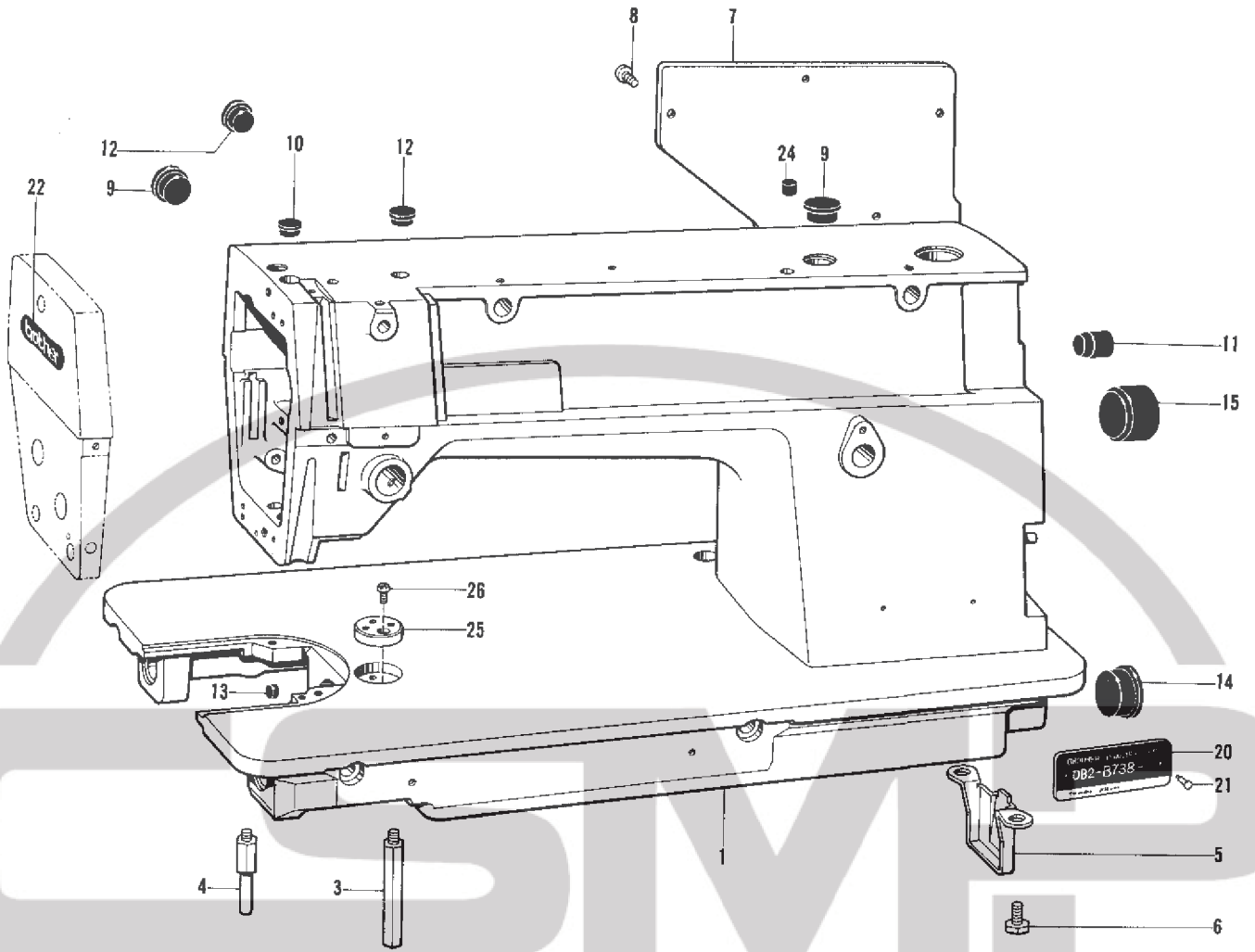
## TABLE DES MATIERES

A. Corps de la machine .....	1
B. Mécanisme de la barre à aiguille et releveur de fil .....	2
C. Mécanisme du pied presseur .....	3
D. Mécanisme de l'entraînement (1) .....	4
D. Mécanisme de l'entraînement (2) .....	5
E. Mécanisme du crochet rotatif .....	6
F. Lubrification .....	7
G. Mécanisme de l'enfilage .....	8
H. Mécanisme du bobineur .....	9
J. Mécanisme de coupe-fil .....	10
K. Mécanisme de relâche-tension .....	11
L. Synchronisateur .....	11
M. Mécanisme du boîtier de contrôle .....	12
N. Mécanisme de la système de contrôle du tissu (1) .....	13
N. Mécanisme de la système de contrôle du tissu (2) (Pièces en option) .....	14
P. Mécanisme de interrupteur de genou (-900) .....	14
Q. Mécanisme de marche arrière rapide .....	15
R. Mécanisme de interrupteur de marche arrière rapide .....	15
S. Mécanisme de tire-fil .....	16
T. Mécanisme de la pression d'air (-700) .....	17
U. Mécanisme de levage du pied presseur (-900) .....	18
V. Conjunto aéreo del levantador del pie del prensatelas (1) (-900) .....	19
V. Conjunto aéreo del levantador del pie del prensatelas (2) (Pièces en option) .....	20
W. Mécanisme de genouillère (-400) .....	21
a. Pièces en option (-400) .....	21
b. Pièces en option (-700) .....	22
c. Pièces en option (-900) .....	22
Z. Accessoires .....	23
LISTE DES PIÈCES ACCESSOIRES .....	24
PIECES DE JAUGE .....	25
INDEX .....	27

## INDICA

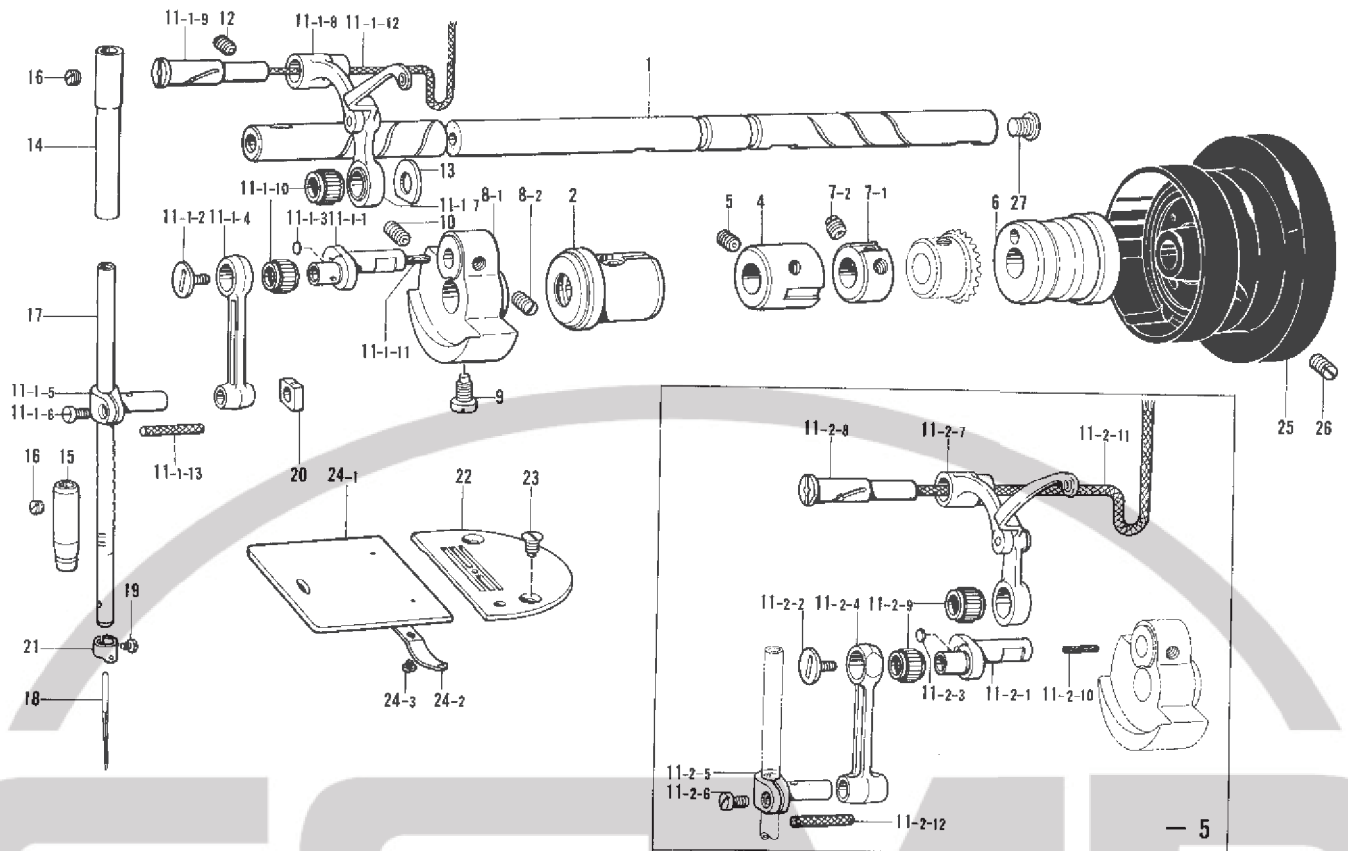
A. Cuerpo de la máquina .....	1
B. Mecanismo de la barra de aguja y tirahilos .....	2
C. Mecanismo del prensa telas .....	3
D. Mecanismo de la alimentación (1) .....	4
D. Mecanismo de la alimentación (2) .....	5
E. Mecanismo del cangrejo .....	6
F. Lubricación .....	7
G. Mecanismo de la enhebrado .....	8
H. Mecanismo del de vanador de rodilla .....	9
J. Mecanismo de recortadora de orill .....	10
K. Mecanismo de liberador de tensión .....	11
L. Sincronizador .....	11
M. Mecanismo del caja de controles .....	12
N. Mecanismo de la sistema de control de tela (1) .....	13
N. Mecanismo de la sistema da control de tela (2) (Piezas opción) .....	14
P. Mecanismo de conmutador de rodilla (-900) .....	14
Q. Mecanismo de inversión rápida .....	15
R. Mecanismo de conmutador de inversión rápida .....	15
S. Mecanismo de limpiador de hilos .....	16
T. Mecanismo de la presión de aire (-700) .....	17
U. Mecanismo de levantador del prensa telas (-900) .....	18
V. Conjunto selenoide del levantador del pie del prensatelas (1) (-900) .....	19
V. Conjunto selenoide del levantador del pie del prensatelas (2) (Piezas opción) .....	20
W. Mecanismo de levantador de rodilla (-400) .....	21
a. Piezas opción (-400) .....	21
b. Piezas opción (-700) .....	22
c. Piezas opción (-900) .....	22
Z. Accesorios .....	23
LISTA DE PIEZAS ACCESORIAS .....	24
PIEZAS DE CALIBRE .....	25
INDICE .....	27

A. 主体関係 / Machine body / Maschinengehäuse  
 Corps de la machine / Cuerpo de la máquina



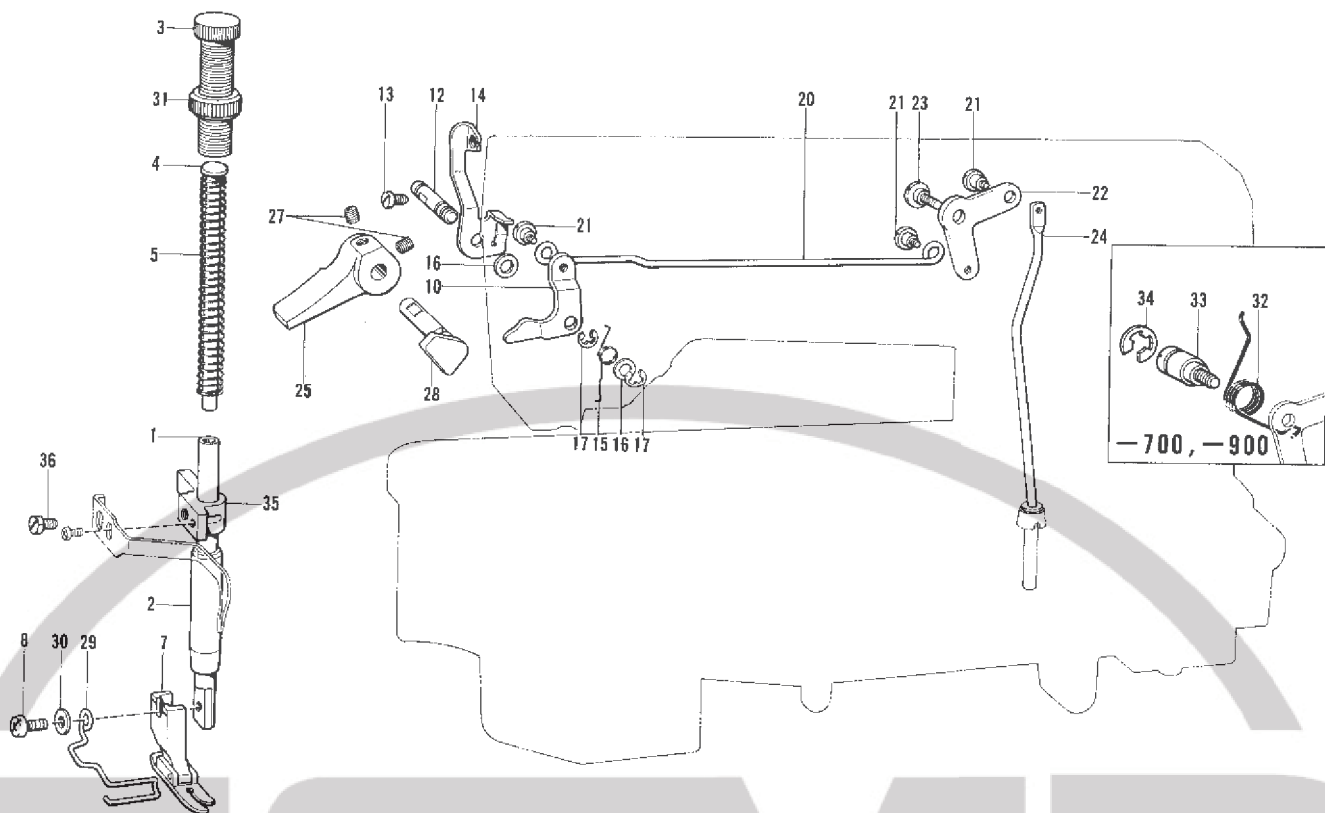
参照番号 Ref.No.	品名 Name of Parts	個数 Q'ty	部品コード Parts No.	参照番号 Ref.No.	品名 Name of Parts	個数 Q'ty	部品コード Parts No.
1	アームベッドクミ Arm Bed	1		12	メクラセン Oil Cap	2	104821-001
3	キャクチュウL Bed Leg L	1	104828-101	13	ゴムセン Oil Cap	1	142274-001
4	キャクチュウS Bed Leg S	1	104830-101	14	メクラセン Oil Cap	1	108520-001
5	ポンプカバー Pump Cover	1	118672-001	15	メクラセン Oil Cap	1	104451-001
6	ボルト 7.14 Bolt 7.14	2	140704-001	20	ケイシキイタ 738 Model Plate 738	1	
7	ガワイタS Rear Cover S	1	S08080-001	21	トメピン Pin	2	
8	ナベコ 437-40×10 Screw 437X10	7	062681-012	22	ネームイタ Name Plate	1	
9	メクラセン Oil Cap	2	104449-001	24	メクラセン Oil Cap	1	156217-001
10	メクラセン Oil Cap	1	104450-101	25	ジョウギイタ Ruler Plate	1	S09621-001
11	メクラセン Oil Cap	1	104832-001	26	ナベコ 357-40×6 Screw 357X6	1	062670-612

B. 針棒天秤関係 / Needle bar and thread take-up mechanism / Nadelstangen-und Fadenabnahmevorrichtung  
 Mécanisme de la barre à aiguille et releveur de fil / Mecanismo de la barra de aguja y tirahilos



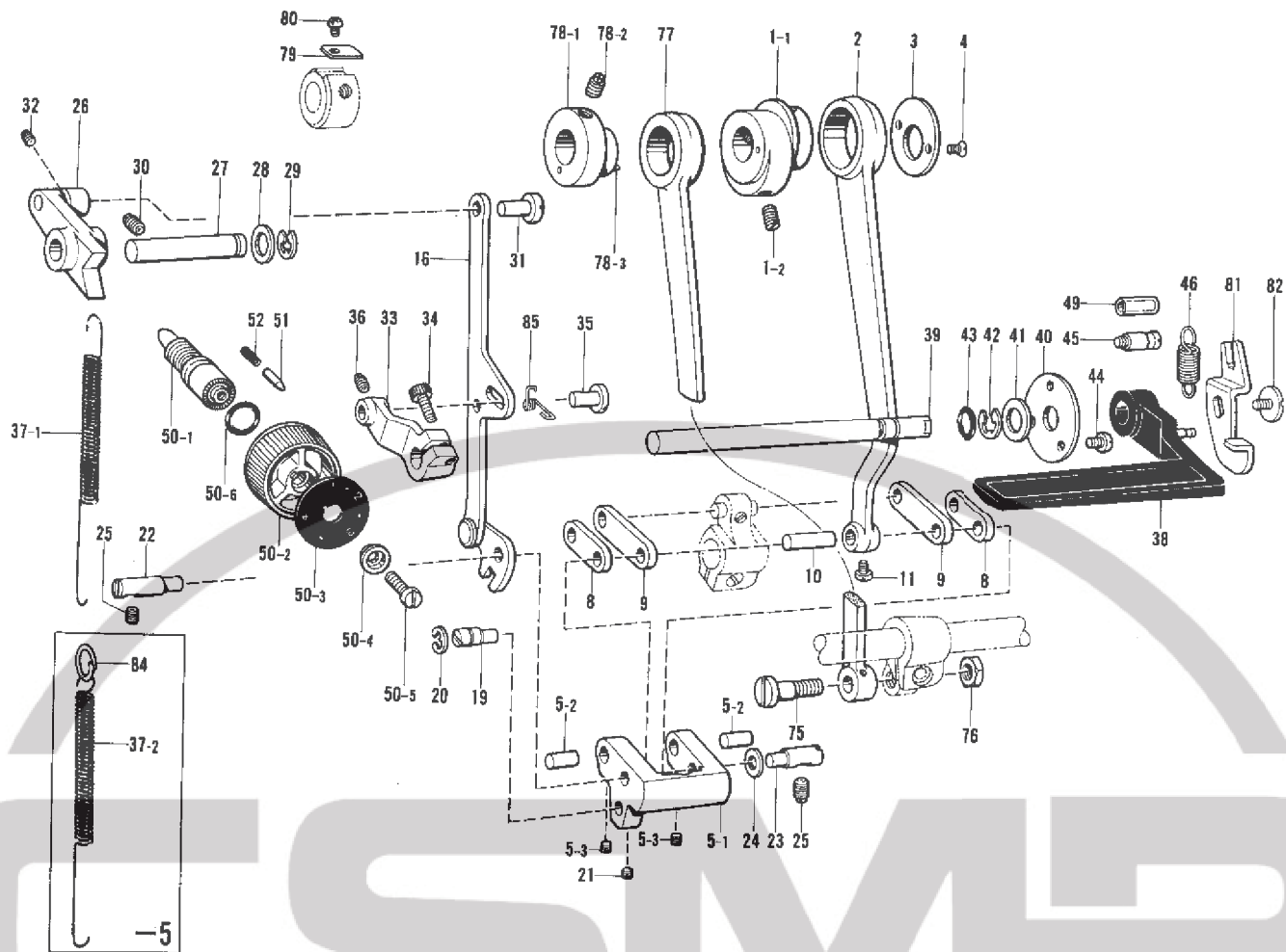
参照番号 Ref.No.	品名 Name of Parts	個数 Q'ty	部品コード Parts No.	参照番号 Ref.No.	品名 Name of Parts	個数 Q'ty	部品コード Parts No.
1	ウワジク	1	S02523-001	11-2-3	フタ	1	
2	ウワジクメタルL	1	S02805-001	11-2-4	ハリボウクランクロッド	1	
4	ウワジクメタルM	1	140726-000	11-2-5	ハリボウダキ	1	
5	トメネジφ.95クボミ	1	013760-610	11-2-6	シメネジ3.57	1	140004-001
6	ウワジクメタルR	1	S02524-001	11-2-7	テンピンタイササエクミ	1	
7	セットカラークミ	1	181916-001	11-2-8	テンピンササエジク	1	
7-1	セットカラー	1		11-2-9	ニードルベアリング	2	147777-000
7-2	トメネジφ.35	2	100251-001	11-2-10	フェルト	1	145624-000
8	テンピンクランクミ	1		11-2-11	クミヒモ4×4	1	158726-001
8-1	テンピンクランク	1		11-2-12	クミヒモ4×4	1	158727-001
8-2	トメネジφ.35	2	100251-001	12	トメネジφ.35クボミ	1	013781-012
9	シメネジ7.14	1	104464-001	13	ザガネ	1	110367-001
10	アナトメネジφ.35クボミ(-1,-3)	1	014771-022	14	ハリボウメタルU	1	117242-001
11-1	ハリボウレンカクミ(-1,-3)	1	S02527-001	15	ハリボウメタルD	1	
11-1-1	ハリボウクランク	1		16	トメネジ5.95	2	100260-001
11-1-2	シメネジ3.57L	1	145465-001	17	ハリボウ	1	
11-1-3	フタ	1		18	ミシンハリ	1	
11-1-4	ハリボウクランクロッド	1		18	アタマツキトメネジ3.18	1	140553-102
11-1-5	ハリボウダキ	1		20	ハリボウアンナイカクコマ	1	102630-001
11-1-6	シメネジ3.57	1	140004-001	21	ハリボウイトアンナイ	1	
11-1-7	テンピンタイクミ	1		22	ハリイタ	1	
11-1-8	テンピンササエ	1		23	サラネジ4.37	2	100032-004
11-1-9	テンピンササエジク	1		24	スベリイタクミ	1	180018-001
11-1-10	ニードルベアリング	2	147777-000	24-1	スベリイタ	1	
11-1-11	フェルト	1	145624-000	24-2	スベリイタウラバネ	1	114561-001
11-1-12	クミヒモ4×4	1	158726-001	24-3	シメネジ2.38	2	122771-002
11-1-13	クミヒモ4×4	1	158727-001	25	プーリ	1	S02538-001
11-2	ハリボウレンカクミ(-5)	1	S02534-101	26	トメクボミφ.95×14	2	S09670-001
11-2-1	ハリボウクランク	1		27	シメネジ8.73	1	148900-001
11-2-2	シメネジ3.57L	1	145465-001				

C. 押工関係 / Presser foot mechanism / Stoffdrückerfuß  
 Mécanisme du pied presseur / Mecanismo del prensa telas



参照番号 Ref.No.	品名 Name of Parts	個数 Q'ty	部品コード Parts No.	参照番号 Ref.No.	品名 Name of Parts	個数 Q'ty	部品コード Parts No.
1	オサエボウ Presser Bar	1	111466-001	21	ダンネジ4.76 Stud Screw 4.76	3	145478-001
2	オサエボウメタル Presser Bar Bushing	1	145472-001	22	ヒザアゲレバー Knee Lifter Lever	1	145479-001
3	オサエチョウセツネジ Pressure Regulating Thumb Screw	1	141207-001	23	ダンネジ6.35(-400) Stud Screw 6.35 (-400)	1	145480-001
4	オサエバネアンナイ Presser Spring Guide	1	141208-001	24	ヒザアゲボウ Knee Lifter Bar	1	S02548-001
5	オサエバネ Presser Bar Spring	1		25	オサエアゲテコ Presser Bar Lifter	1	145482-101
7	オサエクミ Presser Foot Assembly	1		27	アナトメネジ4.76クボミ Screw 4.76	2	014710-522
8	バインド357-40X12 Screw 357X12	1	060671-212	28	オサエアゲクランク Presser Bar Lifter Crank	1	S02551-001
10	オサエアゲレバー Knee Lifter Lifting Lever	1	145580-001	29	フィンガード Finger Guard	1	150384-101
12	オサエアゲレバージク Knee Lifter Lifting Lever Stud	1	145474-001	30	ワッシャー3.5 Washer 3.5	1	025350-132
13	アタマツキトメネジ3.57 Screw 3.57	1	S01998-001	31	チョウセツネジツマミナット Presser Bar Lifter Thumb Screw Nut	1	147846-001
14	イトユルメイタ Thread Tension Releasing Plate	1	S02546-101	32	ヒザアゲレバーバネ(-700,-900) Knee Lifter Lever Spring (-700,-900)	1	154347-001
15	オサエアゲレバーバネ Knee Lifter Lifting Lever Spring	1	145475-101	33	ダンシク6.35(-700,-900) Stud Shaft 6.35 (-700,-900)	1	154348-001
16	ザガネ Washer	2	109763-002	34	トメワE8(-700,-900) Stop Ring E8 (-700,-900)	1	048080-342
17	トメワE4 Stop Ring E4	2	048040-342	35	オサエボウダキ Presser Bar Guide Bracket	1	S00879-001
20	ヒザアゲレバーカン Knee Lifter Connector	1	145476-001	36	ボルト5.95 Bolt 5.95	1	142403-001

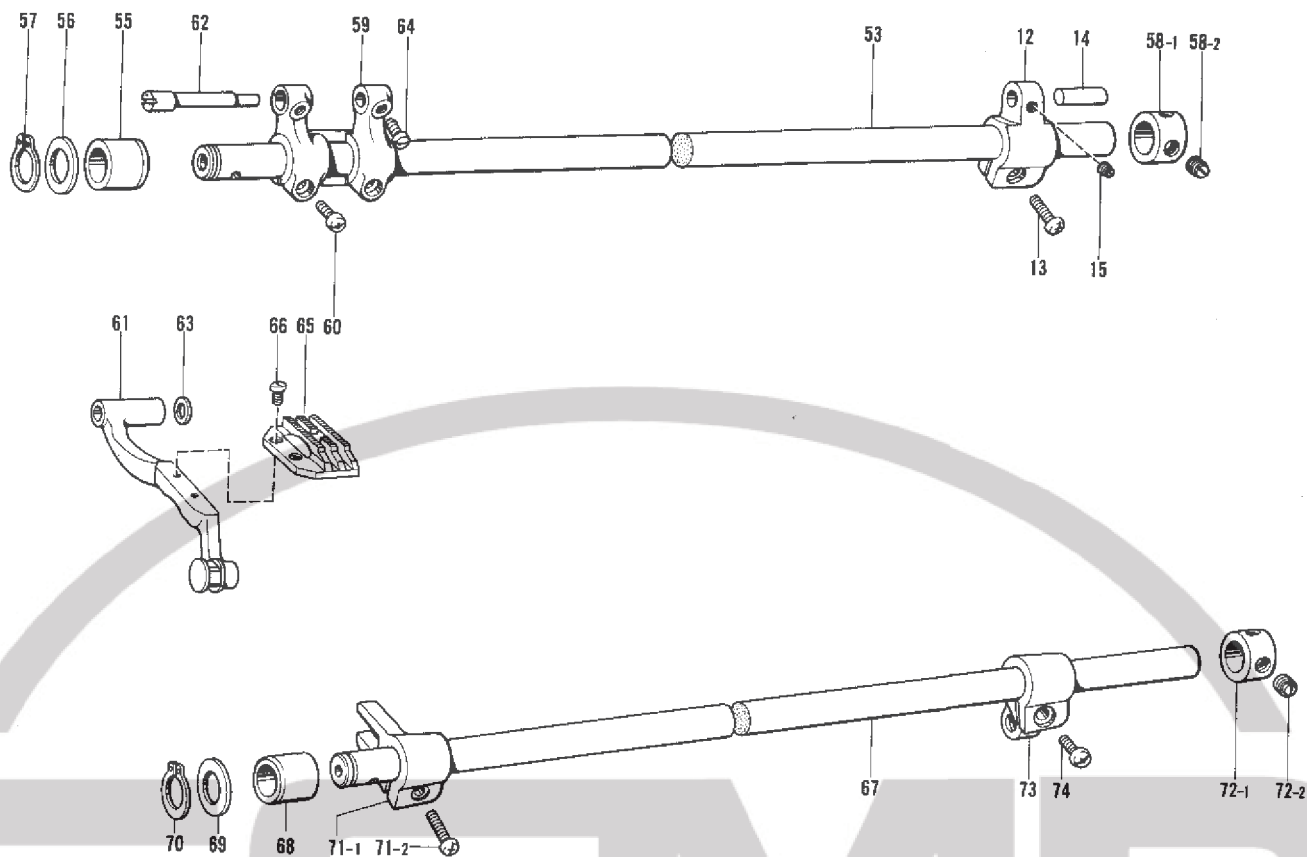
D. 送り関係(1) / Feed mechanism (1) / Transportvorrichtung (1)  
 Mécanisme de l'entraînement (1) / Mecanismo de la alimentación (1)



参照番号 Ref.No.	品名 Name of Parts	数量 Q'ty	部品コード Parts No.
1	スイヘイヘンシンリンネジツキ	1	
1-1	スイヘイヘンシンリン	1	
1-2	トメネジ5.85クボミ	2	013761-410
2	スイヘイオクリレンカン	1	S02554-001
3	レンカンオサエ	1	156948-001
4	サラネジ3.57	2	108960-002
5	キリカエエキ	1	S05898-001
5-1	キリカエエキ	1	156950-100
5-2	オクリリンクジク	2	156951-001
5-3	アナトメネジ4.37クボミ	2	014680-622
8	スイヘイオクリリンククミ	1	156952-001
9	スイヘイオクリウデリンククミ	1	156954-001
10	リンクジク	1	156956-001
11	アタマツキトメネジ3.57	1	144458-001
16	キリカエキレンカンクミ	1	158021-101
19	ヘンシンピン	1	156966-101
20	トメワE8	1	048060-342
21	アナトメネジ4.37クボミ	1	014680-622
22	キリカエシクL	1	156967-001
23	キリカエシク	1	118734-001
24	ザガネ	1	118735-001
25	トメネジ5.85	2	151604-001
26	オクリチョウセツキ	1	158989-001
27	オクリチョウセツキジク	1	156970-001
28	ザガネ	1	S02556-001
29	トメワE7	1	048070-342
30	トメネジ5.85	1	151605-001
31	レンカンジク12.5	1	151308-101
32	トメネジ4.37	1	151601-002
33	レバー	1	S02557-000
34	アナボルト476-32×14	1	S07959-001
35	レンカンジク12.5	1	151308-101
36	トメネジ4.37	1	151601-002
37-1	ヒキバネ(-1,-3)	1	S02558-101

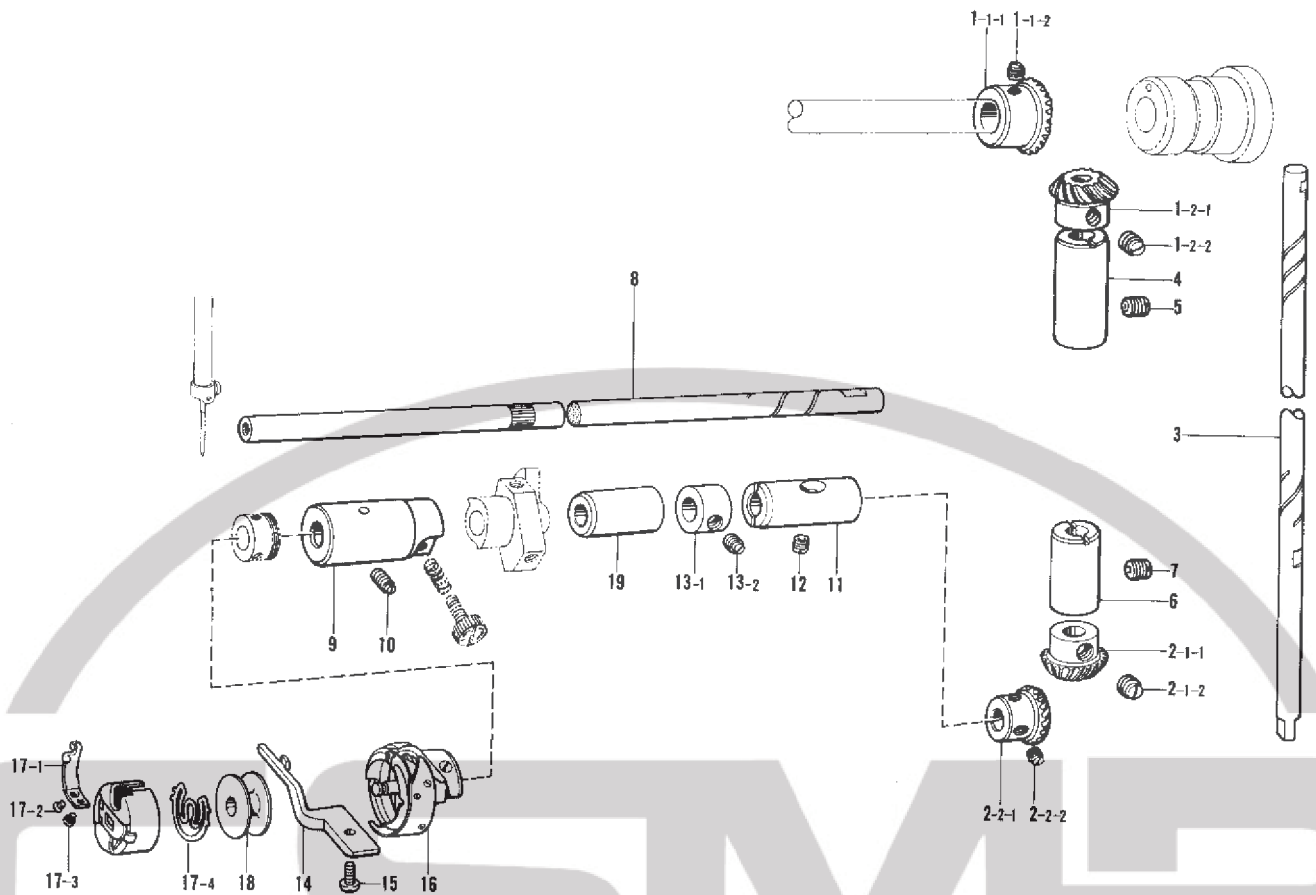
参照番号 Ref.No.	品名 Name of Parts	数量 Q'ty	部品コード Parts No.
37-2	ヒキバネH(-5)	1	S03818-101
38	カエシヌイレバークミ	1	S02559-001
39	カエシヌイレバーク	1	149085-001
40	カンザ	1	147504-001
41	ヒラザガネショウ10	1	025100-132
42	トメワE8	1	048080-342
43	Oリング	1	104564-001
44	ナベコ357-40×5	3	062670-516
45	バネカケ	1	S02562-001
46	モシバネ	1	S02563-001
49	ナイロンチューブ	1	153132-000
50	オクリメモリイタクミ	1	
50-1	オクリチョウセツネジ	1	S06939-001
50-2	オクリメモリイタイ	1	129500-004
50-3	オクリメモリイタ	1	
50-4	メモリイタオサエ	1	142746-002
50-5	シメネジ4.76	1	129458-002
50-6	Oリング	1	108549-001
51	メモリイチキメピン	1	145502-001
52	メモリイチキメピンバネ	1	100328-001
75	ダンネジ7.14	1	147509-001
76	ナット7.14	1	104689-002
77	ジョウゲオクリレンカン	1	118758-001
78	ヘンシンリンネジツキ	1	
78-1	ジョウゲヘンシンリン	1	
78-2	トメネジ5.85	2	151604-001
78-3	スプリングピンAW2	1	047200-642
79	オクリカムストッパー	1	158990-001
80	ナベコ357-40×4	1	062670-412
81	カエシヌイレバーク	1	S06082-001
82	シメネジ4.76	1	100511-003
84	バネカケ(-5)	1	S04228-001
85	オサエバネ	1	S06061-000

D. 送り関係(2) / Feed mechanism (2) / Transportvorrichtung (2)  
 Mécanisme de l'entraînement (2) / Mecanismo de la alimentación (2)



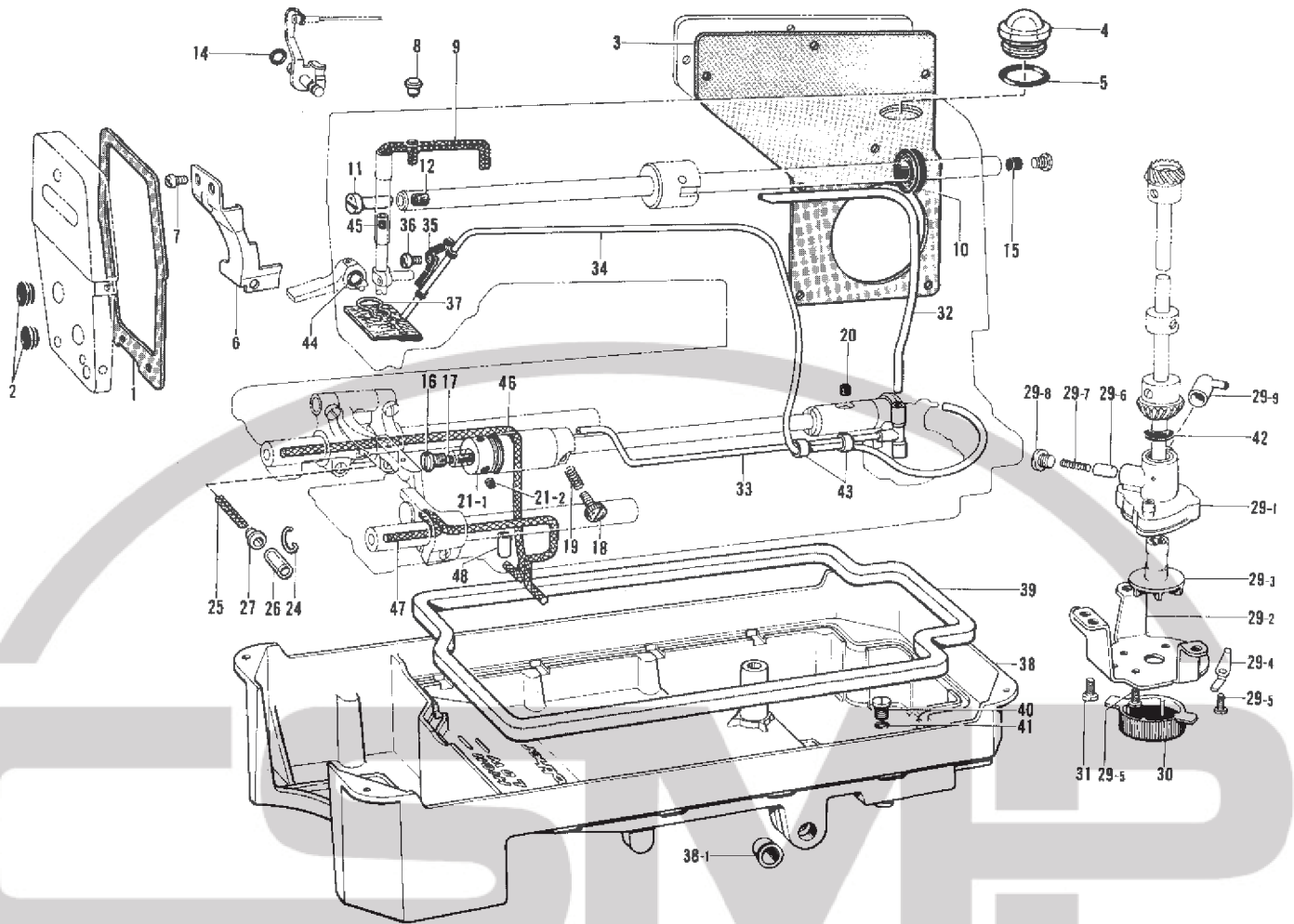
参照番号 Ref.No.	品名 Name of Parts	個数 Q'ty	部品コード Parts No.	参照番号 Ref.No.	品名 Name of Parts	個数 Q'ty	部品コード Parts No.
12	スイヘイオクリウデ	1	156957-001	64	アタマツキトメネジ4.37	2	120990-001
13	ナベコ476-32×14	1	062711-412	65	オクリバ	1	
14	スイヘイオクリウデジク	1	156958-001	66	シメネジ3.18	2	100080-003
15	トメネジ4.37	1	151601-002	67	ジョウゲオクリジク	1	S02574-101
53	スイヘイオクリジク	1	S02568-101	68	メタル19.3	1	156242-001
55	メタル19.3	1	156242-001	69	オクリジクスラストリング	1	156243-001
56	オクリジクスラストリング	1	156243-001	70	トメウジクヨウC15	1	048150-142
57	トメウジクヨウC15	1	048150-142	71	ジョウゲオクリウデクミ	1	180322-001
58	オクリジクセットカラークミ	1	183493-001	71-1	ジョウゲオクリウデ	1	
58-1	セットカラー	1		71-2	ナベコ437-40×14	1	062681-412
58-2	トメネジ6.35	2	101706-001	72	オクリジクセットカラークミ	1	183493-001
59	スイヘイオクリダイウデ	1	156244-000	72-1	セットカラー	1	
60	ナベコ437-40×12	2	062681-212	72-2	トメネジ6.35	2	101706-001
61	オクリダイクミ	1	S02568-001	73	ジョウゲオクリジクウデ	1	S02575-001
62	オクリダイジク	1	156246-001	74	ナベコ476-32×12	1	062711-212
63	ザガネ4.2	1	158722-001				

E. カマ関係 / Rotary hook mechanism / Greifervorrichtung  
 Mécanisme du crochet rotatif / Mecanismo del cangrejo



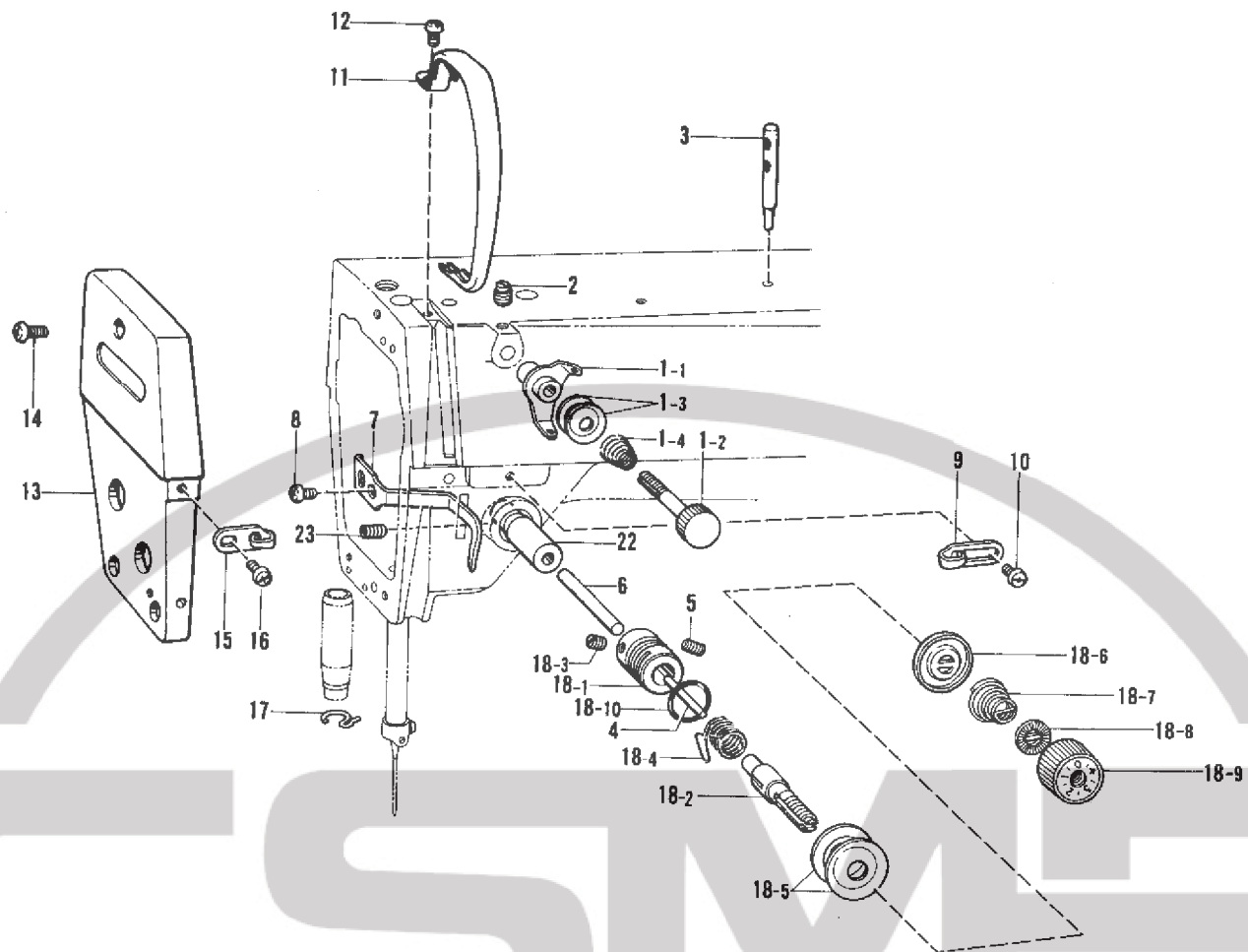
参照番号 Ref.No.	品名 Name of Parts	個数 Q'ty	部品コード Parts No.	参照番号 Ref.No.	品名 Name of Parts	個数 Q'ty	部品コード Parts No.
1	ベベルギヤUクミ	1	140378-001	10	トメネジ4.37ヒラ	1	125925-002
1-1-1	ウワジクベベルギヤ	1		11	シタジクメタルR	1	104520-000
1-1-2	トメネジ6.35	2	100251-001	12	アタマツキトメネジ4.37	1	121007-001
1-2-1	タテジクベベルギヤU	1		13	セットカラークミ	1	181995-001
1-2-2	トメネジ6.35	2	100251-001	13-1	セットカラー	1	
2	ベベルギヤDクミ	1	140381-001	13-2	トメネジ6.35	2	101706-001
2-1-1	タテジクベベルギヤD	1		14	ウチカマトメ	1	
2-1-2	トメネジ6.35	2	100251-001	15	ナベコ437-40×12	1	062681-212
2-2-1	シタジクベベルギヤ	1		16	コウソクカマ	1	
2-2-2	トメネジ6.35	2	100251-001	17	ボビンケースクミ	1	S03245-001
3	タテジク	1	145516-001	17-1	ボビンケーステウシバネ	1	183388-001
4	タテジクメタルU	1	142708-000	17-2	テウシバネテウセツネジ	1	183389-001
5	トメネジ5.95クボミ	1	013760-610	17-3	テウシバネトメネジ	1	183390-001
6	タテジクメタルD	1	142709-000	17-4	クテンボウシバネ	1	S03246-001
7	トメネジ5.95クボミ	1	013761-410	18	ボビン	1	
8	シタジク	1	154552-001	19	シタジクメタルM	1	118762-000
9	シタジクメタルL	1	118761-001				

F. 給油潤滑関係 / Lubrication / Schmierung  
Lubrification / Lubricación



参照番号 Ref.No.	品名 Name of Parts	個数 Q'ty	部品コード Parts No.	参照番号 Ref.No.	品名 Name of Parts	個数 Q'ty	部品コード Parts No.
1	メインタパッキン	1	S02604-000	29-2	ポンプキャク	1	144869-002
2	メクラセン	2	104449-001	29-3	ポンプカイテンヨク	1	148849-001
3	ガワイタパッキンS	1	S06065-000	29-4	フィルターバネ	2	144874-001
4	ユリヨウケイマド	1	S02606-000	29-5	ナベコ357-40×8	4	062670-812
5	OリングPW14	1	081014-670	29-6	プランジャー	1	144875-001
6	テンピンオイルヨケイタ	1		29-7	プランジャーバネ	1	144876-001
7	ナベコ357-40×5	2	062670-512	29-8	シメネジφ.35	1	112467-002
8	オイルメクラセン	1	111865-001	29-9	チューブジョイントB	1	144878-001
9	クミヒモ4×4	1	108804-001	30	ポンプフィルター	1	144872-001
10	オイルシール	1	101487-000	31	ナベコ437-40×1	3	062680-712
11	オイルチョウセツベン	1	146333-001	32	オイルチューブU	1	S02609-100
12	フェルト7×10	1	146327-001	33	オイルチューブDクミ	1	154555-001
14	OリングPW1	1	081001-670	34	チューブクミ	1	145543-001
15	メクラセン	1	156641-001	35	チューブホルダ	1	145547-001
16	オイルアナフタネジ	1	109173-101	36	ナベコ357-40×5	1	062670-516
17	フェルト	1	145751-001	37	フェルトオサエ	1	146196-001
18	オイルチョウセツネジ	1	145534-001	38	オイルパン(-400)	1	181420-301
19	オシバネ	1	116794-001	38-1	ヨコジクブッシュ	2	149578-000
20	フェルト	1	107155-001	39	オイルパッキング	1	146040-001
21	カマアブラクリクミ	1	S06684-001	40	シメネジ7.94	1	140518-001
21-1	カマアブラクリ	1	S02608-000	41	OリングP7	1	081007-070
21-2	トメネジ4.37	2	102716-001	42	アブラヨケ	1	146196-001
24	クミヒモツリ	1	S04631-001	43	チューブ	2	146253-000
25	クミヒモ4×4	1	109405-001	44	OリングPW1	1	081001-670
26	ビニルチューブ	1	104566-001	45	ハリボウセン	1	
27	オイルクチキャップ	1	141189-001	46	クミヒモ	1	S08002-000
28	ポンプタイクミ	1	181476-201	47	クミヒモ	1	S08003-000
28-1	ポンプタイ	1	148848-001	48	クミヒモササエ	1	S08004-001

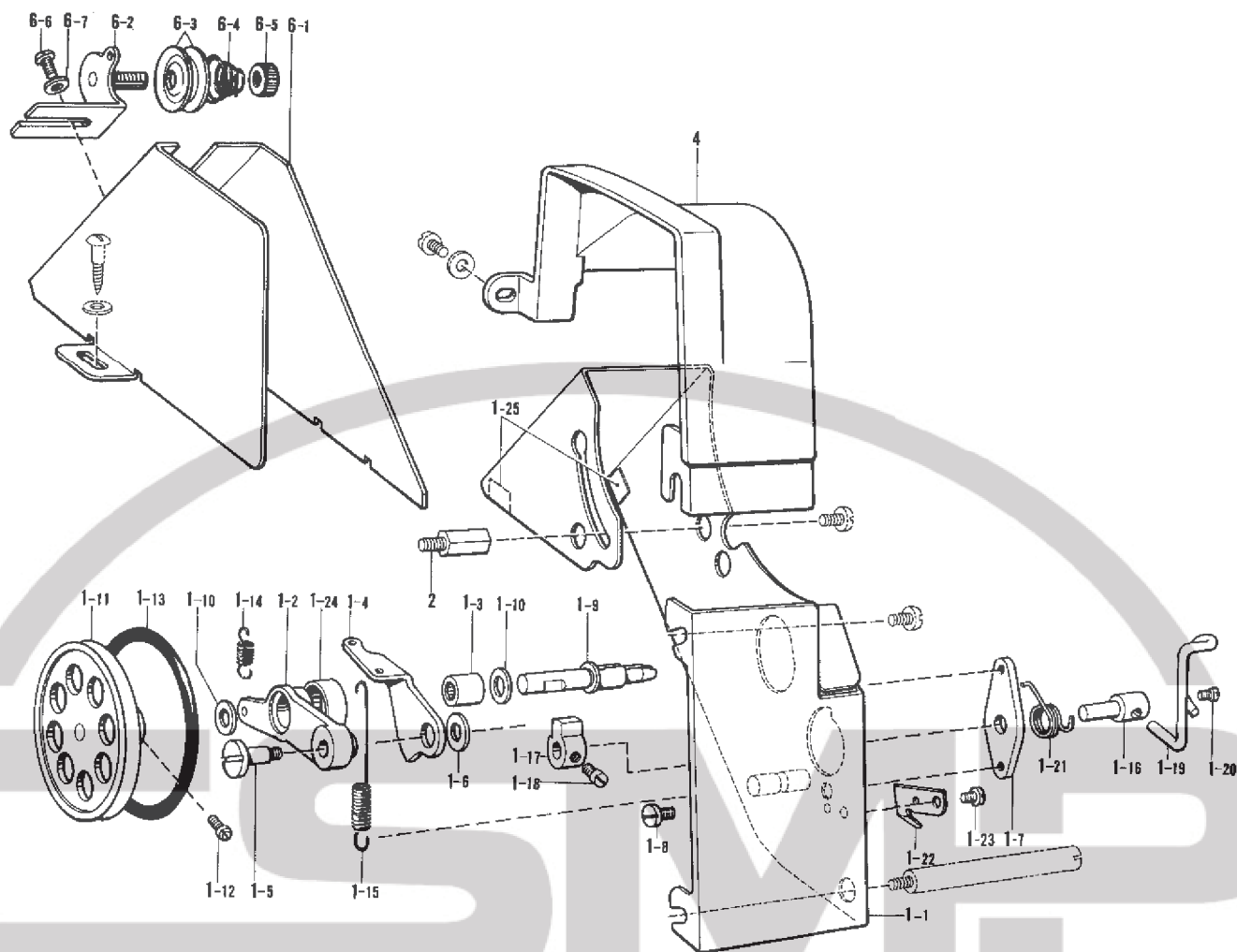
G. 糸通シ関係 / Threading mechanism / Fadenführungsrichtung  
 Mécanisme de l'enfilage / Mecanismo de la enhebrado



参照番号 Ref.No.	品名 Name of Parts	数量 Q'ty	部品コード Parts No.	参照番号 Ref.No.	品名 Name of Parts	数量 Q'ty	部品コード Parts No.
1	プレテンションクミ	1		14	ナベコ357-40×10	3	062671-012
1-1	イトアンナイ	1	S02611-001	15	メンタイトアンナイ	1	S02617-001
1-2	イトアンナイチョウシボウ	1	S02612-001	16	バインド357-40×6	1	062670-612
1-3	イトアンナイサラ	2	144504-001	17	ハリボウメタルロイトアンナイ	1	
1-4	プレテンションバネ	1		18	イトチョウシボウダイクミ	1	
2	トメネジ4.37	1	151802-002	18-1	イトチョウシボウダイ	1	S03254-001
3	イトタチボウ	1	147557-101	18-2	イトチョウシボウ	1	116922-001
4	イトユルメピン	1	100400-000	18-3	トメネジ3.57	1	100402-004
5	トメネジ5.85	1	103950-003	18-4	イトトリバネ	1	S02620-001
6	イトユルメボウ	1	S07972-001	18-5	イトチョウシサラ	2	145446-001
7	オサエボウダキイトアンナイ	1	111469-101	18-6	イトチョウシサラオサエ	1	159805-001
8	ナベコ437-40×7	1	062660-712	18-7	イトチョウシバネ	1	
9	アームイトアンナイR	1	145522-001	18-8	チョウシバネウエザガネ	1	S12441-001
10	バインド357-40×6	1	060670-612	18-9	イトチョウシナットクミ	1	S11182-001
11	テンピンカバー	1	S02614-101	18-10	Oリング	1	114294-001
12	ナベコ437-40×7	1	062660-712	22	イトユルメメタル	1	S07901-001
13	メンタイトN	1	S06438-001	23	アナトメネジ4.37クボミ	1	014680-422

# H. 糸巻き関係 / Bobbin winder mechanism / Spuler

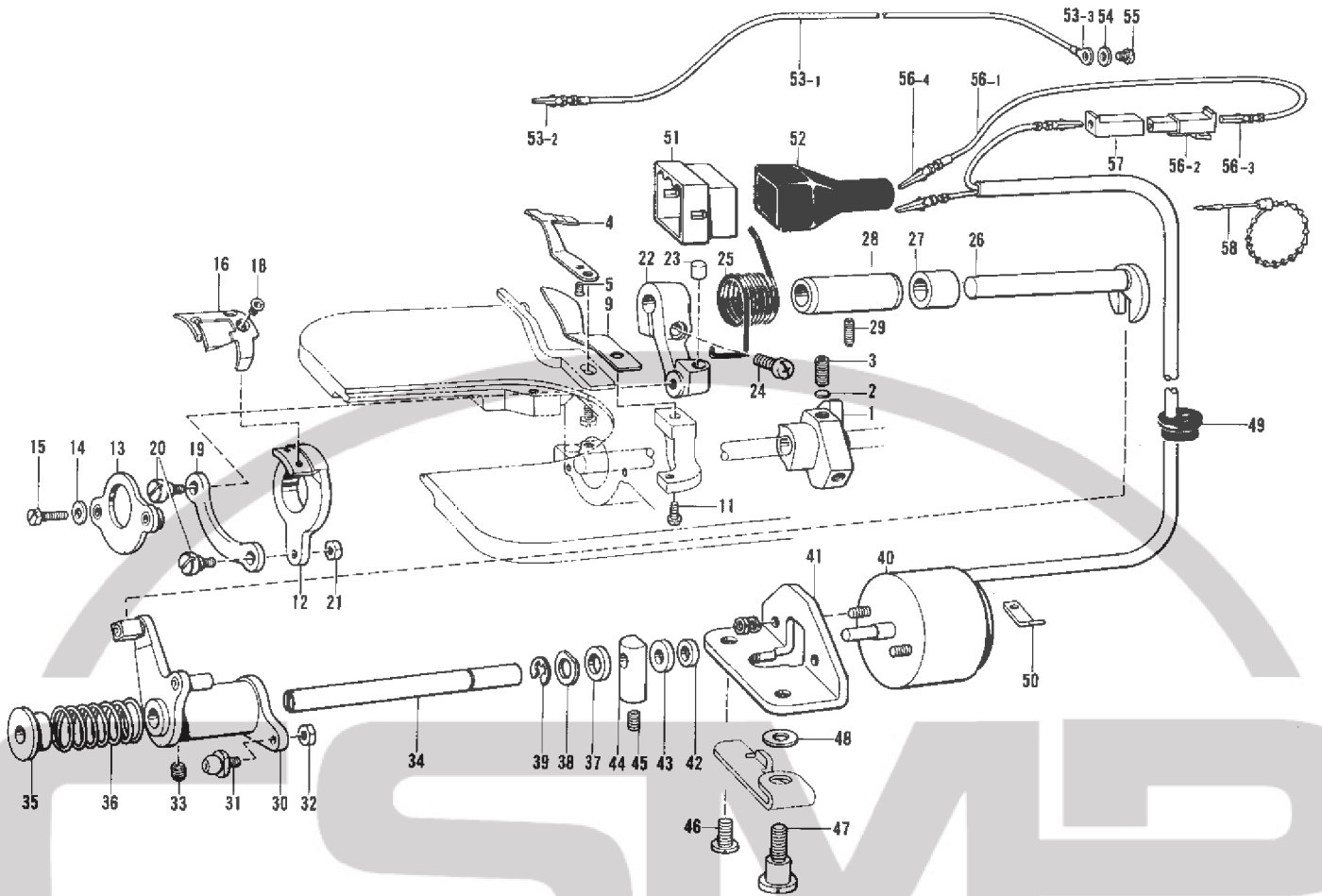
Mécanisme du bobineur / Mecanismo del de vanador de rodilla



参照番号 Ref.No.	品名 Name of Parts	個数 Q'ty	部品コード Parts No.	参照番号 Ref.No.	品名 Name of Parts	個数 Q'ty	部品コード Parts No.
1	ベルトカバークミ	1	157953-301	1-18	マルヒラトメネジ4.37×5	2	100366-002
1-1	ベルトカバー	1		1-19	ボビンオサエ	1	157966-001
1-2	イトマキウデ	1	157956-001	1-20	マルヒラトメネジ4.37×5	1	100366-002
1-3	ニードルベアリング	1	147568-001	1-21	ボビンオサエバネ	1	157967-001
1-4	イトマキカムレバー	1	157957-001	1-22	メス	1	157968-001
1-5	ダンネジ4.37	1	157958-001	1-23	ナベコ437-40×5	1	062680-512
1-6	ザガネ	1	157986-001	1-24	シール	1	103738-001
1-7	イトマキカムジクウケ	1	157959-001	1-25	クッション7×12	2	146289-001
1-8	ナベコ437-40×5	1	062680-512	2	スタッド	1	157989-001
1-9	イトマキシク	1	157960-001	4	ベルトカバー-US	1	502635-001
1-10	ザガネE.35	2	S02633-001	6	ベルトカバー-Dクミ	1	183226-001
1-11	イトマキグルマ	1	157961-001	6-1	ベルトカバー-D	1	157971-001
1-12	アタマツキトメネジ3.57	2	S01988-001	6-2	イトマキアンナイダイクミ	1	145571-101
1-13	OリングP60	1	081060-090	6-3	イトチョウシサラ	2	145446-001
1-14	レバーバネ	1	157962-001	6-4	イトチョウシバネ	1	100401-001
1-15	カムレバーバネ	1	157963-001	6-5	イトチョウシナット	1	100136-001
1-16	イトマキカムジク	1	157964-001	6-6	バインド357-40×6	1	060670-612
1-17	イトマキツメ	1	S09668-001	6-7	ヒラザガネダイ3.5	1	025350-332

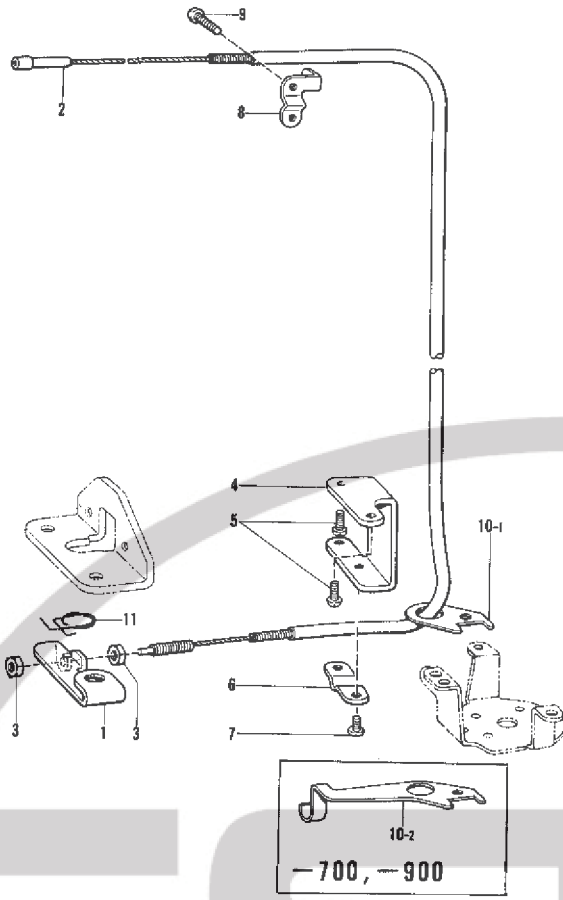
J. 糸切り関係 / Thread trimmer mechanism / Fadenabschneidevorrichtung

Mécanisme de coupe-fil / Mecanismo de recortadora de orill



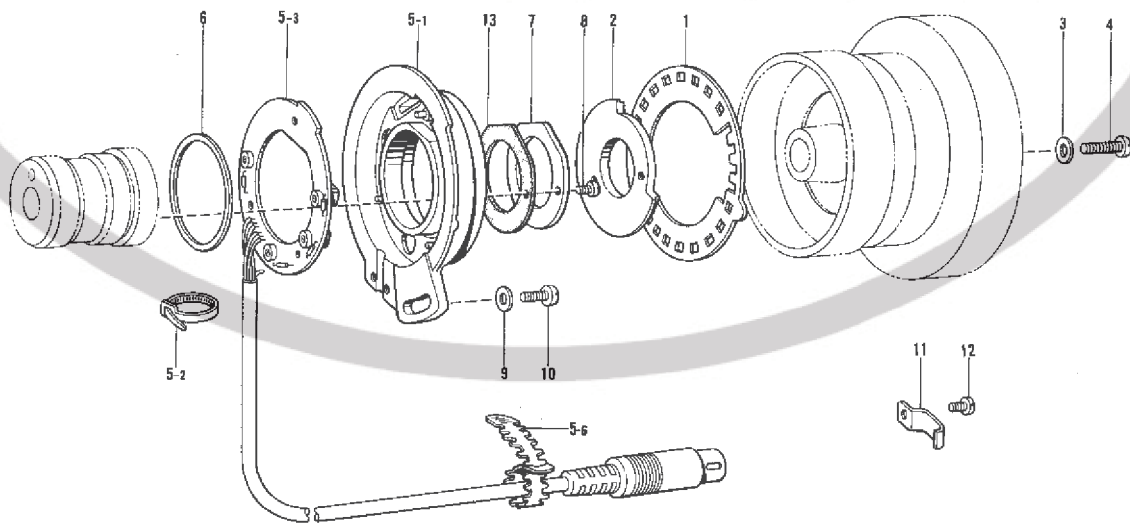
参照番号 Ref.No.	品名 Name of Parts	個数 Q'ty	部品コード Parts No.	参照番号 Ref.No.	品名 Name of Parts	個数 Q'ty	部品コード Parts No.
1	イトキリカム Thread Trimmer Clutch	1	S00337-001	36	カムレバーモッドシバネ Clutch Lever Spring	1	154595-001
2	カンザ5.3 Spacer	2	154567-000	37	イトキリカムレバークッション Clutch Lever Cushion	1	154596-000
3	アナトメネジ6.35クボミ Screw 6.35	2	014771-022	38	ザガネ Washer	1	110367-001
4	コタイハ Fixed Knife	1	S02637-001	39	トメワゼ Stop Ring E6	1	048060-342
5	サラネジ3.57 Screw 3.57	1	102843-004	40	イトキリソレノイド Thread Trimming Solenoid	1	S02615-001
9	イトサバキ Lower Thread Finger	1	S02643-001	41	イトキリソレノイドダイ Solenoid Bracket	1	154598-001
11	ナベコ437-40×12 Screw 437×12	1	062681-212	42	ソレノイドクッション Solenoid Cushion	1	154599-000
12	イトキリホルダ Movable Knife Holder	1	154570-001	43	ザガネ Washer	1	S02652-001
13	イトキリホルダオサエクミ Knife Holder Assembly	1	154571-001	44	ソレノイドレバー Solenoid Lever	1	S02654-001
14	ザガネ Washer	2	100645-003	45	アナトメネジ4.37クボミ Screw 4.37	1	014680-622
15	ボルト4.37 Bolt 4.37	2	154574-001	46	シメネジ6.35 Screw 6.35	1	110201-001
16	イドウハ Movable Knife	1	S02645-001	47	ダンネジ6.35 Stud Screw 6.35	1	S02655-001
18	サラネジ4.37 Screw 4.37	2	148537-001	48	ヒラザガネ Washer	1	155559-001
19	イトキリレンカン Thread Trimming Rod	1	154576-001	49	コードブッシュ3 Cord Bushing 3	1	S02656-001
20	ダンネジ4.37 Stud Screw 4.37	2	151987-001	50	コードオサエ Cord Holder	1	S02657-001
21	ナット4.37 Nut 4.37	1	102571-003	51	ナイロンコネクタ12P Nylon Connector 12P	1	153969-000
22	イトキリレバー Thread Trimming Lever	1	154577-001	52	コネクタキャップ6 Connector Cap 6	1	S03815-001
23	レバーストッパ Lever Stopper	1	154578-000	53	アースセンクミ Earth Wire Assembly	1	S02662-001
24	ナベコ476-32×14 Screw 476×14	1	062711-412	53-1	アースセン Earth Wire	1	---
25	イトキリレバーバネ Trimming Lever Spring	1	154579-001	53-2	ピンターミナルオスL Terminal Pin L (Male)	1	S03328-000
26	フタマタジク Forked Shaft	1	S02647-001	53-3	アツタンシ4.5×14 Terminal 4.5×14	1	204569-001
27	カラー Collar	1	S02648-001	54	ザガネ Washer	1	S02745-001
28	フタマタジクメタル Forked Shaft Bushing	1	154581-001	55	ナベコ437-40×6 Screw 437×6	1	062680-663
29	トメネジ4.37 Screw 4.37	1	151607-001	56	WコードSクミ W Cord (S) Assembly	1	S11210-000
30	イトキリカムレバークミ Thread Trimmer Clutch Lever Assembly	1	154582-001	56-1	WコードS W Cord (S)	1	---
31	コロジクCクミ Slide Block C Assembly	1	154590-001	56-2	コネクタ3191-01R1 Nylon Connector 3191-01R1	1	S11684-000
32	ナット4.37 Nut 4.37	1	105234-003	56-3	ピンターミナルメス Terminal Pin (Female)	1	143548-000
33	トメネジ6.35 Screw 6.35	1	100251-001	56-4	ピンターミナルオス Terminal Pin (Male)	1	143549-000
34	イトキリカムレバージク Thread Trimmer Clutch Lever Shaft	1	154593-001	57	コネクタ3191-01P1 Nylon Connector 3191-01P1	1	S11683-000
35	カラー Collar	1	154594-000	58	ユニタイバンド Beed Band	1	340400-001

K. 糸ユルメ関係 / Tension release mechanism / Spannungsverminderungsvorrichtung  
 Mécanisme de relâche-tension / Mecanismo de liberador de tensión



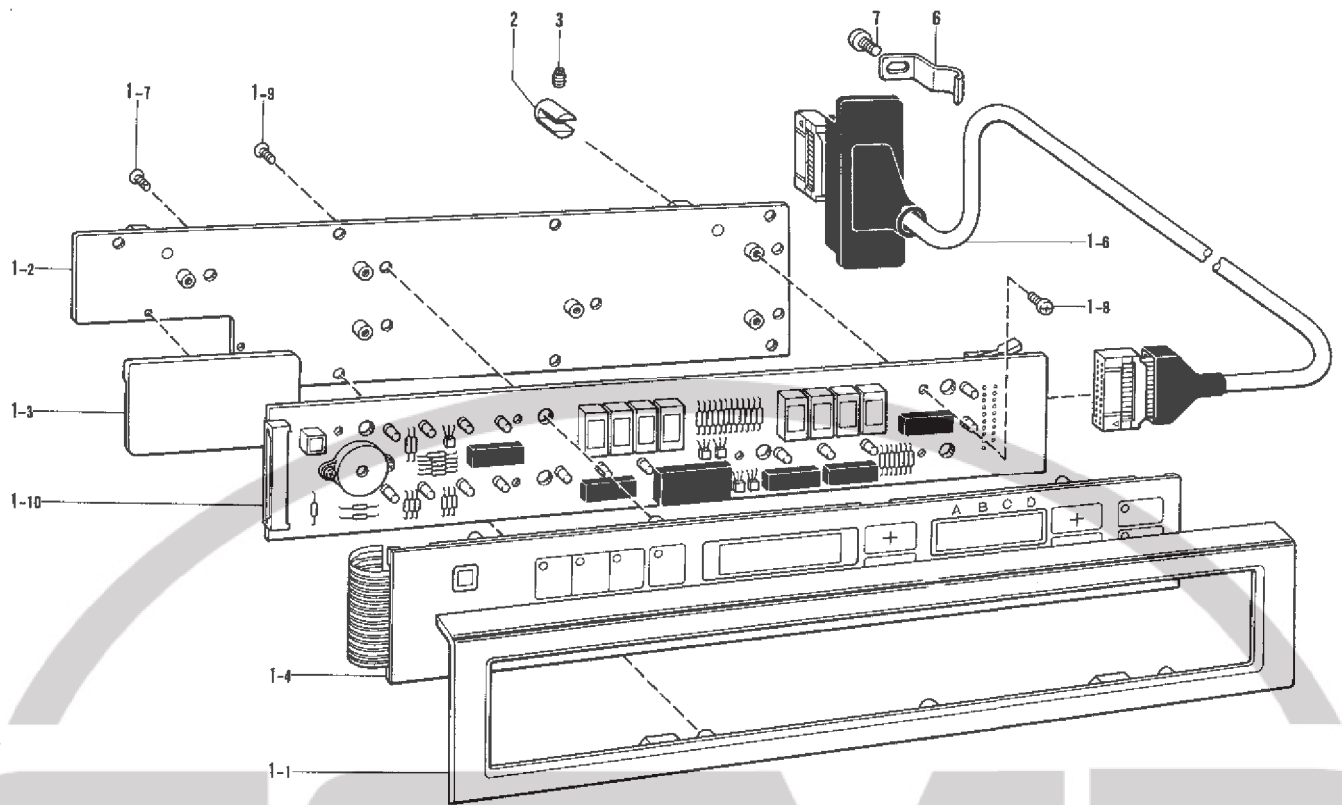
参照番号 Ref.No.	品名 Name of Parts	個数 Q'ty	部品コード Parts No.
1	イトユルメレバー	1	S02658-001
2	イトユルメワイヤー	1	S02659-101
3	ナット4.76	2	110161-004
4	イトユルメワイヤーホルダD	1	154606-001
5	ナベコ357-40×8	2	062670-812
6	イトユルメワイヤーオサエD	1	154607-001
7	バインド357-40×6	2	060670-612
8	イトユルメワイヤーオサエU	1	S02660-001
9	ナベコ357-40×16	2	062671-612
10-1	イトユルメワイヤーアンナイ(-400)	1	155347-001
10-2	イトユルメワイヤーアンナイ(-700,-900)	1	157985-001
11	イトユルメモッドシバネ	1	S03670-001

L. 針位置検出器関係 / Synchronizer / Synchronisator  
 Synchronisateur / Sincronizador



参照番号 Ref.No.	品名 Name of Parts	個数 Q'ty	部品コード Parts No.	参照番号 Ref.No.	品名 Name of Parts	個数 Q'ty	部品コード Parts No.
1	ソクドシレイイタ24	1	S02684-001	6	シンクロナイザバックン	1	S03327-000
2	ハリウエイタ	1	S02685-001	7	ケンシュツキオサエ	1	S02687-201
3	ザガネ	2	100645-003	8	ナベコ238-56×6	2	062630-612
4	ナベコ437-40×16	2	062681-612	9	ザガネ	1	113431-002
5	シンクロナイザクミ#13-2	1	228473-001	10	ナベコ476-32×10	1	062711-012
5-1	キバンウケ	1	---	11	コードオサエ	1	142268-001
5-2	ケツクバンド1.9×80	1	228475-000	12	ナベコ357-40×6	1	062670-612
5-3	SYキバンクミ	1	---	13	ケイシュツキオサエバックン	1	S07885-000
5-6	コードバンド	1	226391-001				

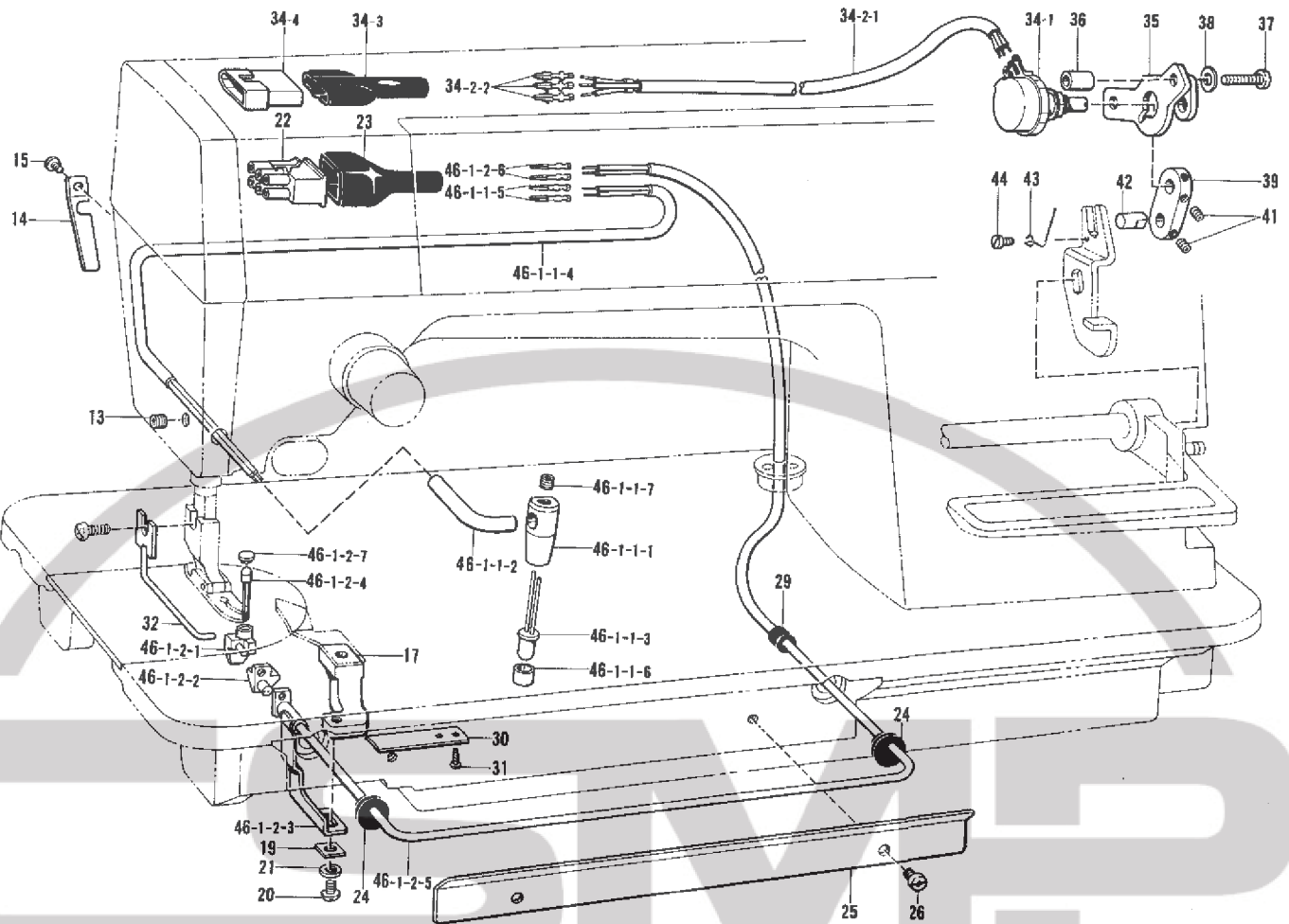
M. コントロールボックス関係 / Control box mechanism / Schaltkasten  
 Mécanisme du boîtier de contrôle / Mecanismo del caja de controles



参照番号 Ref.No.	品名 Name of Parts	個数 Q'ty	部品コード Parts No.	参照番号 Ref.No.	品名 Name of Parts	個数 Q'ty	部品コード Parts No.
1	DCソウサパネルクミ#470 Control Panel Assembly #470-2	1	230079-001	1-7	Vサラタッピン3×10# V Tapping Screw 3×10	7	040301-015
1-1	ソウサパネルケース Control Panel Case	1	227746-001	1-8	プラスナベセット3×0D Screw 3×0 D	6	215083-001
1-2	ソウサパネルダイ Control Panel Bracket	1	228455-001	1-9	サラコ3×8 Screw 3×8	6	061308-802
1-3	パネルケースフタ Panel Case Cover	1	228457-001	1-10	Pキバンクミ#450 P Circuit Board Assembly #450	1	228461-001
1-4	ソウサパネルレクミ Control Panel Sent Assembly	1	291245-001	2	パネルシジダイ Panel Support Bracket	2	S02746-001
1-6	ソウサパネルコードクミ Control Panel Cord Assembly	1	228460-001	3	トメネジ4.37クボミ Screw 4.37	2	013680-512
				6	コードホルダー Cord Holder	1	S11308-001
				7	ナベコ357×6 Screw 357×6	1	062670-612

N. 布制御関係(1) / Cloth control system mechanism (1) / Stoffführungsvorrichtung (1)

Mécanisme de la système de contrôle du tissu (1) / Mecanismo de la sistema de control de tela (1)

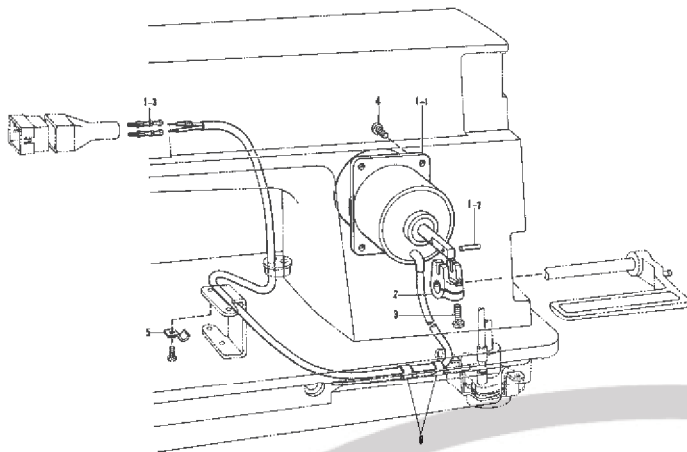


参照番号 Ref.No.	品名 Name of Parts	個数 Q'ty	部品コード Parts No.	参照番号 Ref.No.	品名 Name of Parts	個数 Q'ty	部品コード Parts No.
13	アナトメネジ4.37クボミ	1	014680-422	37	ナベコ437-40×16	2	062681-612
14	コードオサエパネ	1	S02720-001	38	ザガネ	2	100645-003
15	ナベコ357-40×5	1	062670-512	39	POTレバー	1	
17	ジュコウキホルダー	1	S02991-001	41	アナトメネジ3.57クボミ	4	148294-001
19	ジュコウケース Spacer	1	S02992-001	42	POTピン	1	S06073-001
20	ナベコ357-40×5	1	062670-512	43	POTバネ	1	S06074-001
21	ザガネ	1	105161-004	44	シメネジ2.38×3.5	1	S01295-001
22	ナイロンコネクタ	1	S02760-000	46-1	センサーUDクミ(18mm)	1	183442-001
23	コネクタキャップ	1	S03814-001	46-1-1	トウコウクミ	1	S06433-001
24	コードブッシュ3	2	S02730-001	46-1-1-1	トウコウケース	1	
25	コードオサエD	1	S02731-001	46-1-1-2	トウコウキササエ	1	
26	ナベコ437-40×7	2	062680-712	46-1-1-3	トウコウソシN	1	
29	コードブッシュ3S	1	S02733-001	46-1-1-4	トウコウコード	1	
30	コードカバー	1	S02993-001	46-1-1-5	ピンターミナルオス	2	S02759-000
31	トメピン	2	132751-001	46-1-1-6	ソシカラー	1	
32	センサーガード	1		46-1-1-7	アナトメネジ4.37クボミ	1	014680-422
34	POTクミ	1	S06067-001	46-1-2	ジュコウクミ	1	S02986-001
34-1	ポテンショメータ	1	S06068-000	46-1-2-1	ジュコウキケースL	1	
34-2	POTコードクミ	1	S06069-000	46-1-2-2	ジュコウキケースM	1	
34-2-1	POTコード	1		46-1-2-3	ジュコウケースR	1	
34-2-2	ピンターミナルオス	3	143549-000	46-1-2-4	ジュコウソシ	1	
34-3	プラグカバー#2	1	216248-001	46-1-2-5	ジュコウコード	1	
34-4	ナイロンコネクタ	1	143484-000	46-1-2-6	ピンターミナルオス	2	S02759-000
35	POTトリツケイタ	1	S06071-001	46-1-2-7	ジュコウホゴイタ	1	
36	POTトリツケカラー	2	S06102-001				



Q. 逆転関係 / Quick reverse mechanism / Umkehr

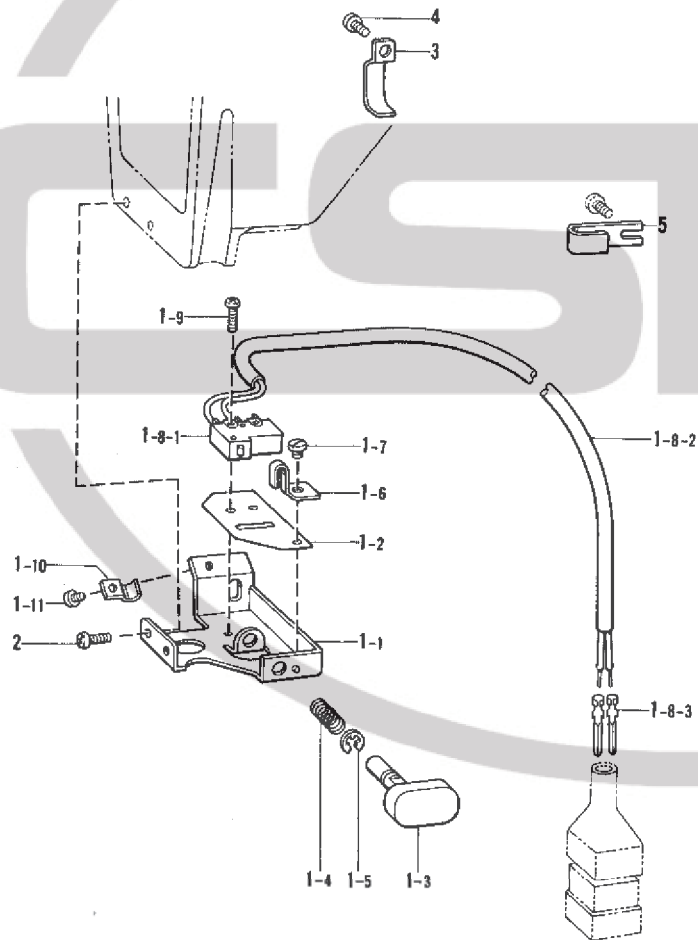
Mécanisme de marche arrière rapide / Mecanismo de inversión rápida



参照番号 Ref.No.	品名 Name of Parts	個数 Q'ty	部品コード Parts No.
1	ヒレイソレノイド738クミ Servo Solenoid 738 Assembly	1	S06063-001
1-1	ヒレイソレノイド738 Servo Solenoid	1	
1-2	ニードルローラ3×14.8 Pin 3×14.8	1	
1-3	ピンターミナルオス Terminal Pin (Male)	2	143549-000
2	ソレノイドレバー Solenoid Lever	1	S06121-001
3	ナベコ476-32×14 Screw 476×14	1	062711-412
4	ナベコ476-32×10 Screw 476×10	4	062711-012
5	コードオサエ Cord Holder	1	140647-001
6	チューブ Tube	2	146253-000

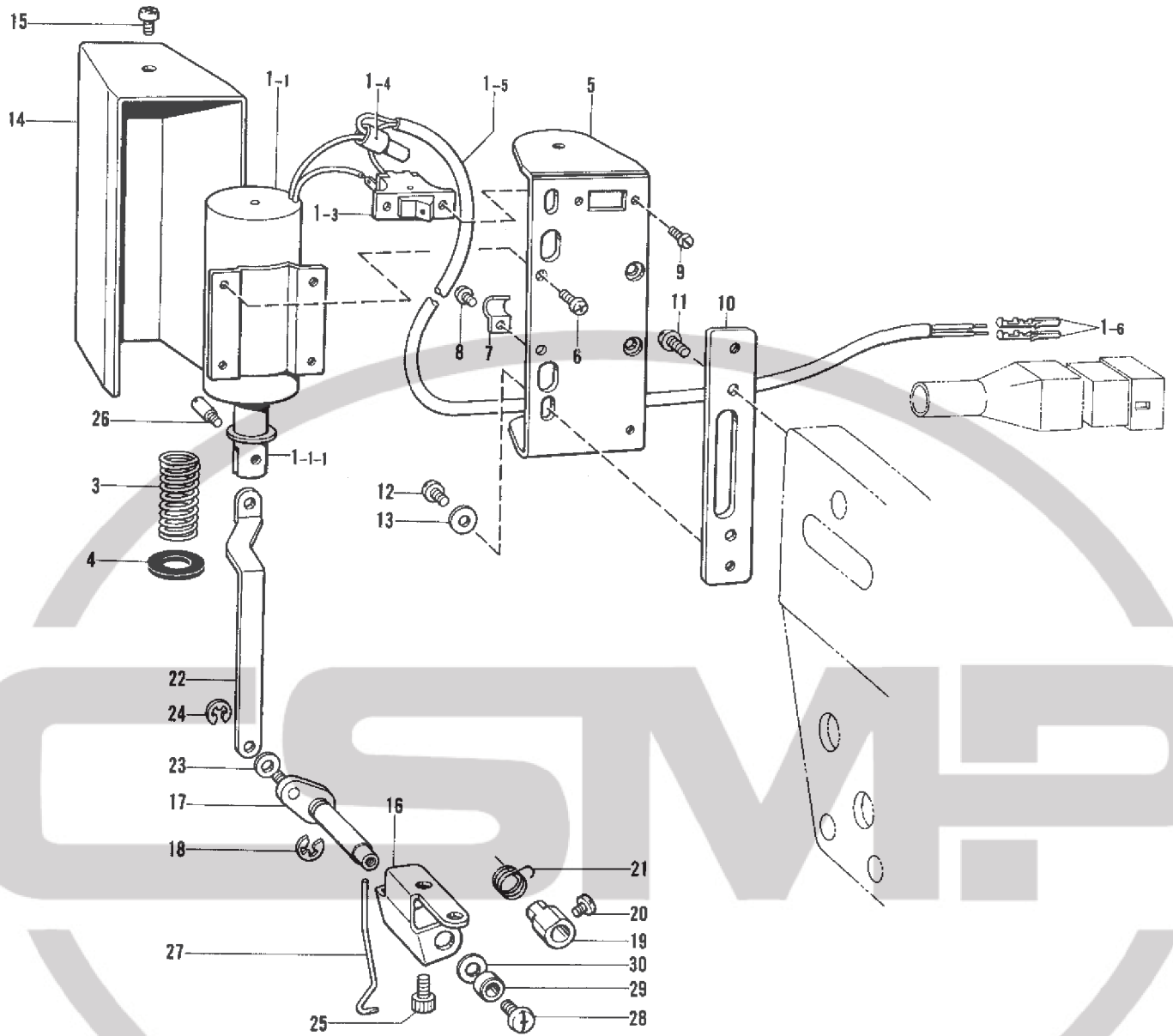
R. 逆転スイッチ関係 / Quick reverse switch mechanism / Umkehrschalter

Mécanisme de interrupteur de marche arrière rapide / Mecanismo de conmutador de inversión rápida



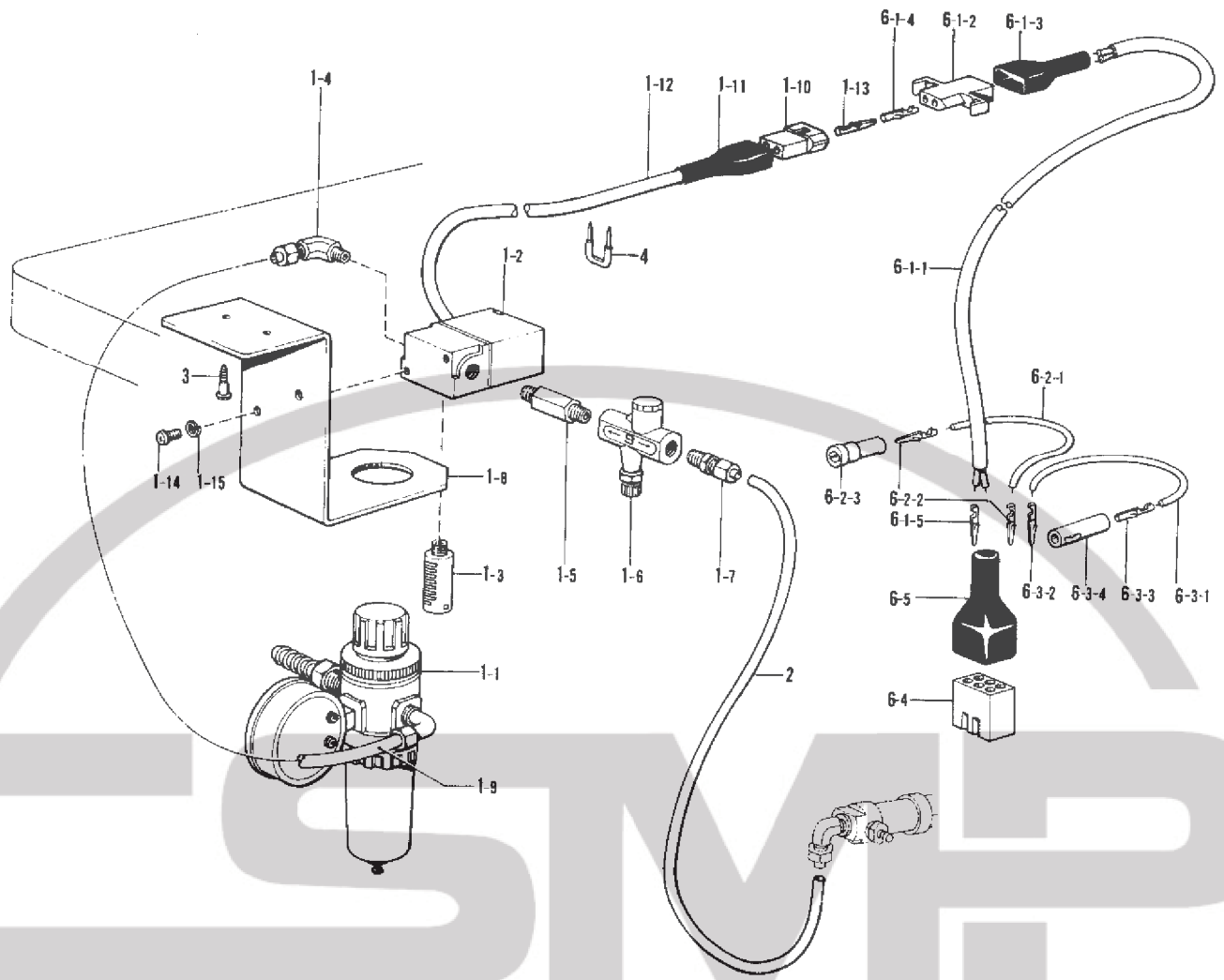
参照番号 Ref.No.	品名 Name of Parts	個数 Q'ty	部品コード Parts No.
1	Rアクチュエータクミ Reverse Actuator Assembly	1	S02691-001
1-1	スイッチダイ Switch Base	1	S02692-001
1-2	ゼツエンシート Insulator Seat	1	S02693-001
1-3	アクチュエーター Actuator	1	S02694-001
1-4	アクチュエーターモッドシバネ Actuator Spring	1	S02696-001
1-5	トメワエ3 Stop Ring	1	048830-342
1-6	マフリドメ Stopper	1	S02697-001
1-7	シメネジ3.57 Screw 3.57	1	110215-002
1-8	Rスイッチクミ Reverse Switch Assembly	1	S02698-001
1-8-1	マイクロスイッチ Micro Switch	1	S02699-001
1-8-2	Rコード Reverse Cord	1	
1-8-3	ピンターミナルオス Terminal Pin (Male)	2	143549-000
1-9	ナベコ238-56×8 Screw 238×8	2	062630-812
1-10	コードオサエ Cord Holder	1	140647-001
1-11	ナベコ357-40×4 Screw 357×4	1	062670-412
2	ナベコ357-40×6 Screw 357×6	2	062670-812
3	コードオサエU3 Cord Holder U3	2	S02703-001
4	ナベコ357-40×6 Screw 357×6	2	062670-812
5	コードオサエ Cord Holder	1	S02704-001

S. 糸払い関係 / Thread wiper mechanism / Fadenspannvorrichtung  
 Mécanisme de tire-fil / Mecanismo de limpiador de hilos



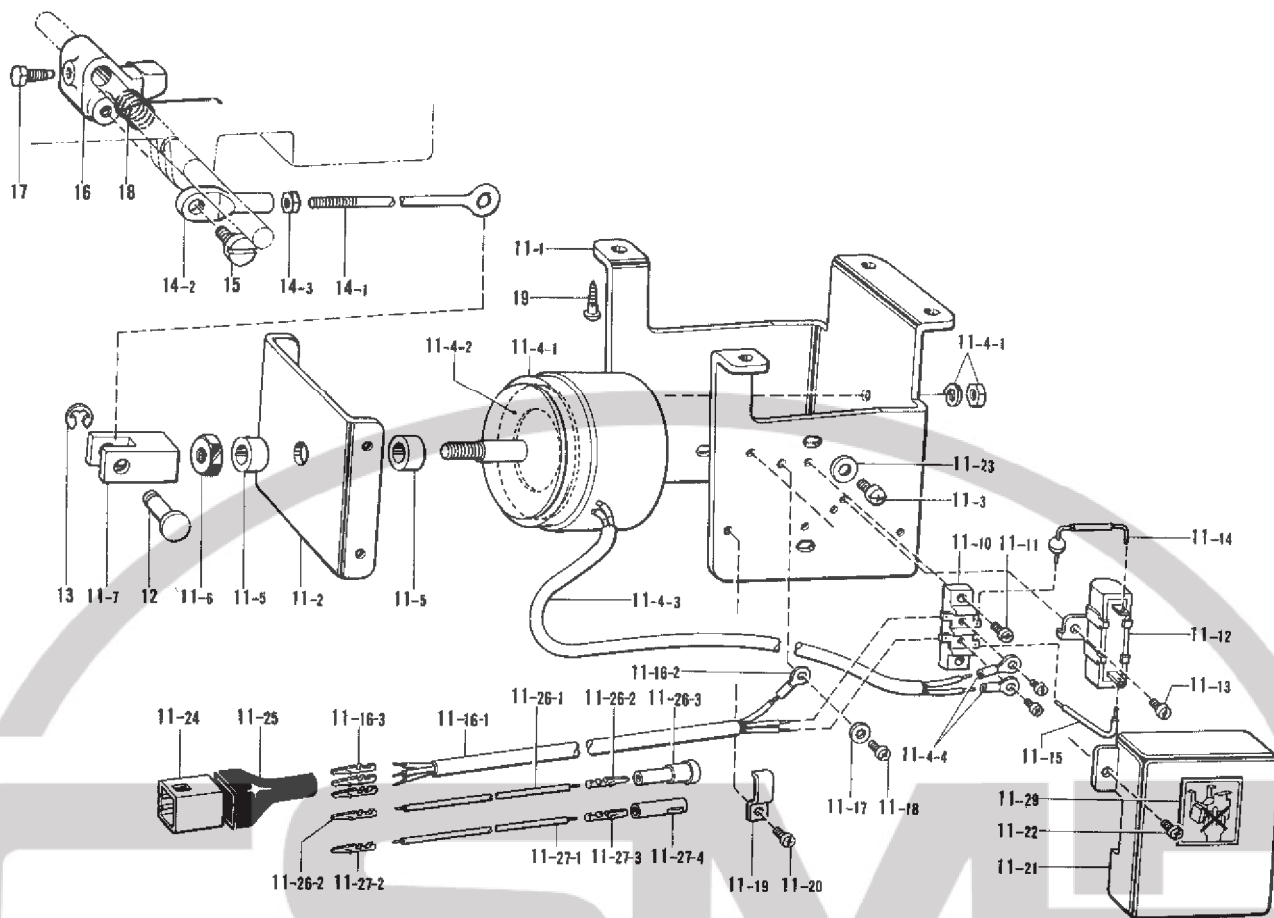
参照番号 Ref.No.	品名 Name of Parts	個数 Q'ty	部品コード Parts No.	参照番号 Ref.No.	品名 Name of Parts	個数 Q'ty	部品コード Parts No.
1	イトハライソレノイドクミ	1	S02661-101	14	ソレノイドカバー	1	S02671-001
1-1	イトハライソレノイド	1		15	ナベコ437-40×5	1	062680-512
1-1-1	プランジャークミ	1	159947-001	16	イトハライジクウケイタ	1	S02672-001
1-3	イトハライスイッチ	1	S02664-001	17	イトハライクランククミ	1	S02673-001
1-4	ヘイタンセツソクシ	1	S02665-000	18	トメワE4	1	048040-342
1-5	Wコード	1		19	セットカラー	1	S02677-001
1-6	ピンターミナルオス	2	143548-000	20	アタマツキトメネジ3.57	1	144458-001
3	イトハライバネ	1	S02667-001	21	ワイバーバネ	1	S02678-001
4	プランジャークミ	1	S02668-000	22	イトハライロッド	1	S02679-001
5	ソレノイドトリツケイタ	1	S02669-001	23	ザガネ	1	110735-002
6	ナベコ357-40×6	4	062670-612	24	トメワE3	1	048030-342
7	コードオサエ	1	140647-001	25	アナボルト4.37×8	2	018680-822
8	ナベコ357-40×6	1	062670-612	26	プランジャピン	1	S02680-001
9	ナベコ3×6	1	062300-612	27	イトハライ	1	S02681-001
10	ソレノイドトリツケダイ	1	S02670-001	28	バインド437-40×5	1	060680-512
11	ナベコ437-40×10	2	062681-012	29	イトハライジクカラー	1	146288-001
12	ナベコ437-40×7	2	062680-712	30	ザガネ	1	S03677-001
13	ザガネ	2	100645-003				

T. 空圧関係(-700) / Air pressure mechanism (-700) / Luftdruck (-700)  
 Mécanisme de la pression d'air (-700) / Mecanismo de la presión de aire (-700)



参照番号 Ref.No.	品名 Name of Parts	個数 Q'ty	部品コード Parts No.	参照番号 Ref.No.	品名 Name of Parts	個数 Q'ty	部品コード Parts No.
1	Air Unit Valve Assembly	1	151126-101	6	Air Unit Cord Assembly	1	S05247-101
1-1	Air Unit Assembly	1	151153-101	6-1	Presser Foot Lifter Cord Assembly	1	154172-001
1-2	Air Valve	1	151127-100	6-1-1	Cable	1	
1-3	Silencer	1	140682-001	6-1-2	Nylon Connector	1	143499-000
1-4	1/8" Elbow	1	151147-001	6-1-3	Connector Cap	1	143489-001
1-5	Speed Control Connector	1	142037-000	6-1-4	Terminal Pin (Female)	2	143548-000
1-6	Speed Controller	1	142038-001	6-1-5	Terminal Pin (Male)	2	143549-000
1-7	1/8" Connector	1	140543-000	6-2	B Cord 100 Assembly	1	S05981-000
1-8	Air Unit Holder Plate	1	154214-001	6-2-1	B Cord 100	1	
1-8	Air Tube	1	140540-000	6-2-2	Terminal Pin (Male)	2	143549-000
1-10	Nylon Connector	1	143488-001	6-2-3	Nylon Connector	1	146046-000
1-11	Connector Cap	1	143489-001	6-3	W Cord 100 Assembly	1	S05982-000
1-12	Insulator Tube	1	154215-001	6-3-1	W Cord 100	1	
1-13	Terminal Pin	2	143549-000	6-3-2	Terminal Pin (Male)	1	143549-000
1-14	Screw 5X10	2	002501-003	6-3-3	Terminal Pin (Female)	1	143548-000
1-15	Spring Washer 2-5	2	028050-243	6-3-4	Nylon Connector	1	146194-000
2	Air Tube	1	151154-000	6-4	Nylon Connector	1	143522-000
3	Screw 4.5X20	2	101118-001	6-5	Connector Cap	1	220077-001
4	Steeple	1	200190-001				

U. 押エ上げ関係 / Presser foot lifter mechanism (-900) / Stoffhalterhebevorrchtung (-900)  
 Mécanisme de leveur du pied presseur (-900) / Mecanismo de levantador del prensa telas (-900)



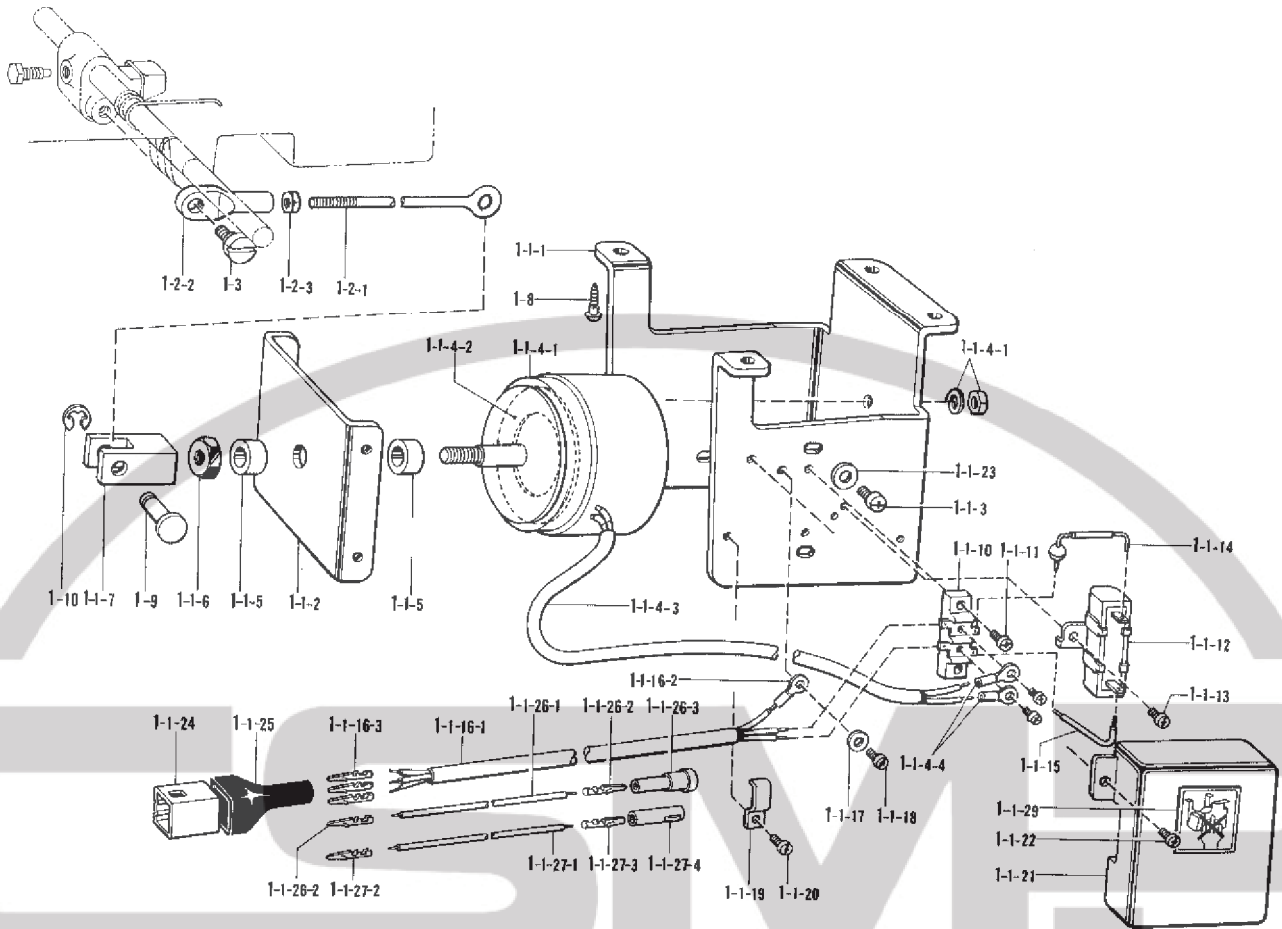
参照番号 Ref.No.	品名 Name of Parts	個数 Q'ty	部品コード Parts No.	参照番号 Ref.No.	品名 Name of Parts	個数 Q'ty	部品コード Parts No.	
11	デンジオサエアグミ	1	S03681-101	11-21	タンシダイカバー	1	S02592-001	
11-1	ソレノイドダイ	1	S02580-001	11-22	ナベコ357-40×6	2	062670-612	
11-2	ソレノイドイタ	1	S02501-001	11-23	ヒラザガネチューブ	4	025060-232	
11-3	ナベコ595-28×12	4	062761-212	11-24	ナイロンコネクター	1	143522-000	
11-4	オサエアゲソレノイドクミ	1	S02582-001	11-25	プラグカバー#14	1	220077-001	
11-4-1	オサエアゲソレノイド	1		11-26	BCコード100クミ2	1	S05981-000	
11-4-2	クッション	1	S02584-000	11-26-1	Bコード100	1		
11-4-3	ビニルチューブ	1	S02585-000	11-26-2	ピンターミナルオス	2	143549-000	
11-4-4	ゼツエンアツタンシ4×9	2	211131-001	11-26-3	ナイロンコネクタ	1	146046-000	
11-5	ゴムクッション	2	153122-000	11-27	Wコード100クミ	1	S05982-000	
11-6	ナットM8	1	158677-001	11-27-1	Wコード100	1		
11-7	リンクツギテ	1	S02586-001	11-27-2	ピンターミナルオス	1	143549-000	
11-10	タンシダイ	1	S02588-000	11-27-3	ピンターミナルメス	1	143548-000	
11-11	ナベコ357-40×10	2	062671-012	11-27-4	ナイロンコネクタ	1	146194-000	
11-12	セメントテイクウキ	1	S02589-000	11-29	デンジオサエラベル	1	S07182-001	
11-13	ナベコ357-40×6	1	062670-612	12	ピン	1	S02587-001	
11-14	ダイオード	1	S02590-000	13	トメワE6	1	040060-342	
11-15	リードセン	1	S02591-000	14	チョウセツロッドクミ	1	152808-101	
11-16	オサエアゲコードクミ	1	S02593-001	14-1	オサエアゲチョウセツロッド	1	154332-001	
11-16-1	オサエアゲコード	1		14-2	オサエアゲチョウセツツギテ	1	154333-001	
11-16-2	アツタンシ4.5×14	1	204569-001	14-3	ナットφ.35	1	150556-001	
11-16-3	ピンターミナルオス	3	143549-000	15	ダンネジφ.35	1	141583-001	
11-17	ザガネ	1	S02745-001	16	オサエアゲリンク	Presser Foot Lifting Link	1	S02595-101
11-18	ナベコ437-40×6	1	062680-663	17	ボルトφ.95	Bolt φ.95	1	146367-001
11-19	コードオサエL	1	142268-001	18	ネジリバネ	Spring	1	S02596-001
11-20	ナベコ357-40×6	1	062670-612	19	マルモクネジ5.5×20		4	100666-002

V. 電磁押エ上ゲセット(1)(-900) / Presser foot lifting solenoid set (1) (-900)

Solenoidsatz für die Anhebung des Stoffdrückerfußes (1) (-900)

Conjunto aéreo del levantador del pie del prensatelas (1) (-900)

Conjunto selenoide del levantador del pie del prensatelas (1) (-900)



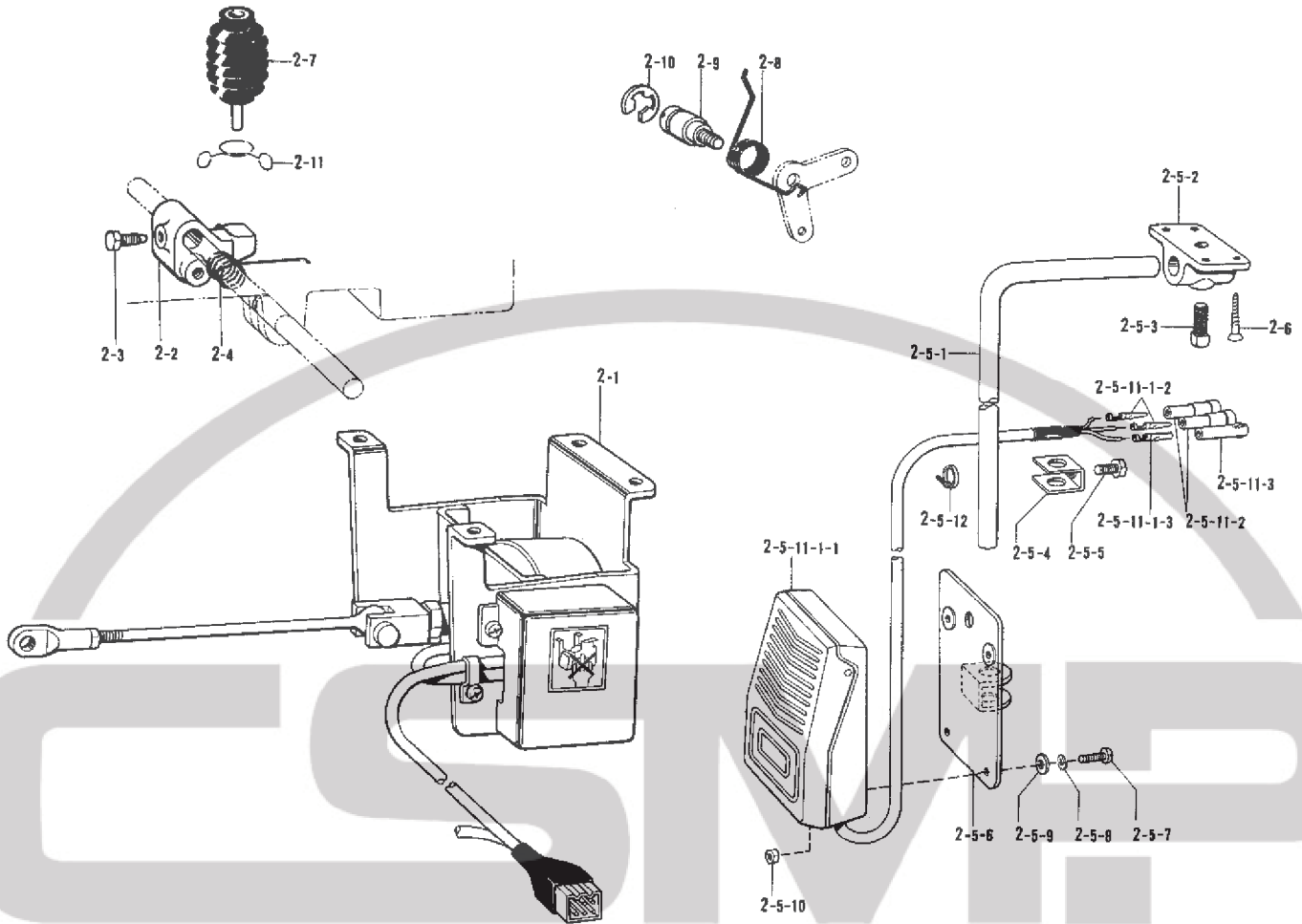
参照番号 Ref.No.	品名 Name of Parts	個数 Q'ty	部品コード Parts No.	参照番号 Ref.No.	品名 Name of Parts	個数 Q'ty	部品コード Parts No.
1	Presser Foot Lifting Solenoid Set 4	1	183404-001	1-1-19	Cord Holder L	1	142268-001
1-1	Presser Foot Lifting Solenoid Assembly	1	S06538-001	1-1-20	Screw 357X6	1	062670-616
1-1-1	Solenoid Bracket	1	S02580-001	1-1-21	Terminal Base Cover	1	S02592-001
1-1-2	Solenoid Bracket	1	S02581-001	1-1-22	Screw 357X6	2	062670-612
1-1-3	Screw 385X12	4	082761-212	1-1-23	Washer 8	4	025060-232
1-1-4	Presser Foot Lifting Solenoid Assembly	1	S02582-001	1-1-24	Nylon Connector	1	143522-000
1-1-4-1	Presser Foot Lifting Solenoid	1		1-1-25	Connector Cap #14	1	220077-001
1-1-4-2	Cushion	1	S02584-000	1-1-26	B Cord 100 Assembly 2	1	S05981-000
1-1-4-3	Vinyl Tube	1	S02585-000	1-1-26-1	B Cord 100	1	
1-1-4-4	Insulator Terminal 4X19	2	211131-001	1-1-26-2	Terminal Pin (Male)	2	143549-000
1-1-5	Rubber Cushion	2	153122-000	1-1-26-3	Nylon Connector	1	146046-000
1-1-6	Nut M8	1	158677-001	1-1-27	W Cord 100 Assembly	1	S05982-000
1-1-7	Link Joint	1	S02586-001	1-1-27-1	W Cord 100	1	
1-1-10	Terminal Block	1	S02588-000	1-1-27-2	Terminal Pin (Male)	1	143549-000
1-1-11	Screw 357X10	2	062671-012	1-1-27-3	Terminal Pin (Female)	1	143548-000
1-1-12	Resistor	1	S06537-000	1-1-27-4	Nylon Connector	1	146194-800
1-1-13	Screw 357X8	1	062670-612	1-1-29	Level	1	S07182-001
1-1-14	Diode	1	S02590-000	1-2	Regulating Rod Assembly	1	152808-101
1-1-15	Lead Wire	1	S02591-000	1-2-1	Presser Foot Lifter Regulating Rod	1	154332-001
1-1-16	Presser Foot Lifting Cord Assembly	1	S02593-001	1-2-2	Presser Foot Lifter Regulating Joint	1	154333-001
1-1-16-1	Presser Foot Lifting Cord	1		1-2-3	Nut 5.35	1	150556-001
1-1-16-2	Terminal 4.5X14	1	204569-001	1-3	Stud Screw 6.35	1	141583-001
1-1-16-3	Terminal Pin (Male)	3	143549-000	1-8	Screw 5.5X20	4	100866-002
1-1-17	Washer	1	S02745-001	1-9	Pin	1	S02587-001
1-1-18	Screw 437X6	1	082680-663	1-10	Stop Ring E6	1	048060-342

V. 電磁押上ゲセット(2)(特別注文部品) / Presser foot lifting solenoid set (2) (Option Parts)

Solenoidsatz für die Anhebung des Stoffdrückerfußes (2) (Sonderzubehör)

Conjunto aéreo del levantador del pie del prensatelas (2) (Pieças en option)

Conjunto selenoide del levantador del pie del prensatelas (2) (Piezas opción)

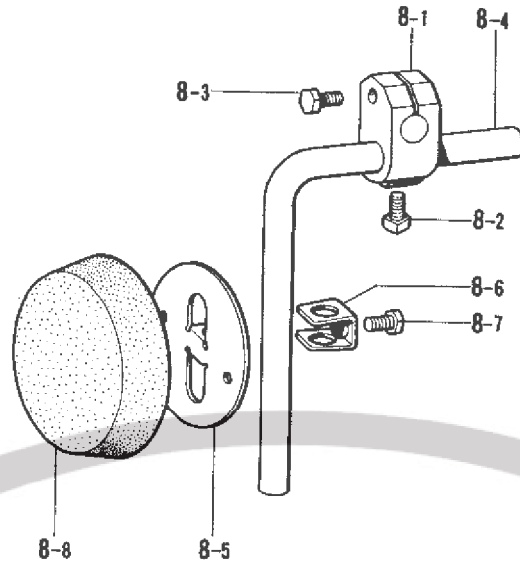


参照番号 Ref.No.	品名 Name of Parts	個数 Q'ty	部品コード Parts No.	参照番号 Ref.No.	品名 Name of Parts	個数 Q'ty	部品コード Parts No.
2	デンジオサエアゲセット (D.C.モーター)	1	183396-001	2-5-9	バネザガネ2-4	4	028040-243
	デンジオサエアゲセットT (D.C.モーター, 立作機)	1	183401-001	2-5-10	ナット1シュ4	4	021400-164
	Presser Foot Lifting Solenoid Set D (D.C. Motor)	1	183402-001	2-5-11	スイッチコードクミ	1	S07030-000
2-1	デンジオサエアゲクミ	1	S03681-101	2-5-11-1	フットスイッチクミ	1	S07031-000
	Presser Foot Lifting Solenoid Assembly	1	S06538-001	2-5-11-1-1	フットスイッチ	1	
2-2	オサエアゲリンク	1	S02595-101	2-5-11-1-2	ピンターミナルオス	2	143549-000
2-3	ボルト 5.95	1	146367-001	2-5-11-1-3	ピンターミナルメス	1	143548-000
2-4	ネジリバネ	1	S02596-001	2-5-11-2	ナイロンコネクター	2	146046-000
2-5	ヒザスイッチ(D.C.モーター)	1	※S07045-001	2-5-11-3	ナイロンコネクター	1	146194-000
2-5-1	ヒザスイッチタテジク	1	142026-003	2-5-12	タイラップS	1	149799-000
2-5-2	ヒザスイッチタテジクウケ	1	142027-001	2-8	アラスラモトネジ4.1×25 (D.C.モーター)	4	034422-503
2-5-3	4カクボルト7.94	1	100463-001	2-7	ヒザアゲオンボウクミ	1	※S00096-201
2-5-4	ヒザアテストップ	1	114967-001	2-8	ヒザアゲレバーバネ	1	154347-001
2-5-5	ボルト 5.95	1	110087-001	2-8	ダンシク6.35	1	154348-001
2-5-6	ヒザスイッチトリツケイタ	1	S07027-001	2-10	トメワE8	1	048080-342
2-5-7	ナベコ4×10	4	062401-006	2-11	ブツクリップ	1	S07015-001
2-5-8	ヒラザガネチュウ4	4	025040-233				

※印の部品は、立ち作業には使用いたしません。

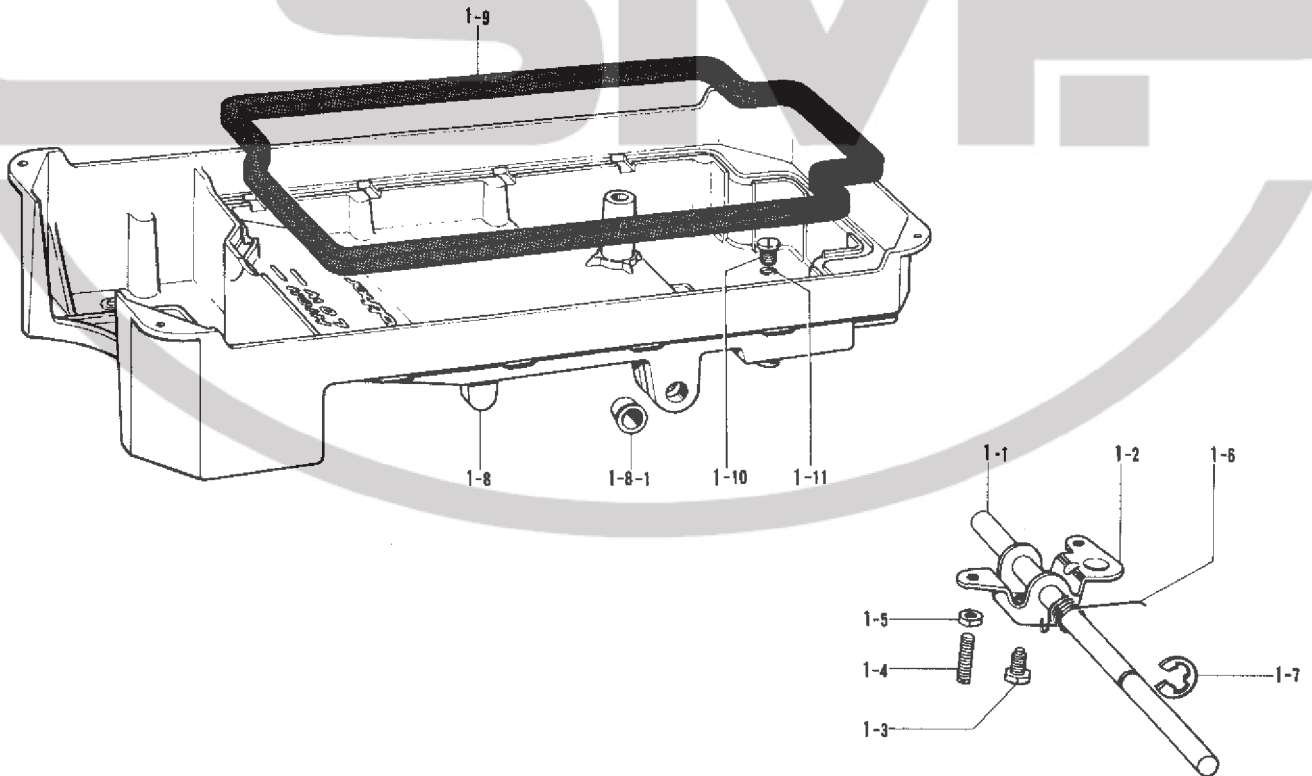
- ・ No. 2-1 の組部品については、P19を御参照下さい。
- ・ See page 19 for No.2-1 assembly parts.
- ・ Für die Teile Nr.2-1 Siehe Seite 19.
- ・ Voir page 19 pour les pièces de rechange No.2-1.
- ・ Consultar la página 19 para las piezas del conjunto No.2-1.

W. ヒザ上げ関係(-400) / Knee lifter mechanism (-400) / Kniehebel (-400)  
 Mécanisme de genouillère (-400) / Mecanismo de levantador de rodilla (-400)



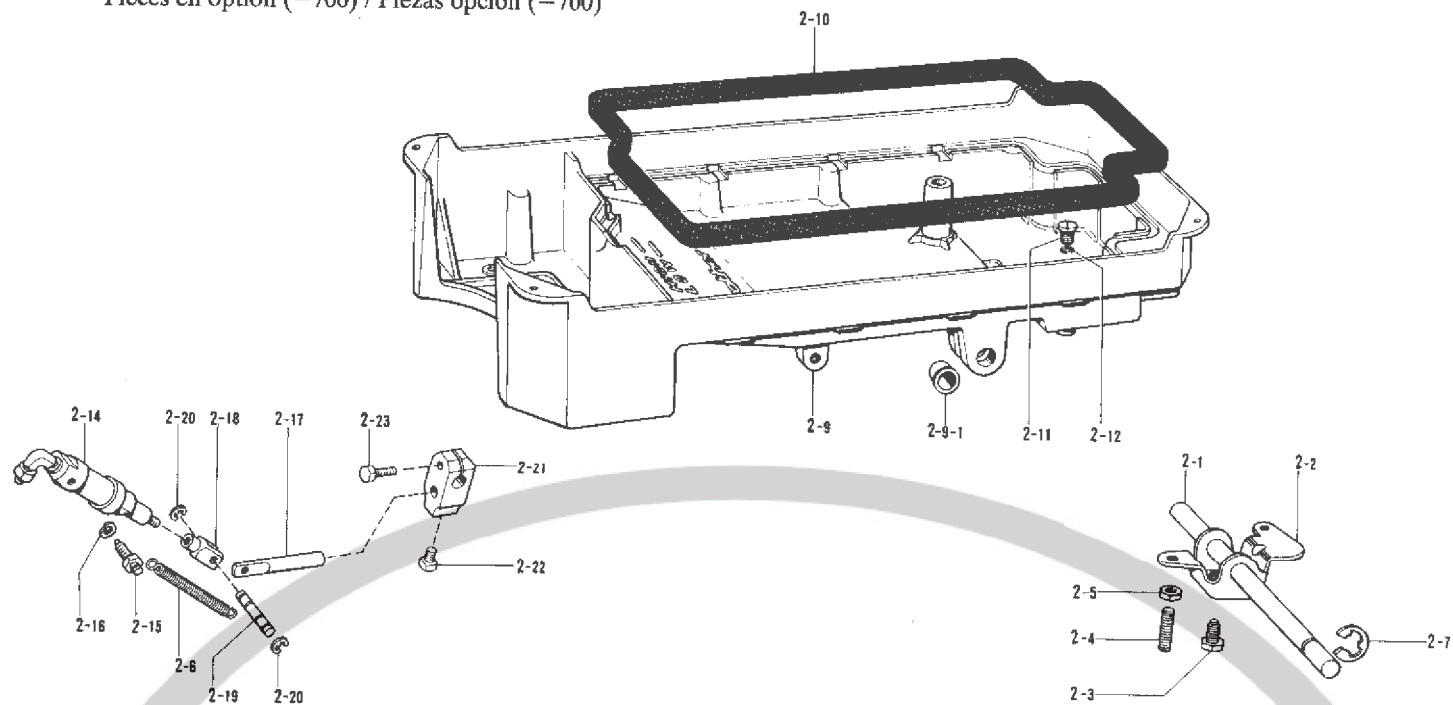
参照番号 Ref.No.	品名 Name of Parts		個数 Q'ty	部品コード Parts No.	参照番号 Ref.No.	品名 Name of Parts		個数 Q'ty	部品コード Parts No.
8	ヒザアテクミ	Knee Lifter Assembly	1	181427-001	8-5	ヒザアテ	Knee Lifter Plate	1	114966-001
8-1	ヒザアテツギテ	Knee Lifter Coupling Joint	1	146039-001	8-6	ヒザアテストップバ	Knee Lifter Plate Stopper	1	114967-001
8-2	4カクボルト7.94	Bolt 7.94	1	100463-001	8-7	ボルト5.95	Bolt 5.95	1	110087-001
8-3	ボルト5.95X20	Bolt 5.95X20	1	017762-013	8-8	ヒザアテカバー	Knee Lifter Cover	1	140503-001
8-4	ヒザアゲタテシク	Knee Lifter Shaft	1	104619-002					

a. 特別注文部品(-400) / Option Parts (-400) / Sonderzubehör (-400)  
 Pièces en option (-400) / Piezas opción (-400)



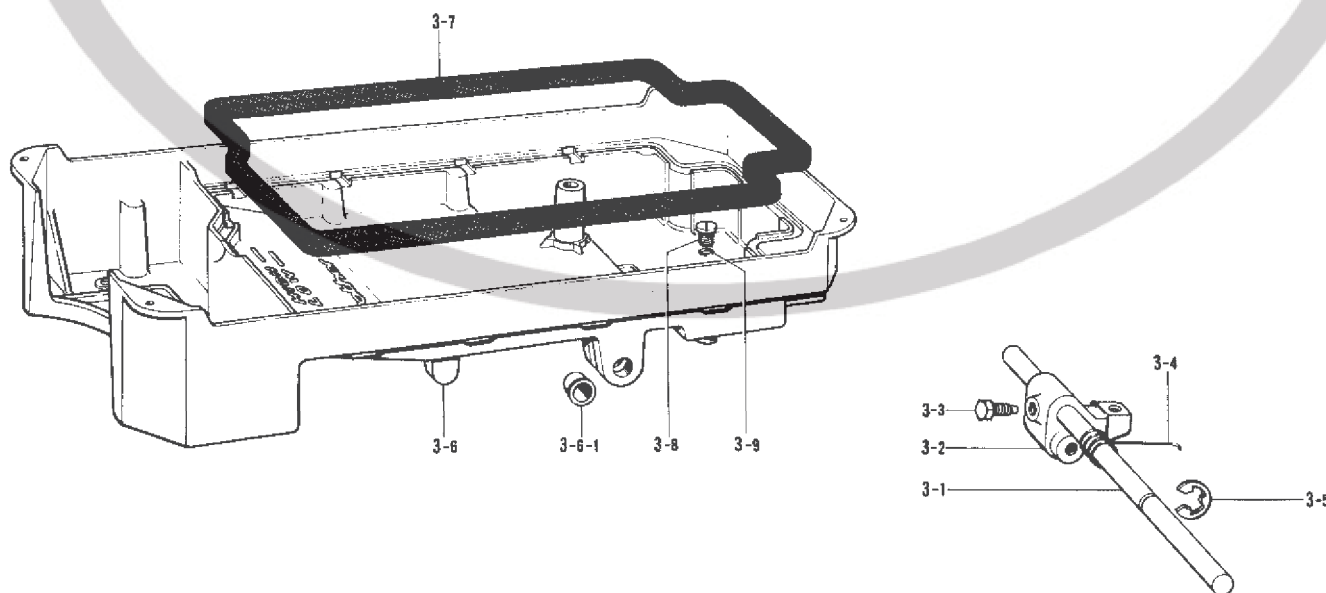
参照番号 Ref.No.	品名 Name of Parts		個数 Q'ty	部品コード Parts No.	参照番号 Ref.No.	品名 Name of Parts		個数 Q'ty	部品コード Parts No.
1	オイルパンクミ	Oil Pan Assembly	1	183496-001	1-7	トメワE10	Stop Ring E10	1	146293-001
1-1	ヒザアゲヨコジク	Knee Lifter Shaft	1	146036-101	1-8	オイルパン	Oil Pan	1	149580-301
1-2	ヒザアゲ	Knee Lifter	1	S09635-001	1-8-1	ヨコジクブッシュ	Bushing	2	149578-000
1-3	ボルト 5.95	Bolt 5.95	1	146367-001	1-9	オイルパッキング	Oil Packing	1	146040-001
1-4	トメネジ 5.95	Screw 5.95	2	104885-001	1-10	シメネジ 7.94	Screw 7.94	1	140518-001
1-5	ナット 5.95	Nut 5.95	2	100022-004	1-11	Oリング P7	O Ring P7	1	081007-070
1-6	ヒザアゲネジリバネ	Knee Lifter Spring	1	146038-001					

b. 特別注文部品 (-700) / Option Parts (-700) / Sonderzubehör (-700)  
Pièces en option (-700) / Piezas opción (-700)



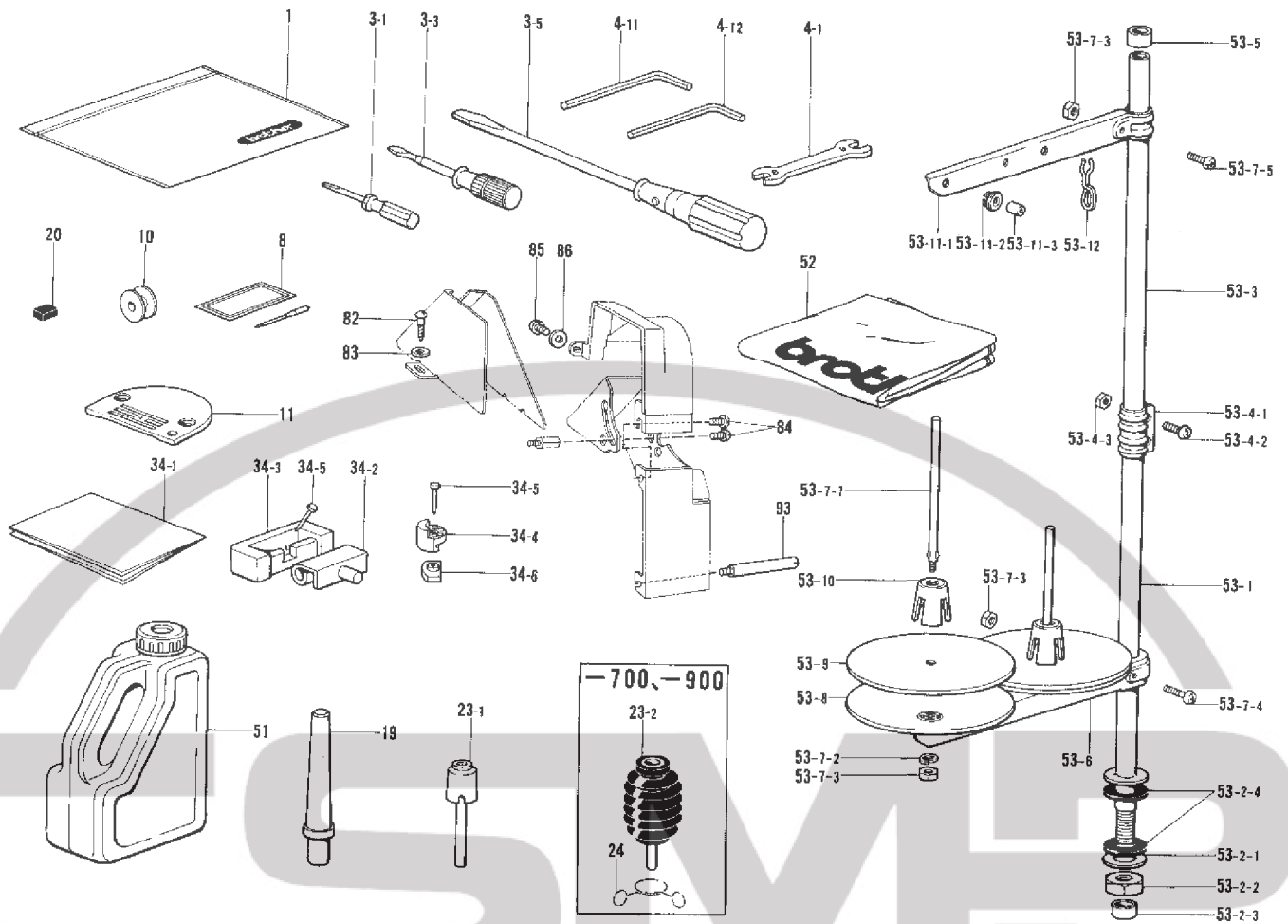
参照番号 Ref.No.	品名 Name of Parts	個数 Q'ty	部品コード Parts No.	参照番号 Ref.No.	品名 Name of Parts	個数 Q'ty	部品コード Parts No.
2	Oil Pan Assembly	1	181430-601	2-12	"O" Ring P7	1	081007-070
2-1	Knee Lifter Shaft	1	146069-001	2-14	Presser Foot Cylinder Assembly	1	146157-001
2-2	Knee Lifter	1	146037-001	2-15	Screw	2	147141-001
2-3	Belt 5.95	1	146367-001	2-16	Spring Washer 2-6	2	028060-242
2-4	Screw 5.95	2	104885-001	2-17	Piston Drive Link	1	140668-001
2-5	Nut 5.95	2	100022-004	2-18	Piston Rod Joint	1	140627-001
2-6	Spring	2	146985-001	2-19	Pin	1	146986-001
2-7	Stop Ring E10	1	146293-001	2-20	Stop Ring E4	2	048040-342
2-8	Oil Pan	1	149581-501	2-21	Knee Lifter Joint	1	146039-001
2-8-1	Bushing	2	149578-000	2-22	Bolt 7.94	1	100463-001
2-10	Oil Packing	1	146040-001	2-23	Bolt 5.95X20	1	017762-013
2-11	Screw 7.94	1	140518-001				

c. 特別注文部品 (-900) / Option Parts (-900) / Sonderzubehör (-900)  
Pièces en option (-900) / Piezas opción (-900)



参照番号 Ref.No.	品名 Name of Parts	個数 Q'ty	部品コード Parts No.	参照番号 Ref.No.	品名 Name of Parts	個数 Q'ty	部品コード Parts No.
3	オイルパンクミ Oil Pan Assembly	1	183379-101	3-6	オイルパン Oil Pan	1	149580-301
3-1	ヒザアゲヨコジク Knee Lifter Shaft	1	146036-101	3-6-1	ヨコジクブッシュ Bushing	2	149578-000
3-2	オサエアゲリンク Presser Foot Lifting Link	1	S02595-101	3-7	オイルパッキング Oil Packing	1	146040-001
3-3	ボルト5.95 Bolt 5.95	1	146367-001	3-8	シメネジ7.94 Screw 7.94	1	140518-001
3-4	ネジリバネ Spring	1	S02596-001	3-9	Oリング P7 O Ring P7	1	081007-070
3-5	トメワE10 Stop Ring E10	1	146293-001				

Z. 付属品関係 / Accessories / Zubehör  
Accessoires / Accesorios



参照番号 Ref.No.	品名 Name of Parts	個数 Q'ty	部品コード Parts No.	参照番号 Ref.No.	品名 Name of Parts	個数 Q'ty	部品コード Parts No.
1	フックビニールクロ	1	122991-001	53-2-1	Cap	1	150174-000
3-1	ネジマワシ1.9×52	1	142443-001	53-2-4	Rubber Washer	2	S01005-000
3-3	ネジマワシ3.4×70	1	118837-001	53-3	Pipe	1	150172-002
3-5	ネジマワシ5.5×190	1	101572-101	53-4	Joint for Cotton Stand	1	150106-002
4-1	スパナ8×8	1	100887-001	53-4-1	Joint	1	
4-11	6カクボウスパナ2	1	146049-001	53-4-2	Screw 5X14	2	062501-406
4-12	6カクボウスパナ3	1	142721-001	53-4-3	Nut	2	021500-106
8	ミシンハリ	4		53-5	Cap	1	150174-000
10	ボビン	3		53-6	Spool Holder 2	1	S02778-001
11	ハリイタ	1		53-7	Spool Set Screw 2	1	S02780-001
19	マクラS	1	S06055-000	53-7-1	Spool Shaft (B)	2	150179-002
20	シュージンマグネット	1	112525-000	53-7-2	Spring Washer 2-5	2	028050-246
23-1	ヒザアゲオンボウ(-400)	1	S09634-000	53-7-3	Nut 5	4	021500-106
23-2	ヒザアゲオンボウミ(-700,-900)	1	S00096-201	53-7-4	Screw 5X30	1	050503-006
24	ブーツクリップ(-700,900)	1	S07015-001	53-7-5	Screw 5X14	1	050501-406
34		1	183406-001	53-8	Spool Stand Base	2	150180-000
34-1		1	144615-001	53-9	Spool Mat	2	150182-000
34-2	トубヒンジ	2	143882-001	53-10	Spool Cushion	2	126863-001
34-3	トубヒンジウケゴム	2	143910-001	53-11	Thread Hanger Assembly 2	1	S02786-001
34-4	トубシキゴム	4	S01302-001	53-11-1	Spool Holder 2	1	
34-5	クギ	8	109714-000	53-11-2	Thread Hanger	2	
34-6	オイルパンクッション	4	S01303-000	53-11-3	Thread Bushing	2	
51	オイルタンク	1	154702-001	53-12	Thread Guide Spring	1	S02747-001
52		1	144222-001	82	マルモクネジ5.5×20	2	100666-002
53		1	S02763-201	83	ヒラザガネシヨウ5.56	2	025750-132
53-1		1	156112-002	84	ナベコ595-20×8	2	062760-812
53-2		1	S02777-001	85	ナベコ437-40×8	1	062680-812
53-2-1		1	150206-002	86	ザガネ	1	100645-003
53-2-2		1	150191-002	93	スタッド5.95	1	S07143-001

仕様別部品一覧表

DIFFERENT PARTS LIST / ZUBEHÖRLISTE

LISTE DES PIÈCES ACCESSOIRES / LISTA DE PIEZAS ACCESORIAS

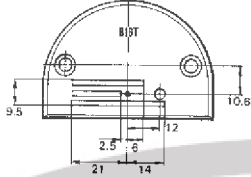
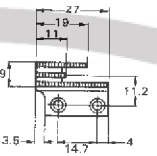
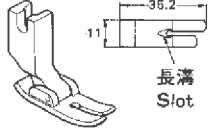
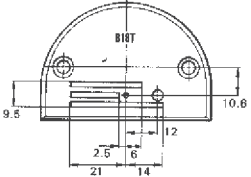

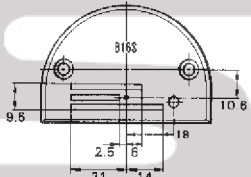
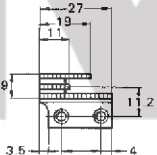
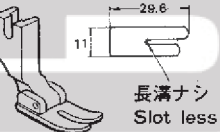
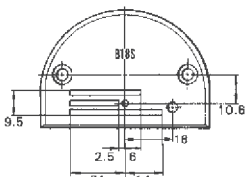
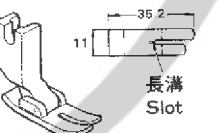
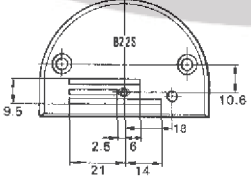
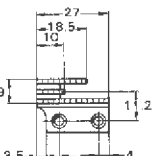
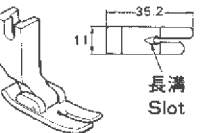
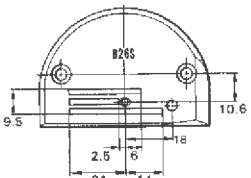
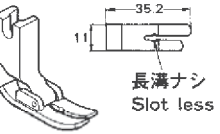


- 
- 1 . 薄物用  
Thin materials
  - 3 . 中厚物用  
Medium-thick materials
  - 5 . 厚物用  
Thick materials
  - 4 . 糸切り + 糸払い + 逆転  
Thread Trimmer + Thread Wiper + Quick Back Switch
  - 7 . 糸切り + 糸払い + 逆転 + エア一押エ上げ (輸出仕様)  
Thread Trimmer + Thread Wiper + Quick Back Switch  
+ Automatic Presser Foot Lifter [Air Type] (for Export Spec.)
  - 9 . 糸切り + 糸払い + 逆転 + 電磁押エ上げ  
Thread Trimmer + Thread Wiper + Quick Back Switch  
+ Automatic Presser Foot Lifter [Solenoid Type]

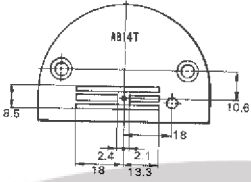
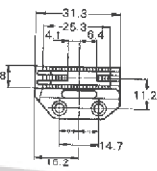
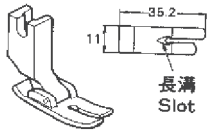
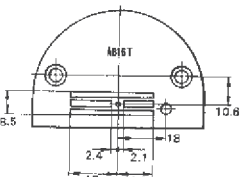
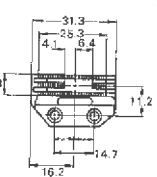
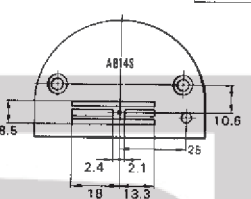
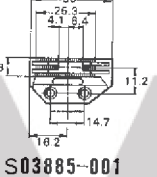
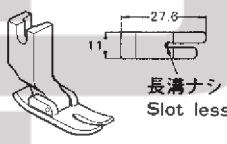
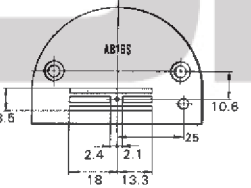
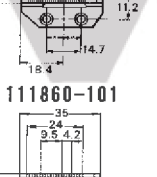
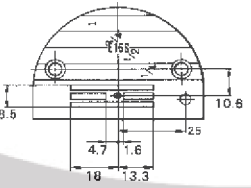
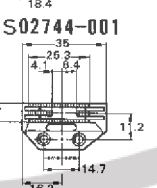
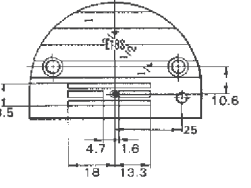
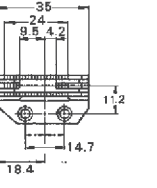
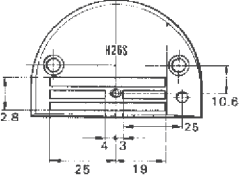
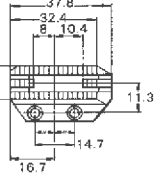
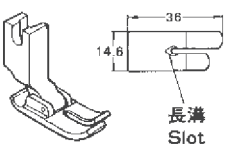
参照番号 Ref.No.	品名 Name of Parts		仕様 Sub-class		-4-口、			-7-口、 輸出仕様 (for Export)		-9-口
					1	3	5	1	3	5
B-8	テンピングランククミ		Thread Take-up Crank Assembly		S02525-001			S00909-001		
B-8-1	テンピングランク		Thread Take-up Crank		S02526-000			S00910-000		
B-15	ハリボウメタルD		Needle Bar Bushing (Lower)		145468-001			147326-001		
B-17	ハリボウ		Needle Bar		S04628-001			S02811-001		
					S04629-001 (for Export)					
B-18	ミシンハリ	DBX 1	Needle	DBX 1	100265-031 (#11)			100265-042 (#22)		
			Needle	DPX 5	107415-011 (#11)			107415-022 (#22)		
B-21	ハリボウイトアンナイ		Needle Bar Thread Guide		S02736-001			151594-001		
B-22	ハリイタ		Needle Plate		S02543-001 (AB16S)	S02541-001 (B18S)	S02545-001 (B26S)			
					S06110-001 (E16S)	S06111-001 (E18S)	S06112-001 (H26S)			
C-5	オサエバネ		Presser Bar Spring		147514-001	141728-001				
C-7	オサエクミ		Presser Foot Assembly		153037-101			145157-001		
								150789-001		
D-1	スイヘイヘンシリンネジツキ		Level Feed Eccentric Wheel Assembly		S02552-001			156946-001		
D-50	オクリメモリアタクミ		Feed Regulator Assembly		183376-001			183375-001		
D-50-3	オクリメモリアタ		Feed Regulating Disc		S02567-001			151507-001		
D-65	オクリバ		Feed Dog		S02748-001	S02742-001	S02743-001			
					S03885-001	111860-101	150793-001			
D-78	ヘンシリンネジツキ		Vertical Feed Eccentric Wheel Assembly		S02576-001			159706-001		
E-14	ウチカマトメ		Bobbin Case Holder Position Bracket		S02602-001			159324-001		
E-16	コウソクカマ		Rotary Hook Assembly		S06106-001	S02603-101	148846-001			
E-18	ボビン		Bobbin		146290-001			117132-001		
F-6	テンピンオイルヨケイタ		Oil Stopper Plate		S07229-101			S03253-101		
F-45	ハリボウセン		Needle Bar Cap		S04630-000			111863-001		
G-1	プレテンションクミ		Pre-tension Assembly		183377-001	183378-001				
G-1-4	プレテンションバネ		Pre-tension Spring		154560-001	154562-001				
G-17	ハリボウメタルDイトアンナイ		Thread Guide		100573-001			148901-001		
G-18	イトチョウシボウダイクミ		Tension Regulator Assembly		183513-001			183514-001		
G-18-7	イトチョウシバネ		Tension Spring		104525-001			S04632-001		
N-19	ジュコウケーススペーサ		Spacer		S02992-001					
					S02992-001					
N-32	センサーガード		Sensor Guard		S02995-001	S02994-001				
					S02995-001					
N-39	POTレバー		Potentio-metor Lever		S06072-001			S06101-001		
Z-8	ミシンハリ	DBX 1	Needle	DBX 1	100265-031 (#11)			100265-042 (#22)		
			Needle	DPX 5	107415-011 (#11)			107415-022 (#22)		
Z-10	ボビン		Bobbin		146290-001			117132-001		
Z-11	ハリイタ				S02542-001 (AB14S)	S02540-001 (B16S)	S02544-001 (B22S)			

ゲージ部品 / GAUGE PARTS / TEILE DER LEHRE  
 PIECES DE JAUGE / PIEZAC DE CALIBRE

3 枚歯 / 3 Row

仕様 Sub-class	針板 Needle Plate			送り歯 Feed Dog	押工組 Presser Foot Assembly			
	$\phi$	R	T		P	H		
薄・中厚物用 Thin・Medium-thick materials	1.6	0.5	2.8	S07218-001 B16T 	S07649-001 	1.15	6	113280-001  長溝 Slot
	1.8	0.5	2.8	S07219-001 B18T 		140957-001  長溝ナシ Slot less		
	1.6	0.2	2.8	S02540-001 B16S 	S02742-001 	1.6	6.7	143711-001  長溝ナシ Slot less
	1.8	0.2	2.8	S02541-001 B18S 	153037-101  長溝 Slot			
厚物用 thick materials	2.2	1	2.8	S02544-001 B22S 	S02743-001 	2.1	6.7	113280-001  長溝 Slot
	2.6	1 (溝)	2.8	S02545-001 B26S 		145157-001  長溝ナシ Slot less		

# 4 枚歯 / 4 Row

仕様 Sub-class	針板 Needle Plate			送り歯 Feed Dog	押工組 Presser Foot Assembly			
	$\phi$	R	T		P	H		
薄・中厚物用 Thin・Medium-thick materials	1.4	0.5	2.1	S07037-001 AB14T 	S07038-001 	0.9	6	113280-001 
	1.6	0.5	2.1	S06654-001 AB16T 	S06655-001 	1.15	6	
	1.4	1 (溝)	2.1	S02542-001 AB14S 	S02748-001 	0.9	6	140957-001 
	1.6	0.2	2.1	S02543-001 AB16S 	S03885-001 	0.9	6	
		1.6	1	2.1	S06110-001 E16S 	111860-101 	1.15	6
中厚物用 Medium-thick materials	1.8	1	2.1	S06111-001 E18S 	111860-101 	1.15	6	
	2.6	1	3.2	S06112-001 H26S 	150793-001 	1.8	6.8	150789-001 

索引  
INDEX/VERZEICHNIS/INDEX/INDICE

部品コード Parts No.	参照番号 Ref. No.	部品コード Parts No.	参照番号 Ref. No.	部品コード Parts No.	参照番号 Ref. No.	部品コード Parts No.	参照番号 Ref. No.
S00096-201	V- 2-7	S02593-001	V- 1-1-18	S02736-001	B- 21	S06071-001	N- 35
S00096-201	Z- 23-2	S02595-101	U- 18	S02742-001	D- 65	S06072-001	N- 39
S00337-001	J- 1		V- 2-2	S02743-001	D- 65	S06073-001	N- 42
S00879-001	C- 35		c- 3-2	S02745-001	J- 54	S06074-001	N- 43
S00909-001	B- 8	S02596-001	U- 18		U- 11-17	S06101-001	N- 39
S00910-000	B- 8-1		V- 2-4		V- 1-1-17	S06102-001	N- 36
S01005-000	Z- 53-2-4		c- 3-4	S02746-001	M- 2	S06106-001	E- 16
S01295-001	N- 44	S02602-001	E- 14	S02747-001	Z- 53-12	S06110-001	B- 22
S01302-001	Z- 34-4	S02603-101	E- 16	S02748-001	D- 65	S06111-001	B- 22
S01303-000	Z- 34-6	S02604-000	F- 1	S02759-000	N- 46-1-1-5	S06112-001	B- 22
S01998-001	C- 13	S02606-000	F- 4		N- 46-1-2-6	S06121-001	Q- 2
S01998-001	H- 1-12	S02608-000	F- 21-1		N- 46-2-1-5	S06433-001	N- 46-1-1
S02523-001	B- 1	S02609-100	F- 32		N- 46-2-2-7		N- 46-2-1
S02524-001	B- 6	S02611-001	G- 1-1	S02760-000	N- 22	S06438-001	G- 13
S02525-001	B- 8	S02612-001	G- 1-2	S02763-201	Z- 53	S06537-000	V- 1-1-12
S02526-000	B- 8-1	S02614-101	G- 11	S02777-001	Z- 53-2	S06538-001	V- 1-1
S02527-001	B- 11-1	S02617-001	G- 15	S02778-001	Z- 53-6		V- 2-1
S02534-101	B- 11-2	S02620-001	G- 18-4	S02780-001	Z- 53-7	S06684-001	F- 21
S02538-001	B- 25	S02633-001	H- 1-10	S02786-001	Z- 53-11	S06999-001	D- 50-1
S02540-001	Z- 11	S02635-001	H- 4	S02805-001	B- 2	S07015-001	V- 2-11
S02541-001	B- 22	S02637-001	J- 4	S02811-001	B- 17		Z- 24
S02542-001	Z- 11	S02843-001	J- 9	S02815-001	J- 40	S07027-001	P- 1-6
S02543-001	B- 22	S02645-001	J- 16	S02986-001	N- 46-1-2	S07027-001	V- 2-5-6
S02544-001	Z- 11	S02647-001	J- 26	S02991-001	N- 17	S07030-000	P- 1-11
S02545-001	B- 22	S02648-001	J- 27	S02992-001	N- 19		V- 2-5-11
S02546-101	C- 14	S02652-001	J- 43		P- 19	S07031-000	P- 1-11-1
S02548-001	C- 24	S02654-001	J- 44	S02993-001	N- 30		V- 2-5-11-1
S02551-001	C- 28	S02655-001	J- 47	S02994-001	N- 32	S07045-001	P- 1
S02552-001	D- 1	S02656-001	J- 49	S02995-001	N- 32	S07045-001	V- 2-5
S02554-001	D- 2	S02657-001	J- 50	S03245-001	E- 17	S07143-001	Z- 93
S02556-001	D- 28	S02658-001	K- 1	S03246-001	E- 17-4	S07182-001	U- 11-29
S02557-000	D- 33	S02659-101	K- 2	S03253-101	F- 6		V- 1-1-29
S02558-101	D- 37-1	S02660-001	K- 8	S03254-001	G- 18-1	S07210-001	N- 46-2-2
S02559-001	D- 38	S02661-101	S- 1	S03327-000	L- 6	S07215-000	N- 46-2-2-5
S02562-001	D- 45	S02664-001	S- 1-3	S03328-000	J- 53-2	S07217-001	N- 47
S02563-001	D- 46	S02665-000	S- 1-4	S03670-001	K- 11		
S02567-001	D- 50-3	S02667-001	S- 3	S03677-001	S- 30	S07229-101	F- 6
S02568-101	D- 53	S02668-000	S- 4	S03681-101	U- 11	S07885-000	L- 13
S02569-001	D- 61	S02669-001	S- 5		V- 2-1	S07901-001	G- 22
S02574-101	D- 67	S02670-001	S- 10	S03814-001	N- 23	S07959-001	D- 34
S02575-001	D- 73	S02671-001	S- 14	S03815-001	J- 52	S07972-001	G- 6
S02576-001	D- 78	S02672-001	S- 16	S03818-101	D- 37-2	S08002-000	F- 48
S02580-001	U- 11-1	S02673-001	S- 17	S03885-001	D- 65	S08003-000	F- 47
	V- 1-1-1	S02677-001	S- 19	S04228-001	D- 84	S08004-001	F- 48
S02581-001	U- 11-2	S02678-001	S- 21		B- 17	S09621-001	A- 25
	V- 1-1-2	S02679-001	S- 22	S04629-001	B- 17	S09634-000	Z- 23-1
S02582-001	U- 11-4	S02680-001	S- 26	S04630-000	F- 45	S09635-001	a- 1-2
	V- 1-1-4	S02681-001	S- 27	S04631-001	F- 24	S09668-001	H- 1-17
S02584-000	U- 11-4-2	S02682-001	J- 53	S04632-001	G- 18-7	S09670-001	B- 26
	V- 1-1-4-2	S02684-001	L- 1	S05247-101	T- 6	S11182-001	G- 18-9
S02585-000	U- 11-4-3	S02685-001	L- 2	S05898-001	D- 5	S11210-000	J- 56
	V- 1-1-4-3	S02687-201	L- 7	S05981-000	T- 6-2	S11308-001	M- 6
S02586-001	U- 11-7	S02691-001	R- 1		U- 11-26	S11683-000	J- 57
	V- 1-1-7	S02692-001	R- 1-1		V- 1-1-26	S11684-000	J- 56-2
S02587-001	U- 12	S02693-001	R- 1-2	S05982-000	T- 6-3	S12441-001	G- 18-8
	V- 1-9	S02694-001	R- 1-3		U- 11-27	002501-003	T- 1-14
S02588-000	U- 11-10	S02696-001	R- 1-4		V- 1-1-27	013680-512	M- 3
	V- 1-1-10	S02697-001	R- 1-6	S06055-000	Z- 19	013760-610	B- 5
S02589-000	U- 11-12	S02698-001	R- 1-8	S06060-001	A- 7		E- 5
S02590-000	U- 11-14	S02699-001	R- 1-8-1	S06061-000	D- 85	013761-410	D- 1-2
	V- 1-1-14	S02703-001	R- 3	S06062-001	D- 81		E- 7
S02591-000	U- 11-15	S02704-001	R- 5	S06063-001	Q- 1	013781-012	B- 12
	V- 1-1-15	S02720-001	N- 14	S06065-000	F- 3	014680-422	G- 23
S02592-001	U- 11-21	S02730-001	N- 24	S06067-001	N- 34		N- 13
	V- 1-1-21	S02731-001	N- 25	S08068-000	N- 34-1		N- 46-1-1-7
S02593-001	U- 11-16	S02733-001	N- 29	S06069-000	N- 34-2		N- 46-2-1-7

部品コード Parts No.	参照番号 Ref. No.	部品コード Parts No.	参照番号 Ref. No.	部品コード Parts No.	参照番号 Ref. No.	部品コード Parts No.	参照番号 Ref. No.	
014680-622	D- 5-3	062670-516	F- 36	100251-001	E- 1-2-2	107415-022	Z- 8	
	D- 21		A- 26		E- 2-1-2		108520-001	A- 14
	J- 45		G- 16		E- 2-2-2		108549-001	D- 50-6
014710-522	C- 27	062670-812	L- 12	100260-001	J- 33	108804-001	F- 9	
014771-022	B- 10		M- 7		B- 16		108960-002	D- 4
017762-013	J- 3		R- 2		100265-031		B- 18	109173-101
	W- 8-3	R- 4	Z- 8	109405-001		F- 25		
018660-822	b- 2-23	062670-616	S- 6	100265-042	B- 18	109714-000	Z- 34-5	
	S- 25		S- 8		Z- 8	109763-002	C- 16	
021400-164	P- 1-10		062670-812		U- 11-13	100328-001	D- 52	110087-001
021500-108	V- 2-5-10	U- 11-20		100366-002	H- 1-18	110215-002	V- 2-5-5	
	Z- 53-4-3	U- 11-22			H- 1-20		W- 8-7	
025040-233	Z- 53-7-3	062670-812	V- 1-1-13	100400-000	G- 4	110161-004	K- 3	
	P- 1-8		V- 1-1-22	100401-001	H- 6-4	110201-001	J- 46	
025060-232	V- 2-5-8		062670-616	V- 1-1-20	100402-004	G- 18-3	110215-002	R- 1-7
	U- 11-23	062671-012	F- 29-5	100463-001	P- 1-3	110367-001	B- 13	
V- 1-1-23	K- 5		V- 2-5-3		110735-002	S- 23		
025100-132	D- 41		G- 14		U- 11-11	b- 2-22	111466-001	C- 1
025350-132	C- 30	062671-612	V- 1-1-11	100511-003	D- 82	111469-101	G- 7	
025350-332	H- 6-7		K- 9	100573-001	G- 17	111860-101	D- 65	
025750-132	Z- 83		062680-512	H- 1-23	100645-003	J- 14	111863-001	F- 45
028040-243	P- 1-9	062680-663	H- 1-8	L- 3		111865-001	F- 8	
	V- 2-5-9		S- 15	N- 38		112467-002	F- 29-8	
028050-243	T- 1-15		J- 55	U- 11-18	S- 13	112525-000	Z- 20	
028050-246	Z- 53-7-2	062680-712	V- 1-1-18	100666-002	Z- 86	113431-002	L- 9	
028060-242	b- 2-16		F- 31		U- 19	114294-001	G- 18-10	
034422-503	P- 2		G- 8		V- 1-8	114561-001	B- 24-2	
040301-015	M- 1-7	062680-812	G- 12	100887-001	Z- 82	114966-001	W- 8-5	
047200-642	D- 78-3		N- 26	101118-001	Z- 4-1	114967-001	P- 1-4	
048030-342	R- 1-5		S- 12	101487-000	T- 3	116794-001	V- 2-5-4	
	S- 24	Z- 85	101572-101	F- 10	W- 8-6			
048040-342	C- 17	062681-012	A- 8	101706-001	Z- 3-5		116922-001	F- 19
	S- 18	062681-212	S- 11	D- 58-2	D- 58-2	116922-001	G- 18-2	
b- 2-20	D- 60		E- 13-2	D- 72-2	117132-001	E- 18		
048060-342	D- 20		E- 15	102571-003	E- 13-2	117242-001	Z- 10	
	J- 39	J- 11	102630-001	J- 21	B- 14			
	U- 13	D- 71-2	102716-001	B- 20	118672-001		A- 5	
048070-342	V- 1-10	062681-412	L- 4	102843-004	F- 21-2	118734-001	D- 23	
	048080-342	D- 29	N- 37	103738-001	J- 5	118735-001	D- 24	
048150-142	C- 34	062711-012	L- 10	103950-003	H- 1-24	118758-001	D- 77	
	D- 42		Q- 4	104449-001	G- 5	118761-001	E- 9	
	V- 2-10		D- 74	A- 9	118762-000	E- 19		
050501-406	D- 57	062711-212	D- 13	104450-101	F- 2	118837-001	Z- 3-3	
	D- 70	062711-412	J- 24	104451-001	A- 10	120990-001	D- 64	
050503-006	Z- 53-7-5	062760-812	Q- 3	104464-001	A- 15	121007-001	E- 12	
060670-612	Z- 53-7-4		Z- 84	104520-000	B- 9	122771-002	B- 24-3	
	G- 10		U- 11-3	104525-001	E- 11	122991-001	Z- 1	
060671-212	H- 6-6	062761-212	V- 1-1-3	104564-001	G- 18-7	125925-002	E- 10	
	K- 7	081001-670	F- 14	104566-001	D- 43	126863-001	Z- 53-10	
	C- 8		F- 44	104619-002	F- 26	129458-002	D- 50-5	
060680-512	S- 28		F- 41	104689-002	W- 8-4	129500-004	D- 50-2	
061300-802	M- 1-9	081007-070	a- 1-11	104821-001	D- 76	132751-001	N- 31	
062300-612	S- 9		b- 2-12	104829-101	A- 12	140004-001	B- 11-1-6	
062401-006	P- 1-7		c- 3-9	104830-101	A- 3	140378-001	B- 11-2-6	
	V- 2-5-7	F- 5	104832-001	A- 4	E- 1			
062501-406	Z- 53-4-2	081014-670	H- 1-13	104885-001	A- 11	140381-001	E- 2	
062630-612	L- 8	081060-090	a- 1-5	105161-004	a- 1-4	140503-001	W- 8-8	
062630-812	R- 1-9	100022-004	b- 2-5		b- 2-4	140518-001	F- 40	
062670-412	D- 80	100032-004	B- 23		N- 21	140540-000	a- 1-10	
	R- 1-11	100080-003	D- 66	N- 49	b- 2-11			
062670-512	F- 7	100136-001	H- 6-5	105234-003	J- 32		c- 3-8	
	N- 15	100251-001	B- 7-2	107155-001	F- 20	T- 1-9		
	N- 20	062670-516	B- 8-2	107415-011	B- 18	140543-000	T- 1-7	
N- 48	E- 1-1-2		107415-022	Z- 8	140553-102	B- 19		
D- 44	B- 18		140627-001	B- 18	140627-001	b- 2-18		

部品コード Parts No.	参照番号 Ref. No.	部品コード Parts No.	参照番号 Ref. No.	部品コード Parts No.	参照番号 Ref. No.	部品コード Parts No.	参照番号 Ref. No.	
140647-001	Q- 5	144504-001	G- 1-3	146293-001	c- 3-5	151605-001	D- 30	
	R- 1-10	144615-001	Z- 34-1	146327-001	F- 12	151607-001	J- 29	
	S- 7	144869-002	F- 29-2	146333-001	F- 11	151987-001	J- 20	
140668-001	b- 2-17	144872-001	F- 30	146367-001	U- 17	152808-101	U- 14	
140682-001	T- 1-3	144874-001	F- 29-4		V- 2-3		V- 1-2	
140704-001	A- 6	144875-001	F- 29-6		a- 1-3	153037-101	C- 7	
140726-000	B- 4	144876-001	F- 29-7		b- 2-3	153122-000	U- 11-5	
141189-001	F- 27	144878-001	F- 29-9		c- 3-3		V- 1-1-5	
141207-001	C- 3	145157-001	C- 7	146985-001	b- 2-6	153132-000	D- 49	
141208-001	C- 4	145446-001	G- 18-5	146986-001	b- 2-19	153969-000	J- 51	
141583-001	U- 15		H- 6-3	147141-001	b- 2-15	154172-001	T- 6-1	
	V- 1-3	145465-001	B- 11-1-2	147326-001	B- 15	154214-001	T- 1-8	
141728-001	C- 5		B- 11-2-2	147504-001	D- 40	154215-001	T- 1-12	
142026-003	P- 1-1	145468-001	B- 15	147509-001	D- 75	154332-001	U- 14-1	
	V- 2-5-1	145472-001	C- 2	147514-001	C- 5		V- 1-2-1	
142027-001	P- 1-2	145474-001	C- 12	147557-101	G- 3	154333-001	U- 14-2	
	V- 2-5-2	145475-101	C- 15	147568-001	H- 1-3		V- 1-2-2	
142037-000	T- 1-5	145476-001	C- 20	147777-000	B- 11-1-10	154347-001	C- 32	
142038-001	T- 1-6	145478-001	C- 21		B- 11-2-9		V- 2-8	
142268-001	L- 11	145479-001	C- 22	147846-001	C- 31	154348-001	C- 33	
	U- 11-19	145480-001	C- 23	148294-001	N- 41		V- 2-9	
142268-001	V- 1-1-19	145482-101	C- 25	148537-001	J- 18	154552-001	E- 8	
142274-001	A- 13	145502-001	D- 51	148846-001	E- 16	154555-001	F- 33	
142403-001	C- 36	145516-001	E- 3	148848-001	F- 29-1	154560-001	G- 1-4	
142443-001	Z- 3-1	145522-001	G- 9	148849-001	F- 29-3	154562-001	G- 1-4	
142708-000	E- 4	145534-001	F- 18	148900-001	B- 27	154567-000	J- 2	
142709-000	E- 6	145543-001	F- 34	148901-001	G- 17	154570-001	J- 12	
142721-001	Z- 4-12	145547-001	F- 35	149085-001	D- 39	154571-001	J- 13	
142746-002	D- 50-4	145571-101	H- 6-2	149578-000	F- 38-1	154574-001	J- 15	
143484-000	N- 34-4	145580-001	C- 10		a- 1-8-1	154576-001	J- 19	
143488-001	T- 1-10	145624-000	B- 11-1-11		b- 2-9-1	154577-001	J- 22	
	T- 1-11		B- 11-2-10		c- 3-6-1	154578-000	J- 23	
143489-001	T- 6-1-3	145737-001	F- 37	149580-301	a- 1-8	154579-001	J- 25	
143499-000	T- 6-1-2	145751-001	F- 17		c- 3-6	154581-001	J- 28	
143522-000	T- 6-4	146038-101	a- 1-1	149581-501	b- 2-9	154582-001	J- 30	
	U- 11-24		c- 3-1	149799-000	P- 1-12	154590-001	J- 31	
	V- 1-1-24	146037-001	b- 2-2		V- 2-5-12	154593-001	J- 34	
143548-000	J- 56-3	146038-001	a- 1-6	150106-002	Z- 53-4	154594-000	J- 35	
	P- 1-11-1-3	146039-001	W- 8-1	150172-002	Z- 53-3	154595-001	J- 36	
	T- 6-1-4		b- 2-21	150174-000	Z- 53-2-3	154596-000	J- 37	
	T- 6-3-3	146040-001	F- 39		Z- 53-5	154598-001	J- 41	
	U- 11-27-3		a- 1-9	150179-002	Z- 53-7-1	154599-000	J- 42	
	V- 1-1-27-3		b- 2-10	150180-000	Z- 53-8	154606-001	K- 4	
	V- 2-5-11-1-3		c- 3-7	150182-000	Z- 53-9	154607-001	K- 6	
143549-000	J- 56-4	146046-000	P- 1-11-2	150191-002	Z- 53-2-2	154702-001	Z- 51	
	N- 34-2-2		T- 6-2-3	150206-002	Z- 53-2-1	155347-001	K- 10-1	
	P- 1-11-1-2		U- 11-26-3	150384-101	C- 29	155559-001	J- 48	
	Q- 1-3		V- 1-1-26-3	150556-001	U- 14-3	156112-002	Z- 53-1	
	R- 1-8-3		V- 2-5-11-2		V- 1-2-3	156217-001	A- 24	
	S- 1-6	146049-001	Z- 4-11	150789-001	C- 7	156242-001	D- 55	
	T- 1-13	146069-001	b- 2-1	150793-001	D- 65		D- 68	
	T- 6-1-5	146157-001	b- 2-14	151126-101	T- 1	156243-001	D- 56	
	T- 6-2-2	146194-000	P- 1-11-3	151127-100	T- 1-2		D- 69	
	T- 6-3-2		T- 6-3-4	151147-001	T- 1-4	156244-000	D- 59	
	U- 11-16-3		U- 11-27-4	151153-101	T- 1-1	156246-001	D- 62	
	U- 11-26-2		V- 1-1-27-4	151154-000	T- 2	156641-001	F- 15	
	U- 11-27-2		V- 2-5-11-3	151308-101	D- 31	156946-001	D- 1	
	V- 1-1-16-3	146196-001	F- 42		D- 35	156948-001	D- 3	
	V- 1-1-26-2	146253-000	F- 43	151507-001	D- 50-3	156950-100	D- 5-1	
	V- 1-1-27-2		Q- 6	151594-001	B- 21	156951-001	D- 5-2	
	V- 2-5-11-1-2	146288-001	S- 29	151601-002	D- 15	156952-001	D- 8	
	143882-001	Z- 34-2	146289-001	H- 1-25		D- 32	156954-001	D- 9
	143910-001	Z- 34-3	146290-001	E- 18		D- 36	156956-001	D- 10
144222-001	Z- 52		Z- 10		G- 2	156957-001	D- 12	
144458-001	D- 11	146293-001	a- 1-7	151604-001	D- 25	156958-001	D- 14	
	S- 20		b- 2-7		D- 78-2	156966-101	D- 19	

部品コード Parts No.	参照番号 Ref. No.	部品コード Parts No.	参照番号 Ref. No.	部品コード Parts No.	参照番号 Ref. No.	部品コード Parts No.	参照番号 Ref. No.
156967-001	D- 22	211131-001	U- 11-4-4				
156969-001	D- 26		V- 1-1-4-4				
156970-001	D- 27	215083-001	M- 1-8				
157953-301	H- 1	216248-001	N- 34-3				
157956-001	H- 1-2	220077-001	T- 6-5				
157957-001	H- 1-4		U- 11-25				
157958-001	H- 1-5		V- 1-1-25				
157959-001	H- 1-7	226391-001	L- 5-6				
157960-001	H- 1-9	227746-001	M- 1				
157961-001	H- 1-11	228455-001	M- 1-1				
157962-001	H- 1-14	228456-001	M- 1-2				
157963-001	H- 1-15	228457-001	M- 1-3				
157964-001	H- 1-16	228460-001	M- 1-6				
157966-001	H- 1-19	228461-001	M- 1-10				
157967-001	H- 1-21	228473-001	L- 5				
157968-001	H- 1-22	228475-000	L- 5-2				
157969-001	H- 2	230079-001	M- 1				
157971-001	H- 6-1	291245-001	M- 1-4				
157985-001	K- 10-2	291246-001	M- 1-4				
157986-001	H- 1-6	340400-001	J- 58				
158021-101	D- 16						
158677-001	U- 11-6						
	V- 1-1-6						
158722-001	D- 63						
158726-001	B- 11-1-12						
	B- 11-2-11						
158727-001	B- 11-1-13						
	B- 11-2-12						
159324-001	E- 14						
159690-001	D- 79						
159706-001	D- 78						
159805-001	G- 18-6						
159947-001	S- 1-1-1						
180018-001	B- 24						
180322-001	D- 71						
181420-301	F- 38						
181427-001	W- 8						
181430-601	b- 2						
181476-201	F- 29						
181916-001	B- 7						
181995-001	E- 13						
183226-001	H- 6						
183375-001	D- 50						
183376-001	D- 50						
183377-001	G- 1						
183378-001	G- 1						
183379-101	c- 3						
183388-001	E- 17-1						
183389-001	E- 17-2						
183390-001	E- 17-3						
183396-001	V- 2						
183401-001	V- 2						
183402-001	V- 2						
183404-001	V- 1						
183406-001	Z- 34						
183442-001	N- 46-1						
183468-001	N- 46-2						
183493-001	D- 58						
	D- 72						
183496-001	a- 1						
183513-001	G- 18						
183514-001	G- 18						
200190-001	T- 4						
204569-001	J- 53-3						
	U- 11-16-2						
	V- 1-1-16-2						



**ブラザー工業株式会社**

〒467 名古屋市瑞穂区妙音通 1-32

TEL (052) 824-2392代

**BROTHER INDUSTRIES, LTD. NAGOYA, JAPAN**

117-738-7380

195738-201

1988, 5

Printed in Japan/Gedruckt in Japan/Imprimé au Japon/Impreso en Japón