

DB2-B101

DB2-B755 MKIII-3A

直線本縫ミシン

SINGLE NEEDLE STRAIGHT LOCK STITCHER

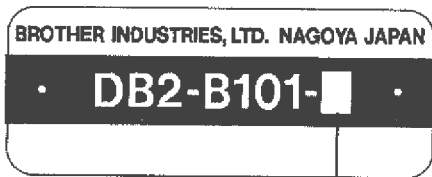
EINNADEL-STEPSTICH-SCHNELLNAHER

PIQUEUSE POINT NOUE - 1 AIGUILLE

PUNTADA RECTA 1 AGUJA







- 1. 薄物用
Thin materials
- 3. 中厚物用
Medium-thin materials
- 5. 厚物用
Thin materials

CSMP

パーツブックご利用に際して

1. この本は、1995年9月のデータに基づいて作成されたものです。
2. 部品は予告なしに設計変更される場合があります。
3. 組単位で補給する部品は、[] 破線で示しております。
4. 部品コード欄が※となっている場合は、仕様別部品一覧表(17ページ)でお調べ下さい。

目次

| | |
|------------------|----|
| A. 主体関係 | 1 |
| B. 押エ関係 | 1 |
| C. 針棒・天秤関係 | 3 |
| D. 送り関係 | 5 |
| E. カマ関係 | 9 |
| F. 給油潤滑関係 | 11 |
| G. 糸通シ関係 | 13 |
| H. 膝上ゲ関係 | 13 |
| Z. 付属品関係 | 15 |
| 仕様別部品一覧表 | 17 |
| 警告ラベル | 18 |
| 索引 | 19 |

Notes for using this parts book

1. This book was prepared based on information available in September 1995.
2. Parts are subject to changes in design without prior notice.
3. Parts supplied as complete assemblies are circled by a dotted line .
4. If the symbol ※ is found in the "Parts No." column, refer to the different parts list on page 17.

CONTENTS

| | |
|--|----|
| A. Machine body | 1 |
| B. Presser foot mechanism | 1 |
| C. Needle bar and thread take-up mechanism | 3 |
| D. Feed mechanism | 5 |
| E. Rotary hook mechanism | 9 |
| F. Lubrication | 11 |
| G. Threading mechanism | 13 |
| H. Knee lifter mechanism | 13 |
| Z. Accessories | 15 |
| Different parts list | 17 |
| Warning labels | 18 |
| INDEX | 19 |

Hinweise zur Verwendung dieser Teileliste

1. Dieses Buch basiert auf den Informationen vom September 1995.
2. Modelländerungen sind vorbehalten.
3. Die Teile, die als kompletter Satz geliefert werden, sind mit einer gestrichelten Linie umrandet.
4. Dieses Zeichen ※ in der Spalte "Parts No. (Teil-nummer)" verweist auf die Gesonderte Stückliste auf Seite 17.

INHALTSVERZEICHNIS

| | |
|--|----|
| A. Maschinengehäuse | 1 |
| B. Stoffdrückerfuß | 1 |
| C. Nadelstange und Fadenabnahmevorrichtung | 3 |
| D. Transportvorrichtung | 5 |
| E. Greifervorrichtung | 9 |
| F. Schmierung | 11 |
| G. Fadenführungsvorrichtung | 13 |
| H. Sonderzubehör | 13 |
| Z. Zubehör | 15 |
| Zubehoriste | 17 |
| Warnschilder | 18 |
| VERZEICHNIS | 19 |

Notes sur l'utilisation de ce manuel de pièces détachées

1. Ce manuel a été fait d'après les renseignements valables au mois de Septembre 1995.
2. Les pièces peuvent être sujettes à des modifications sans préavis.
3. Les pièces fournies en tant qu'assemblages complets sont encadrées avec un trait pointillé [-----].
4. Si le symbole ※ se trouve dans la colonne "Parts No. (No de pièce)" veuillez la vous référer à la liste de pièces annexe page 17.

TABLE DES MATIERES

| | |
|--|----|
| A. Corps de la machine | 1 |
| B. Mécanisme de pied presseur | 1 |
| C. Mécanisme de la barre à aiguille et releveur de fil ... | 3 |
| D. Mécanisme de l'entraînement | 5 |
| E. Mécanisme du crochet rotatif | 9 |
| F. Lubrification | 11 |
| G. Mécanisme de l'enfilage | 13 |
| H. Pieces en option | 13 |
| Z. Accessoires | 15 |
| Liste des pieces accessoires | 17 |
| Etiquettes d'avertissement | 18 |
| INDEX | 19 |

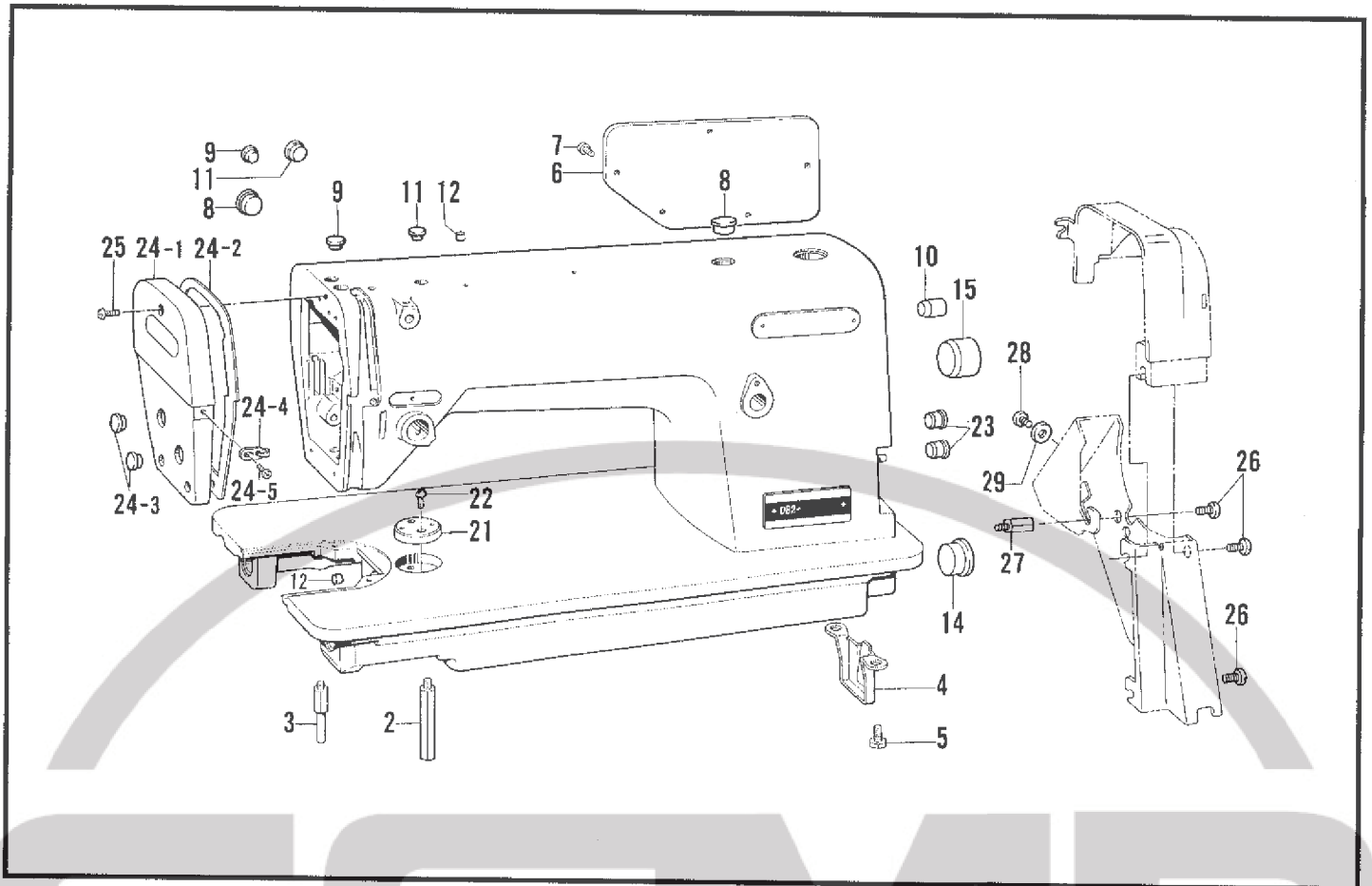
Notas para usar este Manual de Piezas

1. Este libro ha sido compilado basándose en los datos de que se disponía en septiembre 1995.
2. Las piezas quedan sujetas a cambios de diseño sin aviso previo.
3. Las piezas suministradas como conjuntos completos se enmarcan con una línea punteada [-----].
4. De haber un símbolo ※ junto al "Parts No. (Número de Pieza)", habrá que mirar la lista de piezas separada de la página 17.

INDICE

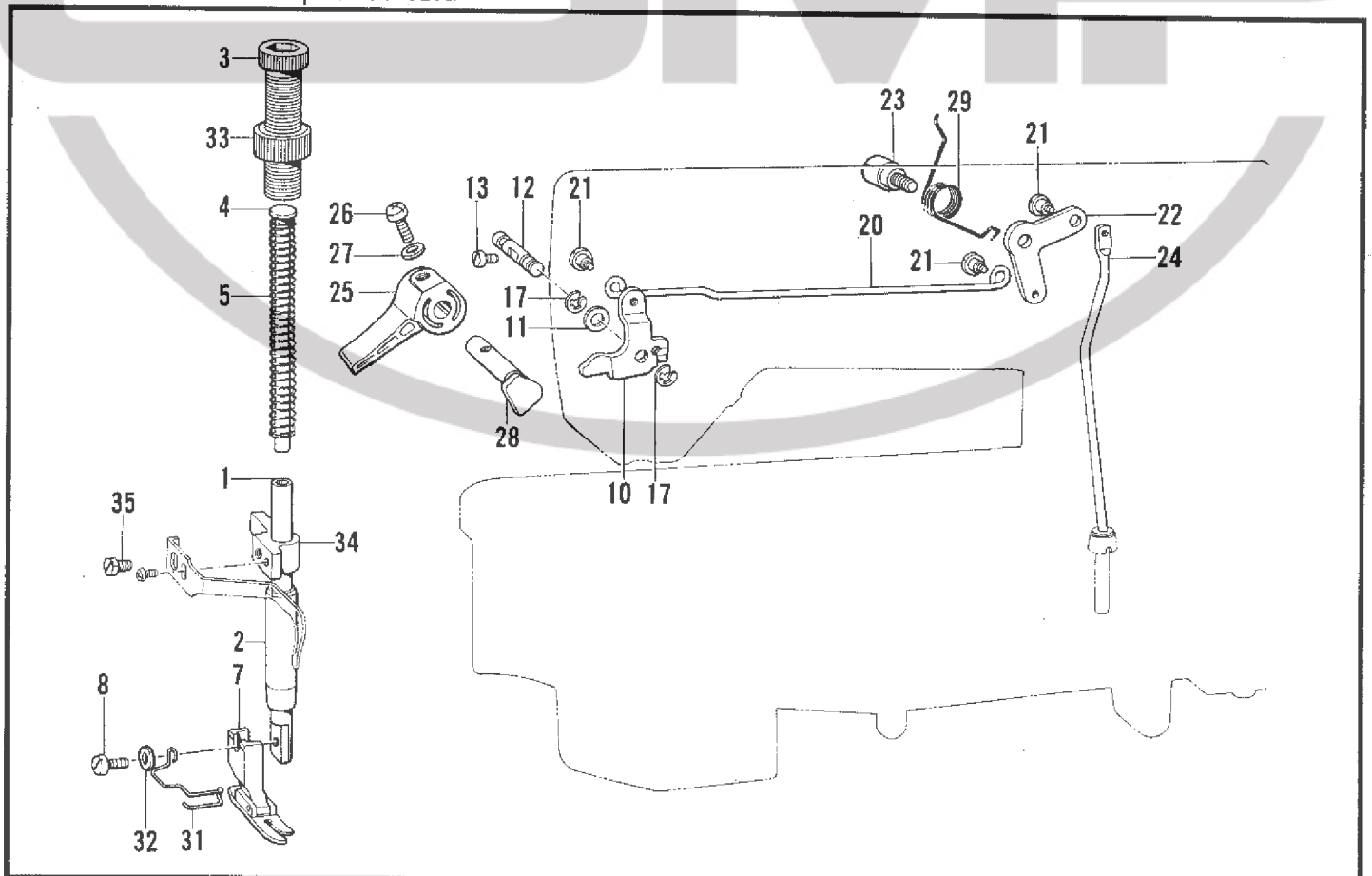
| | |
|---|----|
| A. Cuerpo de la máquina | 1 |
| B. Mecanismo de la prensa tela | 1 |
| C. Mecanismo de la barra de aguja y tirahilos | 3 |
| D. Mecanismo de la alimentación | 5 |
| E. Mecanismo del cangrejo | 9 |
| F. Lubricación | 11 |
| G. Mecanismo del enhebrado | 13 |
| H. Piezas opcióna | 13 |
| Z. Accesorios | 15 |
| Lista de piezas accessorias | 17 |
| Etiquetas de advertencia | 18 |
| INDICE | 19 |

A. 主体関係 / Machine body / Maschinengehäuse / Corps de la machine / Cuerpo de la máquina



877-101-050

B. 押工関係 / Presser foot mechanism / Stoffdrückerfuß / Mécanisme de pied presseur / Mecanismo de la prensa tela



877-101-201

A. 主体関係 / Machine body / Maschinengehäuse / Corps de la machine / Cuerpo de la máquina

| REF.NO. | CODE | Q'TY | ヒンメイ | NAME OF PARTS | RM |
|---------|-----------|------|--------------|-------------------------|----|
| 2 | 104829121 | 1 | キヤクチュウL | BED LEG (L) | |
| 3 | 104830121 | 1 | キヤクチュウS | BED LEG (S) | |
| 4 | 118672021 | 1 | ポンプカバー | PUMP COVER | |
| 5 | 140704021 | 2 | ボルト7.14 | BOLT, M7.14 | |
| 6 | S35530021 | 1 | ガワイタ | REAR COVER | |
| 7 | 062681012 | 5 | ナベコ437-40X10 | SCREW, PAN M4.37-40X10 | |
| 8 | 104449009 | 2 | メクラセン | OIL CAP | |
| 9 | 104450109 | 2 | メクラセン | OIL CAP | |
| 10 | 104832009 | 1 | メクラセン | OIL CAP | |
| 11 | 104821009 | 2 | メクラセン | OIL CAP | |
| 12 | 142274009 | 2 | メクラセン | OIL CAP | |
| 14 | 108520009 | 1 | メクラセン | OIL CAP | |
| 15 | 104451009 | 1 | メクラセン | OIL CAP | |
| 21 | S09621021 | 1 | ジヨウギイタ | RULER PLATE | |
| 22 | 062670612 | 1 | ナベコ357-40X6 | SCREW, PAN M3.57-40X6 | |
| 23 | 104450109 | 2 | メクラセン | OIL CAP | |
| 24 | S35525021 | 1 | メンイタクミ | FACE PLATE ASSY | |
| 24-1 | S35526021 | 1 | メンイタ | FACE PLATE | |
| 24-2 | S35529020 | 1 | メンイタバツキン | FACE PLATE PACKING | |
| 24-3 | 104449009 | 2 | メクラセン | OIL CAP | |
| 24-4 | S02617001 | 1 | メンイタイトアンナイ | FACE PLATE THREAD GUIDE | |
| 24-5 | 060670612 | 1 | バインド357-40X6 | SCREW, BIND M3.57-40X6 | |
| 25 | 062671012 | 3 | ナベコ357-40X10 | SCREW, PAN M3.57-40X10 | |
| 26 | 062760812 | 3 | ナベコ595-28X8 | SCREW, PAN M5.95-28X8 | |
| 27 | 157969021 | 1 | スタッド | STUD | |
| 28 | 062680812 | 1 | ナベコ437-40X8 | SCREW, PAN M4.37-40X8 | |
| 29 | 100645023 | 1 | ザガネ | WASHER | |

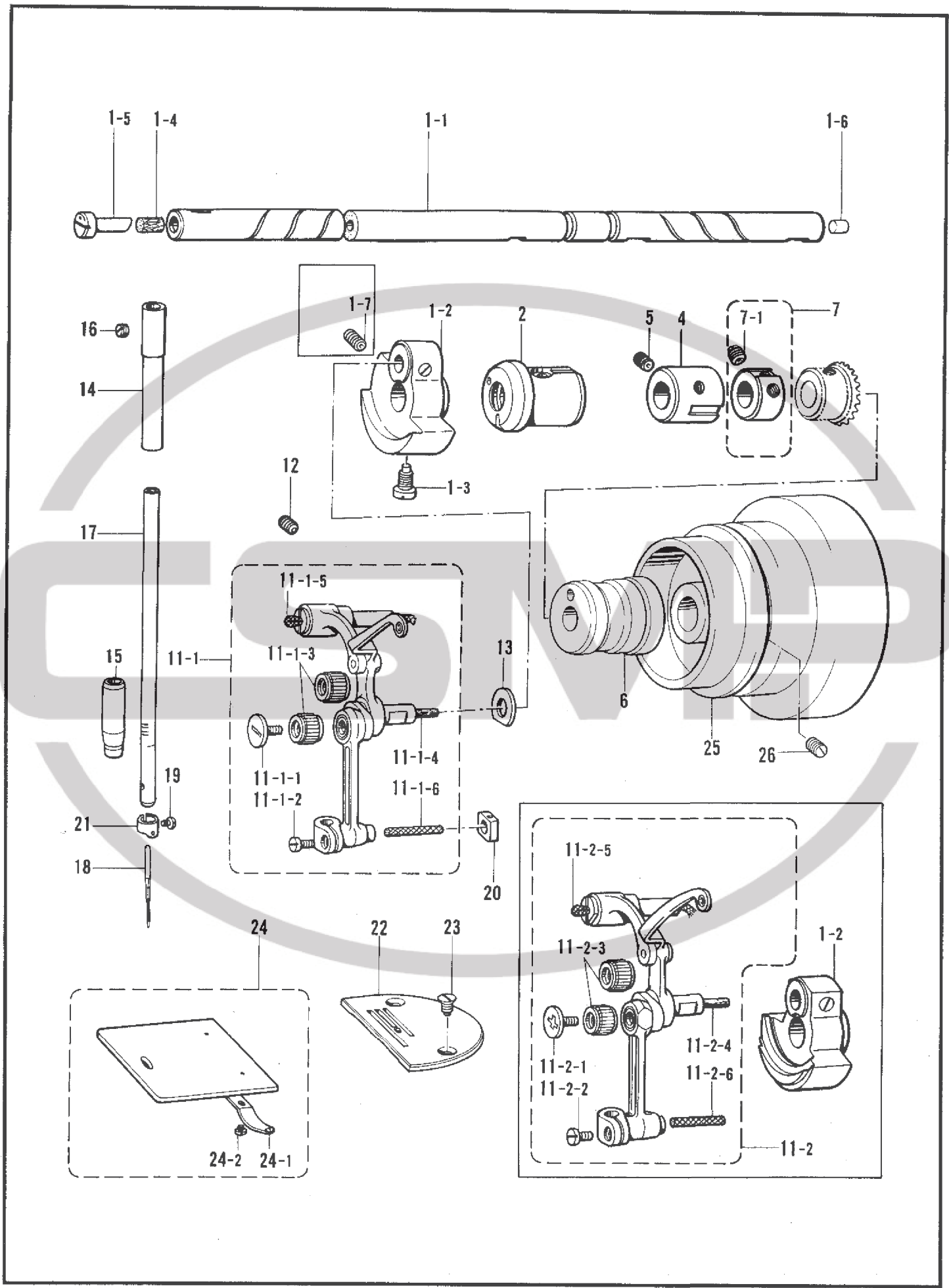
877-101-050

B. 押工関係 / Presser foot mechanism / Stoffdrückerfuß / Mécanisme de pied presseur / Mecanismo de la prensa tela

| REF.NO. | CODE | Q'TY | ヒンメイ | NAME OF PARTS | RM |
|---------|-----------|------|---------------|----------------------------|----|
| 1 | 111466121 | 1 | オサエボウ | PRESSER BAR | |
| 2 | 145472021 | 1 | オサエボウメタル | PRESSER BAR BUSH | |
| 3 | S31012021 | 1 | オサエチヨウセツネジ | ADJUST SCREW | |
| 4 | 141208021 | 1 | オサエバネアンナイ | SPRING GUIDE | |
| 5 | ※ | 1 | オサエバネ | SPRING | |
| 7 | ※ | 1 | オサエクミ | PRESSER FOOT ASSY | |
| 8 | S13385001 | 1 | シメネジ3.57X10 | SCREW, M3.57X10 | |
| 10 | S01020022 | 1 | オサエアゲレバー | PRESSER BAR LIFTER | |
| 11 | 109763022 | 1 | ザガネ | WASHER | |
| 12 | 159998021 | 1 | オサエアゲレバーク | PRESSER BAR LIFTER SHAFT | |
| 13 | S01998001 | 1 | アタマツキトメネジ3.57 | SET SCREW, M3.57 | |
| 17 | 048040342 | 2 | トメワE4 | RETAINING RING, E4 | |
| 20 | 145476021 | 1 | ヒザアゲレンカン | KNEE LIFTER CONNECTING ROD | |
| 21 | 145478022 | 3 | ダンネジ4.76 | SHOULDER SCREW, M4.76 | |
| 22 | 145479022 | 1 | ヒザアゲレバー | KNEE LIFTER LEVER | |
| 23 | S31010021 | 1 | ダンジク6.35 | SHOULDER SCREW, M6.35 | |
| 24 | 145481021 | 1 | ヒザアゲボウ | KNEE LIFTER BAR | |
| 25 | S31006001 | 1 | オサエアゲテコ | PRESSER BAR LIFTER | |
| 26 | 062351216 | 1 | ナベコ35X12 | SCREW, PAN M3.5X12 | |
| 27 | 102707021 | 1 | ザガネ | WASHER | |
| 28 | S31952021 | 1 | オサエアゲクランク | PRESSER BAR LIFTER CRANK | |
| 29 | 154347001 | 1 | ヒザアゲレバーバネ | SPRING | |
| 31 | 150384121 | 1 | フィンガーガード | FINGER GUARD | |
| 32 | S28919021 | 1 | ヒラザガネシヨウ | WASHER, PLAIN S | |
| 33 | S31013021 | 1 | チヨウセツネジツマミナツト | NUT | |
| 34 | S00879021 | 1 | オサエボウダキ | PRESSER BAR GUIDE BRACKET | |
| 35 | 142403001 | 1 | ボルト5.95 | BOLT, M5.95 | |

877-101-201

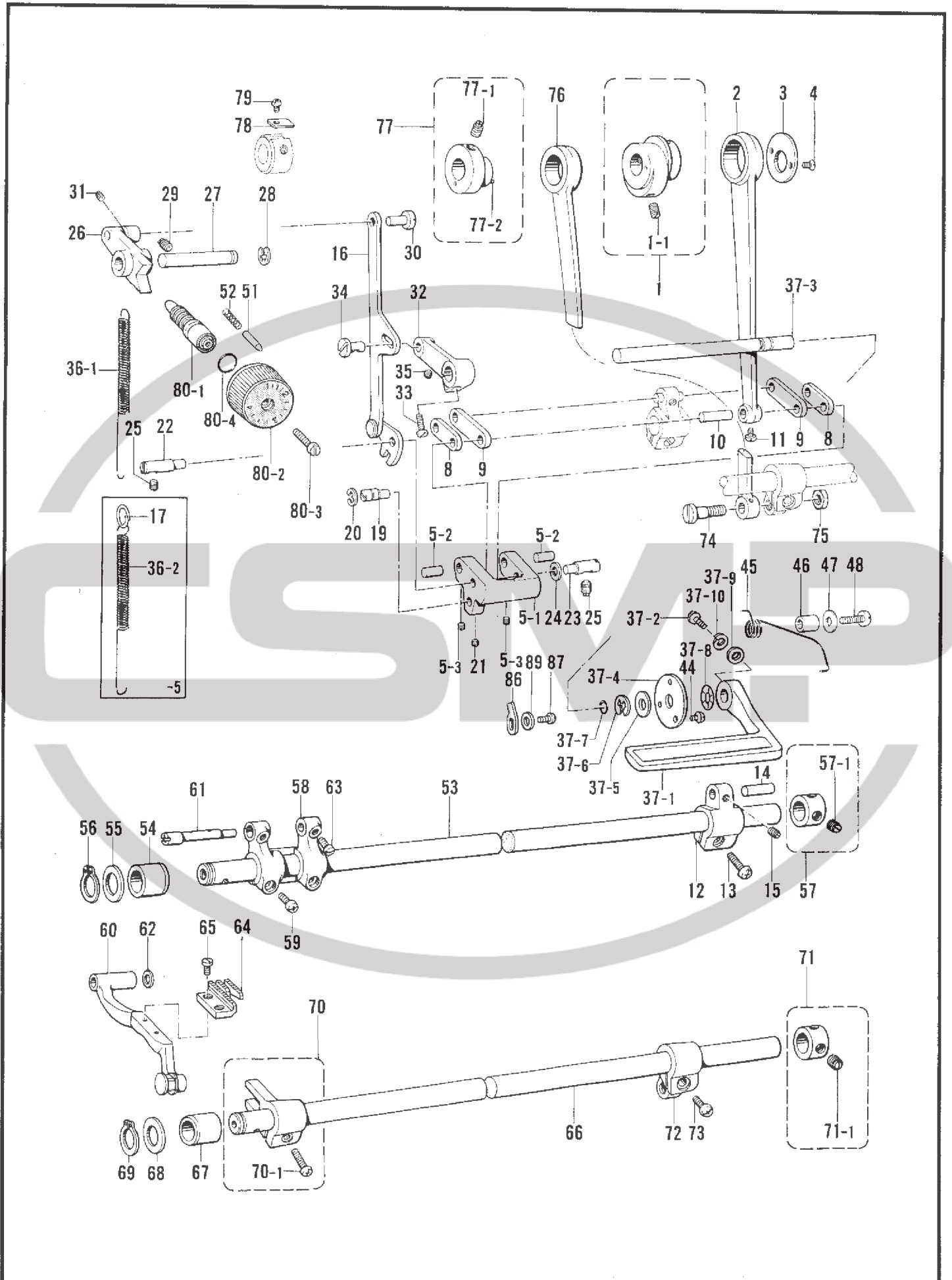
C. 針棒·天秤關係 / Needle bar and thread take-up mechanism / Nadelstange und Fadenabnahmevorrichtung / Mécanisme de la barre à aiguille et releveur de fil / Mecanismo de la barra de aguja y tirahilos



C. 針棒・天秤関係 / Needle bar and thread take-up mechanism / Nadelstange und Fadenabnahmevorrichtung / Mécanisme de la barre à aiguille et releveur de fil / Mecanismo de la barra de aguja y tirahilos

| REF.NO. | CODE | Q'TY | ヒンメイ | NAME OF PARTS | RM |
|---------|-----------|------|----------------|------------------------------|----|
| 2 | S37815021 | 1 | ウワジクメタルL | UPPER SHAFT BUSH (L) | |
| 4 | 140726020 | 1 | ウワジクメタルM | UPPER SHAFT BUSH (M) | |
| 5 | 013760610 | 1 | トメネジ5.95クボミ | SET SCREW, (CP) M5.95 | |
| 6 | 146331021 | 1 | ウワジクメタルR | UPPER SHAFT BUSH (R) | |
| 7 | 181916121 | 1 | セツトカラークミ | SET COLLAR ASSY | |
| 7-1 | 100251001 | 2 | トメネジ6.35 | SET SCREW, M6.35 | |
| 12 | 013781012 | 1 | トメネジ6.35クボミ | SET SCREW, (CP) M6.35 | |
| 13 | 110367001 | 1 | ザガネ | WASHER | |
| 14 | 117242021 | 1 | ハリボウメタルU | NEEDLE BAR BUSH (U) | |
| 16 | 100260001 | 1 | トメネジ5.95 | SET SCREW, M5.95 | |
| 17 | ※ | 1 | ハリボウ | NEEDLE BAR | |
| 18 | ※ | 1 | ミシンハリ | NEEDLE | |
| 19 | 140553102 | 1 | アタマツキトメネジ3.18 | SET SCREW, M3.18 | |
| 20 | 102630021 | 1 | ハリボウアンナイカクコマ | NEEDLE BAR GUIDE SLIDE BLOCK | |
| 22 | ※ | 1 | ハリイタ | NEEDLE PLATE | |
| 23 | 100032004 | 2 | サラネジ4.37 | SCREW, FLAT M4.37 | |
| 24 | 180018121 | 1 | スベリイタクミ | SLIDE PLATE ASSY | |
| 24-1 | 114561021 | 1 | スベリイタウラバネ | SPRING | |
| 24-2 | 122771002 | 2 | シメネジ2.38 | SCREW, M2.38 | |
| 25 | 145471029 | 1 | プーリー | PULLEY | |
| 26 | S33689002 | 2 | アタマトメクボミ595-14 | SET SCREW, (CP) M5.95-14 | |
| <-1,-3> | | | | | |
| 1 | S37812021 | 1 | ウワジククミ | UPPER SHAFT ASSY | |
| 1-1 | S37814021 | 1 | ウワジク | UPPER SHAFT | |
| 1-2 | S06325021 | 1 | テンピンクランククミ | THREAD TAKE-UP CRANK ASSY | |
| 1-3 | 104464001 | 1 | シメネジ7.14 | SCREW, M7.14 | |
| 1-4 | 146327001 | 1 | フェルト7X10 | FELT 7X10 | |
| 1-5 | 146333001 | 1 | オイルチヨウセツベン | OIL REGULATE VALVE | |
| 1-6 | 156641001 | 1 | メクラセン | OIL CAP | |
| 1-7 | 014771022 | 1 | アナトメネジ6.35クボミ | SET SCREW, SOCKET (CP) M6.35 | |
| 11-1 | S34287021 | 1 | ハリボウレンカククミ | THREAD TAKE-UP LEVER ASSY | |
| 11-1-1 | 145465001 | 1 | シメネジ3.57L | SCREW, M3.57L | |
| 11-1-2 | 140004001 | 1 | シメネジ3.57 | SCREW, M3.57 | |
| 11-1-3 | 147777000 | 2 | ニードルベアリング | NEEDLE BEARING | |
| 11-1-4 | 145624000 | 1 | フェルト | FELT | |
| 11-1-5 | 155488000 | 1 | クミヒモ | WICK | |
| 11-1-6 | 158727001 | 1 | クミヒモ4X4 | WICK 4X4 (L = 27) | |
| 15 | S35817021 | 1 | ハリボウメタルD | NEEDLE BAR BUSH (D) | |
| 21 | S14814001 | 1 | ハリボウイトアンナイ | NEEDLE BAR THREAD GUIDE | |
| <-5> | | | | | |
| 1 | S37813021 | 1 | ウワジククミ | UPPER SHAFT ASSY | |
| 1-1 | S37814021 | 1 | ウワジク | UPPER SHAFT | |
| 1-2 | S00909021 | 1 | テンピンクランククミ | THREAD TAKE-UP CRANK ASSY | |
| 1-3 | 104464001 | 1 | シメネジ7.14 | SCREW, M7.14 | |
| 1-4 | 146327001 | 1 | フェルト7X10 | FELT 7X10 | |
| 1-5 | 146333001 | 1 | オイルチヨウセツベン | OIL REGULATE VALVE | |
| 1-6 | 156641001 | 1 | メクラセン | OIL CAP | |
| 11-2 | S34290021 | 1 | ハリボウレンカククミ | NEEDLE TAKE-UP LEVER ASSY | |
| 11-2-1 | S13163001 | 1 | シメネジ3.5L | SCREW 3.5L | |
| 11-2-2 | 140004001 | 1 | シメネジ3.57 | SCREW, M3.57 | |
| 11-2-3 | 147777000 | 2 | ニードルベアリング | NEEDLE BEARING | |
| 11-2-4 | 145624000 | 1 | フェルト | FELT | |
| 11-2-5 | 155488000 | 1 | クミヒモ | WICK | |
| 11-2-6 | 158727001 | 1 | クミヒモ4X4 | WICK 4X4 (L = 27) | |
| 15 | 147326021 | 1 | ハリボウメタルD | NEEDLE BAR BUSH (D) | |
| 21 | 151594001 | 1 | ハリボウイトアンナイ | NEEDLE BAR THREAD GUIDE | |

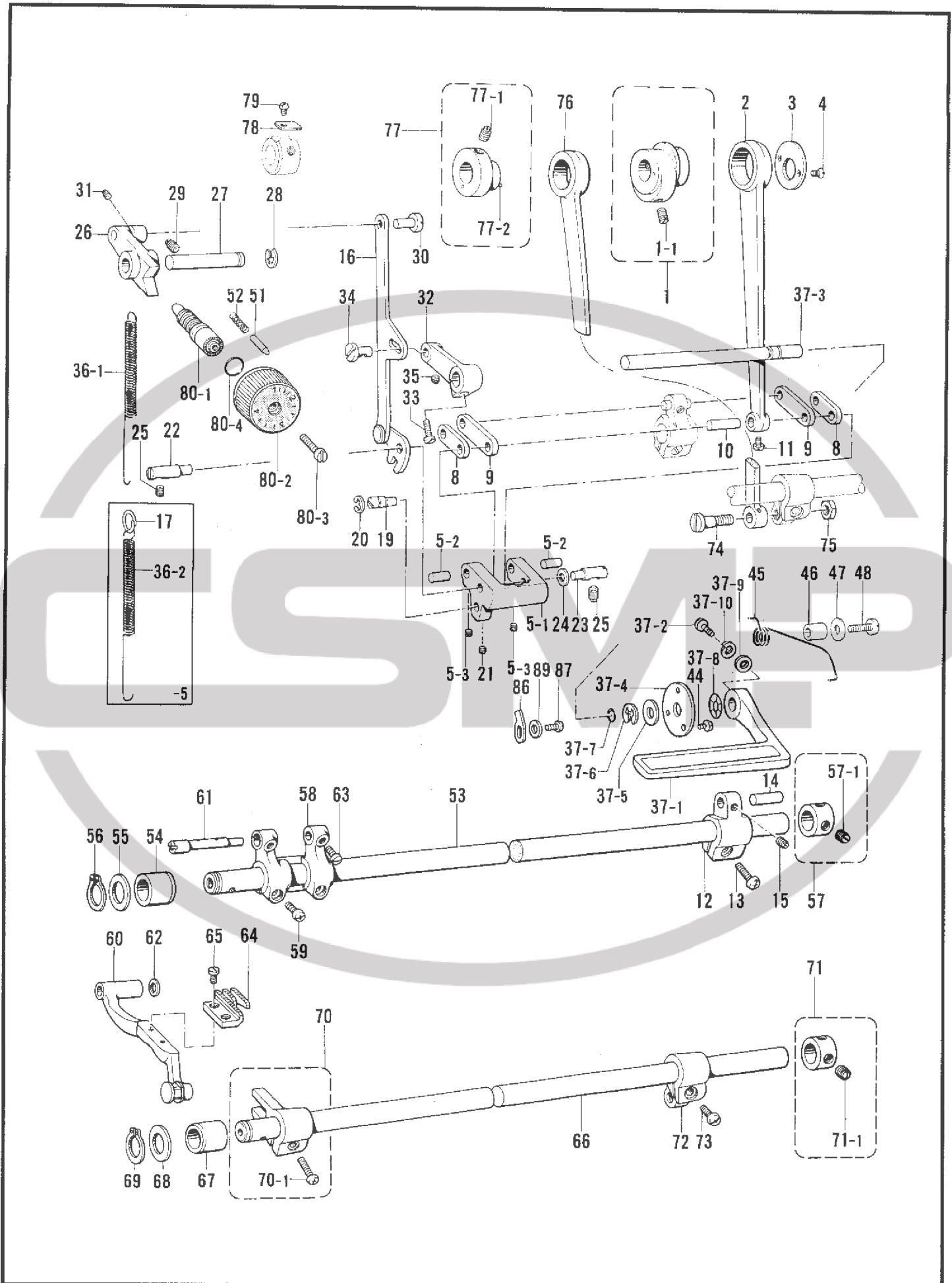
D. 送り関係 / Feed mechanism / Transportvorrichtung / Mécanisme de l'entraînement / Mecanismo de la alimentación



D. 送り関係 / Feed mechanism / Transportvorrichtung / Mécanisme de l'entraînement / Mecanismo de la alimentación

| REF.NO. | CODE | Q'TY | ヒンメイ | NAME OF PARTS | RM |
|---------|-----------|------|----------------|------------------------------------|----|
| 1 | ※ | 1 | スイハイヘンシンリンネジツキ | LEVEL FEED ECCENTRIC WHEEL | |
| 1-1 | 013761410 | 2 | トメネジ5.95クボミ | SET SCREW, (CP) M5.95 | |
| 2 | 156949021 | 1 | スイハイオクリレンカン | LEVEL FEED CONNECTING ROD | |
| 3 | 156948021 | 1 | レンカンオサエ | CONNECTING ROD PRESSER | |
| 4 | 108960002 | 2 | サラネジ3.57 | SCREW, FLAT M3.57 | |
| 5 | S05898021 | 1 | キリカエキクミ | LEVEL REGULATOR ASSY | |
| 5-1 | 156950120 | 1 | キリカエキ | LEVEL REGULATOR | |
| 5-2 | 156951021 | 2 | オクリリンクジク | FEED LINK STUD | |
| 5-3 | 014680622 | 2 | アナトメネジ4.37クボミ | SET SCREW, SOCKET (CP) M4.37 | |
| 8 | 156952021 | 1 | スイハイオクリリンククミ | FEED ROCK LINK ASSY | |
| 8-1 | 156953021 | 2 | スイハイオクリリンク | FEED ROCK LINK | |
| 9 | 156954021 | 1 | スイハイオクリウデリンククミ | FEED ROCK ARM LINK ASSY | |
| 9-1 | 156955021 | 2 | スイハイオクリウデリンク | FEED ROCK ARM LINK | |
| 10 | 156956021 | 1 | リンクジク | LINK SHAFT | |
| 11 | 144458001 | 1 | アタマツキトメネジ3.57 | SET SCREW, M3.57 | |
| 12 | 156957020 | 1 | スイハイオクリウデ | FEED ROCK ARM | |
| 13 | 062711412 | 1 | ナベコ4.76-32X14 | SCREW, PAN M4.76-32X14 | |
| 14 | 156958021 | 1 | スイハイオクリウデジク | FEED ROCK ARM STUD | |
| 15 | 151601002 | 1 | トメネジ4.37 | SET SCREW, M4.37 | |
| 16 | 158021122 | 1 | キリカエキレンカンクミ | FEED REGULATOR ROD ASSY | |
| 19 | 156966121 | 1 | ヘンシンピン | PIN | |
| 20 | 048060342 | 1 | トメワE6 | RETAINING RING, E6 | |
| 21 | 014680622 | 1 | アナトメネジ4.37クボミ | SET SCREW, SOCKET (CP) M4.37 | |
| 22 | 156967021 | 1 | キリカエジクL | FEED REGULATOR SHAFT (L) | |
| 23 | 118734021 | 1 | キリカエキジク | FEED REGULATOR SHAFT | |
| 24 | 118735021 | 1 | ザガネ | WASHER | |
| 25 | 151604001 | 2 | トメネジ5.95 | SET SCREW, M5.95 | |
| 26 | 156969021 | 1 | オクリチヨウセツキ | FEED REGULATOR | |
| 27 | 156970021 | 1 | オクリチヨウセツキジク | FEED REGULATOR SHAFT | |
| 28 | 048070342 | 1 | トメワE7 | RETAINING RING, E7 | |
| 29 | 151605001 | 1 | トメネジ5.95 | SET SCREW, M5.95 | |
| 30 | 151308121 | 1 | レンカンジク12.5 | CONNECTING STUD 12.5 | |
| 31 | 014680422 | 1 | アナトメネジ4.37クボミ | SET SCREW, SOCKET (CP) M4.37 | |
| 32 | 156971020 | 1 | レバー | LEVER | |
| 33 | 062711412 | 1 | ナベコ4.76-32X14 | SCREW, PAN M4.76-32X14 | |
| 34 | 151308121 | 1 | レンカンジク12.5 | CONNECTING STUD 12.5 | |
| 35 | 014680422 | 1 | アナトメネジ4.37クボミ | SET SCREW, SOCKET (CP) M4.37 | |
| 37 | S35543021 | 1 | カエシヌイレバージククミ | REVERSE STITCHING LEVER SHAFT ASSY | |
| 37-1 | S32921120 | 1 | カエシヌイレバー | REVERSE STITCHING LEVER | |
| 37-2 | S37333001 | 1 | ナベコ4.76-32X14 | SCREW, PAN M4.76-32X14 | |
| 37-3 | S32922021 | 1 | カエシヌイレバージク | REVERSE STITCHING LEVER SHAFT | |
| 37-4 | 147504021 | 1 | カンザ | WASHER | |
| 37-5 | S35818021 | 1 | ヒラザガネシヨウ10 | WASHER, PLAIN S10 | |
| 37-6 | 048080342 | 1 | トメワE8 | RETAINING RING, E8 | |
| 37-7 | 104564001 | 1 | リング | O RING | |
| 37-8 | 213765021 | 1 | ナミワ02X10.5X20 | WAVE RING 02X10.5X20 | |
| 37-9 | 153484021 | 1 | ザガネ4.76 | WASHER, 4.76 | |
| 37-10 | S35830021 | 1 | バネザガネ2-5 | WASHER, SPRING 2-5 | |
| 44 | 062670712 | 3 | ナベコ357-40X7 | SCREW, PAN M3.57-40X7 | |
| 46 | 151317021 | 1 | カラー | COLLAR | |
| 47 | S35819021 | 1 | ヒラザガネダイ6 | WASHER, PLAIN L6 | |
| 48 | 062782512 | 1 | ナベコ635-28X25 | SCREW, PAN M6.35X25 | |
| 51 | 145502021 | 1 | メモリーチギメピン | POSITIONING PIN | |
| 52 | 100328001 | 1 | メモリーチギメピンバネ | SPRING | |
| 53 | S02568121 | 1 | スイハイオクリジク | FEED ROCK SHAFT | |
| 54 | S31014020 | 1 | メタル19.3 | BUSH 19.3 | |
| 55 | 156243021 | 1 | オクリジクスラストリング | THRUST RING | |
| 56 | 048150142 | 1 | トメワジクヨウC15 | RETAINING RING, C15 | |
| 57 | 183493021 | 1 | オクリジクセットカラークミ | FEED SHAFT SET COLLAR ASSY | |

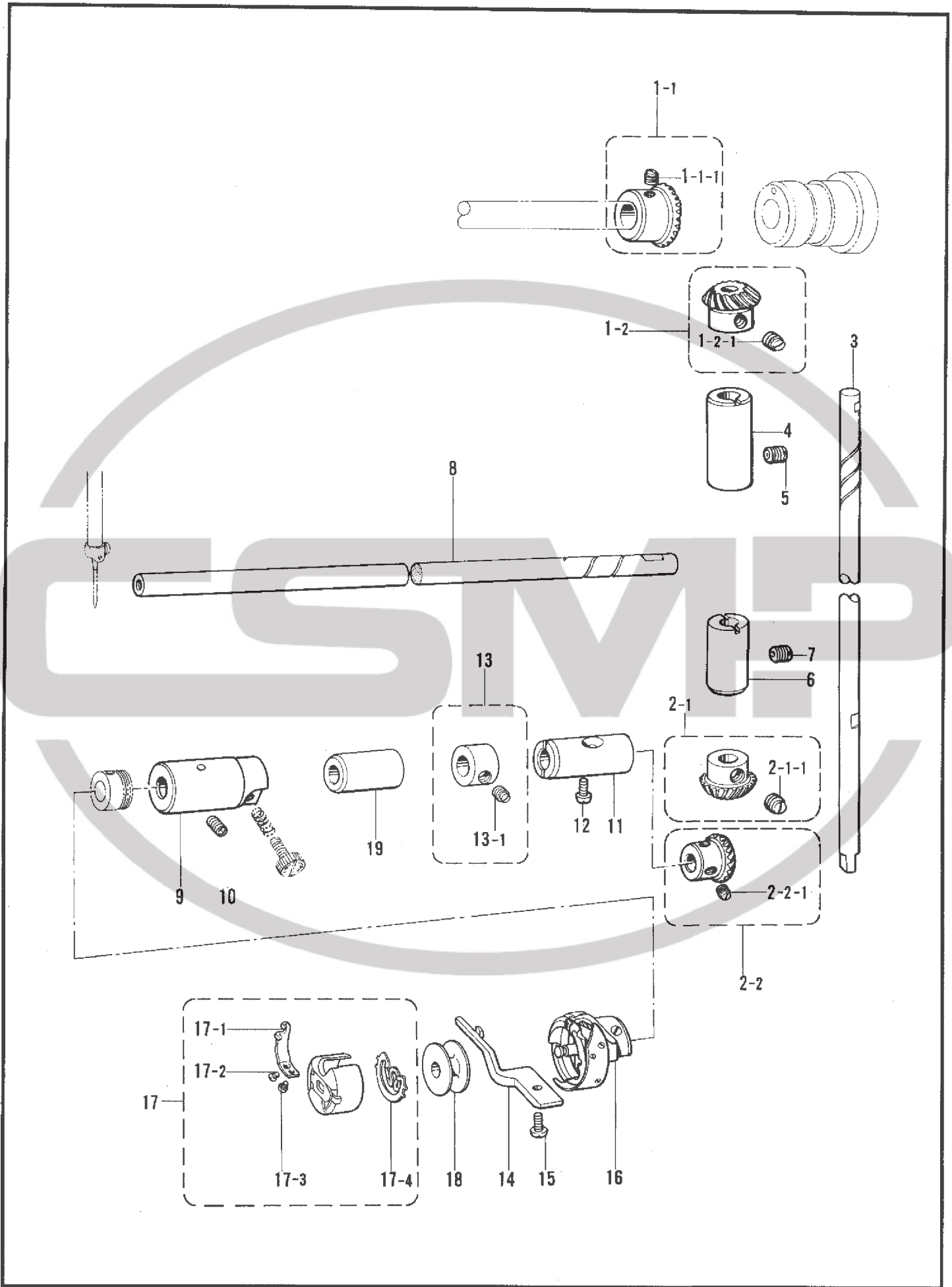
D. 送り関係 / Feed mechanism / Transportvorrichtung / Mécanisme de l'entraînement / Mecanismo de la alimentación



D. 送り関係 / Feed mechanism / Transportvorrichtung / Mécanisme de l'entraînement / Mecanismo de la alimentación

| REF.NO. | CODE | Q'TY | ヒンメイ | NAME OF PARTS | RM |
|---------|-----------|------|---------------|-------------------------------|----|
| 57-1 | 101706001 | 2 | トメネジ6.35 | SET SCREW, M6.35 | |
| 58 | 156244020 | 1 | スイヘイオクリダイウデ | FEED ROCK BRACKET ARM | |
| 59 | 062681212 | 2 | ナベコ437-40X12 | SCREW, PAN M4.37-40X12 | |
| 60 | S02569121 | 1 | オクリダイクミ | FEED BRACKET ASSY | |
| 61 | S25349021 | 1 | オクリダイジク | FEED BRACKET SHAFT | |
| 62 | 158722021 | 1 | ザガネ4.2 | WASHER 4.2 | |
| 63 | 120990001 | 2 | アタマツキトメネジ4.37 | SET SCREW, M4.37 | |
| 64 | ※ | 1 | オクリバ | FEED DOG | |
| 65 | 100080003 | 2 | シメネジ3.18 | SCREW, M3.18 | |
| 66 | S02574121 | 1 | ジヨウゲオクリジク | FEED LIFTING ROCK SHAFT | |
| 67 | S31014020 | 1 | メタル19.3 | BUSH 19.3 | |
| 68 | 156243021 | 1 | オクリジクスラストリング | THRUST RING | |
| 69 | 048150142 | 1 | トメワジクヨウC15 | RETAINING RING, C15 | |
| 70 | 180322021 | 1 | ジヨウゲオクリウデクミ | FEED LIFTING SHAFT CRANK ASSY | |
| 70-1 | 062681412 | 1 | ナベコ437-40X14 | SCREW, PAN M4.37-40X14 | |
| 71 | 183493021 | 1 | オクリジクセットカラークミ | FEED SHAFT SET COLLAR ASSY | |
| 71-1 | 101706001 | 2 | トメネジ6.35 | SET SCREW, M6.35 | |
| 72 | S02575000 | 1 | ジヨウゲオクリジクウデ | FEED LIFTING ROCK SHAFT CRANK | |
| 73 | 062711212 | 1 | ナベコ476-32X12 | SCREW, PAN M4.76-32X12 | |
| 74 | 147509021 | 1 | ダンネジ7.14 | SHOULDER SCREW, M7.14 | |
| 75 | 104689002 | 1 | ナット7.14 | NUT M7.14 | |
| 76 | 118758021 | 1 | ジヨウゲオクリレンカン | FEED LIFTING CONNECTING ROD | |
| 77 | ※ | 1 | ヘンシンリンネジツキ | ECCENTRIC WHEEL WITH SCREW | |
| 77-1 | 151604001 | 2 | トメネジ5.95 | SET SCREW, M5.95 | |
| 77-2 | 047200642 | 1 | スプリングピンAW2 | PIN, SPRING ROLL AW2 | |
| 78 | 159690021 | 1 | オクリカムストツパー | FEED CAM STOPPER | |
| 79 | 062670412 | 1 | ナベコ357-40X4 | SCREW, PAN M3.57-40X4 | |
| 80 | ※ | 1 | オクリメモリダイヤルクミ | STITCH LENGTH DIAL ASSY | |
| 80-1 | S06999021 | 1 | オクリチヨウセツネジ | ADJUST SCREW | |
| 80-2 | ※ | 1 | オクリメモリダイヤル | STITCH LENGTH DIAL | |
| 80-3 | S21514021 | 1 | シメネジ4.76 | SCREW, M4.76 | |
| 80-4 | 108549001 | 1 | Oリング | O RING | |
| 80-5 | 142746022 | 1 | メモリイタオサエ | PLATE SUPPORT | |
| <-1,-3> | | | | | |
| 36-1 | S02558201 | 1 | ヒキバネ | SPRING | |
| 86 | S01753021 | 1 | ストツパ | STOPPER | |
| 87 | 062680812 | 1 | ナベコ437-40X8 | SCREW, PAN M4.37-40X8 | |
| 89 | 110735022 | 1 | ザガネ | WASHER | |
| <-5> | | | | | |
| 17 | S04228001 | 1 | バネカケ | SPRING HOOK | |
| 36-2 | S03818101 | 1 | ヒキバネH | SPRING (H) | |
| <-1> | | | | | |
| 45 | S01676101 | 1 | レバーモッドシバネ | SPRING | |
| <-3,-5> | | | | | |
| 45 | 156974101 | 1 | レバーモッドシバネ | SPRING | |

E. カマ関係 / Rotary hook mechanism / Greifervorrichtung / Mécanisme du crochet rotatif / Mecanismo del cangrejo



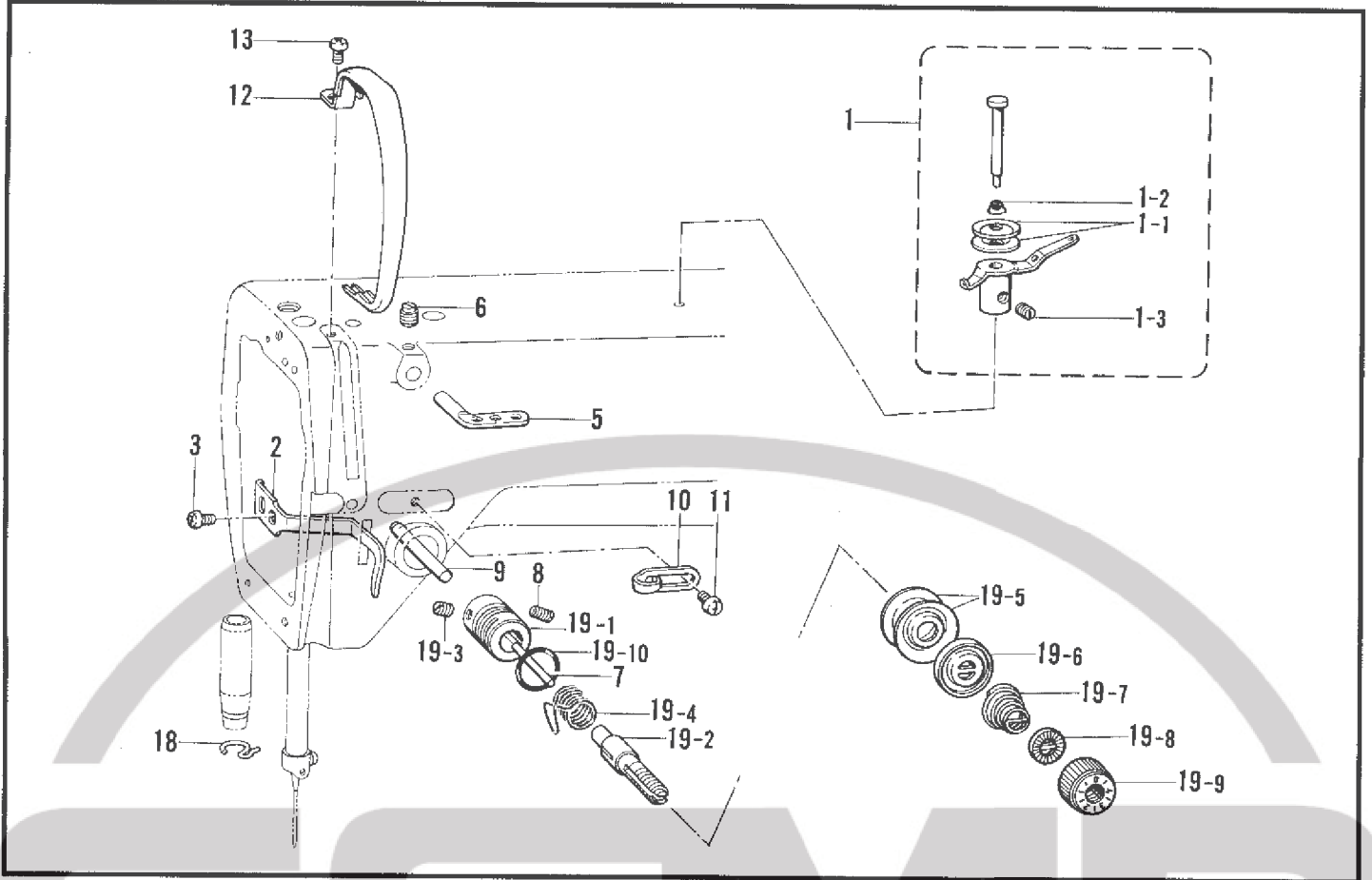
E. カマ関係 / Rotary hook mechanism / Greifervorrichtung / Mécanisme du crochet rotatif / Mecanismo del cangrejo

| REF.NO. | CODE | Q'TY | ヒンメイ | NAME OF PARTS | RM |
|---------|-----------|------|---------------|------------------------------|----|
| 1-1 | 180891001 | 1 | ウワジクベベルギヤクミ | UPPER SHAFT BEVEL GEAR ASSY | |
| 1-1-1 | 100251001 | 2 | トメネジ6.35 | SET SCREW, M6.35 | |
| 1-2 | 180892001 | 1 | タテジクカサハグルマUクミ | VERTICAL BEVEL GEAR (U) ASSY | |
| 1-2-1 | 100251001 | 2 | トメネジ6.35 | SET SCREW, M6.35 | |
| 2-1 | 180885001 | 1 | タテジクカサハグルマDクミ | VERTICAL BEVEL GEAR (D) ASSY | |
| 2-1-1 | 100251001 | 2 | トメネジ6.35 | SET SCREW, M6.35 | |
| 2-2 | 180886001 | 1 | シタジクベベルギヤクミ | LOWER SHAFT BEVEL GEAR ASSY | |
| 2-2-1 | 100251001 | 2 | トメネジ6.35 | SET SCREW, M6.35 | |
| 3 | 145516021 | 1 | タテジク | VERTICAL SHAFT | |
| 4 | 142708020 | 1 | タテジクメタルU | VERTICAL SHAFT BUSH (D) | |
| 5 | 013760610 | 1 | トメネジ5.95クボミ | SET SCREW, (CP) M5.95 | |
| 6 | S31026020 | 1 | タテジクメタルD | VERTICAL SHAFT BUSH (D) | |
| 7 | 013761410 | 1 | トメネジ5.95クボミ | SET SCREW, (CP) M5.95 | |
| 8 | 109160021 | 1 | シタジク | LOWER SHAFT | |
| 9 | 118761021 | 1 | シタジクメタルL | LOWER SHAFT BUSH (L) | |
| 10 | 014680622 | 1 | アナトメネジ4.37クボミ | SET SCREW, SOCKET (CP) M4.37 | |
| 11 | 104520020 | 1 | シタジクメタルR | LOWER SHAFT BUSH (R) | |
| 12 | 121007001 | 1 | アタマツキトメネジ4.37 | SET SCREW, M4.37 | |
| 13 | 181995021 | 1 | セツトカラークミ | SET COLLAR ASSY | |
| 13-1 | 101706001 | 2 | トメネジ6.35 | SET SCREW, M6.35 | |
| 15 | 107407003 | 1 | シメネジ4.37 | SCREW, M4.37 | |
| 17 | S06573001 | 1 | ボビンケースクミ | BOBBIN CASE ASSY | |
| 17-1 | 183388001 | 1 | ボビンケースチヨウシバネ | TENSION SPRING | |
| 17-2 | 183389001 | 1 | チヨウシバネチヨウセツネジ | ADJUST SCREW | |
| 17-3 | 183390001 | 1 | チヨウシバネトメネジ | SET SCREW | |
| 17-4 | S06594001 | 1 | クウテンボウシバネ | BOBBIN TENSION SPRING | |
| 19 | S31027020 | 1 | シタジクメタルM | LOWER SHAFT BUSH (M) | |
| <-1,-3> | | | | | |
| 14 | S02602021 | 1 | ウチカマトメ | BOBBIN CASE HOLDER | |
| 16 | 159907001 | 1 | コウソクカマB | ROTARY HOOK (B) ASSY | |
| 18 | 146290001 | 1 | ボビン | BOBBIN | |
| <-5> | | | | | |
| 14 | 159324021 | 1 | ウチカマトメ | BOBBIN CASE HOLDER | |
| 16 | S03252001 | 1 | コウソクカマB | ROTARY HOOK (B) ASSY | |
| 18 | 117132001 | 1 | ボビン | BOBBIN | |

F. 給油潤滑関係 / Lubrication / Schmierung / Lubrification / Lubricación

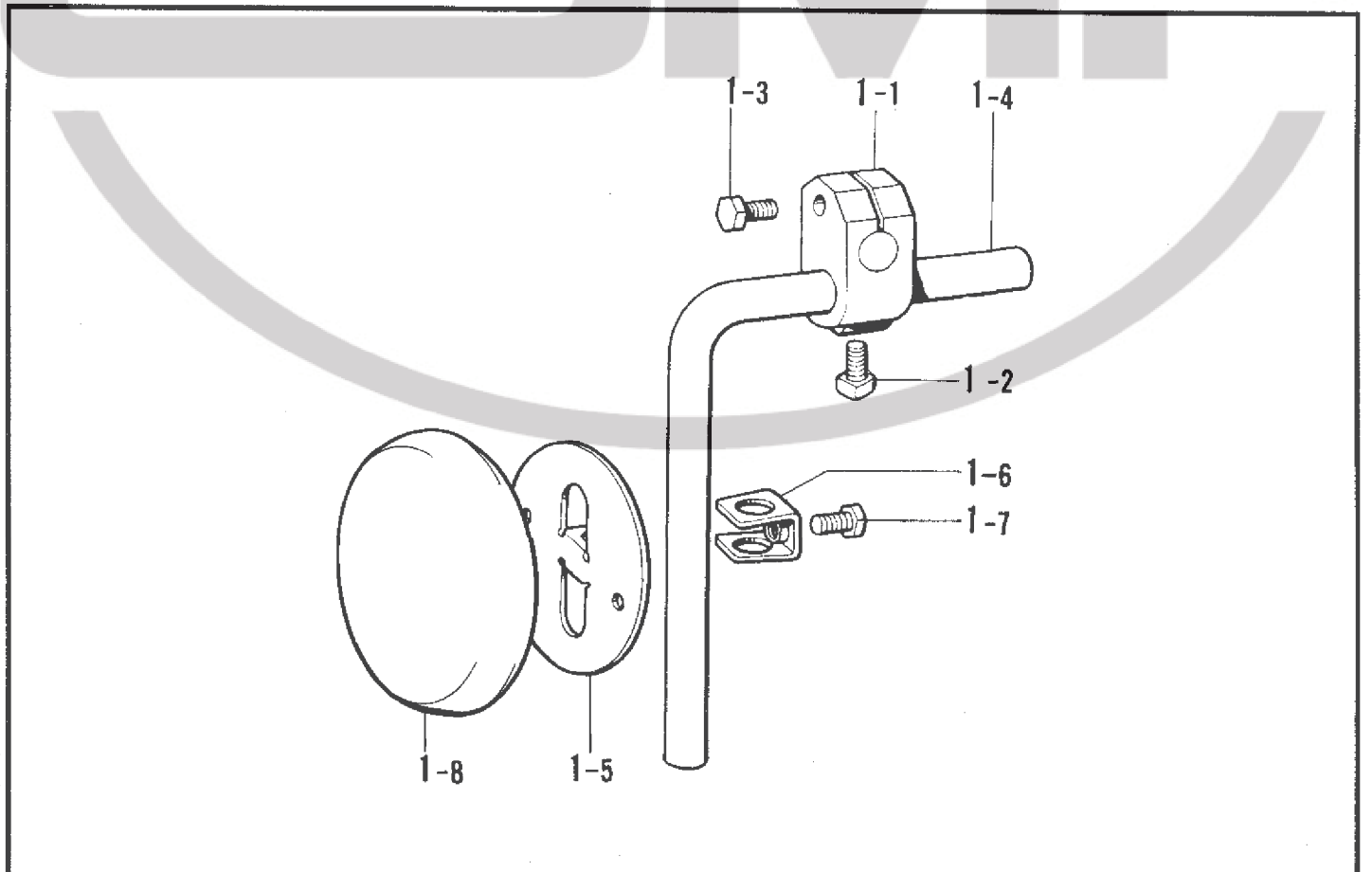
| REF.NO. | CODE | Q'TY | ヒンメイ | NAME OF PARTS | RM |
|---------|-----------|------|----------------|------------------------------|----|
| 1 | 183496221 | 1 | オイルパンクミ | OIL PAN ASSY | |
| 1-1 | 146036121 | 1 | ヒザアゲヨコジク | KNEE LIFTER SHAFT | |
| 1-2 | S09635021 | 1 | ヒザアゲ | KNEE LIFTER | |
| 1-3 | 146367021 | 1 | ボルト5.95 | BOLT, M5.95 | |
| 1-4 | 104885121 | 2 | トメネジ5.95 | SET SCREW, M5.95 | |
| 1-5 | 100022004 | 2 | ナツト5.95 | NUT M5.95 | |
| 1-6 | S15889021 | 1 | ヒザアゲネジリバネ | TWIST SPRING | |
| 1-7 | 146293001 | 1 | トメワE10 | STOP RING E10 | |
| 1-8 | 149580321 | 1 | オイルパン | OIL PAN | |
| 1-8-1 | 149578020 | 2 | ヨコジクブツシュ | BUSH | |
| 1-9 | 146040001 | 1 | オイルパツキング | PACKING | |
| 1-10 | 140518001 | 1 | シメネジ7.94 | SCREW, M7.94 | |
| 1-11 | 081007070 | 1 | OリングP7 | O RING,P7 | |
| 3 | S35531020 | 1 | ガワイタパツキン | REAR COVER PACKING | |
| 4 | S02606020 | 1 | ユリヨウケイマド | OIL GAUGE WINDOW | |
| 5 | 081014670 | 1 | OリングPW14 | O RING, PW14 | |
| 6 | S03253121 | 1 | テンピンオイルヨケイタ | OIL STOPPER PLATE | |
| 7 | 062670512 | 2 | ナベコ357-40X5 | SCREW, PAN M3.57-40X5 | |
| 8 | 111865009 | 1 | オイルメクラセン | OIL CAP | |
| 9 | 108804001 | 1 | クミヒモ4X4(L=510) | WICK 4X4 (L = 510) | |
| 10 | 101487000 | 1 | オイルシール | OIL SEAL | |
| 14 | 081001670 | 1 | OリングPW1 | O RING,PW1 | |
| 17 | 109173101 | 1 | オイルアナフタネジ | OIL CAP SCREW | |
| 18 | 106436021 | 1 | フェルト | FELT | |
| 19 | S06684021 | 1 | カマアブラキリクミ | OIL REJECTOR ASSY | |
| 19-1 | S02608021 | 1 | カマアブラキリ | OIL REJECTOR | |
| 19-2 | 014680422 | 2 | アナトメネジ4.37クボミ | SET SCREW, SOCKET (CP) M4.37 | |
| 21 | 145534001 | 1 | オイルチヨウセツネジ | ADJUST SCREW | |
| 22 | 116794001 | 1 | オシバネ | SPRING | |
| 23 | 107155001 | 1 | フェルト | FELT | |
| 26 | S30320000 | 1 | クミヒモ(L=180) | WICK 4X4 (L = 180) | |
| 27 | 120774001 | 1 | ビニルチューブ | OIL TUBE | |
| 28 | 141189101 | 1 | オイルクチキヤツブ | OIL CAP | |
| 30 | 183850021 | 1 | ポンプタイクミ | PUMP BODY ASSY | |
| 30-1 | S32348021 | 1 | ポンプタイ | PUMP BODY | |
| 30-2 | 144869022 | 1 | ポンプキヤク | PUMP SUPPORT | |
| 30-3 | 148849021 | 1 | ポンプカイテンヨク | PUMP PROPELLER | |
| 30-4 | 144874021 | 2 | フィルターバネ | SPRING | |
| 30-5 | 062670812 | 4 | ナベコ3.57-40X8 | SCREW, PAN M3.57-40X8 | |
| 30-6 | 144875021 | 1 | プランジャー | PLUNGER | |
| 30-7 | 144876001 | 1 | プランジャーバネ | PLUNGER SPRING | |
| 30-8 | 112467022 | 1 | シメネジ6.35 | SCREW, M6.35 | |
| 30-9 | 144878001 | 1 | チューブジョイントB | TUBE JOINT (B) | |
| 31 | 144872121 | 1 | ポンプフィルター | PUMP FILTER | |
| 32 | 062680712 | 3 | ナベコ437-40X7 | SCREW, PAN M4.37-40X7 | |
| 33 | S03592020 | 1 | オイルチューブU | OIL TUBE (U) | |
| 34 | S32349001 | 1 | オイルチューブDクミ | OIL TUBE (D) ASSY | |
| 35 | 145543001 | 1 | チューブクミ | TUBE ASSY | |
| 36 | 145547021 | 1 | チューブホルダ | TUBE HOLDER | |
| 37 | 062670516 | 1 | ナベコ357-40X5 | SCREW, PAN M3.57X5 | |
| 38 | 145737021 | 1 | フェルトオサエ | FELT SUPPORT | |
| 43 | 146196001 | 1 | アブラヨケ | OIL STOPPER | |
| 44 | 146253000 | 2 | チューブ | TUBE | |
| 45 | 081004070 | 1 | OリングP4 | O RING,P4 | |
| 46 | S08002000 | 1 | クミヒモ(L=325) | WICK (L = 325) | |
| 47 | S08003000 | 1 | クミヒモ(L=380) | WICK (L = 380) | |
| 48 | S08004021 | 1 | クミヒモササエ | WICK SUPPORT | |
| <-5> | | | | | |
| 16 | 111863001 | 1 | ハリボウセン | NEEDLE BAR CORK | |

G. 糸通シ関係 / Threading mechanism / FadenführungsVorrichtung / Mécanisme de l'enfilage / Mecanismo del enhebrado



877-101-401

H. 膝上ゲ関係 / Knee lifter mechanism / Sonderzubehör / Pièces en option / Piezas opcióna



877-101-203

G. 糸通シ関係 / Threading mechanism / Fadenführungsrichtung / Mécanisme de l'enfilage / Mecanismo del enhebrado

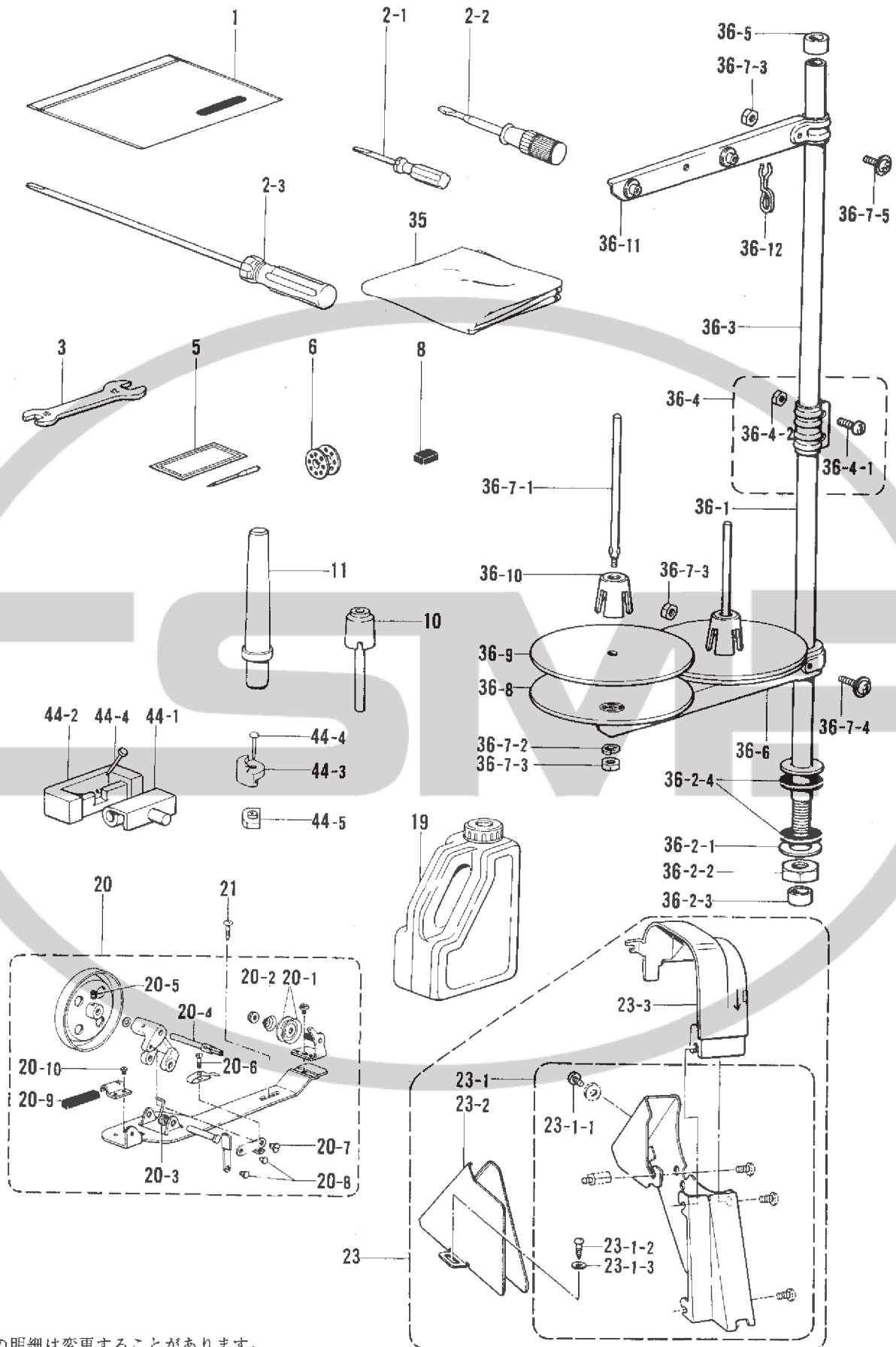
| REF.NO. | CODE | Q'TY | ヒンメイ | NAME OF PARTS | RM |
|---------|-----------|------|----------------|-----------------------------|----|
| 1 | 144502001 | 1 | プレテンションクミ | PRE-TENSION ASSY | |
| 1-1 | 144504001 | 2 | イトアンナイサラ | THREAD GUIDE DISC | |
| 1-2 | 144505000 | 1 | イトアンナイバネ | SPRING | |
| 1-3 | 102716004 | 1 | トメネジ4.37 | SET SCREW, M4.37 | |
| 2 | 111469101 | 1 | オサエボウダキイトアンナイ | THREAD GUIDE | |
| 3 | 062680712 | 1 | ナベコ437-40X7 | SCREW, PAN M4.37-40X7 | |
| 5 | 114931001 | 1 | ミツメイトカケ | THREAD RETAINER | |
| 6 | 151602002 | 1 | トメネジ4.37 | SET SCREW, M4.37 | |
| 7 | 100400000 | 1 | イトユルメピン | PIN | |
| 8 | 103950003 | 1 | トメネジ5.95 | SET SCREW, M5.95 | |
| 9 | 145526021 | 1 | イトユルメボウ | TENSION RELEASE BAR | |
| 10 | 145522001 | 1 | アームイトアンナイR | ARM THREAD GUIDE (R) | |
| 11 | S19056001 | 1 | バインド357-40X6 | SCREW, BIND M3.57-40X6 | |
| 12 | S02614129 | 1 | テンピンカバー | THREAD TAKE-UP COVER | |
| 13 | 062680712 | 1 | ナベコ437-40X7 | SCREW, PAN M4.37-40X7 | |
| 18 | 100573001 | 1 | ハリボウメタルDイトアンナイ | BUSH (D) THREAD GUIDE | |
| 19 | ※ | 1 | イトチヨウシボウダイクミ | THREAD TENSION BRACKET ASSY | |
| 19-1 | S03254001 | 1 | イトチヨウシボウタイ | THREAD TENSION BRACKET | |
| 19-2 | 116922001 | 1 | イトチヨウシボウ | TENSION STUD | |
| 19-3 | 100402004 | 1 | トメネジ3.57 | SET SCREW, M3.57 | |
| 19-4 | S02620001 | 1 | イトトリバネ | SPRING | |
| 19-5 | 145446001 | 2 | イトチヨウシサラ | TENSION DISC | |
| 19-6 | 159805001 | 1 | イトチヨウシサラオサエ | TENSION DISC PRESSER | |
| 19-7 | ※ | 1 | イトチヨウシバネ | TENSION SPRING | |
| 19-8 | S12441001 | 1 | チヨウシバネウエザガネ | WASHER | |
| 19-9 | S31032001 | 1 | イトチヨウシナツト | THREAD TENSION NUT | |
| 19-10 | 114294001 | 1 | Oリング | O RING | |

877-101-401

H. 膝上げ関係 / Knee lifter mechanism / Sonderzubehör / Pieces en option / Piezas opcióna

| REF.NO. | CODE | Q'TY | ヒンメイ | NAME OF PARTS | RM |
|---------|-----------|------|------------|---------------------------|----|
| 1 | S35821021 | 1 | ヒザアテクミ | KNEE LIFTER ASSY | |
| 1-1 | 146039021 | 1 | ヒザアテツギテ | KNEE LIFTER JOINT | |
| 1-2 | 100463021 | 1 | 4カクボルト7.94 | BOLT, M7.94 | |
| 1-3 | S35820021 | 1 | ボルト5.95X20 | BOLT, M5.95X20 | |
| 1-4 | 104619022 | 1 | ヒザアゲタテジク | KNEE LIFTER BAR | |
| 1-5 | S34756021 | 1 | ヒザアテ | KNEE LIFTER PLATE | |
| 1-6 | 114967021 | 1 | ヒザアテストツパ | KNEE LIFTER PLATE STOPPER | |
| 1-7 | 110087021 | 1 | ボルト5.95 | BOLT, M5.95 | |
| 1-8 | S31885001 | 1 | ヒザアテカバー | KNEE LIFTER PLATE COVER | |

877-101-203



- ◎ 付属品の明細は変更することがあります。
- ◎ The details of included accessories are subject to change.
- ◎ Änderungen in der Aufstellung der Mitgelieferten Zubehöre sind vorbehalten.
- ◎ Les détails des accessoires inclus sont sujets à des changements.
- ◎ Los detalles de los accesorios incluidos pueden variar.






Z. 付属品関係 / Accessories / Zubehör / Accessoires / Accesorios

| REF.NO. | CODE | Q'TY | ヒンメイ | NAME OF PARTS | RM |
|----------|-----------|------|---------------|------------------------------|----|
| 1 | S35730021 | 1 | フゾクヒンポリフクロ | ACCESSORY BAG | |
| 2-1 | 142443021 | 1 | ネジマワシ1.9X52 | SCREW DRIVER 1.9X52 | |
| 2-2 | 118837021 | 1 | ネジマワシ3.4X70 | SCREW DRIVER 3.4X70 | |
| 2-3 | S17774021 | 1 | ネジマワシ4.7X250 | SCREW DRIVER 4.7X250 | |
| 3 | 100887021 | 1 | スパナ8X9 | SPANNER 8X9 | |
| 5 | * | 4 | ミシンハリ | NEEDLE | |
| 8 | 112525020 | 1 | シユウジンマグネット | MAGNET | |
| 10 | S09634020 | 1 | ヒザアゲオシボウ | KNEE LIFTER COMPLYING BAR | |
| 11 | 100477029 | 1 | マクラ | HEAD REST | |
| 19 | S35822021 | 1 | オイルタンク | OIL TANK | |
| 20 | S14420021 | 1 | イトマキクミ | BOBBIN WINDER ASSY | |
| 20-1 | 145446003 | 2 | イトチヨウシサラ | TENSION DISC | |
| 20-2 | 100401021 | 1 | イトチヨウシバネ | SPRING | |
| 20-3 | S14423021 | 1 | イトマキジクウケカエリバネ | SPRING | |
| 20-4 | S15133021 | 1 | イトマキジク | BOBBIN WINDER SHAFT | |
| 20-5 | 151602022 | 1 | トメネジ4.37 | SET SCREW, M4.37 | |
| 20-6 | 100657021 | 1 | シメネジ3.18 | SCREW, M3.18 | |
| 20-7 | 100659021 | 1 | ダンネジ3.18 | SHOULDER SCREW, M3.18 | |
| 20-8 | 100661021 | 2 | カシメピン | PIN | |
| 20-9 | 100662021 | 1 | イトマキクルマカイトンドメ | BOBBIN WINDER WHEEL STOPPER | |
| 20-10 | S01297021 | 1 | シメネジ3.57X3.5 | SCREW, M3.57X3.5 | |
| 21 | 100666022 | 2 | マルモクネジ5.5X20 | WOOD SCREW, ROUND M5.5X20 | |
| 23 | S37862021 | 1 | ベルトカバーソウクミA | BELT COVER SET | |
| 23-1 | 183658229 | 1 | ベルトカバークミA | BELT COVER ASSY (A) | |
| 23-1-1 | 100257020 | 1 | シメネジ3.57 | SCREW, M3.57 | |
| 23-1-2 | 100666022 | 2 | マルモクネジ5.5X20 | WOOD SCREW, ROUND M5.5X20 | |
| 23-1-3 | S35824021 | 2 | ヒラザガネシヨウ5.56 | WASHER, PLAIN S M5.56 | |
| 23-2 | S14428029 | 1 | ベルトカバーD | BELT COVER (D) | |
| 23-3 | S37161021 | 1 | ベルトカバーUC | BELT COVER (UC) | |
| 35 | S35732021 | 1 | トウブカバー | HEAD COVER | |
| 36 | S35829021 | 1 | イトタテダイクミ2DR | COTTON STAND ASSY 2DR | |
| 36-1 | S36064021 | 1 | コラムパイプD | COLUMN PIPE (D) | |
| 36-2 | S02777021 | 1 | パイプDネジセットB | PIPE (D) SCREW SET | |
| 36-2-1 | 150206022 | 1 | ヒラザガネ16 | WASHER, PLAIN 16 | |
| 36-2-2 | S36062021 | 1 | 6カクナツトM16 | NUT, M16 | |
| 36-2-3 | S35635020 | 1 | コラムキャップ | COLUMN CAP | |
| 36-2-4 | S01005020 | 2 | イトタテゴム | RUBBER WASHER | |
| 36-3 | 150172023 | 1 | コラムパイプ | COLUMN PIPE | |
| 36-4 | S35828021 | 1 | コラムジョイントクミ | COLUMN JOINT ASSY | |
| 36-4-1 | S35826021 | 2 | ナベコ5X14 | SCREW, PAN M5X14 | |
| 36-4-2 | S35827021 | 2 | 1シユナツト5 | NUT, 1 M5 | |
| 36-5 | S35635020 | 1 | コラムキャップ | COLUMN CAP | |
| 36-6 | S02778022 | 1 | スプールホルダー2 | SPOOL HOLDER 2 | |
| 36-7 | S35833021 | 1 | スプールネジセット2 | SPOOL SCREW SET | |
| 36-7-1 | 150179022 | 2 | スプールジクB | SPOOL SHAFT | |
| 36-7-2 | S35830021 | 2 | パネザガネ2-5 | WASHER, SPRING 2-5 | |
| 36-7-3 | S35827021 | 4 | 1シユナツト5 | NUT, 1 M5 | |
| 36-7-4 | S35831021 | 1 | +ナベザクミ5X30A | SCREW, PAN (P WASHER) M5X30A | |
| 36-7-5 | S35832021 | 1 | +ナベザクミ5X14A | SCREW, PAN (P WASHER) M5X14A | |
| 36-8 | 150180021 | 2 | ウケザラ | SPOOL STAND BASE | |
| 36-9 | 150182020 | 2 | スプールのマット | SPOOL MAT | |
| 36-10 | 126863021 | 2 | スプールのクッション | SPOOL CUSHION | |
| 36-11 | S02786022 | 1 | スレツドハンガークミ2 | THREAD HANGER ASSY | |
| 36-12 | S02747121 | 1 | イトカケバネ | SPRING | |
| 44 | S35736021 | 1 | ラバーヒンジクミ | RUBBER HINGE ASSY | |
| 44-1 | 143882021 | 2 | トウブヒンジ | HEAD HINGE | |
| 44-2 | 143910029 | 2 | トウブヒンジウケゴム | RUBBER CUSHION | |
| 44-3 | S01302029 | 4 | トウブシキゴム | HEAD CUSHION | |
| 44-4 | 109714020 | 8 | クギ | NAIL | |
| 44-5 | 146004021 | 4 | オイルパンクッション | OIL PAN CUSHION | |
| <-1, -3> | | | | | |
| 6 | 146290001 | 3 | ボビン | BOBBIN | |
| <-5> | | | | | |
| 6 | 117132001 | 3 | ボビン | BOBBIN | |

仕様別部品一覧表 / Different parts list / Zubehörliste /
Liste des pieces accessoires / Lista de piezas accessorias

| 仕 様 / SPECIFICATION | | B101-1 | B101-3 | B101-3TR | B101-5 | B755MKIII -3A |
|---------------------|---|-----------|-----------|-----------|-----------|------------------|
| REF.NO. | 品名 / PARTS | | | | | |
| B-5 | オサエバネ SPRING | 147514001 | 141728001 | ← | ← | ← |
| B-7 | オサエクミ PRESSER FOOT ASSY | 153037221 | 113280121 | ← | 150789121 | S36905021 |
| C-17 | ハリボウ NEEDLE BAR | S14811021 | ← | S14815021 | S02811021 | S14815021 |
| C-18 | ミシンハリ NEEDLE | 100265031 | 100265034 | 107415014 | 100265042 | 107415014 |
| C-22 | ハリイタ NEEDLE PLATE | S03884221 | 111859221 | 100266021 | 150792021 | 111859221 |
| D-1 | スイハイヘンシンリンネジツキ LEVEL FED ECCENTRIC WHEEL | S02552021 | ← | 156946021 | ← | S02552021 |
| D-64 | オクリバ | S02748001 | S02742001 | ----- | S02743001 | ----- |
| D-64 | FEED DOG | S03885001 | 111860101 | S02742001 | 150793001 | 111860101 |
| D-77 | ヘンシンリンネジツキ ECCENTRIC WHEEL WITH SCREW | S02576021 | ← | 159708021 | 159706021 | S02576021 |
| D-80 | オクリメモリダイヤルクミ STITCH LENGTH DIAL ASSY | S31015021 | ← | S31018021 | ← | S31015021 |
| D-80-2 | オクリメモリダイヤル STITCH LENGTH DIAL | S31016021 | ← | S31019021 | ← | S31016021 |
| G-19 | イトチョウシボウダイクミ THREAD TENSION BRACKET ASSY | S31031001 | ← | ← | S31034001 | S31031001 |
| G-19-7 | イトチョウシバネ TENSION SPRING | 104525001 | ← | ← | S04632001 | 104525001 |
| Z-5 | ミシンハリ NEEDLE | 100265031 | 100265034 | 107415014 | 100265042 | 107415014 |
| | | | | | | |
| | | | | | | |
| | | | | | | |
| | | | | | | |

警告ラベル／Warning labels／Warnschilder／
Etiquettes d'avertissement／Etiquetas de advertencia

| | 品名／Name of parts | Size(mm) | Code |
|---|---------------------------|---------------|------------|
|  | 操作注意ラベル・和 | 40×64 | S38350-001 |
| | | 52×84 | S38350-002 |
|  | Label, operation Eng. | 40×64 | S38349-001 |
| | | 52×84 | S38349-002 |
|  | ワーニングマーク Mark, injury | L=16 R=0.8 | S36924-001 |
|  | PEマーク Mark, PE | 7.5×12.5 | S37059-001 |
|  | アースマーク Mark, grounding | φ12 | S37060-001 |

索引 / INDEX / VERZEICHIS
/ INDEX / INDICE

| CODE | REF.NO. | Page |
|-----------|-----------|------|
| S00879021 | B -34 | 2 |
| S00909021 | C -1-2 | 4 |
| S01005020 | Z -36-2-4 | 16 |
| S01020022 | B -10 | 2 |
| S01297021 | Z -20-10 | 16 |
| S01302029 | Z -44-3 | 16 |
| S01676101 | D -45 | 8 |
| S01753021 | D -86 | 8 |
| S01998001 | B -13 | 2 |
| S02552021 | D -1 | 6 |
| S02558201 | D -36-1 | 8 |
| S02568121 | D -53 | 6 |
| S02569121 | D -60 | 8 |
| S02574121 | D -66 | 8 |
| S02575000 | D -72 | 8 |
| S02576021 | D -77 | 8 |
| S02602021 | E -14 | 10 |
| S02606020 | F -4 | 12 |
| S02608021 | F -19-1 | 12 |
| S02617001 | A -24-4 | 2 |
| S02742001 | D -64 | 8 |
| S02743001 | D -64 | 8 |
| S02747121 | Z -36-12 | 16 |
| S02748001 | D -64 | 8 |
| S02777021 | Z -36-2 | 16 |
| S02778022 | Z -36-6 | 16 |
| S02786022 | Z -36-11 | 16 |
| S02811021 | C -17 | 4 |
| S03252001 | E -16 | 10 |
| S03253121 | F -6 | 12 |
| S03592020 | F -33 | 12 |
| S03818101 | D -36-2 | 8 |
| S03884221 | C -22 | 4 |
| S03885001 | D -64 | 8 |
| S04228001 | D -17 | 8 |
| S05898021 | D -5 | 6 |
| S06325021 | C -1-2 | 4 |
| S06573001 | E -17 | 10 |
| S06594001 | E -17-4 | 10 |
| S06684021 | F -19 | 12 |
| S06999021 | D -80-1 | 8 |
| S08002000 | F -46 | 12 |
| S08003000 | F -47 | 12 |
| S08004021 | F -48 | 12 |
| S09621021 | A -21 | 2 |
| S09634020 | Z -10 | 16 |
| S09635021 | F -1-2 | 12 |
| S13163001 | C -11-2-1 | 4 |
| S13385001 | B -8 | 2 |
| S14420021 | Z -20 | 16 |
| S14423021 | Z -20-3 | 16 |
| S14428029 | Z -23-2 | 16 |
| S14811021 | C -17 | 4 |
| S14814001 | C -21 | 4 |
| S14815021 | C -17 | 4 |
| S15133021 | Z -20-4 | 16 |
| S15889021 | F -1-6 | 12 |
| S17774021 | Z -2-3 | 16 |
| S21514021 | D -80-3 | 8 |
| S25349021 | D -61 | 8 |
| S28919021 | B -32 | 2 |
| S30320000 | F -26 | 12 |
| S31006001 | B -25 | 2 |

| CODE | REF.NO. | Page |
|-----------|-----------|------|
| S31010021 | B -23 | 2 |
| S31012021 | B -3 | 2 |
| S31013021 | B -33 | 2 |
| S31014020 | D -54 | 6 |
| | D -67 | 8 |
| S31015021 | D -80 | 8 |
| S31016021 | D -80-2 | 8 |
| S31018021 | D -80 | 8 |
| S31019021 | D -80-2 | 8 |
| S31026020 | E -6 | 10 |
| S31027020 | E -19 | 10 |
| S31952021 | B -28 | 2 |
| S32348021 | F -30-1 | 12 |
| S32349001 | F -34 | 12 |
| S32921120 | D -37-1 | 6 |
| S32922021 | D -37-3 | 6 |
| S33689002 | C -26 | 4 |
| S34287021 | C -11-1 | 4 |
| S34290021 | C -11-2 | 4 |
| S35525021 | A -24 | 2 |
| S35526021 | A -24-1 | 2 |
| S35529020 | A -24-2 | 2 |
| S35530021 | A -6 | 2 |
| S35531020 | F -3 | 12 |
| S35543021 | D -37 | 6 |
| S35635020 | Z -36-2-3 | 16 |
| | Z -36-5 | 16 |
| S35730021 | Z -1 | 16 |
| S35732021 | Z -35 | 16 |
| S35736021 | Z -44 | 16 |
| S35817021 | C -15 | 4 |
| S35818021 | D -37-5 | 6 |
| S35819021 | D -47 | 6 |
| S35822021 | Z -19 | 16 |
| S35824021 | Z -23-1-3 | 16 |
| S35826021 | Z -36-4-1 | 16 |
| S35827021 | Z -36-4-2 | 16 |
| | Z -36-7-3 | 16 |
| S35828021 | Z -36-4 | 16 |
| S35829021 | Z -36 | 16 |
| S35830021 | D -37-10 | 6 |
| | Z -36-7-2 | 16 |
| S35831021 | Z -36-7-4 | 16 |
| S35832021 | Z -36-7-5 | 16 |
| S35833021 | Z -36-7 | 16 |
| S36062021 | Z -36-2-2 | 16 |
| S36064021 | Z -36-1 | 16 |
| S37161021 | Z -23-3 | 16 |
| S37333001 | D -37-2 | 6 |
| S37812021 | C -1 | 4 |
| S37813021 | C -1 | 4 |
| S37814021 | C -1-1 | 4 |
| | C -1-1 | 4 |
| S37815021 | C -2 | 4 |
| S37862021 | Z -23 | 16 |
| 013760610 | C -5 | 4 |
| | E -5 | 10 |
| 013761410 | D -1-1 | 6 |
| | E -7 | 10 |
| 013781012 | C -12 | 4 |
| 014680422 | D -31 | 6 |
| | D -35 | 6 |
| | F -19-2 | 12 |

| CODE | REF.NO. | Page |
|-----------|-----------|------|
| 014680622 | D -5-3 | 6 |
| | D -21 | 6 |
| | E -10 | 10 |
| 014771022 | C -1-7 | 4 |
| 047200642 | D -77-2 | 8 |
| 048040342 | B -17 | 2 |
| 048060342 | D -20 | 6 |
| 048070342 | D -28 | 6 |
| 048080342 | D -37-6 | 6 |
| 048150142 | D -56 | 6 |
| | D -69 | 8 |
| 060670612 | A -24-5 | 2 |
| 062351216 | B -26 | 2 |
| 062670412 | D -79 | 8 |
| 062670512 | F -7 | 12 |
| 062670516 | F -37 | 12 |
| 062670612 | A -22 | 2 |
| 062670712 | D -44 | 6 |
| 062670812 | F -30-5 | 12 |
| 062671012 | A -25 | 2 |
| 062680712 | F -32 | 12 |
| 062680812 | A -28 | 2 |
| | D -87 | 8 |
| 062681012 | A -7 | 2 |
| 062681212 | D -59 | 8 |
| 062681412 | D -70-1 | 8 |
| 062711212 | D -73 | 8 |
| 062711412 | D -13 | 6 |
| | D -33 | 6 |
| 062760812 | A -26 | 2 |
| 062782512 | D -48 | 6 |
| 081001670 | F -14 | 12 |
| 081004070 | F -45 | 12 |
| 081007070 | F -1-11 | 12 |
| 081014670 | F -5 | 12 |
| 100022004 | F -1-5 | 12 |
| 100032004 | C -23 | 4 |
| 100080003 | D -65 | 8 |
| 100251001 | C -7-1 | 4 |
| | E -1-1-1 | 10 |
| | E -1-2-1 | 10 |
| | E -2-1-1 | 10 |
| | E -2-2-1 | 10 |
| 100257020 | Z -23-1-1 | 16 |
| 100260001 | C -16 | 4 |
| 100265031 | C -18 | 4 |
| | Z -5 | 16 |
| 100265034 | C -18 | 4 |
| | Z -5 | 16 |
| 100265042 | C -18 | 4 |
| | Z -5 | 16 |
| 100266021 | C -22 | 4 |
| 100328001 | D -52 | 6 |
| 100401021 | Z -20-2 | 16 |
| 100477029 | Z -11 | 16 |
| 100645023 | A -29 | 2 |
| 100657021 | Z -20-6 | 16 |
| 100659021 | Z -20-7 | 16 |
| 100661021 | Z -20-8 | 16 |
| 100662021 | Z -20-9 | 16 |
| 100666022 | Z -21 | 16 |
| | Z -23-1-2 | 16 |
| 100887021 | Z -3 | 16 |

| CODE | REF.NO. | Page |
|-----------|------------|------|
| 101487000 | F - 10 | 12 |
| 101706001 | D - 57-1 | 8 |
| | D - 71-1 | 8 |
| | E - 13-1 | 10 |
| 102630021 | C - 20 | 4 |
| 102707021 | B - 27 | 2 |
| 104449009 | A - 8 | 2 |
| | A - 24-3 | 2 |
| 104450109 | A - 9 | 2 |
| | A - 23 | 2 |
| 104451009 | A - 15 | 2 |
| 104464001 | C - 1-3 | 4 |
| | C - 1-3 | 4 |
| 104520020 | E - 11 | 10 |
| 104564001 | D - 37-7 | 6 |
| 104689002 | D - 75 | 8 |
| 104821009 | A - 11 | 2 |
| 104829121 | A - 2 | 2 |
| 104830121 | A - 3 | 2 |
| 104832009 | A - 10 | 2 |
| 104885121 | F - 1-4 | 12 |
| 106436021 | F - 18 | 12 |
| 107155001 | F - 23 | 12 |
| 107407003 | E - 15 | 10 |
| 107415014 | C - 18 | 4 |
| | Z - 5 | 16 |
| 108520009 | A - 14 | 2 |
| 108549001 | D - 80-4 | 8 |
| 108804001 | F - 9 | 12 |
| 108960002 | D - 4 | 6 |
| 109160021 | E - 8 | 10 |
| 109173101 | F - 17 | 12 |
| 109714020 | Z - 44-4 | 16 |
| 109763022 | B - 11 | 2 |
| 110367001 | C - 13 | 4 |
| 110735022 | D - 89 | 8 |
| 111466121 | B - 1 | 2 |
| 111859221 | C - 22 | 4 |
| 111860101 | D - 64 | 8 |
| 111863001 | F - 16 | 12 |
| 111865009 | F - 8 | 12 |
| 112467022 | F - 30-8 | 12 |
| 112525020 | Z - 8 | 16 |
| 113280121 | B - 7 | 2 |
| 114561021 | C - 24-1 | 4 |
| 116794001 | F - 22 | 12 |
| 117132001 | E - 18 | 10 |
| | Z - 6 | 16 |
| 117242021 | C - 14 | 4 |
| 118672021 | A - 4 | 2 |
| 118734021 | D - 23 | 6 |
| 118735021 | D - 24 | 6 |
| 118758021 | D - 76 | 8 |
| 118761021 | E - 9 | 10 |
| 118837021 | Z - 2-2 | 16 |
| 120774001 | F - 27 | 12 |
| 120990001 | D - 63 | 8 |
| 121007001 | E - 12 | 10 |
| 122771002 | C - 24-2 | 4 |
| 126863021 | Z - 36-10 | 16 |
| 140004001 | C - 11-1-2 | 4 |
| | C - 11-2-2 | 4 |
| 140518001 | F - 1-10 | 12 |

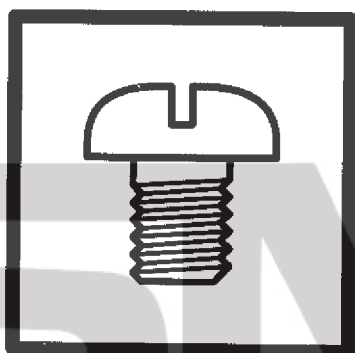
| CODE | REF.NO. | Page |
|-----------|------------|------|
| 140553102 | C - 19 | 4 |
| 140704021 | A - 5 | 2 |
| 140726020 | C - 4 | 4 |
| 141189101 | F - 28 | 12 |
| 141208021 | B - 4 | 2 |
| 141728001 | B - 5 | 2 |
| 142274009 | A - 12 | 2 |
| 142403001 | B - 35 | 2 |
| 142443021 | Z - 2-1 | 16 |
| 142708020 | E - 4 | 10 |
| 142746022 | D - 80-5 | 8 |
| 143882021 | Z - 44-1 | 16 |
| 143910029 | Z - 44-2 | 16 |
| 144458001 | D - 11 | 6 |
| 144869022 | F - 30-2 | 12 |
| 144872121 | F - 31 | 12 |
| 144874021 | F - 30-4 | 12 |
| 144875021 | F - 30-6 | 12 |
| 144876001 | F - 30-7 | 12 |
| 144878001 | F - 30-9 | 12 |
| 145446003 | Z - 20-1 | 16 |
| 145465001 | C - 11-1-1 | 4 |
| 145471029 | C - 25 | 4 |
| 145472021 | B - 2 | 2 |
| 145476021 | B - 20 | 2 |
| 145478022 | B - 21 | 2 |
| 145479022 | B - 22 | 2 |
| 145481021 | B - 24 | 2 |
| 145502021 | D - 51 | 6 |
| 145516021 | E - 3 | 10 |
| 145534001 | F - 21 | 12 |
| 145543001 | F - 35 | 12 |
| 145547021 | F - 36 | 12 |
| 145624000 | C - 11-1-4 | 4 |
| | C - 11-2-4 | 4 |
| 145737021 | F - 38 | 12 |
| 146004021 | Z - 44-5 | 16 |
| 146036121 | F - 1-1 | 12 |
| 146040001 | F - 1-9 | 12 |
| 146196001 | F - 43 | 12 |
| 146253000 | F - 44 | 12 |
| 146290001 | E - 18 | 10 |
| | Z - 6 | 16 |
| 146293001 | F - 1-7 | 12 |
| 146327001 | C - 1-4 | 4 |
| | C - 1-4 | 4 |
| 146331021 | C - 6 | 4 |
| 146333001 | C - 1-5 | 4 |
| | C - 1-5 | 4 |
| 146367021 | F - 1-3 | 12 |
| 147326021 | C - 15 | 4 |
| 147504021 | D - 37-4 | 6 |
| 147509021 | D - 74 | 8 |
| 147514001 | B - 5 | 2 |
| 147777000 | C - 11-1-3 | 4 |
| | C - 11-2-3 | 4 |
| 148849021 | F - 30-3 | 12 |
| 149578020 | F - 1-8-1 | 12 |
| 149580321 | F - 1-8 | 12 |
| 150172023 | Z - 36-3 | 16 |
| 150179022 | Z - 36-7-1 | 16 |
| 150180021 | Z - 36-8 | 16 |
| 150182020 | Z - 36-9 | 16 |

| CODE | REF.NO. | Page |
|-----------|------------|------|
| 150206022 | Z - 36-2-1 | 16 |
| 150384121 | B - 31 | 2 |
| 150789121 | B - 7 | 2 |
| 150792021 | C - 22 | 4 |
| 150793001 | D - 64 | 8 |
| 151308121 | D - 30 | 6 |
| | D - 34 | 6 |
| | D - 46 | 6 |
| 151317021 | D - 21 | 4 |
| 151594001 | C - 21 | 4 |
| 151601002 | D - 15 | 6 |
| 151602022 | Z - 20-5 | 16 |
| 151604001 | D - 25 | 6 |
| | D - 77-1 | 8 |
| 151605001 | D - 29 | 6 |
| 153037221 | B - 7 | 2 |
| 153484021 | D - 37-9 | 6 |
| 154347001 | B - 29 | 2 |
| 155488000 | C - 11-1-5 | 4 |
| | C - 11-2-5 | 4 |
| 156243021 | D - 55 | 6 |
| | D - 68 | 8 |
| 156244020 | D - 58 | 8 |
| 156641001 | C - 1-6 | 4 |
| | C - 1-6 | 4 |
| 156946021 | D - 1 | 6 |
| 156948021 | D - 3 | 6 |
| 156949021 | D - 2 | 6 |
| 156950120 | D - 5-1 | 6 |
| 156951021 | D - 5-2 | 6 |
| 156952021 | D - 8 | 6 |
| 156953021 | D - 8-1 | 6 |
| 156954021 | D - 9 | 6 |
| 156955021 | D - 9-1 | 6 |
| 156956021 | D - 10 | 6 |
| 156957020 | D - 12 | 6 |
| 156958021 | D - 14 | 6 |
| 156966121 | D - 19 | 6 |
| 156967021 | D - 22 | 6 |
| 156969021 | D - 26 | 6 |
| 156970021 | D - 27 | 6 |
| 156971020 | D - 32 | 6 |
| 156974101 | D - 45 | 8 |
| 157969021 | A - 27 | 2 |
| 158021122 | D - 16 | 6 |
| 158722021 | D - 62 | 8 |
| 158727001 | C - 11-1-6 | 4 |
| | C - 11-2-6 | 4 |
| 159324021 | E - 14 | 10 |
| 159690021 | D - 78 | 8 |
| 159706021 | D - 77 | 8 |
| 159708021 | D - 77 | 8 |
| 159907001 | E - 16 | 10 |
| 159998021 | B - 12 | 2 |
| 180018121 | C - 24 | 4 |
| 180322021 | D - 70 | 8 |
| 180885001 | E - 2-1 | 10 |
| 180886001 | E - 2-2 | 10 |
| 180891001 | E - 1-1 | 10 |
| 180892001 | E - 1-2 | 10 |
| 181916121 | C - 7 | 4 |
| 181995021 | E - 13 | 10 |
| 183388001 | E - 17-1 | 10 |
| 183389001 | E - 17-2 | 10 |
| 183390001 | E - 17-3 | 10 |
| 183493021 | D - 57 | 6 |
| | D - 71 | 8 |
| 183496221 | F - 1 | 12 |
| 183658229 | Z - 23-1 | 16 |
| 183850021 | F - 30 | 12 |
| 213765021 | D - 37-8 | 6 |





brother®



パーツブック
PARTS BOOK
TEILEKATALOG
LIVRE DES PIECES
LIBRO DE REFERENCIA DE PIEZAS

ブラザー工業株式会社

BROTHER INDUSTRIES, LTD.

〒467 名古屋市瑞穂区河岸1丁目1番1号 TEL(052)824-2392(代)

Printed in Japan/Gedruckt in Japan /Imprimé au Japon/Impreso en Japón

877-101
S95101-122 ①
1996.1