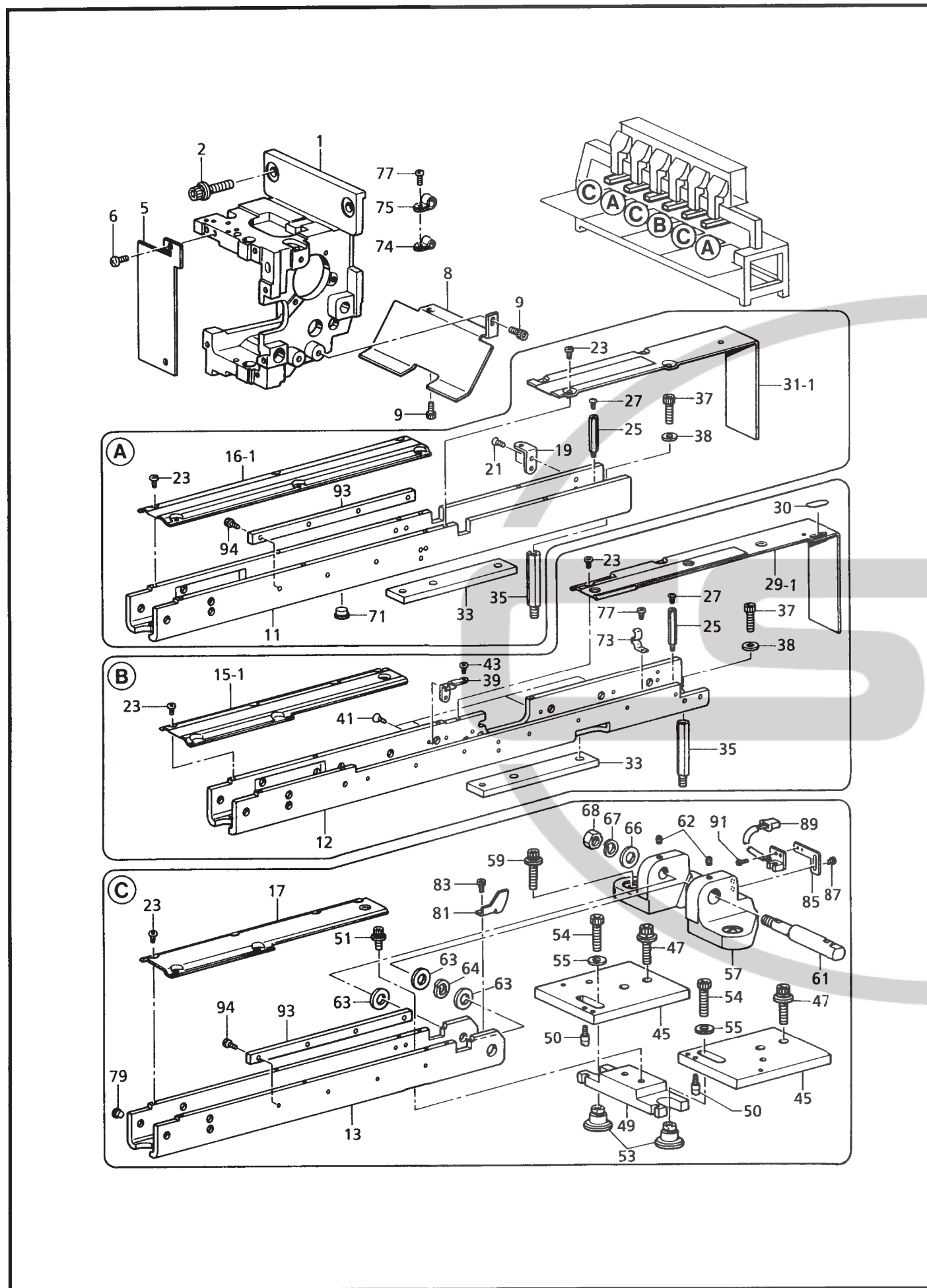


# CONTENTS

A . Machine body .....	1	S2 . Power supply equipment mechanism (BES-960) .....	61
B . Belt cover mechanism .....	3	S3 . Power supply equipment mechanism (BES-961) .....	63
C . Crank shaft mechanism .....	3	S4 . Power supply equipment mechanism (BES-961) .....	65
D . Upper shaft mechanism .....	5	S5 . Power supply equipment mechanism (Option parts) .....	67
E . Needle bar mechanism .....	7	S6 . Power supply equipment mechanism (BES-960, 961) .....	69
F . Needle bar flip-up mechanism .....	11	T1 . Power table .....	71
G1 . Presser foot mechanism .....	13	T2 . Power table .....	75
G2 . Presser foot mechanism .....	17	U . Synchronizer .....	79
G3 . Presser foot mechanism .....	21	V . Boring attachment set (Option parts) ..	79
G4 . Presser foot mechanism (Option parts) .....	23	W1 . Cap frame device (180X70mm) .....	81
G5 . Presser foot mechanism (Option parts) .....	25	W2 . Cap frame device (360X85mm) .....	85
H . Presser foot lifter mechanism .....	29	X . Bobbin winder mechanisme (Option parts) .....	89
J1 . Feed guide mechanism .....	31	Y . Attachment set (Supply parts) .....	91
J2 . Feed guide mechanism .....	35	Z . Accessories .....	93
J3 . Feed guide mechanism .....	39	Op1 . Embroidery frame (Option parts) .....	95
K . Lower shaft mechanism .....	41	Op2 . Embroidery frame (Option parts) .....	96
L . Thread trimmer mechanism .....	45	Op3 . Embroidery frame (Option parts) .....	97
M . Needle bar and driving clutch mechanism .....	47	Op4 . Embroidery frame (Option parts) .....	98
N . Upper threading mechanism .....	47	Ga . Gauge parts list .....	99
P . Thread wiper mechanism .....	49	Wa1 . Warning labels .....	100
Q1 . Thread tension .....	51	Wa2 . Warning labels .....	101
Q2 . Thread tension (Option parts) .....	53		
R1 . Control box mechanism .....	55		
R2 . Control box mechanism .....	57		
S1 . Power supply equipment mechanism (BES-960) .....	59		

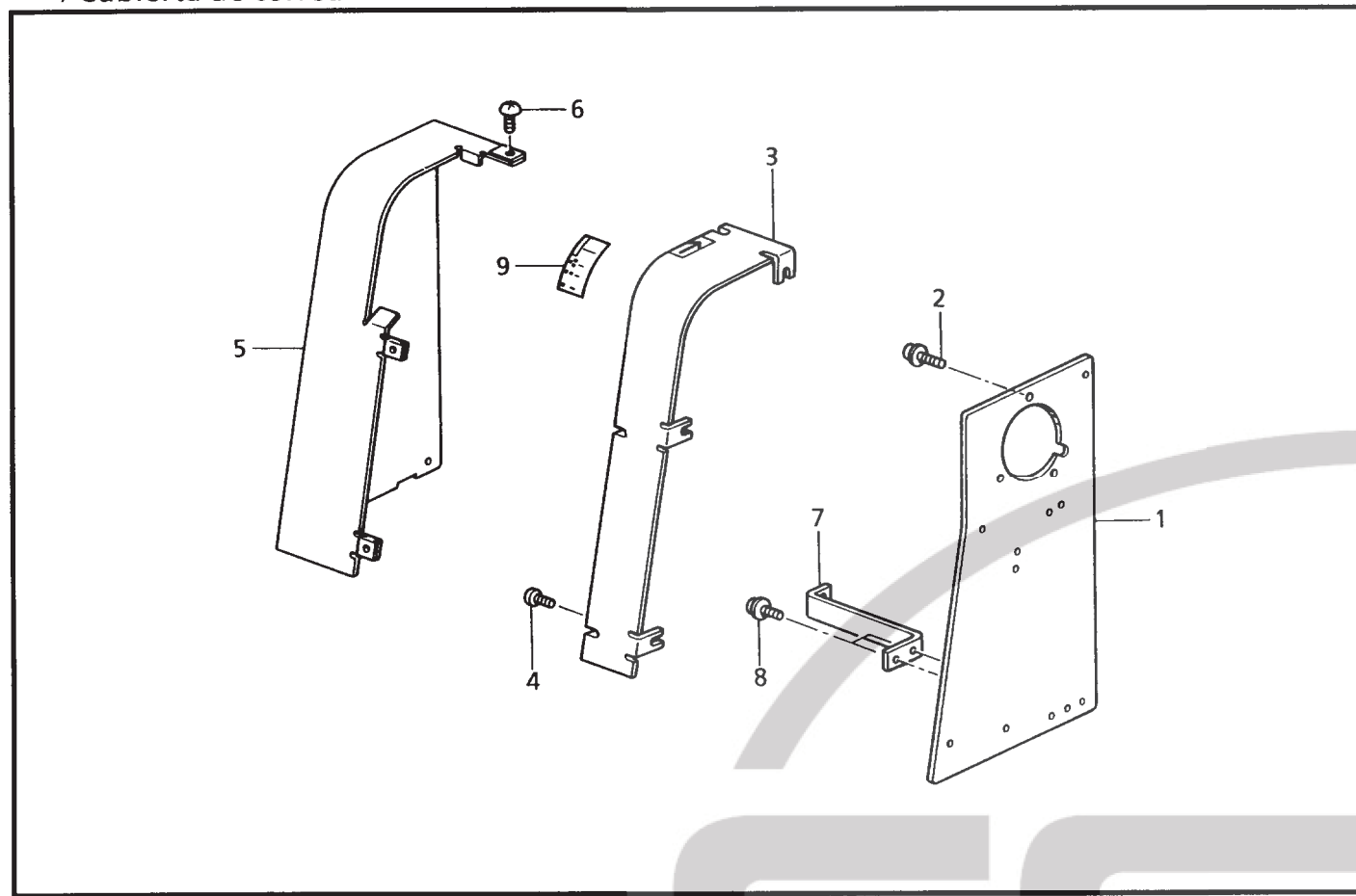


155-960-050

REF.NO.	CODE	Q'TY	ヒンメイ	NAME OF PARTS	RM
1	S42531001	6	ヘッド	HEAD	
2	S42445001	18	アナボルトザクミ8X25	BOLT, SOCKET (S/P WASHER) M8X25	
5	S42532001	6	アームカバーL	ARM COVER, L	
6	062501016	12	ナベコ5X10	SCREW, PAN M5X10	
8	S42533001	6	ボウシツバガイド	CAP VISOR GUIDE	
9	018501036	12	アナボルト5X10	BOLT, SOCKET M5X10	
11	S42450001	2	コティベッドA	FIXED BED, A	
12	S42451001	1	コティベッドB	FIXED BED, B	
13	S42460001	3	タイヒベッド	RETRACTING BED	
15	S43479001	1	ベッドカバーCクミ	BED COVER ASSY, C	
15-1	S42411001	1	ベッドカバーC	BED COVER, C	
16	S43480001	2	ベッドカバーAクミ	BED COVER ASSY, A	
16-1	S42412001	2	ベッドカバーA	BED COVER, A	
17	S42412001	3	ベッドカバーA	BED COVER, A	
19	S42413001	9	カバーササエA	COVER SUPPORT, A	
21	061400816	18	サラコ4X8	SCREW, FLAT M4X8	
23	S23418001	36	シメネジ4X5	SCREW, M4X5	
25	S42415001	3	カバーササエ	COVER SUPPORT	
27	008400806	3	+トラスコ4X8	SCREW, TRUSS M4X8	
29	S43481001	1	ベッドカバーBクミ	BED COVER ASSY, B	
29-1	S42414001	1	ベッドカバーB	BED COVER, B	
30	S42466000	1	ベッドカバーシール	BED COVER SEAL	
31	S43482001	2	コティベッドカバーAクミ	FIXED BED COVER ASSY, A	
31-1	S42416001	2	コティベッドカバーA	FIXED BED COVER, A	
33	S42417001	3	ベッドスペーサ	BED SPACER	
35	S42418001	3	ベッドササエボルト	BED SUPPORT BOLT	
37	018082536	12	アナボルト8X25	BOLT, SOCKET M8X25	
38	025080236	12	ヒラザガネチユウ8	WASHER, PLAIN M 8	
39	S42419001	4	カバーササエB	COVER SUPPORT, B	
41	061400816	8	サラコ4X8	SCREW, FLAT M4X8	
43	S23418001	4	シメネジ4X5	SCREW, M4X5	
45	S42420001	6	ベッドササエA	BED SUPPORT, A	
47	S42445001	12	アナボルトザクミ8X25	BOLT, SOCKET (S/P WASHER) M8X25	
49	S42421001	3	ベッドササエB	BED SUPPORT, B	
50	S42427001	6	テーパネジ	SCREW, TAPER M4	
51	S42446001	6	アナボルトザクミ6X14	BOLT, SOCKET (S/P WASHER) M6X1 4	
53	S42422001	6	ベッドササエナット	BED SUPPORT NUT	
54	018082536	6	アナボルト8X25	BOLT, SOCKET M8X25	
55	S42426001	6	ヒラザガネシヨウ8	WASHER, PLAIN S 8	
57	S42423001	3	ベッドブラケット	BED BRACKET	
59	S42445001	9	アナボルトザクミ8X25	BOLT, SOCKET (S/P WASHER) M8X25	
61	S42424001	3	ベッドササエジグ	BED SUPPORT SHAFT	
62	012500836	6	アナヒラ5X8	SET SCREW, SOCKET (FT) M5X8	
63	S28424001	9	スラストザガネ	WASHER, THRUST	
64	028120242	3	バネザガネ2-12	WASHER, SPRING 2-10	
66	025100132	6	ヒラザガネシヨウ10	WASHER, PLAIN S 10	
67	028100246	6	バネザガネ2-10	WASHER, SPRING 2-10	
68	021100202	6	ナット2シユ10	NUT, 2 M10	
71	104449009	3	ゴムセン15.5	RUBBER CAP, 15.5	
73	S42425001	4	コードオサエ	CORD HOLDER	
74	S10243000	16	ナイロンクランプNK-3N	CORD HOLDER, NK-3N	
75	149547000	19	コードオサエ	CORD HOLDER, 4N	
77	062400816	20	ナベコ4X8	SCREW, PAN M4X8	
79	117936009	12	ゴムセン9.4	RUBBER CAP, 9.4	
81	S42448001	3	ベッドタイヒドグ	BED RETRACTING DOG	
83	018400636	3	アナボルト4X6	BOLT, SOCKET M4X6	
85	S42449001	3	ベッドタイヒドグイタ	DOG PLATE	
87	062400616	6	ナベコM4X6	SCREW, PAN M4X6	
89	S36220001	3	センサキバンクミ	SENSOR PCB ASSY	
91	062300506	6	ナベコ3X5	SCREW, PAN M3X5	
93	S42447001	5	ベッドガイド	BED GUIDE	
94	018401236	20	アナボルト4X12	BOLT, SOCKET M4X12	

155-960-050

B. ベルトカバー関係 / Belt cover mechanism / Gurtabdeckung / Couvre-courroie / Cubierta de correa

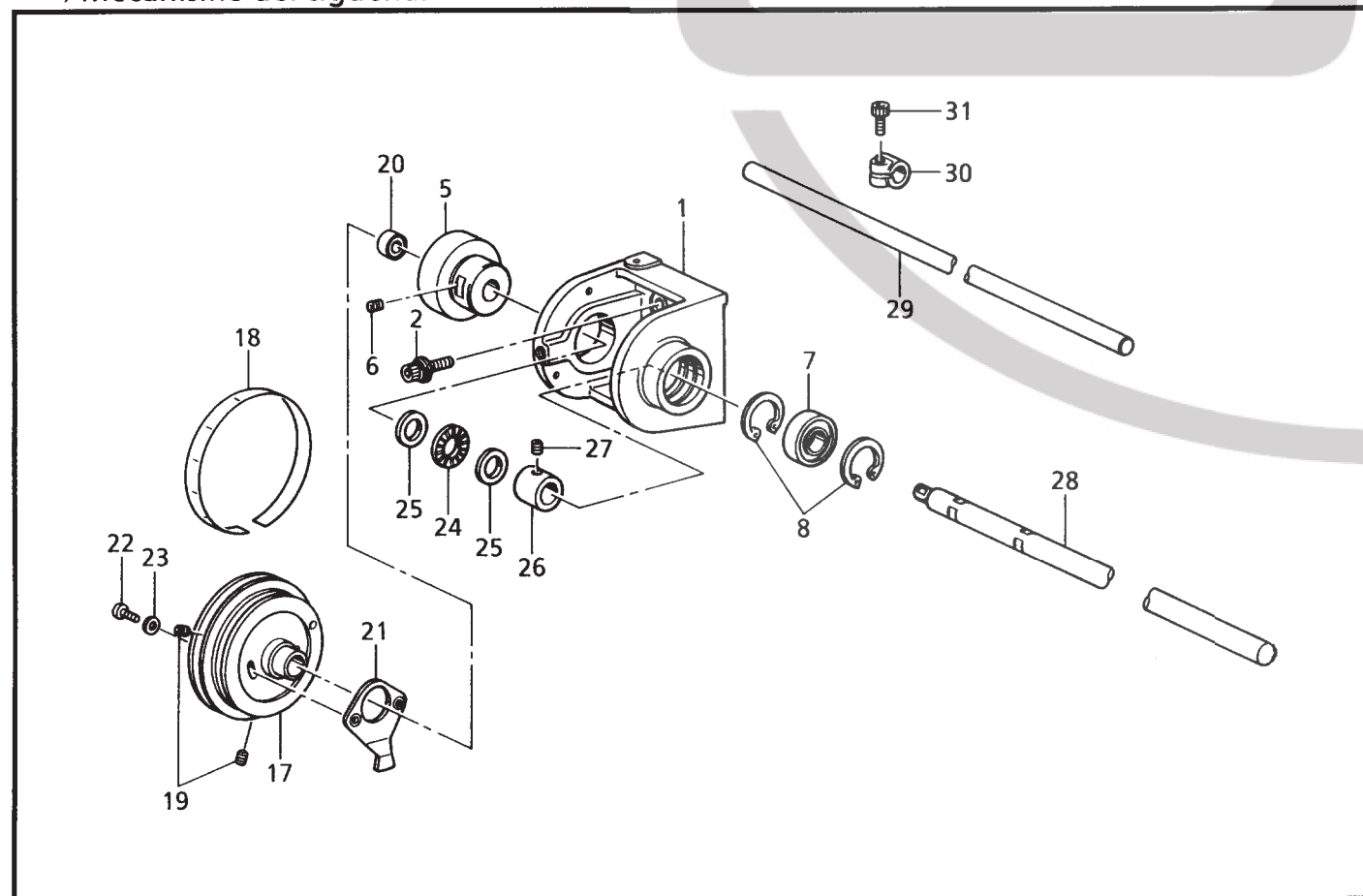


155-960-051

B. ベルトカバー関係 / Belt cover mechanism / Gurtabdeckung / Couvre-courroie / Cubierta de correa

REF.NO.	CODE	Q'TY	ヒンメイ	NAME OF PARTS	RM
1	S42339001	1	ベルトカバーベース	BELT COVER BASE	
2	0A5401006	3	ナベコバネヒラ4X10	SCREW, PAN (S/P WASHER) M4X10	
3	S42338009	1	ベルトカバー-Aクミ	BELT COVER ASSY, A	
4	002400514	3	+ナベコ4X5	SCREW, PAN M4X5	
5	S42337009	1	ベルトカバー-B	BELT COVER, B	
6	008400604	4	+トラスコ4X6	SCREW, TRUSS M4X6	
7	S42340001	1	ベルトカバーステイ	BELT COVER STAY	
8	0A5400806	2	+ナベザクミ4X8DB	SCREW, PAN (S/P WASHER) M4X8	
9	S42341009	1	テイシマークB	STOP MARK, B	

C. 駆動軸関係 / Crank shaft mechanism / Kurbelwelle / Mécanisme de vilebrequin / Mecanismo del cigüeñal

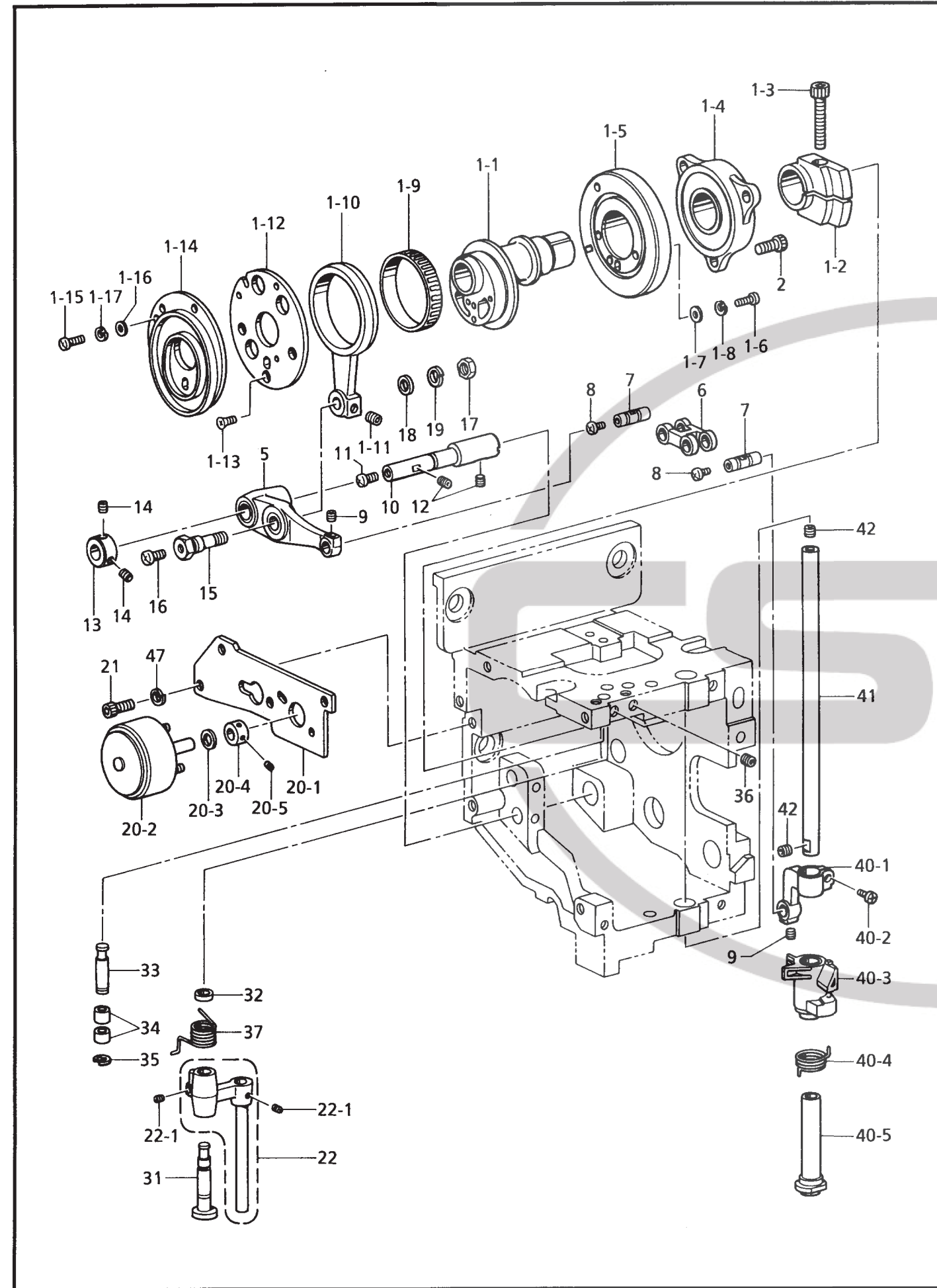


155-960-103

C. 駆動軸関係 / Crank shaft mechanism / Kurbelwelle / Mécanisme de vilebrequin / Mecanismo del cigüeñal

REF.NO.	CODE	Q'TY	ヒンメイ	NAME OF PARTS	RM
1	S42344001	1	クドウジクウケ	DRIVING SHAFT BEARING	
2	S42445001	4	アナボルトザクミ8X25	BOLT, SOCKET (S/P WASHER) M8X25	
5	S32422001	1	クドウジクメタル	DRIVING SHAFT BUSH	
6	012060636	1	アナヒラ6X6	SET SCREW, SOCKET (FT) M6X6	
7	076202800	1	タマジクウケ 6202ZZ	BALL BEARING, 6202ZZ	
8	048350242	2	トメワアナヨウC35	RETAINING RING, C35	
17	S32423100	1	プーリB	PULLEY, B	
18	S42345009	1	プーリスケールB	PULLEY SCALE, B	
19	012060636	2	アナヒラ6X6	SET SCREW, SOCKET (FT) M6X6	
20	076204659	1	タマジクウケ6204VV	BALL BEARING, 6204VV	
21	S32536001	1	ハリイチドグ	ZERO BIGHT NEEDLE LOCATION DOG	
22	062401616	2	ナベコ4X16	SCREW, PAN M4X16	
23	026040236	2	ヒラザガネミガキ4	WASHER, PLAIN 4	
24	S32424000	1	スラストコロジクウケ	ROLLER BEARING, THRUST	
25	S32521001	2	スラストザガネ	WASHER, THRUST	
26	S12134001	1	ナカオサエカラー	INNER PRESSER COLLAR	
27	012060636	2	アナヒラ6X6	SET SCREW, SOCKET (FT) M6X6	
28	S42343000	1	クドウジク	DRIVING SHAFT	
29	S42642001	1	レンケツジク	CONNECTING SHAFT	
30	S32650001	14	チェンジブラケットカラー	CHANGE BRACKET COLLAR	
31	018501436	14	アナボルト5X14	BOLT, SOCKET M5X14	

155-960-103

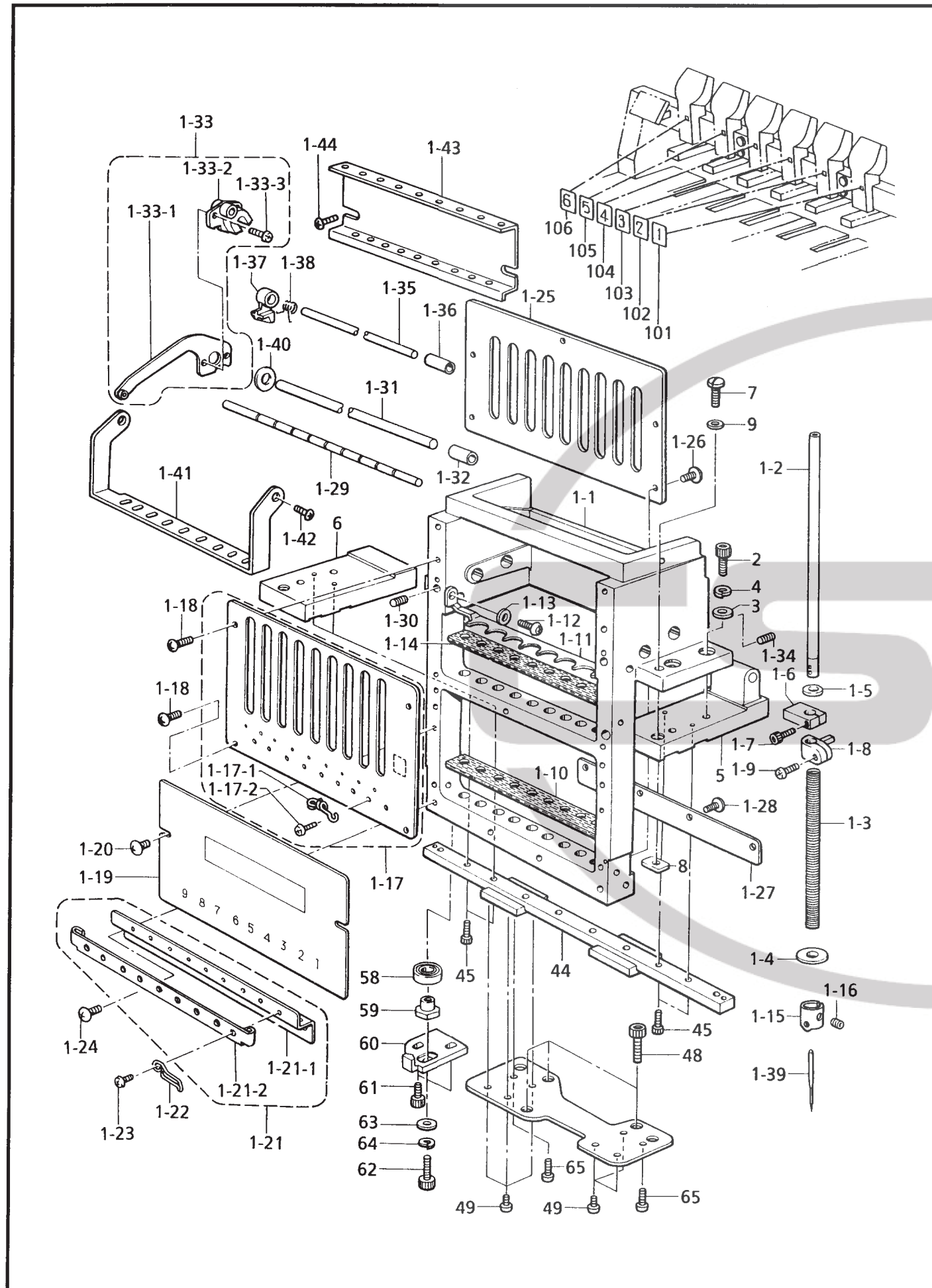


155-960-109

REF.NO.	CODE	Q'TY	ヒンメイ	NAME OF PARTS	RM
1	S42534101	6	ハリクドウカムクミ	NEDDLE DRIVING CAM ASSY	
1-1	S42535001	6	ハリボウクドウカム	NEEDLE BAR DRIVING CAM	
1-2	S42536001	6	ハリボウカムシメカラー	COLLAR	
1-3	018503036	6	アナボルト5X30	BOLT, SOCKET M5X30	
1-4	S42537001	6	ベアリングケースクミ	BEARING CASE ASSY	
1-5	S42539101	6	ヌノオサエカム	WORK CLAMP CAM	
1-6	062670812	18	ナベコ3.57-40X8	SCREW, PAN SM3.57-40X8	
1-7	025350136	18	ヒラザガネシヨウ3.5	WASHER, PLAIN S 3.5	
1-8	028350246	18	バネザガネ2-3.5	WASHER, SPRING 2-3.5	
1-9	S42540000	6	ニードルベアリング	NEEDLE BEARING	
1-10	S42541001	6	レンケツロツド	CONNECTTING ROD	
1-11	012500536	6	アナヒラ5X5	SET SCREW, SOCKET (FT) M5X5	
1-12	S42542001	6	テンピンカムベース	THREAD TAKE-UP BASE	
1-13	S01696001	18	サラネジ3.57X6	SCREW, FLAT SM3.57X6	
1-14	S42543101	6	テンピンクドウカム	THREAD TAKE-UP DRIVING CAM	
1-15	062670812	18	ナベコ3.57-40X8	SCREW, PAN SM3.57-40X8	
1-16	025350136	18	ヒラザガネシヨウ3.5	WASHER, PLAIN S 3.5	
1-17	028350246	18	バネザガネ2-3.5	WASHER, SPRING 2-3.5	
2	018501236	18	アナボルト5X12	BOLT, SOCKET M5X12	
5	S42544001	6	ハリボウクドウレバークミ	NEEDLE BAR DRIVING LEVER ASSY	
6	S42547001	6	クドウレンカン	DRIVING CONNECTOR	
7	S42548001	12	NO.3ピン	PIN, 3	
8	062300416	12	ナベコM3X4	SCREW, PAN M3X4	
9	012400436	12	アナヒラ4X4	SET SCREW, SOCKET (FT) M4X4	
10	S42549001	6	ハリボウクドウレバジク	NEEDLE BAR DRIVING LEVER SHAFT	
11	002400514	6	+ナベコ4X5	SCREW, PAN M4X5	
12	012500536	12	アナヒラ5X5	SET SCREW, SOCKET (FT) M5X5	
13	S42619001	6	セツトカラー	SET SCREW COLLAR	
14	012400436	12	アナヒラ4X4	SET SCREW, SOCKET (FT) M4X4	
15	S42550001	6	NO.1ピン	PIN, 1	
16	002400514	6	+ナベコ4X5	SCREW, PAN M4X5	
17	021060106	6	1シユナツト6	NUT, 1 M6	
18	025060236	6	ヒラザガネチユウ6	WASHER, PLAIN M 6	
19	028060246	6	バネザガネ2-6	WASHER, SPRING 2-6	
20-1	S42552001	6	ジャンプソレノイドダイ	JUMP SOLENOID BASE	
20-2	S42553100	6	ジャンプソレノイド	IJUMP SOLENOID	
20-3	S42931000	6	ソレノイドクツシヨウ	SOLENOID CUSHION	
20-4	S44516001	6	セツトカラー	SET SCREW COLLAR	
20-5	S36264001	12	アナヒラ3.5X3.5	SET SCREW, SOCKET (FT) M3.5X3.5	
21	018501036	18	アナボルト5X10	BOLT, SOCKET M5X10	
22	S42618001	6	ジャンプカイトテナイクミ	JUMP ROTARY BODY ASSY	
22-1	012300336	24	アナヒラ3X3	SET SCREW, SOCKET (FT) M3X3	
31	S42557001	6	ジャンプカイドウジク	JUMP GUIDE SHAFT	
32	S42620001	6	カラー6	COLLAR, 6	
33	S42558101	6	ジャンプストツバジク	JUMP STOPPER SHAFT	
34	S42559100	12	ジャンプストツバゴム	JUMP STOPPER RUBBER	
35	048030346	6	トメワE3	RETAINING RING, E3	
36	014500836	12	アナクボミ5X8	BOLT, SOCKET (CP) M5X8	
37	S42927001	6	コイルバネ	SPRING, COIL	
40	S42560001	6	ハリボウジヨウゲセツト	NEEDLE BAR VERTICAL SET	
40-1	S42561001	6	ジャンプタイダキ	JUMP CLAMP	
40-2	062670812	6	ナベコ3.57-40X8	SCREW, PAN SM3.57-40X8	
40-3	S42562001	6	ジャンプタイ	JUMP BRACKET	
40-4	S42616001	6	ジャンプバネ	SPRING, JUMP	
40-5	S42614001	6	モトハリボウメタル	BASE NEEDLE BAR BUSH	
41	S42563001	6	モトハリボウ	BASE NEEDLE BAR	
42	012500536	12	アナヒラ5X5	SET SCREW, SOCKET (FT) M5X5	
47	028050246	18	バネザガネ2-5	WASHER, SPRING 2-5	

155-960-109

E. 針棒関係 / Needle bar mechanism / Nadelstangenvorrichtung  
/ Mécanisme de la barre à aiguille / Mecanismo de la barra de aguja



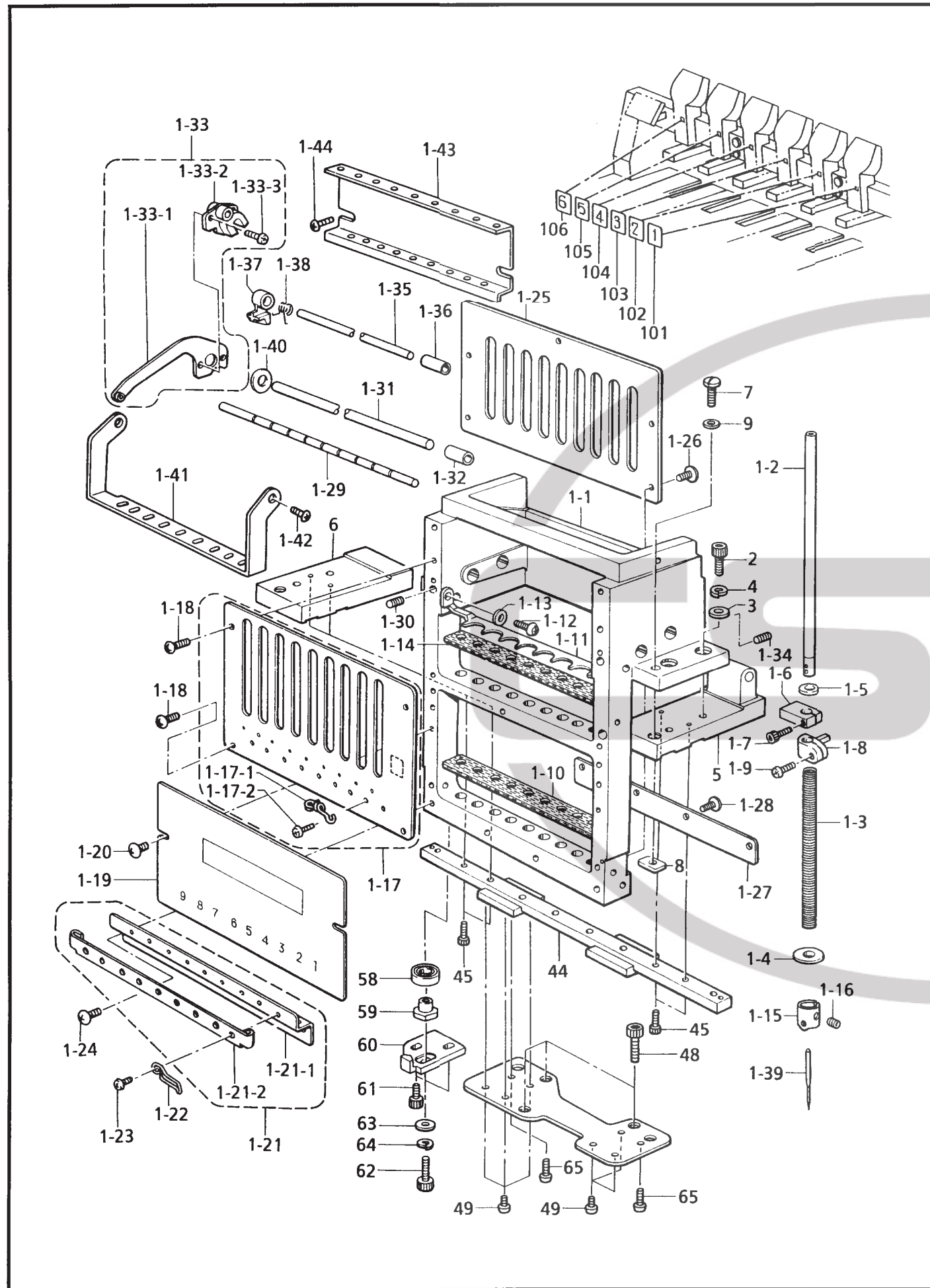
155-960-118

E. 針棒関係 / Needle bar mechanism / Nadelstangenvorrichtung  
/ Mécanisme de la barre à aiguille / Mecanismo de la barra de aguja

REF.NO.	CODE	Q'TY	ヒンメイ	NAME OF PARTS	RM
1	S42648201	6	ハリボウケース	NEEDLE BAR CASE ASSY	
1-1	S32581301	6	ハリボウケース	NEEDLE BAR CASE	
1-2	S32584001	54	ハリボウ	NEEDLE BAR	
1-3	S32585001	54	ハリボウホジヨウバネ	SPRING	
1-4	118735002	54	ザガネ	WASHER	
1-5	S36153100	54	クツシヨウゴム	RUBBER, CUSHION	
1-6	S32587001	54	ジヨウシテンストップ	TOP DEAD CENTER STOPPER	
1-7	018301036	54	アナボルト 3X10	BOLT, SOCKET M3X10	
1-8	S32588001	54	ハリボウダキ	NEEDLE BAR CLAMP	
1-9	062350816	54	ナベコ 3.5X8	SCREW, PAN M3.5X8	
1-10	S33149000	6	フェルトパツキン	FELT PACKING	
1-11	S32654001	6	フェルトオサエ	FELT SUPPORT	
1-12	062400816	12	ナベコ 4X8	SCREW, PAN M4X8	
1-13	025040136	12	ヒラザガネシヨウ	WASHER, PLAIN S 4	
1-14	S33149000	6	フェルトパツキン	FELT PACKING	
1-15	S36505001	54	ハリボウイトアンナイ	NEEDLE BAR THREAD GUIDE	
1-16	S36264001	54	アナヒラ 3.5X3.5	SET SCREW, SOCKET (FT) M3.5X3.5	
1-17	S39415201	6	ウェブカバー	UPPER COVER ASSY	
1-17-1	S40719101	54	ナカイトミチ	INNER THREAD GUIDE	
1-17-2	008300514	54	+トラスコ 3X5	SCREW, TRUSS MSX5	
1-18	008400806	24	+トラスコ 4X8	SCREW, TRUSS M4X8	
1-19	S32592009	6	カブカバー	LOWER COVER	
1-20	008400806	12	+トラスコ 4X8	SCREW, TRUSS M4X8	
1-21	S44930001	6	シタイトミチ	LOWER THREAD GUIDE ASSY	
1-21-1	S32593001	6	シタイトミチ	LOWER THREAD GUIDE	
1-21-2	S44928000	6	イトオサエシート	THREAD PRESSER SHEET	
1-22	S44927001	54	イトオサエバネ	SPRING	
1-23	002300403	54	+ナベコ 3X4	SCREW, PAN M3X4	
1-24	008400806	12	+トラスコ 4X8	SCREW, TRUSS M4X8	
1-25	S32595001	6	ハリボウガイドレール	NEEDLE BAR GUIDE RAIL	
1-26	062400816	30	ナベコ 4X8	SCREW, PAN M4X8	
1-27	S32596001	6	ケースヨウレール	RAIL FOR CASE	
1-28	062401016	24	ナベコ 4X10	SCREW, PAN M4X10	
1-29	S32597001	6	バネウケ	SPRING BRACKET	
1-30	014400636	6	アナクボミ 4X6	SET SCREW, SOCKET (CP) M4X6	
1-31	S32600001	6	テンビンジク	THREAD TAKE-UP SHAFT	
1-32	S32631001	6	テンビンジクブツシユ	THREAD TAKE-UP SHAFT BUSH	
1-33	S32651001	54	テンビンレバークミ	THREAD TAKE-UP LEVER ASSY	
1-33-1	S32633000	54	テンビンレバー	THREAD TAKE-UP LEVER	
1-33-2	S32632000	54	テンビンボス	THREAD TAKE-UP BOSS	
1-33-3	S46404001	108	ナベコ M3X7	SCREW, PAN M3X7	
1-34	014400636	24	アナクボミ 4X6	SET SCREW, SOCKET (CP) M4X6	
1-35	S32634001	6	テンビンボジジク	THREAD TAKE-UP HOLDING SHAFT	
1-36	S32635001	6	テンビンホジブツシユ	THREAD TAKE-UP HOLDING BUSH	
1-37	S32637000	54	テンビンホジ	THREAD TAKE-UP HOLDING	
1-38	S32638001	54	キツクバネ	SPRING	
1-39	S15629011	54	ミシンハリ DBXK5	NEEDLE, DBXK5 (#11)	
1-40	S35632001	6	ヒラザガネ 8	WASHER, PLAIN M8	
1-41	S36434001	6	イトミチ A	THREAD GUIDE, A	
1-42	062400616	12	ナベコ M4X6	SCREW, PAN M4X6	
1-43	S40718001	6	イトミチ U	THREAD GUIDE, U	
1-44	008400806	12	+トラスコ 4X8	SCREW, TRUSS M4X8	
2	018061636	24	アナボルト 6X16	BOLT, SOCKET M6X16	
3	025060236	24	ヒラザガネチユウ 6	WASHER, PLAIN M 6	
4	028060246	24	バネザガネ 2-6	WASHER, SPRING 2-6	
5	S32582001	6	ハリボウケースダイ R	NEEDLE BAR CASE BRACKET, R	
6	S32583001	6	ハリボウケースダイ L	NEEDLE BAR CASE BRACKET, L	
7	S32652001	12	イチギメピン	POSITIONING PIN	
8	S32653001	12	イチギメナツト	POSITIONING NUT	

155-960-118

E. 針棒関係 / Needle bar mechanism / Nadelstangenvorrichtung  
 / Mécanisme de la barre à aiguille / Mecanismo de la barra de aguja

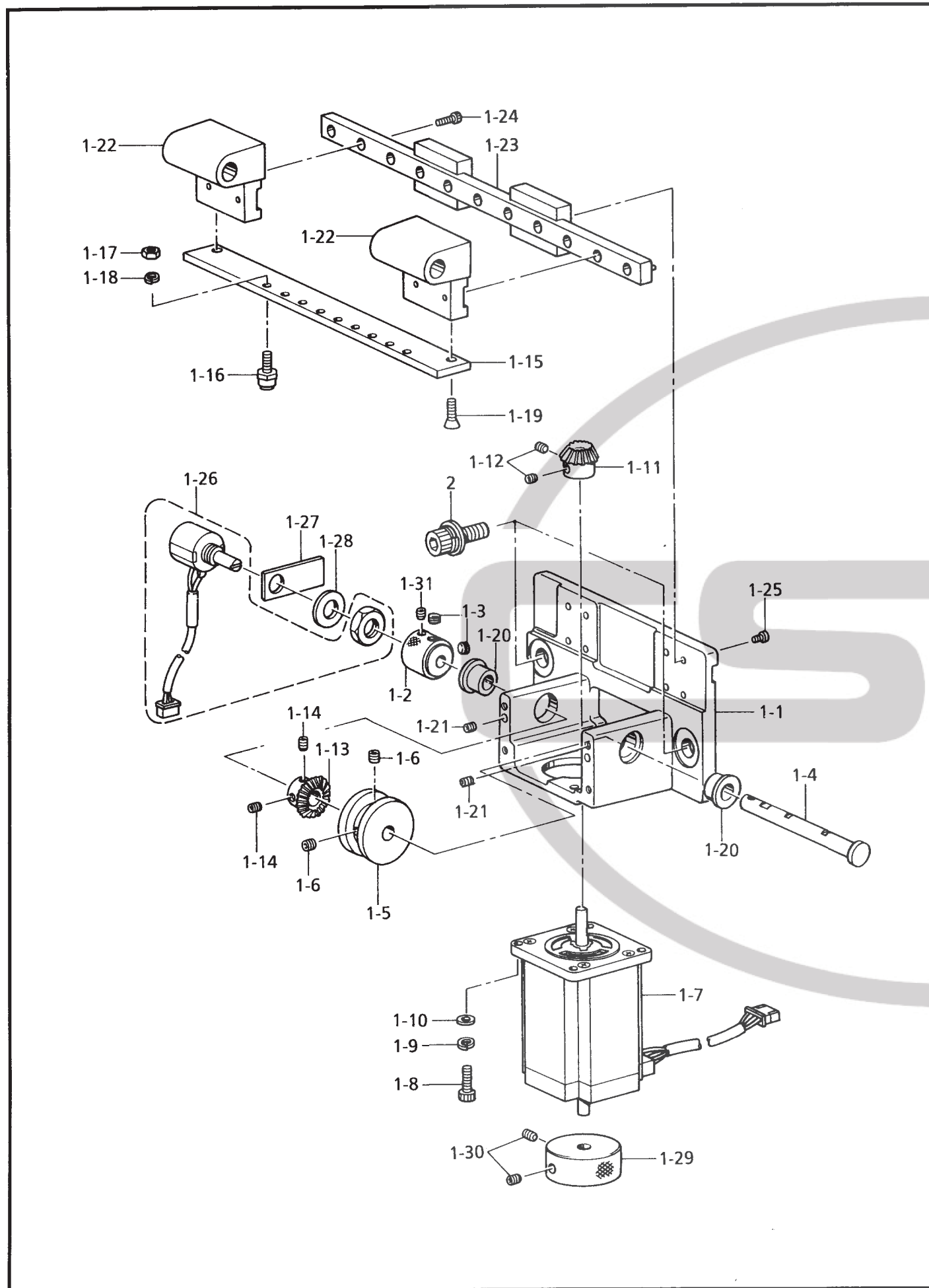


155-960-118

E. 針棒関係 / Needle bar mechanism / Nadelstangenvorrichtung  
 / Mécanisme de la barre à aiguille / Mecanismo de la barra de aguja

REF.NO.	CODE	Q'TY	ヒンメイ	NAME OF PARTS	RM
9	113431002	12	ザガネ	WASHER	
44	S32598001	6	リニアガイド	LINEAR GUIDE	
45	018301036	24	アナボルト 3X10	BOLT, SOCKET M3X10	
47	S42592001	6	RSRベース	RSR BASE	
48	018501436	18	アナボルト 5X14	BOLT, SOCKET M5X14	
49	062300416	36	ナベコM3X4	SCREW, PAN M3X4	
58	070699800	6	タマジクウケ699ZZ	BALL BEARING, RADIAL 699ZZ	
59	S32639001	6	ジクウケヨウカラー	BEARING COLLAR	
60	S42624001	6	イチギメイタ	POSITIONING PLATE	
61	018401036	12	アナボルト 4X10	BOLT, SOCKET M4X10	
62	018501236	6	アナボルト 5X12	BOLT, SOCKET M5X12	
63	025050236	6	ヒラザガネチユウ5	WASHER, PLAIN M 5	
64	028050246	6	バネザガネ2-5	WASHER, SPRING 2-5	
65	062300816	12	ナベコM3X8	SCREW, PAN M3X8	
101	S45101001	1	トウブナンバーラベル1	LABEL, 1 HEAD	
102	S45102001	1	トウブナンバーラベル2	LABEL, 2 HEAD	
103	S45103001	1	トウブナンバーラベル3	LABEL, 3 HEAD	
104	S45104001	1	トウブナンバーラベル4	LABEL, 4 HEAD	
105	S45105001	1	トウブナンバーラベル5	LABEL, 5 HEAD	
106	S45106001	1	トウブナンバーラベル6	LABEL, 6 HEAD	

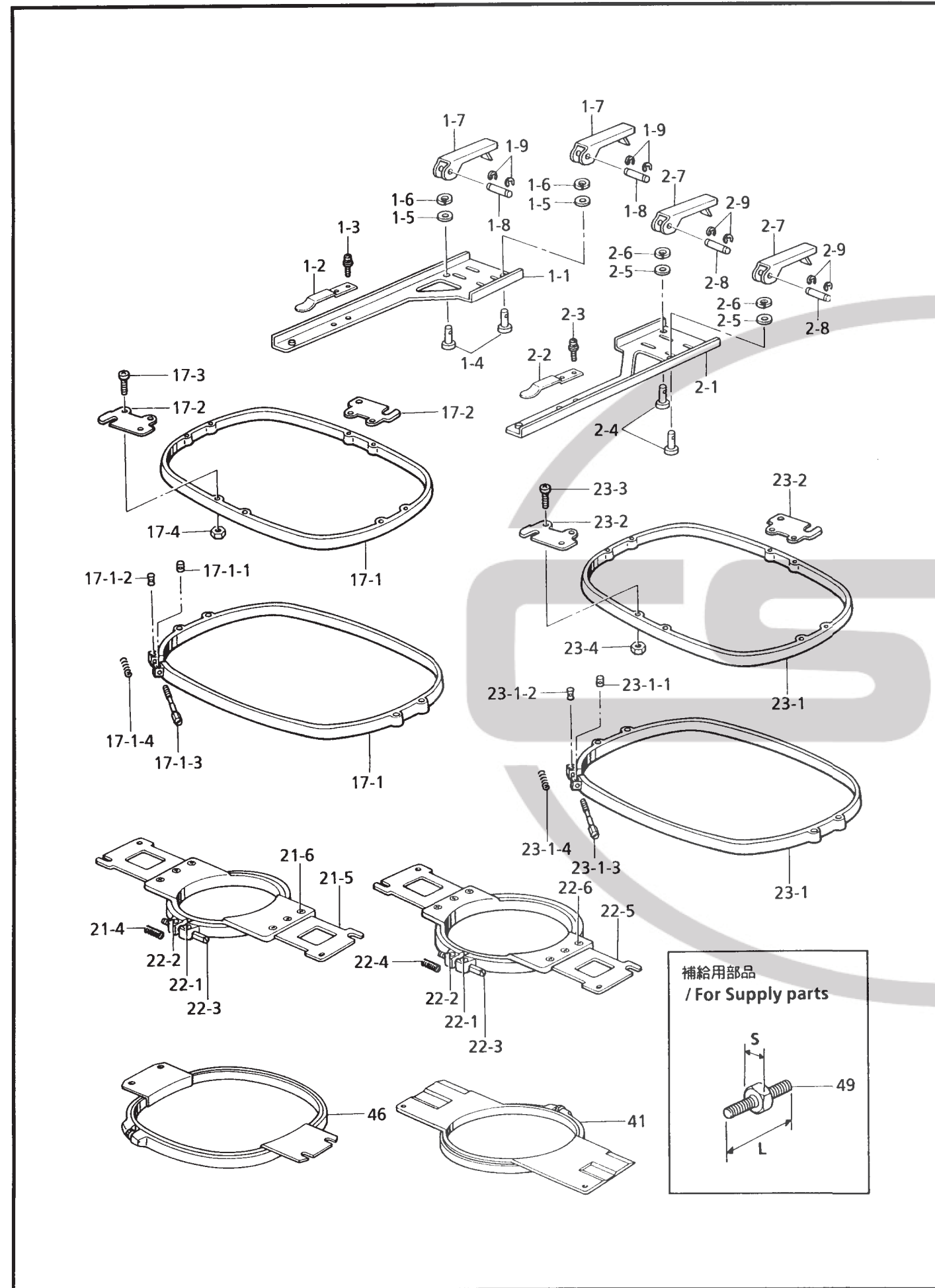
155-960-118



155-960-122

REF.NO.	CODE	Q'TY	ヒンメイ	NAME OF PARTS	RM
1	S42646101	1	チェンジボックスクミ	CHANGE BOX ASSY	
1-1	S44697001	1	チェンジボックス	CHANGE BOX	
1-2	S44686001	1	チェンジカラー	CHANGE BOX COLLAR	
1-3	014060632	2	アナトメ6X6クボミ	SET SCREW, SOCKET (CP) M6X6	
1-4	S44690001	1	カムシャフト	CAM SHAFT	
1-5	S17390001	1	チェンジカム	CHANGE CAM	
1-6	012500536	2	アナヒラ5X5	SET SCREW, SOCKET (FT) M5X5	
1-7	S42632100	1	パルスモータCクミ	PULSE MOTOR ASSY, C	
1-8	018401236	4	アナボルト4X12	BOLT, SOCKET M4X12	
1-9	028040246	4	バネザガネ2-4	WASHER, SPRING 2-4	
1-10	025040136	4	ヒラザガネシヨウ4	WASHER, PLAIN S 4	
1-11	S42628051	1	キヤムギヤ-A	BEVEL GEAR, A	
1-12	014400636	2	アナクボミ4X6	SET SCREW, SOCKET (CP) M4X6	
1-13	S17401001	1	キヤムギヤ-B	BEVEL GEAR, B	
1-14	014400636	2	アナクボミ4X6	SET SCREW, SOCKET (CP) M4X6	
1-15	S32647001	1	チェンジコロベース	CHANGE ROLLER BASE	
1-16	S32648001	9	カムコロセット	CAM ROLLER SET	
1-17	021500103	9	ナツト1シユ5	NUT, 1 M5	
1-18	028050246	9	バネザガネ2-5	WASHER, SPRING 2-5	
1-19	004401003	2	+サラネジ4X10	SCREW, FLAT M4X10	
1-20	S44685001	2	ツバジクウケ	FLANGE BUSHING	
1-21	014500832	2	アナクボミ5X8	BOLT, SOCKET (CP) M5X8	
1-22	S42630001	2	チェンジケースドダイ	CHANGE CASE BASE	
1-23	S32598001	1	リニアガイド	LINEAR GUIDE	
1-24	018301036	4	アナボルト3X10	BOLT, SOCKET M3X10	
1-25	062300506	8	ナベコ3X5	SCREW, PAN M3X5	
1-26	S40727000	1	ポテンションメータクミ	POTENTIOMETER ASSY	
1-27	S42631000	1	ポテンシヨメータイタ	POTENTIOMETER PLATE	
1-28	025100236	1	ヒラザガネチユウ10	WASHER, PLAIN M 10	
1-29	S42645000	1	チェンジプーリ	CHANGE PULLEY	
1-30	014400636	2	アナクボミ4X6	SET SCREW, SOCKET (CP) M4X6	
1-31	014300832	1	アナクボミM3X8	SET SCREW, SOCKET (CP) M3X8	
2	S42445001	3	アナボルトザクミ8X25	BOLT, SOCKET (S/P WASHER) M8X2 5	

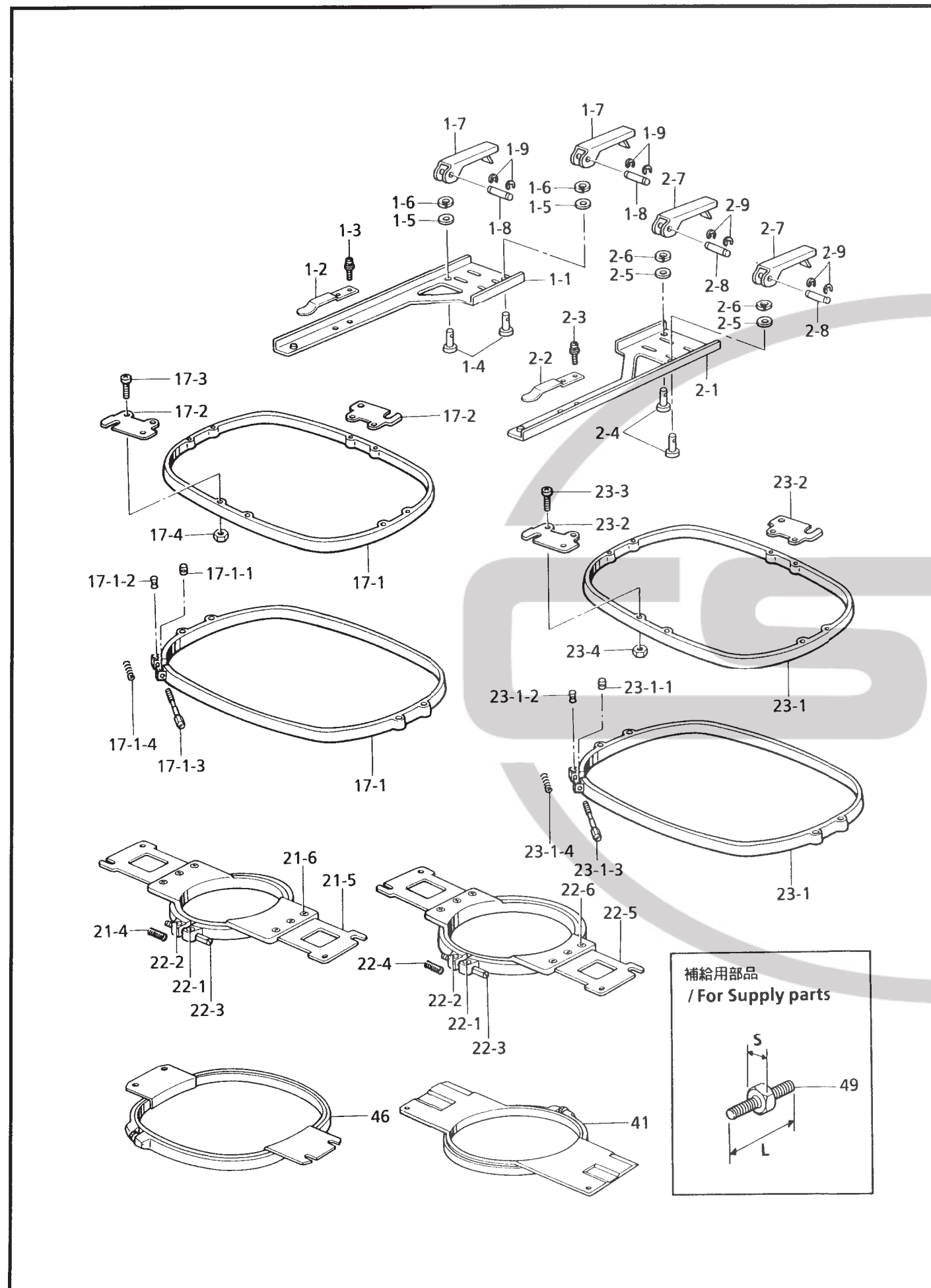
155-960-122



155-960-201

REF.NO." OP	CODE	Q'TY	ヒンメイ	NAME OF PARTS	RM
1	S42292001	6	ツツモノウデLセット	TUBELAR ROUND ARM SET, L	
1-1	S42291051	6	ツツモノウデLクミ	TUBELAR ROUND ARM ASSY, L	
1-2	S32775000	6	ワクオサエバネ	SPRING, COMPRESSION	
1-3	U08671003	12	+ナベセムス3X5DB	SCREW, PAN (S/P WASHER) M3X5	
1-4	S42289101	12	コティピン	FIXED PIN	
1-5	S03695001	12	ザガネ6	WASHER, PLAIN 6	
1-6	028060246	12	バネザガネ2-6	WASHER, SPRING 2-6	
1-7	S42288001	12	コティレバー	FIXED LEVER	
1-8	S32885001	12	レバーピン	LEVER PIN	
1-9	048020346	24	トメワE2	RETAINING RING, E2	
2	S42295001	6	ツツモノウデRセット	TUBELAR ROUND ARM SET, R	
2-1	S42294051	6	ツツモノウデRクミ	TUBELAR ROUND ARM ASSY, R	
2-2	S32775000	6	ワクオサエバネ	SPRING, COMPRESSION	
2-3	U08671003	12	+ナベセムス3X5DB	SCREW, PAN (S/P WASHER) M3X5	
2-4	S42289101	12	コティピン	FIXED PIN	
2-5	S03695001	12	ザガネ6	WASHER, PLAIN 6	
2-6	028060246	12	バネザガネ2-6	WASHER, SPRING 2-6	
2-7	S42288001	12	コティレバー	FIXED LEVER	
2-8	S32885001	12	レバーピン	LEVER PIN	
2-9	048020346	24	トメワE2	RETAINING RING, E2	
-----					
17	S42330001	6	ツツワク30X43クミ	< Sewing area "285X410mm" > TUBELAR FRAME SET, 30X43	
17-1	S42331001	6	カクワク30X43クミ	SQUARE FRAME ASSY, 30X43	
17-1-1	S32798001	6	ワクシメカラー	COLLAR	
17-1-2	S32799001	6	ワクシメナツトM4	NUT, M4	
17-1-3	S33802001	6	ワクシメネジM4	SCREW, M4	
17-1-4	S36043000	6	ワクヨウバネ	SPRING	
17-2	S42334001	12	ツツワクカナグD	HOLDER, D	
17-3	062401416	24	ナベコ4X14	SCREW, PAN M4X14	
17-4	021400206	24	2シユナツト4	NUT, 2 M4	
-----					
" USA向, 一般用オプション部品 "					" For USA & option parts for general "
21	S39101001	12	ツツワク-10クミ	< Sewing area "85X100mm" > TUBELAR FRAME ASSY, 10	
21-1	S32798001	12	ワクシメカラー	COLLAR	
21-2	S32799001	12	ワクシメナツトM4	NUT, M4	
21-3	S33802001	12	ワクシメネジM4	SCREW, M4	
21-4	S36043000	12	ワクヨウバネ	SPRING	
21-5	S39104001	24	ツツワクカナグC	HOLDER, C	
21-6	061300616	36	サラコ3X6	SCREW, FLAT M3X6	
-----					
22	S39105001	12	ツツワク-13クミ	< Sewing area "115X130mm" > TUBELAR FRAME ASSY, 13	
22-1	S32798001	12	ワクシメカラー	COLLAR	
22-2	S32799001	12	ワクシメナツトM4	NUT, M4	
22-3	S33802001	12	ワクシメネジM4	SCREW, M4	
22-4	S36043000	12	ワクヨウバネ	SPRING	
22-5	S39104001	24	ツツワクカナグC	HOLDER, C	
22-6	061300616	36	サラコ3X6	SCREW, FLAT M3X6	
-----					
" オプション部品 "					" OPTION PARTS "
23	S42330001	6	ツツワク30X43クミ	< Sewing area "285X410mm" > TUBELAR FRAME SET, 30X43	
23-1	S42331001	6	カクワク30X43クミ	SQUARE FRAME ASSY, 30X43	
23-1-1	S32798001	6	ワクシメカラー	COLLAR	
23-1-2	S32799001	6	ワクシメナツトM4	NUT, M4	
23-1-3	S33802001	6	ワクシメネジM4	SCREW, M4	
23-1-4	S36043000	6	ワクヨウバネ	SPRING	
23-2	S42334001	12	ツツワクカナグD	HOLDER, D	
23-3	062401416	12	ナベコ4X14	SCREW, PAN M4X14	
23-4	021400206	24	2シユナツト4	NUT, 2 M4	

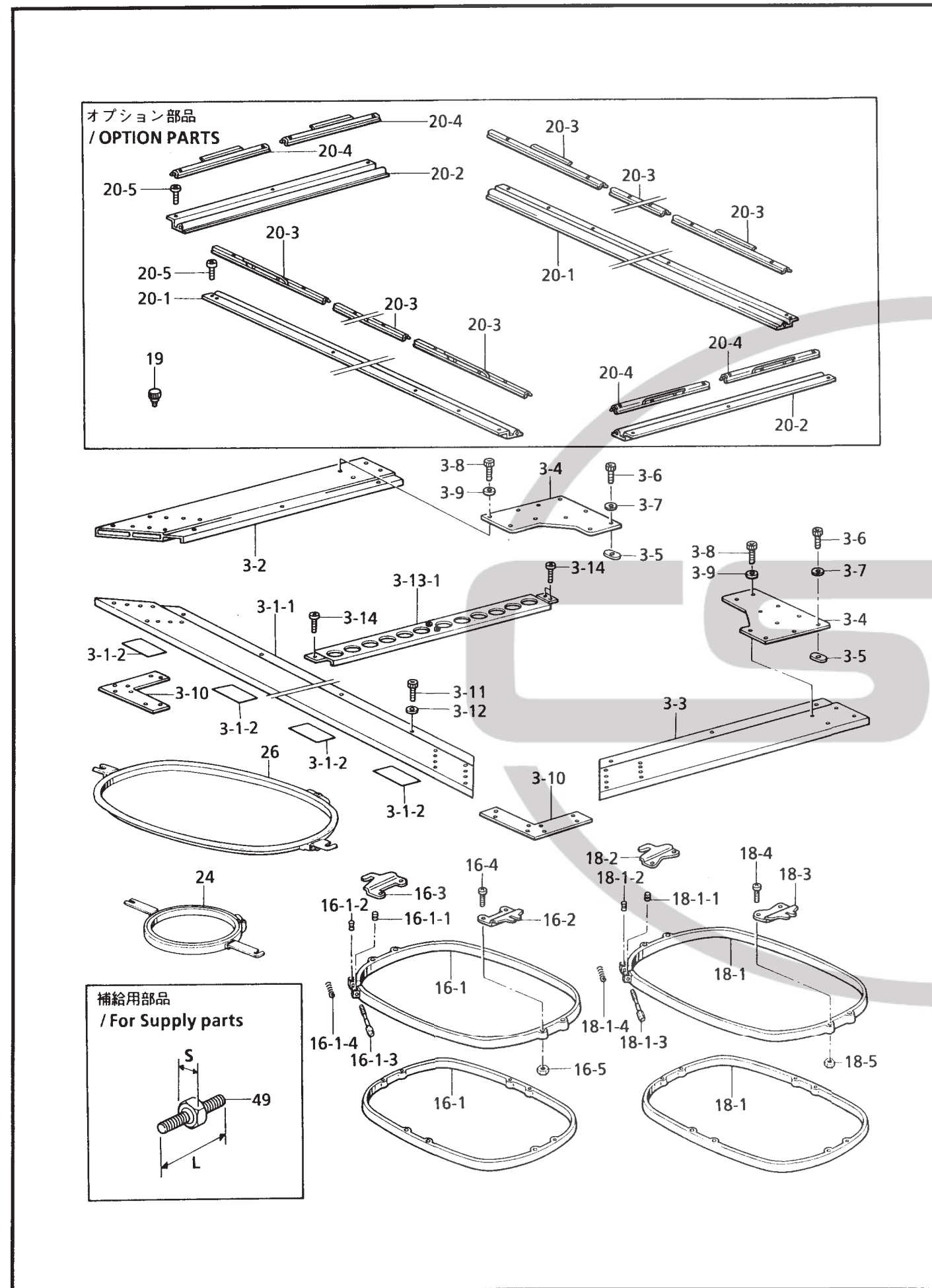
155-960-201



155-960-201

REF.NO.	CODE	Q'TY	ヒンメイ	NAME OF PARTS	RM
			" オプション部品 "	" OPTION PARTS "	
			<縫製エリア30X50mm>	<Sewing area "30X50mm">	
21	S44700001	6	ツツワケ-05クミ	TUBELAR FRAME ASSY, 05	
21-1	S32798001	6	ワクシメカラー	COLLAR	
21-2	S32799001	6	ワクシメナツトM4	NUT, M4	
21-3	S33802001	6	ワクシメネジM4	SCREW, M4	
21-4	S36043000	6	ワクヨウバネ	SPRING	
21-5	S39104001	12	ツツワケカナグC	HOLDER, C	
21-6	061300616	36	サラコ3X6	SCREW, FLAT M3X6	
			<縫製エリア55X70mm>	<Sewing area "55X70mm">	
21	S44703001	6	ツツワケ-07クミ	TUBELAR FRAME ASSY, 07	
21-1	S32798001	6	ワクシメカラー	COLLAR	
21-2	S32799001	6	ワクシメナツトM4	NUT, M4	
21-3	S33802001	6	ワクシメネジM4	SCREW, M4	
21-4	S36043000	6	ワクヨウバネ	SPRING	
21-5	S39104001	12	ツツワケカナグC	HOLDER, C	
21-6	061300616	36	サラコ3X6	SCREW, FLAT M3X6	
			<縫製エリアφ30mm>	<Sewing area "φ30mm">	
41	S15623000	6	フクロモノワケ-07	TUBULAR ROUND FRAME, TFA-07	
			<縫製エリアφ50mm>	<Sewing area "φ50mm">	
41	S15624000	6	フクロモノワケ-09	TUBULAR ROUND FRAME, TFA-09	
			<縫製エリアφ80mm>	<Sewing area "φ80mm">	
41	S15625000	6	フクロモノワケ-12	TUBULAR ROUND FRAME, TFA-12	
			<縫製エリアφ110mm>	<Sewing area "φ110mm">	
41	S15626000	6	フクロモノワケ-15	TUBULAR ROUND FRAME, TFA-15	
			<縫製エリアφ140mm>	<Sewing area "φ140mm">	
41	S35655001	6	フクロモノワケ-18	TUBULAR ROUND FRAME, TFA-18	
			<縫製エリア205X200mm>	<Sewing area "205X200mm">	
46	S15627000	6	フクロモノワケ-24X24	TUBULAR ROUND FRAME, TFA-24X24	
			<縫製エリア285X215mm>	<Sewing area "285X215mm">	
46	S15628000	6	フクロモノワケ-24X30	TUBULAR ROUND FRAME, TFA-24X30	
			<縫製エリア410X260mm>	<Sewing area "410X260mm">	
46	S36495001	3	フクロモノワケ-32X45	TUBELAR ROUND FRAME, TFA-32X45	
			" 補給用部品 "	" For supply parts "	
49	S33207000	1	<S = 8mm, L = 21mm> ワクチヨウセイネジ21	<S = 8mm, L = 21mm> ADJUSTING SCREW, 21	
49	S33208000	1	<S = 8mm, L = 23mm> ワクチヨウセイネジ23	<S = 8mm, L = 23mm> ADJUSTING SCREW, 23	
49	S33209000	1	<S = 8mm, L = 27mm> ワクチヨウセイネジ27	<S = 8mm, L = 27mm> ADJUSTING SCREW, 27	
49	S29634001	1	<S = 8mm, L = 31mm> ワクチヨウセツネジL	<S = 8mm, L = 31mm> ADJUSTING SCREW, L	

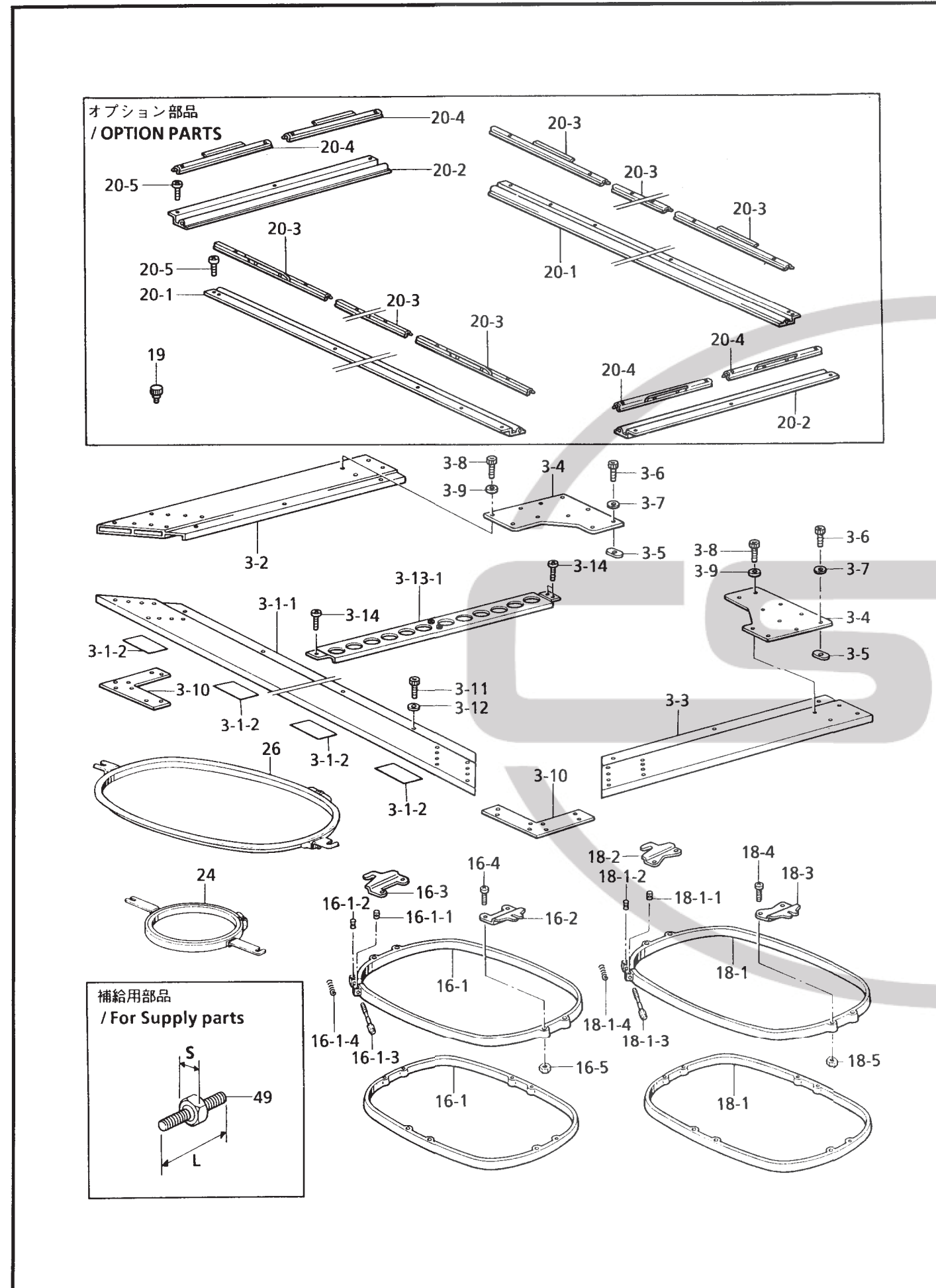
155-960-201



155-960-201

REF.NO.	CODE	Q'TY	ヒンメイ	NAME OF PARTS	RM
3	S43465001	1	ヒラワクヨウフレームクミ	HOLDER BASE FRAME ASSY	
3-1	S42335001	1	ヒラワクヨウフレームCクミ	HOLDER BASE FRAME ASSY, C	
3-1-1	S42314001	1	ヒラワクヨウフレームC	HOLDER BASE FRAME, C	
3-1-2	S42304000	4	スベリヨウフェルトY	FELT, Y	
3-2	S42315001	1	ヒラワクヨウフレームL	HOLDER BASE FRAME, L	
3-3	S42316001	1	ヒラワクヨウフレームR	HOLDER BASE FRAME, R	
3-4	S42324000	2	フレームレンケツイタR	FRAME CONNECTING PLATE, R	
3-5	S42297001	12	カクナツトM6	NUT, SQUARE M6	
3-6	018061036	12	アナボルト6X10	BOLT, SOCKET M6X10	
3-7	025060236	12	ヒラザガネチユウ6	WASHER, PLAIN M 6	
3-8	018401436	8	アナボルト4X14	BOLT, SOCKET M4X14	
3-9	025040236	8	ヒラザガネチユウ4	WASHER, PLAIN M 4	
3-10	S42321001	4	フレームレンケツイタFクミ	FRAME CONNECTING PLATE ASSY, F	
3-11	018401236	32	アナボルト4X12	BOLT, SOCKET M4X12	
3-12	025040236	32	ヒラザガネチユウ4	WASHER, PLAIN M 4	
3-13	S42326001	7	ヒラワクトリツケフレームクミ	HOLDER BASE SETTING FRAME ASSY	
3-13-1	S42325001	7	ヒラワクトリツケフレーム	HOLDER BASE SETTING FRAME	
3-13-2	S32784000	14	イチギメナツトM4	POSITIONING NUT, M4	
3-14	060401016	21	バインド4X10	SCREW, BIND M4X10	
-----					
16	S43473001	6	ヒラワク30X43クミ	< Sewing area "285X410mm" > SQUARE FRAME SET, 30X43	
16-1	S42331001	6	カクワク30X43クミ	SQUARE FRAME ASSY, 30X43	
16-1-1	S32798001	6	ワクシメカラー	COLLAR	
16-1-2	S32799001	6	ワクシメナツトM4	NUT, M4	
16-1-3	S33802001	6	ワクシメネジM4	SCREW, M4	
16-1-4	S36043000	6	ワクヨウバネ	SPRING	
16-2	S43471001	6	ヒラワクカナグBL	HOLDER, BL	
16-3	S43472001	6	ヒラワクカナグBR	HOLDER, BR	
16-4	062401216	24	ナベコM4X12	SCREW, PAN M4X12	
16-5	021400206	24	2シユナツト4	NUT, 2 M4	
-----					
18	S33804101	6	ヒラワク30X48クミ	< Sewing area "450X305mm" > SQUARE FRAME SET, 30X48	
18-1	S32795101	6	カクワク30X48クミ	SQUARE FRAME ASSY, SPFA-30X48	
18-1-1	S32798001	6	ワクシメカラー	COLLAR	
18-1-2	S32799001	6	ワクシメナツトM4	NUT, M4	
18-1-3	S33802001	6	ワクシメネジM4	SCREW, M4	
18-1-4	S36043000	6	ワクヨウバネ	SPRING	
18-2	S33805001	6	ヒラワクカナグAR	HOLDER, AR	
18-3	S33806001	6	ヒラワクカナグAL	HOLDER, AL	
18-4	062401216	24	ナベコM4X12	SCREW, PAN M4X12	
18-5	021400206	24	2シユナツト4	NUT, 2 M4	
-----					
19	S34558000	12	オプション部品" < 平枠取付用 > ツマミネジM4X10	"OPTION PARTS" < For setting the holder base assy > SCREW, KNOB M4X10	
-----					
20	S42329001	1	ゲンタンワククミ	SASHES FRAME ASSY	
20-1	S42318001	2	ゲンタンワクヨコ	SASHES FRAME HOPIZONTAL	
20-2	S42317001	2	ゲンタンワクタテ	SASHES FRAME VERTICAL	
20-3	S32791000	16	ゲンタンクリツプ290	CLIP, 290	
20-4	S36408000	4	ゲンタンクリツプ220	CLIP, 220	
20-5	060401016	22	バインド4X10	SCREW, BIND M4X10	

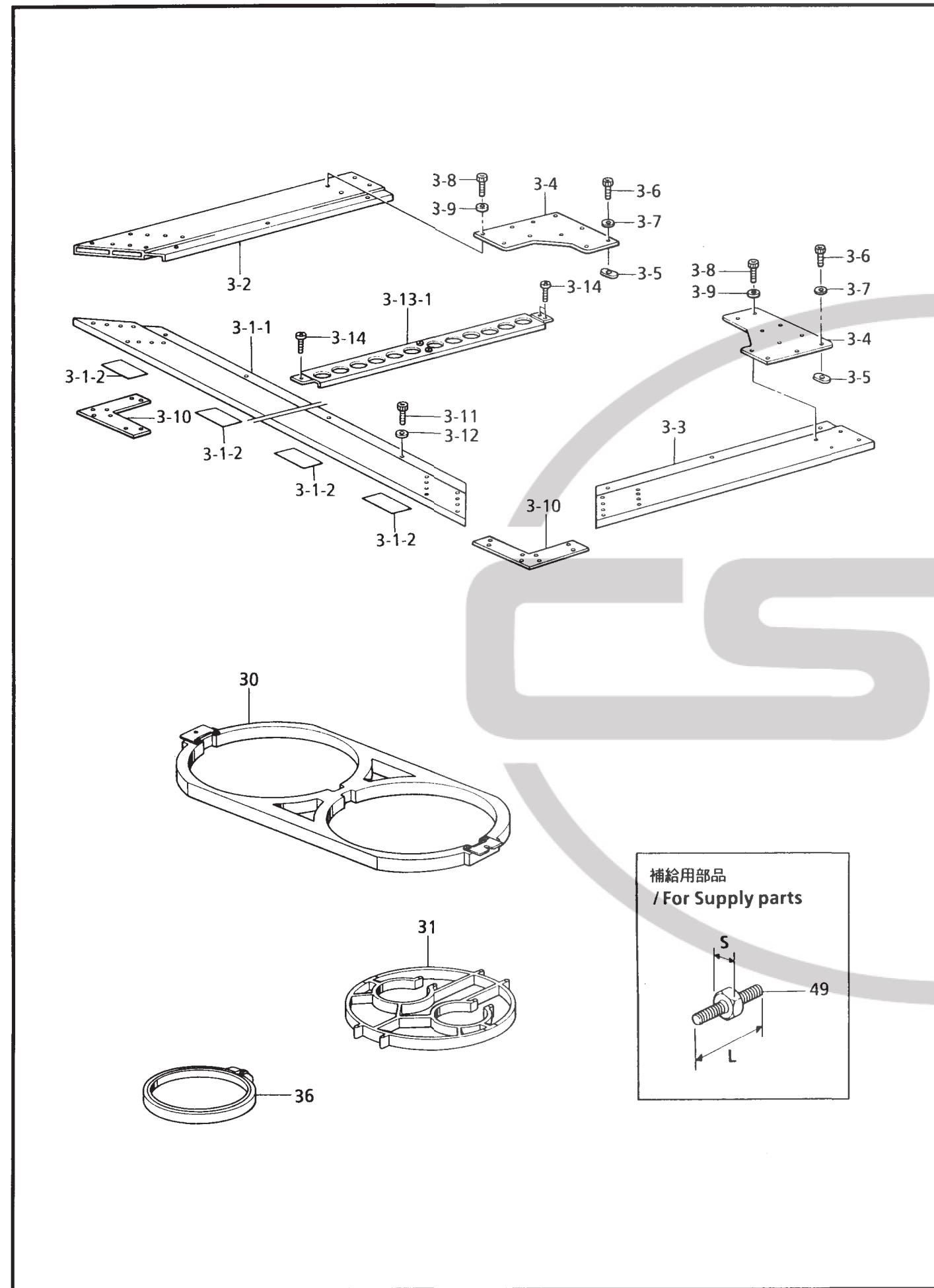
155-960-201



155-960-201

REF.NO.	CODE	Q'TY	品名	NAME OF PARTS	RM
			"オプション部品"	"OPTION PARTS"	
			<縫製エリア285X410mm>	<Sewing area "28X410mm">	
16	S43473001	12	ヒラワク30X43クミ	SQUARE FRAME SET, 30X43	
16-1	S42331001	12	カクワク30X43クミ	SQUARE FRAME ASSY, 30X43	
16-1-1	S32798001	12	ワクシメカラー	COLLAR	
16-1-2	S32799001	12	ワクシメナットM4	NUT, M4	
16-1-3	S33802001	12	ワクシメネジM4	SCREW, M4	
16-1-4	S36043000	12	ワクヨウバネ	SPRING	
16-2	S43471001	12	ヒラワクカナグBL	HOLDER, BL	
16-3	S43472001	12	ヒラワクカナグBR	HOLDER, BR	
16-4	062401216	48	ナベコM4X12	SCREW, PAN M4X12	
16-5	021400206	48	2シユナツト4	NUT, 2 M4	
			<縫製エリアφ175mm>	<Sewing area "φ175mm">	
24	S15642001	6	エンワク21	ROUND FRAME, SPF-21	
			<縫製エリアφ210mm>	<Sewing area "φ210mm">	
24	S15646001	6	エンワク25	ROUND FRAME, SPF-25	
			<縫製エリア205xX200mm>	<Sewing area "205X200mm">	
26	S15650001	6	カクワク24X24	SQUARE FRAME, SPFA-24X24	
			<縫製エリア415X170mm>	<Sewing area "415X170mm">	
26	S15654001	6	カクワク45X23	SQUARE FRAME, SPFA-45X23	
			<縫製エリア4315X215mm>	<Sewing area "415X215mm">	
26	S15658001	6	カクワク45X27	SQUARE FRAME, SPFA-45X27	
			<縫製エリア415X260mm>	<Sewing area "415X260mm">	
26	S15660001	6	カクワク45X32	SQUARE FRAME, SPFA-45X32	
			"補給用部品"	"For supply parts"	
			<S = 8mm, L = 21mm>	<S = 8mm, L = 21mm>	
49	S33207000	1	ワクチヨウセイネジ21	ADJUSTING SCREW, 21	
			<S = 8mm, L = 23mm>	<S = 8mm, L = 23mm>	
49	S33208000	1	ワクチヨウセイネジ23	ADJUSTING SCREW, 23	
			<S = 8mm, L = 27mm>	<S = 8mm, L = 27mm>	
49	S33209000	1	ワクチヨウセイネジ27	ADJUSTING SCREW, 27	
			<S = 8mm, L = 31mm>	<S = 8mm, L = 31mm>	
49	S29634001	1	ワクチヨウセツネジL	ADJUSTING SCREW, L	

155-960-201

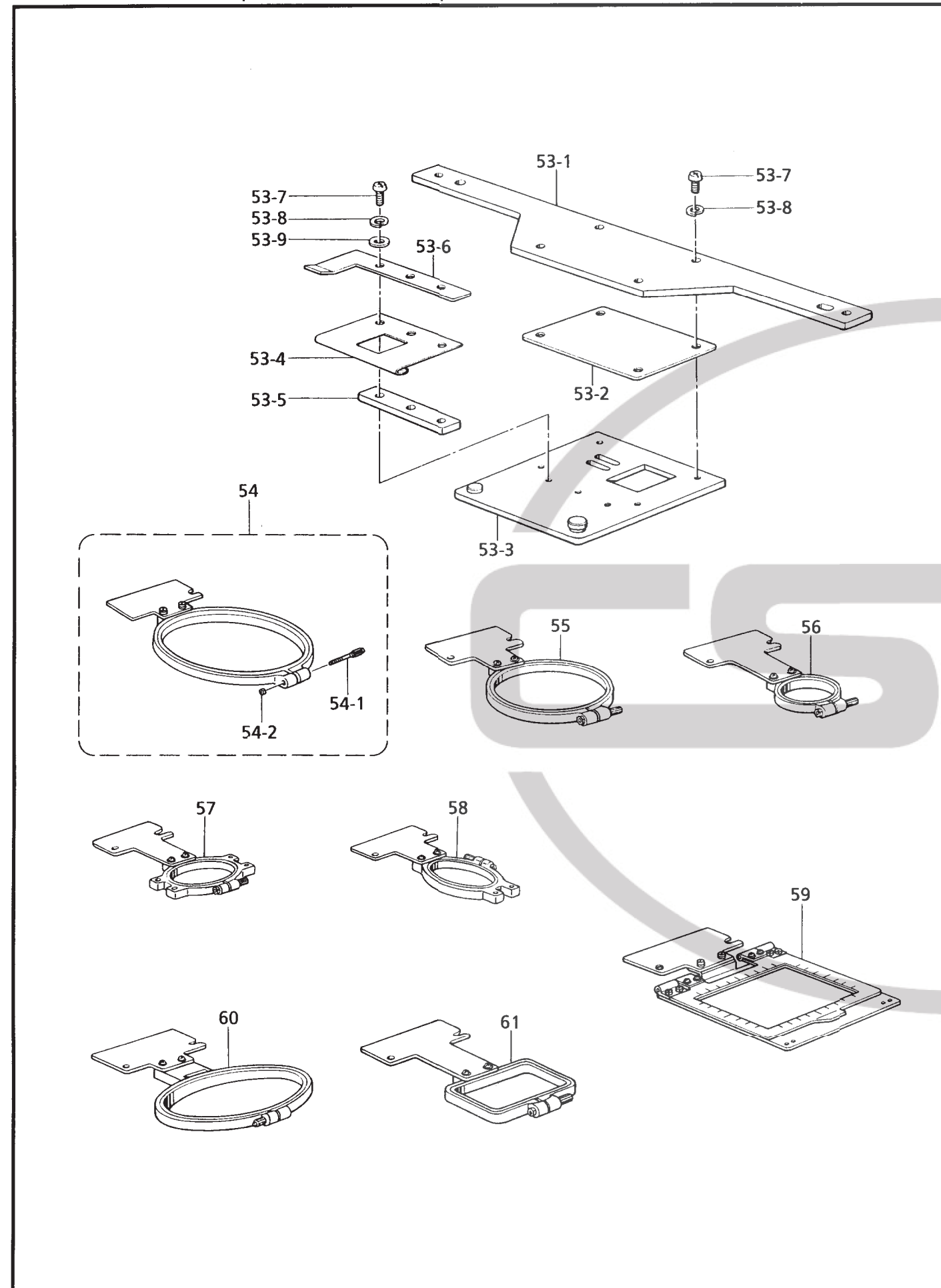


155-960-201

REF.NO.	CODE	Q'TY	ヒンメイ	NAME OF PARTS	RM
3	S43465001	1	ヒラワクヨウフレームクミ	HOLDER BASE FRAME ASSY	
3-1	S42335001	1	ヒラワクヨウフレームCクミ	HOLDER BASE FRAME ASSY, C	
3-1-1	S42314001	1	ヒラワクヨウフレームC	HOLDER BASE FRAME, C	
3-1-2	S42304000	4	スペリヨウフェルトY	FELT, Y	
3-2	S42315001	1	ヒラワクヨウフレームL	HOLDER BASE FRAME, L	
3-3	S42316001	1	ヒラワクヨウフレームR	HOLDER BASE FRAME, R	
3-4	S42324000	2	フレームレンゲツイタR	FRAME CONNECTING PLATE, R	
3-5	S42297001	12	カクナツトM6	NUT, SQUARE M6	
3-6	018061036	12	アナボルト6X10	BOLT, SOCKET M6X10	
3-7	025060236	12	ヒラザガネチユウ6	WASHER, PLAIN M 6	
3-8	018401436	8	アナボルト4X14	BOLT, SOCKET M4X14	
3-9	025040236	8	ヒラザガネチユウ4	WASHER, PLAIN M 4	
3-10	S42321001	4	フレームレンゲツイタFクミ	FRAME CONNECTING PLATE ASSY, F	
3-11	018401236	32	アナボルト4X12	BOLT, SOCKET M4X12	
3-12	025040236	32	ヒラザガネチユウ4	WASHER, PLAIN M 4	
3-13	S42326001	7	ヒラワクトリツケフレームクミ	HOLDER BASE SETTING FRAME ASSY	
3-13-1	S42325001	7	ヒラワクトリツケフレーム	HOLDER BASE SETTING FRAME	
3-13-2	S32784000	14	イチギメナツトM4	POSITIONING NUT, M4	
3-14	060401016	21	バインド4X10	SCREW, BIND M4X10	
30	S15612000	6	"オプション部品" <クモの巣枠用> クモノスタイワク	"OPTION PARTS" <For spider net frame> SPIDER NET FRAME HOLDER, PFH2- 2	
31	S15613000	6	<縫製エリアφ30mm> クモノスワクー07	<Sewing area"φ30mm"> SPIDER NET FRAME, SPFH-07	
36	S15618000	6	ナカワクー07	INNER ROUND FRAME, SPF-07	
31	S15614000	6	<縫製エリアφ50mm> クモノスワクー09	<Sewing area"φ50mm"> SPIDER NET FRAME, SPFH-09	
36	S15619000	6	ナカワクー09	INNER ROUND FRAME, SPF-09	
31	S15615000	6	<縫製エリアφ80mm> クモノスワクー12	<Sewing area"φ80mm"> SPIDER NET FRAME, SPFH-12	
36	S15620000	6	ナカワクー12	INNER ROUND FRAME, SPF-12	
31	S15616000	6	<縫製エリアφ110mm> クモノスワクー15	<Sewing area"φ110mm"> SPIDER NET FRAME, SPFH-15	
36	S15621000	6	ナカワクー15	INNER ROUND FRAME, SPF-15	
31	S15617000	6	<縫製エリアφ140mm> クモノスワクー18	<Sewing area"φ140mm"> SPIDER NET FRAME, SPFH-18	
36	S15622000	6	ナカワクー18	INNER ROUND FRAME, SPF-18	
49	S33207000	1	"補給用部品" <S = 8mm, L = 21mm> ワクチヨウセイネジ21	"For supply parts" <S = 8mm, L = 21mm> ADJUSTING SCREW, 21	
49	S33208000	1	<S = 8mm, L = 23mm> ワクチヨウセイネジ23	<S = 8mm, L = 23mm> ADJUSTING SCREW, 23	
49	S33209000	1	<S = 8mm, L = 27mm> ワクチヨウセイネジ27	<S = 8mm, L = 27mm> ADJUSTING SCREW, 27	
49	S29634001	1	<S = 8mm, L = 31mm> ワクチヨウセツネジL	<S = 8mm, L = 31mm> ADJUSTING SCREW, L	

155-960-201

G4. 押工関係 (オプション部品) / Presser foot mechanism (Option parts)  
 / Stoffdrückerfuß (Sonderzubehör) / Mécanisme de pied presseur (Pièces en option)  
 / Mecanismo de la prensa tela (Piezas opcionales)



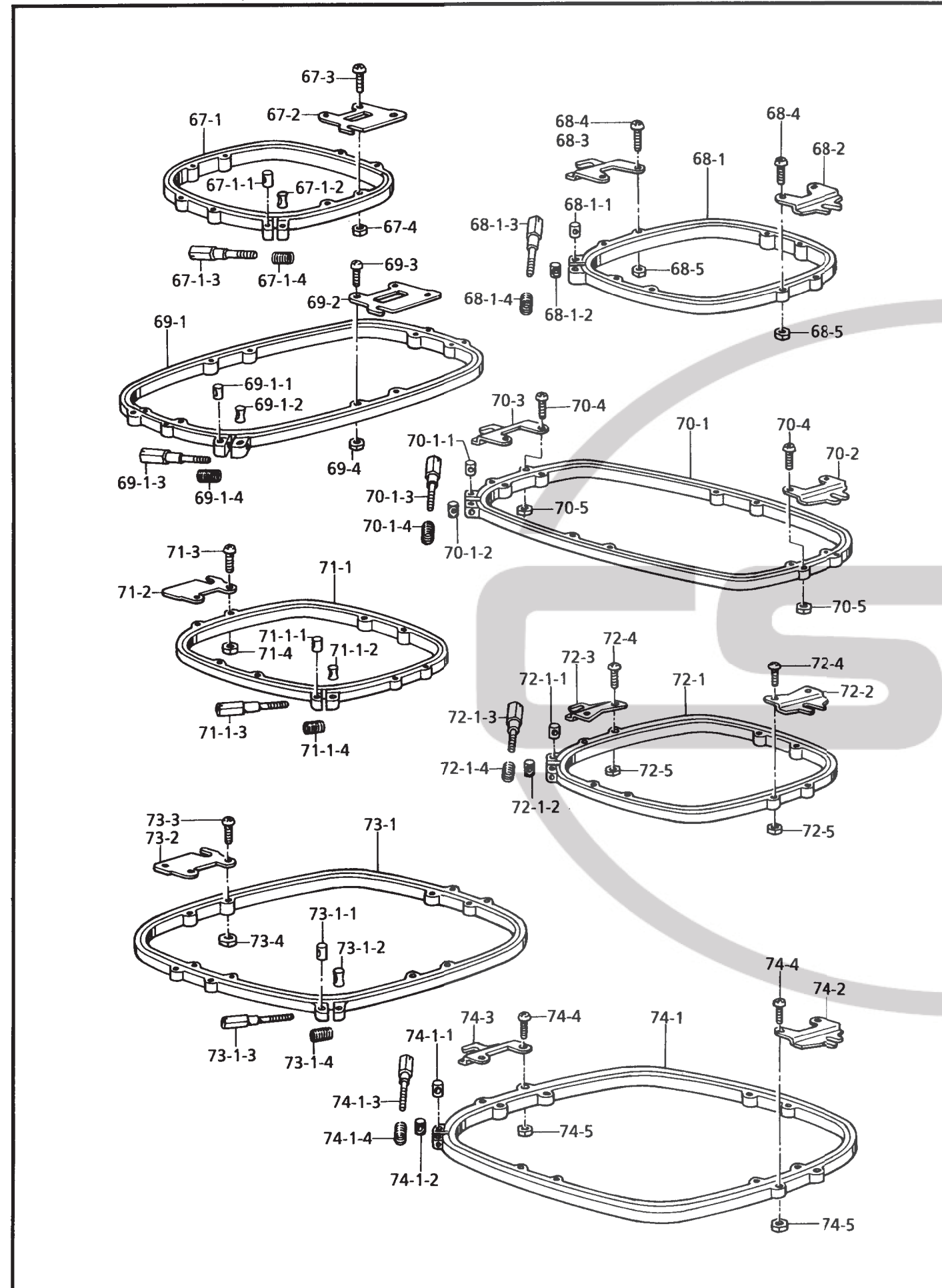
155-960-201

G4. 押工関係 (オプション部品) / Presser foot mechanism (Option parts)  
 / Stoffdrückerfuß (Sonderzubehör) / Mécanisme de pied presseur (Pièces en option)  
 / Mecanismo de la prensa tela (Piezas opcionales)

REF.NO.	CODE	Q'TY	ヒンメイ	NAME OF PARTS	RM
53	S36400001	6	ネームワックミ	NAME FRAME ASSY	
53-1	S36399001	6	ネームワックヨウイタ	NAME FRAME PLATE	
53-2	S20012001	6	スペーサ	SPACER	
53-3	S09823101	6	スライドプレートクミ	SLIDE PLATE ASSY	
53-4	S09830101	6	イタバネ(A)	SPRING, PLATE A	
53-5	S09827001	6	オサエスペーサ	SPACER, PRESS	
53-6	S09828101	6	ワクオサエ	FRAME PRESSER PLATE	
53-7	062671014	42	ナベコ357-40X10	SCREW, PAN SM3.57-40X10	
53-8	028350243	42	バネザガネ2-3.5	WASHER, SPRING 2-3.5	
53-9	025350236	18	ヒラザガネチユウ3.5	WASHER, PLAIN M 3.5	
54	S32945001	6	<縫製エリアφ105mm> ワクAクミ	<Sewing area "φ105mm"> HOOP ASSY, A	
55	S32946001	6	<縫製エリアφ75mm> ワクBクミ	<Sewing area "φ75mm"> HOOP ASSY, B	
56	S32947001	6	<縫製エリアφ25mm> ワクCクミ	<Sewing area "φ25mm"> HOOP ASSY, C	
57	S32948001	6	<縫製エリア60X25mm> ワクDクミ	<Sewing area "60X25mm"> HOOP ASSY, D	
58	S32949001	6	<縫製エリア25X60mm> ワクEクミ	<Sewing area "25X60mm"> HOOP ASSY, E	
59	S09848001	6	マグネットクランプ	MAGNET CLAMP, 70X90	
60	157340101	6	<縫製エリア120X50mm> ダエンワク3X6クミ	<Sewing area "120X50mm"> HOOP ASSY, 3X6	
61	S30580001	6	<縫製エリア55X25mm> ワクGクミ	<Sewing area "55X25mm"> HOOP ASSY, G	
54-1	121765001	6	" 補給用部品 " <枠A~G, 枠3X6用共通部品> ツマミネジ3.57	" For supply parts " <Common parts for "Hoop A~G & 3X6"> KNOB SCREW, SM3.57	
54-2	021670203	6	ナット2シユ3.57	NUT, 2 SM3.57	

155-960-201

G5 . 押工関係 (オプション部品) / Presser foot mechanism (Option parts)  
 / Stoffdrückerfuß (Sonderzubehör) / Mécanisme de pied presseur (Pièces en option)  
 / Mecanismo de la prensa tela (Piezas opcionales)



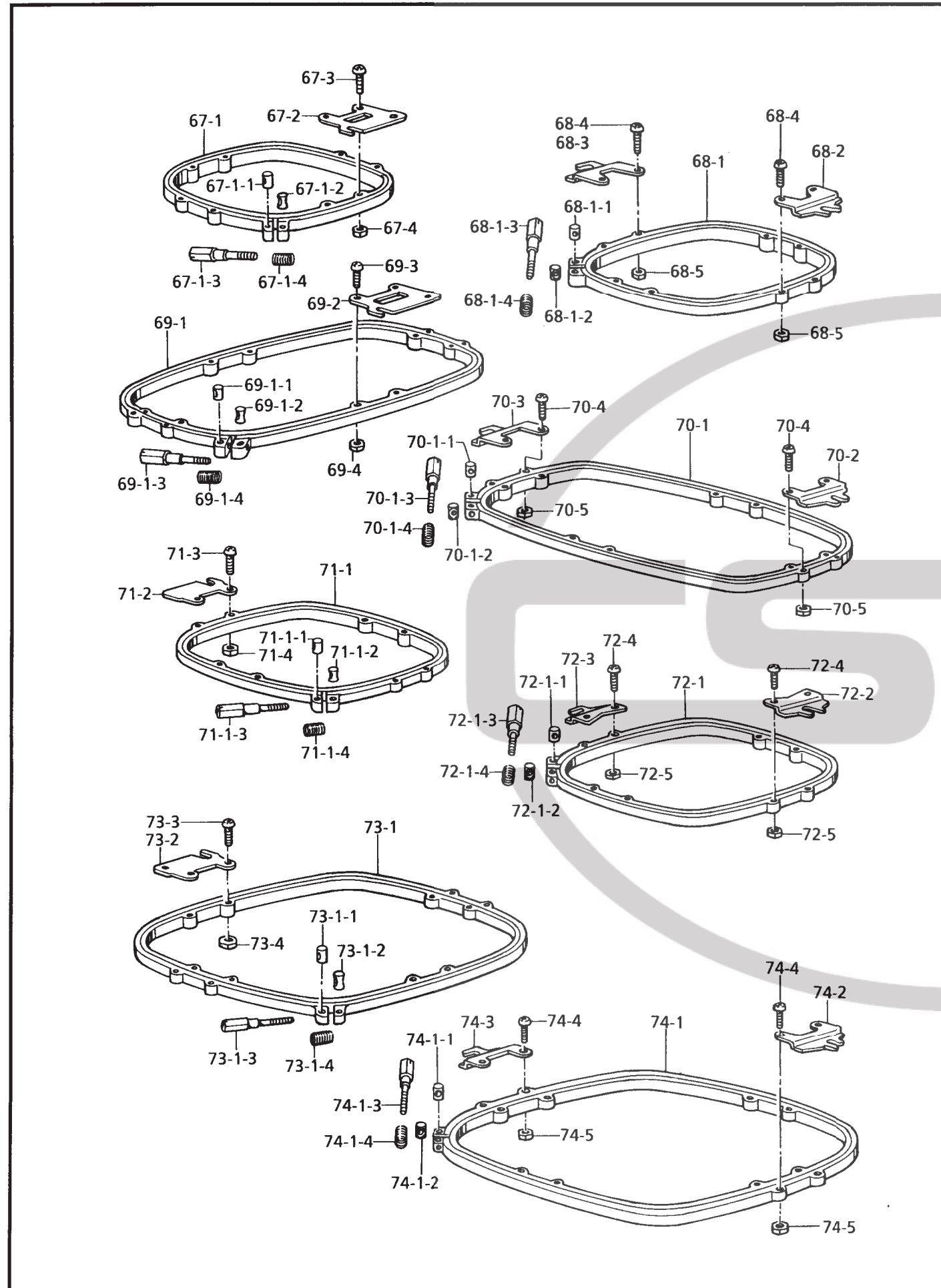
155-960-201

G5 . 押工関係 (オプション部品) / Presser foot mechanism (Option parts)  
 / Stoffdrückerfuß (Sonderzubehör) / Mécanisme de pied presseur (Pièces en option)  
 / Mecanismo de la prensa tela (Piezas opcionales)

REF.NO.	CODE	Q'TY	ヒンメイ	NAME OF PARTS	RM
<縫製エリア220X225mm>					
67	S44715001	6	ツツワク23X24クミ	< Sewing area "220X225mm" > TUBELAR FRAME SET, 23X24	
67-1	S44714001	6	カクワク23X24クミ	SQUARE FRAME ASSY, 23X24	
67-1-1	S32798001	6	ワクシメカラー	COLLAR	
67-1-2	S32799001	6	ワクシメナツトM4	NUT, M4	
67-1-3	S33802001	6	ワクシメネジM4	SCREW, M4	
67-1-4	S36043000	6	ワクヨウバネ	SPRING	
67-2	S32797001	12	ツツワクカナダG	HOLDER, A	
67-3	062401416	24	ナベコ4X14	SCREW, PAN M4X14	
67-4	021400206	24	2シユナツト4	NUT, 2 M4	
<縫製エリア225X215mm>					
68	S44716001	6	ヒラワク23X24クミ	< Sewing area "225X215mm" > SQUARE FRAME SET, 23X24	
68-1	S44714001	6	カクワク23X24クミ	SQUARE FRAME ASSY, 23X24	
68-1-1	S32798001	6	ワクシメカラー	COLLAR	
68-1-2	S32799001	6	ワクシメナツトM4	NUT, M4	
68-1-3	S33802001	6	ワクシメネジM4	SCREW, M4	
68-1-4	S36043000	6	ワクヨウバネ	SPRING	
68-2	S44734001	6	ヒラワクカナダGCR	HOLDER BASE CLAMP, CR	
68-3	S44733001	6	ヒラワクカナダGCL	HOLDER BASE CLAMP, CL	
68-4	062401216	24	ナベコM4X12	SCREW, PAN M4X12	
68-5	021400206	24	2シユナツト4	NUT, 2 M4	
<縫製エリア220X415mm>					
69	S44720001	6	ツツワク23X43クミ	< Sewing area "220X415mm" > TUBELAR FRAME SET, 23X43	
69-1	S44719001	6	カクワク23X43クミ	SQUARE FRAME ASSY, 23X43	
69-1-1	S32798001	6	ワクシメカラー	COLLAR	
69-1-2	S32799001	6	ワクシメナツトM4	NUT, M4	
69-1-3	S33802001	6	ワクシメネジM4	SCREW, M4	
69-1-4	S36043000	6	ワクヨウバネ	SPRING	
69-2	S32797001	12	ツツワクカナダGA	HOLDER, A	
69-3	062401416	24	ナベコ4X14	SCREW, PAN M4X14	
69-4	021400206	24	2シユナツト4	NUT, 2 M4	
<縫製エリア415X220mm>					
70	S44721001	6	ヒラワク23X43クミ	< Sewing area "415X220mm" > SQUARE FRAME SET, 23X43	
70-1	S44719001	6	カクワク23X43クミ	SQUARE FRAME ASSY, 23X43	
70-1-1	S32798001	6	ワクシメカラー	COLLAR	
70-1-2	S32799001	6	ワクシメナツトM4	NUT, M4	
70-1-3	S33802001	6	ワクシメネジM4	SCREW, M4	
70-1-4	S36043000	6	ワクヨウバネ	SPRING	
70-2	S43471001	6	ヒラワクカナダGBL	HOLDER, BL	
70-3	S43472001	6	ヒラワクカナダGBR	HOLDER, BR	
70-4	062401216	24	ナベコM4X12	SCREW, PAN M4X12	
70-5	021400206	24	2シユナツト4	NUT, 2 M4	
<縫製エリア285X270mm>					
71	S44725001	6	ツツワク30X28クミ	< Sewing area "285X270mm" > TUBELAR FRAME SET, 30X28	
71-1	S44724001	6	カクワク30X28クミ	SQUARE FRAME ASSY, 30X28	
71-1-1	S32798001	6	ワクシメカラー	COLLAR	
71-1-2	S32799001	6	ワクシメナツトM4	NUT, M4	
71-1-3	S33802001	6	ワクシメネジM4	SCREW, M4	
71-1-4	S36043000	6	ワクヨウバネ	SPRING	
71-2	S42334001	12	ツツワクカナダGD	HOLDER, D	
71-3	062401416	24	ナベコ4X14	SCREW, PAN M4X14	
71-4	021400206	24	2シユナツト4	NUT, 2 M4	

155-960-201

G5 . 押工関係 (オプション部品) / Presser foot mechanism (Option parts)  
 / Stoffdrückerfuß (Sonderzubehör) / Mécanisme de pied presseur (Pièces en option)  
 / Mecanismo de la prensa tela (Piezas opcionales)

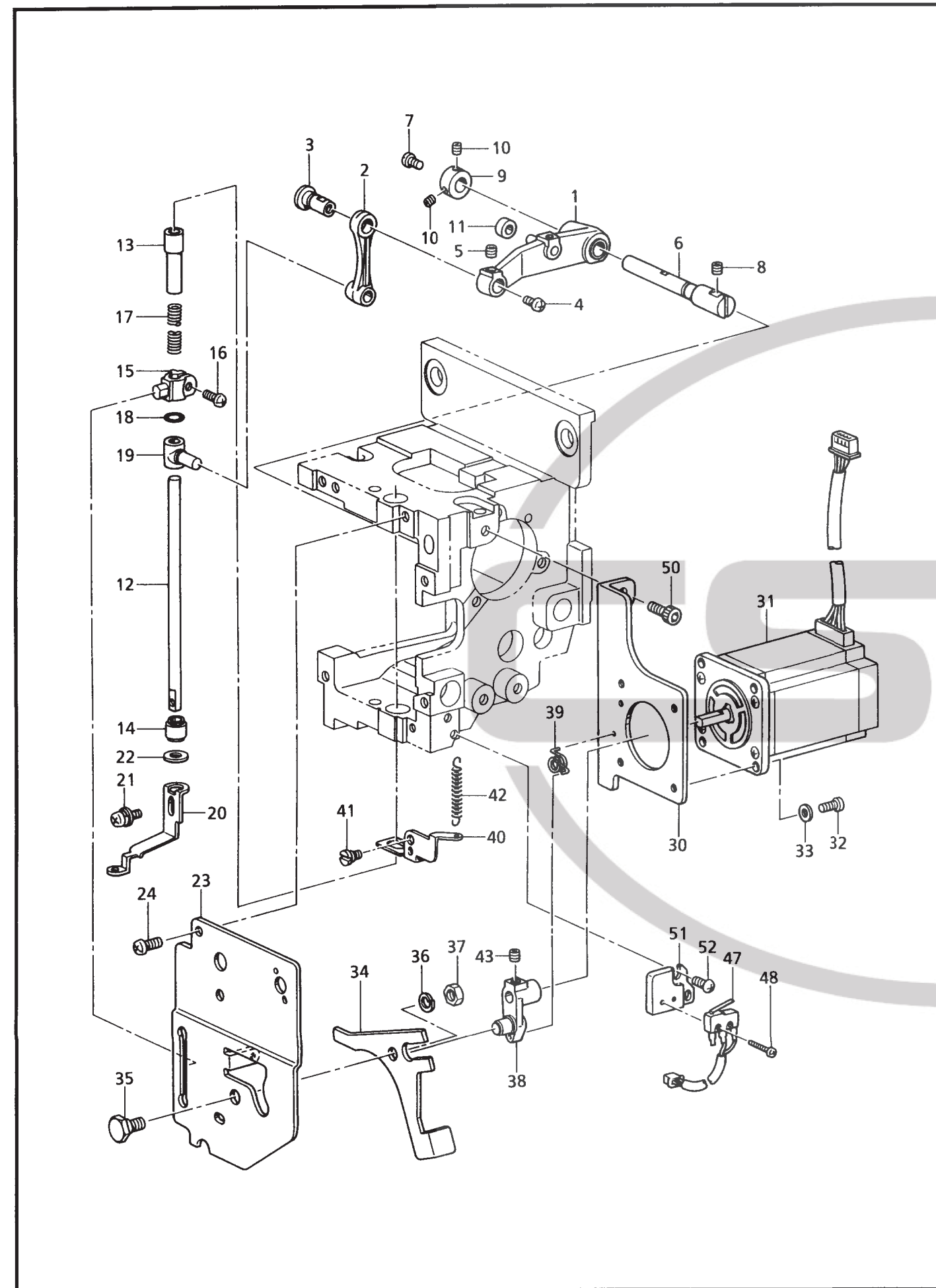


155-960-201

G5 . 押工関係 (オプション部品) / Presser foot mechanism (Option parts)  
 / Stoffdrückerfuß (Sonderzubehör) / Mécanisme de pied presseur (Pièces en option)  
 / Mecanismo de la prensa tela (Piezas opcionales)

REF.NO.	CODE	Q'TY	ヒンメイ	NAME OF PARTS	RM
<縫製エリア270X285mm>					
72	S44726001	6	ヒラワク30X28クミ	<Sewing area "270X285mm"> SQUARE FRAME SET, 30X28	
72-1	S44724001	6	カクワク30X28クミ	SQUARE FRAME ASSY, 30X28	
72-1-1	S32798001	6	ワクシメカラー	COLLAR	
72-1-2	S32799001	6	ワクシメナツトM4	NUT, M4	
72-1-3	S33802001	6	ワクシメネジM4	SCREW, M4	
72-1-4	S36043000	6	ワクヨウバネ	SPRING	
72-2	S33805001	6	ヒラワクカナグAR	HOLDER, AR	
72-3	S33806001	6	ヒラワクカナグAL	HOLDER, AL	
72-4	062401216	24	ナベコM4X12	SCREW, PAN M4X12	
72-5	021400206	24	2シユナツト4	NUT, 2 M4	
<縫製エリア385X410mm>					
73	S44730001	6	ツツワク40X43クミ	<Sewing area "385X410mm"> TUBELAR FRAME SET, 40X43	
73-1	S44729001	6	カクワク40X43クミ	SQUARE FRAME ASSY, 40X43	
73-1-1	S32798001	6	ワクシメカラー	COLLAR	
73-1-2	S32799001	6	ワクシメナツトM4	NUT, M4	
73-1-3	S33802001	6	ワクシメネジM4	SCREW, M4	
73-1-4	S36043000	6	ワクヨウバネ	SPRING	
73-2	S42334001	12	ツツワクカナグD	HOLDER, D	
73-3	062401416	24	ナベコ4X14	SCREW, PAN M4X14	
73-4	021400206	24	2シユナツト4	NUT, 2 M4	
<縫製エリア415X385mm>					
74	S44731001	6	ヒラワク40X43クミ	<Sewing area "415X385mm"> SQUARE FRAME SET, 40X43	
74-1	S44729001	6	カクワク40X43クミ	SQUARE FRAME ASSY, 40X43	
74-1-1	S32798001	6	ワクシメカラー	COLLAR	
74-1-2	S32799001	6	ワクシメナツトM4	NUT, M4	
74-1-3	S33802001	6	ワクシメネジM4	SCREW, M4	
74-1-4	S36043000	6	ワクヨウバネ	SPRING	
74-2	S43471001	6	ヒラワクカナグBL	HOLDER, BL	
74-3	S43472001	6	ヒラワクカナグBR	HOLDER, BR	
74-4	062401216	24	ナベコM4X12	SCREW, PAN M4X12	
74-5	021400206	24	2シユナツト4	NUT, 2 M4	

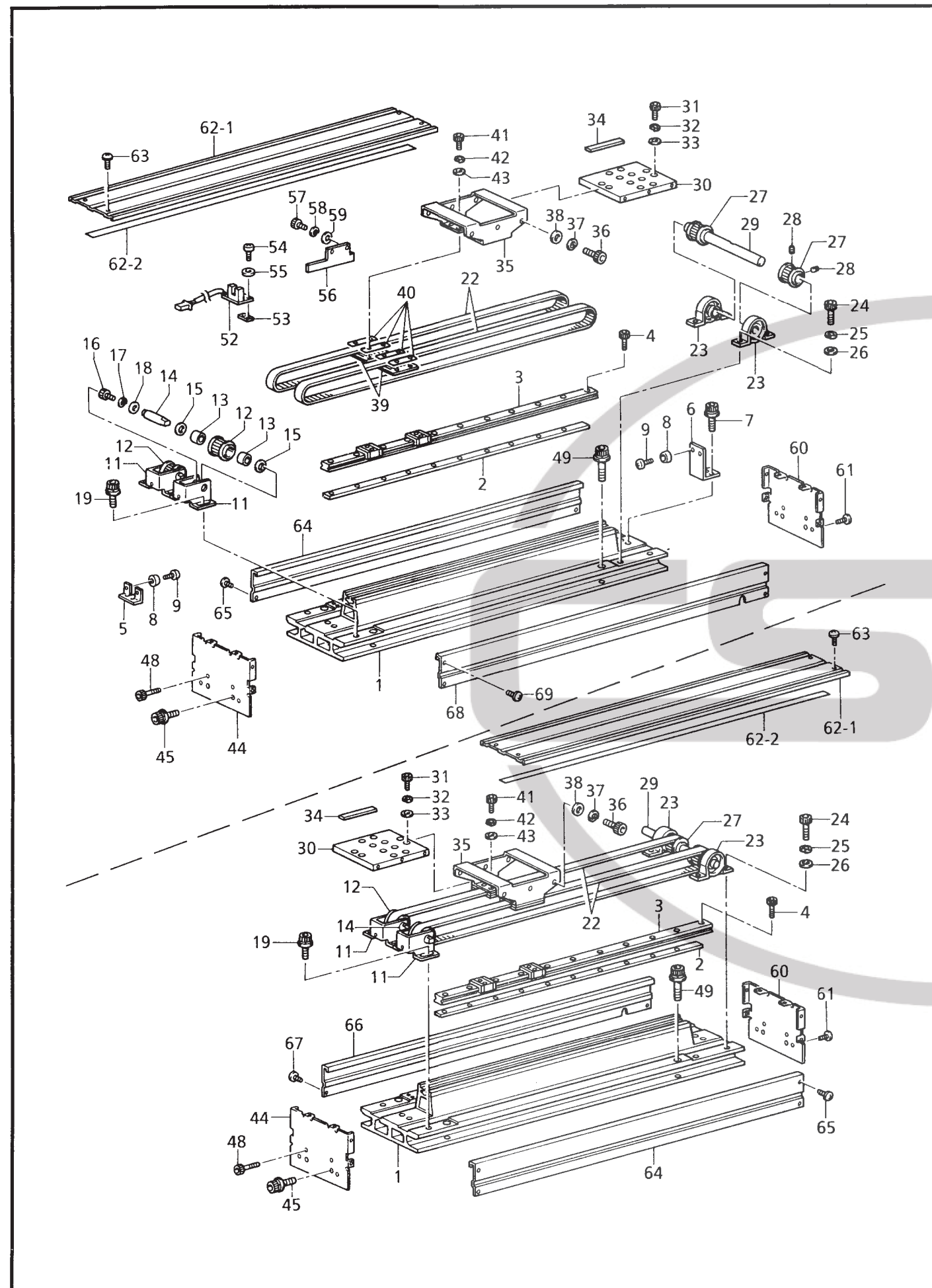
155-960-201



155-960-204

REF.NO.	CODE	Q'TY	ヒンメイ	NAME OF PARTS	RM
1	S42564001	6	オサエドウレバークミ	PRES. FOOT DRIVING LEVER ASSY	
2	S42566001	6	オサエサドウリンク	LINK	
3	S42567001	6	レバージク	LEVER SHAFT	
4	002400514	6	+ナベコ4X5	SCREW, PAN M4X5	
5	012500536	6	アナヒラ5X5	SET SCREW, SOCKET (FT) M5X5	
6	S42568001	6	オサエドウレバージク	PRES. FOOT DRIVING LEVER SHAFT	
7	002400514	6	+ナベコ4X5	SCREW, PAN M4X5	
8	012500536	12	アナヒラ5X5	SET SCREW, SOCKET (FT) M5X5	
9	S42619001	6	セツカラー	SET SCREW COLLAR	
10	012400436	12	アナヒラ4X4	SET SCREW, SOCKET (FT) M4X4	
11	S32674101	6	コロ8	ROLLER, 8	
12	S32667001	6	オサエジク	PRESSER FOOT SHAFT	
13	S32668001	6	オサエジクメタルU	PRESSER FOOT SHAFT BUSH, U	
14	S32669001	6	オサエジクメタルD	PRESSER FOOT SHAFT BUSH, D	
15	S42569001	6	オサエジクダキ	PRESSER FOOT SHAFT CLAMP	
16	062401016	6	ナベコ4X10	SCREW, PAN M4X10	
17	S32675001	6	オサエタイヒバネ	RETRACTING SPRING	
18	081006070	6	OリングP6	O RING, P6	
19	S32664101	6	オサエサドウタイ	PRESSER FOOT OPERATING BASE	
20	S42570001	6	オサエアシ	PRESSER FOOT	
21	0A5400806	6	+ナベザクミ4X8DB	SCREW, PAN (S/P WASHER) M4X8	
22	S32676000	6	オサエクツシオン	CUSHION, PRESSER FOOT	
23	S42571001	6	オサエアンナイタ	PRESSER FOOT GUIDE PLATE	
24	062501016	18	ナベコ5X10	SCREW, PAN M5X10	
30	S42572001	6	オサエモータトリツケイタ	MOTOR SETTING PLATE, W	
31	S42573000	6	オサエパルスモータクミ	PULSE MOTOR ASSY, W	
32	062401016	24	ナベコ4X10	SCREW, PAN M4X10	
33	026040136	24	ヒラザガネコガタ4	WASHER, PLAIN S 4	
34	S42574001	6	オサエタイヒレバー	RETRACTING LEVER, W	
35	S42575001	6	タイヒレバージク	RETRACTING LEVER SHAFT	
36	028060246	6	バネザガネ2-6	WASHER, SPRING 2-6	
37	021060106	6	1シユナツト6	NUT, 1 M6	
38	S42576001	6	タイヒモータレバークミ	MOTOR LEVER ASSY, RET	
39	S42603001	6	コイルバネ	SPRING, COIL	
40	S42578001	6	オサエモータセンサイタ	SENSOR PLATE, W MOTOR	
41	S32931001	6	ダンネジ4	SHOULDER SCREW, M4	
42	S42602001	6	ヒキバネ	SPRING, EXTENSION	
43	012500536	6	アナヒラ5X5	SET SCREW, SOCKET (FT) M5X5	
47	S42933000	6	オサエスイッチクミ	SWITCH ASSY, W	
48	002021205	12	+ナベコ2X12	SCREW, PAN M2X12	
50	018501236	12	アナボルト5X12	BOLT, SOCKET M5X12	
51	S43852001	6	オサエMSWホルダー	MICRO SWITCH HOLDER	
52	008400806	12	+トラスコ4X8	SCREW, TRUSS M4X8	

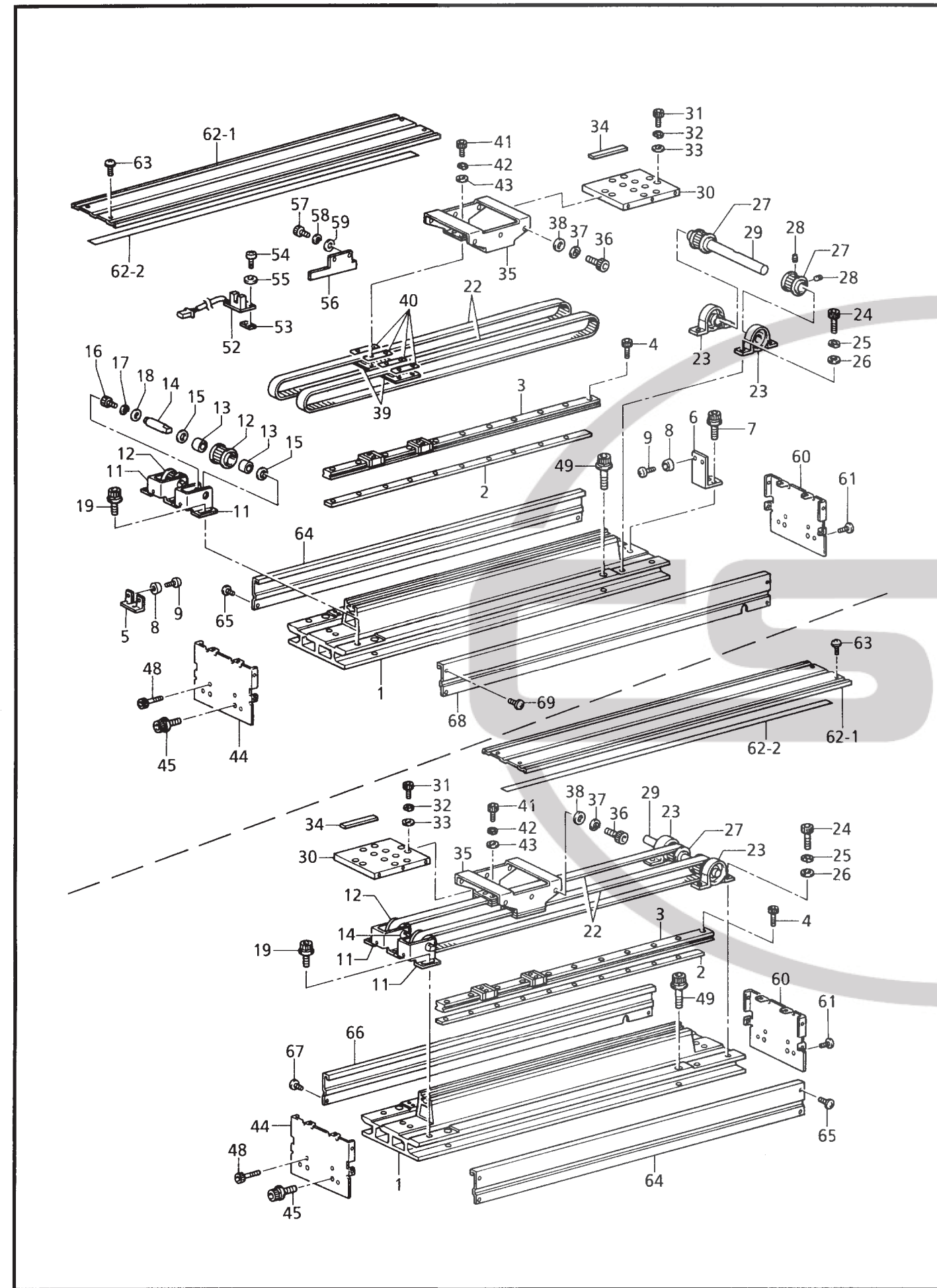
155-960-204



155-960-243

REF.NO.	CODE	Q'TY	ヒンメイ	NAME OF PARTS	RM
1	S42312001	2	Yオクリダイ	Y-FEED BRACKET	
2	S42296001	2	Yオクリダイナット	NUT, Y-FEED BRACKET	
3	S42269000	2	リニアガイド620L	LINEAR GUIDE, 620L	
4	018401436	22	アナボルト4X14	BOLT, SOCKET M4X14	
5	S43494001	1	Yストツバー-F	Y-STOPPER, F	
6	S43495001	1	Yストツバー-R	Y-STOPPER, R	
7	S42446001	2	アナボルトザクミ6X14	BOLT, SOCKET (S/P WASHER) M6X14	
8	S09834000	4	ゴムキヤク	RUBBER LEG	
9	062300816	4	ナベコM3X8	SCREW, PAN M3X8	
11	S42271051	4	Yプーリーブラケット	PULLEY BRACKET, Y	
12	S42264051	4	タイミングプーリアクミ	TIMING PULLEY ASSY, A	
13	S32725000	8	ニードルベアリング	NEEDLE BEARING	
14	S42272001	4	プーリジク	PULLEY SHAFT	
15	110505001	8	ザガネ	WASHER	
16	018400636	4	アナボルト4X6	BOLT, SOCKET M4X6	
17	028040246	4	バネザガネ2-4	WASHER, SPRING 2-4	
18	158722002	4	ザガネ4.2	WASHER, PLAIN 4.2	
19	S42446001	8	アナボルトザクミ6X14	BOLT, SOCKET (S/P WASHER) M6X14	
22	S42266000	4	タイミングベルトY	TIMING BELT, Y	
23	S42273000	4	ピローブロック15	PILLOW BLOCK, 15	
24	018062036	8	アナボルト6X20	BOLT, SOCKET M6X20	
25	028060246	8	バネザガネ2-6	WASHER, SPRING 2-6	
26	025060236	8	ヒラザガネチユウ6	WASHER, PLAIN M 6	
27	S42263051	4	タイミングプーリBクミ	TIMING PULLEY ASSY, B	
28	012060636	8	アナヒラ6X6	SET SCREW, SOCKET (FT) M6X6	
29	S42275001	2	Yクドウジク	DRIVING SHAFT, Y	
30	S42281000	2	Yキヤリツジベース	CARRIAGE BASE, Y	
31	018401236	8	アナボルト4X12	BOLT, SOCKET M4X12	
32	028040246	8	バネザガネ2-4	WASHER, SPRING 2-4	
33	025040236	8	ヒラザガネチユウ4	WASHER, PLAIN M 4	
34	S42302000	2	スパーサフェルト3	SPACER FELT, 3	
35	S42278001	2	Yキヤリツジ	CARRIAGE, Y	
36	018501236	12	アナボルト5X12	BOLT, SOCKET M5X12	
37	028050246	12	バネザガネ2-5	WASHER, SPRING 2-5	
38	025050236	12	ヒラザガネチユウ5	WASHER, PLAIN M 5	
39	S42277001	4	タイミングベルトトメイタ	TIMING BELT STOPPER PLATE	
40	S42280001	8	ベルトスパーサ	BELT SPACER	
41	018401236	16	アナボルト4X12	BOLT, SOCKET M4X12	
42	028040246	16	バネザガネ2-4	WASHER, SPRING 2-4	
43	025040236	16	ヒラザガネチユウ4	WASHER, PLAIN M 4	
44	S42276001	2	Yオクリカバーシジタ	FEED COVER SUPPORT PLATE, Y	
45	S42446001	4	アナボルトザクミ6X14	BOLT, SOCKET (S/P WASHER) M6X14	
48	018403036	2	アナボルト4X30	BOLT, SOCKET M4X30	
49	S42445001	8	アナボルトザクミ8X25	BOLT, SOCKET (S/P WASHER) M8X25	
52	S36220001	1	センサキバンクミ	SENSOR PCB ASSY	
53	S42274001	1	スパーサ	SPACER	
54	062300816	2	ナベコM3X8	SCREW, PAN M3X8	
55	025030133	2	ヒラザガネシヨウ3	WASHER, PLAIN S 3	
56	S42282051	1	Yセンサドグ	SENSOR DOG, Y	
57	018500836	2	アナボルト5X8	BOLT, SOCKET M5X8	
58	028050246	2	バネザガネ2-5	WASHER, SPRING 2-5	
59	025050236	2	ヒラザガネチユウ5	WASHER, PLAIN M 5	
60	S42276001	2	Yオクリカバーシジタ	FEED COVER SUPPORT PLATE, Y	
61	060400816	4	バインド4X8	SCREW, BIND M4X8	
62	S42937001	2	Yオクリカバーウエクミ	Y-FEED COVER ASSY, U	
62-1	S42311001	2	Yオクリカバーウエ	Y-FEED COVER, U	
62-2	S42938000	2	オクリカバーヨウテープ	TAPE	

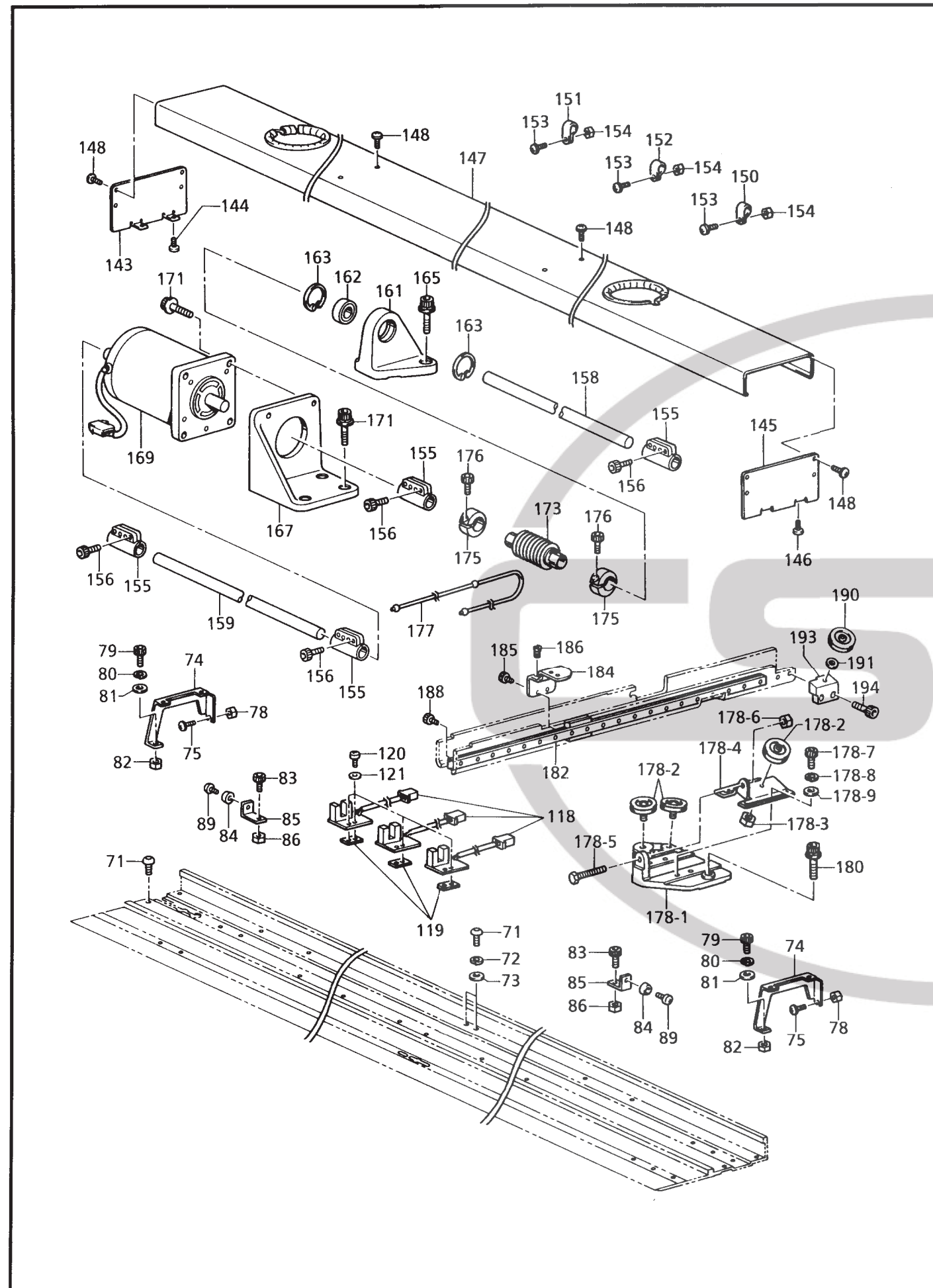
155-960-243



155-960-243

REF.NO.	CODE	Q'TY	ヒンメイ	NAME OF PARTS	RM
63	060400616	8	バインドM4X6	SCREW, BIND M4X6	
64	S42308001	2	Yオクリカバースト	Y-FEED COVER, OUTER	
65	060400616	8	バインドM4X6	SCREW, BIND M4X6	
66	S42309001	1	YオクリカバークチR	Y-FEED COVER, R INNER	
67	060400616	4	バインドM4X6	SCREW, BIND M4X6	
68	S42310001	1	YオクリカバークチL	Y-FEED COVER, L INNER	
69	060400616	4	バインドM4X6	SCREW, BIND M4X6	

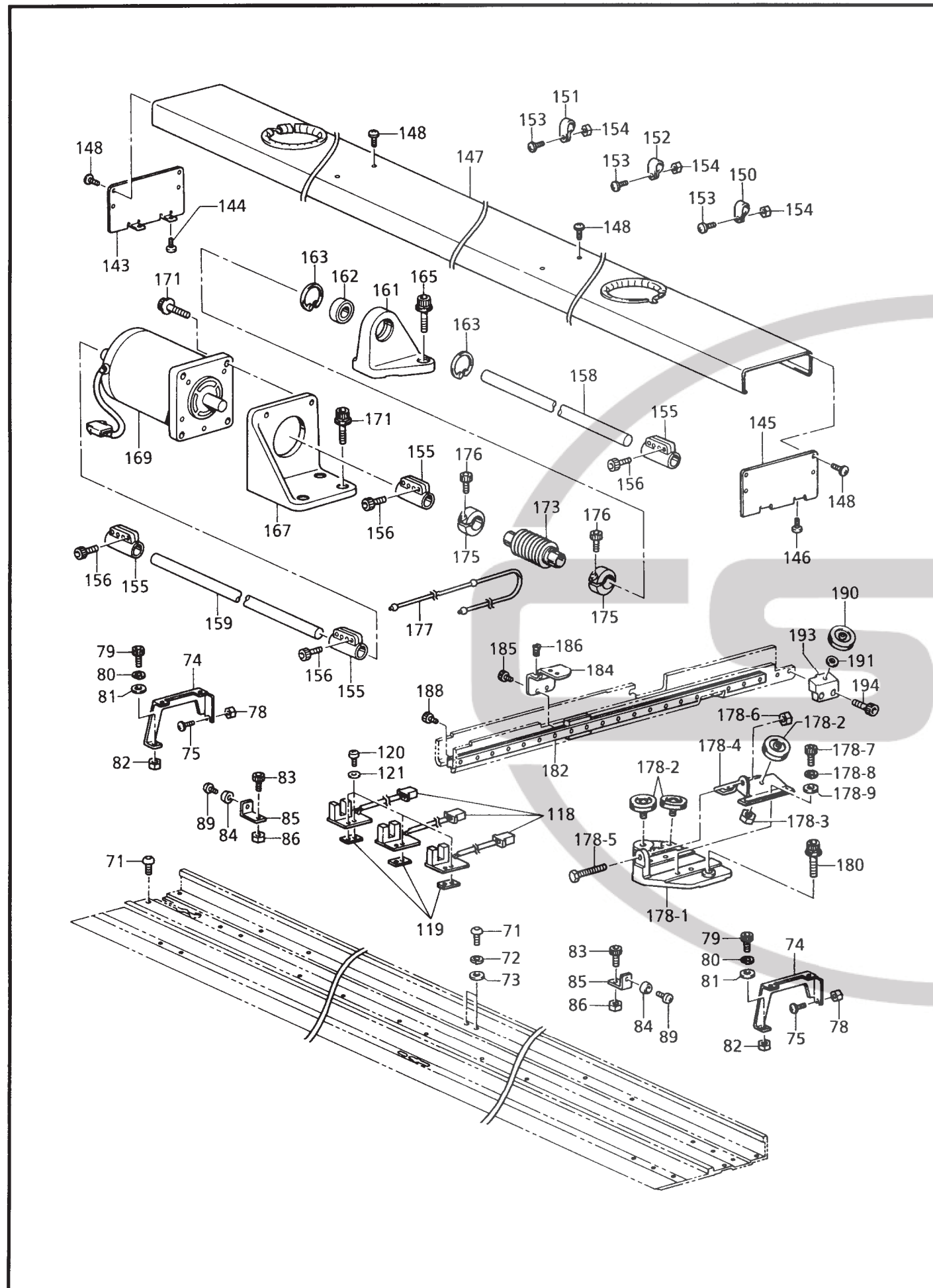
155-960-243



155-960-243

REF.NO.	CODE	Q'TY	ヒンメイ	NAME OF PARTS	RM
71	S18291001	13	ボタンヘッドネジ5X8	SCREW, BUTTON HEAD M5X8	
72	028050246	2	バネザガネ2-5	WASHER, SPRING 2-5	
73	025050236	2	ヒラザガネチユウ5	WASHER, PLAIN M 5	
74	S42286000	2	カバーシジイタ	COVER SUPPORT PLATE	
75	060400616	2	バインドM4X6	SCREW, BIND M4X6	
78	021400206	2	2シユナツト4	NUT, 2 M4	
79	018501036	2	アナボルト5X10	BOLT, SOCKET M5X10	
80	028050246	2	バネザガネ2-5	WASHER, SPRING 2-5	
81	025050236	2	ヒラザガネチユウ5	WASHER, PLAIN M 5	
82	021500216	2	2シユナツト5	NUT, 2 M5	
83	018500836	2	アナボルト5X8	BOLT, SOCKET M5X8	
84	S09834000	2	ゴムキヤク	RUBBER LEG	
85	S43477001	2	Xストツバ	X-STOPPER	
86	021500216	2	2シユナツト5	NUT, 2 M5	
89	062300616	2	ナベコM3X6	SCREW, PAN M3X6	
118	S36220001	3	センサキバンクミ	SENSOR PCB ASSY	
119	S42274001	3	スヘーサ	SPACER	
120	062300816	6	ナベコM3X8	SCREW, PAN M3X8	
121	025030133	6	ヒラザガネシヨウ3	WASHER, PLAIN S 3	
143	S42327001	1	XカバーシジイタL	X-COVER SUPPORT PLATE, L	
144	060400616	2	バインドM4X6	SCREW, BIND M4X6	
145	S42328001	1	XカバーシジイタR	X-COVER SUPPORT PLATE, R	
146	060400616	2	バインドM4X6	SCREW, BIND M4X6	
147	S42313001	1	Xオクリカバー	FEED COVER, X	
148	060400616	12	バインドM4X6	SCREW, BIND M4X6	
150	S00480000	4	コードホルダ#5	CORD HOLDER, 5N	
151	S25567000	4	コードホルダ#8	CORD HOLDER, 8N	
152	149547000	8	コードオサエ	CORD HOLDER, 4N	
153	060400816	16	バインド4X8	SCREW, BIND M4X8	
154	021400206	16	2シユナツト4	NUT, 2 M4	
155	S32790001	4	カツプリング15	COUPLING, 15	
156	018501636	16	アナボルト5X16	BOLT, SOCKET M5X16	
158	S42431001	1	レンケツジクA	CONNECTING SHAFT, A	
159	S42432001	1	レンケツジクB	CONNECTING SHAFT, B	
161	S42433001	1	レンケツジクウケ	CONNETING BEARING	
162	076002800	1	タマジクウケ6002ZZ	BALL BEARING, 6002ZZ	
163	048320242	2	トメワアナヨウC32	RETAINING RING, C32	
165	S42445001	2	アナボルトザクミ8X25	BOLT, SOCKET (S/P WASHER) M8X25	
167	S42462001	1	モータブラケット	MOTOR BRACKET	
169	S42320000	1	Yモータークミ	MOTOR ASSY, Y	
171	S42445001	8	アナボルトザクミ8X25	BOLT, SOCKET (S/P WASHER) M8X25	
173	S42434000	1	クドウプーリ	DRIVING PULLEY	
175	S42435001	2	クドウプーリシメカラー	COLLAR	
176	018501436	2	アナボルト5X14	BOLT, SOCKET M5X14	
177	S42436000	1	クドウワイヤ	DRIVING WIRE	
178	S42430001	1	プーリダイクミ	PULLEY BASE ASSY	
178-1	S42437001	1	プーリダイ	PULLEY BASE	
178-2	S42438000	3	ワイヤプーリア	WIRE PULLEY, A	
178-3	021060106	1	1シユナツト6	NUT, 1 M6	
178-4	S42439001	1	プーリベース	PULLEY BODY	
178-5	S42440001	1	ボルト5X55	BOLT, M5X55	
178-6	021500216	1	2シユナツト5	NUT, 2 M5	
178-7	018501022	4	アナボルト5X10	BOLT, SOCKET M5X10	
178-8	025050134	4	ヒラザガネシヨウ5	WASHER, PLAIN S 5	
178-9	028050242	4	バネザガネ2-5	WASHER, SPRING 2-5	
180	S42445001	2	アナボルトザクミ8X25	BOLT, SOCKET (S/P WASHER) M8X25	
182	S43501001	1	リニアガイド505L	LINEAR GUIDE, 505L	

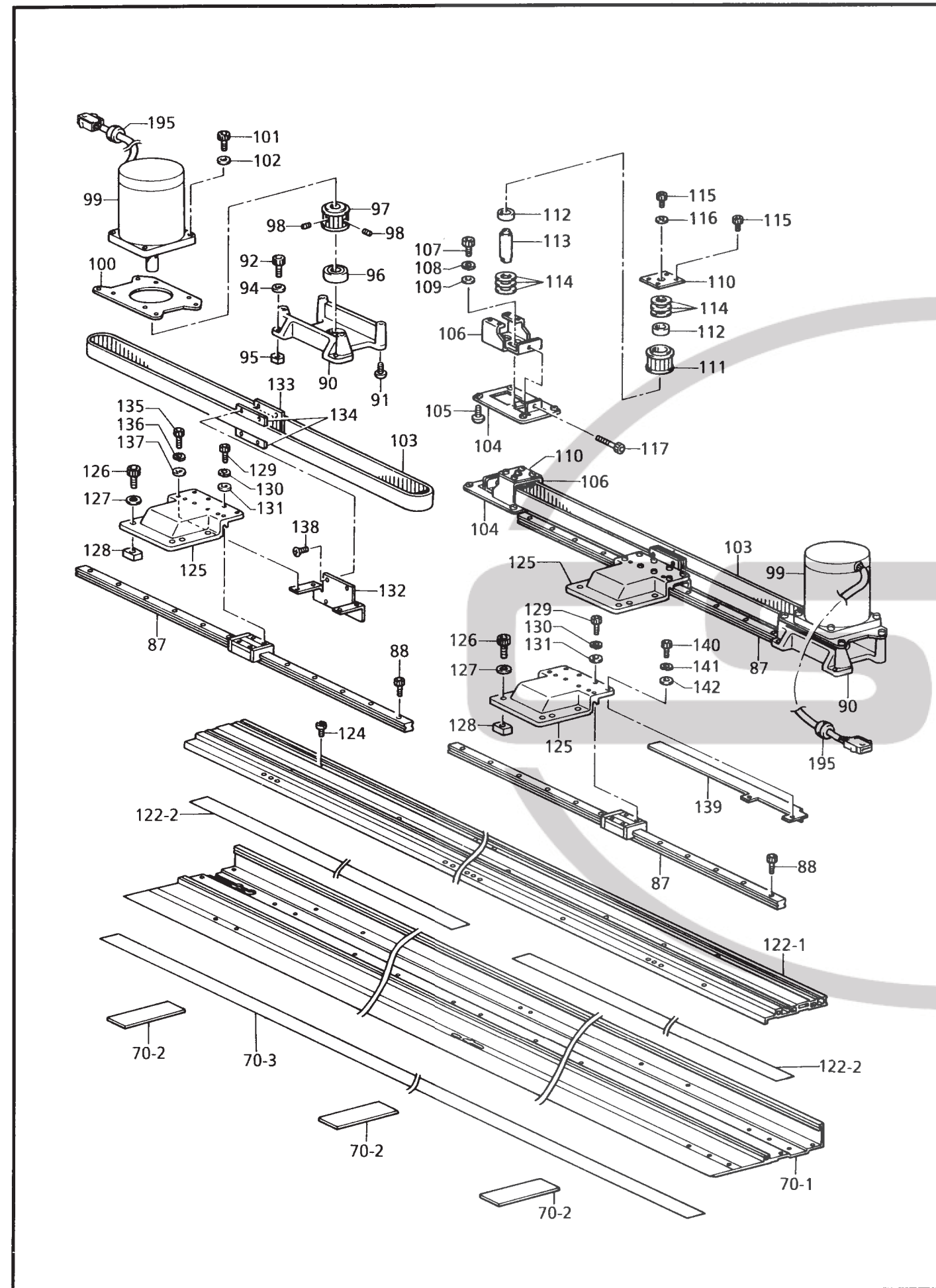
155-960-243



155-960-243

REF.NO.	CODE	Q'TY	ヒンメイ	NAME OF PARTS	RM
184	S43502001	1	サツシレンケツパン	RAIL CONNECTING PLATE	
185	018300622	4	アナボルト3X6	BOLT, SOCKET M3X6	
186	S42444001	2	ダンネジ4	SHOULDER SCREW, M4	
188	018300836	7	アナボルト3X8	BOLT, SOCKET M3X8	
190	S42438000	2	ワイヤプーリア	WIRE PULLEY, A	
191	025060236	1	ヒラザガネチユウ6	WASHER, PLAIN M 6	
193	S42443001	1	プーリダイB	PULLEY BASE, B	
194	018501436	2	アナボルト5X14	BOLT, SOCKET M5X14	

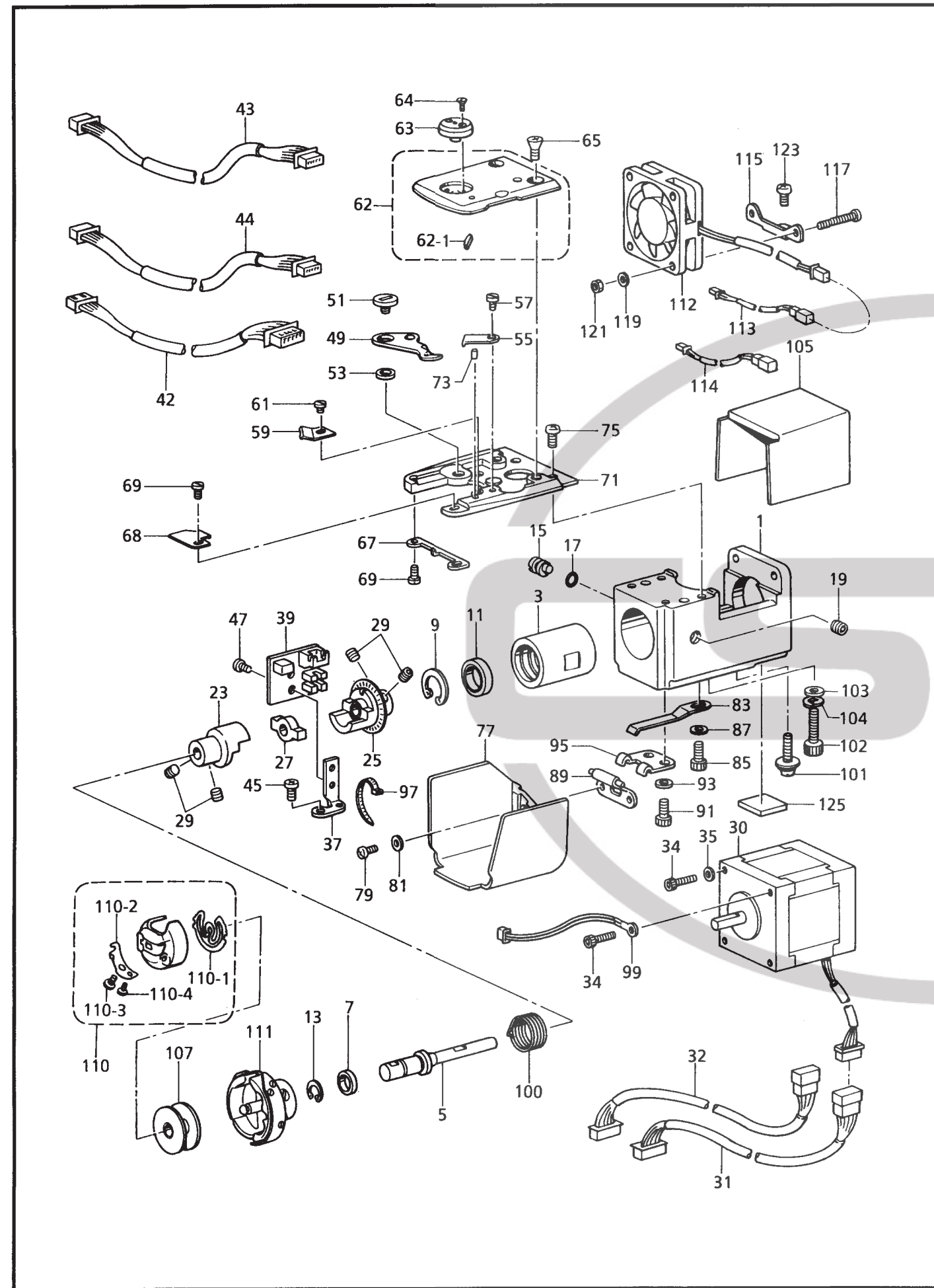
155-960-243



155-960-243

REF.NO.	CODE	Q'TY	ヒンメイ	NAME OF PARTS	RM
70	S42934001	1	Yオクリフレームクミ	FEED FRAME ASSY, Y	
70-1	S42306001	1	Yオクリフレーム	FEED FRAME, Y	
70-2	S43496000	3	Yオクリヨウフェルト	FELT, Y	
70-3	S42305000	1	スベリヨウフェルト	TAPE	
87	S42268000	3	リニアガイド700L	LINEAR GUIDE, 700L	
88	018401236	24	アナボルト4X12	BOLT, SOCKET M4X12	
90	S42300000	2	Xモーターベース	MOTOR BASE, X	
91	S18291001	4	ボタンヘッドネジ5X8	SCREW, BUTTON HEAD M5X8	
92	018501236	4	アナボルト5X12	BOLT, SOCKET M5X12	
94	025050236	4	ヒラザガネチユウ5	WASHER, PLAIN M 5	
95	021500216	4	2シユナツト5	NUT, 2 M5	
96	076001800	2	タマジクウケ6001ZZ	BALL BEARING, 6001ZZ	
97	S42270051	2	タイミングプーリXクミ	TIMING PULLEY ASSY, X	
98	012500536	4	アナヒラ5X5	SET SCREW, SOCKET (FT) M5X5	
99	S42262000	2	Xモータークミ	MOTOR ASSY, X	
100	S42301001	2	Xモーターブラケット	MOTOR BRACKET, X	
101	018501236	16	アナボルト5X12	BOLT, SOCKET M5X12	
102	025050236	16	ヒラザガネチユウ5	WASHER, PLAIN M 5	
103	S42265000	2	タイミングベルトX	TIMING BELT, X	
104	S42283001	2	Xプーリーベース	PULLEY BASE, X	
105	S18291001	8	ボタンヘッドネジ5X8	SCREW, BUTTON HEAD M5X8	
106	S42284001	2	XプーリーブラケットB	X-PULLEY BRACKET, B	
107	018500836	4	アナボルト5X8	BOLT, SOCKET M5X8	
108	028050246	4	バネザガネ2-5	WASHER, SPRING 2-5	
109	025050236	4	ヒラザガネチユウ5	WASHER, PLAIN M 5	
110	S42285051	2	XプーリーブラケットA	X-PULLEY BRACKET, A	
111	S42264051	2	タイミングプーリアクミ	TIMING PULLEY ASSY, A	
112	S32725000	4	ニードルベアリング	NEEDLE BEARING	
113	S42272001	2	プーリジク	PULLEY SHAFT	
114	110505001	12	ザガネ	WASHER	
115	018400636	10	アナボルト4X6	BOLT, SOCKET M4X6	
116	158722002	2	ザガネ4.2	WASHER, PLAIN 4.2	
117	018403036	2	アナボルト4X30	BOLT, SOCKET M4X30	
122	S42939001	1	Xオクリフレームクミ	FEED FRAME ASSY, X	
122-1	S42307001	1	Xオクリフレーム	FEED FRAME, X	
122-2	S42303000	2	スベリヨウフェルトX	FELT	
124	S32877101	16	イチギメピン	POSITIONING PIN	
125	S42267000	3	Xオクリブラケット	FEED BRACKET, X	
126	018061236	12	アナボルト6X12	BOLT, SOCKET M6X12	
127	025060236	12	ヒラザガネチユウ6	WASHER, PLAIN M 6	
128	S42297001	12	カクナツトM6	NUT, SQUARE M6	
129	018401236	12	アナボルト4X12	BOLT, SOCKET M4X12	
130	028040246	12	バネザガネ2-4	WASHER, SPRING 2-4	
131	025040236	12	ヒラザガネチユウ4	WASHER, PLAIN M 4	
132	S42279001	2	Xベルトレンゲツイタ	BELT CONNECTING PLATE, X	
133	S42277001	2	タイミングベルトトメイタ	TIMING BELT STOPPER PLATE	
134	S42280001	4	ベルトスパーサ	BELT SPACER	
135	018401036	8	アナボルト4X10	BOLT, SOCKET M4X10	
136	028040246	8	バネザガネ2-4	WASHER, SPRING 2-4	
137	025040236	8	ヒラザガネチユウ4	WASHER, PLAIN M 4	
138	061400816	8	サラコ4X8	SCREW, FLAT M4X8	
139	S42287051	1	Xセンサドグ	SENSOR DOG, X	
140	018401036	2	アナボルト4X10	BOLT, SOCKET M4X10	
141	028040246	2	バネザガネ2-4	WASHER, SPRING 2-4	
142	025040236	2	ヒラザガネチユウ4	WASHER, PLAIN M 4	
195	S43510000	2	ゴムブツシュ	RUBBER BUSH	

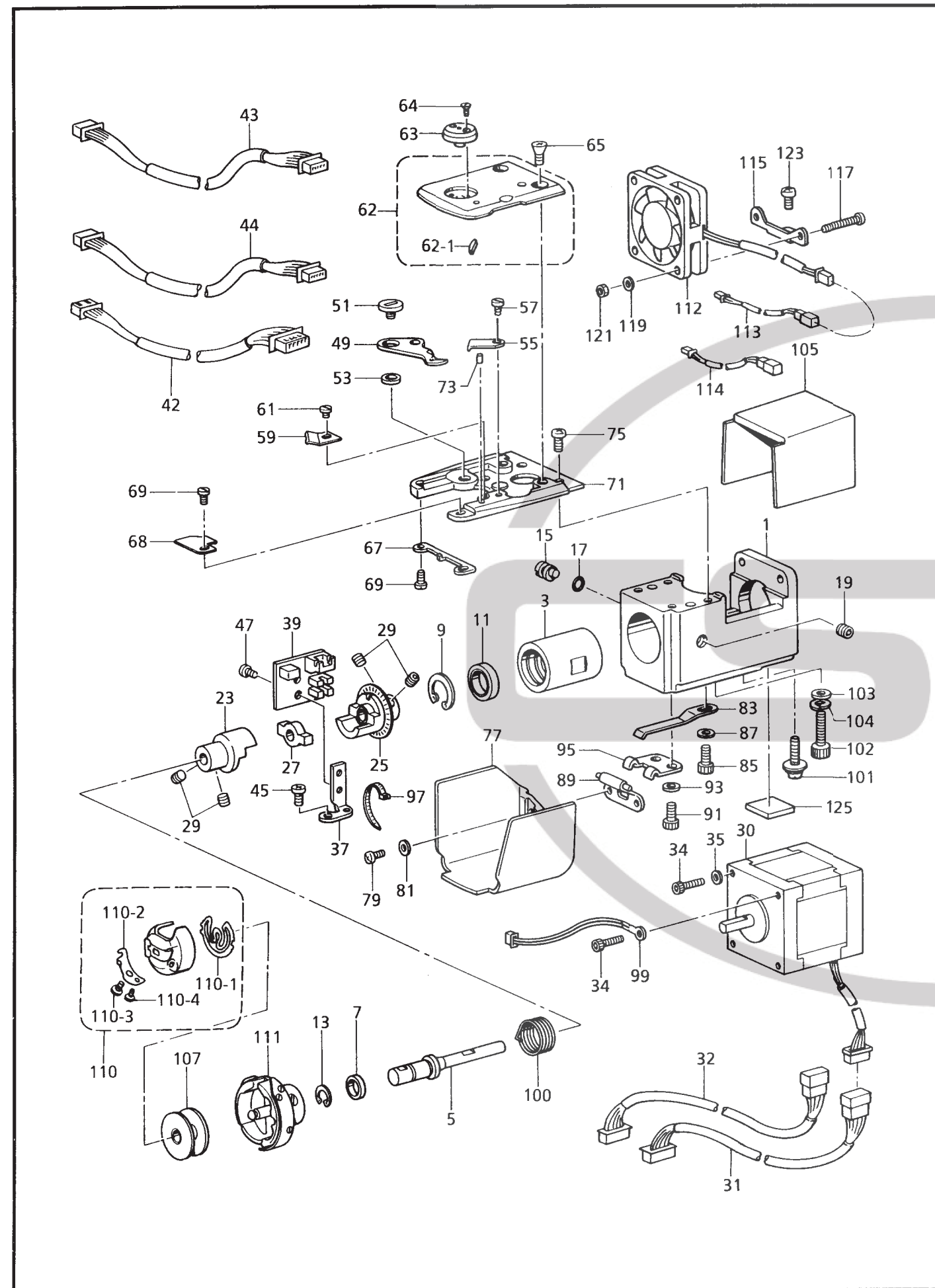
155-960-243



155-960-305

REF.NO.	CODE	Q'TY	ヒンメイ	NAME OF PARTS	RM
1	S42509000	6	シタジクケース	LOWER SHAFT CASE	
3	S42510051	6	シタジクスライドケース	LOWER SHAFT SLIDE CASE	
5	S42511101	6	シタジク	LOWER SHAFT	
7	S42512000	6	シタジクスペーサ	SPACER	
9	048190242	6	トメワアナヨウC19	RETAINING RING, C19	
11	070698800	6	タマジクウケ698ZZ	BALL BEARING, 698ZZ	
13	048080142	6	トメワジクヨウC8	RETAINING RING, C8	
15	S42513051	6	シタジクスライドピン	SLIDE PIN	
17	081004870	6	OリングS4	O RING, S4	
19	012060636	6	アナヒラ6X6	SET SCREW, SOCKET (FT) M6X6	
23	S42515201	6	カツプリングハブF	COUPLING HUB, F	
25	S42516301	6	カツプリングハブRクミ	COUPLING HUB ASSY, R	
27	S42517000	6	トルクディスク	TORQUE DISK	
29	012500536	24	アナヒラ5X5	SET SCREW, SOCKET (FT) M5X5	
30	S45639000	6	ステッピングモータS1クミ	STEPPING MOTOR ASSY, S1	
31	S45640001	3	Sモータユウケイハーネスクミ	RELAY HARNESS ASSY, S-MOTOR	
32	S45640002	3	Sモータユウケイハーネスクミ	RELAY HARNESS ASSY, S-MOTOR	
34	018301036	18	アナボルト3X10	BOLT, SOCKET M3X10	
35	025030136	12	ヒラザガネシヨウ3	WASHER, PLAIN S 3	
37	S42520001	6	シタジクセンサーイタ	LOWER SHAFT SENSOR PLATE	
39	S41269001	6	BCセンサーキバンクミ	SENSOR PCB ASSY, BC	
42	S45637000	6	シタジクセンサーハーネス1クミ	L-SHAFT SENSOR HARNESS ASSY, 1	
43	S45638001	3	シタジクセンサーハーネス2クミ	L-SHAFT SENSOR HARNESS ASSY, 2	
44	S45638002	3	シタジクセンサーハーネス2クミ	L-SHAFT SENSOR HARNESS ASSY, 2	
45	060400616	6	バインドM4X6	SCREW, BIND M4X6	
47	060300516	12	バインド3X5	SCREW, BIND M3X5	
49	S32474001	6	イドウハ	MOVABLE KNIFE	
51	S32475001	6	シメネジ4	SCREW, M4	
53	S32476001	6	イドウハカラー	MOVABLE KNIFE COLLAR	
55	S32477001	6	コテイハ	FIXED KNIFE	
57	S44924001	6	シメネジM3X5.5	SCREW, MSX5.5	
59	S36135001	6	イトホジイタ	THREAD HOLDING PLATE	
61	S32480001	6	シメネジ3X2.5	SCREW, M3X2.5	
62	S44945001	6	ハリイタクミ	NEEDLE PLATE ASSY	
62-1	S44929000	6	ハリイタフェルト	FELT	
63	S34807001	6	ハリアナイタ0.5	NEEDLE HOLE PLATE, T = 0.5	
64	100360003	12	サラネジ2.38	SCREW, FLAT SM2.38	
65	S25310001	12	サラネジ4	SCREW, FLAT M4	
67	S42456051	6	カマドメ	ROTARY HOOK HOLDER	
68	S42467000	6	イトキリアンナイイタ	GUIDE PLATE, TR	
69	S44924001	12	シメネジM3X5.5	SCREW, MSX5.5	
71	S42461151	6	ハリイタダイ	NEEDLE PLATE BASE	
73	047200542	6	スプリングピンAW2	PIN, SPRING ROLL AW2	
75	062400816	24	ナベコ4X8	SCREW, PAN M4X8	
77	S42455050	6	カマカバーB	ROTARY HOOK COVER	
79	062300416	12	ナベコM3X4	SCREW, PAN M3X4	
81	025030136	12	ヒラザガネシヨウ3	WASHER, PLAIN S 3	
83	S42457001	6	カマカバーバネ	SPRING	
85	018400836	6	アナボルト4X8	BOLT, SOCKET M4X8	
87	025040136	6	ヒラザガネシヨウ4	WASHER, PLAIN S 4	
89	S42458051	6	カマカバーササエ	ROTARY HOOK COVER SUPPORT	
91	018400836	12	アナボルト4X8	BOLT, SOCKET M4X8	
93	025040136	12	ヒラザガネシヨウ4	WASHER, PLAIN S 4	
95	S42459001	6	カマカバーダイ	ROTARY HOOK COVER BRACKET	
97	S04557000	6	パンタイPLTIM	BAND, PLTIM	
99	S42526000	6	サーミスタEF6F202クミ	THERMISTOR	
100	S42519000	6	コイルバネ	SPRING, COIL	
101	052401406	12	ナベコバネヒラ4X14	SCREW, PAN (S/P WASHER) M4X14	
102	018401436	6	アナボルト4X14	BOLT, SOCKET M4X14	

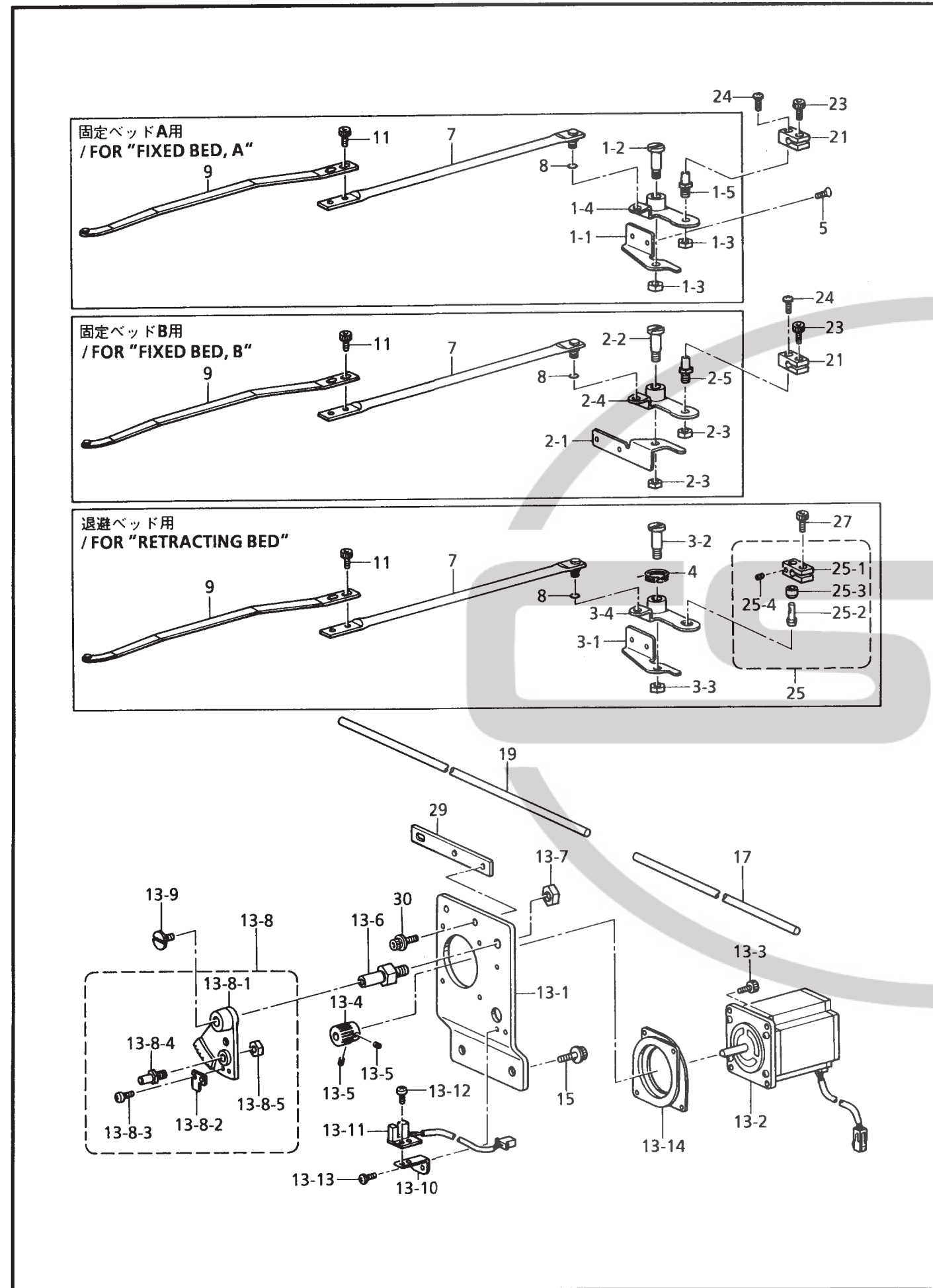
155-960-305



155-960-305

REF.NO.	CODE	Q'TY	ヒンメイ	NAME OF PARTS	RM
103	025040136	18	ヒラザガネシヨウ4	WASHER, PLAIN S 4	
104	028040246	6	バネザガネ2-4	WASHER, SPRING 2-4	
105	542514000	6	シタジクケースカバー	LOWER SHAFT CASE COVER	
107	S32542001	6	ボビンL	BOBBIN, L	
110	S35584001	6	ボビンケースクミ	BOBBIN CASE ASSY	
110-1	S35583001	6	クウテンボウシバネ	SPRING, ANTI-SPIN	
110-2	181936001	6	ボビンケースチヨウシバネ	TENSION SPRING	
110-3	181937001	6	チヨウシバネチヨウセツネジ	ADJUST SCREW	
110-4	181938001	6	チヨウシバネトメネジ	SET SCREW	
111	S42463901	1	RPカマハコクミ	RP ROTARY HOOK BOX ASSY, L	
112	S45641000	6	DCファンモータS1クミ	DC FAN MOTOR ASSY, S1	
113	S45642001	3	DCファンモータハーネスクミ	DC FAN MOTOR HARNESS ASSY, S	
114	S45642002	3	DCファンモータハーネスクミ	DC FAN MOTOR HARNESS ASSY, S	
115	S42525001	6	ファントリツケイタ	FAN SETTING PLATE	
117	062302016	24	ナベコM3X20	SCREW, PAN M3X20	
119	025030136	24	ヒラザガネシヨウ3	WASHER, PLAIN S 3	
121	021300106	24	1シユナツト3	NUT, 1 M3	
123	062400616	12	ナベコM4X6	SCREW, PAN M4X6	
125	S42530000	6	ボウシゴム	RUBBER CUSHION	

155-960-305

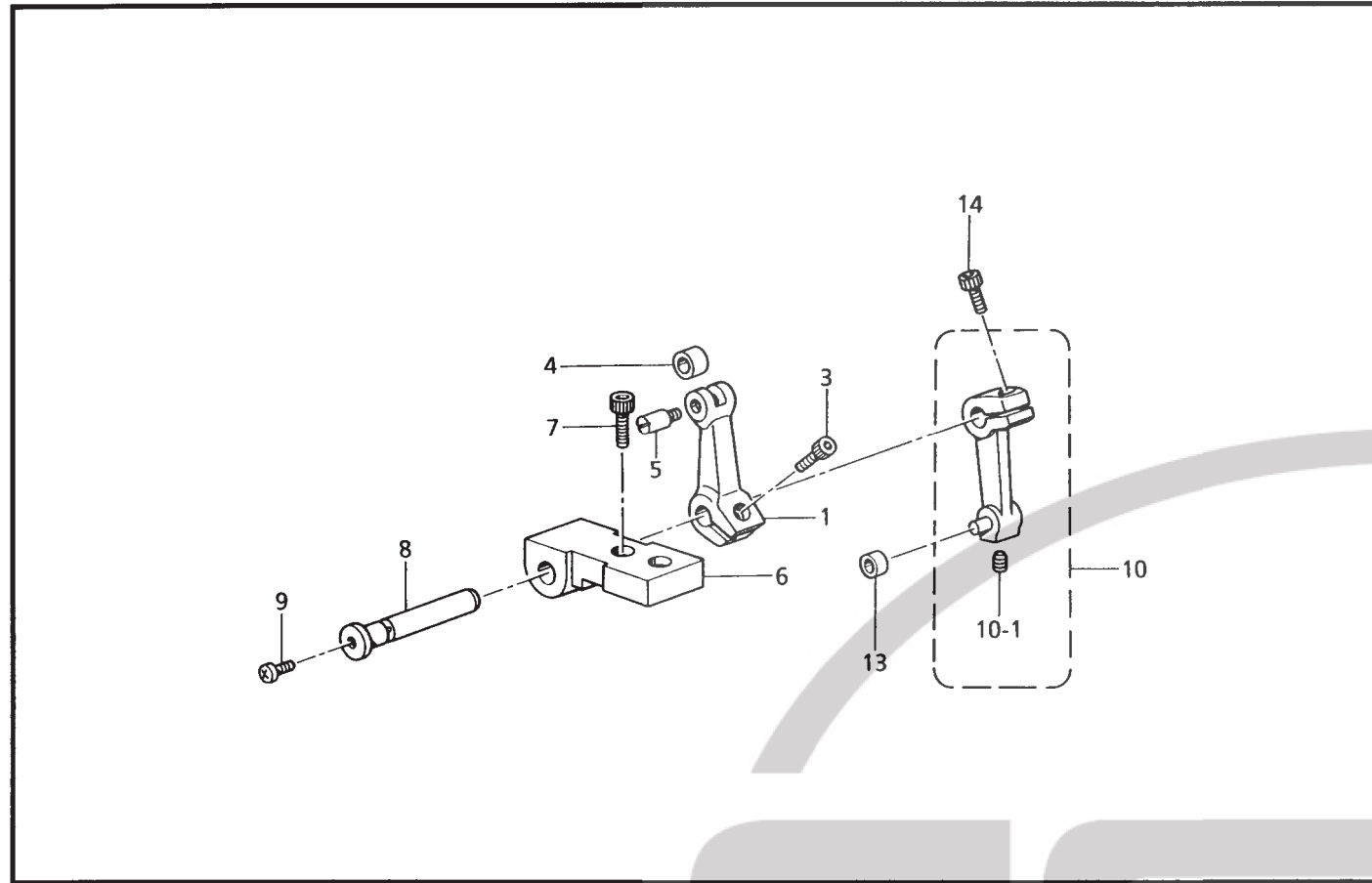


155-960-403

REF.NO.	CODE	Q'TY	ヒンメイ	NAME OF PARTS	RM
1	S42469051	2	<固定ベッドA用> イトキリレバー-Aクミ	<For "Fixed bed A"> THREAD TRIMMER LEVER ASSY, A	
1-1	S42476051	2	イトキリレバー-ブラケット	THREAD TRIMMER LEVER BRACKET	
1-2	S42472051	2	イトキリレバー-ジク	THREAD TRIMMER LEVER SHAFT	
1-3	021060106	4	1シユナツト6	NUT, 1 M6	
1-4	S42473051	2	コテイイトキリレバー	FIXED THREAD TRIMMER LEVER	
1-5	S42474051	2	イトキリサドウジクB	ACTUATION SHAFT, B TR	
2	S42470051	1	<固定ベッドB用> イトキリレバー-Bクミ	<For "Fixed bed B"> THREAD TRIMMER LEVER ASSY, B	
2-1	S42471051	1	イトキリブラケット	THREAD TRIMMER BRACKET	
2-2	S42472051	1	イトキリレバー-ジク	THREAD TRIMMER LEVER SHAFT	
2-3	021060106	2	1シユナツト6	NUT, 1 M6	
2-4	S42473051	1	コテイイトキリレバー	FIXED THREAD TRIMMER LEVER	
2-5	S42474051	1	イトキリサドウジクB	ACTUATION SHAFT, B TR	
3	S42475051	3	<退避ベッド用> イトキリレバー-Cクミ	<For "Retracting bed"> THREAD TRIMMER LEVER ASSY, C	
3-1	S42476051	3	イトキリレバー-ブラケット	THREAD TRIMMER LEVER BRACKET	
3-2	S42472051	3	イトキリレバー-ジク	THREAD TRIMMER LEVER SHAFT	
3-3	021060106	6	1シユナツト6	NUT, 1 M6	
3-4	S42486051	3	タイヒイトキリレバー	THREAD TRIMMER LEVER, RET	
4	S42477001	3	イトキリタイヒバネ	SPRING	
25	S42489051	3	イトキリレンケツタイBクミ	CONNECTING BLOCK ASSY, B TR	
25-1	S42501051	3	イトキリレンケツタイB	CONNECTING BLOCK, B TR	
25-2	S42502051	3	イトキリコロジク	ROLLER SHAFT, TR	
25-3	S42504051	3	イトキリコロ	ROLLER	
25-4	012400436	3	アナヒラ4X4	SET SCREW, SOCKET (FT) M4X4	
27	018400836	3	アナボルト4X8	BOLT, SOCKET M4X8	
5	004401216	12	+サラコ4X12	SCREW, FLAT M4X12	
7	S42478001	6	イトキリレンカンCクミ	CONNECTING ROD ASSY, C TR	
8	081001670	6	OリングPW1	O RING, PW1	
9	S42481001	6	イトキリレンカンBクミ	CONNECTING ROD ASSY, B TR	
11	018400836	12	アナボルト4X8	BOLT, SOCKET M4X8	
13	S42484001	2	イトキリクドウクミA	DRIVING ASSY, A TR	
13-1	S42485001	2	イトキリクドウダイA	DRIVING BASE, A TR	
13-2	S42468000	2	パルスモーターTRクミ	PULSE MOTOR ASSY, TR	
13-3	018401036	8	アナボルト4X10	BOLT, SOCKET M4X10	
13-4	S42490001	2	イトキリギヤー-C	GEAR, C TR	
13-5	012500536	4	アナヒラ5X5	SET SCREW, SOCKET (FT) M5X5	
13-6	S42491001	2	イトキリギヤー-ジク	GEAR SHAFT, TR	
13-7	021080106	2	ナツト1シユ8	NUT, 1 M8	
13-8	S42492001	2	グドウレバークミ	DRIVING LEVER ASSY	
13-8-1	S42493001	2	イトキリギヤー-A	GEAR, A TR	
13-8-2	S42494001	2	イトキリドグ	DOG, TR	
13-8-3	002400514	4	+ナベコ4X5	SCREW, PAN M4X5	
13-8-4	S42474051	2	イトキリサドウジクB	ACTUATION SHAFT, B TR	
13-8-5	021060106	2	1シユナツト6	NUT, 1 M6	
13-9	S42496001	2	フタネジM5	SCREW, M5	
13-10	S42497001	2	イトキリドグイタ	DOG PLATE, TR	
13-11	S36220001	2	センサキバンクミ	SENSOR PCB ASSY	
13-12	062300506	4	ナベコ3X5	SCREW, PAN M3X5	
13-13	060400616	2	バインドM4X6	SCREW, BIND M4X6	
13-14	S42508000	2	イトキリモーターマウント	MOTOR MOUNT, TR	
15	S42445001	2	アナボルトザクミ8X25	BOLT, SOCKET (S/P WASHER) M8X25	
17	S42498001	1	イトキリレンカンS	CONNECTING ROD, S TR	
19	S42499001	1	イトキリレンカン	CONNECTING ROD, TR	
21	S42500051	5	イトキリレンケツタイ	CONNECTING BLOCK, TR	
23	018400836	5	アナボルト4X8	BOLT, SOCKET M4X8	
24	060400416	5	バインドM4X4	SCREW, BIND M4X4	
29	S42488001	2	イトキリクドウダイササエ	DRIVING BASE SUPPORT, TR	
30	S42446001	3	アナボルトザクミ6X14	BOLT, SOCKET (S/P WASHER) M6X14	

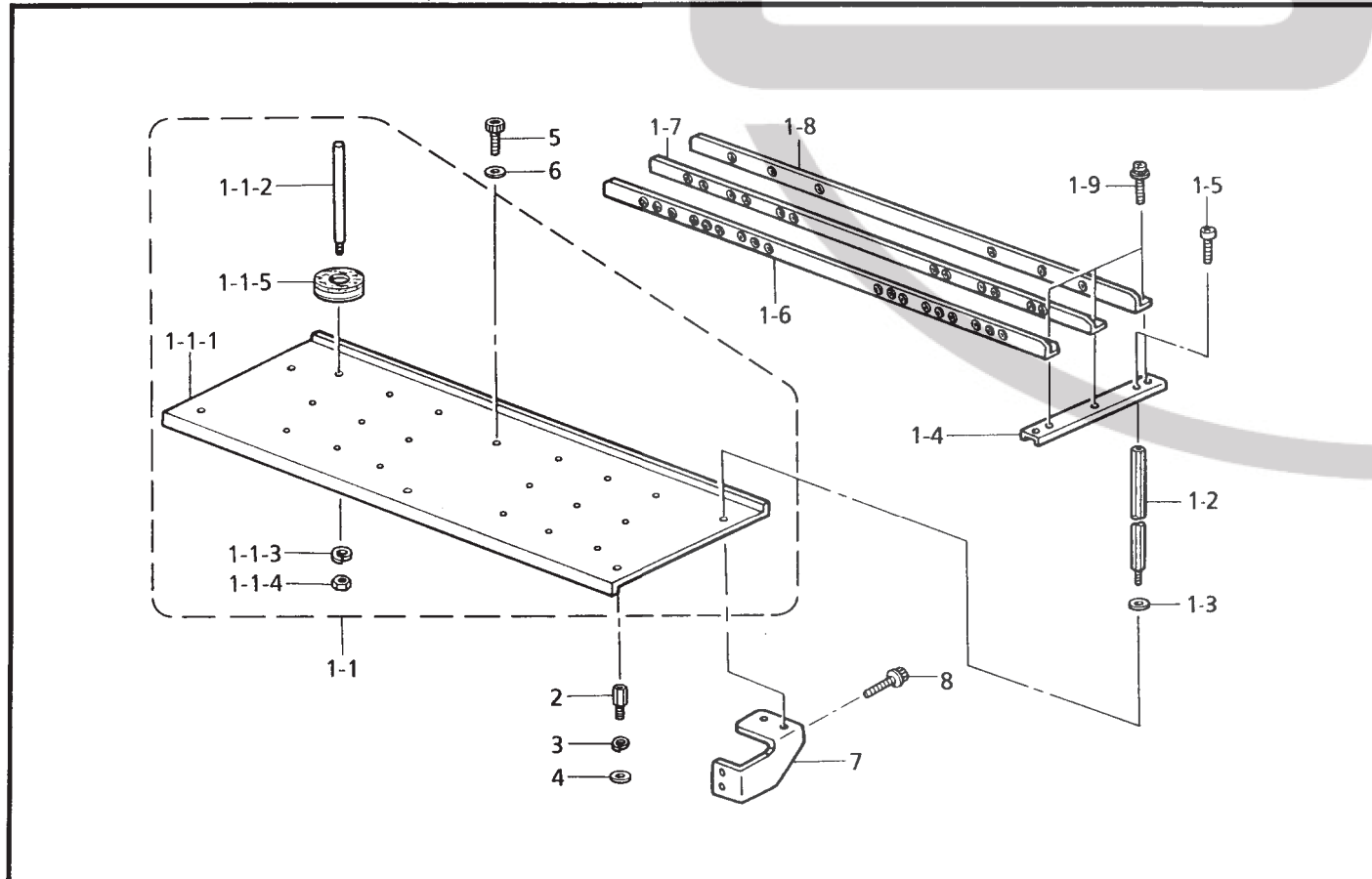
155-960-403

M. 針棒駆動関係 / Needle bar and driving clutch mechanism / Nadelstange und antriebskupplung  
 / Barre à aiguille et mécanisme d'embrayage d'entraînement  
 / Barra de aguja y mecanismo de embrague de mando



155-960-117

N. 上糸通シ関係 / Upper threading mechanism / Obererfadens / Mécanisme de l'enfilage supérieur  
 / Mecanismo del enhebrado superior



155-960-412

M. 針棒駆動関係 / Needle bar and driving clutch mechanism / Nadelstange und antriebskupplung  
 / Barre à aiguille et mécanisme d'embrayage d'entraînement  
 / Barra de aguja y mecanismo de embrague de mando

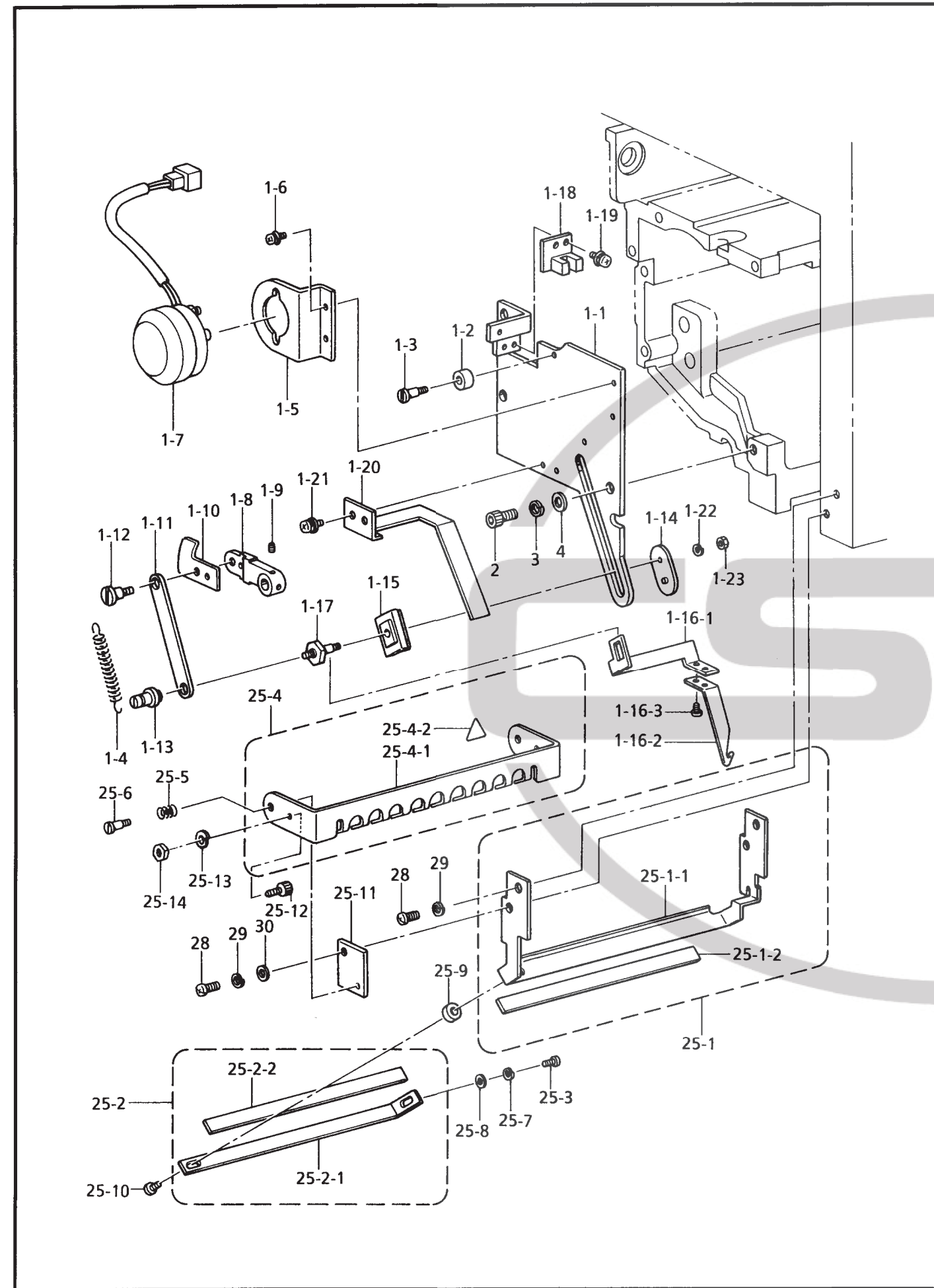
REF.NO.	CODE	Q'TY	ヒンメイ	NAME OF PARTS	RM
1	S32574101	6	テンビンジュウドウレバ	LEVER	
3	018501036	6	アナボルト5X10	BOLT, SOCKET M5X10	
4	107550002	6	コロ	ROLLER	
5	S32575001	6	テンビンコロピン	PIN	
6	S42590001	6	テンビンジクウケ	THREAD TAKE-UP BUSH	
7	018501236	12	アナボルト5X12	BOLT, SOCKET M5X12	
8	S42622001	6	テンビンアームピン	THREAD TAKE-UP ARM PIN	
9	002400514	6	+ナベコ4X5	SCREW, PAN M4X5	
10	S42621001	6	テンビンドウレバークミ	TR TAKE-UP DRIVING LEVER ASSY	
10-1	014400432	6	アナクボミ4X4	SET SCREW, SOCKET (CP) M4X4	
13	S32674101	6	コロ8	ROLLER, 8	
14	018501036	6	アナボルト5X10	BOLT, SOCKET M5X10	

155-960-117

N. 上糸通シ関係 / Upper threading mechanism / Obererfadens / Mécanisme de l'enfilage supérieur  
 / Mecanismo del enhebrado superior

REF.NO.	CODE	Q'TY	ヒンメイ	NAME OF PARTS	RM
1-1	S42356001	3	イトタテダイクミ	COTTON STAND ASSY	
1-1-1	S42348001	3	イトタテダイ	COTTON STAND	
1-1-2	150179002	54	スプールジク	SPOOL SHAFT, B	
1-1-3	028050246	54	バネザガネ2-5	WASHER, SPRING 2-5	
1-1-4	021500103	54	ナツト1シユ5	NUT, 1 M5	
1-1-5	S15269050	54	スプールマツトA	SPOOL MAT, A	
1-2	S32510001	12	イトアンナイシジボウ	THREAD GUIDE BAR	
1-3	025060236	12	ヒラザガネチユウ6	WASHER, PLAIN M 6	
1-4	S42349001	6	イトアンナイササエ	THREAD GUIDE SUPPORT	
1-5	060501016	12	バインドM5X10	SCREW, BIND M5X10	
1-6	S42351100	3	イトアンナイAクミ	THREAD GUIDE ASSY, A	
1-7	S42353100	3	イトアンナイBクミ	THREAD GUIDE ASSY, B	
1-8	S42355100	3	イトアンナイCクミ	THREAD GUIDE ASSY, C	
1-9	0A5401006	18	ナベコバネヒラ4X10	SCREW, PAN (S/P WASHER) M4X10	
2	S42357001	9	スタツドA	STUD, B	
3	028060246	9	バネザガネ2-6	WASHER, SPRING 2-6	
4	025060236	9	ヒラザガネチユウ6	WASHER, PLAIN M 6	
5	018061036	6	アナボルト6X10	BOLT, SOCKET M6X10	
6	025060236	6	ヒラザガネチユウ6	WASHER, PLAIN M 6	
7	S42358001	7	イトタテダイステイ	COTTON STAND STAY	
8	S42446001	14	アナボルトザクミ6X14	BOLT, SOCKET (S/P WASHER) M6X1 4	

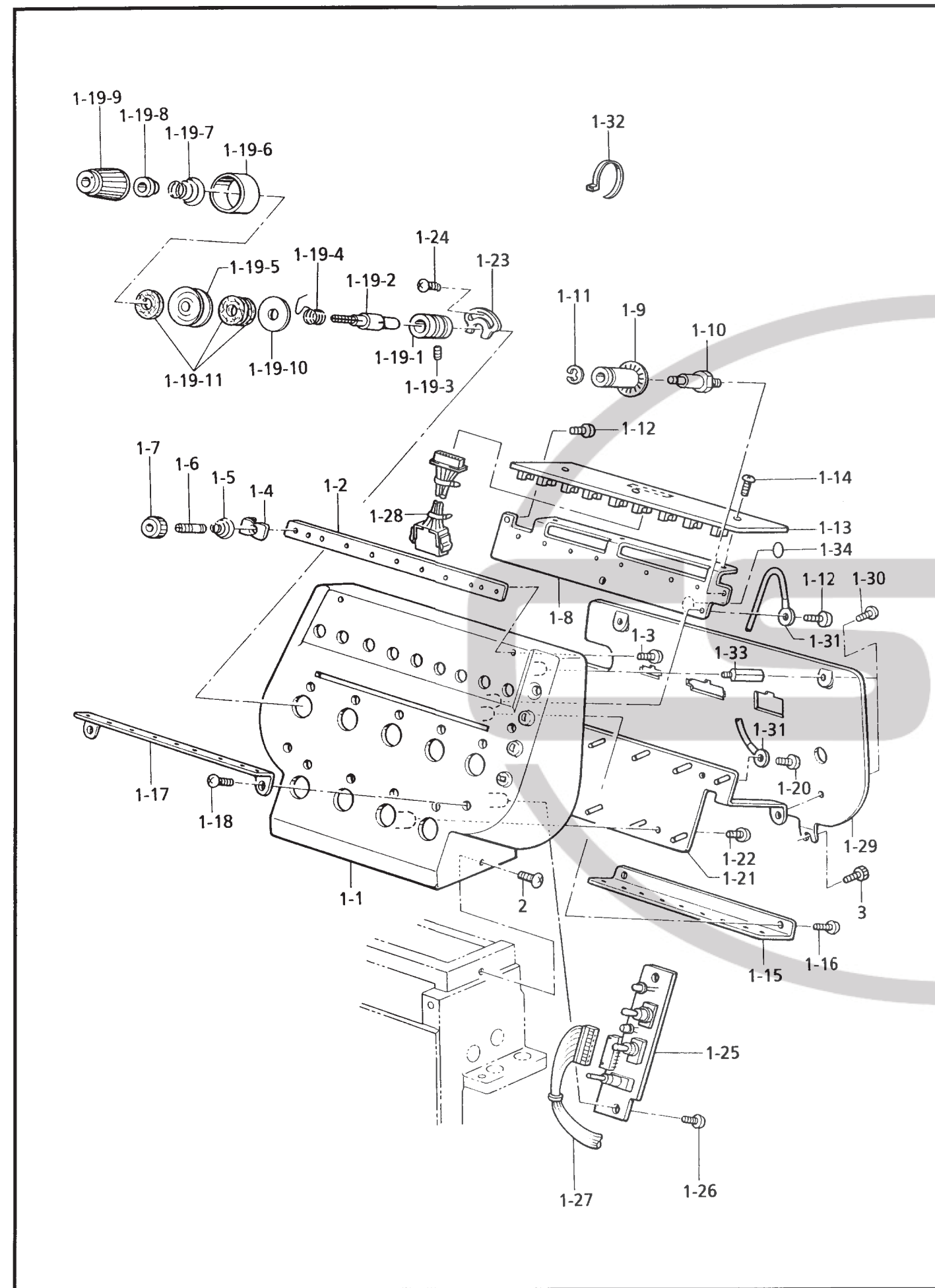
155-960-412



155-960-405

REF.NO.	CODE	QTY	ヒンメイ	NAME OF PARTS	RM
1	S42649001	6	イトカケソレノイドクミ	THREAD GUIDE SOLENOID ASSY	
1-1	S42633001	6	イトカケソレノイドベース	THREAD GUIDE SOLENOID BASE	
1-2	S42634000	12	アームクッション	ARM CUSHION	
1-3	S32363001	12	スズトリツケネジ	SET SCREW	
1-4	S42635001	6	イトハライバネ	SPRING	
1-5	S42636001	6	イトカケソレノイドイタ	THREAD GUIDE SOLENOID PLATE	
1-6	0A4300605	12	+ナベザクミ3X6DA	SCREW, PAN (S/P WASHER) M3X6	
1-7	S42641000	6	ワイバーソレノイド	WIPER SOLENOID	
1-8	S32368101	6	ソレノイドアーム	SOLENOID ARM	
1-9	018300536	12	アナボルト3X5	BOLT, SOCKET M3X5	
1-10	S42644001	6	ソレノイドセンサーイタ	SOLENOID SENSOR PLATE	
1-11	S42637001	6	モクガネイタ	PLATE	
1-12	S25283001	6	ダンネジ4	SHOULDER SCREW, M4	
1-13	S32371101	6	ガイドメタル	GUIDE BUSH	
1-14	S35711001	6	イチギメスパーサB	POSITIONING SPACER, B	
1-15	S32373100	6	イチギメカラー	POSITIONING COLLAR	
1-16	S42638001	6	ウワイトカケフツククミ	THREAD HOOK ASSY, U	
1-16-1	S42639001	6	ウワイトカケフツクイタ	THREAD HOOK PLATE, U	
1-16-2	S32388100	6	ウワイトカケフツク	UPPER THREAD GUIDE HOOK	
1-16-3	S32480001	12	シメネジ3X2.5	SCREW, M3X2.5	
1-17	S35710101	6	ダンネジ3	SHOULDER SCREW, M3	
1-18	S42591001	6	センサキバンクミ	SENSOR PCB ASSY	
1-19	0A4300605	12	+ナベザクミ3X6DA	SCREW, PAN (S/P WASHER) M3X6	
1-20	S42640000	6	ワイバーオサエイタ	WIPER HOLDER PLATE	
1-21	0A4300605	12	+ナベザクミ3X6DA	SCREW, PAN (S/P WASHER) M3X6	
1-22	028030243	6	バネザガネ2-3	WASHER, SPRING 2-3	
1-23	021300106	12	1シユナツト3	NUT, 1 M3	
2	018501036	18	アナボルト5X10	BOLT, SOCKET M5X10	
3	028050246	18	バネザガネ2-5	WASHER, SPRING 2-5	
4	026050136	18	ヒラザガネコガタ5	WASHER, PLAIN S 5	
25	S42650201	6	イトツカミクミ	THREAD KNIPPER ASSY	
25-1	S32375201	6	イトオサエベースクミ	THREAD PRESSER BASE ASSY	
25-1-1	S32376201	6	イトオサエベース	THREAD PRESSER BASE	
25-1-2	S32377000	6	マジツクテープ	MAGIC TAPE	
25-2	S32380101	6	イトオサエフタクミ	THREAD PRESSER COVER ASSY	
25-2-1	S32381101	6	イトオサエフタ	THREAD PRESSER COVER	
25-2-2	S32377000	6	マジツクテープ	MAGIC TAPE	
25-3	062300616	6	ナベコM3X6	SCREW, PAN M3X6	
25-4	S44925001	6	フィンガーガードBクミ	FINGER GUARD ASSY, B	
25-4-1	S44926001	6	フィンガーガードB	FINGER GUARD, B	
25-4-2	S36924001	6	ワーニングマーク	MARK, INJURY	
25-5	S32383001	12	フィンガーガードバネ	SPRING	
25-6	S32363001	12	スズトリツケネジ	SET SCREW	
25-7	028030243	12	バネザガネ2-3	WASHER, SPRING 2-3	
25-8	025030233	12	ヒラザガネチユウ3	WASHER, PLAIN M 3	
25-9	S36714001	6	ウエイトツカミスパーサ	SPACER	
25-10	062301006	6	ナベコ3X10	SCREW, PAN M3X10	
25-11	S43505001	12	フィンガーガードイタ	FINGER GUARD PLATE	
25-12	018300636	6	アナボルト3X6	BOLT, SOCKET M3X6	
25-13	028030243	6	バネザガネ2-3	WASHER, SPRING 2-3	
25-14	021300106	6	1シユナツト3	NUT, 1 M3	
28	062400816	24	ナベコ4X8	SCREW, PAN M4X8	
29	028040246	24	バネザガネ2-4	WASHER, SPRING 2-4	
30	026040236	12	ヒラザガネミガキ4	WASHER, PLAIN 4	

155-960-405

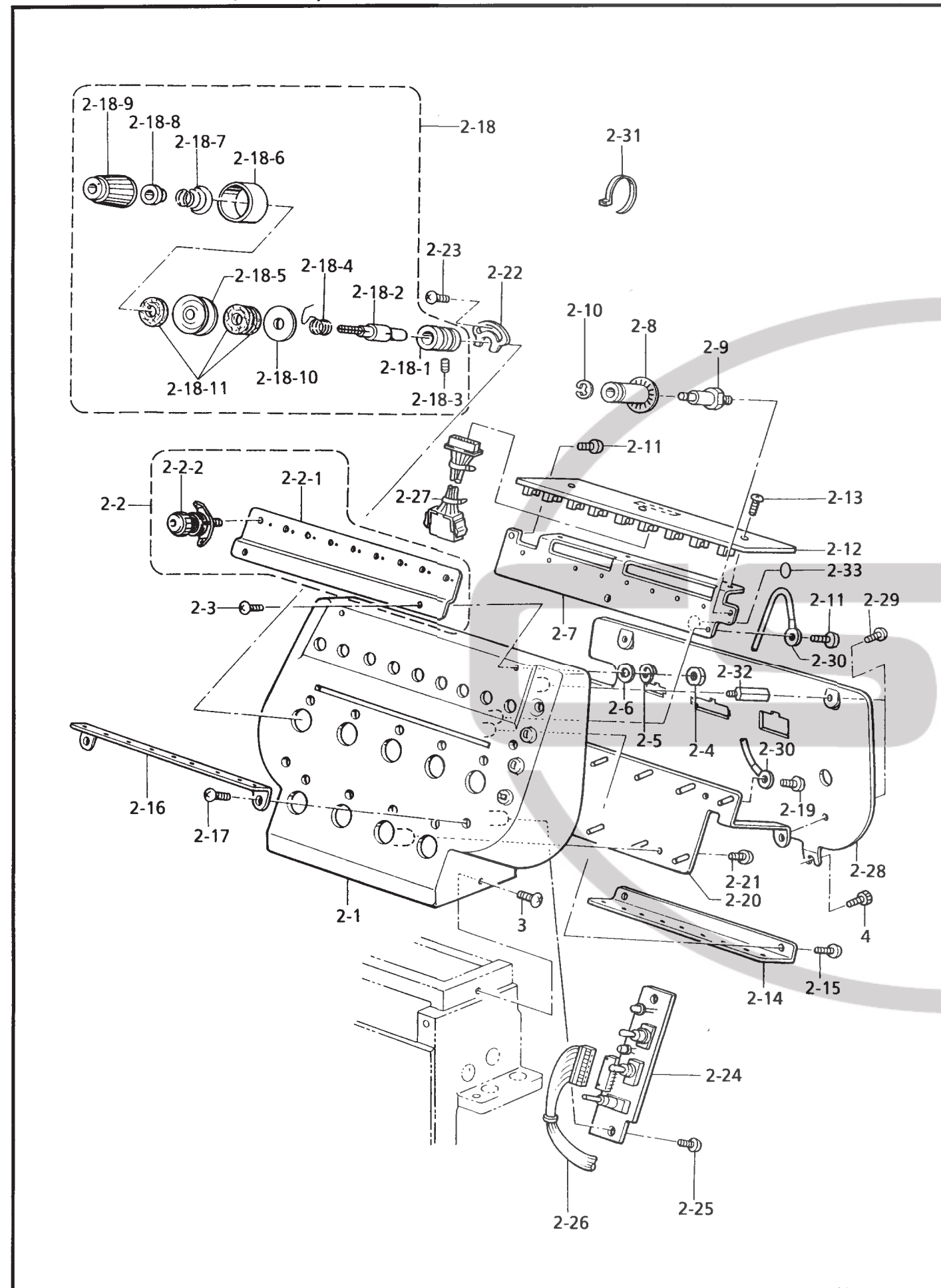


155-960-418

REF.NO.	CODE	Q'TY	ヒンメイ	NAME OF PARTS	RM
1	S42647009	6	チヨウセイダイベースクミ	ADJUSTMENT BASE SET	
1-1	S40705009	6	チヨウセイダイベースクミ	ADJUSTMENT BASE ASSY	
1-2	S32394101	6	イトカケベース	THREAD GUIDE BASE	
1-3	008400806	12	+トラスコ4X8	SCREW, TRUSS M4X8	
1-4	S32395001	54	イトアンナイチヨウシサラ	THREAD GUIDE DISK	
1-5	S34033001	54	プレテンションバネ	SPRING	
1-6	S32397001	54	イトアンナイダンネジ	SHOULDER SCREW	
1-7	155510001	54	イトチヨウシナツト	TENSION NUT	
1-8	S40709001	6	イトキレプリーイタ	PLATE, THREAD BRAKEAGE	
1-9	S40707000	54	イトキレプリー	PULLEY, THREAD BREAKAGE	
1-10	S40708001	54	イトキレプリージク	PULLEY SHAFT, THREAD BREAKAGE	
1-11	048020346	54	トメワE2	RETAINING RING, E2	
1-12	008400806	18	+トラスコ4X8	SCREW, TRUSS M4X8	
1-13	S41030001	6	イトキレセンサーキバンクミ	SENSOR PCB ASSY, TR BRAKEAGE	
1-14	008400806	18	+トラスコ4X8	SCREW, TRUSS M4X8	
1-15	S40712001	6	ジヨウブイトミチウエ	UPPER THREAD GUIDE, U	
1-16	008400806	12	+トラスコ4X8	SCREW, TRUSS M4X8	
1-17	S40713001	6	ジヨウブイトミチナカ	UPPER THREAD GUIDE, C	
1-18	008400806	12	+トラスコ4X8	SCREW, TRUSS M4X8	
1-19	S37295101	54	イトチヨウシボウダイクミ	THREAD TENSION BRACKET ASSY	
1-19-1	S40714001	54	イトチヨウシボウダイ	THREAD TENSION BRACKET	
1-19-2	S37296001	54	イトチヨウシボウ	TENSION STUD	
1-19-3	100402004	54	トメネジ3.57	SET SCREW, SM3.57	
1-19-4	S37297101	54	イトトリバネ	SPRING	
1-19-5	S36300000	54	ロータリーサラ	ROTARY DISC	
1-19-6	144103009	54	イトチヨウシサラオサエ	TENSION DISC PRESSER	
1-19-7	S20680001	54	イトチヨウシバネS	TENSION SPRING, S	
1-19-8	S20681000	54	チヨウシバネウエザガネ	WASHER	
1-19-9	S20682103	54	イトチヨウシナツト	TENSION NUT	
1-19-10	S37298000	54	イトチヨウシボウイタ	TENSION STUD PLATE	
1-19-11	S36299001	162	イトチヨウシサラフェルト	FELT	
1-20	008400806	108	+トラスコ4X8	SCREW, TRUSS M4X8	
1-21	S40715000	6	イトチヨウシボウタイイタ	BASE PLATE, TENSION STUD PLATE	
1-22	008400806	12	+トラスコ4X8	SCREW, TRUSS M4X8	
1-23	S40716001	54	イトトリバネイタ	BRACKET, TENSION SPRING	
1-24	008400806	54	+トラスコ4X8	SCREW, TRUSS M4X8	
1-25	S40722001	6	トウブSWキバンクミ	SWITCH PCB ASSY, HEAD	
1-26	008400806	12	+トラスコ4X8	SCREW, TRUSS M4X8	
1-27	S41276000	6	トウブスイッチハーネスクミ	SWITCH HARNESS ASSY, HEAD	
1-28	S42643050	6	イトキレセンサーハーネスクミ	SENSOR HARNESS ASSY, TR BRAKEAGE	
1-29	S40717101	6	チヨウセイダイカバー	COVER, ADJUSTMENT BASE	
11-30	008400806	24	+トラスコ4X8	SCREW, TRUSS M4X8	
1-31	S17061000	6	アースセン120	GROUND WIRE, 120	
1-32	S04557000	6	バンドイPLTIM	BAND, PLTIM	
1-33	S40740001	12	スタツド4X25	STUD, 4X25	
1-34	S37060001	12	アースマーク	LABEL, GROUNDING	
2	008400806	12	+トラスコ4X8	SCREW, TRUSS M4X8	
3	018400836	12	アナボルト4X8	BOLT, SOCKET M4X8	

155-960-418

Q2. 糸調子関係 (オプション部品) / Thread tension (Option parts)  
 / Fadertension (Sonderzubehör) / Tension du fil (Pièces en option)  
 / Tensión del hilo (Piezas opcionales)

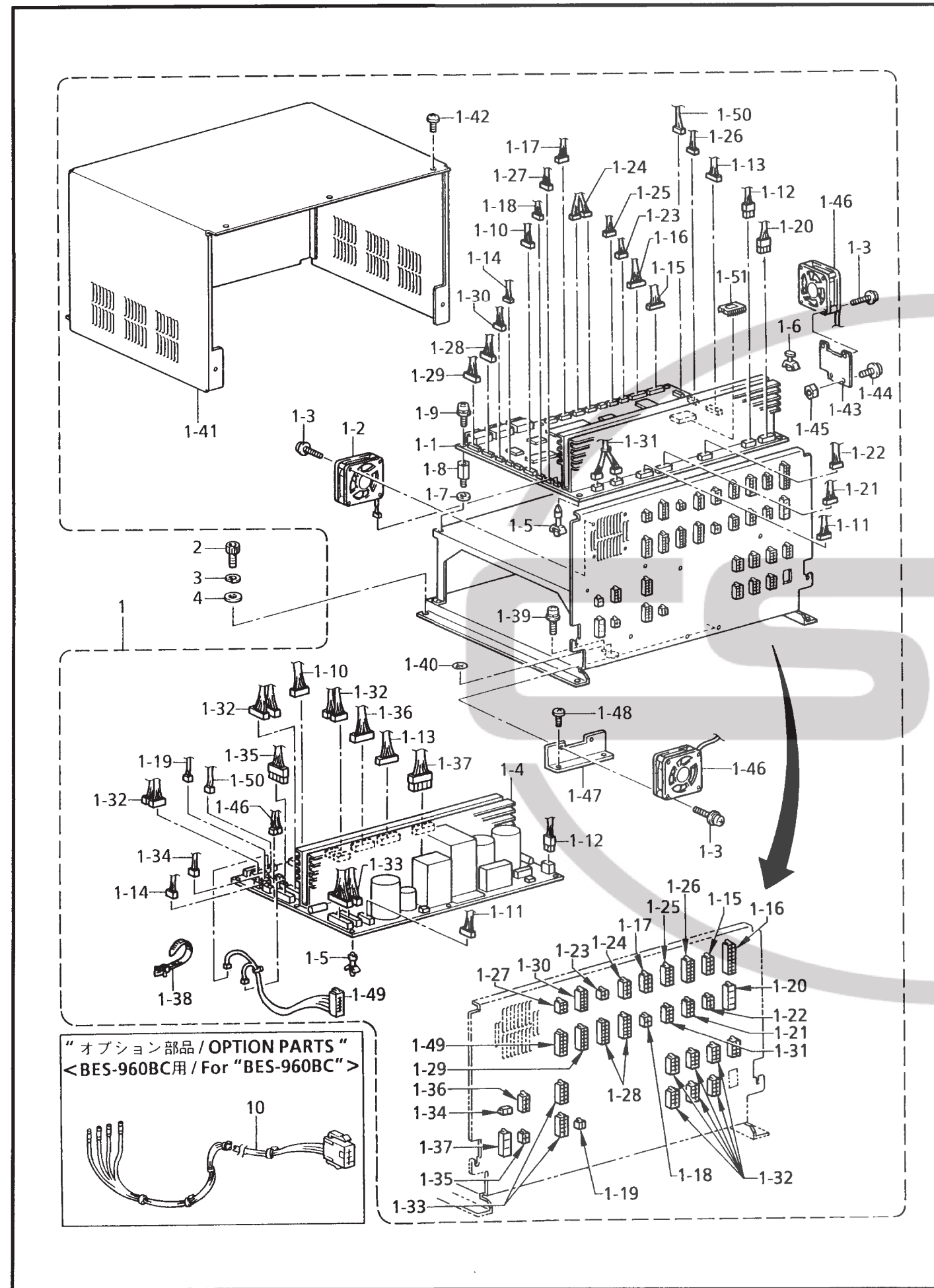


155-960-418

Q2. 糸調子関係 (オプション部品) / Thread tension (Option parts)  
 / Fadertension (Sonderzubehör) / Tension du fil (Pièces en option)  
 / Tensión del hilo (Piezas opcionales)

REF.NO.	CODE	QTY	ヒンメイ	NAME OF PARTS	RM
2	S45098009	6	チヨウセイダイベースクミ	ADJUSTMENT BASE SET	
2-1	S40705009	6	チヨウセイダイベースクミ	ADJUSTMENT BASE ASSY	
2-2	S45097001	6	プレテンション9クミ	PRE-TENSION ASSY, 9	
2-2-1	S45096001	6	プレテンションホジイタ	PRE-TENSION HOLDER PLATE	
2-2-2	S45561001	54	プレテンションクミ	PRE-TENSION ASSY	
2-3	008401204	12	+トラスコ4X12	SCREW, TRUSS M4X12	
2-4	021400103	12	ナツト1シユ4	NUT, 1 M4	
2-5	028040246	12	バネザガネ2-4	WASHER, SPRING 2-4	
2-6	025040136	12	ヒラザガネシヨウ4	WASHER, PLAIN S 4	
2-7	S40709001	6	イトキレプーリーイタ	PLATE, THREAD BRAKEAGE	
2-8	S40707000	54	イトキレプーリー	PULLEY, THREAD BREAKAGE	
2-9	S40708001	54	イトキレプーリージク	PULLEY SHAFT, THREAD BREAKAGE	
2-10	048020346	54	トメワE2	RETAINING RING, E2	
2-11	008400806	18	+トラスコ4X8	SCREW, TRUSS M4X8	
2-12	S41030001	6	イトキレセンサーキバンクミ	SENSOR PCB ASSY, TR BRAKEAGE	
2-13	008400806	18	+トラスコ4X8	SCREW, TRUSS M4X8	
2-14	S40712001	6	ジヨウブイトミチウエ	UPPER THREAD GUIDE, U	
2-15	008400806	12	+トラスコ4X8	SCREW, TRUSS M4X8	
2-16	S40713001	6	ジヨウブイトミチナカ	UPPER THREAD GUIDE, C	
2-17	008400806	12	+トラスコ4X8	SCREW, TRUSS M4X8	
2-18	S37295101	54	イトチヨウシボウダイクミ	THREAD TENSION BRACKET ASSY	
2-18-1	S40714001	54	イトチヨウシボウダイ	THREAD TENSION BRACKET	
2-18-2	S37296001	54	イトチヨウシボウ	TENSION STUD	
2-18-3	100402004	54	トメネジ3.57	SET SCREW, SM3.57	
2-18-4	S37297101	54	イトトリバネ	SPRING	
2-18-5	S36300000	54	ローターーサラ	ROTARY DISC	
2-18-6	144103009	54	イトチヨウシサラオサエ	TENSION DISC PRESSER	
2-18-7	S20680001	54	イトチヨウシバネS	TENSION SPRING, S	
2-18-8	S20681000	54	チヨウシバネウエザガネ	WASHER	
2-18-9	S20682103	54	イトチヨウシナツト	TENSION NUT	
2-18-10	S37298000	54	イトチヨウシボウイタ	TENSION STUD PLATE	
2-18-11	S36299001	162	イトチヨウシサラフェルト	FELT	
2-19	008400806	108	+トラスコ4X8	SCREW, TRUSS M4X8	
2-20	S40715000	6	イトチヨウシボウタイイタ	BASE PLATE, TENSION STUD PLATE	
2-21	008400806	12	+トラスコ4X8	SCREW, TRUSS M4X8	
2-22	S40716001	54	イトトリバネイタ	BRACKET, TENSION SPRING	
2-23	008400806	54	+トラスコ4X8	SCREW, TRUSS M4X8	
2-24	S40722001	6	トウブSWキバンクミ	SWITCH PCB ASSY, HEAD	
2-25	008400806	12	+トラスコ4X8	SCREW, TRUSS M4X8	
2-26	S41276000	6	トウブスイッチハーネスクミ	SWITCH HARNESS ASSY, HEAD	
2-27	S42643050	6	イトキレセンサーハーネスクミ	SENSOR HARNESS ASSY, TR BRAKEAGE	
2-28	S40717101	6	チヨウセイダイカバー	COVER, ADJUSTMENT BASE	
2-29	008400806	24	+トラスコ4X8	SCREW, TRUSS M4X8	
2-30	S17061000	6	アースセン120	GROUND WIRE, 120	
2-31	S04557000	6	バンドイPLTIM	BAND, PLTIM	
2-32	S40740001	12	スタツド4X25	STUD, 4X25	
2-33	S37060001	12	アースマーク	LABEL, GROUNDING	
3	008400806	12	+トラスコ4X8	SCREW, TRUSS M4X8	
4	018400836	12	アナボルト4X8	BOLT, SOCKET M4X8	

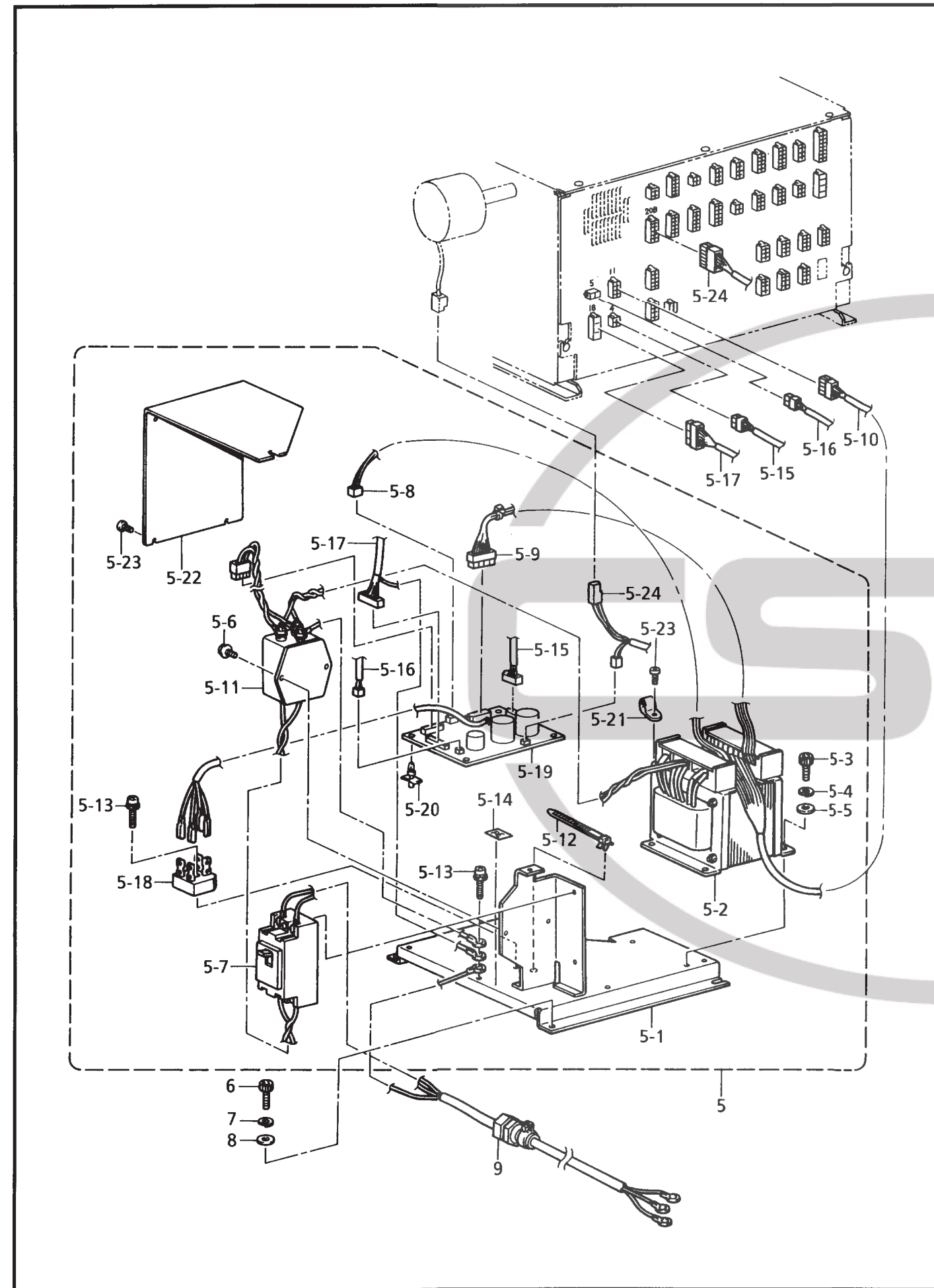
155-960-418



155-960-502

REF.NO.	CODE	Q'TY	ヒンメイ	NAME OF PARTS	RM
1	S43111101	1	セイギヨボックスクミ	CONTROL BOX ASSY	
1-1	S41217001	1	メインキバンクミ	MAIN PCB ASSY	
1-2	S36224000	1	DCファンモータクミ	DC FAN MOTOR ASSY	
1-3	UL0233001	8	+ナベセムス3X30DA	SCREW, PAN (S/P WASHER) M3X30	
1-4	S42967001	1	デンゲンキバンクミ	POWER SUPPLY PCB ASSY	
1-5	S00554000	13	サポート6NS	SUPPORT, 6NS	
1-6	S33156000	1	キバンスペーサ6S	SPACER, PCB	
1-7	025030236	2	ヒラザガネチユウ3	WASHER, PLAIN M 3	
1-8	S33106000	2	M3スタッドL10	STUD, M3 L10	
1-9	0A4300605	2	+ナベザクミ3X6DA	SCREW, PAN (S/P WASHER) M3X6	
1-10	S42971050	1	デンゲンハーネスM1クミ	POWER SUPPLY HARNESS ASSY, M1	
1-11	S42972050	1	デンゲンハーネスM2クミ	POWER SUPPLY HARNESS ASSY, M2	
1-12	S42973050	1	デンゲンハーネスM3クミ	POWER SUPPLY HARNESS ASSY, M3	
1-13	S42974050	1	デンゲンハーネスGクミ	POWER SUPPLY HARNESS ASSY, G	
1-14	S42975050	1	デンゲンハーネスMNクミ	POWER SUPPLY HARNESS ASSY, MN	
1-15	S42976050	1	XエリアハーネスBクミ	X-AREA HARNESS ASSY, B	
1-16	S42977050	1	YエリアハーネスBクミ	Y-AREA HARNESS ASSY, B	
1-17	S42978050	1	タイミングハーネスBクミ	TIMING HARNESS ASSY, B	
1-18	S42979050	1	INDEXモータハーネスBクミ	INDEX MOTOR HARNESS ASSY, B	
1-19	S42980050	1	イトマキハーネスBクミ	BOBBIN WINDER HARNESS ASSY, B	
1-20	S42981050	1	ミシンモータハーネスBクミ	HEAD MOTOR HARNESS ASSY, B	
1-21	S42982050	1	XモータハーネスBクミ	X-MOTOR HARNESS ASSY, B	
1-22	S42983050	1	YモータハーネスBクミ	Y-MOTOR HARNESS ASSY, B	
1-23	S42984050	1	HツウシンハーネスBクミ	HEAD CONTROL HARNESS ASSY, B	
1-24	S42985050	1	ST-SPハーネスBクミ	ST-SP HARNESS ASSY, B	
1-25	S42986050	1	パネルハーネスBクミ	PANEL HARNESS ASSY, B	
1-26	S42987050	1	ベッドタイヒハーネスBクミ	BED HARNESS ASSY, B RET	
1-27	S42988050	1	BCOMハーネスBクミ	B-COM HARNESS ASSY, B	
1-28	S42989050	1	BC1ハーネスBクミ	BC1 HARNESS ASSY, B	
1-29	S42990050	1	BC2ハーネスBクミ	BC2 HARNESS ASSY, B	
1-30	S42991050	1	イトキリセンサハーネスBクミ	SENSOR HARNESS ASSY, B TR	
1-31	S42992050	1	イトキリモータハーネスBクミ	MOTOR HARNESS ASSY, B TR	
1-32	S42993050	1	HデンゲンハーネスBクミ	H-POWER SUPPLY HARNESS ASSY, B	
1-33	S42994050	1	BCデンゲンハーネスBクミ	BC POWER SUPPLY HARNESS ASSY, B	
1-34	S43024050	1	Pハーネス18VBクミ	P-HARNESS ASSY, 18VB	
1-35	S43028050	1	Pハーネス39VBクミ	P-HARNESS ASSY, 39VB	
1-36	S43029050	1	Pハーネス16VBクミ	P-HARNESS ASSY, 16VB	
1-37	S43030050	1	PハーネスPBクミ	P-HARNESS ASSY, PB	
1-38	S39820000	13	コードクランプ1763	CORD CLAMP, 1763	
1-39	0A4401605	1	+ナベザクミ4X16DA	SCREW, PAN (S/P WASHER)M4X16	
1-40	S37060001	1	アースマーク	LABEL, GROUNDING	
1-41	S43115001	1	ボックスカバー	BOX COVER	
1-42	060400616	12	バインドM4X6	SCREW, BIND M4X6	
1-43	S43504001	1	フロントリツケイタB	FAN SETTING PLATE, B	
1-44	0A5401006	2	ナベコパネヒラ4X10	SCREW, PAN (S/P WASHER) M4X10	
1-45	021400206	2	2シユナツト4	NUT, 2 M4	
1-46	S43506000	2	DCファンモータクミL	DC FAN MOTOR ASSY, L	
1-47	S43503001	1	フロントリツケイタA	FAN SETTING PLATE, A	
1-48	060400616	2	バインドM4X6	SCREW, BIND M4X6	
1-49	S43949050	1	PハーネスZEROクミ	P-HARNESS ASSY, ZERO	
1-50	S44340050	1	ブレーキハーネスBクミ	BRAKE HARNESS ASSY, B	
1-51	S44341000	1	PROM960MTクミ	PROM ASSY, 960 MT	
2	018061236	4	アナボルト6X12	BOLT, SOCKET M6X12	
3	028060246	4	バネザガネ2-6	WASHER, SPRING 2-6	
4	025060236	4	ヒラザガネチユウ6	WASHER, PLAIN M 6	
" オプション部品 "					
< BES-960BC用 >					
10	S46401000	1	パネルデンゲンハーネB	POWER SUPPLY HARNESS, B PANEL	
" OPTION PARTS "					
< For " BES-960BC " >					

155-960-502

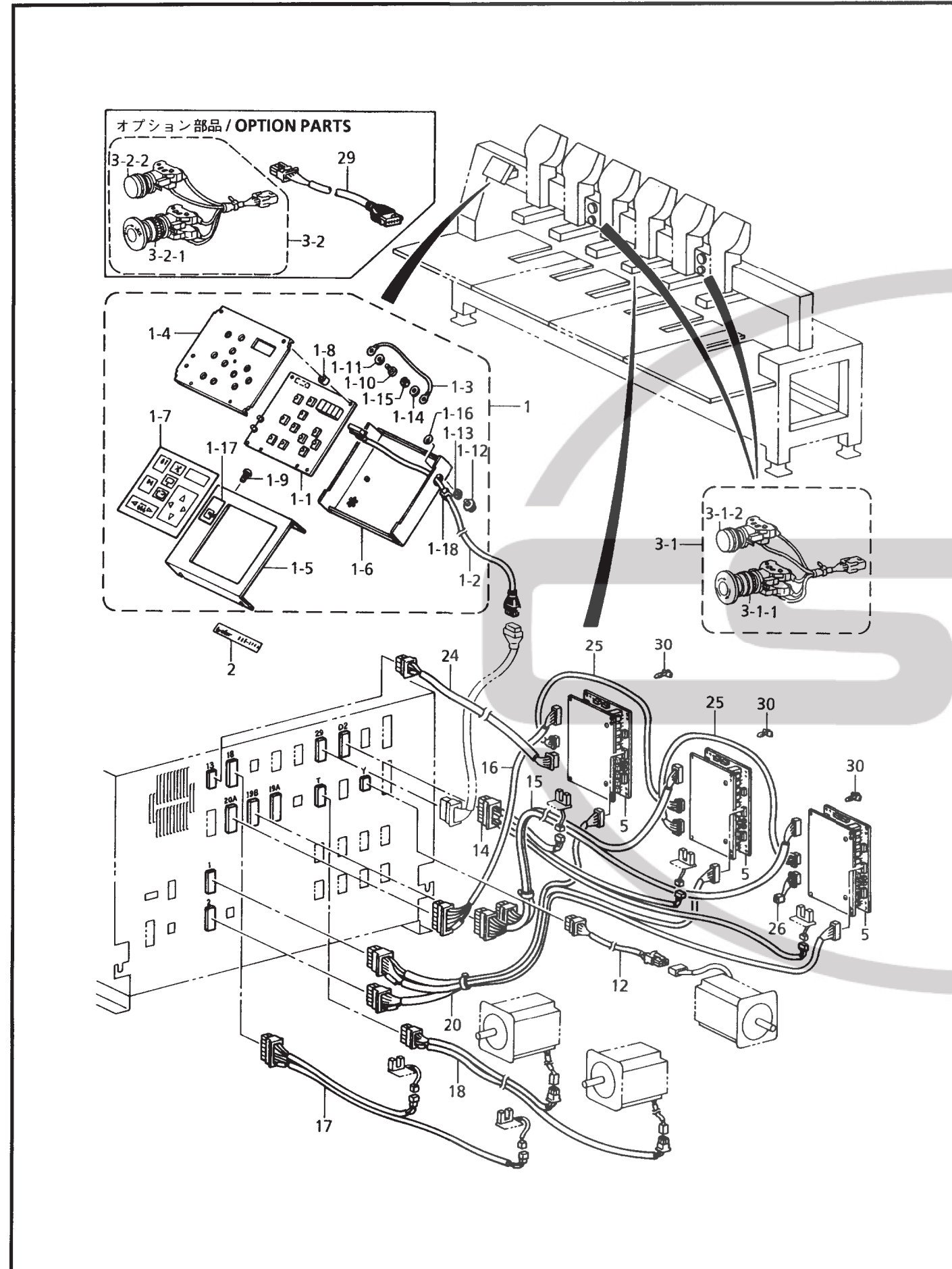


155-960-502

REF.NO.	CODE	Q'TY	ヒンメイ	NAME OF PARTS	RM
5	S43117001	1	デンゲンベースクミ	POWER SUPPLY BASE ASSY	
5-1	S43116001	1	デンゲンベース	POWER SUPPLY BASE	
5-2	S42995000	1	トランス729VA	TRANSFORMER, 729VA	
5-3	018061236	4	アナボルト6X12	BOLT, SOCKET M6X12	
5-4	028060246	4	バネザガネ2-6	WASHER, SPRING 2-6	
5-5	025060236	4	ヒラザガネチユウ6	WASHER, PLAIN M 6	
5-6	0A4400605	3	+ナベザクミ4X6DA	SCREW, PAN (S/P WASHER) M4X6	
5-7	S21504000	1	ブレーカーF10A	BREAKER, F10A	
5-8	S42996050	1	トランスハーネス18Vクミ	TRANSFORMER HARNESS ASSY, 18V	
5-9	S42997050	1	トランスハーネス39Vクミ	TRANSFORMER HARNESS ASSY, 39V	
5-10	S42998050	1	トランスハーネス16Vクミ	TRANSFORMER HARNESS ASSY, 16V	
5-11	S42999000	1	ノイズフィルタクミ	NOIZE FILTER ASSY	
5-12	S39820000	1	コードクランプ1763	CORD CLAMP, 1763	
5-13	0A4401605	2	+ナベザクミ4X16DA	SCREW, PAN (S/P WASHER)M4X16	
5-14	S37059001	1	PEマーク	LABEL, PE	
5-15	S43945050	1	デンゲンハーネスAクミ	POWER SUPPLY HARNESS ASSY, A	
5-16	S43946050	1	デンゲンハーネスBクミ	POWER SUPPLY HARNESS ASSY, B	
5-17	S43947050	1	デンゲンハーネスCクミ	POWER SUPPLY HARNESS ASSY, C	
5-18	S32146000	1	SIBRS25VB20	DIODE, SIBRS25VB20	
5-19	S43861001	1	デンゲンキパンBクミ	POWER PCB ASSY, B	
5-20	S00554000	4	サポート6NS	SUPPORT, 6NS	
5-21	S52907000	1	コードホルダ#10	CORD HOLDER, 10N	
5-22	S43860001	1	デンゲンベースカバー	POWER BASE COVER	
5-23	060400616	3	バインドM4X6	SCREW, BIND M4X6	
5-24	S43948050	1	デンゲンハーネスDクミ	POWER SUPPLY HARNESS, D	
6	018061236	5	アナボルト6X12	BOLT, SOCKET M6X12	
7	028060246	5	バネザガネ2-6	WASHER, SPRING 2-6	
8	025060236	5	ヒラザガネチユウ6	WASHER, PLAIN M 6	
9	S43038000	1	デンゲンコード	POWER SUPPLY CORD	

155-960-502

S1. 電装品関係 (BES-960) / Power supply equipment mechanism (BES-960)  
 / Stromversorgung (BES-960)  
 / Mécanisme de l'équipement en alimentation électrique (BES-960)  
 / Mecanismo del equipo de alimentación de corriente (BES-960)



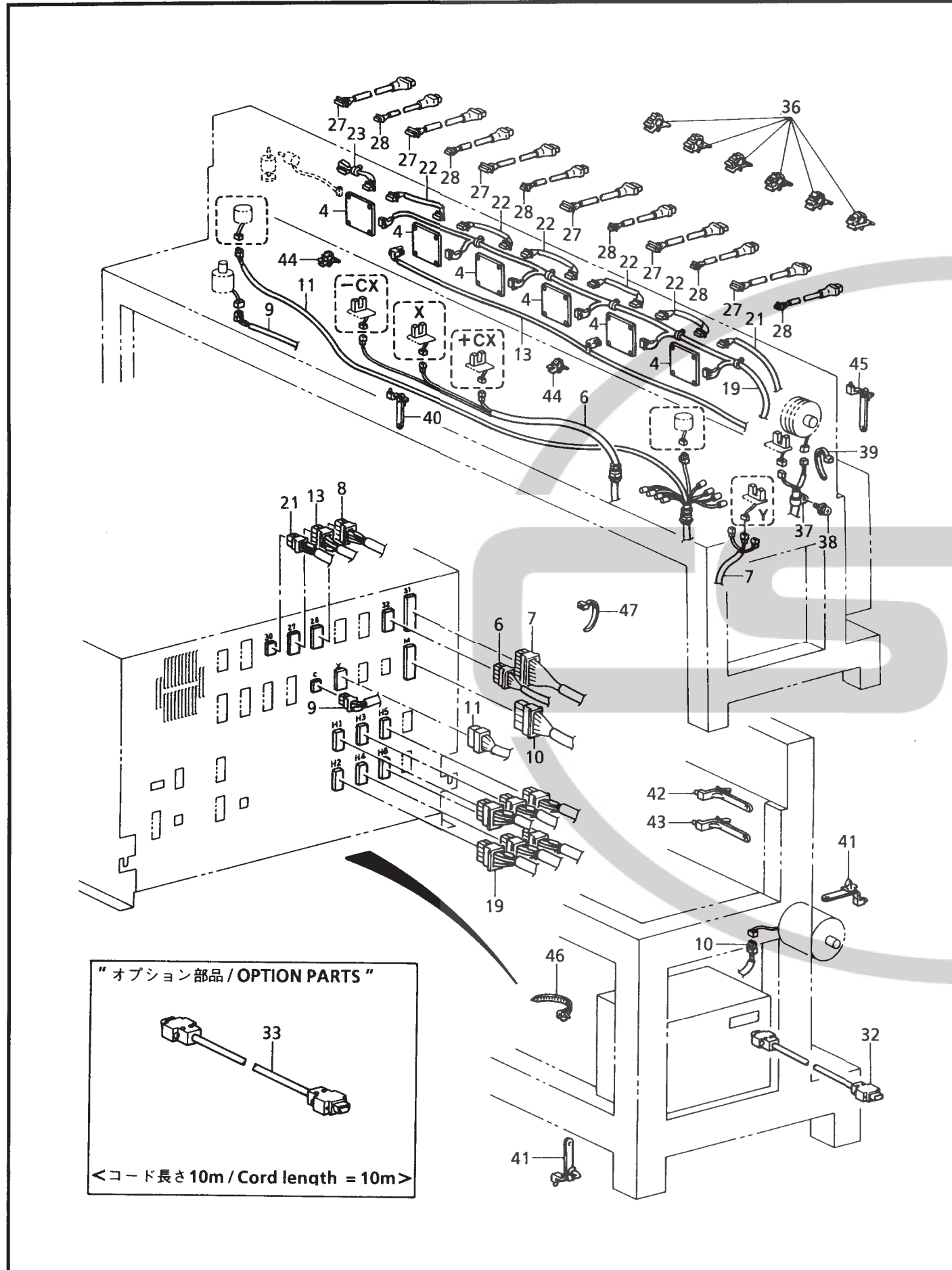
155-960-515

S1. 電装品関係 (BES-960) / Power supply equipment mechanism (BES-960)  
 / Stromversorgung (BES-960)  
 / Mécanisme de l'équipement en alimentation électrique (BES-960)  
 / Mecanismo del equipo de alimentación de corriente (BES-960)

REF.NO.	CODE	Q'TY	ヒンメイ	NAME OF PARTS	RM
1	S43105101	1	パネルクミ	PANEL ASSY	
1-1	S42965001	1	パネルキバンクミ	PANEL PCB ASSY	
1-2	S43008000	1	パネルハーネスクミ	PANEL HARNESS ASSY	
1-3	S43086000	1	アースセン80	GROUND WIRE, 80	
1-4	S43107001	1	シートササエイタ	SHEET HOLDER PLATE	
1-5	S43108101	1	パネルフタ	PANEL COVER	
1-6	S43109001	1	パネルウケ	PANEL SUPPORT	
1-7	S43118001	1	スイッチシート	SWITCH SHEET	
1-8	S43110000	5	スペーサ	SPACER	
1-9	008400604	4	+トラスコ4X6	SCREW, TRUSS M4X6	
1-10	062401005	5	ナベコ4X10	SCREW, PAN M4X10	
1-11	026040135	9	ヒラザガネコゴタ4	WASHER, PLAIN S 4	
1-12	052300805	1	ナベコパネヒラ3X8	SCREW, PAN (S/P WASHER) M3X8	
1-13	028030245	1	パネザガネ2-3	WASHER, SPRING 2-3	
1-14	025030235	1	ヒラザガネチユウ3	WASHER, PLAIN M 3	
1-15	021300105	1	1シユナツト3	NUT, 1 M3	
1-16	S37060001	1	アースマーク	LABEL, GROUNDING	
1-17	S43114001	1	ラベルBES(1)	LABEL, BES (1)	
1-18	S43270000	1	コードブツシユKR51	CORD BUSH, KR51	
2	S46408001	1	ラベル960BC	LABEL, 960BC	
3-1	S43022000	2	START-EMスイッチクミ	START-EM SWITCH ASSY	
3-1-1	S43033000	2	SWHW1B-V311R	SWITCH, HW1B-V311R	
3-1-2	S43034000	2	SWHW1B-M110G	SWITCH, HW1B-M110G	
5	S41254001	3	BCキバンクミ	BC PCB ASSY	
12	S43006050	1	Yモータハーネスクミ	Y-MOTOR HARNESS ASSY	
14	S43009050	1	ベッドタイヒハーネスクミ	HARNESS ASSY, BED RET	
15	S43010000	1	BC1ハーネスクミ	HARNESS ASSY, BC1	
16	S43011050	1	BC2ハーネスクミ	HARNESS ASSY, BC2	
17	S43012050	1	イトキリセンサハーネスクミ	SENSOR HARNESS ASSY, TR	
18	S43013050	1	イトキリモータハーネスクミ	MOTOR HARNESS ASSY, TR	
20	S43015050	1	BCデンゲンハーネスクミ	BC POWER SUPPLY HARNESS ASSY	
24	S43019050	1	BCキバンハーネスクミB	BC PCB HARNESS ASSY, B	
25	S43020050	2	BCキバンハーネスクミA	BC PCB HARNESS ASSY, A	
26	S43021050	1	BCシユウタンクミ	BC END TERMINAL ASSY	
30	S00554000	36	サポート6NS	SUPPORT, 6NS	
3-2	S46556000	2	"オプション部品"	"OPTION PARTS"	
3-2-1	S46557000	2	START-STOPSWクミE	START-STOP SWITCH ASSY, E	
3-2-2	S43034000	2	スイッチAJW411R	SWITCH, AJW411R	
29	S43027000	1	SWHW1B-M110G	SWITCH, HW1B-M110G	
			パネルチユウケイハーネスクミ	PANEL RELAY HARNESS ASSY	

155-960-515

S2 . 電装品関係 (BES-960) / Power supply equipment mechanism (BES-960)  
 / Stromversorgung (BES-960)  
 / Mécanisme de l'équipement en alimentation électrique (BES-960)  
 / Mecanismo del equipo de alimentación de corriente (BES-960)



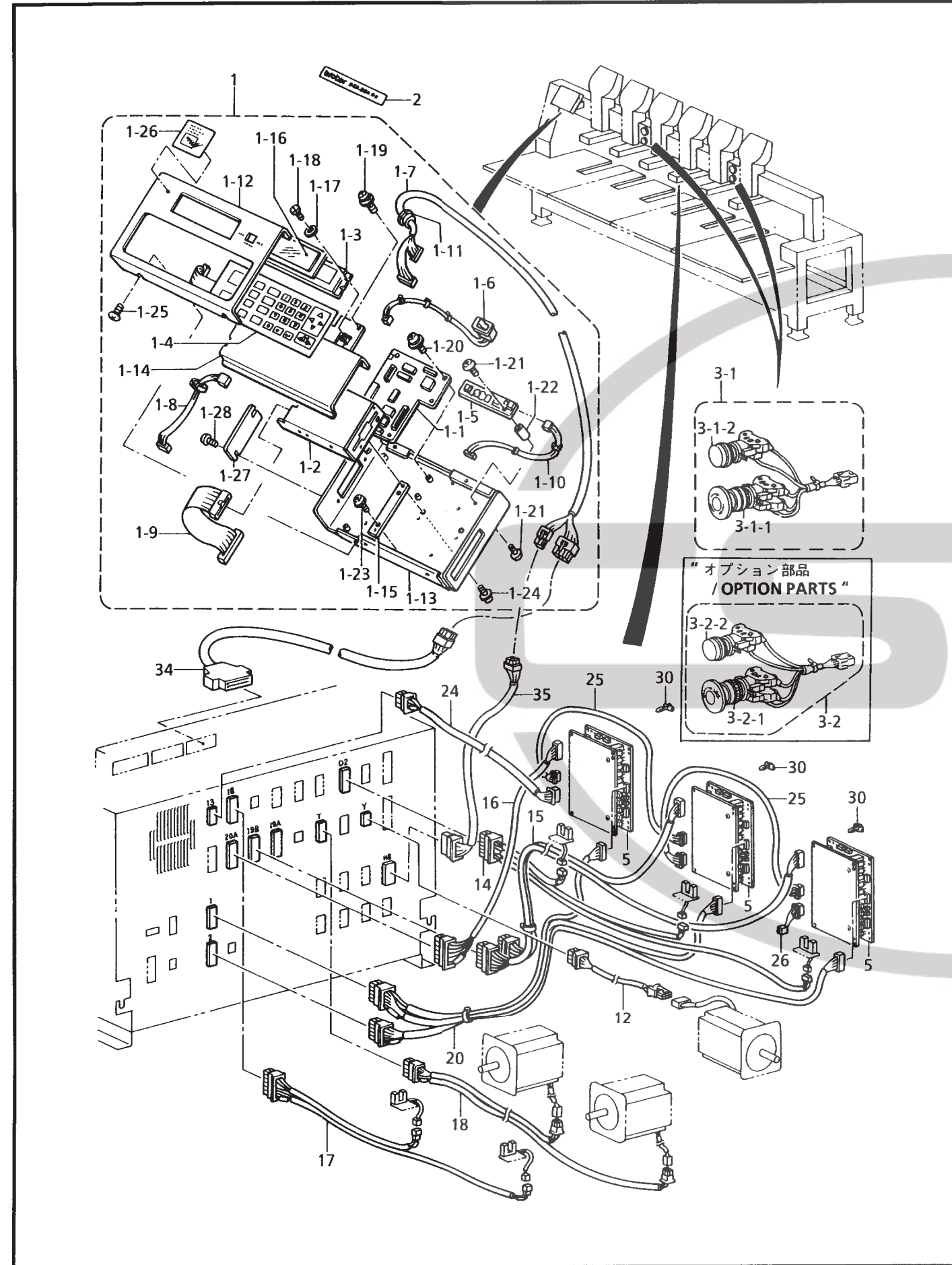
155-960-515

S2 . 電装品関係 (BES-960) / Power supply equipment mechanism (BES-960)  
 / Stromversorgung (BES-960)  
 / Mécanisme de l'équipement en alimentation électrique (BES-960)  
 / Mecanismo del equipo de alimentación de corriente (BES-960)

REF.NO.	CODE	Q'TY	品名	NAME OF PARTS	RM
4	S41195001	6	トウキバンクミ	HEAD PCB ASSY	
6	S43000000	1	Xエリアハーネスクミ	X-AREA HARNESS ASSY	
7	S43001000	1	Yエリアハーネスクミ	Y-AREA HARNESS ASSY	
8	S43002000	1	タイミングハーネスクミ	TIMING HARNESS ASSY	
9	S43003050	1	INDEXモーターハーネスクミ	INDEX MOTOR HARNESS ASSY	
10	S43004050	1	ミシンモーターハーネスクミ	HEAD MOTOR HARNESS ASSY	
11	S43005000	1	Xモーターハーネスクミ	X-MOTOR HARNESS ASSY	
13	S43007050	1	ST-SPハーネスクミ	ST-SP HARNESS ASSY	
19	S43014000	1	Hデンゲンハーネスクミ	H POWER SUPPLY HARNESS ASSY	
21	S43016050	1	HツウシンハーネスクミB	H CONTROL HARNESS ASSY, B	
22	S43017050	5	HツウシンハーネスクミA	H CONTROL HARNESS ASSY, A	
23	S43018000	1	Hシユウタンクミ	H END TERMINAR ASSY	
27	S43025000	6	チヨウシダイハーネスクミ	TENSION BRACKET HARNESS ASSY	
28	S43026000	6	HSWハーネスクミ	H SWITCH HARNESS ASSY	
32	S43040000	1	IFハーネスクミ5M	IF HARNESS ASSY, 5M	
36	150357001	6	コードクランプ13	CORD CLAMP, 13-L	
37	S00480000	1	コードホルダ#5	CORD HOLDER, 5N	
38	0A5401006	1	ナベコバネヒラ4X10	SCREW, PAN (S/P WASHER) M4X10	
39	S04557000	1	バンタイPLTIM	BAND, PLTIM	
40	S39821000	14	コードクランプ19P7	CORD CLAMP, 19P7	
41	S39821000	9	コードクランプ19P7	CORD CLAMP, 19P7	
42	S39821000	3	コードクランプ19P7	CORD CLAMP, 19P7	
43	S39821000	4	コードクランプ19P7	CORD CLAMP, 19P7	
44	S11848000	2	コードクランプ#7	CORD CLAMP, 7N	
45	S39821000	1	コードクランプ19P7	CORD CLAMP, 19P7	
46	S39820000	3	コードクランプ1763	CORD CLAMP, 1763	
47	S06143000	1	バンタイPLT4S	BAND PLT4S	
33	S43461000	1	" オプション部品 " <コード長さ10m> IFハーネスクミ10M	" OPTION PARTS " <Cord length = 10m> IF HARNESS ASSY, 10M	

155-960-515

S3 . 電装品関係 (BES-961) / Power supply equipment mechanism (BES-961)  
 / Stromversorgung (BES-961)  
 / Mécanisme de l'équipement en alimentation électrique (BES-961)  
 / Mecanismo del equipo de alimentación de corriente (BES-961)



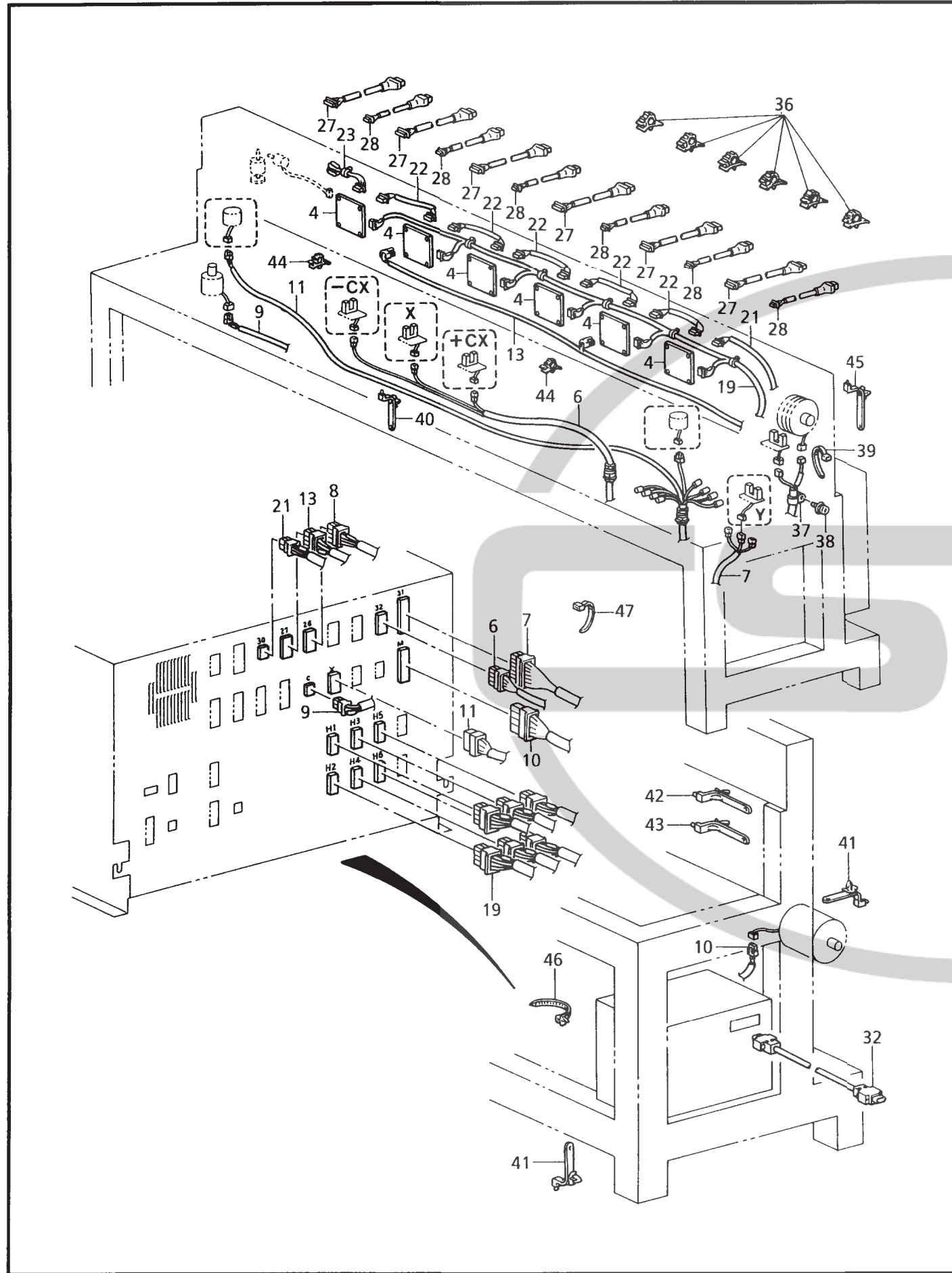
155-961-515

S3 . 電装品関係 (BES-961) / Power supply equipment mechanism (BES-961)  
 / Stromversorgung (BES-961)  
 / Mécanisme de l'équipement en alimentation électrique (BES-961)  
 / Mecanismo del equipo de alimentación de corriente (BES-961)

REF.NO.	CODE	Q'TY	ヒンメイ	NAME OF PARTS	RM
1	S45185001	1	ソウサパネルクミ	OPERATION PANEL ASSY	
1-1	S44751001	1	パネルキバンクミ	PANEL PCB ASSY	
1-2	S45187000	1	3.5FDD	FDD, 3.5	
1-3	S45184000	1	LCDモジュールクミ	LCD MODULE ASSY	
1-4	S45186001	1	シートスイッチクミ	SHEET SWITCH ASSY	
1-5	S43257000	1	LCDヨウインバーター	INVERTER, LCD	
1-6	S45175000	1	キャップスイッチクミ	CAP SWITCH ASSY	
1-7	S45171000	1	パネルハーネスクミ	PANEL HARNESS ASSY	
1-8	S45172000	1	FDDデンゲンハーネスクミ	POWER SUPPLY HARNESS, FDD	
1-9	S45173000	1	フロッピーハーネスクミ	FLOPPY HARNESS ASSY	
1-10	S45174000	1	インバーターハーネスクミ	INVERTER HARNESS ASSY	
1-11	S43270000	1	コードブツシユKR51	CORD BUSH, KR51	
1-12	S45179009	1	パネル	PANEL	
1-13	S45180009	1	パネルベース	PANEL BASE	
1-14	S45181001	1	シートキーサポート	SHEET KEY SUPPORT	
1-15	S45177000	2	スペーサプレート	SPACER PLATE	
1-16	S45176001	1	プレート	PLATE	
1-17	S46364001	4	ヒラザガネ1.6	WASHER, PLAIN 1.6	
1-18	154674001	4	シメネジ1.59	SCREW, SM1.59	
1-19	052400605	2	ナベコバネヒラ4X6	SCREW, PAN (S/P WASHER) M4X6	
1-20	052300605	5	ナベコバネヒラ3X6	SCREW, PAN (S/P WASHER) M3X6	
1-21	002260405	4	+ナベコ2.6X4	SCREW, PAN M2.6X4	
1-22	S46363000	2	スペーサL8	SPACER, L = 8	
1-23	0A4300605	4	+ナベザクミ3X6DA	SCREW, PAN (S/P WASHER) M3X6	
1-24	0A4300805	4	+ナベザクミ3X8DA	SCREW, PAN (S/P WASHER) M3X8	
1-25	008400604	4	+トラスコ4X6	SCREW, TRUSS M4X6	
1-26	S43114001	1	ラベルBES(1)	LABEL, BES (1)	
1-27	S46362009	1	メカクシフタ	COVER PLATE	
1-28	008300604	4	+トラスコ3X6	SCREW, TRUSS M3X6	
2	S46409001	1	ラベル961BC	LABEL, 961BC	
3	S43022000	2	START-EMスイッチクミ	START-EM SWITCH ASSY	
3-1	S43033000	2	SWHW1B-V311R	SWITCH, HW1B-V311R	
3-2	S43034000	2	SWHW1B-M110G	SWITCH, HW1B-M110G	
5	S41254001	3	BCキバンクミ	BC PCB ASSY	
12	S43006050	1	Yモーターハーネスクミ	Y-MOTOR HARNESS ASSY	
14	S43009050	1	ベッドタイヒハーネスクミ	HARNESS ASSY, BED RET	
15	S43010000	1	BC1ハーネスクミ	HARNESS ASSY, BC1	
16	S43011050	1	BC2ハーネスクミ	HARNESS ASSY, BC2	
17	S43012050	1	イトキリセンサハーネスクミ	SENSOR HARNESS ASSY, TR	
18	S43013050	1	イトキリモーターハーネスクミ	MOTOR HARNESS ASSY, TR	
20	S43015050	1	BCデンゲンハーネスクミ	BC POWER SUPPLY HARNESS ASSY	
24	S43019050	1	BCキバンハーネスクミB	BC PCB HARNESS ASSY, B	
25	S43020050	2	BCキバンハーネスクミA	BC PCB HARNESS ASSY, A	
26	S43021050	1	BCシユウタンクミ	BC END TERMINAL ASSY	
30	S00554000	36	サポート6NS	SUPPORT, 6NS	
34	S45271000	1	パネルRSハーネスクミ	PANEL HARNESS ASSY, RS	
35	S45270000	1	パネルデンゲンハーネスクミ	P-SUPPLY HARNESS ASSY, PANEL	
48	018400636	4	アナボルト4X6	BOLT, SOCKET M4X6	
49	028040246	4	バネザガネ2-4	WASHER, SPRING 2-4	
3-2	S46556000	2	START-STOPSW	" OPTION PARTS " START-STOP SWITCH ASSY, E	
3-2-1	S46557000	2	スイッチAJW411R	SWITCH, AJW411R	
3-2-2	S43034000	2	SWHW1B-M110G	SWITCH, HW1B-M110G	

155-961-515

S4. 電装品関係 (BES-961) / Power supply equipment mechanism (BES-961)  
 / Stromversorgung (BES-961)  
 / Mécanisme de l'équipement en alimentation électrique (BES-961)  
 / Mecanismo del equipo de alimentación de corriente (BES-961)



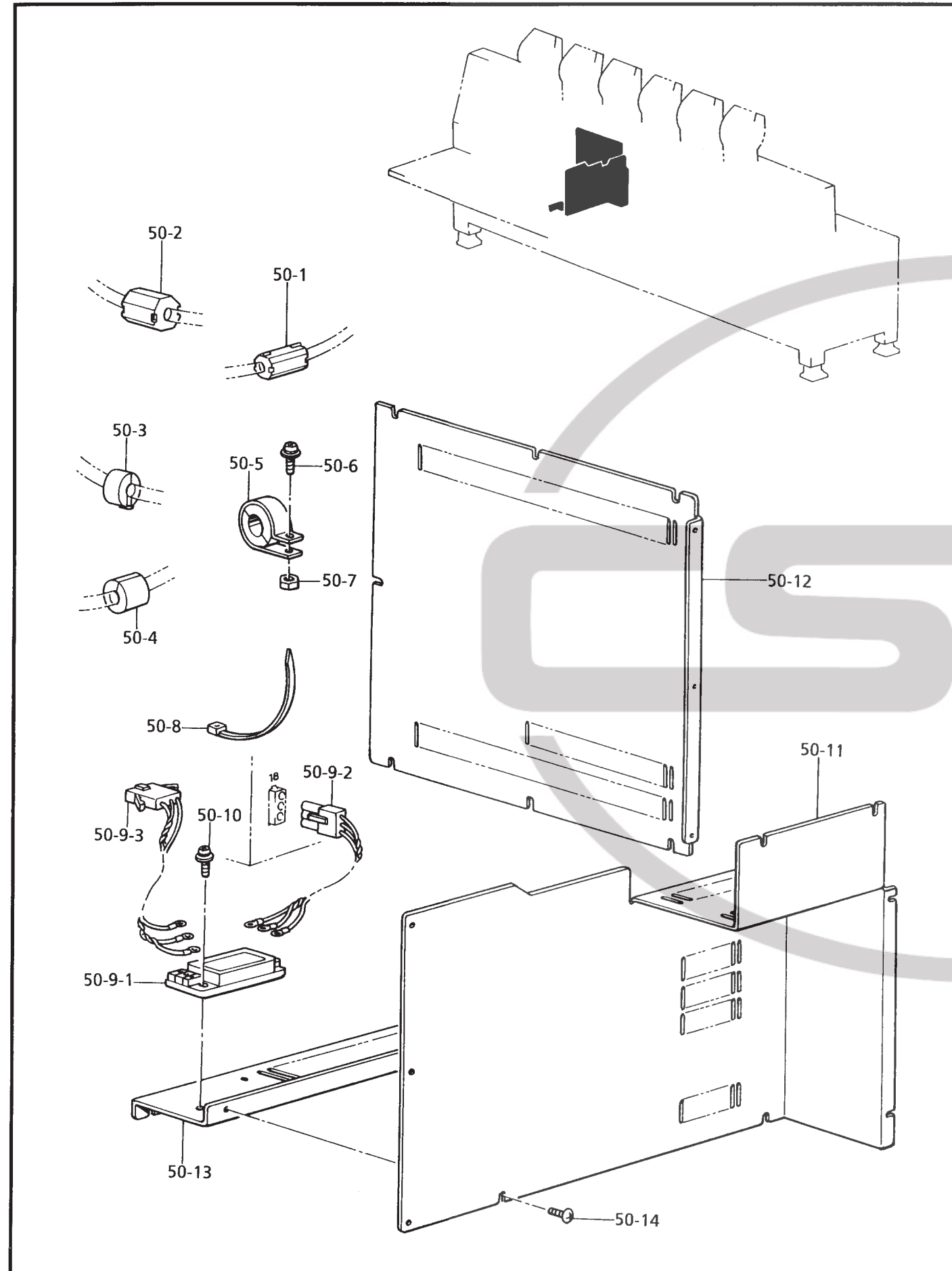
155-961-515

S4. 電装品関係 (BES-961) / Power supply equipment mechanism (BES-961)  
 / Stromversorgung (BES-961)  
 / Mécanisme de l'équipement en alimentation électrique (BES-961)  
 / Mecanismo del equipo de alimentación de corriente (BES-961)

REF.NO.	CODE	Q'TY	ヒンメイ	NAME OF PARTS	RM
4	S41195001	6	トウブキバンクミ	HEAD PCB ASSY	
6	S43000000	1	Xエリアハーネスクミ	X-AREA HARNESS ASSY	
7	S43001000	1	Yエリアハーネスクミ	Y-AREA HARNESS ASSY	
8	S43002000	1	タイミングハーネスクミ	TIMING HARNESS ASSY	
9	S43003050	1	INDEXモーターハーネスクミ	INDEX MOTOR HARNESS ASSY	
10	S43004050	1	ミシンモーターハーネスクミ	HEAD MOTOR HARNESS ASSY	
11	S43005000	1	Xモーターハーネスクミ	X-MOTOR HARNESS ASSY	
13	S43007050	1	ST-SPハーネスクミ	ST-SP HARNESS ASSY	
19	S43014000	1	Hデンゲンハーネスクミ	H POWER SUPPLY HARNESS ASSY	
21	S43016050	1	HツウシンハーネスクミB	H CONTROL HARNESS ASSY, B	
22	S43017050	5	HツウシンハーネスクミA	H CONTROL HARNESS ASSY, A	
23	S43018000	1	Hシユウタンクミ	H END TERMINAR ASSY	
27	S43025000	6	チヨウシダイハーネスクミ	TENSION BRACKET HARNESS ASSY	
28	S43026000	6	HSWハーネスクミ	H SWITCH HARNESS ASSY	
32	S43040000	1	IFハーネスクミ5M	IF HARNESS ASSY, 5M	
36	150357001	6	コードクランプ13	CORD CLAMP, 13-L	
37	S00480000	1	コードホルダ#5	CORD HOLDER, 5N	
38	0A5401006	1	ナベコバネヒラ4X10	SCREW, PAN (S/P WASHER) M4X10	
39	S04557000	1	バンドタイPLTIM	BAND, PLTIM	
40	S39821000	14	コードクランプ19P7	CORD CLAMP, 19P7	
41	S39821000	9	コードクランプ19P7	CORD CLAMP, 19P7	
42	S39821000	3	コードクランプ19P7	CORD CLAMP, 19P7	
43	S39821000	4	コードクランプ19P7	CORD CLAMP, 19P7	
44	S11848000	2	コードクランプ#7	CORD CLAMP, 7N	
45	S39821000	1	コードクランプ19P7	CORD CLAMP, 19P7	
46	S39820000	3	コードクランプ1763	CORD CLAMP, 1763	
47	S06143000	1	バンドタイPLT4S	BAND PLT4S	

155-961-515

S5. 電装品関係 (オプション部品) / Power supply equipment mechanism (Option parts)  
 / Stromversorgung(Sonderzubehör)  
 / Mécanisme de l'équipement en alimentation électrique (Pièces en option)  
 / Mecanismo del equipo de alimentación de corriente (Piezas opcionales)

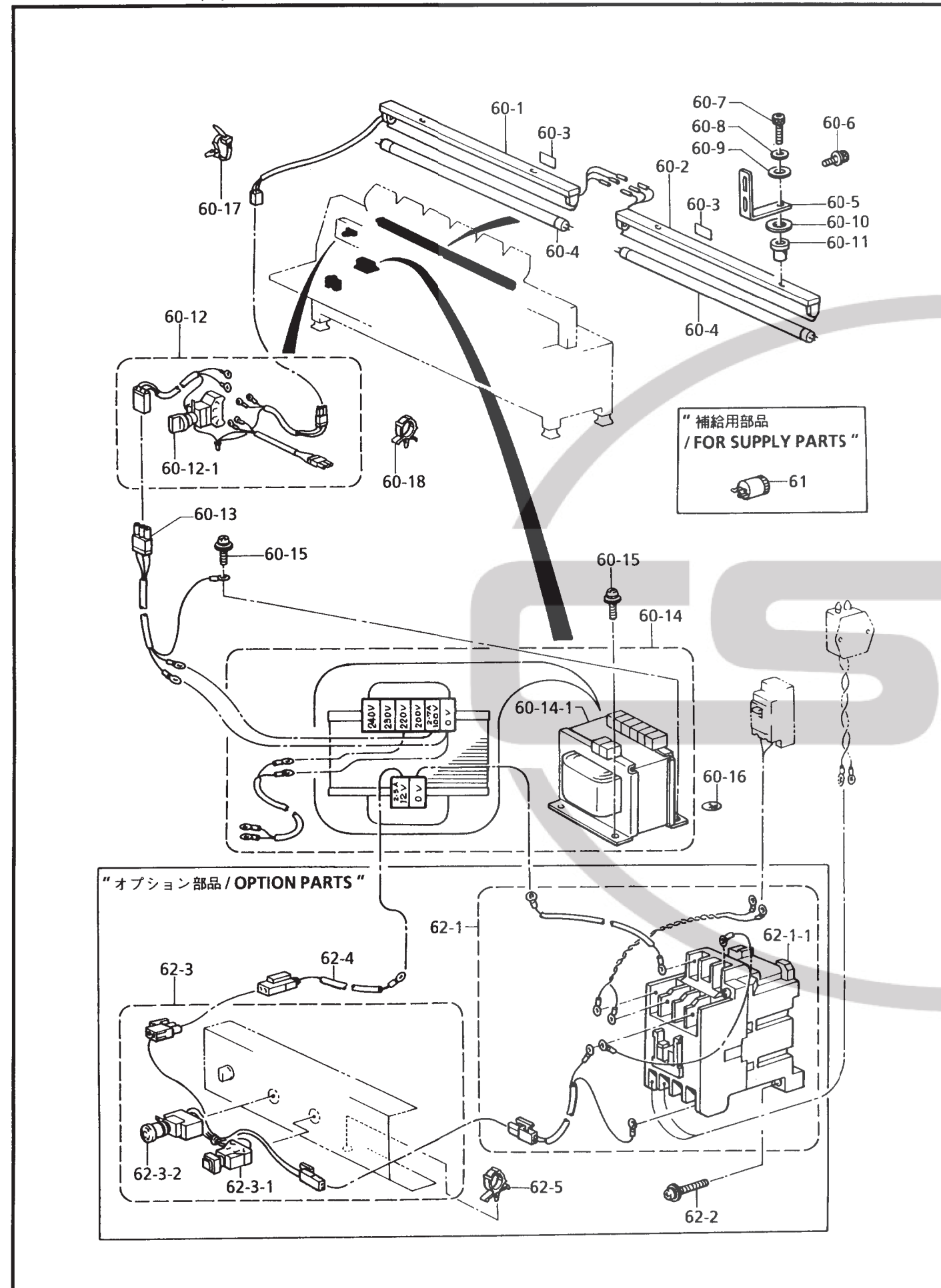


155-961-515

S5. 電装品関係 (オプション部品) / Power supply equipment mechanism (Option parts)  
 / Stromversorgung(Sonderzubehör)  
 / Mécanisme de l'équipement en alimentation électrique (Pièces en option)  
 / Mecanismo del equipo de alimentación de corriente (Piezas opcionales)

REF.NO.	CODE	Q'TY	ヒンメイ	NAME OF PARTS	RM
50	S44501001	1	960シシユウEMCセット	960 EMC SET	
50-1	S40621000	9	EMIコアESD-SR-15	EMI CORE, ESD-SR-15	
50-2	S40622000	13	EMIコアESD-SR-25	EMI CORE, ESD-SR-25	
50-3	S40764000	9	コアTFC25-15-12	CORE, TFC25-15-12	
50-4	S40660000	15	EMIコアTFC16-8-16	EMI CORE, TFC16-8-16	
50-5	S40623000	1	EMIコアTR-40-27	EMI CORE, TR-40-27	
50-6	052401605	1	ナベコバネヒラ4X16	SCREW, PAN (S/P WASHER) M4X16	
50-7	021400106	1	ナツト1シユ4	NUT, 1 M4	
50-8	S04557000	3	バンタイPLTIM	BAND, PLTIM	
50-9	S44528000	1	ノイズフィルタEMCクミ	NOISE FILTER ASSY, EMC	
50-9-1	S44525000	1	ノイズフィルタ10A	NOISE FILTER, 10A	
50-9-2	S44526000	1	フィルタハーネスA	FILTER HARNESS, A	
50-9-3	S44527000	1	フィルタハーネスB	FILTER HARNESS, B	
50-10	0A5401006	2	ナベコバネヒラ4X10	SCREW, PAN (S/P WASHER) M4X10	
50-11	S44522009	1	コントロールBOXカバーA	CONTROL BOX COVER, A	
50-12	S44523009	1	コントロールBOXカバーB	CONTROL BOX COVER, B	
50-13	S44524001	1	BOXカバーステイ	BOX COVER STAY	
50-14	008400604	18	+トラスコ4X6	SCREW, TRUSS M4X6	

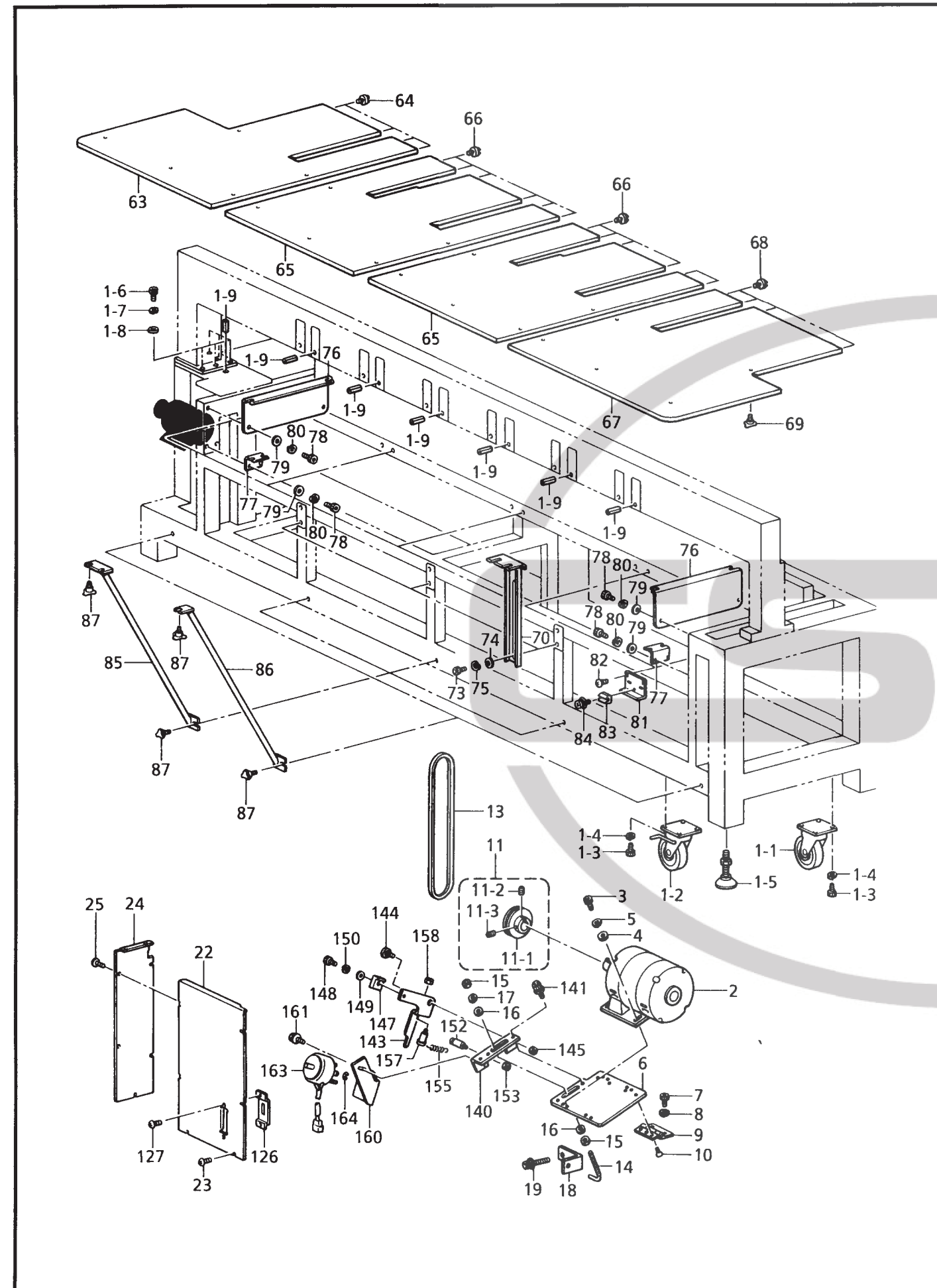
155-960-515



155-960-515

REF.NO.	CODE	Q'TY	ヒンメイ	NAME OF PARTS	RM
60	S46570001	1	ケイコウトウ40WRセット	FLUORECENT LAMP OF EQUIPMENT SET	
60-1	S46558000	1	ケイコウトウ40WR1	FLUOR. LAMP OF EQUIPMENT, 40W R1	
60-2	S46559000	1	ケイコウトウ40WR2	FLUOR. LAMP OF EQUIPMENT, 40W R2	
60-3	UD0280000	2	ラベル.コウオン15X37	CAUTION LABEL, HOT 15X37	
60-4	S46546000	2	ヒサンボウシランプ 40W	FLUORECENT LAMP, 40W	
60-5	S46541001	4	ケイコウトウトリツケイタ	SETTING PLATE, FLUORECENT	
60-6	S42446001	8	アナボルトザクミ 6X14	BOLT, SOCKET (S/P WASHER) M6X14	
60-7	018063036	4	アナボルト 6X30	BOLT, SOCKET M6X30	
60-8	028060246	4	バネザガネ 2-6	WASHER, SPRING 2-6	
60-9	025060336	4	ヒラザガネダイ 6	WASHER, PLAIN L 6	
60-10	028060246	4	ヒラザガネミガキ 12	WASHER, PLAIN 12	
60-11	S46534000	4	ボウシゴム	RUBBER CUSHION	
60-12	S46554000	1	ケイコウトウスイッチクミ	SWITCH ASSY, FLOUR. LAMP	
60-12-1	S46555000	1	スイッチ HW1S-2T20	SWITCH, HW1S-2T20	
60-13	S46747000	1	ケイコウトウハーネスクミ	HARNESS ASSY, FLOUR. LAMP	
60-14	S46552000	1	トランス 300VAクミ	TRANSFORMER ASSY, 300VA	
60-14-1	S46553000	1	トランス 300VA	TRANSFORMER, 300VA	
60-15	0A5401006	4	ナベコパネヒラ 4X10	SCREW, PAN (S/P WASHER) M4X10	
60-16	S37060001	1	アースマーク	LABEL, GROUNDING	
60-17	S39821000	2	コードクランプ 19P7	CORD CLAMP, 19P7	
60-18	S09141000	1	コードクランプ 16L	CORD CLAMP, 16-L	
61	S46547000	2	グロースタータ 40W	GLOW STARTER, 40W	
62	S46762001	1	ヒジヨウSWセット	EMERGENCY STOP SWITCH SET	
62-1	S46550000	1	コンタクタ S-N10クミ	CONTACTOR ASSY, S-N10	
62-1-1	S46551000	1	コンタクタ S-N10 AC12	CONTACTOR, S-N10 AC12	
62-2	0A5402005	2	+ナベザクミ 4X20DB	SCREW, PAN (S/P WASHER) M4X20	
62-3	S46548000	1	デンゲン-EMスイッチクミ	POWER SWITCH ASSY, EM	
62-3-1	S46549000	1	スイッチ HW2B-M110G	SWITCH, HW2B-M110G	
62-3-2	S46749000	1	スイッチ HW1B-V41R	SWITCH, HW1B-V41R	
62-4	S46748000	1	PWコントロールハーネスクミ	PW CONTROL HARNESS ASSY	
62-5	S09141000	1	コードクランプ 16L	CORD CLAMP, 16-L	

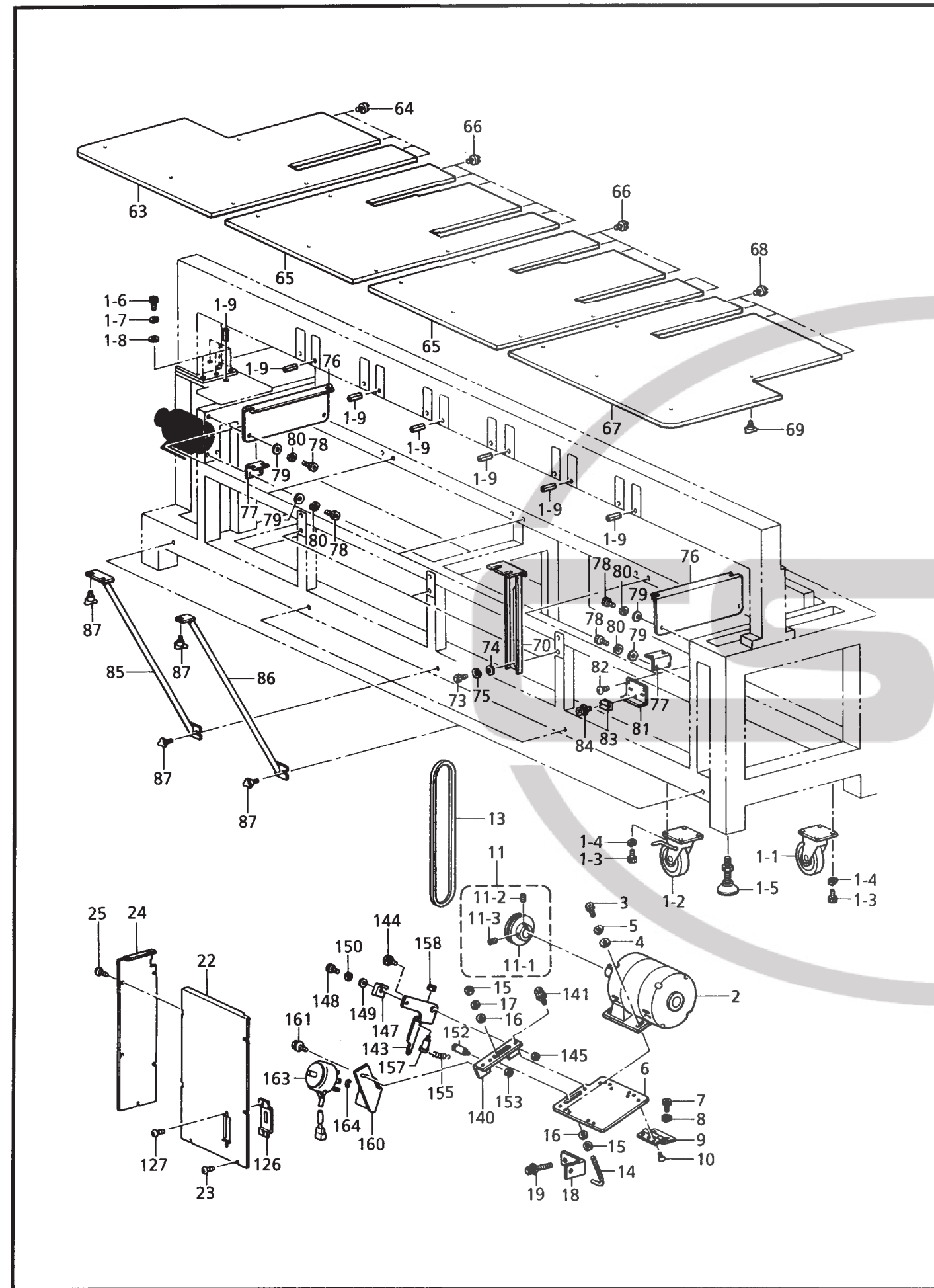
155-960-515



155-960-652

REF.NO.	CODE	Q'TY	ヒンメイ	NAME OF PARTS	RM
1-1	S32692000	2	キャスター	CASTER	
1-2	S32693000	2	キャスターS	CASTER, S	
1-3	018102036	16	アナボルト10X20	BOLT, SOCKET M10X20	
1-4	028100246	16	バネザガネ2-10	WASHER, SPRING 2-10	
1-5	S32716000	4	レベルボルト20X100	BOLT, LEVEL M20X100	
1-6	018103036	9	アナボルト10X30	BOLT, SOCKET M10X30	
1-7	028100246	9	バネザガネ2-10	WASHER, SPRING 2-10	
1-8	025100236	9	ヒラザガネチユウ10	WASHER, PLAIN M 10	
1-9	047802542	7	スプリングピンAW8	PIN SPRING ROLL AW8	
2	S42921000	1	モータBMOBH0.75Kクミ	MOTOR ASSY, BMOBH 0.75K	
3	018061036	4	アナボルト6X10	BOLT, SOCKET M6X10	
4	025060236	4	ヒラザガネチユウ6	WASHER, PLAIN M 6	
5	028060246	4	バネザガネ2-6	WASHER, SPRING 2-6	
6	S42363001	1	モーターベース	MOTOR BASE	
7	018501036	4	アナボルト5X10	BOLT, SOCKET M5X10	
8	028050246	4	バネザガネ2-5	WASHER, SPRING 2-5	
9	S15258000	2	チョウバン	HINGE PLATE	
10	061500804	4	サラコ5X8	SCREW, FLAT M5X8	
11	S42409001	1	モータープリークミ	MOTOR PULLEY ASSY	
11-1	S42408001	1	モータープリー0.75KW	MOTOR PULLEY, 0.75KW	
11-2	012060636	1	アナヒラ6X6	SET SCREW, SOCKET (FT) M6X6	
11-3	012400836	1	アナヒラ4X8	SET SCREW, SOCKET (FT) M4X8	
13	S42364000	1	Vベルト3V450	BELT, V 3V450	
14	152865201	1	LガタボルトM10	BELT ADJUSTING ROD, M10	
15	021100206	2	2シユナツト10	NUT, 2 M10	
16	025100236	2	ヒラザガネチユウ10	WASHER, PLAIN M 10	
17	028100246	1	バネザガネ2-10	WASHER, SPRING 2-10	
18	S42365001	1	Lガタボルトシジイタ	L-BOLT SUPPORT PLATE	
19	S42445001	2	アナボルトザクミ8X25	BOLT, SOCKET (S/P WASHER) M8X25	
22	S42397009	1	モーターカバーF	MOTOR COVER, F	
23	008400604	7	+トラスコ4X6	SCREW, TRUSS M4X6	
24	S42398009	1	モーターカバーL	MOTOR COVER, L	
25	008400604	7	+トラスコ4X6	SCREW, TRUSS M4X6	
63	S42387009	1	FテーブルL	F-TABLE, L	
64	S15321001	4	ピン	PIN	
65	S42388009	2	FテーブルM	F-TABLE, M	
66	S15321001	12	ピン	PIN	
67	S42389009	1	FテーブルR	F-TABLE, R	
68	S15321001	4	ピン	PIN	
69	149483001	8	ツマミボルトM6	KNOB BOLT, M6	
70	S42396001	3	FテーブルササエF	F-TABLE SUPPORT, F	
73	018082036	6	アナボルト8X20	BOLT, SOCKET M8X20	
74	025080236	6	ヒラザガネチユウ8	WASHER, PLAIN M 8	
75	028080246	6	バネザガネ2-8	WASHER, SPRING 2-8	
76	S42391001	2	FテーブルガイドU	F-TABLE GUIDE, U	
77	S42392051	2	FテーブルガイドL	F-TABLE GUIDE, L	
78	018501236	8	アナボルト5X12	BOLT, SOCKET M5X12	
79	025050236	8	ヒラザガネチユウ5	WASHER, PLAIN M 5	
80	028050246	8	バネザガネ2-5	WASHER, SPRING 2-5	
81	S42390051	5	Fテーブルストツパー	F-TABLE STOPPER	
82	008400604	10	+トラスコ4X6	SCREW, TRUSS M4X6	
83	S42395050	5	FテーブルダイB	F-TABLE BASE, B	
84	0A5401006	5	ナベコバネヒラ4X10	SCREW, PAN (S/P WASHER) M4X10	
85	S42400009	3	FテーブルステイA	F-TABLE STAY, A	
86	S42401009	2	FテーブルステイB	F-TABLE STAY, B	
87	149483001	13	ツマミボルトM6	KNOB BOLT, M6	
126	S42923009	1	ブレーカカバー	BREAKER COVER	
127	008400604	2	+トラスコ4X6	SCREW, TRUSS M4X6	
140	S43928001	1	ティシレバーベース	STOP LEVER BASE	

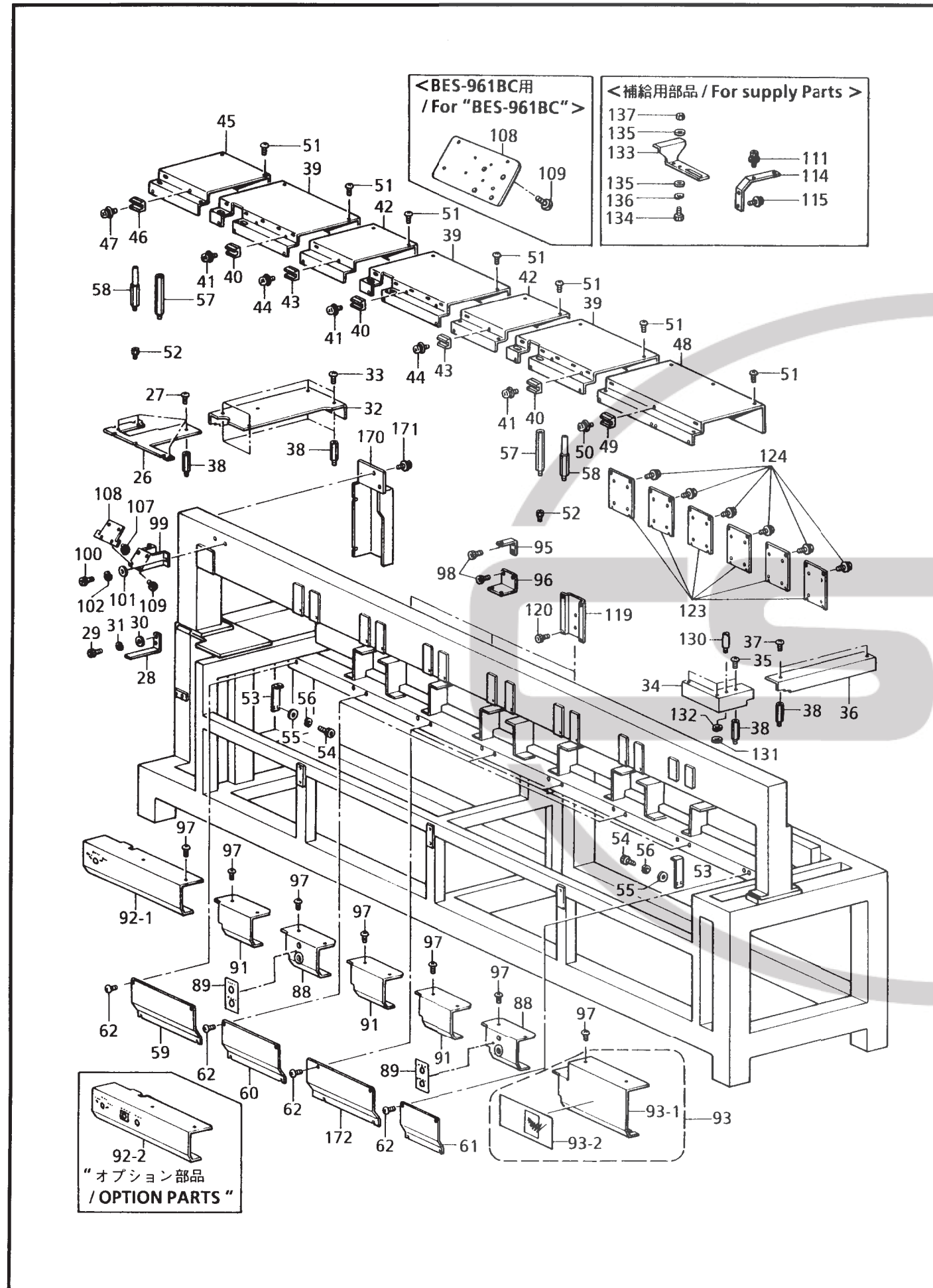
155-960-652



155-960-652

REF.NO.	CODE	Q'TY	ヒンメイ	NAME OF PARTS	RM
141	S42446001	2	アナボルトザクミ6X14	BOLT, SOCKET (S/P WASHER) M6X14	
143	S43926001	1	ブーリテイシレバー	STOP LEVER	
144	S43927001	1	ダンネジM6	SHOULDER SCREW, M6	
145	021060106	1	1シユナツト6	NUT, 1 M6	
147	S43930001	1	ストツパー	STOPPER	
148	018061636	1	アナボルト6X16	BOLT, SOCKET M6X16	
149	025060236	1	ヒラザガネチユウ6	WASHER, PLAIN M 6	
150	028060246	1	バネザガネ2-6	WASHER, SPRING 2-6	
152	S43931001	1	バネカケ	SPRING HOOK	
153	021060106	1	1シユナツト6	NUT, 1 M6	
155	S43933001	1	ヒキバネ	SPRING, EXTENSION	
157	S44540001	1	ダンネジM5	SHOULDER SCREW, M5	
158	021500216	1	2シユナツト5	NUT, 2 M5	
160	S43929001	1	ソレノイドダイ	SOLENOID BRACKET	
161	S42446001	2	アナボルトザクミ6X14	BOLT, SOCKET (S/P WASHER) M6X14	
163	S43932000	1	ブーリテイシソレノイド	SOLENOID ASSY, PULLEY STOPPER	
164	048070342	1	トメワE7	RETAINING RING, E7	

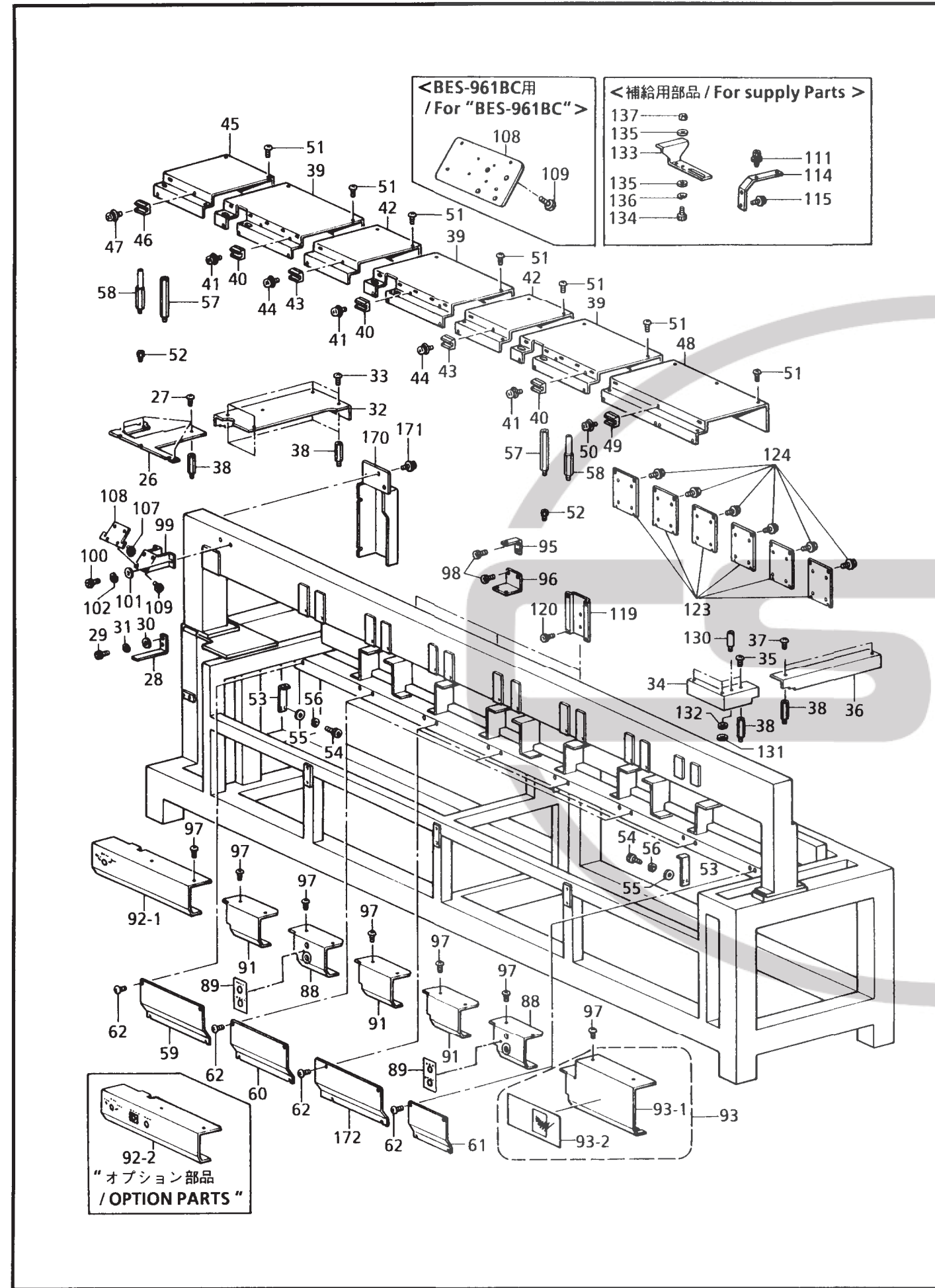
155-960-652



155-960-652

REF.NO.	CODE	Q'TY	ヒンメイ	NAME OF PARTS	RM
26	S42372009	1	サイドカバー-LF	SIDE COVER, LF	
27	008400604	4	+トラスコ4X6	SCREW, TRUSS M4X6	
28	S42376001	1	サイドカバーステイ	SIDE COVER STAY	
29	018061236	2	アナボルト6X12	BOLT, SOCKET M6X12	
30	025060236	2	ヒラザガネチユウ6	WASHER, PLAIN M 6	
31	028060246	2	バネザガネ2-6	WASHER, SPRING 2-6	
32	S42373009	1	サイドカバー-LB	SIDE COVER, LB	
33	008400604	4	+トラスコ4X6	SCREW, TRUSS M4X6	
34	S42374009	1	サイドカバー-RF	SIDE COVER, RF	
35	008400604	3	+トラスコ4X6	SCREW, TRUSS M4X6	
36	S42375009	1	サイドカバー-RB	SIDE COVER, RB	
37	008400604	2	+トラスコ4X6	SCREW, TRUSS M4X6	
38	S36478001	11	ポストS	POST, S	
39	S42366009	3	テーブルカバー-MA	TABLE COVER, MA	
40	S42395050	6	FテーブルダイB	F-TABLE BASE, B	
41	0A5401006	6	ナベコバネヒラ4X10	SCREW, PAN (S/P WASHER) M4X10	
42	S42367009	2	テーブルカバー-MB	TABLE COVER, MB	
43	S42395050	2	FテーブルダイB	F-TABLE BASE, B	
44	0A5401006	2	ナベコバネヒラ4X10	SCREW, PAN (S/P WASHER) M4X10	
45	S42368009	1	テーブルカバー-L	TABLE COVER, L	
46	S42395050	1	FテーブルダイB	F-TABLE BASE, B	
47	0A5401006	1	ナベコバネヒラ4X10	SCREW, PAN (S/P WASHER) M4X10	
48	S42369009	1	テーブルカバー-R	TABLE COVER, R	
49	S42395050	1	FテーブルダイB	F-TABLE BASE, B	
50	0A5401006	1	ナベコバネヒラ4X10	SCREW, PAN (S/P WASHER) M4X10	
51	008400604	32	+トラスコ4X6	SCREW, TRUSS M4X6	
52	S42393001	9	スタッドB	STUD, B	
53	S42371001	2	テーブルカバーステイ	TABLE COVER STAY	
54	018501236	4	アナボルト5X12	BOLT, SOCKET M5X12	
55	025050236	4	ヒラザガネチユウ5	WASHER, PLAIN M 5	
56	028050246	4	バネザガネ2-5	WASHER, SPRING 2-5	
57	S42370001	10	ポストL	POST, L	
58	S42402001	2	ポストLB	POST, LB	
59	S42377009	1	フロントカバー-L	FRONT COVER, L	
60	S42378009	3	フロントカバー-M	FRONT COVER, M	
61	S42379009	1	フロントカバー-R	FRONT COVER, R	
62	008400604	32	+トラスコ4X6	SCREW, TRUSS M4X6	
88	S42382009	2	トウカンSWカバー	SWITCH COVER, UR	
89	S46762000	2	トウカンSWカバー-Eシール	LABEL, E	
91	S42383009	3	トウカンカバー	COVER, UR	
92-1	S42384009	1	トウカンカバー-L	COVER, L UR	
93	S44529009	1	イロカエカバークミ	COVER ASSY	
93-1	S42406009	1	イロカエカバー	COVER	
93-2	S43913000	1	ラベルBES(2)	LABEL, BES (2)	
95	S42381001	15	トウカンカバーステイU	COVER STAY, U	
96	S42380001	9	トウカンカバーステイD	COVER STAY, D	
97	008400604	32	+トラスコ4X6	SCREW, TRUSS M4X6	
98	018061036	24	アナボルト6X10	BOLT, SOCKET M6X10	
99	S42922009	1	パネルトリツケダイ	PANEL SET BASE	
100	018062036	2	アナボルト6X20	BOLT, SOCKET M6X20	
101	025060236	2	ヒラザガネチユウ6	WASHER, PLAIN M 6	
102	028060246	2	バネザガネ2-6	WASHER, SPRING 2-6	
92-2	S46542009	1	オプション部品" トウカンカバー-LE	" OPTION PARTS " COVER, LE UR	

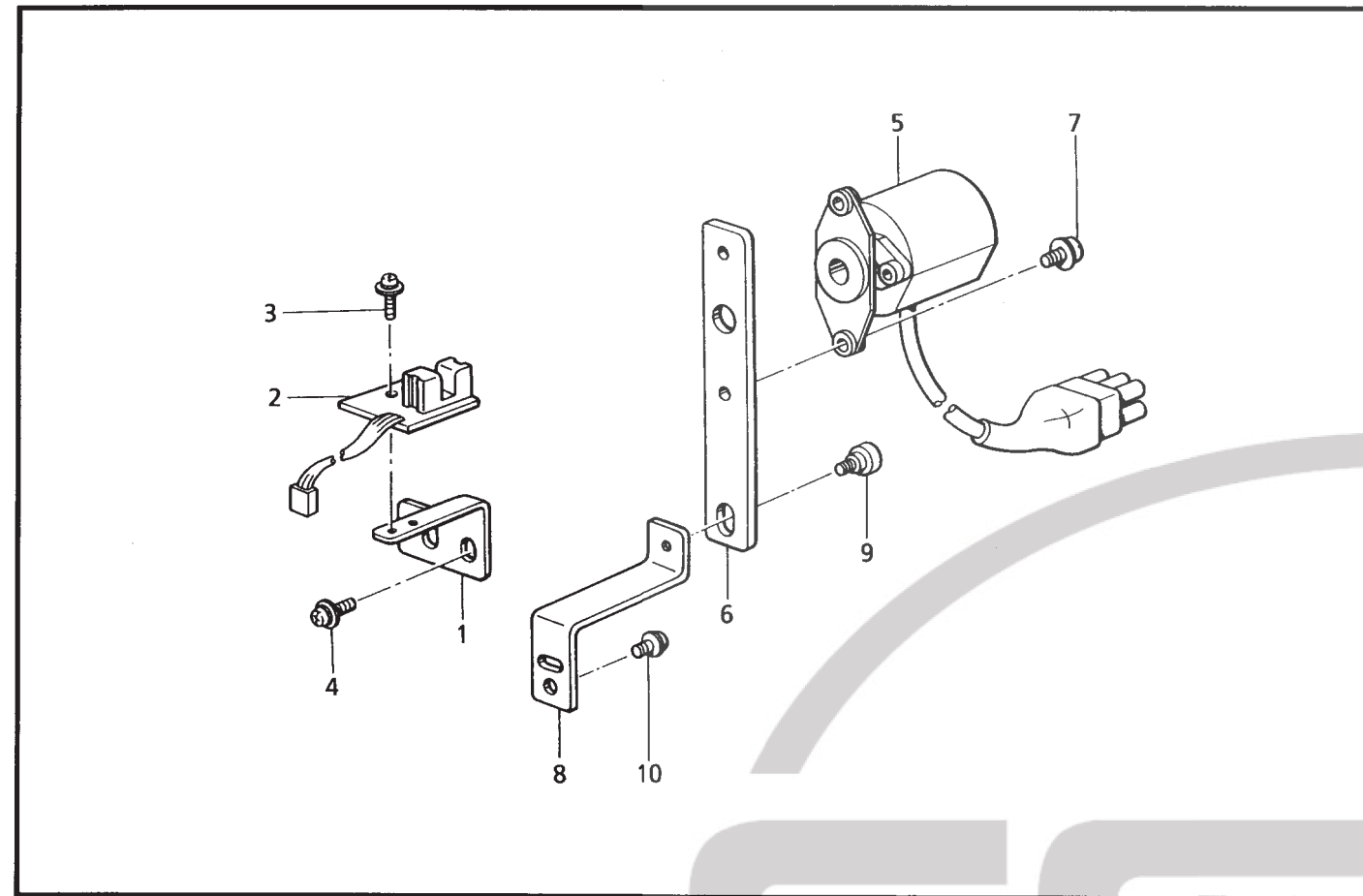
155-960-652



155-960-652

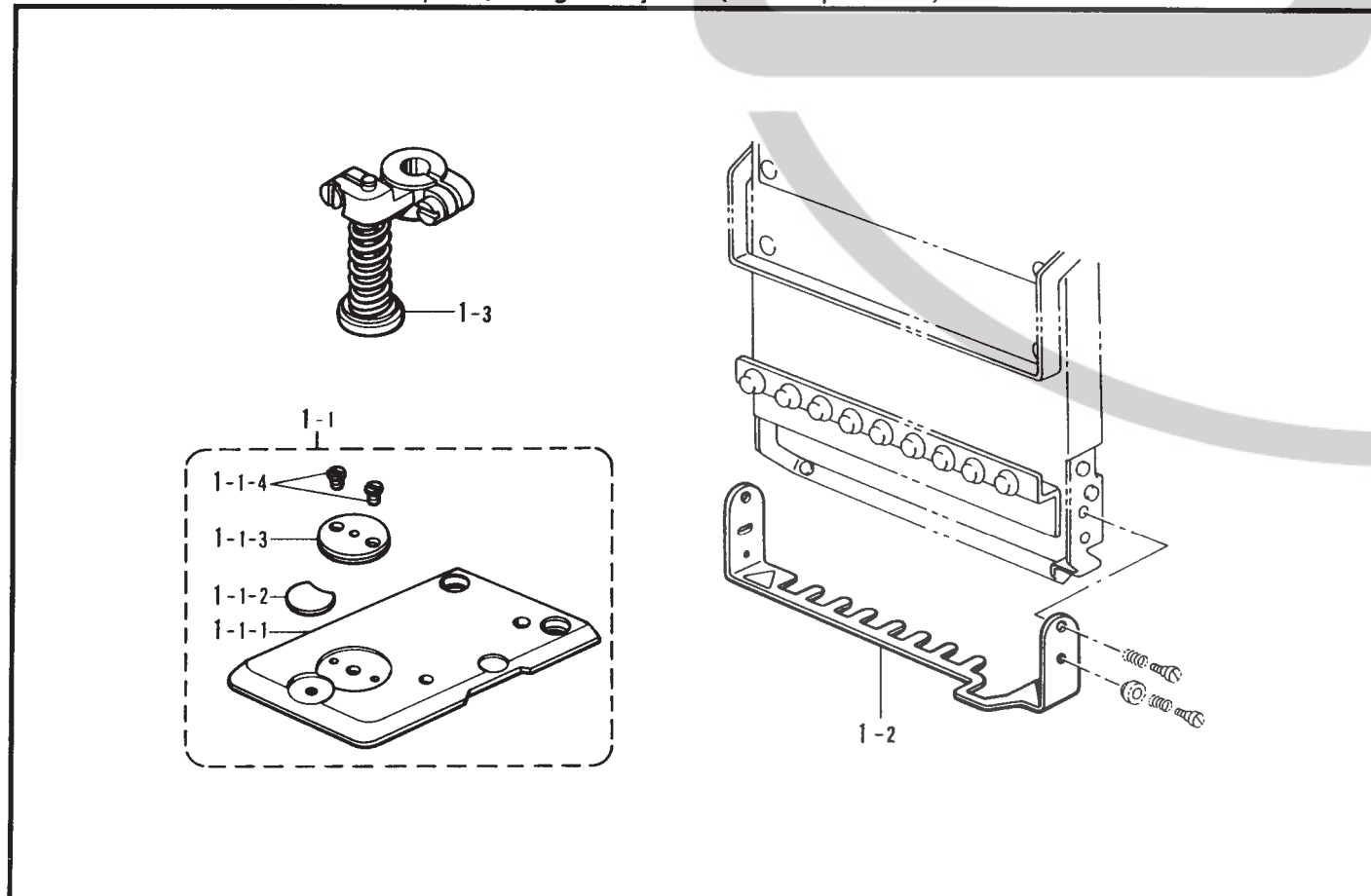
REF.NO.	CODE	Q'TY	ヒンメイ	NAME OF PARTS	RM
107	S34558000	2	<BES-960BC用> ツマミネジM4X10	<For "BES-960BC"> SCREW, KNOB M4X10	
108	S42405001	1	パネルトリツケイタ	PANEL SETTING PLATE	
109	002400514	4	+ナベコ4X5	SCREW, PAN M4X5	
108	S45182001	1	<BES-961BC用> パネルトリツケイタB	<For "BES-961BC"> PANEL SETTING PLATE, B	
109	002400514	4	+ナベコ4X5	SCREW, PAN M4X5	
119	S42386001	3	キバントリツケイタ	PCB SET PLAT	
120	018061036	3	アナボルト6X10	BOLT, SOCKET M6X10	
123	S42410009	6	ブリッジカバー	BRIDGE COVER	
124	S42446001	24	アナボルトザクミ6X14	BOLT, SOCKET (S/P WASHER) M6X14	
130	S42935001	1	ボビンタテL	BOBBIN STAND, L	
131	021400206	1	2シユナツト4	NUT, 2 M4	
132	028040246	1	パネザガネ2-4	WASHER, SPRING 2-4	
170	S44521009	1	ブリッジカバー-E	BRIDGE COVER, E	
171	S42446001	5	アナボルトザクミ6X14	BOLT, SOCKET (S/P WASHER) M6X14	
172	S44520009	3	フロントカバー-MB	FRONT COVER, MB	
111	S42446001	8	<補給用部品> アナボルトザクミ6X14	<For supply parts> BOLT, SOCKET (S/P WASHER) M6X14	
114	S42394001	4	ライトトリツケイタ	LIGHT SETTING PLATE	
115	S42446001	8	アナボルトザクミ6X14	BOLT, SOCKET (S/P WASHER) M6X14	
133	S43467001	4	ライトトリツケイタB	LIGHT SETTING PLATE, B	
134	018501236	8	アナボルト5X12	BOLT, SOCKET M5X12	
135	025050236	16	ヒラザガネチユウ5	WASHER, PLAIN M 5	
136	028050246	8	パネザガネ2-5	WASHER, SPRING 2-5	
137	021500103	8	ナツト1シユ5	NUT, 1 M5	

155-960-652



155-960-501

V. ボーリング装置関係 (オプション部品) / Boring attachment set (Option parts) / Anbausatz (Sonderzubehör) / Jeu d'accessoires (Pièces en option) / Juego de fijación (Piezas opcionales)



155-960-940

REF.NO.	CODE	Q'TY	ヒンメイ	NAME OF PARTS	RM
1	S36500000	1	ハリイチセンサトリツケイタB	SENSOR SETTING PLATE, B	
2	S36220001	1	センサキバンクミ	SENSOR PCB ASSY	
3	0A4300605	2	+ナベザクミ3X6DA	SCREW, PAN (S/P WASHER) M3X6	
4	0A5400806	2	+ナベザクミ4X8DB	SCREW, PAN (S/P WASHER) M4X8	
5	S20913000	1	ロータリーエンコーダJK	ROTARY ENCODER, JK	
6	S15281001	1	エンコーダブラケット	ENCODER BRACKET	
7	0A5300805	2	+ナベザクミ3X8DB	SCREW, PAN (S/P WASHER) M3X8	
8	S42347001	1	エンコーダチヨウセイイタ	ENCODER ADJUSTMENT PLATE	
9	UA0130001	1	ダンネジ	SHOULDER SCREW	
10	0A5400806	2	+ナベザクミ4X8DB	SCREW, PAN (S/P WASHER) M4X8	

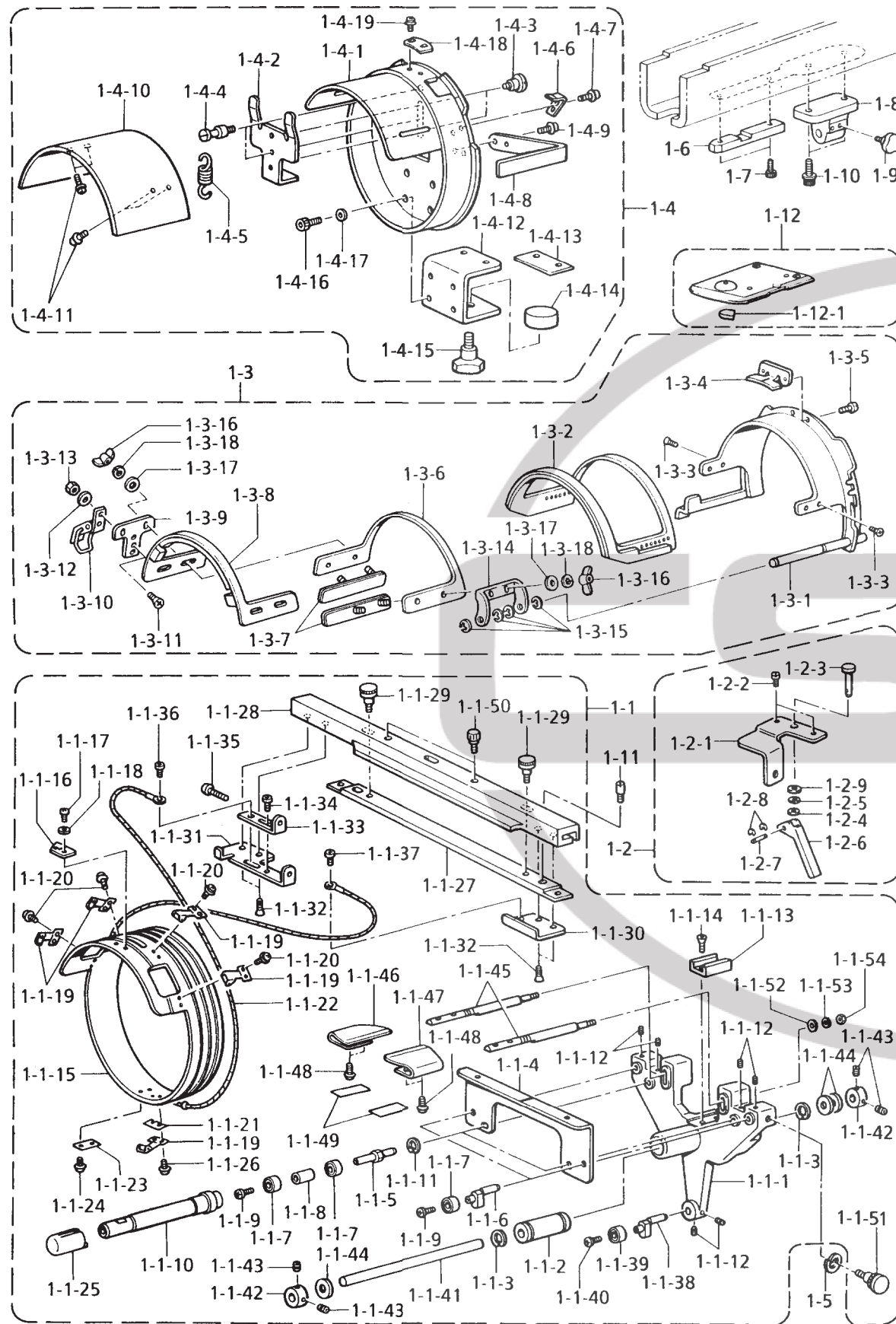
155-960-501

V. ボーリング装置関係 (オプション部品) / Boring attachment set (Option parts) / Anbausatz (Sonderzubehör) / Jeu d'accessoires (Pièces en option) / Juego de fijación (Piezas opcionales)

REF.NO.	CODE	Q'TY	ヒンメイ	NAME OF PARTS	RM
1	S42607001	1	ボーリングセット6H	BORING DEVICE SET, 6H	
1-1	S36402001	6	ボーリングヨウハリイタクミ	N-PLATE ASSY, BORING DEVICE	
1-1-1	S36403001	6	ボーリングヨウハリイタ	NEEDLE PLATE, BORING DEVICE	
1-1-2	S36404000	6	ハリイタメスウケ	KNIFE SUPPORT, NEEDLE PLATE	
1-1-3	S32482001	6	ハリアナイタ0	NEEDLE HOLE PLATE, T=0	
1-1-4	100360003	12	サラネジ2.38	SCREW, FLAT SM2.38	
1-2	S36409101	6	ボーリングFガードクミ	F-GUARD ASSY, BORING DEVICE	
1-3	S19951001	6	ボーリングメスセット	BORING KNIFE SET	

155-960-940

<縫製エリア180X70mm / Sewing area "180X70mm">

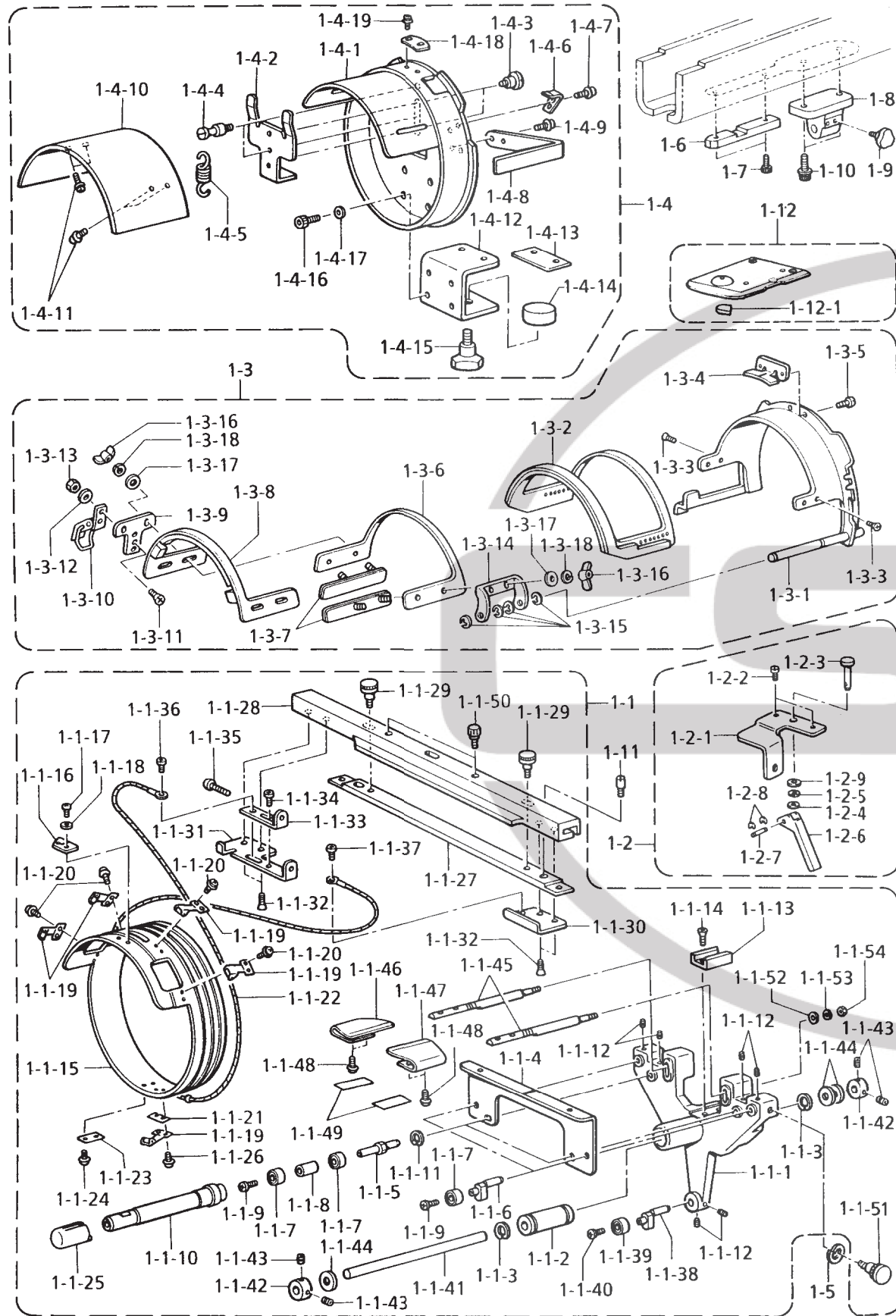


155-960-940

REF.NO.	CODE	QTY	ヒンメイ	NAME OF PARTS	RM
			<縫製エリア180X70mm>	<Sewing area "180X70mm">	
1	S45051001	1	ボウシワク6セットSWBN	CAP FRAME DEVICE SET, 6 SWBN	
1-1	S44351001	6	ドライバーミ	DRIVER ASSY	
1-1-1	S44251000	6	ガイドアームW	GUIDE ARM, W	
1-1-2	S32862000	6	リニアボールベアリング	LINEAR BALL BEARING	
1-1-3	S36498001	12	トメワアナヨウC21	RETAINING RING, INTERNAL C21	
1-1-4	S44253000	6	ベースガイドイタ	BASE GUIDE PLATE	
1-1-5	S44248001	12	コロヨウピンA	PIN, A	
1-1-6	S44344001	12	コロヨウピンD	PIN, D	
1-1-7	070606800	36	タマジクウケ606ZZ	BALL BEARING, 606ZZ	
1-1-8	S44249001	12	カラー	COLLAR	
1-1-9	060400616	24	バインドM4X6	SCREW, BIND M4X6	
1-1-10	S44638000	12	ローラー	ROLLER	
1-1-11	048170242	12	トメワアナヨウC17	RETAINING RING, C17	
1-1-12	012500836	36	アナヒラ5X8	SET SCREW, SOCKET (FT) M5X8	
1-1-13	S32859000	6	レールブロック	RAIL BLOCK	
1-1-14	004401003	12	+サラネジ4X10	SCREW, FLAT M4X10	
1-1-15	S44655001	6	クドウリングW	DRIVING RING, W	
1-1-16	S39497101	6	ベースイチギメイタW	BASE POSITIONING PLATE, W	
1-1-17	062300416	12	ナベコM3X4	SCREW, PAN M3X4	
1-1-18	025030236	12	ヒラザガネチユウ3	WASHER, PLAIN M 3	
1-1-19	S32871100	30	ローラーベースクミ	ROLLER BASE ASSY	
1-1-20	U08671003	48	+ナベセムス3X5DB	SCREW, PAN (S/P WASHER) M3X5	
1-1-21	S41223000	6	ローラーベーススヘーサ	SPACER	
1-1-22	S42583000	6	ワイヤWB	WIRE, WB	
1-1-23	144784002	6	キジオサエザガネ	WASHER	
1-1-24	U08671003	6	+ナベセムス3X5DB	SCREW, PAN (S/P WASHER) M3X5	
1-1-25	S44640000	12	オクリローラー	FEEDING ROLLER	
1-1-26	052300606	12	ナベコバネヒラ3X6	SCREW, PAN (S/P WASHER) M3X6	
1-1-27	S43486000	6	ボウシワクサツシトリツケイタ	CAP FRAME DEVICE SETTING PLATE	
1-1-28	S43487001	6	ボウシワクサツシ	CAP FRAME SASH	
1-1-29	S43485000	12	ツマミネジM5	SCREW, KNOB M5	
1-1-30	S43490001	6	ワイヤーベースR	WIRE BASE, R	
1-1-31	S43489001	6	ワイヤーベースL	WIRE BASE, L	
1-1-32	004400814	24	+サラコ4X8	SCREW, FLAT M4X8	
1-1-33	S43491001	6	ワイヤカケ	WIRE HOOK	
1-1-34	060400616	6	バインドM4X6	SCREW, BIND M4X6	
1-1-35	062402016	6	ナベコM4X20	SCREW, PAN M4X20	
1-1-36	060400616	6	バインドM4X6	SCREW, BIND M4X6	
1-1-37	060400416	6	バインドM4X4	SCREW, BIND M4X4	
1-1-38	S44344001	6	コロヨウピンD	PIN, D	
1-1-39	070606800	6	タマジクウケ606ZZ	BALL BEARING, 606ZZ	
1-1-40	060400616	6	バインドM4X6	SCREW, BIND M4X6	
1-1-41	S32863001	6	アームアンナイボウ	ARM GUIDE BAR	
1-1-42	S04438001	12	セットカラー	SET SCREW COLLAR	
1-1-43	012060636	24	アナヒラ6X6	SET SCREW, SOCKET (FT) M6X6	
1-1-44	S32870000	18	ストツパーゴム	STOPPER RUBBER	
1-1-45	S44246000	12	ボウシササエイタヨウボウ	CAP HOLDER PLATE BAR	
1-1-46	S44643000	6	ボウシササエイタL	CAP HOLDER PLATE, L	
1-1-47	S44644000	6	ボウシササエイタR	CAP HOLDER PLATE, R	
1-1-48	0A5400806	24	+ナベザクミ4X8DB	SCREW, PAN (S/P WASHER) M4X8	
1-1-49	S44636000	12	ボウシササエイタテープ	TAPE, CAP HOLDER PLATE	
1-1-50	S00655000	12	ツマミネジM4	KNOB SCREW, M4	
1-1-51	S43485000	6	ツマミネジM5	SCREW, KNOB M5	
1-1-52	025060236	12	ヒラザガネチユウ6	WASHER, PLAIN M 6	
1-1-53	028060246	12	バネザガネ2-6	WASHER, SPRING 2-6	
1-1-54	021060206	12	2シユナツト6	NUT, 2 M6	
1-2	S45052001	6	アームコティセット6N	FIXING ARM SET, 6 N	
1-2-1	S44252001	6	アームコティウデ6	FIXING ARM, 6	

155-960-940

<縫製エリア180X70mm / Sewing area "180X70mm">

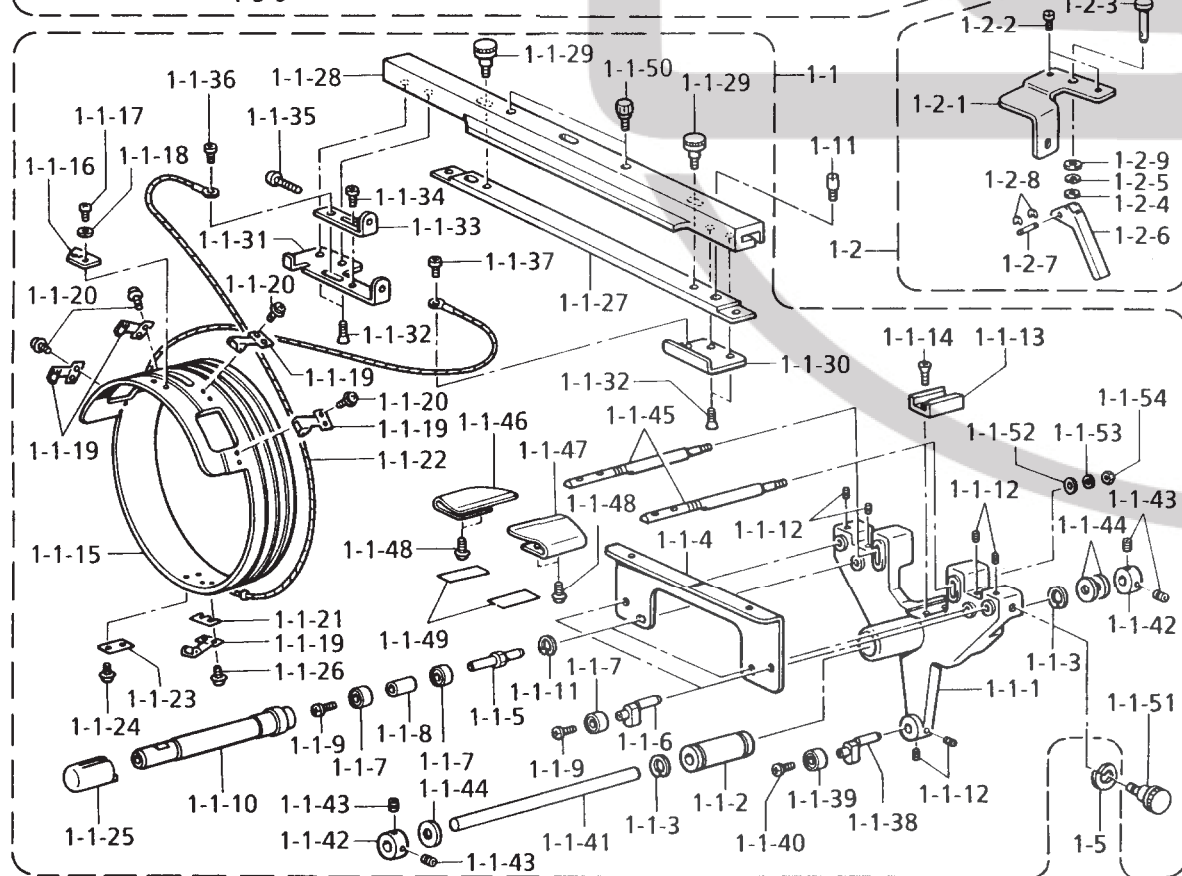
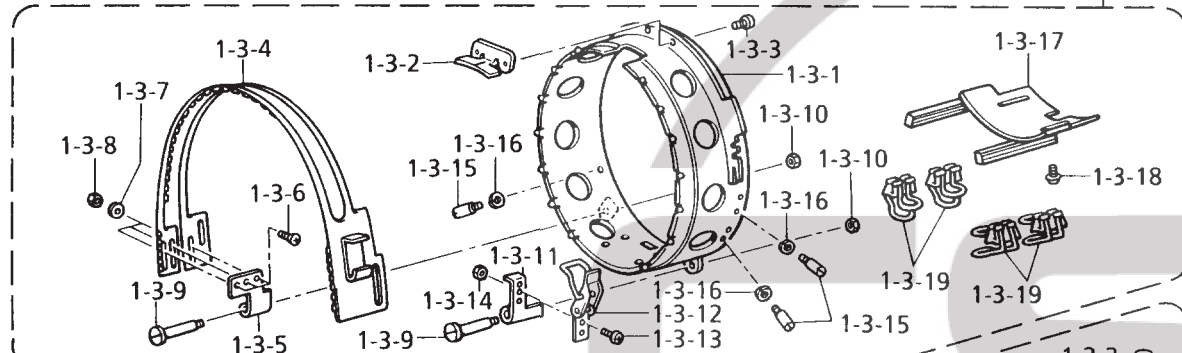
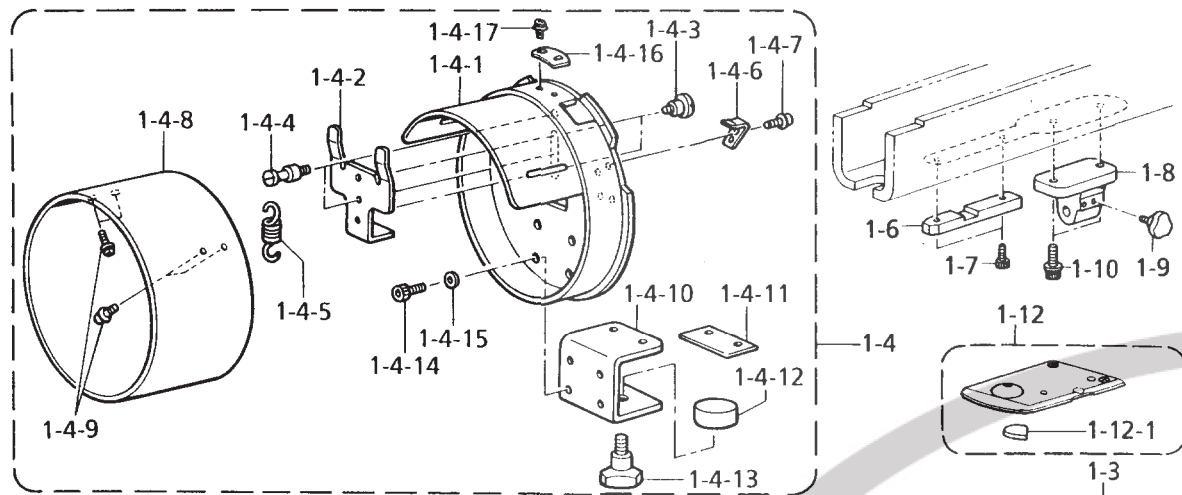


155-960-940

REF.NO.	CODE	Q'TY	品名	NAME OF PARTS	RM
1-2-2	S32877101	12	イチギメピン	POSITIONING PIN	
1-2-3	S32876001	6	コティピン	PIN	
1-2-4	155559001	6	ヒラザガネ	WASHER, PLAIN	
1-2-5	028060242	6	バネザガネ2-6	WASHER, SPRING 2-6	
1-2-6	S32874001	6	コティレバー	FIXING LEVER	
1-2-7	S32885001	6	レバーピン	LEVER PIN	
1-2-8	048020346	12	トメワE2	RETAINING RING, E2	
1-2-9	025060132	6	ヒラザガネシヨウ6	WASHER, PLAIN S 6	
1-3	S44353001	12	セミセットワクBクミ	SEMI-SETTING FRAME ASSY, B	
1-3-1	S39469101	12	ベースワクAクミ180W	BASE FRAME ASSY, A 180W	
1-3-2	S39471101	12	ベースワクBクミ180W	BASE FRAME ASSY, BS 180W	
1-3-3	S32861016	48	サラコ26X3	SCREW, FLAT M2.6X3	
1-3-4	S42928101	12	ツバウケベースB	VISOR HOLDER BASE, B	
1-3-5	062300506	24	ナベコ3X5	SCREW, PAN M3X5	
1-3-6	S39474100	12	フタワクB180W	FRAME COVER, B 180W	
1-3-7	S32890001	24	ボルトベースクミ	BOLT BASE ASSY	
1-3-8	S39475100	12	フタワクAクミ180W	FRAME COVER ASSY, AS 180W	
1-3-9	S32896001	12	クランプベース	CLAMP BASE	
1-3-10	S32897000	12	パチンジョウ	SNAP LOCK	
1-3-11	061300616	24	サラコ3X6	SCREW, FLAT M3X6	
1-3-12	026030236	24	ヒラザガネミガキ3	WASHER, PLAIN 3	
1-3-13	021300206	24	2シユナツト3	NUT, 2 M3	
1-3-14	S32898001	12	フタワクカナグ	HINGE	
1-3-15	048050346	48	トメワE5	RETAINING RING, E5	
1-3-16	S32866000	48	チヨウナツト3	WING NUT, M3	
1-3-17	026030236	48	ヒラザガネミガキ3	WASHER, PLAIN 3	
1-3-18	028030246	48	バネザガネ2-3	WASHER, SPRING 2-3	
1-4	S44861001	1	セットワクゲージセミクミ	SETTING FRAME GAUGE ASSY, SEMI	
1-4-1	S44841001	1	ゲージリングクミ	GAUGE RING ASSY	
1-4-2	S44851001	1	ワクストツパーイタ	FRAME STOPPER PLATE	
1-4-3	S44847001	2	ダンネジ5	SHOULDER SCREW, M5	
1-4-4	S44848001	2	バネカケ	SPRING HOOK	
1-4-5	S44849001	1	ヒキバネ	SPRING, EXTENSION	
1-4-6	S44852000	2	ワクホジイタ	FRAME HOLDER PLATE	
1-4-7	0A5400806	4	+ナベザクミ4X8DB	SCREW, PAN (S/P WASHER) M4X8	
1-4-8	S44854001	1	フタワクカケ	COVER FRAME HOOK	
1-4-9	0A5400806	2	+ナベザクミ4X8DB	SCREW, PAN (S/P WASHER) M4X8	
1-4-10	S44859001	1	ゲージナライイタS	GAUGE COPYING PLATE, S	
1-4-11	052400606	4	ナベコバネヒラ4X6	SCREW, PAN (S/P WASHER) M4X6	
1-4-12	S44846001	1	セットワククランプ	CLAMPER	
1-4-13	S39499000	1	セットワクゴムW	RUBBER, SET FRAME	
1-4-14	S44853001	1	セットワクザガネW	WASHER	
1-4-15	S16691000	1	ノブボルト8X25	KNOB BOLT, M8X25	
1-4-16	018500836	4	アナボルト5X8	BOLT, SOCKET M5X8	
1-4-17	025050236	4	ヒラザガネチユウ5	WASHER, PLAIN M 5	
1-4-18	S44860001	1	ワクイチギメイタ	FRAME POSITIONING PLATE	
1-4-19	U08671003	2	+ナベセムス3X5DB	SCREW, PAN (S/P WASHER) M3X5	
1-5	028050243	6	バネザガネ2-5	WASHER, SPRING 2-5	
1-6	S42610001	6	レールダイ	RAIL BASE	
1-7	018400836	12	アナボルト4X8	BOLT, SOCKET M4X8	
1-8	S42611001	6	ボウシブラケット	CAP BRACKET	
1-9	149483001	6	ツマミボルトM6	KNOB BOLT, M6	
1-10	S42446001	12	アナボルトザクミ6X14	BOLT, SOCKET (S/P WASHER) M6X14	
1-11	S32877101	12	イチギメピン	POSITIONING PIN	
1-12	S46414001	6	ボウシヨウハリイタクミ	NEEDLE PLATE ASSY, C-FRAME DEVICE	
1-12-1	S44766001	6	フェルト1.5	FELT, 1.5	

155-960-940

<縫製エリア360X85mm / Sewing area "360X85mm">

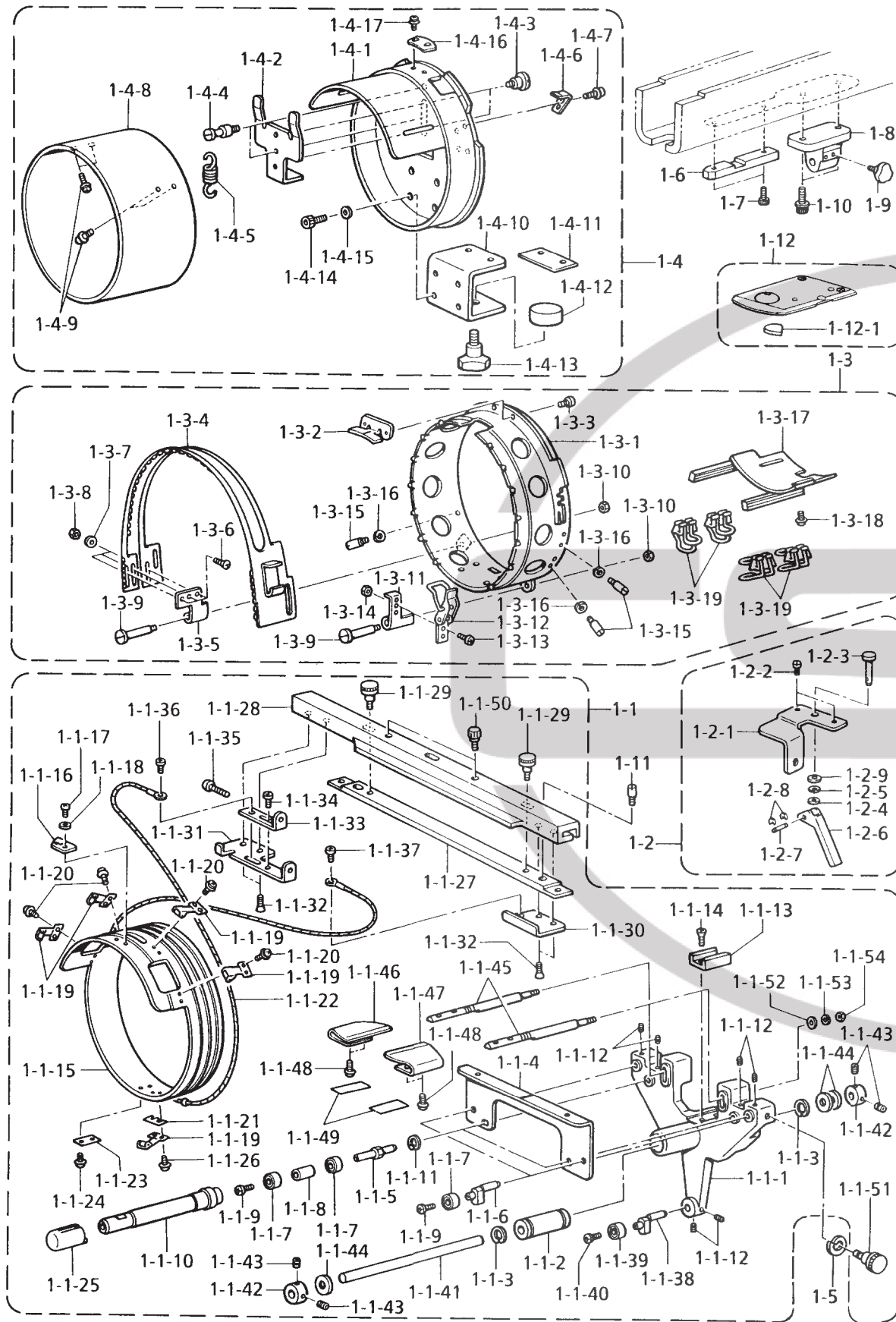


155-960-940

REF.NO.	CODE	Q'TY	ヒンメイ	NAME OF PARTS	RM
1	S45053001	1	<縫製エリア360X85mm> ボウシワク6セットWBN	<Sewing area "360X85mm"> CAP FRAME DEVICE SET, 6 WBN	
1-1	S44351001	6	ドライパークミ	DRIVER ASSY	
1-1-1	S44251000	6	ガイドアームW	GUIDE ARM, W	
1-1-2	S32862000	6	リニアボールベアリング	LINEAR BALL BEARING	
1-1-3	S36498001	12	トメワアナヨウC21	RETAINING RING, INTERNAL C21	
1-1-4	S44253000	6	ベースガイドイタ	BASE GUIDE PLATE	
1-1-5	S44248001	12	コロヨウピンA	PIN, A	
1-1-6	S44344001	12	コロヨウピンD	PIN, D	
1-1-7	070606800	36	タマジクウケ606ZZ	BALL BEARING, 606ZZ	
1-1-8	S44249001	12	カラー	COLLAR	
1-1-9	060400616	24	バインドM4X6	SCREW, BIND M4X6	
1-1-10	S44638000	12	ローラー	ROLLER	
1-1-11	048170242	12	トメワアナヨウC17	RETAINING RING, C17	
1-1-12	012500836	36	アナヒラ5X8	SET SCREW, SOCKET (FT) M5X8	
1-1-13	S32859000	6	レールブロック	RAIL BLOCK	
1-1-14	004401003	12	+サラネジ4X10	SCREW, FLAT M4X10	
1-1-15	S44655001	6	クドウリングW	DRIVING RING, W	
1-1-16	S39497101	6	ベースイチギメイタW	BASE POSITIONING PLATE, W	
1-1-17	062300416	12	ナベコM3X4	SCREW, PAN M3X4	
1-1-18	025030236	12	ヒラザガネチユウ3	WASHER, PLAIN M 3	
1-1-19	S32871100	30	ローラーベースクミ	ROLLER BASE ASSY	
1-1-20	U08671003	48	+ナベセムス3X5DB	SCREW, PAN (S/P WASHER) M3X5	
1-1-21	S41223000	6	ローラーベーススヘーザ	SPACER	
1-1-22	S42583000	6	ワイヤWB	WIRE, WB	
1-1-23	144784002	6	キジオサエザガネ	WASHER	
1-1-24	U08671003	6	+ナベセムス3X5DB	SCREW, PAN (S/P WASHER) M3X5	
1-1-25	S44640000	12	オクリローラー	FEEDING ROLLER	
1-1-26	052300606	12	ナベコバネヒラ3X6	SCREW, PAN (S/P WASHER) M3X6	
1-1-27	S43486000	6	ボウシワクサツシトリツケイタ	CAP FRAME DEVICE SETTING PLATE	
1-1-28	S43487001	6	ボウシワクサツシ	CAP FRAME SASH	
1-1-29	S43485000	12	ツマミネジM5	SCREW, KNOB M5	
1-1-30	S43490001	6	ワイヤーベースR	WIRE BASE, R	
1-1-31	S43489001	6	ワイヤーベースL	WIRE BASE, L	
1-1-32	004400814	24	+サラコ4X8	SCREW, FLAT M4X8	
1-1-33	S43491001	6	ワイヤカケ	WIRE HOOK	
1-1-34	060400616	6	バインドM4X6	SCREW, BIND M4X6	
1-1-35	062402016	6	ナベコM4X20	SCREW, PAN M4X20	
1-1-36	060400616	6	バインドM4X6	SCREW, BIND M4X6	
1-1-37	060400416	6	バインドM4X4	SCREW, BIND M4X4	
1-1-38	S44344001	6	コロヨウピンD	PIN, D	
1-1-39	070606800	6	タマジクウケ606ZZ	BALL BEARING, 606ZZ	
1-1-40	060400616	6	バインドM4X6	SCREW, BIND M4X6	
1-1-41	S32863001	6	アームアンナイボウ	ARM GUIDE BAR	
1-1-42	S04438001	12	セットカラー	SET SCREW COLLAR	
1-1-43	012060636	24	アナヒラ6X6	SET SCREW, SOCKET (FT) M6X6	
1-1-44	S32870000	18	ストツバーゴム	STOPPER RUBBER	
1-1-45	S44246000	12	ボウシササエイタヨウボウ	CAP HOLDER PLATE BAR	
1-1-46	S44643000	6	ボウシササエイタL	CAP HOLDER PLATE, L	
1-1-47	S44644000	6	ボウシササエイタR	CAP HOLDER PLATE, R	
1-1-48	0A5400806	24	+ナベザクミ4X8DB	SCREW, PAN (S/P WASHER) M4X8	
1-1-49	S44636000	12	ボウシササエイタテープ	TAPE, CAP HOLDER PLATE	
1-1-50	S00655000	12	ツマミネジM4	KNOB SCREW, M4	
1-1-51	S43485000	6	ツマミネジM5	SCREW, KNOB M5	
1-1-52	025060236	12	ヒラザガネチユウ6	WASHER, PLAIN M 6	
1-1-53	028060246	12	バネザガネ2-6	WASHER, SPRING 2-6	
1-1-54	021060206	12	2シユナツト6	NUT, 2 M6	
1-2	S45052001	6	アームコテイセット6N	FIXING ARM SET, 6 N	
1-2-1	S44252001	6	アームコテイウデ6	FIXING ARM, 6	

155-960-940

<縫製エリア360X85mm / Sewing area "360X85mm">

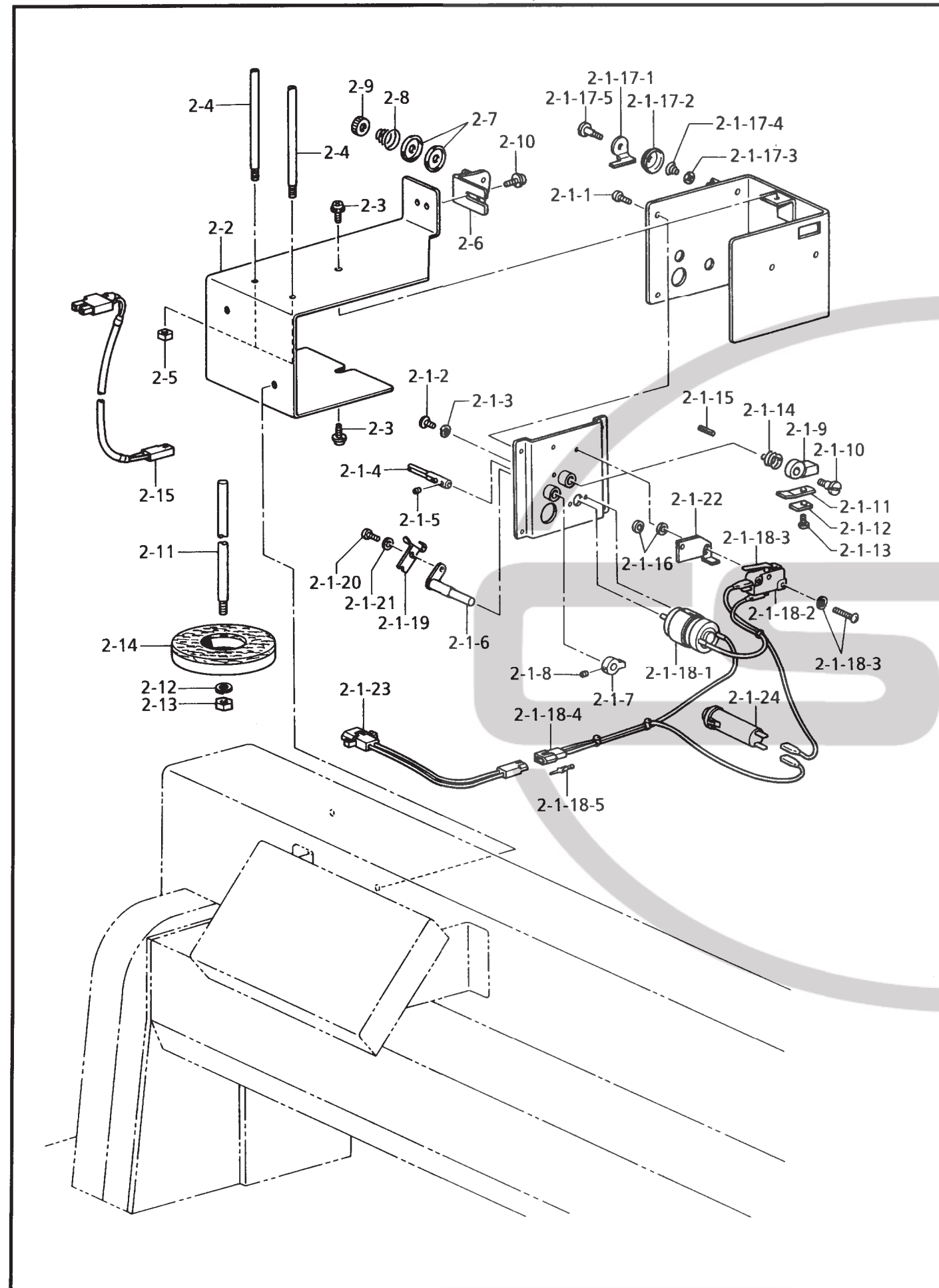


155-960-940

REF.NO.	CODE	Q'TY	ヒンメイ	NAME OF PARTS	RM
1-2-2	S32877101	12	イチギメピン	POSITIONING PIN	
1-2-3	S32876001	6	コティピン	PIN	
1-2-4	155559001	6	ヒラザガネ	WASHER, PLAIN	
1-2-5	028060242	6	バネザガネ2-6	WASHER, SPRING 2-6	
1-2-6	S32874001	6	コティレバー	FIXING LEVER	
1-2-7	S32885001	6	レバーピン	LEVER PIN	
1-2-8	048020346	12	トメワE2	RETAINING RING, E2	
1-2-9	025060132	6	ヒラザガネシヨウ6	WASHER, PLAIN S 6	
1-3	S44355001	12	ワイドセットワクBクミ	WIDE SETTING FRAME ASSY, B	
1-3-1	S44254001	12	ベースワクWクミ	BASE FRAME ASSY, W	
1-3-2	S42928101	12	ツバウケベースB	VISOR HOLDER BASE, B	
1-3-3	062300506	24	ナベコ3X5	SCREW, PAN M3X5	
1-3-4	S44257000	12	フタワクW	COVER FRAME, W	
1-3-5	S44256001	12	チヨウバンW	HINGE, W	
1-3-6	061300616	36	サラコ3X6	SCREW, FLAT M3X6	
1-3-7	026030236	36	ヒラザガネミガキ3	WASHER, PLAIN 3	
1-3-8	021300206	36	2シユナツト3	NUT, 2 M3	
1-3-9	S39459001	24	ダンネジ4	SHOULDER SCREW, M4	
1-3-10	021400206	24	2シユナツト4	NUT, 2 M4	
1-3-11	S44255001	12	クランプベースW	CLAMP BASE, W	
1-3-12	S32897000	12	ハチンジヨウ	SNAP LOCK	
1-3-13	062300506	24	ナベコ3X5	SCREW, PAN M3X5	
1-3-14	021300206	24	2シユナツト3	NUT, 2 M3	
1-3-15	S44258001	36	フタワクWガイドピン	GUIDE PIN	
1-3-16	028030246	36	バネザガネ2-3	WASHER, SPRING 2-3	
1-3-17	S44645001	12	ボウシササエボウクミ	CAP HOLDER BAR ASSY	
1-3-18	U08671003	48	+ナベセムス3X5DB	SCREW, PAN (S/P WASHER) M3X5	
1-3-19	S39460000	48	バインダクリツブ	BINDER CLIP	
1-4	S44356001	1	セットワクゲージクミ	SETTING FRAME GAUGE ASSY, WIDE	
1-4-1	S44841001	1	ゲージリングクミ	GAUGE RING ASSY	
1-4-2	S44851001	1	ワクストツパーイタ	FRAME STOPPER PLATE	
1-4-3	S44847001	2	ダンネジ5	SHOULDER SCREW, M5	
1-4-4	S44848001	2	バネカケ	SPRING HOOK	
1-4-5	S44849001	1	ヒキバネ	SPRING, EXTENSION	
1-4-6	S44852000	2	ワクホジイタ	FRAME HOLDER PLATE	
1-4-7	0A5400806	4	+ナベザクミ4X8DB	SCREW, PAN (S/P WASHER) M4X8	
1-4-8	S44858001	1	ゲージナライイタW	GAUGE COPYING PLATE	
1-4-9	052400606	4	ナベコバネヒラ4X6	SCREW, PAN (S/P WASHER) M4X6	
1-4-10	S44846001	1	セットワククランプ	CLAMPER	
1-4-11	S39499000	1	セットワクゴムW	RUBBER, SET FRAME	
1-4-12	S44853001	1	セットワクザガネW	WASHER	
1-4-13	S16691000	1	ノブボルト8X25	KNOB BOLT, M8X25	
1-4-14	018500836	4	アナボルト5X8	BOLT, SOCKET M5X8	
1-4-15	025050236	4	ヒラザガネチヨウ5	WASHER, PLAIN M 5	
1-4-16	S44860001	1	ワクイチギメイタ	FRAME POSITIONING PLATE	
1-4-17	U08671003	2	+ナベセムス3X5DB	SCREW, PAN (S/P WASHER) M3X5	
1-5	028050243	6	バネザガネ2-5	WASHER, SPRING 2-5	
1-6	S42610001	6	レールダイ	RAIL BASE	
1-7	018400836	12	アナボルト4X8	BOLT, SOCKET M4X8	
1-8	S42611001	6	ボウシブラケット	CAP BRACKET	
1-9	149483001	6	ツマミボルトM6	KNOB BOLT, M6	
1-10	S42446001	12	アナボルトザクミ6X14	BOLT, SOCKET (S/P WASHER) M6X1 4	
1-11	S32877101	12	イチギメピン	POSITIONING PIN	
1-12	S46414001	6	ボウシヨウハリイタクミ	NEEDLE PLATE ASSY, C-FRAME DEVICE	
1-12-2	S44766001	6	フェルト1.5	FELT, 1.5	

155-960-940

X. 糸巻関係 (オプション部品) / Bobbin winder mechanisme (Option parts)  
 / Spuler (Sonderzubehör) / Mécanisme du bobineur (Pièces en option)  
 / Mecanismo del devanador de la canilla (Piezas opcionales)

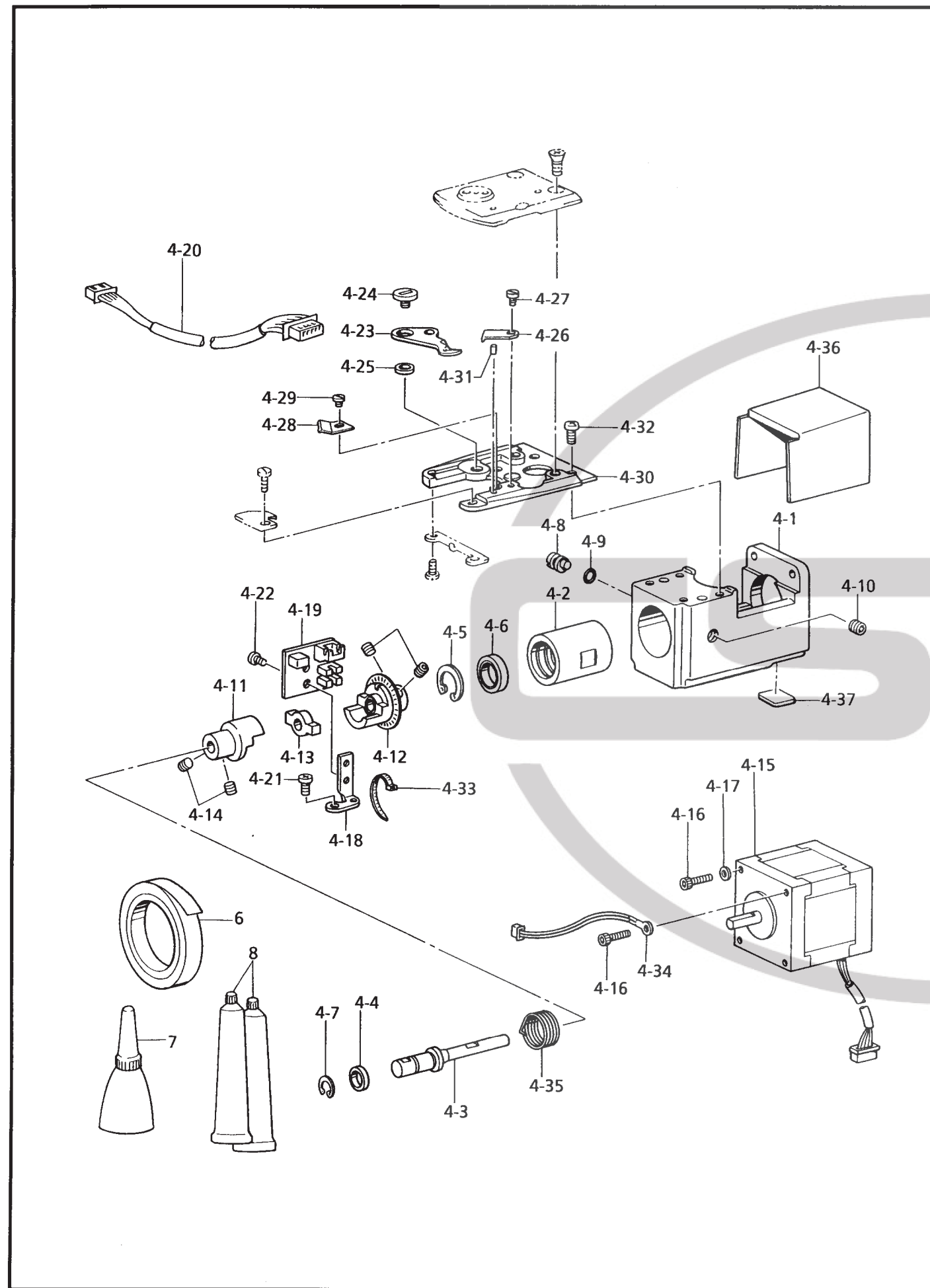


155-960-940

X. 糸巻関係 (オプション部品) / Bobbin winder mechanisme (Option parts)  
 / Spuler (Sonderzubehör) / Mécanisme du bobineur (Pièces en option)  
 / Mecanismo del devanador de la canilla (Piezas opcionales)

REF.NO.	CODE	Q'TY	ヒンメイ	NAME OF PARTS	RM
2	542936001	1	Bヨウイトマキソウクミ	BOBBIN WINDER SET, B	
2-1	531973109	1	イトマキソウチクミ	BOBBIN WINDER ASSY	
2-1-1	008300604	4	+トラスコ3X6	SCREW, TRUSS M3X6	
2-1-2	535032101	2	シメネジ2.6X5.5	SCREW, M2.6X5.5	
2-1-3	028260242	2	バネザガネ2-2.6	WASHER, SPRING 2-2.6	
2-1-4	539901001	1	イトマジク	BOBBIN WINDER SHAFT	
2-1-5	014300332	2	アナクボミ3X3	SET SCREW, SOCKET (CP) M3X3	
2-1-6	154024001	1	ボビンオサエ	BOBBIN PRESSER	
2-1-7	154092001	1	イトマキツメダンツキ	BOBBIN WINDER CLAW	
2-1-8	014680422	2	アナムネジ4.37クボミ	SET SCREW, SOCKET (CP) SM4.37	
2-1-9	152361001	1	イトマキレバー	BOBBIN WINDER LEVER	
2-1-10	152362001	1	イトマキダンネジ	BOBBIN WINDER SHOULDER SCREW	
2-1-11	111942001	1	イタバネ	SPRING, PLATE	
2-1-12	111943001	1	イタバネザガネ	WASHER	
2-1-13	060660512	1	バインド318-40X5	SCREW, BIND SM3.18-40X5	
2-1-14	152363001	1	ネジリバネA	TWIST SPRING, A	
2-1-15	047301042	1	スプリングピン	PIN, SPRING ROLL AW3	
2-1-16	152364001	2	カラー	COLLAR	
2-1-17	146197001	1	イトツカミクミ	THREAD CLAMP ASSY	
2-1-17-1	146198001	1	イトツカミメス	THREAD CLAMP KNIFE	
2-1-17-2	146199001	1	イトツカミサラ	THREAD CLAMP DISC	
2-1-17-3	146200001	1	トメワCS4	RETAINING RING, CS4	
2-1-17-4	144505000	1	イトアンナイバネ	SPRING	
2-1-17-5	118764002	1	ダンネジ4.37	SHOULDER SCREW, SM4.37	
2-1-18	539847001	1	イトマキモータクミ	BOBBIN WINDER MOTOR ASSY	
2-1-18-1	539908000	1	イトマキモータ	BOBBIN WINDER MOTOR	
2-1-18-2	152507000	1	マイクロスイッチD	MICRO SWITCH, D	
2-1-18-3	152508000	1	マイクロアクチエータ	MICRO ACTUATOR	
2-1-18-4	152509000	1	ナイロンコネクタE	NYLON CONNECTOR, E	
2-1-18-5	552851001	2	ピンターミナル#1854	TERMINAL PIN, #1854	
2-1-19	152645001	1	ボビンオサエイタ	BOBBIN HOLDER PLATE	
2-1-20	062300616	1	ナベコM3X6	SCREW, PAN M3X6	
2-1-21	025030236	1	ヒラザガネチユウ3	WASHER, PLAIN M 3	
2-1-22	158597001	1	イトマキストッパー	BOBBIN WINDER STOPPER	
2-1-23	S21103000	1	イトマキハーネスC	BOBBIN WINDER HARNESS, C	
2-1-24	S16669000	1	プロテクタ0.5A	PROTECTOR, 0.5A	
2-2	542926001	1	イトマキステイ	BOBBIN WINDER STAY	
2-3	0A5301005	2	+ナベザクミ3X10DB	SCREW, PAN (S/P WASHER) M3X10	
2-4	542935001	2	ボビンタテL	BOBBIN STAND, L	
2-5	021400206	2	2シユナツト4	NUT, 2 M4	
2-6	145571101	1	イトマキアンナイダイクミ	B/WINDER GUIDE BRACKET ASSY	
2-7	145446001	2	イトチヨウシサラ	TENSION DISC	
2-8	100401001	1	イトチヨウシバネ	TENSION SPRING	
2-9	100136001	1	イトチヨウシナツト	TENSION NUT	
2-10	052400806	1	ナベコバネヒラ4X8	SCREW, PAN (S/P WASHER) M4X8	
2-11	150179002	1	スプールジクB	SPOOL SHAFT, B	
2-12	028050246	1	バネザガネ2-5	WASHER, SPRING 2-5	
2-13	021500103	1	ナツト1シユ5	NUT, 1 M5	
2-14	S15269050	1	スプールマツトA	SPOOL MAT, A	
2-15	S43912000	1	イトマキモータハーネスクミ	B/WINDER MOTOR HARNESS ASSY	

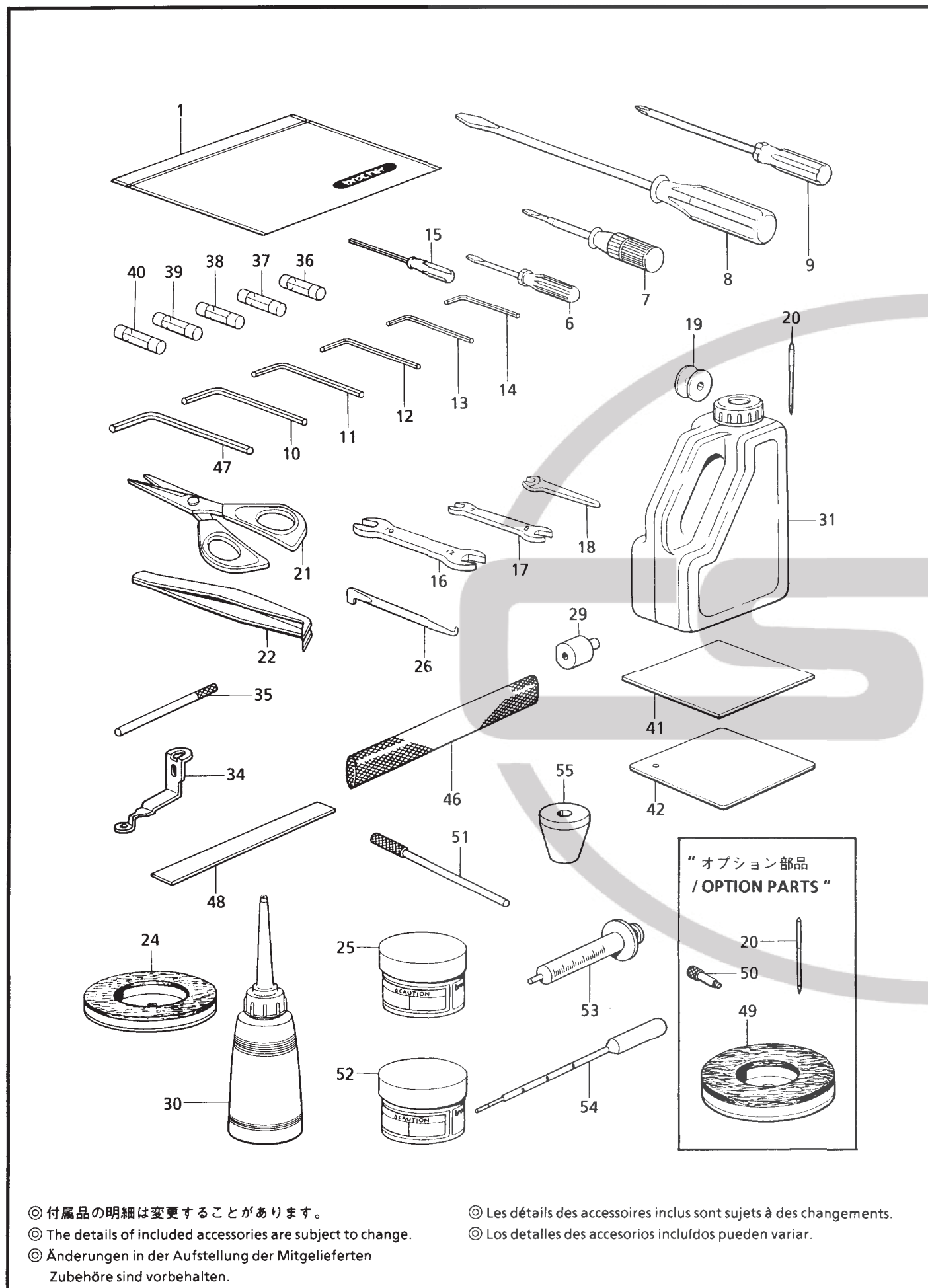
155-960-940



155-960-940

REF.NO.	CODE	Q'TY	ヒンメイ	NAME OF PARTS	RM
4	S45648001	1	シタジクユニットクミ	LOWER SHAFT UNIT	
4-1	S42509000	1	シタジクケース	LOWER SHAFT CASE	
4-2	S42510051	1	シタジクスライドケース	LOWER SHAFT SLIDE CASE	
4-3	S42511101	1	シタジク	LOWER SHAFT	
4-4	S42512000	1	シタジクスペーサ	SPACER	
4-5	048190242	1	トメワアナヨウC19	RETAINING RING, C19	
4-6	070698800	1	タマジクウケ698ZZ	BALL BEARING, 698ZZ	
4-7	048080142	1	トメワジクヨウC8	RETAINING RING, C8	
4-8	S42513051	1	シタジクスライドピン	SLIDE PIN	
4-9	081004870	1	OリングS4	O RING, S4	
4-10	012060636	1	アナヒラ6X6	SET SCREW, SOCKET (FT) M6X6	
4-11	S42515201	1	カッツプリングハブF	COUPLING HUB, F	
4-12	S42516301	1	カッツプリングハブRクミ	COUPLING HUB ASSY, R	
4-13	S42517000	1	トルクディスク	TORQUE DISK	
4-14	012500536	4	アナヒラ5X5	SET SCREW, SOCKET (FT) M5X5	
4-15	S45639000	1	ステッピングモータS1クミ	STEPPING MOTOR ASSY, S1	
4-16	018301036	3	アナボルト3X10	BOLT, SOCKET M3X10	
4-17	025030136	2	ヒラザガネシヨウ3	WASHER, PLAIN S 3	
4-18	S42520001	1	シタジクセンサーイタ	LOWER SHAFT SENSOR PLATE	
4-19	S41269001	1	BCセンサーキバンクミ	SENSOR PCB ASSY, BC	
4-20	S45637000	1	シタジクセンサーハーネス1クミ	L-SHAFT SENSOR HARNESS ASSY, 1	
4-21	060400616	1	バインドM4X6	SCREW, BIND M4X6	
4-22	060300516	2	バインド3X5	SCREW, BIND M3X5	
4-23	S32474001	1	イドウハ	MOVABLE KNIFE	
4-24	S32475001	1	シメネジ4	SCREW, M4	
4-25	S32476001	1	イドウハカラー	MOVABLE KNIFE COLLAR	
4-26	S32477001	1	コテイハ	FIXED KNIFE	
4-27	S44924001	1	シメネジM3X5.5	SCREW, MSX5.5	
4-28	S36135001	1	イトホジイタ	THREAD HOLDING PLATE	
4-29	S32480001	1	シメネジ3X2.5	SCREW, M3X2.5	
4-30	S42461151	1	ハリイタダイ	NEEDLE PLATE BASE	
4-31	047200542	1	スプリングピンAW2	PIN, SPRING ROLL AW2	
4-32	062400816	4	ナベコ4X8	SCREW, PAN M4X8	
4-33	S04557000	1	バンタイPLTIM	BAND, PLTIM	
4-34	S42526000	1	サーミスタEF6F202クミ	THERMISTOR	
4-35	S42519000	1	コイルバネ	SPRING, COIL	
4-36	S42514000	1	シタジクケースカバー	LOWER SHAFT CASE COVER	
4-37	S42530000	1	ボウシンゴム	RUBBER CUSHION	
6	S44771000	1	ポリエステルテープ	TAPE	
7	S44772000	1	シユンカンセツチヤクザイ	ADHESIVE, INSTANTANEOUS	
8	S46311000	1	エボキシセツチヤクザイ	ADHESIVE, EPOXY	

155-960-940

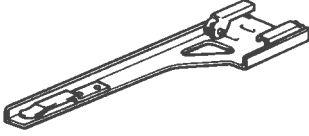
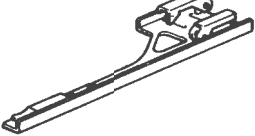
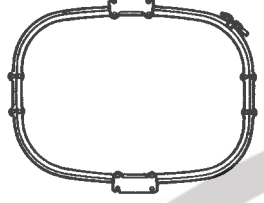
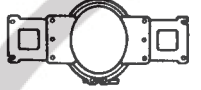
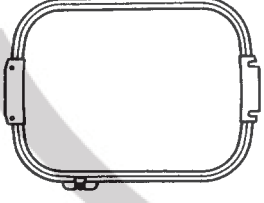
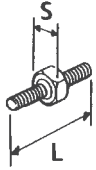


REF.NO.	CODE	Q'TY	ヒンメイ	NAME OF PARTS	RM
1	122991001	1	フックヒンポリフクロ	ACCESSORY BAG	
6	142443001	1	ネジマワシ1.9X52	SCREW DRIVER, 1.9X52	
7	118837001	1	ネジマワシ3.4X70	SCREW DRIVER, 3.4X70	
8	101572101	1	ネジマワシ5.5X190	SCREW DRIVER, 5.5X190	
9	150332001	1	プラスドライバー-NO.2	DRIVER, NO.2	
10	150335001	1	6カクボウスパナ5	HEXAGONAL WRENCH, 5	
11	118064001	1	6カクボウスパナ4	HEXAGONAL WRENCH, 4	
12	142721001	1	6カクボウスパナ3	HEXAGONAL WRENCH, 3	
13	154125001	1	6カクボウスパナ2.5	HEXAGONAL WRENCH, 2.5	
14	142002001	1	6カクボウスパナ2	HEXAGONAL WRENCH, 2	
15	S46430001	1	6カクボウネジマワシ1.5	HEXAGONAL DRIVER, 1.5	
16	107780001	1	スパナ10X12	WRENCH, 10X12	
17	142205001	1	スパナ7X8	WRENCH, 7X8	
18	S08132001	1	スパナ5.5	WRENCH, 5.5	
19	S32542001	12	ボビンL	BOBBIN, L	
20	S15629111	1	ミシンハリDBXK5#11クミ	NEEDLE ASSY, DBXK5 (#11)	
21	184783001	1	ハサミ	SCISSORS	
22	117466000	1	ピンセット	PINCETTE	
24	S15270050	12	スプールマットB	SPOOL MAT, B	
25	S00966100	1	グリースタンク30	GREASE TANK, 30	
26	S08170001	1	Zガタネジマワシ	SCREW DRIVER, Z-STEEL	
29	S32841051	1	カシテンゲージ	BOTTOM DEAD CENTER GAUGE	
30	114483002	1	ホリオイルクーミ	OILER ASSY	
31	154702101	1	オイルタンク	OIL TANK	
34	S42570001	6	オサエアシ	PRESSER FOOT	
35	S32656051	2	イチキメバー	POSITONING BAR	
36	620833080	3	Gヒューズ8A	GLASS FUSE, 8A	
37	S43641000	2	Gヒューズ8AFB	GLASS FUSE, 8AFB	
38	S43642000	1	Gヒューズ1A	GLASS FUSE, 1A	
39	S43643000	1	Gヒューズ0.2A	GLASS FUSE, 0.2A	
40	S02887000	1	ヒューズ15A	FUSE, 15A	
41	S43468000	4	ボウシンゴム	RUBBER CUSHION	
42	S33818001	4	レベルザシキイタ	LEVELCARION BOTTOM BOARD	
46	S34455000	60	ネット160L	NET, 160L	
47	115157001	1	6カクボウスパナ6	HEXAGONAL WRENCH, 6	
48	S35839000	6	ゴムイタジシヤク	RUBBER PLATE MAGNET	
50	S42505001	1	イトキリゲージ	GAUGE, TR	
51	S43464001	1	イソウアワセピン	GAUGE PIN, POSITIONING	
52	S04926100	1	グリースタンクBR2	GREASE TANK, BR2	
53	S44342000	1	シリンジ	INJECTION PUMP	
54	S44343000	1	ピペット	DROPPING PIPET	
55	S44339000	54	ゴムストツバ	RUBBER STOPPER	
20	S15629109	1	オプション部品	" OPTION PARTS "	
20	S15629110	1	ミシンハリDBXK5#9クミ	NEEDLE ASSY, DBXK5 (#9)	
20	S15629112	1	ミシンハリDBXK5#10クミ	NEEDLE ASSY, DBXK5 (#10)	
20	S15629113	1	ミシンハリDBXK5#12クミ	NEEDLE ASSY, DBXK5 (#12)	
20	S15629114	1	ミシンハリDBXK5#13クミ	NEEDLE ASSY, DBXK5 (#13)	
20	S15629115	1	ミシンハリDBXK5#14クミ	NEEDLE ASSY, DBXK5 (#14)	
20	S15629116	1	ミシンハリDBXK5#16クミ	NEEDLE ASSY, DBXK5 (#16)	
20	S15629118	1	ミシンハリDBXK5#18クミ	NEEDLE ASSY, DBXK5 (#18)	
20	S33825111	1	ハリDBXK5(U)#11クミ	NEEDLE ASSY, DBXK5(U) #11	
49	S15269050	27	スプールマットA	SPOOL MAT, A	
50	S42505001	1	イトキリゲージ	GAUGE, TR	

◎ 付属品の明細は変更することがあります。  
 ◎ The details of included accessories are subject to change.  
 ◎ Änderungen in der Aufstellung der Mitgelieferten  
 Zubehöre sind vorbehalten.

◎ Les détails des accessoires inclus sont sujets à des changements.  
 ◎ Los detalles de los accesorios incluidos pueden variar.

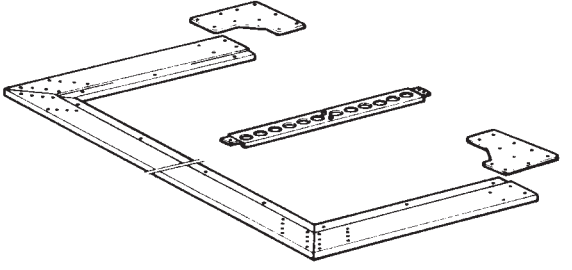
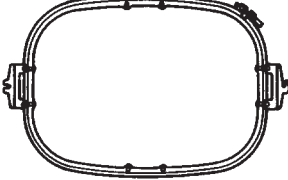


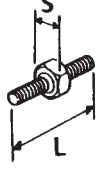
Op1 . 刺しゅう枠(オプション部品) / Embroidery frame (Option parts)  
 / Stoffdrückerfuß (Sonderzubehör) / Mécanisme de pied presseur (Pièces en option)  
 / Mecanismo de la prensa tela (Piezas opcionales)

CODE	品名 / NAME OF PARTS	Lセット / L set	Rセット / R set
S42292101 ※	ツツモノウデLセット TUBELAR ROUND ARM SET, L		
S42295101 ※	ツツモノウデRセット TUBELAR ROUND ARM SET, R		
品名 / NAME OF PARTS		縫製エリア / Sewing area	
S42330001 ※	ツツワク30X43クミ TUBELAR FRAME SET, 30X43		285X410mm
S44700001	ツツワク05クミ TUBELAR FRAME ASSY, 05		30X50mm
S44703001	ツツワク07クミ TUBELAR FRAME ASSY, 07		55X70mm
S39101001	ツツワク10クミ TUBELAR FRAME ASSY, 10		85X100mm
S39105001	ツツワク13クミ TUBELAR FRAME ASSY, 13		115X130mm
S15623000	フクロモノワク07 TUBULAR ROUND FRAME, TFA-07		Ø30mm
S15624000	フクロモノワク09 TUBULAR ROUND FRAME, TFA-09	Ø50mm	
S15625000	フクロモノワク12 TUBULAR ROUND FRAME, TFA-12	Ø80mm	
S15626000	フクロモノワク15 TUBULAR ROUND FRAME, TFA-15	Ø110mm	
S35655001	フクロモノワク18 TUBULAR ROUND FRAME, TFA-18	Ø140mm	
S15627000	フクロモノワク24X24 TUBULAR ROUND FRAME, TFA-24X24		205X200mm
S15628000	フクロモノワク24X30 TUBULAR ROUND FRAME, TFA-24X30		285X215mm
S36495001	フクロモノワク32X45 TUBELAR ROUND FRAME, TFA-32X45		410X260mm
補給用部品 / For supply parts			
S33207000	ワクチヨウセイネジ21 ADJUSTING SCREW, 21	S = 8mm, L = 23mm	
S33208000	ワクチヨウセイネジ23 ADJUSTING SCREW, 23	S = 8mm, L = 27mm	
S33209000	ワクチヨウセイネジ27 ADJUSTING SCREW, 27	S = 8mm, L = 31mm	
S29634001	ワクチヨウセツネジL ADJUSTING SCREW, L		

155-960-201

- ☆ 部品コード欄に※が記載されている部品は、標準部品です。
- ☆ The parts indicated by the ※ symbol in the parts code column are standard parts.
- ☆ Die in der Teilecodekolonne aufgeführten Teile, die mit dem Symbol ※ bezeichnet sind, sind Standardteile.
- ☆ Le symbole ※ dans la colonne de code de pièces indique les pièces normales.
- ☆ Las piezas indicadas con el asterisco ※ en la columna de código de piezas son piezas normales.

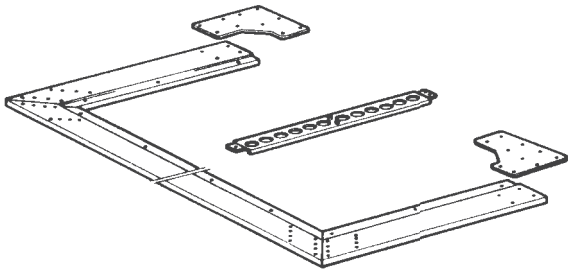
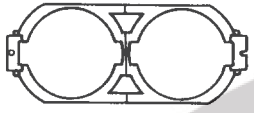
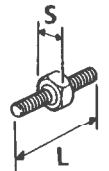
Op2 . 刺しゅう枠(オプション部品) / Embroidery frame (Option parts)  
 / Stoffdrückerfuß (Sonderzubehör) / Mécanisme de pied presseur (Pièces en option)  
 / Mecanismo de la prensa tela (Piezas opcionales)

CODE	品名 / NAME OF PARTS	縫製エリア / Sewing area	
S43465001 ※	ヒラワクヨウフレームクミ HOLDER BASE FRAME ASSY		
品名 / NAME OF PARTS		縫製エリア / Sewing area	
S43473001 ※	ヒラワク30X43クミ SQUARE FRAME SET, 30X43		285X410mm
S33804101 ※	ヒラワク30X48クミ SQUARE FRAME SET, 30X48		450X305mm
S15642001	エンワク21 ROUND FRAME, SPF-21		Ø175mm
S15646001	エンワク25 ROUND FRAME, SPF-25		Ø210mm
S15650001	カクワク24X24 SQUARE FRAME, SPFA-24X24		205X200mm
S15654001	カクワク45X23 SQUARE FRAME, SPFA-45X23		415X170mm
S15658001	カクワク45X27 SQUARE FRAME, SPFA-45X27		415X215mm
S15660001	カクワク45X32 SQUARE FRAME, SPFA-45X32		415X260mm
補給用部品 / For supply parts			平枠取付用 / For setting the holder base assy
S34558000	ツマミネジM4X10 SCREW, KNOB M4X10		
S33207000	ワクチヨウセイネジ21 ADJUSTING SCREW, 21		S = 8mm, L = 21mm
S33208000	ワクチヨウセイネジ23 ADJUSTING SCREW, 23		S = 8mm, L = 23mm
S33209000	ワクチヨウセイネジ27 ADJUSTING SCREW, 27		S = 8mm, L = 27mm
S29634001	ワクチヨウセツネジL ADJUSTING SCREW, L		S = 8mm, L = 31mm

155-960-201

- ☆ 部品コード欄に※が記載されている部品は、標準部品です。
- ☆ The parts indicated by the ※ symbol in the parts code column are standard parts.
- ☆ Die in der Teilecodekolonne aufgeführten Teile, die mit dem Symbol ※ bezeichnet sind, sind Standardteile.
- ☆ Le symbole ※ dans la colonne de code de pièces indique les pièces normales.
- ☆ Las piezas indicadas con el asterisco ※ en la columna de código de piezas son piezas normales.

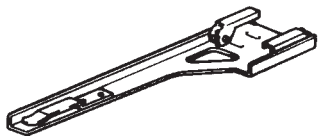
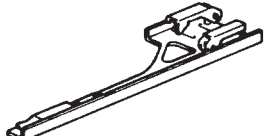
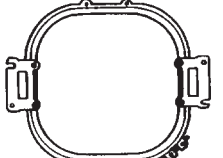
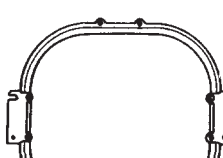
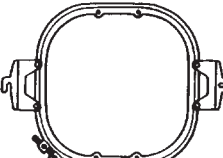
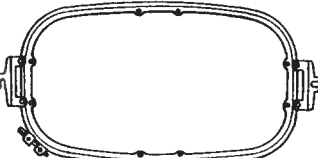
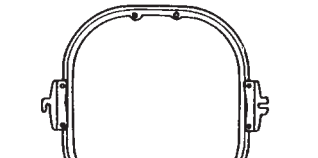
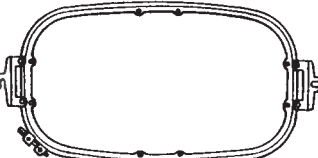
Op3 . 刺しゅう枠 (オプション部品) / Embroidery frame (Option parts)  
 / Stoffdrückerfuß (Sonderzubehör) / Mécanisme de pied presseur (Pièces en option)  
 / Mecanismo de la prensa tela (Piezas opcionales)

CODE	品名 / NAME OF PARTS		
S43465001 ※	ヒラワクヨウフレームクミ HOLDER BASE FRAME ASSY		
	品名 / NAME OF PARTS	縫製エリア / Sewing area	
S15612000	クモノダイワク SPIDER NET FRAME HOLDER, PFH2-2		クモの巣枠用 / For holding the spider net frame
S15613000	クモノスワクー SPIDER NET FRAME, SPFH-07	-----	
S15618000	ナカワクー-07 INNER ROUND FRAME, SPF-07	Ø30mm	
S15614000	クモノスワクー-09 SPIDER NET FRAME, SPFH-09	-----	
S15619000	ナカワクー-09 INNER ROUND FRAME, SPF-09	Ø50mm	
S15615000	クモノスワクー-12 SPIDER NET FRAME, SPFH-12	-----	
S15620000	ナカワクー-12 INNER ROUND FRAME, SPF-12	Ø80mm	
S15616000	クモノスワクー-15 SPIDER NET FRAME, SPFH-15	-----	
S15621000	ナカワクー-15 INNER ROUND FRAME, SPF-15	Ø110mm	
S15617000	クモノスワクー-18 SPIDER NET FRAME, SPFH-18	-----	
S15622000	ナカワクー-18 INNER ROUND FRAME, SPF-18	Ø140mm	
	補給用部品 / FOR SUPPLY PARTS		
S33207000	ワクチヨウセイネジ21 ADJUSTING SCREW, 21		S = 8mm, L = 21mm
S33208000	ワクチヨウセイネジ23 ADJUSTING SCREW, 23		S = 8mm, L = 23mm
S33209000	ワクチヨウセイネジ27 ADJUSTING SCREW, 27		S = 8mm, L = 27mm
S29634001	ワクチヨウセツネジL ADJUSTING SCREW, L		S = 8mm, L = 31mm

155-960-201

☆ 部品コード欄に※が記載されている部品は、標準部品です。  
 ☆ The parts indicated by the ※ symbol in the parts code column are standard parts.  
 ☆ Die in der Teilecodekolonne aufgeführten Teile, die mit dem Symbol ※ bezeichnet sind, sind Standardteile.  
 ☆ Le symbole ※ dans la colonne de code de pièces indique les pièces normales.  
 ☆ Las piezas indicadas con el asterisco ※ en la columna de código de piezas son piezas normales.

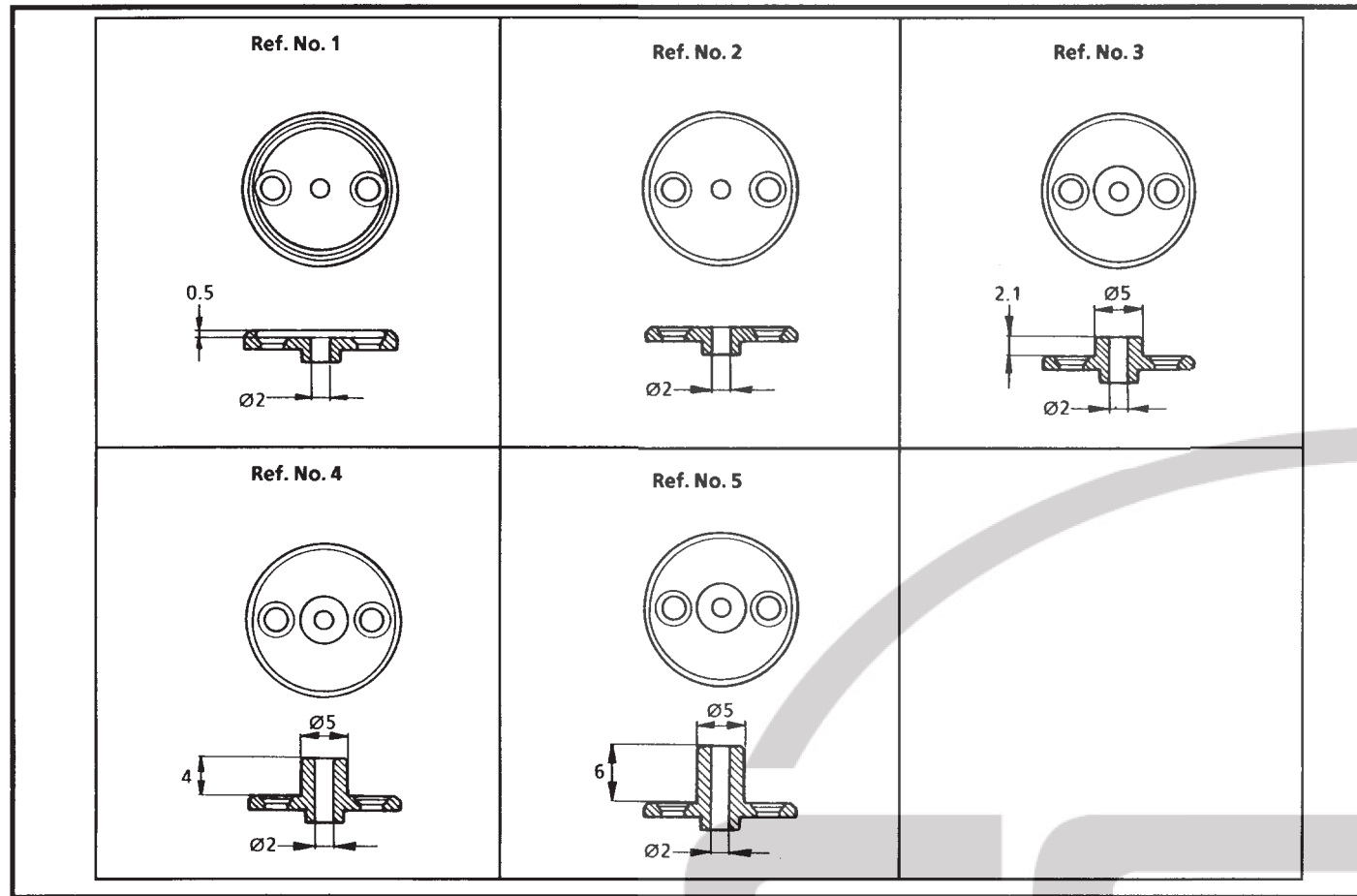
OP4 . 刺しゅう枠 (オプション部品) / Embroidery frame (Option parts)  
 / Stoffdrückerfuß (Sonderzubehör) / Mécanisme de pied presseur (Pièces en option)  
 / Mecanismo de la prensa tela (Piezas opcionales)

CODE	品名 / NAME OF PARTS	Lセット / L set	Rセット / R set
S42292101 ※	ツツモノウデLセット TUBELAR ROUND ARM SET, L		
S42295101 ※	ツツモノウデRセット TUBELAR ROUND ARM SET, R		
	品名 / NAME OF PARTS	縫製エリア / Sewing area	
S44715001	ツツワク23X24クミ TUBELAR FRAME SET, 23X24		220X225mm
S44720001	ツツワク23X43クミ TUBELAR FRAME SET, 23X43		220X415mm
S44725001	ツツワク30X28クミ TUBELAR FRAME SET, 30X28		285X270mm
S44730001	ツツワク40X43クミ TUBELAR FRAME SET, 40X43		385X410mm
	品名 / NAME OF PARTS	縫製エリア / Sewing area	
S44716001	ヒラワク23X24クミ SQUARE FRAME SET, 23X24		225X210mm
S44721001	ヒラワク23X43クミ SQUARE FRAME SET, 23X43		415X220mm
S44731001	ヒラワク40X43クミ SQUARE FRAME SET, 40X43		415X385mm
S44726001	ヒラワク30X28クミ SQUARE FRAME SET, 30X28		270X285mm

155-960-201

☆ 部品コード欄に※が記載されている部品は、標準部品です。  
 ☆ The parts indicated by the ※ symbol in the parts code column are standard parts.  
 ☆ Die in der Teilecodekolonne aufgeführten Teile, die mit dem Symbol ※ bezeichnet sind, sind Standardteile.  
 ☆ Le symbole ※ dans la colonne de code de pièces indique les pièces normales.  
 ☆ Las piezas indicadas con el asterisco ※ en la columna de código de piezas son piezas normales.

Ga . ゲージ部品一覧表 / Gauge parts list / Lehrenliste / Liste des Pièces decartment  
/ Lista d'ePiezas de calibradores



155-960-910

Ga . ゲージ部品一覧表 / Gauge parts list / Lehrenliste / Liste des Pièces decartment  
/ Lista d'ePiezas de calibradores

REF.NO.	CODE	Q'TY	ヒンメイ	NAME OF PARTS	RM
1	S34807001	6	ハリアナイタ0.5	NEEDLE HOLE PLATE, T = 0.5	※
2	S32482001	6	ハリアナイタ0	NEEDLE HOLE PLATE, T = 0	
3	S32611001	6	ハリアナイタ2	NEEDLE HOLE PLATE, T = 2	
4	S32612001	6	ハリアナイタ4	NEEDLE HOLE PLATE, T = 4	
5	S32613001	6	ハリアナイタ6	NEEDLE HOLE PLATE, T = 6	

155-960-910

☆ 部品コード欄に※が記載されている部品は、標準部品です。

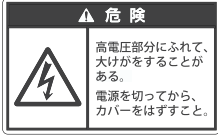



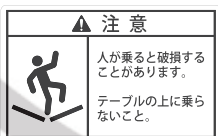
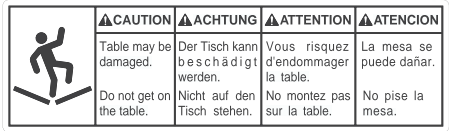

☆ The parts indicated by the ※ symbol in the parts code column are standard parts.

☆ Die in der Teilecodekolonne aufgeführten Teile, die mit dem Symbol ※ bezeichnet sind, sind Standardteile.





☆ Le symbole ※ dans la colonne de code de pièces indique les pièces normales.

☆ Las piezas indicadas con el asterisco ※ en la columna de código de piezas son piezas normales.

Wa 1. 警告ラベル / Warning labels / Warnschilder / Etiquettes d'avertissement / Etiquetas de advertencia

警告ラベル / Warning labels	品名 / Name of Parts	Size(mm)	Code
	電撃ラベル・和	40X64	S38353-001
	Label, elec. shock 4 lang.	35X118	S38352-001
	操作注意ラベル・BAS和	52X84	S38357-002
	Label, operation (BAS) Eng.	52X84	S38571-002
	転落注意ラベル・和	40X64	S43483-001
	Label, fall 4 lang.	35X118	S43484-001
	高温ラベル Label, high temp.	15X37	UD0280-001

Wa 2. 警告ラベル / Warning labels / Warnschilder / Etiquettes d'avertissement  
 / Etiquetas de advertencia

警告ラベル / Warning labels	品名 / Name of Parts	Size(mm)	Code
	ワーニングマーク Mark, injury	L=16	S36924-001
	矢印マーク Mark, arrow	10X30	S37058-001
	PE マーク Mark, PE	7.5X12.5	S37059-001
	アースマーク Mark, grounding	φ 12	S37060-001