

# BES-940BC, 941BC BES-1240BC, 1241BC

パーツブック  
PARTS BOOK  
TEILEKATALOG  
LIVRE DES PIECES  
LIBRO DE REFERENCIA DE PIEZAS

BROTHER  
EMBROIDERY  
SYSTEMS



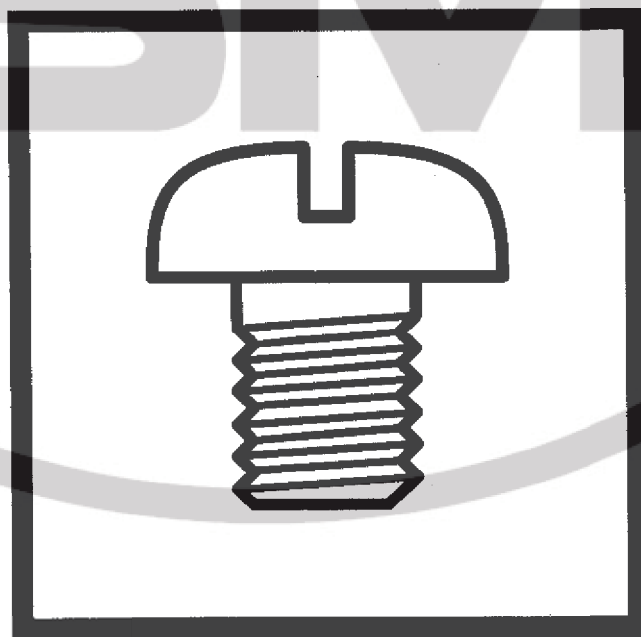
4頭立電子エンブroidリーマシン

FOUR HEAD ELECTRONIC EMBROIDERY MACHINE

VIERKOPF ELEKTRONISCHE STICKMASCHINE

BRODEUSE ELECTRONIQUE 4 TETES

MAQUINA DE BORDAR ELECTRONICA DE CUATRO CABEZAS



brother®



## パーツブックご利用に際して

1. この本は、1999年9月のデータに基づいて作成されたものです。
2. 部品は予告なしに設計変更される場合があります。
3. 組単位で補給する部品は、  破線で示しております。

## 目 次

A. 主体関係	1	R2. 電装品関係 (BES-940BC, 1240BC)	71
B. ベルトカバー関係	3	R3. 電装品関係 (BES-941BC, 1241BC)	73
C. 駆動軸関係	3	R4. 電装品関係 (BES-941BC, 1241BC)	75
D. 上軸関係	5	R5. 電装品関係 (オプション部品)	77
E1. 針棒関係 (BES-940BC, 941BC)	7	R6. 電装品関係 (オプション部品)	79
E2. 針棒関係 (BES-1240BC, 1241BC)	11	S1. 動力台関係	81
F1. 針棒切換操作関係 (BES-940BC, 941BC)	15	S2. 動力台関係 (BES-940BC, 941BC)	85
F2. 針棒切換操作関係 (BES-1240BC, 1241BC)	17	S3. 動力台関係 (BES-1240BC, 1241BC)	87
G1. 押工関係	19	S4. 動力台関係	89
G2. 押工関係	23	T. 針棒駆動関係	89
G3. 押工関係	27	U1. 帽子枠装置関係 (オプション部品: 180X70mm)	91
G4. 押工関係 (オプション部品)	29	U2. 帽子枠装置関係 (オプション部品: 360X85mm)	95
G5. 押工関係	31	V. 糸巻関係 (オプション部品)	99
G6. 押工関係	35	W1. ボーリングセット (BES-940BC, 941BC; オプション部品)	101
H. 押工上げ関係	39	W2. ボーリングセット (BES-1240BC, 1241BC; オプション部品)	101
J1. 駆動側送り関係	41	X. 付属装置関係 (補給部品)	103
J2. 駆動側送り関係	43	Y. 針位置検出器関係	105
J3. 駆動側送り関係	45	Z1. 付属品関係 (BES-941BC, 1241BC)	105
K. 下軸関係	47	Z2. 付属品関係	107
L. 糸切り関係	51	Op1. 刺しゅう枠 (オプション部品)	110
M1. 上糸通シ関係 (BES-940BC, 941BC)	53	Op2. 刺しゅう枠 (オプション部品)	111
M2. 上糸通シ関係 (BES-1240BC, 1241BC)	55	Op3. 刺しゅう枠 (オプション部品)	112
N1. 糸払イ関係 (BES-940BC, 941BC)	57	Op4. 刺しゅう枠 (オプション部品)	113
N2. 糸払イ関係 (BES-1240BC, 1240BC)	59	Op5. 刺しゅう枠 (オプション部品)	114
P1. 糸調子関係 (BES-940BC, 941BC)	61	Wa1. 警告ラベル	115
P2. 糸調子関係 (BES-1240BC, 1241BC)	63	Wa2. 警告ラベル	116
Q1. コントロールボックス関係	65	索引	117
Q2. コントロールボックス関係	67		
R1. 電装品関係 (BES-940BC, 1240BC)	69		

## Notes for using this parts book

1. This book was prepared based on information available in September 1999.
2. Parts are subject to changes in design without prior notice.
3. Parts supplied as complete assemblies are circled by a dotted line .

## CONTENTS

A . Machine body .....	1	R1 . Power supply equipment mechanism (BES-940BC, 1240BC) .....	69
B . Belt cover mechanism .....	3	R2 . Power supply equipment mechanism (BES-940BC, 1240BC) .....	71
C . Driving shaft mechanism .....	3	R3 . Power supply equipment mechanism (BES-941BC, 1241BC) .....	73
D . Upper shaft mechanism .....	5	R4 . Power supply equipment mechanism (BES-941BC, 1241BC) .....	75
E1 . Needle bar mechanism (BES-940BC, 941BC) .....	7	R5 . Power supply equipment mechanism (Option parts) .....	77
E2 . Needle bar mechanism (BES-1240BC, 1241BC) .....	11	R6 . Power supply equipment mechanism (Option parts) .....	79
F1 . Needle bar flip-up mechanism (BES-940BC, 941BC) .....	15	S1 . Power table .....	81
F2 . Needle bar flip-up mechanism (BES-1240BC, 1241BC) .....	17	S2 . Power table (BES-940BC, 941BC) .....	85
G1 . Presser foot mechanism .....	19	S3 . Power table (BES-1240BC, 1241BC) .....	87
G2 . Presser foot mechanism .....	23	S4 . Power table .....	89
G3 . Presser foot mechanism .....	27	T . Needle bar and driving clutch mechanism .....	89
G4 . Presser foot mechanism (Option parts) .....	29	U1 . Cap frame device (Option parts : 180X70mm) .....	91
G5 . Presser foot mechanism (Option parts) .....	31	U2 . Cap frame device (Option parts : 360X85mm) .....	95
G6 . Presser foot mechanism (Option parts) .....	35	V . Bobbin winder mechanisme (Option parts) .....	99
H . Presser foot lifter mechanism .....	39	W1 . Boring attachment set (BES-940BC, 941BC ; Option parts) .....	101
J1 . Feed guide mechanism .....	41	W2 . Boring attachment set (BES-1240BC, 1241BC ; Option parts) .....	101
J2 . Feed guide mechanism .....	43	X . Attachment set (Supply parts) .....	103
J3 . Feed guide mechanism .....	45	Y . Synchronizer .....	105
K . Lower shaft mechanism .....	47	Z1 . Accessories (BES-941BC, 1241BC) .....	105
L . Thread trimmer mechanism .....	51	Z2 . Accessories .....	107
M1 . Upper threading mechanism (BES-940BC, 941BC) .....	53	Op1 . Embroidery frame (Option parts) .....	110
M2 . Upper threading mechanism (BES-1240BC, 1241BC) .....	55	Op2 . Embroidery frame (Option parts) .....	111
N1 . Thread wiper mechanism (BES-940BC, 941BC) .....	57	Op3 . Embroidery frame (Option parts) .....	112
N2 . Thread wiper mechanism (BES-1240BC, 1240BC) .....	59	Op4 . Embroidery frame (Option parts) .....	114
P1 . Thread tension (BES-940BC, 941BC) .....	61	Op5 . Embroidery frame (Option parts) .....	115
P2 . Thread tension (BES-1240BC, 1241BC) .....	63	Wa1 . Warning labels .....	115
Q1 . Control box mechanism .....	65	Wa2 . Warning labels .....	116
Q2 . Control box mechanism .....	67	Index .....	117

# Hinweise zur Verwendung dieser Teileliste

1. Dieses Buch basiert auf den Informationen vom September 1999.
2. Modelländerungen sind vorbehalten.
3. Die Teile, die als kompletter Satz geliefert werden, sind mit einer    gestrichelten Linie umrandet.

## INHALTSVERZEICHNIS

A . Maschinengehäuse .....	1	R1 . Stromversorgung (BES-940BC, 1240BC) .....	69
B . Gurtabdeckung .....	3	R2 . Stromversorgung (BES-940BC, 1240BC) .....	71
C . Antriebswellenmechanismus .....	3	R3 . Stromversorgung (BES-941BC, 1241BC) .....	73
D . Obere Welle .....	5	R4 . Stromversorgung (BES-941BC, 1241BC) .....	75
E1 . Nadelstangenvorrichtung (BES-940BC, 941BC) .....	7	R5 . Stromversorgung (Sonderzubehör) .....	77
E2 . Nadelstangenvorrichtung (BES-1240BC, 1241BC) .....	11	R6 . Stromversorgung (Sonderzubehör) .....	79
F1 . Nadelstangehochstellung (BES-940BC, 941BC) .....	15	S1 . Motorgestell .....	81
F2 . Nadelstangehochstellung (BES-1240BC, 1241BC) .....	17	S2 . Motorgestell (BES-940BC, 941BC) .....	85
G1 . Stoffdrückerfuß .....	19	S3 . Motorgestell (BES-1240BC, 1241BC) .....	87
G2 . Stoffdrückerfuß .....	23	S4 . Motorgestell .....	89
G3 . Stoffdrückerfuß .....	27	T . Nadelstange und antriebskupplung .....	89
G4 . Stoffdrückerfuß (Sonderzubehör) .....	29	U1 . Mützenrahmen (Sonderzubehör : 180X70mm) .....	91
G5 . Stoffdrückerfuß (Sonderzubehör) .....	31	U2 . Mützenrahmen (Sonderzubehör : 360X85mm) .....	95
G5 . Stoffdrückerfuß (Sonderzubehör) .....	35	V . Spuler (Sonderzubehör) .....	99
H . Stoffhalterhebevorrichtung .....	39	W1 . Anbausatz (BES-940BC, 941BC ; Sonderzubehör) ..	101
J1 . Transportführung .....	41	W2 . Anbausatz (BES-1240BC, 1241BC ; Sonderzubehör) ..	101
J2 . Transportführung .....	43	X . Anbausatz (Lieferteile) .....	103
J3 . Transportführung .....	45	Y . Synchronisator .....	105
K . Untere Welle .....	47	Z1 . Zubehör (BES-941BC, 1241BC) .....	105
L . Fadenabschneidevorrichtung .....	51	Z2 . Zubehör .....	107
M1 . Obererfadens (BES-940BC, 941BC) .....	53	OP1 . Stickereirahmen (Sonderzubehör) .....	110
M2 . Obererfadens (BES-1240BC, 1241BC) ...	55	OP2 . Stickereirahmen (Sonderzubehör) .....	111
N1 . Fadenwischvorrichtung (BES-940BC, 941BC) .....	57	OP3 . Stickereirahmen (Sonderzubehör) .....	112
N2 . Fadenwischvorrichtung (BES-1240BC, 1240BC) .....	59	OP4 . Stickereirahmen (Sonderzubehör) .....	113
P1 . Faderspannung (BES-940BC, 941BC) .....	61	OP5 . Stickereirahmen (Sonderzubehör) .....	114
P2 . Faderspannung (BES-1240BC, 1241BC) .....	63	Wa1 . Warnschilder .....	115
Q1 . Schaltkasten .....	65	Wa2 . Warnschilder .....	116
Q2 . Schaltkasten .....	67	Verzeichnis .....	117

# Notes sur l'utilisation de ce manuel de pièces détachées

1. Ce manuel a été fait d'après les renseignements valables au mois de Septembre 1999.
2. Les pièces peuvent être sujettes à des modifications sans préavis.
3. Les pièces fournies en tant qu'assemblages complets sont encadrées avec un trait pointillé [ ] .

## TABLE DES MATIERES

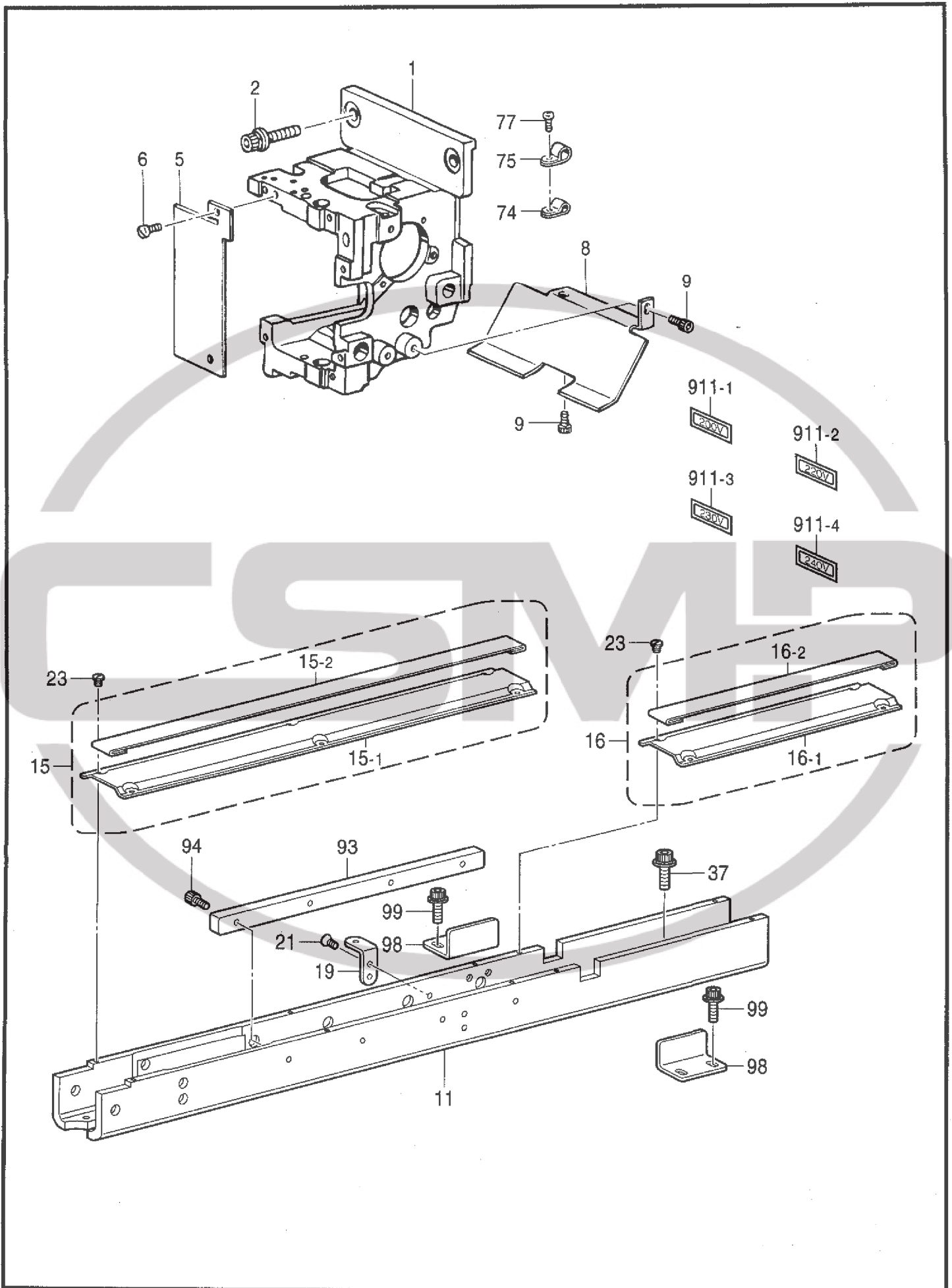
A . Corps de la machine	1	R2 . Mécanisme de l'équipement en alimentation électrique (BES-940BC, 1240BC)	71
B . Couver-courroie	3	R3 . Mécanisme de l'équipement en alimentation électrique (BES-941BC, 1241BC)	73
C . Arbre d'entraînement	3	R4 . Mécanisme de l'équipement en alimentation électrique (BES-941BC, 1241BC)	75
D . Mécanisme de l'arbre supérieur	5	R5 . Mécanisme de l'équipement en alimentation électrique (Pièces en option)	77
E1 . Mécanisme de la barre à aiguille (BES-940BC, 941BC)	7	R6 . Mécanisme de l'équipement en alimentation électrique (Pièces en option)	79
E2 . Mécanisme de la barre à aiguille (BES-1240BC, 1241BC)	11	S1 . Mécanisme du plateau de la machine	81
F1 . Mécanisme de sautée de la barre à aiguille (BES-940BC, 941BC)	15	S2 . Mécanisme du plateau de la machine (BES-940BC, 941BC)	85
F2 . Mécanisme de sautée de la barre à aiguille (BES-1240BC, 1241BC)	17	S3 . Mécanisme du plateau de la machine (BES-1240BC, 1241BC)	87
G1 . Mécanisme de pied presseur	19	S4 . Mécanisme du plateau de la machine	89
G2 . Mécanisme de pied presseur	23	T . Barre à aiguille et mécanisme d'embrayage d'entraînement	89
G3 . Mécanisme de pied presseur	27	U1 . Châssis à chapeaux (Pièces en option : 180X70mm)	91
G4 . Mécanisme de pied presseur (Pièces en option)	29	U2 . Châssis à chapeaux (Pièces en option : 360X85mm)	95
G5 . Mécanisme de pied presseur (Pièces en option)	31	V . Mécanisme du bobineur (Pièces en option)	99
G6 . Mécanisme de pied presseur (Pièces en option)	35	W1 . Jeu d'accessoires (BES-940BC, 941BC ; Pièces en option)	101
H . Mécanisme de leueur du pinceur	39	W2 . Jeu d'accessoires (BES-1240BC, 1241BC ; Pièces en option)	101
J1 . Mécanisme du guide de l'entraînement	41	X . Jeu d'accessoires (Pièces fournies)	103
J2 . Mécanisme du guide de l'entraînement	43	Y . Synchronisateur	105
J3 . Mécanisme du guide de l'entraînement	45	Z1 . Accessoires (BES-941BC, 1241BC)	105
K . Mécanisme de l'arbre inférieur	47	Z2 . Accessoires	107
L . Mécanisme de coupe-fil	51	Op1 . Cadre de broderie (Pièces en option)	110
M1 . Mécanisme de l'enfilage supérieur (BES-940BC, 941BC)	53	Op2 . Cadre de broderie (Pièces en option)	111
M2 . Mécanisme de l'enfilage supérieur (BES-1240BC, 1241BC)	55	Op3 . Cadre de broderie (Pièces en option)	112
N1 . Mécanisme de tire-fil (BES-940BC, 941BC)	57	Op4 . Cadre de broderie (Pièces en option)	113
N2 . Mécanisme de tire-fil (BES-1240BC, 1240BC)	59	Op5 . Cadre de broderie (Pièces en option)	114
P1 . Tension du fil (BES-940BC, 941BC)	61	Wa1 . Etiquettes d'avertissement	115
P2 . Tension du fil (BES-1240BC, 1241BC)	63	Wa2 . Etiquettes d'avertissement	116
Q1 . Mécanisme du boîtier de contrôle	65	Index	117
Q2 . Mécanisme du boîtier de contrôle	67		
R1 . Mécanisme de l'équipement en alimentation électrique (BES-940BC, 1240BC)	69		

# Notas para usar este Manual de Piezas

1. Este libro ha sido compilado basándose en los datos de que se disponía en agosto 1999.
2. Las piezas quedan sujetas a cambios de diseño sin aviso previo.
3. Las piezas suministradas como conjuntos completos se enmarcan con una línea punteada [ ] .

## INDICE

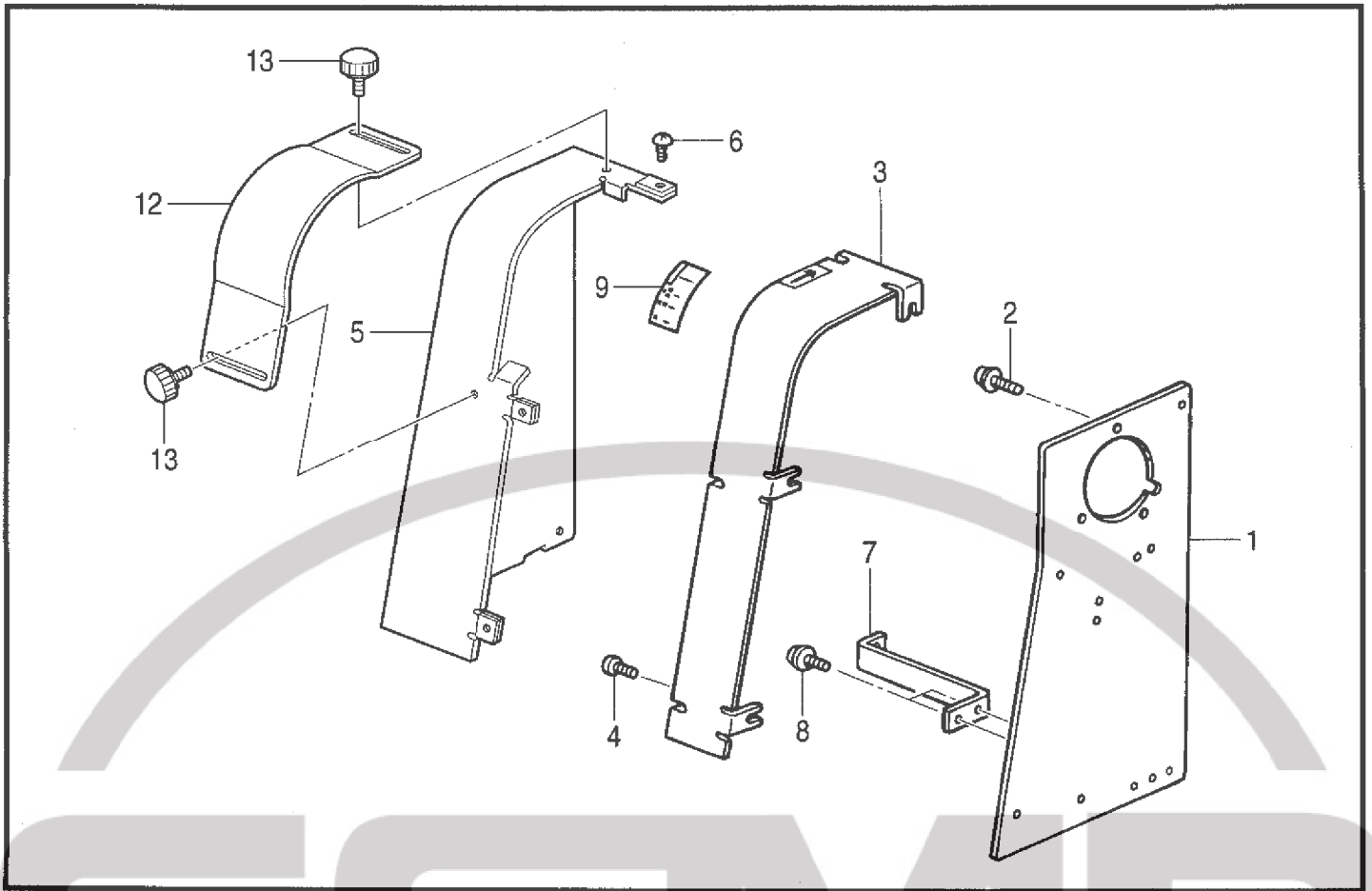
A . Cuerpo de la máquina	1	R2 . Mecanismo del equipo de alimentación de corriente (BES-940BC, 1240BC)	71
B . Cubierta de correa	3	R3 . Mecanismo del equipo de alimentación de corriente (BES-941BC, 1241BC)	73
C . Mecanismo de eje impulsor	3	R4 . Mecanismo del equipo de alimentación de corriente (BES-941BC, 1241BC)	75
D . Mecanismo del eje superior	5	R5 . Mecanismo del equipo de alimentación de corriente (Piezas opcionales)	77
E1 . Mecanismo de la barra de aguja (BES-940BC, 941BC)	7	R6 . Mecanismo del equipo de alimentación de corriente (Piezas opcionales)	79
E2 . Mecanismo de la barra de aguja (BES-1240BC, 1241BC)	11	S1 . Mecanismo de la mesa de la máquina	81
F1 . Mecanismo del lanzador de barra de aguja (BES-940BC, 941BC)	15	S2 . Mecanismo de la mesa de la máquina (BES-940BC, 941BC)	85
F2 . Mecanismo del lanzador de barra de aguja (BES-1240BC, 1241BC)	17	S3 . Mecanismo de la mesa de la máquina (BES-1240BC, 1241BC)	87
G1 . Mecanismo de la prensa tela	19	S4 . Mecanismo de la mesa de la máquina	89
G2 . Mecanismo de la prensa tela	23	T . Barra de aguja y mecanismo de embrague de mando	89
G3 . Mecanismo de la prensa tela	27	U1 . Accesorio para prensor de sombreros (Piezas opcionales : 180X70mm)	91
G4 . Mecanismo de la prensa tela (Piezas opcionales)	29	U2 . Accesorio para prensor de sombreros (Piezas opcionales : 360X85mm)	95
G5 . Mecanismo de la prensa tela (Piezas opcionales)	31	V . Mecanismo del devanador de la canilla (Piezas opcionales)	99
G6 . Mecanismo de la prensa tela (Piezas opcionales)	35	W1 . Juego de fijación (BES-940BC, 941BC ; Piezas opcionales)	101
H . Mecanismo del levantador de ménsula de trabajo	39	W2 . Juego de fijación (BES-1240BC, 1241BC ; Piezas opcionales)	101
J1 . Mecanismo de la guía de alimentación	41	X . Juego de fijación (Piezas de suministro)	103
J2 . Mecanismo de la guía de alimentación	43	Y . Sincronizador	105
J3 . Mecanismo de la guía de alimentación	45	Z1 . Accesorios (BES-941BC, 1241BC)	105
K . Mecanismo del eje inferior	47	Z2 . Accesorios	107
L . Mecanismo de la cortadura de hiros	51	Op1 . Bastidor de bordado (Piezas opcionales)	110
M1 . Mecanismo del enhebrado superior (BES-940BC, 941BC)	53	Op2 . Bastidor de bordado (Piezas opcionales)	111
M2 . Mecanismo del enhebrado superior (BES-1240BC, 1241BC)	55	Op3 . Bastidor de bordado (Piezas opcionales)	112
N1 . Mecanismo del limpiador de hilo (BES-940BC, 941BC)	57	Op4 . Bastidor de bordado (Piezas opcionales)	113
N2 . Mecanismo del limpiador de hilo (BES-1240BC, 1240BC)	59	Op5 . Bastidor de bordado (Piezas opcionales)	114
P1 . Tensión del hilo (BES-940BC, 941BC)	61	Wa1 . Etiquetas de advertencia	115
P2 . Tensión del hilo (BES-1240BC, 1241BC)	63	Wa2 . Etiquetas de advertencia	116
Q1 . Mecanismo de la caja de controles	65	Indice	117
Q2 . Mecanismo de la caja de controles	67		
R1 . Mecanismo del equipo de alimentación de corriente (BES-940BC, 1240BC)	69		



A. 主体関係 / Machine body / Maschinengehäuse / Corps de la machine / Cuerpo de la máquina

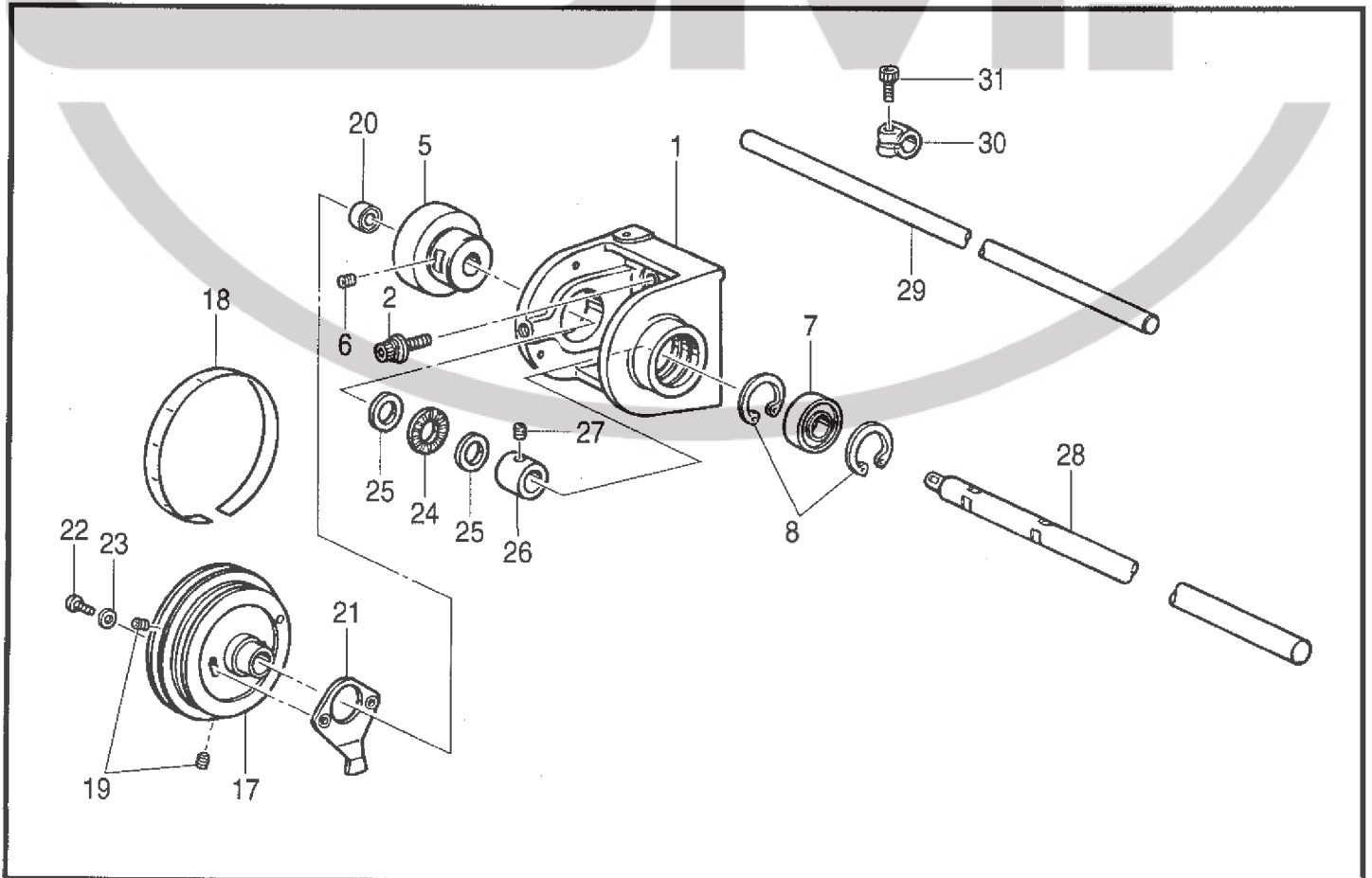
REF.NO.	CODE	Q'TY	ヒンメイ	NAME OF PARTS	RM
1	S42531001	4	ヘッド	HEAD	
2	S42445001	12	アナボルトザクミ8X25	BOLT, SOCKET (S/P WASHER) M8X25	
-----					
5	S42532001	4	< BES-940BC, 941BC用 > アームカバーL	< For "BES-940BC & 941BC" > ARM COVER, L	
6	062501016	4	ナベコ5X10	SCREW, PAN M5X10	
-----					
8	S42533001	4	ボウシツバガイド	CAP VISOR GUIDE	
9	018501036	8	アナボルト5X10	BOLT, SOCKET M5X10	
11	S49304001	4	コテイベッドC	FIXED BED, C	
15	S43480001	4	ベッドカバーAクミ	BED COVER ASSY, A	
15-1	S42412001	4	ベッドカバーA	BED COVER, A	
15-2	S43497000	4	ベッドカバーテープA	TAPE, A	
16	S49245001	4	ベッドカバーDクミ	BED COVER ASSY, D	
16-1	S49251001	4	ベッドカバーD	BED COVER, D	
16-2	S49234000	4	ベッドカバーテープD	TAPE, D B-COVER	
19	S42413001	8	カバーササエA	COVER SUPPORT, A	
21	061400816	16	サラコ4X8	SCREW, FLAT M4X8	
23	S23418001	40	シメネジ4X5	SCREW, M4X5	
37	S42445001	12	アナボルトザクミ8X25	BOLT, SOCKET (S/P WASHER) M8X25	
74	S10243000	12	ナイロンランプNK-3N	CORD HOLDER, NK-3N	
75	S00480000	12	コードホルダ#5	CORD HOLDER, 5N	
77	062400816	16	ナベコ4X8	SCREW, PAN M4X8	
93	S42447001	4	ベッドガイド	BED GUIDE	
94	018401236	16	アナボルト4X12	BOLT, SOCKET M4X12	
98	S49227001	8	ベッドコテイイタ	FIXING PLATE, BED	
99	S42445001	16	アナボルトザクミ8X25	BOLT, SOCKET (S/P WASHER) M8X25	
-----					
911-1	S10820001	1	<単相200V用> デンアツラベル	< For Single phase 200V AC > LABEL, 200V AC	
911-2	S10820003	1	<単相220V用> デンアツラベル	< For Single phase 220V AC > LABEL, 220V AC	
911-3	S10820004	1	<単相230V用> デンアツラベル	< For Single phase 230V AC > LABEL, 230V AC	
911-4	S10820005	1	<単相240V用> デンアツラベル	< For Single phase 240V AC > LABEL, 240V AC	

B. ベルトカバー関係 / Belt cover mechanism / Gurtabdeckung / Couvre-courroie / Cubierta de correa



155-C41-051

C. 駆動軸関係 / Driving shaft mechanism / Antriebswellenmechanismus / Arbre d'entraînement / Mecanismo de eje impulsor



155-C41-103

B. ベルトカバー関係 / Belt cover mechanism / Gurtabdeckung / Couvre-courroie / Cubierta de correa

REF.NO.	CODE	Q'TY	ヒンメイ	NAME OF PARTS	RM
1	S42339001	1	ベルトカバーベース	BELT COVER BASE	
2	0A5401006	3	ナベコバネヒラ4X10	SCREW, PAN (S/P WASHER) M4X10	
3	S42338009	1	ベルトカバー-Aクミ	BELT COVER ASSY, A	
4	002400514	3	+ナベコ4X5	SCREW, PAN M4X5	
5	S42337109	1	ベルトカバー-B	BELT COVER, B	
6	008400604	4	+トラスコ4X6	SCREW, TRUSS M4X6	
7	S42340001	1	ベルトカバーステイ	BELT COVER STAY	
8	0A5400806	2	+ナベザクミ4X8DB	SCREW, PAN (S/P WASHER) M4X8	
9	S42341009	1	テイシマークB	MARK, B STOP	
12	S49253009	1	プーリーカバー	PULLEY COVER	
13	S00655000	2	ツマミネジM4	KNOB SCREW, M4	

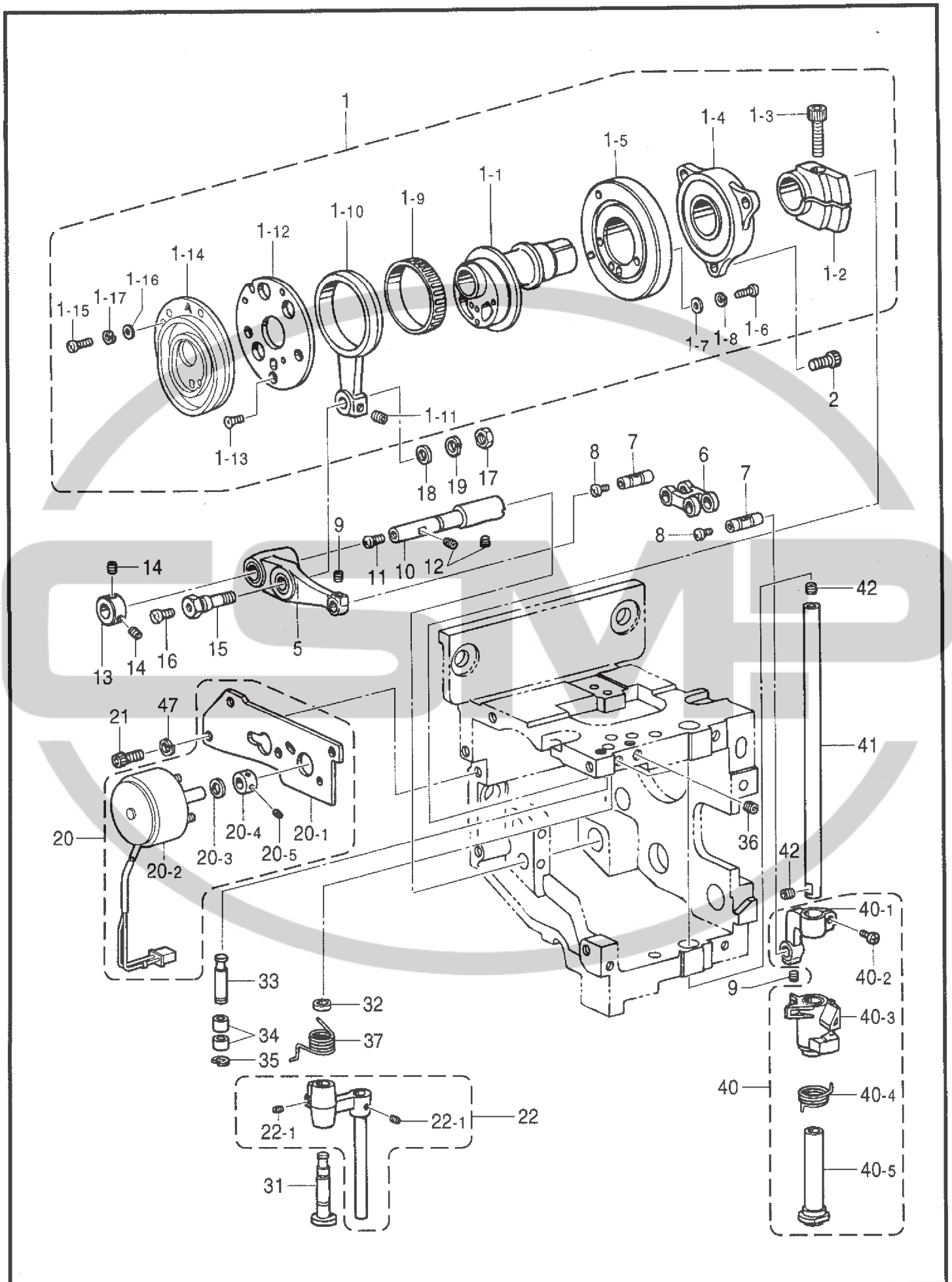
155-C41-051

C. 駆動軸関係 / Driving shaft mechanism / Antriebswellenmechanismus / Arbre d'entraînement / Mecanismo de eje impulsor

REF.NO.	CODE	Q'TY	ヒンメイ	NAME OF PARTS	RM
1	S42344001	1	クドウジクウケ	DRIVING SHAFT BEARING	
2	S42445001	4	アナボルトザクミ8X25	BOLT, SOCKET (S/P WASHER) M8X25	
5	S32422001	1	クドウジクメタル	DRIVING SHAFT BUSH	
6	012060636	1	アナヒラ6X6	SET SCREW, SOCKET (FT) M6X6	
7	076202800	1	タマジクウケ 6202ZZ	BALL BEARING, 6202ZZ	
8	048350242	2	トメワアナヨウC35	RETAINING RING, INTERNAL C35	
17	S32423100	1	プーリB	PULLEY, B	
18	S42345009	1	プーリスケールB	PULLEY SCALE, B	
19	012060636	2	アナヒラ6X6	SET SCREW, SOCKET (FT) M6X6	
20	076204659	1	タマジクウケ6204VV	BALL BEARING, 6204VV	
21	S32536001	1	ハリイチドグ	ZERO BIGHT NEEDLE LOCATION DOG	
22	062401616	2	ナベコ4X16	SCREW, PAN M4X16	
23	026040236	2	ヒラザガネミガキ4	WASHER, PLAIN 4	
24	S32424000	1	スラストコロジクウケ	ROLLER BEARING, THRUST	
25	S32521001	2	スラストザガネ	WASHER, THRUST	
26	S12134001	1	ナカオサエカラー	COLLAR, INNER CLAMP	
27	012060636	2	アナヒラ6X6	SET SCREW, SOCKET (FT) M6X6	
28	S49252000	1	クドウジク4	DRIVING SHAFT, 4	
29	S49247001	1	イロガエジク4	CHANGE COLOR SHAFT, 4	
30	S32650001	14	チェンジブラケットカラー	CHANGE BRACKET COLLAR	
31	018501436	14	アナボルト5X14	BOLT, SOCKET M5X14	

155-C41-103

D. 上軸関係 / Upper shaft mechanism / Obere Welle / Mécanisme de l' arbre supérieur / Mecanismo del eje superior



D. 上軸関係 / Upper shaft mechanism / Obere Welle / Mécanisme de l'arbre supérieur  
/ Mecanismo del eje superior

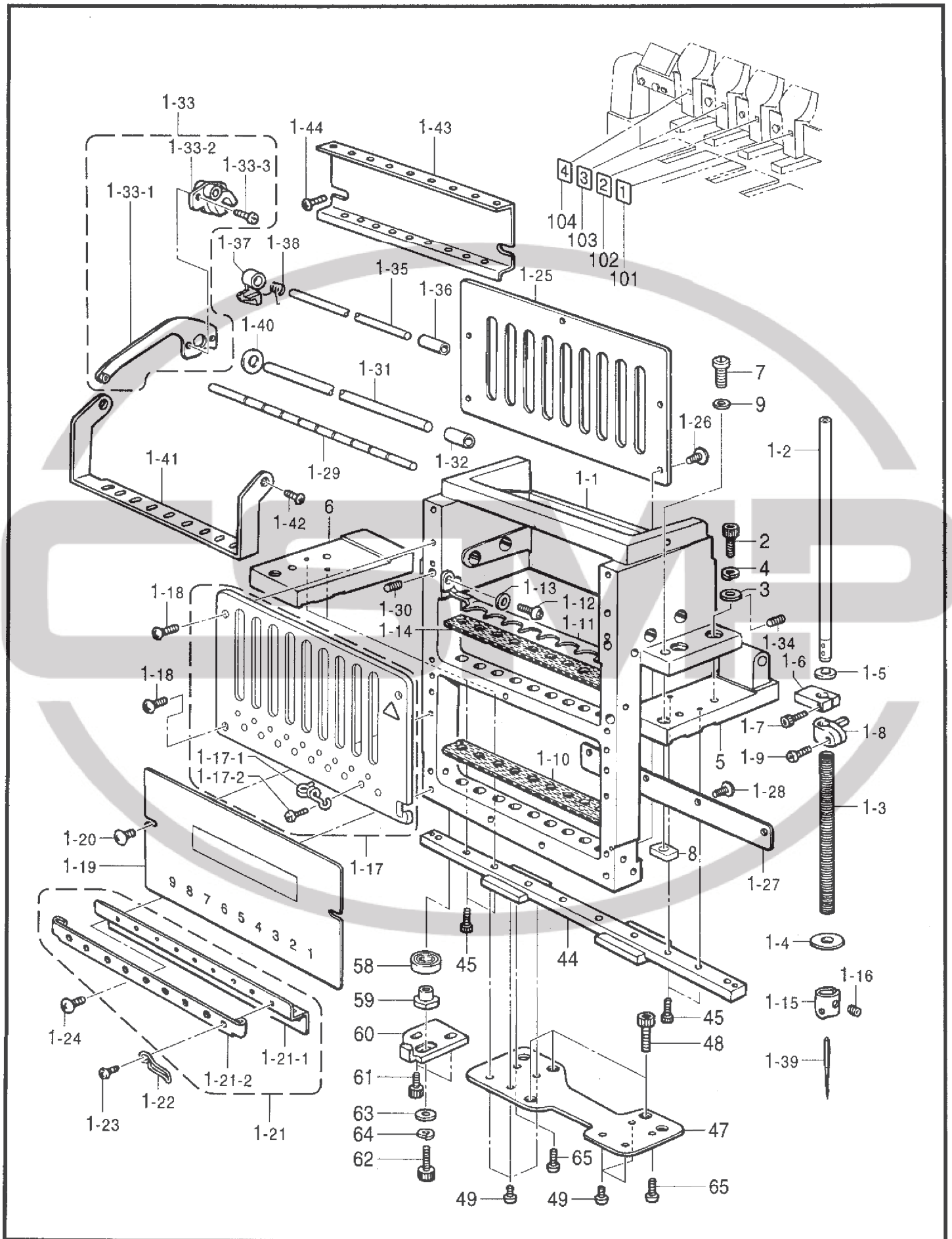
REF.NO.	CODE	Q'TY	ヒンメイ	NAME OF PARTS	RM
1	S42534201	4	ハリクドウカムクミ	NEEDLE BAR DRIVING CAM ASSY	
1-1	S42535001	4	ハリボウクドウカム	NEEDLE BAR DRIVING CAM	
1-2	S42536001	4	ハリボウカムシメカラー	COLLAR	
1-3	018502536	4	アナボルト5X25	BOLT, SOCKET M5X25	
1-4	S42537001	4	ベアリングケースクミ	BEARING CASE ASSY	
1-5	S42539101	4	ヌノオサエカム	WORK CLAMP CAM	
1-6	062670812	12	ナベコ3.57-40X8	SCREW, PAN SM3.57-40X8	
1-7	025350136	12	ヒラザガネシヨウ3.5	WASHER, PLAIN S 3.5	
1-8	028350246	12	バネザガネ2-3.5	WASHER, SPRING 2-3.5	
1-9	S42540000	4	ニードルベアリング	NEEDLE BEARING	
1-10	S42541001	4	レンケツロツド	CONNECTTING ROD	
1-11	012500536	4	アナヒラ5X5	SET SCREW, SOCKET (FT) M5X5	
1-12	S42542001	4	テンピンカムベース	THREAD TAKE-UP BASE	
1-13	S01696001	12	サラネジ3.57X6	SCREW, FLAT SM3.57X6	
1-14	S47938000	4	テンピンクドウカムA	THREAD TAKE-UP DRIVING CAM, A	
1-15	062670812	12	ナベコ3.57-40X8	SCREW, PAN SM3.57-40X8	
1-16	025350136	12	ヒラザガネシヨウ3.5	WASHER, PLAIN S 3.5	
1-17	028350246	12	バネザガネ2-3.5	WASHER, SPRING 2-3.5	
2	018501236	12	アナボルト5X12	BOLT, SOCKET M5X12	
5	S42544001	4	ハリボウクドウレバークミ	NEEDLE BAR DRIVING LEVER ASSY	
6	S42547001	4	クドウレンカン	DRIVING CONNECTOR	
7	S42548001	8	NO.3ピン	PIN, 3	
8	062300416	8	ナベコM3X4	SCREW, PAN M3X4	
9	012400436	8	アナヒラ4X4	SET SCREW, SOCKET (FT) M4X4	
10	S42549001	4	ハリボウクドウレバジク	NEEDLE BAR DRIVING LEVER SHAFT	
11	002400514	4	+ナベコ4X5	SCREW, PAN M4X5	
12	012500536	8	アナヒラ5X5	SET SCREW, SOCKET (FT) M5X5	
13	S42619001	4	セツトカラー	SET SCREW COLLAR	
14	012400436	8	アナヒラ4X4	SET SCREW, SOCKET (FT) M4X4	
15	S42550001	4	NO.1ピン	PIN, 1	
16	002400514	4	+ナベコ4X5	SCREW, PAN M4X5	
17	021060106	4	1シユナツト6	NUT, 1 M6	
18	025060236	4	ヒラザガネチユウ6	WASHER, PLAIN M 6	
19	028060246	4	バネザガネ2-6	WASHER, SPRING 2-6	
20	S42551201	4	ジャンプソレノイドクミ	JUMP SOLENOID ASSY	
20-1	S42552001	4	ジャンプソレノイドダイ	JUMP SOLENOID BASE	
20-2	S42553200	4	ジャンプソレノイド	JUMP SOLENOID	
20-3	S42931000	4	ソレノイドクツシヨン	SOLENOID CUSHION	
20-4	S44516001	4	セツトカラー	SET SCREW COLLAR	
20-5	S36264001	8	アナヒラ3.5X3.5	SET SCREW, SOCKET (FT) M3.5X3.5	
21	018501036	12	アナボルト5X10	BOLT, SOCKET M5X10	
22	S42618001	4	ジャンプカイテンタイクミ	JUMP ROTARY BODY ASSY	
22-1	012300336	16	アナヒラ3X3	SET SCREW, SOCKET (FT) M3X3	
31	S42557001	4	ジャンプカイドウジク	JUMP GUIDE SHAFT	
32	S42620001	4	カラー6	COLLAR, 6	
33	S42558101	4	ジャンプストツバジク	STOPPER SHAFT, JUMP	
34	S42559100	8	ジャンプストツバゴム	STOPPER RUBBER, JUMP	
35	048030346	4	トメワE3	RETAINING RING, E3	
36	014500836	8	アナクボミ5X8	SET SCREW, SOCKET (CP) M5X8	
37	S42927001	4	コイルバネ	SPRING, COIL	
40	S42560001	4	ハリボウジョウゲセット	NEEDLE BAR VERTICAL SET	
40-1	S42561001	4	ジャンプタイダキ	JUMP CLAMP	
40-2	062670812	4	ナベコ3.57-40X8	SCREW, PAN SM3.57-40X8	
40-3	S42562001	4	ジャンプタイ	JUMP BRACKET	
40-4	S42616001	4	ジャンプバネ	SPRING, JUMP	
40-5	S42614001	4	モトハリボウメタル	BASE NEEDLE BAR BUSH	
41	S42563001	4	モトハリボウ	BASE NEEDLE BAR	
42	012500536	8	アナヒラ5X5	SET SCREW, SOCKET (FT) M5X5	
47	028050246	12	バネザガネ2-5	WASHER, SPRING 2-5	

E1 . 針棒關係 (BES-940BC, 941BC) / Needle bar mechanism (BES-940BC, 941BC)

/ Nadelstangenvorrichtung (BES-940BC, 941BC)

/ Mécanisme de la barre à aiguille (BES-940BC, 941BC)

/ Mecanismo de la barra de aguja (BES-940BC, 941BC)



## E1. 針棒関係 (BES-940BC, 941BC) / Needle bar mechanism (BES-940BC, 941BC)

/ Nadelstangenvorrichtung (BES-940BC, 941BC)

/ Mécanisme de la barre à aiguille (BES-940BC, 941BC)

/ Mecanismo de la barra de aguja (BES-940BC, 941BC)

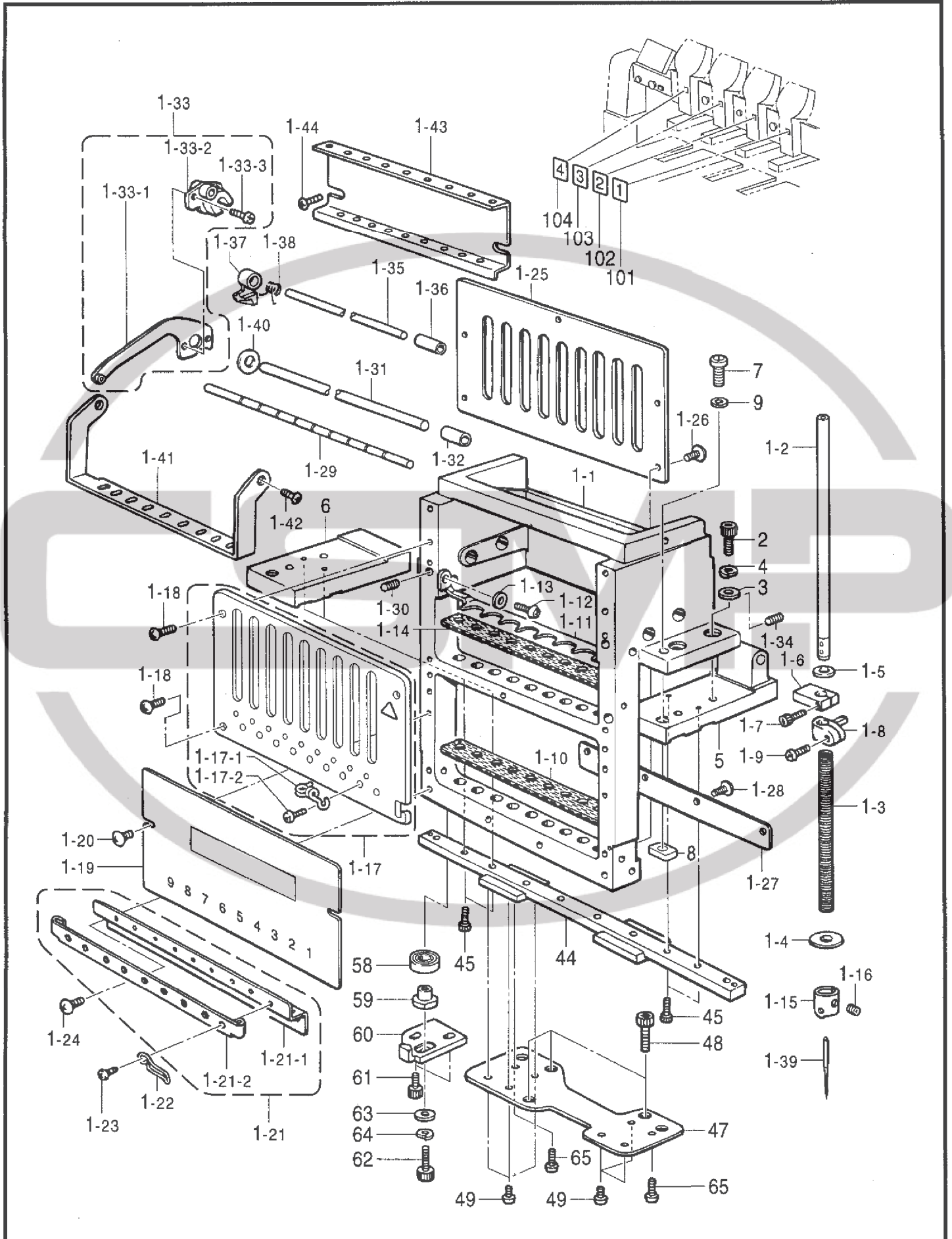
REF.NO.	CODE	Q'TY	ヒンメイ	NAME OF PARTS	RM
1	S42648301	4	ハリボウケースクミ	NEEDLE BAR CASE ASSY	
1-1	S32581301	4	ハリボウケース	NEEDLE BAR CASE	
1-2	S32584101	36	ハリボウ	NEEDLE BAR	
1-3	S32585001	36	ハリボウホジヨウバネ	SPRING, COMPRESSION	
1-4	118735002	36	ザガネ	WASHER	
1-5	S36153100	36	クツシヨンゴム	RUBBER, CUSHION	
1-6	S32587001	36	ジヨウシテンスツハー	TOP DEAD CENTER STOPPER	
1-7	018301036	36	アナボルト3X10	BOLT, SOCKET M3X10	
1-8	S32588001	36	ハリボウダキ	NEEDLE BAR CLAMP	
1-9	062350816	36	ナベコ35X8	SCREW, PAN M3.5X8	
1-10	S33149000	4	フェルトハツキン	FELT PACKING	
1-11	S32654001	4	フェルトオサエ	FELT SUPPORT	
1-12	062400816	8	ナベコ4X8	SCREW, PAN M4X8	
1-13	025040136	8	ヒラザガネシヨウ4	WASHER, PLAIN S 4	
1-14	S33149000	4	フェルトハツキン	FELT PACKING	
1-15	S36505001	36	ハリボウイトアンサイ	THREAD GUIDE, NEEDLE BAR	
1-16	S36264001	36	アナヒラ3.5X3.5	SET SCREW, SOCKET (FT) M3.5X3.5	
1-17	S39415301	4	ウエブカパークミ	UPPER COVER ASSY	
1-17-1	S40719101	36	ナカイトミチ	INNER THREAD GUIDE	
1-17-2	008300514	36	+トラスコ3X5	SCREW, TRUSS MSX5	
1-18	008400806	16	+トラスコ4X8	SCREW, TRUSS M4X8	
1-19	S32592009	4	カブカバー	LOWER COVER	
1-20	008400806	8	+トラスコ4X8	SCREW, TRUSS M4X8	
1-21	S44930001	4	シタイトミチクミ	LOWER THREAD GUIDE ASSY	
1-21-1	S32593001	4	シタイトミチ	LOWER THREAD GUIDE	
1-21-2	S44928000	4	イトオサエシート	THREAD PRESSER SHEET	
1-22	S44927001	36	イトオサエバネ	SPRING	
1-23	002300403	36	+ナベコ3X4	SCREW, PAN M3X4	
1-24	008400806	8	+トラスコ4X8	SCREW, TRUSS M4X8	
1-25	S32595001	4	ハリボウガイドレール	GUIDE RAIL, NEEDLE BAR	
1-26	062400816	20	ナベコ4X8	SCREW, PAN M4X8	
1-27	S32596001	4	ケースヨウレール	RAIL FOR CASE	
1-28	062401016	16	ナベコ4X10	SCREW, PAN M4X10	
1-29	S32597001	4	バネウケ	SPRING BRACKET	
1-30	014400636	4	アナクボミ4X6	SET SCREW, SOCKET (CP) M4X6	
1-31	S32600001	4	テンビンジク	THREAD TAKE-UP SHAFT	
1-32	S32631001	4	テンビンジクブツシュ	THREAD TAKE-UP SHAFT BUSH	
1-33	S32651001	36	テンビンレパークミ	THREAD TAKE-UP LEVER ASSY	
1-33-1	S32633000	36	テンビンレバー	THREAD TAKE-UP LEVER	
1-33-2	S32632000	36	テンビンボス	THREAD TAKE-UP BOSS	
1-33-3	524303001	72	ナベネジ3X6.5	SCREW, PAN M3X6.5	
1-34	014400636	16	アナクボミ4X6	SET SCREW, SOCKET (CP) M4X6	
1-35	S32634001	4	テンビンボジジク	THREAD TAKE-UP HOLDING SHAFT	
1-36	S32635001	4	テンビンホジブツシュ	THREAD TAKE-UP HOLDING BUSH	
1-37	S32637000	36	テンビンホジ	THREAD TAKE-UP HOLDING	
1-38	S32638001	36	キツクバネ	SPRING	
1-39	S15629011	36	ミシンハリDBXK5	NEEDLE, DBXK5 (#11)	
1-40	S35632001	4	ヒラザガネ8	WASHER, PLAIN M8	
1-41	S36434001	4	イトミチA	THREAD GUIDE, A	
1-42	062400616	8	ナベコM4X6	SCREW, PAN M4X6	
1-43	S40718001	4	イトミチウエ	THREAD GUIDE, U	
1-44	008400806	8	+トラスコ4X8	SCREW, TRUSS M4X8	
2	018061636	16	アナボルト6X16	BOLT, SOCKET M6X16	
3	025060236	16	ヒラザガネチユウ6	WASHER, PLAIN M 6	
4	028060246	16	バネザガネ2-6	WASHER, SPRING 2-6	
5	S32582101	4	ハリボウケースドダイR	NEEDLE BAR CASE BRACKET, R	
6	S32583101	4	ハリボウケースドダイL	NEEDLE BAR CASE BRACKET, L	

E1 . 針棒關係 (BES-940BC, 941BC) / Needle bar mechanism (BES-940BC, 941BC)

/ Nadelstangenvorrichtung (BES-940BC, 941BC)

/ Mécanisme de la barre à aiguille (BES-940BC, 941BC)

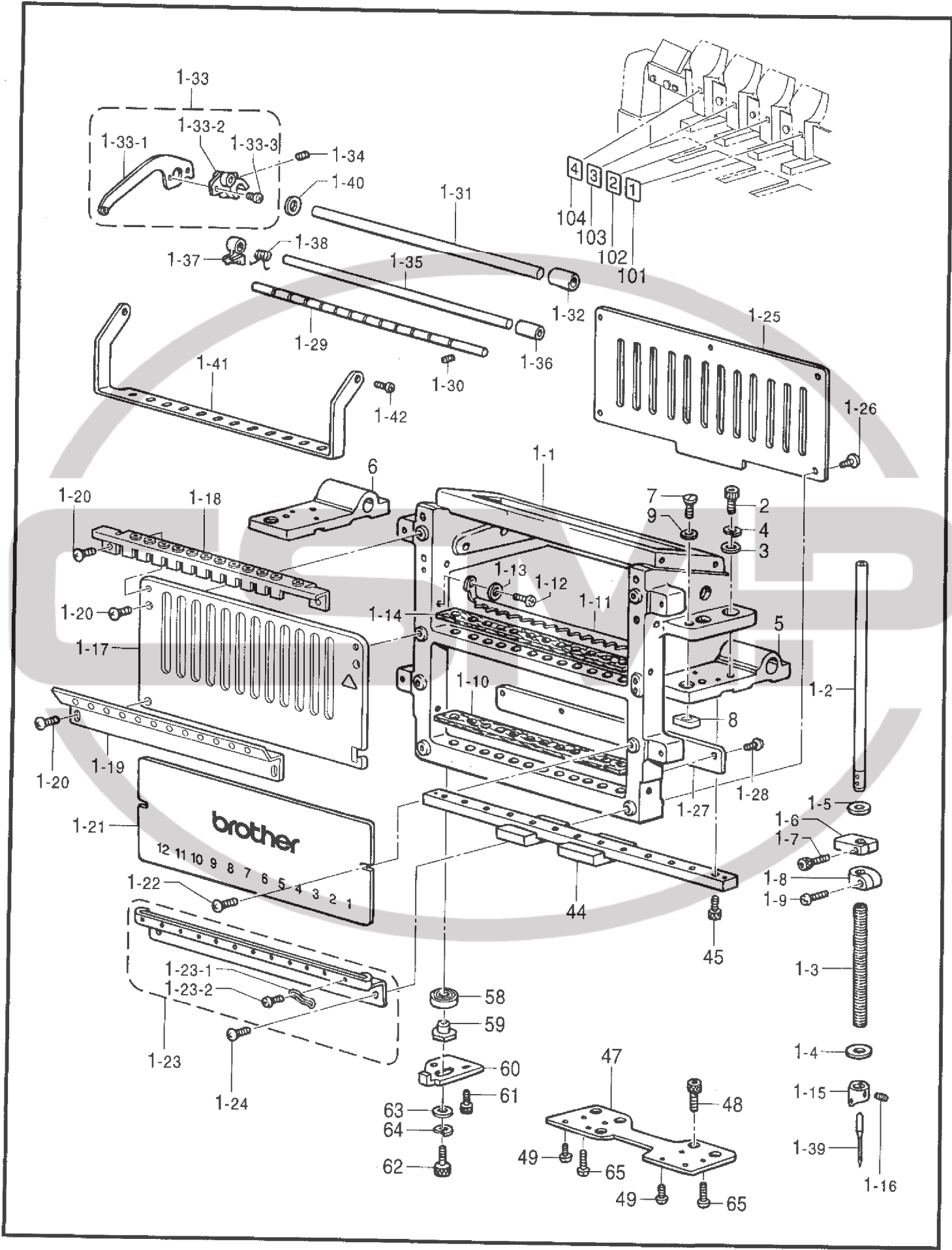
/ Mecanismo de la barra de aguja (BES-940BC, 941BC)



E1. 針棒関係 (BES-940BC, 941BC) / Needle bar mechanism (BES-940BC, 941BC)  
 / Nadelstangenvorrichtung (BES-940BC, 941BC)  
 / Mécanisme de la barre à aiguille (BES-940BC, 941BC)  
 / Mecanismo de la barra de aguja (BES-940BC, 941BC)

REF.NO.	CODE	Q'TY	品名	NAME OF PARTS	RM
7	S32652001	8	イチギメピン	PIN, W/SCREW	
8	S32653001	8	イチギメナツト	NUT	
9	113431002	8	ザガネ	WASHER	
44	S32598001	4	リニアガイド	LINEAR GUIDE	
45	018301036	16	アナボルト3X10	BOLT, SOCKET M3X10	
47	S42592001	4	RSRベース	RSR BASE	
48	018501436	12	アナボルト5X14	BOLT, SOCKET M5X14	
49	062300416	24	ナベコM3X4	SCREW, PAN M3X4	
58	070699800	4	タマジクウケ699ZZ	BALL BEARING, RADIAL 699ZZ	
59	S32639001	4	ジクウケヨウカラー	BEARING COLLAR	
60	S42624001	4	イチギメイタ	POSITIONING PLATE	
61	018401036	8	アナボルト4X10	BOLT, SOCKET M4X10	
62	018501236	4	アナボルト5X12	BOLT, SOCKET M5X12	
63	025050236	4	ヒラザガネチユウ5	WASHER, PLAIN M 5	
64	028050246	4	ハネザガネ2-5	WASHER, SPRING 2-5	
65	062300816	8	ナベコM3X8	SCREW, PAN M3X8	
101	S45101001	1	トウブナンバーラベル1	LABEL, 1 HEAD	
102	S45102001	1	トウブナンバーラベル2	LABEL, 2 HEAD	
103	S45103001	1	トウブナンバーラベル3	LABEL, 3 HEAD	
104	S45104001	1	トウブナンバーラベル4	LABEL, 4 HEAD	

E2 . 針棒關係 (BES-1240BC, 1241BC) / Needle bar mechanism (BES-1240BC, 1241BC)  
 / Nadelstangenvorrichtung (BES-1240BC, 1241BC)  
 / Mécanisme de la barre à aiguille (BES-1240BC, 1241BC)  
 / Mecanismo de la barra de aguja (BES-1240BC, 1241BC)



## E2. 針棒関係 (BES-1240BC, 1241BC) / Needle bar mechanism (BES-1240BC, 1241BC)

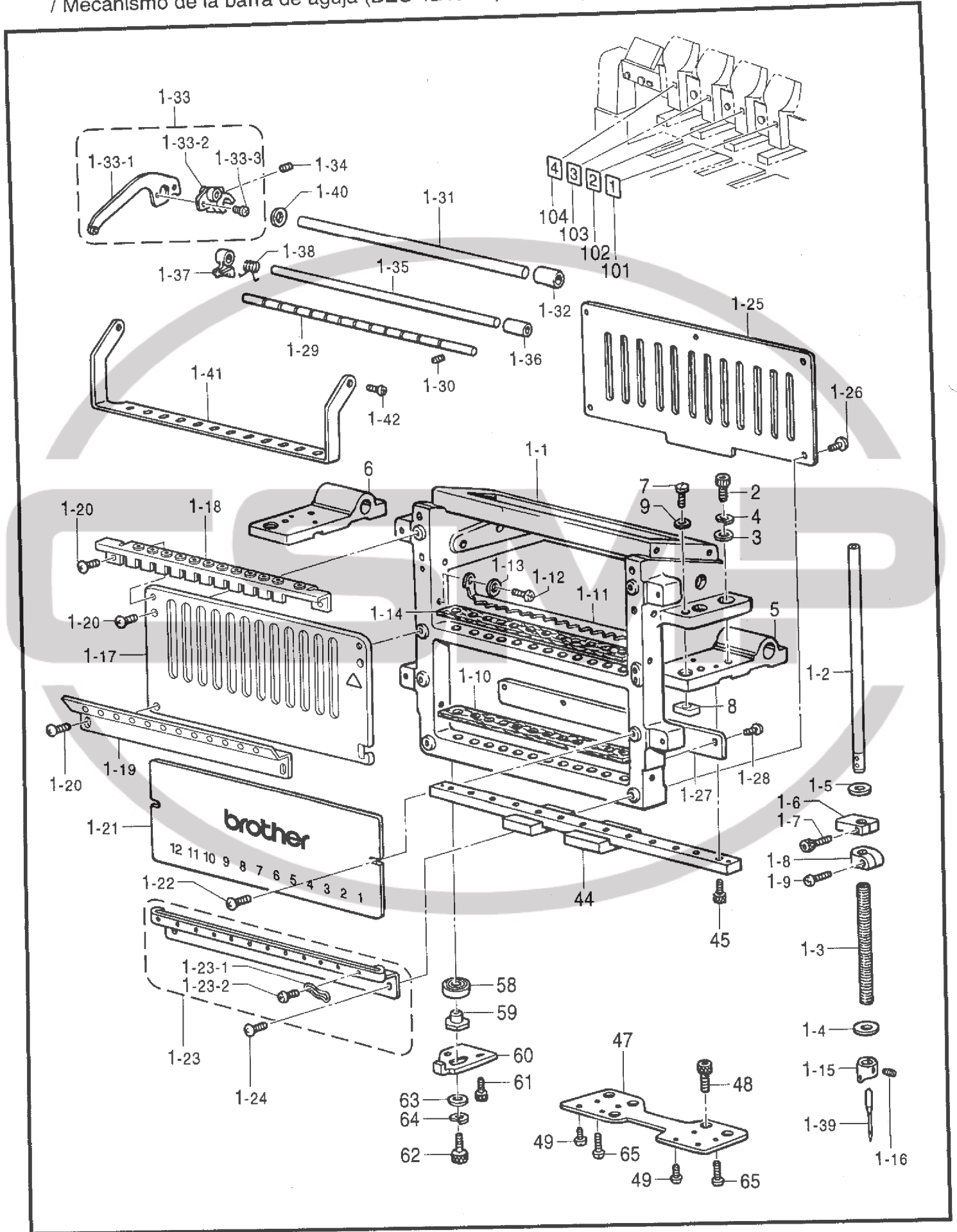
/ Nadelstangenvorrichtung (BES-1240BC, 1241BC)

/ Mécanisme de la barre à aiguille (BES-1240BC, 1241BC)

/ Mecanismo de la barra de aguja (BES-1240BC, 1241BC)

REF.NO.	CODE	Q'TY	ヒンメイ	NAME OF PARTS	RM
1	S45504201	4	ハリボウケース12クミ	NEEDEL BAR CASE ASSY, 12	
1-1	S45505001	4	ハリボウケース12	NEEDLE BAR CASE, 12	
1-2	S32584101	48	ハリボウ	NEEDLE BAR	
1-3	S32585001	48	ハリボウホジヨウバネ	SPRING, COMPRESSION	
1-4	118735002	48	ザガネ	WASHER	
1-5	S36153100	48	クツシヨンゴム	RUBBER, CUSHION	
1-6	S32587001	48	ジヨウシテンストツパー	TOP DEAD CENTER STOPPER	
1-7	018301036	48	アナボルト3X10	BOLT, SOCKET M3X10	
1-8	S32588001	48	ハリボウダキ	NEEDLE BAR CLAMP	
1-9	062350816	48	ナベコ35X8	SCREW, PAN M3.5X8	
1-10	S45506000	4	フェルトハツキン12	FELT PACKING, 12	
1-11	S45507001	4	フェルトオサエ12	FELT SUPPORT, 12	
1-12	062400816	8	ナベコ4X8	SCREW, PAN M4X8	
1-13	025040136	8	ヒラザガネシヨウ4	WASHER, PLAIN S 4	
1-14	S45506000	4	フェルトハツキン12	FELT PACKING, 12	
1-15	S36505001	48	ハリボウイトアンナイ	THREAD GUIDE, NEEDLE BAR	
1-16	S36264001	48	アナヒラ3.5X3.5	SET SCREW, SOCKET (FT) M3.5X3.5	
1-17	S45508109	4	ウエブカバー12クミ	UPPER COVER ASSY, 12	
1-18	S45584101	4	イトミチウエ12クミ	UPPER THREAD GUIDE ASSY, 12	
1-19	S48399001	4	ナカイトミチ12A	INNER THREAD GUIDE, 12A	
1-20	008400806	24	+トラスコ4X8	SCREW, TRUSS M4X8	
1-21	S45512009	4	カブカバー12	LOWER COVER, 12	
1-22	008400806	8	+トラスコ4X8	SCREW, TRUSS M4X8	
1-23	S45585001	4	シタイトミチ12クミ	LOWER THREAD GUIDE ASSY, 12	
1-23-1	S44927001	48	イトオサエバネ	SPRING	
1-23-2	002300403	48	+ナベコ3X4	SCREW, PAN M3X4	
1-24	008400806	8	+トラスコ4X8	SCREW, TRUSS M4X8	
1-25	S45515001	4	ハリボウガイドレール12	NEEDLE BAR GUIDE RAIL, 12	
1-26	062400816	20	ナベコ4X8	SCREW, PAN M4X8	
1-27	S45516001	4	ケースヨウレール12	RAIL FOR CASE, 12	
1-28	062401016	16	ナベコ4X10	SCREW, PAN M4X10	
1-29	S45517001	4	バネウケ12	SPRING BRACKET	
1-30	014400636	4	アナクボミ4X6	SET SCREW, SOCKET (CP) M4X6	
1-31	S45518001	4	テンビンジク12	THREAD TAKE-UP SHAFT	
1-32	S32631001	4	テンビンジクブツシュ	THREAD TAKE-UP SHAFT BUSH	
1-33	S32651001	48	テンビンレバークミ	THREAD TAKE-UP LEVER ASSY	
1-33-1	S32633000	48	テンビンレバー	THREAD TAKE-UP LEVER	
1-33-2	S32632000	48	テンビンボス	THREAD TAKE-UP BOSS	
1-33-3	S46404001	96	ナベコM3X7	SCREW, PAN M3X7	
1-34	014400636	16	アナクボミ4X6	SET SCREW, SOCKET (CP) M4X6	
1-35	S45519001	4	テンビンホジジク12	THR. TAKE-UP HOLDING SHAFT, 12	
1-36	S32635001	4	テンビンホジブツシュ	THREAD TAKE-UP HOLDING BUSH	
1-37	S32637000	48	テンビンホジ	THREAD TAKE-UP HOLDING	
1-38	S32638001	48	キツクバネ	SPRING	
1-39	S15629011	48	ミシンハリDBXK5	NEEDLE, DBXK5 (#11)	
1-40	S35632001	4	ヒラザガネ8	WASHER, PLAIN M8	
1-41	S45520001	4	イトミチA12	THREAD GUIDE, A 12	
1-42	062400616	8	ナベコM4X6	SCREW, PAN M4X6	
2	018061636	16	アナボルト6X16	BOLT, SOCKET M6X16	
3	025060236	16	ヒラザガネチユウ6	WASHER, PLAIN M 6	
4	028060246	16	バネザガネ2-6	WASHER, SPRING 2-6	
5	S45532101	4	ハリボウケースドダイR	NEEDLE BAR CASE BRACKET, R	
6	S45522101	4	ハリボウケースドダイL	NEEDLE BAR CASE BRACKET, L	
7	S32652001	8	イチギメピン	PIN, W/SCREW	
8	S32653001	8	イチギメナット	NUT,	
9	113431002	8	ザガネ	WASHER	
44	S45523101	4	リニアガイド320	LINEAR GUIDE, 320	

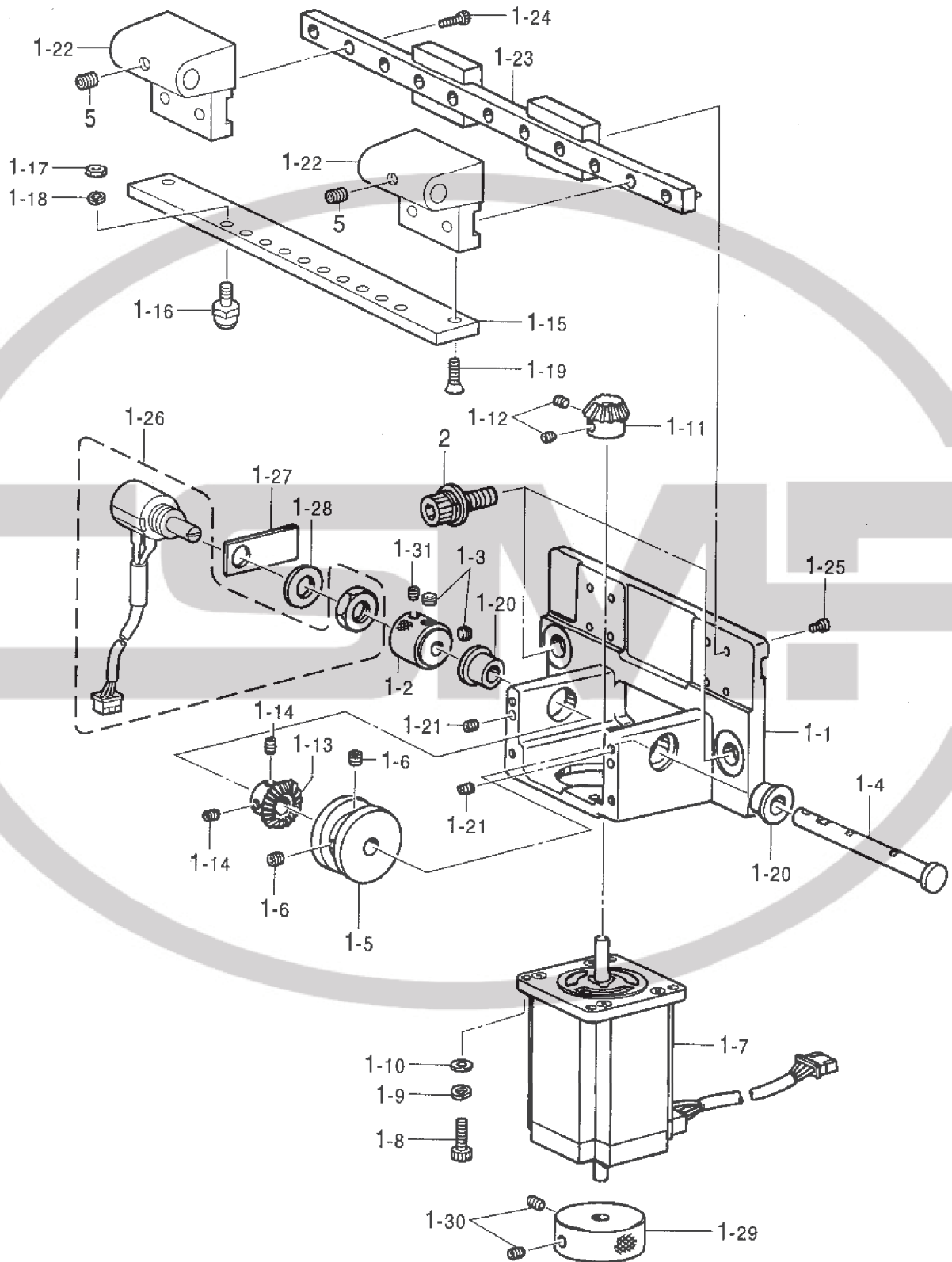
E2. 針棒關係 (BES-1240BC, 1241BC) / Needle bar mechanism (BES-1240BC, 1241BC)  
 / Nadelstangenvorrichtung (BES-1240BC, 1241BC)  
 / Mécanisme de la barre à aiguille (BES-1240BC, 1241BC)  
 / Mecanismo de la barra de aguja (BES-1240BC, 1241BC)



E2. 針棒関係 (BES-1240BC, 1241BC) / Needle bar mechanism (BES-1240BC, 1241BC)  
 / Nadelstangenvorrichtung (BES-1240BC, 1241BC)  
 / Mécanisme de la barre à aiguille (BES-1240BC, 1241BC)  
 / Mecanismo de la barra de aguja (BES-1240BC, 1241BC)

REF.NO.	CODE	Q'TY	ヒンメイ	NAME OF PARTS	RM
45	018301036	16	アナボルト3X10	BOLT, SOCKET M3X10	
47	S42592001	4	RSRベース	RSR BASE	
48	018501436	12	アナボルト5X14	BOLT, SOCKET M5X14	
49	062300416	24	ナベコM3X4	SCREW, PAN M3X4	
58	070699800	4	タマジクウケ699ZZ	BALL BEARING, RADIAL 699ZZ	
59	S32639001	4	ジクウケヨウカラー	BEARING COLLAR	
60	S42624001	4	イチギメイタ	POSITIONING PLATE	
61	018401036	8	アナボルト4X10	BOLT, SOCKET M4X10	
62	018501236	4	アナボルト5X12	BOLT, SOCKET M5X12	
63	025050236	4	ヒラザガネチユウ5	WASHER, PLAIN M 5	
64	028050246	4	バネザガネ2-5	WASHER, SPRING 2-5	
65	062300816	8	ナベコM3X8	SCREW, PAN M3X8	
101	S45101001	1	トウブナンバーラベル1	LABEL, 1 HEAD	
102	S45102001	1	トウブナンバーラベル2	LABEL, 2 HEAD	
103	S45103001	1	トウブナンバーラベル3	LABEL, 3 HEAD	
104	S45104001	1	トウブナンバーラベル4	LABEL, 4 HEAD	

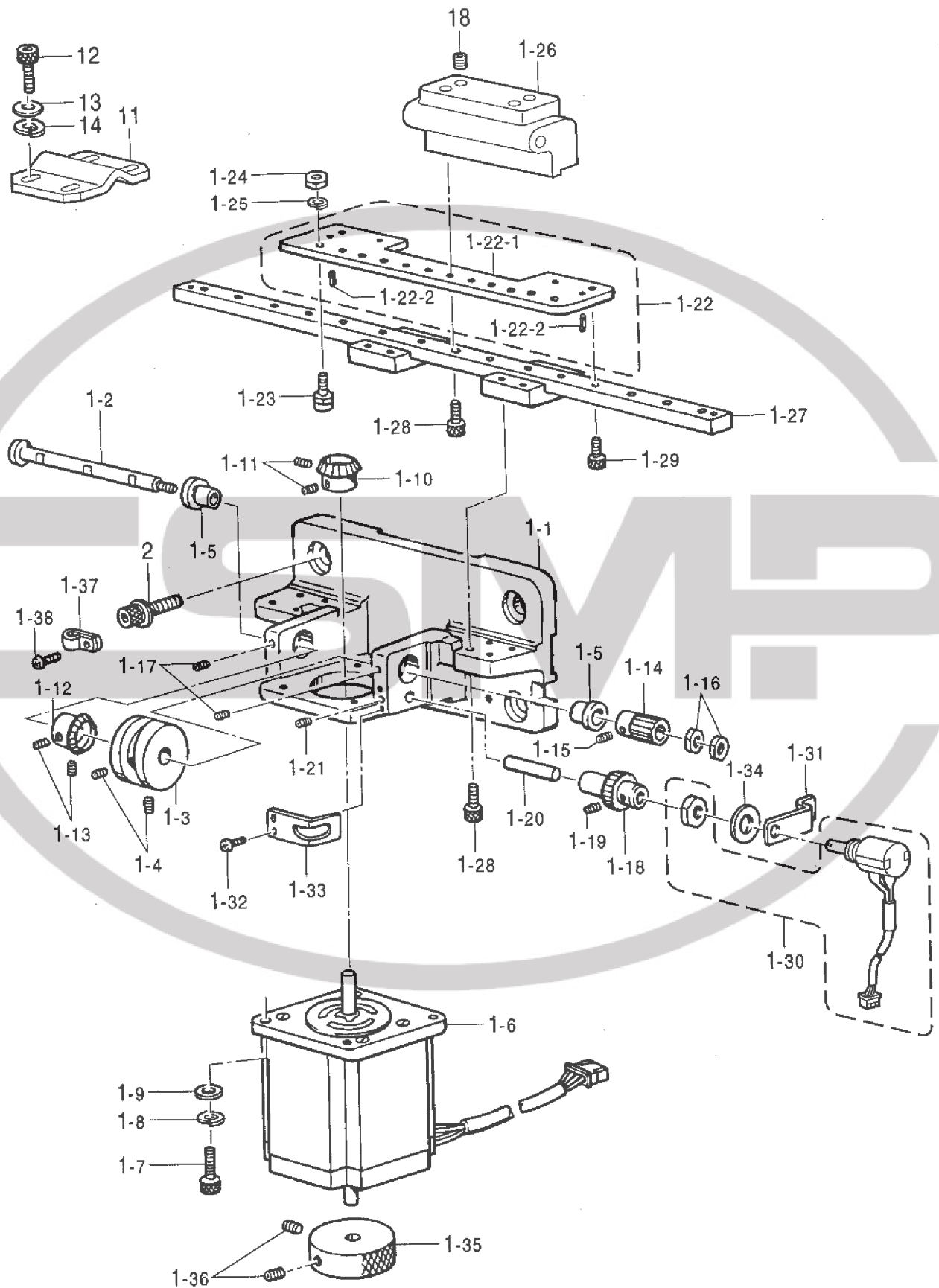
F1. 針棒切換操作關係 (BES-940BC, 941BC) / Needle bar flip-up mechanism (BES-940BC, 941BC)  
 / Nadelstangehochstellung (BES-940BC, 941BC)  
 / Mécanisme de sauté de la barre à aiguille (BES-940BC, 941BC)  
 / Mecanismo del lanzador de barra de aguja (BES-940BC, 941BC)



F1. 針棒切換操作関係 (BES-940BC, 941BC) / Needle bar flip-up mechanism (BES-940BC, 941BC)  
 / Nadelstangehochstellung (BES-940BC, 941BC)  
 / Mécanisme de sautée de la barre à aiguille (BES-940BC, 941BC)  
 / Mecanismo del lanzador de barra de aguja (BES-940BC, 941BC)

REF.NO.	CODE	Q'TY	ヒンメイ	NAME OF PARTS	RM
1	S42646301	1	チェンジボックス組み	CHANGE BOX ASSY	
1-1	S44697001	1	チェンジボックス	CHANGE BOX	
1-2	S44686001	1	チェンジカラー	CHANGE BOX COLLAR	
1-3	014060632	2	アナトメ6X6クボミ	SET SCREW, SOCKET (CP) M6X6	
1-4	S44690001	1	カムシャフト	CAM SHAFT	
1-5	S17390001	1	チェンジカム	CHANGE CAM	
1-6	012500536	2	アナヒラ5X5	SET SCREW, SOCKET (FT) M5X5	
1-7	S42632100	1	ハルスモータCクミ	PULSE MOTOR ASSY, C	
1-8	018401236	4	アナボルト4X12	BOLT, SOCKET M4X12	
1-9	028040246	4	バネザガネ2-4	WASHER, SPRING 2-4	
1-10	025040136	4	ヒラザガネシヨウ4	WASHER, PLAIN S 4	
1-11	S42628051	1	キヤムギヤ-A	BEVEL GEAR, A	
1-12	014400636	2	アナクボミ4X6	SET SCREW, SOCKET (CP) M4X6	
1-13	S17401051	1	キヤムギヤ-B	CAM GEAR, B	
1-14	014400636	2	アナクボミ4X6	SET SCREW, SOCKET (CP) M4X6	
1-15	S32647001	1	チェンジコロベース	CHANGE ROLLER BASE	
1-16	S32648001	9	カムコロセット	CAM ROLLER SET	
1-17	021500103	9	ナツト1シユ5	NUT, 1 M5	
1-18	028050246	9	バネザガネ2-5	WASHER, SPRING 2-5	
1-19	004401003	2	+サラネジ4X10	SCREW, FLAT M4X10	
1-20	S44685001	2	ツバジクウケ	FLANGE BUSHING	
1-21	014500832	2	アナクボミ5X8	SET SCREW, SOCKET (CP) M5X8	
1-22	S42630101	2	チェンジケースドダイ	CHANE CASE BRACKET	
1-23	S32598001	1	リニアガイド	LINEAR GUIDE	
1-24	018301036	4	アナボルト3X10	BOLT, SOCKET M3X10	
1-25	062300506	8	ナベコ3X5	SCREW, PAN M3X5	
1-26	S40727100	1	ポテンションメータクミ	POTENTIOMETER ASSY	
1-27	S42631000	1	ポテンシヨメータイタ	POTENTIOMETER PLATE	
1-28	025100236	1	ヒラザガネチユウ10	WASHER, PLAIN M 10	
1-29	S42645000	1	チェンジプーリ	CHANGE PULLEY	
1-30	014400636	2	アナクボミ4X6	SET SCREW, SOCKET (CP) M4X6	
1-31	014300832	1	アナクボミM3X8	SET SCREW, SOCKET (CP) M3X8	
2	S42445001	3	アナボルトザクミ8X25	BOLT, SOCKET (S/P WASHER) M8X25	
5	012400836	2	アナヒラ4X8	SET SCREW, SOCKET (FT) M4X8	

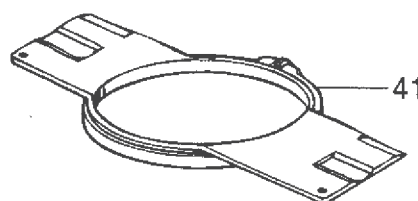
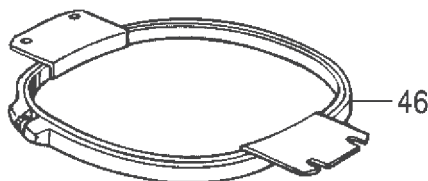
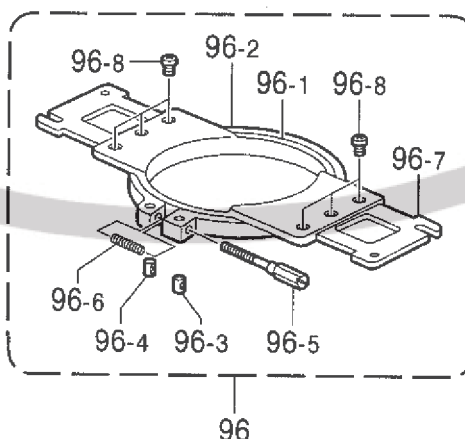
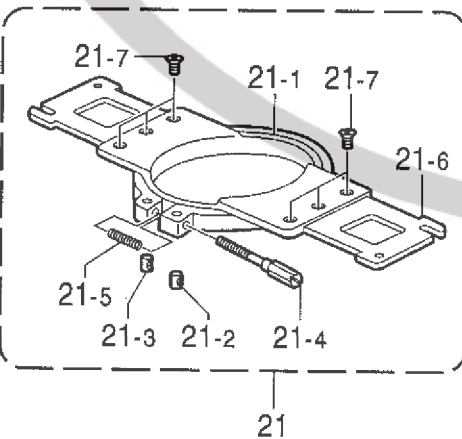
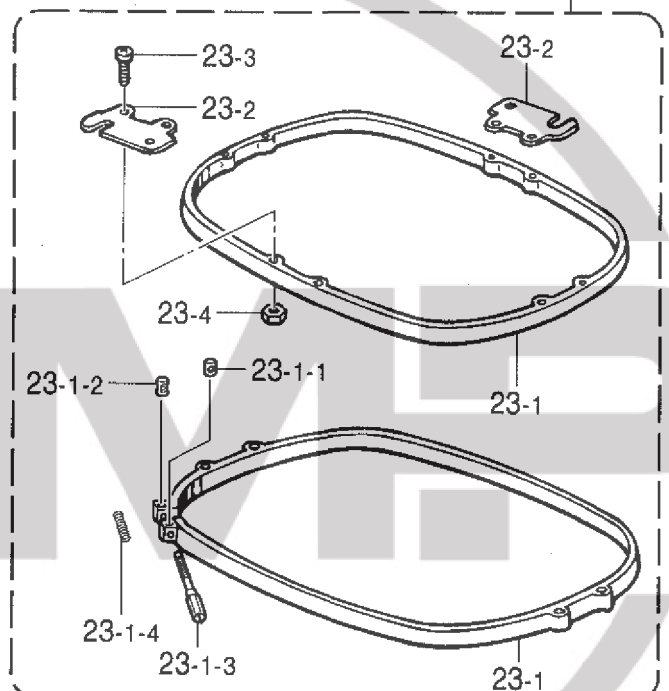
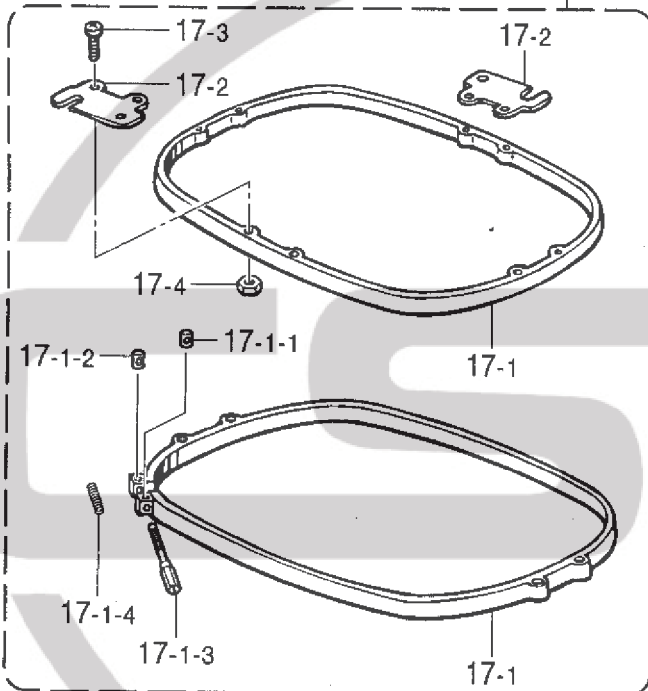
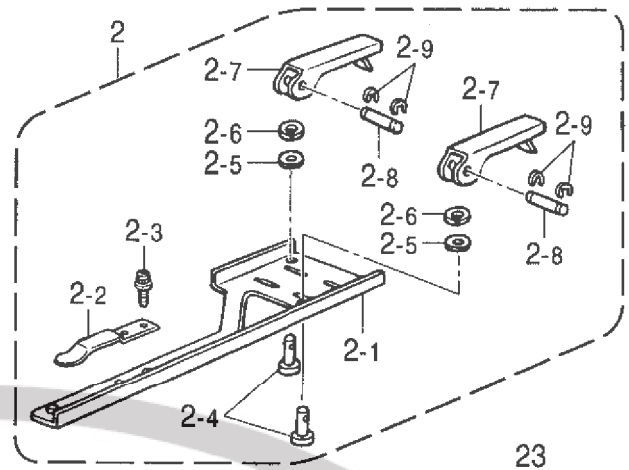
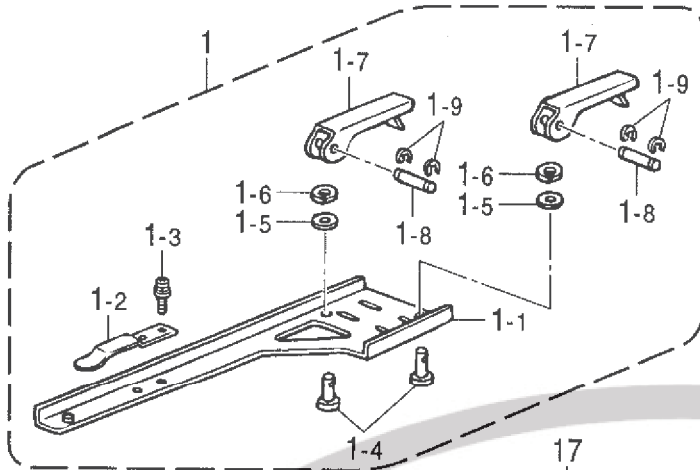
F2 . 針棒切換操作關係 (BES-1240BC, 1241BC) / Needle bar flip-up mechanism (BES-1240BC, 1241BC)  
 / Nadelstangehochstellung (BES-1240BC, 1241BC)  
 / Mécanisme de sautée de la barre à aiguille (BES-1240BC, 1241BC)  
 / Mecanismo del lanzador de barra de aguja (BES-1240BC, 1241BC)



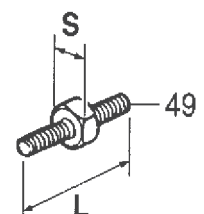
F2. 針棒切換操作關係 (BES-1240BC, 1241BC) / Needle bar flip-up mechanism (BES-1240BC, 1241BC)  
 / Nadelstangehochstellung (BES-1240BC, 1241BC)  
 / Mécanisme de sauté de la barre à aiguille (BES-1240BC, 1241BC)  
 / Mecanismo del lanzador de barra de aguja (BES-1240BC, 1241BC)

REF.NO.	CODE	Q'TY	ヒンメイ	NAME OF PARTS	RM
1	S45524101	1	チェンジボックス12クミ	CHANGE BOX ASSY, 12	
1-1	S45526001	1	チェンジボックス12	CHANGE BOX, 12	
1-2	S45529001	1	カムシャフト	CAM SHAFT	
1-3	S17390001	1	チェンジカム	CHANGE CAM	
1-4	012500536	2	アナヒラ5X5	SET SCREW, SOCKET (FT) M5X5	
1-5	S44685001	2	ツバジクウケ	FLANGE BUSHING	
1-6	S42632100	1	パルスモータCクミ	PULSE MOTOR ASSY, C	
1-7	018401236	4	アナボルト4X12	BOLT, SOCKET M4X12	
1-8	028040246	4	バネザガネ2-4	WASHER, SPRING 2-4	
1-9	025040136	4	ヒラザガネシヨウ4	WASHER, PLAIN S 4	
1-10	S45095001	1	キヤムギヤーA	BEVEL GEAR, A	
1-11	014400636	2	アナクボミ4X6	SET SCREW, SOCKET (CP) M4X6	
1-12	S45099001	1	キヤムギヤーB	BEVEL GEAR, B	
1-13	014060632	2	アナトメ6X6クボミ	SET SCREW, SOCKET (CP) M6X6	
1-14	S45530001	1	ゲンソクギヤーA	REDUCTION GEAR, A	
1-15	S23651001	2	アナヒラ6X6ホソメ	SET SCREW, SOCKET (FT) M6X6	
1-16	021060106	2	1シユナツト6	NUT, 1 M6	
1-17	012500536	2	アナヒラ5X5	SET SCREW, SOCKET (FT) M5X5	
1-18	S45531001	1	ゲンソクギヤーB	REDUCTION GEAR, B	
1-19	014400636	2	アナクボミ4X6	SET SCREW, SOCKET (CP) M4X6	
1-20	S45533001	1	センサシャフト	SENSOR SHAFT	
1-21	012500536	1	アナヒラ5X5	SET SCREW, SOCKET (FT) M5X5	
1-22	S45537001	1	チェンジコロベース12クミ	CHANGE ROLLER BASE ASSY, 12	
1-22-1	S45534001	1	チェンジコロベース12	CHANGE ROLLER BASE, 12	
1-22-2	047300642	2	スプリングピンAW3	PIN, SPRING ROLLAW3	
1-23	S32648001	12	カムコロセット	CAM ROLLER SET	
1-24	021500103	12	ナツト1シユ5	NUT, 1 M5	
1-25	028050246	12	バネザガネ2-5	WASHER, SPRING 2-5	
1-26	S45535101	1	チェンジケースドダイ	CHANGE CASE BRACKET	
1-27	S45536101	1	リニアガイド370	LINEAR GUIDE, 370	
1-28	018301036	12	アナボルト3X10	BOLT, SOCKET M3X10	
1-29	018300836	4	アナボルト3X8	BOLT, SOCKET M3X8	
1-30	S40727100	1	ポテンションメータクミ	POTENTIOMETER ASSY	
1-31	S45538000	1	ポテンシヨメータイタ12	POTENTIOMETER PLATE, 12	
1-32	062400616	2	ナベコM4X6	SCREW, PAN M4X6	
1-33	S46830000	1	ゲンソクギヤーBイタ	PLATE, REDUCTION GEAR (B)	
1-34	025100236	1	ヒラザガネチユウ10	WASHER, PLAIN M 10	
1-35	S42645000	1	チェンジプーリ	CHANGE PULLEY	
1-36	014400636	2	アナクボミ4X6	SET SCREW, SOCKET (CP) M4X6	
1-37	S25664000	1	コードホルダ#6	CORD HOLDER, 6N	
1-38	062400616	1	ナベコM4X6	SCREW, PAN M4X6	
2	S42445001	4	アナボルトザクミ8X25	BOLT, SOCKET (S/P WASHER) M8X25	
11	S46831001	1	<搬送時ストッパー用> ユソウコテイカナグB	<Using the transport for stopper> FIXING BRACKET, B	
12	018061636	6	アナボルト6X16	BOLT, SOCKET M6X16	
13	028060246	6	バネザガネ2-6	WASHER, SPRING 2-6	
14	025060236	6	ヒラザガネチユウ6	WASHER, PLAIN M 6	
18	012400836	2	アナヒラ4X8	SET SCREW, SOCKET (FT) M4X8	

G1 . 押工関係 / Presser foot mechanism / Stoffdrückerfuß / Mécanisme de pied presseur / Mecanismo de la prensa tela



< 補給用部品 / For Supply parts >



G1. 押工関係 / Presser foot mechanism / Stoffdrückerfuß / Mécanisme de pied presseur  
/ Mecanismo de la prensa tela

REF.NO.	CODE	Q'TY	品名	NAME OF PARTS	RM
1	S42292101	4	ツツモノウデLセット	TUBULAR ROUND ARM SET, L	
1-1	S42291051	4	ツツモノウデLクミ	TUBULAR ROUND ARM ASSY, L	
1-2	S32775000	4	ワクオサエバネ	SPRING, COMPRESSION	
1-3	U08671003	8	+ナベセムス3X5DB	SCREW, PAN (S/P WASHER) M3X5	
1-4	S42289101	8	コテイピン	FIXED PIN	
1-5	S03695001	8	ザガネ6	WASHER, PLAIN 6	
1-6	028060246	8	バネザガネ2-6	WASHER, SPRING 2-6	
1-7	S42288001	8	コテイレバー	FIXED LEVER	
1-8	S32885001	8	レバーピン	LEVER PIN	
1-9	048020346	16	トメワE2	RETAINING RING, E2	
2	S42295101	4	ツツモノウデRセット	TUBULAR ROUND ARM SET, R	
2-1	S42294051	4	ツツモノウデRクミ	TUBULAR ROUND ARM ASSY, R	
2-2	S32775000	4	ワクオサエバネ	SPRING, COMPRESSION	
2-3	U08671003	8	+ナベセムス3X5DB	SCREW, PAN (S/P WASHER) M3X5	
2-4	S42289101	8	コテイピン	FIXED PIN	
2-5	S03695001	8	ザガネ6	WASHER, PLAIN 6	
2-6	028060246	8	バネザガネ2-6	WASHER, SPRING 2-6	
2-7	S42288001	8	コテイレバー	FIXED LEVER	
2-8	S32885001	8	レバーピン	LEVER PIN	
2-9	048020346	16	トメワE2	RETAINING RING, E2	
<縫製エリア285X410mm>				<Sewing area "285X410mm">	
17	S42330001	4	ツツワク30X43クミ	TUBULAR FRAME SET, 30X43	
17-1	S42331001	4	カクワク30X43クミ	SQUARE FRAME ASSY, 30X43	
17-1-1	S32798001	4	ワクシメカラー	COLLAR	
17-1-2	S32799001	4	ワクシメナツトM4	NUT, M4	
17-1-3	S33802001	4	ワクシメネジM4	SCREW, M4	
17-1-4	S36043000	4	ワクヨウバネ	SPRING, COMPRESSION	
17-2	S42334001	8	ツツワクカナグD	HOLDER, D	
17-3	062401416	16	ナベコ4X14	SCREW, PAN M4X14	
17-4	021400206	16	2シユナツト4	NUT, 2 M4	
" USA向用, 一般向用オプション部品 "				" For USA & option parts for general "	
<縫製エリア85X100mm>				<Sewing area "85X100mm">	
21	S39101001	8	ツツワクー10クミ	TUBULAR FRAME ASSY, 10	
21-1	S39103001	8	ツツワクー10ソト	OUTER TUBULAR FRAME, 10	
21-2	S32798001	8	ワクシメカラー	COLLAR	
21-3	S32799001	8	ワクシメナツトM4	NUT, M4	
21-4	S33802001	8	ワクシメネジM4	SCREW, M4	
21-5	S36043000	8	ワクヨウバネ	SPRING, COMPRESSION	
21-6	S39104001	16	ツツワクカナグC	HOLDER, C	
21-7	061300616	24	サラコ3X6	SCREW, FLAT M3X6	
<縫製エリア115X130mm>				<Sewing area "115X130mm">	
21	S39105001	8	ツツワクー13クミ	TUBULAR FRAME ASSY, 13	
21-1	S39107001	8	ツツワクー13ソト	OUTER TUBULAR FRAME, 13	
21-2	S32798001	8	ワクシメカラー	COLLAR	
21-3	S32799001	8	ワクシメナツトM4	NUT, M4	
21-4	S33802001	8	ワクシメネジM4	SCREW, M4	
21-5	S36043000	8	ワクヨウバネ	SPRING, COMPRESSION	
21-6	S39104001	16	ツツワクカナグC	HOLDER, C	
21-7	061300616	24	サラコ3X6	SCREW, FLAT M3X6	

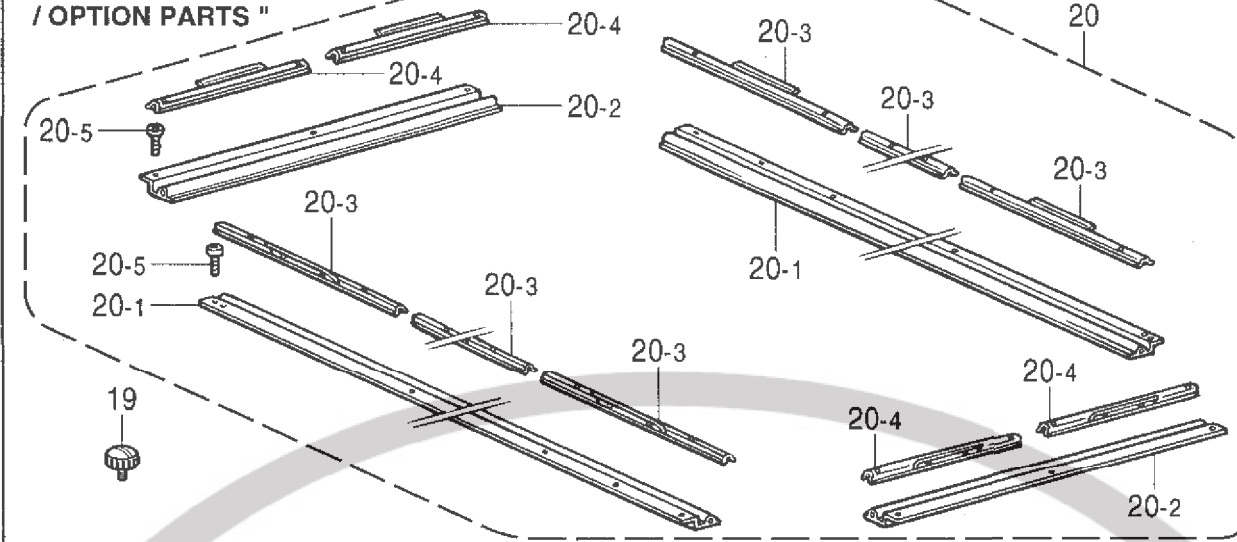
G1. 押工関係 / Presser foot mechanism / Stoffdrückerfuß / Mécanisme de pied presseur / Mecanismo de la prensa tela

REF.NO.	CODE	Q'TY	ヒンメイ	NAME OF PARTS	RM
			" USA, EC, MEX向用 一般向用オプション部品 "	" For USA, EC, MEX & option parts for general "	
			<縫製エリア285X410mm>	<Sewing area "285X410mm">	
23	S42330001	4	ツツワク30X43クミ	TUBULAR FRAME SET, 30X43	
23-1	S42331001	4	カクワク30X43クミ	SQUARE FRAME ASSY, 30X43	
23-1-1	S32798001	4	ワクシメカラー	COLLAR	
23-1-2	S32799001	4	ワクシメナツトM4	NUT, M4	
23-1-3	S33802001	4	ワクシメネジM4	SCREW, M4	
23-1-4	S36043000	4	ワクヨウバネ	SPRING, COMPRESSION	
23-2	S42334001	8	ツツワクカナグD	HOLDER, D	
23-3	062401416	16	ナベコ4X14	SCREW, PAN M4X14	
23-4	021400206	16	2シユナツト4	NUT, 2 M4	
			<縫製エリアφ160mm>	<Sewing area "φ160mm">	
96	S49377001	8	ツツワクー16クミ	TUBULAR FRAME ASSY, 16	
96-1	S49378001	8	ツツワクー16ウチ	TUBULAR FRAME, 16 INNER	
96-2	S49371001	8	マルワクー16ソト	ROUND FRAME, 16 OUTER	
96-3	S32798001	8	ワクシメカラー	COLLAR	
96-4	S32799001	8	ワクシメナツトM4	NUT, M4	
96-5	S33802001	8	ワクシメネジM4	SCREW, M4	
96-6	S36043000	8	ワクヨウバネ	SPRING, COMPRESSION	
96-7	S49379001	16	ツツワクカナグE	HOLDER, E	
96-8	062300616	48	ナベコM3X6	SCREW, PAN M3X6	
			<縫製エリアφ190mm>	<Sewing area "φ190mm">	
96	S49380001	8	ツツワクー19クミ	TUBULAR FRAME ASSY, 19	
96-1	S49381001	8	ツツワクー19ウチ	TUBULAR FRAME, 19 INNER	
96-2	S49375001	8	マルワクー19ソト	ROUND FRAME, 19 OUTER	
96-3	S32798001	8	ワクシメカラー	COLLAR	
96-4	S32799001	8	ワクシメナツトM4	NUT, M4	
96-5	S33802001	8	ワクシメネジM4	SCREW, M4	
96-6	S36043000	8	ワクヨウバネ	SPRING, COMPRESSION	
96-7	S49379001	16	ツツワクカナグE	HOLDER, E	
96-8	062300616	48	ナベコM3X6	SCREW, PAN M3X6	
			" オプション部品 "	" OPTION PARTS "	
			<縫製エリアφ30mm>	<Sewing area "φ30mm">	
41	S15623000	4	フクロモノワクー07	TUBULAR ROUND FRAME, TFA-07	
			<縫製エリアφ50mm>	<Sewing area "φ50mm">	
41	S15624000	4	フクロモノワクー09	TUBULAR ROUND FRAME, TFA-09	
			<縫製エリアφ80mm>	<Sewing area "φ80mm">	
41	S15625000	4	フクロモノワクー12	TUBULAR ROUND FRAME, TFA-12	
			<縫製エリアφ110mm>	<Sewing area "φ110mm">	
41	S15626000	4	フクロモノワクー15	TUBULAR ROUND FRAME, TFA-15	
			<縫製エリアφ140mm>	<Sewing area "φ140mm">	
41	S35655001	4	フクロモノワクー18	TUBULAR ROUND FRAME, TFA-18	
			<縫製エリア205X200mm>	<Sewing area "205X200mm">	
46	S15627000	4	フクロモノワクー24X24	TUBULAR ROUND FRAME, TFA-24X24	
			<縫製エリア285X215mm>	<Sewing area "285X215mm">	
46	S15628000	4	フクロモノワクー24X30	TUBULAR ROUND FRAME, TFA-24X30	
			<縫製エリア410X260mm>	<Sewing area "410X260mm">	
46	S36495001	4	フクロモノワクー32X45	TUBULAR ROUND FRAME, TFA-32X45	

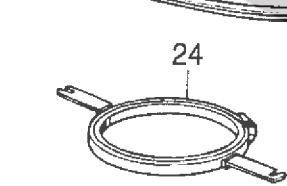
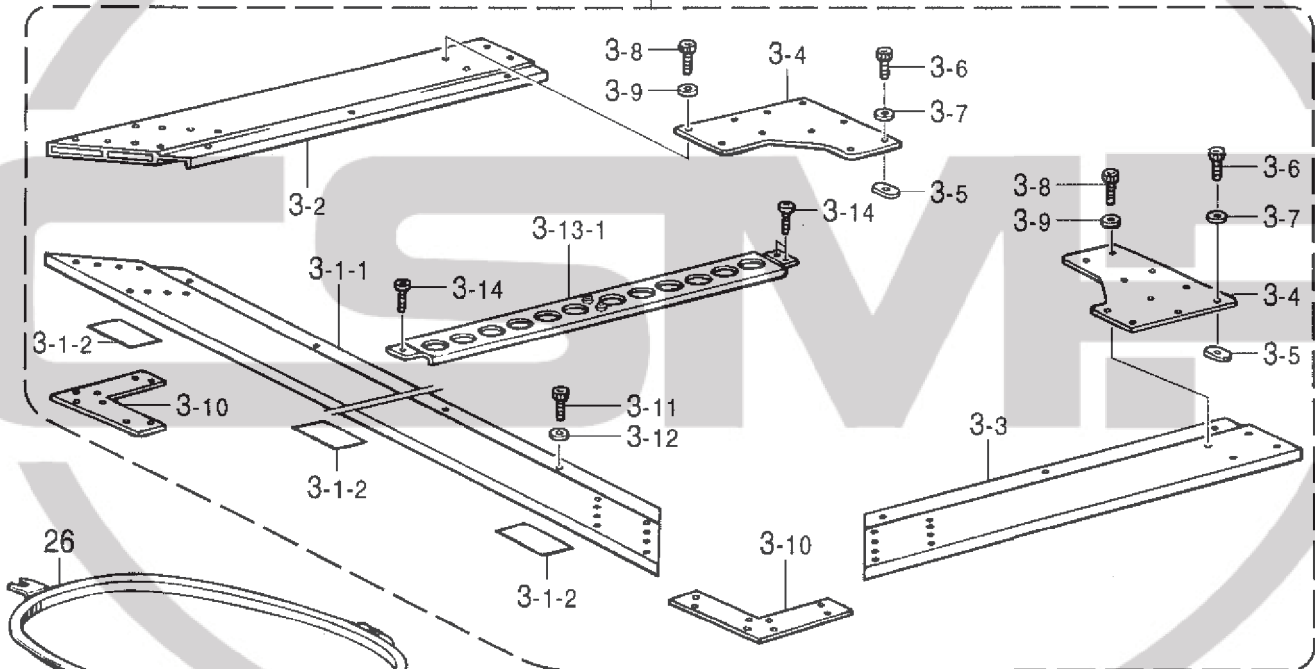
G1. 押工関係 / Presser foot mechanism / Stoffdrückerfuß / Mécanisme de pied presseur / Mecanismo de la prensa tela

REF.NO.	CODE	Q'TY	ヒンメイ	NAME OF PARTS	RM
			" オプション部品 "	" OPTION PARTS "	
			<縫製エリア30X50mm>	<Sewing area "30X50mm">	
21	S44700001	4	ツツワケー05クミ	TUBULAR FRAME ASSY, 05	
21-2	S32798001	4	ワクシメカラー	COLLAR	
21-3	S32799001	4	ワクシメナットM4	NUT, M4	
21-4	S33802001	4	ワクシメネジM4	SCREW, M4	
21-5	S36043000	4	ワクヨウバネ	SPRING, COMPRESSION	
21-6	S39104001	8	ツツワクカナグC	HOLDER, C	
21-7	061300616	24	サラコ3X6	SCREW, FLAT M3X6	
			<縫製エリア55X70mm>	<Sewing area "55X70mm">	
21	S44703001	4	ツツワケー07クミ	TUBULAR FRAME ASSY, 07	
21-2	S32798001	4	ワクシメカラー	COLLAR	
21-3	S32799001	4	ワクシメナットM4	NUT, M4	
21-4	S33802001	4	ワクシメネジM4	SCREW, M4	
21-5	S36043000	4	ワクヨウバネ	SPRING, COMPRESSION	
21-6	S39104001	8	ツツワクカナグC	HOLDER, C	
21-7	061300616	24	サラコ3X6	SCREW, FLAT M3X6	
			" 補給用部品 "	" For Supply parts "	
49	S33207000	1	<S = 8mm, L = 21mm> ワクチヨウセイネジ21	<S = 8mm, L = 21mm> ADJUSTING SCREW, 21	
49	S33208000	1	<S = 8mm, L = 23mm> ワクチヨウセイネジ23	<S = 8mm, L = 23mm> ADJUSTING SCREW, 23	
49	S33209000	1	<S = 8mm, L = 27mm> ワクチヨウセイネジ27	<S = 8mm, L = 27mm> ADJUSTING SCREW, 27	
49	S29634001	1	<S = 8mm, L = 31mm> ワクチヨウセツネジL	<S = 8mm, L = 31mm> ADJUSTING SCREW, L	

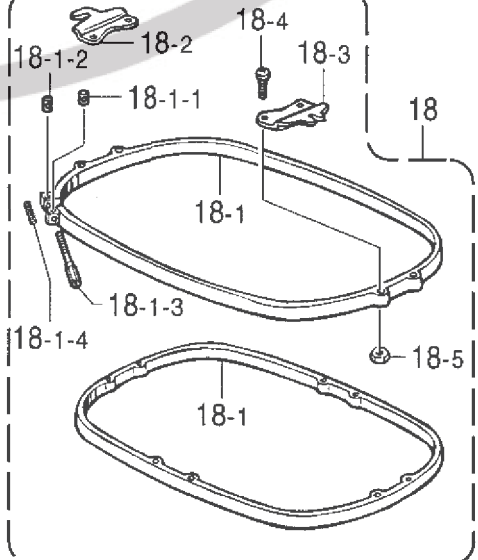
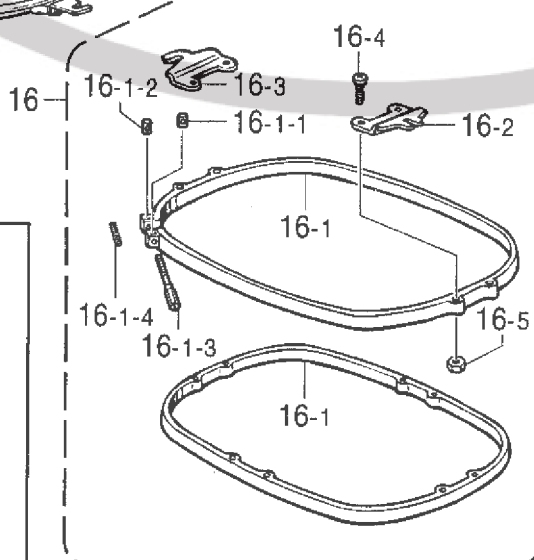
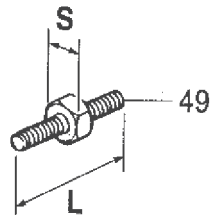
" オプション部品  
/ OPTION PARTS "



3



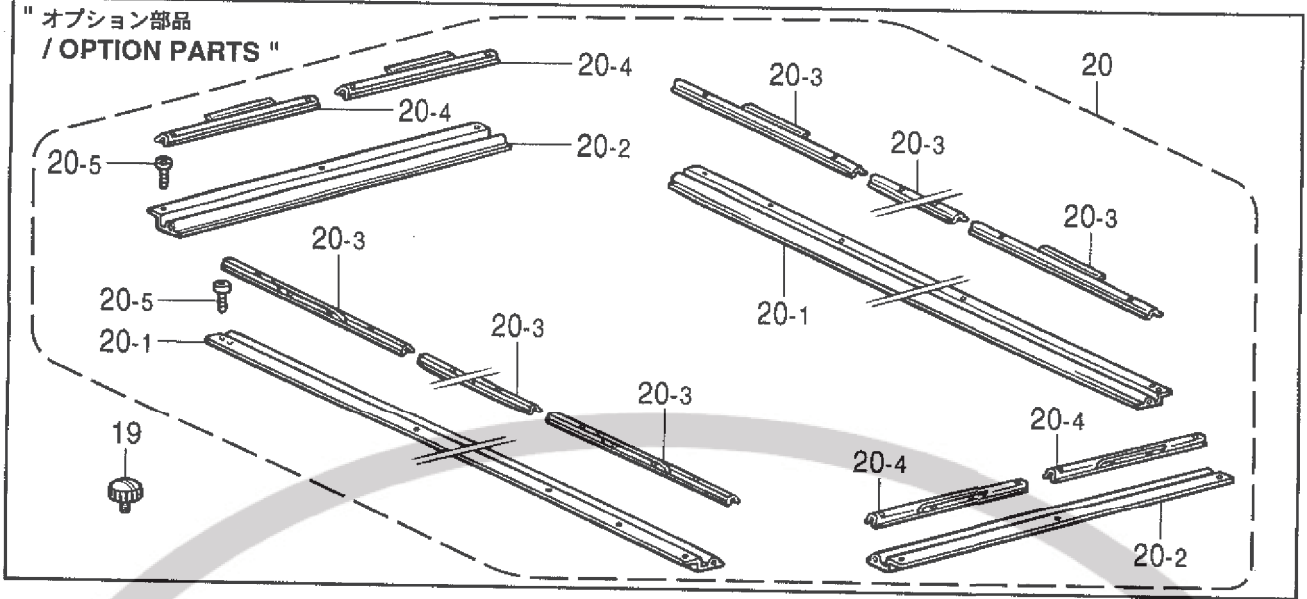
< 補給用部品  
/ For Supply parts >



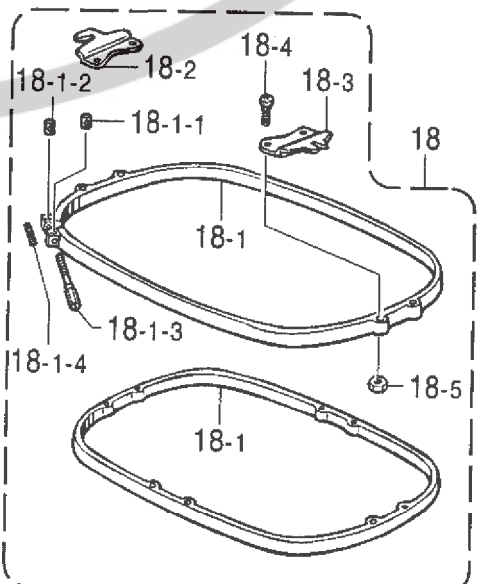
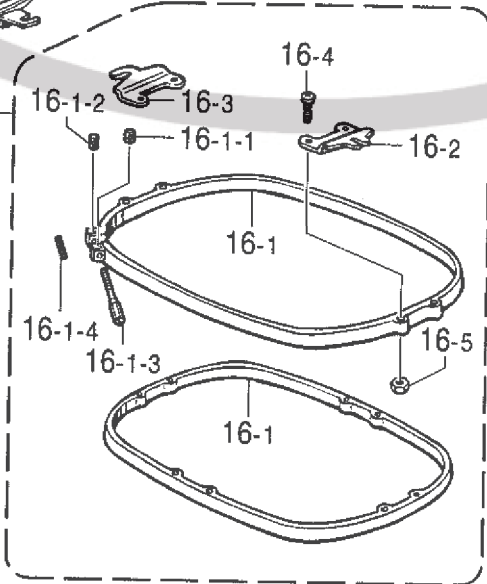
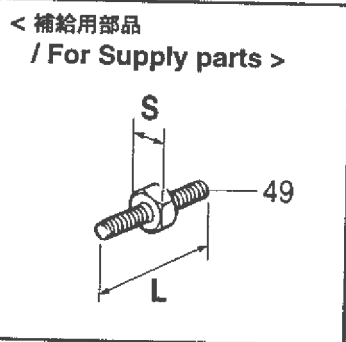
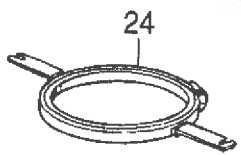
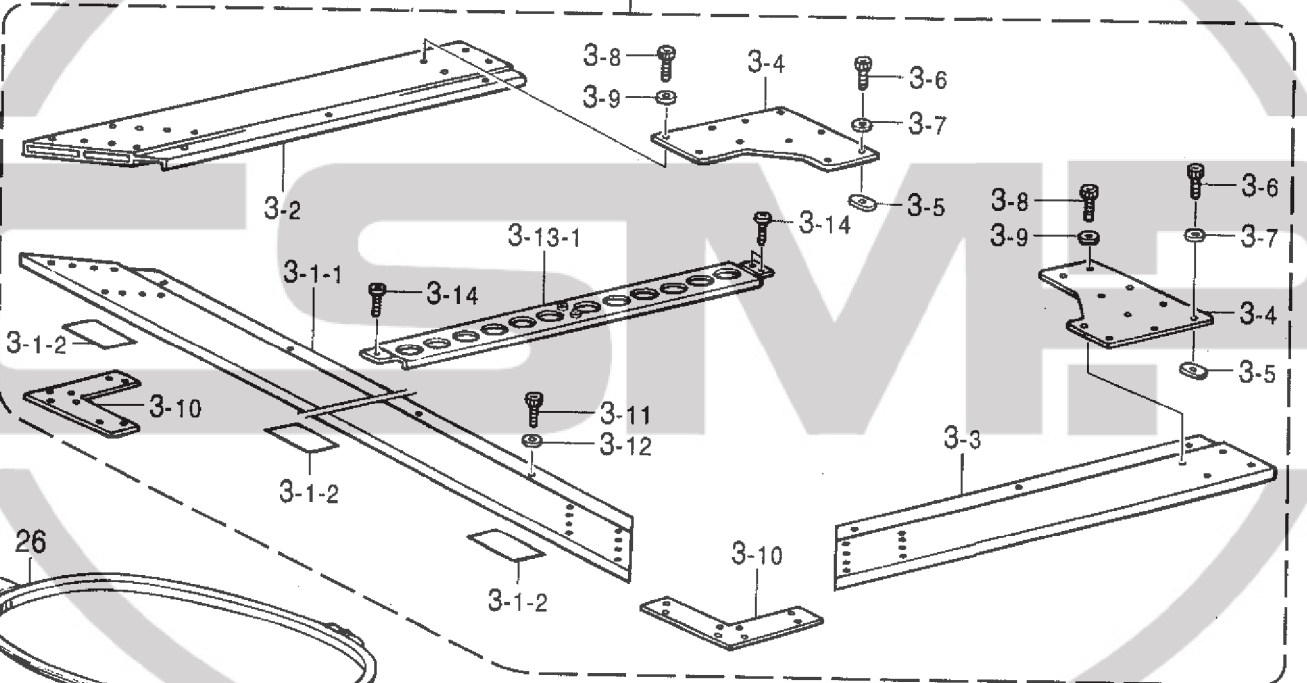
G2 . 押工関係 / Presser foot mechanism / Stoffdrückerfuß / Mécanisme de pied presseur  
/ Mecanismo de la prensa tela

REF.NO.	CODE	Q'TY	ヒンメイ	NAME OF PARTS	RM
3	S49261001	1	ヒラワクヨウフレーム4クミ	HOLDER BASE FAME ASSY, 4	
3-1	S49262001	1	ヒラワクヨウフレーム4Cクミ	HOLDER BASE FRAME ASSY, 4C	
3-1-1	S49263001	1	ヒラワクヨウフレーム4C	HOLDER BASE FRAME, 4C	
3-1-2	S42304000	3	スベリヨウフェルトY	FELT, Y	
3-2	S42315001	1	ヒラワクヨウフレームL	HOLDER BASE FRAME, L	
3-3	S42316001	1	ヒラワクヨウフレームR	HOLDER BASE FRAME, R	
3-4	S42324000	2	フレームレンゲツイタR	FRAME CONNECTING PLATE, R	
3-5	S42297001	12	カクナツトM6	NUT, SQUARE M6	
3-6	018061036	12	アナボルト6X10	BOLT, SOCKET M6X10	
3-7	025060236	12	ヒラザガネチユウ6	WASHER, PLAIN M 6	
3-8	018401436	8	アナボルト4X14	BOLT, SOCKET M4X14	
3-9	025040236	8	ヒラザガネチユウ4	WASHER, PLAIN M 4	
3-10	S42321001	4	フレームレンゲツイタFクミ	FRAME CONNECTING PLATE ASSY, F	
3-11	018401236	32	アナボルト4X12	BOLT, SOCKET M4X12	
3-12	025040236	32	ヒラザガネチユウ4	WASHER, PLAIN M 4	
3-13	S42326001	5	ヒラワクトリツケフレームクミ	HOLDER BASE SETTING FRAME ASSY	
3-14	060401016	15	バインド4X10	SCREW, BIND M4X10	
-----					
16	S43473001	4	<縫製エリア285X410mm> ヒラワク30X43クミ	<Sewing area "285X410mm"> SQUARE FRAME SET, 30X43	
16-1	S42331001	4	カクワク30X43クミ	SQUARE FRAME ASSY, 30X43	
16-1-1	S32798001	4	ワクシメカラー	COLLAR	
16-1-2	S32799001	4	ワクシメナツトM4	NUT, M4	
16-1-3	S33802001	4	ワクシメネジM4	SCREW, M4	
16-1-4	S36043000	4	ワクヨウバネ	SPRING, COMPRESSION	
16-2	S43471001	4	ヒラワクカナグBL	HOLDER, BL	
16-3	S43472001	4	ヒラワクカナグBR	HOLDER, BR	
16-4	062401216	16	ナベコM4X12	SCREW, PAN M4X12	
16-5	021400206	16	2シユナツト4	NUT, 2 M4	
-----					
18	S33804101	4	<縫製エリア450X305mm> ヒラワク30X48クミ	<Sewing area "450X305mm"> SQUARE FRAME SET, 30X48	
18-1	S32795101	4	カクワク30X48クミ	SQUARE FRAME ASSY, SPFA-30X48	
18-1-1	S32798001	4	ワクシメカラー	COLLAR	
18-1-2	S32799001	4	ワクシメナツトM4	NUT, M4	
18-1-3	S33802001	4	ワクシメネジM4	SCREW, M4	
18-1-4	S36043000	4	ワクヨウバネ	SPRING, COMPRESSION	
18-2	S33805001	4	ヒラワクカナグAR	HOLDER, AR	
18-3	S33806001	4	ヒラワクカナグAL	HOLDER, AL	
18-4	062401216	16	ナベコM4X12	SCREW, PAN M4X12	
18-5	021400206	16	2シユナツト4	NUT, 2 M4	
-----					
16	S43473001	4	" USA向, 一般向用オプション部品" <縫製エリア285X410mm> ヒラワク30X43クミ	" For USA & option parts for general " <Sewing area "285X410mm"> SQUARE FRAME SET, 30X43	
16-1	S42331001	4	カクワク30X43クミ	SQUARE FRAME ASSY, 30X43	
16-1-1	S32798001	4	ワクシメカラー	COLLAR	
16-1-2	S32799001	4	ワクシメナツトM4	NUT, M4	
16-1-3	S33802001	4	ワクシメネジM4	SCREW, M4	
16-1-4	S36043000	4	ワクヨウバネ	SPRING, COMPRESSION	
16-2	S43471001	4	ヒラワクカナグBL	HOLDER, BL	
16-3	S43472001	4	ヒラワクカナグBR	HOLDER, BR	
16-4	062401216	16	ナベコM4X12	SCREW, PAN M4X12	
16-5	021400206	16	2シユナツト4	NUT, 2 M4	

" オプション部品  
/ OPTION PARTS "

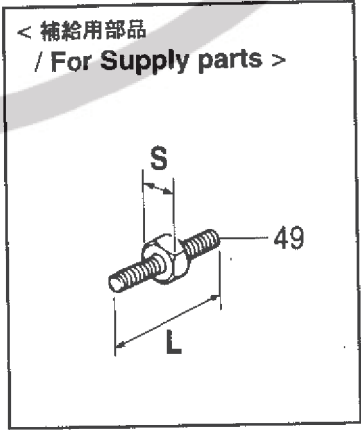
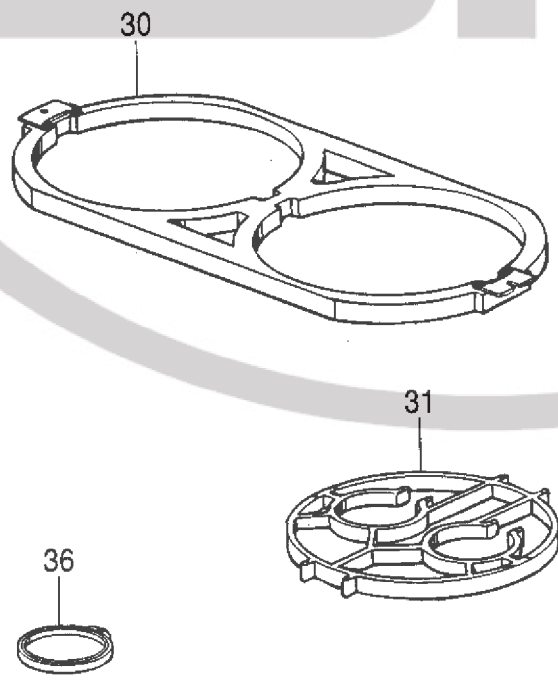
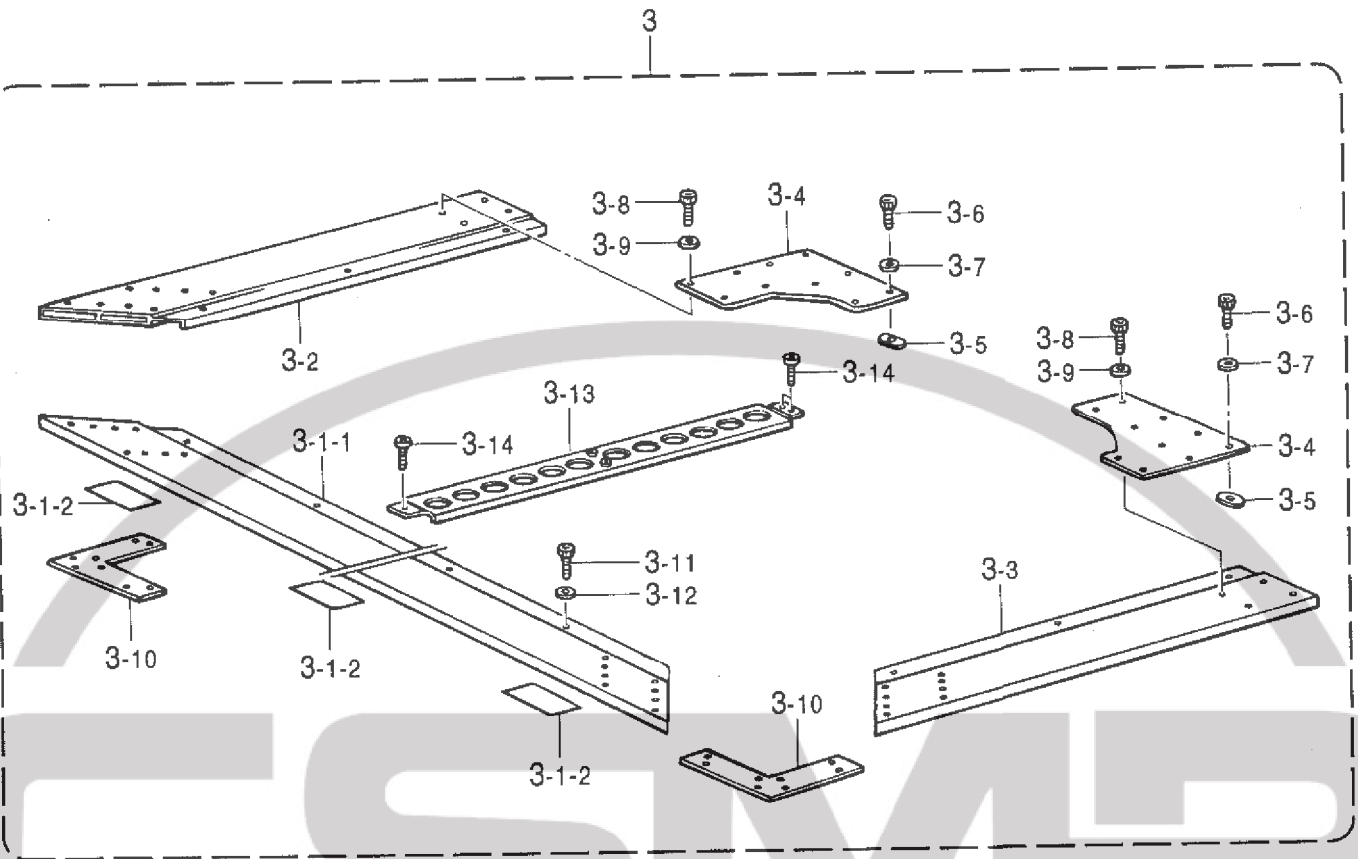


3



G2 . 押工関係 / Presser foot mechanism / Stoffdrückerfuß / Mécanisme de pied presseur  
/ Mecanismo de la prensa tela

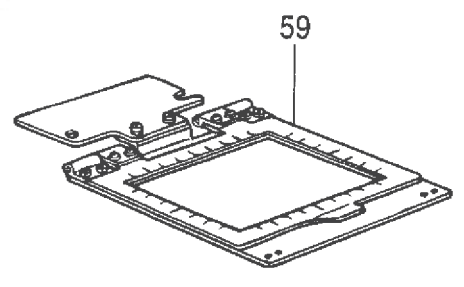
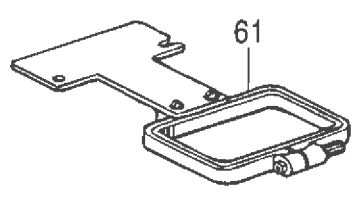
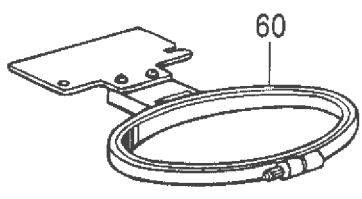
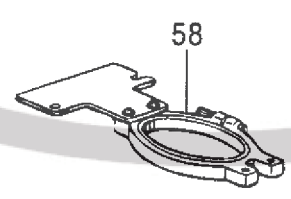
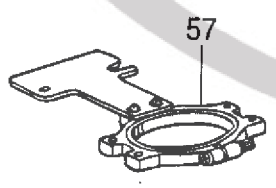
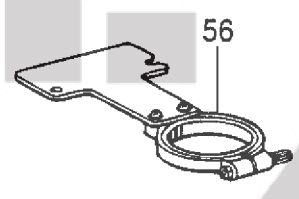
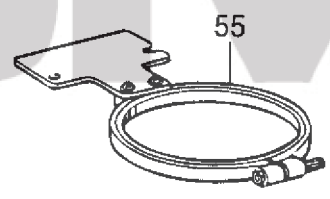
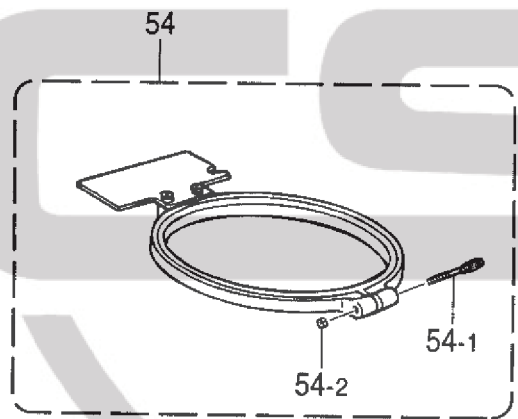
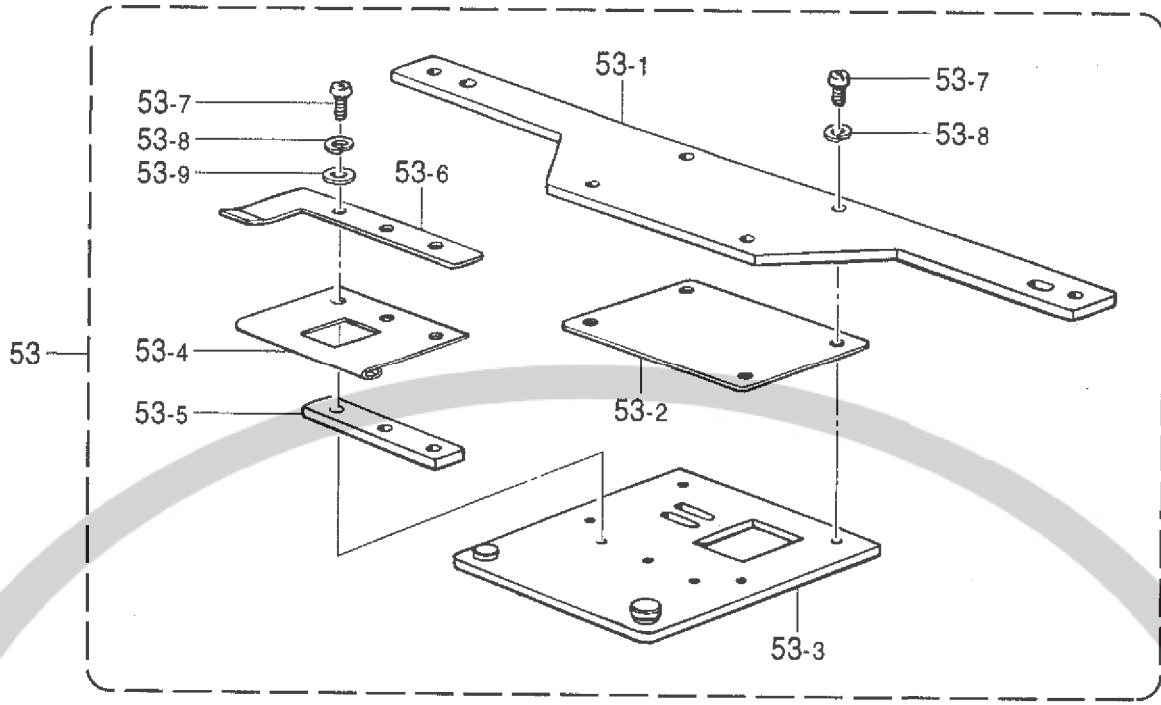
REF.NO.	CODE	Q'TY	品名	NAME OF PARTS	RM
16	S43473001	8	" EC向, MEX向及び 一般向用オプション部品 "	" For EC, MEX & option parts for general "	
			<縫製エリア285X410mm>	<Sewing area "285X410mm">	
16-1	S42331001	8	ヒラワク30X43クミ	SQUARE FRAME SET, 30X43	
16-1-1	S32798001	8	カクワク30X43クミ	SQUARE FRAME ASSY, 30X43	
16-1-2	S32799001	8	ワクシメカラー	COLLAR	
16-1-3	S33802001	8	ワクシメナツトM4	NUT, M4	
16-1-4	S36043000	8	ワクシメネジM4	SCREW, M4	
16-2	S43471001	8	ワクヨウバネ	SPRING, COMPRESSION	
16-3	S43472001	8	ヒラワクカナグBL	HOLDER, BL	
16-4	062401216	32	ヒラワクカナグBR	HOLDER, BR	
16-5	021400206	32	ナベコM4X12	SCREW, PAN M4X12	
			2シユナツト4	NUT, 2 M4	
19	S46999001	8	" オプション部品 " <平枠取付用> ツマミネジM4B	" OPTION PARTS " <For setting the holder base assy> KNOB SCREW, M4B	
20	S49267001	1	ゲンタンワク4クミ	SASHES FRAME ASSY, 4	
20-1	S49269001	2	ゲンタンワクヨコ4	SASHES FRAME, HORIZONTAL	
20-2	S42317001	2	ゲンタンワクタテ	SASHES FRAME, VERTICAL	
20-3	S32791000	10	ゲンタンクリツブ290	CLIP, 290	
20-4	S36408000	6	ゲンタンクリツブ220	CLIP, 220	
20-5	060401016	16	バインド4X10	SCREW, BIND M4X10	
24	S15642001	4	<縫製エリア $\phi$ 175mm> エンワク21	<Sewing area " $\phi$ 175mm"> ROUND FRAME, SPF-21	
24	S15646001	4	<縫製エリア $\phi$ 210mm> エンワク25	<Sewing area " $\phi$ 210mm"> ROUND FRAME, SPF-25	
26	S15650001	4	<縫製エリア205X200mm> カクワク24X24	<Sewing area "205X200mm"> SQUARE FRAME, SPFA-24X24	
26	S15654001	4	<縫製エリア415X170mm> カクワク45X23	<Sewing area "415X170mm"> SQUARE FRAME, SPFA-45X23	
26	S15658001	4	<縫製エリア415X215mm> カクワク45X27	<Sewing area "415X215mm"> SQUARE FRAME, SPFA-45X27	
26	S15660001	4	<縫製エリア415X260mm> カクワク45X32	<Sewing area "415X260mm"> SQUARE FRAME, SPFA-45X32	
49	S33207000	1	" 補給用部品 " <S = 8mm, L = 21mm> ワクチヨウセイネジ21	" For Supply parts " <S = 8mm, L = 21mm> ADJUSTING SCREW, 21	
49	S33208000	1	<S = 8mm, L = 23mm> ワクチヨウセイネジ23	<S = 8mm, L = 23mm> ADJUSTING SCREW, 23	
49	S33209000	1	<S = 8mm, L = 27mm> ワクチヨウセイネジ27	<S = 8mm, L = 27mm> ADJUSTING SCREW, 27	
49	S29634001	1	<S = 8mm, L = 31mm> ワクチヨウセツネジL	<S = 8mm, L = 31mm> ADJUSTING SCREW, L	



G3 . 押工関係 / Presser foot mechanism / Stoffdrückerfuß / Mécanisme de pied presseur / Mecanismo de la prensa tela

REF.NO.	CODE	Q'TY	品名	NAME OF PARTS	RM
3	S49261001	1	ヒラワクヨウフレーム4クミ	HOLDER BASE FAME ASSY, 4	
3-1	S49262001	1	ヒラワクヨウフレーム4Cクミ	HOLDER BASE FRAME ASSY, 4C	
3-1-1	S49263001	1	ヒラワクヨウフレーム4C	HOLDER BASE FRAME, 4C	
3-1-2	S42304000	3	スベリヨウフェルトY	FELT, Y	
3-2	S42315001	1	ヒラワクヨウフレームL	HOLDER BASE FRAME, L	
3-3	S42316001	1	ヒラワクヨウフレームR	HOLDER BASE FRAME, R	
3-4	S42324000	2	フレームレンケツイタR	FRAME CONNECTING PLATE, R	
3-5	S42297001	12	カクナツトM6	NUT, SQUARE M6	
3-6	018061036	12	アナボルト6X10	BOLT, SOCKET M6X10	
3-7	025060236	12	ヒラザガネチユウ6	WASHER, PLAIN M 6	
3-8	018401436	8	アナボルト4X14	BOLT, SOCKET M4X14	
3-9	025040236	8	ヒラザガネチユウ4	WASHER, PLAIN M 4	
3-10	S42321001	4	フレームレンケツイタFクミ	FRAME CONNECTING PLATE ASSY, F	
3-11	018401236	32	アナボルト4X12	BOLT, SOCKET M4X12	
3-12	025040236	32	ヒラザガネチユウ4	WASHER, PLAIN M 4	
3-13	S42326001	5	ヒラワクトリツケフレームクミ	HOLDER BASE SETTING FRAME ASSY	
3-14	060401016	15	バインド4X10	SCREW, BIND M4X10	
30	S15612000	4	" オプション部品 " <クモの巢枠用> クモノスダイワク	" OPTION PARTS " <For holding the Spider net frame> SPIDER NET FRAME HOLDER, PFH2-2	
31	S15613000	4	<縫製エリアφ30mm> クモノスワクー07	<Sewing area "30mm"> SPIDER NET FRAME, SPFH-07	
36	S15618000	4	ナカワクー07	INNER ROUND FRAME, SPF-07	
31	S15614000	4	<縫製エリアφ50mm> クモノスワクー09	<Sewing area "50mm"> SPIDER NET FRAME, SPFH-09	
36	S15619000	4	ナカワクー09	INNER ROUND FRAME, SPF-09	
31	S15615000	4	<縫製エリアφ80mm> クモノスワクー12	<Sewing area "80mm"> SPIDER NET FRAME, SPFH-12	
36	S15620000	4	ナカワクー12	INNER ROUND FRAME, SPF-12	
31	S15616000	4	<縫製エリアφ110mm> クモノスワクー15	<Sewing area "110mm"> SPIDER NET FRAME, SPFH-15	
36	S15621000	4	ナカワクー15	INNER ROUND FRAME, SPF-15	
31	S15617000	4	<縫製エリアφ140mm> クモノスワクー18	<Sewing area "140mm"> SPIDER NET FRAME, SPFH-18	
36	S15622000	4	ナカワクー18	INNER ROUND FRAME, SPF-18	
49	S33207000	1	" 補給用部品 " <S = 8mm, L = 21mm> ワクチヨウセイネジ21	" For Supply parts " <S = 8mm, L = 21mm> ADJUSTING SCREW, 21	
49	S33208000	1	<S = 8mm, L = 23mm> ワクチヨウセイネジ23	<S = 8mm, L = 23mm> ADJUSTING SCREW, 23	
49	S33209000	1	<S = 8mm, L = 27mm> ワクチヨウセイネジ27	<S = 8mm, L = 27mm> ADJUSTING SCREW, 27	
49	S29634001	1	<S = 8mm, L = 31mm> ワクチヨウセツネジL	<S = 8mm, L = 31mm> ADJUSTING SCREW, L	

G4 . 押工関係 (オプション部品) / Presser foot mechanism (Option parts)  
 / Stoffdrückerfuß (Sonderzubehör) / Mécanisme de pied presseur (Pièces en option)  
 / Mecanismo de la prensa tela (Piezas opcionales)



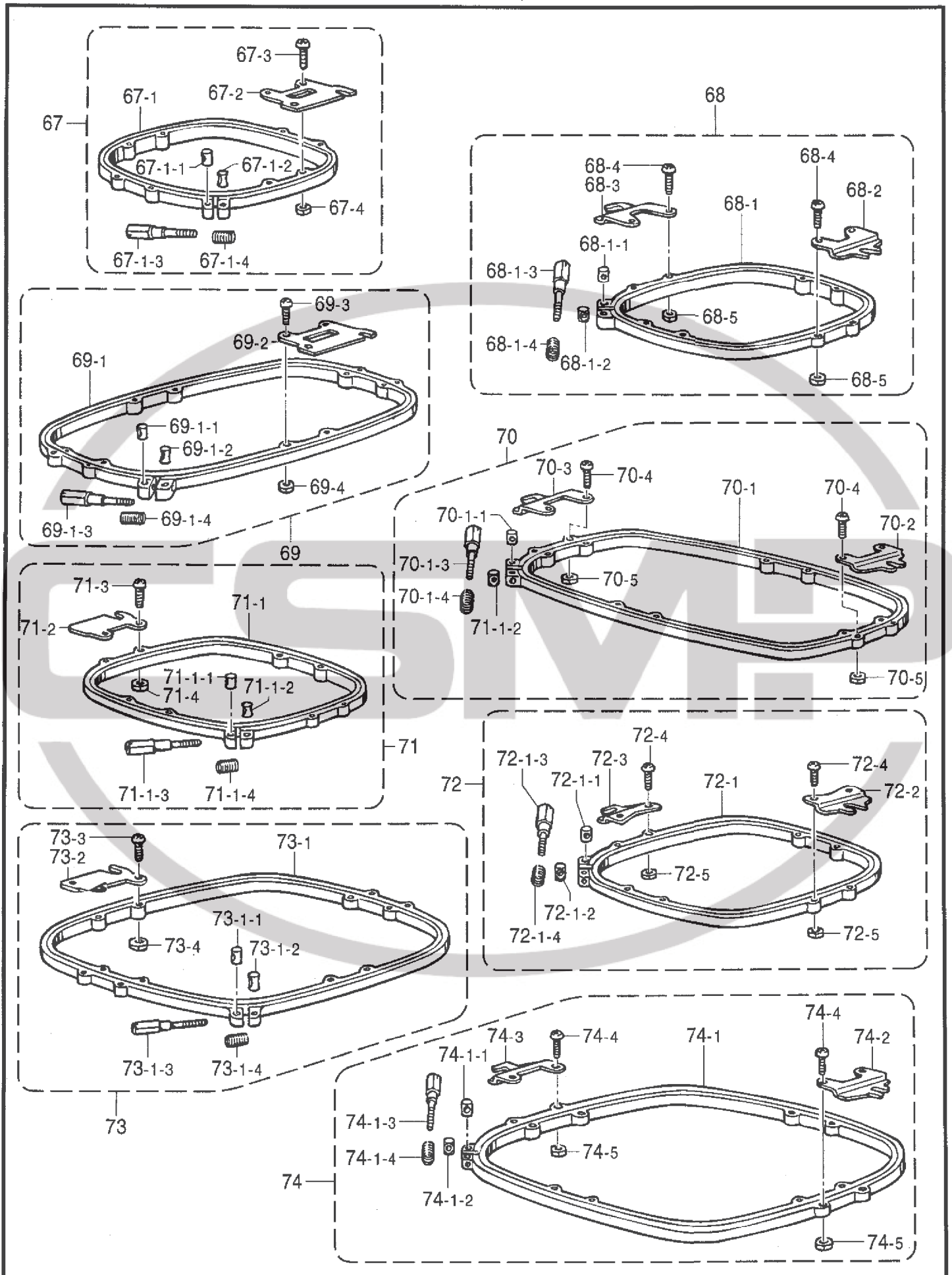
## G4 . 押工関係 (オプション部品) / Presser foot mechanism (Option parts)

/ Stoffdrückerfuß (Sonderzubehör) / Mécanisme de pied presseur (Pièces en option)

/ Mecanismo de la prensa tela (Piezas opcionales)

REF.NO.	CODE	Q'TY	ヒンメイ	NAME OF PARTS	RM
53	S36400001	4	ネームワククミ	NAME FRAME ASSY	
53-1	S36399001	4	ネームワクヨウイタ	NAME FRAME PLATE	
53-2	S20012001	4	スペーサ	SPACER	
53-3	S09823101	4	スライドプレートクミ	SLIDE PLATE ASSY	
53-4	S09830101	4	イタバネ(A)	SPRING, PLATE A	
53-5	S09827001	4	オサエスペーサ	SPACER, PRESSER	
53-6	S09828101	4	ワクオサエ	FRAME PRESSER PLATE	
53-7	062671014	28	ナベコ357-40X10	SCREW, PAN SM3.57-40X10	
53-8	028350243	28	バネザガネ2-3.5	WASHER, SPRING 2-3.5	
53-9	025350236	12	ヒラザガネチユウ3.5	WASHER, PLAIN M 3.5	
54	S32945001	4	<縫製エリア $\phi$ 105mm> ワクAクミ	<Sewing area " $\phi$ 105mm"> HOOP ASSY, A	
55	S32946001	4	<縫製エリア $\phi$ 75mm> ワクBクミ	<Sewing area " $\phi$ 75mm"> HOOP ASSY, B	
56	S32947001	4	<縫製エリア $\phi$ 25mm> ワクCクミ	<Sewing area " $\phi$ 25mm"> HOOP ASSY, C	
57	S32948001	4	<縫製エリア60X25mm> ワクDクミ	<Sewing area "60X25mm"> HOOP ASSY, D	
58	S32949001	4	<縫製エリア25X60mm> ワクEクミ	<Sewing area "25X60mm"> HOOP ASSY, E	
59	S09848001	4	<縫製エリア85X60mm> マグネットクランプ	<Sewing area "85X60mm"> MAGNETIC CLAMP, 70X90	
60	157340101	4	<縫製エリア120X50mm> ダエンワク3X6クミ	<Sewing area "120X50mm"> HOOP ASSY, 3X6	
61	S30580001	4	縫製エリア55X25mm ワクGクミ	<Sewing area "55X25mm"> HOOP ASSY, G	
54-1	121764001	4	" 補給用部品 "	" For supply parts "	
54-2	021670203	4	<枠A~G, 枠3X6用共通部品> オシバネ	<Common parts for "Hoop A~G & 3X6"> SPRING	
		4	ナツト2シユ3.57	NUT, 2 SM3.57	

G5 . 押工関係 (オプション部品) / Presser foot mechanism (Option parts)  
 / Stoffdrückerfuß (Sonderzubehör) / Mécanisme de pied presseur (Pièces en option)  
 / Mecanismo de la prensa tela (Piezas opcionales)



## G5. 押工関係 (オプション部品) / Presser foot mechanism (Option parts)

/ Stoffdrückerfuß (Sonderzubehör) / Mécanisme de pied presseur (Pièces en option)

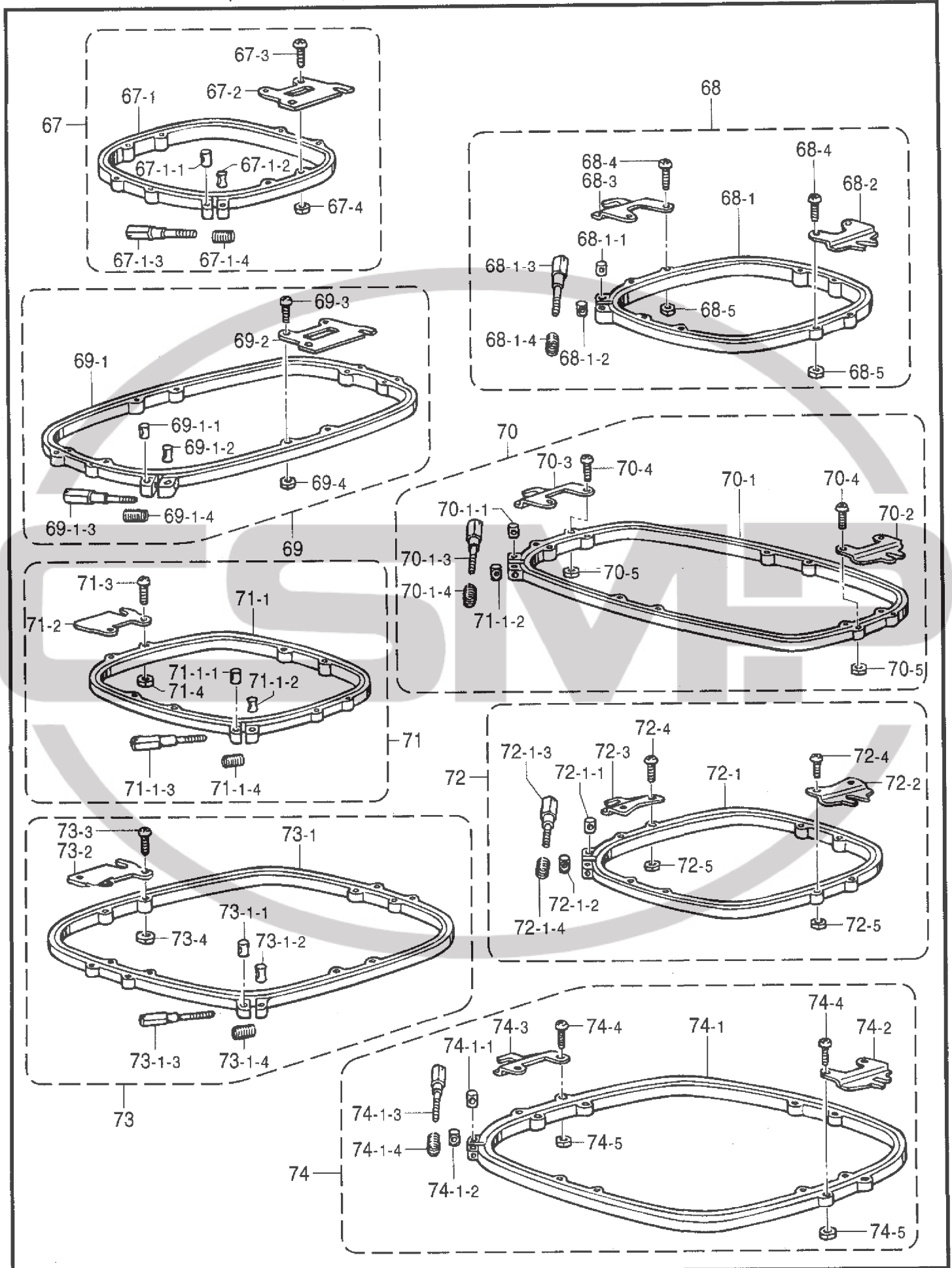
/ Mecanismo de la prensa tela (Piezas opcionales)

REF.NO.	CODE	Q'TY	ヒンメイ	NAME OF PARTS	RM
			<縫製エリア220X225mm>	<Sewing area "220X225mm">	
67	S44715001	8	ツツワク23X24クミ	TUBULAR FRAME SET, 23X24	
67-1	S44714001	8	カクワク23X24クミ	SQUARE FRAME ASSY, 23X24	
67-1-1	S32798001	8	ワクシメカラー	COLLAR	
67-1-2	S32799001	8	ワクシメナツトM4	NUT, M4	
67-1-3	S33802001	8	ワクシメネジM4	SCREW, M4	
67-1-4	S36043000	8	ワクヨウバネ	SPRING, COMPRESSION	
67-2	S32797001	16	ツツワクカナグA	HOLDER, A	
67-3	062401416	32	ナベコ4X14	SCREW, PAN M4X14	
67-4	021400206	32	2シユナツト4	NUT, 2 M4	
			<縫製エリア225X215mm>	<Sewing area "225X215mm">	
68	S44716001	4	ヒラワク23X24クミ	SQUARE FRAME SET, 23X24	
68-1	S44714001	4	カクワク23X24クミ	SQUARE FRAME ASSY, 23X24	
68-1-1	S32798001	4	ワクシメカラー	COLLAR	
68-1-2	S32799001	4	ワクシメナツトM4	NUT, M4	
68-1-3	S33802001	4	ワクシメネジM4	SCREW, M4	
68-1-4	S36043000	4	ワクヨウバネ	SPRING, COMPRESSION	
68-2	S44734001	4	ヒラワクカナグCR	HOLDER BASE CLAMP, CR	
68-3	S44733001	4	ヒラワクカナグCL	HOLDER BASE CLAMP, CL	
68-4	062401216	16	ナベコM4X12	SCREW, PAN M4X12	
68-5	021400206	16	2シユナツト4	NUT, 2 M4	
			<縫製エリア220X415mm>	<Sewing area "220X415mm">	
69	S44720001	4	ツツワク23X43クミ	TUBULAR FRAME SET, 23X43	
69-1	S44719001	4	カクワク23X43クミ	SQUARE FRAME ASSY, 23X43	
69-1-1	S32798001	4	ワクシメカラー	COLLAR	
69-1-2	S32799001	4	ワクシメナツトM4	NUT, M4	
69-1-3	S33802001	4	ワクシメネジM4	SCREW, M4	
69-1-4	S36043000	4	ワクヨウバネ	SPRING, COMPRESSION	
69-2	S32797001	8	ツツワクカナグA	HOLDER, A	
69-3	062401416	16	ナベコ4X14	SCREW, PAN M4X14	
69-4	021400206	16	2シユナツト4	NUT, 2 M4	
			<縫製エリア415X220mm>	<Sewing area "415X220mm">	
70	S44721001	4	ヒラワク23X43クミ	SQUARE FRAME SET, 23X43	
70-1	S44719001	4	カクワク23X43クミ	SQUARE FRAME ASSY, 23X43	
70-1-1	S32798001	4	ワクシメカラー	COLLAR	
70-1-2	S32799001	4	ワクシメナツトM4	NUT, M4	
70-1-3	S33802001	4	ワクシメネジM4	SCREW, M4	
70-1-4	S36043000	4	ワクヨウバネ	SPRING, COMPRESSION	
70-2	S43471001	4	ヒラワクカナグBL	HOLDER, BL	
70-3	S43472001	4	ヒラワクカナグBR	HOLDER, BR	
70-4	062401216	16	ナベコM4X12	SCREW, PAN M4X12	
70-5	021400206	16	2シユナツト4	NUT, 2 M4	
			<縫製エリア285X270mm>	<Sewing area "285X270mm">	
71	S44725001	8	ツツワク30X28クミ	TUBULAR FRAME SET, 30X28	
71-1	S44724001	8	カクワク30X28クミ	SQUARE FRAME ASSY, 30X28	
71-1-1	S32798001	8	ワクシメカラー	COLLAR	
71-1-2	S32799001	8	ワクシメナツトM4	NUT, M4	
71-1-3	S33802001	8	ワクシメネジM4	SCREW, M4	
71-1-4	S36043000	8	ワクヨウバネ	SPRING, COMPRESSION	
71-2	S42334001	16	ツツワクカナグD	HOLDER, D	
71-3	062401416	32	ナベコ4X14	SCREW, PAN M4X14	
71-4	021400206	32	2シユナツト4	NUT, 2 M4	

G5 . 押工関係 (オプション部品) / Presser foot mechanism (Option parts)

/ Stoffdrückerfuß (Sonderzubehör) / Mécanisme de pied presseur (Pièces en option)

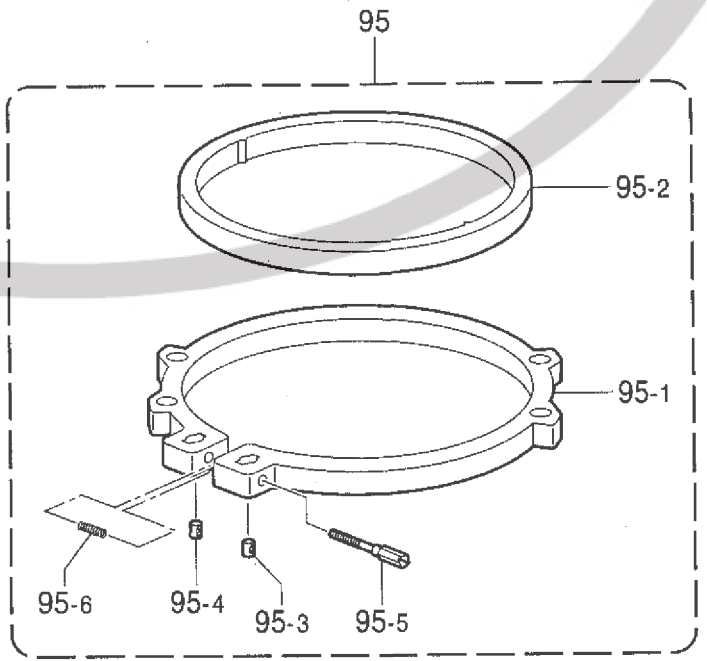
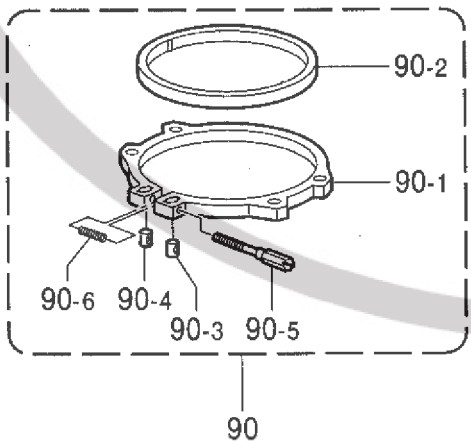
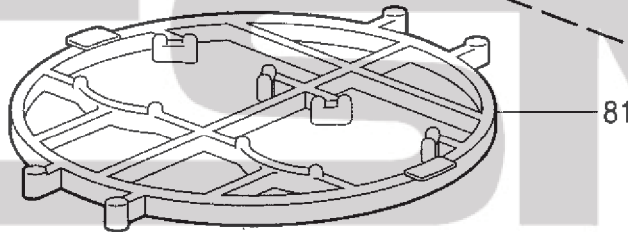
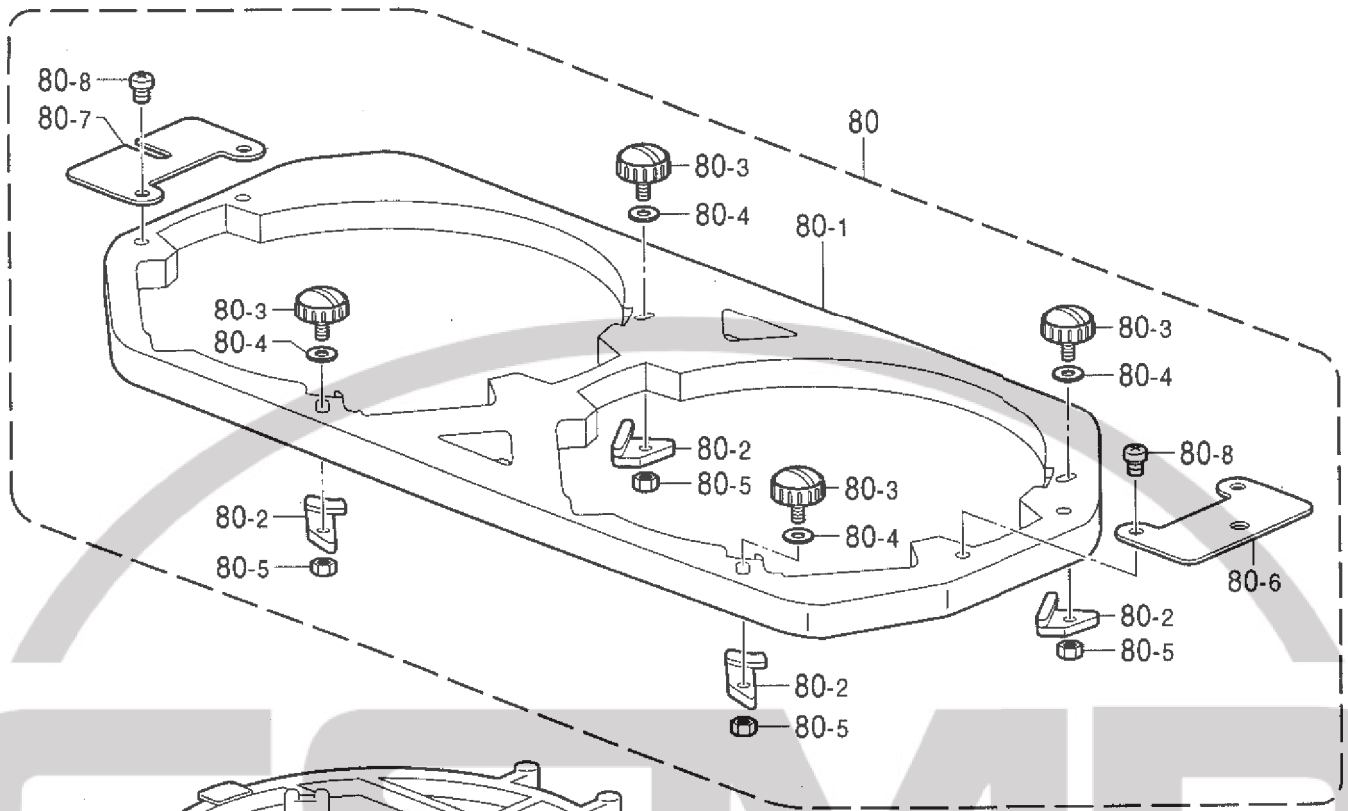
/ Mecanismo de la prensa tela (Piezas opcionales)



G5. 押工関係(オプション部品) / Presser foot mechanism (Option parts)  
 / Stoffdrückerfuß (Sonderzubehör) / Mécanisme de pied presseur (Pièces en option)  
 / Mecanismo de la prensa tela (Piezas opcionales)

REF.NO.	CODE	Q'TY	ヒンメイ	NAME OF PARTS	RM
			<縫製エリア270X285mm>	<Sewing area "270X285mm">	
72	S44726001	4	ヒラワク30X28クミ	SQUARE FRAME SET, 30X28	
72-1	S44724001	4	カクワク30X28クミ	SQUARE FRAME ASSY, 30X28	
72-1-1	S32798001	4	ワクシメカラー	COLLAR	
72-1-2	S32799001	4	ワクシメナツトM4	NUT, M4	
72-1-3	S33802001	4	ワクシメネジM4	SCREW, M4	
72-1-4	S36043000	4	ワクヨウバネ	SPRING, COMPRESSION	
72-2	S33805001	4	ヒラワクカナグAR	HOLDER, AR	
72-3	S33806001	4	ヒラワクカナグAL	HOLDER, AL	
72-4	062401216	16	ナベコM4X12	SCREW, PAN M4X12	
72-5	021400206	16	2シユナツト4	NUT, 2 M4	
			<縫製エリア385X410mm>	<Sewing area "385X410mm">	
73	S44730001	4	ツツワク40X43クミ	TUBULAR FRAME SET, 40X43	
73-1	S44729001	4	カクワク40X43クミ	SQUARE FRAME ASSY, 40X43	
73-1-1	S32798001	4	ワクシメカラー	COLLAR	
73-1-2	S32799001	4	ワクシメナツトM4	NUT, M4	
73-1-3	S33802001	4	ワクシメネジM4	SCREW, M4	
73-1-4	S36043000	4	ワクヨウバネ	SPRING, COMPRESSION	
73-2	S42334001	8	ツツワクカナグD	HOLDER, D	
73-3	062401416	16	ナベコ4X14	SCREW, PAN M4X14	
73-4	021400206	16	2シユナツト4	NUT, 2 M4	
			<縫製エリア415X385mm>	<Sewing area "415X385mm">	
74	S44731001	4	ヒラワク40X43クミ	SQUARE FRAME SET, 40X43	
74-1	S44729001	4	カクワク40X43クミ	SQUARE FRAME ASSY, 40X43	
74-1-1	S32798001	4	ワクシメカラー	COLLAR	
74-1-2	S32799001	4	ワクシメナツトM4	NUT, M4	
74-1-3	S33802001	4	ワクシメネジM4	SCREW, M4	
74-1-4	S36043000	4	ワクヨウバネ	SPRING, COMPRESSION	
74-2	S43471001	4	ヒラワクカナグBL	HOLDER, BL	
74-3	S43472001	4	ヒラワクカナグBR	HOLDER, BR	
74-4	062401216	16	ナベコM4X12	SCREW, PAN M4X12	
74-5	021400206	16	2シユナツト4	NUT, 2 M4	

G6 . 押工関係 (オプション部品) / Presser foot mechanism (Option parts)  
 / Stoffdrückerfuß (Sonderzubehör) / Mécanisme de pied presseur (Pièces en option)  
 / Mecanismo de la prensa tela (Piezas opcionales)



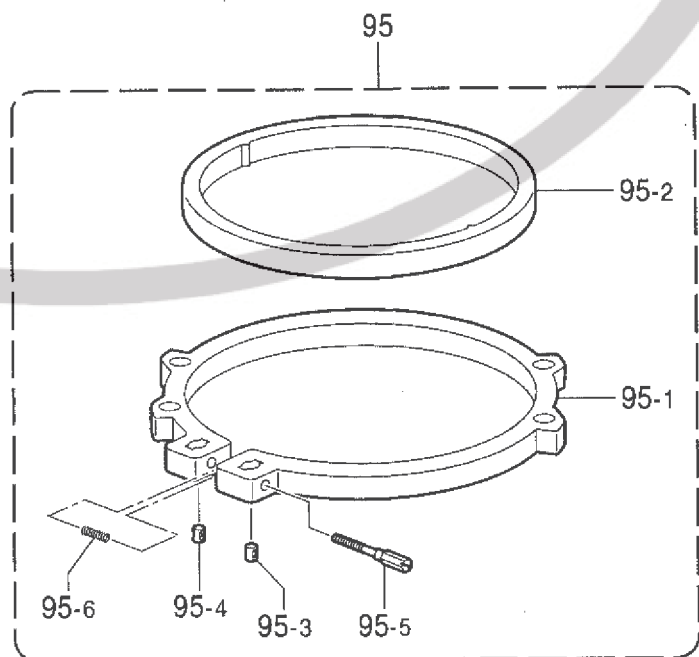
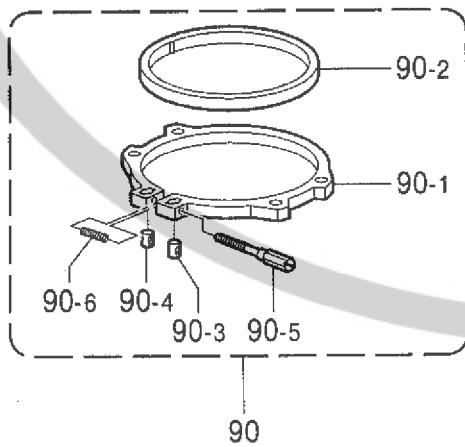
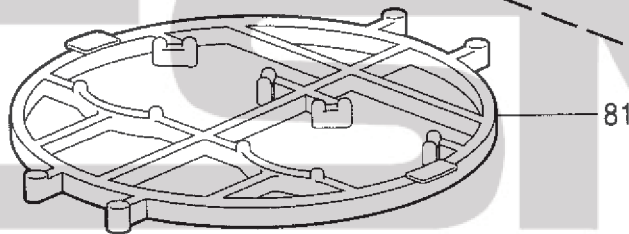
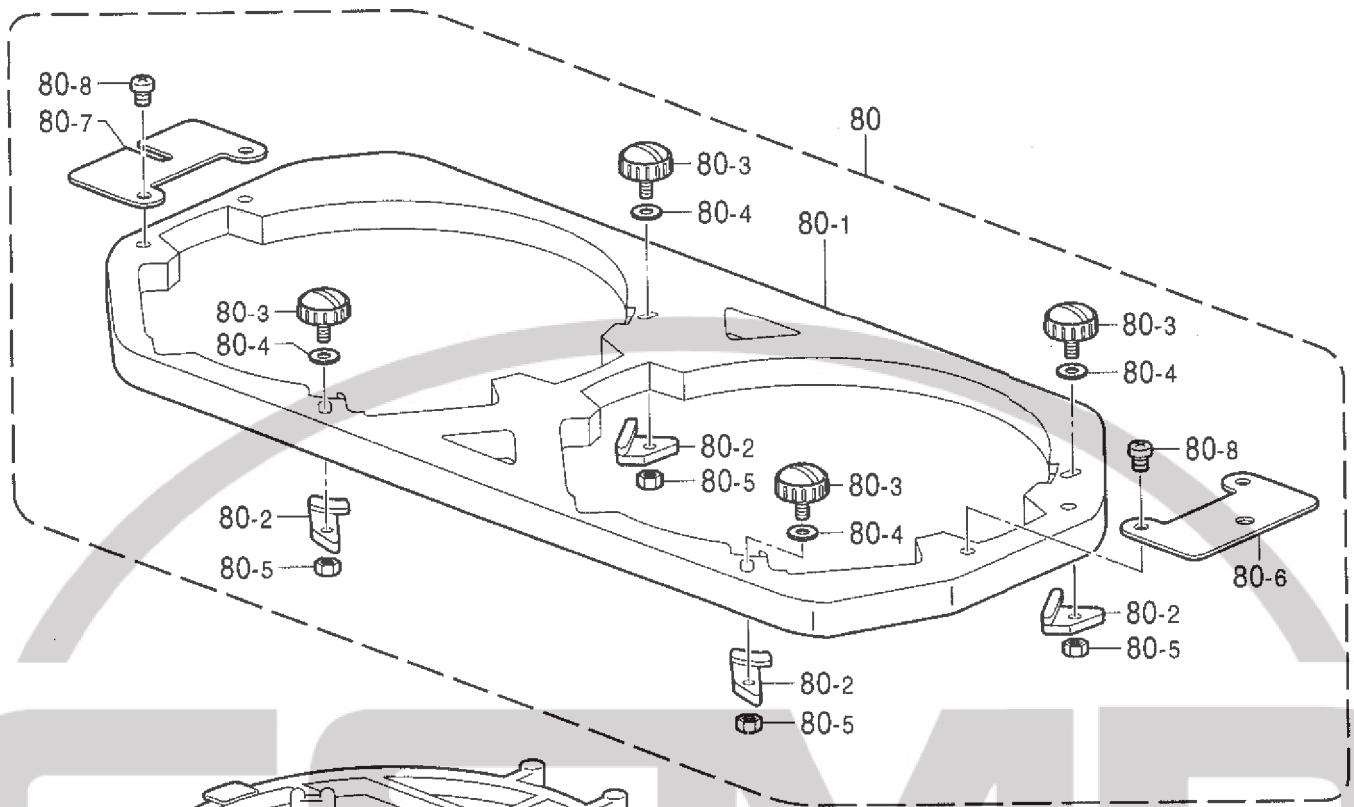
## G6. 押工関係(オプション部品) / Presser foot mechanism (Option parts)

/ Stoffdrückerfuß (Sonderzubehör) / Mécanisme de pied presseur (Pièces en option)

/ Mecanismo de la prensa tela (Piezas opcionales)

REF.NO.	CODE	Q'TY	ヒンメイ	NAME OF PARTS	RM
80	S49342001	4	クモノスダイワククミ	SPIDER NET FRAME HOLDER ASSY	
80-1	S49343001	4	クモノスダイネジクミ	SCREW ASSY, S-NET FRAME	
80-2	S49345001	16	クモノスダイスペーサ	SPACER, S-NET FRAME	
80-3	S46999001	16	ツマミネジM4B	KNOB SCREW, M4B	
80-4	026040136	16	ヒラザガネコガタ4	WASHER, PLAIN S 4	
80-5	021400206	16	2シユナツト4	NUT, 2 M4	
80-6	S49346001	4	クモノスダイカナグ1	HOLDER, 1	
80-7	S49347001	4	クモノスダイカナグ2	HOLDER, 2	
80-8	062400816	16	ナベコ4X8	SCREW, PAN M4X8	
-----					
			<縫製エリアφ50mm>	< Sewing area "φ50mm" >	
81	S49348001	4	クモノスワケー05	SPIDER NET FRAME, 05	
90	S49349001	8	マルワケー05クミ	ROUND FRAME ASSY, 05	
90-1	S49351001	8	マルワケー05ソト	ROUND FRAME, 05 OUTER	
90-2	S49352001	8	マルワケー05ウチ	ROUND FRAME, 05 INNER	
90-3	S32798001	8	ワクシメカラー	COLLAR	
90-4	S32799001	8	ワクシメナツトM4	NUT, M4	
90-5	S33802001	8	ワクシメネジM4	SCREW, M4	
90-6	S36043000	8	ワクヨウバネ	SPRING, COMPRESSION	
-----					
			<縫製エリアφ70mm>	< Sewing area "φ70mm" >	
81	S49353001	4	クモノスワケー07	SPIDER NET FRAME, 07	
90	S49354001	8	マルワケー07クミ	ROUND FRAME ASSY, 07	
90-1	S49356001	8	マルワケー07ソト	ROUND FRAME, 07 OUTER	
90-2	S49357001	8	マルワケー07ウチ	ROUND FRAME, 07 INNER	
90-3	S32798001	8	ワクシメカラー	COLLAR	
90-4	S32799001	8	ワクシメナツトM4	NUT, M4	
90-5	S33802001	8	ワクシメネジM4	SCREW, M4	
90-6	S36043000	8	ワクヨウバネ	SPRING, COMPRESSION	
-----					
			<縫製エリアφ100mm>	< Sewing area "φ100mm" >	
81	S49358001	4	クモノスワケー10	SPIDER NET FRAME, 10	
90	S49359001	8	マルワケー10クミ	ROUND FRAME ASSY, 10	
90-1	S49361001	8	マルワケー10ソト	ROUND FRAME, 10 OUTER	
90-2	S49362001	8	マルワケー10ウチ	ROUND FRAME, 10 INNER	
90-3	S32798001	8	ワクシメカラー	COLLAR	
90-4	S32799001	8	ワクシメナツトM4	NUT, M4	
90-5	S33802001	8	ワクシメネジM4	SCREW, M4	
90-6	S36043000	8	ワクヨウバネ	SPRING, COMPRESSION	
-----					
			<縫製エリアφ130mm>	< Sewing area "φ130mm" >	
81	S49363001	4	クモノスワケー13	SPIDER NET FRAME, 13	
90	S49364001	8	マルワケー13クミ	ROUND FRAME ASSY, 13	
90-1	S49366001	8	マルワケー13ソト	ROUND FRAME, 13 OUTER	
90-2	S49367001	8	マルワケー13ウチ	ROUND FRAME, 13 INNER	
90-3	S32798001	8	ワクシメカラー	COLLAR	
90-4	S32799001	8	ワクシメナツトM4	NUT, M4	
90-5	S33802001	8	ワクシメネジM4	SCREW, M4	
90-6	S36043000	8	ワクヨウバネ	SPRING, COMPRESSION	

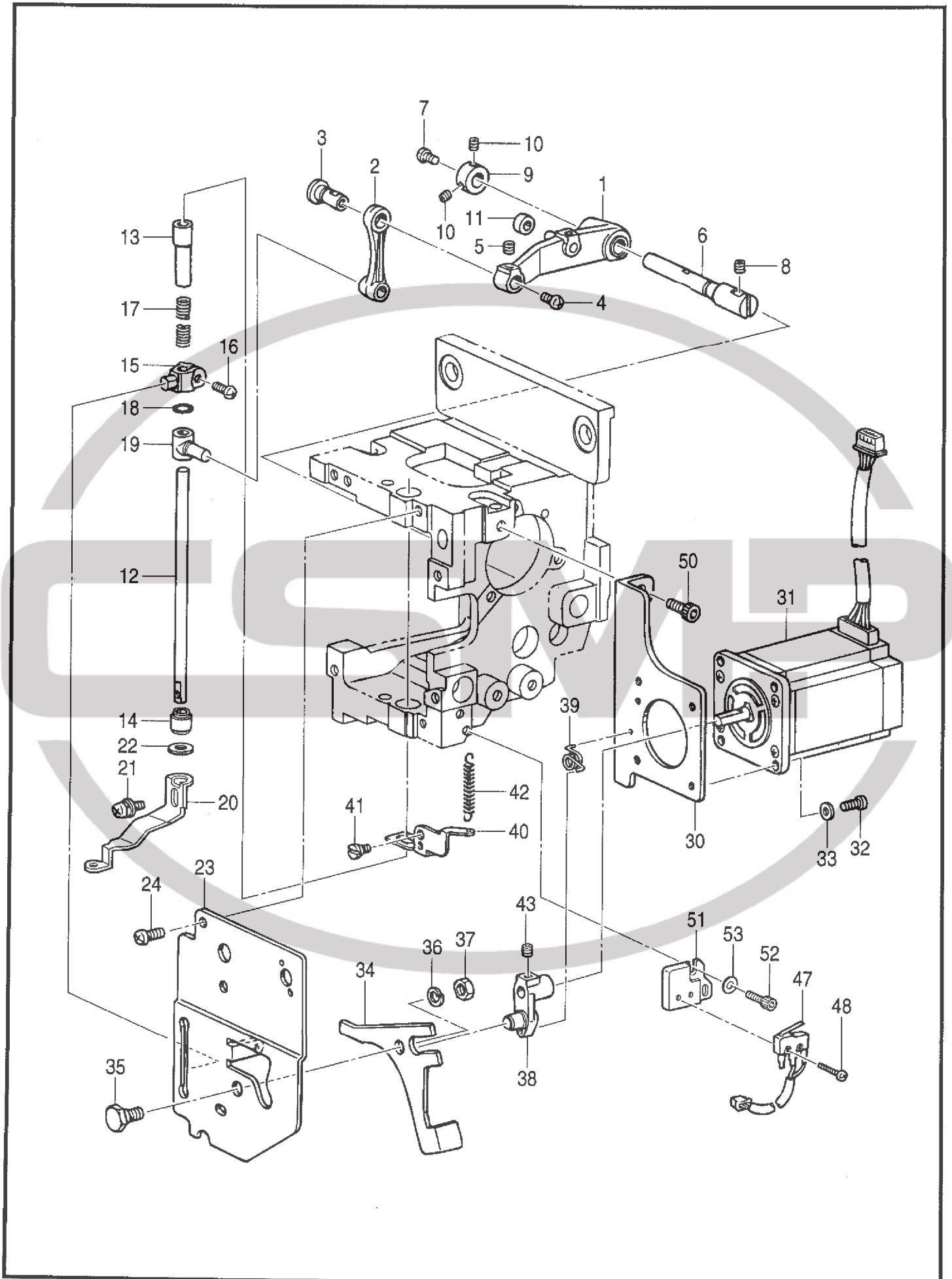
G6 . 押工関係 (オプション部品) / Presser foot mechanism (Option parts)  
 / Stoffdrückerfuß (Sonderzubehör) / Mécanisme de pied presseur (Pièces en option)  
 / Mecanismo de la prensa tela (Piezas opcionales)



G6. 押工関係 (オプション部品) / Presser foot mechanism (Option parts)  
 / Stoffdrückerfuß (Sonderzubehör) / Mécanisme de pied presseur (Pièces en option)  
 / Mecanismo de la prensa tela (Piezas opcionales)

REF.NO.	CODE	Q'TY	品名	NAME OF PARTS	RM
<縫製エリアφ160mm>					
81	S49368001	4	クモノスワクー16	<Sewing area "φ160mm"> SPIDER NET FRAME, 16	
90	S49369001	8	マルワクー16クミ	ROUND FRAME ASSY, 16	
90-1	S49371001	8	マルワクー16ソト	ROUND FRAME, 16 OUTER	
90-2	S49372001	8	マルワクー16ウチ	ROUND FRAME, 16 INNER	
90-3	S32798001	8	ワクシメカラー	COLLAR	
90-4	S32799001	8	ワクシメナツトM4	NUT, M4	
90-5	S33802001	8	ワクシメネジM4	SCREW, M4	
90-6	S36043000	8	ワクヨウバネ	SPRING, COMPRESSION	
<縫製エリアφ190mm>					
95	S49373001	8	マルワクー19クミ	<Sewing area "φ190mm"> ROUND FRAME ASSY, 19	
95-1	S49375001	8	マルワクー19ソト	ROUND FRAME, 19 OUTER	
95-2	S49376001	8	マルワクー19ウチ	ROUND FRAME, 19 INNER	
95-3	S32798001	8	ワクシメカラー	COLLAR	
95-4	S32799001	8	ワクシメナツトM4	NUT, M4	
95-5	S33802001	8	ワクシメネジM4	SCREW, M4	
95-6	S36043000	8	ワクヨウバネ	SPRING, COMPRESSION	

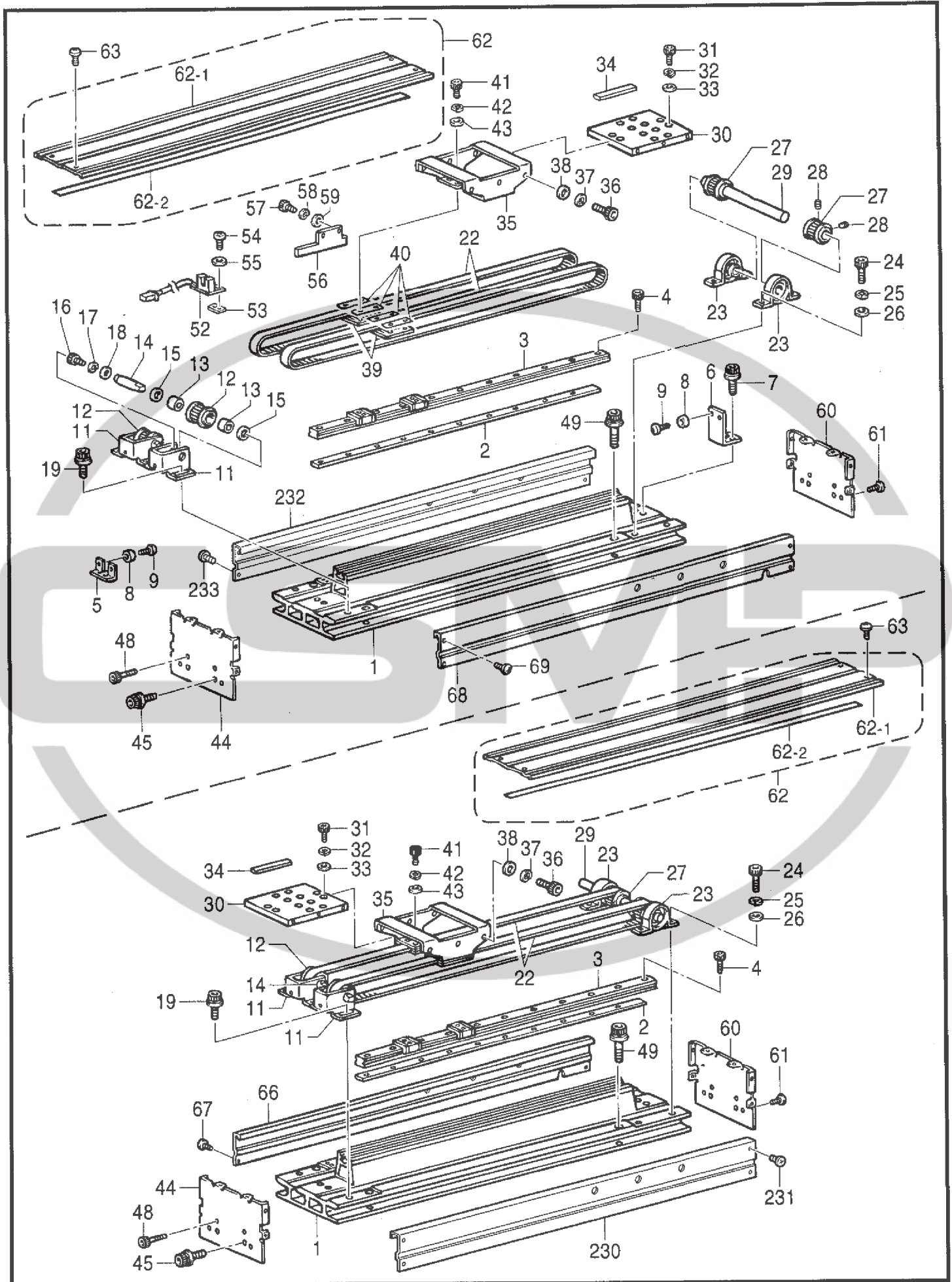
H . 押工上ゲ関係 / Presser foot lifter mechanism / Stoffhalterhebevorrichtung  
/ Mécanisme de levreur du pinceur / Mecanismo del levantador de ménsula de trabajo



H. 押工上げ関係 / Presser foot lifter mechanism / Stoffhalterhebevorrichtung  
 / Mécanisme de leveur du pinceur / Mecanismo del levantador de ménsula de trabajo

REF.NO.	CODE	Q'TY	ヒンメイ	NAME OF PARTS	RM
1	S42564001	4	オサエドウレバークミ	DRIVING LEVER ASSY, P-FOOT	
2	S42566001	4	オサエサドウリンク	LINK	
3	S42567001	4	レバージク	LEVER SHAFT	
4	002400514	4	+ナベコ4X5	SCREW, PAN M4X5	
5	012500536	4	アナヒラ5X5	SET SCREW, SOCKET (FT) M5X5	
6	S42568001	4	オサエドウレバージク	DRIVING LEVER SHAFT, P-FOOT	
7	002400514	4	+ナベコ4X5	SCREW, PAN M4X5	
8	012500536	8	アナヒラ5X5	SET SCREW, SOCKET (FT) M5X5	
9	S42619001	4	セツトカラー	SET SCREW COLLAR	
10	012400436	8	アナヒラ4X4	SET SCREW, SOCKET (FT) M4X4	
11	S32674101	4	コロ8	ROLLER, 8	
12	S32667001	4	オサエジク	P-FOOT SHAFT	
13	S32668001	4	オサエジクメタルU	BUSH, U P-FOOT SHAFT	
14	S32669001	4	オサエジクメタルD	BUSH, D P-FOOT SHAFT	
15	S42569001	4	オサエジクダキ	SHAFT CLAMP, P-FOOT	
16	062401016	4	ナベコ4X10	SCREW, PAN M4X10	
17	S32675001	4	オサエタイヒバネ	SPRING, RETRACTING	
18	081006070	4	OリングP6	O RING, P6	
19	S32664101	4	オサエサドウタイ	PRESSER FOOT OPERATING BASE	
20	S42570101	4	オサエアシ	PRESSER FOOT	
21	052400806	4	ナベコバネヒラ4X8	SCREW, PAN (S/P WASHER) M4X8	
22	S32676000	4	オサエクツシヨン	CUSHION, P-FOOT	
23	S42571001	4	オサエアンナイイタ	GUIDE PLATE, P-FOOT	
24	062501016	12	ナベコ5X10	SCREW, PAN M5X10	
30	S42572001	4	オサエモーターリツケイタ	MOTOR SETTING PLATE, W	
31	S42573000	4	オサエハルスモータクミ	PULSE MOTOR ASSY, W	
32	062401016	16	ナベコ4X10	SCREW, PAN M4X10	
33	026040136	16	ヒラザガネコガタ4	WASHER, PLAIN S 4	
34	S42574001	4	オサエタイヒレバー	RETRACTING LEVER	
35	S42575001	4	タイヒレバージク	LEVER SHAFT, RETRACTING	
36	028060246	4	バネザガネ2-6	WASHER, SPRING 2-6	
37	021060106	4	1シユナツト6	NUT, 1 M6	
38	S42576001	4	タイヒモーターレバークミ	MOTOR LEVER ASSY, RET	
39	S42603001	4	コイルバネ	SPRING, COIL	
40	S42578001	4	オサエモータセンサイタ	SENSOR PLATE, W MOTOR	
41	S32931001	4	ダンネジ4	SHOULDER SCREW, M4	
42	S42602001	4	ヒキバネ	SPRING, EXTENSION	
43	012500536	4	アナヒラ5X5	SET SCREW, SOCKET (FT) M5X5	
47	S42933000	4	オサエスイッチクミ	SWITCH ASSY, W	
48	002021205	8	+ナベコ2X12	SCREW, PAN M2X12	
50	018501236	8	アナボルト5X12	BOLT, SOCKET M5X12	
51	S50103001	4	オサエMSWホルダー	HOLDER, M-SWITCH	
52	018400836	8	アナボルト4X8	BOLT, SOCKET M4X8	
53	025040136	8	ヒラザガネシヨウ4	WASHER, PLAIN S 4	

J1 . 駆動側送り関係 / Feed guide mechanism / Transportführung  
 / Mécanisme du guide de l'entraînement / Mecanismo de la guía de alimentación

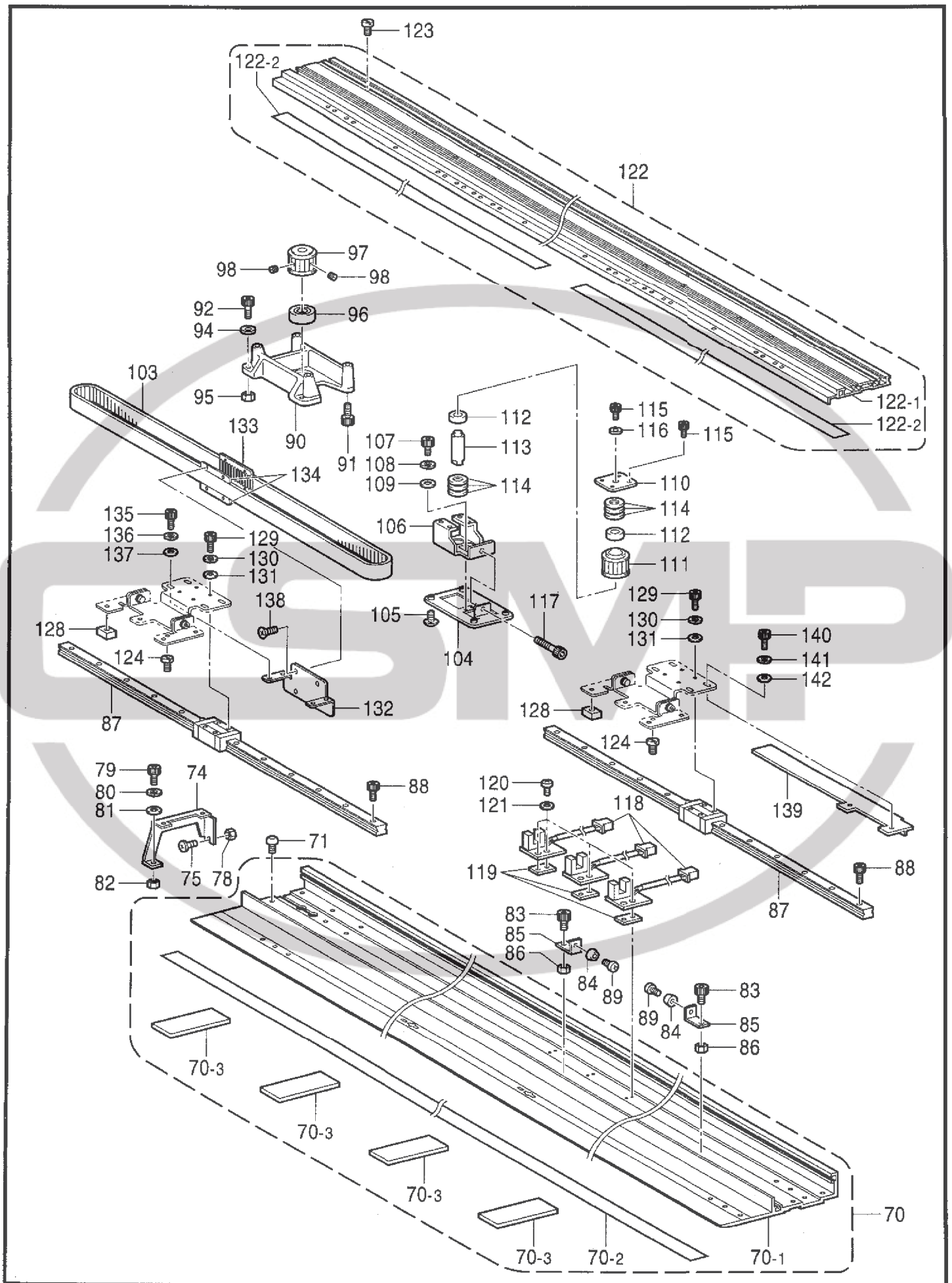


J1. 駆動側送り関係 / Feed guide mechanism / Transportführung

/ Mécanisme du guide de l'entraînement / Mecanismo de la guía de alimentación

REF.NO.	CODE	Q'TY	ヒンメイ	NAME OF PARTS	RM
1	S42312001	2	Yオクリダイ	Y-FEED BRACKET	
2	S42296001	2	Yオクリダイナット	NUT, Y-FEED BRACKET	
3	S42269000	2	リニアガイド620L	LINEAR GUIDE, 620L	
4	018401436	22	アナボルト4X14	BOLT, SOCKET M4X14	
5	S43494001	1	YストツパーF	Y-STOPPER, F	
6	S43495001	1	YストツパーR	Y-STOPPER, R	
7	S42446001	2	アナボルトザクミ6X14	BOLT, SOCKET (S/P WASHER) M6X14	
8	S09834000	4	ゴムキヤク	RUBBER LEG	
9	062300816	4	ナベコM3X8	SCREW, PAN M3X8	
11	S42271051	4	Yプーリーブラケット	PULLEY BRACKET, Y	
12	S42264051	4	タイミングプーリアクミ	TIMING PULLEY ASSY, A	
13	S32725000	8	ニードルベアリング	NEEDLE BEARING	
14	S42272001	4	プーリジク	PULLEY SHAFT	
15	110505001	8	ザガネ	WASHER	
16	018400636	4	アナボルト4X6	BOLT, SOCKET M4X6	
17	028040246	4	バネザガネ2-4	WASHER, SPRING 2-4	
18	158722002	4	ザガネ4.2	WASHER, PLAIN 4.2	
19	S42446001	8	アナボルトザクミ6X14	BOLT, SOCKET (S/P WASHER) M6X14	
22	S42266000	4	タイミングベルトY	TIMING BELT, Y	
23	S42273000	4	ピローブロック15	PILLOW BLOCK, 15	
24	018062036	8	アナボルト6X20	BOLT, SOCKET M6X20	
25	028060246	8	バネザガネ2-6	WASHER, SPRING 2-6	
26	025060236	8	ヒラザガネチユウ6	WASHER, PLAIN M 6	
27	S42263051	4	タイミングプーリアクミ	TIMING PULLEY ASSY, B	
28	012060636	8	アナヒラ6X6	SET SCREW, SOCKET (FT) M6X6	
29	S42275001	2	Yクドウジク	DRIVING SHAFT, Y	
30	S42281000	2	Yキヤリツジベース	CARRIAGE BASE, Y	
31	018401236	8	アナボルト4X12	BOLT, SOCKET M4X12	
32	028040246	8	バネザガネ2-4	WASHER, SPRING 2-4	
33	025040236	8	ヒラザガネチユウ4	WASHER, PLAIN M 4	
34	S42302000	2	スペーサフェルト3	SPACER FELT, 3	
35	S42278001	2	Yキヤリツジ	CARRIAGE, Y	
36	018501236	12	アナボルト5X12	BOLT, SOCKET M5X12	
37	028050246	12	バネザガネ2-5	WASHER, SPRING 2-5	
38	025050236	12	ヒラザガネチユウ5	WASHER, PLAIN M 5	
39	S42277001	4	タイミングベルトトメイタ	STOPPER PLATE, T-BELT	
40	S42280001	8	ベルトスペーサ	SPACER, BELT	
41	018401236	16	アナボルト4X12	BOLT, SOCKET M4X12	
42	028040246	16	バネザガネ2-4	WASHER, SPRING 2-4	
43	025040236	16	ヒラザガネチユウ4	WASHER, PLAIN M 4	
44	S42276001	2	Yオクリカバーシジイタ	SUPPORT PLATE, Y-FEED COVER	
45	S42446001	4	アナボルトザクミ6X14	BOLT, SOCKET (S/P WASHER) M6X14	
48	018403036	4	アナボルト4X30	BOLT, SOCKET M4X30	
49	S42445001	8	アナボルトザクミ8X25	BOLT, SOCKET (S/P WASHER) M8X25	
52	S36220001	1	センサキバンクミ	SENSOR PCB ASSY	
53	S42274001	1	スペーサ	SPACER	
54	062300816	2	ナベコM3X8	SCREW, PAN M3X8	
55	025030133	2	ヒラザガネシヨウ3	WASHER, PLAIN S 3	
56	S42282051	1	Yセンサドグ	SENSOR DOG, Y	
57	018500836	2	アナボルト5X8	BOLT, SOCKET M5X8	
58	028050246	2	バネザガネ2-5	WASHER, SPRING 2-5	
59	025050236	2	ヒラザガネチユウ5	WASHER, PLAIN M 5	
60	S42276001	2	Yオクリカバーシジイタ	SUPPORT PLATE, Y-FEED COVER	
61	060400816	4	バインド4X8	SCREW, BIND M4X8	
62	S42937001	2	Yオクリカバーウエクミ	Y-FEED COVER ASSY, U	
62-1	S42311001	2	Yオクリカバーウエ	Y-FEED COVER, U	
62-2	S42938000	2	オクリカバーヨウテープ	TAPE	
63	060400616	8	バインドM4X6	SCREW, BIND M4X6	
66	S42309101	1	YオクリカバーウチR	Y-FEED COVER, INNER-R	
67	060400616	4	バインドM4X6	SCREW, BIND M4X6	
68	S42310101	1	YオクリカバーウチL	Y-FEED COVER, INNER-L	
69	060400616	4	バインドM4X6	SCREW, BIND M4X6	
230	S50025001	1	YオクリカバーソトR	Y-FEED COVER, OUTER-R	
231	060400616	4	バインドM4X6	SCREW, BIND M4X6	
232	S50026001	1	YオクリカバーソトL	Y-FEED COVER, OUTER-L	
233	060400616	4	バインドM4X6	SCREW, BIND M4X6	

J2 . 駆動側送り関係 / Feed guide mechanism / Transportführung  
 / Mécanisme du guide de l'entraînement / Mecanismo de la guía de alimentación

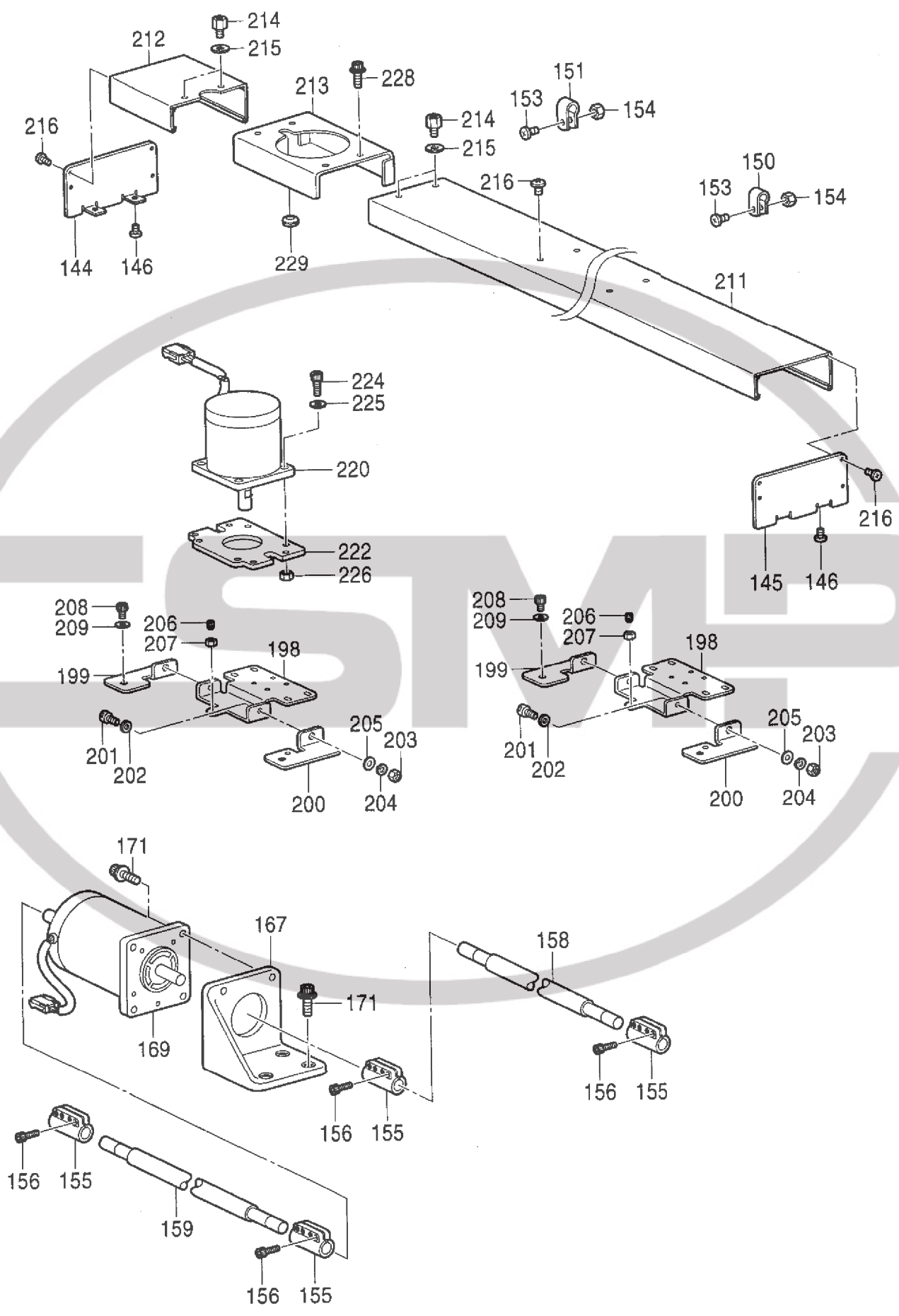


## J2 . 駆動側送り関係 / Feed guide mechanism / Transportführung

## / Mécanisme du guide de l'entraînement / Mecanismo de la guía de alimentación

REF.NO.	CODE	Q'TY	品名	NAME OF PARTS	RM
70	S49242001	1	Yオクリフレーム4クミ	Y-FEED FRAME ASSY, 4	
70-1	S49243001	1	Yオクリフレーム4	Y-FEED FRAME, 4	
70-2	S49277000	1	スベリヨウテープ4	TAPE, 4 SLIDING	
70-3	S49280000	4	スベリヨウフェルトY	FELT, Y SLIDING	
71	S18291001	11	ボタンヘッドネジ5X8	SCREW, BUTTON HEAD M5X8	
74	S42286000	4	カバーシジイタ	COVER SUPPORT PLATE	
75	060400616	4	バインドM4X6	SCREW, BIND M4X6	
78	021400206	4	2シユナツト4	NUT, 2 M4	
79	018501036	4	アナボルト5X10	BOLT, SOCKET M5X10	
80	028050246	4	バネザガネ2-5	WASHER, SPRING 2-5	
81	025050236	4	ヒラザガネチユウ5	WASHER, PLAIN M 5	
82	021500216	4	2シユナツト5	NUT, 2 M5	
83	018500836	2	アナボルト5X8	BOLT, SOCKET M5X8	
84	S09834000	2	ゴムキヤク	RUBBER LEG	
85	S43477001	2	Xストツバ	X-STOPPER	
86	021500216	2	2シユナツト5	NUT, 2 M5	
87	S42268000	2	リニアガイド700L	LINEAR GUIDE, 700L	
88	018401236	16	アナボルト4X12	BOLT, SOCKET M4X12	
89	062300616	2	ナベコM3X6	SCREW, PAN M3X6	
90	S49235001	1	XモーターベースB	X-MOTOR BASE, B	
91	018501236	2	アナボルト5X12	BOLT, SOCKET M5X12	
92	018501236	2	アナボルト5X12	BOLT, SOCKET M5X12	
94	025050236	2	ヒラザガネチユウ5	WASHER, PLAIN M 5	
95	021500216	2	2シユナツト5	NUT, 2 M5	
96	076001800	1	タマジクウケ6001ZZ	BALL BEARING, 6001ZZ	
97	S42270051	1	タイミングプーリーXクミ	TIMING PULLEY ASSY, X	
98	012500536	2	アナヒラ5X5	SET SCREW, SOCKET (FT) M5X5	
103	S42265000	1	タイミングベルトX	TIMING BELT, X	
104	S42283001	1	Xプーリーベース	PULLEY BASE, X	
105	S18291001	4	ボタンヘッドネジ5X8	SCREW, BUTTON HEAD M5X8	
106	S42284001	1	XプーリーブラケットB	X-PULLEY BRACKET, B	
107	018500836	2	アナボルト5X8	BOLT, SOCKET M5X8	
108	028050246	2	バネザガネ2-5	WASHER, SPRING 2-5	
109	025050236	2	ヒラザガネチユウ5	WASHER, PLAIN M 5	
110	S42285051	1	XプーリーブラケットA	X-PULLEY BRACKET, A	
111	S42264051	1	タイミングプーリアクミ	TIMING PULLEY ASSY, A	
112	S32725000	2	ニードルベアリング	NEEDLE BEARING	
113	S42272001	1	プーリジク	PULLEY SHAFT	
114	110505001	6	ザガネ	WASHER	
115	018400636	5	アナボルト4X6	BOLT, SOCKET M4X6	
116	158722002	1	ザガネ4.2	WASHER, PLAIN 4.2	
117	018403036	1	アナボルト4X30	BOLT, SOCKET M4X30	
118	S36220001	3	センサキバンクミ	SENSOR PCB ASSY	
119	S42274001	3	スパーサ	SPACER	
120	062300816	6	ナベコM3X8	SCREW, PAN M3X8	
121	025030133	6	ヒラザガネシヨウ3	WASHER, PLAIN S 3	
122	S49237001	1	Xオクリフレーム4クミ	X-FEED FRAME ASSY, 4	
122-1	S49238001	1	Xオクリフレーム4	X-FEED FRAME, 4	
122-2	S49296000	2	スベリヨウフェルト4X	FELT, X SLIDING	
123	S46567001	9	イチギメピン5.8	POSITIONING PIN, 5.8 W/SCREW	
124	S32877101	2	イチギメピン	POSITIONING PIN, W/SCREW	
128	S42297001	8	カクナツトM6	NUT, SQUARE M6	
129	018401236	8	アナボルト4X12	BOLT, SOCKET M4X12	
130	028040246	8	バネザガネ2-4	WASHER, SPRING 2-4	
131	025040236	8	ヒラザガネチユウ4	WASHER, PLAIN M 4	
132	S42279001	1	Xベルトレンケツイタ	BELT CONNECTING PLATE, X	
133	S42277001	1	タイミングベルトトメイタ	STOPPER PLATE, T-BELT	
134	S42280001	2	ベルトスパーサ	SPACER, BELT	
135	018401236	4	アナボルト4X12	BOLT, SOCKET M4X12	
136	028040246	4	バネザガネ2-4	WASHER, SPRING 2-4	
137	025040236	4	ヒラザガネチユウ4	WASHER, PLAIN M 4	
138	061400816	4	サラコ4X8	SCREW, FLAT M4X8	
139	S42287051	1	Xセンサドグ	SENSOR DOG, X	
140	018401236	2	アナボルト4X12	BOLT, SOCKET M4X12	
141	028040246	2	バネザガネ2-4	WASHER, SPRING 2-4	
142	025040236	2	ヒラザガネチユウ4	WASHER, PLAIN M 4	

J3 . 駆動側送り関係 / Feed guide mechanism / Transportführung  
 / Mécanisme du guide de l'entraînement / Mecanismo de la guía de alimentación

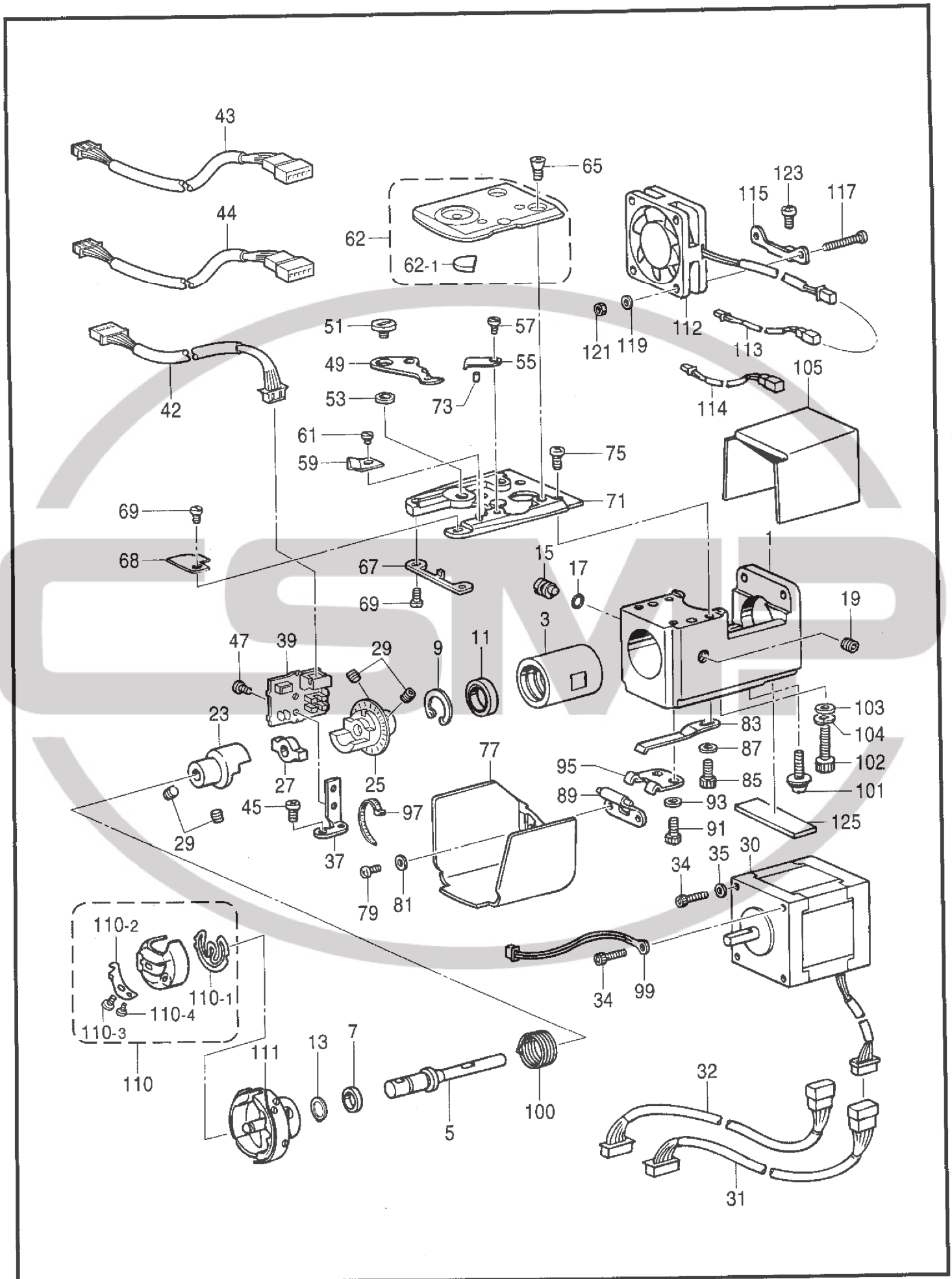


## J3 . 駆動側送り関係 / Feed guide mechanism / Transportführung

/ Mécanisme du guide de l'entraînement / Mecanismo de la guía de alimentación

REF.NO.	CODE	Q'TY	ヒンメイ	NAME OF PARTS	RM
144	S42327001	1	XカバーシジイタL	X-COVER SUPPORT PLATE, L	
145	S42328001	1	XカバーシジイタR	X-COVER SUPPORT PLATE, R	
146	060400616	4	バインドM4X6	SCREW, BIND M4X6	
150	S00480000	5	コードホルダ#5	CORD HOLDER, 5N	
151	S25567000	3	コードホルダ#8	CORD HOLDER, 8N	
153	060400816	8	バインド4X8	SCREW, BIND M4X8	
154	021400206	8	2シユナツト4	NUT, 2 M4	
155	S32790001	4	カツプリング15	COUPLING, 15	
156	018501636	16	アナボルト5X16	BOLT, SOCKET M5X16	
158	S49244001	1	レンケツジクC	CONNECTING SHAFT, C	
159	S49246001	1	レンケツジクD	CONNECTING SHAFT, D	
167	S42462001	1	モーターブラケツト	MOTOR BRACKET	
169	S42320000	1	Yモータークミ	MOTOR ASSY, Y	
171	S42445001	8	アナボルトザクミ8X25	BOLT, SOCKET (S/P WASHER) M8X25	
198	S48337001	2	Xオクリブラケツト	X-FEED BRACKET	
199	S48338001	2	XオクリブラケツトL	X-FEED BRACKET, L	
200	S48339001	2	XオクリブラケツトR	X-FEED BRACKET, R	
201	S48340001	4	ピンネジM6	PIN SCREW, M6	
202	S49049000	4	ウレタンスペーサ	SPACER, URETHANE	
203	021060106	4	1シユナツト6	NUT, 1 M6	
204	028060246	4	バネザガネ2-6	WASHER, SPRING 2-6	
205	025060236	4	ヒラザガネチユウ6	WASHER, PLAIN M 6	
206	012400836	2	アナヒラ4X8	SET SCREW, SOCKET (FT) M4X8	
207	021400106	2	ナツト1シユ4	NUT, 1 M4	
208	018061036	8	アナボルト6X10	BOLT, SOCKET M6X10	
209	025060236	8	ヒラザガネチユウ6	WASHER, PLAIN M 6	
211	S49239001	1	XオクリカバーA	X-FEED COVER, A	
212	S49240001	1	XオクリカバーB	X-FEED COVER, B	
213	S49241001	1	Xオクリモーターカバー	MOTOR COVER, X-FEED	
214	S42393001	4	スタツドB	STUD, B	
215	025040236	4	ヒラザガネチユウ4	WASHER, PLAIN M 4	
216	060400616	16	バインドM4X6	SCREW, BIND M4X6	
220	S49278000	1	XモーターBクミ	X-MOTOR ASSY, B	
222	S49236001	1	XモーターブラケツトB	X-MOTOR BRACKET, B	
224	018082536	4	アナボルト8X25	BOLT, SOCKET M8X25	
225	025080236	4	ヒラザガネチユウ8	WASHER, PLAIN M 8	
226	021080302	4	ナツト3シユ8	NUT, 3 M8	
228	S47269001	4	アナボルトザクミ6X20	BOLT, SOCKET (S/P WASHER) M6X20	
229	S43510000	1	ゴムブッシュ	RUBBERBUSH	

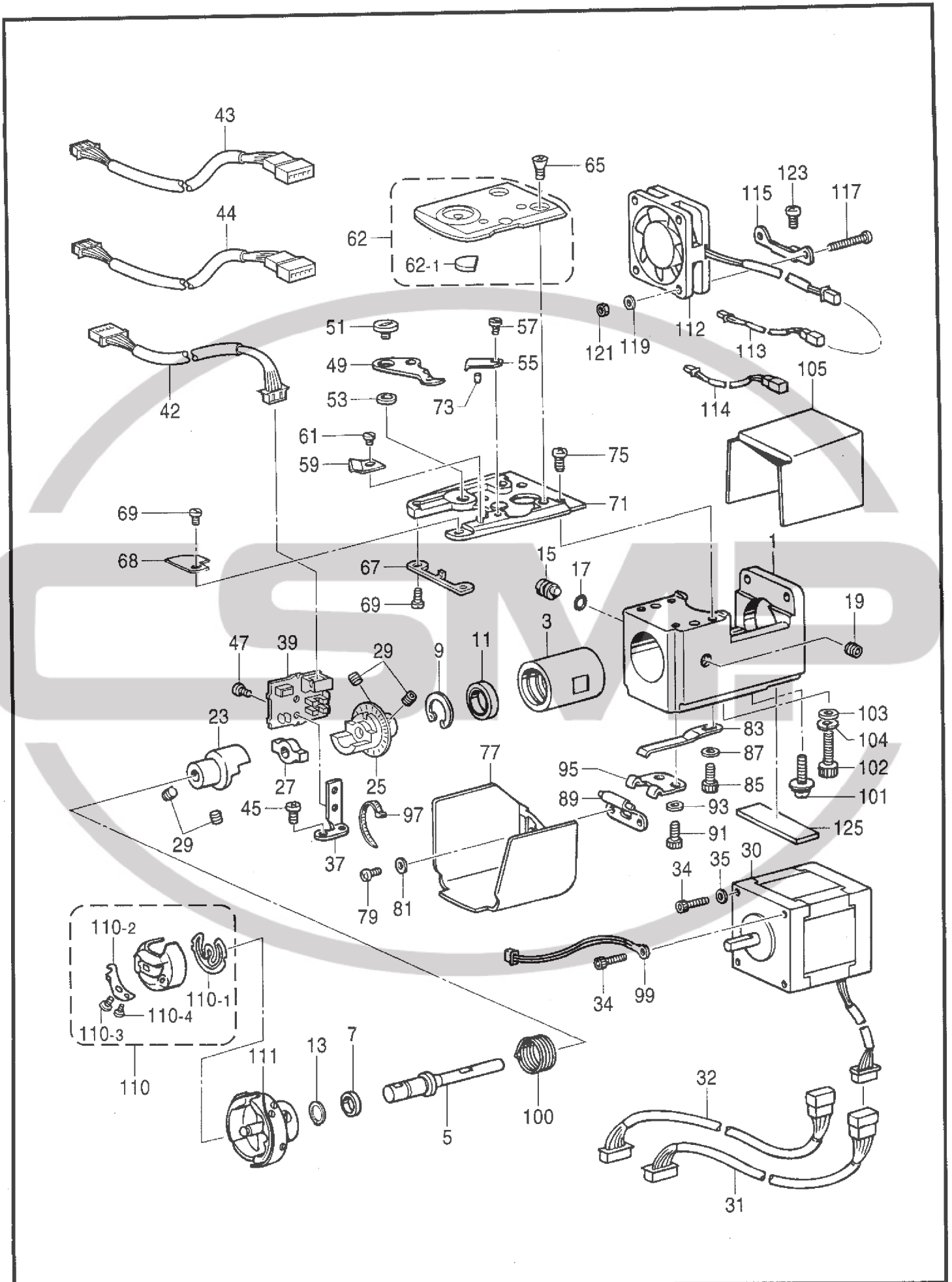
K. 下軸関係 / Lower shaft mechanism / Untere Welle / Mécanisme de l' arbre inférieur  
 / Mecanismo del eje inferior



K. 下軸関係 / Lower shaft mechanism / Untere Welle / Mécanisme de l'arbre inférieur  
/ Mecanismo del eje inferior

REF.NO.	CODE	Q'TY	ヒンメイ	NAME OF PARTS	RM
1	S42509000	4	シタジクケース	LOWER SHAFT CASE	
3	S42510051	4	シタジクスライドケース	LOWER SHAFT SLIDE CASE	
5	S42511101	4	シタジク	LOWER SHAFT	
7	S42512000	4	シタジクスペーサ	SPACER	
9	048190242	4	トメワアナヨウC19	RETAINING RING, INTERNAL C19	
11	070698800	4	タマジクウケ698ZZ	BALL BEARING, 698ZZ	
13	048080142	4	トメワジクヨウC8	RETAINING RING, EXTERNAL C8	
15	S42513051	4	シタジクスライドピン	SLIDE PIN	
17	081004870	4	OリングS4	O RING, S4	
19	012060636	4	アナヒラ6X6	SET SCREW, SOCKET (FT) M6X6	
23	S42515201	4	カップリングハブF	COUPLING HUB, F	
25	S42516301	4	カップリングハブRクミ	COUPLING HUB ASSY, R	
27	S42517000	4	トルクディスク	TORQUE DISK	
29	012500536	16	アナヒラ5X5	SET SCREW, SOCKET (FT) M5X5	
30	S45639000	4	ステッピングモータS1クミ	STEPPING MOTOR ASSY, S1	
31	S45640001	2	Sモータチユウケイハーネスクミ	RELAY HARNESS ASSY, S-MOTOR	
32	S45640002	2	Sモータチユウケイハーネスクミ	RELAY HARNESS ASSY, S-MOTOR	
34	018301036	12	アナボルト3X10	BOLT, SOCKET M3X10	
35	025030136	8	ヒラザガネシヨウ3	WASHER, PLAIN S3	
37	S42520001	4	シタジクセンサーイタ	SENSOR PLATE, L-SHAFT	
39	S49797001	4	BCセンサキバンクミ	SENSOR PCB ASSY, BC	
42	S45637000	4	シタジクセンサハーネス1クミ	L-SHAFT SENSOR HARNESS ASSY, 1	
43	S45638001	2	シタジクセンサハーネス2クミ	L-SHAFT SENSOR HARNESS ASSY, 2	
44	S45638002	2	シタジクセンサハーネス2クミ	L-SHAFT SENSOR HARNESS ASSY, 2	
45	060400616	4	バインドM4X6	SCREW, BIND M4X6	
47	060300516	8	バインド3X5	SCREW, BIND M3X5	
49	S32474001	4	イドウハ	MOVABLE KNIFE	
51	S32475001	4	シメネジ4	SCREW, M4	
53	S32476001	4	イドウハカラー	COLLAR, M-KNIFE	
55	S32477001	4	コテイハ	FIXED KNIFE	
57	S44924001	4	シメネジM3X5.5	SCREW, M3X5.5	
59	S36135001	4	イトホジイタ	THREAD HOLDING PLATE	
61	S32480001	4	シメネジ3X2.5	SCREW, M3X2.5	
62	S46971001	4	シシユウヨウハリイタクミ	NEEDLE PLATE ASSY, EMBROIDERY	
62-1	S44766001	4	フェルト1.5	FELT, 1.5	
65	S25310001	8	サラネジ4	SCREW, FLAT M4	
67	S42456051	4	カマドメ	ROTARY HOOK HOLDER	
68	S42467000	4	イトキリアンナイイタ	GUIDE PLATE, TR	
69	S44924001	8	シメネジM3X5.5	SCREW, M3X5.5	
71	S42461151	4	ハリイタダイ	NEEDLE PLATE BASE	
73	047200542	4	スプリングピンAW2	PIN, SPRING ROLL AW2	
75	062400816	16	ナベコ4X8	SCREW, PAN M4X8	
77	S42455050	4	カマカバーB	ROTARY HOOK COVER	
79	062300416	8	ナベコM3X4	SCREW, PAN M3X4	
81	025030136	8	ヒラザガネシヨウ3	WASHER, PLAIN S3	
83	S42457001	4	カマカバーバネ	SPRING	
85	018400836	4	アナボルト4X8	BOLT, SOCKET M4X8	
87	025040136	4	ヒラザガネシヨウ4	WASHER, PLAIN S4	
89	S42458051	4	カマカバーササエ	ROTARY HOOK COVER SUPPORT	
91	018400836	8	アナボルト4X8	BOLT, SOCKET M4X8	
93	025040136	8	ヒラザガネシヨウ4	WASHER, PLAIN S4	
95	S42459001	4	カマカバーダイ	ROTARY HOOK COVER BRACKET	
97	S04557000	4	パンタイPLTIM	BAND, PLTIM	
99	S42526000	4	サーミスタEF6F202クミ	THERMISTOR	
100	S42519000	4	コイルバネ	SPRING, COIL	
101	052401406	8	ナベコバネヒラ4X14	SCREW, PAN (S/P WASHER) M4X14	
102	018401436	4	アナボルト4X14	BOLT, SOCKET M4X14	
103	025040136	4	ヒラザガネシヨウ4	WASHER, PLAIN S4	
104	028040246	4	バネザガネ2-4	WASHER, SPRING 2-4	

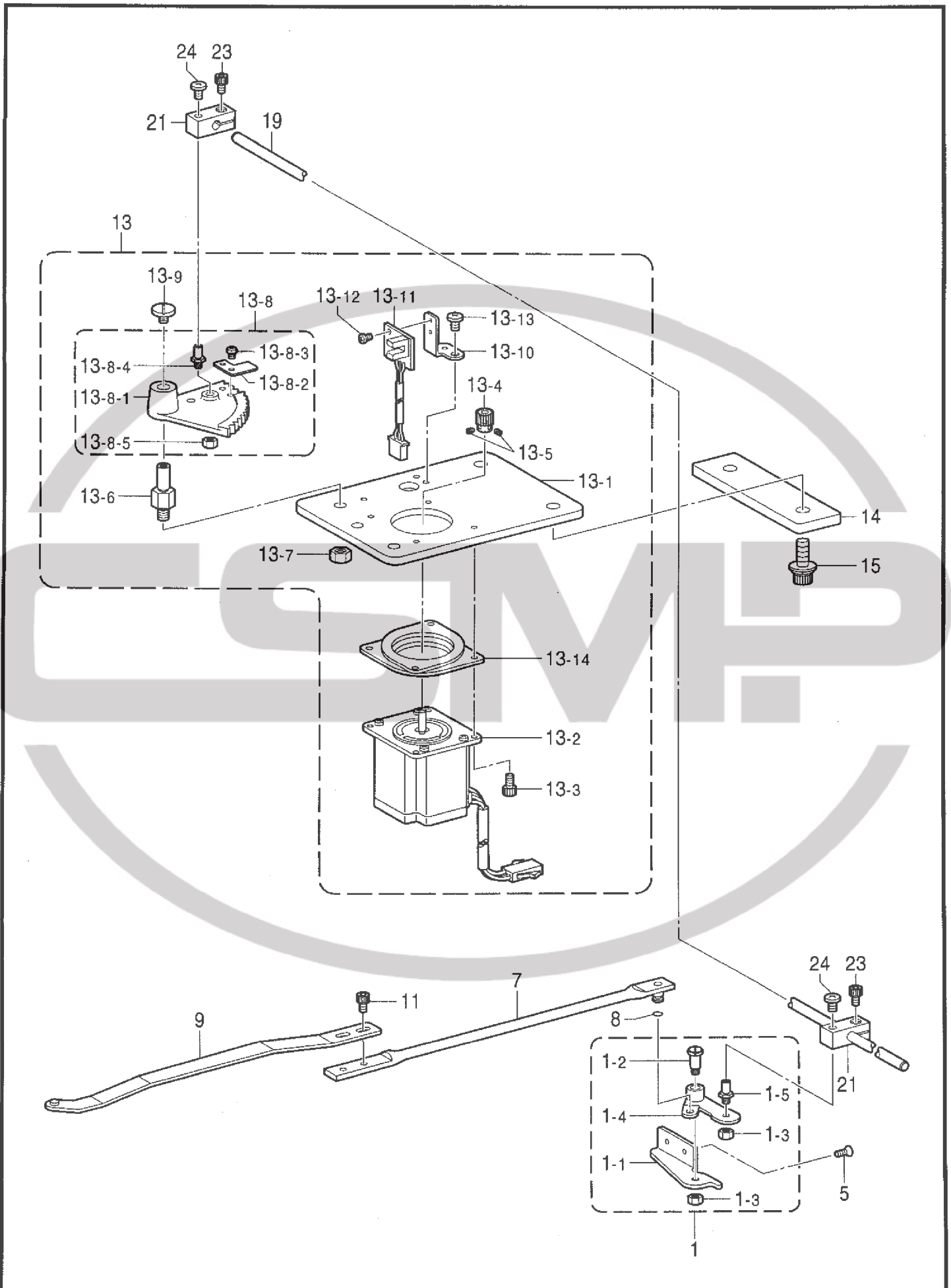
K. 下軸関係 / Lower shaft mechanism / Untere Welle / Mécanisme de l'arbre inférieur / Mecanismo del eje inferior



K. 下軸関係 / Lower shaft mechanism / Untere Welle / Mécanisme de l'arbre inférieur  
/ Mecanismo del eje inferior

REF.NO.	CODE	Q'TY	ヒンメイ	NAME OF PARTS	RM
105	S42514000	4	シタジクケースカバー	LOWER SHAFT CASE COVER	
110	S35584001	4	ボビンケースクミ	BOBBIN CASE ASSY	
110-1	S35583001	4	クウテンボウシバネ	SPRING, ANTI-SPIN	
110-2	181936001	4	ボビンケースチヨウシバネ	TENSION SPRING	
110-3	181937001	4	チヨウシバネチヨウセツネジ	ADJUSTTING SCREW	
110-4	181938001	4	チヨウシバネトメネジ	SET SCREW	
111	S48655901	1	RPカマLNハコクミ	ROTARY HOOK ASSY, RP-LN W/BOX	
112	S45641000	4	DCファンモータS1クミ	DC FAN MOTOR ASSY, S1	
113	S45642001	2	DCファンモータハーネスクミ	DC FAN MOTOR HARNESS ASSY, S	
114	S45642002	2	DCファンモータハーネスクミ	DC FAN MOTOR HARNESS ASSY, S	
115	S42525001	4	ファントリツケイタ	SETTING PLATE, FAN	
117	062302016	8	ナベコM3X20	SCREW, PAN M3X20	
119	025030136	8	ヒラザガネシヨウ3	WASHER, PLAIN S 3	
121	021300106	8	1シユナツト3	NUT, 1 M3	
123	062400616	8	ナベコM4X6	SCREW, PAN M4X6	
125	S47228000	4	ボウシンゴム	RUBBER CUSHION	

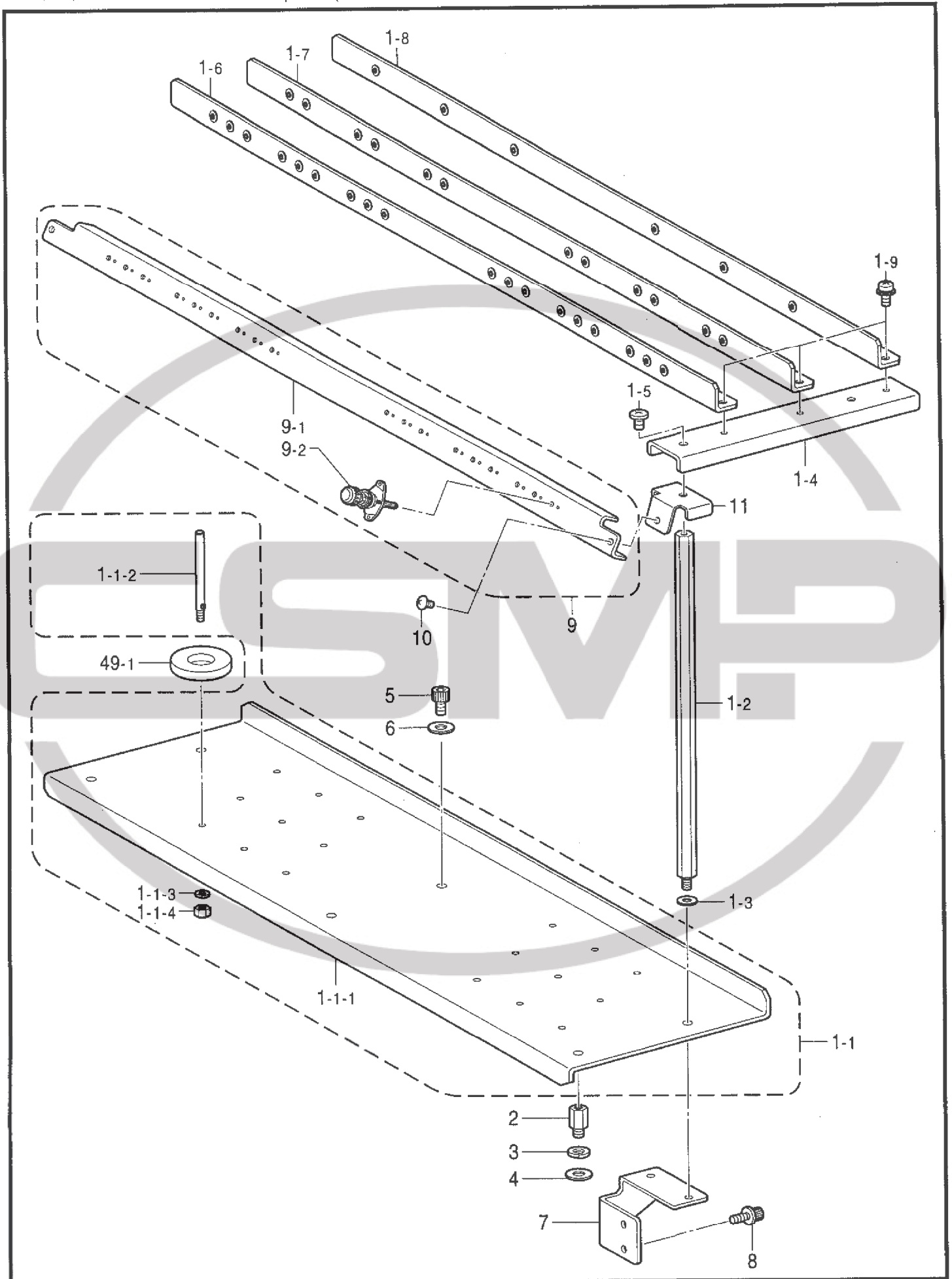
L . 糸切り関係 / Thread trimmer mechanism / Fadenabschneidevorrichtung  
 / Mécanisme de coupe-fil / Mecanismo de la cortadura de hiros



L. 糸切り関係 / Thread trimmer mechanism / Fadenabschneidevorrichtung  
/ Mécanisme de coupe-fil / Mecanismo de la cortadura de hiros

REF.NO.	CODE	Q'TY	ヒンメイ	NAME OF PARTS	RM
1	S42469051	4	イトキリレバーAクミ	THREAD TRIMMER LEVER ASSY, A	
1-1	S42476051	4	イトキリレバーブラケット	THREAD TRIMMER LEVER BRACKET	
1-2	S42472051	4	イトキリレバージク	THREAD TRIMMER LEVER SHAFT	
1-3	021060106	8	1シユナツト6	NUT, 1 M6	
1-4	S42473051	4	コテイイトキリレバー	FIXED THREAD TRIMMER LEVER	
1-5	S42474051	4	イトキリサドウジクB	ACUTATION SHAFT, B TR	
5	004401216	8	+サラコ4X12	SCREW, FLAT M4X12	
7	S42478001	4	イトキリレンカンCクミ	CONNECTING ROD ASSY, C TR	
8	081001670	4	OリングPW1	O RING, PW1	
9	S42481001	4	イトキリレンカンBクミ	CONNECTING ROD ASSY, B TR	
11	018400836	8	アナボルト4X8	BOLT, SOCKET M4X8	
13	S49302001	1	イトキリクドウクミB	THREAD TRIMMER DRIVING ASSY, B	
13-1	S49303001	1	イトキリクドウダイB	DRIVING BASE, B TR	
13-2	S42468000	1	パルスモータTRクミ	PULSE MOTOR ASSY, TR	
13-3	018401036	4	アナボルト4X10	BOLT, SOCKET M4X10	
13-4	S42490001	1	イトキリギヤ-C	GEAR, C TR	
13-5	012500536	2	アナヒラ5X5	SET SCREW, SOCKET (FT) M5X5	
13-6	S42491001	1	イトキリギヤ-ジク	GEAR SHAFT, TR	
13-7	021080106	1	ナツト1シユ8	NUT, 1 M8	
13-8	S42492001	1	クドウレバークミ	DRIVING LEVER ASSY	
13-8-1	S42493001	1	イトキリギヤ-A	GEAR, A TR	
13-8-2	S42494001	1	イトキリドグ	DOG, TR	
13-8-3	002400514	2	+ナベコ4X5	SCREW, PAN M4X5	
13-8-4	S42474051	1	イトキリサドウジクB	ACUTATION SHAFT, B TR	
13-8-5	021060106	1	1シユナツト6	NUT, 1 M6	
13-9	S42496001	1	フタネジM5	SCREW, M5	
13-10	S42497001	1	イトキリドグイタ	DOG PLATE, TR	
13-11	S36220001	1	センサキバンクミ	SENSOR PCB ASSY	
13-12	062300506	2	ナベコ3X5	SCREW, PAN M3X5	
13-13	060400616	1	バインドM4X6	SCREW, BIND M4X6	
13-14	S42508000	1	イトキリモータマウント	MOTOR MOUNT, TR	
14	S49225001	1	イトキリスペーサ	SPACER	
15	S42445001	2	アナボルトザクミ8X25	BOLT, SOCKET (S/P WASHER) M8X25	
19	S49313001	1	イトキリレンカン4	CONNECTING ROD, 4 TR	
21	S42500051	5	イトキリレンケツタイ	CONNCTING BLOCK, TR	
23	018400836	5	アナボルト4X8	BOLT, SOCKET M4X8	
24	060400416	5	バインドM4X4	SCREW, BIND M4X4	

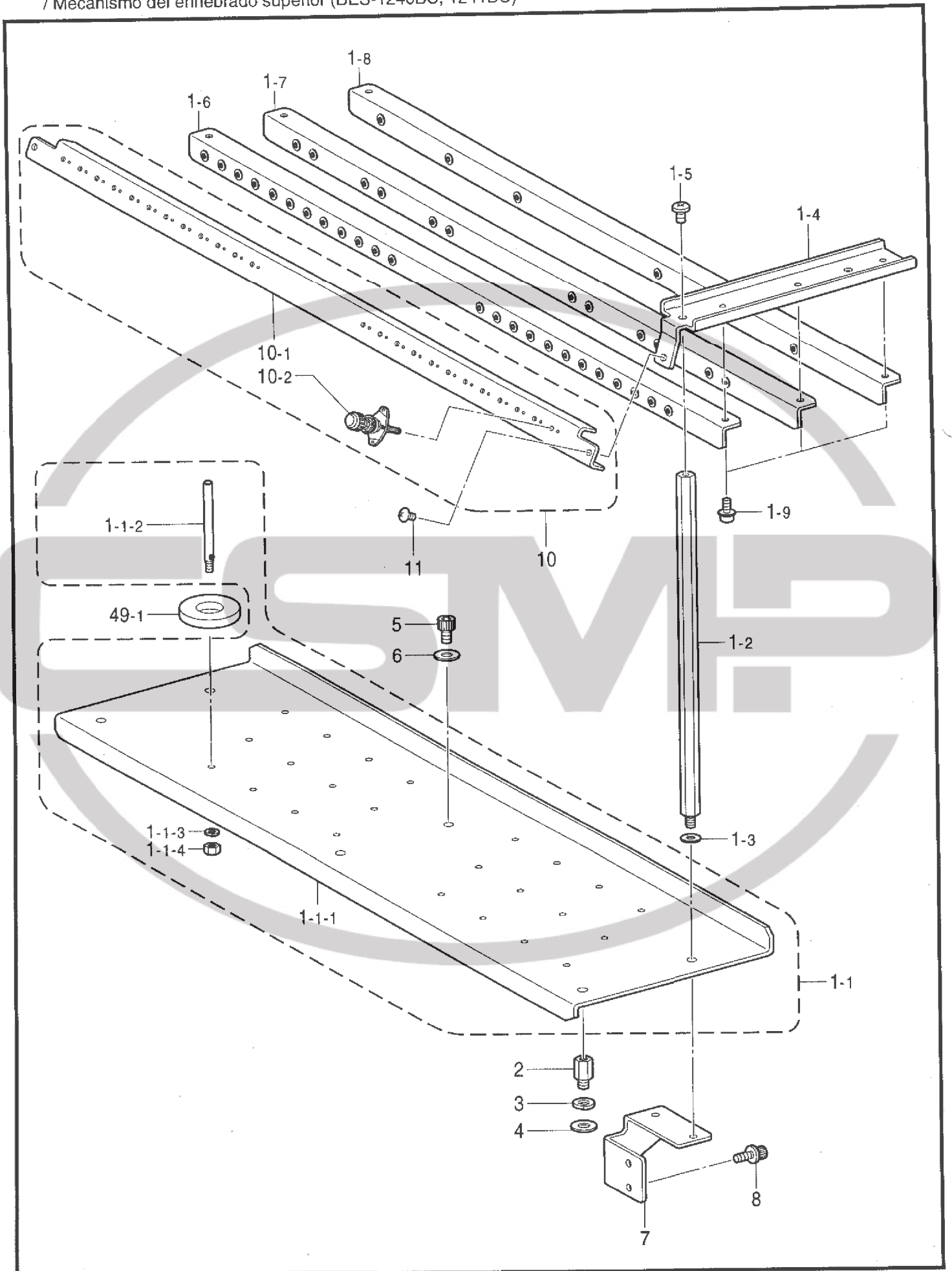
M1. 上糸通シ関係 (BES-940BC, 941BC) / Upper threading mechanism (BES-940BC, 941BC)  
 / Obererfadens (BES-940BC, 941BC) / Mécanisme de l'enfilage supérieur (BES-940BC, 941BC)  
 / Mecanismo del enhebrado superior (BES-940BC, 941BC)



M1. 上糸通シ関係 (BES-940BC, 941BC) / Upper threading mechanism (BES-940BC, 941BC)  
 / Obererfadens (BES-940BC, 941BC) / Mécanisme de l'enfilage supérieur (BES-940BC, 941BC)  
 / Mecanismo del enhebrado superior (BES-940BC, 941BC)

REF.NO.	CODE	Q'TY	ヒンメイ	NAME OF PARTS	RM
1-1	S42356101	2	イトタテダイクミ	COTTON STAND ASSY	
1-1-1	S42348001	2	イトタテダイ	COTTON STAND	
1-1-2	S46972001	36	スプールジク	SPOOL SHAFT	
1-1-3	028050246	36	バネザガネ2-5	WASHER, SPRING 2-5	
1-1-4	021500103	36	ナツト1シユ5	NUT, 1 M5	
1-2	S32510001	8	イトアンナイシジボウ	THREAD GUIDE BAR	
1-3	025060236	8	ヒラザガネチユウ6	WASHER, PLAIN M 6	
1-4	S42349001	4	イトアンナイササエ	THREAD GUIDE SUPPORT	
1-5	060501016	8	バインドM5X10	SCREW, BIND M5X10	
1-6	S42351100	2	イトアンナイAクミ	THREAD GUIDE ASSY, A	
1-7	S42353100	2	イトアンナイBクミ	THREAD GUIDE ASSY, B	
1-8	S42355100	2	イトアンナイCクミ	THREAD GUIDE ASSY, C	
1-9	0A5401006	12	ナベコバネヒラ4X10	SCREW, PAN (S/P WASHER) M4X10	
2	S42357001	6	スタツダ	STUD, B	
3	028060246	6	バネザガネ2-6	WASHER, SPRING 2-6	
4	025060236	6	ヒラザガネチユウ6	WASHER, PLAIN M 6	
5	018061036	4	アナボルト6X10	BOLT, SOCKET M6X10	
6	025060236	4	ヒラザガネチユウ6	WASHER, PLAIN M 6	
7	S49092001	5	イトタテダイステイB	COTTON STAND STAY, B	
8	S42446001	10	アナボルトザクミ6X14	BOLT, SOCKET (S/P WASHER) M6X14	
9	S47385101	2	イトタテサブテンション9クミ	AUX. TENSION ASSY, 9 C-STAND	
9-1	S47386101	2	イトタテサブテンションイタ9	AUX. TENSION PLATE, 9 C-STAND	
9-2	S46970001	36	プレテンションクミB	PRE-TENSION ASSY, B	
10	008400604	4	+トラスコ4X6	SCREW, TRUSS M4X6	
11	S47387001	4	トリツケカナグ	SETTING BRACKET	
49	S47551000	4	スプー尔蒙ツ9クミ	SPOOL MAT ASSY, 9	
49-1	S46757000	36	スプー尔蒙ツ	SPOOL MAT	

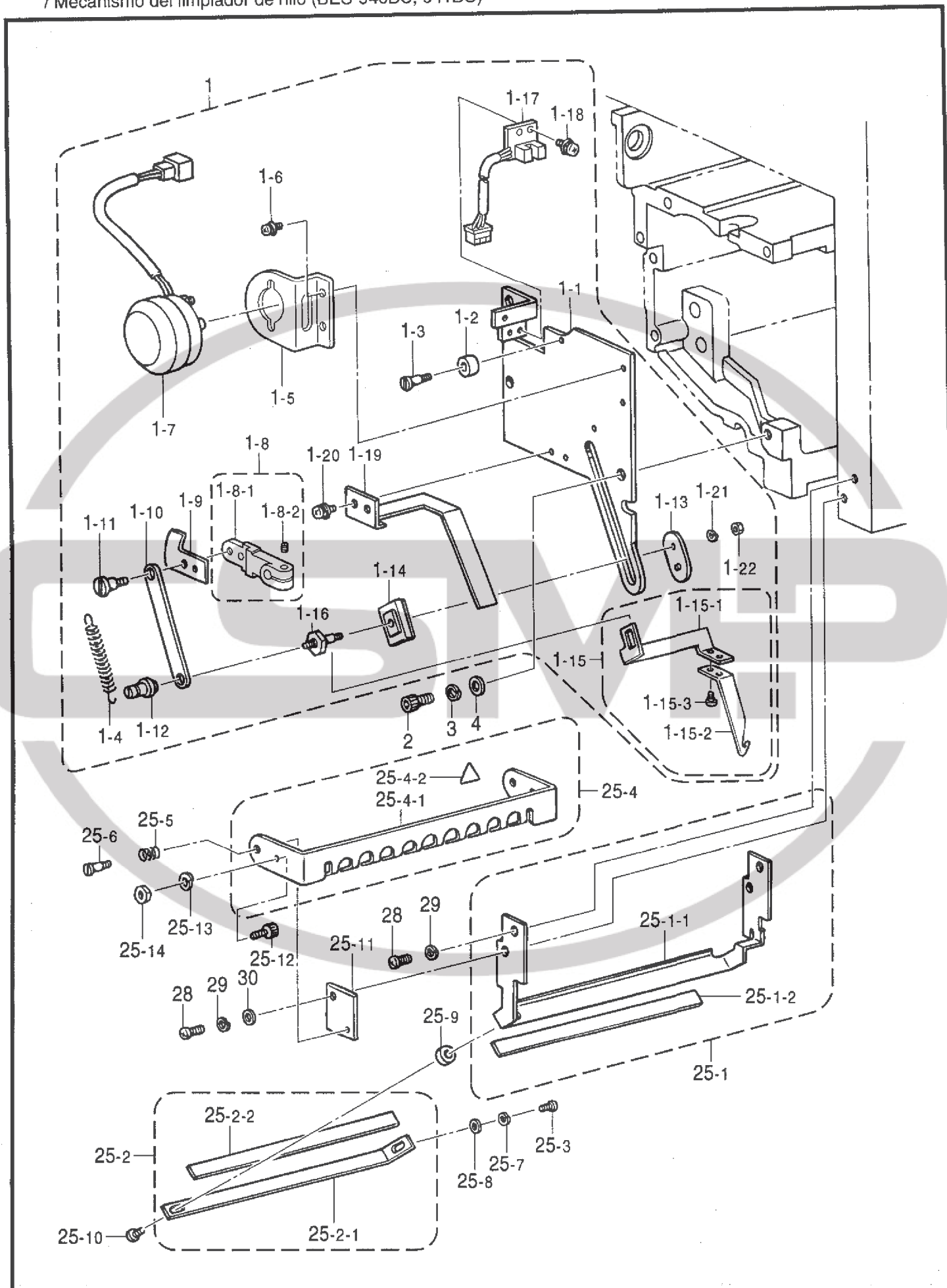
M2 . 上糸通シ関係 (BES-1240BC, 1241BC) / Upper threading mechanism (BES-1240BC, 1241BC)  
 / Obererfadens (BES-1240BC, 1241BC) / Mécanisme de l'enfilage supérieur (BES-1240BC, 1241BC)  
 / Mecanismo del enhebrado superior (BES-1240BC, 1241BC)



M2. 上糸通シ関係 (BES-1240BC, 1241BC) / Upper threading mechanism (BES-1240BC, 1241BC)  
 / Obererfadens (BES-1240BC, 1241BC) / Mécanisme de l'enfilage supérieur (BES-1240BC, 1241BC)  
 / Mecanismo del enhebrado superior (BES-1240BC, 1241BC)

REF.NO.	CODE	Q'TY	ヒンメイ	NAME OF PARTS	RM
1-1	S45549101	2	イトタテダイ12クミ	COTTON STAND ASSY, 12	
1-1-1	S45550001	2	イトタテダイ12	COTTON STAND, 12	
1-1-2	S46972001	48	スプールジク	SPOOL SHAFT	
1-1-3	028050246	48	バネザガネ2-5	WASHER, SPRING 2-5	
1-1-4	021500103	48	ナツト1シユ5	NUT, 1 M5	
1-2	S46985001	8	イトアンナイシジボウN	THREAD GUIDE BAR	
1-3	025060236	8	ヒラザガネチユウ6	WASHER, PLAIN M 6	
1-4	S47013001	4	イトアンナイササエN	SUPPORT, N-THREAD GUIDE	
1-5	060501016	8	バインドM5X10	SCREW, BIND M5X10	
1-6	S47007000	2	イトアンナイ12Aクミ	THREAD GUIDE ASSY, A-12	
1-7	S47009000	2	イトアンナイ12Bクミ	THREAD GUIDE ASSY, B-12	
1-8	S47011000	2	イトアンナイ12Cクミ	THREAD GUIDE ASSY, C-12	
1-9	0A5401006	12	ナベコバネヒラ4X10	SCREW, PAN (S/P WASHER) M4X10	
2	S42357001	6	スタツドA	STUD, B	
3	028060246	6	バネザガネ2-6	WASHER, SPRING 2-6	
4	025060236	6	ヒラザガネチユウ6	WASHER, PLAIN M 6	
5	018061036	6	アナボルト6X10	BOLT, SOCKET M6X10	
6	025060236	4	ヒラザガネチユウ6	WASHER, PLAIN M 6	
7	S49092001	5	イトタテダイステイB	COTTON STAND STAY, B	
8	S42446001	10	アナボルトザクミ6X14	BOLT, SOCKET (S/P WASHER) M6X14	
10-1	S46288101	2	イトタテサブテンションイタ	AUX. TENSION PLATE, C-STAND	
10-2	S46970001	48	プレテンションクミB	PRE-TENSION ASSY, B	
11	008400604	4	+トラスコ4X6	SCREW, TRUSS M4X6	
49	S47552000	4	スプールマット12クミ	SPOOL MAT ASSY, 12	
49-1	S46757000	48	スプールマット	SPOOL MAT	

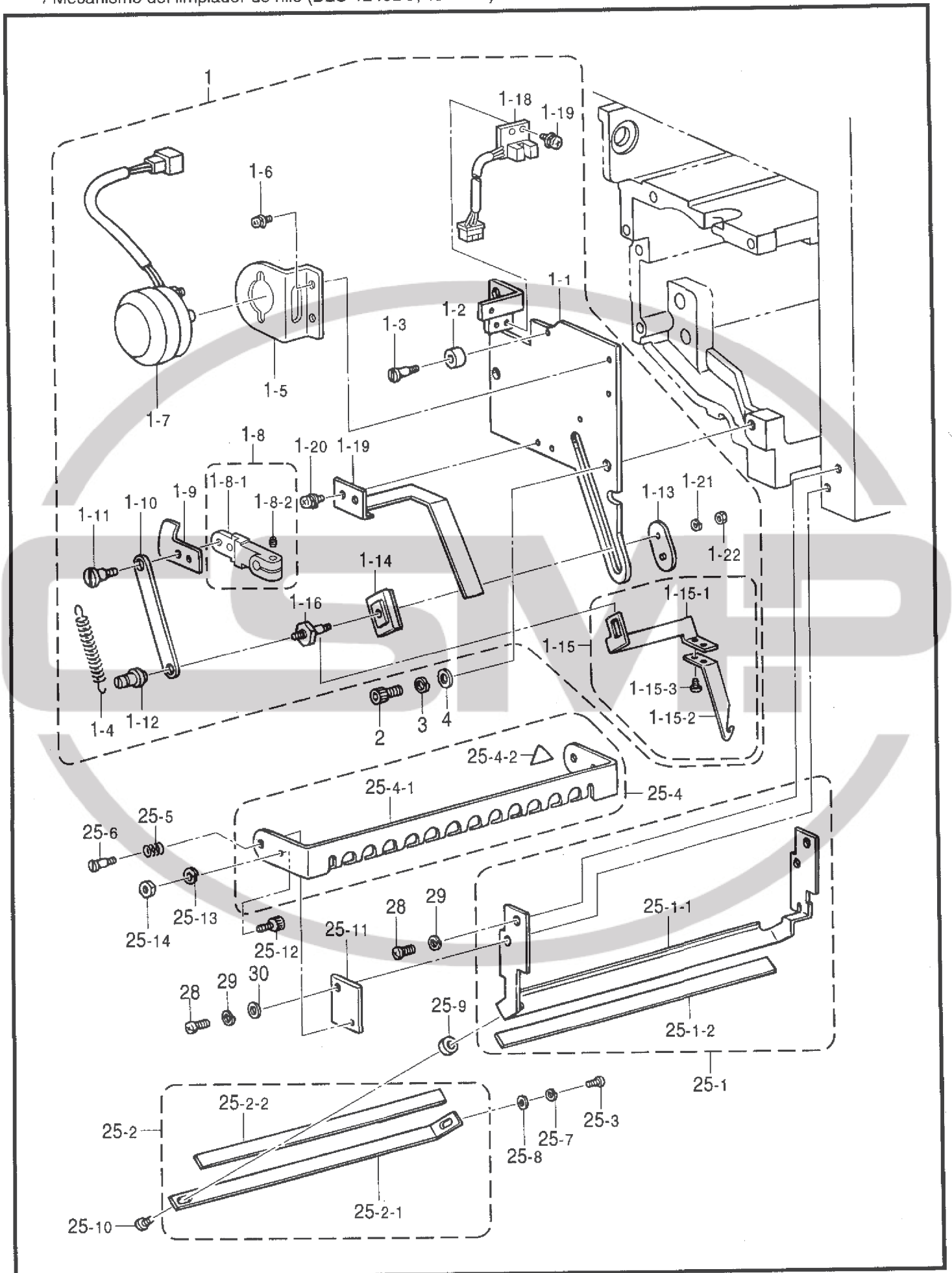
N1 . 糸払イ関係 (BES-940BC, 941BC) / Thread wiper mechanism (BES-940BC, 941BC)  
 / Fadenwischvorrichtung (BES-940BC, 941BC) / Mécanisme de tire-fil (BES-940BC, 941BC)  
 / Mecanismo del limpiador de hilo (BES-940BC, 941BC)



N1. 糸払イ関係 (BES-940BC, 941BC) / Thread wiper mechanism (BES-940BC, 941BC)  
 / Fadenwischvorrichtung (BES-940BC, 941BC) / Mécanisme de tire-fil (BES-940BC, 941BC)  
 / Mecanismo del limpiador de hilo (BES-940BC, 941BC)

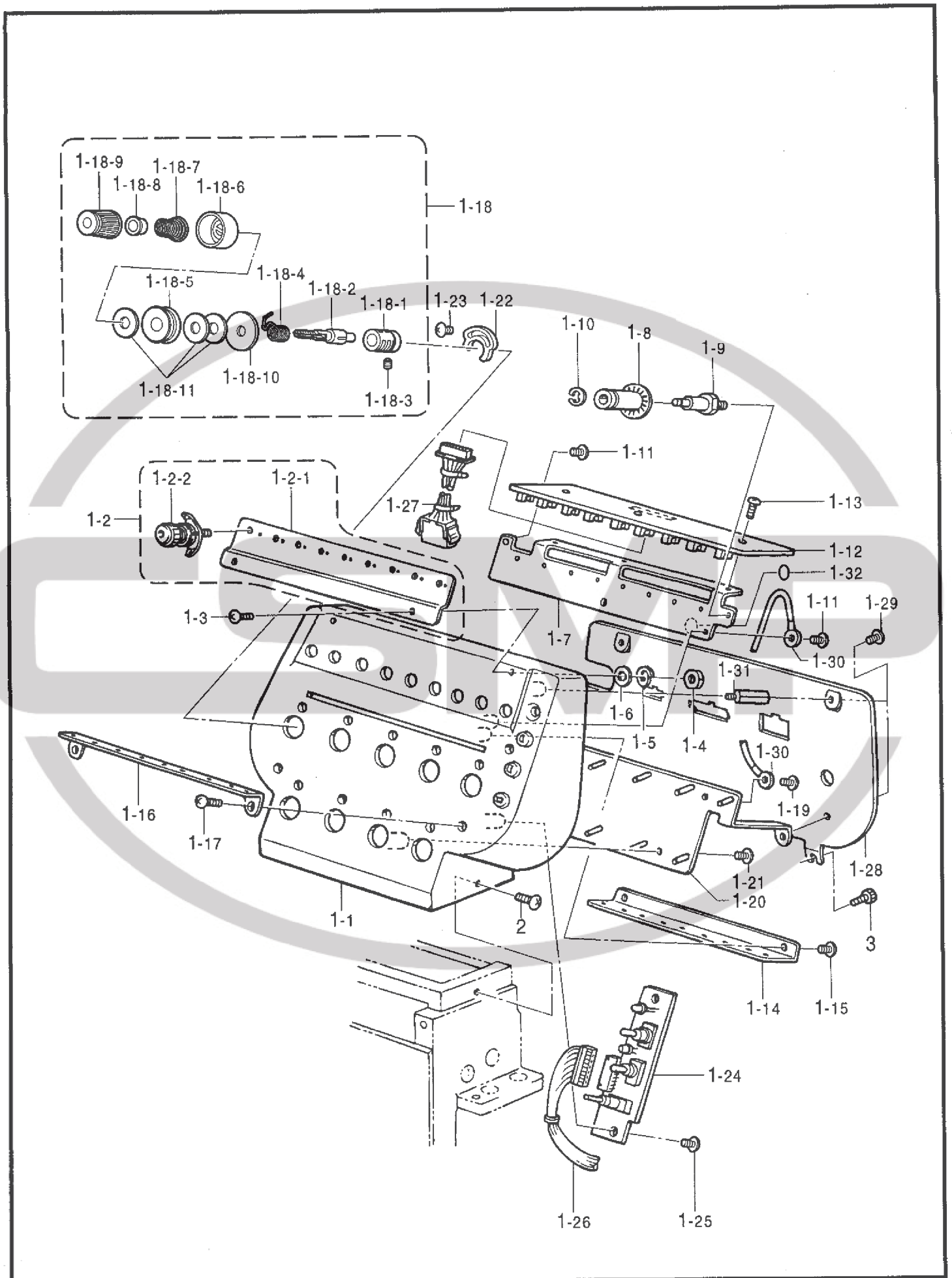
REF.NO.	CODE	Q'TY	ヒンメイ	NAME OF PARTS	RM
1	S42649101	4	イトカケソレノイドクミ	THREAD GUIDE SOLENOID ASSY	
1-1	S42633001	4	イトカケソレノイドベース	THREAD GUIDE SOLENOID BASE	
1-2	S42634000	8	アームクツシヨン	ARM CUSHION	
1-3	S32363001	8	スズトリツケネジ	SHOULDER SCREW, M3	
1-4	S42635001	4	イトハライバネ	SPRING	
1-5	S42636101	4	イトカケソレノイドイタ	THREAD GUIDE SOLENOID PLATE	
1-6	0A4300605	8	+ナベザクミ3X6DA	SCREW, PAN (S/P WASHER) M3X6	
1-7	S42641000	4	ワイパーソレノイド	WIPER SOLENOID	
1-8	S47051101	4	ソレノイドアームクミ	SOLENOID ARM ASSY	
1-8-1	S47052101	4	ソレノイドアーム	SOLENOID ARM	
1-8-2	018401036	4	アナボルト4X10	BOLT, SOCKET M4X10	
1-9	S42644001	4	ソレノイドセンサーイタ	SOLENOID SENSOR PLATE	
1-10	S42637001	4	モクガネイタ	PLATE	
1-11	S25283001	4	ダンネジ4	SHOULDER SCREW, M4	
1-12	S32371101	4	ガイドメタル	GUIDE METAL	
1-13	S35711001	4	イチギメスベサB	POSITIONING SPACER, B	
1-14	S32373100	4	イチギメカラー	POSITIONING COLLAR	
1-15	S42638001	4	ウワイトカケフツククミ	THREAD HOOK ASSY, U	
1-15-1	S42639001	4	ウワイトカケフツクイタ	THREAD HOOK PLATE, U	
1-15-2	S32388100	4	ウワイトカケフツク	UPPER THREAD GUIDE HOOK	
1-15-3	S32480001	8	シメネジ3X2.5	SCREW, M3X2.5	
1-16	S35710101	4	ダンネジ3	SHOULDER SCREW, M3	
1-17	S42591001	4	センサキバンクミ	SENSOR PCB ASSY	
1-18	0A4300605	8	+ナベザクミ3X6DA	SCREW, PAN (S/P WASHER) M3X6	
1-19	S42640000	4	ワイパーオサエイタ	WIPER HOLDER PLATE	
1-20	0A4300605	8	+ナベザクミ3X6DA	SCREW, PAN (S/P WASHER) M3X6	
1-21	028030243	4	バネザガネ2-3	WASHER, SPRING 2-3	
1-22	021300106	8	1シユナツト3	NUT, 1 M3	
2	018501036	12	アナボルト5X10	BOLT, SOCKET M5X10	
3	028050246	12	バネザガネ2-5	WASHER, SPRING 2-5	
4	026050136	12	ヒラザガネコガタ5	WASHER, PLAIN S 5	
25	S42650201	6	イトツカミクミ	THREAD KNIPPER ASSY	
25-1	S32375201	6	イトオサエベースクミ	THREAD PRESSER BASE ASSY	
25-1-1	S32376201	6	イトオサエベース	THREAD PRESSER BASE	
25-1-2	S32377000	6	マジツクテープ	MAGIC TAPE	
25-2	S32380101	6	イトオサエフタクミ	THREAD PRESSER COVER ASSY	
25-2-1	S32381101	6	イトオサエフタ	THREAD PRESSER COVER	
25-2-2	S32377000	6	マジツクテープ	MAGIC TAPE	
25-3	062300616	6	ナベコM3X6	SCREW, PAN M3X6	
25-4	S44925001	6	フィンガーガードBクミ	FINGER GUARD ASSY, B	
25-4-1	S44926001	6	フィンガーガードB	FINGER GUARD, B	
25-4-2	S36924001	6	ワーニングマーク	MARK, INJURY	
25-5	S32383001	12	フィンガーガードバネ	SPRING	
25-6	S32363001	12	スズトリツケネジ	SHOULDER SCREW, M3	
25-7	028030243	12	バネザガネ2-3	WASHER, SPRING 2-3	
25-8	025030233	12	ヒラザガネチユウ3	WASHER, PLAIN M 3	
25-9	S36714001	6	ウエイツカミスベサ	SPACER	
25-10	062301006	6	ナベコ3X10	SCREW, PAN M3X10	
25-11	S43505001	12	フィンガーガードイタ	FINGER GUARD PLATE	
25-12	018300636	6	アナボルト3X6	BOLT, SOCKET M3X6	
25-13	028030243	6	バネザガネ2-3	WASHER, SPRING 2-3	
25-14	021300106	6	1シユナツト3	NUT, 1 M3	
28	062400816	24	ナベコ4X8	SCREW, PAN M4X8	
29	028040246	24	バネザガネ2-4	WASHER, SPRING 2-4	
30	026040236	12	ヒラザガネミガキ4	WASHER, PLAIN 4	

N2 . 糸払イ関係 (BES-1240BC, 1241BC) / Thread wiper mechanism (BES-1240BC, 1241BC)  
/ Fadenwischvorrichtung (BES-1240BC, 1241BC) / Mécanisme de tire-fil (BES-1240BC, 1241BC)  
/ Mecanismo del limpiador de hilo (BES-1240BC, 1241BC)



N2. 糸払イ関係 (BES-1240BC, 1240BC) / Thread wiper mechanism (BES-1240BC, 1240BC)  
 / Fadenwischvorrichtung (BES-1240BC, 1240BC) / Mécanisme de tire-fil (BES-1240BC, 1240BC)  
 / Mecanismo del limpiador de hilo (BES-1240BC, 1240BC)

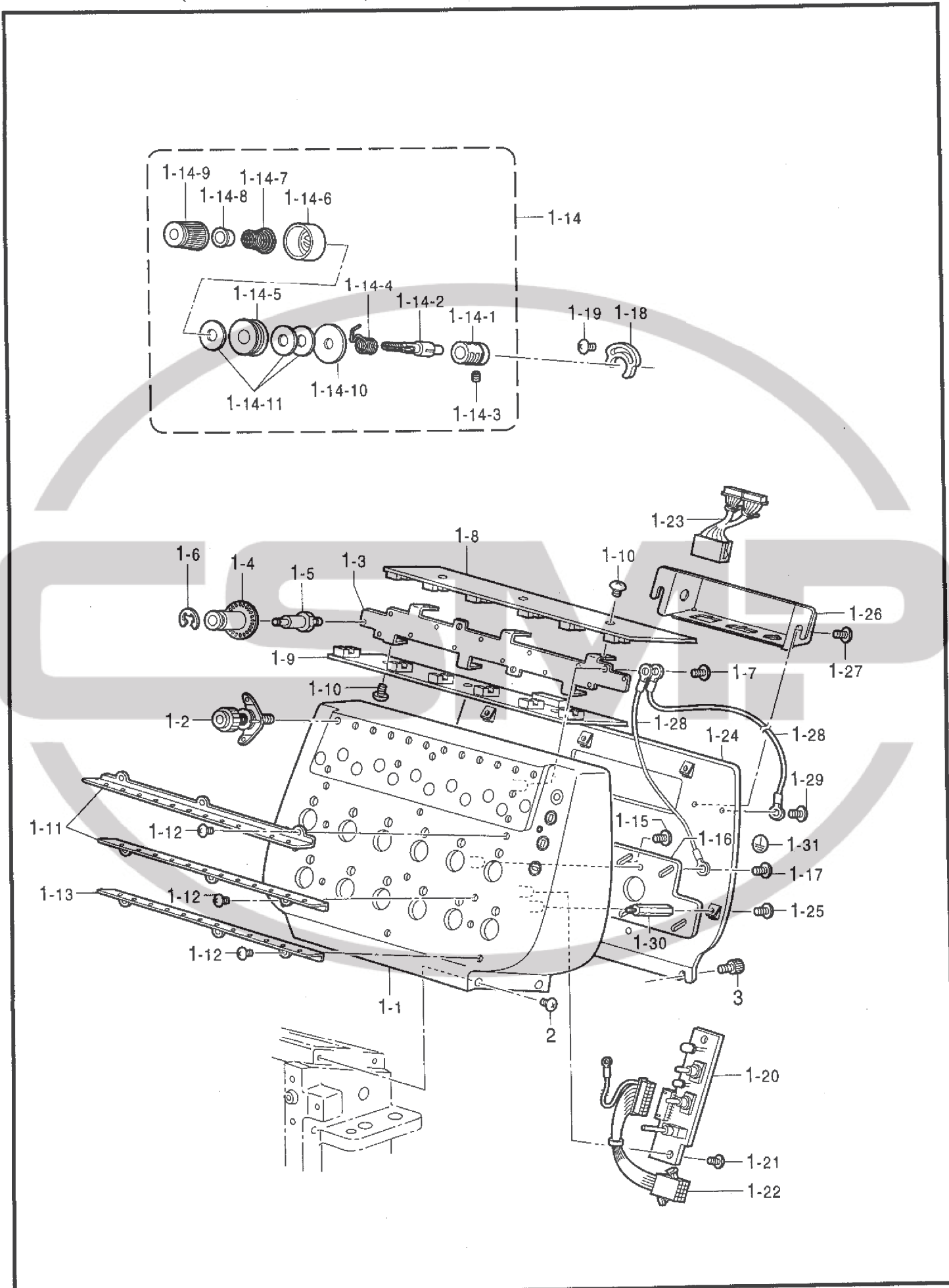
REF.NO.	CODE	Q'TY	ヒンメイ	NAME OF PARTS	RM
1	S42649101	4	イトカケソレノイドクミ	THREAD GUIDE SOLENOID ASSY	
1-1	S42633001	4	イトカケソレノイドベース	THREAD GUIDE SOLENOID BASE	
1-2	S42634000	8	アームクツシヨシ	ARM CUSHION	
1-3	S32363001	8	スズトリツケネジ	SHOULDER SCREW, M3	
1-4	S42635001	4	イトハライバネ	SPRING	
1-5	S42636101	4	イトカケソレノイドイタ	THREAD GUIDE SOLENOID PLATE	
1-6	0A4300605	8	+ナベザクミ3X6DA	SCREW, PAN (S/P WASHER) M3X6	
1-7	S42641000	4	ワイバーソレノイド	WIPER SOLENOID	
1-8	S47051101	4	ソレノイドアームクミ	SOLENOID ARM ASSY	
1-8-1	S47052101	4	ソレノイドアーム	SOLENOID ARM	
1-8-2	018401036	4	アナボルト4X10	BOLT, SOCKET M4X10	
1-9	S42644001	4	ソレノイドセンサーイタ	SOLENOID SENSOR PLATE	
1-10	S42637001	4	モクガネイタ	PLATE	
1-11	S25283001	4	ダンネジ4	SHOULDER SCREW, M4	
1-12	S32371101	4	ガイドメタル	GUIDE METAL	
1-13	S35711001	4	イチギメスベサB	POSITIONING SPACER, B	
1-14	S32373100	4	イチギメカラ	POSITIONING COLLAR	
1-15	S42638001	4	ウワイトカケフツククミ	THREAD HOOK ASSY, U	
1-15-1	S42639001	4	ウワイトカケフツクイタ	THREAD HOOK PLATE, U	
1-15-2	S32388100	4	ウワイトカケフツク	UPPER THREAD GUIDE HOOK	
1-15-3	S32480001	8	シメネジ3X2.5	SCREW, M3X2.5	
1-16	S35710101	4	ダンネジ3	SHOULDER SCREW, M3	
1-17	S42591001	4	センサキバンクミ	SENSOR PCB ASSY	
1-18	0A4300605	8	+ナベザクミ3X6DA	SCREW, PAN (S/P WASHER) M3X6	
1-19	S42640000	4	ワイバーオサエイタ	WIPER HOLDER PLATE	
1-20	0A4300605	8	+ナベザクミ3X6DA	SCREW, PAN (S/P WASHER) M3X6	
1-21	028030243	4	バネザガネ2-3	WASHER, SPRING 2-3	
1-22	021300106	8	1シユナツト3	NUT, 1 M3	
2	018501036	12	アナボルト5X10	BOLT, SOCKET M5X10	
3	028050246	12	バネザガネ2-5	WASHER, SPRING 2-5	
4	026050136	12	ヒラザガネコガタ5	WASHER, PLAIN 5	
25	S45540001	4	イトツカミ12クミ	THREAD NIPPER ASSY, 12	
25-1	S45541001	4	イトオサエベース12クミ	THREAD PRESSER BASE ASSY, 12	
25-1-1	S45542001	4	イトオサエベース12	THREAD PRESSER BASE, 12	
25-1-2	S45543000	4	マジツクテープ12	MAGIC TAPE, 12	
25-2	S45544001	4	イトオサエフタ12クミ	THREAD PRESSER COVER ASSY, 12	
25-2-1	S45545001	4	イトオサエフタ12	THREAD PRESSER COVER, 12	
25-2-2	S45543000	4	マジツクテープ12	MAGIC TAPE, 12	
25-3	062300616	4	ナベコM3X6	SCREW, PAN M3X6	
25-4	S45546001	4	フィンガーガード12クミ	FINGER GUARD ASSY, 12	
25-4-1	S45547001	4	フィンガーガード12	FINGER GUARD, 12	
25-4-2	S36924001	4	ワーニングマーク	MARK, INJURY	
25-5	S32383001	8	フィンガーガードバネ	SPRING	
25-6	S32363001	8	スズトリツケネジ	SHOULDER SCREW, M3	
25-7	028030243	8	バネザガネ2-3	WASHER, SPRING 2-3	
25-8	025030233	8	ヒラザガネチユウ3	WASHER, PLAIN M 3	
25-9	S36714001	4	ウエイトツカミスベサ	SPACER	
25-10	062301006	4	ナベコ3X10	SCREW, PAN M3X10	
25-11	S43505001	8	フィンガーガードイタ	FINGER GUARD PLATE	
25-12	018300636	4	アナボルト3X6	BOLT, SOCKET M3X6	
25-13	028030243	4	バネザガネ2-3	WASHER, SPRING 2-3	
25-14	021300106	4	1シユナツト3	NUT, 1 M3	
28	062400816	16	ナベコ4X8	SCREW, PAN M4X8	
29	028040246	16	バネザガネ2-4	WASHER, SPRING 2-4	
30	026040236	8	ヒラザガネミガキ4	WASHER, PLAIN 4	



P1.糸調子関係 (BES-940BC, 941BC) / Thread tension (BES-940BC, 941BC) / Faderspannung (BES-940BC, 941BC)  
 / Tension du fil (BES-940BC, 941BC) / Tensión del hilo (BES-940BC, 941BC)

REF.NO.	CODE	Q'TY	品名	NAME OF PARTS	RM
1	S45098209	4	チヨウセイダイ9クミB	ADJUSTMENT BASE ASSY, 9-B	
1-1	S40705009	4	チヨウセイダイベースクミ	ADJUSTMENT BASE ASSY	
1-2	S45097101	4	フレテンション9クミ	PRE-TENSION ASSY, 9	
1-2-1	S45096001	4	フレテンションホジイタ	PRE-TENSION HOLDER PLATE	
1-2-2	S46970001	36	フレテンションクミB	PRE-TENSION ASSY, B	
1-3	008401204	8	+トラスコ4X12	SCREW, TRUSS M4X12	
1-4	021400103	8	ナツト1シユ4	NUT, 1 M4	
1-5	028040246	8	バネザガネ2-4	WASHER, SPRING 2-4	
1-6	025040136	8	ヒラザガネシヨウ4	WASHER, PLAIN S 4	
1-7	S40709001	4	イトキレプーリーイタ	PLATE, THREAD BRAKEAGE	
1-8	S40707000	36	イトキレプーリー	PULLEY, THREAD BREAKAGE	
1-9	S40708001	36	イトキレプーリージク	PULLEY SHAFT, THREAD BREAKAGE	
1-10	048020346	36	トメワE2	RETAINING RING, E2	
1-11	008400806	12	+トラスコ4X8	SCREW, TRUSS M4X8	
1-12	S41030001	4	イトキレセンサーキバンクミ	SENSOR PCB ASSY, TR BRAKEAGE	
1-13	008400806	12	+トラスコ4X8	SCREW, TRUSS M4X8	
1-14	S40712001	4	ジヨウブイトミチウエ	UPPER THREAD GUIDE, U	
1-15	008400806	8	+トラスコ4X8	SCREW, TRUSS M4X8	
1-16	S40713001	4	ジヨウブイトミチナカ	UPPER THREAD GUIDE, C	
1-17	008400806	8	+トラスコ4X8	SCREW, TRUSS M4X8	
1-18	S37295301	36	イトチヨウシボウダイクミ	THREAD TENSION BRACKET ASSY	
1-18-1	S40714001	36	イトチヨウシボウダイ	THREAD TENSION BRACKET	
1-18-2	S50013001	36	イトチヨウシボウ	TENSION STUD	
1-18-3	100402004	36	トメネジ3.57	SET SCREW, SM3.57	
1-18-4	S37297101	36	イトトリバネ	SPRING	
1-18-5	S36300000	36	ロータリーサラ	ROTARY DISC	
1-18-6	144103009	36	イトチヨウシサラオサエ	TENSION DISC PRESSER	
1-18-7	S20680001	36	イトチヨウシバネS	TENSION SPRING, S	
1-18-8	S20681000	36	チヨウシバネウエザガネ	WASHER	
1-18-9	S20682103	36	イトチヨウシナツト	TENSION NUT	
1-18-10	S48398000	36	イトチヨウシボウイタL	THREAD TENSION BAR PLATE, L	
1-18-11	S36299001	108	イトチヨウシサラフェルト	FELT	
1-19	008400806	72	+トラスコ4X8	SCREW, TRUSS M4X8	
1-20	S40715000	4	イトチヨウシボウタイイタ	BASE PLATE, TENSION STUD PLATE	
1-21	008400806	16	+トラスコ4X8	SCREW, TRUSS M4X8	
1-22	S40716001	36	イトトリバネイタ	BRACKET, TENSION SPRING	
1-23	008400806	36	+トラスコ4X8	SCREW, TRUSS M4X8	
1-24	S40722001	4	トウブSWキバンクミ	SWITCH PCB ASSY, HEAD	
1-25	008400806	8	+トラスコ4X8	SCREW, TRUSS M4X8	
1-26	S41276000	4	トウブスイツチハーネスクミ	SWITCH HARNESS ASSY, HEAD	
1-27	S42643050	4	イトキレセンサーハーネスクミ	SENSOR HARNESS ASSY, TR BRAKE.	
1-28	S40717101	4	チヨウセイダイカバー	COVER, ADJUSTMENT BASE	
1-29	008400806	16	+トラスコ4X8	SCREW, TRUSS M4X8	
1-30	S17061000	4	アースセン120	GROUND WIRE, 120	
1-31	S40740001	8	スタッド4X25	STUD, 4X25	
1-32	S37060001	8	アースマーク	LABEL, GROUNDING	
2	008400806	8	+トラスコ4X8	SCREW, TRUSS M4X8	
3	018400836	8	アナボルト4X8	BOLT, SOCKET M4X8	

P2. 糸調子関係 (BES-1240BC, 1241BC) / Thread tension (BES-1240BC, 1241BC)  
 / Faderspannung (BES-1240BC, 1241BC) / Tension du fil (BES-1240BC, 1241BC)  
 / Tensión del hilo (BES-1240BC, 1241BC)



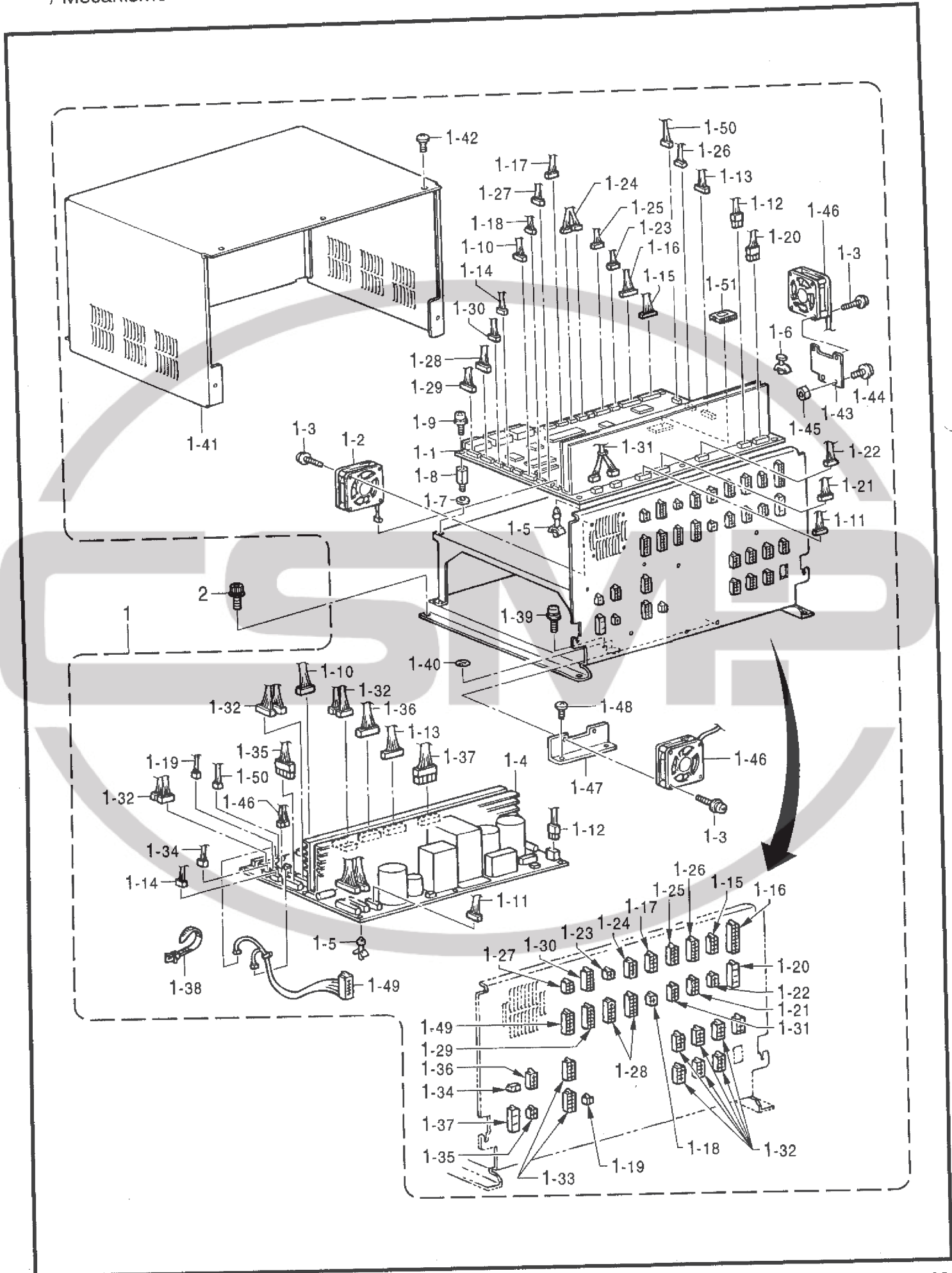
P2.糸調子関係 (BES-1240BC, 1241BC) / Thread tension (BES-1240BC, 1241BC)

/ Faderspannung (BES-1240BC, 1241BC) / Tension du fil (BES-1240BC, 1241BC)

/ Tensión del hilo (BES-1240BC, 1241BC)

REF.NO.	CODE	Q'TY	ヒンメイ	NAME OF PARTS	RM
1	S45558109	4	チヨウセイダイ12クミ	ADJUSTMENT BASE SET, 12	
1-1	S45559009	4	チヨウセイタイベース12クミ	ADJUSTMENT BASE ASSY, 12	
1-2	S46970001	48	フレテンションクミB	PRE-TENSION ASSY, B	
1-3	S45568001	4	イトキレプーリーイタ12	PLATE, 12 THREAD BREAKAGE	
1-4	S40707000	48	イトキレプーリー	PULLEY, THREAD BREAKAGE	
1-5	S40708001	48	イトキレプーリージク	PULLEY SHAFT, THREAD BREAKAGE	
1-6	048020346	48	トメワE2	RETAINING RING, E2	
1-7	008400806	16	+トラスコ4X8	SCREW, TRUSS M4X8	
1-8	S45501001	4	イトキレセンサキバンクミ	SENSOR PCB ASSY, TR BREAKAGE	
1-9	S45501002	4	イトキレセンサキバンクミ	SENSOR PCB ASSY, TR BREAKAGE	
1-10	008400806	24	+トラスコ4X8	SCREW, TRUSS M4X8	
1-11	S45570001	8	ジヨウブイトミチナカ12	UPPER THREAD GUIDE, C 12	
1-12	008400806	36	+トラスコ4X8	SCREW, TRUSS M4X8	
1-13	S46968001	4	ジヨウブイトミチシタ12	UPPER THREAD GUIDE, D 12	
1-14	S37295301	48	イトチヨウシボウダイクミ	THREAD TENSION BRACKET ASSY	
1-14-1	S40714001	48	イトチヨウシボウダイ	THREAD TENSION BRACKET	
1-14-2	S50013001	48	イトチヨウシボウ	TENSION STUD	
1-14-3	100402004	48	トメネジ3.57	SET SCREW, SM3.57	
1-14-4	S37297101	48	イトトリバネ	SPRING	
1-14-5	S36300000	48	ロータリーサラ	ROTARY DISC	
1-14-6	144103009	48	イトチヨウシサラオサエ	TENSION DISC PRESSER	
1-14-7	S20680001	48	イトチヨウシバネS	TENSION SPRING, S	
1-14-8	S20681000	48	チヨウシバネウエザガネ	WASHER	
1-14-9	S20682103	48	イトチヨウシナツト	TENSION NUT	
1-14-10	S48398000	48	イトチヨウシボウイタL	THREAD TENSION BAR PLATE, L	
1-14-11	S36299001	132	イトチヨウシサラフェルト	FELT	
1-15	008400806	96	+トラスコ4X8	SCREW, TRUSS M4X8	
1-16	S45571000	4	イトチヨウシボウタイイタ12	THREAD TENSION BAR PLATE, 12	
1-17	008400806	24	+トラスコ4X8	SCREW, TRUSS M4X8	
1-18	S40716001	48	イトトリバネイタ	BRACKET, TENSION SPRING	
1-19	008400806	48	+トラスコ4X8	SCREW, TRUSS M4X8	
1-20	S40722001	4	トウブSWキバンクミ	SWITCH PCB ASSY, HEAD	
1-21	008400806	8	+トラスコ4X8	SCREW, TRUSS M4X8	
1-22	S46283000	4	トウブスイッチハーネスクミ	SWITCH HARNESS ASSY, HEAD	
1-23	S46284000	4	イトキレセンサーハーネスクミ	SENSOR HARNESS ASSY, TR BREAK.	
1-24	S45572001	4	チヨウセイダイカバー12	ADJUSTMENT BASE COVER, 12	
1-25	008400806	20	+トラスコ4X8	SCREW, TRUSS M4X8	
1-26	S45573001	4	イトチヨウシコネクタイタ	CONNECTING PLATE	
1-27	008400806	8	+トラスコ4X8	SCREW, TRUSS M4X8	
1-28	S17061000	8	アースセン120	GROUND WIRE, 120	
1-29	008400806	4	+トラスコ4X8	SCREW, TRUSS M4X8	
1-30	S45574001	8	スタツド4X50	STUD, 4X50	
1-31	S37060001	12	アースマーク	LABEL, GROUNDING	
2	008400806	16	+トラスコ4X8	SCREW, TRUSS M4X8	
3	018400836	8	アナボルト4X8	BOLT, SOCKET M4X8	

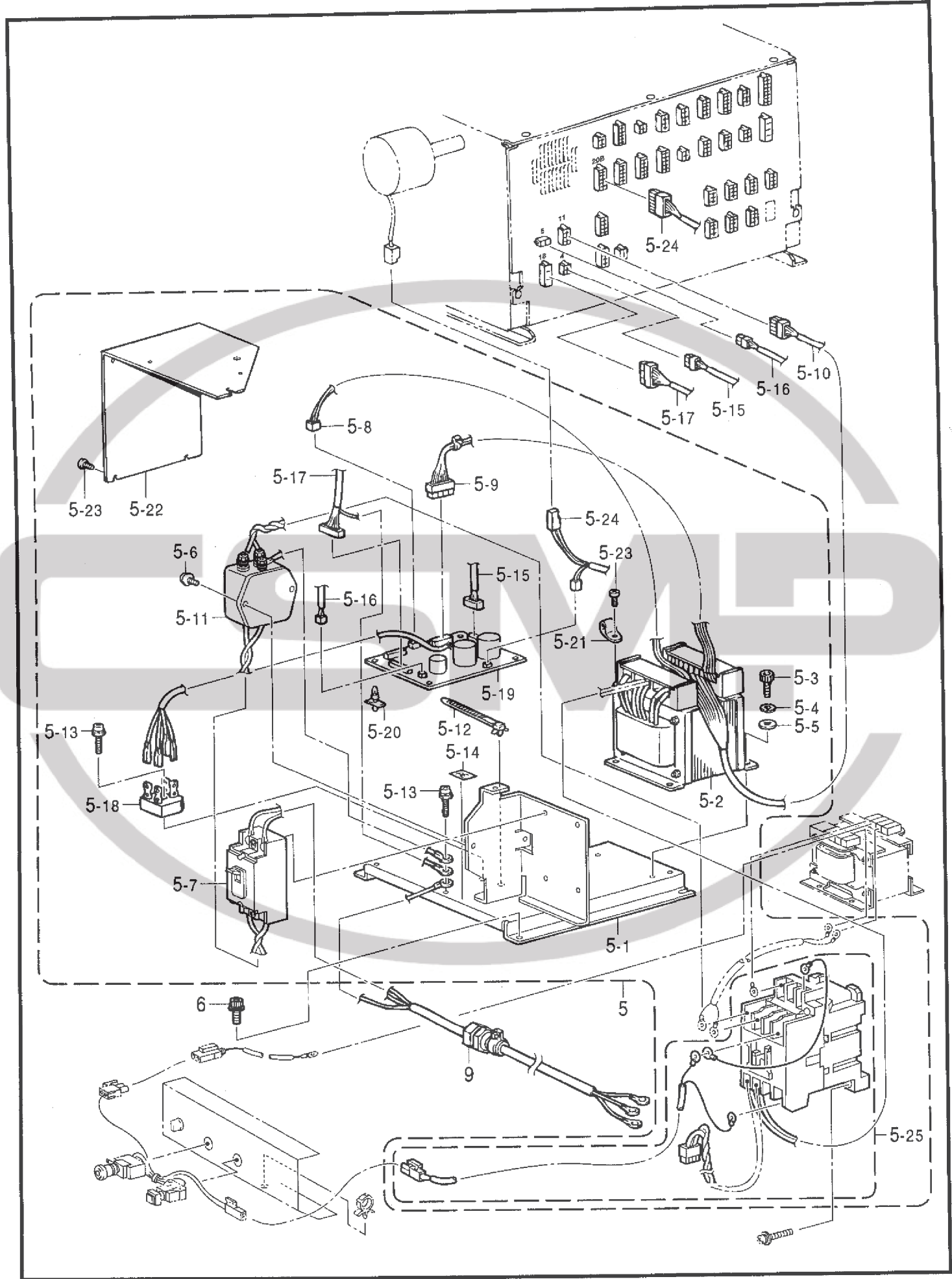
Q1 . コントロールボックス関係 / Control box mechanism / Schaltkasten  
/ Mécanisme du boîtier de contrôle / Mecanismo de la caja de controles



Q1. コントロールボックス関係 / Control box mechanism / Schaltkasten  
/ Mécanisme du boîtier de contrôle / Mecanismo de la caja de controles

REF.NO.	CODE	Q'TY	ヒンメイ	NAME OF PARTS	RM
1	S50017001	1	セイギヨボックスクミA	CONTROL BOX ASSY, A	
1-1	S50018001	1	メインキバンクミA	MAIN PCB ASSY, A	
1-2	S36224000	1	DCファンモータクミ	DC FAN MOTOR ASSY	
1-3	UL0233001	8	+ナベセムス3X30DA	SCREW, PAN (S/P WASHER) M3X30	
1-4	S42967001	1	デンゲンキバンクミ	POWER SUPPLY PCB ASSY	
1-5	S00554000	13	サホート6NS	SUPPORT, 6NS	
1-6	S33156000	1	キバンスペーサ6S	SPACER, PCB	
1-7	025030236	2	ヒラザガネチユウ3	WASHER, PLAIN M 3	
1-8	S33106000	2	M3スタッドL10	STUD, M3 L10	
1-9	0A4300605	2	+ナベザクミ3X6DA	SCREW, PAN (S/P WASHER) M3X6	
1-10	S42971050	1	デンゲンハーネスM1クミ	POWER SUPPLY HARNESS ASSY, M1	
1-11	S42972050	1	デンゲンハーネスM2クミ	POWER SUPPLY HARNESS ASSY, M2	
1-12	S42973050	1	デンゲンハーネスM3クミ	POWER SUPPLY HARNESS ASSY, M3	
1-13	S42974050	1	デンゲンハーネスGクミ	POWER SUPPLY HARNESS ASSY, G	
1-14	S42975050	1	デンゲンハーネスMNクミ	POWER SUPPLY HARNESS ASSY, MN	
1-15	S42976050	1	XエリアハーネスBクミ	X-AREA HARNESS ASSY, B	
1-16	S42977050	1	YエリアハーネスBクミ	Y-AREA HARNESS ASSY, B	
1-17	S42978050	1	タイミングハーネスBクミ	TIMING HARNESS ASSY, B	
1-18	S42979050	1	INDEXモータハーネスBクミ	INDEX MOTOR HARNESS ASSY, B	
1-19	S42980050	1	イトマキハーネスBクミ	BOBBIN WINDER HARNESS ASSY, B	
1-20	S42981050	1	ミシンモータハーネスBクミ	HEAD MOTOR HARNESS ASSY, B	
1-21	S42982050	1	XモータハーネスBクミ	X-MOTOR HARNESS ASSY, B	
1-22	S42983050	1	YモータハーネスBクミ	Y-MOTOR HARNESS ASSY, B	
1-23	S42984050	1	HツウシンハーネスBクミ	HEAD CONTROL HARNESS ASSY, B	
1-24	S42985050	1	ST-SPハーネスBクミ	ST-SP HARNESS ASSY, B	
1-25	S42986050	1	パネルハーネスBクミ	PANEL HARNESS ASSY, B	
1-26	S42987050	1	ベッドタイヒハーネスBクミ	BED HARNESS ASSY, B RET	
1-27	S42988050	1	BCOMハーネスBクミ	B-COM HARNESS ASSY, B	
1-28	S42989050	1	BC1ハーネスBクミ	BC1 HARNESS ASSY, B	
1-29	S42990050	1	BC2ハーネスBクミ	BC2 HARNESS ASSY, B	
1-30	S42991050	1	イトクリセンサハーネスBクミ	SENSOR HARNESS ASSY, B TR	
1-31	S42992050	1	イトクリモータハーネスBクミ	MOTOR HARNESS ASSY, B TR	
1-32	S42993050	1	HデンゲンハーネスBクミ	H-POWER SUPPLY HARNESS ASSY, B	
1-33	S42994050	1	BCデンゲンハーネスBクミ	BC POWER SUPPLY HARNESS ASSY, B	
1-34	S43024050	1	Pハーネス18VBクミ	P-HARNESS ASSY, 18VB	
1-35	S43028050	1	Pハーネス39VBクミ	P-HARNESS ASSY, 39VB	
1-36	S43029050	1	Pハーネス16VBクミ	P-HARNESS ASSY, 16VB	
1-37	S43030050	1	PハーネスPBクミ	P-HARNESS ASSY, PB	
1-38	S39820000	13	コードクランプ1763	CORD CLAMP, 1763	
1-39	0A4401605	1	+ナベザクミ4X16DA	SCREW, PAN (S/P WASHER) M4X16	
1-40	S37060001	1	アースマーク	LABEL, GROUNDING	
1-41	S43115001	1	ボックスカバー	BOX COVER	
1-42	060400616	12	バインドM4X6	SCREW, BIND M4X6	
1-43	S43504001	1	ファントリツケイタB	FAN SETTING PLATE, B	
1-44	0A5401006	2	ナベコパネヒラ4X10	SCREW, PAN (S/P WASHER) M4X10	
1-45	021400206	2	2シユナツト4	NUT, 2 M4	
1-46	S43506000	2	DCファンモータクミL	DC FAN MOTOR ASSY, L	
1-47	S43503001	1	ファントリツケイタA	FAN SETTING PLATE, A	
1-48	060400616	2	バインドM4X6	SCREW, BIND M4X6	
1-49	S43949050	1	PハーネスZEROクミ	P-HARNESS ASSY, ZERO	
1-50	S44340050	1	ブレーキハーネスBクミ	BRAKE HARNESS ASSY, B	
1-51	S44341000	1	PROM960MTクミ	PROM ASSY, 960 MT	
2	S42446001	4	アナボルトザクミ6X14	BOLT, SOCKET (S/P WASHER) M6X14	

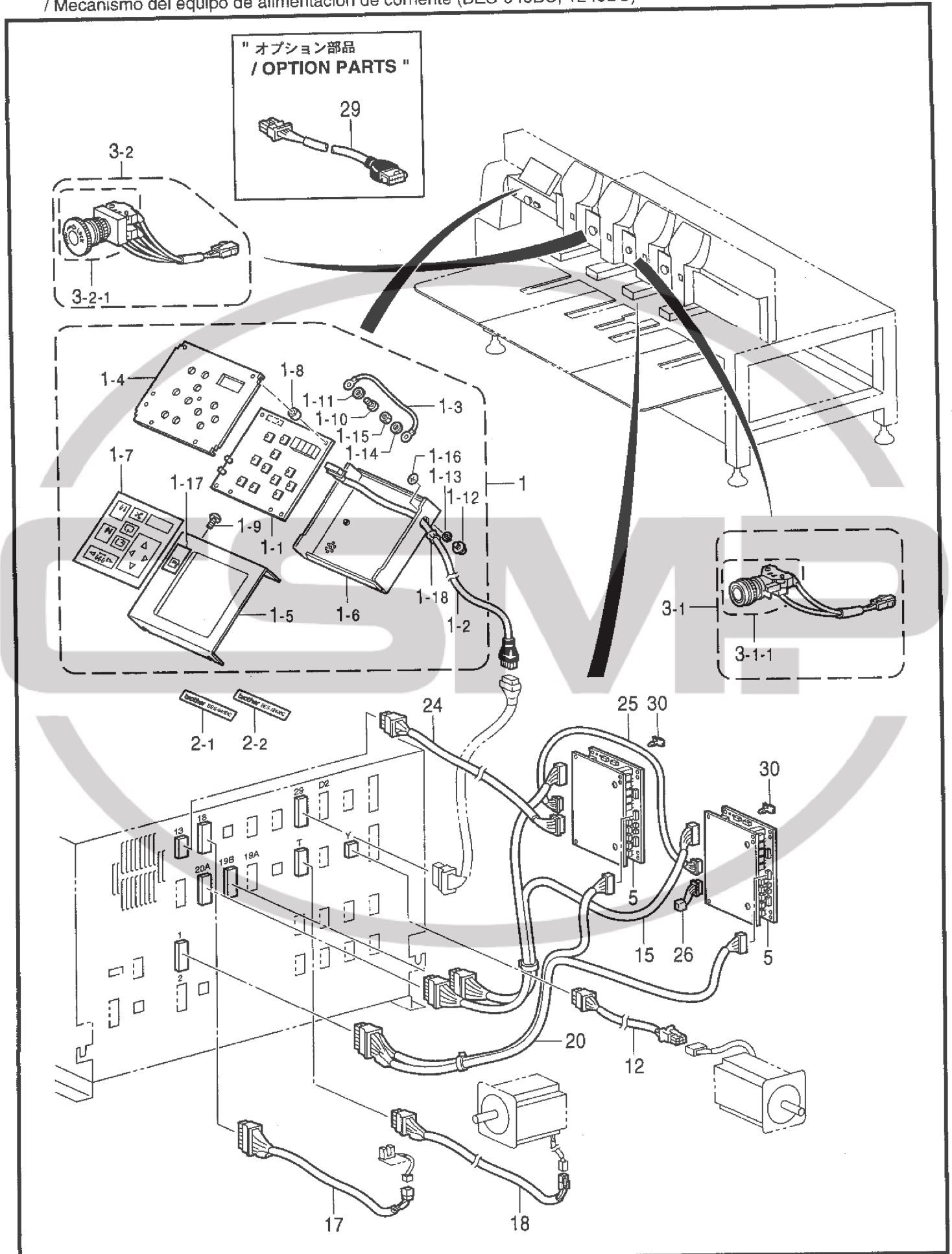
Q2 . コントロールボックス関係 / Control box mechanism / Schaltkasten  
/ Mécanisme du boîtier de contrôle / Mecanismo de la caja de controles



Q2. コントロールボックス関係 / Control box mechanism / Schaltkasten  
/ Mécanisme du boîtier de contrôle / Mecanismo de la caja de controles

REF.NO.	CODE	Q'TY	ヒンメイ	NAME OF PARTS	RM
5	S51126001	1	デンゲンベースクミE1	POWER SUPPLY BASE ASSY, E1	
5-1	S47905001	1	デンゲンベースU	POWER SUPPLY BASE, U	
5-2	S42995000	1	トランス729VA	TRANSFORMER, 729VA	
5-3	018061236	4	アナボルト6X12	BOLT, SOCKET M6X12	
5-4	028060246	4	バネザガネ2-6	WASHER, SPRING 2-6	
5-5	025060236	4	ヒラザガネチユウ6	WASHER, PLAIN M 6	
5-6	0A4400605	3	+ナベザクミ4X6DA	SCREW, PAN (S/P WASHER) M4X6	
5-7	S47900000	1	ブレーカーM10A	BREAKER, M10A	
5-8	S42996050	1	トランスハーネス18Vクミ	TRANSFORMER HARNESS ASSY, 18V	
5-9	S42997050	1	トランスハーネス39Vクミ	TRANSFORMER HARNESS ASSY, 39V	
5-10	S42998050	1	トランスハーネス16Vクミ	TRANSFORMER HARNESS ASSY, 16V	
5-11	S51128000	1	ノイズフィルタクミE1	NOISE FILTER ASSY, E1	
5-12	S39820000	1	コードクランプ1763	CORD CLAMP, 1763	
5-13	0A4401605	2	+ナベザクミ4X16DA	SCREW, PAN (S/P WASHER) M4X16	
5-14	S37059001	1	PEマーク	LABEL, PE	
5-15	S43945050	1	デンゲンハーネスAクミ	POWER SUPPLY HARNESS ASSY, A	
5-16	S43946050	1	デンゲンハーネスBクミ	POWER SUPPLY HARNESS ASSY, B	
5-17	S43947050	1	デンゲンハーネスCクミ	POWER SUPPLY HARNESS ASSY, C	
5-18	S32146000	1	SIBRS25VB20	DIODE, SIBRS25VB20	
5-19	S43861001	1	デンゲンキバンBクミ	POWER PCB ASSY, B	
5-20	S00554000	4	サポート6NS	SUPPORT, 6NS	
5-21	S52907000	1	コードホルダ#10	CORD HOLDER, 10N	
5-22	S43860001	1	デンゲンベースカバー	POWER BASE COVER	
5-23	060400616	3	バインドM4X6	SCREW, BIND M4X6	
5-24	S43948050	1	デンゲンハーネスDクミ	POWER SUPPLY HARNESS, D	
5-25	S51125000	1	コンタクタS-N10クミ1	CONTACTOR ASSY, 1 ;S-N10	
5-25-1	S46551000	1	コンタクタS-N10 AC12	CONTACTOR, ;S-N10 AC12	
6	S42446001	5	アナボルトザクミ6X14	BOLT, SOCKET (S/P WASHER) M6X14	
9	S43038000	1	デンゲンコード	POWER SUPPLY CORD	

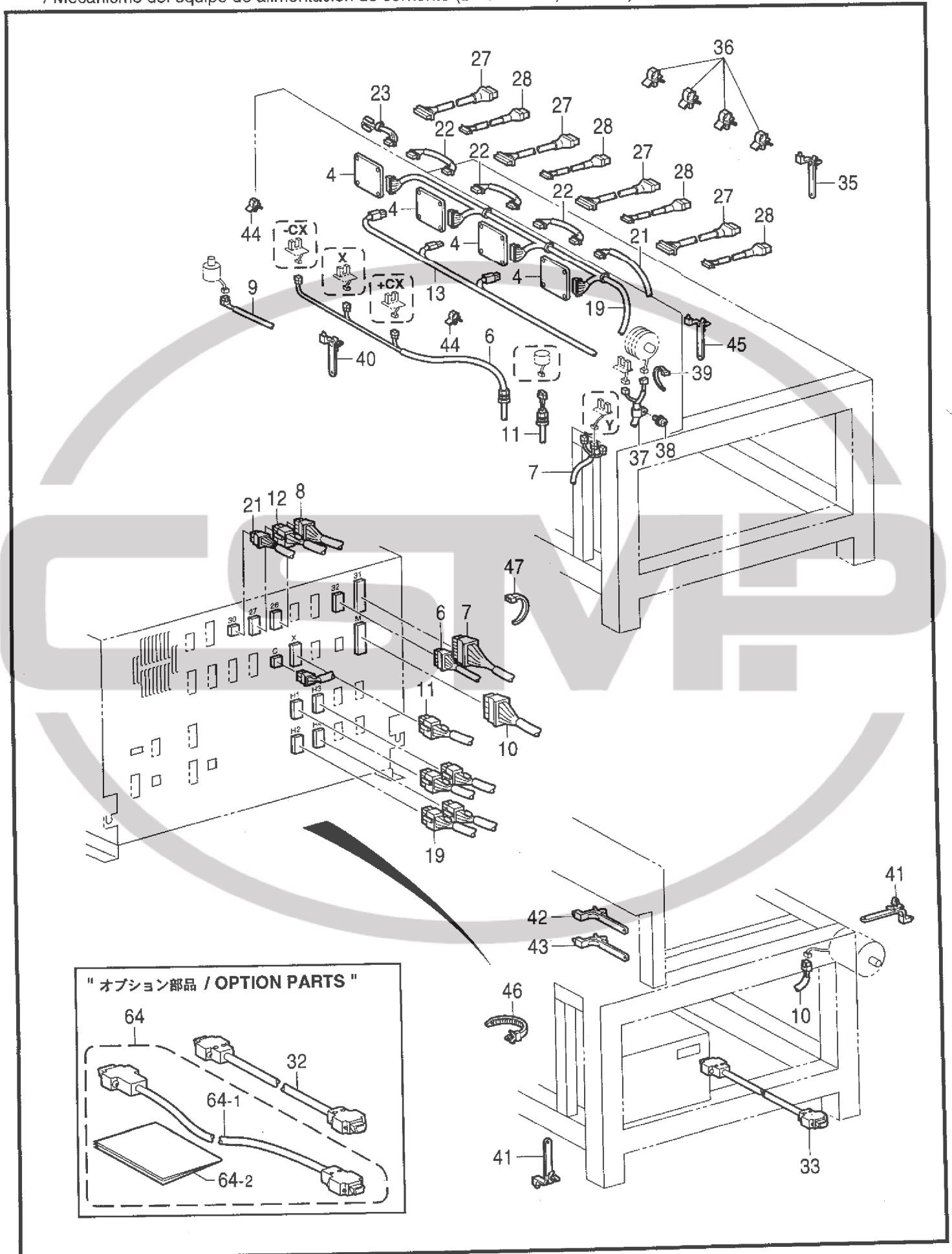
R1 . 電装品関係 (BES-940BC, 1240BC) / Power supply equipment mechanism (BES-940BC, 1240BC)  
 / Stromversorgung (BES-940BC, 1240BC)  
 / Mécanisme de l'équipement en alimentation électrique (BES-940BC, 1240BC)  
 / Mecanismo del equipo de alimentación de corriente (BES-940BC, 1240BC)



R1. 電装品関係 (BES-940BC, 1240BC) / Power supply equipment mechanism (BES-940BC, 1240BC)  
 / Stromversorgung (BES-940BC, 1240BC)  
 / Mécanisme de l'équipement en alimentation électrique (BES-940BC, 1240BC)  
 / Mecanismo del equipo de alimentación de corriente (BES-940BC, 1240BC)

REF.NO.	CODE	Q'TY	ヒンメイ	NAME OF PARTS	RM
1	S43105101	1	ハネルクミ	OPERATION PANEL ASSY	
1-1	S42965001	1	パネルキバンクミ	PANEL PCB ASSY	
1-2	S43008000	1	パネルハーネスクミ	PANEL HARNESS ASSY	
1-3	S43086000	1	アースセン80	GROUND WIRE, 80	
1-4	S43107001	1	シートササエイタ	SHEET HOLDER PLATE	
1-5	S43108101	1	パネルフタ	PANEL COVER	
1-6	S43109001	1	ハネルウケ	PANEL SUPPORT	
1-7	S43118001	1	スイッチシート	SWITCH SHEET	
1-8	S43110000	5	スヘーサ	SPACER	
1-9	008400604	4	+トラスコ4X6	SCREW, TRUSS M4X6	
1-10	062401005	5	ナベコ4X10	SCREW, PAN M4X10	
1-11	026040135	9	ヒラザガネコガタ4	WASHER, PLAIN S 4	
1-12	052300805	1	ナベコバナヒラ3X8	SCREW, PAN (S/P WASHER) M3X8	
1-13	028030245	1	バナザガネ2-3	WASHER, SPRING 2-3	
1-14	025030235	1	ヒラザガネチユウ3	WASHER, PLAIN M 3	
1-15	021300105	1	1シユナツト3	NUT, 1 M3	
1-16	S37060001	1	アースマーク	LABEL, GROUNDING	
1-17	S43114001	1	ラベルBES(1)	LABEL, BES (1)	
1-18	S43270000	1	コードブツシユKR51	CORD BUSH, KR51	
2-1	S49276001	1	<BES-940BC用> ラベル940BC	<For "BES-940BC"> LABEL, 940BC	
2-2	S49275001	1	<BES-1240BC用> ラベル1240BC	<For "BES-1240BC"> LABEL, 1240BC	
3-1	S46499000	1	STARTスイッチクミ	START SWITCH ASSY	
3-1-1	S43034000	1	SWHW1B-M110G	SWITCH, HW1B-M110G	
3-2	S47381000	2	STOPスイッチクミE	STOP SWITCH ASSY, E	
3-2-1	S46557000	2	スイッチAJW411R	SWITCH, AJW411R	
5	S41254001	2	BCキバンクミ	BC PCB ASSY	
12	S43006050	1	Yモータハーネスクミ	Y-MOTOR HARNESS ASSY	
15	S43010000	1	BC1ハーネスクミ	HARNESS ASSY, BC1	
17	S49326000	1	イトキリセンサハーネスクミ	SENSOR HARNESS ASSY, TR	
18	S49325000	1	イトキリモータハーネスクミ	MOTOR HARNESS ASSY, TR	
20	S49293000	1	BCデンゲンハーネスクミ	POWER SUPPLY HARNESS ASSY, BC	
24	S43019050	1	BCキバンハーネスクミB	BC PCB HARNESS ASSY, B	
25	S43020050	1	BCキバンハーネスクミA	BC PCB HARNESS ASSY, A	
26	S43021050	1	BCシユウタンクミ	TERMINATOR ASSY, BC	
30	S00554000	36	サポート6NS	SUPPORT, 6NS	
48	018400636	4	アナボルト4X6	BOLT, SOCKET M4X6	
49	028040246	4	バナザガネ2-4	WASHER, SPRING 2-4	
29	S43027000	1	" オプション部品 " パネルチユウケイハーネスクミ	" OPTION PARTS " PANEL RELAY HARNESS ASSY	

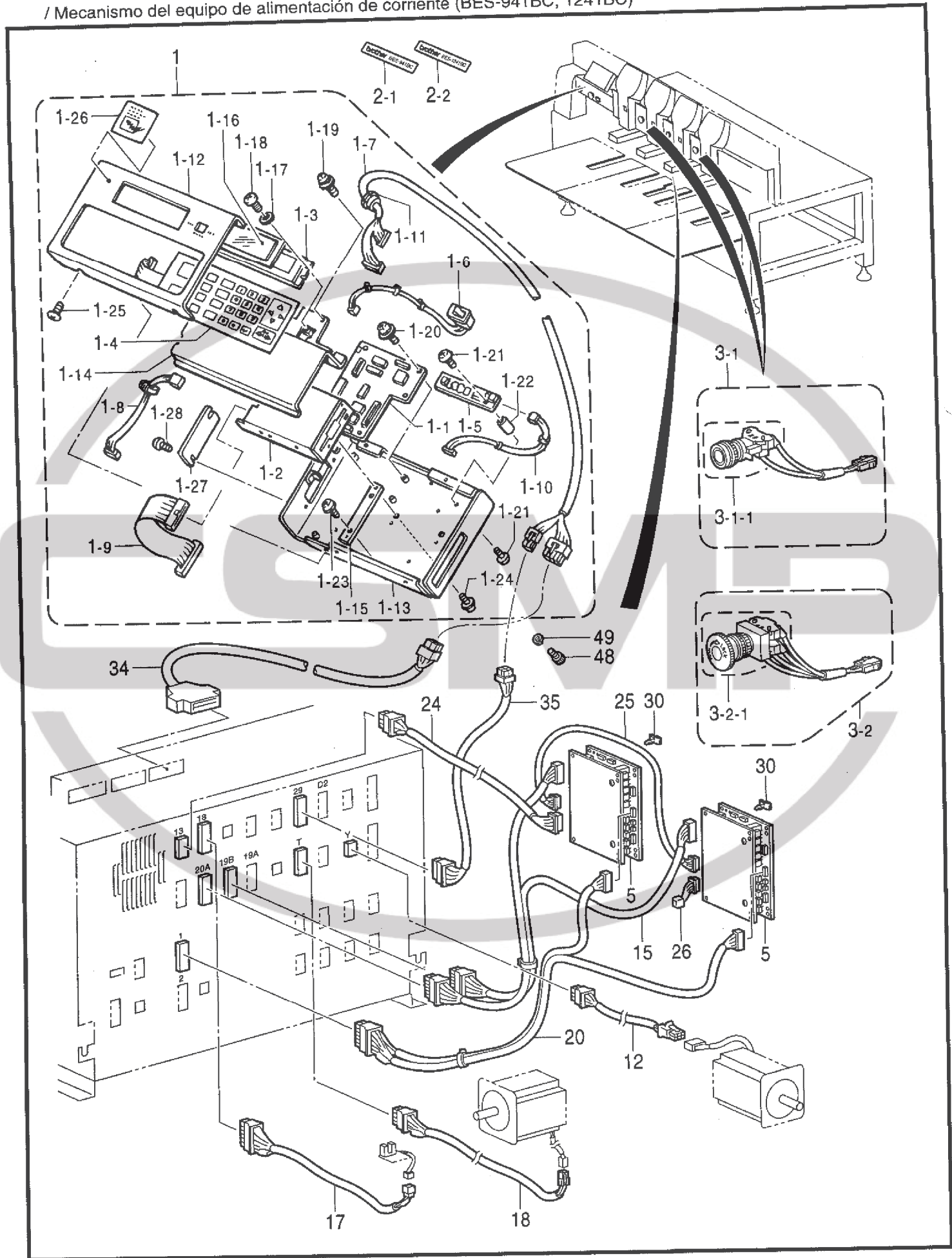
R2 . 電装品関係 (BES-940BC, 1240BC) / Power supply equipment mechanism (BES-940BC, 1240BC)  
 / Stromversorgung (BES-940BC, 1240BC)  
 / Mécanisme de l'équipement en alimentation électrique (BES-940BC, 1240BC)  
 / Mecanismo del equipo de alimentación de corriente (BES-940BC, 1240BC)



R2. 電装品関係 (BES-940BC, 1240BC) / Power supply equipment mechanism (BES-940BC, 1240BC)  
 / Stromversorgung (BES-940BC, 1240BC)  
 / Mécanisme de l'équipement en alimentation électrique (BES-940BC, 1240BC)  
 / Mecanismo del equipo de alimentación de corriente (BES-940BC, 1240BC)

REF.NO.	CODE	Q'TY	ヒンメイ	NAME OF PARTS	RM
4	S41195101	4	トウブキバンクミ	HEAD PCB ASSY	
6	S43000000	1	Xエリアハーネスクミ	X-AREA HARNESS ASSY	
7	S43001000	1	Yエリアハーネスクミ	Y-AREA HARNESS ASSY	
8	S43002000	1	タイミングハーネスクミ	TIMING HARNESS ASSY	
9	S43003150	1	INDEXモータハーネスクミ	MOTOR HARNESS ASSY, INDEX	
10	S43004050	1	ミシンモータハーネスクミ	HEAD MOTOR HARNESS ASSY	
11	S49294000	1	Xモータハーネスクミ	X-MOTOR HARNESS ASSY	
13	S49299000	1	ST-SPハーネス12クミ	START-STOP HARNESS ASSY, 12	
19	S49295000	1	Hデンゲンハーネスクミ	POWER SUPPLY HARNESS ASSY, H	
21	S43016050	1	HツウシンハーネスクミB	H-CONTROL HARNESS ASSY, B	
22	S43017050	3	HツウシンハーネスクミA	H-CONTROL HARNESS ASSY, A	
23	S43018000	1	Hシユウタンクミ	TERMINATOR ASSY, H	
27	S46281000	4	チヨウシダイハーネスクミ	HARNESS ASSY, ADJUSTMENT BASE[	
28	S46282000	4	H5Wハーネスクミ	HARNESS ASSY, H-SWITCH	
33	S43461000	1	<コード長さ = 10m> IFハーネスクミ10M	<Cord length = 10m> IF HARNESS ASSY, 10M	
35	S39821000	4	コードクランプ19P7	CORD CLAMP, 19P7	
36	150357001	4	コードクランプ13	CORD CLAMP, 13-L	
37	S00480000	1	コードホルダ#5	CORD HOLDER, 5N	
38	0A5401006	1	ナベコバネヒラ4X10	SCREW, PAN (S/P WASHER) M4X10	
39	S04557000	1	バンタイPLTIM	BAND, PLTIM	
40	S39821000	16	コードクランプ19P7	CORD CLAMP, 19P7	
41	S39821000	11	コードクランプ19P7	CORD CLAMP, 19P7	
42	S39821000	3	コードクランプ19P7	CORD CLAMP, 19P7	
43	S39821000	4	コードクランプ19P7	CORD CLAMP, 19P7	
44	S11848000	10	コードクランプ#7	CORD CLAMP, 7N	
45	S39821000	1	コードクランプ19P7	CORD CLAMP, 19P7	
46	S39820000	3	コードクランプ1763	CORD CLAMP, 1763	
47	149809000	1	タイラツPL	BEAD BAND, L = 200	
32	S43040000	1	" オプション部品 " <コード長さ = 5m> IFハーネスクミ5M	" OPTION PARTS " <Cord length = 5m> IF HARNESS ASSY, 5M	
64	S47263001	1	<コード長さ = 20m> IFハーネスクミ20Mセット	<Cord length = 20m> IF HARNESS SET, 20M	
64-1	S47227000	1	IFハーネスクミ20M	IF HARNESS ASSY, 20M	
64-2	S93960041	1	ケーブルセツメイシヨ	INSTRUCTION MANUAL, CABLE	

R3 . 電装品関係 (BES-941BC, 1241BC) / Power supply equipment mechanism (BES-941BC, 1241BC)  
 / Stromversorgung (BES-941BC, 1241BC)  
 / Mécanisme de l'équipement en alimentation électrique (BES-941BC, 1241BC)  
 / Mecanismo del equipo de alimentación de corriente (BES-941BC, 1241BC)



R3. 電装品関係 (BES-941BC, 1241BC) / Power supply equipment mechanism (BES-941BC, 1241BC)  
 / Stromversorgung (BES-941BC, 1241BC)  
 / Mécanisme de l'équipement en alimentation électrique (BES-941BC, 1241BC)  
 / Mecanismo del equipo de alimentación de corriente (BES-941BC, 1241BC)

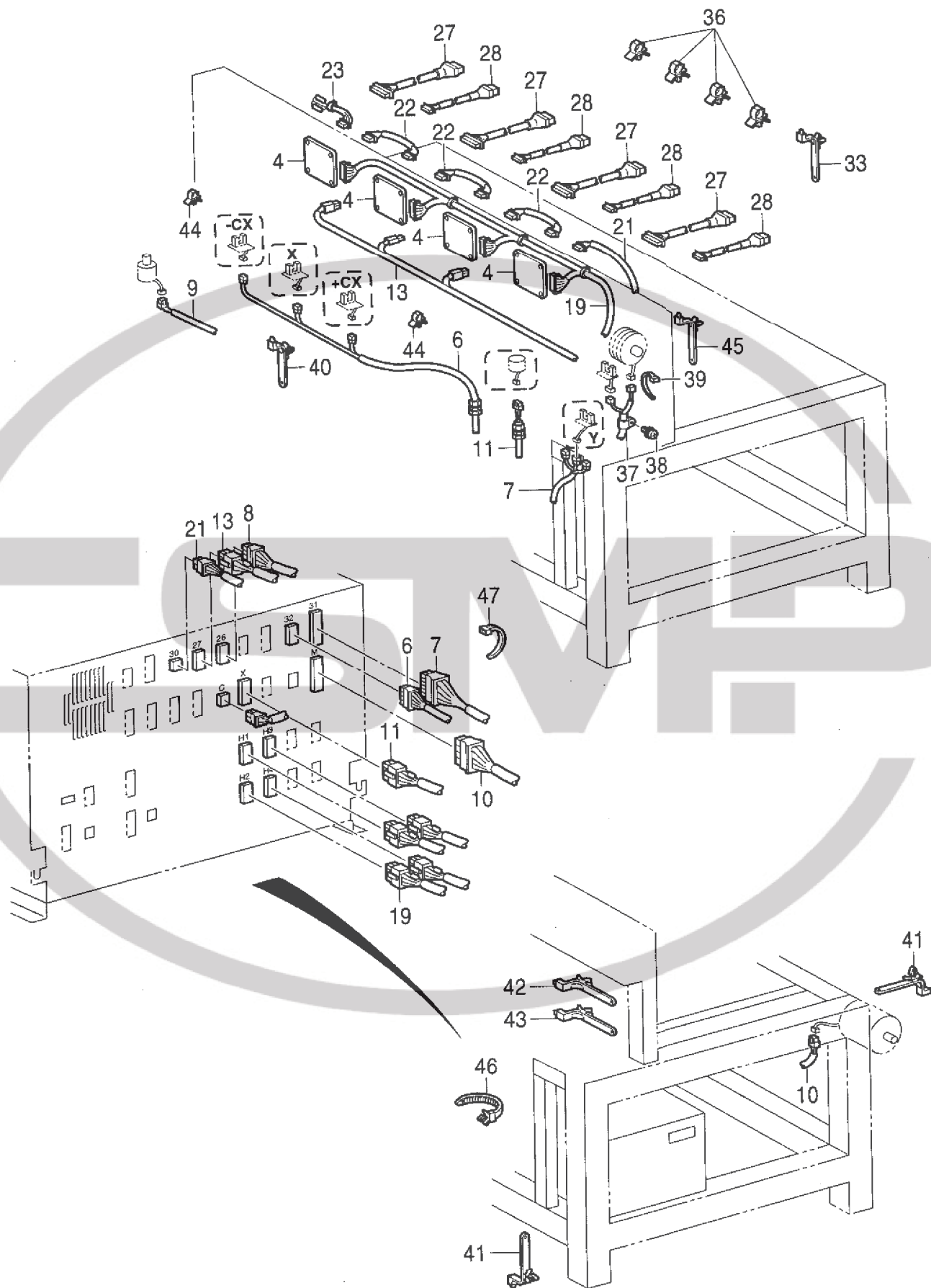
REF.NO.	CODE	Q'TY	品名	NAME OF PARTS	RM
1	S45185001	1	ソウサハネルクミ	OPERATION PANEL ASSY	
1-1	S44751001	1	パネルキバンクミ	PANEL PCB ASSY	
1-2	S45187000	1	3.5FDD	FDD, 3.5	
1-3	S45184000	1	LCDモジュールクミ	LCD MODULE ASSY	
1-4	S45186001	1	シートスイッチクミ	SHEET SWITCH ASSY	
1-5	S43257000	1	LCDヨウインバーター	INVERTER, LCD	
1-6	S45175000	1	キャップスイッチクミ	CAP SWITCH ASSY	
1-7	S45171000	1	パネルハーネスクミ	PANEL HARNESS ASSY	
1-8	S45172000	1	FDDデンゲンハーネスクミ	POWER SUPPLY HARNESS ASSY, FDD	
1-9	S45173000	1	フロッピーハーネスクミ	FLOPPY HARNESS ASSY	
1-10	S45174000	1	インバーターハーネスクミ	INVERTER HARNESS ASSY	
1-11	S43270000	1	コードブツシユKR51	CORD BUSH, KR51	
1-12	S45179009	1	パネル	PANEL	
1-13	S45180009	1	パネルベース	PANEL BASE	
1-14	S45181001	1	シートキーサポート	SHEET KEY SUPPORT	
1-15	S45177000	2	スペーサプレート	SPACER PLATE	
1-16	S45176001	1	プレート	PLATE	
1-17	S46364001	4	ヒラザガネ1.6	WASHER, PLAIN 1.6	
1-18	S46833001	4	ナベネジM1.6X4	SCREW, PAN M1.6X4	
1-19	052400605	2	ナベコバネヒラ4X6	SCREW, PAN (S/P WASHER) M4X6	
1-20	052300605	5	ナベコバネヒラ3X6	SCREW, PAN (S/P WASHER) M3X6	
1-21	002260405	4	+ナベコ2.6X4	SCREW, PAN M2.6X4	
1-22	S46363000	2	スペーサL8	SPACER, L = 8	
1-23	0A4300605	4	+ナベザクミ3X6DA	SCREW, PAN (S/P WASHER) M3X6	
1-24	0A4300805	4	+ナベザクミ3X8DA	SCREW, PAN (S/P WASHER) M3X8	
1-25	008400604	4	+トラスコ4X6	SCREW, TRUSS M4X6	
1-26	S43114001	1	ラベルBES(1)	LABEL, BES (1)	
1-27	S46362009	1	メカクシフタ	COVER PLATE	
1-28	008300504	2	+トラス3X5	SCREW, TRUSS M3X5	
			<BES-941BC用>	<For "BES-941BC">	
2-1	S49291001	1	ラベル941BC	LABEL, 941BC	
			<BES-1241BC用>	<For "BES-1241BC">	
2-2	S49290001	1	ラベル1241BC	LABEL, 1241BC	
3-1	S46499000	1	STARTスイッチクミ	START SWITCH ASSY	
3-1-1	S43034000	1	SWHW1B-M110G	SWITCH, HW1B-M110G	
3-2	S47381000	2	STOPスイッチクミE	STOP SWITCH ASSY, E	
3-2-1	S46557000	2	スイッチAJW411R	SWITCH, AJW411R	
5	S41254001	2	BCキバンクミ	BC PCB ASSY	
12	S43006050	1	Yモーターハーネスクミ	Y-MOTOR HARNESS ASSY	
15	S43010000	1	BC1ハーネスクミ	HARNESS ASSY, BC1	
17	S49326000	1	イトキリセンサハーネスクミ	SENSOR HARNESS ASSY, TR	
18	S49325000	1	イトキリモーターハーネスクミ	MOTOR HARNESS ASSY, TR	
20	S49293000	1	BCデンゲンハーネスクミ	POWER SUPPLY HARNESS ASSY, BC	
24	S43019050	1	BCキバンハーネスクミB	BC PCB HARNESS ASSY, B	
25	S43020050	1	BCキバンハーネスクミA	BC PCB HARNESS ASSY, A	
26	S43021050	1	BCシユウタンクミ	TERMINATOR ASSY, BC	
30	S00554000	36	サポート6NS	SUPPORT, 6NS	
34	S45271000	1	パネルRSハーネスクミ	PANEL HARNESS ASSY, RS	
35	S45270000	1	パネルデンゲンハーネス	P-SUPPLY HARNESS ASSY, PANEL	
48	018400636	4	アナボルト4X6	BOLT, SOCKET M4X6	
49	028040246	4	バネザガネ2-4	WASHER, SPRING 2-4	

R4 . 電装品関係 (BES-941BC, 1241BC) / Power supply equipment mechanism (BES-941BC, 1241BC)

/ Stromversorgung (BES-941BC, 1241BC)

/ Mécanisme de l'équipement en alimentation électrique (BES-941BC, 1241BC)

/ Mecanismo del equipo de alimentación de corriente (BES-941BC, 1241BC)



R4. 電装品関係 (BES-941BC, 1241BC) / Power supply equipment mechanism (BES-941BC, 1241BC)  
 / Stromversorgung (BES-941BC, 1241BC)  
 / Mécanisme de l'équipement en alimentation électrique (BES-941BC, 1241BC)  
 / Mecanismo del equipo de alimentación de corriente (BES-941BC, 1241BC)

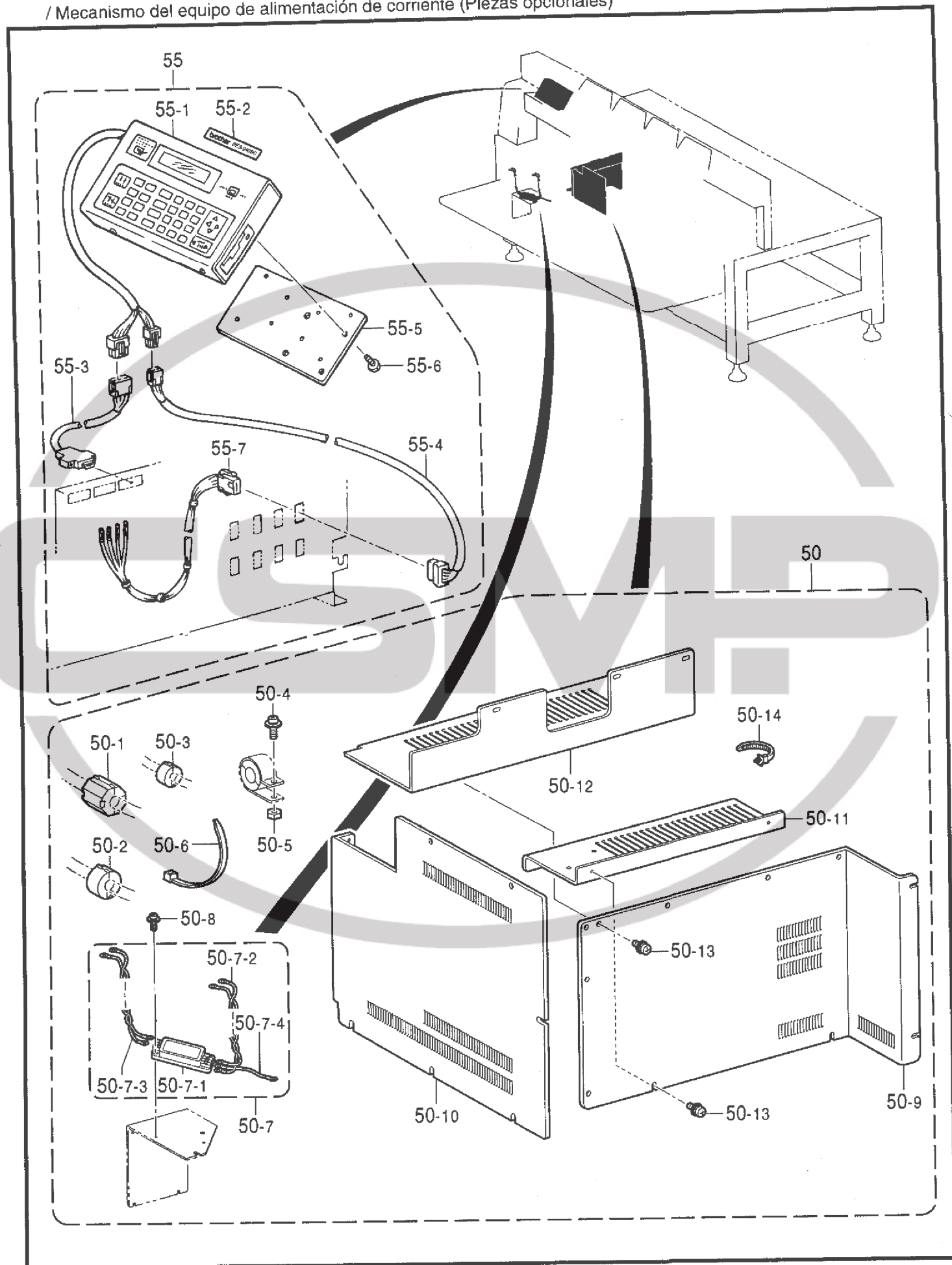
REF.NO.	CODE	Q'TY	ヒンメイ	NAME OF PARTS	RM
4	S41195101	4	トウブキバンクミ	HEAD PCB ASSY	
6	S43000000	1	Xエリアハーネスクミ	X-AREA HARNESS ASSY	
7	S43001000	1	Yエリアハーネスクミ	Y-AREA HARNESS ASSY	
8	S43002000	1	タイミングハーネスクミ	TIMING HARNESS ASSY	
9	S43003150	1	INDEXモータハーネスクミ	MOTOR HARNESS ASSY, INDEX	
10	S43004050	1	ミシンモータハーネスクミ	HEAD MOTOR HARNESS ASSY	
11	S49294000	1	Xモータハーネスクミ	X-MOTOR HARNESS ASSY	
13	S49299000	1	ST-SPハーネス12クミ	START-STOP HARNESS ASSY, 12	
19	S49295000	1	Hデンゲンハーネスクミ	POWER SUPPLY HARNESS ASSY, H	
21	S43016050	1	HツウシンハーネスクミB	H-CONTROL HARNESS ASSY, B	
22	S43017050	3	HツウシンハーネスクミA	H-CONTROL HARNESS ASSY, A	
23	S43018000	1	Hシユウタンクミ	TERMINATOR ASSY, H	
27	S46281000	4	チヨウシダイハーネスクミ	HARNESS ASSY, ADJUSTMENT BASE	
28	S46282000	4	HSWハーネスクミ	HARNESS ASSY, H-SWITCH	
33	S39821000	4	コードクランプ19P7	CORD CLAMP, 19P7	
36	150357001	4	コードクランプ13	CORD CLAMP, 13-L	
37	S00480000	1	コードホルダ#5	CORD HOLDER, 5N	
38	0A5401006	1	ナベコバネヒラ4X10	SCREW, PAN (S/P WASHER) M4X10	
39	S04557000	1	バンタイPLTIM	BAND, PLTIM	
40	S39821000	16	コードクランプ19P7	CORD CLAMP, 19P7	
41	S39821000	11	コードクランプ19P7	CORD CLAMP, 19P7	
42	S39821000	3	コードクランプ19P7	CORD CLAMP, 19P7	
43	S39821000	4	コードクランプ19P7	CORD CLAMP, 19P7	
44	S11848000	10	コードクランプ#7	CORD CLAMP, 7N	
45	S39821000	1	コードクランプ19P7	CORD CLAMP, 19P7	
46	S39820000	3	コードクランプ1763	CORD CLAMP, 1763	
47	149809000	1	タイラツプL	BEAD BAND, L = 200	

R5 . 電装品関係 (オプション部品) / Power supply equipment mechanism (Option parts)

/ Stromversorgung (Sonderzubehör)

/ Mécanisme de l'équipement en alimentation électrique (Pièces en option)

/ Mecanismo del equipo de alimentación de corriente (Piezas opcionales)



R5. 電装品関係 (オプション部品) / Power supply equipment mechanism (Option parts)  
 / Stromversorgung (Sonderzubehör)  
 / Mécanisme de l'équipement en alimentation électrique (Pièces en option)  
 / Mecanismo del equipo de alimentación de corriente (Piezas opcionales)

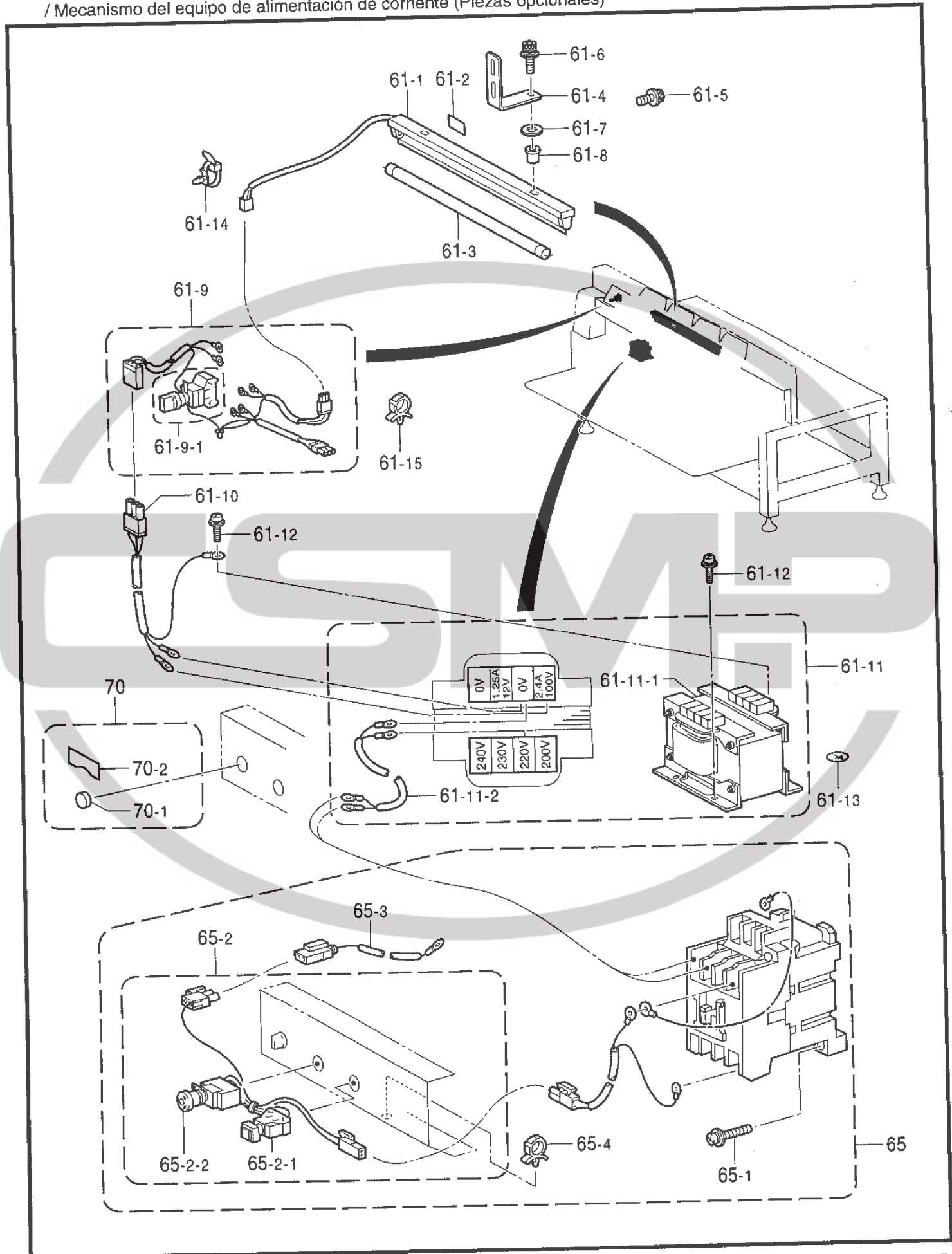
REF.NO.	CODE	Q'TY	ヒンメイ	NAME OF PARTS	RM
50	S49287001	1	940シシユウEMCセット	940 EMC SET	
50-1	S40622000	12	EMIコアESD-SR-25	EMI CORE, ESD-SR-25	
50-2	S40764000	1	コアTFC25-15-12	CORE, TFC25-15-12	
50-3	S40660000	3	EMIコアTFC16-8-16	EMI CORE, TFC16-8-16	
50-4	052401605	1	ナベコバネヒラ4X16	SCREW, PAN (S/P WASHER) M4X16	
50-5	021400106	1	ナツト1シユ4	NUT, 1 M4	
50-6	S04557000	1	バンタイPLTIM	BAND, PLTIM	
50-7	S51124000	1	ノイズフィルタEMCクミ1	NOISE FILTER ASSY, 1-EMC	
50-7-1	S44525000	1	ノイズフィルタ10A	NOISE FILTER, 10A	
50-7-2	S51119000	1	ハーネスブレーカEMCNF	HARNESS, B-EMC	
50-7-3	S51120000	1	ハーネスEMCNFNF	HARNESS, EMC	
50-7-4	S51122000	1	ハーネスEMCNFアース	GROUNDING WIRE, EMC	
50-8	0A5401006	2	ナベコバネヒラ4X10	SCREW, PAN (S/P WASHER) M4X10	
50-9	S49270009	1	コントロールBOXカバーA	CONTROL BOX COVER, A	
50-10	S49271009	1	コントロールBOXカバーB	CONTROL BOX COVER, B	
50-11	S44524101	1	BOXカバーステイ	STAY, BOX COVER	
50-12	S49268009	1	コントロールBOXカバーC	CONTROL BOX COVER, C	
50-13	0A5400806	23	+ナベザクミ4X8DB	SCREW, PAN (S/P WASHER) M4X8	
50-14	S39820000	1	コードクランプ1763	CORD CLAMP, 1763	
			"改造キット"	"Remodeling parts set"	
			<BES-940BC用>	<For "BES-940BC">	
55	S49312001	1	941パネルセット	PANEL SET, 941BC	
55-1	S45185001	1	ソウサパネルクミ	OPERATION PANEL ASSY	
55-2	S49291001	1	ラベル941BC	LABEL, 941BC	
55-3	S45271000	1	パネルRSハーネスクミ	PANEL HARNESS ASSY, RS	
55-4	S45270000	1	パネルデンゲンハーネス	P-SUPPLY HARNESS ASSY, PANEL	
55-5	S45182001	1	パネルトリツケイタB	PANEL SETTING PLATE, B	
55-6	002400514	4	+ナベコ4X5	SCREW, PAN M4X5	
55-7	S46401000	1	パネルデンゲンハーネスB	POWER SUPPLY HARNESS, B PANEL	
			<BES-1240BC用>	<For "BES-1240BC">	
55	S49311001	1	1241パネルセット	PANEL SET, 1241BC	
55-1	S45185001	1	ソウサパネルクミ	OPERATION PANEL ASSY	
55-2	S49290001	1	ラベル1241BC	LABEL, 1241BC	
55-3	S45271000	1	パネルRSハーネスクミ	PANEL HARNESS ASSY, RS	
55-4	S45270000	1	パネルデンゲンハーネス	P-SUPPLY HARNESS ASSY, PANEL	
55-5	S45182001	1	パネルトリツケイタB	PANEL SETTING PLATE, B	
55-6	002400514	4	+ナベコ4X5	SCREW, PAN M4X5	
55-7	S46401000	1	パネルデンゲンハーネスB	POWER SUPPLY HARNESS, B PANEL	

R6 . 電装品関係 (オプション部品) / Power supply equipment mechanism (Option parts)

/ Stromversorgung (Sonderzubehör)

/ Mécanisme de l'équipement en alimentation électrique (Pièces en option)

/ Mecanismo del equipo de alimentación de corriente (Piezas opcionales)



## R6. 電装品関係 (オプション部品) / Power supply equipment mechanism (Option parts)

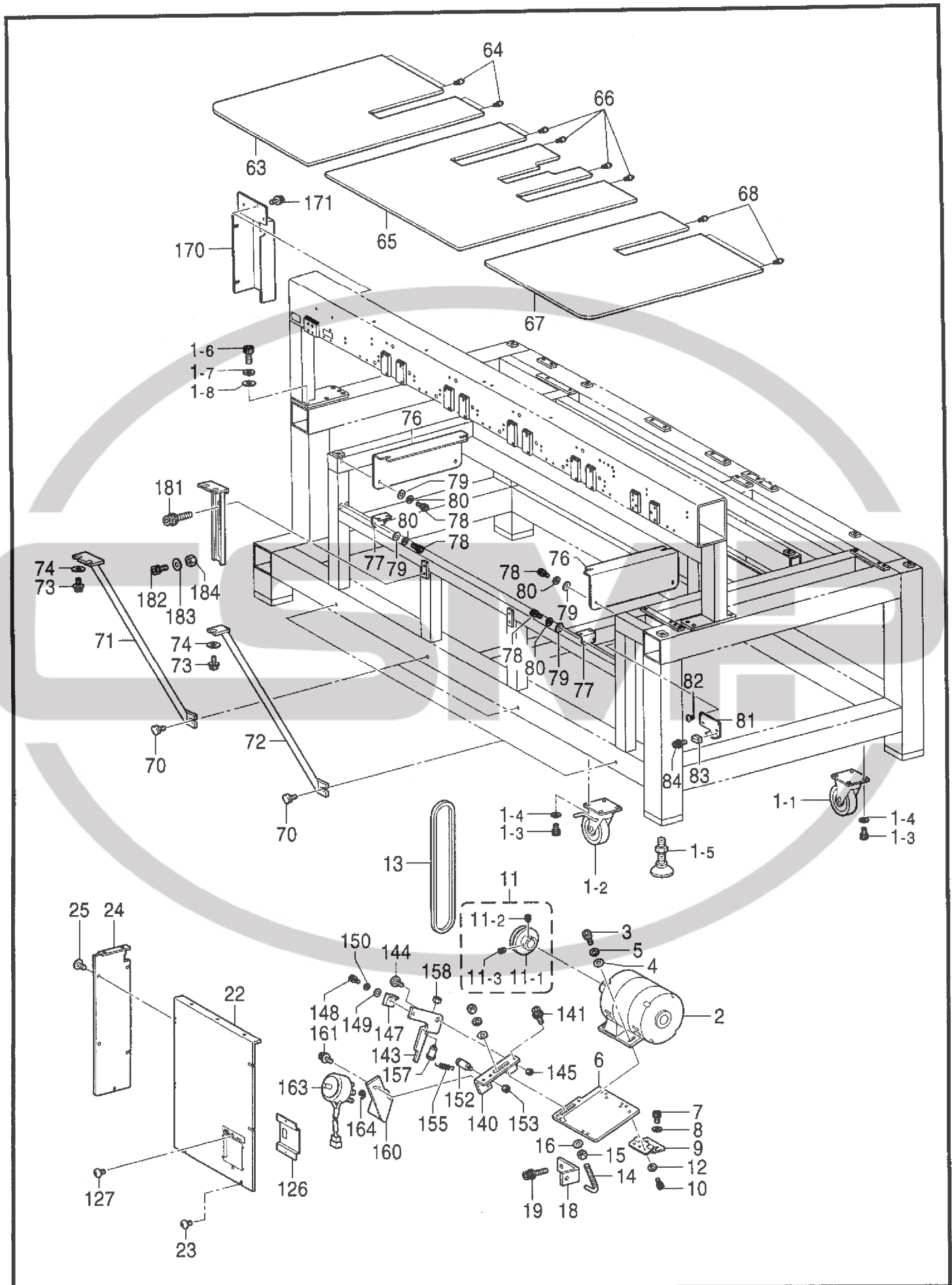
/ Stromversorgung (Sonderzubehör)

/ Mécanisme de l'équipement en alimentation électrique (Pièces en option)

/ Mecanismo del equipo de alimentación de corriente (Piezas opcionales)

REF.NO.	CODE	Q'TY	ヒンメイ	NAME OF PARTS	RM
61	S49289001	1	ケイコウトウ40WRセット4E	F-LAMP APPLIANCES SET, 40W-R 4E	
61-1	S49292000	1	ケイコウトウ40W-R3	F-LAMP APPLIANCES, 40W-R3	
61-2	UD0280001	1	ラベル.コウオン15X37	CAUTION LABEL, HOT 15X37	
61-3	S46546000	1	ヒサンボウシランプ40W	FLUORECENT LAMP, 40W	
61-4	S46541101	2	ケイコウトウトリツケイタ	SETTING PLATE, FLOURECENT	
61-5	S47269001	4	アナボルトザクミ6X20	BOLT, SOCKET (S/P WASHER) M6X20	
61-6	S47270001	2	アナボルトザクミ6X30	BOLT, SOCKET (S/P WASHER) M6X30	
61-7	026120236	2	ヒラザガネミガキ12	WASHER, PLAIN 12	
61-8	S46534000	2	ボウシンゴム	RUBBER CUSHION	
61-9	S46554000	1	ケイコウトウスイツチクミ	SWITCH ASSY, FLOUR. LAMP	
61-9-1	S46555000	1	スイツチHW1S-2T20	SWITCH, HW1S-2T0	
61-10	S46747000	1	ケイコウトウハーネスクミ	HARNESS ASSY, FLOUR. LAMP	
61-11	S51127000	1	トランス255VAクミ1	TRANSFORMER ASSY, 1 255VA	
61-11-1	S46553000	1	トランス255VA	TRANSFORMER, 255VA	
61-11-2	S51123000	1	ハーネスクミコンタクトケイトランス	HARNESS	
61-12	0A5401006	4	ナベコバナヒラ4X10	SCREW, PAN (S/P WASHER) M4X10	
61-13	S37060001	1	アースマーク	LABEL, GROUNDING	
61-14	S39821000	2	コードクランプ19P7	CORD CLAMP, 19P7	
61-15	S09141000	1	コードクランプ16L	CORD CLAMP, 16-L	
61-16	S38352101	1	デンゲキラベル.4カコク	LABEL, ELEC. SHOCK 4 LANG.	
			<標準部品>	<Standard parts>	
65	S51129001	1	ヒジヨウSWセット1	EMERGENCY STOP SWITCH SET	
65-1	0A5402005	2	+ナベザクミ4X20DB	SCREW, PAN (S/P WASHER) M4X20	
65-2	S46548000	1	デンゲン-EMスイツチクミ	POWER SWITCH ASSY, EM	
65-2-1	S46549000	1	スイツチHW2B-M110G	SWITCH, HW2B-M110G	
65-2-2	S46749000	1	スイツチHW1B-V401R	SWITCH, HW1B-V401R	
65-3	S46748000	1	PWコントロールハーネスクミ	PW CONTROL HARNESS ASSY	
65-4	S09141000	1	コードクランプ16L	CORD CLAMP, 16-L	
			<蛍光灯なし仕様用>	<For with-out fluorescent lamp Spec.>	
70	S49804001	1	ケイコウトウレスセット	SUPPLY PARTS SET	
70-1	S49445000	1	ゴムセン22	RUBBER CAP, 22	
70-2	S49446001	1	ライトモジマスクシール	SEAL	

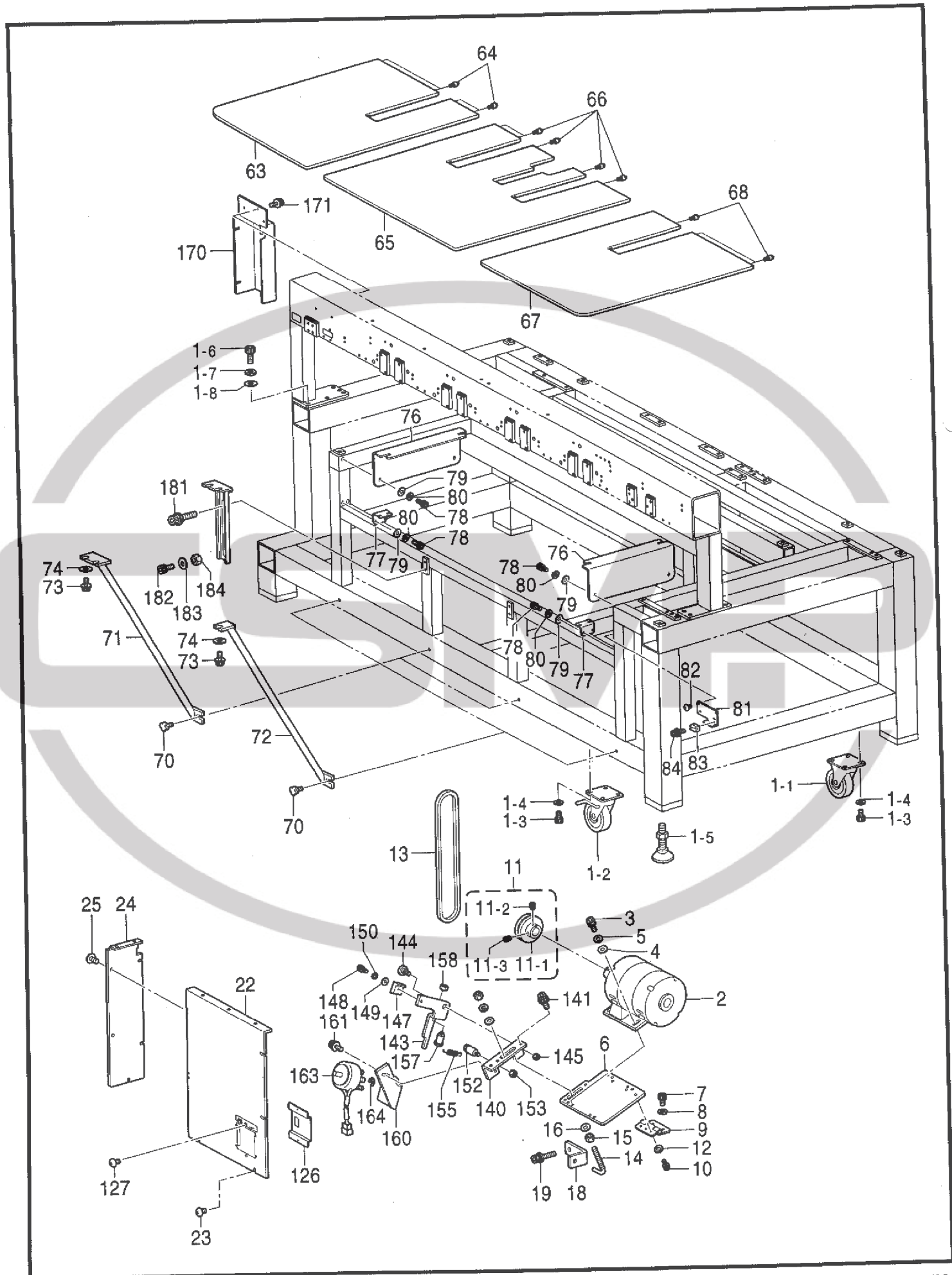
S1 . 動力台関係 / Power table / Motorgestell / Mécanisme du plateau de la machine  
 / Mecanismo de la mesa de la máquina



S1. 動力台関係 / Power table / Motorgestell / Mécanisme du plateau de la machine  
/ Mecanismo de la mesa de la máquina

REF.NO.	CODE	Q'TY	ヒンメイ	NAME OF PARTS	RM
1-1	S32692000	2	キヤスター	CASTER	
1-2	S32693000	2	キヤスターS	CASTER, S	
1-3	018102036	16	アナボルト 10X20	BOLT, SOCKET M10X20	
1-4	028100246	16	バネザガネ2-10	WASHER, SPRING 2-10	
1-5	S32716000	4	レベルボルト 20X100	BOLT, M20X100	
1-6	018102536	9	アナボルト 10X25	BOLT, SOCKET M10X25	
1-7	028100246	9	バネザガネ2-10	WASHER, SPRING 2-10	
1-8	025100236	9	ヒラザガネチユウ10	WASHER, PLAIN M 10	
2	S42921000	1	モータBMOBH0.75Kクミ	MOTOR ASSY, BMOBH 0.75K	
3	018061036	4	アナボルト 6X10	BOLT, SOCKET M6X10	
4	025060236	4	ヒラザガネチユウ6	WASHER, PLAIN M 6	
5	028060246	4	バネザガネ2-6	WASHER, SPRING 2-6	
6	S42363001	1	モーターベース	MOTOR BASE	
7	018501036	4	アナボルト 5X10	BOLT, SOCKET M5X10	
8	028050246	4	バネザガネ2-5	WASHER, SPRING 2-5	
9	S48381000	2	チヨウパンB	HINGE, B	
10	018501036	4	アナボルト 5X10	BOLT, SOCKET M5X10	
11	S42409001	1	モータープーリークミ	MOTOR PULLEY ASSY	
11-1	S42408001	1	モータープーリー0.75KW	MOTOR PULLEY, 0.75KW	
11-2	012060636	1	アナヒラ 6X6	SET SCREW, SOCKET (FT) M6X6	
11-3	012400836	1	アナヒラ 4X8	SET SCREW, SOCKET (FT) M4X8	
12	028050246	4	バネザガネ2-5	WASHER, SPRING 2-5	
13	S42364000	1	Vベルト 3V450	BELT, V 3V450	
14	152865201	1	Lガタボルト M10	BOLT, L-TYPE M10	
15	021100206	2	2シユナツト 10	NUT, 2 M10	
16	025100236	2	ヒラザガネチユウ10	WASHER, PLAIN M 10	
17	028100246	1	バネザガネ2-10	WASHER, SPRING 2-10	
18	S42365001	1	Lガタボルトシジイタ	SUPPORT PLATE, L-TYPE BOLT	
19	S42445001	2	アナボルトザクミ 8X25	BOLT, SOCKET (S/P WASHER) M8X25	
22	S47514009	1	モーターカバーFU	MOTOR COVER, FU	
23	008400604	7	+トラスコ 4X6	SCREW, TRUSS M4X6	
24	S42398009	1	モーターカバーL	MOTOR COVER, L	
25	008400604	7	+トラスコ 4X6	SCREW, TRUSS M4X6	
63	S49257009	1	Fテーブル4L	F-TABLE, 4-L	
64	S49259001	4	ピン	PIN	
65	S49258009	1	Fテーブル4M	F-TABLE, 4-M	
66	S49259001	5	ピン	PIN	
67	S49260009	1	Fテーブル4R	F-TABLE, 4-R	
68	S49259001	4	ピン	PIN	
70	149483001	4	ツマミボルト M6	KNOB BOLT, M6	
71	S42400009	2	FテーブルステイA	F-TABLE STAY, A	
72	S42401009	2	FテーブルステイB	F-TABLE STAY, B	
73	S47269001	12	アナボルトザクミ 6X20	BOLT, SOCKET (S/P WASHER) M6X20	
74	025060336	12	ヒラザガネダイ6	WASHER, PLAIN L 6	
76	S42391101	2	FテーブルガイドU	F-TABLE GUIDE, U	
77	S42392051	2	FテーブルガイドL	F-TABLE GUIDE, L	
78	018501236	8	アナボルト 5X12	BOLT, SOCKET M5X12	
79	025050236	8	ヒラザガネチユウ5	WASHER, PLAIN M 5	
80	028050246	8	バネザガネ2-5	WASHER, SPRING 2-5	
81	S49255001	6	Fテーブルストツバー4	STOPPER, 4 F-TABLE	
82	008400604	12	+トラスコ 4X6	SCREW, TRUSS M4X6	
83	S42395050	6	FテーブルダイB	F-TABLE BASE, B	
84	0A5401006	6	ナベコバネヒラ 4X10	SCREW, PAN (S/P WASHER) M4X10	
126	S47921009	1	ブレーカカバーE	BREAKER COVER, E	
127	008400604	2	+トラスコ 4X6	SCREW, TRUSS M4X6	
140	S43928001	1	テイシレバーベース	STOP LEVER BASE	
141	S42446001	2	アナボルトザクミ 6X14	BOLT, SOCKET (S/P WASHER) M6X14	
143	S43926001	1	プーリテイシレバー	STOP LEVER	
144	S43927001	1	ダンネジ M6	SHOULDER SCREW, M6	

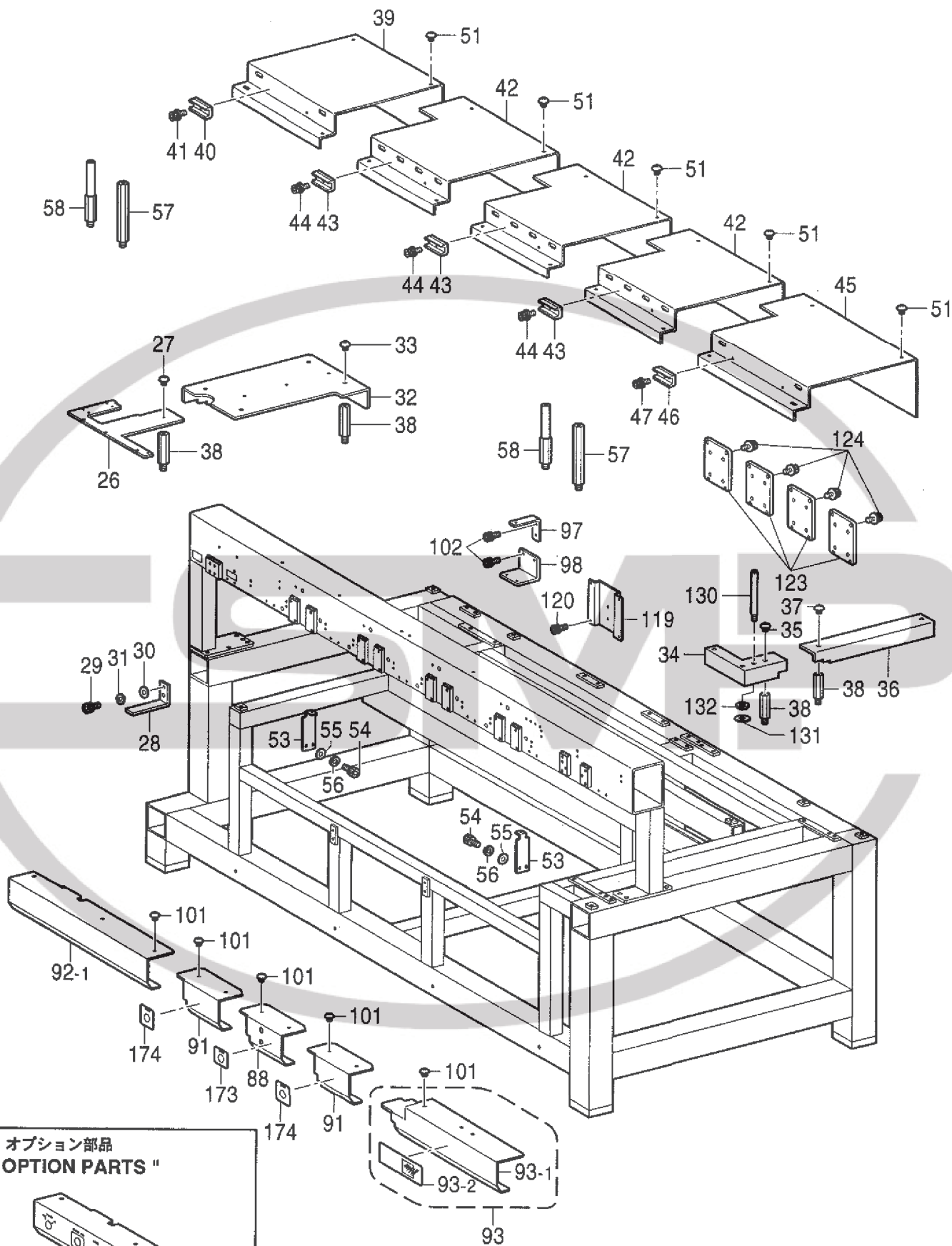
S1 . 動力台關係 / Power table / Motorgestell / Mécanisme du plateau de la machine  
 / Mecanismo de la mesa de la máquina



S1 . 動力台関係 / Power table / Motorgestell / Mécanisme du plateau de la machine  
/ Mecanismo de la mesa de la máquina

REF.NO.	CODE	Q'TY	ヒンメイ	NAME OF PARTS	RM
145	021060106	1	1シユナツト6	NUT, 1 M6	
147	S43930001	1	ストツパー	STOPPER	
148	018061636	1	アナボルト6X16	BOLT, SOCKET M6X16	
149	025060236	1	ヒラザガネチユウ6	WASHER, PLAIN M 6	
150	028060246	1	バネザガネ2-6	WASHER, SPRING 2-6	
152	S43931001	1	バネカケ	SPRING HOOK	
153	021060106	1	1シユナツト6	NUT, 1 M6	
155	S43933001	1	ヒキバネ	SPRING, EXTENSION	
157	S44540001	1	ダンネジM5	SHOULDER SCREW, M5	
158	021500216	1	2シユナツト5	NUT, 2 M5	
160	S43929001	1	ソレノイドダイ	SOLENOID BRACKET	
161	S42446001	2	アナボルトザクミ6X14	BOLT, SOCKET (S/P WASHER) M6X14	
163	S43932000	1	プーリテイシソレノイド	SOLENOID ASSY, PULLEY STOPPER	
164	048070342	1	トメワエ7	RETAINING RING, E7	
170	S49104009	1	ブリッジカバーE	BRIDGE COVER, E	
171	S42446001	5	アナボルトザクミ6X14	BOLT, SOCKET (S/P WASHER) M6X14	
180	S42396101	2	FテーブルササエF	F-TABLE SUPPORT, F	
181	S42445001	4	アナボルトザクミ8X25	BOLT, SOCKET (S/P WASHER) M8X2 5	
182	018501236	2	アナボルト5X12	BOLT, SOCKET M5X12	
183	025050236	4	ヒラザガネチユウ5	WASHER, PLAIN M 5	
184	021500216	2	2シユナツト5	NUT, 2 M5	

S2. 動力台関係 (BES-940BC,941BC) / Power table (BES-940BC,941BC) / Motorgestell (BES-940BC,941BC)  
 / Mécanisme du plateau de la machine (BES-940BC,941BC)  
 / Mecanismo de la mesa de la máquina (BES-940BC,941BC)



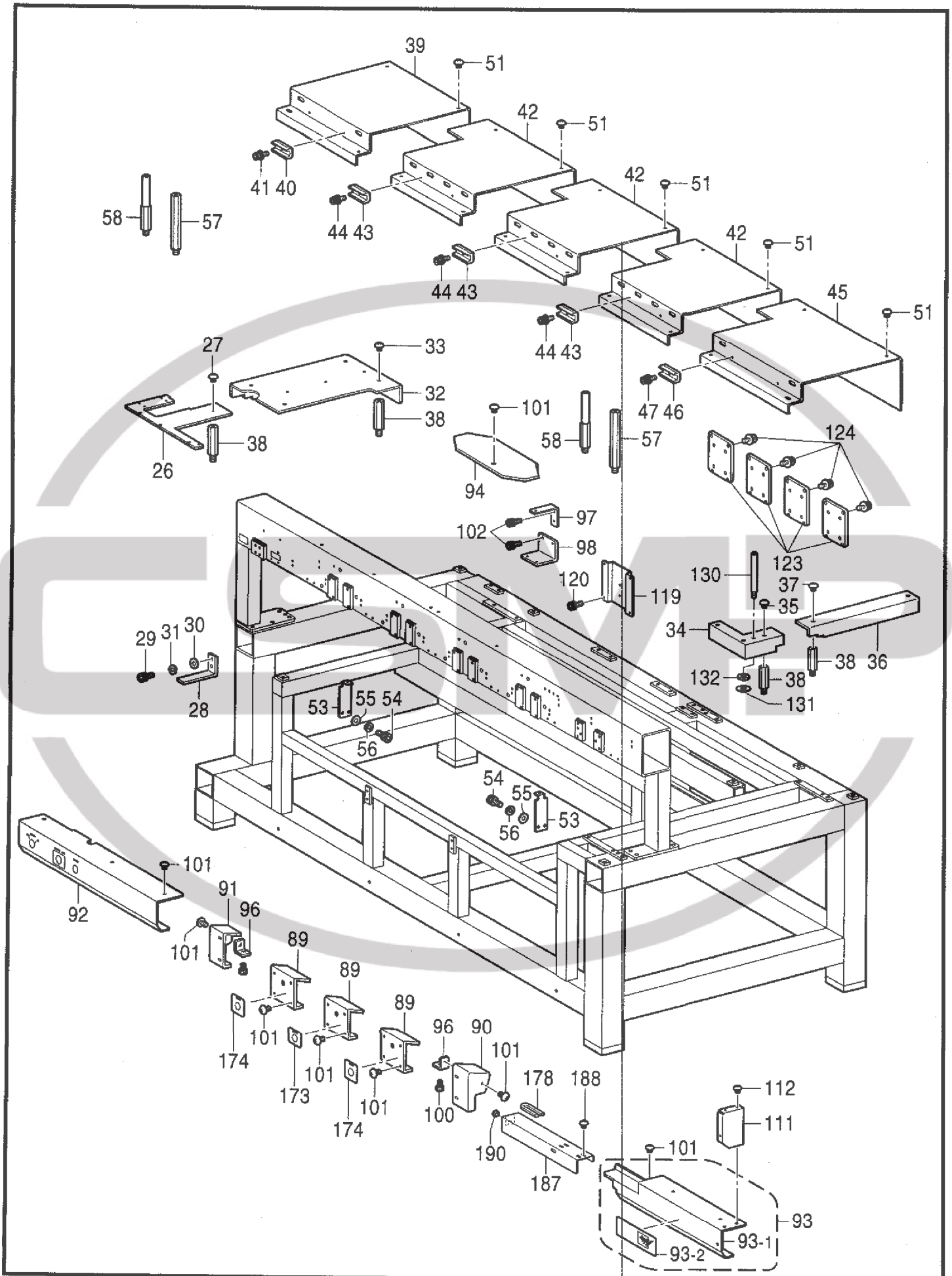
" オプション部品  
 / OPTION PARTS "

92-2

S2. 動力台関係 (BES-940BC, 941BC) / Power table (BES-940BC, 941BC) / Motorgestell (BES-940BC, 941BC)  
 / Mécanisme du plateau de la machine (BES-940BC, 941BC)  
 / Mecanismo de la mesa de la máquina (BES-940BC, 941BC)

REF.NO.	CODE	Q'TY	ヒンメイ	NAME OF PARTS	RM
26	S49101009	1	サイドカバー-LF	SIDE COVER, LF	
27	008400604	4	+トラスコ4X6	SCREW, TRUSS M4X6	
28	S42376001	1	サイドカバーステイ	SIDE COVER STAY	
29	018061236	2	アナボルト6X12	BOLT, SOCKET M6X12	
30	025060236	2	ヒラザガネチユウ6	WASHER, PLAIN M 6	
31	028060246	2	バネザガネ2-6	WASHER, SPRING 2-6	
32	S49102109	1	サイドカバー-LB	SIDE COVER, LB	
33	008400604	4	+トラスコ4X6	SCREW, TRUSS M4X6	
34	S42374009	1	サイドカバー-RF	SIDE COVER, RF	
35	008400604	3	+トラスコ4X6	SCREW, TRUSS M4X6	
36	S49103009	1	サイドカバー-RB	SIDE COVER, RB	
37	008400604	2	+トラスコ4X6	SCREW, TRUSS M4X6	
38	S36478001	11	ポストS	POST, S	
39	S49228009	1	テーブルカバー-4L	TABLE COVER, 4-L	
40	S42395050	2	FテーブルダイB	F-TABLE BASE, B	
41	0A5401006	2	ナベコバネヒラ4X10	SCREW, PAN (S/P WASHER) M4X10	
42	S49229009	3	テーブルカバー-4M	TABLE COVER, 4-M	
43	S42395050	6	FテーブルダイB	F-TABLE BASE, B	
44	0A5401006	6	ナベコバネヒラ4X10	SCREW, PAN (S/P WASHER) M4X10	
45	S49230009	1	テーブルカバー-4R	TABLE COVER, 4-R	
46	S42395050	2	FテーブルダイB	F-TABLE BASE, B	
47	0A5401006	2	ナベコバネヒラ4X10	SCREW, PAN (S/P WASHER) M4X10	
51	008400604	20	+トラスコ4X6	SCREW, TRUSS M4X6	
53	S42371101	2	テーブルカバーステイ	TABLE COVER STAY	
54	018501236	4	アナボルト5X12	BOLT, SOCKET M5X12	
55	025050236	4	ヒラザガネチユウ5	WASHER, PLAIN M 5	
56	028050246	4	バネザガネ2-5	WASHER, SPRING 2-5	
57	S42370001	8	ポストL	POST, L	
58	S42402101	2	ポストLB	POST, B	
88	S42382109	1	トウカンSWカバー	SWITCH COVER	
91	S42383009	2	トウカンカバー	COVER, UR	
92-1	S42384009	1	トウカンカバー-L	COVER, L UR	
93	S44529209	1	イロカエカバー-クミ	COVER ASSY	
93-1	S42406209	1	イロカエカバー	COVER	
93-2	S43913000	1	ラベルBES(2)	LABEL, BES (2)	
97	S42381001	11	トウカンカバーステイU	COVER STAY, U	
98	S49226001	7	トウカンカバーステイ4D	COVER STAY, D-4	
101	008400604	28	+トラスコ4X6	SCREW, TRUSS M4X6	
102	018061036	18	アナボルト6X10	BOLT, SOCKET M6X10	
119	S42386001	2	キバントリツケイタ	PCB SET PLATE	
120	018061036	2	アナボルト6X10	BOLT, SOCKET M6X10	
123	S42410009	4	ブリッジカバー	BRIDGE COVER	
124	S42446001	16	アナボルトザクミ6X14	BOLT, SOCKET (S/P WASHER) M6X1 4	
130	S42935001	1	ボビンタテL	BOBBIN STAND, L	
131	021400206	1	2シユナツト4	NUT, 2 M4	
132	028040246	1	バネザガネ2-4	WASHER, SPRING 2-4	
173	S47333001	1	トウカンSTART12Eシール	LABEL, E 12 START	
174	S473332001	2	トウカンSTOP12Eシール	LABEL, E 12 STOP	
92-2	S46542009	1	" オプション部品 " トウカンカバー-LE	" OPTION PARTS " COVER, LE	

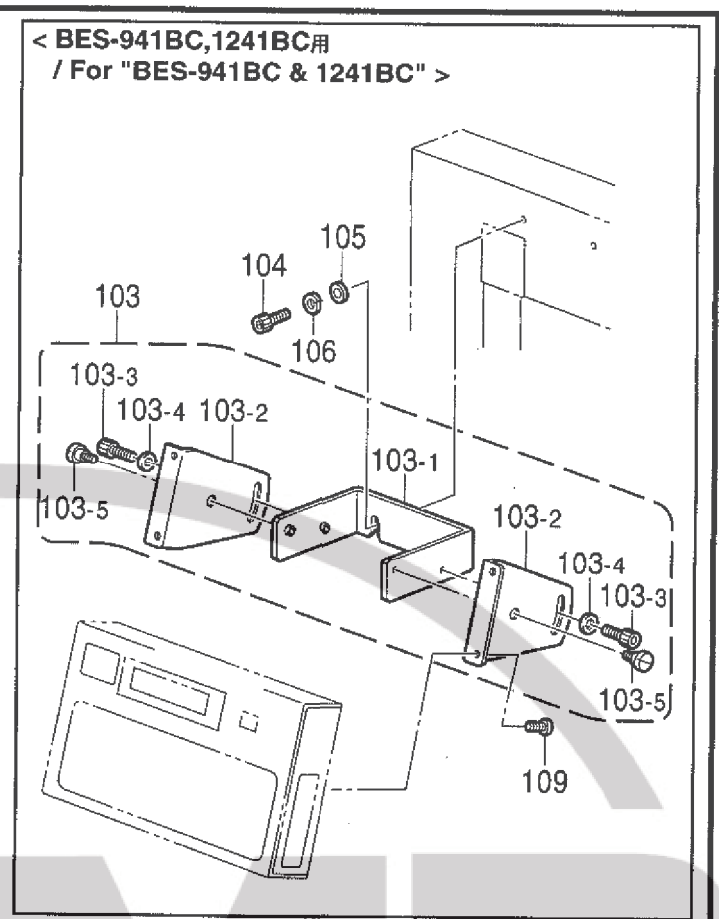
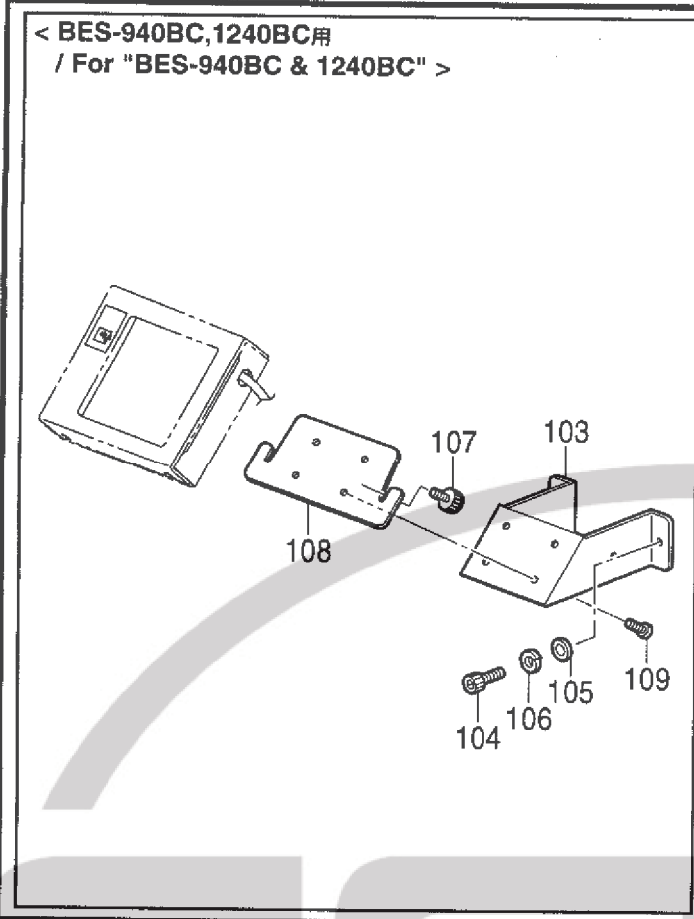
S3 . 動力台關係 (BES-1240BC,1241BC) / Power table (BES-1240BC,1241BC) / Motorgestell (BES-1240BC,1241BC)  
 / Mécanisme du plateau de la machine (BES-1240BC,1241BC)  
 / Mecanismo de la mesa de la máquina (BES-1240BC,1241BC)



53. 動力台関係 (BES-1240BC, 1241BC) / Power table (BES-1240BC, 1241BC) / Motorgestell (BES-1240BC, 1241BC)  
 / Mécanisme du plateau de la machine (BES-1240BC, 1241BC)  
 / Mecanismo de la mesa de la máquina (BES-1240BC, 1241BC)

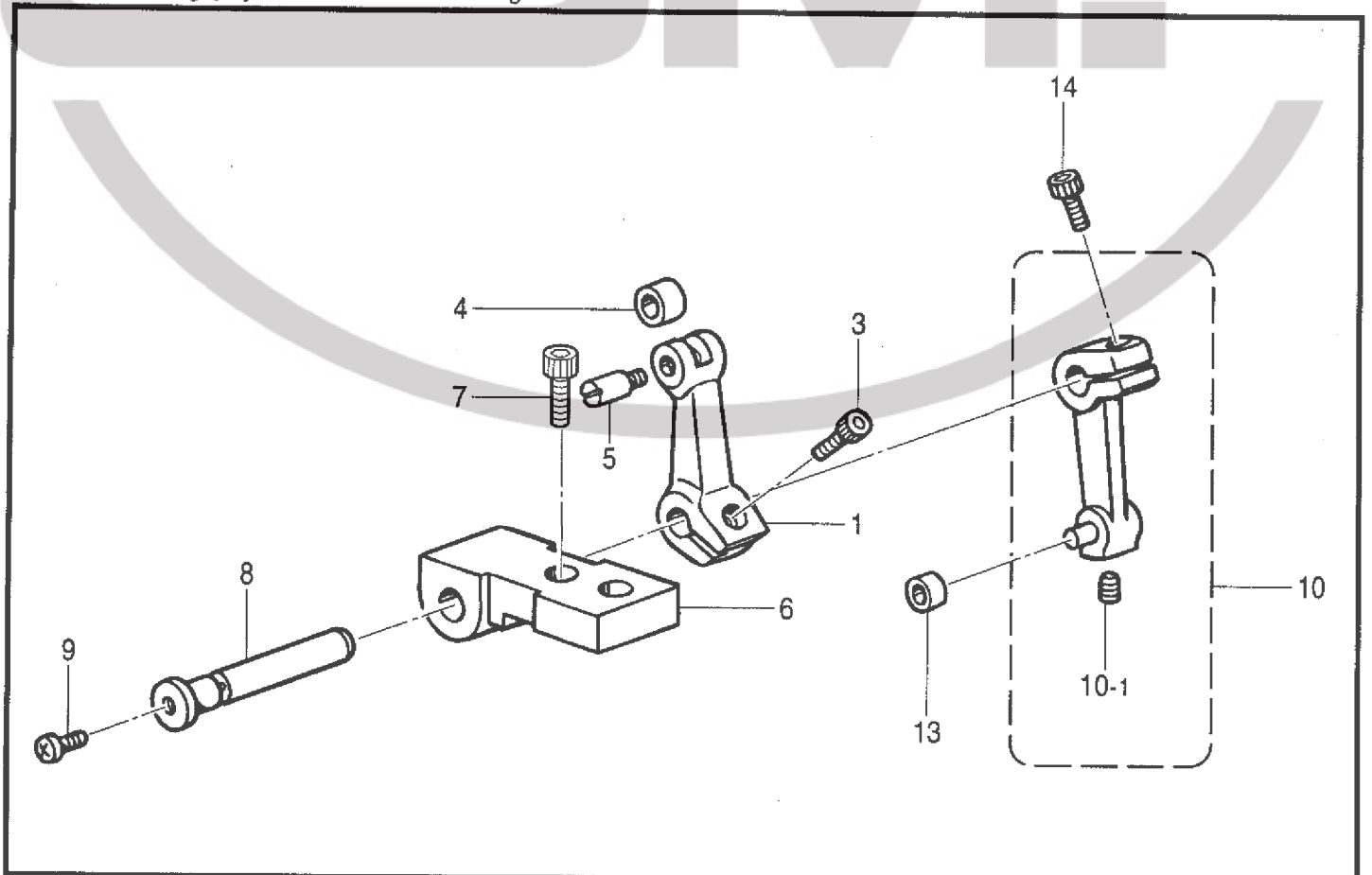
REF.NO.	CODE	Q'TY	ヒンメイ	NAME OF PARTS	RM
26	S49101009	1	サイドカバー-LF	SIDE COVER, LF	
27	008400604	4	+トラスコ4X6	SCREW, TRUSS M4X6	
28	S42376001	1	サイドカバーステイ	SIDE COVER STAY	
29	018061236	2	アナボルト6X12	BOLT, SOCKET M6X12	
30	025060236	2	ヒラザガネチユウ6	WASHER, PLAIN M 6	
31	028060246	2	バネザガネ2-6	WASHER, SPRING 2-6	
32	S49102109	1	サイドカバー-LB	SIDE COVER, LB	
33	008400604	4	+トラスコ4X6	SCREW, TRUSS M4X6	
34	S42374009	1	サイドカバー-RF	SIDE COVER, RF	
35	008400604	3	+トラスコ4X6	SCREW, TRUSS M4X6	
36	S49103009	1	サイドカバー-RB	SIDE COVER, RB	
37	008400604	2	+トラスコ4X6	SCREW, TRUSS M4X6	
38	S36478001	11	ポストS	POST, S	
39	S49228009	1	テーブルカバー-4L	TABLE COVER, 4-L	
40	S42395050	2	FテーブルダイB	F-TABLE BASE, B	
41	0A5401006	2	ナベコバネヒラ4X10	SCREW, PAN (S/P WASHER) M4X10	
42	S49229009	3	テーブルカバー-4M	TABLE COVER, 4-M	
43	S42395050	6	FテーブルダイB	F-TABLE BASE, B	
44	0A5401006	6	ナベコバネヒラ4X10	SCREW, PAN (S/P WASHER) M4X10	
45	S49230009	1	テーブルカバー-4R	TABLE COVER, 4-R	
46	S42395050	2	FテーブルダイB	F-TABLE BASE, B	
47	0A5401006	2	ナベコバネヒラ4X10	SCREW, PAN (S/P WASHER) M4X10	
51	008400604	20	+トラスコ4X6	SCREW, TRUSS M4X6	
53	S42371101	2	テーブルカバーステイ	TABLE COVER STAY	
54	018501236	4	アナボルト5X12	BOLT, SOCKET M5X12	
55	025050236	4	ヒラザガネチユウ5	WASHER, PLAIN M 5	
56	028050246	4	バネザガネ2-5	WASHER, SPRING 2-5	
57	S42370001	8	ポストL	POST, L	
58	S42402101	2	ポストLB	POST, B	
89	S45576009	3	トウカンカバー-12	COVER, 12	
90	S45577009	1	トウカンRカバー-12	COVER, R 12	
91	S45578009	1	トウカンLカバー-12	COVER, L 12	
92	S46542009	1	トウカンカバー-LE	COVER, LE	
93	S49297009	1	イロカエカバー-Bクミ	COVER ASSY, B	
93-1	S49305009	1	イロカエカバー-B	COVER, B	
93-2	S43913000	1	ラベルBES(2)	LABEL, BES (2)	
94	S45581101	3	トウカンカバー-U12	COVER, U12	
96	S45583001	2	トウカンカバー-イタ	COVER PLATE	
97	S42381001	5	トウカンカバーステイU	COVER STAY, U	
98	S49226001	4	トウカンカバーステイ4D	COVER STAY, D-4	
100	018301036	2	アナボルト3X10	BOLT, SOCKET M3X10	
101	008400604	28	+トラスコ4X6	SCREW, TRUSS M4X6	
102	018061036	17	アナボルト6X10	BOLT, SOCKET M6X10	
111	S49323009	1	イロカエサイドカバー	SIDE COVER	
112	008400604	3	+トラスコ4X6	SCREW, TRUSS M4X6	
119	S42386001	2	キバントリツケイタ	PCB SET PLATE	
120	018061036	2	アナボルト6X10	BOLT, SOCKET M6X10	
123	S42410009	4	ブリッジカバー	BRIDGE COVER	
124	S42446001	16	アナボルトザクミ6X14	BOLT, SOCKET (S/P WASHER) M6X1 4	
130	S42935001	1	ボビンタテL	BOBBIN STAND, L	
131	021400206	1	2シユナツト4	NUT, 2 M4	
132	028040246	1	バネザガネ2-4	WASHER, SPRING 2-4	
173	S47333001	1	トウカンSTART12Eシール	LABEL, E 12 START	
174	S47332001	2	トウカンSTOP12Eシール	LABEL, E 12 STOP	
178	S47927000	1	コードブツシュ	CORD BUSH	
187	S49307009	1	リニアガイドカバー	COVER, L-GUIDE	
188	008400604	2	+トラスコ4X6	SCREW, TRUSS M4X6	
190	S43510000	1	ゴムブツシュ	RUBBER BUSH	

S4 . 動力台関係 / Power table / Motorgestell / Mécanisme du plateau de la machine  
 / Mecanismo de la mesa de la máquina



155-C41-652

T . 針棒駆動関係 / Needle bar and driving clutch mechanism / Nadelstange und antriebskupplung  
 / Barre aiguille et mécanisme d'embrayage d'entraînement  
 / Barra de aguja y mecanismo de embrague de mando



155-C41-117

S4. 動力台関係 / Power table / Motorgestell / Mécanisme du plateau de la machine  
/ Mecanismo de la mesa de la máquina

REF.NO.	CODE	Q'TY	ヒンメイ	NAME OF PARTS	RM
			<BES-940BC, 1240BC用>	<For "BES-941BC & 1240BC">	
103	S42922009	1	ハネルトリツケダイ	PANEL SETTING BASE	
104	018062036	2	アナボルト6X20	BOLT, SOCKET M6X20	
105	025060236	2	ヒラザガネチユウ6	WASHER, PLAIN M 6	
106	028060246	2	バネザガネ2-6	WASHER, SPRING 2-6	
107	S46999001	2	ツマミネジM4B	KNOB SCREW, M4B	
108	S42405001	1	ハネルトリツケイタ	PANEL SETTING PLATE	
109	002400514	4	+ナベコ4X5	SCREW, PAN M4X5	
			<BES-941BC, 1241BC用>	<For "BES-941BC & 1241BC">	
103	S47561001	1	カヘンパネルダイクミ	VARIABLE PANEL BASE ASSY	
103-1	S47562001	1	パネルシジイタ	PANEL HOLDER	
103-2	S47563001	2	パネルブラケット	PANEL BRACKET	
103-3	018501236	2	アナボルト5X12	BOLT, SOCKET M5X12	
103-4	025050236	2	ヒラザガネチユウ5	WASHER, PLAIN M 5	
103-5	S09774001	2	ダンネジM5	SHOULDER SCREW, M5	
104	018062036	2	アナボルト6X20	BOLT, SOCKET M6X20	
105	025060236	2	ヒラザガネチユウ6	WASHER, PLAIN M 6	
106	028060246	2	バネザガネ2-6	WASHER, SPRING 2-6	
109	002400514	4	+ナベコ4X5	SCREW, PAN M4X5	

155-C41-652

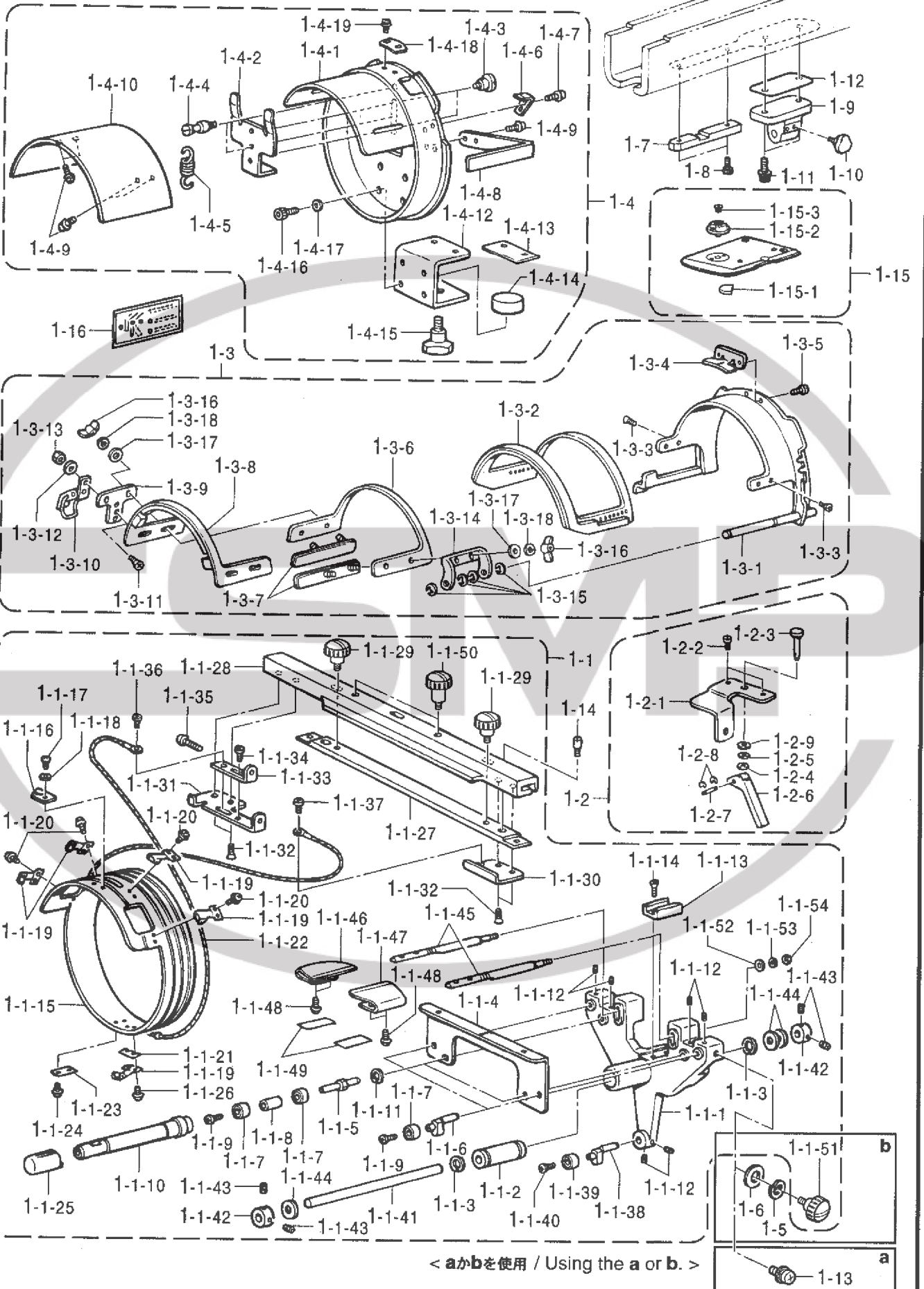
T. 針棒駆動関係 / Needle bar and driving clutch mechanism / Nadelstange und antriebskupplung  
/ Barre à aiguille et mécanisme d'embrayage d'entraînement  
/ Barra de aguja y mecanismo de embrague de mando

REF.NO.	CODE	Q'TY	ヒンメイ	NAME OF PARTS	RM
1	S32574101	4	テンビンジュウドウレバ	LEVER	
3	018501036	4	アナボルト5X10	BOLT, SOCKET M5X10	
4	107550002	4	コロ	ROLLER	
5	S32575001	4	テンビンコロピン	PIN	
6	S42590001	4	テンビンジクウケ	THREAD TAKE-UP BUSH	
7	018501236	8	アナボルト5X12	BOLT, SOCKET M5X12	
8	S42622001	4	テンビンアームピン	THREAD TAKE-UP ARM PIN	
9	002400514	4	+ナベコ4X5	SCREW, PAN M4X5	
10	S42621001	4	テンビンクドウレバークミ	TR TAKE-UP DRIVING LEVER ASSY	
10-1	014400432	4	アタクボミ4X4	SET SCREW, SOCKET (CP) M4X4	
13	S32674101	4	コロ8	ROLLER, 8	
14	018501036	4	アナボルト5X10	BOLT, SOCKET M5X10	

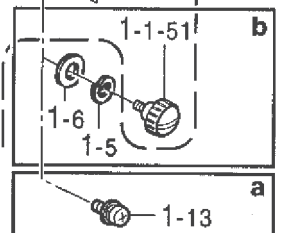
155-C41-117

U1 . 帽子枠装置 (オプション部品) / Cap frame device (Option parts) / Mützenrahmen (Sonderzubehör)  
 / Châssis à chapeaux (Pièces en option) / Accesorio para prensor de sombreros (Piezasopcionales)

< 縫製エリア180×70mm / Sewing area "180×70mm" >



< aかbを使用 / Using the a or b. >



U1. 帽子枠装置関係 (オプション部品) / Cap frame device (Option parts) / Mützenrahmen (Sonderzubehör)  
 / Châssis à chapeaux (Pièces en option) / Accesorio para prensor de sombreros (Piezas opcionales)

REF.NO.	CODE	Q'TY	ヒンメイ	NAME OF PARTS	RM
			<縫製エリア180X70mm>	<Sewing area "180X70mm">	
1	S49264001	1	ボウシワク4セットSWBN	CAP FRAME DVICE SET, 4 SWBN	
1-1	S44351001	4	ドライバークミ	DRIVER ASSY	
1-1-1	S44251000	4	ガイドアームW	GUIDE ARM, W	
1-1-2	S32862000	4	リニアボールベアリング	BALL BEARING, LINEAR	
1-1-3	S36498001	8	トメワアナヨウC21	RETAINING RING, INTERNAL C21	
1-1-4	S44253000	4	ベースガイドイタ	BASE GUIDE PLATE	
1-1-5	S44248001	8	コロヨウビンA	PIN, A	
1-1-6	S44344001	8	コロヨウビンD	PIN, D	
1-1-7	070606800	24	タマジクウケ606ZZ	BALL BEARING, 606ZZ	
1-1-8	S44249001	8	カラー	COLLAR	
1-1-9	060400616	16	バインドM4X6	SCREW, BIND M4X6	
1-1-10	S44638000	8	ローラー	ROLLER	
1-1-11	048170242	8	トメワアナヨウC17	RETAINING RING, INTERNAL C17	
1-1-12	012500832	24	アナヒラ5X8	BOLT, SOCKET (FT) M5X8	
1-1-13	S32859000	4	レールブロック	RAIL BLOCK	
1-1-14	004401003	8	+サラネジ4X10	SCREW, FLAT M4X10	
1-1-15	S44655001	4	クドウリングW	DRIVING RING, W	
1-1-16	S39497101	4	ベースイチギメイタW	BASE POSITIONING PLATE, W	
1-1-17	062300416	8	ナベコM3X4	SCREW, PAN M3X4	
1-1-18	025030236	8	ヒラザガネチユウ3	WASHER, PLAIN M 3	
1-1-19	S32871100	20	ローラーベースクミ	ROLLER BASE ASSY	
1-1-20	U08671003	32	+ナベセムス3X5DB	SCREW, PAN (S/P WASHER) M3X5	
1-1-21	S41223000	4	ローラーベーススペーサ	SPACER	
1-1-22	S42583000	4	ワイヤWB	WIRE, WB	
1-1-23	144784002	4	キジオサエザガネ	WASHER	
1-1-24	U08671003	4	+ナベセムス3X5DB	SCREW, PAN (S/P WASHER) M3X5	
1-1-25	S44640000	8	オクリローラー	FEEDING ROLLER	
1-1-26	052300606	8	ナベコパネヒラ3X6	SCREW, PAN (S/P WASHER) M3X6	
1-1-27	S43486000	4	ボウシワクサツシトリツケイタ	CAP FRAME DEVICE SETTING PLATE	
1-1-28	S43487001	4	ボウシワクサツシ	CAP FRAME SASH	
1-1-29	S44262001	8	ツマミネジM5	SCREW, KNOB M5	
1-1-30	S43490001	4	ワイヤーベースR	WIRE BASE, R	
1-1-31	S43489001	4	ワイヤーベースL	WIRE BASE, L	
1-1-32	004400814	16	+サラコ4X8	SCREW, FLAT M4X8	
1-1-33	S43491001	4	ワイヤカケ	WIRE HOOK	
1-1-34	060400616	4	バインドM4X6	SCREW, BIND M4X6	
1-1-35	062402016	4	ナベコM4X20	SCREW, PAN M4X20	
1-1-36	060400616	4	バインドM4X6	SCREW, BIND M4X6	
1-1-37	060400416	4	バインドM4X4	SCREW, BIND M4X4	
1-1-38	S44344001	4	コロヨウビンD	PIN, D	
1-1-39	070606800	4	タマジクウケ606ZZ	BALL BEARING, 606ZZ	
1-1-40	060400616	4	バインドM4X6	SCREW, BIND M4X6	
1-1-41	S32863001	4	アームアンナイボウ	ARM GUIDE BAR	
1-1-42	S04438001	8	セツトカラー	SET SCREW COLLAR	
1-1-43	012060632	16	アナヒラ6X6	SET SCREW, SOCKET (FT) M6X6	
1-1-44	S32870000	12	ストツバーゴム	STOPPER RUBBER	
1-1-45	S44246000	8	ボウシササエイタヨウボウ	CAP HOLDER PLATE BAR	
1-1-46	S44643000	4	ボウシササエイタL	CAP HOLDER PLATE, L	
1-1-47	S44644000	4	ボウシササエイタR	CAP HOLDER PLATE, R	
1-1-48	0A5400806	16	+ナベザクミ4X8DB	SCREW, PAN (S/P WASHER) M4X8	
1-1-49	S44636000	8	ボウシササエイタテープ	TAPE, CAP HOLDER PLATE	
1-1-50	S44261001	8	ツマミネジM4	SCREW, KNOB M4	
1-1-51	S44262001	4	ツマミネジM5	SCREW, KNOB M5	
1-1-52	025060236	8	ヒラザガネチユウ6	WASHER, PLAIN M 6	
1-1-53	028060246	8	パネザガネ2-6	WASHER, SPRING 2-6	
1-1-54	021060206	8	2シユナツト6	NUT, 2 M6	

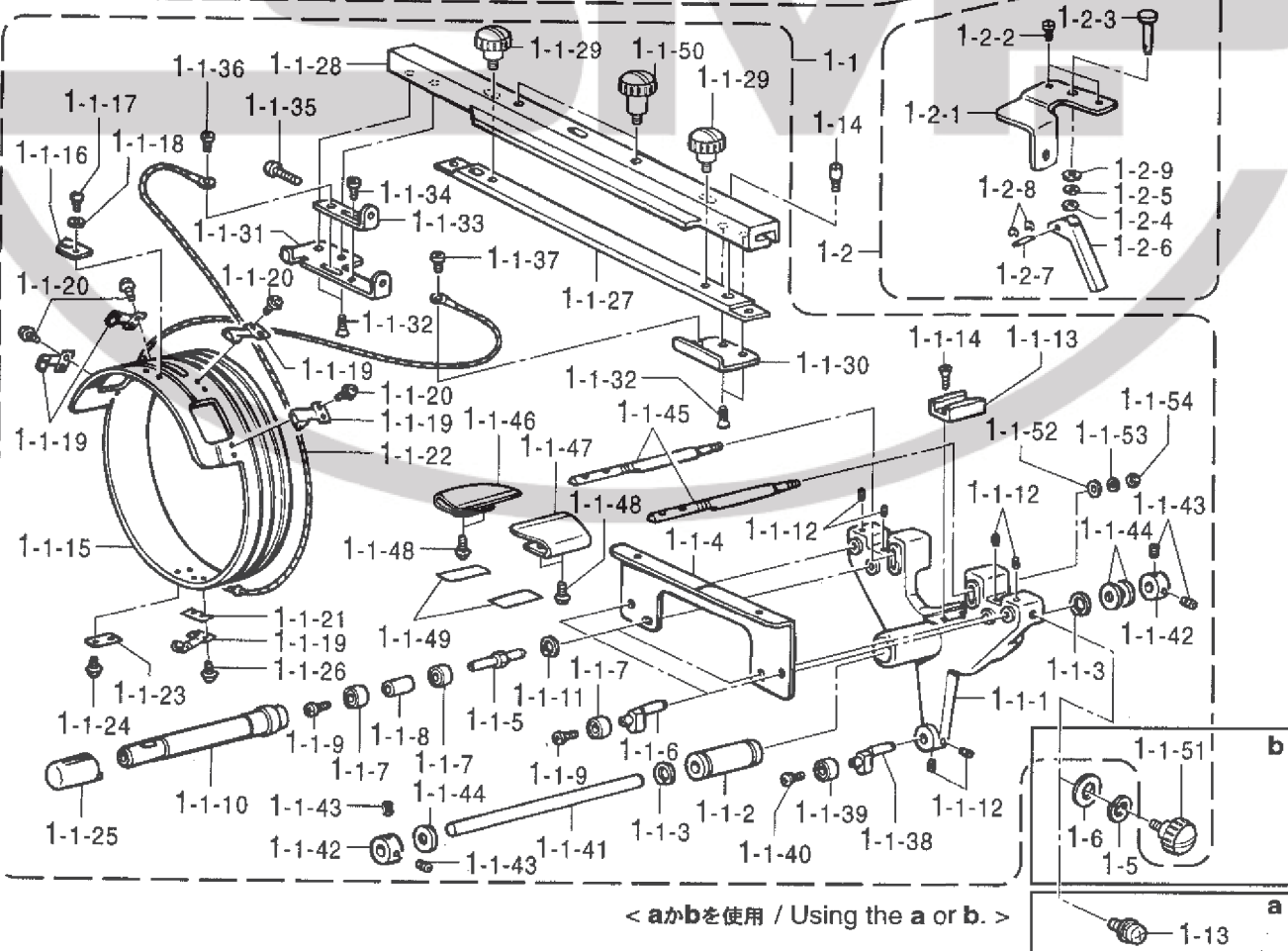
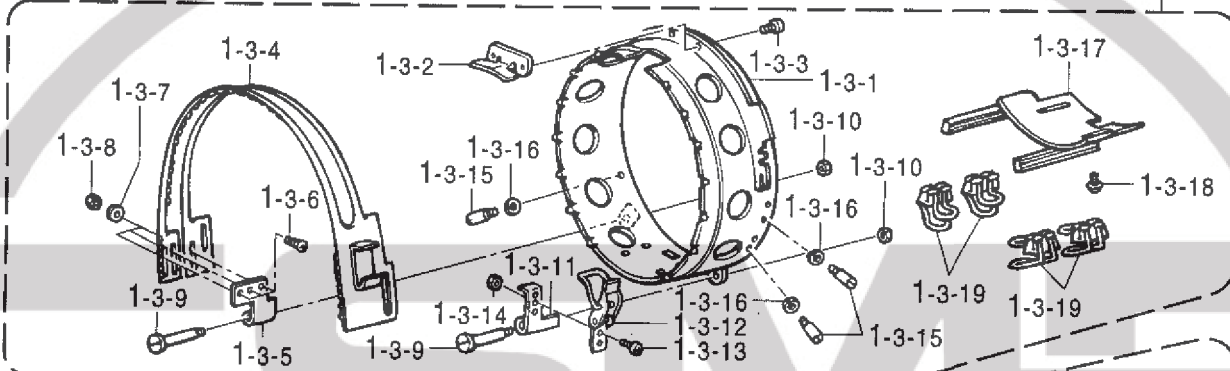
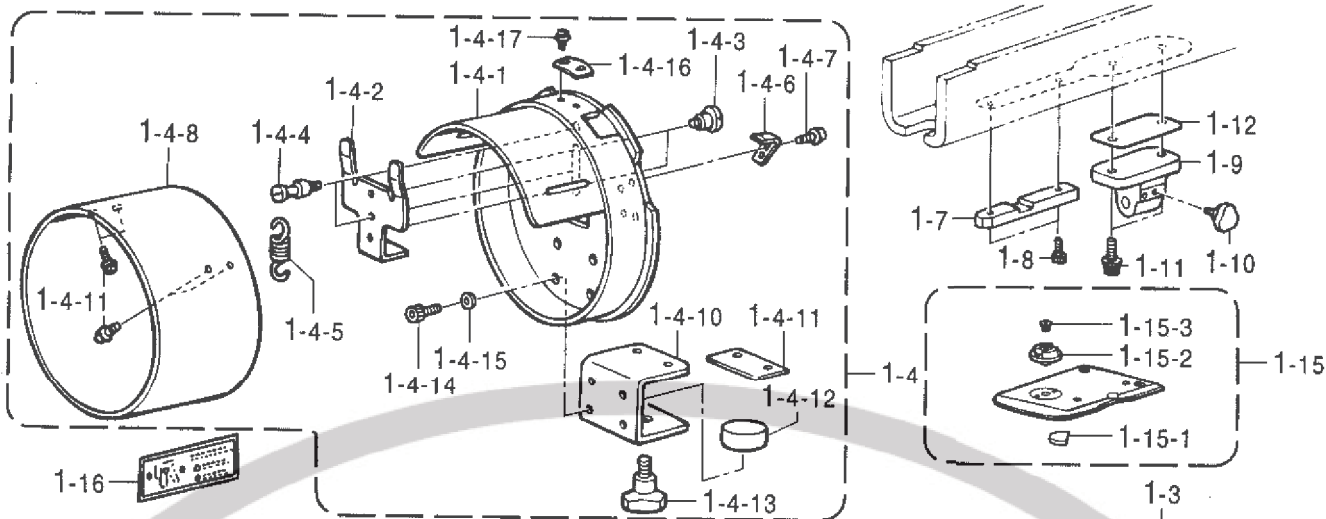
U1. 帽子枠装置関係 (オプション部品) / Cap frame device (Option parts) / Mützenrahmen (Sonderzubehör)  
 / Châssis à chapeaux (Pièces en option) / Accesorio para prensor de sombreros (Piezas opcionales)

REF.NO.	CODE	Q'TY	ヒンメイ	NAME OF PARTS	RM
1-2	S45052001	4	アームコティセット6N	FIXING ARM SET, 6 N	
1-2-1	S44252001	4	アームコティウデ6	FIXING ARM, 6	
1-2-2	S32877101	8	イチギメピン	POSITIONING PIN	
1-2-3	S32876001	4	コティピン	PIN	
1-2-4	155559001	4	ヒラザガネ	WASHER, PLAIN	
1-2-5	028060242	4	バネザガネ2-6	WASHER, SPRING 2-6	
1-2-6	S32874001	4	コティレバー	FIXING LEVER	
1-2-7	S32885001	4	レバーピン	LEVER PIN	
1-2-8	048020346	8	トメワE2	RETAINING RING, E2	
1-2-9	025060132	4	ヒラザガネシヨウ6	WASHER, PLAIN S 6	
1-3	S44353001	8	セミセットワクBクミ	SEMI-SETTING FRAME ASSY, B	
1-3-1	S39469101	8	ベースワクAクミ180W	BASE FRAME ASSY, A 180W	
1-3-2	S39471101	8	ベースワクBSクミ180W	BASE FRAME ASSY, BS 180W	
1-3-3	S32861016	32	サラコ26X3	SCREW, FLAT M2.6X3	
1-3-4	S42928101	8	ツパウケベースB	VISOR HOLDER BASE, B	
1-3-5	062300506	16	ナベコ3X5	SCREW, PAN M3X5	
1-3-6	S39474100	8	フタワクB180W	FRAME COVER, B 180W	
1-3-7	S32890001	16	ボルトベースクミ	BOLT BASE ASSY	
1-3-8	S39475100	8	フタワクASクミ180W	FRAME COVER ASSY, AS 180W	
1-3-9	S32896001	8	クランプベース	CLAMP BASE	
1-3-10	S32897000	8	パチンジョウ	SNAP LOCK	
1-3-11	061300616	16	サラコ3X6	SCREW, FLAT M3X6	
1-3-12	026030236	16	ヒラザガネミガキ3	WASHER, PLAIN 3	
1-3-13	021300206	16	2シユナツト3	NUT, 2 M3	
1-3-14	S32898001	8	フタワクカナダ	HINGE	
1-3-15	048050346	32	トメワE5	RETAINING RING, E5	
1-3-16	S32866000	32	チヨウナツト3	WING NUT, M3	
1-3-17	026030236	32	ヒラザガネミガキ3	WASHER, PLAIN 3	
1-3-18	028030246	32	バネザガネ2-3	WASHER, SPRING 2-3	
1-4	S44861001	1	セットワクゲージセミクミ	SETTING FRAME GAUGE ASSY, SEMI	
1-4-1	S44841001	1	ゲージリングクミ	GAUGE RING ASSY	
1-4-2	S44851001	1	ワクストツパーイタ	FRAME STOPPER PLATE	
1-4-3	S44847001	2	ダンネジ5	SHOULDER SCREW, M5	
1-4-4	S44848001	2	バネカケ	SPRING HOOK	
1-4-5	S44849001	1	ヒキバネ	SPRING, EXTENSION	
1-4-6	S44852000	2	ワクホジイタ	FRAME HOLDER PLATE	
1-4-7	0A5400806	4	+ナベザクミ4X8DB	SCREW, PAN (S/P WASHER) M4X8	
1-4-8	S44854001	1	フタワクカケ	COVER FRAME HOOK	
1-4-9	0A5400806	2	+ナベザクミ4X8DB	SCREW, PAN (S/P WASHER) M4X8	
1-4-10	S44859001	1	ゲージナライイタS	GAUGE COPYING PLATE, S	
1-4-11	052400606	4	ナベコバネヒラ4X6	SCREW, PAN (S/P WASHER) M4X6	
1-4-12	S44846001	1	セットワククランプ	CLAMPER	
1-4-13	S39499000	1	セットワクゴムW	RUBBER, SET FRAME	
1-4-14	S44853001	1	セットワクザガネW	WASHER	
1-4-15	S16691000	1	ノブボルト8X25	KNOB BOLT, M8X25	
1-4-16	018500836	4	アナボルト5X8	BOLT, SOCKET M5X8	
1-4-17	025050236	4	ヒラザガネチユウ5	WASHER, PLAIN M 5	
1-4-18	S44860001	1	ワクイチギメイタ	FRAME POSITIONING PLATE	
1-4-19	U08671003	2	+ナベセムス3X5DB	SCREW, PAN (S/P WASHER) M3X5	
1-5	028050243	4	バネザガネ2-5	WASHER, SPRING 2-5	
1-6	025050236	4	ヒラザガネチユウ5	WASHER, PLAIN M 5	
1-7	S42610001	4	レールダイ	RAIL BASE	
1-8	018400836	8	アナボルト4X8	BOLT, SOCKET M4X8	
1-9	S42611101	4	ボウシブラケット	CAP BRACKET	
1-10	149483001	4	ツマミボルトM6	KNOB BOLT, M6	
1-11	S42446001	8	アナボルトザクミ6X14	BOLT, SOCKET (S/P WASHER) M6X14	
1-12	S47959000	8	ボウシブラケットスパーサ	SPACER	
1-13	0A5501006	4	+ナベザクミ5X10DB	SCREW, PAN (S/P WASHER) M5X10	
1-14	S32877101	8	イチギメピン	POSITIONING PIN	

U1. 帽子枠装置関係 (オプション部品) / Cap frame device (Option parts) / Mützenrahmen (Sonderzubehör)  
 / Châssis à chapeaux (Pièces en option) / Accesorio para prensor de sombreros (Piezas opcionales)

REF.NO.	CODE	Q'TY	ヒンメイ	NAME OF PARTS	RM
1-15	S49085001	4	ボウシヨウハリイタクミン	NEEDLE PLATE ASSY, N C-FRAME DEVICE	
1-15-1	S44929000	4	ハリイタフェルト	FELT	
1-15-2	S48680001	4	ボウシハリアアナイタ	NEEDLE HOLE PLATE, C-FRAME DEVICE	
1-15-3	100360003	8	サラネジ2.38	SCREW, FLAT SM2.38	
1-16	S44648001	1	ボウシワクウデラベル	LABEL, SETTING PROCESS	

< 縫製エリア360×85mm / Sewing area "360×85mm" >



< aかbを使用 / Using the a or b. >

U2. 帽子枠装置関係 (オプション部品) / Cap frame device (Option parts) / Mützenrahmen (Sonderzubehör)  
 / Châssis à chapeaux (Pièces en option) / Accesorio para prensor de sombreros (Piezas opcionales)

REF.NO.	CODE	Q'TY	ヒンメイ	NAME OF PARTS	RM
			<縫製エリア360X85mm>	<Sewing area "360X85mm">	
1	S49265001	1	ボウシワク4セットWBN	CAP FRAME DEVICE SET, 4 WBN	
1-1	S44351001	4	ドライバークミ	DRIVER ASSY	
1-1-1	S44251000	4	ガイドアームW	GUIDE ARM, W	
1-1-2	S32862000	4	リニアボールベアリング	BALL BEARING, LINEAR	
1-1-3	S36498001	8	トメワアナヨウC21	RETAINING RING, INTERNAL C21	
1-1-4	S44253000	4	ベースガイドイタ	BASE GUIDE PLATE	
1-1-5	S44248001	8	コロヨウビンA	PIN, A	
1-1-6	S44344001	8	コロヨウビンD	PIN, D	
1-1-7	070606800	24	タマジクウケ606ZZ	BALL BEARING, 606ZZ	
1-1-8	S44249001	8	カラー	COLLAR	
1-1-9	060400616	16	バインドM4X6	SCREW, BIND M4X6	
1-1-10	S44638000	8	ローラー	ROLLER	
1-1-11	048170242	8	トメワアナヨウC17	RETAINING RING, INTERNAL C17	
1-1-12	012500832	24	アナヒラ5X8	BOLT, SOCKET (FT) M5X8	
1-1-13	S32859000	4	レールブロック	RAIL BLOCK	
1-1-14	004401003	8	+サラネジ4X10	SCREW, FLAT M4X10	
1-1-15	S44655001	4	クドウリングW	DRIVING RING, W	
1-1-16	S39497101	4	ベースイチギメイタW	BASE POSITIONING PLATE, W	
1-1-17	062300416	8	ナベコM3X4	SCREW, PAN M3X4	
1-1-18	025030236	8	ヒラザガネチユウ3	WASHER, PLAIN M 3	
1-1-19	S32871100	20	ローラーベースクミ	ROLLER BASE ASSY	
1-1-20	U08671003	32	+ナベセムス3X5DB	SCREW, PAN (S/P WASHER) M3X5	
1-1-21	S41223000	4	ローラーベーススペーサ	SPACER	
1-1-22	S42583000	4	ワイヤWB	WIRE, WB	
1-1-23	144784002	4	キジオサエザガネ	WASHER	
1-1-24	U08671003	4	+ナベセムス3X5DB	SCREW, PAN (S/P WASHER) M3X5	
1-1-25	S44640000	8	オクリローラー	FEEDING ROLLER	
1-1-26	052300606	8	ナベコバネヒラ3X6	SCREW, PAN (S/P WASHER) M3X6	
1-1-27	S43486000	4	ボウシワクサツシトリツケイタ	CAP FRAME DEVICE SETTING PLATE	
1-1-28	S43487001	4	ボウシワクサツシ	CAP FRAME SASH	
1-1-29	S44262001	8	ツمامミネジM5	SCREW, KNOB M5	
1-1-30	S43490001	4	ワイヤーベースR	WIRE BASE, R	
1-1-31	S43489001	4	ワイヤーベースL	WIRE BASE, L	
1-1-32	004400814	16	+サラコ4X8	SCREW, FLAT M4X8	
1-1-33	S43491001	4	ワイヤカケ	WIRE HOOK	
1-1-34	060400616	4	バインドM4X6	SCREW, BIND M4X6	
1-1-35	062402016	4	ナベコM4X20	SCREW, PAN M4X20	
1-1-36	060400616	4	バインドM4X6	SCREW, BIND M4X6	
1-1-37	060400416	4	バインドM4X4	SCREW, BIND M4X4	
1-1-38	S44344001	4	コロヨウビンD	PIN, D	
1-1-39	070606800	4	タマジクウケ606ZZ	BALL BEARING, 606ZZ	
1-1-40	060400616	4	バインドM4X6	SCREW, BIND M4X6	
1-1-41	S32863001	4	アームアンナイボウ	ARM GUIDE BAR	
1-1-42	S04438001	8	セットカラー	SET SCREW COLLAR	
1-1-43	012060632	16	アナヒラ6X6	SET SCREW, SOCKET (FT) M6X6	
1-1-44	S32870000	12	ストツハーゴム	STOPPER RUBBER	
1-1-45	S44246000	8	ボウシササエイタヨウボウ	CAP HOLDER PLATE BAR	
1-1-46	S44643000	4	ボウシササエイタL	CAP HOLDER PLATE, L	
1-1-47	S44644000	4	ボウシササエイタR	CAP HOLDER PLATE, R	
1-1-48	0A5400806	16	+ナベザクミ4X8DB	SCREW, PAN (S/P WASHER) M4X8	
1-1-49	S44636000	8	ボウシササエイタテープ	TAPE, CAP HOLDER PLATE	
1-1-50	S44261001	8	ツمامミネジM4	SCREW, KNOB M4	
1-1-51	S44262001	4	ツمامミネジM5	SCREW, KNOB M5	
1-1-52	025060236	8	ヒラザガネチユウ6	WASHER, PLAIN M 6	
1-1-53	028060246	8	バネザガネ2-6	WASHER, SPRING 2-6	
1-1-54	021060206	8	2シユナツト6	NUT, 2 M6	

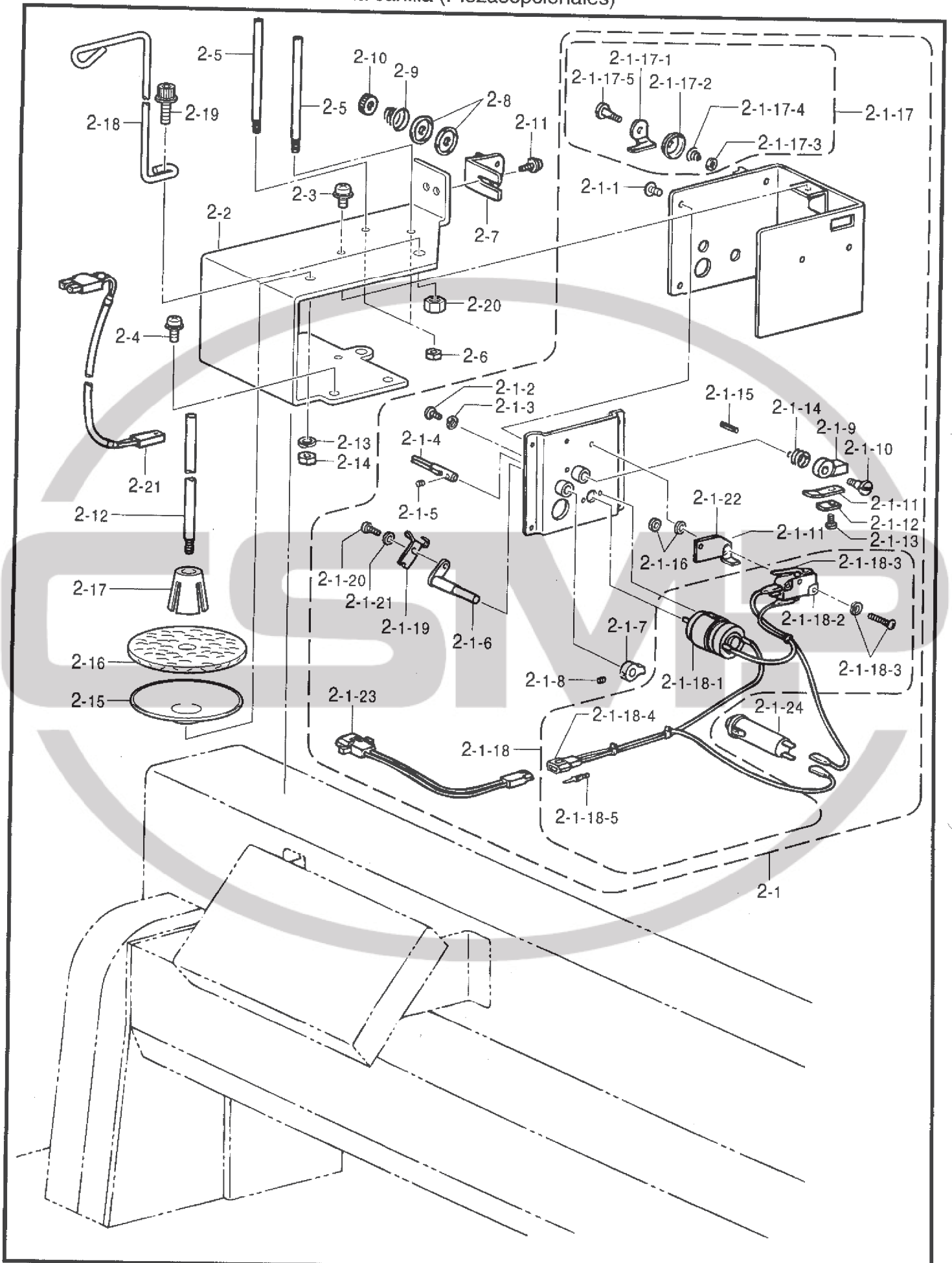
U2. 帽子枠装置関係 (オプション部品) / Cap frame device (Option parts) / Mützenrahmen (Sonderzubehör)  
 / Châssis à chapeaux (Pièces en option) / Accesorio para prensor de sombreros (Piezas opcionales)

REF.NO.	CODE	Q'TY	ヒンメイ	NAME OF PARTS	RM
1-2	S45052001	4	アームコティセット6N	FIXING ARM SET, 6 N	
1-2-1	S44252001	4	アームコティウデ6	FIXING ARM, 6	
1-2-2	S32877101	8	イチギメピン	POSITIONING PIN	
1-2-3	S32876001	4	コティピン	PIN	
1-2-4	155559001	4	ヒラサガネ	WASHER, PLAIN	
1-2-5	028060242	4	バネザガネ2-6	WASHER, SPRING 2-6	
1-2-6	S32874001	4	コティレバー	FIXING LEVER	
1-2-7	S32885001	4	レバーピン	LEVER PIN	
1-2-8	048020346	8	トメワE2	RETAINING RING, E2	
1-2-9	025060132	4	ヒラサガネシヨウ6	WASHER, PLAIN S 6	
1-3	S44355001	8	ワイドセットワクBクミ	WIDE SETTING FRAME ASSY, B	
1-3-1	S44254001	8	ベースワクWクミ	BASE FRAME ASSY, W	
1-3-2	S42928101	8	ツバウケベースB	VISOR HOLDER BASE, B	
1-3-3	062300506	16	ナベコ3X5	SCREW, PAN M3X5	
1-3-4	S44257000	8	フタワクW	COVER FRAME, W	
1-3-5	S44256001	8	チョウバンW	HINGE, W	
1-3-6	061300616	24	サラコ3X6	SCREW, FLAT M3X6	
1-3-7	026030236	24	ヒラサガネミガキ3	WASHER, PLAIN 3	
1-3-8	021300206	24	2シユナツト3	NUT, 2 M3	
1-3-9	S39459001	16	ダンネジ4	SHOULDER SCREW, M4	
1-3-10	021400206	16	2シユナツト4	NUT, 2 M4	
1-3-11	S44255001	8	クランプベースW	CLAMP BASE, W	
1-3-12	S32897000	8	ハチンジョウ	SNAP LOCK	
1-3-13	062300506	16	ナベコ3X5	SCREW, PAN M3X5	
1-3-14	021300206	16	2シユナツト3	NUT, 2 M3	
1-3-15	S44258001	24	フタワクWガイドピン	GUIDE PIN	
1-3-16	028030246	24	バネザガネ2-3	WASHER, SPRING 2-3	
1-3-17	S44645001	8	ボウシササエボウクミ	CAP HOLDER BAR ASSY	
1-3-18	U08671003	32	+ナベセムス3X5DB	SCREW, PAN (S/P WASHER) M3X5	
1-3-19	S39460000	32	バインダクリツフ	BINDER CLIP	
1-4	S44356001	1	セットワクゲージクミ	SETTING FRAME GAUGE ASSY, WIDE	
1-4-1	S44841001	1	ゲージリングクミ	GAUGE RING ASSY	
1-4-2	S44851001	1	ワクストツハーイタ	FRAME STOPPER PLATE	
1-4-3	S44847001	2	ダンネジ5	SHOULDER SCREW, M5	
1-4-4	S44848001	2	バネカケ	SPRING HOOK	
1-4-5	S44849001	1	ヒキバネ	SPRING, EXTENSION	
1-4-6	S44852000	2	ワクホジイタ	FRAME HOLDER PLATE	
1-4-7	0A5400806	4	+ナベザクミ4X8DB	SCREW, PAN (S/P WASHER) M4X8	
1-4-8	S44858001	1	ゲージナライイタW	GAUGE COPYING PLATE	
1-4-9	052400606	4	ナベコバネヒラ4X6	SCREW, PAN (S/P WASHER) M4X6	
1-4-10	S44846001	1	セットワククランプ	CLAMPER	
1-4-11	S39499000	1	セットワクゴムW	RUBBER, SET FRAME	
1-4-12	S44853001	1	セットワクザガネW	WASHER	
1-4-13	S16691000	1	ノブボルト8X25	KNOB BOLT, M8X25	
1-4-14	018500836	4	アナボルト5X8	BOLT, SOCKET M5X8	
1-4-15	025050236	4	ヒラサガネチユウ5	WASHER, PLAIN M 5	
1-4-16	S44860001	1	ワクイチギメイタ	FRAME POSITIONING PLATE	
1-4-17	U08671003	2	+ナベセムス3X5DB	SCREW, PAN (S/P WASHER) M3X5	
1-5	028050243	4	バネザガネ2-5	WASHER, SPRING 2-5	
1-6	025050236	4	ヒラサガネチユウ5	WASHER, PLAIN M 5	
1-7	S42610001	4	レールダイ	RAIL BASE	
1-8	018400836	8	アナボルト4X8	BOLT, SOCKET M4X8	
1-9	S42611101	4	ボウシブラケット	CAP BRACKET	
1-10	149483001	4	ツマミボルトM6	KNOB BOLT, M6	
1-11	S42446001	8	アナボルトザクミ6X14	BOLT, SOCKET (S/P WASHER) M6X14	
1-12	S47959000	8	ボウシブラケットスヘーサ	SPACER	
1-13	0A5501006	4	+ナベザクミ5X10DB	SCREW, PAN (S/P WASHER) M5X10	
1-14	S32877101	8	イチギメピン	POSITIONING PIN	

U2. 帽子枠装置関係 (オプション部品) / Cap frame device (Option parts) / Mützenrahmen (Sonderzubehör)  
 / Châssis à chapeaux (Pièces en option) / Accesorio para prensor de sombreros (Piezas opcionales)

REF.NO.	CODE	Q'TY	品名	NAME OF PARTS	RM
1-15	S49085001	4	ボウシヨウハリイタクミン	NEEDLE PLATE ASSY, N C-FRAME DEVICE	
1-15-1	S44929000	4	ハリイタフェルト	FELT	
1-15-2	S48680001	4	ボウシハリアナイタ	NEEDLE HOLE PLATE, C-FRAME DEVICE	
1-15-3	100360003	8	サラネジ2.38	SCREW, FLAT SM2.38	
1-16	S44648001	1	ボウシワクウデラベル	LABEL, SETTING PROCESS	

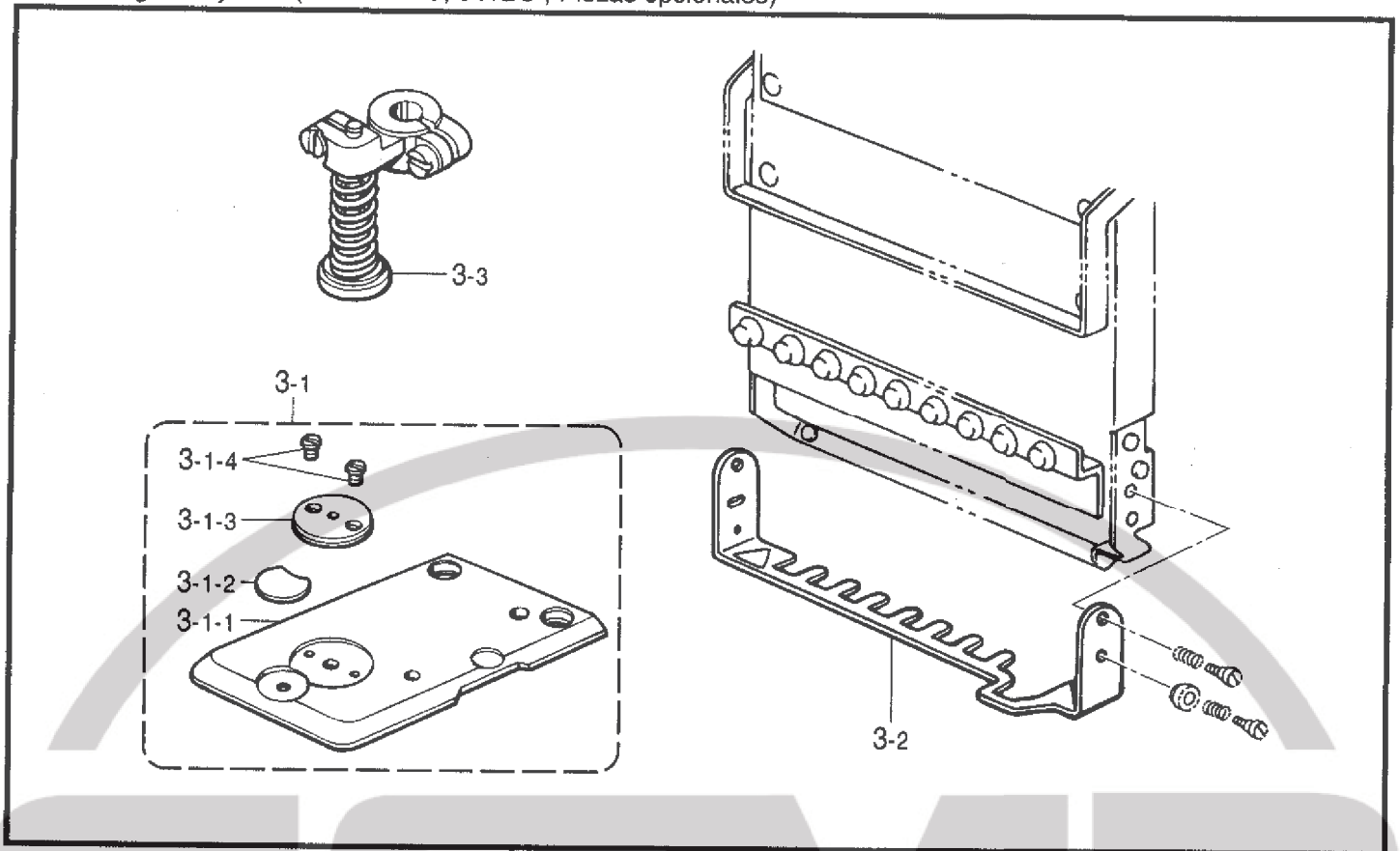
V. 糸巻関係 (オプション部品) / Bobbin winder mechanism (Option parts)  
 / Spuler (Sonderzubehör) / Mécanisme du bobineur (Pièces en option)  
 / Mecanismo del devanador de la canilla (Piezasopcionales)



V. 糸巻関係 (オプション部品) / Bobbin winder mechanism (Option parts)  
 / Spuler (Sonderzubehör) / Mécanisme du bobineur (Pièces en option)  
 / Mecanismo del devanador de la canilla (Piezas opcionales)

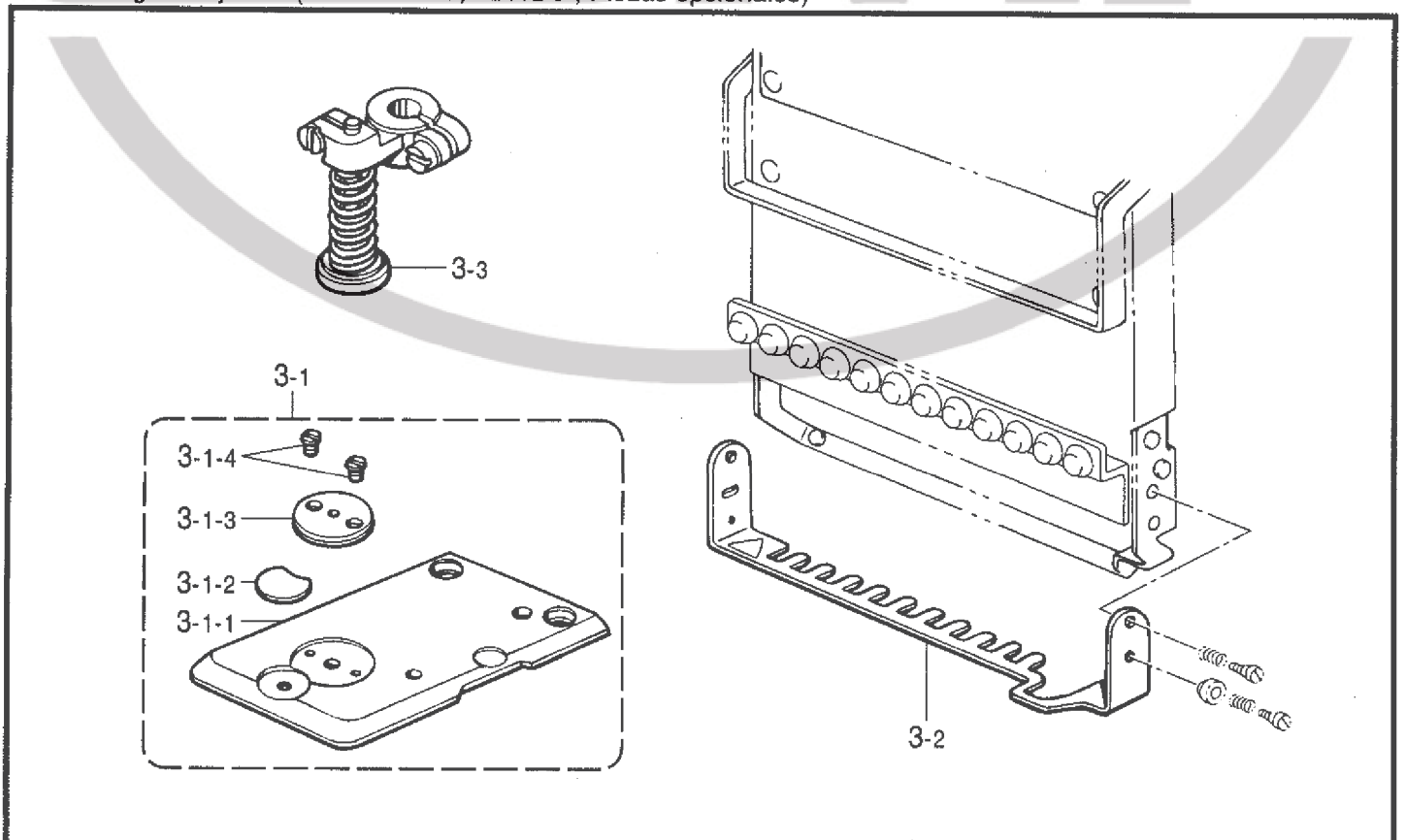
REF.NO.	CODE	Q'TY	ヒンメイ	NAME OF PARTS	RM
2	S49248001	1	イトマキオオクミ	BOBBIN WINDER DEVICE	
2-1	S31973109	1	イトマキソウチクミ	BOBBIN WINDER ASSY	
2-1-1	008300604	4	+トラスコ3X6	SCREW, TRUSS M3X6	
2-1-2	S35032101	2	シメネジ2.6X5.5	SCREW, M2.6X5.5	
2-1-3	028260242	2	バネザガネ2-2.6	WASHER, SPRING 2-2.6	
2-1-4	S39901001	1	イトマキジク	SHAFT, B-WINDER	
2-1-5	014300332	2	アナクボミ3X3	SET SCREW, SOCKET (CP) M3X3	
2-1-6	154024001	1	ボビンオサエ	BOBBIN PRESSER	
2-1-7	154092001	1	イトマキツメダンツキ	BOBBIN WINDER CLAW	
2-1-8	014680422	2	アナトメネジ4.37クボミ	SET SCREW, SOCKET (CP) SM4.37	
2-1-9	152361001	1	イトマキレバー	LEVER, B-WINDER	
2-1-10	152362001	1	イトマキダンネジ	SHOULDER SCREW	
2-1-11	111942001	1	イタバネ	SPRING, PLATE	
2-1-12	111943001	1	イタバネザガネ	WASHER	
2-1-13	060660512	1	バインド318-40X5	SCREW, BIND SM3.18-40X5	
2-1-14	152363001	1	ネジリバネA	SPRING, TWIST A	
2-1-15	047301042	1	スプリングピン	PIN, SPRING ROLL AW3	
2-1-16	152364001	2	カラー	COLLAR	
2-1-17	146197001	1	イトツカミクミ	THREAD CLAMP ASSY	
2-1-17-1	146198001	1	イトツカミメス	THREAD CLAMP KNIFE	
2-1-17-2	146199001	1	イトツカミサラ	THREAD CLAMP DISC	
2-1-17-3	146200001	1	トメワCS4	RETAINING RING, CS4	
2-1-17-4	144505000	1	イトアンナイバネ	SPRING	
2-1-17-5	118764002	1	ダンネジ4.37	SHOULDER SCREW, SM4.37	
2-1-18	S39847001	1	イトマキモータクミ	BOBBIN WINDER MOTOR ASSY	
2-1-18-1	S39908000	1	イトマキモータ	MOTOR, BOBBIN WINDER	
2-1-18-2	152507000	1	マイクロスイッチD	MICRO SWITCH, D	
2-1-18-3	152508000	1	マイクロアクチエータ	MICRO ACTUATOR	
2-1-18-4	152509000	1	ナイロンコネクタE	NYLON CONNECTOR, E	
2-1-18-5	552851001	2	ピンターミナル#1854	TERMINAL PIN, #1854	
2-1-19	152645001	1	ボビンオサエイタ	BOBBIN HOLDER	
2-1-20	062300616	1	ナベコM3X6	SCREW, PAN M3X6	
2-1-21	025030236	1	ヒラザガネチユウ3	WASHER, PLAIN M 3	
2-1-22	158597001	1	イトマキストツパー	STOPPER, B-WINDER	
2-1-23	S21103000	1	イトマキハーネスC	BOBBIN WINDER HARNESS, C	
2-1-24	S16669000	1	プロテクタ0.5A	PROTECTOR, 0.5A	
2-2	S49249009	1	イトマキステイ	STAY, B-WINDER	
2-3	0A5301005	1	+ナベザクミ3X10DB	SCREW, PAN (S/P WASHER) M3X10	
2-4	061300616	1	サラコ3X6	SCREW, FLAT M3X6	
2-5	S42935001	2	ボビンタテL	BOBBIN STAND, L	
2-6	021400206	2	2シユナツト4	NUT, 2 M4	
2-7	145571101	1	イトマキアンナイダイクミ	GUIDE BRACKET ASSY, B-WINDER	
2-8	145446001	2	イトチヨウシサラ	DISC, TENSION	
2-9	100401001	1	イトチヨウシバネ	TENSION SPRING	
2-10	100136001	1	イトチヨウシナツト	NUT, TENSION	
2-11	052400806	1	ナベコバネヒラ4X8	SCREW, PAN (S/P WASHER) M4X8	
2-12	150179002	1	スプールジクB	SPOOL SHAFT, B	
2-13	028050246	1	バネザガネ2-5	WASHER, SPRING 2-5	
2-14	021500103	1	ナツト1シユ5	NUT, 1 M5	
2-15	150180000	1	ウケザラ	SPOOL STAND BASE	
2-16	150182000	1	スプールマット	SPOOL MAT	
2-17	126863001	1	スプールのクッション	SPOOL CUSHION	
2-18	S49250001	1	イトアンナイ	THREAD GUIDE	
2-19	S47269001	1	アナボルトザクミ6X20	BOLT, SOCKET (S/P WASHER) M6X20	
2-20	021060106	1	1シユナツト6	NUT, 1 M6	
2-21	S43912000	1	イトマキモータハーネスクミ	B-WINDER MOTOR HARNESS ASSY	

W1 . ボーリングセット (BAS-940BC, 941BC ; オプション部品)  
 / Boring attachment set (BAS-940BC, 941BC ; Option parts) / Anbausatz (BAS-940BC, 941BC; Sonderzubehör)  
 / Jeu d'accessoires (BAS-940BC, 941BC ; Pièces en option)  
 / Juego de fijación (BAS-940BC, 941BC ; Piezas opcionales)



155-941-940

W2 . ボーリングセット : (BES-1240BC, 1241BC ; オプション部品)  
 / Boring attachment set (BES-1240BC, 1241BC ; Option parts)  
 / Anbausatz (BES-1240BC, 1241BC ; Sonderzubehör)  
 / Jeu d'accessoires (BES-1240BC, 1241BC ; Pièces en option)  
 / Juego de fijación (BES-1240BC, 1241BC ; Piezas opcionales)



155-C41-940

W1. ボーリングセット (BES-940BC, 941BC ; オプション部品)  
 / Boring attachment set (BES-940BC, 941BC ; Option parts) / Anbausatz (BES-940BC, 941BC ; Sonderzubehör)  
 / Jeu d'accessoires (BES-940BC, 941BC ; Pièces en option)  
 / Juego de fijación (BES-940BC, 941BC ; Piezas opcionales)

REF.NO.	CODE	Q'TY	ヒンメイ	NAME OF PARTS	RM
3	S49266001	1	ボーリングセット4H	BORING DEVICE SET, 4H	
3-1	S36402001	4	ボーリングヨウハリイタクミ	N-PLATE ASSY, BORING DEVICE	
3-1-1	S36403001	4	ボーリングヨウハリイタ	NEEDLE PLATE, BORING DEVICE	
3-1-2	S36404000	4	ハリイタメスウケ	KNIFE SUUPPORT, NEEDLE PLATE	
3-1-3	S32482001	4	ハリアナイタ0	NEEDLE HOLE PLATE, T = 0	
3-1-4	100360003	8	サラネジ2.38	SCREW, FLAT SM2.38	
3-2	S36409101	4	ボーリングFガードクミ	F-GUARD ASSY, BORING DEVICE	
3-3	S19951001	4	ボーリングメスセット	BORING KNIFE SET	

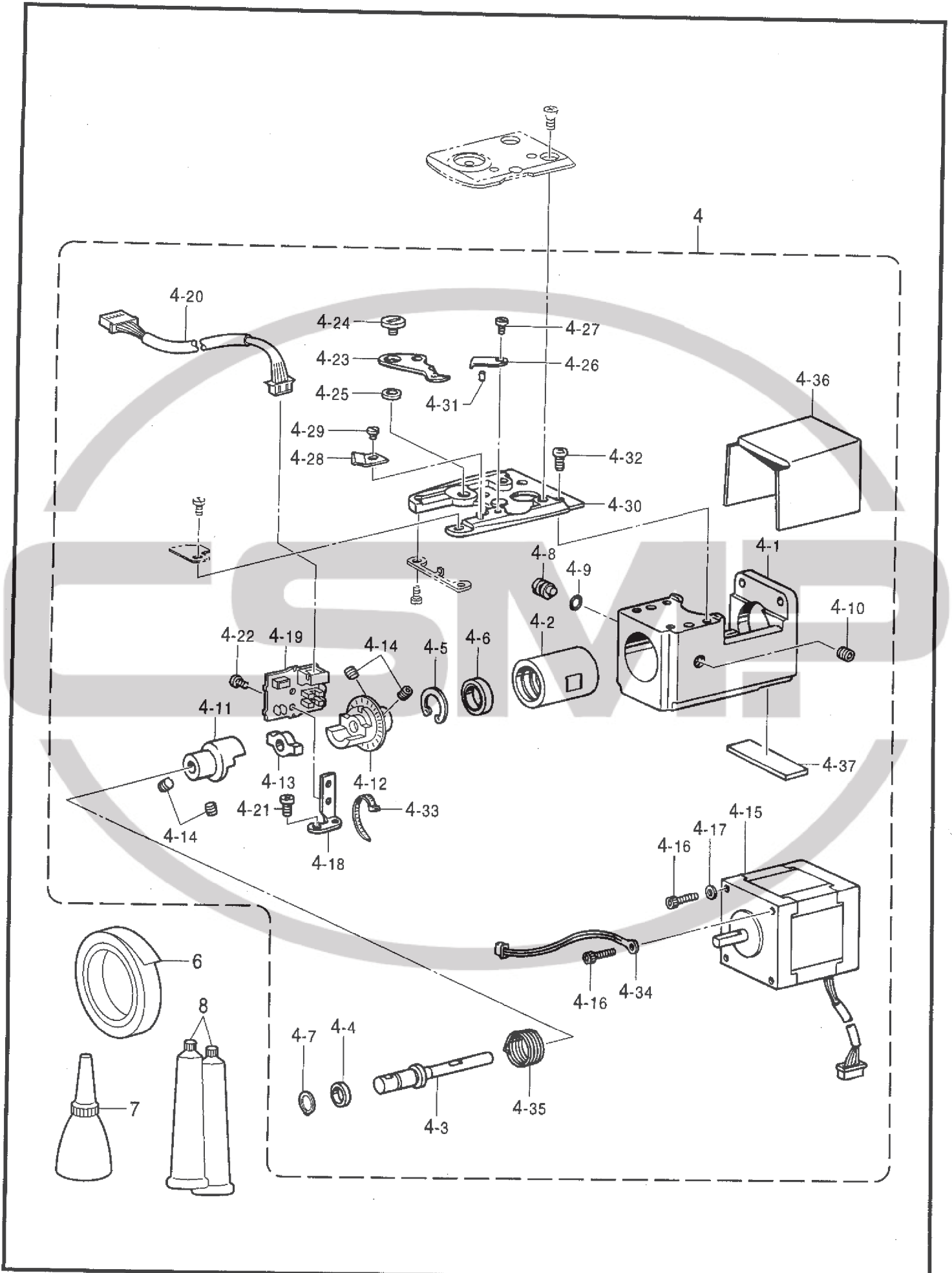
155-941-940

W2. ボーリングセット (BES-1240BC, 1241BC ; オプション部品)  
 / Boring attachment set (BES-1240BC, 1241BC ; Option parts)  
 / Anbausatz (BES-1240BC, 1241BC ; Sonderzubehör)  
 / Jeu d'accessoires (BES-1240BC, 1241BC ; Pièces en option)  
 / Juego de fijación (BES-1240BC, 1241BC ; Piezas opcionales)

REF.NO.	CODE	Q'TY	ヒンメイ	NAME OF PARTS	RM
3	S51259001	1	ボーリングセット4H12N	BORING DEVICE SET, 4H-12N	
3-1	S36402001	4	ボーリングヨウハリイタクミ	N-PLATE ASSY, BORING DEVICE	
3-1-1	S36403001	4	ボーリングヨウハリイタ	NEEDLE PLATE, BORING DEVICE	
3-1-2	S36404000	4	ハリイタメスウケ	KNIFE SUUPPORT, NEEDLE PLATE	
3-1-3	S32482001	4	ハリアナイタ0	NEEDLE HOLE PLATE, T = 0	
3-1-4	100360003	8	サラネジ2.38	SCREW, FLAT SM2.38	
3-2	S48397001	4	ボーリングFガードクミ	F-GUARD ASSY, BORING DEVICE	
3-3	S19951001	4	ボーリングメスセット	BORING KNIFE SET	

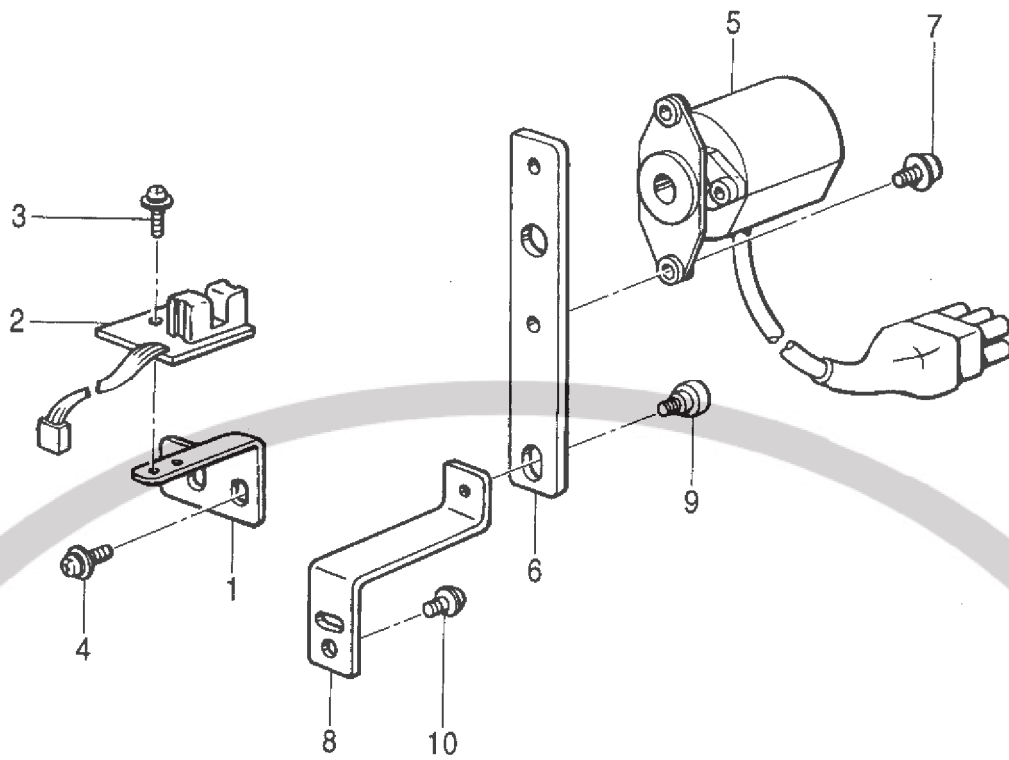
155-C41-940

X. 付属装置関係 (補給部品) / Attachment set (Supply parts) / Anbausatz (Lieferteile)  
 / Jeu d'accessoires (Pièces fournies) / Juego de fijación (Piezas de suministro)



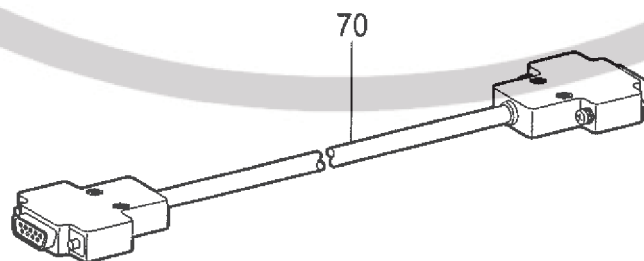
X. 付属装置関係 (補給部品) / Attachment set (Supply parts) / Anbausatz (Lieferteile)  
 / Jeu d'accessoires (Pièces fournies) / Juego de fijación (Piezas de suministro)

REF.NO.	CODE	Q'TY	ヒンメイ	NAME OF PARTS	RM
4	S45648201	1	シタジクユニットクミ	LOWER SHAFT UNIT	
4-1	S42509000	1	シタジクケース	LOWER SHAFT CASE	
4-2	S42510051	1	シタジクスライドケース	LOWER SHAFT SLIDE CASE	
4-3	S42511101	1	シタジク	LOWER SHAFT	
4-4	S42512000	1	シタジクスペーサ	SPACER	
4-5	048190242	1	トメワアナヨウC19	RETAINING RING, INTERNAL C19	
4-6	070698800	1	タマジクウケ698ZZ	BALL BEARING, 698ZZ	
4-7	048080142	1	トメワジクヨウC8	RETAINING RING, EXTERNAL C8	
4-8	S42513051	1	シタジクスライドピン	SLIDE PIN	
4-9	081004870	1	OリングS4	O RING, S4	
4-10	012060636	1	アナヒラ6X6	SET SCREW, SOCKET (FT) M6X6	
4-11	S42515201	1	カップリングハブF	COUPLING HUB, F	
4-12	S42516301	1	カップリングハブRクミ	COUPLING HUB ASSY, R	
4-13	S42517000	1	トルクディスク	TORQUE DISK	
4-14	012500536	4	アナヒラ5X5	SET SCREW, SOCKET (FT) M5X5	
4-15	S45639000	1	ステッピングモータS1クミ	STEPPING MOTOR ASSY, S1	
4-16	018301036	3	アナボルト3X10	BOLT, SOCKET M3X10	
4-17	025030136	2	ヒラザガネシヨウ3	WASHER, PLAIN S 3	
4-18	S42520001	1	シタジクセンサーイタ	SENSOR PLATE, L-SHAFT	
4-19	S49797001	1	BCセンサキバンクミ	SENSOR PCB ASSY, BC	
4-20	S45637000	1	シタジクセンサハーネス1クミ	L-SHAFT SENSOR HARNESS ASSY, 1	
4-21	060400616	1	バインドM4X6	SCREW, BIND M4X6	
4-22	060300516	2	バインド3X5	SCREW, BIND M3X5	
4-23	S32474001	1	イドウハ	MOVABLE KNIFE	
4-24	S32475001	1	シメネジ4	SCREW, M4	
4-25	S32476001	1	イドウハカラー	COLLAR, M-KNIFE	
4-26	S32477001	1	コティハ	FIXED KNIFE	
4-27	S44924001	1	シメネジM3X5.5	SCREW, M3X5.5	
4-28	S36135001	1	イトホジイタ	THREAD HOLDING PLATE	
4-29	S32480001	1	シメネジ3X2.5	SCREW, M3X2.5	
4-30	S42461151	1	ハリイタダイ	NEEDLE PLATE BASE	
4-31	047200542	1	スプリングピンAW2	PIN, SPRING ROLL AW2	
4-32	062400816	4	ナベコ4X8	SCREW, PAN M4X8	
4-33	S04557000	1	バンタイPLTIM	BAND, PLTIM	
4-34	S42526000	1	サーミスタEF6F202クミ	THERMISTOR	
4-35	S42519000	1	コイルバネ	SPRING, COIL	
4-36	S42514000	1	シタジクケースカバー	LOWER SHAFT CASE COVER	
4-37	S47228000	1	ボウシンゴム	RUBBER CUSHION	
6	S44771000	1	ポリエステルテープ	TAPE	
7	S44772000	1	シユンカンセツチャクザイ	ADHESIVE, INSTANTANEOUS	
8	S46311000	1	エポキシセツチャクザイ	ADHESIVE, EPOXY	



155-C41-501

Z1. 付属品関係 (BES-941BC, 1241BC) / Accessories (BES-941BC, 1241BC) / Zubehör (BES-941BC, 1241BC)  
/ Accessoires (BES-941BC, 1241BC) / Accesorios (BES-941BC, 1241BC)



Y. 針位置検出器関係 / Synchronizer / Synchronisator / Synchronisateur / Sincronizador

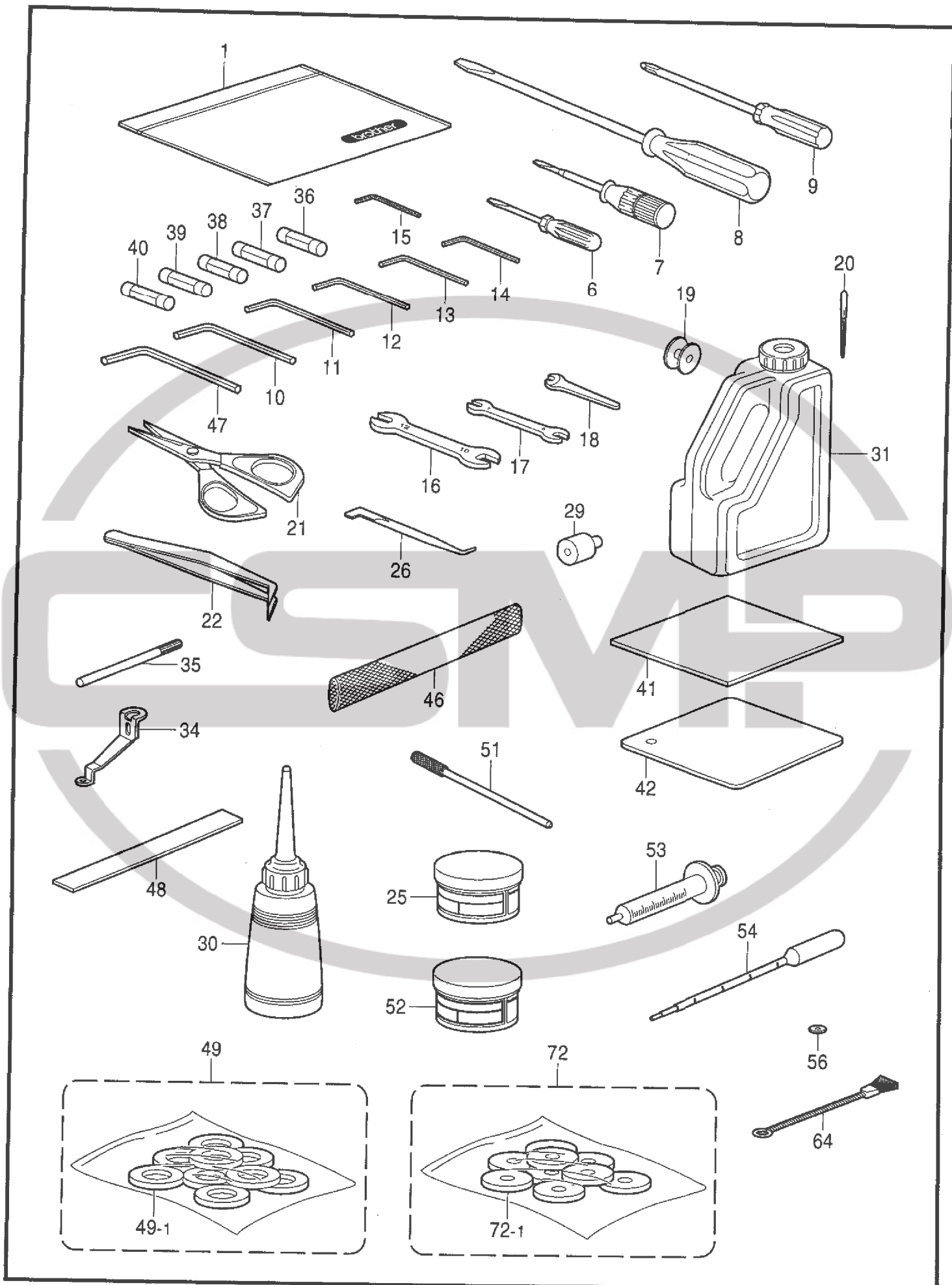
REF.NO.	CODE	Q'TY	ヒンメイ	NAME OF PARTS	RM
1	S36500000	1	ハリイチセンサトリツケイタB	SENSOR SETTING PLATE, B	
2	S36220001	1	センサキバンクミ	SENSOR PCB ASSY	
3	0A4300605	2	+ナベザクミ 3X6DA	SCREW, PAN (S/P WASHER) M3X6	
4	0A5400806	2	+ナベザクミ 4X8DB	SCREW, PAN (S/P WASHER) M4X8	
5	S20913000	1	ロータリーエンコーダJK	ROTARY ENCODER, JK	
6	S15281001	1	エンコーダブラケット	ENCODER BRACKET	
7	0A5300805	2	+ナベザクミ 3X8DB	SCREW, PAN (S/P WASHER) M3X8	
8	S42347001	1	エンコーダチヨウセイイタ	ENCODER ADJUSTMENT PLATE	
9	UA0130001	1	ダンネジ	SHOULDER SCREW	
10	0A5400806	2	+ナベザクミ 4X8DB	SCREW, PAN (S/P WASHER) M4X8	

155-C41-501

Z1. 付属品関係 (BES-941BC, 1241BC) / Accessories (BES-941BC, 1241BC) / Zubehör (BES-941BC, 1241BC)  
/ Accessoires (BES-941BC, 1241BC) / Accesorios (BES-941BC, 1241BC)

REF.NO.	CODE	Q'TY	ヒンメイ	NAME OF PARTS	RM
70	S47059000	1	<BE-100用> DOSVハーネス5Mクミ	<For "BE-100"> DOS/V HARNESS ASSY, 5M	

155-C41-910



22. 付属品関係 / Accessories / Zubehör / Accessoires / Accesorios

REF.NO.	CODE	Q'TY	ヒンメイ	NAME OF PARTS	RM
1	122991001	1	フゾクヒンポリフクロ	ACCESSORY BAG	
6	142443001	1	ネジマワシ1.9X52	SCREW DRIVER, 1.9X52	
7	118837001	1	ネジマワシ3.4X70	SCREW DRIVER, 3.4X70	
8	101572101	1	ネジマワシ5.5X190	SCREW DRIVER, 5.5X190	
9	150332001	1	プラスドライバー-NO.2	SCREW DRIVER, 2X100	
10	150335001	1	6カクボウスパナ5	HEXAGONAL WRENCH, 5	
11	118064001	1	6カクボウスパナ4	HEXAGONAL WRENCH, 4	
12	142721001	1	6カクボウスパナ3	HEXAGONAL WRENCH, 3	
13	154125001	1	6カクボウスパナ2.5	HEXAGONAL WRENCH, 2.5	
14	142002001	1	6カクボウスパナ2	HEXAGONAL WRENCH, 2	
15	S46430001	1	6カクボウネジマワシ1.5	HEXAGONAL DRIVER, 1.5	
16	107780001	1	スパナ10X12	WRENCH, 10X12	
17	142205001	1	スパナ7X8	WRENCH, 7X8	
18	S08132001	1	スパナ5.5	WRENCH, 5.5	
19	159794001	12	ボビン	BOBBIN	
20	S15629111	1	ミシンハリDBXK5#11クミ	NEEDLE ASSY, DBXK5 (#11)	
21	184783001	1	ハサミ	SCISSORS	
22	117466000	1	ピンセット	PINCETTE	
25	S00966100	1	グリースタンク30	GREASE TANK, 30	
26	S08170001	1	Zガタネジマワシ	SCREW DRIVER, Z-TYPE	
29	S32841051	1	カシテンゲージ	BOTTOM DEAD CENTER GAUGE	
30	114483002	1	ポリオイラークミ	OILER ASSY	
31	154702101	1	オイルタンク	OIL TANK	
34	S42570101	4	オサエアシ	PRESSER FOOT	
35	S32656051	2	イチキメバー	POSITONING BAR	
36	620833080	3	Gヒューズ8A	GLASS FUSE, 8A	
37	S43641000	2	Gヒューズ8AFB	GLASS FUSE, 8AFB	
38	S43642000	1	Gヒューズ1A	GLASS FUSE, 1A	
39	S43643000	1	Gヒューズ0.2A	GLASS FUSE, 0.2A	
40	S02887000	1	ヒューズ15A	FUSE, 15A	
41	S43468000	4	ボウシンゴム	RUBBER CUSHION	
42	S33818001	4	レベルザシキイタ	LEVELCARION BOTTOM BOARD	
46	S34455000	40	<BES-940BC, 941BC用> ネット160L	<For "BES-940BC & 941BC"> NET, 160L	
46	S34455000	60	<BES-1240BC, 1241BC用> ネット160L	<For "BES-1240BC & 1241BC"> NET, 160L	
47	115157001	1	6カクボウスパナ6	HEXAGONAL WRENCH, 6	
48	S35839000	4	<BES-940BC, 941BC用> ゴムイタジシヤク ..... L=140	<For "BES-940BC & 941BC"> RUBBER MAGNET, PLATE ..... L=140	
49	S47551000	4	スプールマット9クミ	SPOOL MAT ASSY, 9	
49-1	S46757000	36	スプールマット	SPOOL MAT	
48	S46967000	4	<BES-1240BC, 1241BC用> ゴムイタジシヤク185 .. L=185	<For "BES-1240BC & 1241BC"> RUBBER MAGNET, PLATE 185 ..... L=185	
49	S47552000	4	スプールマット12クミ	SPOOL MAT ASSY, 12	
49-1	S46757000	48	スプールマット	SPOOL MAT	

155-C41-910

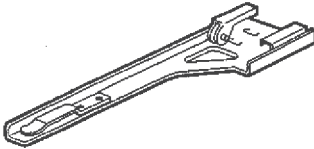
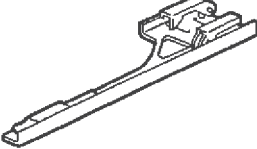



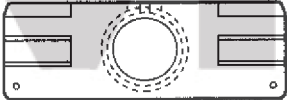

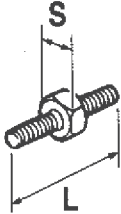
- ◎ 付属品の明細は変更することがあります。
- ◎ The details of included accessories are subject to change.
- ◎ Änderungen in der Aufstellung der Mitgelieferten Zubehöre sind vorbehalten.
- ◎ Les détails des accessoires inclus sont sujets à des changements.
- ◎ Los detalles de accesorios incluidos pueden variar.

REF.NO.	CODE	Q'TY	ヒンメイ	NAME OF PARTS	RM
51	S43464001	1	イソウアワセピン	GAUGE PIN, POSITIONING	
52	S04926100	1	グリースタンクBR2	GREASE TANK, BR2	
53	S44342000	1	シリンジ	INJECTION PUMP	
54	S44343000	1	ピペット	DROPPING PIPET	
56	S46758001	16	イドウハスペーサ	SPACER, MOVEABLE KNIFE	
64	122992001	1	ミシンブラシ	BRUSH	
72	S48406000	4	<BES-940BC, 941BC用> スプールマツトS9クミ	<For "BES-940BC & 941BC"> SPOOL MAT ASSY, S-9	
72-1	S48405000	36	スプールマツトS	SPOOL MAT, S	
72	S48407000	4	<BES-1240BC, 1241BC用> スプールマツトS12クミ	<For "BES-1240BC & 1241BC"> SPOOL MAT ASSY, S-12	
72-1	S48405000	48	スプールマツトS	SPOOL MAT, S	

155-C41-910

- ◎ 付属品の明細は変更することがあります。
- ◎ The details of included accessories are subject to change.
- ◎ Änderungen in der Aufstellung der Mitgelieferten Zubehöre sind vorbehalten.
- ◎ Les détails des accessoires inclus sont sujets à des changements.
- ◎ Los detalles de los accesorios incluidos pueden variar.

Op1 . 刺しゅう枠 (オプション部品) / Embroidery frame (Option parts) / Stickereiraahmen (Sonderzubehör)  
 / Cadre de broderie (Pièces en option) / Bastidor de bordado (Piezasopcionales)

CODE	品名 / NAME OF PARTS	Lセット / L set	Rセット / R set
S42292101 ※	ツツモノウデLセット TUBULAR ROUND ARM SET, L		
S42295101 ※	ツツモノウデRセット TUBULAR ROUND ARM SET, R		
	品名 / NAME OF PARTS		縫製エリア / Sewing area
S42330001 ※	ツツワク30×43クミ TUBULAR FRAME ASSY, 30×43		285×410mm
S44700001	ツツワク05クミ TUBULAR FRAME ASSY, 05		30×50mm
S44703001	ツツワク07クミ TUBULAR FRAME ASSY, 07		55×70mm
S39101001	ツツワク10クミ TUBULAR FRAME ASSY, 10		85×100mm
S39105001	ツツワク13クミ TUBULAR FRAME ASSY, 13		115×130mm
S49377001	ツツワク16クミ TUBULAR FRAME ASSY, 16		φ160mm
S49380001	ツツワク19クミ TUBULAR FRAME ASSY, 19		φ190mm
S15623000	フクロモノワク07 TUBULAR ROUND FRAME, TFA-07		φ30mm
S15624000	フクロモノワク09 TUBULAR ROUND FRAME, TFA-09		φ50mm
S15625000	フクロモノワク12 TUBULAR ROUND FRAME, TFA-12		φ80mm
S15626000	フクロモノワク15 TUBULAR ROUND FRAME, TFA-15		φ110mm
S35655001	フクロモノワク18 TUBULAR ROUND FRAME, TFA-18		φ140mm
S15627000	フクロモノワク24×24 TUBULAR ROUND FRAME, TFA-24×24		205×200mm
S15628000	フクロモノワク24×30 TUBULAR ROUND FRAME, TFA-24×30		285×215mm
S36495001	フクロモノワク32×45 TUBULAR ROUND FRAME, TFA-32×45		410×260mm
	補給用部品 / For supply parts		
S33207000	ワクチョウセイネジ21 ADJUSTING SCREW, 21		S=8mm, L=21mm
S33208000	ワクチョウセイネジ23 ADJUSTING SCREW, 23		S=8mm, L=23mm
S33209000	ワクチョウセイネジ27 ADJUSTING SCREW, 27		S=8mm, L=27mm
S29634001	ワクチョウセイネジL ADJUSTING SCREW, L		S=8mm, L=31mm

155-C41-201

☆部品コード欄に※が記載されている部品は、標準部品です。

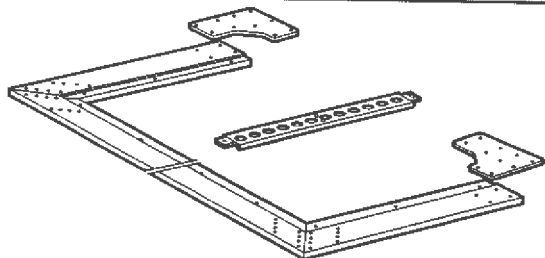
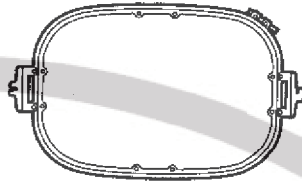
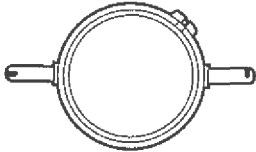


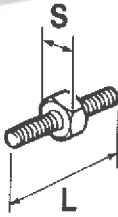
☆The parts indicated by the symbol in the※ parts code column are standard parts.

☆Die in der Teilecodekolonne aufgeführten Teile, die mit dem Symbol※ bezeichnet sind Standardteile.

☆Le symbole※ dans la colonne de code de pièces indique les pièces normales.

☆Las piezas indicadas con el asterisco※ en la columna de código de piezas son piezas normales.

Op2 . 刺しゅう枠 (オプション部品) / Embroidery frame (Option parts) / Stickereirahmen (Sonderzubehör)  
 / Cadre de broderie (Pièces en option) / Bastidor de bordado (Piezasopcionales)

CODE	品名 / NAME OF PARTS		
S49261001 ※	ヒラワクヨウフレーム4クミ HOLDER BASE FRAME ASSY, 4		
品名 / NAME OF PARTS			
S43473001 ※	ヒラワク30×43クミ SQUARE FRAME SET, 30×43		縫製エリア / Sewing area 285×410mm
S33804101 ※	ヒラワク30×48クミ SQUARE FRAME SET, 30×48		450×305mm
S15642001	エンワク21 ROUND FRAME SPF-21		φ 175mm
S15646001	エンワク25 ROUND FRAME SPF-25		φ 210mm
S15650001	カクワク24×24 SQUARE FRAME, SPFA-24×24		205×200mm
S15654001	カクワク45×23 SQUARE FRAME, SPFA-45×23		415×170mm
S15658001	カクワク45×27 SQUARE FRAME, SPFA-45×27		415×215mm
S15660001	カクワク45×32 SQUARE FRAME, SPFA-45×32		415×260mm
補給用部品 / For supply parts			
S46999001	ツマミネジM4B SCREW, KNOB M4B		平枠取付用 / For setting the holder base assy
S33207000	ワクチョウセイネジ21 ADJUSTING SCREW, 21		S=8mm, L=21mm
S33208000	ワクチョウセイネジ23 ADJUSTING SCREW, 23		S=8mm, L=23mm
S33209000	ワクチョウセイネジ27 ADJUSTING SCREW, 27		S=8mm, L=27mm
S29634001	ワクチョウセイネジL ADJUSTING SCREW, L		S=8mm, L=31mm

155-C41-201

☆部品コード欄に ※ が記載されている部品は、標準部品です。

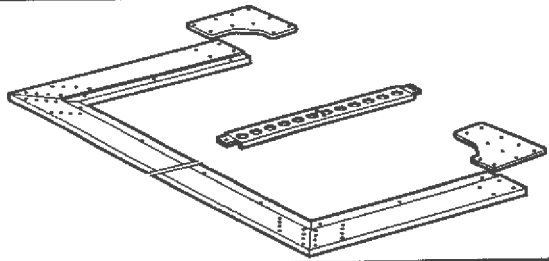
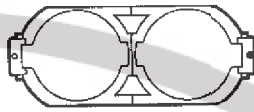
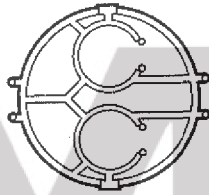
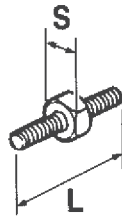
☆ The parts indicated by the symbol in the ※ parts code column are standard parts.

☆ Die in der Teilecodekolonne aufgeführten Teile, die mit dem Symbol ※ bezeichnet sind Standardteile.

☆ Le symbole ※ dans la colonne de code de pièces indique les pièces normales.

☆ Las piezas indicadas con el asterisco ※ en la columna de código de piezas son piezas normales.

Op3 . 刺しゅう枠 (オプション部品) / Embroidery frame (Option parts) / Stickereirahmen (Sonderzubehör)  
 / Cadre de broderie (Pièces en option) / Bastidor de bordado (Piezasopcionales)

CODE	品名 / NAME OF PARTS		
S49261001 ※	ヒラワクヨウフレーム4クミ HOLDER BASE FRAME ASSY, 4		
	品名 / NAME OF PARTS		縫製エリア / Sewing area
S15612000	クモノスライワク SPIDER NET FRAME HOLDER, PFH2-2		クモの巣枠用 / For holding the spider net frame
S15613000	クモノスワカー07 SPIDER NET FRAME, SPFH-07		-----
S15618000	ナカワカー07 INNER ROUND FRAME, SPF-07		φ 30mm
S15614000	クモノスワカー09 SPIDER NET FRAME, SPFH-09		-----
S15619000	ナカワカー09 INNER ROUND FRAME, SPF-09		φ 50mm
S15615000	クモノスワカー12 SPIDER NET FRAME, SPFH-12		-----
S15620000	ナカワカー12 INNER ROUND FRAME, SPF-12		φ 80mm
S15616000	クモノスワカー15 SPIDER NET FRAME, SPFH-15		-----
S15621000	ナカワカー15 INNER ROUND FRAME, SPF-15		φ 110mm
S15617000	クモノスワカー18 SPIDER NET FRAME, SPFH-18		-----
S15622000	ナカワカー18 INNER ROUND FRAME, SPF-18		φ 140mm
	補給用部品 / For supply parts		
S33207000	ワクチョウセイネジ21 ADJUSTING SCREW, 21		S=8mm, L=21mm
S33208000	ワクチョウセイネジ23 ADJUSTING SCREW, 23		S=8mm, L=23mm
S33209000	ワクチョウセイネジ27 ADJUSTING SCREW, 27		S=8mm, L=27mm
S29634001	ワクチョウセイネジL ADJUSTING SCREW, L		S=8mm, L=31mm

155-C41-201

☆部品コード欄に ※ が記載されている部品は、標準部品です。

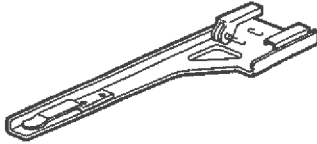
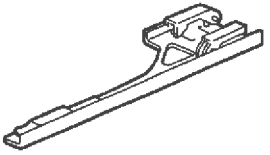
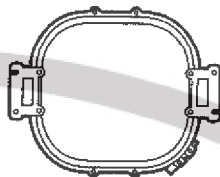
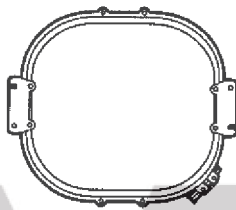
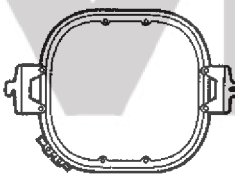
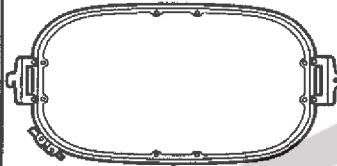
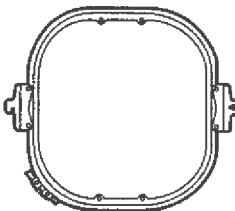
☆ The parts indicated by the symbol in the ※ parts code column are standard parts.

☆ Die in der Teilecodekolonne aufgeführten Teile, die mit dem Symbol ※ bezeichnet sind Standardteile.

☆ Le symbole ※ dans la colonne de code de pièces indique les pièces normales.

☆ Las piezas indicadas con el asterisco ※ en la columna de código de piezas son piezas normales.

Op4 . 刺しゅう枠 (オプション部品) / Embroidery frame (Option parts) / Stickereiraahmen (Sonderzubehör)  
 / Cadre de broderie (Pièces en option) / Bastidor de bordado (Piezasopcionales)

CODE	品名 / NAME OF PARTS		
S42292101 ※	ツツモノウデLセット TUBULAR ROUND ARM SET, L		
S42295101 ※	ツツモノウデRセット TUBULAR ROUND ARM SET, R		
	品名 / NAME OF PARTS		縫製エリア / Sewing area
S44715001	ツツワク23×24クミ TUBULAR FRAME SET, 23×24		220×225mm
S44720001	ツツワク23×43クミ TUBULAR FRAME SET, 23×43		220×415mm
S44725001	ツツワク23×28クミ TUBULAR FRAME SET, 23×28		285×270mm
S44730001	ツツワク23×43クミ TUBULAR FRAME SET, 23×43		385×410mm
	補給用部品 / For supply parts		縫製エリア / Sewing area
S44716001	ヒラワクワク23×24クミ SQUARE FRAME SET, 23×24		225×210mm
S44721001	ヒラワクワク23×43クミ SQUARE FRAME SET, 23×43		415×220mm
S44731001	ヒラワクワク23×43クミ SQUARE FRAME SET, 23×43		415×385mm
S44726001	ヒラワクワク23×28クミ SQUARE FRAME SET, 23×28		270×285mm

155-C41-201

☆部品コード欄に※が記載されている部品は、標準部品です。


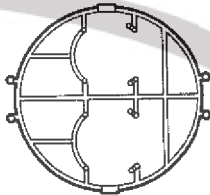

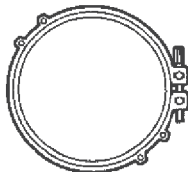
☆The parts indicated by the symbol in the ※ parts code column are standard parts.

☆Die in der Teilecodekolonne aufgeführten Teile, die mit dem Symbol ※ bezeichnet sind Standardteile.

☆Le symbole ※ dans la colonne de code de pièces indique les pièces normales.

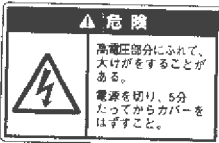

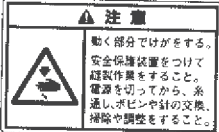

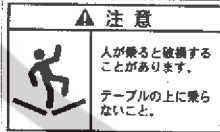
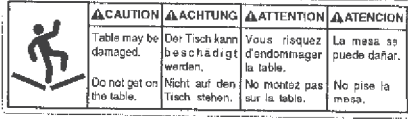

☆Las piezas indicadas con el asterisco ※ en la columna de código de piezas son piezas normales.

Op5 . 刺しゅう枠 (オプション部品) / Embroidery frame (Option parts) / Stickereiraahmen (Sonderzubehör)  
 / Cadre de broderie (Pièces en option) / Bastidor de bordado (Piezasopcionales)





CODE	品名 / NAME OF PARTS		縫製エリア / Sewing area
S49342001	クモノスダイワククミ SPIDER NET FRAME HOLDER ASSY		クモの巣枠用 / For holding the spider net frame
S49348001	クモノスワケー05 SPIDER NET FRAME, 05		-----
S49349001	マルワケー05 ROUND FRAME ASSY, 05		φ 50mm
S49353001	クモノスワケー07 SPIDER NET FRAME, 07		-----
S49354001	マルワケー07 ROUND FRAME ASSY, 07		φ 70mm
S49358001	クモノスワケー10 SPIDER NET FRAME, 10		-----
S49359001	マルワケー10 ROUND FRAME ASSY, 10		φ 100mm
S49363001	クモノスワケー13 SPIDER NET FRAME, 13		-----
S49364001	マルワケー13 ROUND FRAME ASSY, 13		φ 130mm
S49368001	クモノスワケー16 SPIDER NET FRAME, 16		-----
S49369001	マルワケー16 ROUND FRAME ASSY, 16		φ 160mm
S49373001	マルワケー19 ROUND FRAME ASSY, 19		φ 190mm

155-C41-201

Wa. 警告ラベル / Warning labels / Warnschilder / Etiquettes d'avertissement / Etiquetas de advertencia

警告ラベル / Warning labels	品名 / Name of Parts	Size(mm)	Code
	電撃ラベル・和	40X64	S38353-101
	Label, elec. shock 4 lang.	35X118	S38352-101
	操作注意ラベル・BAS和	52X84	S38357-002
	Label, operation (BAS) Eng.	52X84	S38571-002
	転落注意ラベル・和	40X64	S43483-001
	Label, fall 4 lang.	35X118	S43484-001
	高温ラベル Label, high temp	15X37	UD0280-001

Wa 2. 警告ラベル / Warning labels / Warnschilder / Etiquettes d'avertissement  
 / Etiquetas de advertencia

警告ラベル / Warning labels	品名 / Name of Parts	Size(mm)	Code
	ワーニングマーク Mark, injury	L=50	S36924-004
	矢印マーク Mark, arrow	10X30	S37058-001
	PE マーク Mark, PE	7.5X12.5	S37059-001
	アースマーク Mark, grounding	φ 12	S37060-001

索引 / INDEX / VERZEICHNIS  
/ INDEX / INDICE

CODE	REF.NO.	Page	CODE	REF.NO.	Page	CODE	REF.NO.	Page
S00480000	A - 75	2	S15622000	G3 - 36	28	S32146000	Q2 - 5-18	68
	J3 - 150	46		Op3	112	S32363001	N1 - 1-3	58
	R2 - 37	72	S15623000	G1 - 41	21		N1 - 25-6	58
	R4 - 37	76		Op1	110		N2 - 1-3	60
S00554000	Q1 - 1-5	66	S15624000	G1 - 41	21		N2 - 25-6	60
	Q2 - 5-20	68		Op1	110	S32371101	N1 - 1-12	58
	R1 - 30	70	S15625000	G1 - 41	21		N2 - 1-12	60
	R3 - 30	74		Op1	110	S32373100	N1 - 1-14	58
S00655000	B - 13	4	S15626000	G1 - 41	21		N2 - 1-14	60
S00966100	Z2 - 25	108		Op1	110	S32375201	N1 - 25-1	58
S01696001	D - 1-13	6	S15627000	G1 - 46	21	S32376201	N1 - 25-1-1	58
S02887000	Z2 - 40	108		Op1	110	S32377000	N1 - 25-1-2	58
S03695001	G1 - 1-5	20	S15628000	G1 - 46	21		N1 - 25-2-2	58
	G1 - 2-5	20		Op1	110	S32380101	N1 - 25-2	58
S04438001	U1 - 1-1-42	92	S15629011	E1 - 1-39	8	S32381101	N1 - 25-2-1	58
	U2 - 1-1-42	96		E2 - 1-39	12	S32383001	N1 - 25-5	58
S04557000	K - 97	48	S15629111	Z2 - 20	108		N2 - 25-5	60
	X - 4-33	104	S15642001	G2 - 24	26	S32388100	N1 - 1-15-2	58
	R2 - 39	72		Op2	111		N2 - 1-15-2	60
	R4 - 39	76	S15646001	G2 - 24	26	S32422001	C - 5	4
	R5 - 50-6	78		Op2	111	S32423100	C - 17	4
S04926100	Z2 - 52	109	S15650001	G2 - 26	26	S32424000	C - 24	4
S08132001	Z2 - 18	108		Op2	111	S32474001	K - 49	48
S08170001	Z2 - 26	108	S15654001	G2 - 26	26		X - 4-23	104
S09141000	R6 - 61-15	80		Op2	111	S32475001	K - 51	48
	R6 - 65-4	80	S15658001	G2 - 26	26		X - 4-24	104
S09774001	S4 - 103-5	90		Op2	111	S32476001	K - 53	48
S09823101	G4 - 53-3	30	S15660001	G2 - 26	26		X - 4-25	104
S09827001	G4 - 53-5	30		Op2	111	S32477001	K - 55	48
S09828101	G4 - 53-6	30	S16669000	V - 2-1-24	100		X - 4-26	104
S09830101	G4 - 53-4	30	S16691000	U1 - 1-4-15	93	S32480001	K - 61	48
S09834000	J1 - 8	42		U2 - 1-4-13	97		X - 4-29	104
	J2 - 84	44	S17061000	P1 - 1-30	62		N1 - 1-15-3	58
S09848001	G4 - 59	30		P2 - 1-28	64		N2 - 1-15-3	60
S10243000	A - 74	2	S17390001	F1 - 1-5	16	S32482001	W1 - 3-1-3	102
S10820001	A - 911-1	2		F2 - 1-3	18		W2 - 3-1-3	102
S10820003	A - 911-2	2	S17401051	F1 - 1-13	16	S32510001	M1 - 1-2	54
S10820004	A - 911-3	2	S18291001	J2 - 71	44	S32521001	C - 25	4
S10820005	A - 911-4	2		J2 - 105	44	S32536001	C - 21	4
S11848000	R2 - 44	72	S19951001	W1 - 3-3	102	S32574101	T - 1	90
	R4 - 44	76		W2 - 3-3	102	S32575001	T - 5	90
S12134001	C - 26	4	S20012001	G4 - 53-2	30	S32581301	E1 - 1-1	8
S15281001	Y - 6	106	S20680001	P1 - 1-18-7	62	S32582101	E1 - 5	8
S15612000	G3 - 30	28		P2 - 1-14-7	64	S32583101	E1 - 6	8
	Op3	112	S20681000	P1 - 1-18-8	62	S32584101	E1 - 1-2	8
S15613000	G3 - 31	28		P2 - 1-14-8	64		E2 - 1-2	12
	Op3	112	S20682103	P1 - 1-18-9	62	S32585001	E1 - 1-3	8
S15614000	G3 - 31	28		P2 - 1-14-9	64		E2 - 1-3	12
	Op3	112	S20913000	Y - 5	106	S32587001	E1 - 1-6	8
S15615000	G3 - 31	28	S21103000	V - 2-1-23	100		E2 - 1-6	12
	Op3	112	S23418001	A - 23	2	S32588001	E1 - 1-8	8
S15616000	G3 - 31	28	S23651001	F2 - 1-15	18		E2 - 1-8	12
	Op3	112	S25283001	N1 - 1-11	58	S32592009	E1 - 1-19	8
S15617000	G3 - 31	28		N2 - 1-11	60	S32593001	E1 - 1-21-1	8
	Op3	112	S25310001	K - 65	48	S32595001	E1 - 1-25	8
S15618000	G3 - 36	28	S29634001	G1 - 49	22	S32596001	E1 - 1-27	8
	Op3	112		G2 - 49	26	S32597001	E1 - 1-29	8
S15619000	G3 - 36	28		G3 - 49	28	S32598001	E1 - 44	10
	Op3	112		Op1	110		F1 - 1-23	16
S15620000	G3 - 36	28		Op2	111	S32600001	E1 - 1-31	8
	Op3	112		Op3	112	S32631001	E1 - 1-32	8
S15621000	G3 - 36	28	S30580001	G4 - 61	30		E2 - 1-32	12
	Op3	112	S31973109	V - 2-1	100	S32632000	E1 - 1-33-2	8

CODE	REF.NO.	Page
S32632000	E2 - 1-33-2	12
S32633000	E1 - 1-33-1	8
	E2 - 1-33-1	12
S32634001	E1 - 1-35	8
S32635001	E1 - 1-36	8
	E2 - 1-36	12
S32637000	E1 - 1-37	8
	E2 - 1-37	12
S32638001	E1 - 1-38	8
	E2 - 1-38	12
S32639001	E1 - 59	10
	E2 - 59	14
S32647001	F1 - 1-15	16
S32648001	F1 - 1-16	16
	F2 - 1-23	18
S32650001	C - 30	4
S32651001	E1 - 1-33	8
	E2 - 1-33	12
S32652001	E1 - 7	10
	E2 - 7	12
S32653001	E1 - 8	10
	E2 - 8	12
S32654001	E1 - 1-11	8
S32656051	Z2 - 35	108
S32664101	H - 19	40
S32667001	H - 12	40
S32668001	H - 13	40
S32669001	H - 14	40
S32674101	H - 11	40
	T - 13	90
S32675001	H - 17	40
S32676000	H - 22	40
S32692000	S1 - 1-1	82
S32693000	S1 - 1-2	82
S32716000	S1 - 1-5	82
S32725000	J1 - 13	42
	J2 - 112	44
S32775000	G1 - 1-2	20
	G1 - 2-2	20
S32790001	J3 - 155	46
S32791000	G2 - 20-3	26
S32795101	G2 - 18-1	24
S32797001	G5 - 67-2	32
	G5 - 69-2	32
S32798001	G1 - 17-1-1	20
	G1 - 21-2	20
	G1 - 21-2	20
	G1 - 21-2	22
	G1 - 21-2	22
	G1 - 23-1-1	21
	G1 - 96-3	21
	G1 - 96-3	21
	G2 - 16-1-1	24
	G2 - 16-1-1	24
	G2 - 16-1-1	26
	G2 - 18-1-1	24
	G5 - 67-1-1	32
	G5 - 68-1-1	32
	G5 - 69-1-1	32
	G5 - 70-1-1	32
	G5 - 71-1-1	32
	G5 - 72-1-1	34
	G5 - 73-1-1	34

CODE	REF.NO.	Page
S32798001	G5 - 74-1-1	34
	G6 - 90-3	36
	G6 - 90-3	36
	G6 - 90-3	36
	G6 - 90-3	36
	G6 - 90-3	38
	G6 - 90-3	38
S32799001	G1 - 17-1-2	20
	G1 - 21-3	20
	G1 - 21-3	20
	G1 - 21-3	22
	G1 - 21-3	22
	G1 - 23-1-2	21
	G1 - 96-4	21
	G1 - 96-4	21
	G2 - 16-1-2	24
	G2 - 16-1-2	24
	G2 - 16-1-2	26
	G2 - 18-1-2	24
	G5 - 67-1-2	32
	G5 - 68-1-2	32
	G5 - 69-1-2	32
	G5 - 70-1-2	32
	G5 - 71-1-2	32
	G5 - 72-1-2	34
	G5 - 73-1-2	34
	G5 - 74-1-2	34
	G6 - 90-4	36
	G6 - 90-4	36
	G6 - 90-4	36
	G6 - 90-4	36
	G6 - 90-4	38
	G6 - 95-4	38
S32841051	Z2 - 29	108
S32859000	U1 - 1-1-13	92
	U2 - 1-1-13	96
S32861016	U1 - 1-3-3	93
S32862000	U1 - 1-1-2	92
	U2 - 1-1-2	96
S32863001	U1 - 1-1-41	92
	U2 - 1-1-41	96
S32866000	U1 - 1-3-16	93
S32870000	U1 - 1-1-44	92
	U2 - 1-1-44	96
S32871100	U1 - 1-1-19	92
	U2 - 1-1-19	96
S32874001	U1 - 1-2-6	93
	U2 - 1-2-6	97
S32876001	U1 - 1-2-3	93
	U2 - 1-2-3	97
S32877101	J2 - 124	44
	U1 - 1-2-2	93
	U1 - 1-14	93
	U2 - 1-2-2	97
	U2 - 1-14	97
S32885001	G1 - 1-8	20
	G1 - 2-8	20
	U1 - 1-2-7	93
	U2 - 1-2-7	97
S32890001	U1 - 1-3-7	93
S32896001	U1 - 1-3-9	93
S32897000	U1 - 1-3-10	93
	U2 - 1-3-12	97

CODE	REF.NO.	Page
S32898001	U1 - 1-3-14	93
S32931001	H - 41	40
S32945001	G4 - 54	30
S32946001	G4 - 55	30
S32947001	G4 - 56	30
S32948001	G4 - 57	30
S32949001	G4 - 58	30
S33106000	Q1 - 1-8	66
S33149000	E1 - 1-10	8
	E1 - 1-14	8
S33156000	Q1 - 1-6	66
S33207000	G1 - 49	22
	G2 - 49	26
	G3 - 49	28
	Op1	110
	Op2	111
	Op3	112
S33208000	G1 - 49	22
	G2 - 49	26
	G3 - 49	28
	Op1	110
	Op2	111
	Op3	112
S33209000	G1 - 49	22
	G2 - 49	26
	G3 - 49	28
	Op1	110
	Op2	111
	Op3	112
S33802001	G1 - 17-1-3	20
	G1 - 21-4	20
	G1 - 21-4	20
	G1 - 21-4	22
	G1 - 21-4	22
	G1 - 23-1-3	21
	G1 - 96-5	21
	G1 - 96-5	21
	G2 - 16-1-3	24
	G2 - 16-1-3	24
	G2 - 16-1-3	26
	G2 - 18-1-3	24
	G5 - 67-1-3	32
	G5 - 68-1-3	32
	G5 - 69-1-3	32
	G5 - 70-1-3	32
	G5 - 71-1-3	32
	G5 - 72-1-3	34
	G5 - 73-1-3	34
	G5 - 74-1-3	34
	G6 - 90-5	36
	G6 - 90-5	36
	G6 - 90-5	36
	G6 - 90-5	36
	G6 - 90-5	38
	G6 - 95-5	38
S33804101	G2 - 18	24
	Op2	111
S33805001	G2 - 18-2	24
	G5 - 72-2	34
S33806001	G2 - 18-3	24
	G5 - 72-3	34
S33818001	Z2 - 42	108
S34455000	Z2 - 46	108

CODE	REF.NO.	Page
S34455000	Z2 - 46	108
S35032101	V - 2-1-2	100
S35583001	K - 110-1	50
S35584001	K - 110	50
S35632001	E1 - 1-40	8
	E2 - 1-40	12
S35655001	G1 - 41	21
	Op1 - 41	110
S35710101	N1 - 1-16	58
	N2 - 1-16	60
S35711001	N1 - 1-13	58
	N2 - 1-13	60
S35839000	Z2 - 48	108
S36043000	G1 - 17-1-4	20
	G1 - 21-5	20
	G1 - 21-5	20
	G1 - 21-5	22
	G1 - 21-5	22
	G1 - 23-1-4	21
	G1 - 96-6	21
	G1 - 96-6	21
	G2 - 16-1-4	24
	G2 - 16-1-4	24
	G2 - 16-1-4	26
	G2 - 18-1-4	24
	G5 - 67-1-4	32
	G5 - 68-1-4	32
	G5 - 69-1-4	32
	G5 - 70-1-4	32
	G5 - 71-1-4	32
	G5 - 72-1-4	34
	G5 - 73-1-4	34
	G5 - 74-1-4	34
	G6 - 90-6	36
	G6 - 90-6	36
	G6 - 90-6	36
	G6 - 90-6	36
	G6 - 90-6	38
	G6 - 95-6	38
S36135001	K - 59	48
	X - 4-28	104
S36153100	E1 - 1-5	8
	E2 - 1-5	12
S36220001	L - 13-11	52
	Y - 2	106
	J1 - 52	42
	J2 - 118	44
S36224000	Q1 - 1-2	66
S36264001	D - 20-5	6
	E1 - 1-16	8
	E2 - 1-16	12
S36299001	P1 - 1-18-11	62
	P2 - 1-14-11	64
S36300000	P1 - 1-18-5	62
	P2 - 1-14-5	64
S36399001	G4 - 53-1	30
S36400001	G4 - 53	30
S36402001	W1 - 3-1	102
	W2 - 3-1	102
S36403001	W1 - 3-1-1	102
	W2 - 3-1-1	102
S36404000	W1 - 3-1-2	102
	W2 - 3-1-2	102

CODE	REF.NO.	Page
S36408000	G2 - 20-4	26
S36409101	W1 - 3-2	102
S36434001	E1 - 1-41	8
S36478001	S2 - 38	86
	S3 - 38	88
S36495001	G1 - 46	21
	Op1	110
S36498001	U1 - 1-1-3	92
	U2 - 1-1-3	96
S36500000	Y - 1	106
S36505001	E1 - 1-15	8
	E2 - 1-15	12
S36714001	N1 - 25-9	58
	N2 - 25-9	60
S36924001	N1 - 25-4-2	58
	N2 - 25-4-2	60
S36924004	Wa2	116
S37058001	Wa2	116
S37059001	Q2 - 5-14	68
	Wa2	116
S37060001	P1 - 1-32	62
	P2 - 1-31	64
	Q1 - 1-40	66
	R1 - 1-16	70
	R6 - 61-13	80
	Wa2	116
S37295301	P1 - 1-18	62
	P2 - 1-14	64
S37297101	P1 - 1-18-4	62
	P2 - 1-14-4	64
S38352101	R6 - 61-16	80
	Wa1	115
S38353101	Wa1	115
S38357002	Wa1	115
S38571002	Wa1	115
S39101001	G1 - 21	20
	Op1 - 21	110
S39103001	G1 - 21-1	20
S39104001	G1 - 21-6	20
	G1 - 21-6	20
	G1 - 21-6	22
	G1 - 21-6	22
S39105001	G1 - 21	20
	Op1 - 21	110
S39107001	G1 - 21-1	20
S39415301	E1 - 1-17	8
S39459001	U2 - 1-3-9	97
S39460000	U2 - 1-3-19	97
S39469101	U1 - 1-3-1	93
S39471101	U1 - 1-3-2	93
S39474100	U1 - 1-3-6	93
S39475100	U1 - 1-3-8	93
S39497101	U1 - 1-1-16	92
	U2 - 1-1-16	96
S39499000	U1 - 1-4-13	93
	U2 - 1-4-11	97
S39820000	Q1 - 1-38	66
	Q2 - 5-12	68
	R2 - 46	72
	R4 - 46	76
	R5 - 50-14	78
S39821000	R2 - 35	72
	R2 - 40	72

CODE	REF.NO.	Page
S39821000	R2 - 41	72
	R2 - 42	72
	R2 - 43	72
	R2 - 45	72
	R4 - 33	76
	R4 - 40	76
	R4 - 41	76
	R4 - 42	76
	R4 - 43	76
	R4 - 45	76
	R6 - 61-14	80
S39847001	V - 2-1-18	100
S39901001	V - 2-1-4	100
S39908000	V - 2-1-18-1	100
S40622000	R5 - 50-1	78
S40660000	R5 - 50-3	78
S40705009	P1 - 1-1	62
S40707000	P1 - 1-8	62
	P2 - 1-4	64
S40708001	P1 - 1-9	62
	P2 - 1-5	64
S40709001	P1 - 1-7	62
S40712001	P1 - 1-14	62
S40713001	P1 - 1-16	62
S40714001	P1 - 1-18-1	62
	P2 - 1-14-1	64
S40715000	P1 - 1-20	62
S40716001	P1 - 1-22	62
	P2 - 1-18	64
S40717101	P1 - 1-28	62
S40718001	E1 - 1-43	8
S40719101	E1 - 1-17-1	8
S40722001	P1 - 1-24	62
	P2 - 1-20	64
S40727100	F1 - 1-26	16
	F2 - 1-30	18
S40740001	P1 - 1-31	62
S40764000	R5 - 50-2	78
S41030001	P1 - 1-12	62
S41195101	R2 - 4	72
	R4 - 4	76
S41223000	U1 - 1-1-21	92
	U2 - 1-1-21	96
S41254001	R1 - 5	70
	R3 - 5	74
S41276000	P1 - 1-26	62
S42263051	J1 - 27	42
S42264051	J1 - 12	42
	J2 - 111	44
S42265000	J2 - 103	44
S42266000	J1 - 22	42
S42268000	J2 - 87	44
S42269000	J1 - 3	42
S42270051	J2 - 97	44
S42271051	J1 - 11	42
S42272001	J1 - 14	42
	J2 - 113	44
S42273000	J1 - 23	42
S42274001	J1 - 53	42
	J2 - 119	44
S42275001	J1 - 29	42
S42276001	J1 - 44	42
	J1 - 60	42

CODE	REF.NO.	Page
S42277001	J1 - 39	42
	J2 - 133	44
S42278001	J1 - 35	42
S42279001	J2 - 132	44
S42280001	J1 - 40	42
	J2 - 134	44
S42281000	J1 - 30	42
S42282051	J1 - 56	42
S42283001	J2 - 104	44
S42284001	J2 - 106	44
S42285051	J2 - 110	44
S42286000	J2 - 74	44
S42287051	J2 - 139	44
S42288001	G1 - 1-7	20
	G1 - 2-7	20
S42289101	G1 - 1-4	20
	G1 - 2-4	20
S42291051	G1 - 1-1	20
S42292101	G1 - 1	20
	Op1	110
	Op4	113
S42294051	G1 - 2-1	20
S42295101	G1 - 2	20
	Op1	110
	Op4	113
S42296001	J1 - 2	42
S42297001	G2 - 3-5	24
	G3 - 3-5	28
	J2 - 128	44
S42302000	J1 - 34	42
S42304000	G2 - 3-1-2	24
	G3 - 3-1-2	28
S42309101	J1 - 66	42
S42310101	J1 - 68	42
S42311001	J1 - 62-1	42
S42312001	J1 - 1	42
S42315001	G2 - 3-2	24
	G3 - 3-2	28
S42316001	G2 - 3-3	24
	G3 - 3-3	28
S42317001	G2 - 20-2	26
S42320000	J3 - 169	46
S42321001	G2 - 3-10	24
	G3 - 3-10	28
S42324000	G2 - 3-4	24
	G3 - 3-4	28
S42326001	G2 - 3-13	24
	G3 - 3-13	28
S42327001	J3 - 144	46
S42328001	J3 - 145	46
S42330001	G1 - 17	20
	G1 - 23	21
	Op1	110
S42331001	G1 - 17-1	20
	G1 - 23-1	21
	G2 - 16-1	24
	G2 - 16-1	24
	G2 - 16-1	26
S42334001	G1 - 17-2	20
	G1 - 23-2	21
	G5 - 71-2	32
	G5 - 73-2	34
S42337109	B - 5	4

CODE	REF.NO.	Page
S42338009	B - 3	4
S42339001	B - 1	4
S42340001	B - 7	4
S42341009	B - 9	4
S42344001	C - 1	4
S42345009	C - 18	4
S42347001	Y - 8	106
S42348001	M1 - 1-1-1	54
S42349001	M1 - 1-4	54
S42351100	M1 - 1-6	54
S42353100	M1 - 1-7	54
S42355100	M1 - 1-8	54
S42356101	M1 - 1-1	54
S42357001	M1 - 2	54
	M2 - 2	56
S42363001	S1 - 6	82
S42364000	S1 - 13	82
S42365001	S1 - 18	82
S42370001	S2 - 57	86
	S3 - 57	88
S42371101	S2 - 53	86
	S3 - 53	88
S42374009	S2 - 34	86
	S3 - 34	88
S42376001	S2 - 28	86
	S3 - 28	88
S42381001	S2 - 97	86
	S3 - 97	88
S42382109	S2 - 88	86
S42383009	S2 - 91	86
S42384009	S2 - 92-1	86
S42386001	S2 - 119	86
	S3 - 119	88
S42391101	S1 - 76	82
S42392051	S1 - 77	82
S42393001	J3 - 214	46
S42395050	S1 - 83	82
	S2 - 40	86
	S2 - 43	86
	S2 - 46	86
	S3 - 40	88
	S3 - 43	88
	S3 - 46	88
S42396101	S1 - 180	84
S42398009	S1 - 24	82
S42400009	S1 - 71	82
S42401009	S1 - 72	82
S42402101	S2 - 58	86
	S3 - 58	88
S42405001	S4 - 108	90
S42406209	S2 - 93-1	86
S42408001	S1 - 11-1	82
S42409001	S1 - 11	82
S42410009	S2 - 123	86
	S3 - 123	88
S42412001	A - 15-1	2
S42413001	A - 19	2
S42445001	A - 2	2
	A - 37	2
	A - 99	2
	C - 2	4
	L - 15	52
	F1 - 2	16

CODE	REF.NO.	Page
S42445001	F2 - 2	18
	J1 - 49	42
	J3 - 171	46
	S1 - 19	82
	S1 - 181	84
S42446001	J1 - 7	42
	J1 - 19	42
	J1 - 45	42
	M1 - 8	54
	M2 - 8	56
	Q1 - 2	66
	Q2 - 6	68
	S1 - 141	82
	S1 - 161	84
	S1 - 171	84
	S2 - 124	86
	S3 - 124	88
	U1 - 1-11	93
	U2 - 1-11	97
S42447001	A - 93	2
S42455050	K - 77	48
S42456051	K - 67	48
S42457001	K - 83	48
S42458051	K - 89	48
S42459001	K - 95	48
S42461151	K - 71	48
	X - 4-30	104
S42462001	J3 - 167	46
S42467000	K - 68	48
S42468000	L - 13-2	52
S42469051	L - 1	52
S42472051	L - 1-2	52
S42473051	L - 1-4	52
S42474051	L - 1-5	52
	L - 13-8-4	52
S42476051	L - 1-1	52
S42478001	L - 7	52
S42481001	L - 9	52
S42490001	L - 13-4	52
S42491001	L - 13-6	52
S42492001	L - 13-8	52
S42493001	L - 13-8-1	52
S42494001	L - 13-8-2	52
S42496001	L - 13-9	52
S42497001	L - 13-10	52
S42500051	L - 21	52
S42508000	L - 13-14	52
S42509000	K - 1	48
	X - 4-1	104
S42510051	K - 3	48
	X - 4-2	104
S42511101	K - 5	48
	X - 4-3	104
S42512000	K - 7	48
	X - 4-4	104
S42513051	K - 15	48
	X - 4-8	104
S42514000	K - 105	50
	X - 4-36	104
S42515201	K - 23	48
	X - 4-11	104
S42516301	K - 25	48
	X - 4-12	104

CODE	REF.NO.	Page
S42517000	K -27	48
	X -4-13	104
S42519000	K -100	48
	X -4-35	104
S42520001	K -37	48
	X -4-18	104
S42525001	K -115	50
S42526000	K -99	48
	X -4-34	104
S42531001	A -1	2
S42532001	A -5	2
S42533001	A -8	2
S42534201	D -1	6
S42535001	D -1-1	6
S42536001	D -1-2	6
S42537001	D -1-4	6
S42539101	D -1-5	6
S42540000	D -1-9	6
S42541001	D -1-10	6
S42542001	D -1-12	6
S42544001	D -5	6
S42547001	D -6	6
S42548001	D -7	6
S42549001	D -10	6
S42550001	D -15	6
S42551201	D -20	6
S42552001	D -20-1	6
S42553200	D -20-2	6
S42557001	D -31	6
S42558101	D -33	6
S42559100	D -34	6
S42560001	D -40	6
S42561001	D -40-1	6
S42562001	D -40-3	6
S42563001	D -41	6
S42564001	H -1	40
S42566001	H -2	40
S42567001	H -3	40
S42568001	H -6	40
S42569001	H -15	40
S42570101	H -20	40
	Z2 -34	108
S42571001	H -23	40
S42572001	H -30	40
S42573000	H -31	40
S42574001	H -34	40
S42575001	H -35	40
S42576001	H -38	40
S42578001	H -40	40
S42583000	U1 -1-1-22	92
	U2 -1-1-22	96
S42590001	T -6	90
S42591001	N1 -1-17	58
	N2 -1-17	60
S42592001	E1 -47	10
	E2 -47	14
S42602001	H -42	40
S42603001	H -39	40
S42610001	U1 -1-7	93
	U2 -1-7	97
S42611101	U1 -1-9	93
	U2 -1-9	97
S42614001	D -40-5	6

CODE	REF.NO.	Page
S42616001	D -40-4	6
S42618001	D -22	6
S42619001	D -13	6
	H -9	40
S42620001	D -32	6
S42621001	T -10	90
S42622001	T -8	90
S42624001	E1 -60	10
	E2 -60	14
S42628051	F1 -1-11	16
S42630101	F1 -1-22	16
S42631000	F1 -1-27	16
S42632100	F1 -1-7	16
	F2 -1-6	18
S42633001	N1 -1-1	58
	N2 -1-1	60
S42634000	N1 -1-2	58
	N2 -1-2	60
S42635001	N1 -1-4	58
	N2 -1-4	60
S42636101	N1 -1-5	58
	N2 -1-5	60
S42637001	N1 -1-10	58
	N2 -1-10	60
S42638001	N1 -1-15	58
	N2 -1-15	60
S42639001	N1 -1-15-1	58
	N2 -1-15-1	60
S42640000	N1 -1-19	58
	N2 -1-19	60
S42641000	N1 -1-7	58
	N2 -1-7	60
S42643050	P1 -1-27	62
S42644001	N1 -1-9	58
	N2 -1-9	60
S42645000	F1 -1-29	16
	F2 -1-35	18
S42646301	F1 -1	16
S42648301	E1 -1	8
S42649101	N1 -1	58
	N2 -1	60
S42650201	N1 -25	58
S42921000	S1 -2	82
S42922009	S4 -103	90
S42927001	D -37	6
S42928101	U1 -1-3-4	93
	U2 -1-3-2	97
S42931000	D -20-3	6
S42933000	H -47	40
S42935001	V -2-5	100
	S2 -130	86
	S3 -130	88
S42937001	J1 -62	42
S42938000	J1 -62-2	42
S42965001	R1 -1-1	70
S42967001	Q1 -1-4	66
S42971050	Q1 -1-10	66
S42972050	Q1 -1-11	66
S42973050	Q1 -1-12	66
S42974050	Q1 -1-13	66
S42975050	Q1 -1-14	66
S42976050	Q1 -1-15	66
S42977050	Q1 -1-16	66

CODE	REF.NO.	Page
S42978050	Q1 -1-17	66
S42979050	Q1 -1-18	66
S42980050	Q1 -1-19	66
S42981050	Q1 -1-20	66
S42982050	Q1 -1-21	66
S42983050	Q1 -1-22	66
S42984050	Q1 -1-23	66
S42985050	Q1 -1-24	66
S42986050	Q1 -1-25	66
S42987050	Q1 -1-26	66
S42988050	Q1 -1-27	66
S42989050	Q1 -1-28	66
S42990050	Q1 -1-29	66
S42991050	Q1 -1-30	66
S42992050	Q1 -1-31	66
S42993050	Q1 -1-32	66
S42994050	Q1 -1-33	66
S42995000	Q2 -5-2	68
S42996050	Q2 -5-8	68
S42997050	Q2 -5-9	68
S42998050	Q2 -5-10	68
S43000000	R2 -6	72
	R4 -6	76
S43001000	R2 -7	72
	R4 -7	76
S43002000	R2 -8	72
	R4 -8	76
S43003150	R2 -9	72
	R4 -9	76
S43004050	R2 -10	72
	R4 -10	76
S43006050	R1 -12	70
	R3 -12	74
S43008000	R1 -1-2	70
S43010000	R1 -15	70
	R3 -15	74
S43016050	R2 -21	72
	R4 -21	76
S43017050	R2 -22	72
	R4 -22	76
S43018000	R2 -23	72
	R4 -23	76
S43019050	R1 -24	70
	R3 -24	74
S43020050	R1 -25	70
	R3 -25	74
S43021050	R1 -26	70
	R3 -26	74
S43024050	Q1 -1-34	66
S43027000	R1 -29	70
S43028050	Q1 -1-35	66
S43029050	Q1 -1-36	66
S43030050	Q1 -1-37	66
S43034000	R1 -3-1-1	70
	R3 -3-1-1	74
S43038000	Q2 -9	68
S43040000	R2 -32	72
S43086000	R1 -1-3	70
S43105101	R1 -1	70
S43107001	R1 -1-4	70
S43108101	R1 -1-5	70
S43109001	R1 -1-6	70
S43110000	R1 -1-8	70

CODE	REF.NO.	Page
S43114001	R1 - 1-17	70
	R3 - 1-26	74
S43115001	Q1 - 1-41	66
S43118001	R1 - 1-7	70
S43257000	R3 - 1-5	74
S43270000	R1 - 1-18	70
	R3 - 1-11	74
S43461000	R2 - 33	72
S43464001	Z2 - 51	109
S43468000	Z2 - 41	108
S43471001	G2 - 16-2	24
	G2 - 16-2	24
	G2 - 16-2	26
	G5 - 70-2	32
	G5 - 74-2	34
S43472001	G2 - 16-3	24
	G2 - 16-3	24
	G2 - 16-3	26
	G5 - 70-3	32
	G5 - 74-3	34
S43473001	G2 - 16	24
	G2 - 16	24
	G2 - 16	26
	Op2 - 16	111
S43477001	J2 - 85	44
S43480001	A - 15	2
S43483001	Wa1	115
S43484001	Wa1	115
S43486000	U1 - 1-1-27	92
	U2 - 1-1-27	96
S43487001	U1 - 1-1-28	92
	U2 - 1-1-28	96
S43489001	U1 - 1-1-31	92
	U2 - 1-1-31	96
S43490001	U1 - 1-1-30	92
	U2 - 1-1-30	96
S43491001	U1 - 1-1-33	92
	U2 - 1-1-33	96
S43494001	J1 - 5	42
S43495001	J1 - 6	42
S43497000	A - 15-2	2
S43503001	Q1 - 1-47	66
S43504001	Q1 - 1-43	66
S43505001	N1 - 25-11	58
	N2 - 25-11	60
S43506000	Q1 - 1-46	66
S43510000	J3 - 229	46
	S3 - 190	88
S43641000	Z2 - 37	108
S43642000	Z2 - 38	108
S43643000	Z2 - 39	108
S43860001	Q2 - 5-22	68
S43861001	Q2 - 5-19	68
S43912000	V - 2-21	100
S43913000	S2 - 93-2	86
	S3 - 93-2	88
S43926001	S1 - 143	82
S43927001	S1 - 144	82
S43928001	S1 - 140	82
S43929001	S1 - 160	84
S43930001	S1 - 147	84
S43931001	S1 - 152	84
S43932000	S1 - 163	84

CODE	REF.NO.	Page
S43933001	S1 - 155	84
S43945050	Q2 - 5-15	68
S43946050	Q2 - 5-16	68
S43947050	Q2 - 5-17	68
S43948050	Q2 - 5-24	68
S43949050	Q1 - 1-49	66
S44246000	U1 - 1-1-45	92
	U2 - 1-1-45	96
S44248001	U1 - 1-1-5	92
	U2 - 1-1-5	96
S44249001	U1 - 1-1-8	92
	U2 - 1-1-8	96
S44251000	U1 - 1-1-1	92
	U2 - 1-1-1	96
S44252001	U1 - 1-2-1	93
	U2 - 1-2-1	97
S44253000	U1 - 1-1-4	92
	U2 - 1-1-4	96
S44254001	U2 - 1-3-1	97
S44255001	U2 - 1-3-11	97
S44256001	U2 - 1-3-5	97
S44257000	U2 - 1-3-4	97
S44258001	U2 - 1-3-15	97
S44261001	U1 - 1-1-50	92
	U2 - 1-1-50	96
S44262001	U1 - 1-1-29	92
	U1 - 1-1-51	92
	U2 - 1-1-29	96
	U2 - 1-1-51	96
S44340050	Q1 - 1-50	66
S44341000	Q1 - 1-51	66
S44342000	Z2 - 53	109
S44343000	Z2 - 54	109
S44344001	U1 - 1-1-6	92
	U1 - 1-1-38	92
	U2 - 1-1-6	96
	U2 - 1-1-38	96
S44351001	U1 - 1-1	92
	U2 - 1-1	96
S44353001	U1 - 1-3	93
S44355001	U2 - 1-3	97
S44356001	U2 - 1-4	97
S44516001	D - 20-4	6
S44524101	R5 - 50-11	78
S44525000	R5 - 50-7-1	78
S44529209	S2 - 93	86
S44540001	S1 - 157	84
S44636000	U1 - 1-1-49	92
	U2 - 1-1-49	96
S44638000	U1 - 1-1-10	92
	U2 - 1-1-10	96
S44640000	U1 - 1-1-25	92
	U2 - 1-1-25	96
S44643000	U1 - 1-1-46	92
	U2 - 1-1-46	96
S44644000	U1 - 1-1-47	92
	U2 - 1-1-47	96
S44645001	U2 - 1-3-17	97
S44648001	U1 - 1-16	94
	U2 - 1-16	98
S44655001	U1 - 1-1-15	92
	U2 - 1-1-15	96
S44685001	F1 - 1-20	16

CODE	REF.NO.	Page
S44685001	F2 - 1-5	18
S44686001	F1 - 1-2	16
S44690001	F1 - 1-4	16
S44697001	F1 - 1-1	16
S44700001	G1 - 21	22
	Op1	110
S44703001	G1 - 21	22
	Op1	110
S44714001	G5 - 67-1	32
	G5 - 68-1	32
S44715001	G5 - 67	32
	Op4	113
S44716001	G5 - 68	32
	Op4	113
S44719001	G5 - 69-1	32
	G5 - 70-1	32
S44720001	G5 - 69	32
	Op4	113
S44721001	G5 - 70	32
	Op4	113
S44724001	G5 - 71-1	32
	G5 - 72-1	34
S44725001	G5 - 71	32
	Op4	113
S44726001	G5 - 72	34
	Op4	113
S44729001	G5 - 73-1	34
	G5 - 74-1	34
S44730001	G5 - 73	34
	Op4	113
S44731001	G5 - 74	34
	Op4	113
S44733001	G5 - 68-3	32
S44734001	G5 - 68-2	32
S44751001	R3 - 1-1	74
S44766001	K - 62-1	48
S44771000	X - 6	104
S44772000	X - 7	104
S44841001	U1 - 1-4-1	93
	U2 - 1-4-1	97
S44846001	U1 - 1-4-12	93
	U2 - 1-4-10	97
S44847001	U1 - 1-4-3	93
	U2 - 1-4-3	97
S44848001	U1 - 1-4-4	93
	U2 - 1-4-4	97
S44849001	U1 - 1-4-5	93
	U2 - 1-4-5	97
S44851001	U1 - 1-4-2	93
	U2 - 1-4-2	97
S44852000	U1 - 1-4-6	93
	U2 - 1-4-6	97
S44853001	U1 - 1-4-14	93
	U2 - 1-4-12	97
S44854001	U1 - 1-4-8	93
S44858001	U2 - 1-4-8	97
S44859001	U1 - 1-4-10	93
S44860001	U1 - 1-4-18	93
	U2 - 1-4-16	97
S44861001	U1 - 1-4	93
S44924001	K - 57	48
	K - 69	48
	X - 4-27	104

CODE	REF.NO.	Page
S44925001	N1 - 25-4	58
S44926001	N1 - 25-4-1	58
S44927001	E1 - 1-22	8
	E2 - 1-23-1	12
S44928000	E1 - 1-21-2	8
S44929000	U1 - 1-15-1	94
	U2 - 1-15-1	98
S44930001	E1 - 1-21	8
S45052001	U1 - 1-2	93
	U2 - 1-2	97
S45095001	F2 - 1-10	18
S45096001	P1 - 1-2-1	62
S45097101	P1 - 1-2	62
S45098209	P1 - 1	62
S45099001	F2 - 1-12	18
S45101001	E1 - 101	10
	E2 - 101	14
S45102001	E1 - 102	10
	E2 - 102	14
S45103001	E1 - 103	10
	E2 - 103	14
S45104001	E1 - 104	10
	E2 - 104	14
S45171000	R3 - 1-7	74
S45172000	R3 - 1-8	74
S45173000	R3 - 1-9	74
S45174000	R3 - 1-10	74
S45175000	R3 - 1-6	74
S45176001	R3 - 1-16	74
S45177000	R3 - 1-15	74
S45179009	R3 - 1-12	74
S45180009	R3 - 1-13	74
S45181001	R3 - 1-14	74
S45182001	R5 - 55-5	78
	R5 - 55-5	78
S45184000	R3 - 1-3	74
S45185001	R3 - 1	74
	R5 - 55-1	78
	R5 - 55-1	78
S45186001	R3 - 1-4	74
S45187000	R3 - 1-2	74
S45270000	R3 - 35	74
	R5 - 55-4	78
	R5 - 55-4	78
S45271000	R3 - 34	74
	R5 - 55-3	78
	R5 - 55-3	78
S45501001	P2 - 1-8	64
S45501002	P2 - 1-9	64
S45504201	E2 - 1	12
S45505001	E2 - 1-1	12
S45506000	E2 - 1-10	12
	E2 - 1-14	12
S45507001	E2 - 1-11	12
S45508109	E2 - 1-17	12
S45512009	E2 - 1-21	12
S45515001	E2 - 1-25	12
S45516001	E2 - 1-27	12
S45517001	E2 - 1-29	12
S45518001	E2 - 1-31	12
S45519001	E2 - 1-35	12
S45520001	E2 - 1-41	12
S45522101	E2 - 6	12

CODE	REF.NO.	Page
S45523101	E2 - 44	12
S45524101	F2 - 1	18
S45526001	F2 - 1-1	18
S45529001	F2 - 1-2	18
S45530001	F2 - 1-14	18
S45531001	F2 - 1-18	18
S45532101	E2 - 5	12
S45533001	F2 - 1-20	18
S45534001	F2 - 1-22-1	18
S45535101	F2 - 1-26	18
S45536101	F2 - 1-27	18
S45537001	F2 - 1-22	18
S45538000	F2 - 1-31	18
S45540001	N2 - 25	60
S45541001	N2 - 25-1	60
S45542001	N2 - 25-1-1	60
S45543000	N2 - 25-1-2	60
	N2 - 25-2-2	60
S45544001	N2 - 25-2	60
S45545001	N2 - 25-2-1	60
S45546001	N2 - 25-4	60
S45547001	N2 - 25-4-1	60
S45549101	M2 - 1-1	56
S45550001	M2 - 1-1-1	56
S45558109	P2 - 1	64
S45559009	P2 - 1-1	64
S45568001	P2 - 1-3	64
S45570001	P2 - 1-11	64
S45571000	P2 - 1-16	64
S45572001	P2 - 1-24	64
S45573001	P2 - 1-26	64
S45574001	P2 - 1-30	64
S45576009	S3 - 89	88
S45577009	S3 - 90	88
S45578009	S3 - 91	88
S45581101	S3 - 94	88
S45583001	S3 - 96	88
S45584101	E2 - 1-18	12
S45585001	E2 - 1-23	12
S45637000	K - 42	48
	X - 4-20	104
S45638001	K - 43	48
S45638002	K - 44	48
S45639000	K - 30	48
	X - 4-15	104
S45640001	K - 31	48
S45640002	K - 32	48
S45641000	K - 112	50
S45642001	K - 113	50
S45642002	K - 114	50
S45648201	X - 4	104
S46281000	R2 - 27	72
	R4 - 27	76
S46282000	R2 - 28	72
	R4 - 28	76
S46283000	P2 - 1-22	64
S46284000	P2 - 1-23	64
S46288101	M2 - 10-1	56
S46311000	X - 8	104
S46362009	R3 - 1-27	74
S46363000	R3 - 1-22	74
S46364001	R3 - 1-17	74
S46401000	R5 - 55-7	78

CODE	REF.NO.	Page
S46401000	R5 - 55-7	78
S46404001	E2 - 1-33-3	12
S46430001	Z2 - 15	108
S46499000	R1 - 3-1	70
	R3 - 3-1	74
S46534000	R6 - 61-8	80
S46541101	R6 - 61-4	80
S46542009	S2 - 92-2	86
	S3 - 92	88
S46546000	R6 - 61-3	80
S46548000	R6 - 65-2	80
S46549000	R6 - 65-2-1	80
S46551000	Q2 - 5-25-1	68
S46553000	R6 - 61-11-1	80
S46554000	R6 - 61-9	80
S46555000	R6 - 61-9-1	80
S46557000	R1 - 3-2-1	70
	R3 - 3-2-1	74
S46567001	J2 - 123	44
S46747000	R6 - 61-10	80
S46748000	R6 - 65-3	80
S46749000	R6 - 65-2-2	80
S46757000	M1 - 49-1	54
	M2 - 49-1	56
	Z2 - 49-1	108
	Z2 - 49-1	108
S46758001	Z2 - 56	109
S46830000	F2 - 1-33	18
S46831001	F2 - 11	18
S46833001	R3 - 1-18	74
S46967000	Z2 - 48	108
S46968001	P2 - 1-13	64
S46970001	M1 - 9-2	54
	M2 - 10-2	56
	P1 - 1-2-2	62
	P2 - 1-2	64
S46971001	K - 62	48
S46972001	M1 - 1-1-2	54
	M2 - 1-1-2	56
S46985001	M2 - 1-2	56
S46999001	G2 - 19	26
	G6 - 80-3	36
	S4 - 107	90
	Op2	111
S47007000	M2 - 1-6	56
S47009000	M2 - 1-7	56
S47011000	M2 - 1-8	56
S47013001	M2 - 1-4	56
S47051101	N1 - 1-8	58
	N2 - 1-8	60
S47052101	N1 - 1-8-1	58
	N2 - 1-8-1	60
S47059000	Z1 - 70	106
S47227000	R2 - 64-1	72
S47228000	K - 125	50
	X - 4-37	104
S47263001	R2 - 64	72
S47269001	V - 2-19	100
	J3 - 228	46
	R6 - 61-5	80
	S1 - 73	82
S47270001	R6 - 61-6	80
S47332001	S2 - 174	86

CODE	REF.NO.	Page
S47332001	S3 - 174	88
S47333001	S2 - 173	86
	S3 - 173	88
S47381000	R1 - 3-2	70
	R3 - 3-2	74
S47385101	M1 - 9	54
S47386101	M1 - 9-1	54
S47387001	M1 - 11	54
S47514009	S1 - 22	82
S47551000	M1 - 49	54
	Z2 - 49	108
S47552000	M2 - 49	56
	Z2 - 49	108
S47561001	S4 - 103	90
S47562001	S4 - 103-1	90
S47563001	S4 - 103-2	90
S47900000	Q2 - 5-7	68
S47905001	Q2 - 5-1	68
S47921009	S1 - 126	82
S47927000	S3 - 178	88
S47938000	D - 1-14	6
S47959000	U1 - 1-12	93
	U2 - 1-12	97
S48337001	J3 - 198	46
S48338001	J3 - 199	46
S48339001	J3 - 200	46
S48340001	J3 - 201	46
S48381000	S1 - 9	82
S48397001	W2 - 3-2	102
S48398000	P1 - 1-18-10	62
	P2 - 1-14-10	64
S48399001	E2 - 1-19	12
S48405000	Z2 - 72-1	109
	Z2 - 72-1	109
S48406000	Z2 - 72	109
S48407000	Z2 - 72	109
S48655901	K - 111	50
S48680001	U1 - 1-15-2	94
	U2 - 1-15-2	98
S49049000	J3 - 202	46
S49085001	U1 - 1-15	94
	U2 - 1-15	98
S49092001	M1 - 7	54
	M2 - 7	56
S49101009	S2 - 26	86
	S3 - 26	88
S49102109	S2 - 32	86
	S3 - 32	88
S49103009	S2 - 36	86
	S3 - 36	88
S49104009	S1 - 170	84
S49225001	L - 14	52
S49226001	S2 - 98	86
	S3 - 98	88
S49227001	A - 98	2
S49228009	S2 - 39	86
	S3 - 39	88
S49229009	S2 - 42	86
	S3 - 42	88
S49230009	S2 - 45	86
	S3 - 45	88
S49234000	A - 16-2	2
S49235001	J2 - 90	44

CODE	REF.NO.	Page
S49236001	J3 - 222	46
S49237001	J2 - 122	44
S49238001	J2 - 122-1	44
S49239001	J3 - 211	46
S49240001	J3 - 212	46
S49241001	J3 - 213	46
S49242001	J2 - 70	44
S49243001	J2 - 70-1	44
S49244001	J3 - 158	46
S49245001	A - 16	2
S49246001	J3 - 159	46
S49247001	C - 29	4
S49248001	V - 2	100
S49249009	V - 2-2	100
S49250001	V - 2-18	100
S49251001	A - 16-1	2
S49252000	C - 28	4
S49253009	B - 12	4
S49255001	S1 - 81	82
S49257009	S1 - 63	82
S49258009	S1 - 65	82
S49259001	S1 - 64	82
	S1 - 66	82
	S1 - 68	82
S49260009	S1 - 67	82
S49261001	G2 - 3	24
	G3 - 3	28
	Op2	111
	Op3	112
S49262001	G2 - 3-1	24
	G3 - 3-1	28
S49263001	G2 - 3-1-1	24
	G3 - 3-1-1	28
S49264001	U1 - 1	92
S49265001	U2 - 1	96
S49266001	W1 - 3	102
S49267001	G2 - 20	26
S49268009	R5 - 50-12	78
S49269001	G2 - 20-1	26
S49270009	R5 - 50-9	78
S49271009	R5 - 50-10	78
S49275001	R1 - 2-2	70
S49276001	R1 - 2-1	70
S49277000	J2 - 70-2	44
S49278000	J3 - 220	46
S49280000	J2 - 70-3	44
S49287001	R5 - 50	78
S49289001	R6 - 61	80
S49290001	R3 - 2-2	74
	R5 - 55-2	78
S49291001	R3 - 2-1	74
	R5 - 55-2	78
S49292000	R6 - 61-1	80
S49293000	R1 - 20	70
	R3 - 20	74
S49294000	R2 - 11	72
	R4 - 11	76
S49295000	R2 - 19	72
	R4 - 19	76
S49296000	J2 - 122-2	44
S49297009	S3 - 93	88
S49299000	R2 - 13	72
	R4 - 13	76

CODE	REF.NO.	Page
S49302001	L - 13	52
S49303001	L - 13-1	52
S49304001	A - 11	2
S49305009	S3 - 93-1	88
S49307009	S3 - 187	88
S49311001	R5 - 55	78
S49312001	R5 - 55	78
S49313001	L - 19	52
S49323009	S3 - 111	88
S49325000	R1 - 18	70
	R3 - 18	74
S49326000	R1 - 17	70
	R3 - 17	74
S49342001	G6 - 80	36
	Op5	114
S49343001	G6 - 80-1	36
S49345001	G6 - 80-2	36
S49346001	G6 - 80-6	36
S49347001	G6 - 80-7	36
S49348001	G6 - 81	36
	Op5	114
S49349001	G6 - 90	36
	Op5	114
S49351001	G6 - 90-1	36
S49352001	G6 - 90-2	36
S49353001	G6 - 81	36
	Op5	114
S49354001	G6 - 90	36
	Op5	114
S49356001	G6 - 90-1	36
S49357001	G6 - 90-2	36
S49358001	G6 - 81	36
	Op5	114
S49359001	G6 - 90	36
	Op5	114
S49361001	G6 - 90-1	36
S49362001	G6 - 90-2	36
S49363001	G6 - 81	36
	Op5	114
S49364001	G6 - 90	36
	Op5	114
S49366001	G6 - 90-1	36
S49367001	G6 - 90-2	36
S49368001	G6 - 81	38
	Op5	114
S49369001	G6 - 90	38
	Op5	114
S49371001	G1 - 96-2	21
	G6 - 90-1	38
S49372001	G6 - 90-2	38
S49373001	G6 - 95	38
	Op5	114
S49375001	G1 - 96-2	21
	G6 - 95-1	38
S49376001	G6 - 95-2	38
S49377001	G1 - 96	21
	Op1	110
S49378001	G1 - 96-1	21
S49379001	G1 - 96-7	21
	G1 - 96-7	21
S49380001	G1 - 96	21
	Op1	110
S49381001	G1 - 96-1	21

CODE	REF.NO.	Page
S49445000	R6 - 70-1	80
S49446001	R6 - 70-2	80
S49797001	K - 39	48
	X - 4-19	104
S49804001	R6 - 70	80
S50013001	P1 - 1-18-2	62
	P2 - 1-14-2	64
S50017001	Q1 - 1	66
S50018001	Q1 - 1-1	66
S50025001	J1 - 230	42
S50026001	J1 - 232	42
S50103001	H - 51	40
S51119000	R5 - 50-7-2	78
S51120000	R5 - 50-7-3	78
S51122000	R5 - 50-7-4	78
S51123000	R6 - 61-11-2	80
S51124000	R5 - 50-7	78
S51125000	Q2 - 5-25	68
S51126001	Q2 - 5	68
S51127000	R6 - 61-11	80
S51128000	Q2 - 5-11	68
S51129001	R6 - 65	80
S51259001	W2 - 3	102
S93960041	R2 - 64-2	72
UA0130001	Y - 9	106
UD0280001	R6 - 61-2	80
	Wa1	115
UL0233001	Q1 - 1-3	66
U08671003	G1 - 1-3	20
	G1 - 2-3	20
	U1 - 1-1-20	92
	U1 - 1-1-24	92
	U1 - 1-4-19	93
	U2 - 1-1-20	96
	U2 - 1-1-24	96
	U2 - 1-3-18	97
	U2 - 1-4-17	97
0A4300605	Y - 3	106
	N1 - 1-6	58
	N1 - 1-18	58
	N1 - 1-20	58
	N2 - 1-6	60
	N2 - 1-18	60
	N2 - 1-20	60
	Q1 - 1-9	66
	R3 - 1-23	74
0A4300805	R3 - 1-24	74
0A4400605	Q2 - 5-6	68
0A4401605	Q1 - 1-39	66
	Q2 - 5-13	68
0A5300805	Y - 7	106
0A5301005	V - 2-3	100
0A5400806	B - 8	4
	Y - 4	106
	Y - 10	106
	R5 - 50-13	78
	U1 - 1-1-48	92
	U1 - 1-4-7	93
	U1 - 1-4-9	93
	U2 - 1-1-48	96
	U2 - 1-4-7	97
0A5401006	B - 2	4
	M1 - 1-9	54

CODE	REF.NO.	Page
0A5401006	M2 - 1-9	56
	Q1 - 1-44	66
	R2 - 38	72
	R4 - 38	76
	R5 - 50-8	78
	R6 - 61-12	80
	S1 - 84	82
	S2 - 41	86
	S2 - 44	86
	S2 - 47	86
	S3 - 41	88
	S3 - 44	88
	S3 - 47	88
0A5402005	R6 - 65-1	80
0A5501006	U1 - 1-13	93
	U2 - 1-13	97
002021205	H - 48	40
002260405	R3 - 1-21	74
002300403	E1 - 1-23	8
	E2 - 1-23-2	12
002400514	B - 4	4
	D - 11	6
	D - 16	6
	H - 4	40
	H - 7	40
	L - 13-8-3	52
	T - 9	90
	R5 - 55-6	78
	R5 - 55-6	78
	S4 - 109	90
	S4 - 109	90
004400814	U1 - 1-1-32	92
	U2 - 1-1-32	96
004401003	F1 - 1-19	16
	U1 - 1-1-14	92
	U2 - 1-1-14	96
004401216	L - 5	52
008300504	R3 - 1-28	74
008300514	E1 - 1-17-2	8
008300604	V - 2-1-1	100
008400604	B - 6	4
	M1 - 10	54
	M2 - 11	56
	R1 - 1-9	70
	R3 - 1-25	74
	S1 - 23	82
	S1 - 25	82
	S1 - 82	82
	S1 - 127	82
	S2 - 27	86
	S2 - 33	86
	S2 - 35	86
	S2 - 37	86
	S2 - 51	86
	S2 - 101	86
	S3 - 27	88
	S3 - 33	88
	S3 - 35	88
	S3 - 37	88
	S3 - 51	88
	S3 - 101	88
	S3 - 112	88
	S3 - 188	88

CODE	REF.NO.	Page
008400806	E1 - 1-18	8
	E1 - 1-20	8
	E1 - 1-24	8
	E1 - 1-44	8
	E2 - 1-20	12
	E2 - 1-22	12
	E2 - 1-24	12
	P1 - 1-11	62
	P1 - 1-13	62
	P1 - 1-15	62
	P1 - 1-17	62
	P1 - 1-19	62
	P1 - 1-21	62
	P1 - 1-23	62
	P1 - 1-25	62
	P1 - 1-29	62
	P1 - 2	62
	P2 - 1-7	64
	P2 - 1-10	64
	P2 - 1-12	64
	P2 - 1-15	64
	P2 - 1-17	64
	P2 - 1-19	64
	P2 - 1-21	64
	P2 - 1-25	64
	P2 - 1-27	64
	P2 - 1-29	64
	P2 - 2	64
008401204	P1 - 1-3	62
012060632	U1 - 1-1-43	92
	U2 - 1-1-43	96
012060636	C - 6	4
	C - 19	4
	C - 27	4
	K - 19	48
	X - 4-10	104
	J1 - 28	42
	S1 - 11-2	82
012300336	D - 22-1	6
012400436	D - 9	6
	D - 14	6
	H - 10	40
012400836	F1 - 5	16
	F2 - 18	18
	J3 - 206	46
	S1 - 11-3	82
012500536	D - 1-11	6
	D - 12	6
	D - 42	6
	H - 5	40
	H - 8	40
	H - 43	40
	K - 29	48
	L - 13-5	52
	X - 4-14	104
	F1 - 1-6	16
	F2 - 1-4	18
	F2 - 1-17	18
	F2 - 1-21	18
	J2 - 98	44
012500832	U1 - 1-1-12	92
	U2 - 1-1-12	96
014060632	F1 - 1-3	16

CODE	REF.NO.	Page
014060632	F2 - 1-13	18
014300332	V - 2-1-5	100
014300832	F1 - 1-31	16
014400432	T - 10-1	90
014400636	E1 - 1-30	8
	E1 - 1-34	8
	E2 - 1-30	12
	E2 - 1-34	12
	F1 - 1-12	16
	F1 - 1-14	16
	F1 - 1-30	16
	F2 - 1-11	18
	F2 - 1-19	18
	F2 - 1-36	18
014500832	F1 - 1-21	16
014500836	D - 36	6
014680422	V - 2-1-8	100
018061036	G2 - 3-6	24
	G3 - 3-6	28
	J3 - 208	46
	M1 - 5	54
	M2 - 5	56
	S1 - 3	82
	S2 - 102	86
	S2 - 120	86
	S3 - 102	88
	S3 - 120	88
018061236	Q2 - 5-3	68
	S2 - 29	86
	S3 - 29	88
018061636	E1 - 2	8
	E2 - 2	12
	F2 - 12	18
	S1 - 148	84
018062036	J1 - 24	42
	S4 - 104	90
	S4 - 104	90
018082536	J3 - 224	46
018102036	S1 - 1-3	82
018102536	S1 - 1-6	82
018300636	N1 - 25-12	58
	N2 - 25-12	60
018300836	F2 - 1-29	18
018301036	K - 34	48
	X - 4-16	104
	E1 - 1-7	8
	E1 - 45	10
	E2 - 1-7	12
	E2 - 45	14
	F1 - 1-24	16
	F2 - 1-28	18
	S3 - 100	88
018400636	J1 - 16	42
	J2 - 115	44
	R1 - 48	70
	R3 - 48	74
018400836	H - 52	40
	K - 85	48
	K - 91	48
	L - 11	52
	L - 23	52
	P1 - 3	62
	P2 - 3	64

CODE	REF.NO.	Page
018400836	U1 - 1-8	93
	U2 - 1-8	97
018401036	L - 13-3	52
	E1 - 61	10
	E2 - 61	14
	N1 - 1-8-2	58
	N2 - 1-8-2	60
018401236	A - 94	2
	F1 - 1-8	16
	F2 - 1-7	18
	G2 - 3-11	24
	G3 - 3-11	28
	J1 - 31	42
	J1 - 41	42
	J2 - 88	44
	J2 - 129	44
	J2 - 135	44
	J2 - 140	44
018401436	K - 102	48
	G2 - 3-8	24
	G3 - 3-8	28
	J1 - 4	42
018403036	J1 - 48	42
	J2 - 117	44
018500836	J1 - 57	42
	J2 - 83	44
	J2 - 107	44
	U1 - 1-4-16	93
	U2 - 1-4-14	97
018501036	A - 9	2
	D - 21	6
	T - 3	90
	T - 14	90
	J2 - 79	44
	N1 - 2	58
	N2 - 2	60
	S1 - 7	82
	S1 - 10	82
018501236	D - 2	6
	H - 50	40
	T - 7	90
	E1 - 62	10
	E2 - 62	14
	J1 - 36	42
	J2 - 91	44
	J2 - 92	44
	S1 - 78	82
	S1 - 182	84
	S2 - 54	86
	S3 - 54	88
	S4 - 103-3	90
018501436	C - 31	4
	E1 - 48	10
	E2 - 48	14
018501636	J3 - 156	46
018502536	D - 1-3	6
021060106	D - 17	6
	H - 37	40
	L - 1-3	52
	L - 13-8-5	52
	V - 2-20	100
	F2 - 1-16	18
	J3 - 203	46

CODE	REF.NO.	Page
021060106	S1 - 145	84
	S1 - 153	84
021060206	U1 - 1-1-54	92
	U2 - 1-1-54	96
021080106	L - 13-7	52
021080302	J3 - 226	46
021100206	S1 - 15	82
021300105	R1 - 1-15	70
021300106	K - 121	50
	N1 - 1-22	58
	N1 - 25-14	58
	N2 - 1-22	60
	N2 - 25-14	60
021300206	U1 - 1-3-13	93
	U2 - 1-3-8	97
	U2 - 1-3-14	97
021400103	P1 - 1-4	62
021400106	J3 - 207	46
	R5 - 50-5	78
021400206	V - 2-6	100
	G1 - 17-4	20
	G1 - 23-4	21
	G2 - 16-5	24
	G2 - 16-5	24
	G2 - 16-5	26
	G2 - 18-5	24
	G5 - 67-4	32
	G5 - 68-5	32
	G5 - 69-4	32
	G5 - 70-5	32
	G5 - 71-4	32
	G5 - 72-5	34
	G5 - 73-4	34
	G5 - 74-5	34
	G6 - 80-5	36
	J2 - 78	44
	J3 - 154	46
	Q1 - 1-45	66
	S2 - 131	86
	S3 - 131	88
	U2 - 1-3-10	97
021500103	V - 2-14	100
	F1 - 1-17	16
	F2 - 1-24	18
	M1 - 1-1-4	54
	M2 - 1-1-4	56
021500216	J2 - 82	44
	J2 - 86	44
	J2 - 95	44
	S1 - 158	84
	S1 - 184	84
021670203	G4 - 54-2	30
025030133	J1 - 55	42
	J2 - 121	44
025030136	K - 35	48
	K - 81	48
	K - 119	50
	X - 4-17	104
025030233	N1 - 25-8	58
	N2 - 25-8	60
025030235	R1 - 1-14	70
025030236	V - 2-1-21	100
	Q1 - 1-7	66

CODE	REF.NO.	Page
025030236	U1 - 1-1-18	92
	U2 - 1-1-18	96
025040136	H - 53	40
	K - 87	48
	K - 93	48
	K - 103	48
	E1 - 1-13	8
	E2 - 1-13	12
	F1 - 1-10	16
	F2 - 1-9	18
	P1 - 1-6	62
025040236	G2 - 3-9	24
	G2 - 3-12	24
	G3 - 3-9	28
	G3 - 3-12	28
	J1 - 33	42
	J1 - 43	42
	J2 - 131	44
	J2 - 137	44
	J2 - 142	44
	J3 - 215	46
025050236	E1 - 63	10
	E2 - 63	14
	J1 - 38	42
	J1 - 59	42
	J2 - 81	44
	J2 - 94	44
	J2 - 109	44
	S1 - 79	82
	S1 - 183	84
	S2 - 55	86
	S3 - 55	88
	S4 - 103-4	90
	U1 - 1-4-17	93
	U1 - 1-6	93
	U2 - 1-4-15	97
	U2 - 1-6	97
025060132	U1 - 1-2-9	93
	U2 - 1-2-9	97
025060236	D - 18	6
	E1 - 3	8
	E2 - 3	12
	F2 - 14	18
	G2 - 3-7	24
	G3 - 3-7	28
	J1 - 26	42
	J3 - 205	46
	J3 - 209	46
	M1 - 1-3	54
	M1 - 4	54
	M1 - 6	54
	M2 - 1-3	56
	M2 - 4	56
	M2 - 6	56
	Q2 - 5-5	68
	S1 - 4	82
	S1 - 149	84
	S2 - 30	86
	S3 - 30	88
	S4 - 105	90
	S4 - 105	90
	U1 - 1-1-52	92
	U2 - 1-1-52	96

CODE	REF.NO.	Page
025060336	S1 - 74	82
025080236	J3 - 225	46
025100236	F1 - 1-28	16
	F2 - 1-34	18
	S1 - 1-8	82
	S1 - 16	82
025350136	D - 1-7	6
	D - 1-16	6
025350236	G4 - 53-9	30
026030236	U1 - 1-3-12	93
	U1 - 1-3-17	93
	U2 - 1-3-7	97
026040135	R1 - 1-11	70
026040136	H - 33	40
	G6 - 80-4	36
026040236	C - 23	4
	N1 - 30	58
	N2 - 30	60
026050136	N1 - 4	58
	N2 - 4	60
026120236	R6 - 61-7	80
028030243	N1 - 1-21	58
	N1 - 25-7	58
	N1 - 25-13	58
	N2 - 1-21	60
	N2 - 25-7	60
	N2 - 25-13	60
028030245	R1 - 1-13	70
028030246	U1 - 1-3-18	93
	U2 - 1-3-16	97
028040246	K - 104	48
	F1 - 1-9	16
	F2 - 1-8	18
	J1 - 17	42
	J1 - 32	42
	J1 - 42	42
	J2 - 130	44
	J2 - 136	44
	J2 - 141	44
	N1 - 29	58
	N2 - 29	60
	P1 - 1-5	62
	R1 - 49	70
	R3 - 49	74
	S2 - 132	86
	S3 - 132	88
028050243	U1 - 1-5	93
	U2 - 1-5	97
028050246	D - 47	6
	V - 2-13	100
	E1 - 64	10
	E2 - 64	14
	F1 - 1-18	16
	F2 - 1-25	18
	J1 - 37	42
	J1 - 58	42
	J2 - 80	44
	J2 - 108	44
	M1 - 1-1-3	54
	M2 - 1-1-3	56
	N1 - 3	58
	N2 - 3	60
	S1 - 8	82

CODE	REF.NO.	Page
028050246	S1 - 12	82
	S1 - 80	82
	S2 - 56	86
	S3 - 56	88
028060242	U1 - 1-2-5	93
	U2 - 1-2-5	97
028060246	D - 19	6
	H - 36	40
	E1 - 4	8
	E2 - 4	12
	F2 - 13	18
	G1 - 1-6	20
	G1 - 2-6	20
	J1 - 25	42
	J3 - 204	46
	M1 - 3	54
	M2 - 3	56
	Q2 - 5-4	68
	S1 - 5	82
	S1 - 150	84
	S2 - 31	86
	S3 - 31	88
	S4 - 106	90
	S4 - 106	90
	U1 - 1-1-53	92
	U2 - 1-1-53	96
028100246	S1 - 1-4	82
	S1 - 1-7	82
	S1 - 17	82
028260242	V - 2-1-3	100
028350243	G4 - 53-8	30
028350246	D - 1-8	6
	D - 1-17	6
047200542	K - 73	48
	X - 4-31	104
047300642	F2 - 1-22-2	18
047301042	V - 2-1-15	100
048020346	G1 - 1-9	20
	G1 - 2-9	20
	P1 - 1-10	62
	P2 - 1-6	64
	U1 - 1-2-8	93
	U2 - 1-2-8	97
048030346	D - 35	6
048050346	U1 - 1-3-15	93
048070342	S1 - 164	84
048080142	K - 13	48
	X - 4-7	104
048170242	U1 - 1-1-11	92
	U2 - 1-1-11	96
048190242	K - 9	48
	X - 4-5	104
048350242	C - 8	4
052300605	R3 - 1-20	74
052300606	U1 - 1-1-26	92
	U2 - 1-1-26	96
052300805	R1 - 1-12	70
052400605	R3 - 1-19	74
052400606	U1 - 1-4-11	93
	U2 - 1-4-9	97
052400806	H - 21	40
	V - 2-11	100
052401406	K - 101	48

CODE	REF.NO.	Page
052401605	R5 - 50-4	78
060300516	K - 47	48
	X - 4-22	104
060400416	L - 24	52
	U1 - 1-1-37	92
	U2 - 1-1-37	96
060400616	K - 45	48
	L - 13-13	52
	X - 4-21	104
	J1 - 63	42
	J1 - 67	42
	J1 - 69	42
	J1 - 231	42
	J1 - 233	42
	J2 - 75	44
	J3 - 146	46
	J3 - 216	46
	Q1 - 1-42	66
	Q1 - 1-48	66
	Q2 - 5-23	68
	U1 - 1-1-9	92
	U1 - 1-1-34	92
	U1 - 1-1-36	92
	U1 - 1-1-40	92
	U2 - 1-1-9	96
	U2 - 1-1-34	96
	U2 - 1-1-36	96
	U2 - 1-1-40	96
060400816	J1 - 61	42
	J3 - 153	46
060401016	G2 - 3-14	24
	G2 - 20-5	26
	G3 - 3-14	28
060501016	M1 - 1-5	54
	M2 - 1-5	56
060660512	V - 2-1-13	100
061300616	V - 2-4	100
	G1 - 21-7	20
	G1 - 21-7	20
	G1 - 21-7	22
	G1 - 21-7	22
	U1 - 1-3-11	93
	U2 - 1-3-6	97
061400816	A - 21	2
	J2 - 138	44
062300416	D - 8	6
	K - 79	48
	E1 - 49	10
	E2 - 49	14
	U1 - 1-1-17	92
	U2 - 1-1-17	96
062300506	L - 13-12	52
	F1 - 1-25	16
	U1 - 1-3-5	93
	U2 - 1-3-3	97
	U2 - 1-3-13	97
062300616	V - 2-1-20	100
	G1 - 96-8	21
	G1 - 96-8	21
	J2 - 89	44
	N1 - 25-3	58
	N2 - 25-3	60
062300816	E1 - 65	10

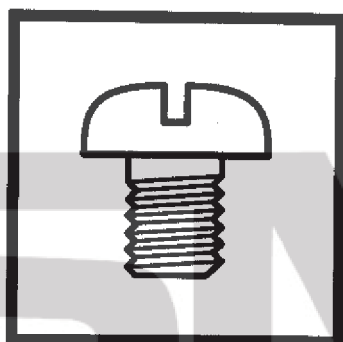
CODE	REF.NO.	Page
062300816	E2 - 65	14
	J1 - 9	42
	J1 - 54	42
	J2 - 120	44
062301006	N1 - 25-10	58
	N2 - 25-10	60
062302016	K - 117	50
062350816	E1 - 1-9	8
	E2 - 1-9	12
062400616	K - 123	50
	E1 - 1-42	8
	E2 - 1-42	12
	F2 - 1-32	18
	F2 - 1-38	18
062400816	A - 77	2
	K - 75	48
	X - 4-32	104
	E1 - 1-12	8
	E1 - 1-26	8
	E2 - 1-12	12
	E2 - 1-26	12
	G6 - 80-8	36
	N1 - 28	58
	N2 - 28	60
062401005	R1 - 1-10	70
062401016	H - 16	40
	H - 32	40
	E1 - 1-28	8
	E2 - 1-28	12
062401216	G2 - 16-4	24
	G2 - 16-4	24
	G2 - 16-4	26
	G2 - 18-4	24
	G5 - 68-4	32
	G5 - 70-4	32
	G5 - 72-4	34
	G5 - 74-4	34
062401416	G1 - 17-3	20
	G1 - 23-3	21
	G5 - 67-3	32
	G5 - 69-3	32
	G5 - 71-3	32
	G5 - 73-3	34
062401616	C - 22	4
062402016	U1 - 1-1-35	92
	U2 - 1-1-35	96
062501016	A - 6	2
	H - 24	40
062670812	D - 1-6	6
	D - 1-15	6
	D - 40-2	6
062671014	G4 - 53-7	30
070606800	U1 - 1-1-7	92
	U1 - 1-1-39	92
	U2 - 1-1-7	96
	U2 - 1-1-39	96
070698800	K - 11	48
	X - 4-6	104
070699800	E1 - 58	10
	E2 - 58	14
076001800	J2 - 96	44
076202800	C - 7	4
076204659	C - 20	4

CODE	REF.NO.	Page
081001670	L - 8	52
081004870	K - 17	48
	X - 4-9	104
081006070	H - 18	40
100136001	V - 2-10	100
100360003	U1 - 1-15-3	94
	U2 - 1-15-3	98
	W1 - 3-1-4	102
	W2 - 3-1-4	102
100401001	V - 2-9	100
100402004	P1 - 1-18-3	62
	P2 - 1-14-3	64
101572101	Z2 - 8	108
107550002	T - 4	90
107780001	Z2 - 16	108
110505001	J1 - 15	42
	J2 - 114	44
111942001	V - 2-1-11	100
111943001	V - 2-1-12	100
113431002	E1 - 9	10
	E2 - 9	12
114483002	Z2 - 30	108
115157001	Z2 - 47	108
117466000	Z2 - 22	108
118064001	Z2 - 11	108
118735002	E1 - 1-4	8
	E2 - 1-4	12
118764002	V - 2-1-17-5	100
118837001	Z2 - 7	108
121764001	G4 - 54-1	30
122991001	Z2 - 1	108
122992001	Z2 - 64	109
126863001	V - 2-17	100
142002001	Z2 - 14	108
142205001	Z2 - 17	108
142443001	Z2 - 6	108
142721001	Z2 - 12	108
144103009	P1 - 1-18-6	62
	P2 - 1-14-6	64
144505000	V - 2-1-17-4	100
144784002	U1 - 1-1-23	92
	U2 - 1-1-23	96
145446001	V - 2-8	100
145571101	V - 2-7	100
146197001	V - 2-1-17	100
146198001	V - 2-1-17-1	100
146199001	V - 2-1-17-2	100
146200001	V - 2-1-17-3	100
149483001	S1 - 70	82
	U1 - 1-10	93
	U2 - 1-10	97
149809000	R2 - 47	72
	R4 - 47	76
150179002	V - 2-12	100
150180000	V - 2-15	100
150182000	V - 2-16	100
150332001	Z2 - 9	108
150335001	Z2 - 10	108
150357001	R2 - 36	72
	R4 - 36	76
152361001	V - 2-1-9	100
152362001	V - 2-1-10	100
152363001	V - 2-1-14	100





brother®



パーツブック  
PARTS BOOK  
TEILEKATALOG  
LIVRE DES PIECES  
LIBRO DE REFERENCIA DE PIEZAS

**ブラザー工業株式会社**

BROTHER INDUSTRIES, LTD.

〒467-8562 名古屋市瑞穂区河岸1丁目1番1号 TEL(052)824-2392

Printed in Japan / Gedruckt in Japan / Imprimé au Japon / Impreso en Japón

155-940, 941, C40, C41  
S98C41-001  
1999.09. H (1)