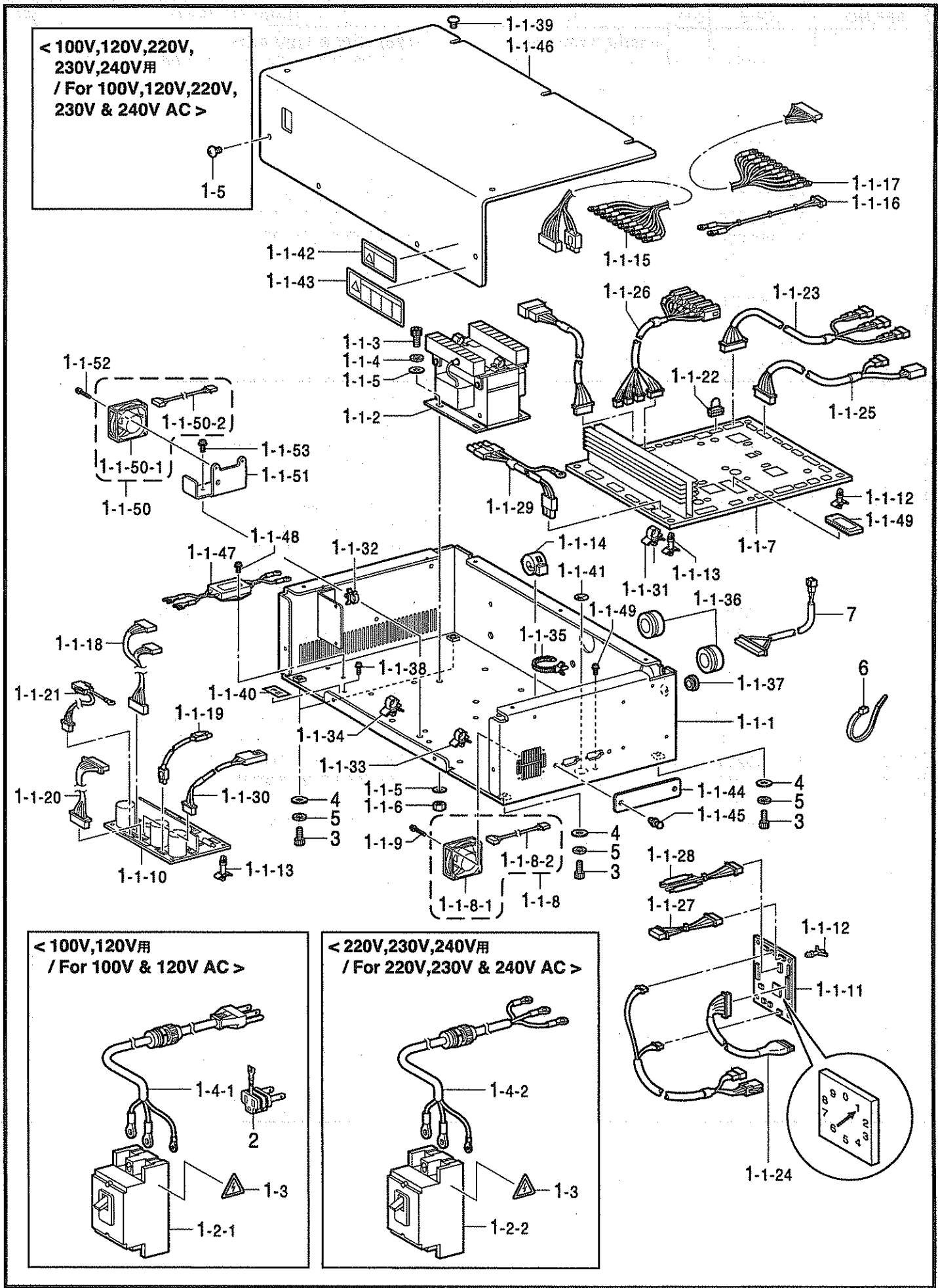


P. コントロールボックス関係 / Control box mechanism / Schaltkasten /
Mécanisme du boîtier de contrôle / Mecanismo de la caja de controles

REF.NO.	CODE	Q'TY	ヒンメイ	NAME OF PARTS	RM
1	S55095001	1	<100V, 120V用> セイギヨボックスクミン	<For 100V & 120V AC> CONTROL BOX ASSY, N ;120-100V	
1	S55095002	1	<220V, 230V, 240V用> セイギヨボックスクミン	<For 220V, 230V & 240V AC> CONTROL BOX ASSY, 220,230,240V	
1-1	S55096001	1	セイギヨボックスクミン	CONTROL BOX ASSY, N ;N	
1-1-1	S49390009	1	セイギヨBOXソコイタ	BOTTOM PLATE, ;C-BOX	
1-1-2	S55985000	1	トランス698VA	TRANSFORMER, 698VA	
1-1-3	018061236	3	アナボルト6X12	BOLT, SOCKET M6X12	
1-1-4	028060246	3	バネザガネ2-6	WASHER, SPRING 2-6	
1-1-5	025060236	6	ヒラザガネチユウ6	WASHER, PLAIN M 6	
1-1-6	021060106	3	1シユナツト6	NUT, 1 M6	
1-1-7	S49770001	1	メインキバンクミ	MAIN PCB ASSY	
1-1-8	S51149000	1	DCファンモータクミM	FAN MOTOR ASSY, M ;DC	
1-1-8-1	S42946000	1	DCファンFBA06A24HS	FAN MOTOR, DC ;FBA06A24HS	
1-1-8-2	S51150000	1	DCファンハーネスクミM	HARNESS ASSY, M ;DC F/MOTOR	
1-1-9	UL0233001	2	+ナベセムス3X30DA	SCREW, PAN (S/P WASHER) M3X30	
1-1-10	S52221001	1	デンゲンキバンクミ	POWER SUPPLY PCB ASSY	
1-1-11	S41195201	1	トウブキバンクミ	HEAD PCB ASSY	
1-1-12	S00554000	6	サポート6NS	SUPPORT, 6NS	
1-1-13	S52031000	8	サポート12NS	SUPPORT, 12NS	
1-1-14	S52166000	1	コアNFR-161608	CORE, ;NFR-161608	
1-1-15	S52229000	1	トランスハーネスPクミ	HARNESS ASSY, P ;TRANS-P/SUP.	
1-1-16	S51141000	1	トランスハーネスZクミ	HARNESS ASSY, Z ;TRANS-M/PCB	
1-1-17	S51142000	1	トランスハーネスMクミ	HARNESS ASSY, M ;TANS-M/PCB	
1-1-18	S51143000	1	デンゲンハーネスMNクミ	HARNESS ASSY, MN ;P/SUP.-M/PCB	
1-1-19	S51144000	1	デンゲンハーネスMTクミ	HARNESS ASSY, MT ;P/SUP.-M/PCB	
1-1-20	S51145000	1	デンゲンハーネスHDクミ	HARNESS ASSY, HD ;P/SUP.-H/PCB	
1-1-21	S51146000	1	デンゲンハーネスSPクミ	HARNESS ASSY, SP ;P/SUP.-R/HA	
1-1-22	S55636000	1	ファンケンチシユウタン	TERMINATOR, FAN	
1-1-23	S52032000	1	ストップスイッチシユウタン	TERMINATOR, STOP SWITCH ;M/PCB	
1-1-24	S36211100	1	XYエリアハーネスクミ	HARNESS ASSY, X-Y/AR. ;M/PCB-S	
1-1-25	S36213200	1	タイミングハーネスクミ	HARNESS ASSY, ;M/PCB-T/SENSOR	
1-1-26	S51155000	1	ソレノイドハーネスクミ	HARNESS ASSY, ;M/PCB-SOL.	
1-1-27	S51157000	1	トウブツウシンハーネスクミ	HARNESS ASSY, ;M/PCB-H/PCB	
1-1-28	S43018000	1	Hシユウタンクミ	TERMINATOR ASSY, H	
1-1-29	S51158000	1	ミシンモータハーネスクミ	MOTOR HARNESS ASSY, ;M/PCB-MT	
1-1-30	S36218200	1	イトマキハーネスクミ	B-WINDER HARNESS ASSY, ;P-R/HA	
1-1-31	S11848000	4	コードクランプ#7	CORD CLAMP, 7N	
1-1-32	150349001	2	コードクランプ10	CORD CLAMP, 10-L	
1-1-33	150357001	2	コードクランプ13	CORD CLAMP, 13-L	
1-1-34	S09142000	1	コードクランプ20L	CORD CLAMP, 20-L	
1-1-35	S39819000	2	コードクランプ1259	CORD CLAMP, 1259	
1-1-36	S21057000	2	コードブツシユ	CORD BUSH	
1-1-37	S49397000	1	コードブツシユMG-4	CORD BUSH, ;MG-4	
1-1-38	533923001	1	+ナベセムス3X14DB	SCREW, PAN (S/P WASHER) M3X14	
1-1-39	008400604	4	+トラスコ4X6	SCREW, TRUSS M4X6	
1-1-40	S37059001	1	PEマーク	LABEL, PE	
1-1-41	S37060001	1	アースマーク	LABEL, GROUNDING	
1-1-42	S38353101	1	デンゲキラベル.ワ	LABEL, ELEC. SHOCK JAP.	
1-1-43	S38352101	1	デンゲキラベル.4カコク	LABEL, ELEC. SHOCK 4 LANG.	
1-1-44	S32954009	1	SWフタ	COVER, ;SWITCH	
1-1-45	S12481000	2	ナイラツチ	NYLATCH	
1-1-46	S49391009	1	セイギヨBOXカバー	COVER, ;C-BOX	
1-1-47	S55986000	1	ノイズフィルタYC05T1	NOISE FILTER, YC05T1	
1-1-48	0A5300605	3	+ナベザクミ3X6DB	SCREW, PAN (S/P WASHER) M3X6	

P. コントロールボックス関係 / Control box mechanism / Schaltkasten /
 Mécanisme du boîtier de contrôle / Mecanismo de la caja de controles



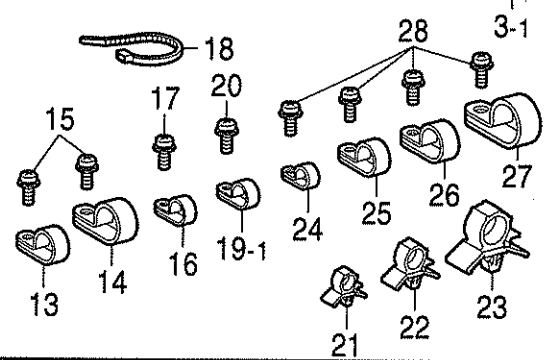
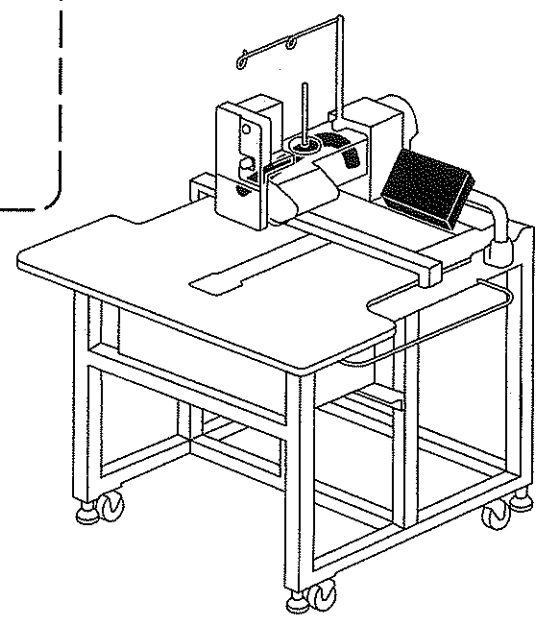
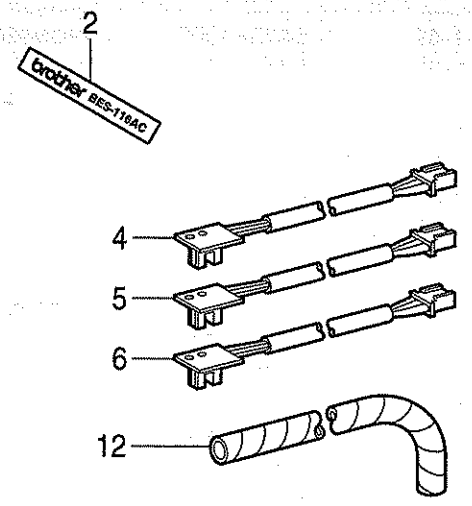
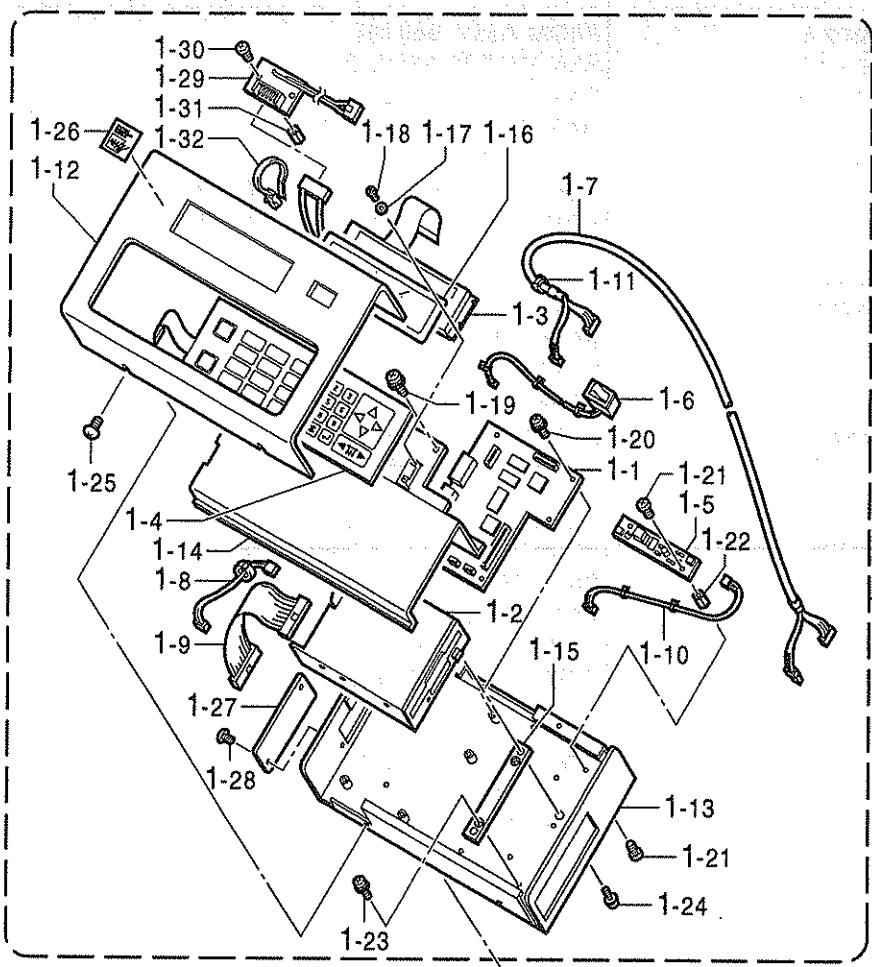
P. コントロールボックス関係 / Control box mechanism / Schaltkasten /
 Mécanisme du boîtier de contrôle / Mecanismo de la caja de controles

REF.NO.	CODE	Q'TY	ヒンメイ	NAME OF PARTS	RM
1-1-49	S44341000	1	PROM960MTクミ	PROM ASSY, 960 MT	
1-1-50	S36224000	1	DCファンモータクミ	FAN MOTOR ASSY, DC	
1-1-50-1	S42946000	1	DCファンFBA06A24HS	FAN MOTOR, DC ;FBA06A24HS	
1-1-50-2	S42947000	1	DCファンハーネスクミ	HARNESS ASSY, DC ;F-MOTOR	
1-1-51	S55595001	1	フアントリツケイタ	SETTING PLATE, FAN	
1-1-52	UL0233001	2	+ナベセムス3X30DA	SCREW, PAN (S/P WASHER) M3X30	
1-1-53	0A5401006	1	ナベコバネヒラ4X10	SCREW, PAN (S/P WASHER) M4X10	

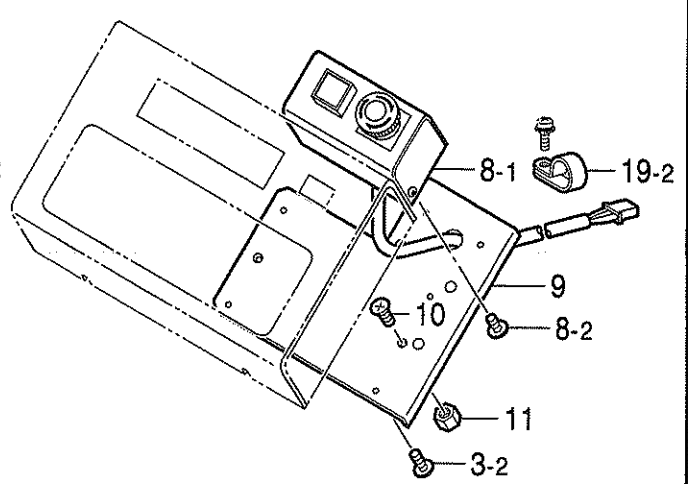
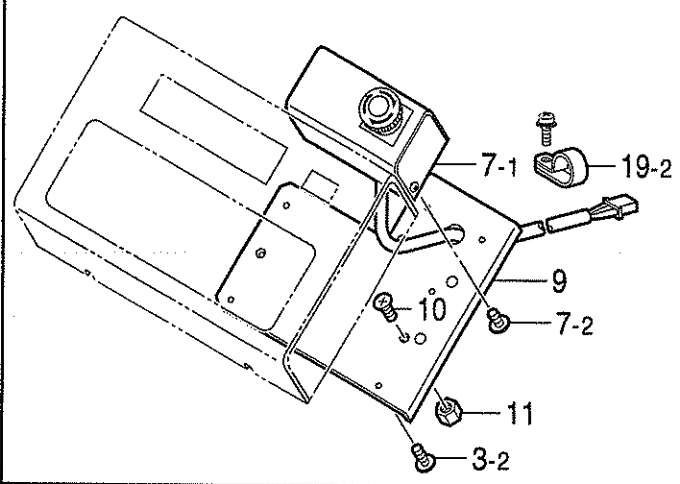
1-2-1	S47900000	1	<100V, 120V用> ブレーカー-M10A	<For 100V & 120V AC> BREAKER, M ;10A	
1-3	620599002	1	デンゲンラベル ショウ	LABEL, ;P-SUPPLY	
1-4-1	S55987000	1	デンゲンコードUS	POWER SUPPLY HARNESS, US	
1-5	008400604	5	+トラスコ4X6	SCREW, TRUSS M4X6	
2	U34148001	1	ヘンカンプラグ#1	ADAPTER PLUG #1	

1-2-2	S52437000	1	<220V, 230V, 240V用> ブレーカー-M5A	<For 220V, 230V & 240V AC> BRAEKER, M ;5A	
1-3	620599002	1	デンゲンラベル ショウ	LABEL, ;P-SUPPLY	
1-4-2	S55988000	1	デンゲンコードコクガイ	POWWER SUPPLY HARNESS, EX	
1-5	008400604	5	+トラスコ4X6	SCREW, TRUSS M4X6	

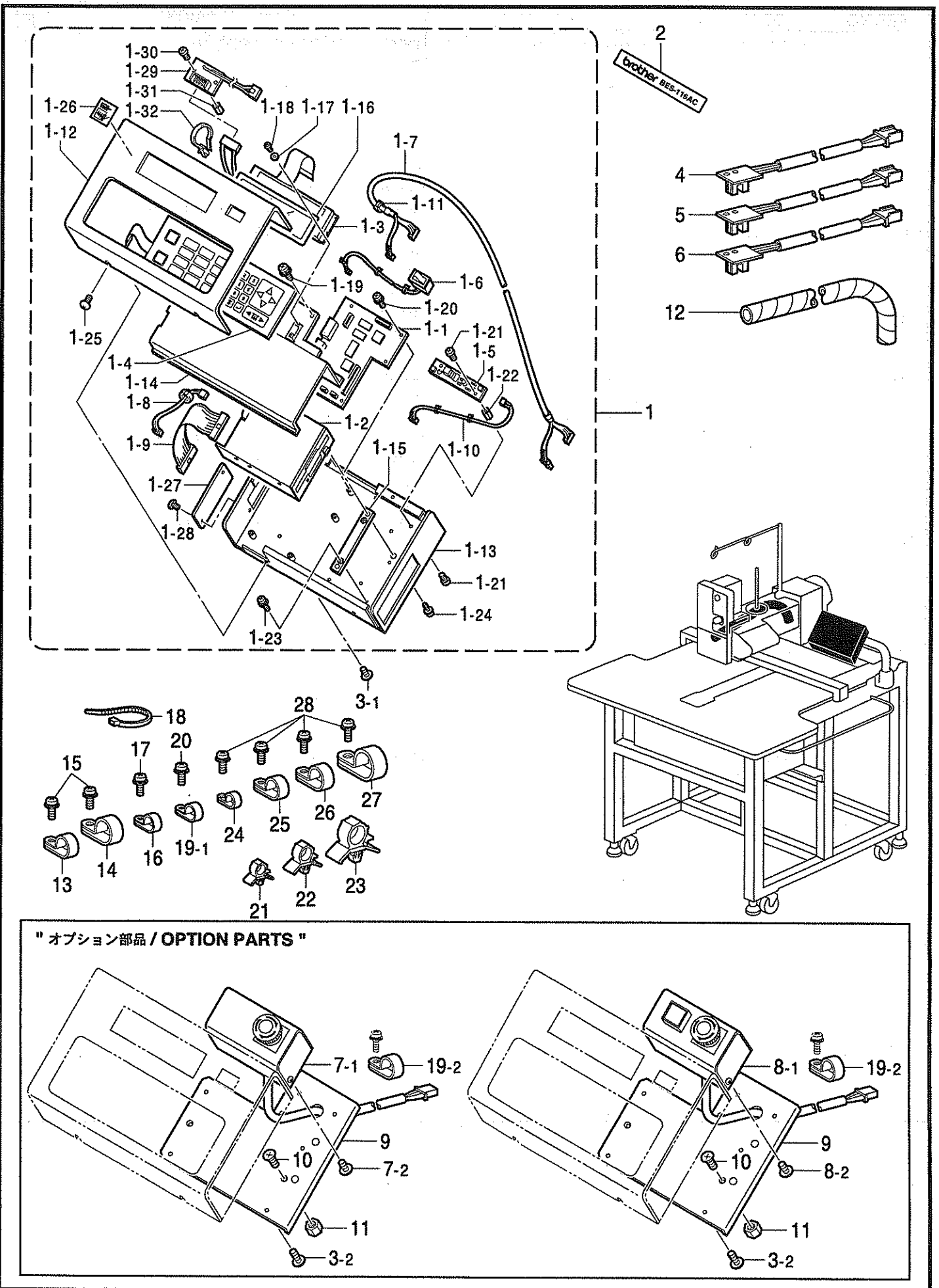
3	018061636	4	アナボルト6X16	BOLT, SOCKET M6X16	
4	025060236	4	ヒラザガネチユウ6	WASHER, PLAIN M 6	
5	028060246	4	バネザガネ2-6	WASHER, SPRING 2-6	
6	S04557000	1	バンタイPLT1M	BAND, PLT1M	
7	S52826000	1	チヨウシダイハーネスクミ	HARNESS ASSY, ;H/PCB-HEAD	



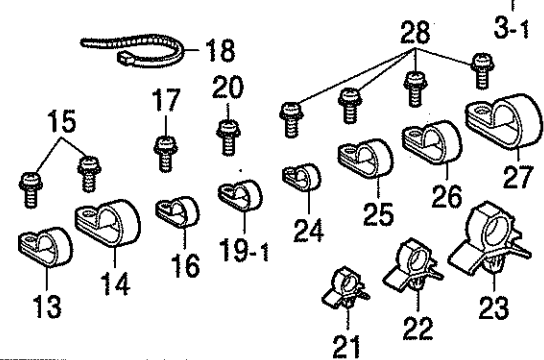
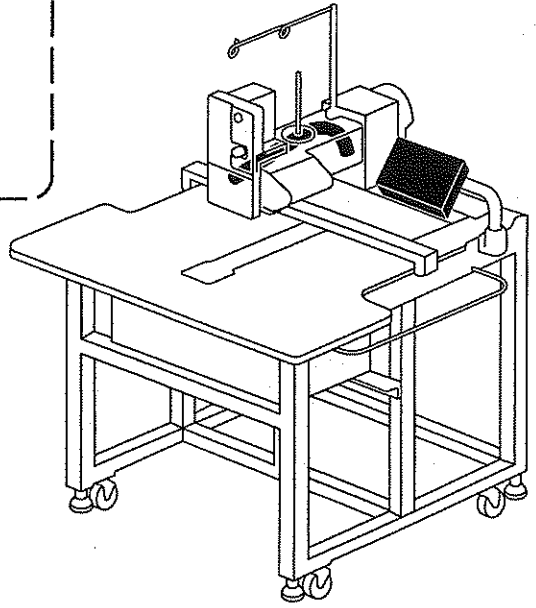
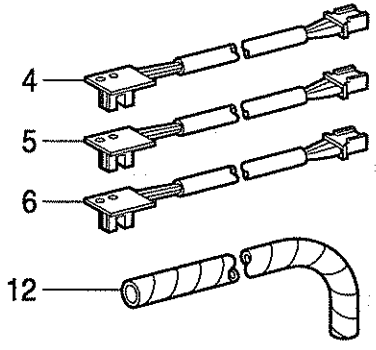
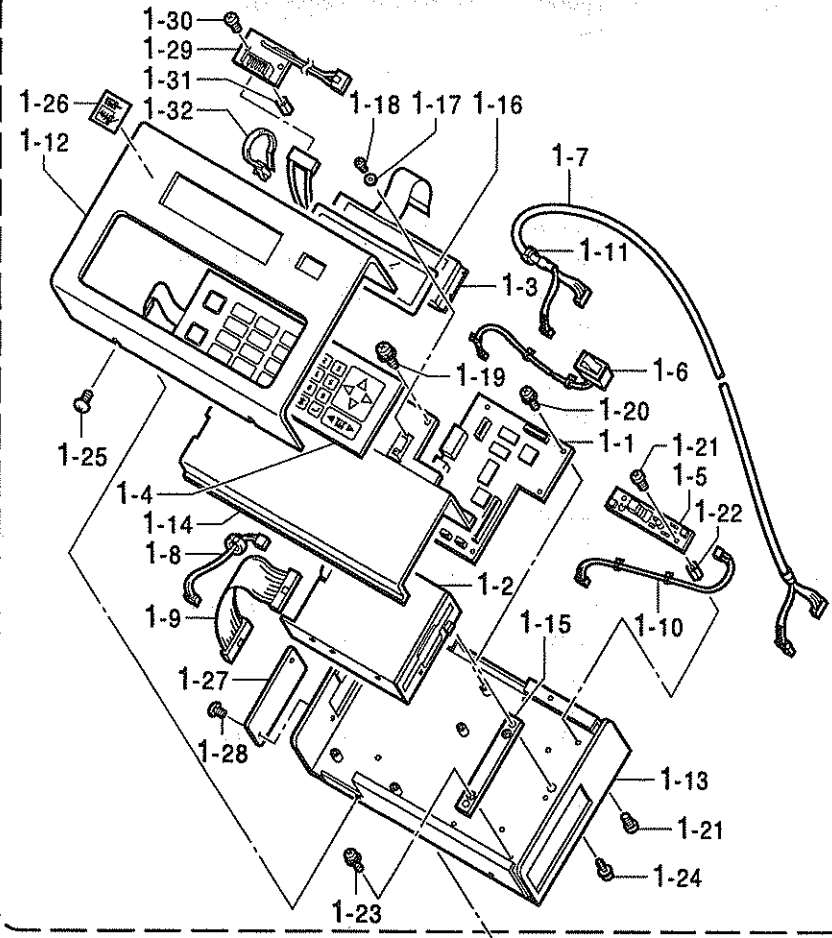
" オプション部品 / OPTION PARTS "



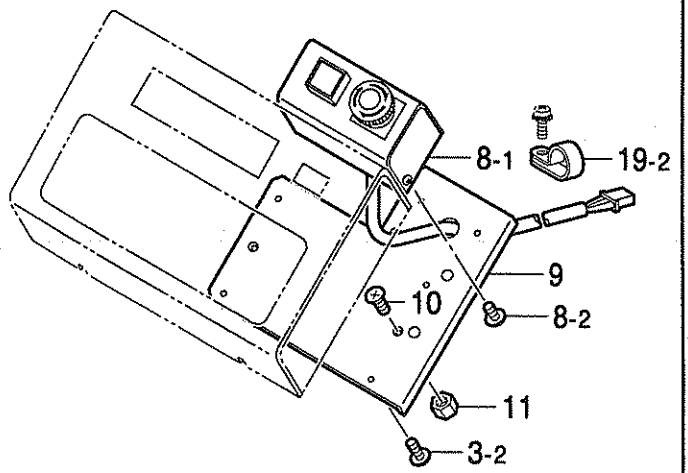
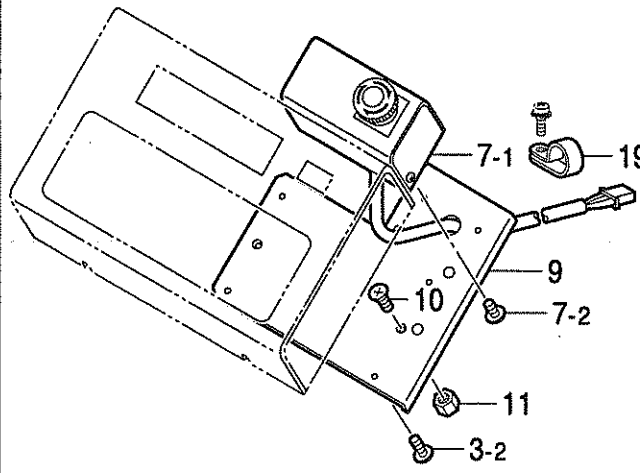
REF.NO.	CODE	Q'TY	ヒンメイ	NAME OF PARTS	RM
1	S55097001	1	ソウサパネルクミ1H	OPERATION PANEL ASSY, 1H	
1-1	S44751101	1	パネルキバンクミ	PCB ASSY, PANEL	
1-2	S45187000	1	3.5FDD	FDD, 3.5	
1-3	S55002000	1	LCDモジュールR	LCD MODULE, R	
1-4	S45186001	1	シートスイッチクミ	SHEET SWITCH ASSY	
1-5	S43257000	1	LCDヨウインバーター	INVERTER, LCD	
1-6	S45175000	1	キャップスイッチクミ	CAP SWITCH ASSY	
1-7	S51148000	1	パネルハーネスクミ	PANEL HARNESS ASSY	
1-8	S45172000	1	FDDデンゲンハーネスクミ	POWER SUPPLY HARNESS ASSY, FDD	
1-9	S45173000	1	フロッピーハーネスクミ	FLOPPY HARNESS ASSY	
1-10	S45174000	1	インバーターハーネスクミ	INVERTER HARNESS ASSY	
1-11	S43270000	1	コードブツシユKR51	CORD BUSH, ;KR51	
1-12	S45179109	1	パネル	PANEL	
1-13	S45180009	1	パネルベース	PANEL BASE	
1-14	S45181101	1	シートキーサポート	SUPPORT, SHEET KEY	
1-15	S45177000	2	スペーサプレート	SPACER PLATE	
1-16	S45176001	1	プレート	PLATE	
1-17	S46364001	4	ヒラザガネ1.6	WASHER, PLAIN 1.6	
1-18	S46833001	4	ナベネジM1.6X4	SCREW, PAN M1.6X4	
1-19	052400605	2	ナベコバネヒラ4X6	SCREW, PAN (S/P WASHER) M4X6	
1-20	052300605	5	ナベコバネヒラ3X6	SCREW, PAN (S/P WASHER) M3X6	
1-21	002260405	4	+ナベコ2.6X4	SCREW, PAN M2.6X4	
1-22	S46363000	2	スペーサL8	SPACER, L = 8	
1-23	0A4300605	4	+ナベザクミ3X6DA	SCREW, PAN (S/P WASHER) M3X6	
1-24	0A4300805	4	+ナベザクミ3X8DA	SCREW, PAN (S/P WASHER) M3X8	
1-25	008400604	4	+トラスコ4X6	SCREW, TRUSS M4X6	
1-26	S43114001	1	ラベルBES(1)	LABEL, BES (1)	
1-27	S46362009	1	メカクシフタ	COVER PLATE	
1-28	008300504	1	+トラス3X5	SCREW, TRUSS M3X5	
1-29	S54783001	1	LCDチユウケイキバンクミ	RELAY PCB ASSY, LCD	
1-30	002260405	4	+ナベコ2.6X4	SCREW, PAN M2.6X4	
1-31	S46363000	2	スペーサL8	SPACER, L = 8	
1-32	S55004000	1	スナツプバンドSG110	SNAP BAND, SG110	
2	S52025001	1	ラベル116AC	LABEL, 116AC	
3-1	008400604	4	+トラスコ4X6	SCREW, TRUSS M4X6	
4	S36220001	1	センサキバンクミ	SENSOR PCB ASSY, CX	
5	S36220001	1	センサキバンクミ	SENSOR PCB ASSY, CX	
6	S36220001	1	センサキバンクミ	SENSOR PCB ASSY, CX	
12	S16452000	1	スパイラル450L	SPIRAL, 450L	
13	146202000	1	ナイロンクリツブ	CORD HOLDER, 6N	
14	554482000	4	コードホルダ#12	CORD HOLDER, 12N	
15	S21083001	5	+ナベコバネヒラ4X10	SCREW, PAN (S/P WASHER) M4X10	
16	S00480000	1	コードホルダ#5	CORD HOLDER, 5N	
17	S21083001	1	+ナベコバネヒラ4X10	SCREW, PAN (S/P WASHER) M4X10	
18	S04557000	1	バンタイPLT1M	BAND, PLT1M	
19-1	S00480000	4	コードホルダ#5	CORD HOLDER, 5N	
20	S21083001	4	+ナベコバネヒラ4X10	SCREW, PAN (S/P WASHER) M4X10	
21	S11848000	1	コードクランプ#7	CORD CLAMP, 7N	
22	150349001	3	コードクランプ10	CORD CLAMP, 10-L	
23	S09142000	2	コードクランプ20L	CORD CLAMP, 20-L	
24	S10243000	1	ナイロンクランプNK-3N	CORD HOLDER, ;NK-3N	
25	149547000	2	コードオサエ	CORD HOLDER, 4N	
26	554482000	1	コードホルダ#12	CORD HOLDER, 12N	
27	552908000	1	コードホルダ#14	CORD HOLDER, 14N	
28	S21083001	5	+ナベコバネヒラ4X10	SCREW, PAN (S/P WASHER) M4X10	
3-2	008400806	4	" オプション部品 "	" OPTION PARTS "	
			+トラスコ4X8	SCREW, TRUSS M4X8	



2
Brother BES-116AC



" オプション部品 / OPTION PARTS "

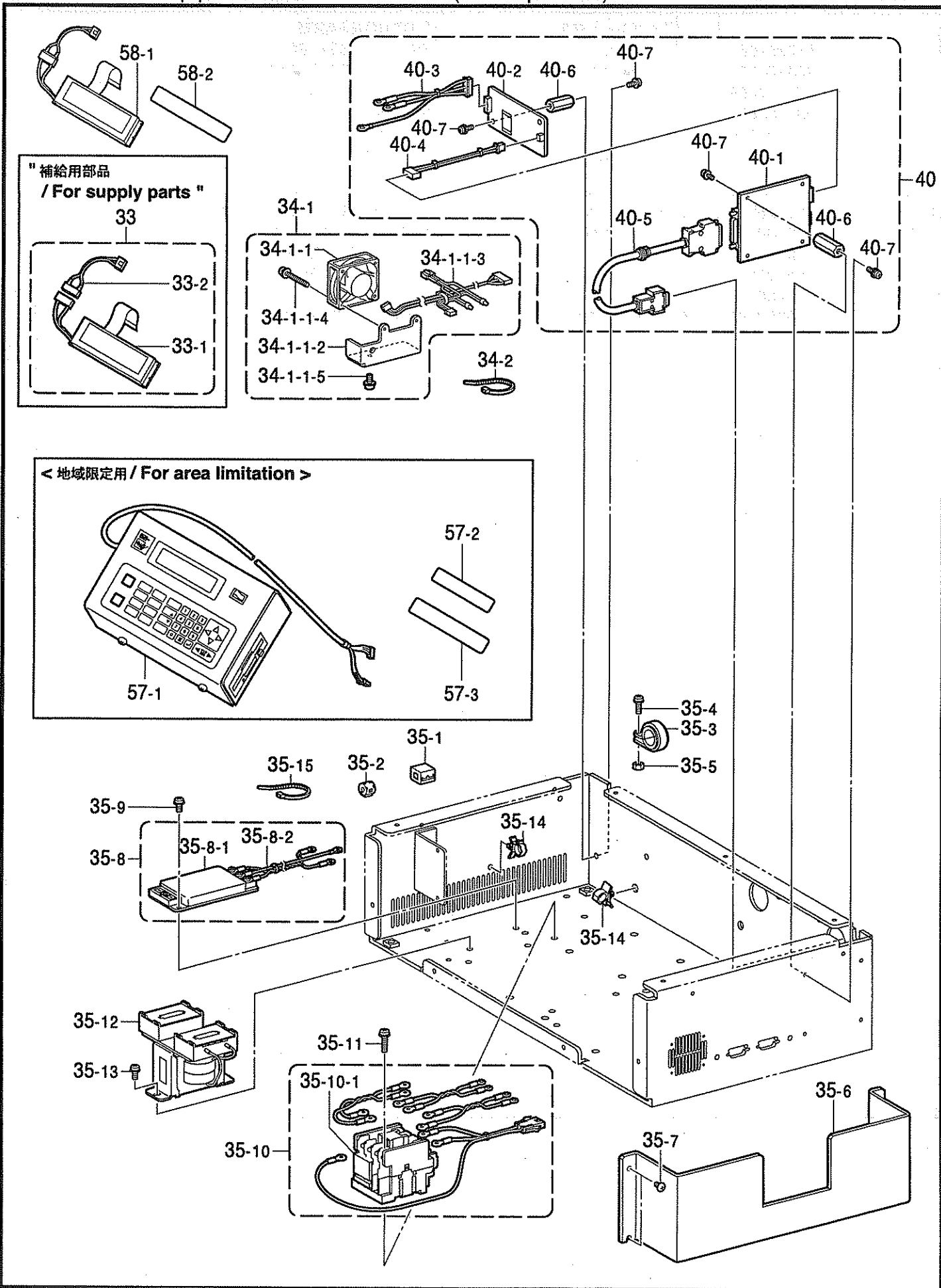


Q1. 電装品関係 / Power supply equipment mechanism / Stromversorgung /

Mécanisme de l'équipement en alimentation électrique / Mecanismo del equipo de alimentación de corriente

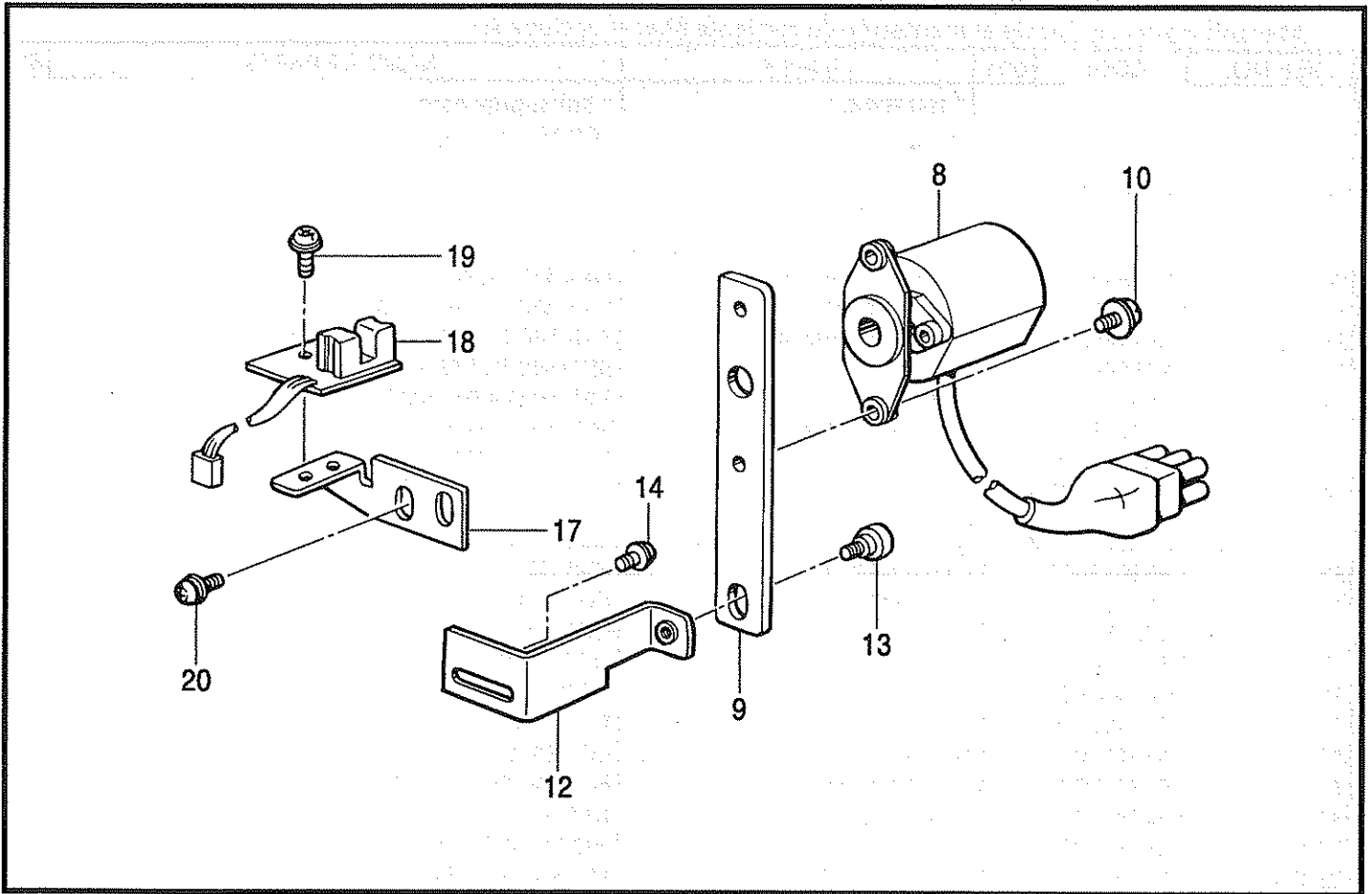
REF.NO.	CODE	Q'TY	ヒンメイ	NAME OF PARTS	RM
7-1	S52027001	1	" オプション部品 "	" OPTION PARTS "	
7-2	008400604	2	EMSWクミ	SWITCH ASSY, EM	
9	S49414009	1	+トラスコ4X6	SCREW, TRUSS M4X6	
10	004400803	1	スイッチボックスプレート	SETTING PLATE, ;SW-BOX	
11	021400106	2	+サラネジ4X8	SCREW, FLAT M4X8	
19-2	149287000	2	ナット1シユ4	NUT, 1 M4	
		4	ナイロンクランプ	CORD HOLDER, 7N	
8-1	S52026001	1	EMシヤダンSWクミ	CUT OFF SWITCH ASSY, EM	
8-2	008400604	2	+トラスコ4X6	SCREW, TRUSS M4X6	
9	S49414009	1	スイッチボックスプレート	SETTING PLATE, ;SW-BOX	
10	004400803	2	+サラネジ4X8	SCREW, FLAT M4X8	
11	021400106	2	ナット1シユ4	NUT, 1 M4	
19-2	149287000	4	ナイロンクランプ	CORD HOLDER, 7N	

Q2 . 電装品関係 (オプション部品) / Power supply equipment mechanism (Option parts) /
 Stromversorgung (Sonderzubehör) /
 Mécanisme de l'équipement en alimentation électrique (Pièces en option) /
 Mecanismo del equipo de alimentación de corriente (Piezas opcionales)



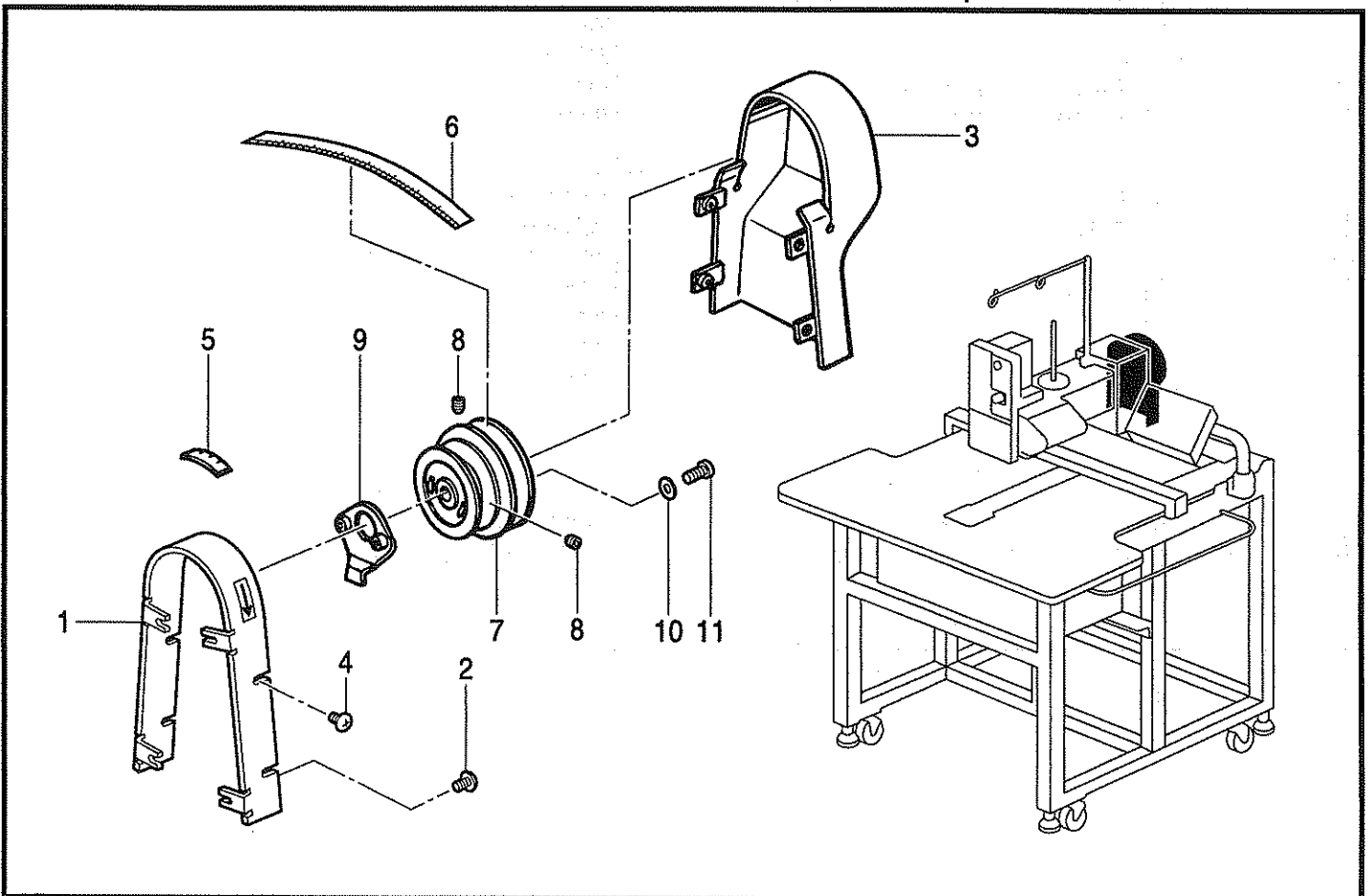
Q2. 電装品関係 (オプション部品) / Power supply equipment mechanism (Option parts) /
 Stromversorgung (Sonderzubehör) /
 Mécanisme de l'équipement en alimentation électrique (Pièces en option) /
 Mecanismo del equipo de alimentación de corriente (Piezas opcionales)

REF.NO.	CODE	Q'TY	ヒンメイ	NAME OF PARTS	RM
33	S55001001	1	" 補給用部品 "	" For supply parts "	
33-1	S55002000	1	LCDモジュールRクミ	LCD MODELE ASSY, R	
33-2	S55003000	1	LCDモジュールR	LCD MODULE, R	
			LCDエンチヨウハーネス	RELAY HARNESS, LCD	
34	S55600001	1	ツイカファンセット	FAN SET, ADD	
34-1-1	S55647001	1	ツイカファンモータクミ	FAN MOTOR ASSY, ADD	
34-1-1-1	S42946000	1	DCファンFBA06A24HS	FAN MOTOR, DC ;FBA06A24HS	
34-1-1-2	S55595001	1	フアントリツケイタ	SETTING PLATE, FAN	
34-1-1-3	S55637000	1	ファンツイカハーネス	FAN HARNESS, ADD	
34-1-1-4	UL0233001	2	+ナベセムス3X30DA	SCREW, PAN (S/P WASHER) M3X30	
31-1-1-5	0A5401006	1	ナベコパネヒラ4X10	SCREW, PAN (S/P WASHER) M4X10	
34-2	S04557000	1	バンタイPLT1M	BAND, PLT1M	
35	S52033002	1	シシユウEMCセット1H	EMC SET, 1H	
35-1	S52163000	4	コアNF-130	CORE, ;NF-130	
35-2	S52166000	18	コアNFR-161608	CORE, ;NFR-161608	
35-3	S52164000	1	コアNFC-28	CORE, ;NFC-28	
35-4	0A5401605	1	+ナベザクミ4X16DB	SCREW, PAN (S/P WASHER) M4X16	
35-5	021400106	1	ナツト1シユ4	NUT, 1 M4	
35-6	S36457000	1	カバーB	COVER, B	
35-7	008400806	4	+トラスコ4X8	SCREW, TRUSS M4X8	
35-8	S47341200	1	ノイズフィルタEMCクミN	NIZE FILTER ASSY, N ;EMC	
35-8-1	S47342000	1	ノイズフィルタ6A	NOIZE FILTER, 6A	
35-8-2	S47343200	1	フィルタハーネス	FILTER HARNESS	
35-9	0A4400806	4	+ナベザクミ4X8DA	SCREW, PAN (S/P WASHER) M4X8	
35-10	S51160000	1	コンタクタS-N10クミ	CONNECTOR ASSY, ;S-N10	
35-10-1	S46551000	1	コンタクタS-N10 AC12	CONNECTOR, ;S-N10 AC12	
35-11	0A5401605	2	+ナベザクミ4X16DB	SCREW, PAN (S/P WASHER) M4X16	
35-12	S51156000	1	トランス18VA	TRANSFORMER, 18VA	
35-13	0A4400806	2	+ナベザクミ4X8DA	SCREW, PAN (S/P WASHER) M4X8	
35-14	S11848000	2	コードクランプ#7	CORD CLAMP, 7N	
35-15	S04557000	2	バンタイPLT1M	BAND, PLT1M	
40	S51916001	1	ネットワークセット1H	NETWORK SET, 1H	
40-1	S52765000	1	CA-CXキバンクミ	PCB ASSY, CA-CX	
40-2	S52766000	1	SWデンゲンVS10B-5	POWER PCB, SW ;VS10B-5	
40-3	S52767000	1	トランスハーネスNクミ	TRANSFORMER HARNESS ASSY, N	
40-4	S52768000	1	デンゲンハーネスNクミ	POWER SUPPLY HARNESS ASSY, N	
40-5	S52769000	1	DOSVRSケーブルクミ	RS CABLE ASSY, ;DOS/V	
40-6	S46533000	6	スペーサ12	SPACER, 12	
40-7	S33527002	12	+ナベセムス3X8DB	SCREW, PAN (S/P WASHER) M3X8	
57	S55989001	1	<地域限定用>	< For area limitation >	
57-1	S55097001	1	MBソウサパネルクミ1H	PERATION PANEL ASSY, 1H ;MB	
57-2	S52582001	1	ソウサパネルクミ1H	OPERATION PANEL ASSY, 1H	
57-3	S52584001	1	スイギンケイコクラベルP2	MERCURY WARNING LABEL 14X70 P2	
			スイギンケイコクラベルC2	MERCURY WARNING LABEL 16X92 C2	
58	S53127101	1	MBLCDモジュールクミ	LCD MODELE ASSY, MB	
58-1	S55001001	1	LCDモジュールRクミ	LCD MODELE ASSY, R	
58-2	S52584001	1	スイギンケイコクラベルC2	MERCURY WARNING LABEL 16X92 C2	



855-117-501

S. 頭部部品関係 / Machine head parts / Teile des maschinenoberteils / Pièces supérieures de la machine / Piezas de la cabeza de la máquina



855-117-601

R. 針位置検出器関係 / Synchronizer / Synchronisator / Synchronisateur / Sincronizador

REF.NO.	CODE	Q'TY	ヒンメイ	NAME OF PARTS	RM
8	S20913000	1	ロータリーエンコーダJK	ROTARY ENCODER, JK	
9	S15281001	1	エンコーダブラケット	ENCODER BRACKET	
10	0A5300805	2	+ナベザクミ3X8DB	SCREW, PAN (S/P WASHER) M3X8	
12	S36436101	1	エンコーダトリツケイタ	SETTING PLATE, ;ENCODER	
13	UA0130001	1	ダンネジ	SHOULDER SCREW	
14	0A5400806	2	+ナベザクミ4X8DB	SCREW, PAN (S/P WASHER) M4X8	
17	S36435001	1	ハリイチセンサトリツケイタ	SETTING PLATE, ;SENSOR	
18	S36220001	1	センサキバンクミ	SENSOR PCB ASSY, CX	
19	0A4300605	2	+ナベザクミ3X6DA	SCREW, PAN (S/P WASHER) M3X6	
20	0A5400806	2	+ナベザクミ4X8DB	SCREW, PAN (S/P WASHER) M4X8	

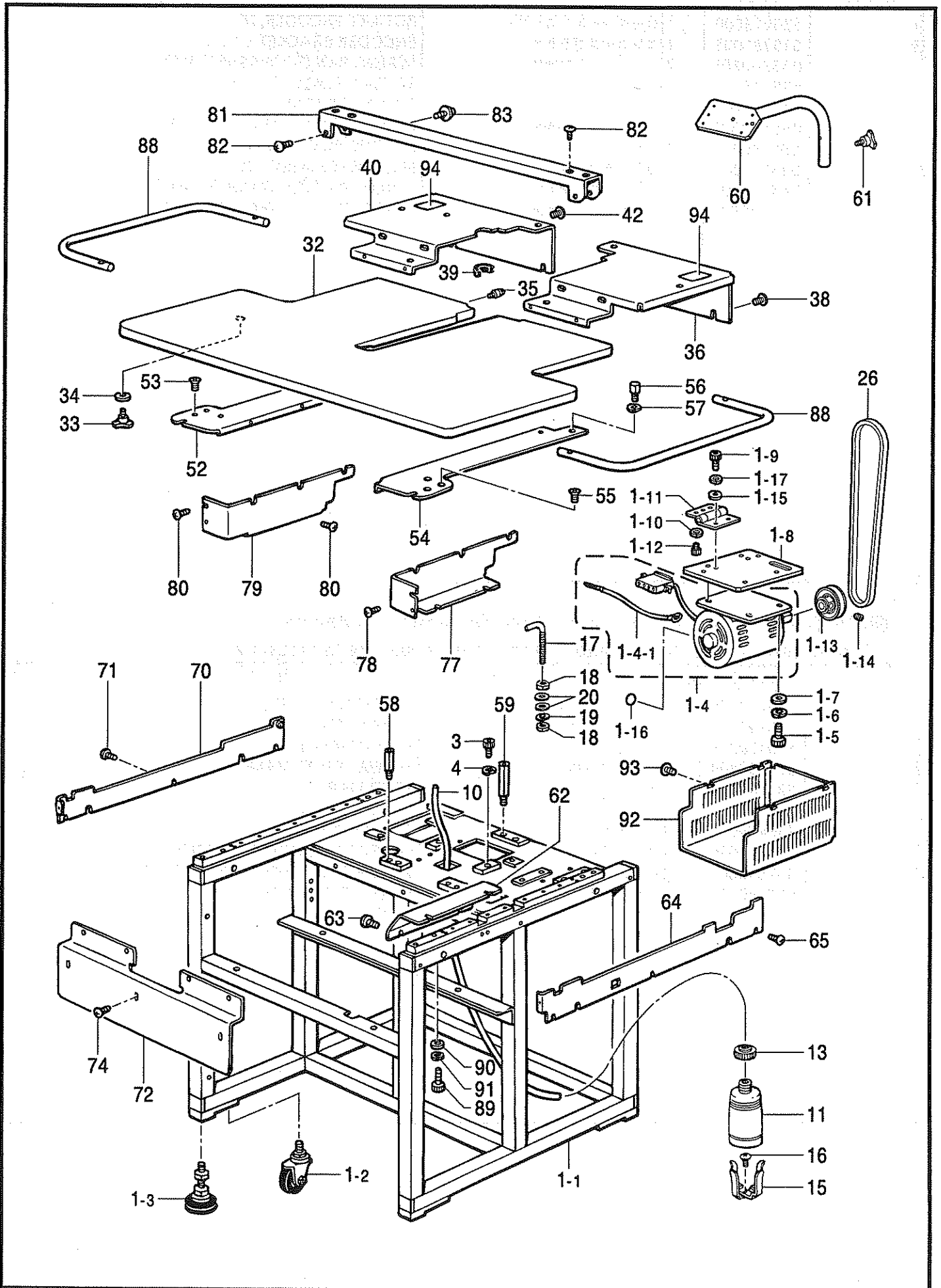
855-117-501

S. 頭部部品関係 / Machine head parts / Teile des maschinenoberteils /
Pièces supérieures de la machine / Piezas de la cabeza de la máquina

REF.NO.	CODE	Q'TY	ヒンメイ	NAME OF PARTS	RM
1	S39414009	1	ベルトカバー-Aクミ	BELT COVER ASSY, A	
2	008400604	4	+トラスコ4X6	SCREW, TRUSS M4X6	
3	S36438009	1	ベルトカバー-B	BELT COVER, B	
4	008400604	4	+トラスコ4X6	SCREW, TRUSS M4X6	
5	S32446009	1	テイシマーク	STOP MARK	
6	S32445009	1	プーリスケール	PULLEY SCALE	
7	S36439000	1	プーリ1H	PULLEY, 1H	
8	012060636	2	アナヒラ6X6	SET SCREW, SOCKET (FT) M6X6	
9	S32536001	1	ハリイチドグ	ZERO BIGHT NEEDLE LOCATION DOG	
10	025040236	2	ヒラザガネチユウ4	WASHER, PLAIN M 4	
11	062401616	2	ナベコ4X16	SCREW, PAN M4X16	

855-117-601

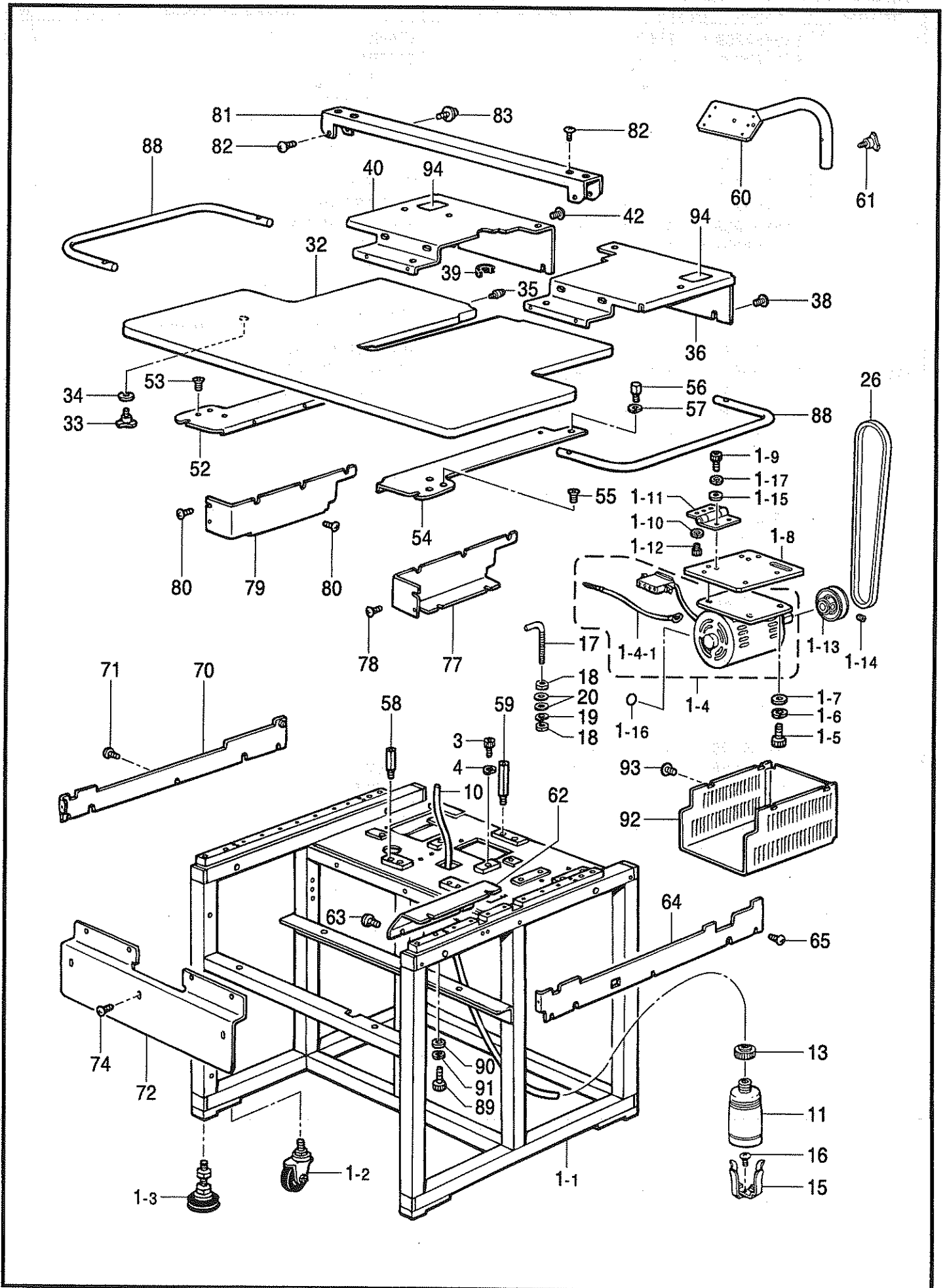
T. 動力台関係 / Power table / Motorgestell / Mécanisme du plateau de la machine / Mecanismo de la mesa de la máquina



T. 動力台関係 / Power table / Motorgestell / Mécanisme du plateau de la machine /
Mecanismo de la mesa de la máquina

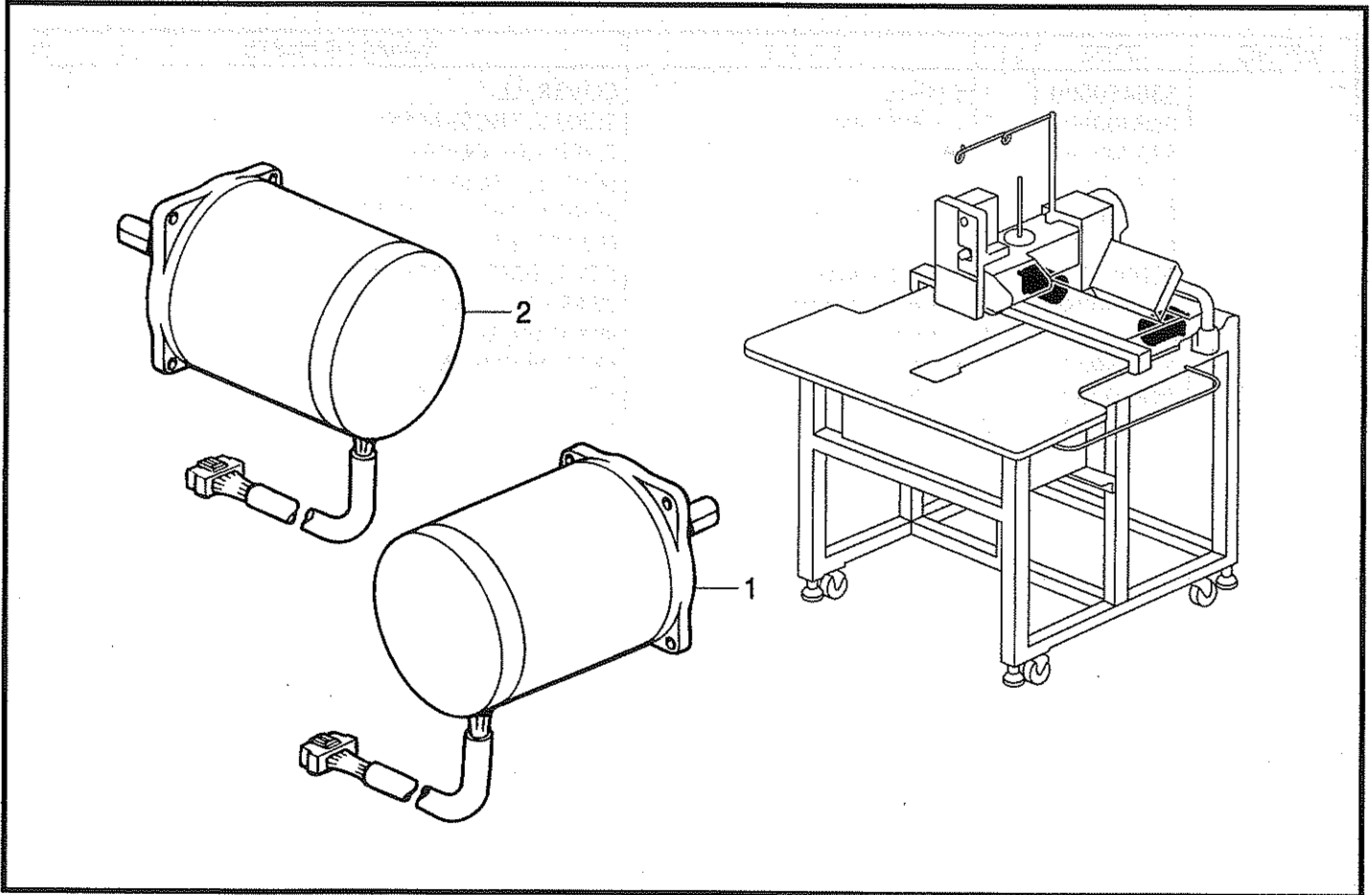
REF.NO.	CODE	Q'TY	品名	NAME OF PARTS	RM
1-1	S36452209	1	キヤク	STAND	
1-2	S55092000	4	キヤスター	CASTER	
1-3	S36470000	4	アジャスター20	ADJUSTER, 20	
1-4	S08089101	1	3ソウモータ200Vクミ	MOTOR ASSY, 3-PHASE 200V	
1-4-1	S00614100	1	モータアースセン	GROUND WIRE, MOTOR	
1-5	018061036	4	アナボルト6X10	BOLT, SOCKET M6X10	
1-6	028060246	4	バネザガネ2-6	WASHER, SPRING 2-6	
1-7	025060336	4	ヒラザガネダイ6	WASHER, PLAIN L 6	
1-8	S36466201	1	モーターベース	MOTOR BASE	
1-9	018501036	4	アナボルト5X10	BOLT, SOCKET M5X10	
1-10	028050246	4	バネザガネ2-5	WASHER, SPRING 2-5	
1-11	S48381000	2	チョウパンB	HINGE, B	
1-12	018501036	4	アナボルト5X10	BOLT, SOCKET M5X10	
1-13	S53900001	1	N65プーリー	PULLEY, N65	
1-14	014761030	2	アナクボミ595-28X10	SET SCREW, SOCKET(CP)SM5.95X10	
1-15	025050236	4	ヒラザガネチユウ5	WASHER, PLAIN M 5	
1-16	S37060001	1	アースマーク	LABEL, GROUNDING	
1-17	028050246	4	バネザガネ2-5	WASHER, SPRING 2-5	
3	018082536	4	アナボルト8X25	BOLT, SOCKET M8X25	
4	028080246	4	バネザガネ2-8	WASHER, SPRING 2-8	
10	S21064000	1	ビニルチューブ	VINYL TUBE	
11	114486002	1	ポリオイラータイ	OILER	
13	144508001	1	ポリオイラーノズルトメ	CAP	
15	133172003	1	アブラサシダイ	BRACKET, ;OIL	
16	008400604	1	+トラスコ4X6	SCREW, TRUSS M4X6	
17	S53204001	1	LガタボルトM10	BOLT, L-TYPE M10	
18	021100206	2	2シユナツト10	NUT, 2 M10	
19	028100246	1	バネザガネ2-10	WASHER, SPRING 2-10	
20	025100236	2	ヒラザガネチユウ10	WASHER, PLAIN L 10	
26	S18707141	1	VベルトMシロ	BELT, VM ;WHITE	
32	S36442009	1	テーブルイタ	TABLE PLATE	
33	S55277001	2	ツマミボルトM6	THUMB BOLT, M6	
34	025060236	2	ヒラザガネチユウ6	WASHER, PLAIN M 6	
35	S15321001	4	ピン	PIN	
36	S36445109	1	テーブルR	TABLE, R	
38	008400604	5	+トラスコ4X6	SCREW, TRUSS M4X6	
39	S36441001	1	ゴムブツシュ	RUBBER BUSH	
40	S36446009	1	テーブルL	TABLE, L	
42	008400604	5	+トラスコ4X6	SCREW, TRUSS M4X6	
52	S36444001	1	テーブルウケL	TABLE SUPPORT, L	
53	004400803	3	+サラネジ4X8	SCREW, FLAT M4X8	
54	S36443001	1	テーブルウケR	TABLE SUPPORT, R	
55	004400803	3	+サラネジ4X8	SCREW, FLAT M4X8	
56	S21056001	2	スペースネジM6-4	SPACER SCREW M6-4	
57	028060246	2	バネザガネ2-6	WASHER, SPRING 2-6	
58	S36478001	2	ポストS	POST, S	
59	S36454001	2	ポストL	POST, L	
60	S49392009	1	キーボードダイ	KEYBOARD BASE	
61	149483001	1	ツマミボルトM6	KNOB BOLT, M6	
62	S36455109	2	タナカパー	SHELF COVER	
63	008400604	4	+トラスコ4X6	SCREW, TRUSS M4X6	
64	S36447009	1	カバーRU	COVER, RU	
65	008400604	4	+トラスコ4X6	SCREW, TRUSS M4X6	
70	S36448009	1	カバーLU	COVER, LU	
71	008400604	4	+トラスコ4X6	SCREW, TRUSS M4X6	
72	S36451109	1	カバーF	COVER, F	
74	008400604	7	+トラスコ4X6	SCREW, TRUSS M4X6	
77	S36449009	1	カバーLR	COVER, LR	
78	008400604	7	+トラスコ4X6	SCREW, TRUSS M4X6	

T. 動力台関係 / Power table / Motorgestell / Mécanisme du plateau de la machine /
 Mecanismo de la mesa de la máquina



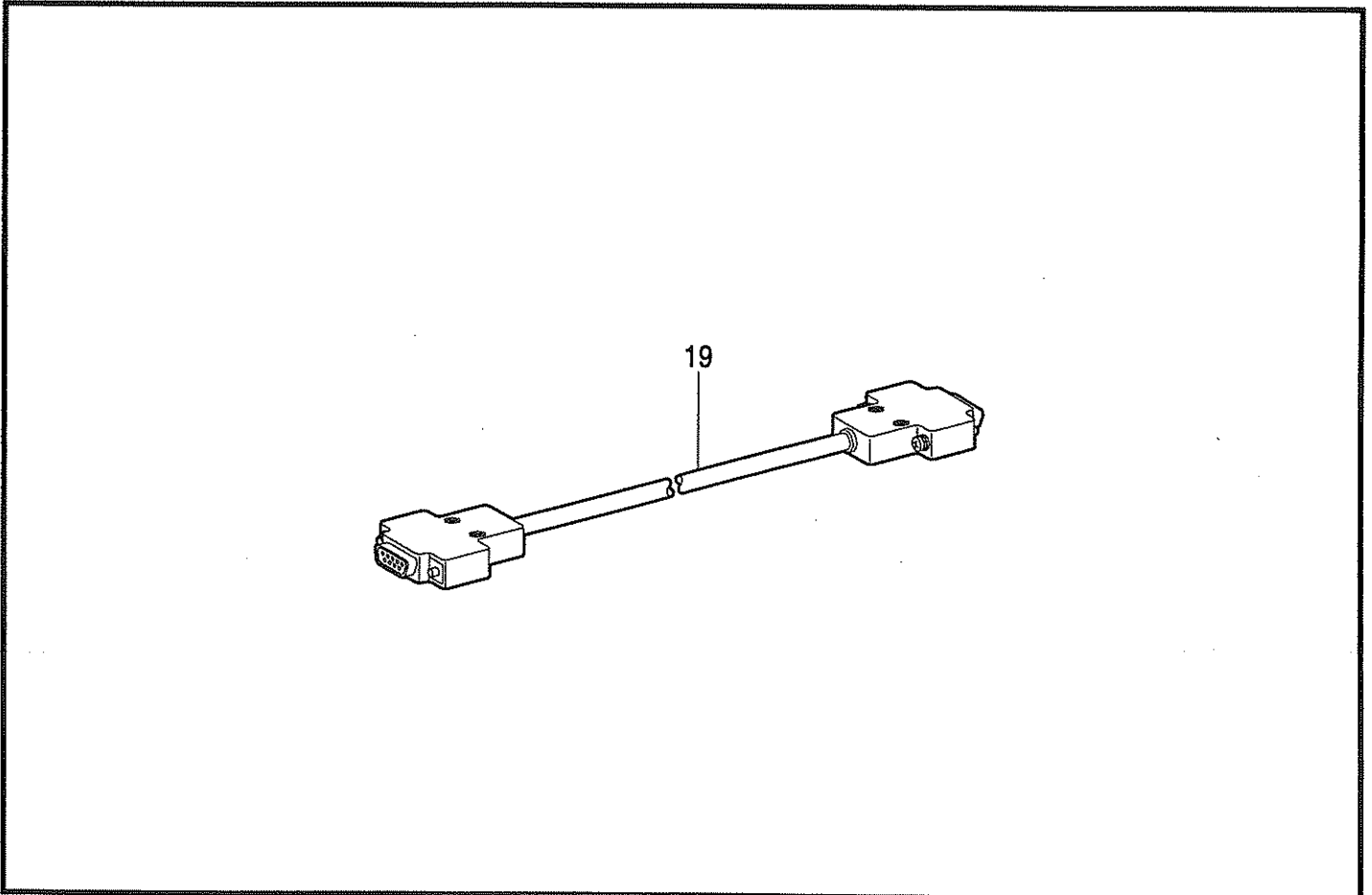
T. 動力台関係 / Power table / Motorgestell / Mécanisme du plateau de la machine /
Mecanismo de la mesa de la máquina

REF.NO.	CODE	Q'TY	ヒンメイ	NAME OF PARTS	RM
79	S36450009	1	カバーLL	COVER, LL	
80	008400604	7	+トラスコ4X6	SCREW, TRUSS M4X6	
81	S15243209	1	キヤリツジカバー	CARRIAGE COVER	
82	008400604	6	+トラスコ4X6	SCREW, TRUSS M4X6	
83	052400606	4	ナベコバネヒラ4X6	SCREW, PAN (S/P WASHER) M4X6	
88	S21055151	2	ガードバー	GUARD BAR	
89	018061636	4	アナボルト6X16	BOLT, SOCKET M6X16	
90	025060236	4	ヒラザガネチユウ6	WASHER, PLAIN M 6	
91	028060246	4	バネザガネ2-6	WASHER, SPRING 2-6	
92	S36456000	1	モーターカバー	MOTOR COVER	
93	008400604	4	+トラスコ4X6	SCREW, TRUSS M4X6	
94	S17069000	2	シール(1)	SEAL, 1	



855-117-650

V . 付属装置関係 (オプション部品) / Attachment set (Option parts) / Anbausatz (Sonderzubehör) /
Jeu d'accessoires (Pièces en option) / Juego de fijación (Piezas opcionales)



855-117-940

U. モータ関係 / Motor mechanism / Motor / Mécanisme du moteur / Mecanismo del motor

REF.NO.	CODE	Q'TY	ヒンメイ	NAME OF PARTS	RM
1	S36230201	1	パルスモータクミ	PULSE MOTOR ASSY, X ;WHITE	
2	S36230202	1	パルスモータクミ	PULSE MOTOR ASSY, Y ;BLUE	

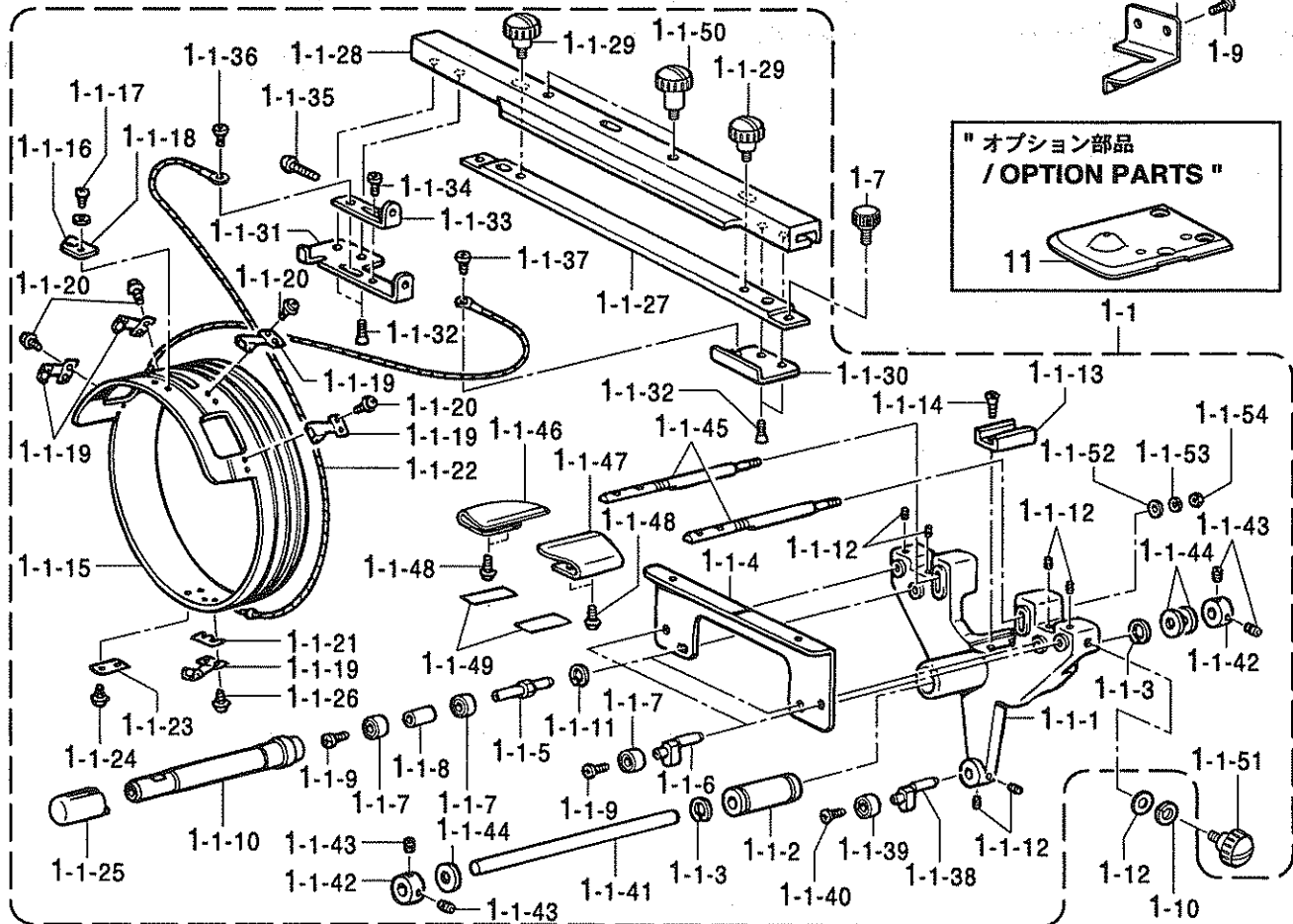
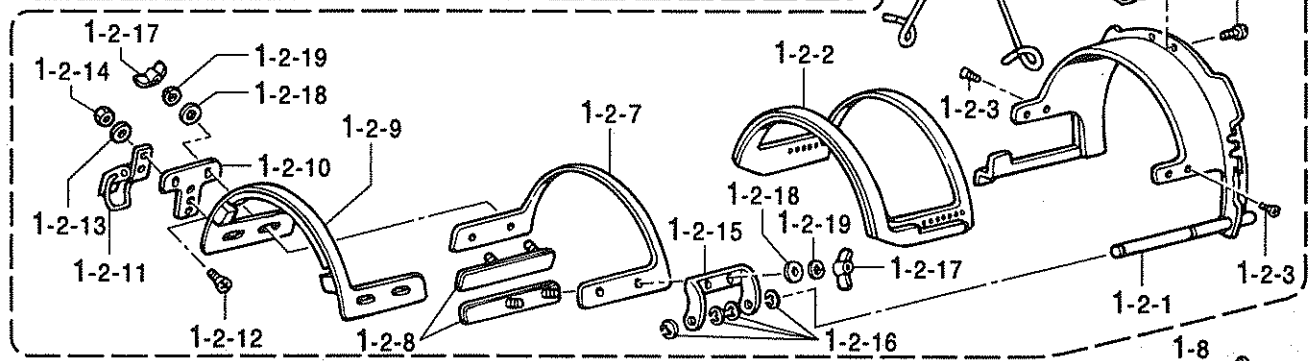
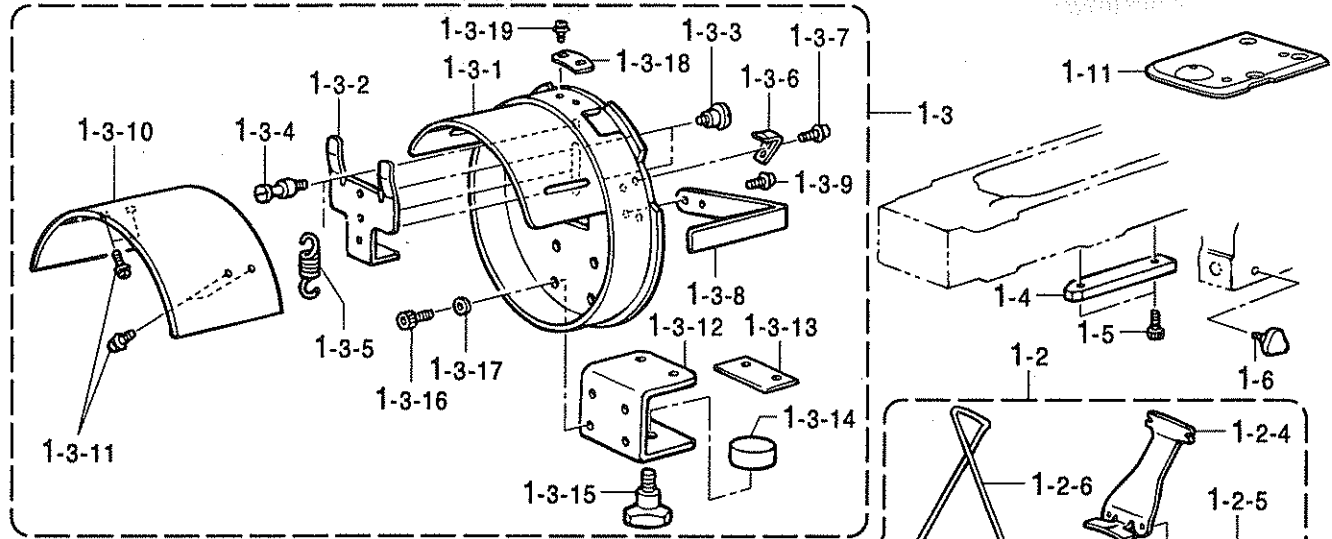
855-117-650

V. 付属装置関係 (オプション部品) / Attachment set (Option parts) / Anbausatz (Sonderzubehör) /
Jeu d'accessoires (Pièces en option) / Juego de fijación (Piezas opcionales)

REF.NO.	CODE	Q'TY	ヒンメイ	NAME OF PARTS	RM
19	S47059000	1	<BE-100, BE-200用> DOSV/ハーネス5Mクミ	<For BE-100 & BE-200> DOS/V HARNESS ASSY, 5M	

855-117-940

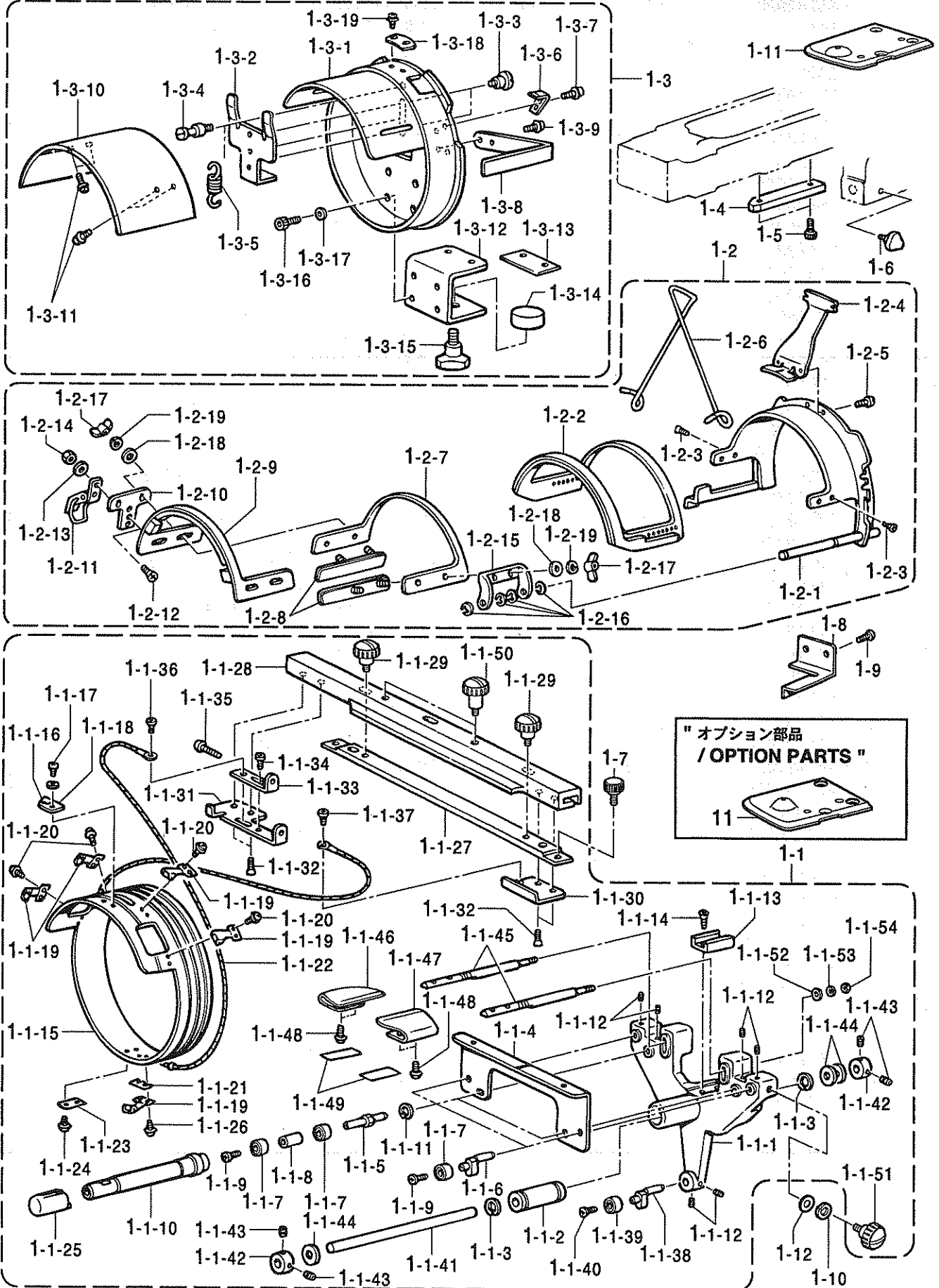
< 縫製エリア 180mm×70mm / Sewing area "180×70mm" >



W1. 帽子枠装置 (オプション部品 ; 180X70mm) / Cap frame device (Option parts ; 180X70mm) /
Mützenrahmen (Sonderzubehör ; 180X70mm) / Châssis à chapeaux (Pièces en option ; 180X70mm) /
Accesorio para prensor de sombreros (Piezas opcional ; 180X70mm)

REF.NO.	CODE	Q'TY	ヒンメイ	NAME OF PARTS	RM
1	S52829001	1	ボウシワク1セットSWN2	CAP FRAME DEVICE SET, 1 ;SWN2	
1-1	S44351101	1	ドライバークミ	DRIVER ASSY	
1-1-1	S44251000	1	ガイドアームW	GUIDE ARM, W	
1-1-2	S32862000	1	リニアボールベアリング	BALL BEARING, ;LINEAR	
1-1-3	S36498001	2	トメワアナヨウC21	RETAINING RING, INTERNAL C21	
1-1-4	S44253000	1	ベースガイドイタ	BASE GUIDE PLATE	
1-1-5	S44248001	2	コロヨウピンA	PIN, A	
1-1-6	S44344001	2	コロヨウピンD	PIN, D	
1-1-7	070606800	6	タマジクウケ606ZZ	BALL BEARING, 606ZZ	
1-1-8	S44249001	2	カラー	COLLAR	
1-1-9	060400616	4	バインドM4X6	SCREW, BIND M4X6	
1-1-10	S44638000	2	ローラー	ROLLER	
1-1-11	048170242	2	トメワアナヨウC17	RETAINING RING, INTERNAL C17	
1-1-12	012500832	6	アナヒラ5X8	BOLT, SOCKET (FT) M5X8	
1-1-13	S32859000	1	レールブロック	RAIL BLOCK	
1-1-14	004401003	2	+サラネジ4X10	SCREW, FLAT M4X10	
1-1-15	S44655001	1	クドウリングW	DRIVING RING, W	
1-1-16	S39497101	1	ベースイチギメイタW	BASE POSITIONING PLATE, W	
1-1-17	062300416	2	ナベコM3X4	SCREW, PAN M3X4	
1-1-18	025030236	2	ヒラザガネチユウ3	WASHER, PLAIN M 3	
1-1-19	S32871100	5	ローラーベースクミ	ROLLER BASE ASSY	
1-1-20	U08671003	8	+ナベセムス3X5DB	SCREW, PAN (S/P WASHER) M3X5	
1-1-21	S41223000	1	ローラーベーススペーサ	SPACER	
1-1-22	S42583000	1	ワイヤWB	WIRE, WB	
1-1-23	144784002	1	キジオサエザガネ	WASHER	
1-1-24	U08671003	1	+ナベセムス3X5DB	SCREW, PAN (S/P WASHER) M3X5	
1-1-25	S44640000	2	オクリローラー	FEEDING ROLLER	
1-1-26	052300606	2	ナベコバネヒラ3X6	SCREW, PAN (S/P WASHER) M3X6	
1-1-27	S43486000	1	ボウシワクサツシトリツケイタ	SETTING PLATE, ;C-FRAME SASH	
1-1-28	S43487101	1	ボウシワクサツシ	CAP FRAME SASH	
1-1-29	S44262001	2	ツマミネジM5	SCREW, KNOB M5	
1-1-30	S43490001	1	ワイヤーベースR	WIRE BASE, R	
1-1-31	S43489001	1	ワイヤーベースL	WIRE BASE, L	
1-1-32	004400814	4	+サラコ4X8	SCREW, FLAT M4X8	
1-1-33	S43491001	1	ワイヤカケ	WIRE HOOK	
1-1-34	060400616	1	バインドM4X6	SCREW, BIND M4X6	
1-1-35	062402016	1	ナベコM4X20	SCREW, PAN M4X20	
1-1-36	060400616	1	バインドM4X6	SCREW, BIND M4X6	
1-1-37	060400416	1	バインドM4X4	SCREW, BIND M4X4	
1-1-38	S44344001	1	コロヨウピンD	PIN, D	
1-1-39	070606800	1	タマジクウケ606ZZ	BALL BEARING, 606ZZ	
1-1-40	060400616	1	バインドM4X6	SCREW, BIND M4X6	
1-1-41	S32863001	1	アームアンナイボウ	ARM GUIDE BAR	
1-1-42	S04438001	2	セットカラー	SET SCREW COLLAR	
1-1-43	012060632	4	アナヒラ6X6	SET SCREW, SOCKET (FT) M6X6	
1-1-44	S32870000	3	ストツパーゴム	STOPPER RUBBER	
1-1-45	S44246000	2	ボウシササエイタヨウボウ	CAP HOLDER PLATE BAR	
1-1-46	S44643000	1	ボウシササエイタL	CAP HOLDER PLATE, L	
1-1-47	S44644000	1	ボウシササエイタR	CAP HOLDER PLATE, R	
1-1-48	0A5400806	4	+ナベザクミ4X8DB	SCREW, PAN (S/P WASHER) M4X8	
1-1-49	S44636000	2	ボウシササエイタテープ	TAPE, ;C-HOLDER PLATE	
1-1-50	S44261001	2	ツマミネジM4	SCREW, KNOB M4	
1-1-51	S44262001	1	ツマミネジM5	SCREW, KNOB M5	
1-1-52	025060236	2	ヒラザガネチユウ6	WASHER, PLAIN M 6	
1-1-53	028060246	2	バネザガネ2-6	WASHER, SPRING 2-6	
1-1-54	021060206	2	2シユナツト6	NUT, 2 M6	

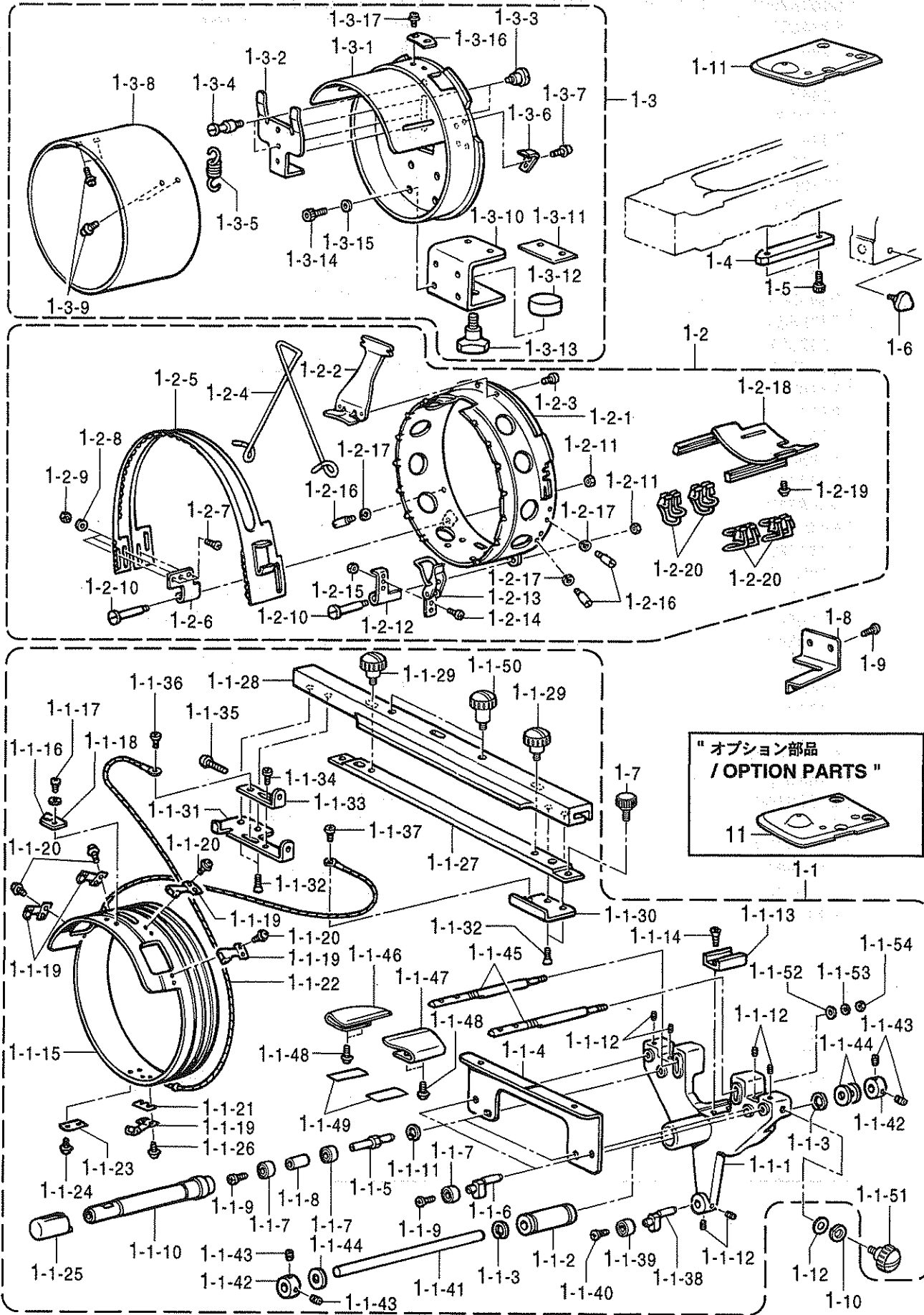
< 縫製エリア180mm×70mm / Sewing area "180×70mm" >



W1. 帽子枠装置 (オプション部品 ; 180X70mm) / Cap frame device (Option parts ; 180X70mm) /
 Mützenrahmen (Sonderzubehör ; 180X70mm) / Châssis à chapeaux (Pièces en option ; 180X70mm) /
 Accesorio para prensor de sombreros (Piezas opcional ; 180X70mm)

REF.NO.	CODE	Q'TY	ヒンメイ	NAME OF PARTS	RM
1-2	S44352001	2	セミセットワクAクミ	SEMI-SETTING FRAME ASSY, A	
1-2-1-1	S39469101	2	ベースワクAクミ180W	BASE FRAME ASSY, A 180W	
1-2-1-2	S39471101	2	ベースワクBクミ180W	BASE FRAME ASSY, B 180W	
1-2-1-3	S32861016	8	サラコ26X3	SCREW, FLAT M2.6X3	
1-2-1-4	S39474100	2	フタワクB180W	FRAME COVER, B 180W	
1-2-1-5	S32890001	4	ボルトベースクミ	BOLT BASE ASSY	
1-2-1-6	S39475100	2	フタワクASクミ180W	FRAME COVER ASSY, AS 180W	
1-2-1-7	S32896001	2	クランプベース	CLAMP BASE	
1-2-1-8	S32897000	2	パチンジョウ	SNAP LOCK	
1-2-1-9	061300616	4	サラコ3X6	SCREW, FLAT M3X6	
1-2-1-10	026030236	4	ヒラザガネミガキ3	WASHER, PLAIN 3	
1-2-1-11	021300206	4	2シユナツト3	NUT, 2 M3	
1-2-1-12	S32898001	2	フタワクカナグ	HINGE	
1-2-1-13	048050346	8	トメワE5	RETAINING RING, E5	
1-2-1-14	S32866000	8	チヨウナツト3	WING NUT, M3	
1-2-1-15	026030236	8	ヒラザガネミガキ3	WASHER, PLAIN 3	
1-2-1-16	028030246	8	バネザガネ2-3	WASHER, SPRING 2-3	
1-2-2	S32886101	2	ツバウケベース	VISOR HOLDER BASE	
1-2-3	062300506	4	ナベコ3X5	SCREW, PAN M3X5	
1-2-4	S35551001	2	ツバオサエゴム	RUBBER	
1-3	S44861001	1	セットワクゲージセミクミ	SETTING FRAME GAUGE ASSY, SEMI	
1-3-1	S44841001	1	ゲージリングクミ	GAUGE RING ASSY	
1-3-2	S44851001	1	ワクストツパーイタ	FRAME STOPPER PLATE	
1-3-3	S44847001	2	ダンネジ5	SHOULDER SCREW, M5	
1-3-4	S44848001	2	バネカケ	SPRING HOOK	
1-3-5	S44849001	1	ヒキバネ	SPRING, EXTENSION	
1-3-6	S44852000	2	ワクホジイタ	HOLDER PLATE, ;FRAME	
1-3-7	0A5400806	4	+ナベザクミ4X8DB	SCREW, PAN (S/P WASHER) M4X8	
1-3-8	S44854001	1	フタワクカケ	COVER FRAME HOOK	
1-3-9	0A5400806	2	+ナベザクミ4X8DB	SCREW, PAN (S/P WASHER) M4X8	
1-3-10	S44859001	1	ゲージナライイタS	GAUGE COPYING PLATE, S	
1-3-11	052400606	4	ナベコバネヒラ4X6	SCREW, PAN (S/P WASHER) M4X6	
1-3-12	S44846001	1	セットワククランプ	CLAMPER	
1-3-13	S39499000	1	セットワクゴムW	RUBBER, ;S-FRAME	
1-3-14	S44853001	1	セットワクザガネW	WASHER	
1-3-15	S16691000	1	ノブボルト8X25	KNOB BOLT, M8X25	
1-3-16	018500836	4	アナボルト5X8	BOLT, SOCKET M5X8	
1-3-17	025050236	4	ヒラザガネチユウ5	WASHER, PLAIN M 5	
1-3-18	S44860001	1	ワクイチギメイタ	POSITIONING PLATE, ;FRAME	
1-3-19	U08671003	2	+ナベセムス3X5DB	SCREW, PAN (S/P WASHER) M3X5	
1-4	S32858001	1	レールダイ	RAIL BRACKET	
1-5	018401036	2	アナボルト4X10	BOLT, SOCKET M4X10	
1-6	S55277001	1	ツマミボルトM6	THUMB BOLT, M6	
1-7	S55276001	2	ツマミネジM5	THUMB SCREW, M5	
1-8	S44345001	1	アームクドウウデ1	DRIVING ARM, 1	
1-9	060400816	2	バインド4X8	SCREW, BIND M4X8	
1-10	028050246	1	バネザガネ2-5	WASHER, SPRING 2-5	
1-11	S51247001	1	ボウシヨウハリイタN	NEEDLE PLATE, N ;C-FRAME	
1-12	025050236	1	ヒラザガネチユウ5	WASHER, PLAIN M 5	
11	S36298001	1	" オプション部品 " ハリイタ4	" OPTION PARTS " NEEDLE PLATE, 4	

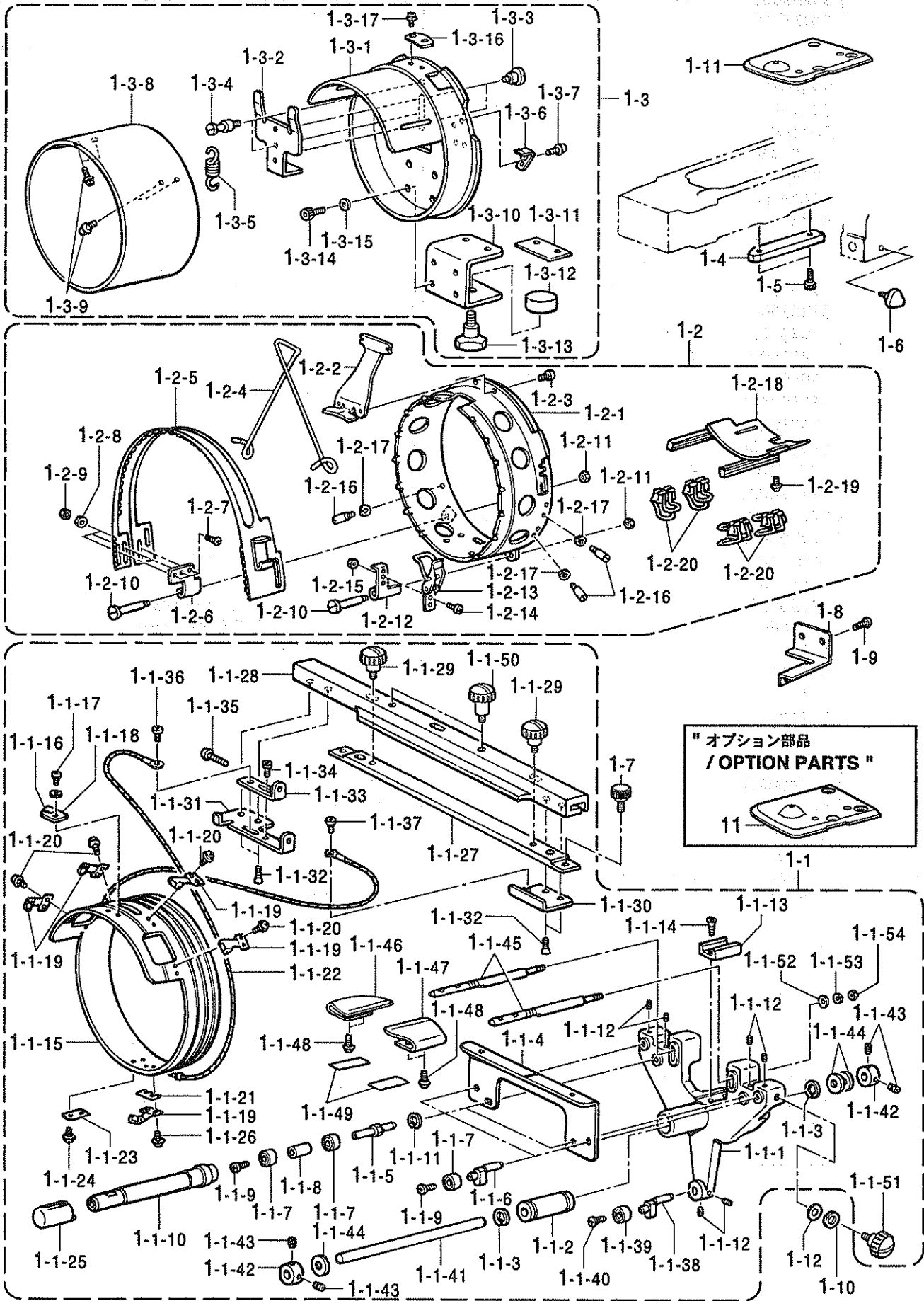
< 縫製エリア360mm×85mm / Sewing area "360×85mm" >



W2. 帽子枠装置 (オプション部品 ; 360X85mm) / Cap frame device (Option parts ; 360X85mm) /
Mützenrahmen (Sonderzubehör ; 360X85mm) / Châssis à chapeaux (Pièces en option ; 360X85mm) /
Accesorio para prensor de sombreros (Piezas opcional ; 360X85mm)

REF.NO.	CODE	Q'TY	ヒンメイ	NAME OF PARTS	RM
1	S52830001	1	ボウシワク1セットWN2	CAP FRAME DEVICE SET, 1 ;WN2	
1-1	S44351101	1	ドライバークミ	DRIVER ASSY	
1-1-1	S44251000	1	ガイドアームW	GUIDE ARM, W	
1-1-2	S32862000	1	リニアボールベアリング	BALL BEARING, ;LINEAR	
1-1-3	S36498001	2	トメワアナヨウC21	RETAINING RING, INTERNAL C21	
1-1-4	S44253000	1	ベースガイドイタ	BASE GUIDE PLATE	
1-1-5	S44248001	2	コロヨウピンA	PIN, A	
1-1-6	S44344001	2	コロヨウピンD	PIN, D	
1-1-7	070606800	6	タマジクウケ606ZZ	BALL BEARING, 606ZZ	
1-1-8	S44249001	2	カラー	COLLAR	
1-1-9	060400616	4	バインドM4X6	SCREW, BIND M4X6	
1-1-10	S44638000	2	ローラー	ROLLER	
1-1-11	048170242	2	トメワアナヨウC17	RETAINING RING, INTERNAL C17	
1-1-12	012500832	6	アナヒラ5X8	BOLT, SOCKET (FT) M5X8	
1-1-13	S32859000	1	レールブロック	RAIL BLOCK	
1-1-14	004401003	2	+サラネジ4X10	SCREW, FLAT M4X10	
1-1-15	S44655001	1	クドウリングW	DRIVING RING, W	
1-1-16	S39497101	1	ベースイチギメイタW	BASE POSITIONING PLATE, W	
1-1-17	062300416	2	ナベコM3X4	SCREW, PAN M3X4	
1-1-18	025030236	2	ヒラザガネチユウ3	WASHER, PLAIN M 3	
1-1-19	S32871100	5	ローラーベースクミ	ROLLER BASE ASSY	
1-1-20	U08671003	8	+ナベセムス3X5DB	SCREW, PAN (S/P WASHER) M3X5	
1-1-21	S41223000	1	ローラーベーススペーサ	SPACER	
1-1-22	S42583000	1	ワイヤWB	WIRE, WB	
1-1-23	144784002	1	キジオサエザガネ	WASHER	
1-1-24	U08671003	1	+ナベセムス3X5DB	SCREW, PAN (S/P WASHER) M3X5	
1-1-25	S44640000	2	オクリローラー	FEEDING ROLLER	
1-1-26	052300606	2	ナベコバネヒラ3X6	SCREW, PAN (S/P WASHER) M3X6	
1-1-27	S43486000	1	ボウシワクサツシトリツケイタ	SETTING PLATE, ;C-FRAME SASH	
1-1-28	S43487101	1	ボウシワクサツシ	CAP FRAME SASH	
1-1-29	S44262001	2	ツマミネジM5	SCREW, KNOB M5	
1-1-30	S43490001	1	ワイヤーベースR	WIRE BASE, R	
1-1-31	S43489001	1	ワイヤーベースL	WIRE BASE, L	
1-1-32	004400814	4	+サラコ4X8	SCREW, FLAT M4X8	
1-1-33	S43491001	1	ワイヤカケ	WIRE HOOK	
1-1-34	060400616	1	バインドM4X6	SCREW, BIND M4X6	
1-1-35	062402016	1	ナベコM4X20	SCREW, PAN M4X20	
1-1-36	060400616	1	バインドM4X6	SCREW, BIND M4X6	
1-1-37	060400416	1	バインドM4X4	SCREW, BIND M4X4	
1-1-38	S44344001	1	コロヨウピンD	PIN, D	
1-1-39	070606800	1	タマジクウケ606ZZ	BALL BEARING, 606ZZ	
1-1-40	060400616	1	バインドM4X6	SCREW, BIND M4X6	
1-1-41	S32863001	1	アームアンナイボウ	ARM GUIDE BAR	
1-1-42	S04438001	2	セットカラー	SET SCREW COLLAR	
1-1-43	012060632	4	アナヒラ6X6	SET SCREW, SOCKET (FT) M6X6	
1-1-44	S32870000	3	ストツパーゴム	STOPPER RUBBER	
1-1-45	S44246000	2	ボウシササエイタヨウボウ	CAP HOLDER PLATE BAR	
1-1-46	S44643000	1	ボウシササエイタL	CAP HOLDER PLATE, L	
1-1-47	S44644000	1	ボウシササエイタR	CAP HOLDER PLATE, R	
1-1-48	0A5400806	4	+ナベザクミ4X8DB	SCREW, PAN (S/P WASHER) M4X8	
1-1-49	S44636000	2	ボウシササエイタテープ	TAPE, ;C-HOLDER PLATE	
1-1-50	S44261001	2	ツマミネジM4	SCREW, KNOB M4	
1-1-51	S44262001	1	ツマミネジM5	SCREW, KNOB M5	
1-1-52	025060236	2	ヒラザガネチユウ6	WASHER, PLAIN M 6	
1-1-53	028060246	2	バネザガネ2-6	WASHER, SPRING 2-6	
1-1-54	021060206	2	2シユナツト6	NUT, 2 M6	

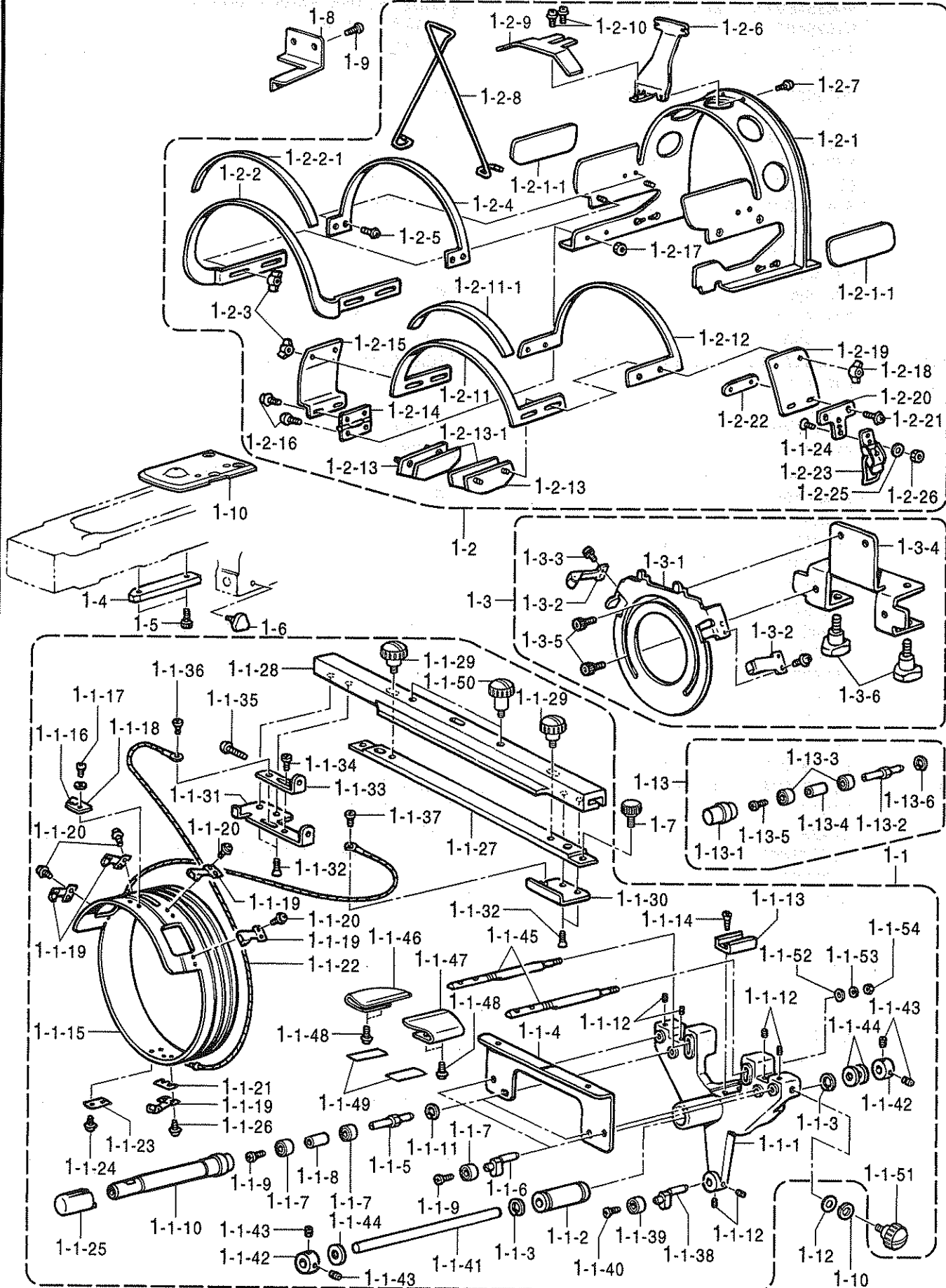
< 縫製エリア 360mm×85mm / Sewing area "360×85mm" >



W2. 帽子枠装置 (オプション部品 ; 360X85mm) / Cap frame device (Option parts ; 360X85mm) /
 Mützenrahmen (Sonderzubehör ; 360X85mm) / Châssis à chapeaux (Pièces en option ; 360X85mm) /
 Accesorio para prensor de sombreros (Piezas opcional ; 360X85mm)

REF.NO.	CODE	Q'TY	ヒンメイ	NAME OF PARTS	RM
1-2	S44354001	2	ワイドセットワクAクミ	WIDE SETTING FRAME ASSY, A	
1-2-1-1	S44254001	2	ベースワクWクミ	BASE FRAME ASSY, W	
1-2-1-2	S44257000	2	フタワクW	COVER FRAME, W	
1-2-1-3	S44256001	2	チヨウバンW	HINGE, W	
1-2-1-4	061300616	6	サラコ3X6	SCREW, FLAT M3X6	
1-2-1-5	026030236	6	ヒラザガネミガキ3	WASHER, PLAIN 3	
1-2-1-6	021300206	6	2シユナツト3	NUT, 2 M3	
1-2-1-7	S39459001	4	ダンネジ4	SHOULDER SCREW, M4	
1-2-1-8	021400206	4	2シユナツト4	NUT, 2 M4	
1-2-1-9	S44255001	2	クランプベースW	CLAMP BASE, W	
1-2-1-10	S32897000	2	パチンジョウ	SNAP LOCK	
1-2-1-11	062300506	4	ナベコ3X5	SCREW, PAN M3X5	
1-2-1-12	021300206	4	2シユナツト3	NUT, 2 M3	
1-2-1-13	S44258001	6	フタワクWガイドピン	GUIDE PIN	
1-2-1-14	028030246	6	バネザガネ2-3	WASHER, SPRING 2-3	
1-2-1-15	S44645001	2	ボウシササエボウクミ	CAP HOLDER BAR ASSY	
1-2-1-16	U08671003	8	+ナベセムス3X5DB	SCREW, PAN (S/P WASHER) M3X5	
1-2-1-17	S39460000	8	バインダクリツブ	BINDER CLIP	
1-2-2	S32886101	2	ツバウケベース	VISOR HOLDER BASE	
1-2-3	062300506	4	ナベコ3X5	SCREW, PAN M3X5	
1-2-4	S35551001	2	ツバオサエゴム	RUBBER	
1-3	S44356001	1	セットワクゲージクミ	SETTING FRAME GAUGE ASSY, WIDE	
1-3-1	S44841001	1	ゲージリングクミ	GAUGE RING ASSY	
1-3-2	S44851001	1	ワクストツパーイタ	FRAME STOPPER PLATE	
1-3-3	S44847001	2	ダンネジ5	SHOULDER SCREW, M5	
1-3-4	S44848001	2	バネカケ	SPRING HOOK	
1-3-5	S44849001	1	ヒキバネ	SPRING, EXTENSION	
1-3-6	S44852000	2	ワクホジイタ	HOLDER PLATE, ;FRAME	
1-3-7	0A5400806	4	+ナベザクミ4X8DB	SCREW, PAN (S/P WASHER) M4X8	
1-3-8	S44858001	1	ゲージナライイタW	GAUGE COPYING PLATE, W	
1-3-9	052400606	4	ナベコバネヒラ4X6	SCREW, PAN (S/P WASHER) M4X6	
1-3-10	S44846001	1	セットワククランプ	CLAMPER	
1-3-11	S39499000	1	セットワクゴムW	RUBBER, ;S-FRAME	
1-3-12	S44853001	1	セットワクザガネW	WASHER	
1-3-13	S16691000	1	ノブボルト8X25	KNOB BOLT, M8X25	
1-3-14	018500836	4	アナボルト5X8	BOLT, SOCKET M5X8	
1-3-15	025050236	4	ヒラザガネチユウ5	WASHER, PLAIN M 5	
1-3-16	S44860001	1	ワクイチギメイタ	POSITIONING PLATE, ;FRAME	
1-3-17	U08671003	2	+ナベセムス3X5DB	SCREW, PAN (S/P WASHER) M3X5	
1-4	S32858001	1	レールダイ	RAIL BRACKET	
1-5	018401036	2	アナボルト4X10	BOLT, SOCKET M4X10	
1-6	S55277001	1	ツマミボルトM6	THUMB BOLT, M6	
1-7	S55276001	2	ツマミネジM5	THUMB SCREW, M5	
1-8	S44345001	1	アームクドウウデ1	DRIVING ARM, 1	
1-9	060400816	2	バインド4X8	SCREW, BIND M4X8	
1-10	028050246	1	バネザガネ2-5	WASHER, SPRING 2-5	
1-11	S51247001	1	ボウシヨウハリイタN	NEEDLE PLATE, N ;C-FRAME	
1-12	025050236	1	ヒラザガネチユウ5	WASHER, PLAIN M 5	
11	S36298001	1	" オプション部品 " ハリイタ4	" OPTION PARTS " NEEDLE PLATE, 4	

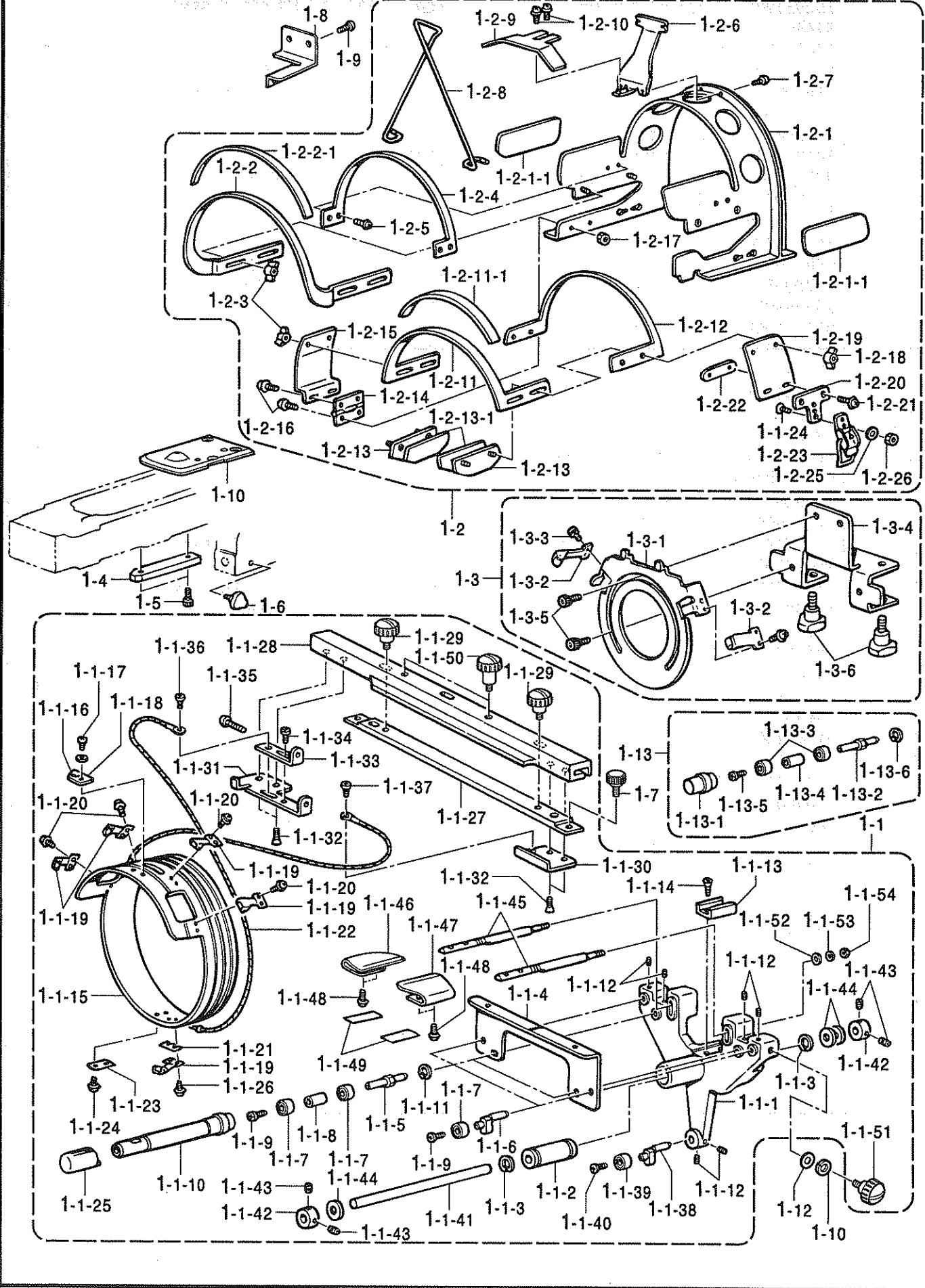
< 縫製エリア160mm×75mm / Sewing area "160×75mm" >



W3. 帽子枠装置 (オプション部品 ; 160X75mm) / Cap frame device (Option parts ; 160X75mm) /
 Mützenrahmen (Sonderzubehör ; 160X75mm) / Châssis à chapeaux (Pièces en option ; 160X75mm) /
 Accesorio para prensor de sombreros (Piezas opcionales ; 160X75mm)

REF.NO.	CODE	Q'TY	ヒンメイ	NAME OF PARTS	RM
1	S52831001	1	ボウシワク1セットSSN2	CAP FRAME DEVICE SET, 1 ;SSN2	
1-1	S44351101	1	ドライバークミ	DRIVER ASSY	
1-1-1	S44251000	1	ガイドアームW	GUIDE ARM, W	
1-1-2	S32862000	1	リニアボールベアリング	BALL BEARING, ;LINEAR	
1-1-3	S36498001	2	トメワアナヨウC21	RETAINING RING, INTERNAL C21	
1-1-4	S44253000	1	ベースガイドイタ	BASE GUIDE PLATE	
1-1-5	S44248001	2	コロヨウピンA	PIN, A	
1-1-6	S44344001	2	コロヨウピンD	PIN, D	
1-1-7	070606800	6	タマジクウケ606ZZ	BALL BEARING, 606ZZ	
1-1-8	S44249001	2	カラー	COLLAR	
1-1-9	060400616	4	バインドM4X6	SCREW, BIND M4X6	
1-1-10	S44638000	2	ローラー	ROLLER	
1-1-11	048170242	2	トメワアナヨウC17	RETAINING RING, INTERNAL C17	
1-1-12	012500832	6	アナヒラ5X8	BOLT, SOCKET (FT) M5X8	
1-1-13	S32859000	1	レールブロック	RAIL BLOCK	
1-1-14	004401003	2	+サラネジ4X10	SCREW, FLAT M4X10	
1-1-15	S44655001	1	クドウリングW	DRIVING RING, W	
1-1-16	S39497101	1	ベースイチギメイタW	BASE POSITIONING PLATE, W	
1-1-17	062300416	2	ナベコM3X4	SCREW, PAN M3X4	
1-1-18	025030236	2	ヒラザガネチユウ3	WASHER, PLAIN M 3	
1-1-19	S32871100	5	ローラーベースクミ	ROLLER BASE ASSY	
1-1-20	U08671003	8	+ナベセムス3X5DB	SCREW, PAN (S/P WASHER) M3X5	
1-1-21	S41223000	1	ローラーベーススペーサ	SPACER	
1-1-22	S42583000	1	ワイヤWB	WIRE, WB	
1-1-23	144784002	1	キジオサエザガネ	WASHER	
1-1-24	U08671003	1	+ナベセムス3X5DB	SCREW, PAN (S/P WASHER) M3X5	
1-1-25	S44640000	2	オクリローラー	FEEDING ROLLER	
1-1-26	052300606	2	ナベコパネヒラ3X6	SCREW, PAN (S/P WASHER) M3X6	
1-1-27	S43486000	1	ボウシワクサツシトリツケイタ	SETTING PLATE, ;C-FRAME SASH	
1-1-28	S43487101	1	ボウシワクサツシ	CAP FRAME SASH	
1-1-29	S44262001	2	ツマミネジM5	SCREW, KNOB M5	
1-1-30	S43490001	1	ワイヤーベースR	WIRE BASE, R	
1-1-31	S43489001	1	ワイヤーベースL	WIRE BASE, L	
1-1-32	004400814	4	+サラコ4X8	SCREW, FLAT M4X8	
1-1-33	S43491001	1	ワイヤカケ	WIRE HOOK	
1-1-34	060400616	1	バインドM4X6	SCREW, BIND M4X6	
1-1-35	062402016	1	ナベコM4X20	SCREW, PAN M4X20	
1-1-36	060400616	1	バインドM4X6	SCREW, BIND M4X6	
1-1-37	060400416	1	バインドM4X4	SCREW, BIND M4X4	
1-1-38	S44344001	1	コロヨウピンD	PIN, D	
1-1-39	070606800	1	タマジクウケ606ZZ	BALL BEARING, 606ZZ	
1-1-40	060400616	1	バインドM4X6	SCREW, BIND M4X6	
1-1-41	S32863001	1	アームアンナイボウ	ARM GUIDE BAR	
1-1-42	S04438001	2	セットカラー	SET SCREW COLLAR	
1-1-43	012060632	4	アナヒラ6X6	SET SCREW, SOCKET (FT) M6X6	
1-1-44	S32870000	3	ストツパーゴム	STOPPER RUBBER	
1-1-45	S44246000	2	ボウシササエイタヨウボウ	CAP HOLDER PLATE BAR	
1-1-46	S44643000	1	ボウシササエイタL	CAP HOLDER PLATE, L	
1-1-47	S44644000	1	ボウシササエイタR	CAP HOLDER PLATE, R	
1-1-48	0A5400806	4	+ナベザクミ4X8DB	SCREW, PAN (S/P WASHER) M4X8	
1-1-49	S44636000	2	ボウシササエイタテープ	TAPE, ;C-HOLDER PLATE	
1-1-50	S44261001	2	ツマミネジM4	SCREW, KNOB M4	
1-1-51	S44262001	1	ツマミネジM5	SCREW, KNOB M5	
1-1-52	025060236	2	ヒラザガネチユウ6	WASHER, PLAIN M 6	
1-1-53	028060246	2	パネザガネ2-6	WASHER, SPRING 2-6	
1-1-54	021060206	2	2シユナツト6	NUT, 2 M6	

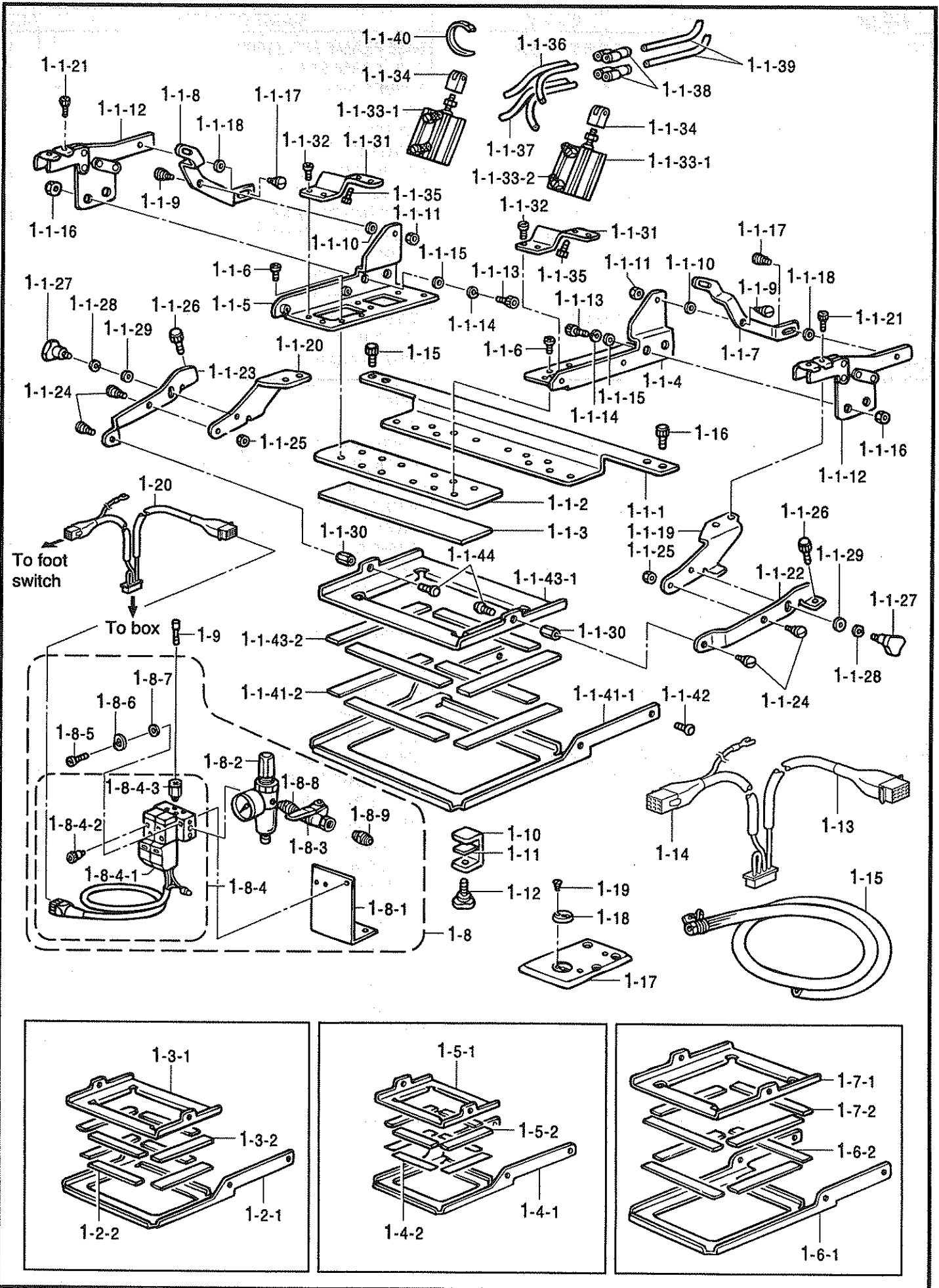
< 縫製エリア 160mm×75mm / Sewing area "160×75mm" >



W3. 帽子枠装置 (オプション部品 ; 160X75mm) / Cap frame device (Option parts ; 160X75mm) /
 Mützenrahmen (Sonderzubehör ; 160X75mm) / Châssis à chapeaux (Pièces en option ; 160X75mm) /
 Accesorio para prensor de sombreros (Piezas opcionale ; 160X75mm)

REF.NO.	CODE	Q'TY	ヒンメイ	NAME OF PARTS	RM
1-2	S40224001	2	ベースワクセットS160W	BASE FRAME SET, S160W	
1-2-1	S40233001	2	キャツブワクベースAクミ	CAP FRAME BASE ASSY, A	
1-2-1-1	S40234000	4	ベースAゴム	RUBBER, BASE (A)	
1-2-2	S40235001	2	キャツブワクベースBクミ	CAP FRAME BASE ASSY, B	
1-2-2-1	S40236000	2	ベースBゴム	RUBBER, BASE (B)	
1-2-3	S32866000	8	チヨウナツト3	WING NUT, M3	
1-2-4	S40247001	2	キャツブワクベースC	CAP FRAME BASE, C	
1-2-5	052300606	8	ナベコバネヒラ3X6	SCREW, PAN (S/P WASHER) M3X6	
1-2-6	S40239001	2	ツバウケベースB	VISOR HOLDER BASE, B	
1-2-7	052300606	4	ナベコバネヒラ3X6	SCREW, PAN (S/P WASHER) M3X6	
1-2-8	S35551001	2	ツバオサエゴム	RUBBER	
1-2-9	S40227001	2	ヒサシトメ	VISOR HOLDER	
1-2-10	052300606	4	ナベコバネヒラ3X6	SCREW, PAN (S/P WASHER) M3X6	
1-2-11	S40240000	2	フタワクAS160Wクミ	COVER FRAME (AS) ASSY, 160W	
1-2-11-1	S40241000	2	フタゴムS160W	COVER RUBBER (S), 160W	
1-2-12	S32889000	2	フタワクB	COVER FRAME, B	
1-2-13	S40242001	4	ボルトベース160Wクミ	BOLT BASE ASSY, 160W	
1-2-13-1	S40243000	4	ボルトベースゴム	RUBBER, BOLT BASE	
1-2-14	S40244000	2	チヨウバン	HINGE	
1-2-15	S40231001	2	フタワクプレートL	COVER FRAME PLATE, L	
1-2-16	052300606	8	ナベコバネヒラ3X6	SCREW, PAN (S/P WASHER) M3X6	
1-2-17	021400216	4	2シユナツト4	NUT, 2 M4	
1-2-18	S32866000	8	チヨウナツト3	WING NUT, M3	
1-2-19	S40228000	2	フタワクプレートR	COVER FRAME PLATE, R	
1-2-20	S32896001	2	クランプベース	CLAMP BASE	
1-2-21	052300606	4	ナベコバネヒラ3X6	SCREW, PAN (S/P WASHER) M3X6	
1-2-22	S40245001	2	ナツトイタM3	NUT PLATE, M3	
1-2-23	S32897000	2	パチンジョウ	SNAP LOCK	
1-2-24	061300616	4	サラコ3X6	SCREW, FLAT M3X6	
1-2-25	026030236	4	ヒラザガネミガキ3	WASHER, PLAIN 3	
1-2-26	021300206	8	2シユナツト3	NUT, 2 M3	
1-3	S40246001	1	セットワクゲージセットW	SETTING FRAME GAUGE SET, W	
1-3-1	S39462001	1	セットワクベースW	SETTING FRAME BASE, W	
1-3-2	S32871100	2	ローラーベースクミ	ROLLER BASE ASSY	
1-3-3	052300606	4	ナベコバネヒラ3X6	SCREW, PAN (S/P WASHER) M3X6	
1-3-4	S40232001	1	キャツブゲージベース	CAP GAUGE BASE	
1-3-5	018500836	4	アナボルト5X8	BOLT, SOCKET M5X8	
1-3-6	S16691000	2	ノブボルト8X25	KNOB BOLT, M8X25	
1-4	S32858001	1	レールダイ	RAIL BRACKET	
1-5	018401036	2	アナボルト4X10	BOLT, SOCKET M4X10	
1-6	S55277001	1	ツマミボルトM6	THUMB BOLT, M6	
1-7	S55276001	2	ツマミネジM5	THUMB SCREW, M5	
1-8	S44345001	1	アームクドウウデ1	DRIVING ARM, 1	
1-9	060400816	2	バインド4X8	SCREW, BIND M4X8	
1-10	S36298001	1	ハリイタ4	NEEDLE PLATE, 4	
1-11	028050246	1	バネザガネ2-5	WASHER, SPRING 2-5	
1-12	025050236	1	ヒラザガネチユウ5	WASHER, PLAIN M 5	
1-13	S44359001	2	ローラーBクミ	ROLLER ASSY, B	
1-13-1	S44358000	2	ローラーB	ROLLER, B	
1-13-2	S44248001	2	コロヨウピンA	PIN, A	
1-13-3	070606800	4	タマジクウケ606ZZ	BALL BEARING, 606ZZ	
1-13-4	S44249001	2	カラー	COLLAR	
1-13-5	060400616	2	バインドM4X6	SCREW, BIND M4X6	
1-13-6	048170242	2	トメワアナヨウC17	RETAINING RING, INTERNAL C17	

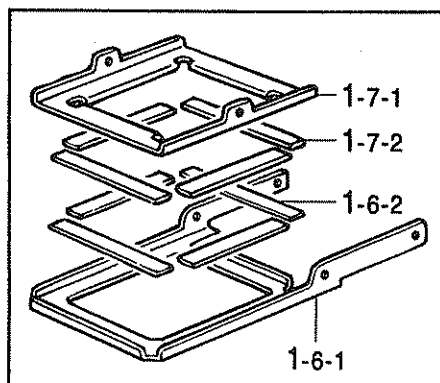
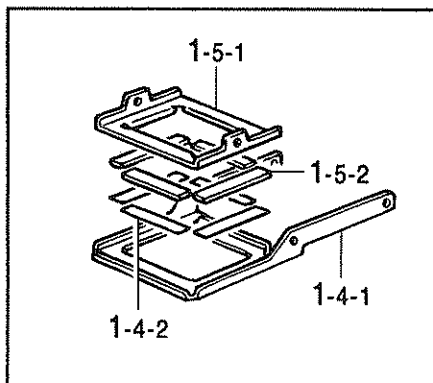
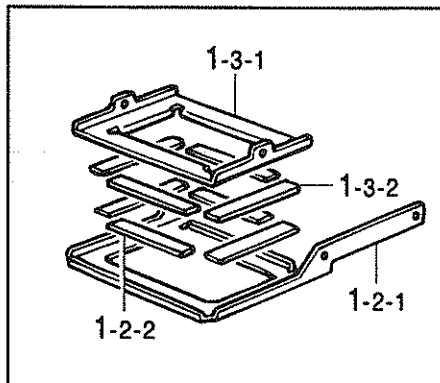
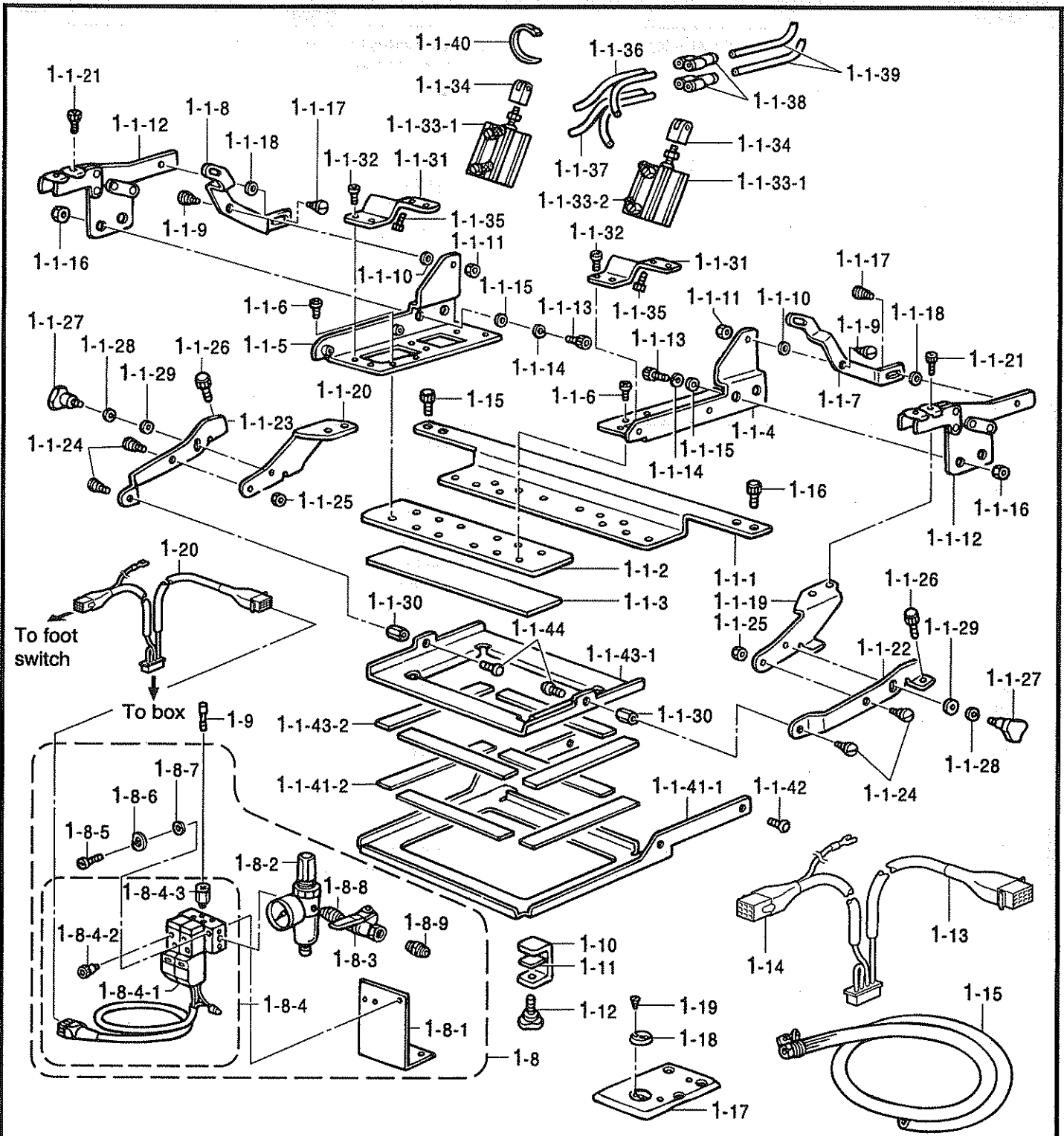
X1 . クランプ枠セット (オプション部品) / Clamping frame set (Option parts) /
 Halterrahmensatz (Sonderzubehör) / Jeu de cadre de pinceur (Pièces en option) /
 Juego de bastidor de prensor (Piezas opcionales)



X1. クランプ枠セット (オプション部品) / Clamping frame set (Option parts) /
 Halterrahmensatz (Sonderzubehör) / Jeu de cadre de pinceur (Pièces en option) /
 Juego de bastidor de prensor (Piezas opcionales)

REF.NO.	CODE	Q'TY	品名	NAME OF PARTS	RM
			<1本針一頭立用>	<For 1-needle single had>	
1	S52843001	1	エアークランプセット1H	CLAMP FRAME SET, 1H ;PNEUMTIC	
1-1	S40693001	1	エアークランプクミ	CLAMP FRAME ASSY, PNEUMATIC	
1-1-1	S40694001	1	ベースA	BASE, A	
1-1-2	S40695001	1	ベースB	BASE, B	
1-1-3	S40696000	1	スベリヨウシート170	SLIDE SHEET, 170	
1-1-4	S40697001	1	オサエウデベースR	PRESSER ARM BASE, R	
1-1-5	S40698001	1	オサエウデベースL	PRESSER ARM BASE, L	
1-1-6	060400516	8	バインドM4X5	SCREW, BIND M4X5	
1-1-7	S40699001	1	オサエアゲレバーR	PRESSER BAR LIFTER LEVER, R	
1-1-8	S40700001	1	オサエアゲレバーL	PRESSER BAR LIFTER LEVER, L	
1-1-9	S25439101	2	ダンネジ6	SHOULDER SCREW, M6	
1-1-10	159486001	2	ザガネ	WASHER	
1-1-11	021060306	2	3シユナツト6	NUT, 3 M6	
1-1-12	S39542000	2	トグル38Sシヨウ	TOGGLE, 38S	
1-1-13	018081636	4	アナボルト8X16	BOLT, SOCKET M8X16	
1-1-14	028080246	4	バネザガネ2-8	WASHER, SPRING 2-8	
1-1-15	025080236	4	ヒラザガネチユウ8	WASHER, PLAIN M 8	
1-1-16	021080306	4	ナツト3シユ8	NUT, 3 M8	
1-1-17	S09774001	2	ダンネジM5	SHOULDER SCREW, M5	
1-1-18	S13251001	2	スラストザガネ	WASHER, THRUST	
1-1-19	S39539001	1	オサエウデBR	PRESSER ARM, BR	
1-1-20	S39540001	1	オサエウデBL	PRESSER ARM, BL	
1-1-21	018062036	4	アナボルト6X20	BOLT, SOCKET M6X20	
1-1-22	S39537001	1	オサエウデAR	PRESSER ARM, AR	
1-1-23	S39538001	1	オサエウデAL	PRESSER ARM, AL	
1-1-24	S09774001	4	ダンネジM5	SHOULDER SCREW, M5	
1-1-25	021500316	2	3シユナツト5	NUT, 3 M5	
1-1-26	S36475000	2	ツマミネジM5	SCREW, M5	
1-1-27	S55277001	2	ツマミボルトM6	THUMB BOLT, M6	
1-1-28	028060246	2	バネザガネ2-6	WASHER, SPRING 2-6	
1-1-29	025060336	2	ヒラザガネダイ6	WASHER, PLAIN L 6	
1-1-30	S40768001	2	ナツトM5X15	NUT, M5X15	
1-1-31	S40769001	2	シリンダーベース	CYLINDER BASE	
1-1-32	060400516	8	バインドM4X5	SCREW, BIND M4X5	
1-1-33	S40771000	2	エアシリンダ16X30クミ	AIR CYLINDER ASSY, 16X30	
1-1-33-1	S40770000	2	エアシリンダ16X30	AIR CYLINDER, 16X30	
1-1-33-2	S12150000	4	ホースエルボM-5HL-4	TUBE ELBOW, M-5HL-4	
1-1-34	S11475000	2	ナツクルジョイント	KNUCKLE JOINT	
1-1-35	018400836	8	アナボルト4X8	BOLT, SOCKET M4X8	
1-1-36	S14495100	2	エアホース4X2.5	AIR TUBE, 4X2.5	
1-1-37	S19080000	2	エアホース4X2.5	AIR TUBE, 4X2.5	
1-1-38	S12104000	2	ユニオンワイ4	UNION, Y 4	
1-1-39	S24095000	2	エアーチューブ4X2000	AIR TUBE, 4X2000	
1-1-40	S04557000	5	パンタイPLT1M	BAND, PLT1M	
1-1-41	S40774001	1	クランプウケイタ12X8クミ	CLAMP SUPPORT PLATE ASSY, 12X8	
1-1-41-1	S40775001	1	クランプウケイタ12X8	CLAMP SUPPORT PLATE, 12X8	
1-1-41-2	S40776000	4	ゴム16-10X122	RUBBER, 16-10X122	
1-1-42	S18291001	4	ボタンヘッドネジ5X8	SCREW, BUTTON HEAD M5X8	
1-1-43	S40777001	1	クランプオサエ12X8クミ	CLAMP PRESSER ASSY, 12X8	
1-1-43-1	S40778001	1	クランプオサエイタ12X8	CLAMP PRESSER PLATE, 12X8	
1-1-43-2	S40779000	4	ゴム32-10X122	RUBBER, 32-10X122	
1-1-44	S18291001	2	ボタンヘッドネジ5X8	SCREW, BUTTON HEAD M5X8	
			<縫製エリア90X60mm>	<Sewing area "90X60mm">	
1-2	S40867001	1	クランプウケイタ9X6クミ	CLAMP SUPPORT PLATE ASSY, 9X16	
1-2-1	S40868001	1	クランプウケイタ9X6	CLAMP SUPPORT PLATE, 9X16	
1-2-2	S40869000	4	ゴム16-10X102	RUBBER, 16-10X102	

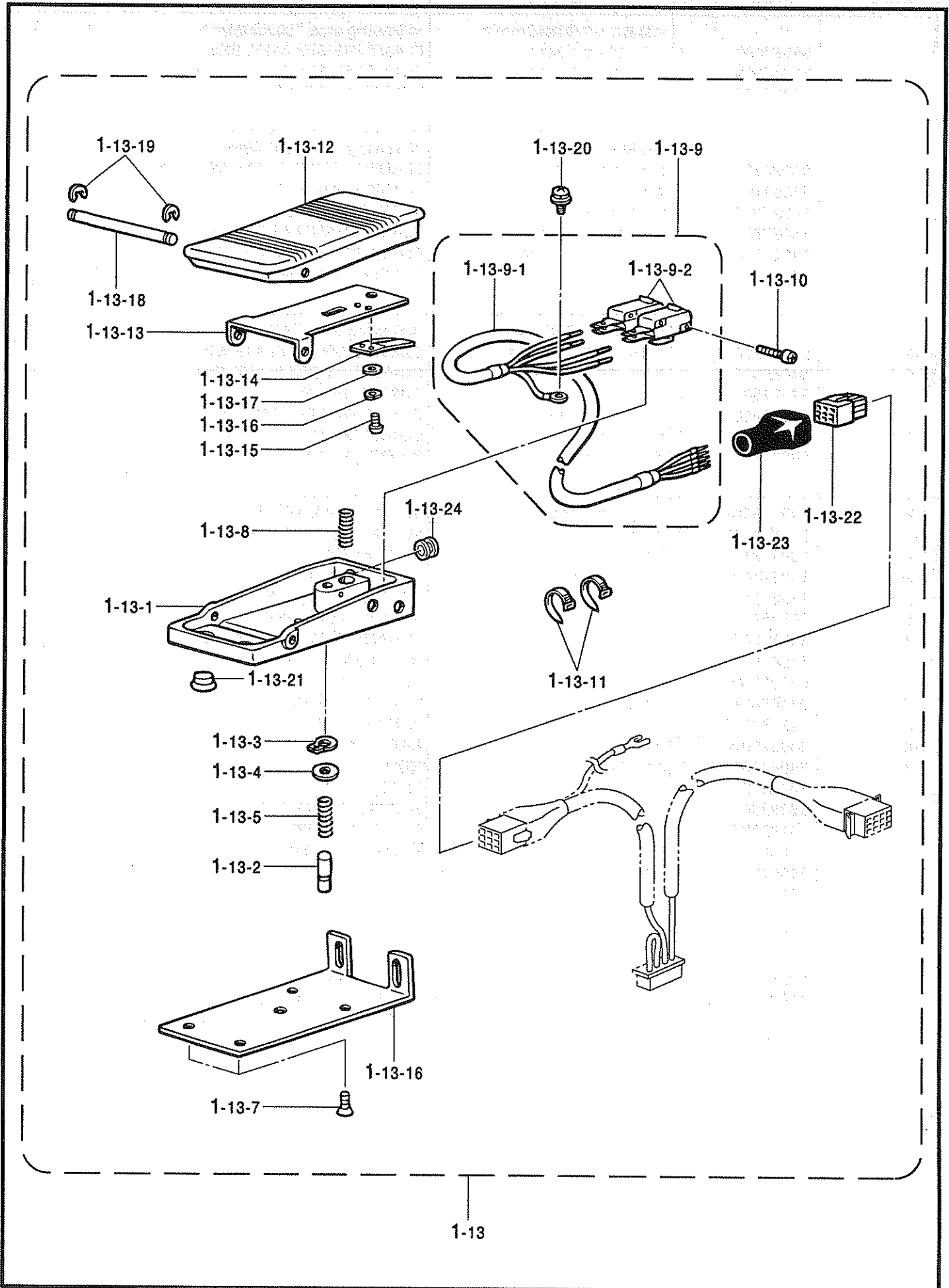
X1. クランプ枠セット (オプション部品) / Clamping frame set (Option parts) /
 Halterahmensatz (Sonderzubehör) / Jeu de cadre de pinceur (Pièces en option) /
 Juego de bastidor de prensor (Piezas opcionales)



X1. クランプ枠セット (オプション部品) / Clamping frame set (Option parts) /
 Halterahmensatz (Sonderzubehör) / Jeu de cadre de pinceur (Pièces en option) /
 Juego de bastidor de prensor (Piezas opcionales)

REF.NO.	CODE	Q'TY	ヒンメイ	NAME OF PARTS	RM
			<縫製エリア90X60mm>	<Sewing area "90X60mm">	
1-3	S40870001	1	クランプオサエ9X6クミ	CLAMP PRESSER ASSY, 9X6	
1-3-1	S40871001	1	クランプオサエイタ9X6	CLAMP PRESSER PLATE, 9X16	
1-3-2	S40872000	4	ゴム32-10X102	RUBBER, 32-10X102	
			<縫製エリア60X40mm>	<Sewing area "60X40mm">	
1-4	S40873001	1	クランプウケイタ6X4クミ	CLAMP SUPPORT PLATE ASSY, 6X4	
1-4-1	S40874001	1	クランプウケイタ6X4	CLAMP SUPPORT PLATE, 6X4	
1-4-2	S40875000	4	ゴム16-10X80	RUBBER, 16-10X80	
1-5	S40876001	1	クランプオサエ6X4クミ	CLAMP PRESSER ASSY, 6X4	
1-5-1	S40877001	1	クランプオサエイタ6X4	CLAMP PRESSER PLATE, 6X4	
1-5-2	S40878000	4	ゴム32-10X80	RUBBER, 32-10X80	
			<縫製エリア90X110mm>	<Sewing area "90X110mm">	
1-6	S40888001	1	クランプウケイタ9X11クミ	CLAMP SUPPORT PLATE ASSY, 9X11	
1-6-1	S40889001	1	クランプウケイタ9X11	CLAMP SUPPORT PLATE, 9X11	
1-6-2	S40776000	4	ゴム16-10X122	RUBBER, 16-10X122	
1-7	S40890001	1	クランプオサエ9X11クミ	CLAMP PRESSER ASSY, 9X11	
1-7-1	S40891001	1	クランプオサエイタ9X11	CLAMP PRESSER PLATE, 9X11	
1-7-2	S40779000	4	ゴム32-10X122	RUBBER, 32-10X122	
1-8	S30616309	1	デンジバルブ2Aクミ	SOLENOID VALVE ASSY, 2A	
1-8-1	S31551109	1	バルブトリツケイタ2-3	SETTING PLATE, 2-3 ; VALVE	
1-8-2	S09318101	1	インテグレータ	INTEGRATER	
1-8-3	S40628000	1	ボールバルブ1/4	BALL VALVE, 1/4	
1-8-4	S30617101	1	デンジバルブ2クミ	SOLENOID VALVE ASSY, 2	
1-8-4-1	S03789101	1	エアマニホルドクミ	AIR MANIFOLD ASSY	
1-8-4-2	S03792001	4	ハイキシポリベン	EXHAUST THROTTLE VALVE	
1-8-4-3	S18415101	4	ハーフユニオンQ4M5	HALF UNION, ; Q4M5	
1-8-5	062302506	2	ナベコ3X25	SCREW, PAN M3X25	
1-8-6	028030242	2	バネザガネ2-3	WASHER, SPRING 2-3	
1-8-7	025030232	2	ヒラザガネチユウ3	WASHER, PLAIN M 3	
1-8-8	S40629000	1	バレルニツブル	BARREL NIPPLE	
1-8-9	S40630000	1	ニツブル	NIPPLE	
1-9	S04897000	2	プラグ4	PLUG, 4	
1-10	S32838001	1	セットワククランプ	SETTING FRAME CLAMP	
1-11	S32837000	1	セットワクゴムB	SET FRAME RUBBER, B	
1-12	S16691000	1	ノブボルト8X25	KNOB BOLT, M8X25	
1-13	S40879000	1	エアバルブハーネス	AIR VALBE HARNESS	
1-14	S40880000	1	フットスイッチハーネス	FOOT SWITCH HARNESS	
1-15	149796001	1	ゴムホースカナグツキ	AIR HOSE, W/CONNECTOR	
1-16	S36475000	2	ツマミネジM5	SCREW, M5	
1-17	S51243001	1	ハリイタN	NEEDLE PLATE, N	
1-18	S32482001	1	ハリアナイタ0	NEEDLE HOLE PLATE, T = 0	
1-19	100360003	2	サラネジ2.38	SCREW, FLAT SM2.38	
1-20	S52842000	1	エアクランプハーネスクミ	HARNESS ASSY, ; AIR CLAMP	

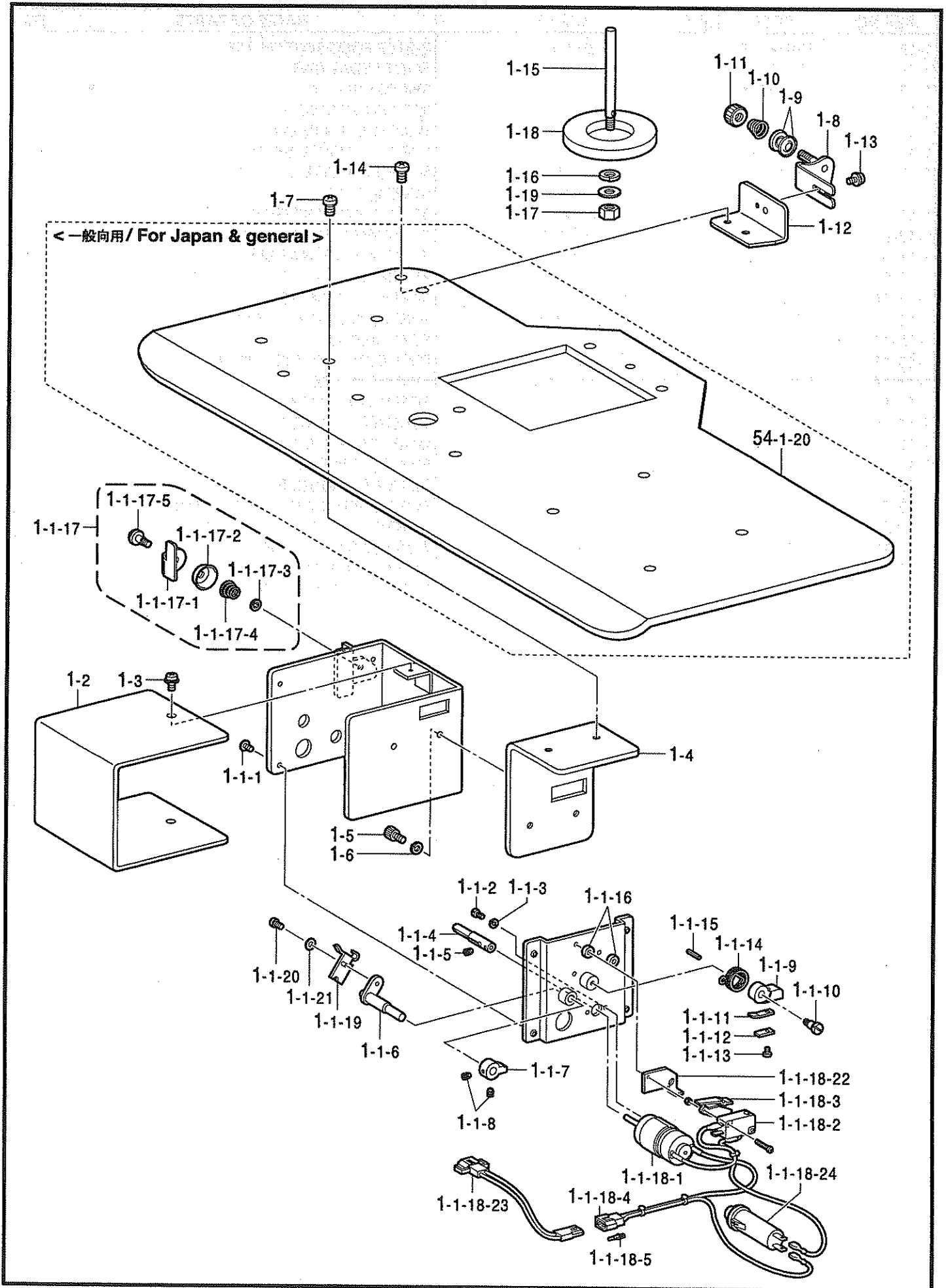
X2. クランプ枠セット (オプション部品) / Clamping frame set (Option parts) /
 Halterahmensatz (Sonderzubehör) / Jeu de cadre de pinceur (Pièces en option) /
 Juego de bastidor de prensor (Piezas opcionales)



X2. クランプ枠セット (オプション部品) / Clamping frame set (Option parts) /
 Halterahmensatz (Sonderzubehör) / Jeu de cadre de pinceur (Pièces en option) /
 Juego de bastidor de prensor (Piezas opcionales)

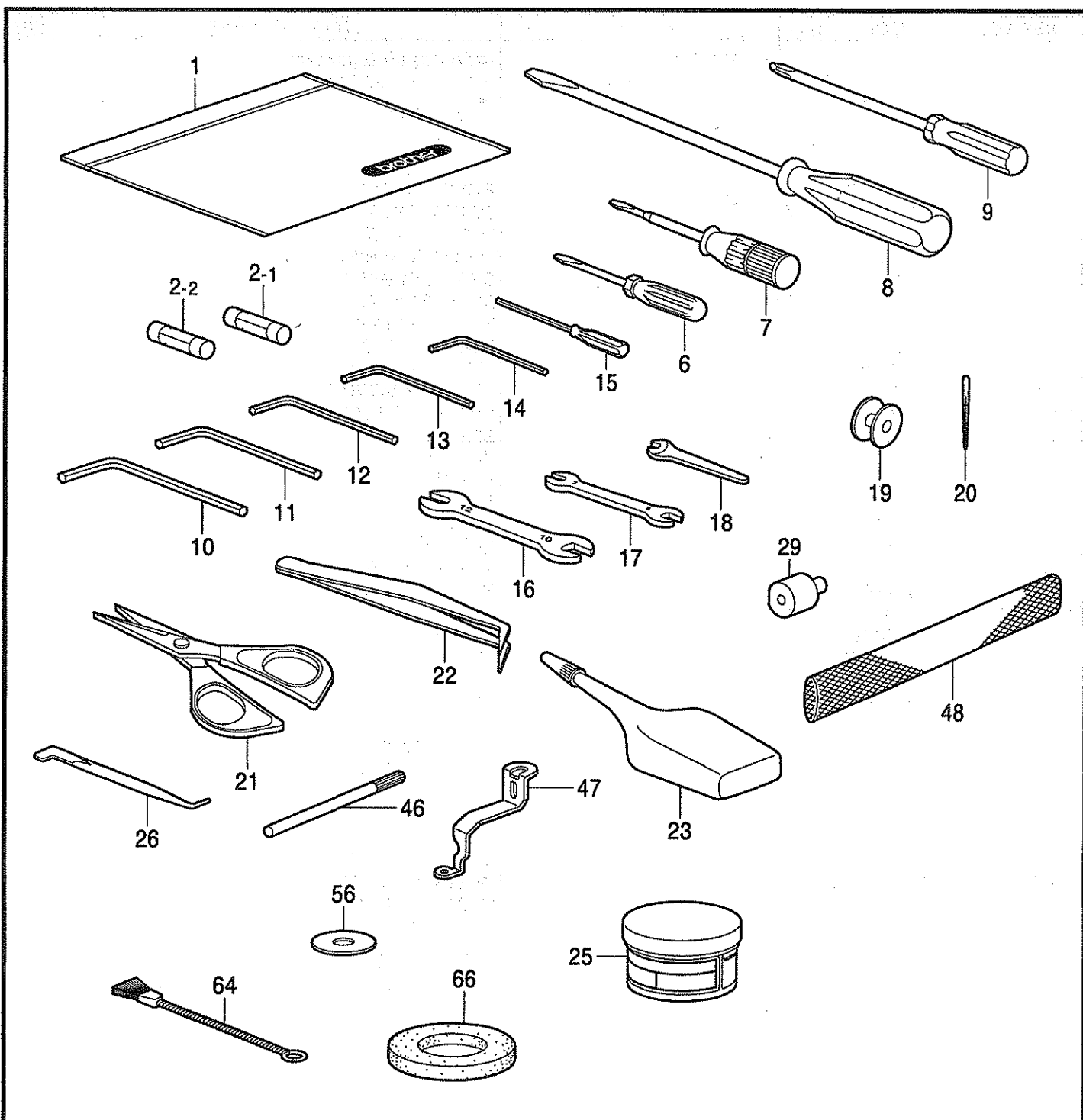
REF.NO.	CODE	Q'TY	ヒンメイ	NAME OF PARTS	RM
1-13	S38165201	1	2ダンフットSWクミ	2-STEP FOOT SWITCH ASSY	
1-13-1	S38166000	1	フットペダルダイ	FOOT PEDAL BASE	
1-13-2	S38167001	1	2ダンSWピン	SWITCH PIN, ;2-STEP	
1-13-3	048060142	1	トメワジクヨウ C6	RETAINING RING, C6	
1-13-4	025060236	1	ヒラザガネチユウ6	WASHER, PLAIN M 6	
1-13-5	S38168001	1	アツシユクバネ	SPRING, COMPRESSION	
1-13-6	S38169201	1	フットSWシジイタB	SUPPORT PLATE, B ;F-SWITCH	
1-13-7	004400603	2	+サラコネジ4X6	SCREW, FLAT M4X6	
1-13-8	S38170001	1	フットペダルバネ	SPRING, COMPRESSION	
1-13-9	S38171000	1	フットSWハーネスクミ	FOOT SWITCH HARNESS ASSY	
1-13-9-1	S38172000	1	フットSWハーネス	FOOT SWITCH HARNESS	
1-13-9-2	S36260000	2	スイッチVXピンボタン	MICRO SWITCH, VX ;PIN BUTTON	
1-13-10	062302506	2	ナベコ3X25	SCREW, PAN M3X25	
1-13-11	228475000	2	ケツソクバンド1.9X80	FASTENING BAND, 1.9X80	
1-13-12	S38174000	1	フットペダル	FOOT PEDAL	
1-13-13	S38175001	1	ペダルホゴイタ	PROTECTION PLATE, ;PEDAL	
1-13-14	S38176101	1	スイッチオサエバネ	SPRING, PLATE	
1-13-15	002300403	2	+ナベコ3X4	SCREW, PAN M3X4	
1-13-16	028030246	2	バネザガネ2-3	WASHER, SPRING 2-3	
1-13-17	025030236	2	ヒラザガネチユウ3	WASHER, PLAIN M 3	
1-13-18	S38177001	1	フットペダルジク	SHAFT, ;F-PEDAL	
1-13-19	048050346	2	トメワE5	RETAINING RING, E5	
1-13-20	052400606	1	ナベコバネヒラ4X6	SCREW, PAN (S/P WASHER) M4X6	
1-13-21	117936001	4	ゴムセン9.4	RUBBER CAP, 9.4	
1-13-22	S38180000	1	コネクタ172169-1	CONNECTOR, ;172169-1	
1-13-23	S36682000	1	コネクタキャップ	CONNECTOR CAP	
1-13-24	S38059000	1	グロメットNG79F	RUBBER CAP, ;NG79F	

Y. 糸巻装置 (オプション部品) / Bobbin winder mechanism (Option parts) / Spuler (Sonderzubehör) /
 Mécanisme du bobineur (Pièces en option) / Mecanismo del devanador de la canilla (Piezas opcionales)



Y. 糸巻装置 (オプション部品) / Bobbin winder mechanism (Option parts) / Spuler (Sonderzubehör) /
 Mécanisme du bobineur (Pièces en option) / Mecanismo del devanador de la canilla (Piezas opcionales)

REF.NO.	CODE	Q'TY	ヒンメイ	NAME OF PARTS	RM
1	S37302101	1	<一般向用> イトマキソウクミ401ヨウ	<For Japan & general> BOBBIN WINDER SET, 401	
1	S36410001	1	<USA向用> イトマキソウクミC	<For USA> BOBBIN WINDER SET, C	
1-1	S31973109	1	イトマキソウチクミ	BOBBIN WINDER ASSY	
1-1-1	008300604	4	+トラスコ3X6	SCREW, TRUSS M3X6	
1-1-2	S35032101	2	シメネジ2.6X5.5	SCREW, M2.6X5.5	
1-1-3	028260242	2	バネザガネ2-2.6	WASHER, SPRING 2-2.6	
1-1-4	S39901001	1	イトマキジク	SHAFT, ;B-WINDER	
1-1-5	014300332	2	アナクボミ3X3	SET SCREW, SOCKET (CP) M3X3	
1-1-6	154024001	1	ボビンオサエ	BOBBIN PRESSER	
1-1-7	154092001	1	イトマキツメダンツキ	BOBBIN WINDER CLAW	
1-1-8	014680422	2	アナトメネジ4.37クボミ	SET SCREW, SOCKET (CP) SM4.37	
1-1-9	152361001	1	イトマキレバー	LEVER, ;B-WINDER	
1-1-10	152362001	1	イトマキダンネジ	SHOULDER SCREW	
1-1-11	111942001	1	イタバネ	SPRING, PLATE	
1-1-12	111943001	1	イタバネザガネ	WASHER	
1-1-13	060660512	1	バインド318-40X5	SCREW, BIND SM3.18-40X5	
1-1-14	152363001	1	ネジリバネA	SPRING, TWIST A	
1-1-15	047301042	1	スプリングピン	SPRING PIN	
1-1-16	152364001	2	カラー	COLLAR	
1-1-17	146197001	1	イトツカミクミ	THREAD NIPPER ASSY	
1-1-17-1	146198001	1	イトツカミメス	KNIFE, ;T-NIPPER	
1-1-17-2	146199001	1	イトツカミサラ	DISC	
1-1-17-3	146200001	1	トメワCS4	STOP RING CS4	
1-1-17-4	144505000	1	イトアンナイバネ	SPRING	
1-1-17-5	118764002	1	ダンネジ4.37	SHOULDER SCREW, SM4.37	
1-1-18	S39847001	1	イトマキモータクミ	MOTOR ASSY, ;B-WINDER	
1-1-18-1	S39908000	1	イトマキモータ	MOTOR, ;B-WINDER	
1-1-18-2	152507000	1	マイクロスイッチD	MICRO SWITCH, D	
1-1-18-3	152508000	1	マイクロアクチュエータ	MICRO ACTUATOR	
1-1-18-4	152509000	1	ナイロンコネクタE	NYLON CONNECTOR, E	
1-1-18-5	552851001	2	ピンターミナル#1854	TERMINAL PIN, #1854	
1-1-19	152645001	1	ボビンオサエイタ	BOBBIN HOLDER	
1-1-20	062300616	1	ナベコM3X6	SCREW, PAN M3X6	
1-1-21	025030236	1	ヒラザガネチユウ3	WASHER, PLAIN M 3	
1-1-22	158597001	1	イトマキストツパー	STOPPER, ;B-WINDER	
1-1-23	S21103000	1	イトマキハーネスC	HARNESS, C ;B-WINDER	
1-1-24	S16669000	1	プロテクタ0.5A	PROTECTOR, 0.5A	
1-1-25	S04557000	1	バンドイPLT1M	BAND, PLT1M	
1-2	S31960009	1	イトマキカバー	COVER, ;B-WINDER	
1-3	052300606	2	ナベコバネヒラ3X6	SCREW, PAN (S/P WASHER) M3X6	
1-4	S32617001	1	イトマキソウチイタ	PLATE, ;B-WINDER DEVICE	
1-5	018400836	2	アナボルト4X8	BOLT, SOCKET M4X8	
1-6	028040246	2	バネザガネ2-4	WASHER, SPRING 2-4	
1-7	062501016	2	ナベコ5X10	SCREW, PAN M5X10	
1-8	145571101	1	イトマキアンナイダイクミ	GUIDE BRACKET ASSY, ;B-WINDER	
1-9	145446001	2	イトチヨウシサラ	TENSION DISC	
1-10	100401001	1	イトチヨウシバネ	TENSION SPRING	
1-11	100136001	1	イトチヨウシナツト	NUT, TENSION	
1-12	S34347001	1	イトマキアンナイイタ	GUIDE PLATE, ;B-WINDER	
1-13	052400806	1	ナベコバネヒラ4X8	SCREW, PAN (S/P WASHER) M4X8	
1-14	062501016	2	ナベコ5X10	SCREW, PAN M5X10	
1-15	S46972001	1	スプールジク	SPOOL SHAFT	
1-16	028050246	1	バネザガネ2-5	WASHER, SPRING 2-5	
1-17	021500103	1	ナツト1シユ5	NUT, 1 M5	
1-18	S55279000	1	スプールマツト	SPOOL MAT	
1-19	025060236	1	ヒラザガネチユウ6	WASHER, PLAIN M 6	
54-1-20	S32508009	1	<一般向用> イトタテダイL	<For Japan & general> COTTON STAND, L	



" オプション部品 / OPTION PARTS "

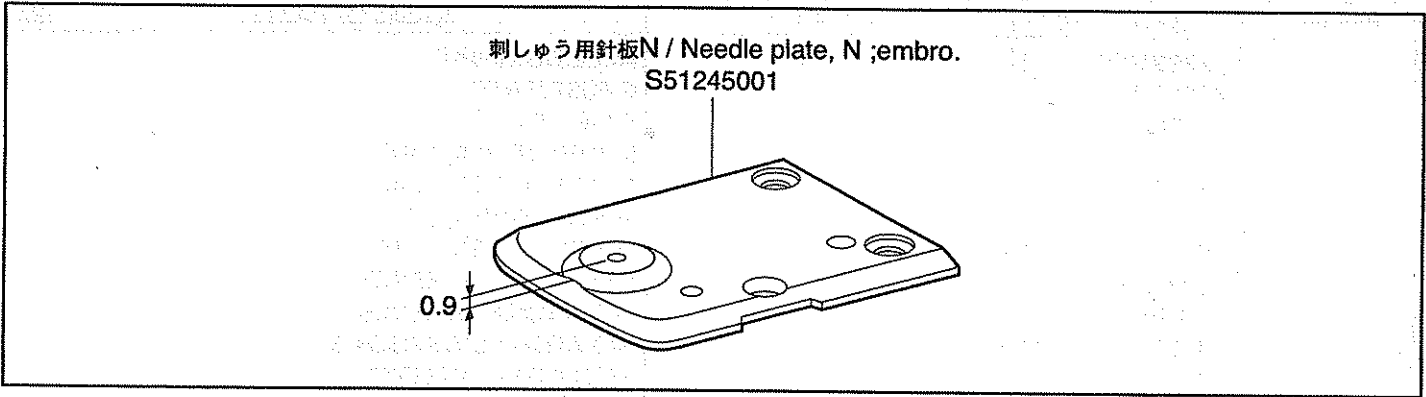
< USA 及びメキシコ用 / For USA & MEX >

Z. 付属品関係 / Accessories / Zubehör / Accessoires / Accesorios

REF.NO.	CODE	Q'TY	ヒンメイ	NAME OF PARTS	RM
1	122991001	1	フゾクヒンポリフクロ	ACCESSORY BAG	
2-1	415814001	2	Gヒューズ5AST	G FUSE (5AST)	
2-2	S02887000	1	ヒューズ15A	FUSE, 15A	
6	142443001	1	ネジマワシ1.9X52	SCREW DRIVER, 1.9X52	
7	118837001	1	ネジマワシ3.4X70	SCREW DRIVER, 3.4X70	
8	101572101	1	ネジマワシ5.5X190	SCREW DRIVER, 5.5X190	
9	150332001	1	プラスドライバーNO.2	SCREW DRIVER, 2X100	
10	150335001	1	6カクボウスパナ5	HEXAGONAL WRENCH, 5	
11	118064001	1	6カクボウスパナ4	HEXAGONAL WRENCH, 4	
12	142721001	1	6カクボウスパナ3	HEXAGONAL WRENCH, 3	
13	154125001	1	6カクボウスパナ2.5	HEXAGONAL WRENCH, 2.5	
14	142002001	1	6カクボウスパナ2	HEXAGONAL WRENCH, 2	
15	S46430001	1	6カクボウネジマワシ1.5	HEXAGONAL DRIVER, 1.5	
16	107780001	1	スパナ10X12	WRENCH, 10X12	
17	142205001	1	スパナ7X8	WRENCH, 7X8	
18	S08132001	1	スパナ5.5	WRENCH, 5.5	
19	159794001	4	<国内用> ボビン	<For general export & option parts of USA> BOBBIN	
20	S15629111	1	ミシンハリDBXK5#11クミ	NEEDLE ASSY, DBXK5 (#11)	
21	184783001	1	ハサミ	SCISSORS	
22	117466000	1	ピンセット	PINCETTE	
23	121156001	1	オイルーBクミ	OILER	
25	S00966100	1	グリースタンク30	GREASE TANK, 30	
26	S08170001	1	Zガタネジマワシ	SCREW DRIVER, ;Z-TYPE	
29	S32841051	1	カシテンゲージ	BOTTOM DEAD CENTER GAUGE	
46	S32656051	1	イチキメバー	POSITIONING BAR	
47	S37291001	1	オサエアシB	PRESSER FOOT, B	
48	S34455000	10	ネット160L	NET, 160L	
56	S46758001	4	イドウハスパーサ	SPACER, ;M-KNIFE	
64	122992001	1	ミシンブラシ	BRUSH	
66	S55279000	1	スプールマット	SPOOL MAT	
80	S35584001	1	<USA及びメキシコ用> ボビンケースクミ	<For USA & MEX> BOBBIN CASE ASSY	
80-1	S35583001	1	クウテンボウシバネ	SPRING, ANTI-SPIN	
80-2	181936001	1	ボビンケースチヨウシバネ	TENSION SPRING	
80-3	181937001	1	チヨウシバネチヨウセツネジ	ADJUSTING SCREW	
80-4	181938001	1	チヨウシバネトメネジ	SET SCREW	
28	S36461001	1	"オプション部品" XYゲンテンプレートクミ	"OPTION PARTS" X-Y HOME POSITION PLATE ASSY	
30	S50689000	1	イトサンプルクミ	SAMPLE ASSY, ;THREAD	
31	S33244001	1	デザインフロppy3セット	DESIGN FLOPPY SET, 3	

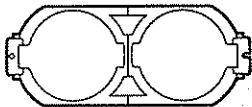
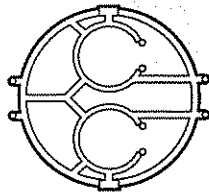
855-117-910

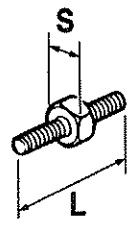
- ◎ 付属品の明細は変更することがあります。
- ◎ The details of included accessories are subject to change.
- ◎ Änderungen in der Aufstellung der Mitgelieferten Zubehöre sind vorbehalten.
- ◎ Les détails des accessoires inclus sont sujets à des changements.
- ◎ Los detalles de accesorios incluidos pueden variar.



" オプション部品 / OPTION PARTS "



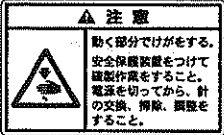
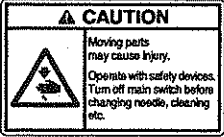



帽子枠用 / For Cap frame device	
<p>帽子用針板N / Needle plate, N ;C-frame S51247001</p> <p>2.8</p>	<p>針板4 / Needle plate, 4 S36298001</p> <p>4.8</p>
<p>皿ネジ 2.38 / Screw, flat SM2.38 10036003</p> <p>針板N / Needle plate, N S51243001</p>	<p>針穴板 / Needle hole plate</p> <p>S32482001</p> <p>1.2 $\phi 2$</p>
	<p>S32611001</p> <p>2.1 1.2 $\phi 5$ $\phi 2$</p>
	<p>S32612001</p> <p>4 1.2 $\phi 5$ $\phi 2$</p>
	<p>S32613001</p> <p>6 1.2 $\phi 5$ $\phi 2$</p>
	<p>S34807001</p> <p>0.5 1.7 $\phi 2$</p>

CODE	品名 / NAME OF PARTS		縫製エリア / Sewing area
S15612000	クモノスダイワク SPIDER NET FRAME HOLDER, PFH2-2		クモの巣枠用 / For holding the spider net frame
S15613000	クモノスワクー07 SPIDER NET FRAME, SPFH-07		-----
S15618000	ナカワクー07 INNER ROUND FRAME, SPF-07		φ 30mm
S15614000	クモノスワクー09 SPIDER NET FRAME, SPFH-09		-----
S15619000	ナカワクー09 INNER ROUND FRAME, SPF-09		φ 50mm
S15615000	クモノスワクー12 SPIDER NET FRAME, SPFH-12		-----
S15620000	ナカワクー12 INNER ROUND FRAME, SPF-12		φ 80mm
S15616000	クモノスワクー15 SPIDER NET FRAME, SPFH-15		-----
S15621000	ナカワクー15 INNER ROUND FRAME, SPF-15		φ 110mm
S15617000	クモノスワクー18 SPIDER NET FRAME, SPFH-18		-----
S15622000	ナカワクー18 INNER ROUND FRAME, SPF-18		φ 140mm

補給用部品 / For supply parts			
S33207000	ワクチョウセイネジ21 ADJUSTING SCREW, 21		S=8mm, L=21mm
S33208000	ワクチョウセイネジ23 ADJUSTING SCREW, 23		S=8mm, L=23mm
S33209000	ワクチョウセイネジ27 ADJUSTING SCREW, 27		S=8mm, L=27mm
S29634001	ワクチョウセイネジL ADJUSTING SCREW, L		S=8mm, L=31mm

855-117-Op

Wa. 警告ラベル / Warning labels / Warnschilder / Etiquettes d'avertissement /
Etiquetas de advertencia

警告ラベル / Warning labels	品名 / Name of parts	Size(mm)	Code
	電撃ラベル・和	40 × 64	S38353-101
	Label, elec. shock 4 lang.	35 × 118	S38352-101
	操作注意ラベル・BAS和	40 × 64	S38357-001
	Label, operation (BAS) Eng.	40 × 64	S38571-001
	ワーニングマーク Mark, injury	L=16	S36924-001
	矢印マーク Mark, arrow	10 × 30	S37058-001
	アースマーク Label, grounding	φ 12	S37060-001

索引 / INDEX / VERZEICHNIS /
INDEX / INDICE

CODE	REF.NO.	Page	CODE	REF.NO.	Page	CODE	REF.NO.	Page
S00480000	Q1 - 16	50	S15239000	G - 15	32	S20680001	L - 13-7	38
	Q1 - 19-1	50	S15240101	G - 20	32	S20681000	L - 13-8	38
S00554000	P - 1-1-12	46	S15241001	G - 30	32	S20682103	L - 13-9	38
S00614100	T - 1-4-1	58	S15242000	G - 54	32	S20878000	A - 24	2
S00966100	Z - 25	84	S15243209	T - 81	60	S20913000	R - 8	56
S02611001	L - 1-1	38	S15247000	H - 52	34	S21033009	H - 11	34
S02612001	L - 1-2	38	S15248000	H - 51	34	S21034052	H - 19	34
S02887000	Z - 2-2	84	S15251001	H - 78	34	S21037009	H - 58	34
S03789101	X1 - 1-8-4-1	78	S15252001	H - 85	34	S21038101	H - 74	34
S03792001	X1 - 1-8-4-2	78	S15256000	H - 76	34	S21055151	T - 88	60
S04438001	W1 - 1-1-42	64	S15257000	H - 55	34	S21056001	T - 56	58
	W2 - 1-1-42	68	S15259001	F - 40	30	S21057000	P - 1-1-36	46
	W3 - 1-1-42	72	S15267000	G - 13	32	S21064000	T - 10	58
S04557000	P - 6	48	S15268000	G - 4	32	S21083001	Q1 - 15	50
	Y - 1-1-25	82		G - 52	32		Q1 - 17	50
	Q1 - 18	50	S15273001	N - 2-1-2-7	44		Q1 - 20	50
	Q2 - 34-2	54	S15281001	R - 9	56		Q1 - 28	50
	Q2 - 35-15	54	S15284000	E1 - 1-2	8	S21085000	H - 7	34
	X1 - 1-1-40	76		E4 - 5-2	22		H - 15	34
S04897000	X1 - 1-9	78	S15285000	E1 - 1-3	8		H - 22	34
S06740101	G - 57	32		E4 - 5-3	22		H - 62	34
S07876101	J - 61	36	S15286101	N - 2-1-2-9	44		H - 81	34
S08089101	T - 1-4	58	S15287101	N - 2-1-2-10	44	S21103000	Y - 1-1-23	82
S08132001	Z - 18	84	S15321001	T - 35	58	S21677000	J - 35-1	36
S08170001	Z - 26	84	S15612000	Op	86	S23418001	A - 3	2
S08415001	D - 50	6	S15613000	Op	86	S23651001	C - 10	4
S09142000	P - 1-1-34	46	S15614000	Op	86		C - 31	4
	Q1 - 23	50	S15615000	Op	86		M - 2	40
S09318101	X1 - 1-8-2	78	S15616000	Op	86	S24095000	X1 - 1-1-39	76
S09774001	E6 - 1-1-8	24	S15617000	Op	86	S25240001	L - 12	38
	X1 - 1-1-17	76	S15618000	Op	86	S25310101	M - 40	40
	X1 - 1-1-24	76	S15619000	Op	86	S25391000	N - 2-1-2-14	44
S09815001	E3 - 2-2	18	S15620000	Op	86	S25439101	E6 - 1-1-30	24
	E3 - 13-6	20	S15621000	Op	86		X1 - 1-1-9	76
S09816001	E3 - 3-2	18	S15622000	Op	86	S25773001	C - 12-8	4
S09817001	E3 - 6-2	18	S15623000	E2 - 5	15	S26728009	N - 1-1	44
S09818001	E3 - 4-2	18	S15624000	E2 - 5	15	S26729009	N - 2-1	44
	E3 - 5-2	18	S15625000	E2 - 5	15	S26730009	N - 2-1-2	44
	E3 - 8-2	18	S15626000	E2 - 5	15	S27910001	E5 - 1-2	22
S09823101	E3 - 1-3	18	S15627000	E2 - 6	15	S29634001	E2 - 31	16
S09827001	E3 - 1-5	18	S15628000	E2 - 6	15		E4 - 31	22
S09828101	E3 - 1-6	18	S15629011	D - 65	6		Op	86
S09830101	E3 - 1-4	18	S15629111	Z - 20	84	S29700000	J - 62	36
S09834000	E6 - 1-2-3	24	S15642001	E4 - 2	22	S30580001	E3 - 8	18
S09848001	E3 - 13	20	S15646001	E4 - 2	22	S30581001	E3 - 8-1	18
S10243000	Q1 - 24	50	S15650001	E1 - 11	8	S30582000	E3 - 8-1-1	18
S11475000	X1 - 1-1-34	76		E4 - 4	22	S30583000	E3 - 8-1-2	18
S11848000	P - 1-1-31	46	S15654001	E1 - 11	8	S30616309	X1 - 1-8	78
	Q1 - 21	50	S15658001	E1 - 11	8	S30617101	X1 - 1-8-4	78
	Q2 - 35-14	54	S15660001	E1 - 11	8	S31551109	X1 - 1-8-1	78
S12104000	X1 - 1-1-38	76		E1 - 11	8	S31958001	G - 62	32
S12150000	X1 - 1-1-33-2	76	S16452000	Q1 - 12	50	S31959051	G - 56	32
S12481000	P - 1-1-45	46	S16669000	Y - 1-1-24	82	S31960009	Y - 1-2	82
S13251001	X1 - 1-1-18	76	S16691000	W1 - 1-3-15	66	S31973109	Y - 1-1	82
S14495100	X1 - 1-1-36	76		W2 - 1-3-13	70	S32256001	L - 6	38
S15225101	G - 1	32		W3 - 1-3-6	74	S32257001	L - 8	38
S15229001	G - 41	32		X1 - 1-12	78	S32296001	E3 - 2-1	18
S15230001	G - 46	32	S17052001	H - 86	34	S32297001	E3 - 3-1	18
S15231000	H - 70	34	S17069000	T - 94	60	S32298001	E3 - 4-1	18
S15232000	G - 6	32	S18291001	X1 - 1-1-42	76	S32299001	E3 - 5-1	18
	G - 65	32	S18291001	X1 - 1-1-44	76	S32300001	E3 - 6-1	18
S15233000	G - 8	32	S18415101	X1 - 1-8-4-3	78	S32378001	D - 34	6
S15234000	G - 10	32	S18707141	T - 26	58	S32379001	D - 35	6
S15235001	G - 21	32	S19080000	X1 - 1-1-37	76	S32435001	C - 30	4
S15236001	G - 23	32	S19604000	E3 - 13-3	20	S32445009	S - 6	56
S15237001	G - 25	32	S20012001	E3 - 1-2	18	S32446009	S - 5	56

CODE	REF.NO.	Page	CODE	REF.NO.	Page	CODE	REF.NO.	Page
S32451001	M -1	40	S32554000	J -8	36	S32798001	E1 -90-3	10
S32452001	M -3	40		J -34	36		E1 -90-3	10
S32453100	M -5	40	S32555001	J -2	36		E1 -90-3	10
S32454001	M -8	40	S32556001	J -9	36		E1 -95-3	10
S32456001	M -10	40	S32557000	J -13	36		E2 -2-1-2	12
S32457001	M -14	40		J -25	36		E2 -2-1-2	12
S32461001	M -15	40	S32558000	J -14	36		E2 -4-2	14
S32462001	M -16	40	S32559000	J -15	36		E2 -4-2	14
	M -24	40	S32561101	J -17	36		E2 -4-2	14
S32463001	M -17	40	S32564000	J -18	36		E2 -4-2	14
S32467001	M -19	40	S32565000	J -19	36		E2 -4-2	14
S32468001	M -20	40	S32570000	J -26	36		E2 -4-2	15
S32469001	M -26	40	S32571000	J -27	36		E2 -4-2	15
S32471201	M -28	40	S32574101	B -1-1	2		E2 -96-3	15
S32474001	M -29	40	S32575001	B -1-4	2		E2 -96-3	16
S32475001	M -30	40	S32576001	B -6	2		E7 -65-1-1	26
S32476001	M -31	40	S32577001	B -8	2		E7 -65-1-1	26
S32477001	M -32	40	S32580001	B -9	2		E7 -67-1-2	26
S32482001	Ga	85	S32584101	D -10	6		E7 -67-1-2	26
	X1 -1-18	78	S32585001	D -11	6		E7 -68-1-2	26
S32486001	M -12	40	S32587001	D -14	6		E7 -70-1-2	28
S32488001	M -47	40	S32588101	D -16	6		E7 -72-1-2	28
S32490000	M -53	40	S32603000	J -30	36		E7 -98-1-1	28
S32491001	M -56	40	S32604000	J -31	36		E7 -98-1-1	28
S32492001	M -58	40	S32605000	J -32	36	S32799001	E1 -90-4	8
S32493001	M -60	40	S32606001	J -33	36		E1 -90-4	8
S32494001	M -62	40	S32611001	Ga	85		E1 -90-4	10
S32495001	M -64	42	S32612001	Ga	85		E1 -90-4	10
S32496001	M -65	42	S32613001	Ga	85		E1 -90-4	10
S32497001	M -67	42	S32614001	M -69	42		E1 -95-4	10
S32498001	M -68	42	S32617001	Y -1-4	82		E2 -2-1-3	12
S32499001	M -71	42	S32632000	D -52-2	6		E2 -2-1-3	12
S32501001	C -12-1	4	S32633000	D -52-1	6		E2 -4-3	14
S32502000	C -12-2	4	S32639001	D -59	6		E2 -4-3	14
S32503001	C -12-5	4	S32640001	D -60	6		E2 -4-3	14
S32504001	C -12-7	4	S32651001	D -52	6		E2 -4-3	14
S32505001	C -12-9	4	S32655001	A -14	2		E2 -4-3	14
S32507101	C -12	4	S32656051	Z -46	84		E2 -4-3	15
S32508009	N -2-1-1	44	S32662101	F -1	30		E2 -4-3	15
	Y -54-1-20	82	S32663001	F -4	30		E2 -96-4	15
S32509009	N -2-1-2-1	44	S32664201	F -16	30		E2 -96-4	16
S32510001	N -1-1-7	44	S32665001	F -12	30		E7 -65-1-2	26
	N -2-1-2-6	44	S32667001	F -9	30		E7 -65-1-2	26
S32514001	A -2	2	S32668001	F -10	30		E7 -67-1-3	26
S32515001	A -4	2	S32669001	F -11	30		E7 -67-1-3	26
S32517101	C -1	4	S32673001	F -21	30		E7 -68-1-3	26
S32518001	C -3	4	S32674101	B -10	2	S32799001	E7 -70-1-3	28
S32519001	C -5	4	S32675001	F -14	30		E7 -72-1-3	28
S32521001	C -8	4	S32676000	F -20	30		E7 -98-1-2	28
S32522101	C -9	4	S32677001	F -24	30		E7 -98-1-2	28
S32523001	C -11-1	4	S32678001	F -23	30	S32837000	X1 -1-11	78
S32525201	C -14	4	S32680101	F -27	30	S32838001	X1 -1-10	78
S32526001	C -14-1	4	S32682001	F -30	30	S32841051	Z -29	84
S32527101	C -14-3	4	S32683100	F -29	30	S32858001	W1 -1-4	66
S32530201	C -14-4	4	S32775000	E2 -1-1-2	12		W2 -1-4	70
S32531101	C -14-5	4		E2 -1-2-2	12		W3 -1-4	74
S32532001	C -11	4	S32791000	E5 -1-3	22	S32859000	W1 -1-1-13	64
S32533001	C -15	4	S32793001	E2 -2-1-1	12		W2 -1-1-13	68
S32536001	S -9	56		E2 -2-1-1	12		W3 -1-1-13	72
S32538101	K -3	38	S32795101	E2 -2-1	12	S32861016	W1 -1-2-1-3	66
S32539001	K -8	38		E2 -2-1	12	S32862000	W1 -1-1-2	64
S32540000	K -9	38	S32797001	E2 -2-2	12		W2 -1-1-2	68
S32544001	K -1	38		E2 -2-2	12		W3 -1-1-2	72
S32547001	K -2	38		E7 -67-2	26	S32863001	W1 -1-1-41	64
S32550001	K -13	38		E7 -67-2	26		W2 -1-1-41	68
S32552000	J -6	36	S32798001	E1 -90-3	8		W3 -1-1-41	72
S32553000	J -7	36		E1 -90-3	8	S32866000	W1 -1-2-1-14	66

CODE	REF.NO.	Page	CODE	REF.NO.	Page	CODE	REF.NO.	Page
S32866000	W3 - 1-2-3	74	S33805001	E7 - 72-2	28	S36396001	E4 - 5-1	22
	W3 - 1-2-18	74	S33806001	E7 - 72-3	28	S36397001	E1 - 1	8
S32870000	W1 - 1-1-44	64	S34012000	J - 44	36	S36398001	E4 - 5	22
	W2 - 1-1-44	68	S34032001	D - 36	6	S36399001	E3 - 1-1	18
	W3 - 1-1-44	72	S34200000	C - 12-12	4	S36400001	E3 - 1	18
S32871100	W1 - 1-1-19	64	S34347001	Y - 1-12	82	S36401001	E5 - 1-1-1	22
	W2 - 1-1-19	68	S34450001	N - 2-1-2-12	44	S36405001	E2 - 3	12
	W3 - 1-1-19	72	S34455000	Z - 48	84	S36406001	E5 - 1	22
	W3 - 1-3-2	74	S34807001	Ga	85	S36408000	E5 - 1-4	22
S32877101	E2 - 1-7	12	S35032101	Y - 1-1-2	82	S36410001	Y - 1	82
S32886101	W1 - 1-2-2	66	S35551001	W1 - 1-2-4	66	S36418000	E5 - 1-1-6	22
	W2 - 1-2-2	70		W2 - 1-2-4	70	S36421001	E5 - 1-1-2	22
	W3 - 1-2-12	74		W3 - 1-2-8	74	S36422001	E5 - 1-1	22
S32889000	W1 - 1-2-1-5	66	S35583001	K - 16-1	38	S36423001	H - 66	34
S32890001	W1 - 1-2-1-7	66		Z - 80-1	84	S36425001	H - 25	34
S32896001	W3 - 1-2-20	74	S35584001	K - 16	38	S36426001	H - 30	34
	W1 - 1-2-1-8	66		Z - 80	84	S36427001	H - 40	34
	W2 - 1-2-1-10	70	S35595901	K - 17	38	S36428001	H - 41	34
	W3 - 1-2-23	74	S35646001	C - 12-6	4	S36429001	H - 42	34
S32898001	W1 - 1-2-1-12	66	S35655001	E2 - 5	15	S36430001	H - 43	34
S32945001	E3 - 2	18	S36043000	E1 - 90-6	8	S36431001	H - 4	34
S32946001	E3 - 3	18		E1 - 90-6	8	S36432001	H - 1	34
S32947001	E3 - 4	18		E1 - 90-6	10	S36435001	R - 17	56
S32948001	E3 - 5	18		E1 - 90-6	10	S36436101	R - 12	56
S32949001	E3 - 6	18		E1 - 90-6	10	S36438009	S - 3	56
S32954009	P - 1-1-44	46		E1 - 95-6	10	S36439000	S - 7	56
S33207000	E2 - 31	16		E2 - 2-1-5	12	S36441001	T - 39	58
	E4 - 31	22		E2 - 2-1-5	12	S36442009	T - 32	58
	Op	86		E2 - 4-5	14	S36443001	T - 54	58
S33208000	E2 - 31	16		E2 - 4-5	14	S36444001	T - 52	58
	E4 - 31	22		E2 - 4-5	14	S36445109	T - 36	58
	Op	86		E2 - 4-5	14	S36446009	T - 40	58
S33209000	E2 - 31	16		E2 - 4-5	14	S36447009	T - 64	58
	E4 - 31	22		E2 - 4-5	15	S36448009	T - 70	58
	Op	86		E2 - 4-5	15	S36449009	T - 77	58
S33244001	Z - 31	84		E2 - 96-6	15	S36450009	T - 79	60
S33630009	F - 36	30		E2 - 96-6	16	S36451109	T - 72	58
S33631001	F - 38	30		E7 - 65-1-4	26	S36452209	T - 1-1	58
S33673000	C - 16	4		E7 - 65-1-4	26	S36454001	T - 59	58
S33802001	E1 - 90-5	8		E7 - 67-1-5	26	S36455109	T - 62	58
	E1 - 90-5	8		E7 - 67-1-5	26	S36456000	T - 92	60
	E1 - 90-5	10		E7 - 68-1-5	28	S36457000	Q2 - 35-6	54
S33802001	E1 - 90-5	10		E7 - 70-1-5	28	S36461001	Z - 28	84
	E1 - 90-5	10		E7 - 72-1-5	28	S36466201	T - 1-8	58
	E1 - 95-5	10		E7 - 98-1-4	28	S36470000	T - 1-3	58
	E2 - 2-1-4	12		E7 - 98-1-4	28	S36475000	E6 - 1-1-12	24
	E2 - 2-1-4	12	S36135101	M - 34	40		E6 - 1-1-39	24
	E2 - 4-4	14	S36153100	D - 13	6		X1 - 1-1-26	76
	E2 - 4-4	14	S36211100	P - 1-1-24	46		X1 - 1-16	78
	E2 - 4-4	14	S36213200	P - 1-1-25	46	S36477001	J - 40	36
	E2 - 4-4	14	S36218200	P - 1-1-30	46	S36478001	T - 58	58
	E2 - 4-4	14	S36220001	R - 18	56	S36479000	J - 64	36
	E2 - 4-4	15		Q1 - 4	50	S36480000	J - 65	36
	E2 - 4-4	15		Q1 - 5	50	S36481000	J - 35-2	36
	E2 - 96-5	15		Q1 - 6	50	S36482000	J - 22	36
	E2 - 96-5	16	S36224000	P - 1-1-50	48	S36483001	E2 - 1	12
	E7 - 65-1-3	26	S36230201	U - 1	62	S36484000	E2 - 1-3	12
	E7 - 65-1-3	26	S36230202	U - 2	62	S36485001	E2 - 1-1	12
	E7 - 67-1-4	26	S36260000	X2 - 1-13-9-2	80	S36486001	E2 - 1-1-1	12
	E7 - 67-1-4	26	S36264001	D - 26	6	S36488001	E2 - 1-2	12
	E7 - 68-1-4	28	S36298001	Ga	85	S36489001	E2 - 1-2-1	12
	E7 - 70-1-4	28		W1 - 11	66	S36491001	H - 47	34
	E7 - 72-1-4	28		W2 - 11	70	S36495001	E2 - 6	12
S33802001	E7 - 98-1-3	28		W3 - 1-10	74		E2 - 6	15
	E7 - 98-1-3	28	S36299001	L - 13-11	38	S36498001	W1 - 1-1-3	64
S33803101	E2 - 2	12	S36300000	L - 13-5	38		W2 - 1-1-3	68
	E2 - 2	12	S36391001	E1 - 1-1	8		W3 - 1-1-3	72

CODE	REF.NO.	Page	CODE	REF.NO.	Page	CODE	REF.NO.	Page
S36505001	D - 25	6	S39105101	E2 - 4	15	S40242001	W3 - 1-2-13	74
S36682000	X2 - 1-13-23	80	S39107001	E2 - 4-1	15	S40243000	W3 - 1-2-13-1	74
S36924001	D - 31-1	6		E2 - 4-1	15	S40244000	W3 - 1-2-14	74
	Wa	87	S39414009	S - 1	56	S40245001	W3 - 1-2-22	74
S37058001	Wa	87	S39417009	D - 31	6	S40246001	W3 - 1-3	74
S37059001	P - 1-1-40	46	S39459001	W2 - 1-2-1-7	70	S40247001	W3 - 1-2-4	74
S37060001	P - 1-1-41	46	S39460000	W2 - 1-2-1-17	70	S40628000	X1 - 1-8-3	78
	T - 1-16	58	S39462001	W3 - 1-3-1	74	S40629000	X1 - 1-8-8	78
	Wa	87	S39469101	W1 - 1-2-1-1	66	S40630000	X1 - 1-8-9	78
S37277000	C - 12-13	4	S39471101	W1 - 1-2-1-2	66	S40693001	X1 - 1-1	76
S37282009	D - 1	6	S39474100	W1 - 1-2-1-4	66	S40694001	X1 - 1-1-1	76
S37283000	D - 18	6	S39475100	W1 - 1-2-1-6	66	S40695001	X1 - 1-1-2	76
	D - 24	6	S39488001	G - 17	32	S40696000	X1 - 1-1-3	76
S37284001	D - 21	6	S39497101	W1 - 1-1-16	64	S40697001	X1 - 1-1-4	76
S37285001	D - 29	6		W2 - 1-1-16	68	S40698001	X1 - 1-1-5	76
S37287001	D - 33	6		W3 - 1-1-16	72	S40699001	X1 - 1-1-7	76
S37288001	D - 38	6	S39499000	W1 - 1-3-13	66	S40700001	X1 - 1-1-8	76
S37289001	D - 40	6		W2 - 1-3-11	70	S40714001	L - 13-1	38
S37290001	D - 66	6	S39531001	E6 - 1	24	S40768001	X1 - 1-1-30	76
S37291001	F - 17	30	S39532001	E6 - 1-1	24	S40769001	X1 - 1-1-31	76
	Z - 47	84	S39533001	E6 - 1-1-1	24	S40770000	X1 - 1-1-33-1	76
S37292001	L - 4	38	S39534000	E6 - 1-1-2	24	S40771000	X1 - 1-1-33	76
S37295301	L - 13	38	S39535000	E6 - 1-1-3	24	S40774001	X1 - 1-1-41	76
S37297101	L - 13-4	38	S39536001	E6 - 1-1-4	24	S40775001	X1 - 1-1-41-1	76
S37299009	N - 1-1-1	44	S39537001	E6 - 1-1-6	24	S40776000	X1 - 1-1-41-2	76
	N - 2-1-3	44		X1 - 1-1-22	76		X1 - 1-6-2	78
S37301009	N - 1-1-11	44	S39538001	E6 - 1-1-7	24	S40777001	X1 - 1-1-43	76
S37302101	Y - 1	82		X1 - 1-1-23	76	S40778001	X1 - 1-1-43-1	76
S37310001	J - 29	36	S39539001	E6 - 1-1-10	24	S40779000	X1 - 1-1-43-2	76
S38059000	X2 - 1-13-24	80		X1 - 1-1-19	76		X1 - 1-7-2	78
S38165201	X2 - 1-13	80	S39540001	E6 - 1-1-11	24	S40867001	X1 - 1-2	76
S38166000	X2 - 1-13-1	80		X1 - 1-1-20	76	S40868001	X1 - 1-2-1	76
S38167001	X2 - 1-13-2	80	S39541001	E6 - 1-1-16	24	S40869000	X1 - 1-2-2	76
S38168001	X2 - 1-13-5	80	S39542000	E6 - 1-1-19	24	S40870001	X1 - 1-3	78
S38169201	X2 - 1-13-6	80		X1 - 1-1-12	76	S40871001	X1 - 1-3-1	78
S38170001	X2 - 1-13-8	80	S39543001	E6 - 1-1-25	24	S40872000	X1 - 1-3-2	78
S38171000	X2 - 1-13-9	80		E6 - 1-1-27	24	S40873001	X1 - 1-4	78
S38172000	X2 - 1-13-9-1	80	S39544001	E6 - 1-1-26	24	S40874001	X1 - 1-4-1	78
S38174000	X2 - 1-13-12	80	S39545001	E6 - 1-2	24	S40875000	X1 - 1-4-2	78
S38175001	X2 - 1-13-13	80	S39546001	E6 - 1-2-1	24	S40876001	X1 - 1-5	78
S38176101	X2 - 1-13-14	80	S39547001	E6 - 1-2-2	24	S40877001	X1 - 1-5-1	78
S38177001	X2 - 1-13-18	80	S39548001	E6 - 1-2-5	24	S40878000	X1 - 1-5-2	78
S38180000	X2 - 1-13-22	80	S39549001	E6 - 1-2-8	24	S40879000	X1 - 1-13	78
S38331009	N - 1	44	S39550001	E6 - 1-2-11	24	S40880000	X1 - 1-14	78
S38332009	N - 2	44	S39551001	E6 - 1-1-33	24	S40888001	X1 - 1-6	78
S38352101	P - 1-1-43	46	S39552001	E6 - 1-1-34	24	S40889001	X1 - 1-6-1	78
	Wa	87	S39553001	E6 - 1-1-32	24	S40890001	X1 - 1-7	78
S38353101	P - 1-1-42	46	S39561001	E6 - 1-2-6	24	S40891001	X1 - 1-7-1	78
	Wa	87	S39804001	E6 - 1-2-10	24	S40899000	J - 35	36
S38357001	Wa	87	S39807000	E6 - 1-1-5	24	S41195201	P - 1-1-11	46
S38571001	Wa	87	S39819000	P - 1-1-35	46	S41223000	W1 - 1-1-21	64
S38735001	J - 41	36	S39847001	Y - 1-1-18	82		W2 - 1-1-21	68
S38891001	N - 1-1-10	44	S39901001	Y - 1-1-4	82		W3 - 1-1-21	72
S39083009	D - 68	6	S39908000	Y - 1-1-18-1	82	S42331001	E7 - 65-1	26
S39084001	D - 70	6	S40063001	E2 - 6	15		E7 - 65-1	26
S39101101	E2 - 4	14	S40224001	W3 - 1-2	74	S42456051	M - 41	40
	E2 - 4	14	S40227001	W3 - 1-2-9	74	S42461251	M - 43	40
S39103001	E2 - 4-1	14	S40228000	W3 - 1-2-19	74	S42583000	W1 - 1-1-22	64
	E2 - 4-1	14	S40231001	W3 - 1-2-15	74	S42583000	W2 - 1-1-22	68
S39104001	E2 - 4-6	14	S40232001	W3 - 1-3-4	74		W3 - 1-1-22	72
S39104001	E2 - 4-6	14	S40233001	W3 - 1-2-1	74	S42946000	P - 1-1-8-1	46
	E2 - 4-6	14	S40234000	W3 - 1-2-1-1	74		P - 1-1-50-1	48
	E2 - 4-6	14	S40235001	W3 - 1-2-2	74		Q2 - 34-1-1	54
	E2 - 4-6	14	S40236000	W3 - 1-2-2-1	74	S42947000	P - 1-1-50-2	48
	E2 - 4-6	15	S40239001	W3 - 1-2-6	74	S43018000	P - 1-1-28	46
	E2 - 4-6	15	S40240000	W3 - 1-2-11	74	S43114001	Q1 - 1-26	50
S39105101	E2 - 4	15	S40241000	W3 - 1-2-11-1	74	S43257000	Q1 - 1-5	50

CODE	REF.NO.	Page	CODE	REF.NO.	Page	CODE	REF.NO.	Page
S43270000	Q1 - 1-11	50	S44351101	W3 - 1-1	72	S44852000	W1 - 1-3-6	66
S43471001	E7 - 65-2	26	S44352001	W1 - 1-2	66		W2 - 1-3-6	70
	E7 - 65-2	26	S44354001	W2 - 1-2	70	S44853001	W1 - 1-3-14	66
	E7 - 70-2	28	S44356001	W2 - 1-3	70		W2 - 1-3-12	70
S43472001	E7 - 65-3	26	S44358000	W3 - 1-13-1	74	S44854001	W1 - 1-3-8	66
	E7 - 65-3	26	S44359001	W3 - 1-13	74	S44858001	W2 - 1-3-8	70
	E7 - 70-3	28	S44514101	F - 5	30	S44859001	W1 - 1-3-10	66
S43473001	E7 - 65	26	S44515001	F - 41	30	S44860001	W1 - 1-3-18	66
	E7 - 65	26	S44518000	M - 46-1	40		W2 - 1-3-16	70
S43486000	W1 - 1-1-27	64	S44519001	M - 49	40	S44861001	W1 - 1-3	66
	W2 - 1-1-27	68	S44636000	W1 - 1-1-49	64	S44924001	M - 36	40
	W3 - 1-1-27	72		W2 - 1-1-49	68		M - 42	40
S43487101	W1 - 1-1-28	64		W3 - 1-1-49	72	S45172000	Q1 - 1-8	50
	W2 - 1-1-28	68	S44638000	W1 - 1-1-10	64	S45173000	Q1 - 1-9	50
	W3 - 1-1-28	72		W2 - 1-1-10	68	S45174000	Q1 - 1-10	50
S43489001	W1 - 1-1-31	64		W3 - 1-1-10	72	S45175000	Q1 - 1-6	50
	W2 - 1-1-31	68	S44640000	W1 - 1-1-25	64	S45176001	Q1 - 1-16	50
	W3 - 1-1-31	72		W2 - 1-1-25	68	S45177000	Q1 - 1-15	50
S43490001	W1 - 1-1-30	64		W3 - 1-1-25	72	S45179109	Q1 - 1-12	50
	W2 - 1-1-30	68	S44643000	W1 - 1-1-46	64	S45180009	Q1 - 1-13	50
	W3 - 1-1-30	72		W2 - 1-1-46	68	S45181101	Q1 - 1-14	50
S43491001	W1 - 1-1-33	64		W3 - 1-1-46	72	S45186001	Q1 - 1-4	50
	W2 - 1-1-33	68	S44644000	W1 - 1-1-47	64	S45187000	Q1 - 1-2	50
	W3 - 1-1-33	72		W2 - 1-1-47	68	S46362009	Q1 - 1-27	50
S44246000	W1 - 1-1-45	64		W3 - 1-1-47	72	S46363000	Q1 - 1-22	50
	W2 - 1-1-45	68	S44645001	W2 - 1-2-1-15	70		Q1 - 1-31	50
	W3 - 1-1-45	72	S44655001	W1 - 1-1-15	64	S46364001	Q1 - 1-17	50
S44248001	W1 - 1-1-5	64		W2 - 1-1-15	68	S46404001	D - 52-3	6
	W2 - 1-1-5	68		W3 - 1-1-15	72	S46430001	Z - 15	84
	W3 - 1-1-5	72	S44700101	E2 - 4	12	S46533000	Q2 - 40-6	54
	W3 - 1-13-2	74	S44702001	E2 - 4-1	12	S46551000	Q2 - 35-10-1	54
S44249001	W1 - 1-1-8	64	S44703101	E2 - 4	14	S46741000	M - 46-2	40
	W2 - 1-1-8	68		E2 - 4	14	S46758001	Z - 56	84
	W3 - 1-1-8	72	S44705001	E2 - 4-1	14	S46833001	Q1 - 1-18	50
	W3 - 1-13-4	74		E2 - 4-1	14	S46972001	N - 1-1-4	44
S44251000	W1 - 1-1-1	64	S44713001	E7 - 67-1-1	26		N - 2-1-2-3	44
	W2 - 1-1-1	68		E7 - 67-1-1	26		Y - 1-15	82
	W3 - 1-1-1	72		E7 - 68-1-1	26	S46999001	E1 - 4	8
S44253000	W1 - 1-1-4	64	S44714001	E7 - 67-1	26		E1 - 80-3	8
	W2 - 1-1-4	68		E7 - 67-1	26	S47059000	V - 19	62
	W3 - 1-1-4	72		E7 - 68-1	26	S47229000	M - 46	40
S44254001	W2 - 1-2-1-1	70	S44715001	E7 - 67	26	S47341200	Q2 - 35-8	54
S44255001	W2 - 1-2-1-9	70		E7 - 67	26	S47342000	Q2 - 35-8-1	54
S44256001	W2 - 1-2-1-3	70	S44716001	E7 - 68	26	S47343200	Q2 - 35-8-2	54
S44257000	W2 - 1-2-1-2	70	S44718001	E7 - 70-1-1	28	S47900000	P - 1-2-1	48
S44258001	W2 - 1-2-1-13	70	S44719001	E7 - 70-1	28	S48381000	T - 1-11	58
S44261001	W1 - 1-1-50	64	S44721001	E7 - 70	28	S48398000	L - 13-10	38
	W2 - 1-1-50	68	S44723001	E7 - 72-1-1	28	S49342001	E1 - 80	8
	W3 - 1-1-50	72	S44724101	E7 - 72-1	28	S49343001	E1 - 80-1	8
S44262001	W1 - 1-1-29	64		E7 - 98-1	28	S49345001	E1 - 80-2	8
	W1 - 1-1-51	64		E7 - 98-1	28	S49346001	E1 - 80-6	8
	W2 - 1-1-29	68	S44726001	E7 - 72	28	S49347001	E1 - 80-7	8
	W2 - 1-1-51	68	S44733001	E7 - 68-3	28	S49348001	E1 - 81	8
	W3 - 1-1-29	72	S44734001	E7 - 68-2	28	S49349001	E1 - 90	8
	W3 - 1-1-51	72	S44751101	Q1 - 1-1	50	S49351001	E1 - 90-1	8
S44341000	P - 1-1-49	48	S44841001	W1 - 1-3-1	66	S49352001	E1 - 90-2	8
S44344001	W1 - 1-1-6	64	S44841001	W2 - 1-3-1	70	S49353001	E1 - 81	8
	W1 - 1-1-38	64	S44846001	W1 - 1-3-12	66	S49354001	E1 - 90	8
	W2 - 1-1-6	68		W2 - 1-3-10	70	S49356001	E1 - 90-1	8
	W2 - 1-1-38	68	S44847001	W1 - 1-3-3	66	S49357001	E1 - 90-2	8
	W3 - 1-1-6	72		W2 - 1-3-3	70	S49358001	E1 - 81	10
	W3 - 1-1-38	72	S44848001	W1 - 1-3-4	66	S49359001	E1 - 90	10
S44345001	W1 - 1-8	66		W2 - 1-3-4	70	S49361001	E1 - 90-1	10
	W2 - 1-8	70	S44849001	W1 - 1-3-5	66	S49362001	E1 - 90-2	10
	W3 - 1-8	74		W2 - 1-3-5	70	S49363001	E1 - 81	10
S44351101	W1 - 1-1	64	S44851001	W1 - 1-3-2	66	S49364001	E1 - 90	10
	W2 - 1-1	68		W2 - 1-3-2	70	S49366001	E1 - 90-1	10

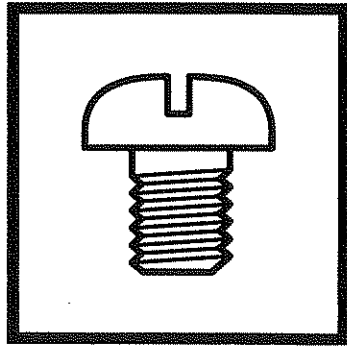
CODE	REF.NO.	Page	CODE	REF.NO.	Page	CODE	REF.NO.	Page
S49367001	E1 -90-2	10	S52229000	P -1-1-15	46	S55988000	P -1-4-2	48
S49368001	E1 -81	10	S52437000	P -1-2-2	48	S55989001	Q2 -57	54
S49369001	E1 -90	10	S52582001	Q2 -57-2	54	UA0130001	R -13	56
S49371001	E1 -90-1	10	S52584001	Q2 -57-3	54	UL0233001	P -1-1-9	46
	E2 -96-2	15		Q2 -58-2	54		P -1-1-52	48
S49372001	E1 -90-2	10	S52765000	Q2 -40-1	54		Q2 -34-1-1-4	54
S49373001	E1 -95	10	S52766000	Q2 -40-2	54	U08671003	M -50	40
S49375001	E1 -95-1	10	S52767000	Q2 -40-3	54		E2 -1-1-3	12
	E2 -96-2	16	S52768000	Q2 -40-4	54		E2 -1-2-3	12
S49376001	E1 -95-2	10	S52769000	Q2 -40-5	54		W1 -1-1-20	64
S49377101	E2 -96	15	S52825001	L -9	38		W1 -1-1-24	64
S49378101	E2 -96-1	15	S52826000	P -7	48		W1 -1-3-19	66
S49379001	E2 -96-7	15	S52829001	W1 -1	64		W2 -1-1-20	68
	E2 -96-7	16	S52830001	W2 -1	68		W2 -1-1-24	68
S49380101	E2 -96	16	S52831001	W3 -1	72		W2 -1-2-1-16	70
S49381101	E2 -96-1	16	S52842000	X1 -1-20	78		W2 -1-3-17	70
S49390009	P -1-1-1	46	S52843001	X1 -1	76		W3 -1-1-20	72
S49391009	P -1-1-46	46	S53127101	Q2 -58	54		W3 -1-1-24	72
S49392009	T -60	58	S53204001	T -17	58	U34148001	P -2	48
S49397000	P -1-1-37	46	S53900001	T -1-13	58	0A4300605	G -18	32
S49414009	Q1 -9	52	S54783001	Q1 -1-29	50		G -28	32
	Q1 -9	52	S55001001	Q2 -33	54		G -33	32
S49770001	P -1-1-7	46		Q2 -58-1	54		H -87	34
S50013001	L -13-2	38	S55002000	Q1 -1-3	50		L -10	38
S50019001	F -8	30		Q2 -33-1	54		R -19	56
S50020001	C -7	4	S55003000	Q2 -33-2	54		Q1 -1-23	50
S50021001	C -7-1	4	S55004000	Q1 -1-32	50	0A4300805	Q1 -1-24	50
S50022000	C -7-2	4	S55030001	E7 -98-2	28	0A4400806	D -69	6
S50023000	A -9	2		E7 -98-2	28		Q2 -35-9	54
S50024001	F -2	30	S55031001	E7 -98	28		Q2 -35-13	54
S50674001	M -33	40		E7 -98	28	0A5300605	P -1-1-48	46
S50689000	Z -30	84	S55035001	E3 -9	20	0A5300805	R -10	56
S51141000	P -1-1-16	46	S55036001	E3 -9-1-1	20	0A5400806	G -26	32
S51142000	P -1-1-17	46	S55037001	E3 -9-1-2	20		G -31	32
S51143000	P -1-1-18	46	S55092000	T -1-2	58		R -14	56
S51144000	P -1-1-19	46	S55095001	P -1	46		R -20	56
S51145000	P -1-1-20	46	S55095002	P -1	46		W1 -1-1-48	64
S51146000	P -1-1-21	46	S55096001	P -1-1	46		W1 -1-3-7	66
S51148000	Q1 -1-7	50	S55097001	Q1 -1	50		W1 -1-3-9	66
S51149000	P -1-1-8	46		Q2 -57-1	54		W2 -1-1-48	68
S51150000	P -1-1-8-2	46	S55233001	E3 -9-2	20		W2 -1-3-7	70
S51155000	P -1-1-26	46	S55240001	E3 -9-1	20		W3 -1-1-48	72
S51156000	Q2 -35-12	54	S55276001	W1 -1-7	66	0A5401006	P -1-1-53	48
S51157000	P -1-1-27	46		W2 -1-7	70		Q2 -31-1-1-5	54
S51158000	P -1-1-29	46		W3 -1-7	74	0A5401605	Q2 -35-4	54
S51160000	Q2 -35-10	54	S55277001	T -33	58		Q2 -35-11	54
S51243001	Ga	85		E6 -1-1-13	24	002260405	Q1 -1-21	50
	X1 -1-17	78		W1 -1-6	66		Q1 -1-30	50
S51245001	M -80	42		W2 -1-6	70	002300403	X2 -1-13-15	80
	Ga	85		W3 -1-6	74	004400603	X2 -1-13-7	80
S51247001	M -77	42		X1 -1-1-27	76	004400803	T -53	58
	Ga	85	S55279000	N -2-2-1	44		T -55	58
	W1 -1-11	66		N -66	44	004400803	Q1 -10	52
	W2 -1-11	70	S55279000	Y -1-18	82		Q1 -10	52
S51916001	Q2 -40	54		Z -66	84	004400814	W1 -1-1-32	64
S52025001	Q1 -2	50	S55280000	N -2-3-1	44		W2 -1-1-32	68
S52026001	Q1 -8-1	52	S55579000	N -2-2	44		W3 -1-1-32	72
S52027001	Q1 -7-1	52	S55580000	N -2-3	44	004401003	W1 -1-1-14	64
S52031000	P -1-1-13	46	S55595001	P -1-1-51	48		W2 -1-1-14	68
S52032000	P -1-1-23	46		Q2 -34-1-1-2	54		W3 -1-1-14	72
S52033002	Q2 -35	54	S55600001	Q2 -34	54	008300504	Q1 -1-28	50
S52042001	B -1	2	S55636000	P -1-1-22	46	008300604	Y -1-1-1	82
S52163000	Q2 -35-1	54	S55637000	Q2 -34-1-1-3	54	008400604	F -37	30
S52164000	Q2 -35-3	54	S55647001	Q2 -34-1-1	54		F -39	30
S52166000	P -1-1-14	46	S55985000	P -1-1-2	46		P -1-1-39	46
	Q2 -35-2	54	S55986000	P -1-1-47	46		P -1-5	48
S52221001	P -1-1-10	46	S55987000	P -1-4-1	48		P -1-5	48

CODE	REF.NO.	Page	CODE	REF.NO.	Page	CODE	REF.NO.	Page
008400604	S -2	56	018061636	E6 -1-1-37	24	021300206	W3 -1-2-26	74
	S -4	56	018062036	G -2	32	021400106	M -6	40
	T -16	58		G -42	32		Q1 -11	52
	T -38	58		H -2	34		Q1 -11	52
	T -42	58		H -5	34		Q2 -35-5	54
	T -63	58		H -12	34	021400206	E1 -80-5	8
	T -65	58		H -20	34		E2 -2-4	12
	T -71	58		E6 -1-1-24	24		E2 -2-4	12
	T -74	58		X1 -1-1-21	76		E7 -65-5	26
	T -78	58	018063036	G -44	32		E7 -65-5	26
	T -80	60	018081636	G -58	32		E7 -67-4	26
	T -82	60		E6 -1-1-20	24		E7 -67-4	26
	T -93	60		X1 -1-1-13	76		E7 -68-5	28
	Q1 -1-25	50	018082536	T -3	58		E7 -70-5	28
	Q1 -3-1	50	018300536	M -61	40		E7 -72-5	28
	Q1 -7-2	52	018300836	H -77	34		E7 -98-4	28
	Q1 -8-2	52		H -79	34		E7 -98-4	28
008400806	D -30	6	018301036	D -15	6		W2 -1-2-1-8	70
	D -32	6	018400836	H -48	34	021400216	W3 -1-2-17	74
	D -37	6		H -53	34	021500103	B -11	2
	D -67	6		M -27	40		H -29	34
	D -71	6		M -48	40		N -1-1-6	44
	Q1 -3-2	50		M -59	40		N -2-1-2-5	44
	Q2 -35-7	54		Y -1-5	82		N -2-1-8	44
012060632	W1 -1-1-43	64		X1 -1-1-35	76		Y -1-17	82
	W2 -1-1-43	68	018401036	H -26	34	021500316	E6 -1-1-9	24
	W3 -1-1-43	72		W1 -1-5	66		X1 -1-1-25	76
012060636	C -4	4		W2 -1-5	70	021670203	E3 -2-1-5	18
	C -6	4		W3 -1-5	74	025030232	X1 -1-8-7	78
	C -17	4	018401236	H -59	34	025030233	E2 -4-8	14
	F -6	30	018401636	H -56	34		E2 -4-8	14
	K -5	38	018500836	W1 -1-3-16	66		E2 -4-8	14
	K -7	38		W2 -1-3-14	70		E2 -4-8	14
	K -10	38		W3 -1-3-5	74		E2 -4-8	14
	K -12	38	018501036	B -1-2	2		E2 -4-8	15
	M -11	40		D -61	6		E2 -4-8	15
	M -13	40		H -75	34		E2 -96-9	15
	M -23	40		T -1-9	58		E2 -96-9	16
	S -8	56		T -1-12	58		E3 -2-4	18
012300536	G -14	32		E6 -1-2-12	24		E3 -13-8	20
012400636	G -22	32	018501236	B -7	2	025030236	Y -1-1-21	82
012500536	F -3	30		D -62	6		W1 -1-1-18	64
	G -5	32	018501436	F -28	30		W2 -1-1-18	68
	G -7	32		G -36	32		W3 -1-1-18	72
	G -9	32		G -49	32		X2 -1-13-17	80
	G -16	32		H -44	34	025040136	H -60	34
	G -24	32	018501636	H -71	34	025040236	S -10	56
	G -53	32	021060106	F -26	30	025050236	D -63	6
	G -55	32		M -18	40		F -33	30
	G -66	32		M -25	40	025050236	G -38	32
012500832	W1 -1-1-12	64	021060106	P -1-1-6	46		G -51	32
012500832	W2 -1-1-12	68	021060206	W1 -1-1-54	64		H -46	34
	W3 -1-1-12	72		W2 -1-1-54	68		H -73	34
014300332	Y -1-1-5	82		W3 -1-1-54	72		H -90	34
014400636	D -53	6	021060306	E6 -1-1-18	24		T -1-15	58
	L -3	38		E6 -1-1-38	24		E6 -1-2-14	24
014680422	Y -1-1-8	82		X1 -1-1-11	76		W1 -1-3-17	66
014761030	T -1-14	58	021080306	E6 -1-1-23	24		W1 -1-12	66
017061006	E6 -1-1-17	24		X1 -1-1-16	76		W2 -1-3-15	70
017501606	H -28	34		T -18	58		W2 -1-12	70
018061036	T -1-5	58	021100206	E3 -13-9	20		W3 -1-12	74
018061236	J -45	36	021300103	M -54	40	025060236	D -3	6
	P -1-1-3	46	021300106	E3 -2-1-6	18		P -1-1-5	46
018061636	D -2	6	021300205	E3 -9-5	20		P -4	48
	G -47	32	021300206	W1 -1-2-1-11	66		T -34	58
	P -3	48		W2 -1-2-1-6	70		T -90	60
	T -89	60		W2 -1-2-1-12	70		Y -1-19	82

CODE	REF.NO.	Page	CODE	REF.NO.	Page	CODE	REF.NO.	Page
025060236	W1 - 1-1-52	64	028060246	P - 5	48	060400616	W3 - 1-1-34	72
	W2 - 1-1-52	68		T - 1-6	58		W3 - 1-1-36	72
	W3 - 1-1-52	72		T - 57	58		W3 - 1-1-40	72
	X2 - 1-13-4	80		T - 91	60		W3 - 1-13-5	74
025060336	T - 1-7	58		E6 - 1-1-14	24	060400816	M - 70	42
	E6 - 1-1-15	24		W1 - 1-1-53	64		W1 - 1-9	66
	E6 - 1-1-35	24		W2 - 1-1-53	68		W2 - 1-9	70
	X1 - 1-1-29	76		W3 - 1-1-53	72		W3 - 1-9	74
025080132	M - 73	42		X1 - 1-1-28	76	060501016	A - 15	2
025080236	G - 60	32	028080246	G - 59	32		F - 22	30
	E6 - 1-1-22	24		T - 4	58		F - 31	30
	X1 - 1-1-15	76		E6 - 1-1-21	24		J - 3	36
025100236	T - 20	58		X1 - 1-1-14	76		J - 10	36
025350236	E3 - 1-9	18	028100246	T - 19	58		M - 4	40
026030236	W1 - 1-2-1-10	66	028260242	Y - 1-1-3	82		N - 1-1-2	44
	W1 - 1-2-1-15	66	028350243	E3 - 1-8	18		N - 1-1-8	44
	W2 - 1-2-1-5	70	047200542	M - 44	40		N - 1-1-12	44
	W3 - 1-2-2-5	74	047301042	Y - 1-1-15	82		N - 2-1-2-2	44
026040136	E1 - 80-4	8	048020342	M - 66	42		N - 2-1-2-8	44
	E5 - 1-1-4	22	048020346	L - 7	38		N - 2-1-4	44
026040236	D - 8	6	048025346	C - 12-4	4		N - 2-1-6	44
	D - 23	6	048040342	E6 - 1-2-7	24	060660512	Y - 1-1-13	82
026050136	E2 - 1-6	12	048050346	W1 - 1-2-1-13	66	061300616	W1 - 1-2-1-9	66
028030242	X1 - 1-8-6	78		X2 - 1-13-19	80		W2 - 1-2-1-4	70
028030245	M - 55	40	048060142	X2 - 1-13-3	80		W3 - 1-2-2-4	74
028030246	H - 80	34	048060342	M - 22	40	061400816	A - 5	2
	W1 - 1-2-1-16	66	048060346	E6 - 1-2-9	24	062060806	N - 1-1-3	44
	W2 - 1-2-1-14	70	048110142	F - 42	30		N - 2-1-5	44
	X2 - 1-13-16	80	048170242	W1 - 1-1-11	64		E6 - 1-1-36	24
028040246	D - 9	6		W2 - 1-1-11	68	062300416	M - 63	40
	H - 50	34		W3 - 1-1-11	72		M - 72	42
	H - 54	34		W3 - 1-13-6	74		W1 - 1-1-17	64
	H - 61	34	048320242	G - 12	32		W2 - 1-1-17	68
	M - 7	40		H - 14	34		W3 - 1-1-17	72
	Y - 1-6	82	052300605	Q1 - 1-20	50	062300506	W1 - 1-2-3	66
	E5 - 1-1-5	22	052300606	Y - 1-3	82		W2 - 1-2-1-11	70
028050246	D - 64	6		W1 - 1-1-26	64		W2 - 1-2-3	70
	F - 32	30		W2 - 1-1-26	68	062300616	J - 5	36
	G - 37	32		W3 - 1-1-26	72		J - 12	36
	G - 50	32		W3 - 1-2-5	74		J - 21	36
	H - 45	34		W3 - 1-2-7	74		J - 38	36
	H - 72	34	052300606	W3 - 1-2-10	74		J - 47	36
	H - 89	34		W3 - 1-2-16	74		N - 2-1-2-13	44
	N - 1-1-5	44		W3 - 1-2-21	74		Y - 1-1-20	82
	N - 1-1-9	44	052400605	Q1 - 1-19	50		E2 - 4-7	14
028050246	N - 2-1-2-4	44	052400606	T - 83	60		E2 - 4-7	14
	N - 2-1-7	44		W1 - 1-3-11	66		E2 - 4-7	14
	T - 1-10	58		W2 - 1-3-9	70		E2 - 4-7	14
	T - 1-17	58		X2 - 1-13-20	80		E2 - 4-7	15
	Y - 1-16	82	052400806	F - 19	30		E2 - 4-7	15
	E2 - 1-5	12		Y - 1-13	82		E2 - 96-8	15
	E2 - 1-9	12	060400416	W1 - 1-1-37	64		E2 - 96-8	16
	E6 - 1-2-13	24		W2 - 1-1-37	68		E6 - 1-2-4	24
	W1 - 1-10	66		W3 - 1-1-37	72	062300806	E3 - 2-3	18
	W2 - 1-10	70	060400516	X1 - 1-1-6	76		E3 - 13-7	20
	W3 - 1-11	74		X1 - 1-1-32	76	062302506	X1 - 1-8-5	78
028060243	D - 4	6	060400616	H - 38	34		X2 - 1-13-10	80
	F - 25	30		W1 - 1-1-9	64	062350816	D - 17	6
028060246	G - 3	32		W1 - 1-1-34	64	062351016	C - 14-2	4
	G - 43	32		W1 - 1-1-36	64		M - 9	40
	G - 45	32		W1 - 1-1-40	64	062400616	H - 67	34
	G - 48	32		W2 - 1-1-9	68		E1 - 1-4	8
	H - 3	34		W2 - 1-1-34	68		E4 - 5-4	22
	H - 6	34		W2 - 1-1-36	68	062400806	E5 - 1-1-3	22
	H - 13	34		W2 - 1-1-40	68	062400816	A - 22	2
	H - 21	34		W3 - 1-1-9	72		C - 12-10	4
	P - 1-1-4	46						

CODE	REF.NO.	Page	CODE	REF.NO.	Page	CODE	REF.NO.	Page
062400816	C - 12-11	4	117150001	J - 37	36	152969001	J - 20	36
	D - 22	6		J - 46	36	154024001	Y - 1-1-6	82
	D - 39	6	117466000	Z - 22	84	154092001	Y - 1-1-7	82
	D - 41	6	117934009	A - 11	2	154125001	Z - 13	84
	J - 39	36	117936001	X2 - 1-13-21	80	154560001	L - 1-4	38
	L - 11	38	117936009	A - 10	2	157044201	E3 - 2-1-1	18
	M - 45	40	118064001	Z - 11	84	157047201	E3 - 2-1-2	18
	N - 2-1-2-11	44	118735002	D - 12	6	157199201	E3 - 3-1-2	18
	E1 - 80-8	8	118764002	Y - 1-1-17-5	82	157200201	E3 - 3-1-1	18
062401016	C - 13	4	118837001	Z - 7	84	157201201	E3 - 4-1-2	18
	F - 13	30	121156001	Z - 23	84	157202201	E3 - 4-1-1	18
	M - 57	40	121764001	E3 - 2-1-3	18	157203201	E3 - 5-1-2	18
062401216	E7 - 65-4	26	121765001	E3 - 2-1-4	18		E3 - 6-1-2	18
	E7 - 65-4	26	122991001	Z - 1	84	157204201	E3 - 5-1-1	18
	E7 - 68-4	28	122992001	Z - 64	84	157255100	L - 5	38
	E7 - 70-4	28	133172003	T - 15	58	157275001	E3 - 13-1	20
	E7 - 72-4	28	140726000	C - 2	4	157276001	E3 - 13-2	20
062401416	D - 7	6	140890009	A - 23	2	157344201	E3 - 6-1-1	18
	E7 - 67-3	26	142002001	Z - 14	84	158597001	Y - 1-1-2-22	82
	E7 - 67-3	26	142205001	Z - 17	84	159150009	A - 12	2
	E7 - 98-3	28	142443001	Z - 6	84		A - 20	2
	E7 - 98-3	28	142708000	K - 4	38	159486001	E6 - 1-1-31	24
062401616	S - 11	56	142709000	K - 6	38		X1 - 1-1-10	76
	E2 - 2-3	12	142721001	Z - 12	84	159794001	K - 15	38
	E2 - 2-3	12	144103009	L - 13-6	38		Z - 19	84
062402016	W1 - 1-1-35	64	144504001	L - 1-3	38	181936001	K - 16-2	38
	W2 - 1-1-35	68	144505000	Y - 1-1-17-4	82		Z - 80-2	84
	W3 - 1-1-35	72	144508001	T - 13	58	181937001	K - 16-3	38
062500816	E2 - 1-8	12	144784002	W1 - 1-1-23	64		Z - 80-3	84
062501016	H - 88	34	144784002	W2 - 1-1-23	68	181938001	K - 16-4	38
	Y - 1-7	82		W3 - 1-1-23	72		Z - 80-4	84
	Y - 1-14	82	145446001	Y - 1-9	82	183377001	L - 1	38
062501416	E2 - 1-4	12	145465001	C - 11-4	4	184783001	Z - 21	84
062671014	E3 - 1-7	18	145466001	C - 11-2	4	228475000	X2 - 1-13-11	80
070606800	W1 - 1-1-7	64	145571101	Y - 1-8	82	415814001	Z - 2-1	84
	W1 - 1-1-39	64	146197001	Y - 1-1-17	82	533527002	Q2 - 40-7	54
	W2 - 1-1-7	68	146198001	Y - 1-1-17-1	82	533923001	P - 1-1-38	46
	W2 - 1-1-39	68	146199001	Y - 1-1-17-2	82	552851001	Y - 1-1-18-5	82
	W3 - 1-1-7	72	146200001	Y - 1-1-17-3	82	552908000	Q1 - 27	50
	W3 - 1-1-39	72	146202000	Q1 - 13	50	554482000	Q1 - 14	50
	W3 - 1-13-3	74	146354001	E6 - 1-1-28	24		Q1 - 26	50
070699800	D - 58	6	147777000	C - 11-3	4	620599002	P - 1-3	48
076002800	G - 11	32	148782001	B - 1-5	2		P - 1-3	48
	G - 61	32	149287000	Q1 - 19-2	52	625010000	A - 21	2
076204659	C - 32	4	149287000	Q1 - 19-2	52			
081003870	C - 12-3	4	149483001	T - 61	58			
081006070	F - 15	30	149547000	Q1 - 25	50			
081007070	M - 74	42	149796001	X1 - 1-15	78			
100136001	Y - 1-11	82	150332001	Z - 9	84			
100360003	Ga	85	150335001	Z - 10	84			
	X1 - 1-19	78	150349001	P - 1-1-32	46			
100401001	Y - 1-10	82		Q1 - 22	50			
100402004	L - 13-3	38	150357001	P - 1-1-33	46			
101572101	Z - 8	84	151947101	D - 6	6			
104520000	K - 11	38	152361001	Y - 1-1-9	82			
107155001	J - 43	36	152362001	Y - 1-1-10	82			
107550002	B - 1-3	2	152363001	Y - 1-1-14	82			
107780001	Z - 16	84	152364001	Y - 1-1-16	82			
110367001	M - 21	40	152507000	Y - 1-1-18-2	82			
110793001	E6 - 1-1-29	24	152508000	Y - 1-1-18-3	82			
111865001	F - 7	30	152509000	Y - 1-1-18-4	82			
111942001	Y - 1-1-11	82	152632001	E3 - 13-4	20			
111943001	Y - 1-1-12	82	152633001	E3 - 13-5	20			
113431002	B - 12	2	152645001	Y - 1-1-19	82			
114486002	T - 11	58	152883000	J - 60	36			
117006001	J - 63	36	152948001	J - 1	36			
117150001	J - 11	36	152969001	J - 4	36			

brother®



パーツブック
PARTS BOOK
TEILEKATALOG
LIVRE DES PIECES
LIBRO DE REFERENCIA DE PIEZAS

ブラザー工業株式会社

〒467-8561 名古屋市瑞穂区苗代町15番1号 TEL(052)824-2392

BROTHER INDUSTRIES, LTD.

15-1, Naeshiro-cho, Mizuho-ku, Nagoya 467-8561, Japan. Phone: 81-52-824-2177

Printed in Japan / Gedruckt in Japan / Imprimé au Japon / Impreso en Japón

855-117
S98117-001
2001.03. F(1)