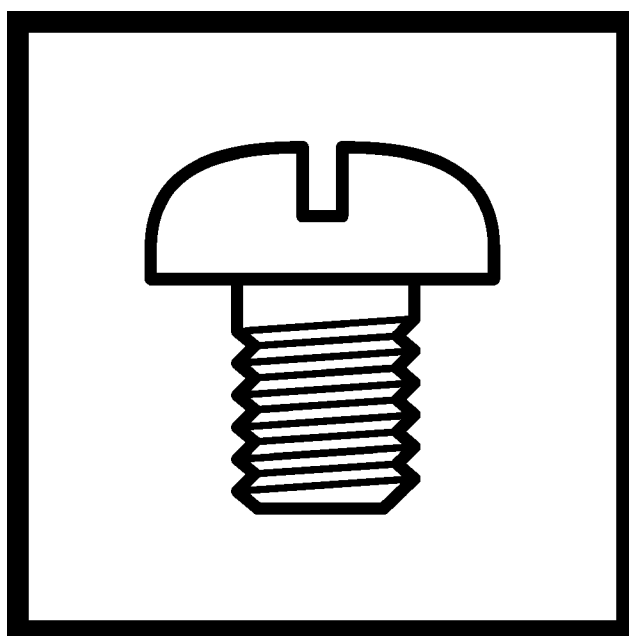


BE-438C

パーツブック
PARTS BOOK



本縫電子ボタン付けミシン
ELECTRONIC LOCKSTITCH BUTTON SEWER



brother[®]

最新の部品情報は Parts Navigation でご覧いただけます。
The latest parts information, refer to the Parts Navigation.

<http://partsbook.brother.co.jp/jpn/>
<http://partsbook.brother.co.jp/eng/>

パーツブックご利用に際して

1. この本は、2003年10月のデータに基づいて作成されたものです。
2. 部品は予告なしに設計変更される場合があります。
3. 組単位で補給する部品は、 破線で示してあります。

目 次

A. 主体関係	1	S. 電装品関係	41
B1. 上軸、針棒関係	3	T. 操作パネル関係	43
B2. 上軸、針棒関係	5	U. 動力台関係	43
C1. 送り関係	7	V1. 踏板関係	45
C2. 送り関係(オプション部品)	9	V2. 踏板関係(オプション部品)	47
D. 押え上げ関係	11	V3. 踏板関係(オプション部品)	49
E. ボタンつかみ、作動関係	13	W. 付属装置関係(オプション部品)	51
F. 下軸関係	15	X. 補助装置関係(オプション部品)	53
G. 給油潤滑関係	17	Z. 付属品関係	55
H. 糸通し関係	19	Ga1. ゲージ部品一覧表	59
J. 糸巻関係	21	Ga2. ゲージ部品一覧表	60
K. 糸切り関係	23	Wa. 警告ラベル	61
L. 糸払い関係	25	索引	62
M. 糸取り関係	27		
N. 糸締め関係	29		
P. 針位置検出器関係	31		
Q. プリント基板関係	31		
R1. コントロールボックス関係	33		
R2. コントロールボックス関係	37		

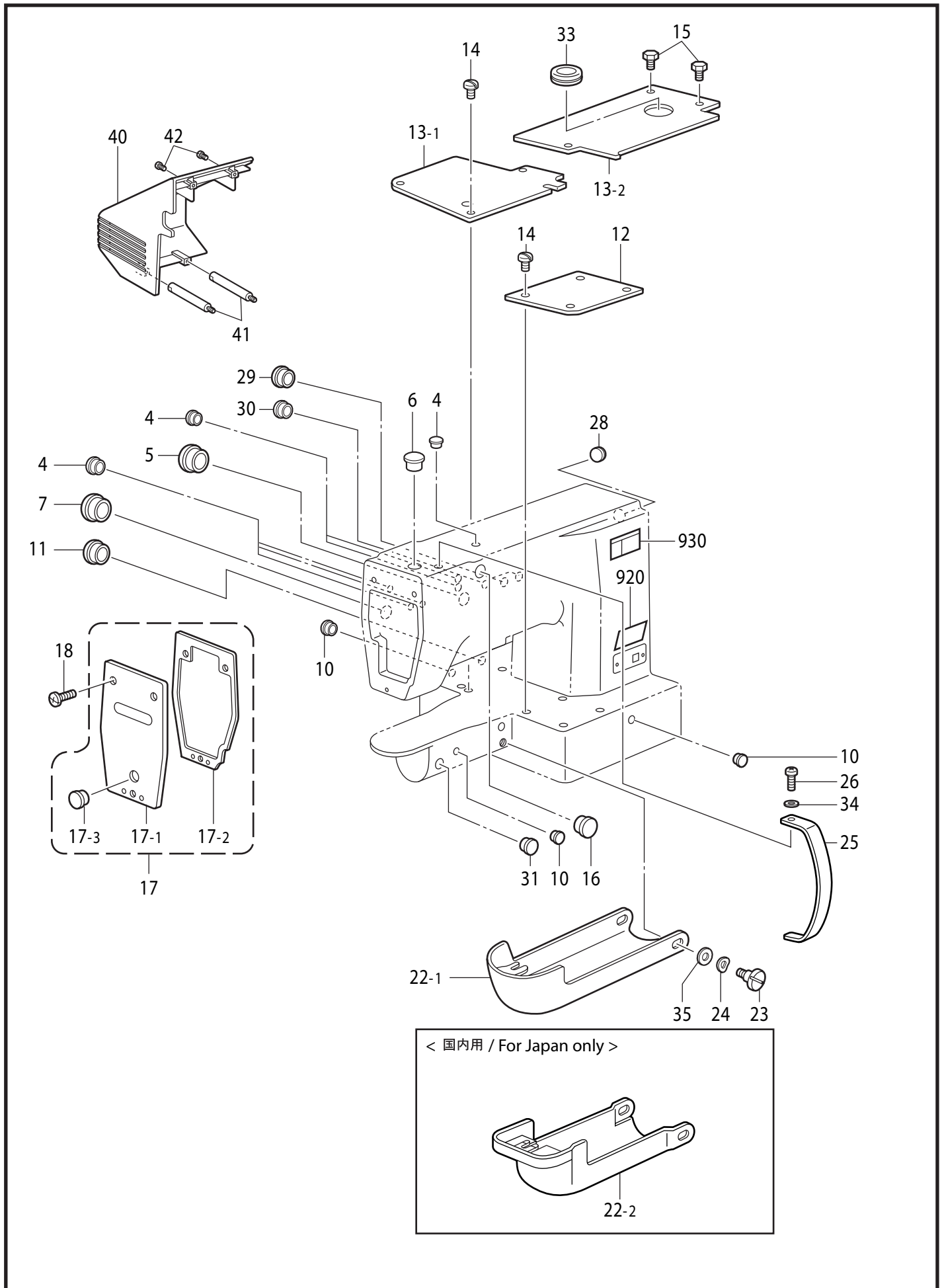
Notes for using this parts book

1. This book was prepared based on information available in October 2003.
2. Parts are subject to changes in design without prior notice.
3. Parts supplied as complete assemblies are circled by a dotted line .

CONTENTS

A. Machine body	1	S. Power supply equipment mechanism	41
B1. Upper shaft and needle bar mechanis	3	T. Operation panel mechanism	43
B2. Upper shaft and needle bar mechanis	5	U. Power table	43
C1. Feed mechanism	7	V1. Foot switch pedal mechanism	45
C2. Feed mechanism(Option parts)	9	V2. Foot switch pedal mechanism	47
D. Work clamp lifter mechanism	11	V3. Foot switch pedal mechanism	49
E. Button clamp mechanism	13	W. Attachment set (Option parts)	51
F. Lower shaft mechanism	15	X. Auxiliary device(Option parts)	53
G. Lubrication	17	Z. Accessories	55
H. Threading mechanism	19	Ga1. Gauge parts list	59
J. Bobbin winder mechanism	21	Ga2. Gauge parts list	60
K. Thread trimmer mechanism	23	Wa. Warning labels	61
L. Thread wiper mechanism	25	INDEX	62
M. Thread take-up mechanism	27		
N. Thread nipper mechanism	29		
P. Synchronizer	31		
Q. Printed circuit board mechanism	31		
R1. Control box mechanism	33		
R2. Control box mechanism	37		

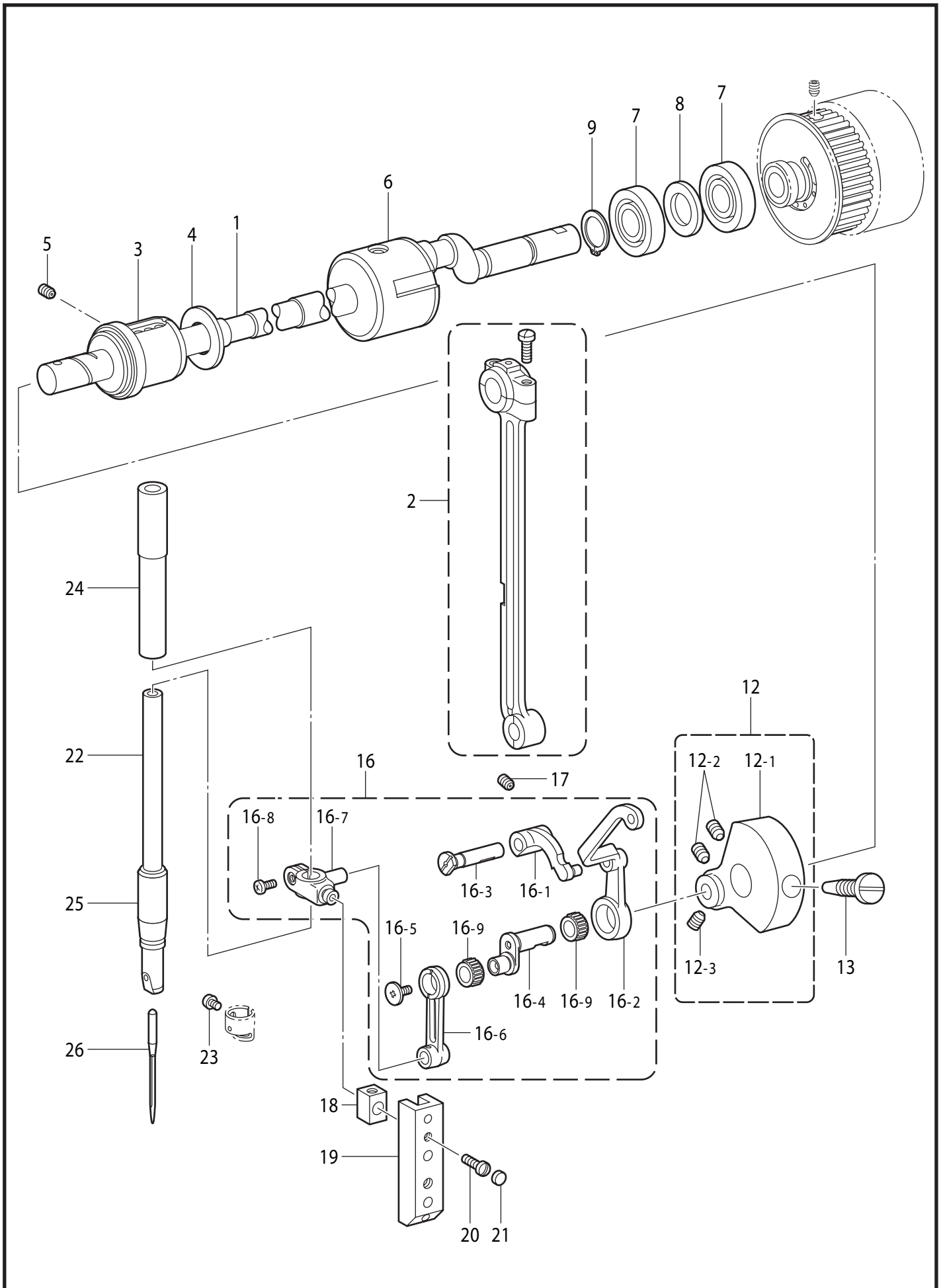
A. 主体関係 / Machine body



A. 主体関係 / Machine body

REF.NO	CODE	Q'TY	品名	NAME OF PARTS	RM
4	104450101	6	ゴムセン8	RUBBER CAP, 8	
5	140392009	1	オイルフタ	OIL CAP	
6	117934001	1	ゴムセン13.5	RUBBER CAP, 13.5	
7	140392009	2	オイルフタ	OIL CAP	
10	104450101	3	ゴムセン8	RUBBER CAP, 8	
11	104449001	1	ゴムセン15.5	RUBBER CAP, 15.5	
12	S37915009	1	ヘッドカバー-R	BED COVER, R	
13-1	S53119001	1	ヘッドカバー-LF	BED COVER, LF	
13-2	S53120001	1	ヘッドカバー-LR	BED COVER, LR	
14	106629002	9	シメネジ4.37	SCREW, SM4.37	
15	017680512	2	ホルト437-40X5	BOLT, SM4.37-40X5	
16	S23337001	1	ゴムセン18.5	RUBBER CAP, 18.5	
17	S49960109	1	メンイタクミ	FACE PLATE ASSY	
17-1	S49961109	1	メンイタ	FACE PLATE	
17-2	S49962000	1	メンイタパッキン	FACE PLATE PACKING	
17-3	117934001	1	ゴムセン13.5	RUBBER CAP, 13.5	
18	060671212	3	ハイト357-40X12	SCREW, BIND SM3.57-40X12	
			<輸出一般用>	<For Export>	
22-1	152842059	1	オオカマカバークミ	SHUTTLE RACE COVER ASSY	
			<国内用>	<For Japan only>	
22-2	S49681009	1	オオカマカバークミC	SHUTTLE RACE COVER ASSY, C	
23	S57925001	2	ダンネジ6.35	SHOULDER SCREW, SM6.35	
24	109239002	2	ナミハネサガネ	WASHER,WAVE SPRING	
25	S55208000	1	テンピンカバー	THREAD TAKE-UP LEVER COVER	
26	062681012	1	ナベコ437-40X10	SCREW, PAN SM4.37-40X10	
28	S20164001	1	ゴムセン13	RUBBER CAP, 13	
29	150592001	2	ゴムセン16	RUBBER CAP, 16	
30	104821001	1	ゴムセン10.5	RUBBER CAP, 10.5	
31	S44010001	1	ゴムセン11.5	RUBBER CAP, 11.5	
33	S51460009	1	グロメットMG-9	RUBBER CAP, MG-9	
34	100645003	1	サガネ	WASHER	
35	025080132	2	ヒラサガネシヨウ8	WASHER, PLAIN S 8	
40	S51098000	1	ソクメンカバーIM	FRAME SIDE COVER, IM	
41	S59920001	2	ベルトカバーシチュウ	BELT COVER STAND	
42	062711012	4	ナベコ476-32X10	SCREW, PAN SM4.76-32X10	
920	S44629001	1	Eマーク	E-MARK	
			<輸出一般用>	<For Export>	
930	S38349001	2	ソウサチュウイラベルエイ	LABEL,OPERATION ENG.	

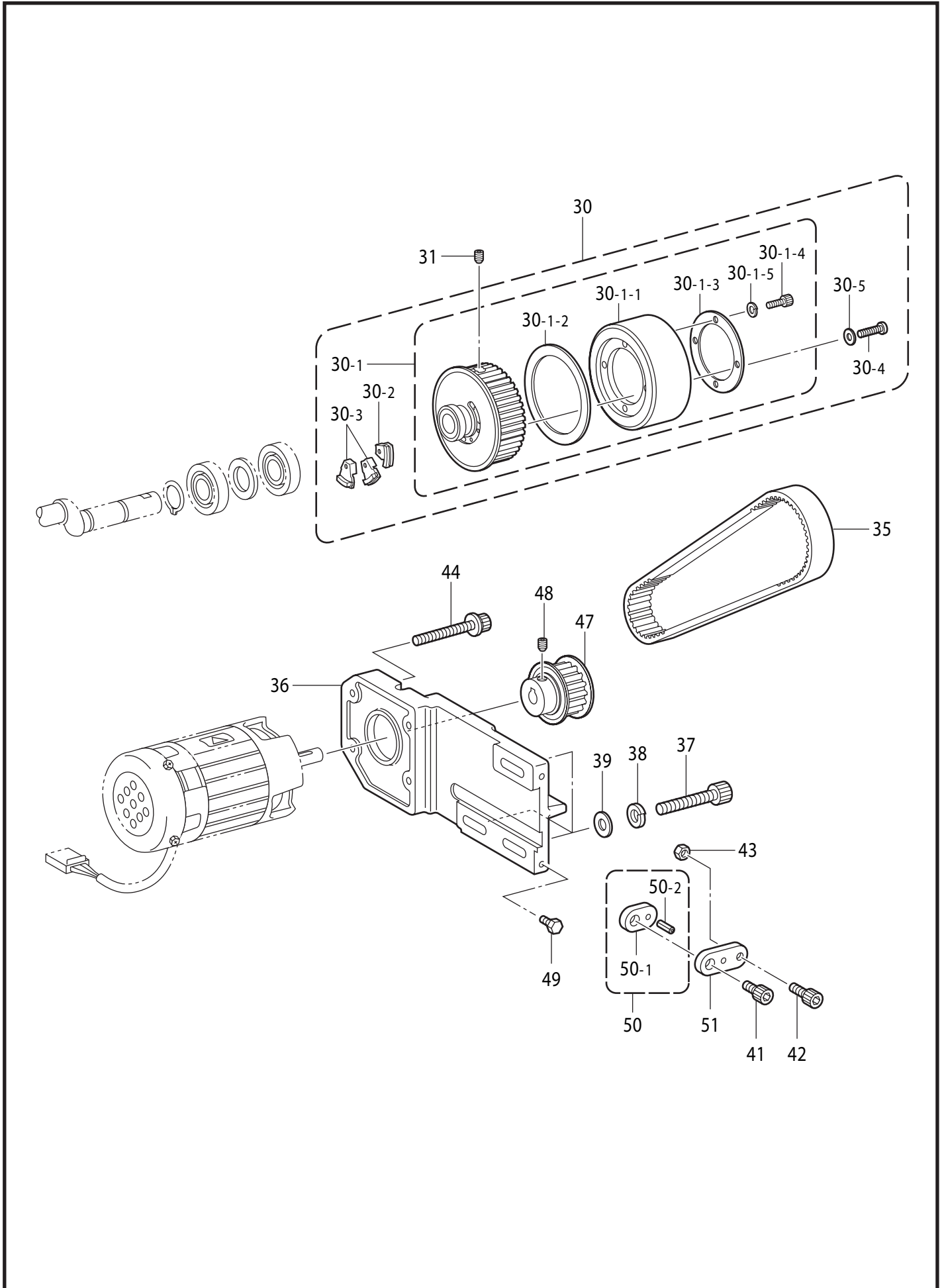
B1. 上軸、針棒關係 / Upper shaft and needle bar mechanism



B1. 上軸、針棒関係 / Upper shaft and needle bar mechanism

REF.NO	CODE	Q'TY	品名	NAME OF PARTS	RM
1	S49600001	1	ウワジクB	UPPER SHAFT, B	
2	S45147101	1	クランクロツトクミ	CRANK ROD ASSY	
3	S49582001	1	ウワジクメタルF	UPPER SHAFT BUSH, F	
4	S49583001	1	スラストサガネ	THRUST WASHER	
5	014780632	1	アナクホミ635-28X6	SET SCREW, SOCKET SM6.35-28X6	
6	140726000	1	ウワジクメタルM	UPPER SHAFT BUSH, M	
7	072630260	2	Tタマジクウケ6302VV	BALL BEARING, THRUST 6302VV	
8	116920001	1	オクリジクスラストリング	RING, THRUST	
9	048150142	1	トメワジクヨウC15	RETAINING RING, EXTERNAL C15	
12	S37064101	1	ツリアイクランククミ	THREAD TAKE-UP CRANK ASSY	
12-1	S10040001	1	テンピンクランク	THREAD TAKE-UP CRANK	
12-2	014770632	2	アナクホミ635-40X6	SET SCREW, SOCKET SM6.35-40X6	
12-3	S39973001	1	アナクホミ635-40X5	SET SCREW, SOCKET SM6.35-40X5	
13	100250001	1	シメネジ7.14	SCREW, SM7.14	
16	SA3145001	1	ハリホウレンカンEクミ	N-BAR CONNECTING ROD E ASSY	
16-1	S47089001	1	テンピンササエ	THREAD TAKE-UP SUPPORT	
16-2	S47090001	1	テンピントウ	THREAD TAKE-UP LEVER	
16-3	S47091001	1	テンピンササエジク	THREAD TAKE-UP SUPPORT SHAFT	
16-4	152237101	1	ハリホウクランク	NEEDLE BAR CRANK	
16-5	145465001	1	シメネジ3.57L	SCREW, SM3.57-40X6 L	
16-6	S49689001	1	ハリホウレンカン	NEEDLE BAR CONNECTING ROD	
16-7	S37926101	1	ハリホウタキ	NEEDLE BAR CLAMP	
16-8	062680812	1	ナベコ437-40X8	SCREW, PAN SM4.37-40X8	
16-9	147777000	2	ニードルベアリング	NEEDLE BEARING	
17	014780632	1	アナクホミ635-28X6	SET SCREW, SOCKET SM6.35-28X6	
18	102630001	1	ハリホウアンナイカクコマ	NEEDLE BAR GUIDE SLIDE BLOCK	
19	S49593000	1	ハリホウアンナイ	NEEDLE BAR GUIDE	
20	100242003	2	シメネジ3.57	SCREW, SM3.57-40X5	
21	155578000	2	ゴムセン7.2	RUBBER CAP, 7.2	
22	152240101	1	ハリホウA	NEEDLE BAR, A	
23	144458001	1	アタマツキトメネジ3.57	SET SCREW, SM3.57-40X4.5	
24	152242001	1	ハリホウメタルU	NEEDLE BAR BUSH, U	
25	152243001	1	ハリホウメタルD	NEEDLE BAR BUSH, D	
26	S37928012	1	ミシンハリDPX17NY	NEEDLE, DPX17NY	

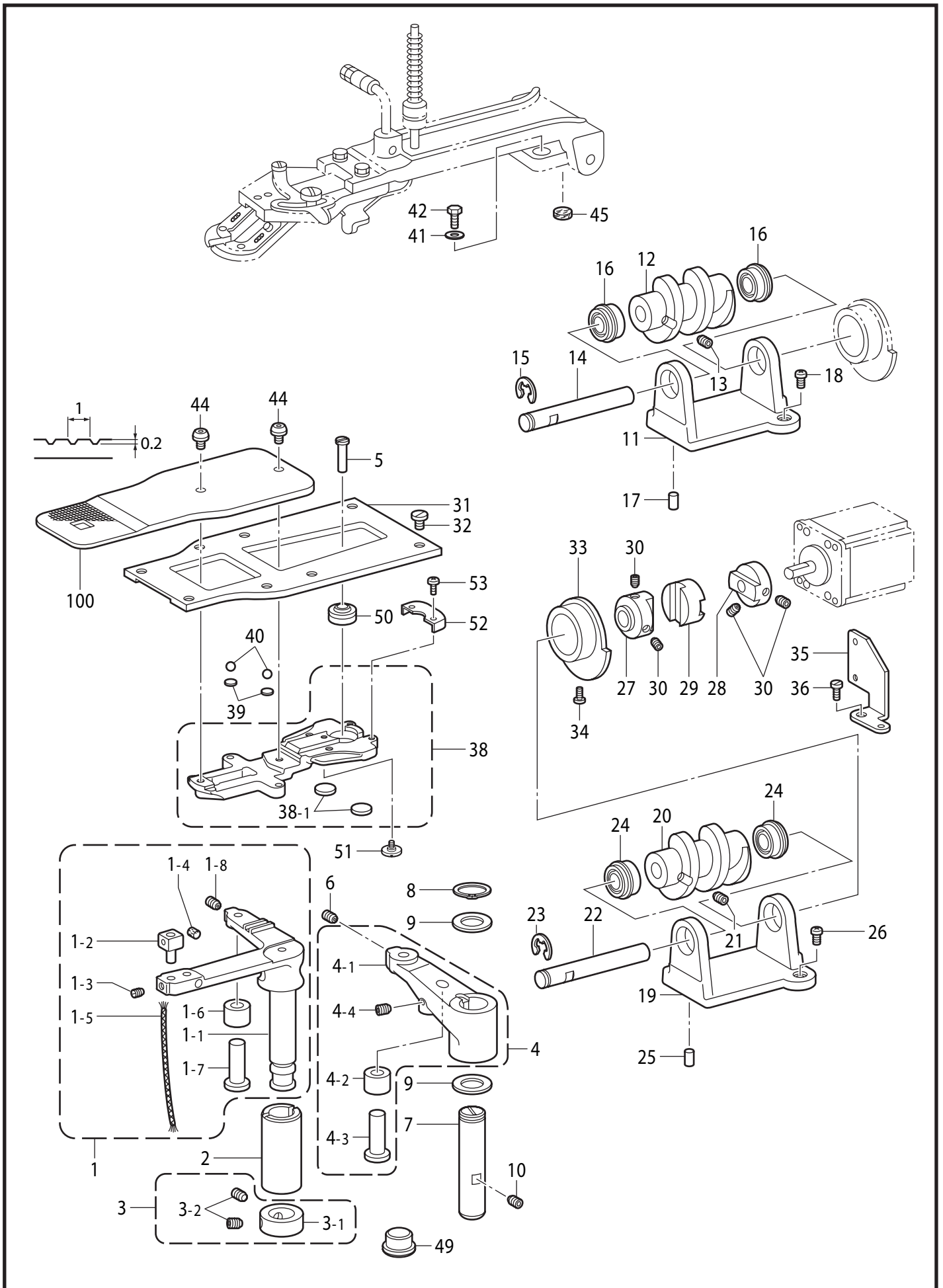
B2. 上軸、針棒關係 / Upper shaft and needle bar mechanism



B2. 上軸、針棒関係 / Upper shaft and needle bar mechanism

REF.NO	CODE	Q'TY	品名	NAME OF PARTS	RM
30	SA3166001	1	Uタイミングプーリソウクミ	U-TIMING PULLEY UNIT	
30-1	S52834201	2	アナクホミ595-28X10	TIMING PULLEY ASSY,U	
30-1-1	S56017000	1	ウワジクプーリ	UPPER SHAFT PULLEY	
30-1-2	S56018000	1	プーリスヘーサ	PULLEY SPACER	
30-1-3	S56019001	1	プーリザガネ	PULLEY WASHER	
30-1-4	018401236	3	アナホルト4X12	BOLT, SOCKET M4X12	
30-1-5	028040246	3	ハネサガネ2-4	WASHER, SPRING 2-4	
30-2	S38080001	1	ハリシタジシヤクミ	NEEDLE LOWER MAGNET ASSY,D	
30-3	S38082001	2	ハリウエジシヤクミ	NEEDLE UPPER MAGNET ASSY,U	
30-4	062681412	3	ナヘコ437-40X14	SCREW,PAN SM4.37-40X14	
30-5	025680132	3	ヒラサガネシヨウ4.37	WASHER, PRAIN S4.37	
31	S55572001	2	アナクホミ595-28X10	SET SCREW, SOCKET(CP)SM5.95X10	
35	S52838000	1	ウワジクタイミングベルト	UPPER SHAFT TIMING BELT	
36	S52839200	1	IMモータブラケット	MOTOR BRACKET, IM	
37	018083032	3	アナホルト8X30	BOLT, SOCKET M8X30	
38	028080242	3	ハネサガネ2-8	WASHER, SPRING 2-8	
39	025080232	3	ヒラサガネチヨウ8	WASHER, PLAIN M 8	
41	018062032	1	アナホルト6X20	BOLT, SOCKET M6X20	
42	018062532	1	アナホルト6X25	BOLT, SOCKET M6X25	
43	021060102	1	1シユナツト6	NUT, 1 M6	
44	S47270001	4	アナホルトサクミ6X30	BOLT, SOCKET (S/P WASHER)M6X30	
47	S52836000	1	Mタイミングプーリ32クミ	MOTOR TIMING PULLEY 32 ASSY	
48	S55572001	1	アナクホミ595-28X10	SET SCREW, SOCKET(CP)SM5.95X10	
49	017680512	1	ホルト437-40X5	BOLT, SM4.37-40X5	
50	S57976001	1	ベルトチヨウセツイタAクミ	BELT ADJUSTING PLATE A ASSY	
50-1	S59977001	1	ベルトチヨウセツイタA	BELT ADJUSTING PLATE, A	
50-2	047301242	1	スプリングピンAW3	PIN,SPRING ROLL AW3	
51	S57978001	1	ベルトチヨウセツイタB	BELT ADJUSTING PLATE, B	

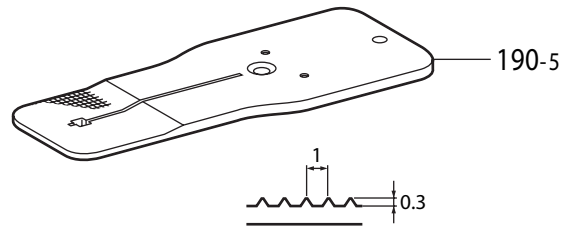
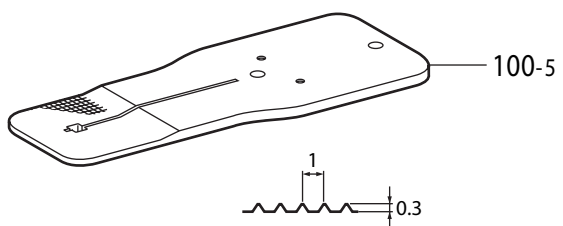
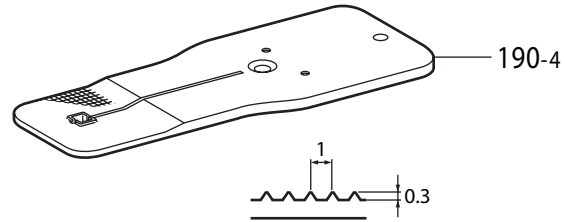
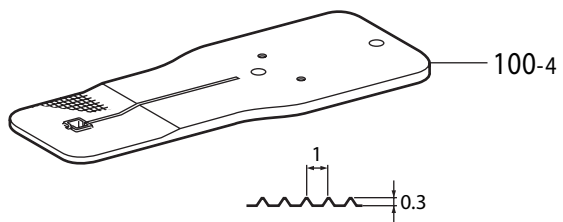
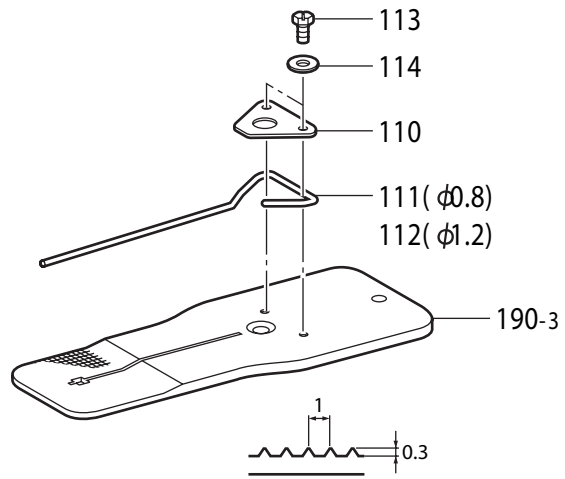
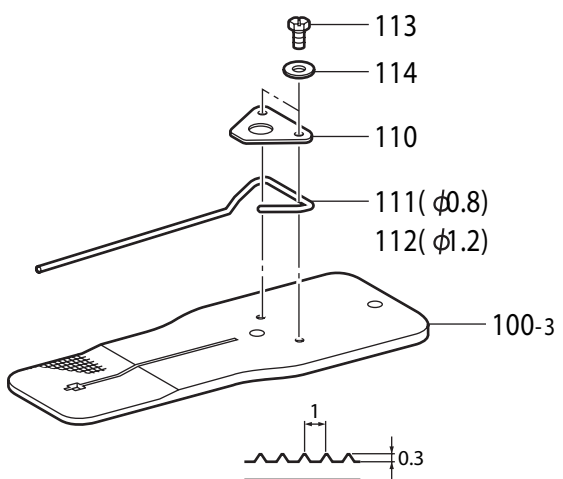
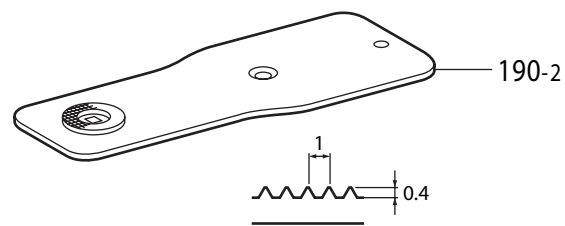
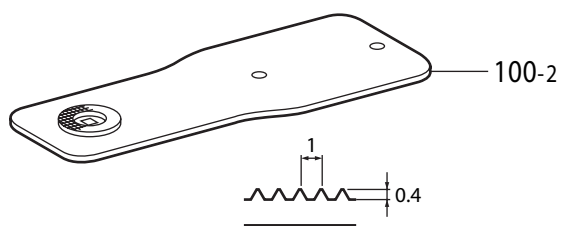
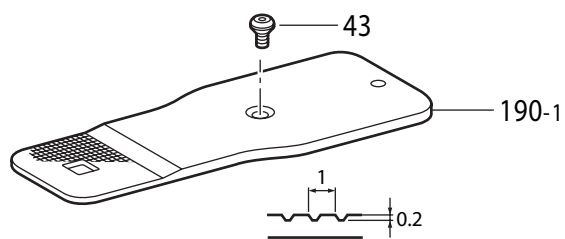
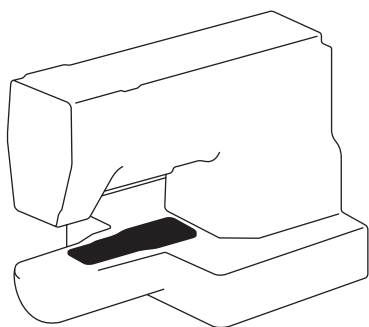
C1. 送り関係 / Feed mechanism



C1. 送り関係 / Feed mechanism

REF.NO	CODE	Q'TY	品名	NAME OF PARTS	RM
1	S37930201	1	Xオクリレバーギ	X-FEED LEVER ASSY	
1-1	S37931101	1	Xオクリレバー	X-FEED LEVER	
1-2	S59912001	1	ヨコオクリカクコマギ	T-LENGTH FEED SLIDE BLOCK ASSY	
1-3	151602002	1	トメネジ 4.37	SET SCREW, SM4.37	
1-4	153924001	1	フェルト	FELT	
1-5	108802001	1	クヒモ4X4	WICK, 4X4 L=250	
1-6	S37932101	1	オクリカムコロ	FEED CAM ROLLER	
1-7	S37933001	1	コロシク	ROLLER SHAFT	
1-8	014760632	1	アナクホミ595-28X6	SET SCREW, SOCKET SM5.95-28X6	
2	S37934101	1	Xオクリレバーメタル	X-FEED LEVER BUSH	
3	183493001	1	オクリシクセットカラギ	F-SHAFT SET SCREW COLLAR ASSY	
3-1	S09212001	1	セットカラ	SET SCREW COLLAR	
4	S59913001	1	Yオクリレバーギ	Y-FEED LEVER ASSY	
4-1	S59914001	1	Yオクリレバー	Y-FEED LEVER	
4-2	S37932101	1	オクリカムコロ	FEED CAM ROLLER	
4-3	S37933001	1	コロシク	ROLLER SHAFT	
4-4	014760632	1	アナクホミ595-28X6	SET SCREW, SOCKET SM5.95-28X6	
5	S59915001	1	タテオクリシク	TACK WIDTH FEED SHAFT	
6	014760632	1	アナクホミ595-28X6	SET SCREW, SOCKET SM5.95-28X6	
7	152760051	1	タテオクリレバーシク	TACK WIDTH FEED LEVER SHAFT	
8	048180142	1	トメワシクヨウC18	RETAINING RING, EXTERNAL C18	
9	152756001	2	スラストサガネ18	WASHER, THRUST 18	
10	014760632	1	アナクホミ595-28X6	SET SCREW, SOCKET SM5.95-28X6	
11	S37937001	1	オクリカムブラケット	FEED CAM BRACKET	
12	S37938001	1	オクリカムX	FEED CAM, X	
13	014760632	2	アナクホミ595-28X6	SET SCREW, SOCKET SM5.95-28X6	
14	S37939001	1	カムシク	CAM SHAFT	
15	048060342	1	トメワE6	RETAINING RING, E6	
16	070688850	2	Rタマシクウケ688ZZ	BALL BEARING, RADIAL 688ZZ	
17	S37940001	2	イチキメピン	POSITIONING PIN	
18	062681012	2	ナヘコ437-40X10	SCREW, PAN SM4.37-40X10	
19	S37937001	1	オクリカムブラケット	FEED CAM BRACKET	
20	S37941001	1	オクリカムY	FEED CAM, Y	
21	014760632	2	アナクホミ595-28X6	SET SCREW, SOCKET SM5.95-28X6	
22	S37939001	1	カムシク	CAM SHAFT	
23	048060342	1	トメワE6	RETAINING RING, E6	
24	070688850	2	Rタマシクウケ688ZZ	BALL BEARING, RADIAL 688ZZ	
25	S37940001	2	イチキメピン	POSITIONING PIN	
26	062681012	2	ナヘコ437-40X10	SCREW, PAN SM4.37-40X10	
27	S37942100	2	カツプリンクハブ8	COUPLING HUB, 8	
28	S37943100	2	カツプリンクハブ6.35	COUPLING HUB, 6.35	
29	S37944000	2	カツプリンクスパーサ	COUPLING SPACER	
30	014760632	8	アナクホミ595-28X6	SET SCREW, SOCKET SM5.95-28X6	
31	S59916001	1	オクリダイアンナイタ	FEED BAR GUIDE PLATE	
32	145318001	8	シメネジ 4.37	SCREW, SM4.37	
33	S49590001	2	オクリケンテントギ	FEED HOME POSITION DOG	
34	060300512	2	バインドM3X5	SCREW, BIND M3X5	
35	S49683001	2	ケンテンセンサートリツケイタ	HOME SENSOR SETTING PLATE	
36	062680612	2	ナヘコ4.37-40X6	SCREW, PAN SM4.37-40X6	
38	S59918001	1	オクリダイギ	FEED BAR ASSY	
38-1	152771000	2	オクリダイカンサ	FEED BAR SPACER	
39	S59921001	2	カンサ 4.8	SPACER, 4.8	
40	071047650	2	コウキユウ3/16	BEARING BALL, 3/16	
41	025060232	2	ヒラサガネチユウ6	WASHER, PLAIN M 6	
42	017761212	2	ホルト5.95-28X12	BOLT, SM5.95-28X12	
44	153057101	2	オクリイタシメネジ	SCREW, ROUND W/SOCKET SM4.37	
45	153035000	1	オサエウテフェルト	WORK CLAMP FELT	
49	S23337001	1	ゴムセン18.5	RUBBER CAP, 18.5	
50	S59919000	1	ロッドエンドPB-8	ROD END, PB-8	
51	S10209101	1	シメネジ 4.37	SCREW, SM4.37	
52	S59923000	1	オクリダイカバー-R	FEED BAR COVER, R	
53	060680512	2	バインド 437-40X5	SCREW, BIND SM4.37-40X5	
100	159971001	1	オクリイタ11ヒラ	FEED PLATE, 11 :FLAT	

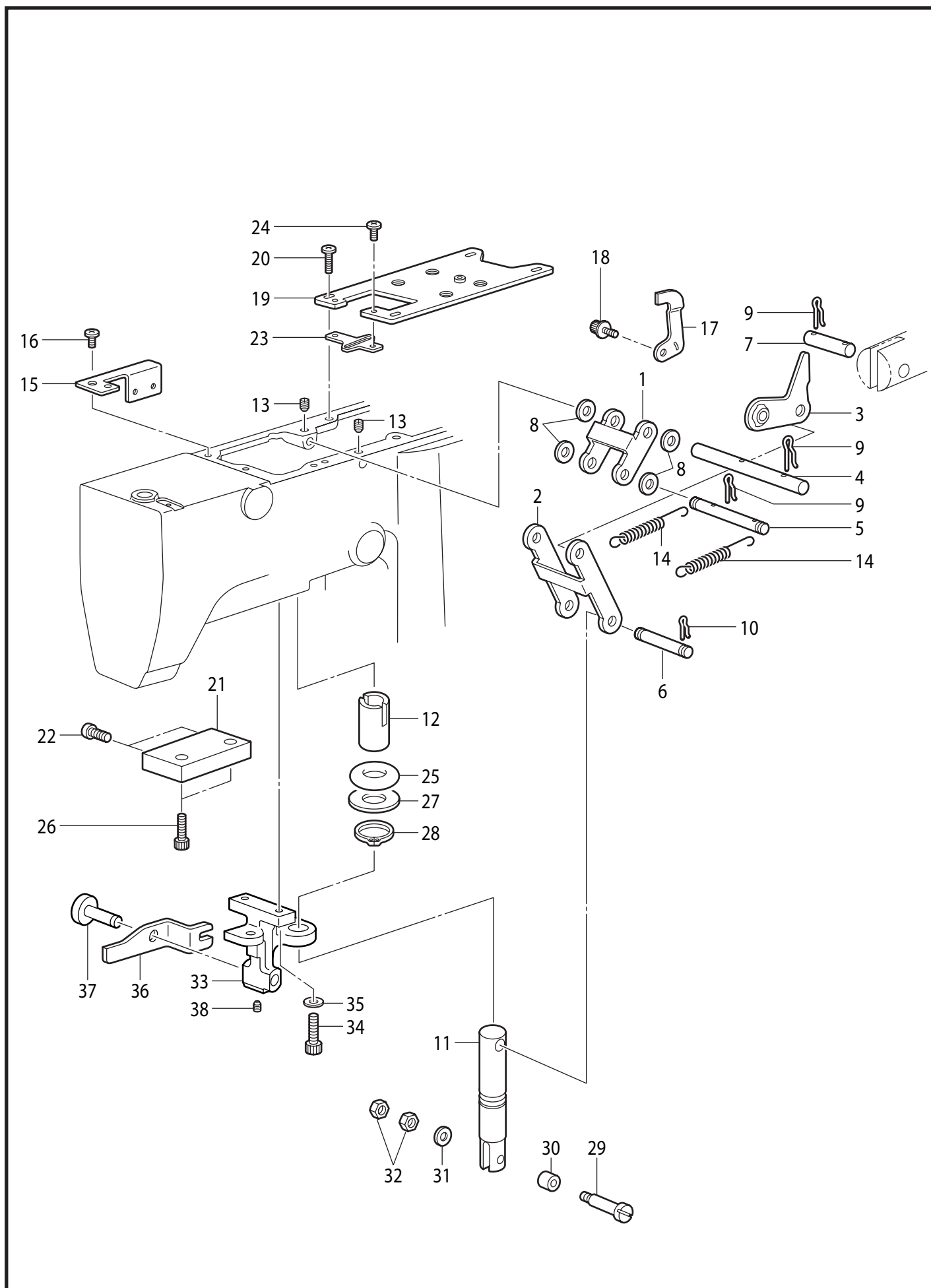
C2. 送り関係 (オプション部品) / Feed mechanism (Option parts)



C2. 送り関係 (オプション部品) / Feed mechanism (Option parts)

REF.NO	CODE	Q'TY	ヒンメイ	NAME OF PARTS	RM
			"オプション部品"	"OPTION PARTS"	
43	S49955101	1	オクリイタシメネジ	SCREW, W/SOCKET SM4.37	
100-2	154665101	1	オクリイタ	FEED PLATE	
100-3	154166101	1	オクリイタ4.8ヒラ	FEED PLATE, 4.8 :FLAT	
100-4	153833101	1	オクリイタ7	FEED PLATE, 7	
100-5	153870101	1	オクリイタ7ヒラ	FEED PLATE, 7 :FLAT	
110	153837001	1	ウカシハ 材サエイタ	PRESSER PLATE	
			<φ0.8>	<f0.8>	
111	153839001	1	ホ タンウカシハ ね0.8	SPRING, 0.8	
			<φ1.2>	<f1.2>	
112	153871001	1	ホ タンウカシハ ね1.2	SPRING, 1.2	
113	144075001	2	ボルト3.57	BOLT, SM3.57	
114	025350132	2	ヒラザ ガ ねシヨウ	WASHER, PLAIN S 3.5	
190-1	S49950001	1	オクリイタ11ヒラ	FEED PLATE, 11 FLAT	
190-2	S49951001	1	オクリイタ	FEED PLATE	
190-3	S49952001	1	オクリイタ4.8ヒラ	FEED PLATE, 4.8 FLAT	
190-4	S49953001	1	オクリイタ7	FEED PLATE, 7	
190-5	S49954001	1	オクリイタ7ヒラ	FEED PLATE, 7 FLAT	

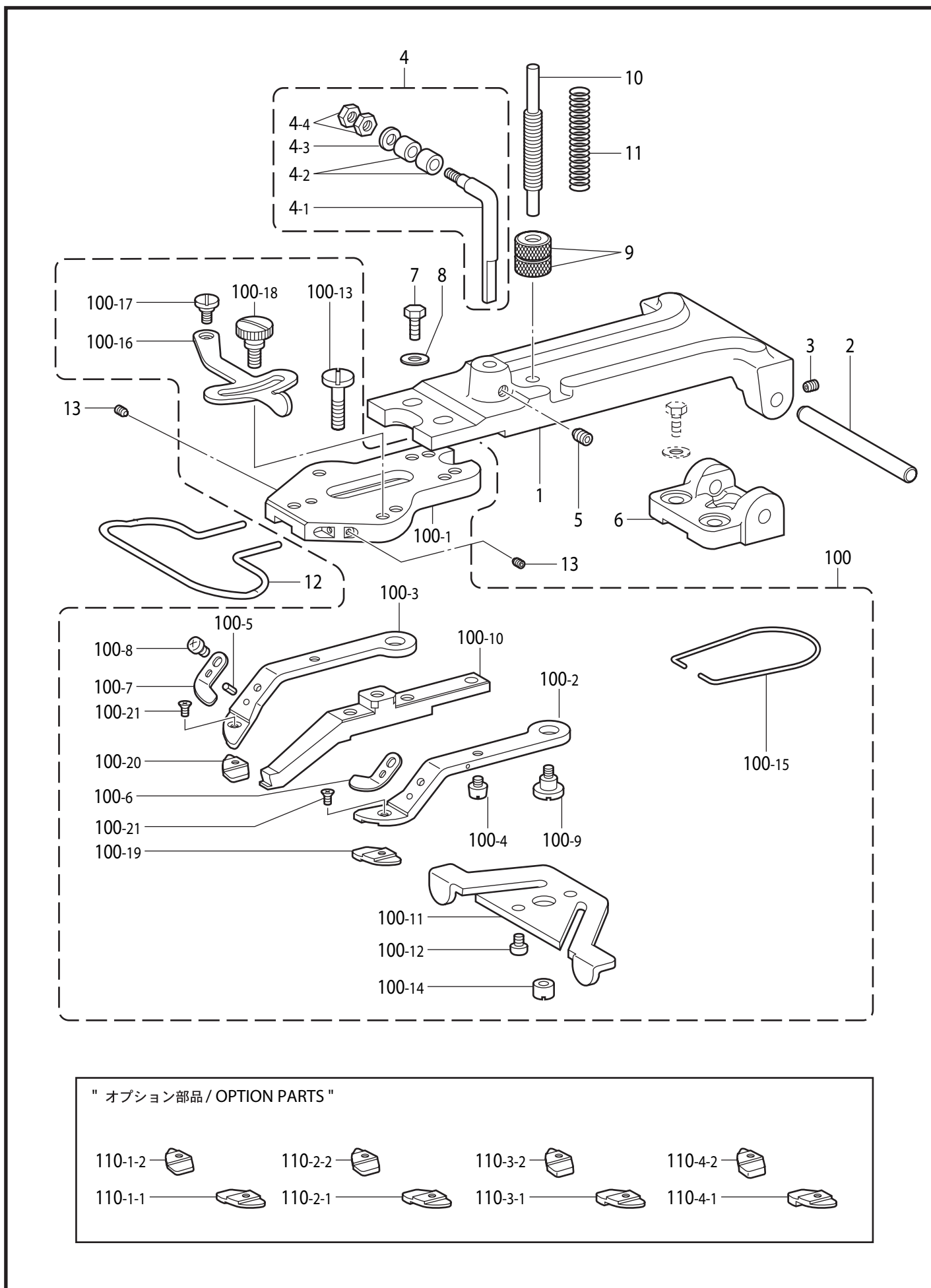
D. 押え上げ関係 / Work clamp lifter mechanism



D. 押え上げ関係 / Work clamp lifter mechanism

REF.NO	CODE	Q'TY	品名	NAME OF PARTS	RM
1	S49630001	1	リンクA	LINK, A	
2	S49631001	1	リンクB	LINK, B	
3	S49632001	1	リンクCクミ	LINK ASSY, C	
4	S49635001	1	リンクジクA	LINK SHAFT, A	
5	S49636001	1	リンクジクB	LINK SHAFT, B	
6	S49637001	1	リンクジクC	LINK SHAFT, C	
7	S49638001	1	リンクジクD	LINK SHAFT, D	
8	100281001	4	ザガネ	WASHER, PLAIN	
9	S37968001	6	スナツプピン8	SNAP PIN, 8	
10	S19662001	2	スナツプピン5	SNAP PIN, 5	
11	S40922101	1	オサエアケロツト	WORK CLAMP LIFTING ROD	
12	S55157000	1	オサエイタヨウメタル	BUSH	
13	014760632	2	アナクホミ595-28X6	SET SCREW, SOCKET SM5.95-28X6	
14	S10105001	2	リンクモシハネ	SPRING, EXTENSION	
15	S49639001	1	センサトリツケダイ	SENSOR SETTING BASE	
16	062680612	1	ナヘコ4.37-40X6	SCREW, PAN SM4.37-40X6	
17	S49640101	1	センサカンチイタ	SENSOR PERCEIVE PLATE	
18	S55479001	1	アナホルトザクミ4X8	BOLT, SOCKET (S/P WASHER) M4X8	
19	S49641001	1	ソレノイドトリツケイタA	SOLENOID SETTING PLATE, A	
20	060681212	4	ハイント437-40X12	SCREW, BIND SM4.37-40X12	
21	S49642001	1	ソレノイドトリツケイタB	SOLENOID SETTING PLATE, B	
22	060501016	2	ハイントM5X10	SCREW, BIND M5X10	
23	S49643001	1	ガイド	GUIDE	
24	060680712	2	ハイント437-40X7	SCREW, BIND SM4.37-40X7	
25	120448001	1	ゴムワ	RUBBER BAND	
26	018501432	2	アナホルト5X14	BOLT, SOCKET M5X14	
27	150206002	1	ヒラザガネ16	WASHER, PLAIN 16	
28	048150142	1	トメワシクヨウC15	RETAINING RING, EXTERNAL C15	
29	153828001	1	コロシク	ROLLER SHAFT	
30	107744001	1	コロ	ROLLER	
31	153484001	1	ザガネ4.76	WASHER, PLAIN 4.76	
32	105234003	2	ナツト4.37	NUT SM4.37	
33	S40920009	1	レバホルダー	LEVER HOLDER	
34	018061632	2	アナホルト6X16	BOLT, SOCKET M6X16	
35	025060232	2	ヒラザガネチユウ6	WASHER, PLAIN M 6	
36	S40921001	1	ホタンツカミアケレバ	B-CLAMP LIFTING LEVER	
37	153838001	1	ホタンツカミレバシク	BUTTON CLAMP LEVER SHAFT	
38	014760632	1	アナクホミ595-28X6	SET SCREW, SOCKET SM5.95-28X6	

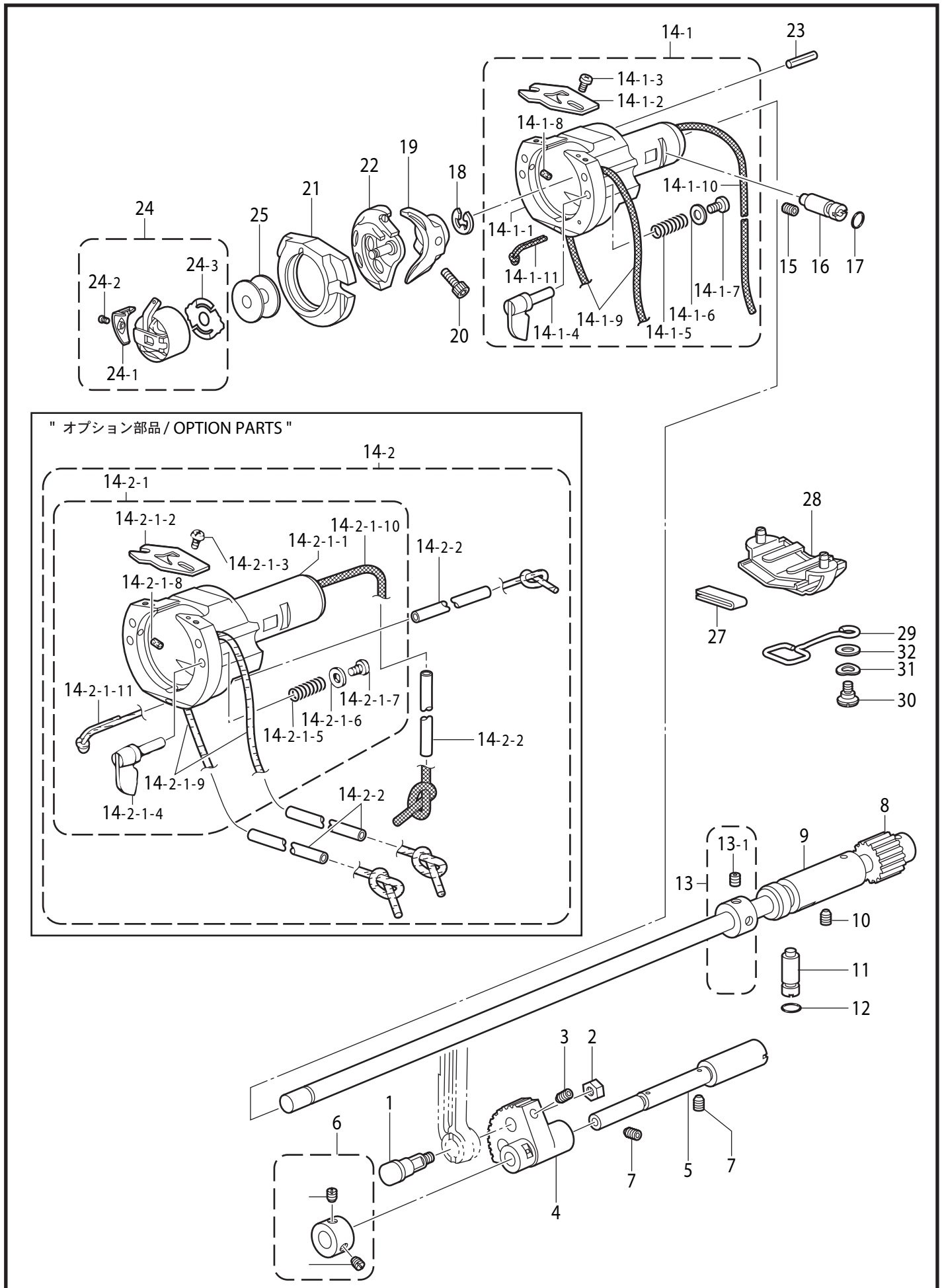
E. ボタンつかみ、作動関係 / Button clamp mechanism



E. ボタンつかみ、作動関係 / Button clamp mechanism

REF.NO	CODE	Q'TY	品名	NAME OF PARTS	RM
1	153830000	1	ホ`タンツカミホルダー	BUTTON CLAMP HOLDER	
2	153827001	1	ホ`タンツカミホルダーシャフト	BUTTON CLAMP HOLDER SHAFT	
3	014680632	2	ア`ナクホ`ミ437-40X6	SET SCREW, SOCKET SM4.37-40X6	
4	151968001	1	ホ`タンホルダーフッククミ	BUTTON CLAMP HOLDER HOOK ASSY	
4-1	151969001	1	ホ`タンホルダーフック	B-CLAMP HOLDER HOOK	
4-2	107744001	1	コロ	ROLLER	
4-3	153484001	1	ワ`サガ`ネ4.76	WASHER, PLAIN 4.76	
4-4	105234003	2	ナ`ツト4.37	NUT SM4.37	
5	014760632	2	ア`ナクホ`ミ595-28X6	SET SCREW, SOCKET SM5.95-28X6	
6	153834101	2	ホ`タンツカミホルダーササエ	BUTTON CLAMP HOLDER SUPPORT	
7	017711412	2	ボ`ルト476-32X14	BOLT, SM4.76-32X14	
8	146354001	1	ワ`サガ`ネ	WASHER, PLAIN 5	
9	146994001	1	オ`サエバ`ネチヨウシネジ	NUT, ROUND SM6.35-40	
10	115148101	2	オ`サエバ`ネチヨウセツネジ	ADJUSTING SCREW, SM6.35-40	
11	115147001	1	ホ`タンツカミオ`サエオ`シバ`ネ	COMPRESSION SPRING	
12	S49998001	1	フ`インガ`-カ`ート	FINGER GUARD	
13	011679312	1	ト`メネジ`3.57ヒラ	SET SCREW, (FT) SM3.57	
100	S59315001	2	ホ`タンツカミ2Aクミ	BUTTON CLAMP ASSY, 2A	
100-1	S52093001	2	ホ`タンツカミタイ	BUTTON CLAMP BASE	
100-2	S59316001	1	ホ`タンツカミ2AL	BUTTON CLAMP, 2AL	
100-3	S59317001	1	ホ`タンツカミ2AR	BUTTON CLAMP, 2AR	
100-4	115156001	1	ホ`タンツカミアンナイピン	BUTTON CLAMP GUIDE PIN	
100-5	047250642	1	ス`プリング`ピンAW2.5	PIN, SPRING ROLL AW2.5	
100-6	S59318001	1	ホ`タンツカミ2ALイ`タバ`ネ	BUTTON CLAMP 2AL PLATE SPRING	
100-7	S59319001	1	ホ`タンツカミ2ARイ`タバ`ネ	BUTTON CLAMP 2AR PLATE SPRING	
100-8	062680512	1	ナ`ヘ`コ437-40X5	SCREW, PAN SM4.37-40X5	
100-9	115158001	1	ダ`ンネジ`4.76	SHOULDER SCREW, SM4.76	
100-10	S59320001	1	ホ`タンツカミ2AM	BUTTON CLAMP, 2AM	
100-11	S03659001	1	ホ`タンツカミイ`タカム	BUTTON CLAMP PLATE CAM	
100-12	062680812	1	ナ`ヘ`コ437-40X8	SCREW, PAN SM4.37-40X8	
100-13	S03468101	1	シ`メネジ`4.37	SCREW, SM4.37	
100-14	S03657001	1	マ`ルナ`ツト4.37	NUT, ROUND SM4.37	
100-15	S59321001	1	ホ`タンツカミバ`ネ	SPRING	
100-16	115164101	1	ホ`タンツカミチヨウセツイ`タ	BUTTON CLAMP ADJUSTING PLATE	
100-17	115165001	1	ダ`ンネジ`4.37	SHOULDER SCREW, SM4.37	
100-18	115166001	1	ダ`ンネジ`4.37	SHOULDER SCREW, SM4.37	
100-19	S52072001	1	ホ`タンツカミス`ペ`-サBL	BUTTON CLAMP SPACER, BL	
100-20	S52076001	2	ホ`タンツカミス`ペ`-サBR	BUTTON CLAMP SPACER, BR	
100-21	S01694001	1	サ`ラネジ`2.38X4	SCREW, FLAT SM2.38X4	
			”オプション部品”	”OPTION PARTS”	
110-1-1	S52071001		ホ`タンツカミス`ペ`-サAL	BUTTON CLAMP SPACER, AL	
110-1-2	S52075001		ホ`タンツカミス`ペ`-サAR	BUTTON CLAMP SPACER, AR	
110-2-1	S52072001		ホ`タンツカミス`ペ`-サBL	BUTTON CLAMP SPACER, BL	
110-2-2	S52076001		ホ`タンツカミス`ペ`-サBR	BUTTON CLAMP SPACER, BR	
110-3-1	S52073001		ホ`タンツカミス`ペ`-サCL	BUTTON CLAMP SPACER, CL	
110-3-2	S52077001		ホ`タンツカミス`ペ`-サCR	BUTTON CLAMP SPACER, CR	
110-4-1	S52074001		ホ`タンツカミス`ペ`-サDL	BUTTON CLAMP SPACER, DL	
110-4-2	S52078001		ホ`タンツカミス`ペ`-サDR	BUTTON CLAMP SPACER, DR	

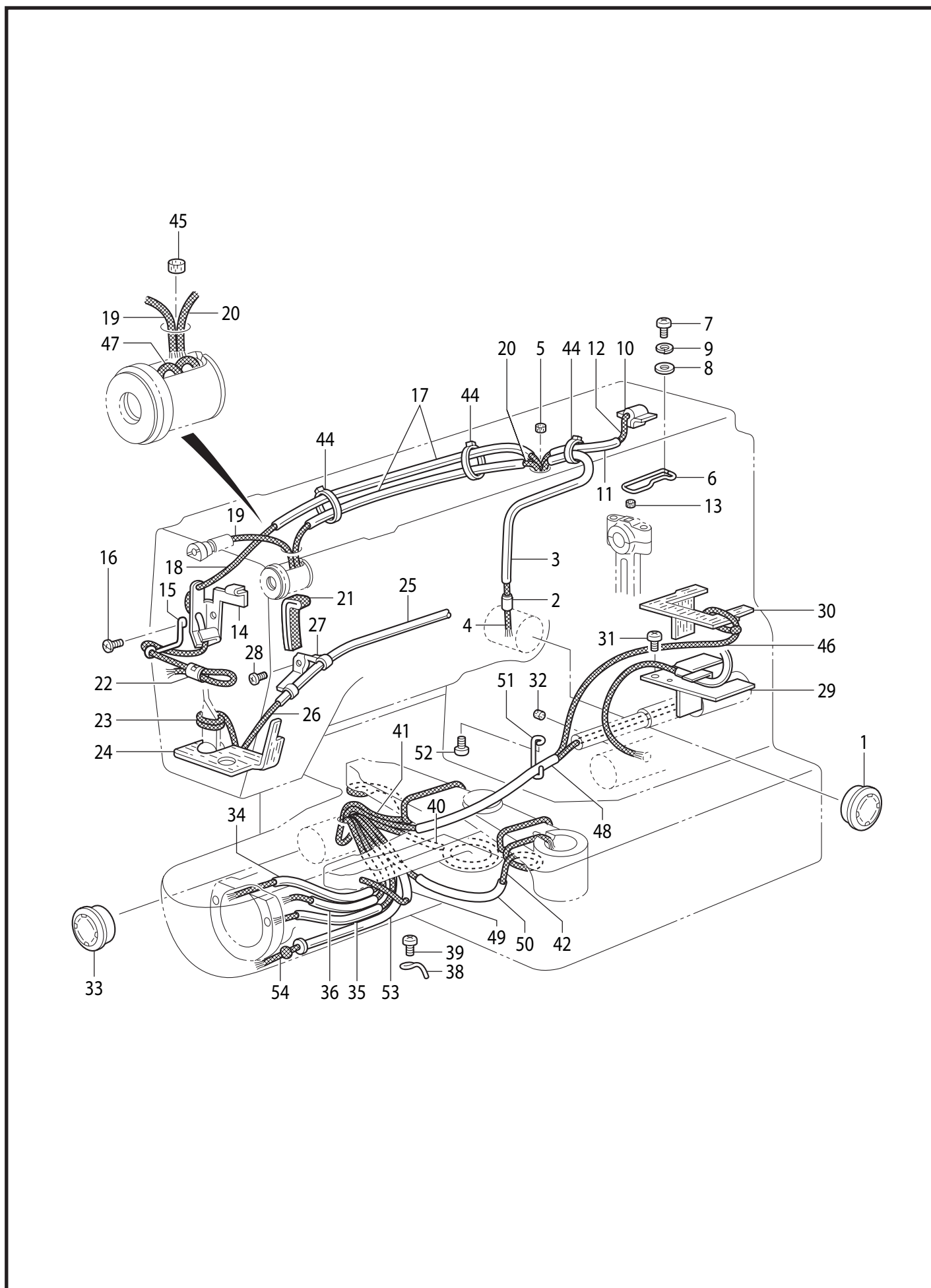
F. 下軸関係 / Lower shaft mechanism



F. 下軸関係 / Lower shaft mechanism

REF.NO	CODE	Q'TY	品名	NAME OF PARTS	RM
1	141786001	1	クランクロツト`ダンネジ`	SHOULDER SCREW	
2	100090004	1	ナツト7.14	NUT, SM7.14	
3	014680632	1	アナクホ`ミ437-40X6	SET SCREW, SOCKET SM4.37-40X6	
4	152245101	1	ヨウト`ウキ`ヤ	ROCK GEAR	
5	S37978251	1	ヨウト`ウキ`ヤシク	ROCK GEAR SHAFT	
6	181995001	1	セツトカラークミ	SET SCREW COLLAR ASSY	
6-1	101706001	2	トメネジ`6.35	SET SCREW, SM6.35	
7	014760632	2	アナクホ`ミ595-28X6	SET SCREW, SOCKET SM5.95-28X6	
8	S49605001	1	シタシク`クミ	LOWER SHAFT ASSY	
9	S55213001	1	シタシク`メタル	LOWER SHAFT BUSH	
10	014760632	1	アナクホ`ミ5.95-28X6	SET SCREW, SOCKET SM5.95-28X6	
11	152678201	1	カマチヨウセツシク	ADJUSTING STUD	
12	081003670	1	オリング`PW3	O-RING, PW3	
13	S49609001	1	セツトカラークミ	SET SCREW COLLAR ASSY	
13-1	014770632	2	アナクホ`ミ635-40X6	SET SCREW, SOCKET SM6.35-40X6	
14-1	S55927201	1	オオカマタイクミ	SHUTTLE RACE BASE ASSY	
14-1-1	S55216101	1	オオカマタイ	SHUTTLE RACE BASE	
14-1-2	S02429201	1	カマイトアンナイ	SHUTTLE RACE THREAD GUIDE	
14-1-3	062660412	2	ナ`コ318-40X4	SCREW, PAN SM3.18-40X4	
14-1-4	152683101	2	オオカマトリツケツメ	S-RACE BASE SETTING CLAW	
14-1-5	152684101	2	オオカマトリツケハ`ネ	COMPRESSION SPRING	
14-1-6	402887001	2	ザ`ガ`ネ3.2	WASHER, 3.2	
14-1-7	062660712	2	ナ`コ318-40X7	SCREW, PAN SM3.18-40X7	
14-1-8	153050000	2	オオカマタイフェルト	S-RACE BASE FELT	
14-1-9	S59886001	2	フェルト	FELT,L=360	
14-1-10	S49626000	1	クミヒモ3X3	WICK, 3X3 L=300	
14-1-11	S49685000	1	クミヒモ3X3	WICK, 3X3 L=100	
			<フェルト給油型:オプション>	<Felt lubrication type : Option>	
14-2	S59888001	1	オオカマタイクミセット	SHUTTLE RACE BASE SET	
14-2-1	S59885001	1	オオカマタイクミ	SHUTTLE RACE BASE ASSY	
14-2-1-1	S55216101	1	オオカマタイ	SHUTTLE RACE BASE	
14-2-1-2	S02429201	1	カマイトアンナイ	SHUTTLE RACE THREAD GUIDE	
14-2-1-3	062660412	2	ナ`コ318-40X4	SCREW, PAN SM3.18-40X4	
14-2-1-4	152683101	2	オオカマトリツケツメ	S-RACE BASE SETTING CLAW	
14-2-1-5	152684101	2	オオカマトリツケハ`ネ	COMPRESSION SPRING	
14-2-1-6	402887001	2	ザ`ガ`ネ3.2	WASHER, 3.2	
14-2-1-7	062660712	2	ナ`コ318-40X7	SCREW, PAN SM3.18-40X7	
14-2-1-8	S09043000	2	フェルト	FELT	
14-2-1-9	S59886001	2	フェルト	FELT, L=360	
14-2-1-10	S57965000	1	クミヒモ3X3	WICK, 3X3 L=515	
14-2-1-11	S59886001	1	フェルト	FELT, L=360	
14-2-2	S50529000	4	ビ`ニルチューブ`	OIL TUBE, L=320	
15	014760632	1	アナクホ`ミ595-28X6	SET SCREW, SOCKET SM5.95-28X6	
16	152678201	1	カマチヨウセツシク	ADJUSTING STUD	
17	081003670	1	オリング`PW3	O-RING, PW3	
18	048070342	1	トメワE7	RETAINING RING, E7	
19	S55215001	1	ドライバ`-HR	DRIVER, HR	
20	018501232	1	アナホルト5X12	BOLT, SOCKET M5X12	
21	152682101	1	オオカマA	SHUTTLE RACE BASE, A	
22	SA1889001	1	S51087カマハコクミ	SHUTTLE HOOK ASSY,W/BOXS51087	
23	S16290001	1	ニードルローラ`4X19.8	NEEDLE ROLLER, 4X19.8	
24	152690401	1	ホ`ビンケースクミB	BOBBIN CASE ASSY, B	
24-1	154340101	1	ホ`ビンケースチヨウシハ`ネ	TENSION SPRING	
24-2	154341001	1	ホ`ビンケースハ`ネネジ`	SCREW	
24-3	154342001	1	クウテンホ`ウシハ`ネ	ANTI-SPIN SPRING	
25	159613051	1	ホ`ビン	BOBBIN	
27	S55658000	1	カマフェルト	SHUTTLE HOOK FELT	
28	S55214000	1	カマフェルトササエ	SHUTTLE HOOK FELT HOLDER	
29	S55140001	1	サ`ポ`ト	SUPPORT	
30	123882001	1	ダンネジ`4.37	STUD SCREW 4.37	
31	103810002	1	ナミガ`タハ`ネサ`ガ`ネ	WASHER,WAVE SPRING	
32	025770232	1	ヒラサ`ガ`ネチユウ6.35	WASHER, PLAIN M 6.35	

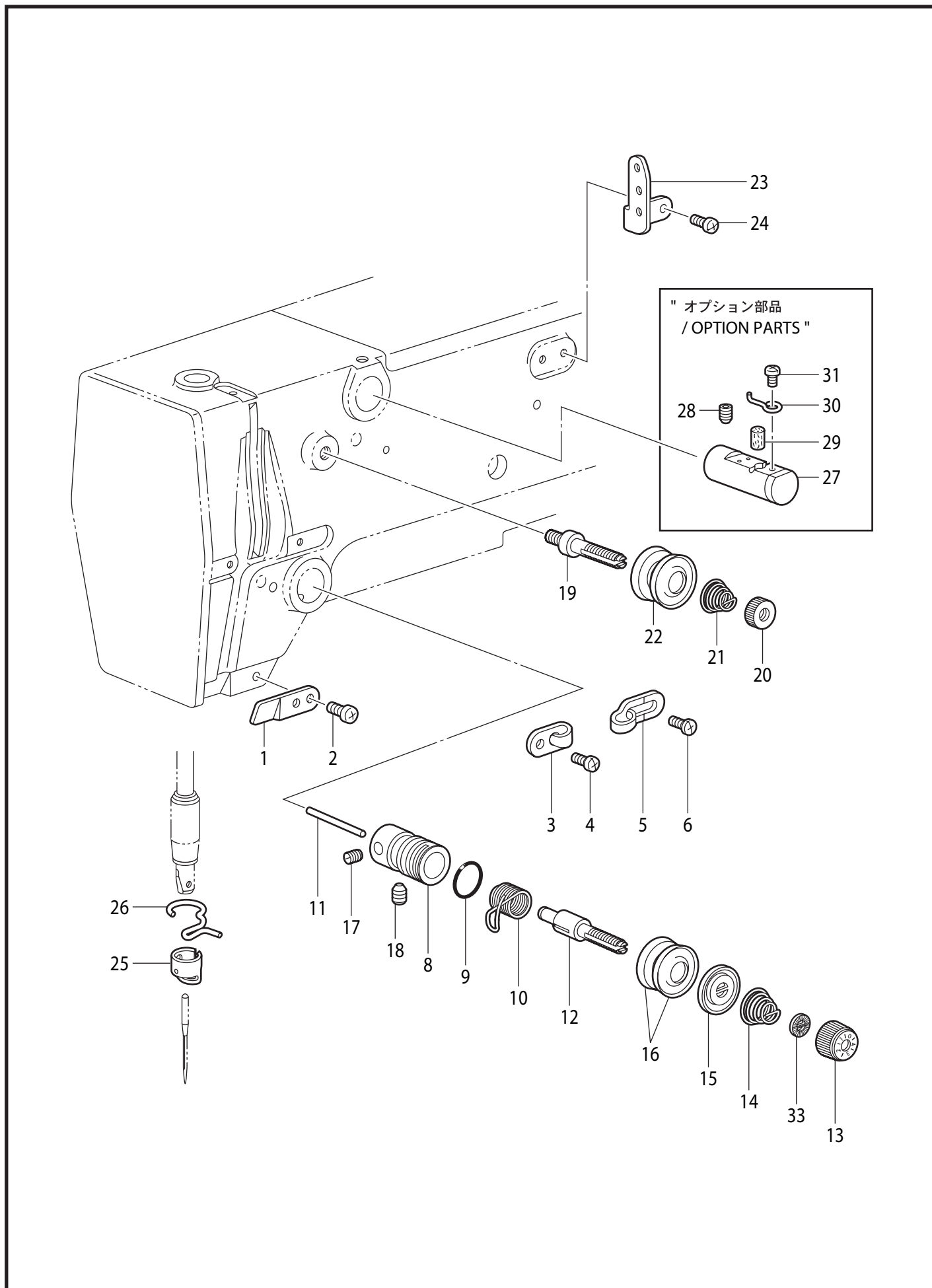
G. 給油潤滑關係 / Lubrication



G. 給油潤滑関係 / Lubrication

REF.NO	CODE	Q'TY	品名	NAME OF PARTS	RM
1	S49992000	1	オイルホ ^ツ マト ^ト	OIL GAUGE WINDOW	
2	S07333001	1	オイルクチパイ ^フ S	OIL FEEDING PIPE, S	
3	S07456000	1	ビ ^ニ ルチュー ^フ	OIL TUBE, L=160	
4	148738000	1	クミ ^ヒ モ	WICK, L=335	
5	107149001	1	フェ ^ル ト	FELT	
6	S37983001	1	ウ ^ワ ジ ^ク キ ^ユ ウ ^ユ サ ^サ エ	WICK SUPPORT	
7	062680612	1	ナ ^ヘ コ4.37-40X6	SCREW, PAN SM4.37-40X6	
8	025680232	1	ヒ ^ラ サ ^ガ ネ ^チ ユ ^ウ 4.37	WASHER, PLAIN M 4.37	
9	028680242	1	ハ ^ネ サ ^ガ ネ ² -4.37	WASHER, SPRING 2-4.37	
10	S10478000	1	ロ ^ツ キ ^ユ ウ ^フ エ ^ル ト	FELT	
11	S34986000	1	ビ ^ニ ルチュー ^フ	OIL TUBE, L=135	
12	S49982000	1	クミ ^ヒ モ4X4	WICK, 4X4 L=400	
13	107149001	2	フェ ^ル ト	FELT	
14	S49959001	1	テ ^ン ビ ^ン キ ^ユ ウ ^ユ サ ^サ エ	WICK SUPPORT	
15	S10162201	1	ハ ^リ ホ ^ウ ヒ ^モ サ ^サ エ	WICK SUPPORT	
16	060670512	1	ハ ^イ ント ³ 57-40X5	SCREW, BIND SM3.57-40X5	
17	S49620000	2	ビ ^ニ ルチュー ^フ	OIL TUBE, L=340	
18	S49957000	1	クミ ^ヒ モ4X4	WICK, 4X4 L=700	
19	S49622000	1	クミ ^ヒ モ4X4	WICK, 4X4 L=130	
20	S49983000	1	クミ ^ヒ モ4X4	WICK, 4X4 L=800	
21	S49984000	1	ヒ ^ラ ク ^ミ ヒ ^モ	FLAT WICK, L=200	
22	104567101	1	クミ ^ヒ モ ^サ サ ^エ	WICK SUPPORT	
23	159565000	1	クミ ^ヒ モ2.5X150	WICK, L=150	
24	S37985000	1	ス ^イ ア ^ケ フ ^エ ル ^ト	FELT	
25	S37986000	1	ビ ^ニ ルチュー ^フ	OIL TUBE, L=440	
26	S18093100	1	クミ ^ヒ モ4X4	WICK, 4X4 L=1100	
27	145547001	1	チ ^ユ - ^フ ホ ^ル ダ ^ト	TUBE HOLDER	
28	062670512	1	ナ ^ヘ コ357-40X5	SCREW, PAN SM3.57-40X5	
29	S37987001	1	シ ^タ シ ^ク キ ^ユ ウ ^ユ サ ^サ エ	LOWER SHAFT WICK SUPPORT	
30	S37988000	1	シ ^タ シ ^ク キ ^ユ ウ ^フ エ ^ル ト	LOWER SHAFT WICK FELT	
31	062680612	1	ナ ^ヘ コ4.37-40X6	SCREW, PAN SM4.37-40X6	
32	S09043000	1	フェ ^ル ト	FELT	
33	152948001	1	オイルホ ^ツ マト ^ト	OIL GAUGE WINDOW	
34	S49623000	1	ビ ^ニ ルチュー ^フ	OIL TUBE, L=280	
35	S49624000	1	ビ ^ニ ルチュー ^フ	OIL TUBE, L=260	
36	S49625000	1	ビ ^ニ ルチュー ^フ	OIL TUBE, L=160	
38	152969001	2	コ ^ド - ^サ サ ^エ カ ^ネ	CORD HOLDER	
39	062670512	2	ナ ^ヘ コ357-40X5	SCREW, PAN SM3.57-40X5	
40	148738000	1	クミ ^ヒ モ	WICK, L=335	
41	148738000	1	クミ ^ヒ モ	WICK, L=335	
42	152956001	1	クミ ^ヒ モ4X4	WICK, 4X4 L=500	
44	228475000	3	ケ ^ツ ソ ^ク ハ ^ン ト ¹ .9X80	CABLE TIE, 1.9X80	
45	153924001	1	フェ ^ル ト	FELT	
46	S49957000	1	クミ ^ヒ モ4X4	WICK, 4X4 L=700	
47	S49958000	1	クミ ^ヒ モ4X4	WICK, 4X4 L=70	
48	S49985000	1	ビ ^ニ ルチュー ^フ	OIL TUBE, L=170	
49	S49986000	1	ビ ^ニ ルチュー ^フ	OIL TUBE, L=110	
50	S49987000	1	ビ ^ニ ルチュー ^フ	OIL TUBE, L=150	
51	S49995001	1	コ ^ド - ^サ サ ^エ カ ^ネ	CORD SUPPORT	
52	062670512	1	ナ ^ヘ コ357-40X5	SCREW, PAN SM3.57-40X5	
53	S49618000	1	ビ ^ニ ルチュー ^フ	OIL TUBE, L=210	
54	S55659000	1	クミ ^ヒ モ	WICK, L=600	

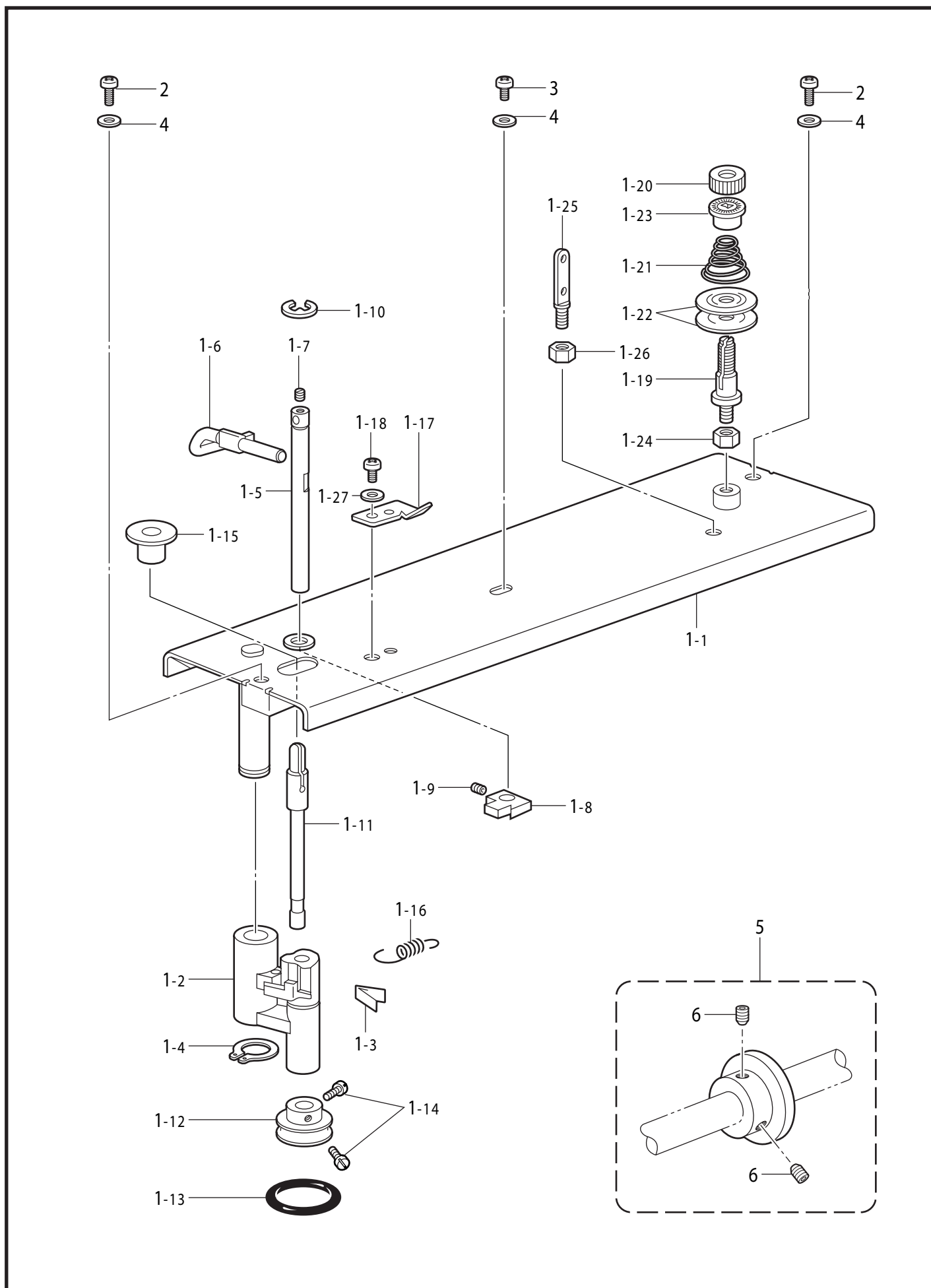
H. 糸通し関係 / Threading mechanism



H. 糸通し関係 / Threading mechanism

REF.NO	CODE	Q'TY	品名	NAME OF PARTS	RM
1	152869001	1	ア-ムイトミチ	ARM THREAD GUIDE	
2	060670612	1	ハ-イント`357-40X6	SCREW, BIND SM3.57-40X6	
3	152870001	1	ア-ムイトカケ	ARM THREAD GUIDE	
4	062670612	1	ナ-`コ357-40X6	SCREW, PAN SM3.57-40X6	
5	113316001	1	ア-ムイトアンナイ	ARM THREAD GUIDE	
6	060670612	1	ハ-イント`357-40X6	SCREW, BIND SM3.57-40X6	
8	152872001	1	イトチヨウシダイ	TENSION BRACKET	
9	114294001	1	Oリング	O-RING	
10	144588001	1	イトトリハ`ネB	THREAD TAKE-UP SPRING, B	
11	S12699000	1	イトユルヒ`ン	TENSION RELEASE PIN	
12	116922001	1	イトチヨウシホ`ウ	TENSION STUD	
13	S31032001	1	イトチヨウシナツト	TENSION NUT	
14	107606001	1	イトチヨウシハ`ネ	TENSION SPRING, H	
15	159805001	1	イトチヨウシサラオサエ	TENSION DISC PRESSER	
16	145446001	2	イトチヨウシサラ	TENSION DISC	
17	100402004	1	トメネジ`3.57	SET SCREW, SM3.57	
18	S10469001	1	アナトメネジ`5.95	SET SCREW, SOCKET SM5.95	
19	115186001	1	シュイトチヨウシホ`ウ	MAIN TENSION STUD	
20	100136001	1	イトチヨウシナツト	TENSION NUT	
21	115188001	1	シュイトチヨウシハ`ネ	TENSION SPRING	
22	145446001	2	イトチヨウシサラ	TENSION DISC	
23	152889001	1	ミツメイトカケ	THREAD RETAINER	
24	062670612	2	ナ-`コ357-40X6	SCREW, PAN SM3.57-40X6	
25	S30003001	1	ハリホ`ウイトアンナイA	NEEDLE BAR THREAD GUIDE, A	
26	152891101	1	ハリホ`ウメタルDイトアンナイ	N-BAR BUSH THREAD GUIDE, D	
			"オプション部品"	"OPTION PARTS"	
27	152881001	1	エキレイタイクミ	NEEDLE COOLER ASSY	
28	014760632	1	アナクホ`ミ595-28X6	SET SCREW, SOCKET SM5.95-28X6	
29	152883000	1	フェルト8X15.5	FELT, 8X15.5	
30	152884001	1	エキレイイトカケ	NEEDLE COOLER THREAD GUIDE	
31	062670412	1	ナ-`コ357-40X4	SCREW, PAN SM3.57-40X4	
33	S12441001	1	チヨウシハ`ネウエザ`ガネ	WASHER	

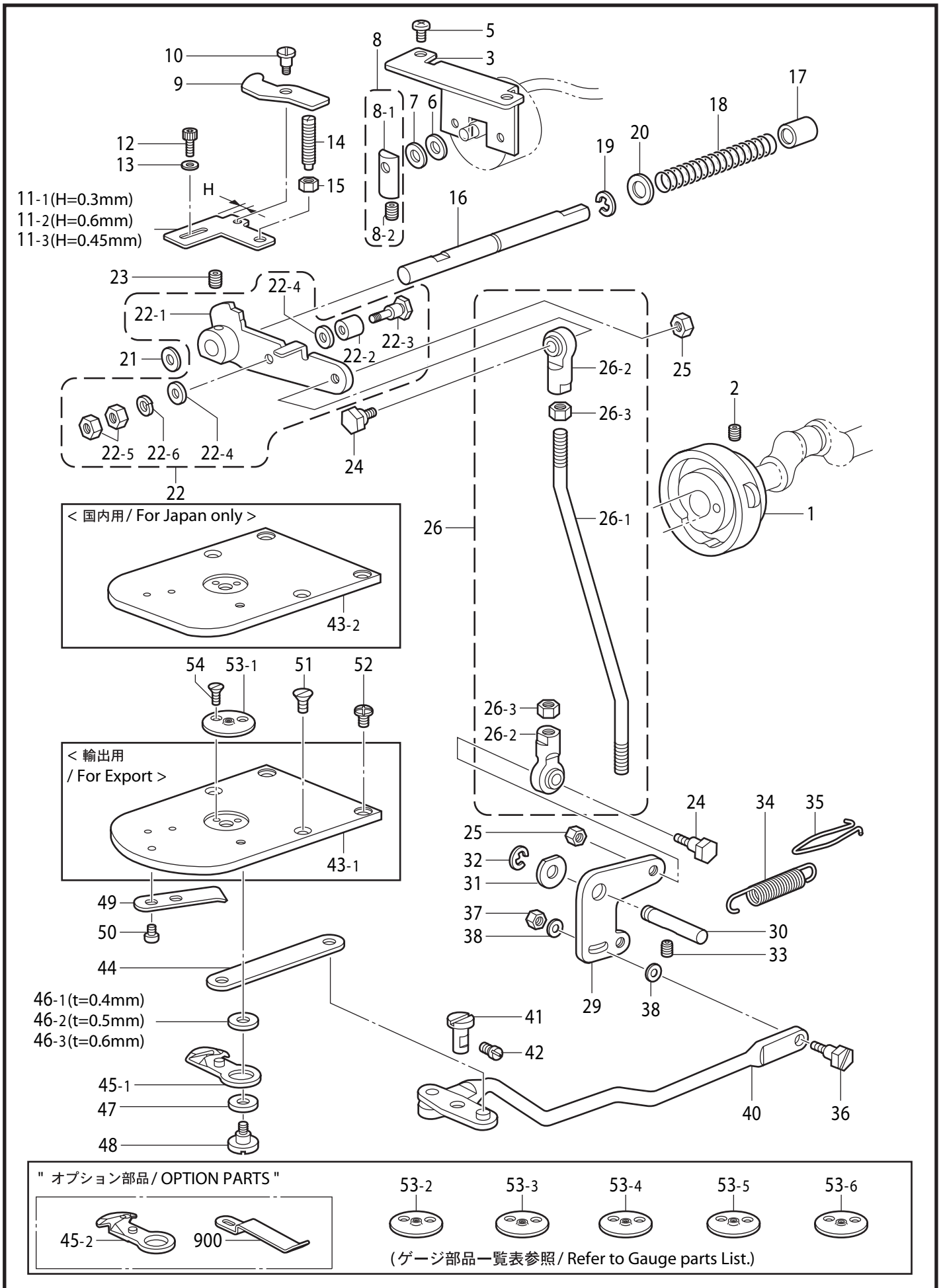
J. 糸巻関係 / Bobbin winder mechanism



J. 糸巻関係 / Bobbin winder mechanism

REF.NO	CODE	Q'TY	品名	NAME OF PARTS	RM
1-1	SA1587001	1	ウワフタクミコ	UPPER COVER SUB ASSY	
1-2	S37992100	1	イトマキウテ	BOBBIN WINDER ARM	
1-3	S37993000	1	イタハネ	PLATE SPRING	
1-4	048100142	1	トメワジクヨウC10	RETAINING RING, EXTERNAL C10	
1-5	S37994001	1	イトマキツメジク	BOBBIN WINDER CLAW STUD	
1-6	S37995101	1	ホビンオサエ	BOBBIN PRESSER	
1-7	100402004	1	トメネジ3.57	SET SCREW, SM3.57	
1-8	S37996001	1	イトマキツメ	BOBBIN WINDER CLAW	
1-9	014680632	1	アナクホミ437-40X6	SET SCREW, SOCKET SM4.37-40X6	
1-10	048050342	1	トメワE5	RETAINING RING, E5	
1-11	S37997001	1	イトマキシク	BOBBIN WINDER SHAFT	
1-12	154528001	1	イトマキクルマ	BOBBIN WINDER WHEEL	
1-13	120448001	1	ゴムワ	BOBBIN WINDER RUBBER BAND	
1-14	120990001	2	アタマツキトメネジ4.37	SET SCREW, (CP) SM4.37-40X8	
1-15	S10174000	1	ホコリヨケイタ	DUST GUARD PLATE	
1-16	S37998001	1	イトマキウテハネ	SPRING	
1-17	157968001	1	メス	KNIFE	
1-18	062680512	1	ナベコ437-40X5	SCREW, PAN SM4.37-40X5	
1-19	159574101	1	イトチヨウシホウ	TENSION STUD	
1-20	100136001	1	イトチヨウシナツト	TENSION NUT	
1-21	144110001	1	シタルハイトチヨウシハネ	TENSION ADJUSTING SPRING	
1-22	145446001	2	イトチヨウシサラ	DISC,TENSION	
1-23	144105000	1	チヨウシハネウエザガネ	TENSION SPRING FLANGE WASHER	
1-24	021680202	1	2シユナツト437-40	NUT, 2 SM4.37-40	
1-25	141590001	1	イトオシホウ	THREADING BAR, U	
1-26	100022004	2	ナツト5.95	NUT, SM5.95	
1-27	025680232	1	ヒラサガネチユウ4.37	WASHER, PLAIN M 4.37	
2	062681212	2	ナベコ437-40X12	SCREW, PAN SM4.37-40X12	
3	062680612	1	ナベコ437-40X6	SCREW, PAN SM4.37-40X6	
4	025680232	3	ヒラサガネチユウ4.37	WASHER, PLAIN M 4.37	
5	S47335101	1	イトマキプーリクミ	BOBBIN WINDER PULLEY ASSY	
6	014780632	2	アナクホミ635-28X6	SET SCREW, SOCKET SM6.35-28X6	

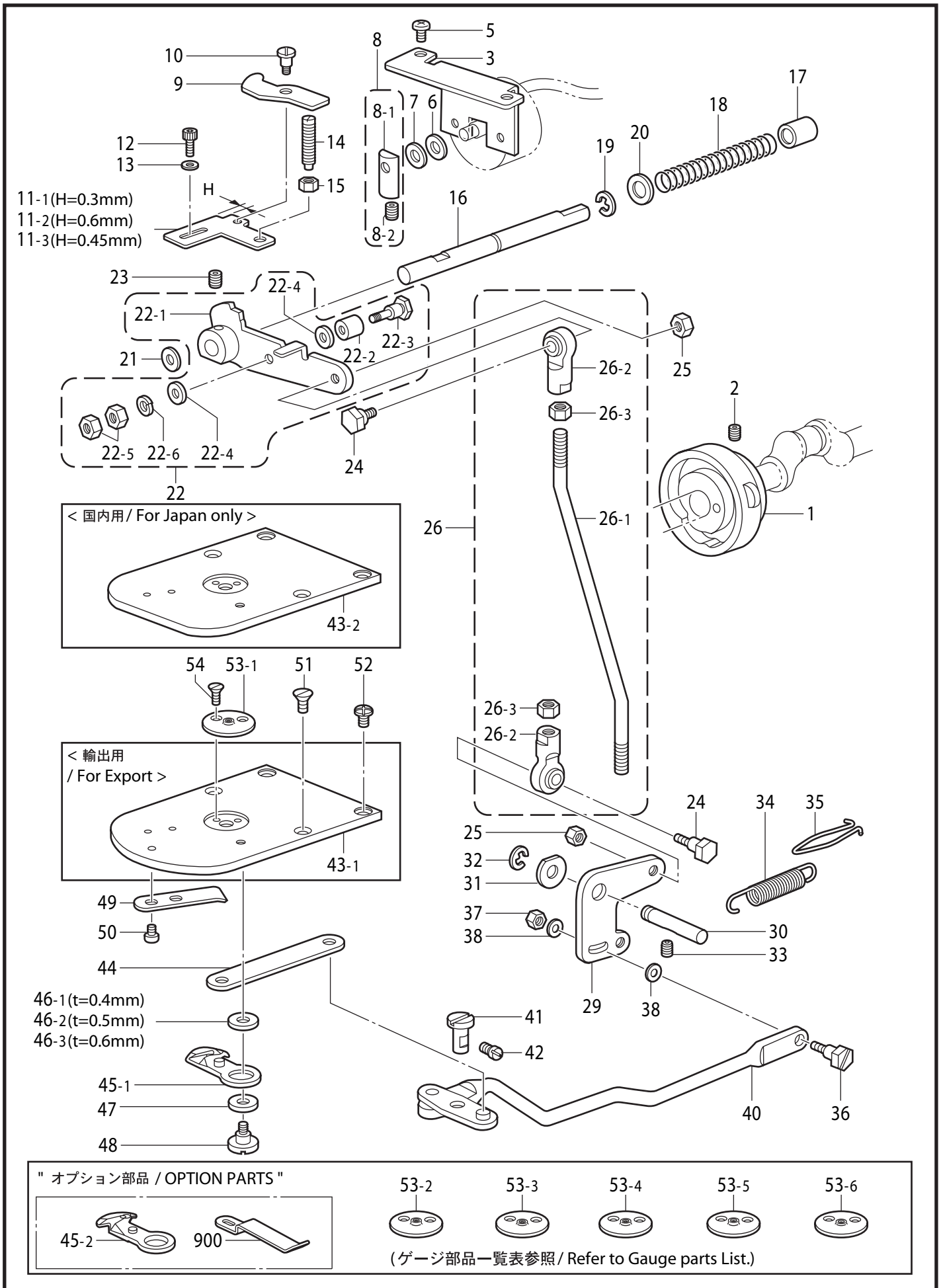
K. 糸切り関係 / Thread trimmer mechanism



K. 糸切り関係 / Thread trimmer mechanism

REF.NO	CODE	Q'TY	品名	NAME OF PARTS	RM
1	S49629201	1	イトキリカム	THREAD TRIMMER CAM	
2	014770632	2	アナクホミ635-40X6	SET SCREW, SOCKET SM635-40X6	
3	S38002301	1	ソレノイドトリツケイタ	SOLENOID SETTING PLATE	
5	060681212	2	ハイント437-40X12	SCREW, BIND SM4.37-40X12	
6	154599000	1	ソレノイドクッション	SOLENOID CUSHION	
7	S02652001	1	ザガネ	WASHER	
8	S23836001	1	ソレノイドレバークミ	SOLENOID LEVER ASSY	
8-1	S02654001	1	ソレノイドレバー	SOLENOID LEVER	
8-2	014680632	1	アナクホミ437-40X6	SET SCREW, SOCKET SM4.37-40x6	
9	S38003101	1	クドウレバーオンレバー	DRIVING LEVER PUSH LEVER	
10	S49645001	1	ダンネジ4.76	SHOULDER SCREW, SM4.76	
			<H=0.3 mm、記号2>	<H=0.3 mm, Marked in 2>	
11-1	S38004002	1	クドウレバーストップ	DRIVING LEVER STOPPER	
			<H=0.6 mm、記号3>	<H=0.6 mm, Marked in 3>	
11-2	S38004003	1	クドウレバーストップ	DRIVING LEVER STOPPER	
			<H=0.45 mm、記号4>	<H=0.45 mm, Marked in 4>	
11-3	S38004004	1	クドウレバーストップ	DRIVING LEVER STOPPER	
12	S59893001	2	アナホルト437-40X10	BOLT, SOCKET SM4.37-40X10	
13	148847001	2	ザガネ	WASHER, PLAIN 4.76	
14	159905001	1	トメヌイチヨウセツネジ	ADJUSTING SCREW	
15	105812003	1	ナツト7.94	NUT, SM7.94	
16	S49644001	1	クドウレバーアンナイジク	DRIVING LEVER GUIDE SHAFT	
17	231071001	1	メタル8X15	BUSH, 8X15	
18	S32235001	1	スノオサエバネ	SPRING, COMPRESSION	
19	048070342	1	トメワE7	RETAINING RING, E7	
20	153596001	1	ザガネ	WASHER	
21	154596000	1	イトキリカムレバークッション	CUSHION	
22	S49646101	1	イトキリクドウレバークミ	THREAD DRIVING LEVER ASSY	
22-1	S59874001	1	イトキリクドウレバー	THREAD DRIVING LEVER	
22-2	S59872001	1	イトキリコロ	THREAD TRIMMER ROLLER	
22-3	S59871001	1	ダンネジ4.37	SHOULDER SCREW, SM4.37	
22-4	S59873001	2	ザガネ	WASHER, PLAIN	
22-5	SA0049001	2	ナツト4.37	NUT, SM4.37	
22-6	028680242	1	ハネザガネ2-4.37	WASHER, SPRING 2-4.37	
23	014770632	1	アナクホミ635-40X6	SET SCREW, SOCKET SM6.35-40X6	
24	S02354001	2	タマツキテダンネジB	SHOULDER SCREW, B	
25	100022005	2	ナツト5.95	NUT, SM5.95	
26	S49648001	1	イトキリロッドクミ	THREAD TRIMMER ROD ASSY	
26-1	S49649001	1	イトキリロッド	THREAD TRIMMER ROD	
26-2	141492001	2	タマツキテクミ	JOINT ASSY	
26-3	100022005	2	ナツト5.95	NUT, SM5.95	
29	S49650001	1	イトキリレバー	THREAD TRIMMER LEVER	
30	S10195101	1	イトキリレバーシク	THREAD TRIMMER LEVER SHAFT	
31	110367001	1	ザガネ	WASHER, PLAIN SPECIAL 8	
32	048060342	1	トメワE6	RETAINING RING, E6	
33	014760632	1	アナクホミ5.95-28X6	SET SCREW, SOCKET SM5.95-28X6	
34	S38011001	1	イトキリモトシバネ	EXTENSION LEVER	
35	S49651001	1	ハネカケ	SPRING HOOK	
36	110233001	1	ダンネジ4.76	SHOULDER SCREW, SM4.76	
37	110161004	1	ナツト4.76	NUT, SM4.76	
38	S49994001	2	ザガネ4.76	WASHER, PLAIN 4.76	
40	S38012001	1	レンカンレバークミ	CONNECTING ROD LEVER ASSY	
41	S10202201	1	レンカンレバーシク	LEVER SHAFT	
42	121007001	1	アタマツキトメネジ4.37	SCREW	
			<輸出用>	<For Export>	
43-1	S38015001	1	ハリイタ	NEEDLE PLATE	
			<国内用>	<For Japan only>	
43-2	S40916001	1	ハリイタC	NEEDLE PLATE, C	

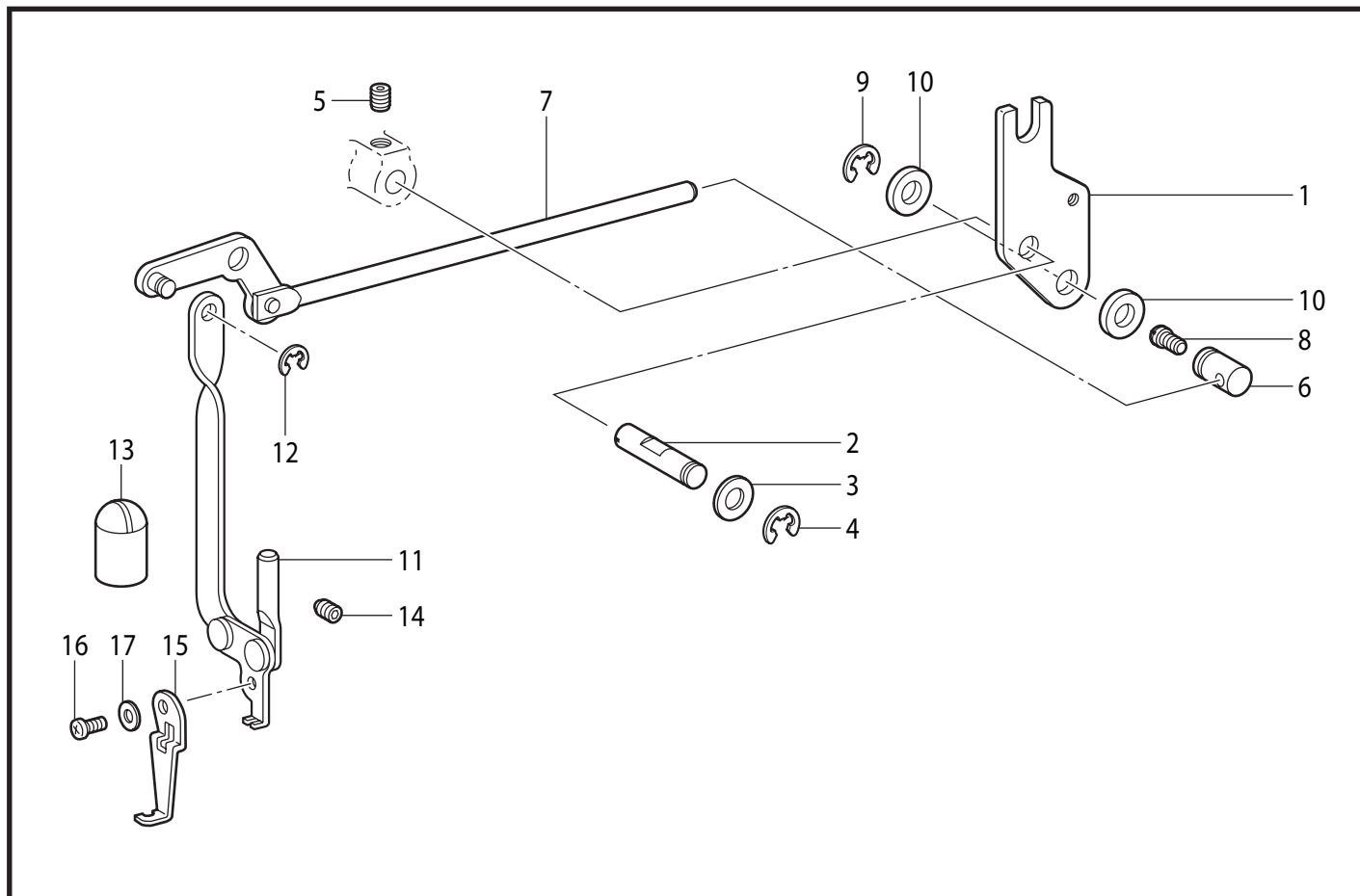
K. 糸切り関係 / Thread trimmer mechanism



K. 糸切り関係 / Thread trimmer mechanism

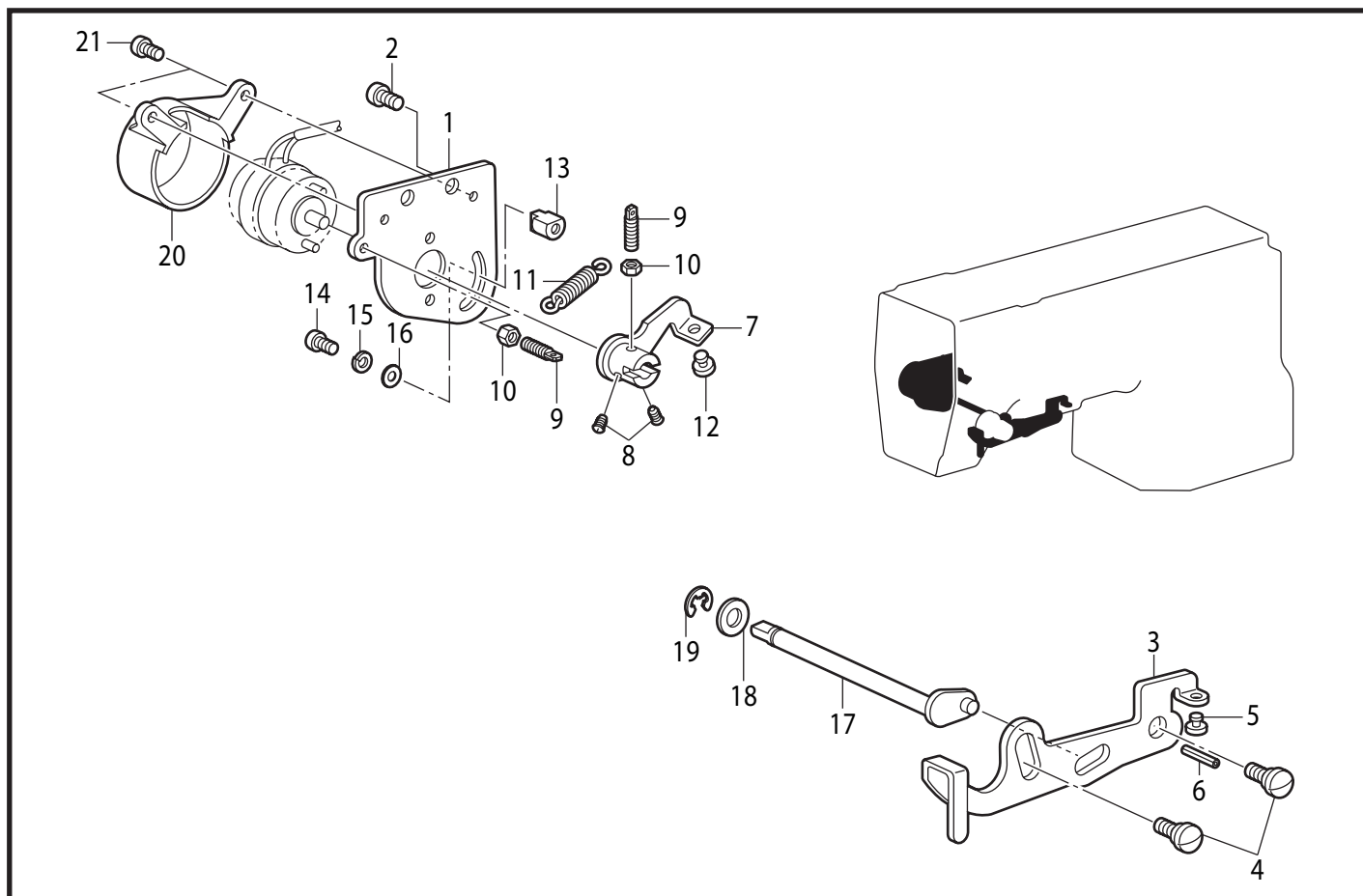
REF.NO	CODE	Q'TY	品名	NAME OF PARTS	RM
44	S38016001	1	イトキリンカン	THREAD CONNECTING ROD	
45-1	S49988001	1	イトウハNケミ	MOVABLE KNIFE ASSY, N	
			<t=0.4 mm>	<t=0.4 mm>	
46-1	S10208001	1	イトウハカンザ	MOVABLE KNIFE SPACER	
			<t=0.5 mm>	<t=0.5 mm>	
46-2	S10208002	1	イトウハカンザ	MOVABLE KNIFE SPACER	
			<t=0.6 mm>	<t=0.6 mm>	
46-3	S10208003	1	イトウハカンザ	MOVABLE KNIFE SPACER	
47	S00705001	1	イトウハカラー	MOVABLE KNIFE COLLAR	
48	S10209101	1	シメネジ 4.37	SCREW, SM4.37	
49	S10210201	1	コテイハ	FIXED KNIFE	
50	111140002	2	シメネジ 2.38	SCREW, SM2.38	
51	100032004	2	サラネジ 4.37	SCREW, FLAT SM4.37-40X8	
52	S11244001	2	シメネジ 4.37	SCREW, SM4.37	
53-1	S52082001	1	ハリアナイタHX	NEEDLE HOLE PLATE, HX	
54	100360003	2	サラネジ 2.38	SCREW	
			"オプション部品"	"OPTION PARTS"	
45-1	S50105001	1	イトウハSPケミ	MOVABLE KNIFE ASSY, SP	
53-2	S40917001	1	ハリアナイタHS	NEEDLE HOLE PLATE, HS	
53-3	S40925001	1	ハリアナイタHT	NEEDLE HOLE PLATE, HT	
53-4	S52079001	1	ハリアナイタHU	NEEDLE HOLE PLATE, HU	
53-5	S52080001	1	ハリアナイタHV	NEEDLE HOLE PLATE, HV	
53-6	S52081001	1	ハリアナイタHW	NEEDLE HOLE PLATE, HW	
900	S49462001	1	シタイトオサエハネ	PLATE SPRING	

L. 糸払い関係 / Thread wiper mechanism



BE-438C-405

M. 糸取り関係 / Thread take-up mechanism



BE-438C-408

L. 糸払い関係 / Thread wiper mechanism

REF.NO	CODE	Q'TY	品名	NAME OF PARTS	RM
1	S49652101	1	ワイパ-駆動レバー	THREAD WIPER DRIVING LEVER	
2	152822101	1	ワイパ-シャフト	THREAD WIPER SHAFT	
3	025770232	1	ヒラサガネチユウ6.35	WASHER, PLAIN M 6.35	
4	048040342	1	トメワE4	RETAINING RING, E4	
5	014760632	1	アナクホミ595-28X6	SET SCREW, SOCKET SM5.95-28X6	
6	S38024001	1	ワイパ-ロッドシャフト	THREAD WIPER ROD SHAFT	
7	S38025001	1	ワイパ-ロッドアッシー	THREAD WIPER ROD ASSY	
8	145992001	1	アタマツキトメネジ4.37	SET SCREW, SM4.37	
9	048060342	1	トメワE6	RETAINING RING, E6	
10	116629001	2	ザガネ	WASHER	
11	152823001	1	ワイパ-アームアッシー	THREAD WIPER ARM ASSY	
12	048030342	1	トメワE3	RETAINING RING, E3	
13	152827001	1	オイルキリセン	OIL CAP	
14	014710532	1	アナクホミ476-32X5	SET SCREW, SOCKET SM4.76-32X5	
15	156206101	1	ワイパ-A	THREAD WIPER, A	
16	062670512	1	ナベコ357-40X5	SCREW, PAN SM3.57-40X5	
17	025350132	1	ヒラサガネシヨウ3.5	WASHER, PLAIN S 3.5	

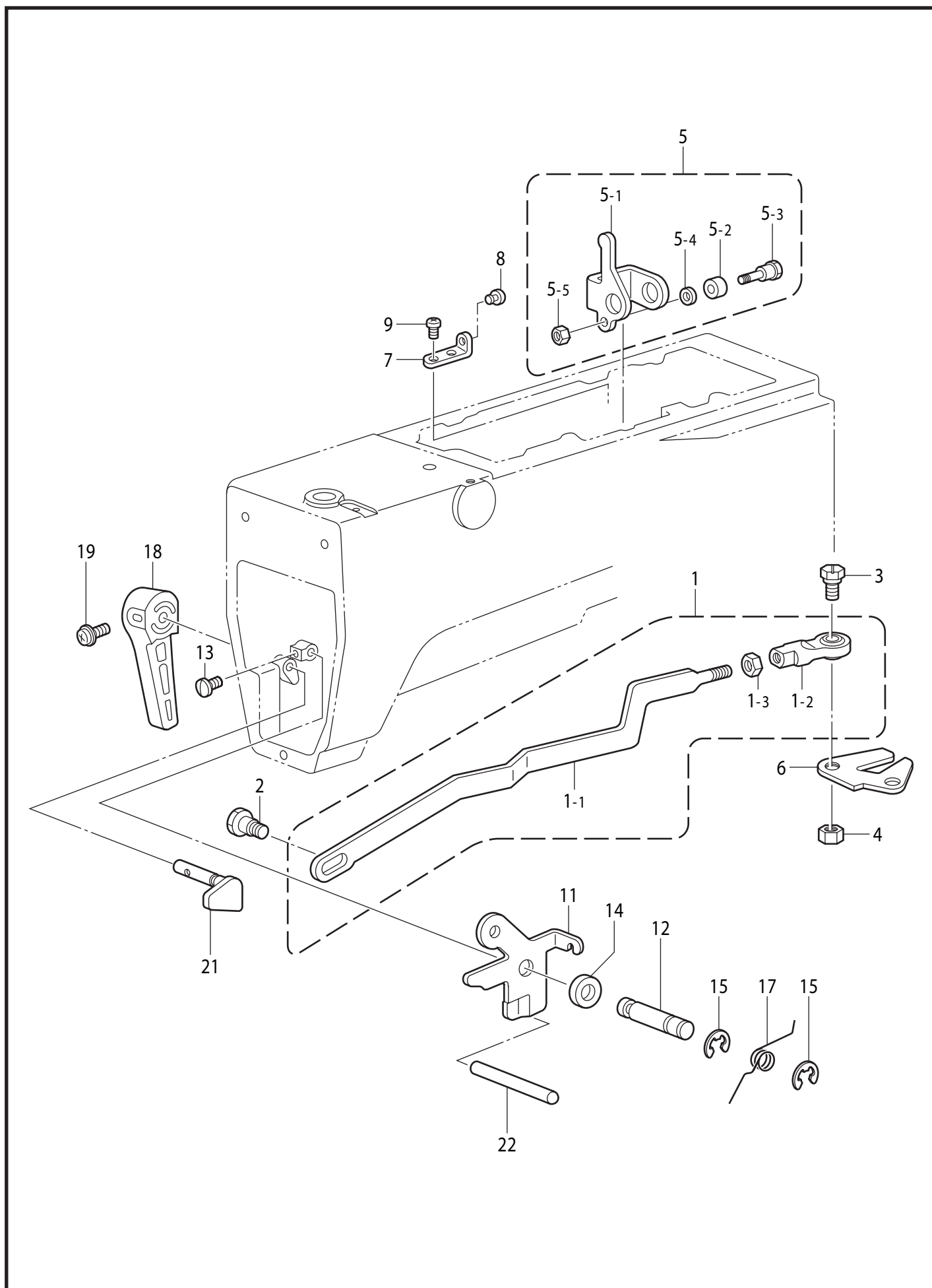
BE-438C-405

M. 糸取り関係 / Thread take-up mechanism

REF.NO	CODE	Q'TY	品名	NAME OF PARTS	RM
1	S49659001	1	ソレノイドトリツケイタ	SOLENOID SETTING PLATE	
2	062710812	2	ナベコ476-32X8	SCREW, PAN SM4.76-32X8	
3	S49660101	1	イトリレバー	THREAD TAKE-UP LEVER	
4	107321003	2	ダンネジ4.76	SHOULDER SCREW, SM4.76	
5	S19748001	1	サトウクランククッション	CUSHION	
6	047401442	1	スプリングピンAW4	PIN, SPRING ROLL AW4	
7	S49661101	1	ソレノイドツキテ	SOLENOID JOINT	
8	S01998001	2	アタマツキトメネジ3.57	SET SCREW, SM3.57-40X6	
9	110251001	2	スノオサエウデハネカケ	SPRING HOOK	
10	021670102	2	1シュナット357-40	NUT, 1 SM3.57-40	
11	S34883001	1	イトキリハネ	SPRING, EXTENSION	
12	S19748001	1	サトウクランククッション	CUSHION	
13	S49663001	1	ナット3.57	NUT, SM3.57	
14	062671012	1	ナベコ357-40X10	SCREW, PAN SM3.57-40X10	
15	028350242	1	ハネザガネ2-3.5	WASHER, SPRING 2-3.5	
16	025350332	1	ヒラサガネダイ3.5	WASHER, PLAIN L 3.5	
17	S49662001	1	イトリレバークランク	TREAD TAKE-UP LEVER CRANK	
18	155559001	1	ヒラサガネ	WASHER, PLAIN	
19	048040342	1	トメワE4	RETAINING RING, E4	
20	S49664000	1	イトリソレノイドカバー	THREAD TAKE-UP SOLENOID COVER	
21	062670612	2	ナベコ357-40X6	SCREW, PAN SM3.57-40X6	

BE438C-408

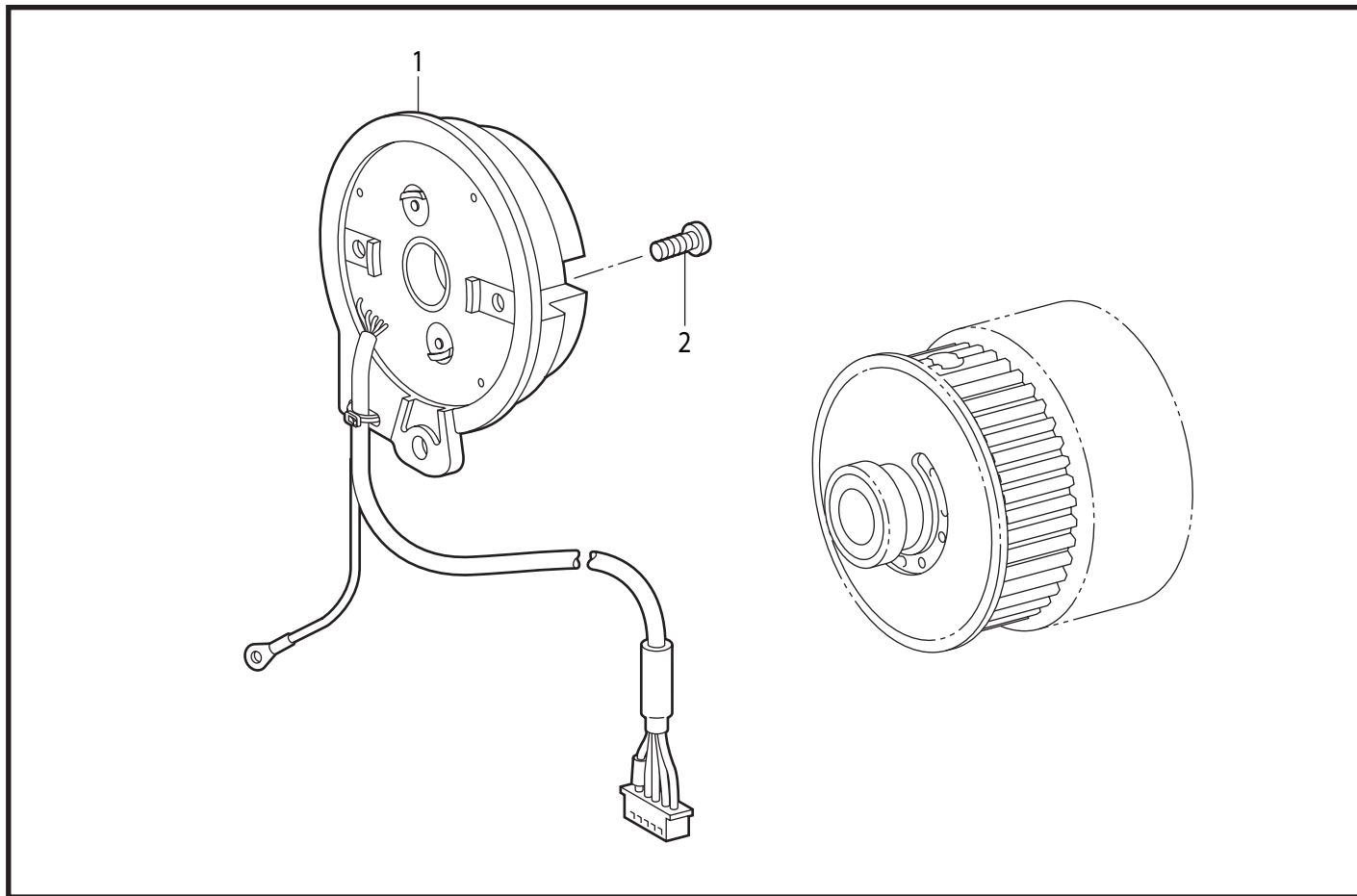
N. 糸締め関係 / Thread nipper mechanism



N. 糸締め関係 / Thread nipper mechanism

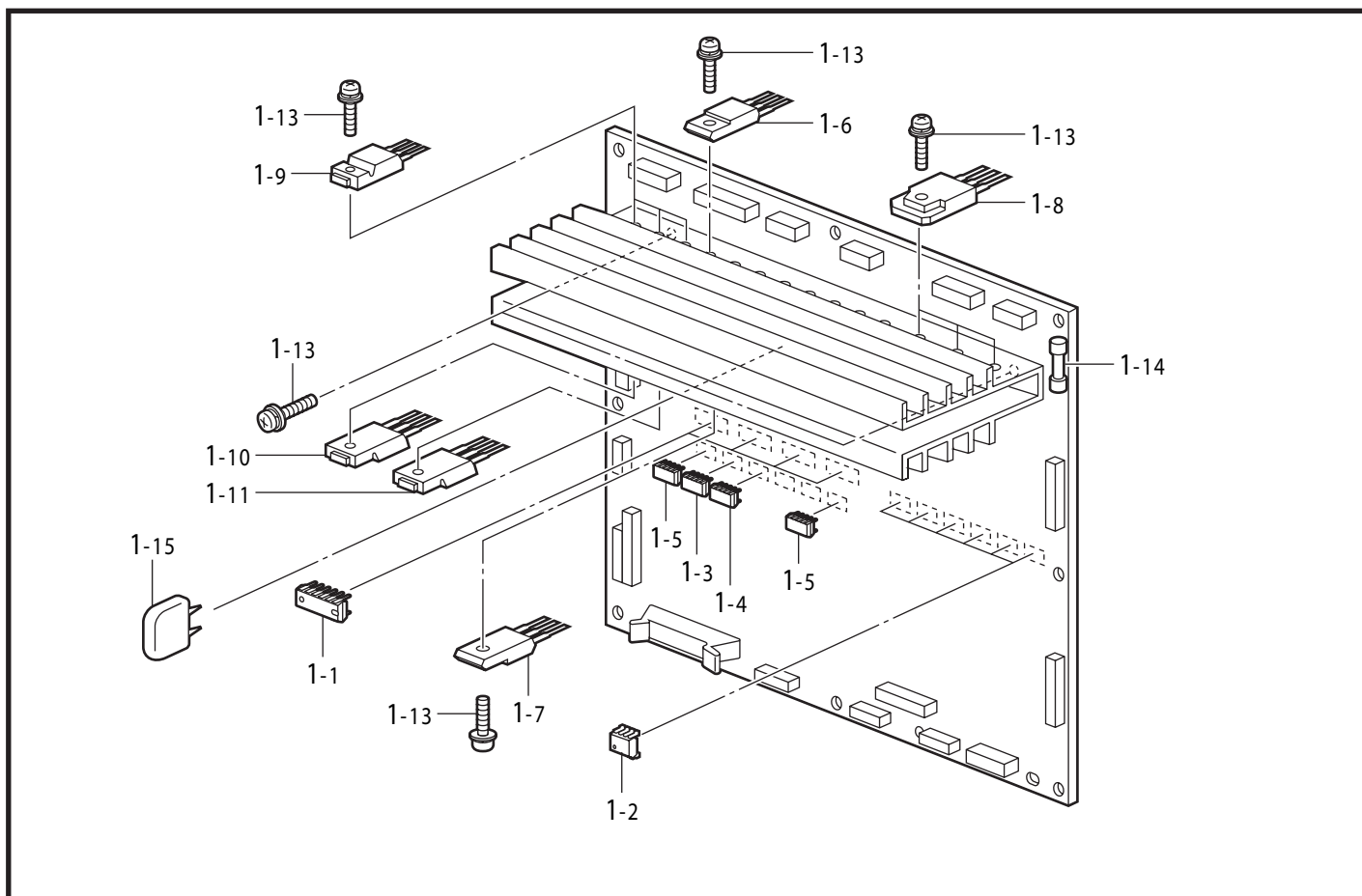
REF.NO	CODE	Q'TY	品名	NAME OF PARTS	RM
1	S49665001	1	イトユルメロツト`クミ	TENSION RELEASE ROD ASSY	
1-1	S49666001	1	イトユルメロツト`	TENSION RELEASE ROD	
1-2	141492001	1	タマツキ`テクミ	JOINT ASSY	
1-3	100022005	1	ナツト5.95	NUT, SM5.95	
2	145478101	1	ダンネジ`4.76	SHOULDER SCREW, SOCKET SM4.76	
3	S02354001	1	タマツキ`テダンネジ`B	SHOULDER SCREW, B	
4	100022005	1	ナツト5.95	NUT, SM5.95	
5	S49653101	1	イトユルメクト`ウレハ`ークミ	TR-RELEASE DRIVING LEVER ASSY	
5-1	SA2877001	1	イトユルメクト`ウレハ`ー	TENSION RELEASE DRIVING LEVER	
5-2	S59872001	1	イトキリコロ	THREAD TRIMMER ROLLER	
5-3	S59871001	1	ダンネジ`4.37	SHOULDER SCREW, SM4.37	
5-4	SA2878001	2	カラ`ー	COLLAR	
5-5	102571003	2	ナツト4.37	NUT, SM4.37	
6	S49656001	1	イトユルメレハ`ーU	TENSION RELEASE LEVER, U	
7	S49657001	1	ユルメレハ`ーUストツハ`	RELEASE LEVER U STOPPER	
8	S19748001	1	サト`ウクランククツシヨ`ン	CUSHION	
9	062680812	2	ナヘ`コ437-40X8	SCREW, PAN SM4.37-40X8	
11	S38032001	1	イトユルメレハ`ー	TENSION RELEASE LEVER	
12	S46734001	1	オサエアケ`レハ`ーシ`ク	W-CLAMP LEVER LIFTER SHAFT	
13	S01998001	1	アタマツキトメネジ`3.57	SET SCREW, SM3.57-40X6	
14	S38033001	1	カラ`ー13	COLLAR, 13	
15	048040342	2	トメワ`E4	RETAINING RING, E4	
17	SA0703001	1	イトユルメレハ`ーハ`ネ	TENSION RELEASE LEVER SPRING	
18	S31006001	1	オサエアケ`テコ	LIFTING LEVER	
19	S39051001	1	ナヘ`サ`クミ35X12	SCREW, PAN (S/P W) M3.5X12	
21	S31952001	1	オサエアケ`クランク	PRESSER BAR LIFTER CRANK	
22	S10239001	1	イトユルメホ`ウ	TENSION RELEASE STUD	

P. 針位置検出器関係 / Synchronizer



BE-438C-501

Q. プリント基板関係 / Printed circuit board mechanism



BE-438C-518

P. 針位置検出器関係 / Synchronizer

REF.NO	CODE	Q'TY	品名	NAME OF PARTS	RM
1	S48666001	1	シンクロイザ`タミ	SYNCHRONIZER ASSY	
2	062400806	2	ナ`コ4X8	SCREW, PAN M4X8	

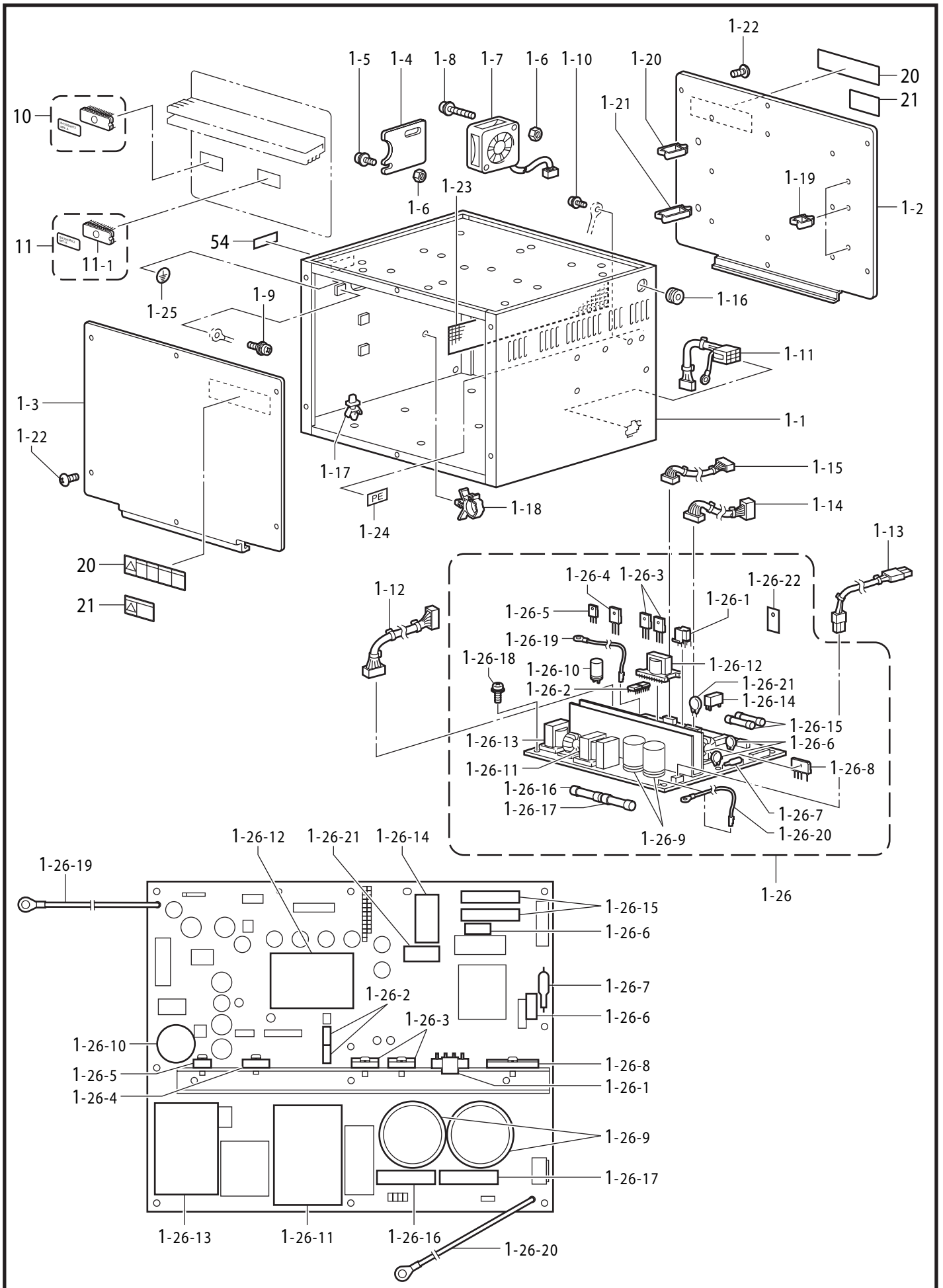
BE-438C-501

Q. プリント基板関係 / Printed circuit board mechanism

REF.NO	CODE	Q'TY	品名	NAME OF PARTS	RM
1	S49479001	1	メインキバン`タミ	MAIN PCB ASSY	
1-1	S29019000	4	ICM54640P	IC:M54640P	
1-2	S43178000	6	PHカプ`ラPC9231	PHOTO COUPLER:PC9231	
1-3	093650008	1	CMOSIC74HC08F	IC:74HC08F	
1-4	093650032	1	CMOSIC74HC32F	IC:74HC32F	
1-5	091170009	2	BIPIC74LS09F	IC:74LS09F-T	
1-6	S49484000	8	MOSFETFS10KMJ-2	TRANSISTOR, FET:FS10KMJ-2	
1-7	S49485000	8	MOSFETFX6KMJ-2	TRANSISTOR, FET:FX6KMJ-2	
1-8	S49471000	6	MOSFETFK18SM-12	TRANSISTOR, FET:FK18SM-12	
1-9	S38155000	3	MOSFET2SK1306	TRANSISTOR, FET:2SK1306	
1-10	S50645000	1	MOSFET2SK1307	TRANSISTOR, FET:2SK1307	
1-11	S49486000	1	MOSFET2SJ222	TRANSISTOR, FET:2SJ222	
1-13	0A4301005	31	ナ`サ`タミ3X10DA	SCREW, PAN (S/P WASHE) M3X10	
1-14	S48578000	1	GFUSE5AFBリ`ト`ツキ	GLASS FUSE, 5A W/LEED WIRE	
1-15	Y51030150	1	ホ`リC50B103	CAPACITOR, POLYESTER 50B103	

BE-438C-518

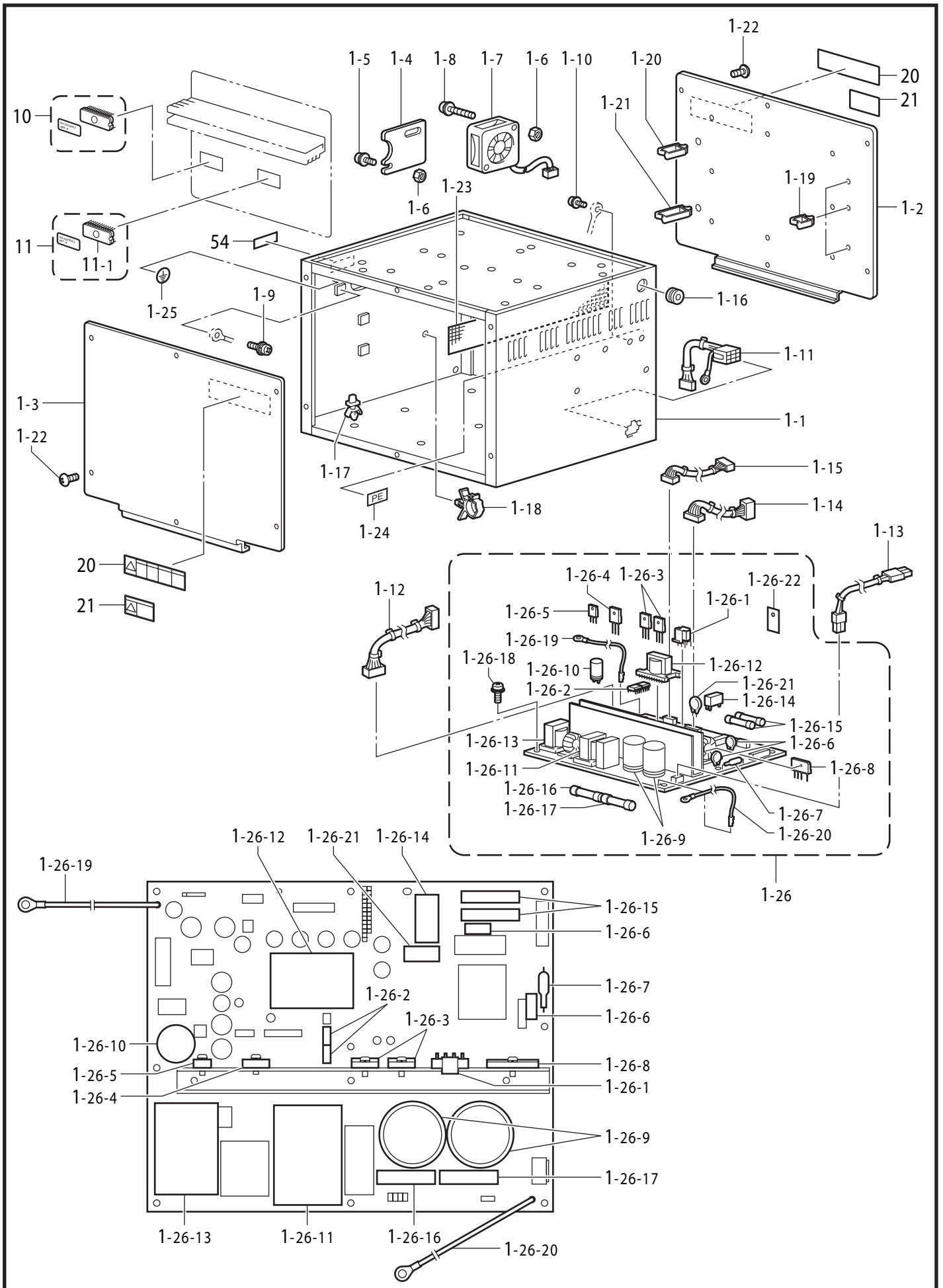
R1. コントロールボックス関係 / Control box mechanism



R1. コントロールボックス関係 / Control box mechanism

REF.NO	CODE	Q'TY	品名	NAME OF PARTS	RM
1	S49467001	1	ボックスミ	BOX ASSY	
1-1	S49468001	1	デンゲンボックス	POWER SUPPLY BOX	
1-2	S49469001	1	メイン基板トリツケイタ	MAIN PCB SETTING PLATE	
1-3	S49470001	1	ボックスフタ	BOX COVER	
1-4	S38093000	1	コードオサエイタ	HOLDER PLATE	
1-5	0A5401206	2	+ナヘザクミ4X12DB	SCREW, PAN (S/P WASHER) M4X12	
1-6	021400206	2	2シユナツト4	NUT, 2 M4	
1-7	S47692000	1	DCファンモータクミ	FAN MOTOR ASSY, DC	
1-8	0A5403006	2	+ナヘザクミ4X30DB	SCREW, PAN (S/P WASHER) M4X30	
1-9	0A5400806	1	+ナヘザクミ4X8DB	SCREW, PAN (S/P WASHER) M4X8	
1-10	0A5401206	2	+ナヘザクミ4X12DB	SCREW, PAN (S/P WASHER) M4X12	
1-11	S42260000	1	フツSWコード434クミ	FOOT SWITCH HARNESS ASSY, 434	
1-12	S38107100	1	セイキヨデンゲンコード	CONTROL POWER SUPPLY HARNESS	
1-13	S38108000	1	モータデンゲンコード	MOTOR POWER SUPPLY HARNESS	
1-14	S38109100	1	ゲートデンゲンコード	H-P POWER SUPPLY HARNESS	
1-15	S38110000	1	PERコード	POWER HARNESS	
1-16	S11949000	1	ゴムフツシユ	RUBBER BUSH	
1-17	S00554000	17	サポート6NS	SUPPORT, 6NS	
1-18	S31760000	2	CKSクランプ26L	CORD CLAMP, 26-L	
1-19	S43275000	6	コードクランプWS2NS	CORD CLAMP, WS2NS	
1-20	S43276000	4	コードクランプWS3NS	CORD CLAMP, WS3NS	
1-21	S43277000	1	コードクランプWS4NS	CORD CLAMP, WS4NS	
1-22	008400604	12	+トラスコ4X6	SCREW, TRUSS M4X6	
1-23	S38116000	1	ホウジンアミ	FRAGMENT PROTECTOR NET	
1-24	S37059001	1	PEマーク	LABEL, PE	
1-25	S37060001	1	アースマーク	LABEL, GROUNDING	
1-26	S49939101	1	デンゲンキバンクミ	POWER SUPPLY PCB ASSY	
1-26-1	S43117000	1	MA3830クミ	IC:MA3830	
1-26-2	S43184000	2	PHカプラPC923	PHOTO COUPLER :PC923	
1-26-3	S49586000	2	MOSFET2SK1941	TRANSISTOR, FET :2SK1941	
1-26-4	S47668000	1	SIDPA905C6	DIODE, AR :PA905C6	
1-26-5	S38203000	1	SBDYG802C04R	DIODE :YG8022C04R	
1-26-6	SA0037000	2	バリスタV14D511	VARISTOR:V14D511	
1-26-7	232384001	1	SアブソバDSA362MA	SURGE ABSORBER :DSA362MA	
1-26-8	S49071000	1	DBRD25XB60	DIODE BRIDGE :25XB60	
1-26-9	S38205000	2	デンC250B182	CAPACITOR, ALUM-ELEC 250B182	
1-26-10	SA1034000	1	デンC63B562	CAPACITOR, ALUM-ELEC 63B562	
1-26-11	S43175000	1	トランスETS54AA159	TRANSFORMER :54AA159	
1-26-12	S43176000	1	トランスETS35AD199	TRANSFORMER :35AD199	
1-26-13	S43181000	1	コイルETS49AD289AC	COIL :49AD289AC	
1-26-14	S38208000	1	RYJW1AFSND5V	RELAY :JW1AFSN/DC 5V	
1-26-15	SA2823001	2	ヒューズ6A	FUSE, 6A	
1-26-16	S08030000	1	Gヒューズ5AFB	FUSE, 5A :FB	
1-26-17	S48580000	1	GFUSE7AFB	FUSE, 7A :FB	
1-26-18	0A4301005	8	+ナヘザクミ3X10DA	SCREW, PAN (S/P WASHER) M3X10	
1-26-19	S43189000	1	PCBE1コード	PCB E1 HARNESS	
1-26-20	S43187000	1	PCBE2コード	PCB E2 HARNESS	
1-26-21	S49472000	1	サーミスタ6D-22	THERMISTOR :6D-22	
1-26-22	S49938000	1	セツエンシート	INSULATION SHEET	
10	S49477000	1	PROMセイキヨクミ	PROM CONTROL ASSY	
11	S49478000	1	PROMモータクミ	PROM MOTOR ASSY	
11-1	S38143000	1	CM0SLSI27C512	LSI:27C512	
20	S38352101	2	<輸出用> デンゲキラベル.4カコク	<For Export> LABEL, ELEC. SHOCK 4 LANG.	
21	S38353101	2	<国内用> デンゲキラベル.7	<For Japan only> LABEL, ELEC. SHOCK JPN.	
54	S55627001	1	IMラベル	IM LABEL	

R1. コントロールボックス関係 / Control box mechanism



R1. コントロールボックス関係 / Control box mechanism

REF.NO	CODE	Q'TY	品名	NAME OF PARTS	RM
H-1	S53031001	1	”補給用部品” ＜三相200V, 220V用＞ ボックスソウケミA1-IM	”For supply parts” ＜For ”3-Phase 200V & 220V AC”＞ BOX UNIT, A1-IM	*
H-2	S53033001	1	＜単相220V, 230V用＞ ボックスソウケミA2-IM	＜For ”1-Phase 220V & 230V AC”＞ BOX UNIT, A2-IM :1-P. 220/230V	*
H-3	S53034001	1	＜単相100V用＞ ボックスソウケミB1-IM	＜For Japan only＞ BOX UNIT, B1-IM :1-P. 100V AC	*
H-4	S53035001	1	＜単相110V, 120V用＞ ボックスソウケミB2-IM	＜For ”1-Phase 110V & 120V AC”＞ BOX UNIT, B2-IM :1-P. 110V AC	*
H-5	S53036001	1	＜三相415V用＞ ボックスソウケミC1-IM	＜For ”3-Phase 415V AC”＞ BOX UNIT, C1-IM :3-P. 415V AC	*
H-6	S53037001	1	＜三相380V用＞ ボックスソウケミC2-IM	＜For ”3-Phase 380V AC”＞ BOX UNIT, C2-IM :3-P. 380V AC	*
H-7	S53038001	1	＜単相240V用＞ ボックスソウケミC3-IM	＜For ”1-Phase 240V AC”＞ BOX UNIT, C3-IM :1-P. 240V AC	*
H-8	S53039001	1	＜三相400V用＞ ボックスソウケミE-IM	＜For ”3-Phase 400V AC”＞ BOX UNIT, E-IM :3-P. 400V AC	*
H-9	S53040001	1	＜単相230V用＞ ボックスソウケミF-IM	＜For ”1-Phase 230V AC”＞ BOX UNIT, F-IM :1-P. 230V AC	*

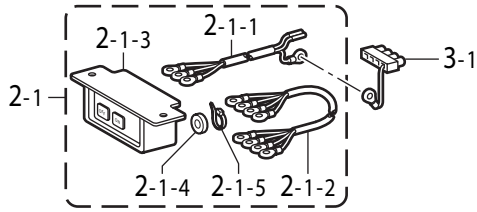
BE-438C-502

RM欄に*が付いている部品をご注文いただきますと、基板等必要な部品が一式入ったセットになっています。

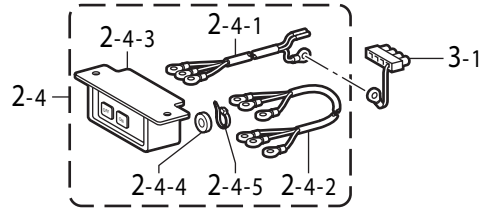
When ordering parts which have an asterisk (*) in the RM column, these parts will be supplied as a set together with other necessary parts such as circuit boards.

R2. コントロールボックス関係 / Control box mechanism

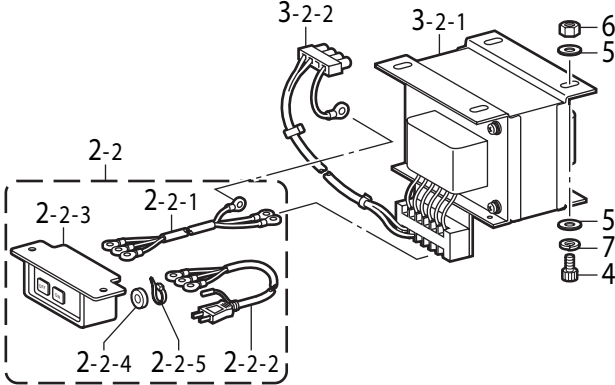
< 三相 200V,220V 用 / For "3-Phase 200V & 220V AC" >



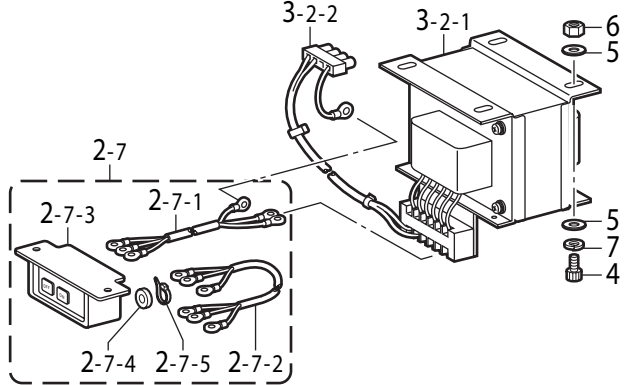
< 単相 220V,230V 用 / For "1-Phase 220V & 230V AC" >



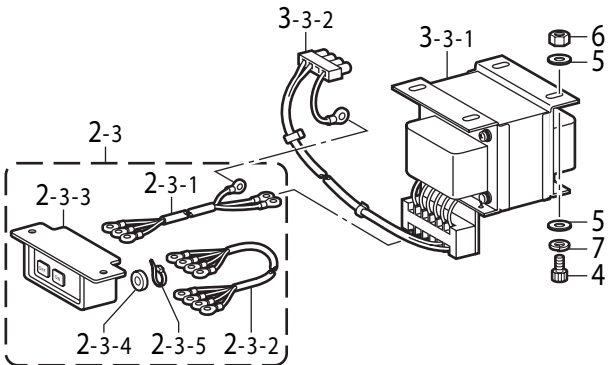
< 単相 100V用 / For Japan only >



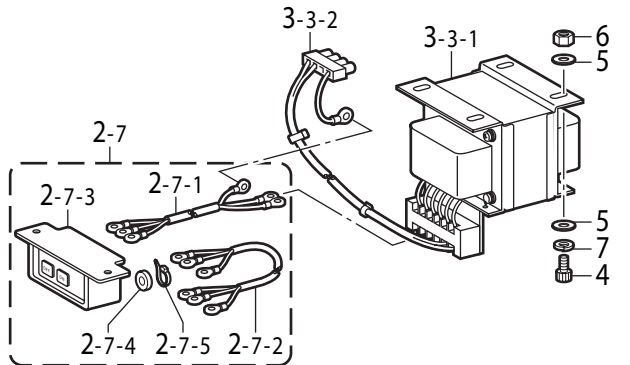
< 単相 110V,120V 用 / For "1-Phase 110V & 120V AC" >



< 三相 415V,380V 用 / For "3-Phase 415V & 380V AC" >

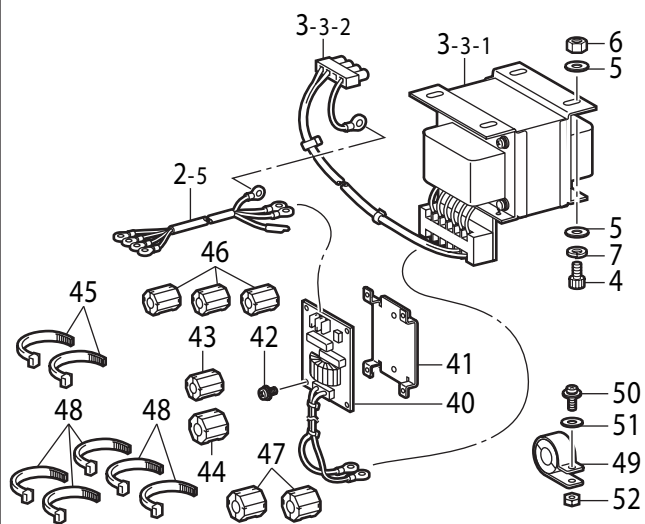


< 単相 240V用 / For "1-Phase 240V AC" >

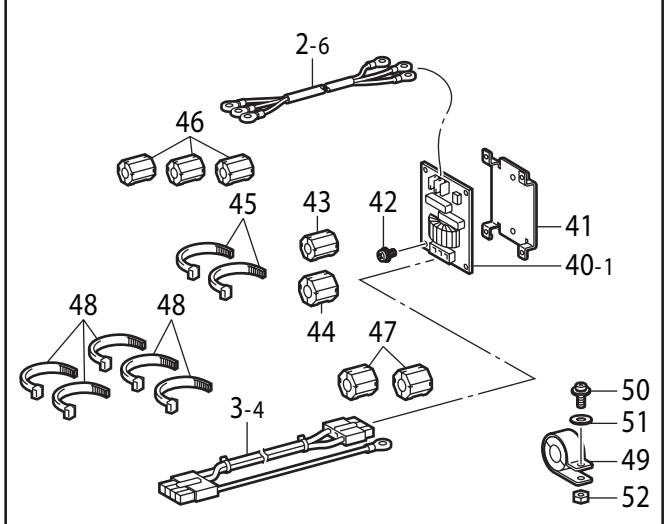


" オプション部品 / OPTION PARTS "

< 三相 400V / For "3-Phase 400V AC" >



< 単相 230V / For "1-Phase 230V AC" >

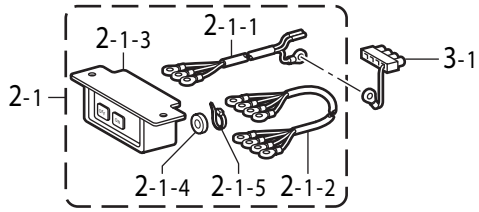


R2. コントロールボックス関係 / Control box mechanism

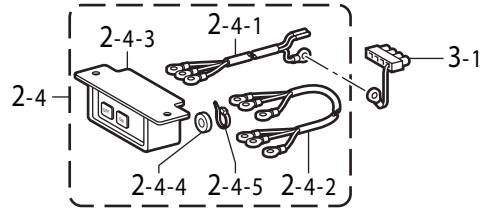
REF.NO	CODE	Q'TY	品名	NAME OF PARTS	RM
			<三相200V, 220V用>	<For "3-Phase 200V & 220V AC">	
2-1	S38112001	1	デンゲンSWクミA	POWER SUPPLY SWITCH ASSY, A	
2-1-1	S38113000	1	デンゲンINコードA	POWER SUPPLY IN HARNESS, A	
2-1-2	S38133000	1	デンゲンコード	POWER SUPPLY HARNESS	
2-1-3	J02657001	1	3PオシSW#17	3P. PUSH SWITCH, #17	
2-1-4	224514001	2	ゼツエンイタ	INSULATION PLATE	
2-1-5	218859001	2	バインダM150	BINDER, M150	
			<単相100V用>	<For Japan only>	
2-2	S38114000	1	デンゲンSWクミB	POWER SUPPLY SWITCH ASSY,B	
2-2-1	S38115000	1	デンゲンINコードB	POWER SUPPLY IN HARNESS,B	
2-2-2	S38118000	1	デンゲンコードヨクナイ	POWER SUPPLY IN HARNESS,JPN	
2-2-3	J02657001	1	3PオシSW#17	3P.PUSH SWITCH,#17	
2-2-4	224514001	2	ゼツエンイタ	INSULATION PLATE	
2-2-5	218859001	2	バインダM150	BINDER,M150	
			<三相415V, 380V用>	<For "3-Phase 415V & 380V AC">	
2-3	S38117000	1	デンゲンSWクミC	POWER SUPPLY SWITCH ASSY, C	
2-3-1	S38115000	1	デンゲンINコードB	POWER SUPPLY IN HARNESS, B	
2-3-2	S38133000	1	デンゲンコード	POWER SUPPLY HARNESS	
2-3-3	J02657001	1	3PオシSW#17	3P. PUSH SWITCH, #17	
2-3-4	224514001	2	ゼツエンイタ	INSULATION PLATE	
2-3-5	218859001	2	バインダM150	BINDER, M150	
			<単相220V, 230V用>	<For "1-Phase 220V & 230V AC">	
2-4	S47592000	1	デンゲンSWクミD	POWER SUPPLY SWITCH ASSY, D	
2-4-1	S38113000	1	デンゲンINコードA	POWER SUPPLY IN HARNESS, A	
2-4-2	S47595000	1	デンゲンコードユシユツ	POWER SUPPLY HARNESS, EXP.	
2-4-3	J02657001	1	3PオシSW#17	3P. PUSH SWITCH, #17	
2-4-4	224514001	2	ゼツエンイタ	INSULATION PLATE	
2-4-5	218859001	2	バインダM150	BINDER, M150	
			"オプション部品"	"OPTION PARTS"	
			<三相400V用>	<For "3-Phase 400V AC">	
2-5	S38120000	1	デンゲンINコードE	POWER SUPPLY IN HARNESS, E	
			<単相230V用>	<For "1-Phase 230V AC">	
2-6	S43188000	1	デンゲンINコードF	POWER SUPPLY IN HARNESS, F	
			<単相110V, 120V, 240V用>	<For "1-Phase 110V, 120V & 240V AC">	
2-7	S47594000	1	デンゲンSWクミG	POWER SUPPLY SWITCH ASSY, G	
2-7-1	S38115000	1	デンゲンINコードB	POWER SUPPLY IN HARNESS, B	
2-7-2	S47595000	1	デンゲンコードユシユツ	POWER SUPPLY HARNESS, EXP.	
2-7-3	J02657001	1	3PオシSW#17	3P. PUSH SWITCH, #17	
2-7-4	224514001	2	ゼツエンイタ	INSULATION PLATE	
2-7-5	218859001	2	バインダM150	BINDER, M150	
			<単相220V, 230V, 三相200V, 220V用>	<For "1-Phase 220V & 230V AC "3-Phase 200V & 220V AC">	
3-1	S38123000	1	ACINコネクタクミ	AC-IN CONNECTOR ASSY	
			<単相100V, 110V, 120V用>	<For "1-Phase 100V, 110V & 120V AC">	
3-2	S49473000	1	ハンカントランスBクミ	CONVERSION TRANSFORMER ASSY, B	
3-2-1	S49474000	1	ハンカントランスB	CONVERSION TRANSFORMER, B	
3-2-2	S38126000	1	ACINコード	AC-IN HARNESS	

R2. コントロールボックス関係 / Control box mechanism

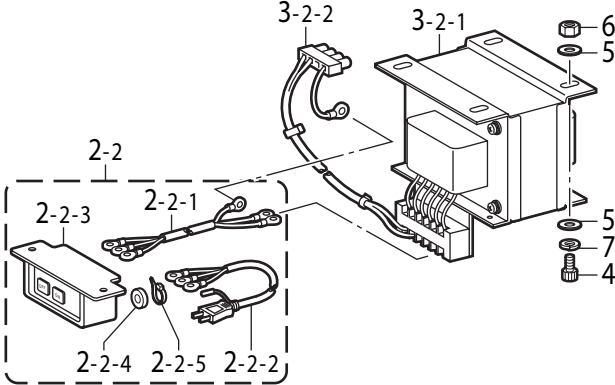
< 三相 200V,220V 用 / For "3-Phase 200V & 220V AC" >



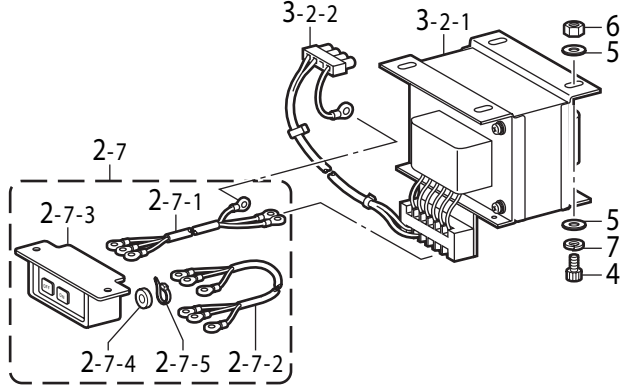
< 単相 220V,230V 用 / For "1-Phase 220V & 230V AC" >



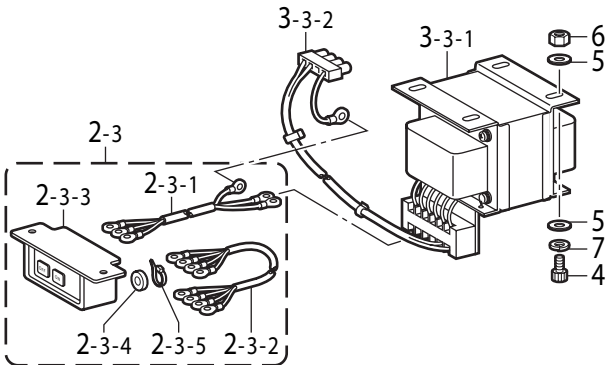
< 単相 100V用 / For Japan only >



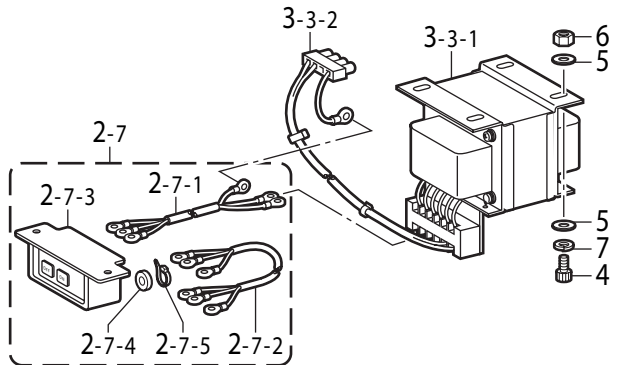
< 単相 110V,120V 用 / For "1-Phase 110V & 120V AC" >



< 三相 415V,380V 用 / For "3-Phase 415V & 380V AC" >

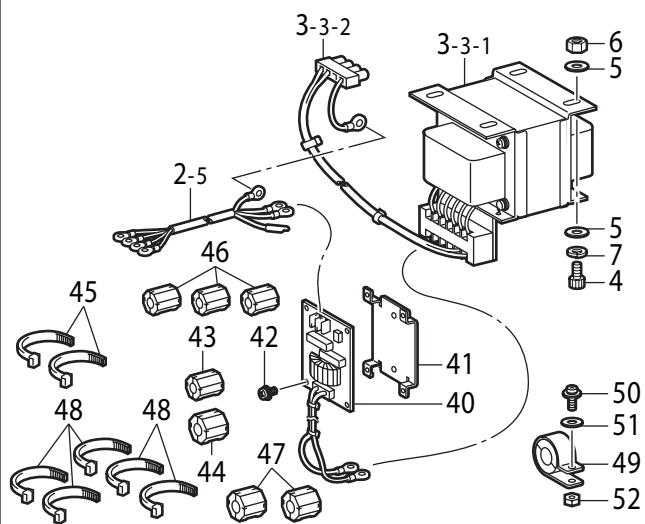


< 単相 240V用 / For "1-Phase 240V AC" >

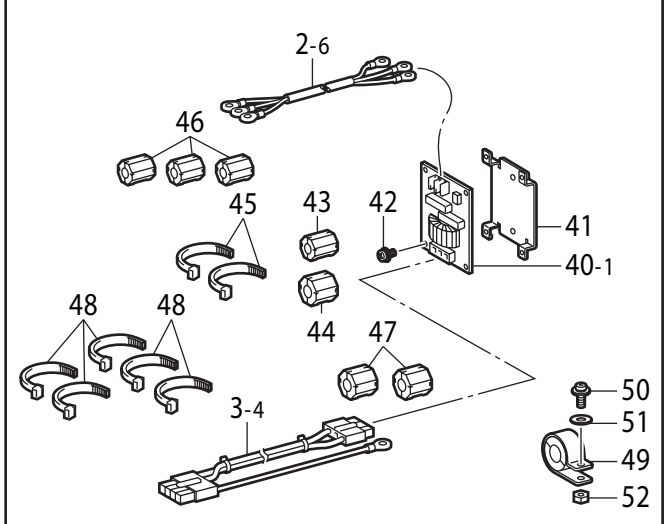


" オプション部品 / OPTION PARTS "

< 三相 400V / For "3-Phase 400V AC" >



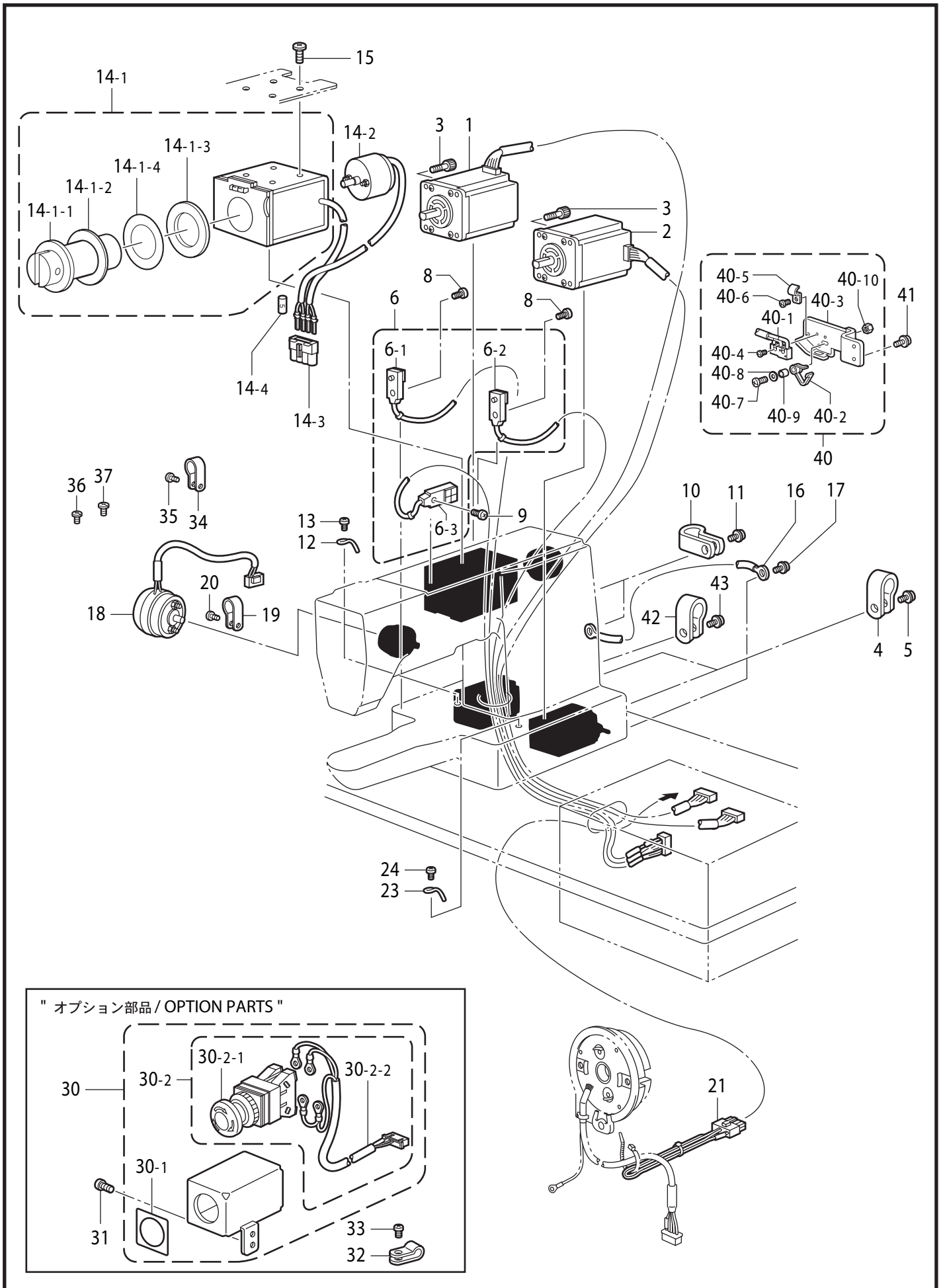
< 単相 230V / For "1-Phase 230V AC" >



R2. コントロールボックス関係 / Control box mechanism

REF.NO	CODE	Q'TY	品名	NAME OF PARTS	RM
3-3	S49475000	1	<単相240V, 三相400V, 415V, 380V用> ヘンカトランスCクミ	<For "1-Phase 240V AC 3-Phase 400V, 415V & 380V AC"> CONVERSION TRANSFORMER ASSY, C	
3-3-1	S49476000	1	ヘンカトランスC	CONVERSION TRANSFORMER, C	
3-3-2	S38126000	1	ACINコード	AC-IN HARNESS	
3-4	S43201000	1	"オプション部品" <単相230V用> ACINコードF	"OPTION PARTS" <For "1-Phase 230V AC"> AC-IN HARNESS, F	
4	018061436	4	<200V,220V,230V以外用> アナホルト6X14	<Except for "200V, 220V & 230V AC"> BOLT, SOCKET M6X14	
5	025060236	8	ヒラサガネチュウ6	WASHER, PLAIN M6	
6	021060106	4	1シュナット6	NUT, 1 M6	
7	028060246	4	ハネサガネ2-6	WASHER, SPRING 2-6	
40	S40635001	1	"オプション部品" <三相400V用> ノイズフィルタ430Eクミ	"OPTION PARTS" <For "3-Phase 400V AC"> NOISE FILTER ASSY, 430E	
40-1	S40616001	1	<単相230V用> ノイズフィルタEMCクミ	<For "1-Phase 230V AC"> NOISE FILTER ASSY, EMC	
41	S40620000	1	<単相230V用,三相400V用> キバントリツケイタ	<For "1-Phase 230V AC & 3-Phase 400V AC"> PCB SETTING PLATE	
42	0A4400605	6	+ナヘサクミ4X6DA	SCREW, PAN (S/P WASHER) M4X6	
43	S40621000	1	EMIコアESD-SR-15	EMI CORE, ESD-SR-15	
44	S40622000	1	EMIコアESD-SR-25	EMI CORE, ESD-SR-25	
45	149809000	2	タイラツプL	BEAD BAND, L=200	
46	S40621000	3	EMIコアESD-SR-15	EMI CORE, ESD-SR-15	
47	S40622000	2	EMIコアESD-SR-25	EMI CORE, ESD-SR-25	
48	149809000	5	タイラツプL	BEAD BAND, L=200	
49	S40623000	1	EMIコアTR-40-27	EMI CORE, TR-40-27	
50	0A5401606	1	+ナヘサクミ4X6DB	SCREW, PAN (S/P WASHER) M4X6	
51	025040236	1	ヒラサガネチュウ4	WASHER, PLAIN M 4	
52	021400106	1	1シュナット4	NUT, 1 M4	

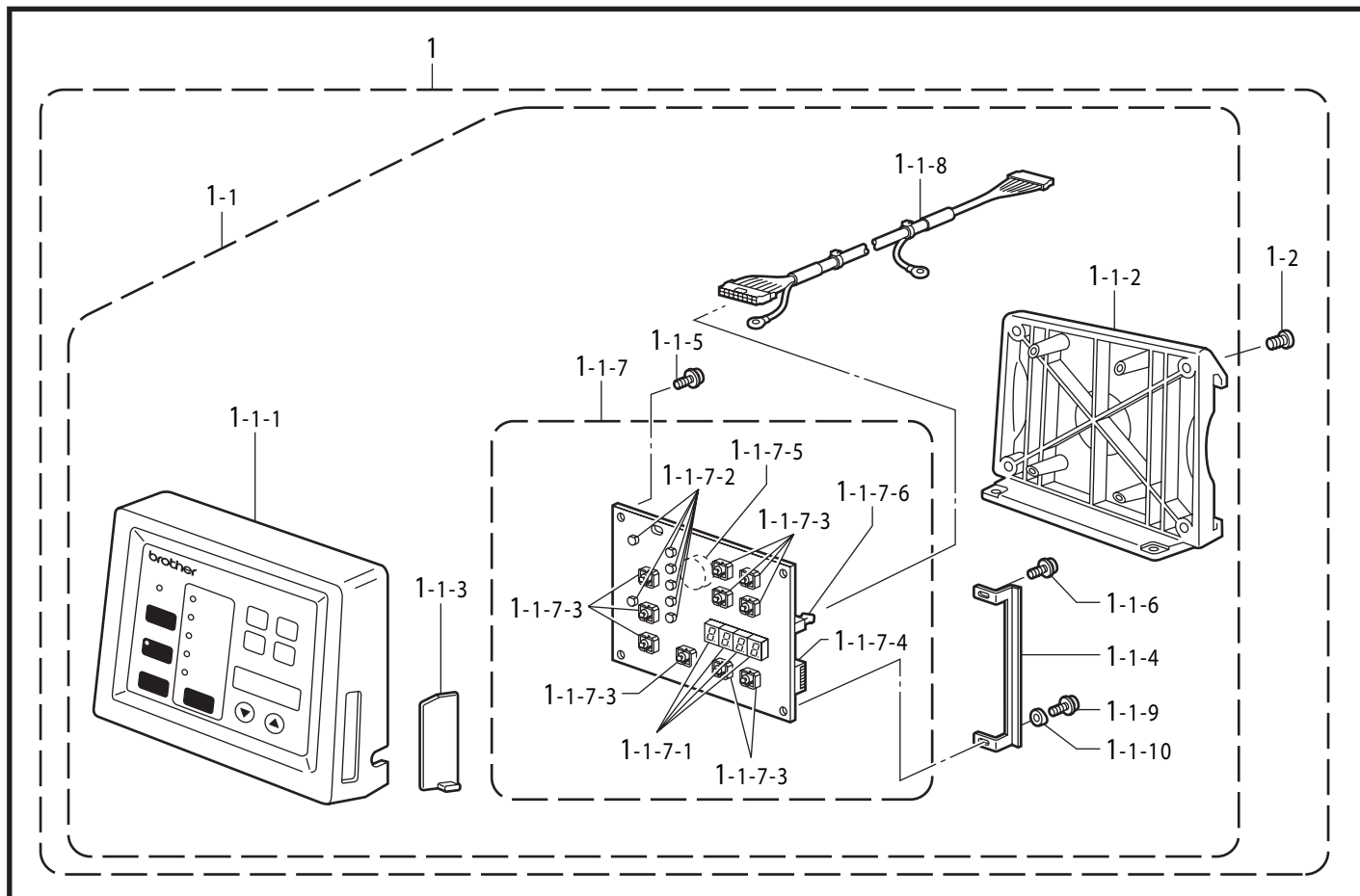
S. 電装品関係 / Power supply equipment mechanism



S1. 電装品関係 / Power supply equipment mechanism

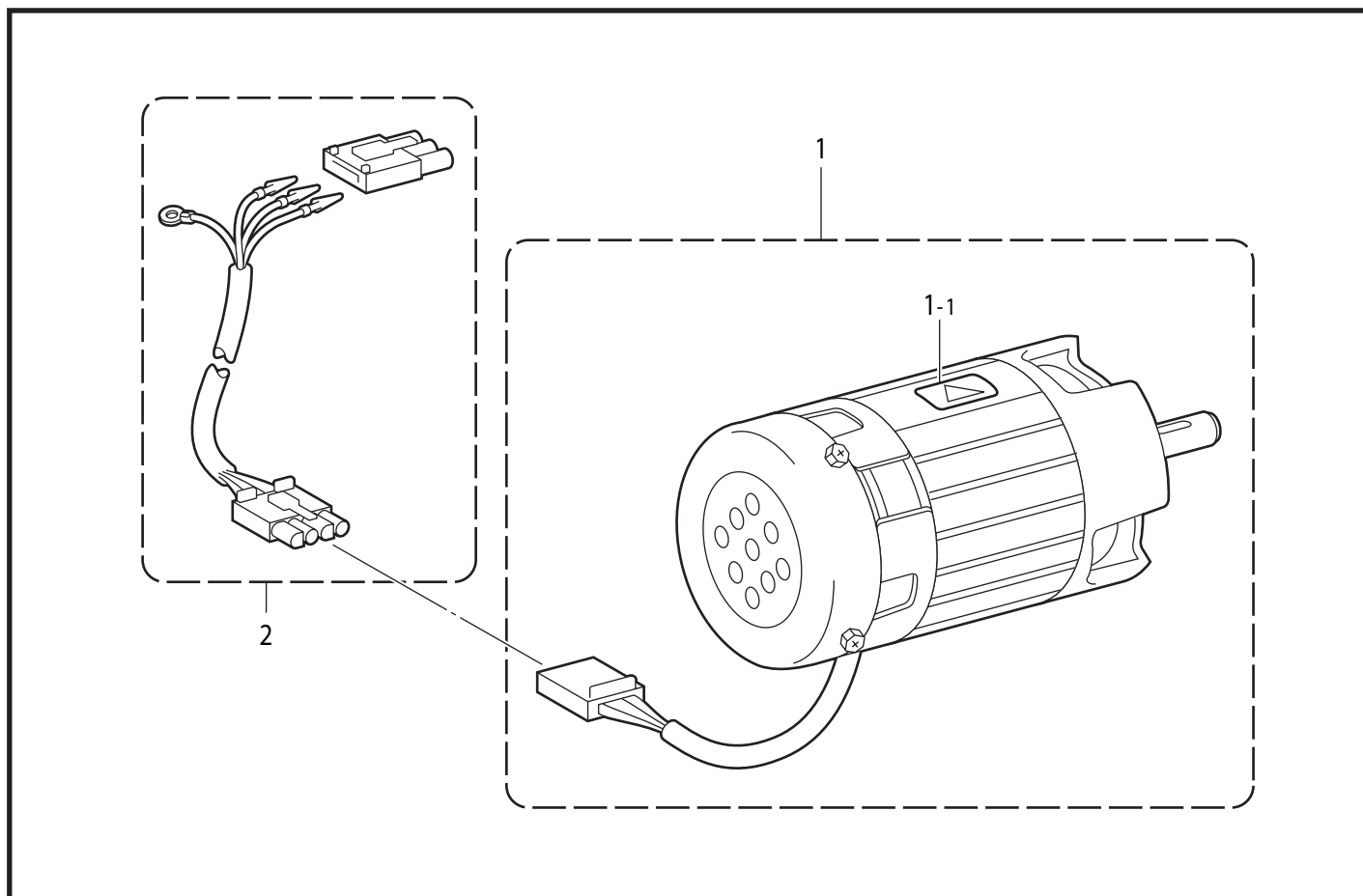
REF.NO	CODE	Q'TY	品名	NAME OF PARTS	RM
1	S38134100	1	パルスモータXクミ	PULSE MOTOR ASSY, X	
2	S38136100	1	パルスモータYクミ	PULSE MOTOR ASSY, Y	
3	018401232	8	アナホルト4X12	BOLT, SOCKET M4X12	
4	552907000	2	コードホルダ#10	CORD HOLDER, #10	
5	0A5401006	2	+ナベサクミ4X10DB	SCREW, PAN (S/P WASHER) M4X10	
6	S49463100	1	トウブセンサクミ	HEAD SENSOR ASSY	
6-1	S56167000	1	キンセツセンサGL-N12F	PROXIMITY SENSOR, GL-12NF	
6-2	S56167001	1	キンセツセンサGL-N12F	PROXIMITY SENSOR, GL-12NF	
6-3	S56167003	1	キンセツセンサGL-N12F	PROXIMITY SENSOR, GL-12NF	
8	062300806	2	ナベコ3X8	SCREW, PAN M3X8	
9	062300806	1	ナベコ3X8	SCREW, PAN M3X8	
10	552907000	2	コードホルダ#10	CORD HOLDER, #10	
11	0A5401006	2	+ナベサクミ4X10DB	SCREW, PAN (S/P WASHER) M4X10	
12	152969001	1	コードササエカネ	CORD HOLDER	
13	062670512	1	ナベコ357-40X5	SCREW, PAN SM3.57-40X5	
14-1	S49979600	1	オサエソレノイドクミ	PRESSER SOLENOID ASSY	
14-1-1	S59365001	1	プランジヤ	PLUNGER	
14-1-2	S59366000	1	ダンパ 1	DAMPER, 1	
14-1-3	S59367000	1	ダンパ 2	DAMPER, 2	
14-1-4	SA2429001	1	ソレノイドスペーサ	SOLENOID SPACER	
14-2	S38144100	1	イトキリソレノイドクミ	THREAD TRIMMER SOLENOID ASSY	
14-3	S38146000	1	コネクタ3191-04R	CONNECTOR :3191-04R	
14-4	S38147000	1	マークチューブ5	MARK TUBE, 5	
15	060501016	4	バインドM5X10	SCREW, BIND M5X10	
16	S38148000	1	アースセン1	GROUND WIRE, 1	
17	0A5400806	1	+ナベサクミ4X8DB	SCREW, PAN (S/P WASHER) M4X8	
18	S49464000	1	イトリソレノイドクミ	THREAD TAKE-UP SOLENOID ASSY	
19	S00480000	3	コードホルダ#5	CORD HOLDER, 5N	
20	060670612	3	バインド357-40X6	SCREW, BIND SM3.57-40X6	
21	S49465005	1	ショウキリカエコネクタクミ	CONNECTOR ASSY	
23	117150001	1	コードササエカネ	CORD HOLDER	
24	062670612	1	ナベコ357-40X6	SCREW, PAN SM3.57-40X6	
25	218859001	1	バインダM150	BINDER, M150	
			"オプション部品"	"OPTION PARTS"	
30	S49934009	1	EMロックSWクミ	EM-LOCK SWITCH ASSY	
30-1	S37057001	1	EMスイッチスペーサ3	EM-SWITCH SPACER, 3	
30-2	S49482000	1	EMロックSWハーネスクミ	EM-LOCK SWITCH & HARNESS ASSY	
30-2-1	S32335100	1	SW-AVS311N	SWITCH :AVS311N	
30-2-2	S49466000	1	EMSWハーネス	EM-SWITCH HARNESS	
31	062710812	2	ナベコ476-32X8	SCREW, PAN SM4.76-32X8	
32	149287000	3	ナイロンクランプ	CORD HOLDER, 7N	
33	060670612	3	バインド357-40X6	SCREW, BIND SM3.57-40X6	
34	S00480000	2	コードホルダ#5	CORD HOLDER, 5N	
35	060670612	2	バインド357-40X6	SCREW, BIND SM3.57-40X6	
36	060670612	1	バインド357-40X7	SCREW, BIND SM3.57-40X6	
37	060400616	1	バインドM4X6	SCREW, BIND M4X6	
40	S55629101	1	トウブスイッチクミ	HEAD SWITCH ASSY	
40-1	S55630001	1	マイクロスイッチクミ	MICRO SWITCH ASSY	
40-2	S38744101	1	スイッチイタハネ	SWITCH PLATE SPRING	
40-3	S55632001	1	スイッチダイ	SWITCH BRACKET	
40-4	062020806	2	ナベコ2X8	SCREW, PAN M2X8	
40-5	140647101	1	コードオサエ	CORD HOLDER	
40-6	062400616	1	ナベコM4X6	SCREW, PAN M4X6	
40-7	062401216	1	ナベコM4X12	SCREW, PAN M4X12	
40-8	026040236	1	ヒラサカネネガキ4	WASHER, PLAIN 4	
40-9	154514001	1	スペーサ	SPACER	
40-10	021400106	1	1シユナツト4	NUT, 1 M4	
41	0A5401006	2	+ナベサクミ4X10DB	SCREW, PAN (S/P WASHER) M4X10	
42	552907000	1	コードホルダ#10	CORD HOLDER, #10	
43	0A5401006	1	+ナベサクミ4X10DB	SCREW, PAN (S/P WASHER) M4X10	

T. 操作パネル関係 / Operation panel mechanism



BE-438C-530

U. 動力台関係 / Power table



BE-438C-652

T. 操作パネル関係 / Operation panel mechanism

REF.NO	CODE	Q'TY	品名	NAME OF PARTS	RM
1	S55889001	1	ソウサパネルソウクミ	OPERATION PANEL UNIT	
1-1	S55890001	1	ソウサパネルIMクミ	OPERATION PANEL ASSY, IM	
1-1-1	S55891000	1	マエフレームIMクミ	FRONT FRAME ASSY, IM	
1-1-2	S52091000	1	ウシロフレームクミ	REAR FRAME ASSY	
1-1-3	S49495000	1	パネルヨコカバー	PANEL SIDE COVER	
1-1-4	S49496001	1	パネルヨコカバーガイド	PANEL SIDE COVER GUIDE	
1-1-5	087310815	2	カツブBタイト3X8	TAPTITE, CUP B M3X8	
1-1-6	0A4400805	1	ナヘサクミ4X8DA	SCREW, PAN (S/P WASHER) M4X8	
1-1-7	S49497001	1	パネルキハクミ	PANEL PCB ASSY	
1-1-7-1	SA1593000	4	LEDLA-401VD	DIODE, LIGHT EMIT:LA-401VD	
1-1-7-2	S46703000	7	LEDPG5307S	LED :PG5307S	
1-1-7-3	S48579000	10	SWB3F-4050	SWITCH :B3F-4050	
1-1-7-4	U34870001	1	DIPSW KSP08	DIP SWITCH:KSP08	
1-1-7-5	S30280000	1	ブザー-PKB24SPC36	BUZZER :PKB24SPC36	
1-1-7-6	UL0025000	1	コネクタ3429-6002SC	CONNECTOR:3429-6002SCFL	
1-1-8	S49510000	1	パネルケーブルクミ	PANEL HARNESS ASSY	
1-1-9	087311015	2	カツブBタイト3X10	TAPTITE, CUP B M3X10	
1-1-10	XA2220050	2	キハンオサエ	BOARD PRESSER	
1-2	062300806	4	ナヘコ3X8	SCREW, PAN M3X8	

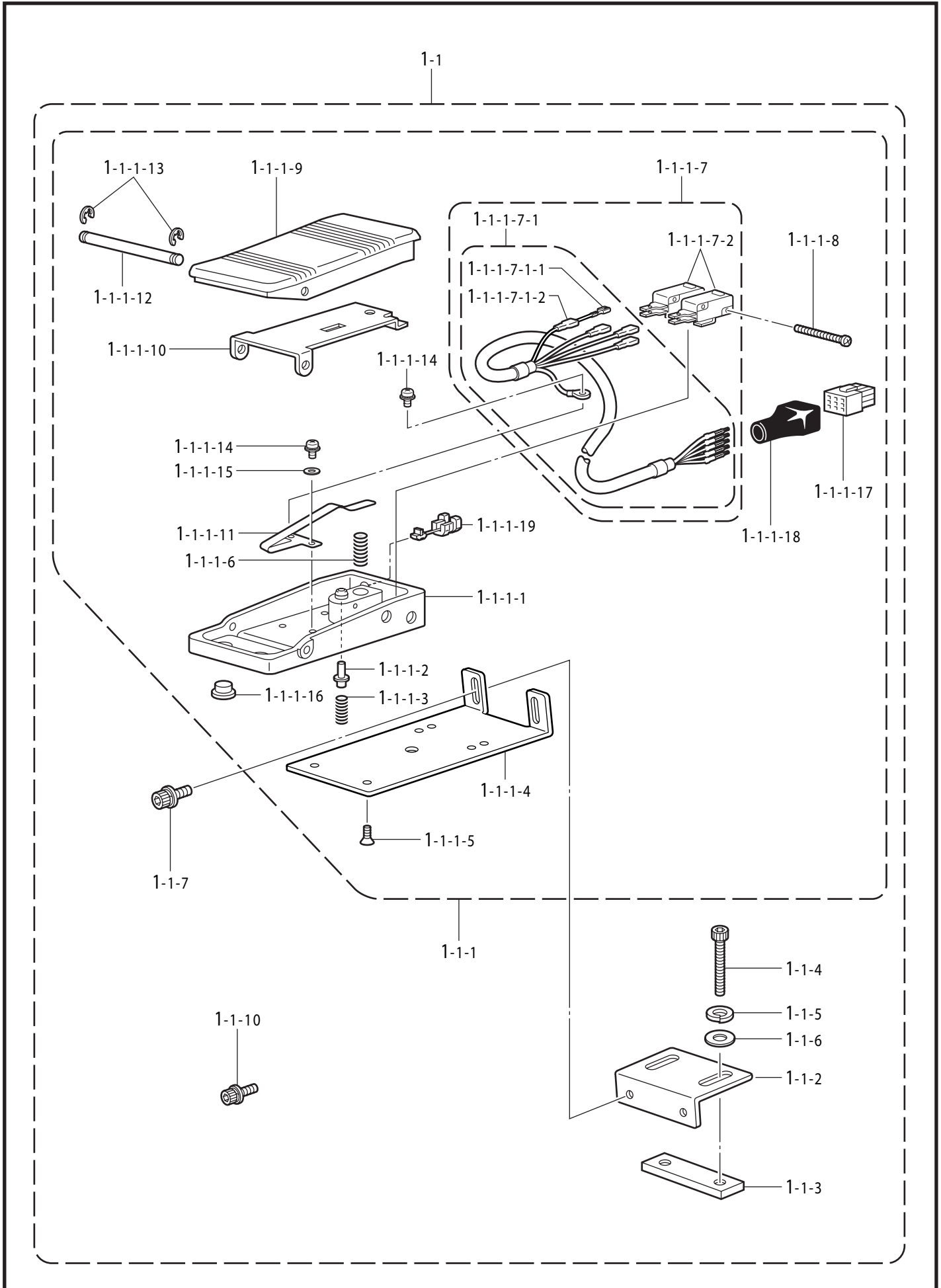
BE-438C-530

U. 動力台関係 / Power table

REF.NO	CODE	Q'TY	品名	NAME OF PARTS	RM
1	J80868001	1	CIMモータ430クミホ	CIM MOTOR ASSY, 430	
1-1	J03663001	1	ラベルコウオン 13X20	LABEL, HIGH TEMP. 13X20	
2	S53055100	1	IMハーネスクミ	HARNESS ASSY, IM	

BE-438C-652

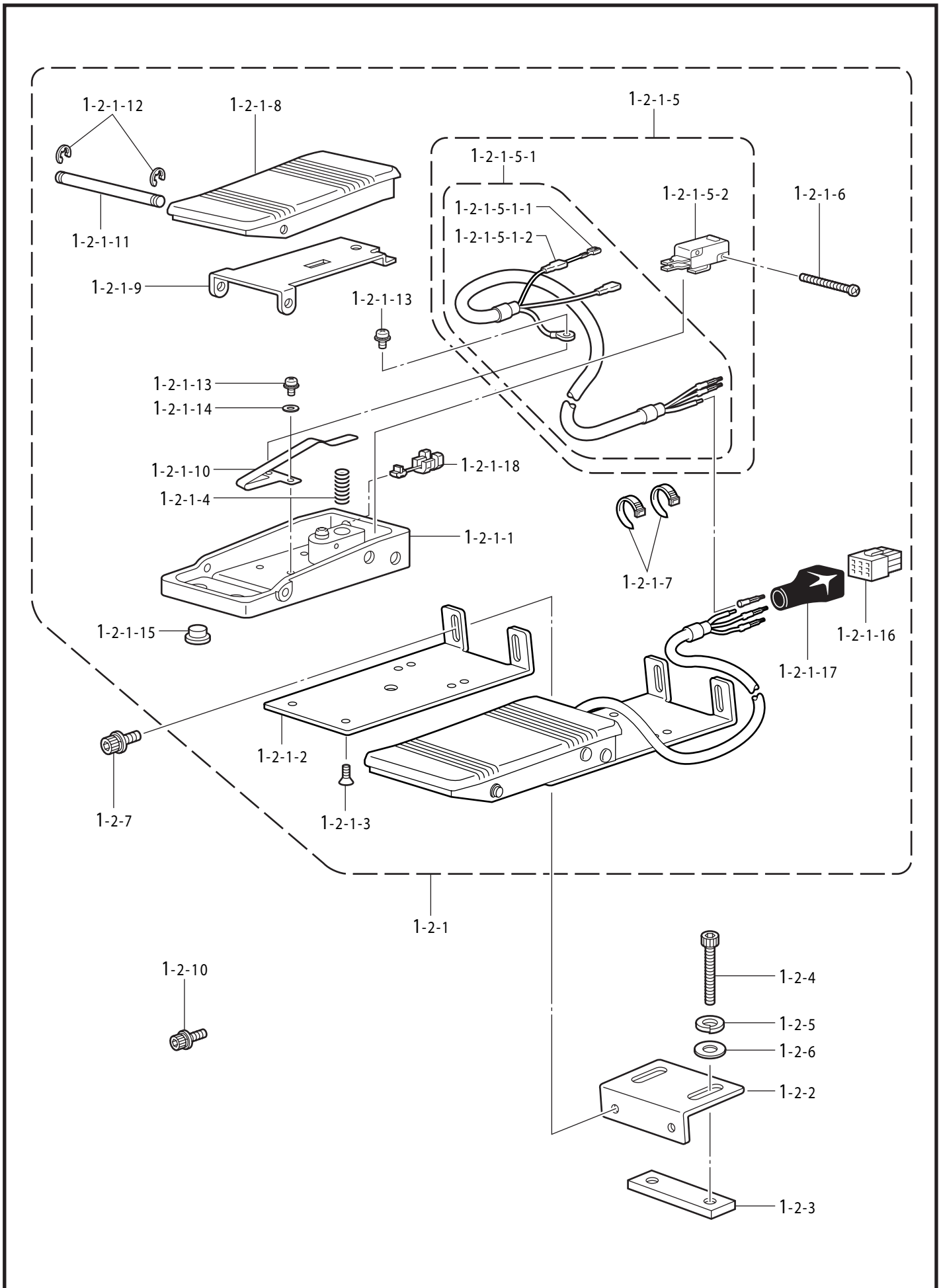
V1 . 踏板關係 / Foot switch pedal mechanism



V1. 踏板関係 / Foot switch pedal mechanism

REF.NO	CODE	Q'TY	品名	NAME OF PARTS	RM
1-1	S49667101	1	2ダンフットSWセット	2-STEP FOOT SWITCH SET	
1-1-1	S49668101	1	2ダンフットSWクミ	2-STEP FOOT SWITCH ASSY	
1-1-1-1	S49669100	1	フットペダルベース	FOOT PEDAL BASE ASSY	
1-1-1-2	S49672001	1	2ダンSWピン	2-STEP SWITCH PIN	
1-1-1-3	S38168001	1	アツシユクハネ	SPRING, COMPRESSION 10X30	
1-1-1-4	S38169201	1	フットSWシヅイタB	FOOT SWITCH SUPPORT PLATE, B	
1-1-1-5	004400603	2	+サラコネジ4X6	SCREW, FLAT M4X6	
1-1-1-6	S38170001	1	フットペダルハネ	FOOT PEDAL SPRING	
1-1-1-7	S54648000	1	フットSWハーネスクミ	FOOT SWITCH HARNESS ASSY	
1-1-1-7-1	S54646000	1	フットSWハーネス	FOOT SWITCH HARNESS	
1-1-1-7-1-1	S54644000	2	サシヨミタツシメス	TERMINAL, FEMALE	
1-1-1-7-1-2	S54645000	2	セツエンカバー	INSULATION COVER	
1-1-1-7-2	S36260000	2	スイッチVXピンボタン	PIN BUTTON MICRO SWITCH, VX	
1-1-1-8	062302506	2	ナベコ3X25	SCREW, PAN M3X25	
1-1-1-9	S51451000	1	フットペダル	FOOT PEDAL	
1-1-1-10	S49673000	1	ペダルホコイタ	PEDAL PROTECTION PLATE	
1-1-1-11	S49674001	1	スイッチオサエハネ	SWITCH PRESSER SPRING	
1-1-1-12	S38177001	1	フットペダルシク	FOOT PEDAL SHAFT	
1-1-1-13	048050346	2	トメワE5	RETAINING RING, E5	
1-1-1-14	052400606	2	ナベコハネヒラ4X6	SCREW, PAN (S/P WASHER) M4X6	
1-1-1-15	025040236	1	ヒラサガネチユウ4	WASHER, PLAIN M 4	
1-1-1-16	117936001	4	ゴムセン9.4	RUBBER CAP, 9.4	
1-1-1-17	S38180000	1	コネクタ172169-1	CONNECTOR :172169-1	
1-1-1-18	S36682000	1	コネクタキャップ	CONNECTOR CAP	
1-1-1-19	S46694000	1	コードブッシュKR61A	CORD BUSH :KR61A	
1-1-2	S38178101	1	フットSWシヅイタA	FOOT SWITCH SUPPORT PLATE, A	
1-1-3	S38179101	1	フットSWシヅイタC	FOOT SWITCH SUPPORT PLATE, C	
1-1-4	018082536	2	アナホルト8X25	BOLT, SOCKET M8X25	
1-1-5	028080246	2	ハネサガネ2-8	WASHER, SPRING 2-8	
1-1-6	025080236	2	ヒラサガネチユウ8	WASHER, PLAIN M 8	
1-1-7	S55484002	2	アナホルトサクミ5X10	BOLT, SOCKET(S/P WASHER)M5X10	
1-1-10	S55481003	2	アナホルトサクミ4X12	BOLT, SOCKET(S/P WASHER)M4X12	

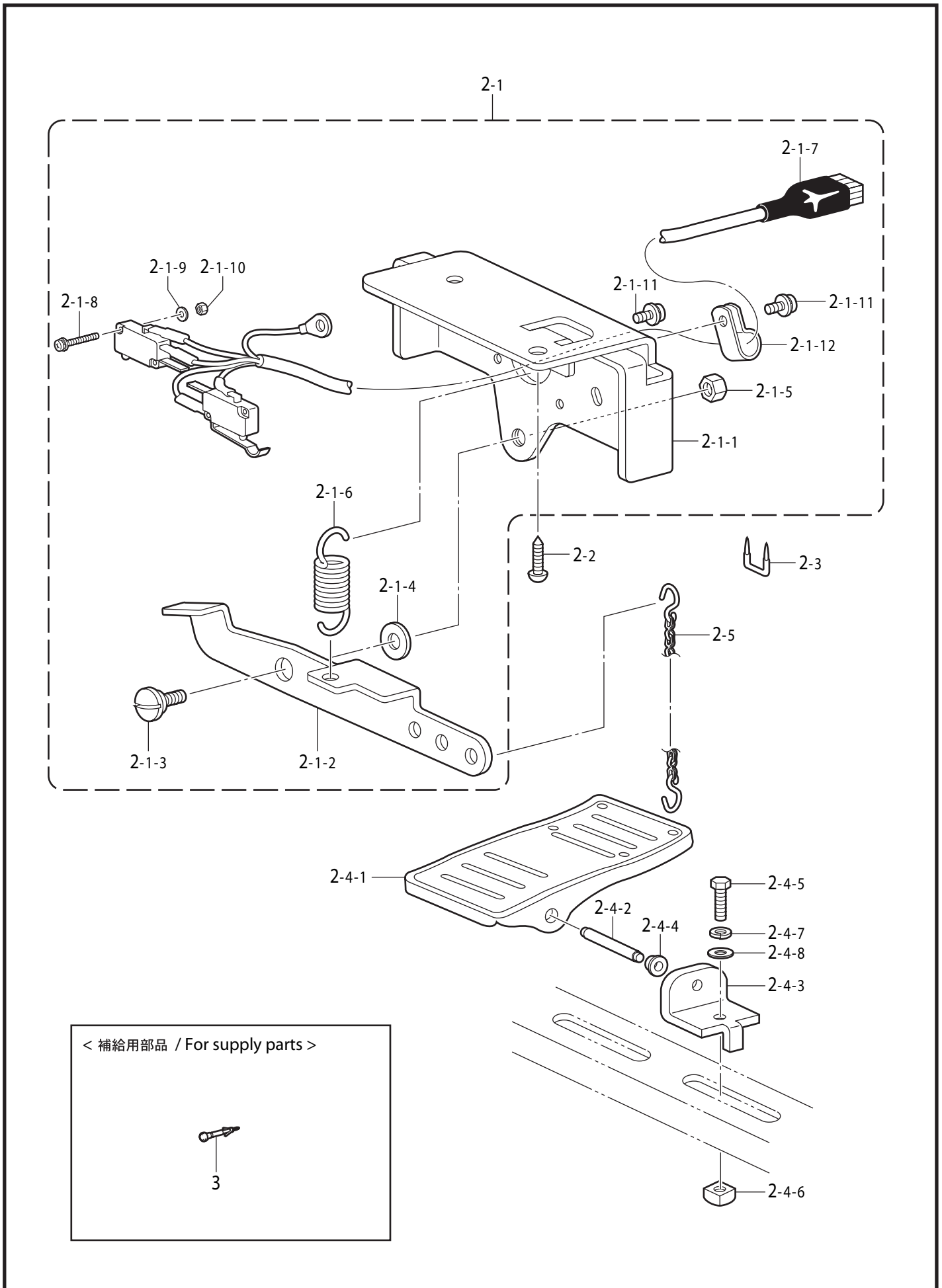
V2. 踏板関係 (オプション部品) / Foot switch pedal mechanism (Option parts)



V2. 踏板関係 (オプション部品) / Foot switch pedal mechanism (Option parts)

REF.NO	CODE	Q'TY	品名	NAME OF PARTS	RM
1-2	S49675101	1	2レンペダルセット	2-PEDAL FOOT SWITCH SET	
1-2-1	S49676101	1	2レンペダルクミ	2-PEDAL FOOT SWITCH ASSY	
1-2-1-1	S49669100	2	フットペダルダイクミ	FOOT PEDAL BASE ASSY	
1-2-1-2	S38169201	2	フットSWシグイタB	FOOT SWITCH SUPPORT PLATE, B	
1-2-1-3	004400603	4	+サラコネシ4X6	SCREW, FLAT M4X6	
1-2-1-4	S38170001	2	フットペダルハネ	FOOT PEDAL SPRING	
1-2-1-5	S54649000	1	2レンフットSWハーネスクミ	2-PEDAL FOOT SW HARNESS ASSY	
1-2-1-5-1	S54647000	2	2レンフットSWハーネス	2-PEDAL FOOT SWITCH HARNESS	
1-2-1-5-1-1	S54644000	4	サシコミタンシメス	TERMINAL, FEMAIL	
1-2-1-5-1-2	S54645000	4	ゼツエンカバー	INSULATION COVER	
1-2-1-5-2	S36260000	2	スイッチVXピンボタン	PIN BUTTON MICRO SWITCH, VX	
1-2-1-6	062301205	4	ナベコ3X12	SCREW, PAN M3X12	
1-2-1-8	S51451000	2	フットペダル	FOOT PEDAL	
1-2-1-9	S49673000	2	ペダルホコイタ	PEDAL PROTECTION PLATE	
1-2-1-10	S49674001	2	スイッチオサエバネ	SWITCH PRESSER SPRING	
1-2-1-11	S38177001	2	フットペダルシク	FOOT PEDAL SHAFT	
1-2-1-12	048050346	4	トメワE5	RETAINING RING, E5	
1-2-1-13	052400606	4	ナベコハネヒラ4X6	SCREW, PAN (S/P WASHER) M4X6	
1-2-1-14	025040236	2	ヒラサガネチユウ4	WASHER, PLAIN M 4	
1-2-1-15	117936001	8	ゴムセン9.4	RUBBER CAP, 9.4	
1-2-1-16	S38180000	1	コネクタ172169-1	CONNECTOR :172169-1	
1-2-1-17	S38060000	1	コネクタキャップ18X19	CONNECTOR CAP, 18X19	
1-2-1-18	S46694000	2	コードブッシュユKR61A	CORD BUSH :KR61A	
1-2-2	S38178101	2	フットSWシグイタA	FOOT SWITCH SUPPORT PLATE, A	
1-2-3	S38179101	2	フットSWシグイタC	FOOT SWITCH SUPPORT PLATE, C	
1-2-4	018082536	4	アナホルト8X25	BOLT, SOCKET M8X25	
1-2-5	028080246	4	ハネサガネ2-8	WASHER, SPRING 2-8	
1-2-6	025080236	4	ヒラサガネチユウ8	WASHER, PLAIN M 8	
1-2-7	S55484002	4	アナホルトサクミ5X10	BOLT, SOCKET(S/P WASHER)M5X10	
1-2-10	S55481003	4	アナホルトサクミ4X12	BOLT, SOCKET(S/P WASHER)M4X12	

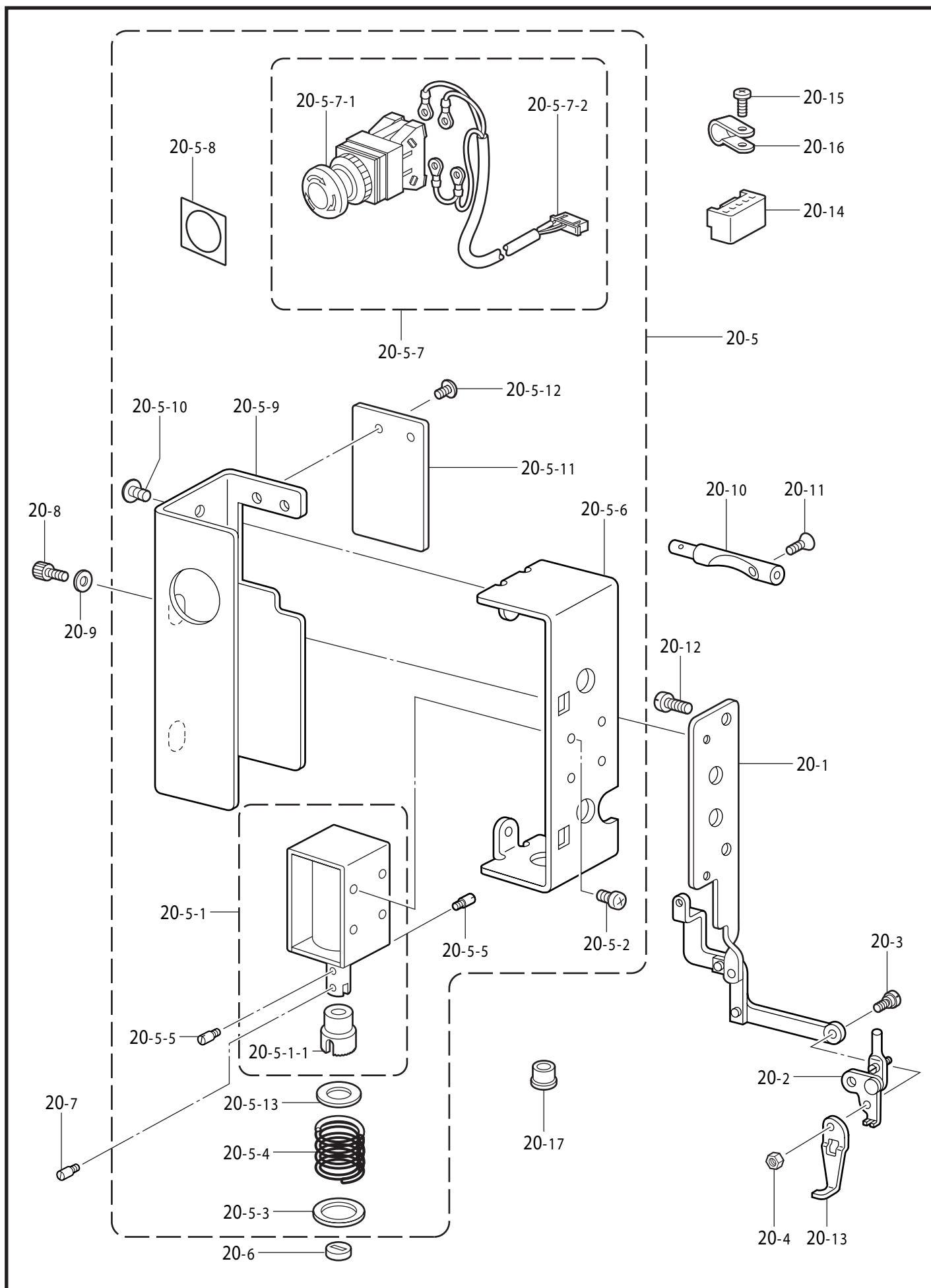
V3. 踏板関係 (オプション部品) / Foot switch pedal mechanism (Option parts)



V3. 踏板関係 (オプション部品) / Foot switch pedal mechanism (Option parts)

REF.NO	CODE	Q'TY	品名	NAME OF PARTS	RM
2	S46131001	1	2ダンツツSWセットOP	2-STEP FOOT SWITCH SET, OP	
2-1	S46132001	1	2ダンツツSWクミOP	2-STEP FOOT SWITCH ASSY, OP	
2-1-1	S46133001	1	SWササエダイ	SWITCH BRACKET	
2-1-2	S46134001	1	フツツSWレバー	FOOT SWITCH LEVER	
2-1-3	148904001	1	ダンネジ7.94	SHOULDER SCREW, SM7.94	
2-1-4	025080236	1	ヒラサガネチユウ8	WASHER, PLAIN M 8	
2-1-5	101268002	1	ナツツ7.94	NUT, SM7.94	
2-1-6	S46135001	1	フツツSWバネ	FOOT SWITCH SPRING	
2-1-7	S46136000	1	フツツSWハーネスクミOP	FOOT SWITCH HARNESS ASSY, OP	
2-1-8	UD2390001	4	+ナベセムス3X20DA	SCREW, PAN (S/P WASHER) M3X20	
2-1-9	025030236	2	ヒラサガネチユウ3	WASHER, PLAIN M 3	
2-1-10	021300206	2	2シユナツツ3	NUT, 2 M3	
2-1-11	052400806	2	ナベコバネヒラ4X8	SCREW, PAN (S/P WASHER) M4X8	
2-1-12	S00480000	1	コードホルダ#5	CORD HOLDER, 5N	
2-1-13	100666002	2	マルモクネジ5.5X20	WOOD SCREW, ROUND M5.5X20	
2-3	200190001	3	ステツフル	STAPLE	
2-4	S01603009	1	オサエアケフミイタクミ	TREADLE ASSY	
2-4-1	S01199003	1	オサエアケフミイタ	TREADLE PEDAL	
2-4-2	133188001	1	オサエアケフミイタジク	TREADLE SHAFT	
2-4-3	119707003	2	フミイタジクウケ	TREADLE SHAFT BRACKET	
2-4-4	119708001	2	フミイタジクウケカラ	TREADLE BUSHING COLLAR	
2-4-5	017082206	2	ホルト8X22	BOLT, M8X22	
2-4-6	116694001	2	4カクナツツ8	NUT, SQUARE M8	
2-4-7	028080240	2	バネサガネ2-8	WASHER, SPRING 2-8	
2-4-8	025080236	2	ヒラサガネチユウ8	WASHER, PLAIN M 8	
2-5	142656001	1	クサリクミ	CHAIN ASSY	
3	S49443000	1	<補給用部品> コンタクト170364-1	<For supply parts> CONTACT :170364-1	

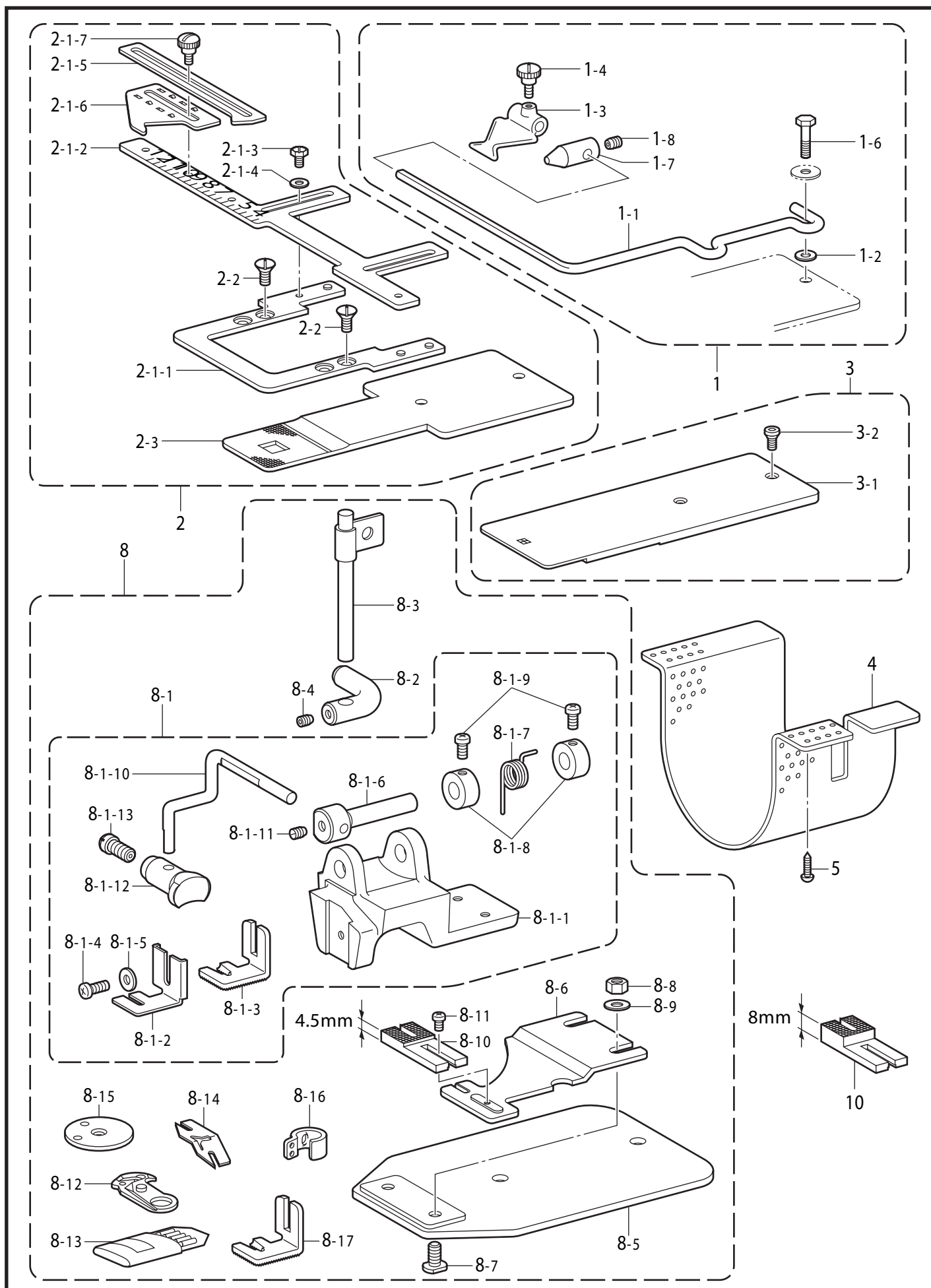
W. 付属装置関係 (オプション部品) / Attachment set (Option parts)



AB. 付属装置関係（オプション部品） / Attachment set (Option parts)

REF.NO	CODE	Q'TY	品名	NAME OF PARTS	RM
20	S49615009	1	デンジワイパーギミ	SOL. TYPE THREAD WIPER ASSY	
20-1	S41656001	1	イトハラレンカンギミ	TR-WIPER CONNECTING ROD ASSY	
20-2	S44600001	1	ワイパーウデギミ	THREAD WIPER ARM ASSY	
20-3	153112001	1	ダンネジ3.57	SHOULDER SCREW, SM3.57	
20-4	021670202	1	2シユナツト3.57	NUT, 2 SM3.57-40	
20-5	S49616009	1	ソレノイドホツクスギミ	SOLENOID BOX ASSY	
20-5-1	S49619001	1	イトハラソレノイドギミ	THREAD WIPER SOLENOID ASSY	
20-5-1-1	S41204050	1	プランジヤゴム	PLUNGER RUBBER	
20-5-2	062300612	4	ナベコ3X6	SCREW, PAN M3X6	
20-5-3	S41205001	1	ヒラサガネ	WASHER, PLAIN	
20-5-4	S41206001	1	イトハラバネ	THREAD WIPER SPRING	
20-5-5	S25456001	2	プランジヤピン	PLUNGER PIN	
20-5-6	S42017109	1	Wソレノイドトリツケイタ	W-SOLENOID SETTING PLATE	
20-5-7	S49482000	1	EMロツクSWハーネスギミ	EM-LOCK SWITCH & HARNESS ASSY	
20-5-7-1	S32335100	1	SW-AVS311N	SWITCH :AVS311N	
20-5-7-2	S49466000	1	EMSWハーネス	EM-SWITCH HARNESS	
20-5-8	S37057001	1	EMスイッチスペーサ3	EM-SWITCH SPACER, 3	
20-5-9	S42018109	1	Wソレノイドカバー	WIPER SOLENOID COVER	
20-5-10	008400604	2	トラスコ4X6	SCREW, TRUSS M4X6	
20-5-11	S37806109	1	ソレノイドカバーEフタ	SOLENOID COVER LID, E	
20-5-12	008400604	2	トラスコ4X6	SCREW, TRUSS M4X6	
20-5-13	115007001	1	サガネ	WASHER, PLAIN 13	
20-6	S41207000	1	スペーサゴム	SPACER RUBBER	
20-7	S25456001	1	プランジヤピン	PLUNGER PIN	
20-8	018400632	2	アナホルト4X6	BOLT, SOCKET M4X6	
20-9	100645003	2	サガネ	WASHER	
20-10	S41657001	1	イトユルメロツトDW	TENSION RELEASE ROD, DW	
20-11	061350616	1	サラコ35X6	SCREW, FLAT M3.5X6	
20-12	062680812	2	ナベコ437-40X8	SCREW, PAN SM4.37-40X8	
20-13	156206101	1	ワイパーA	THREAD WIPER, A	
20-14	S49947000	1	コネクタVHR-5N	CONNECTOR:VHR-5N	
20-15	060670612	3	ハインド357-40X6	SCREW, BIND SM3.57-40X6	
20-16	149287000	3	ナイロンクランプ	CORD HOLDER, 7N	
20-17	104449001	1	ゴムセン15.5	RUBBER CAP, 15.5	

X. 補助装置関係 (オプション部品) / Auxiliary device (Option parts)



X. 補助装置関係 (オプション部品) / Auxiliary set (Option parts)

REF.NO	CODE	Q'TY	品名	NAME OF PARTS	RM
1	156440001	1	ボタンスペースセット	BUTTON SPACER SET	
1-1	156441001	1	スペースロッド	SPACER ROD	
1-2	122257001	2	サガネ	WASHER	
1-3	156443001	1	スペースサー	SPACER	
1-4	129984003	1	ツマミネジ3.57	SCREW, SM3.57	
1-6	154835001	2	ボルト4.37	BOLT, SM4.37	
1-7	156342001	1	スペースサB	SPACER, B	
1-8	014680432	1	アナクボミ437-40X4	SET SCREW, SOCKET SM4.37-40X4	
2	S13183101	1	ボタンスペースセット438	BUTTON SPACER SET, 438	
2-1	S09662101	1	ボタンスペースサーミ	BUTTON SPACER ASSY	
2-1-1	S09663101	1	トダイ	BASE	
2-1-2	S09658001	1	スケール	SCALE	
2-1-3	S09686001	1	ボルト4.37-40X7	BOLT, SM4.37-40X7	
2-1-4	S02745001	1	サガネ	WASHER	
2-1-5	S09659001	1	イチキメイタA	POSITIONING PLATE, A	
2-1-6	S09660001	1	イチキメイタB	POSITIONING PLATE, B	
2-1-7	115166001	1	ダンネジ4.37	SHOULDER SCREW, SM4.37	
2-2	S01702001	2	マルサラネジ4.37X10	SCREW, OVAL SM4.37X10	
2-3	S13184001	1	スペースヨウオクリイタ	FEED PLATE	
3	S42902001	1	ゲージクミ438E	GAUGE ASSY, 438E	
3-1	S42903001	1	ケンテンキシユニタ	H-POSITION STANDARD PLATE	
3-2	S49955101	2	オクリイタシメネジ	SCREW, W/SOCKET SM4.37	
4	S41507009	1	モータカバー	MOTOR COVER	
5	032361602	4	+2マルモク35X16	WOOD SCREW, ROUND 2 M3.5X16	
8	S42098109	1	シヤクソウチ438Eクミ	SHANK DEVICE SET, 438E	
8-1	142689309	1	シヤクボタツツマミタイクミ	SHANK BUTTON CLAMP BRAC. ASSY	
8-1-1	154684009	1	シヤクボタツツマミタイ	SHANK BUTTON CLAMP BRACKET	
8-1-2	142677101	1	ボタツツマミA	BUTTON CLAMP, A	
8-1-3	142678101	1	ボタツツマミB	BUTTON CLAMP, B	
8-1-4	062670812	1	ナベコ357-40X8	SCREW, PAN SM3.57-40X8	
8-1-5	102707002	1	サガネ	WASHER	
8-1-6	142681001	1	ボタオサエシク	BUTTON CLAMP STUD	
8-1-7	154685001	1	ボタオサエシクハネ	SPRING	
8-1-8	142706001	2	セットカラー	SET SCREW COLLAR	
8-1-9	062670712	2	ナベコ357-40X7	SCREW, PAN SM3.57-40X7	
8-1-10	154686001	1	ボタオサエウテ	BUTTON CLAMP ARM	
8-1-11	013719412	1	トメネジ4.76クボミ	SET SCREW, (CP) SM4.76	
8-1-12	142680001	1	ボタオサエ	BUTTON CLAMP	
8-1-13	120990001	1	アタマツキトメネジ4.37	SET SCREW, (CP) SM4.37-40X8	
8-2	154695001	1	ボタオサエヒラキ	CLAMP OPENER	
8-3	154696001	1	ボタオサエヒラキシク	STUD	
8-4	014680432	1	アナクボミ437-40X4	SET SCREW, SOCKET SM4.37-40X4	
8-5	154697001	1	オクリイタダイ	FEED PLATE BASE	
8-6	156336101	1	シヤクボタオクリイタ	SHANK BUTTON FEED PLATE	
8-7	154713001	2	シメネジ4.76	SCREW, SM4.76	
8-8	021710212	2	2シユナツ476-32	NUT, 2 SM4.76-32	
8-9	025710232	2	ヒラサガネチユウ4.76	WASHER, PLAIN M 4.76	
8-10	142686101	1	ヌノウケダイS	CLOTH RECEIVER, S	
8-11	060670512	1	ハインド357-40X5	SCREW, BIND SM3.57-40X5	
8-12	S41508101	1	イトハLLクミ	MOVABLE KNIFE LL ASSY	
8-13	SA1641016	1	115040ハリ10コイリクミ	NEEDLE 10PIECE ASSY, 115040	
8-14	S41510001	1	カマイトアンナイ60	S-HOOK THREAD GUIDE, 60	
8-15	S10212101	1	ハリアナイタE	NEEDLE HOLE PLATE, E	
8-16	S41222101	1	ハリホウトアンナイB	NEEDLE BAR THREAD GUIDE, B	
8-17	S03641101	1	ボタツツカミD	BOTTOM CLAMP, D	
10	142687101	1	ヌノウケダイM	CLOTH RECEIVER, M	

Z. 付属品関係 / Accessories

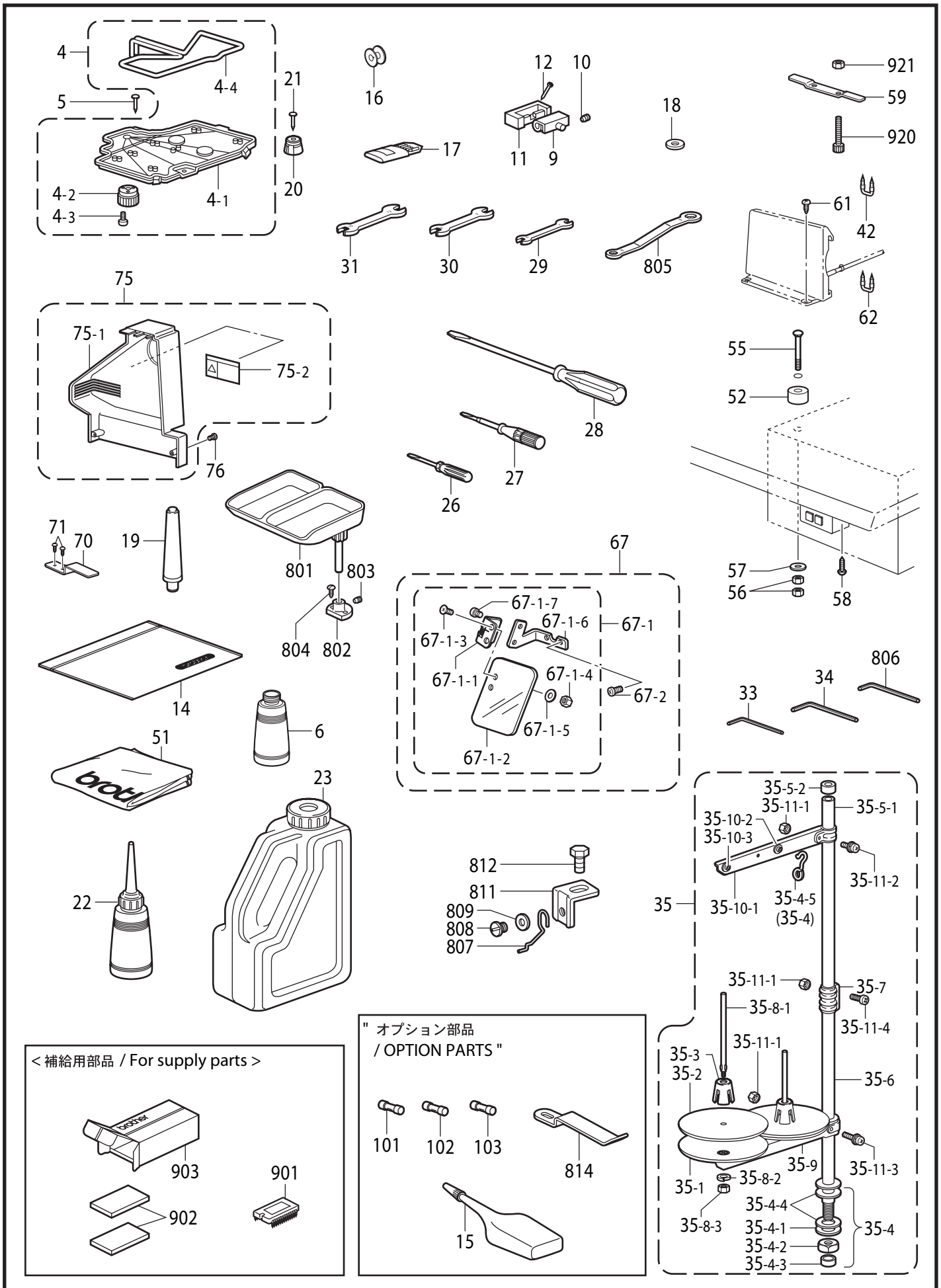
REF.NO	CODE	Q'TY	品名	NAME OF PARTS	RM
4	S38039209	1	オイルパンクミ	OIL PAN ASSY	
4-1	S38040209	1	オイルパン	OIL PAN	
4-2	154467001	1	ハイユキヤツフ	DUST OILER	
4-4	S18093100	1	クミヒモ4X4	WICK, 4X4 L=1100	
5	109714000	5	クキ	NAIL	
6	114486002	1	ホリオイラータイ	OILER	
9	143882001	2	トウフヒンジ	HEAD HINGE	
10	014760632	2	アナクホミ595-28x6	SET SCREW, SOCKET SM5.95-28X6	
11	S49603000	1	トウフヒンジウケゴム	REBBER CUSHION	
12	109714000	1	クキ	NAIL	
14	122991001	1	フゾクヒンホリフクロ	ACCESSORY BAG	
16	159613051	3	ホビン	BOBBIN	
17	SA1579012	1	S37928ハリ4コイリクミ	NEEDLE 4PIECE ASSY, S37928	
15	S06706001	1	シリコンオイル	SILICONE OIL	
			<t=0.4 mm>	<t=0.4 mm>	
18	S10208001	1	イトウハカンザ	MOVABLE KNIFE SPACER	
			<t=0.5 mm>	<t=0.5 mm>	
18	S10208002	1	イトウハカンザ	MOVABLE KNIFE SPACER	
			<t=0.6 mm>	<t=0.6 mm>	
18	S10208003	1	イトウハカンザ	MOVABLE KNIFE SPACER	
19	S38045109	1	マクラクミ	HEAD REST ASSY	
20	S49604000	2	トウフウケゴム	RUBBER CUSHION	
21	109714000	2	クキ	NAIL	
22	114483002	1	ホリオイラークミ	OILER ASSY	
23	S55663001	1	オイルタンククミ	OIL TANK ASSY	
26	142443001	1	ネジマワシ1.9X52	SCREW-DRIVER, 1.9X52	
27	118837001	1	ネジマワシ3.4X70	SCREW-DRIVER, 3.4X70	
28	101572101	1	ネジマワシ5.5X190	SCREW-DRIVER, 5.5X190	
29	107779001	1	スパナ6X7	WRENCH, 6X7	
30	100887001	1	スパナ8X9	WRENCH, 8X9	
31	107780001	1	スパナ10X12	WRENCH, 10X12	
33	142721001	1	6カクホウスパナ3	HEXAGONAL WRENCH, 3	
34	118064001	1	6カクホウスパナ4	HEXAGONAL WRENCH, 4	
35	S02763502	1	イトタテダイクミ2DR	COTTON STAND ASSY, 2DR	
35-1	S51283001	2	ウケサラ	SPOOL STAND BASE	
35-2	150182000	2	スプールマット	SPOOL MAT	
35-3	S51282101	2	スプールクッション	SPOOL CUSHION	
35-4	SA2867001	1	パイプDネジセットB	PIPE D SCREW SET,B	
35-4-1	150206002	1	ヒラサガネ16	WASHER, PLAIN 16	
35-4-2	S38648001	1	6カクナツU5/8	NUT, U5/8-28	
35-4-3	150174000	1	コラムキャップ	COLUMN CAP	
35-4-4	S01005000	2	イトタテゴム	RUBBER WASHER	
35-4-5	S02747101	1	イトカケバネ	SPRING	
35-5-1	150172003	1	コラムパイプ	COLUMN PIPE W/CAP	
35-5-2	150174000	1	コラムキャップ	COLUMN CAP	
35-6	156112003	1	コラムパイプD	COLUMN PIPE, D	
35-7	150173003	1	コラムジョイント	COLUMN JOINT	
35-8-1	150179002	2	スプールシク	SPOOL SHAFT, B	
35-8-2	028050246	2	ハネサガネ2-5	WASHER, SPRING 2-5	
35-8-3	021500106	2	1シユナツ5	NUT, 1 M5	
35-9	S02778002	1	スプールホルダー2	SPOOL HOLDER, 2	
35-10-1	S02787002	1	スレツトハンガー2	THREAD HANGER, 2	
35-10-2	150183000	2	イトカケハンガーダイ	THREAD HANGER BASE	
35-10-3	142990001	2	スレツトフツシユ	THREAD BUSH	
35-11-1	021500106	4	1シユナツ5	NUT, 1 M5	
35-11-2	S37038001	1	ナベコヒラサガネ5X14	SCREW, PAN (S/P WASHER) M5X14	
35-11-3	S37037001	1	ナベコヒラサガネ5X32	SCREW, PAN (S/P WASHER) M5X32	
35-11-4	062501406	2	ナベコ5X14	SCREW, PAN M5X14	

BE-438C-910

付属品の明細は変更することがあります。

The details of included accessories are subject to change.

Z. 付属品関係 / Accessories



Z. 付属品関係 / Accessories

REF.NO	CODE	Q'TY	品名	NAME OF PARTS	RM
42	200190001	5	ステツプル	STAPLE	
51	144226001	1	トウフカパー	HEAD COVER	
52	S33006001	4	モータスペース	MOTOR SPACER	
55	133740006	4	カクネホルト6X70	BOLT, SQUARE M6X70	
56	021060106	8	1シュナツト6	NUT, 1 M6	
57	025060336	4	ヒラサガネダイ6	WASHER, PLAIN L 6	
58	032461606	2	+2マルモク45X16	WOOD SQUARE,ROUND 2 M4.5X16	
59	S38044001	1	ヒンジオサエ	HINGE PRESSER	
61	031412506	4	マルモク41X25	WOOD SQUARE,ROUND M4.1X25	
62	200190001	3	ステツプル	STAPLE	
67	S49602201	1	アイガードセットC	EYE GUARD SET, C	
67-1	S44493101	1	アイガードクミ	EYE GUARD ASSY	
67-1-1	S44483001	1	チヨウバンクミ	HINGE ASSY	
67-1-2	S44485001	1	アイガード	EYE GUARD	
67-1-3	061660806	2	サラコ318-40X8	SCREW, FLAT SM3.18-40X8	
67-1-4	021660102	2	1シュナツト318-40	NUT, 1 SM3.18-40	
67-1-5	026030232	2	ヒラサガネミカキ 3	WASHER, PLAIN M 3	
67-1-6	S44486101	1	アイガードホルダー-A	EYE GUARD HOLDER, A	
67-1-7	062670512	2	ナベコ357-40X5	SCREW, PAN SM3.57-40X5	
67-2	062671016	2	ナベコ357-40X10	SCREW, PAN SM3.57-40X10	
70	S55633001	1	スイッチオシタ	SWITCHING PLATE	
71	032422003	2	+2マルモク41X20	WOOD SCREW, ROUND M4.1X20	
			<国内用>	<For Japan only>	
75	S55311001	1	ベルトカバーIMクミ	BELT COVER ASSY, IM	
75-1	S51097000	1	ベルトカバーIM	BELT COVER, IM	
75-2	S38350001	1	ソウサチユウイラベル.ワ	LABEL, OPERATION JPN.	
			<輸出用>	<For Export>	
75	S55311002	1	ベルトカバーIMクミ	BELT COVER ASSY, IM	
75-1	S51097000	1	ベルトカバーIM	BELT COVER, IM	
75-2	S38349001	1	ソウサチユウイラベル.エイ	LABEL, OPERATION ENG.	
76	062401006	2	ナベコ4X10	SCREW, PAN M4X10	
801	S18641009	1	ホタンサラフクロイリ	BUTTON TRAY WITH BAG	
802	153843009	1	ホタンサラアシホルダ	BUTTON TRAY HOLDER	
803	014760622	1	アナクホミ595-28X6	SET SCREW, SOCKET SM5.95-28X6	
804	0B1351606	1	+サラモク35X16	WOOD SCREW,FRAT M3.5X16	
805	105343001	1	メカネレンチ8X9	DOUBLE WRENCH, 8X9	
806	154179001	1	6カクホウスパナ4	HEXAGONAL WRENCH, 4	
807	159939001	1	ホタンウカシハネA	SPRING, A	
808	110215002	1	シメネジ3.57	SCREW SM3.57	
809	025660132	1	ヒラサガネシヨウ3.18	WASHER, PLAIN S 3.18	
811	159938001	1	ホタンウカシハネササエ	SPRING SUPPORT	
812	146360002	1	ホルト4.76X7	BOLT, SM4.76X7	
			"オプション部品"		
15	S06706001	1	シリコンオイル	SILICONE OIL	
101	S08030000	1	Gヒューズ5AFB	FUSE, 5A :FB	
102	153242000	1	ヒューズ6A	FUSE, 6A	
103	S48580000	1	GFUSE7AFB	FUSE, 7A :FB	
814	S49462001	1	シタイトオサエハネ	PLATE SPRING	
			"補給用部品"	"For supply parts"	
901	UA4817000	1	MOSLSI27C2001	EPROM:27C2001	
902	S60400000	2	ドウデンパット30X50	CONDUCTIVE PAD, 30X50	
903	S60711001	1	PR0M 1イレハコ	PROM CARTON BOX	
920	018405032	2	アナホルト4X50	BOLT, SOCKET M4X50	
921	021400102	2	1シュナツト4	NUT, 1 M4	
903	S60711001	1	PR0M 1イレハコ	PROM CARTON BOX	

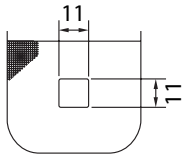
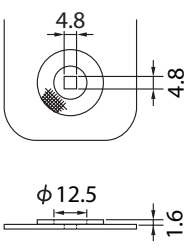
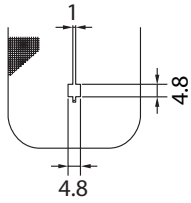
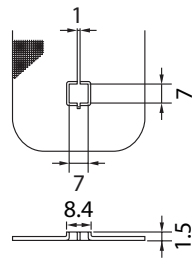
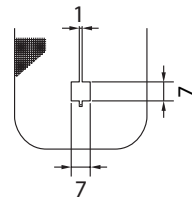
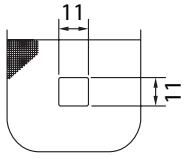
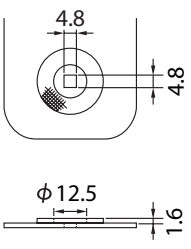
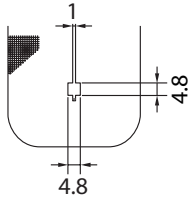
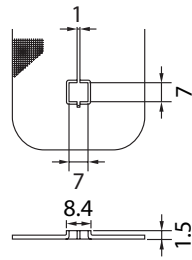
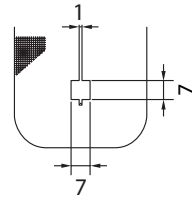

BE-438C-910

付属品の明細は変更することがあります。

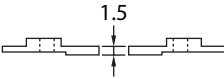
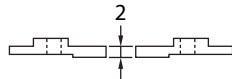
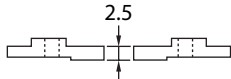
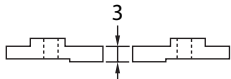
The details of included accessories are subject to change.

Ga1. ゲージ部品一覧表 / Gauge parts List

送り板 / Feed plate

159971-001(Standard)	154665-101	154166-101	153833-101	153870-101
				
S49950-001	S49951-001	S49952-001	S49953-001	S49954-001
				
S49955-001 (1)				
				

ボタンつかみスペーサ / Spacer, ;Button clamp

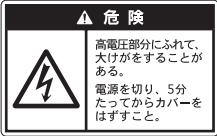





AL	S52071-001	BL	S52072-001	CL	S52073-001	DL	S52074-001
AR	S52075-001	BR	S52076-001	CR	S52077-001	DR	S52078-001
							

Ga2. ゲージ部品一覧表 / Gauge parts List

針穴板 / Needle hole plate

HS	S40917-001	HT	S40925-001	HU	S52079-001	HV	S52080-001
HW	S52081-001	HX	S52082-001				

Wa. 警告ラベル / Warning labels

警告ラベル / Warning labels	品名 / Name of parts	Size(mm)	Code
	電撃ラベル・和	40×64	S38353-101
	Label, elec. shock 4 lang.	45×118	S38352-101
	操作注意ラベル・和	40×64	S38350-001
	Label, operation Eng.	40×64	S38349-001
	PE マーク Label, PE	7.5×12.5	S37059-001
	アースマーク Label, grounding	φ12	S37060-001

BE-438C-050

CODE	REF.NO	Page	CODE	REF.NO	Page	CODE	REF.NO	Page	CODE	REF.NO	Page
102571003	5-5	30	017680512	49	6	028080240	2-4-7	3	062400616	40-6	42
109714000	12	56	017711412	7	14	028080242	38	6	062400806	2	32
	21	56	017761212	42	8	028080246	1-1-5	46	062401006	76	58
116922001	12	20	018061436	4	40		1-2-5	48	062401216	40-7	42
143882001	9	56	018061632	34	12	028350242	15	28	062501406	35-11-4	56
150172003	35-5-1	56	018062032	41	6	028680242	9	18	062660412	14-1-3	16
151602002	1-3	8	018062532	42	6		22-6	24		14-2-1-3	16
152237101	16-4	4	018082536	1-1-4	46	031412506	61	58	062660712	14-1-7	16
152240101	22	4		1-2-4	48	032361602	5	54		14-2-1-7	16
152243001	25	4	018083032	37	6	032422003	71	58	062670412	31	20
152891101	26	20	018400632	20-8	52	032461606	58	58	062670512	28	18
153050000	14-1-8	16	018401232	3	42	047250642	100-5	14		39	18
153833101	59	59	018401236	30-1-4	6	047301242	50-2	6		52	18
153843009	802	58	018405032	920	58	047401442	6	28		16	28
153870101	59	59	018501232	20	16	048030342	12	28		13	42
156206101	15	28	018501432	26	12	048040342	4	28		67-1-7	58
	20-13	52	021060102	43	6		19	28	062670612	4	20
200190001	62	58	021060106	6	40		15	30		24	20
454166101	59	59		56	58	048050342	1-10	22		21	28
454665101	59	59	021300206	2-1-10	3	048050346	1-1-1-13	46		24	42
004400603	1-1-1-5	46	021400102	921	58		1-2-1-12	48	062670712	8-1-9	54
	1-2-1-3	48	021400106	52	40	048060342	15	8	062670812	8-1-4	54
008400604	1-22	34		40-10	42		23	8	062671012	14	28
	20-5-10	52	021400206	1-6	34		32	24	062671016	67-2	58
	20-5-12	52	021500106	35-8-3	56		9	28	062680512	100-8	14
011679312	13	14		35-11-1	56	048070342	18	16		1-18	22
013719412	8-1-11	54	021660102	67-1-4	58		19	24	062680612	36	8
014680432	1-8	54	021670102	10	28	048100142	1-4	22		16	12
	8-4	54		20-4	52	048150142	9	4		7	18
014680632	3	14	021680202	1-24	22		28	12		31	18
	3	16	021710212	8-8	54	048180142	8	8		3	22
	1-9	22	025030236	2-1-9	3	052400606	1-1-1-14	46	062680812	16-8	4
	8-2	24	025040236	51	40		1-2-1-13	48		100-12	14
014710532	14	28		1-1-1-15	46	052400806	2-1-11	3		9	30
014760622	803	58		1-2-1-14	48	060300512	34	8		20-12	52
014760632	1-8	8	025060232	41	8	060400616	37	42	062681012	26	2
	4-4	8		35	12	060501016	22	12		18	8
	6	8	025060236	5	40		15	42		26	8
	10	8	025060336	57	58	060670512	16	18	062681212	2	22
	13	8	025080132	35	2		8-11	54	062681412	30-4	6
	21	8	025080232	39	6	060670612	2	20	062710812	2	28
	30	8	025080236	1-1-6	46		6	20		31	42
	13	12		1-2-6	48		20	42	062711012	42	2
	38	12		2-1-4	3		33	42	070688850	16	8
	5	14		2-4-8	3		35	42		24	8
	7	16	025350132	114	10		36	42	071047650	40	8
	10	16		17	28		20-15	52	072630260	7	4
	15	16		16	28	060671212	18	2	081003670	12	16
	28	20	025660132	809	58	060680512	53	8		17	16
	33	24	025680132	30-5	6	060680712	24	12	087310815	1-1-5	44
	5	28	025680232	8	18	060681212	20	12	087311015	1-1-9	44
	10	56		1-27	22		5	24	091170009	1-5	32
014770632	12-2	4		4	22	061350616	20-11	52	093650008	1-3	32
	13-1	16	025710232	8-9	54	061660806	67-1-3	58	093650032	1-4	32
	2	24	025770232	32	16	062020806	40-4	42	0A4301005	1-13	32
	23	24		3	28	062300612	20-5-2	52		1-26-18	34
014780632	5	4	026030232	67-1-5	58	062300806	8	42	0A4400605	42	40
	17	4	026040236	40-8	42		9	42	0A4400805	1-1-6	44
	6	22	028040246	30-1-5	6		1-2	44	0A5400806	1-9	34
017082206	2-4-5	3	028050246	35-8-2	56	062301205	1-2-1-6	48		17	42
017680512	15	2	028060246	7	40	062302506	1-1-1-8	46	0A5401006	5	42

索引 / INDEX

CODE	REF.NO	Page	CODE	REF.NO	Page	CODE	REF.NO	Page	CODE	REF.NO	Page
0A5401006	11	42	113316001	5	20	144226001	51	58	152969001	38	18
	41	42	114294001	9	20	144458001	23	4		12	42
	43	42	114483002	22	56	144588001	10	20	153035000	45	8
0A5401206	1-5	34	114486002	6	56	145318001	32	8	153057101	44	8
	1-10	34	115007001	20-5-13	52	145446001	16	20	153112001	20-3	52
0A5401606	50	40	115147001	11	14		22	20	153242000	102	58
0A5403006	1-8	34	115148101	10	14		1-22	22	153484001	31	12
0B1351606	804	58	115156001	100-4	14	145465001	16-5	4		4-3	14
100022004	1-26	22	115158001	100-9	14	145478101	2	30	153596001	20	24
100022005	25	24	115164101	100-16	14	145547001	27	18	153827001	2	14
	26-3	24	115165001	100-17	14	145992001	8	28	153828001	29	12
	1-3	30	115166001	100-18	14	146354001	8	14	153830000	1	14
	4	30		2-1-7	54	146360002	812	58	153833101	100-4	10
100032004	51	26	115186001	19	20	146994001	9	14	153834101	6	14
100090004	2	16	115188001	21	20	147777000	16-9	4	153837001	110	10
100136001	20	20	116629001	10	28	148738000	4	18	153838001	37	12
	1-20	22	116694001	2-4-6	3		40	18	153839001	111	10
100242003	20	4	116920001	8	4		41	18	153870101	100-5	10
100250001	13	4	117150001	23	42	148847001	13	24	153871001	112	10
100281001	8	12	117934001	6	2	148904001	2-1-3	3	153924001	1-4	8
100360003	54	26		17-3	2	149287000	32	42		45	18
100402004	17	20	117936001	1-1-1-16	46		20-16	52	154166101	100-3	10
	1-7	22		1-2-1-15	48	149809000	45	40	154179001	806	58
100645003	34	2	118064001	34	56		48	40	154340101	24-1	16
	20-9	52	118837001	27	56	150173003	35-7	56	154341001	24-2	16
100666002	2-1-13	3	119707003	2-4-3	3	150174000	35-4-3	56	154342001	24-3	16
100887001	30	56	119708001	2-4-4	3		35-5-2	56	154467001	4-2	56
101268002	2-1-5	3	120448001	25	12	150179002	35-8-1	56	154514001	40-9	42
101572101	28	56		1-13	22	150182000	35-2	56	154528001	1-12	22
101706001	6-1	16	120990001	1-14	22	150183000	35-10-2	56	154596000	21	24
102630001	18	4		8-1-13	54	150206002	27	12	154599000	6	24
102707002	8-1-5	54	121007001	42	24		35-4-1	56	154665101	100-2	10
103810002	31	16	122257001	1-2	54	150592001	29	2	154684009	8-1-1	54
104449001	11	2	122991001	14	56	151968001	4	14	154685001	8-1-7	54
	20-17	52	123882001	30	16	151969001	4-1	14	154686001	8-1-10	54
104450101	4	2	129984003	1-4	54	152242001	24	4	154695001	8-2	54
	10	2	133188001	2-4-2	3	152245101	4	16	154696001	8-3	54
104567101	22	18	133740006	55	58	152678201	11	16	154697001	8-5	54
104821001	30	2	140392009	5	2		16	16	154713001	8-7	54
105234003	32	12		7	2	152682101	21	16	154835001	1-6	54
	4-4	14	140647101	40-5	42	152683101	14-1-4	16	155559001	18	28
105343001	805	58	140726000	6	4		14-2-1-4	16	155578000	21	4
105812003	15	24	141492001	26-2	24	152684101	14-1-5	16	156112003	35-6	56
106629002	14	2		1-2	30		14-2-1-5	16	156336101	8-6	54
107149001	5	18	141590001	1-25	22	152690401	24	16	156342001	1-7	54
	13	18	141786001	1	16	152756001	9	8	156440001	1	54
107321003	4	28	142443001	26	56	152760051	7	8	156441001	1-1	54
107606001	14	20	142656001	2-5	3	152771000	38-1	8	156443001	1-3	54
107744001	30	12	142677101	8-1-2	54	152822101	2	28	157968001	1-17	22
	4-2	14	142678101	8-1-3	54	152823001	11	28	159565000	23	18
107779001	29	56	142680001	8-1-12	54	152827001	13	28	159574101	1-19	22
107780001	31	56	142681001	8-1-6	54	152842059	22-1	2	159613051	25	16
108802001	1-5	8	142686101	8-10	54	152869001	1	20		16	56
109239002	24	2	142687101	10	54	152870001	3	20	159805001	15	20
109714000	5	56	142689309	8-1	54	152872001	8	20	159905001	14	24
110161004	37	24	142706001	8-1-8	54	152881001	27	20	159938001	811	58
110215002	808	58	142721001	33	56	152883000	29	20	159939001	807	58
110233001	36	24	142990001	35-10-3	56	152884001	30	20	159971001	100	8
110251001	9	28	144075001	113	10	152889001	23	20		59	59
110367001	31	24	144105000	1-23	22	152948001	33	18	181995001	6	16
111140002	50	26	144110001	1-21	22	152956001	42	18	183493001	3	8

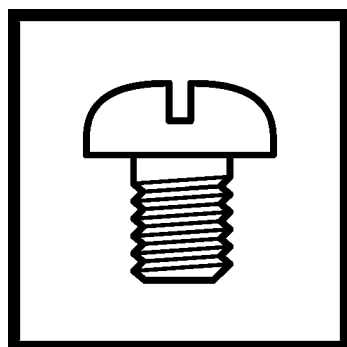
CODE	REF.NO	Page	CODE	REF.NO	Page	CODE	REF.NO	Page	CODE	REF.NO	Page
200190001	2-3	3	S09043000	14-2-1-8	16	S36260000	1-1-1-7-2	46	S38039209	4	56
	42	58		32	18		1-2-1-5-2	48	S38040209	4-1	56
218859001	2-1-5	38	S09212001	3-1	8	S36682000	1-1-1-18	46	S38044001	59	58
	2-2-5	38	S09658001	2-1-2	54	S37037001	35-11-3	56	S38045109	19	56
	2-3-5	38	S09659001	2-1-5	54	S37038001	35-11-2	56	S38060000	1-2-1-17	48
	2-4-5	38	S09660001	2-1-6	54	S37057001	30-1	42	S38080001	30-2	6
	2-7-5	38	S09662101	2-1	54		20-5-8	52	S38082001	30-3	6
	25	42	S09663101	2-1-1	54	S37059001	1-24	34	S38093000	1-4	34
224514001	2-1-4	38	S09686001	2-1-3	54		61	61	S38107100	1-12	34
	2-2-4	38	S10040001	12-1	4	S37060001	1-25	34	S38108000	1-13	34
	2-3-4	38	S10105001	14	12		61	61	S38109100	1-14	34
	2-4-4	38	S10162201	15	18	S37064101	12	4	S38110000	1-15	34
	2-7-4	38	S10174000	1-15	22	S37806109	20-5-11	52	S38112001	2-1	38
228475000	44	18	S10195101	30	24	S37915009	12	2	S38113000	2-1-1	38
231071001	17	24	S10202201	41	24	S37926101	16-7	4		2-4-1	38
232384001	1-26-7	34	S10208001	46-1	26	S37928012	26	4	S38114000	2-2	38
402887001	14-1-6	16		18	56	S37930201	1	8	S38115000	2-2-1	38
	14-2-1-6	16	S10208002	46-2	26	S37931101	1-1	8		2-3-1	38
552907000	4	42		18	56	S37932101	1-6	8		2-7-1	38
	10	42	S10208003	46-3	26		4-2	8	S38116000	1-23	34
	42	42		18	56	S37933001	1-7	8	S38117000	2-3	38
J02657001	2-1-3	38	S10209101	51	8		4-3	8	S38118000	2-2-2	38
	2-2-3	38		48	26	S37934101	2	8	S38120000	2-5	38
	2-3-3	38	S10210201	49	26	S37937001	11	8	S38123000	3-1	38
	2-4-3	38	S10212101	8-15	54		19	8	S38126000	3-2-2	38
	2-7-3	38	S10239001	22	30	S37938001	12	8		3-3-2	40
J03663001	1-1	44	S10469001	18	20	S37939001	14	8	S38133000	2-1-2	38
J80868001	1	44	S10478000	10	18		22	8		2-3-2	38
S00480000	19	42	S11244001	52	26	S37940001	17	8	S38134100	1	42
	34	42	S11949000	1-16	34		25	8	S38136100	2	42
	2-1-12	3	S12441001	33	20	S37941001	20	8	S38143000	11-1	34
S00554000	1-17	34	S12699000	11	20	S37942100	27	8	S38144100	14-2	42
S00705001	47	26	S13183101	2	54	S37943100	28	8	S38146000	14-3	42
S01005000	35-4-4	56	S13184001	2-3	54	S37944000	29	8	S38147000	14-4	42
S01199003	2-4-1	3	S16290001	23	16	S37968001	9	12	S38148000	16	42
S01603009	2-4	3	S18093100	26	18	S37978251	5	16	S38155000	1-9	32
S01694001	100-21	14		4-4	56	S37983001	6	18	S38168001	1-1-1-3	46
S01702001	2-2	54	S18641009	801	58	S37985000	24	18	S38169201	1-1-1-4	46
S01998001	8	28	S19662001	10	12	S37986000	25	18		1-2-1-2	48
	13	30	S19748001	5	28	S37987001	29	18	S38170001	1-1-1-6	46
S02354001	24	24		12	28	S37988000	30	18		1-2-1-4	48
	3	30		8	30	S37992100	1-2	22	S38177001	1-1-1-12	46
S02429201	14-1-2	16	S20164001	28	2	S37993000	1-3	22		1-2-1-11	48
	14-2-1-2	16	S23337001	16	2	S37994001	1-5	22	S38178101	1-1-2	46
S02652001	7	24		49	8	S37995101	1-6	22		1-2-2	48
S02654001	8-1	24	S23836001	8	24	S37996001	1-8	22	S38179101	1-1-3	46
S02745001	2-1-4	54	S25456001	20-5-5	52	S37997001	1-11	22		1-2-3	48
S02747101	35-4-5	56		20-7	52	S37998001	1-16	22	S38180000	1-1-1-17	46
S02763502	35	56	S29019000	1-1	32	S38002301	3	24		1-2-1-16	48
S02778002	35-9	56	S30003001	25	20	S38003101	9	24	S38203000	1-26-5	34
S02787002	35-10-1	56	S30280000	1-1-7-5	44	S38004002	11-1	24	S38205000	1-26-9	34
S03468101	100-13	14	S31006001	18	30	S38004003	11-2	24	S38208000	1-26-14	34
S03641101	8-17	54	S31032001	13	20	S38004004	11-3	24	S38349001	930	2
S03657001	100-14	14	S31760000	1-18	34	S38011001	34	24		75-2	58
S03659001	100-11	14	S31952001	21	30	S38012001	40	24		61	61
S06706001	15	56	S32235001	18	24	S38015001	43-1	24	S38350001	75-2	58
	15	58	S32335100	30-2-1	42	S38016001	44	26		61	61
S07333001	2	18		20-5-7-1	52	S38024001	6	28	S38352101	20	34
S07456000	3	18	S33006001	52	58	S38025001	7	28		61	61
S08030000	1-26-16	34	S34883001	11	28	S38032001	11	30	S38353101	21	34
	101	58	S34986000	11	18	S38033001	14	30		61	61

索引 / INDEX

CODE	REF.NO	Page	CODE	REF.NO	Page	CODE	REF.NO	Page	CODE	REF.NO	Page
S38648001	35-4-2	56	S46133001	2-1-1	3	S49602201	67	58	S49689001	16-6	4
S38744101	40-2	42	S46134001	2-1-2	3	S49603000	11	56	S49934009	30	42
S39051001	19	30	S46135001	2-1-6	3	S49604000	20	56	S49938000	1-26-22	34
S39973001	12-3	4	S46136000	2-1-7	3	S49605001	8	16	S49939101	1-26	34
S40616001	40-1	40	S46694000	1-1-1-19	46	S49609001	13	16	S49947000	20-14	52
S40620000	41	40		1-2-1-18	48	S49615009	20	52	S49950001	190-1	10
S40621000	43	40	S46703000	1-1-7-2	44	S49616009	20-5	52		59	59
	46	40	S46734001	12	30	S49618000	53	18	S49951001	190-2	10
S40622000	44	40	S47089001	16-1	4	S49619001	20-5-1	52		59	59
	47	40	S47090001	16-2	4	S49620000	17	18	S49952001	190-3	10
S40623000	49	40	S47091001	16-3	4	S49622000	19	18		59	59
S40635001	40	40	S47270001	44	6	S49623000	34	18	S49953001	190-4	10
S40916001	43-2	24	S47335101	5	22	S49624000	35	18		59	59
S40917001	53-2	26	S47592000	2-4	38	S49625000	36	18	S49954001	190-5	10
	59	59	S47594000	2-7	38	S49626000	14-1-10	16		59	59
	60	59	S47595000	2-4-2	38	S49629201	1	24	S49955001	59	59
S40920009	33	12		2-7-2	38	S49630001	1	12	S49955101	43	10
S40921001	36	12	S47668000	1-26-4	34	S49631001	2	12		3-2	54
S40922101	11	12	S47692000	1-7	34	S49632001	3	12	S49957000	18	18
S40925001	53-3	26	S48578000	1-14	32	S49635001	4	12		46	18
	59	59	S48579000	1-1-7-3	44	S49636001	5	12	S49958000	47	18
	60	59	S48580000	1-26-17	34	S49637001	6	12	S49959001	14	18
S41204050	20-5-1-1	52		103	58	S49638001	7	12	S49960109	17	2
S41205001	20-5-3	52	S48666001	1	32	S49639001	15	12	S49961109	17-1	2
S41206001	20-5-4	52	S49071000	1-26-8	34	S49640101	17	12	S49962000	17-2	2
S41207000	20-6	52	S49443000	3	3	S49641001	19	12	S49979600	14-1	42
S41222101	8-16	54	S49462001	900	26	S49642001	21	12	S49982000	12	18
S41507009	4	54		814	58	S49643001	23	12	S49983000	20	18
S41508101	8-12	54	S49463100	6	42	S49644001	16	24	S49984000	21	18
S41510001	8-14	54	S49464000	18	42	S49645001	10	24	S49985000	48	18
S41656001	20-1	52	S49465005	21	42	S49646101	22	24	S49986000	49	18
S41657001	20-10	52	S49466000	30-2-2	42	S49648001	26	24	S49987000	50	18
S42017109	20-5-6	52		20-5-7-2	52	S49649001	26-1	24	S49988001	45-1	26
S42018109	20-5-9	52	S49467001	1	34	S49650001	29	24	S49992000	1	18
S42098109	8	54	S49468001	1-1	34	S49651001	35	24	S49994001	38	24
S42260000	1-11	34	S49469001	1-2	34	S49652101	1	28	S49995001	51	18
S42902001	3	54	S49470001	1-3	34	S49653101	5	30	S49998001	12	14
S42903001	3-1	54	S49471000	1-8	32	S49656001	6	30	S50105001	45-2	26
S43117000	1-26-1	34	S49472000	1-26-21	34	S49657001	7	30	S50529000	14-2-2	16
S43175000	1-26-11	34	S49473000	3-2	38	S49659001	1	28	S50645000	1-10	32
S43176000	1-26-12	34	S49474000	3-2-1	38	S49660101	3	28	S51097000	75-1	58
S43178000	1-2	32	S49475000	3-3	40	S49661101	7	28		75-1	58
S43181000	1-26-13	34	S49476000	3-3-1	40	S49662001	17	28	S51098000	40	2
S43184000	1-26-2	34	S49477000	10	34	S49663001	13	28	S51282101	35-3	56
S43187000	1-26-20	34	S49478000	11	34	S49664000	20	28	S51283001	35-1	56
S43188000	2-6	38	S49479001	1	32	S49665001	1	30	S51451000	1-1-1-9	46
S43189000	1-26-19	34	S49482000	30-2	42	S49666001	1-1	30		1-2-1-8	48
S43201000	3-4	40		20-5-7	52	S49667101	1-1	46	S51460009	33	2
S43275000	1-19	34	S49484000	1-6	32	S49668101	1-1-1	46	S52071001	110-1-1	14
S43276000	1-20	34	S49485000	1-7	32	S49669100	1-1-1-1	46		59	59
S43277000	1-21	34	S49486000	1-11	32		1-2-1-1	48	S52072001	100-19	14
S44010001	31	2	S49495000	1-1-3	44	S49672001	1-1-1-2	46		110-2-1	14
S44483001	67-1-1	58	S49496001	1-1-4	44	S49673000	1-1-1-10	46		59	59
S44485001	67-1-2	58	S49497001	1-1-7	44		1-2-1-9	48	S52073001	110-3-1	14
S44486101	67-1-6	58	S49510000	1-1-8	44	S49674001	1-1-1-11	46		59	59
S44493101	67-1	58	S49582001	3	4		1-2-1-10	48	S52074001	110-4-1	14
S44600001	20-2	52	S49583001	4	4	S49675101	1-2	48		59	59
S44629001	920	2	S49586000	1-26-3	34	S49676101	1-2-1	48	S52075001	110-1-2	14
S45147101	2	4	S49590001	33	8	S49681009	22-2	2		59	59
S46131001	2	3	S49593000	19	4	S49683001	35	8	S52076001	100-20	14
S46132001	2-1	3	S49600001	1	4	S49685000	14-1-11	16		110-2-2	14

CODE	REF.NO	Page	CODE	REF.NO	Page	CODE	REF.NO	Page	CODE	REF.NO	Page
S52076001	59	59	S55629101	40	42	SA1579012	17	56			
S52077001	110-3-2	14	S55630001	40-1	42	SA1587001	1-1	22			
	59	59	S55632001	40-3	42	SA1593000	1-1-7-1	44			
S52078001	110-4-2	14	S55633001	70	58	SA1641016	8-13	54			
	59	59	S55658000	27	16	SA1889001	22	16			
S52079001	53-4	26	S55659000	54	18	SA2429001	14-1-4	42			
	59	59	S55663001	23	56	SA2823001	1-26-15	34			
	60	59	S55889001	1	44	SA2867001	35-4	56			
S52080001	53-5	26	S55890001	1-1	44	SA2877001	5-1	30			
	59	59	S55891000	1-1-1	44	SA2878001	5-4	30			
	60	59	S55927201	14-1	16	SA3145001	16	4			
S52081001	53-6	26	S56017000	30-1-1	6	SA3166001	30	6			
	59	59	S56018000	30-1-2	6	U34870001	1-1-7-4	44			
	60	59	S56019001	30-1-3	6	UA4817000	901	58			
S52082001	53-1	26	S56167000	6-1	42	UD2390001	2-1-8	3			
	59	59	S56167001	6-2	42	UL0025000	1-1-7-6	44			
	60	59	S56167003	6-3	42	XA2220050	1-1-10	44			
S52091000	1-1-2	44	S57925001	23	2	Y51030150	1-15	32			
S52093001	100-1	14	S57965000	14-2-1-10	16						
S52834201	30-1	6	S57976001	50	6						
S52836000	47	6	S57978001	51	6						
S52838000	35	6	S59315001	100	14						
S52839200	36	6	S59316001	100-2	14						
S53031001	H-1	36	S59317001	100-3	14						
S53033001	H-2	36	S59318001	100-6	14						
S53034001	H-3	36	S59319001	100-7	14						
S53035001	H-4	36	S59320001	100-10	14						
S53036001	H-5	36	S59321001	100-15	14						
S53037001	H-6	36	S59365001	14-1-1	42						
S53038001	H-7	36	S59366000	14-1-2	42						
S53039001	H-8	36	S59367000	14-1-3	42						
S53040001	H-9	36	S59871001	22-3	24						
S53055100	2	44		5-3	30						
S53119001	13-1	2	S59872001	22-2	24						
S53120001	13-2	2		5-2	30						
S54644000	1-1-1-7-1-1	46	S59873001	22-4	24						
	1-2-1-5-1-1	48	S59874001	22-1	24						
S54645000	1-1-1-7-1-2	46	S59885001	14-2-1	16						
	1-2-1-5-1-2	48	S59886001	14-1-9	16						
S54646000	1-1-1-7-1	46		14-2-1-9	16						
S54647000	1-2-1-5-1	48		14-2-1-11	16						
S54648000	1-1-1-7	46	S59888001	14-2	16						
S54649000	1-2-1-5	48	S59893001	12	24						
S55140001	29	16	S59912001	1-2	8						
S55157000	12	12	S59913001	4	8						
S55208000	25	2	S59914001	4-1	8						
S55213001	9	16	S59915001	5	8						
S55214000	28	16	S59916001	31	8						
S55215001	19	16	S59918001	38	8						
S55216101	14-1-1	16	S59919000	50	8						
	14-2-1-1	16	S59920001	41	2						
S55311001	75	58	S59921001	39	8						
S55311002	75	58	S59923000	52	8						
S55479001	18	12	S59977001	50-1	6						
S55481003	1-1-10	46	S60400000	902	58						
	1-2-10	48	S60711001	903	58						
S55484002	1-1-7	46		903	58						
	1-2-7	48	SA0037000	1-26-6	34						
S55572001	31	6	SA0049001	22-5	24						
	48	6	SA0703001	17	30						
S55627001	54	34	SA1034000	1-26-10	34						

brother®



パーツブック
PARTS BOOK

ブラザー工業株式会社 <http://www.brother.co.jp/>

〒467-8561 名古屋市瑞穂区苗代町 15 番 1 号 TEL (052) 824-2392

BROTHER INDUSTRIES, LTD. <http://www.brother.com/>

15-1, Naeshiro-cho, Mizuho-ku, Nagoya 467-8561, Japan. Phone : 81-52-824-2177

Printed in Japan

BE-438C
SA3136-001
2003.10.ZF (1)